

Transferové řetězy

Vysoce odolné a trvanlivé

HABERKORN



Řešení zabraňující poruchám a poškození řetězů

Otevřené dopravníkové systémy jsou náchylné ke kontaminaci cizími tělesy nebo malými částmi, které mohou způsobit nefunkčnost pásu nebo poškození zboží na dopravníku.

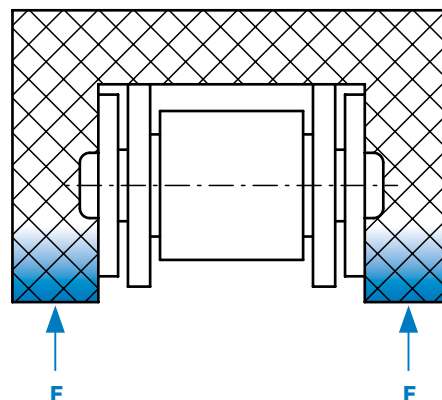
Řešením jsou plně uzavřené transferové řetězy TF s vysokou odolností vůči opotřebení, dlouhou životností plastových unašečů, které zabraňují poruchám a poškození.

Výhody

- Všestranná ochrana funkčních součástí řetězu: unašeče obepínají řetěz ze tří stran, dokonce i v blízkosti řetězových kol
- Vedle standardního provedení také dostupné v bezúdržbové variantě MEGAlife, poniklované nebo odolné vůči korozi ve verzi CR
- Šetrné zacházení s jemným zbožím
- Přiléhavé unašeče zabraňují riziku zranění a poruch
- Vnější strana řetězu je absolutně čistá, a tedy nedochází k hromadění prachu
- Řetěz zůstává vždy čistý i za nepříznivých provozních podmínek
- Vhodné pro horizontální i vertikální instalaci
- Nehrozí nadzvedávání dopravovaného zboží v blízkosti řetězových kol

Transferové řetězy

Vysoce odolné a trvanlivé



Průmyslové aplikace

- všeobecné strojírenství
- dopravní a skladová technika
- obalový a potravinářský průmysl
- výroba elektronických součástek
- elektrické zboží a domácí spotřebiče
- zdravotnické prostředky a farmacie
- zpracování dřeva, skla a keramiky
- chemikálie a procesní inženýrství
- tiskařský a papírenský průmysl

... a ve všech aplikacích, které vyžadují citlivé zacházení

Řetězy jsou vhodné zejména pro strojově opracované díly i předměty s citlivými povrchy.

Technická charakteristika

Konfigurace řetězu

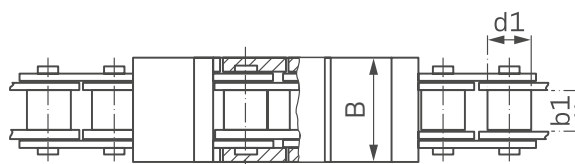
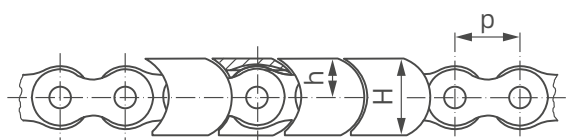
Požadovaná pevnost řetězu je stanovena v závislosti na situaci dopravníku, kdy koeficienty tření se pohybují od 0,1 až po 0,3. Koeficienty tření se vztahují ke kontaktu mezi řetězem a vedení řetězu.

Výpočet základního řetězu se provádí standardním způsobem a pro správný návrh lze využít zkušenosti našich pracovníků.

Důležité:

Válečkové řetězy TF nejsou nýtované!

Označení DIN ISO	Rozteč p [mm]	Pevnost při přetržení FB [N]	Vnitřní šířka b1 min. [mm]	Váleček d1 max. [mm]	Šířka unašeče B max. [mm]	Výška unašeče H max. [mm]	Výška unašeče od osy čepu h max. [mm]	Max. zatížení na unašeč (dovolený povrchový tlak) F [N]	Max. povrchový tlak vertikální [N/mm ²]	Hmotnost řetězu [kg/m]	Max. stahovací síla [N]	Obj. kód
08 B-1	12,700	22.000	7,75	8,51	19,85	15,5	8,1	137	0,45	0,84	200	F04964
10 B-1	15,875	27.000	9,65	10,16	25,0	17,6	9,7	195	0,45	1,18	300	F07487
12 B-1	19,050	32.700	11,75	12,07	29,8	19,9	11,3	265	0,45	1,59	620	F12119



Unašeče

Pro standardní i speciální aplikace



Charakteristika unašeče

V nabídce jsou tři verze unašečů pro rozdílné teploty. Maximální povrchový tlak může být 0,45 MPa. Při vyšších teplotách musí být povrchový tlak nižší.

Pro speciální aplikace jsou možné různé konfigurace materiálů, například s akumulací nebo agresivními médii.



Standardní aplikace

Barva	bílá
Absorpce vody ASTM D570	0.22 %
Tvrdost dle HRC M-stupnice ASTM D785	80
Povrchový odpor ASTM D257	> 1.0E+ 15Ω
Max. krátkodobá teplota	140 °C
Max. teplota	100 °C
Min. teplota	-50 °C

Tepelně odolné aplikace

Barva	bílá
Absorpce vody ISO 62 ve standardním prostředí	0.25 %
Tvrdost kuličky ISO 2039-1	130 MPa
Povrchový odpor ASTM D257	> 1.0E+ 15Ω
Max. krátkodobá teplota	150 °C
Max. teplota	140 °C
Min. teplota	-50 °C

Antistatické aplikace

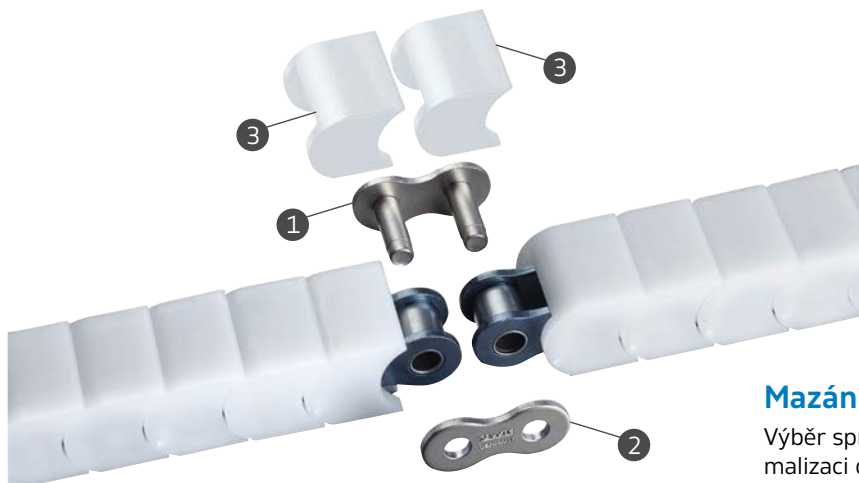
Barva	bílá
Absorpce vody ISO 62 ve standardním prostředí	9%
Povrchový odpor IEC 60093	6.8E+ 12Ω
Max. krátkodobá teplota	130 °C
Max. teplota	100 °C
Min. teplota	-40 °C

Vzhledem ke stejné barvě se varianty liší různými čepý (viz značení).

Transferové řetězy

Technické charakteristiky

Objednávejte zde
eshop.haberkorn.cz



Spojovací článek

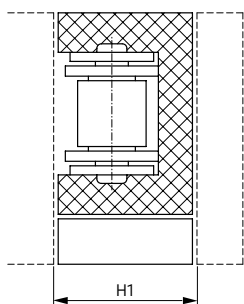
Vnitřní články konce řetězu jsou spojeny vnějším článkem ①, na který se nasouvá vnější destička ② řetězu. Pro snadný ohyb řetězu se dva unašeče ③ nasunou na čepy vnějšího článku. Pěrko spojky není potřeba. Unašeče mohou být v černé barvě pro snadnější vyhledání spojení při výměně řetězu.

Vedení řetězu

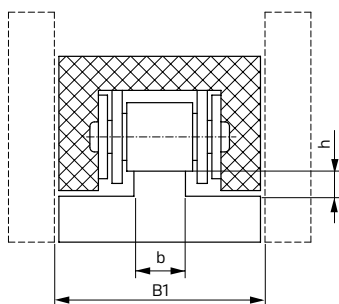
Pro transferové řetězy instalované horizontálně doporučujeme vedení ve tvaru T pro podepření válečků řetězu. Pro vertikální instalaci řetězu nejsou nutná vedení řetězu.

Řetěz	B ₁ [mm]	b [mm]	h [mm]	H ₁ [mm]
08 B-1	20	7,5	4,4	15,6
10 B-1	25	9,5	4,2	17,7
12 B-1	30	11,3	4,1	20,1

vertikální



horizontální



Beúdržbové/korozivzdorné provedení

Transferový řetěz lze také dodat jako bezúdržbové provedení ve verzi MEGAlife. Tím se výrazně zvýší životnost řetězu bez servisního zásahu. Na vyžádání lze rovněž dodat poniklované nebo korozivzdorné řetězy CR.

Mazání

Výběr správného maziva a vhodná mazací metoda zaručuje minimalizaci opotřebení řetězu, ochranu proti korozi a snižuje nároky na výkon pohonné jednotky. V závislosti na požadované aplikaci lze řetěz předem namazat specifickým mazivem (např. pro potravinářské účely).

Řetězová kola

Pro transferové řetězy lze použít standardní řetězová kola v souladu s DIN 8187. V případě řetězových kol, kde $z > 18$, je také řetěz TF zcela uzavřený v blízkosti řetězových kol a řetěz je tak chráněn proti vniknutí cizích těles.

Nehrozí nadzvedávání dopravovaného zboží v blízkosti řetězových kol



Nemá nepříznivý vliv na přenášené zboží v blízkosti řetězových kol (vibrace, rázy, otřesy atd.).

Doporučený materiál

Materiál	Standard	Vysoké teploty	Antistatické
FDA osvědčení ¹	✓	✓	✗
Bezsilikonové ²	✓	✓	✓
PWIS-bezsmáčenlivé ²	✓	—*	—*
RoHS shoda	✓	✓	—*
REACH shoda	✓	—*	✓

¹ Pro kontakt s potravinami ² Látky snižující smáčení barvy

* Podrobné informace vám poskytneme na vyžádání

Haberkorn s.r.o.

Generála Vlachého 305
747 62 Mokré Lazce
tel.: +420 553 757 111
e-mail: info@haberkorn.cz

Divize Strojní elementy

tel.: +420 553 757 130
e-mail: retezy@haberkorn.cz

Bezplatný kontakt pro Slovensko

tel.: 0800 042 204
e-mail: retaze@haberkorn.sk

Tiráž: Za typografické a tiskové chyby nebo opomenutí nepřebíráme žádnou odpovědnost. Použití textu a ilustrací uvedených v katalogu nebo publikování byt jeho částí jsou možné pouze s naším písemným souhlasem. Na všechny dodávky se vztahují Všeobecné obchodní podmínky zveřejněné na našich webových stránkách www.haberkorn.cz.
© Haberkorn s.r.o. – Mokré Lazce 05/2024.