

Industrieschläuche und Armaturen 2014

www.haberkorn.com

HABERKORN
EINFACH BESSER





Telefon

Sie erreichen uns an allen Standorten zu folgenden Zeiten:

Mo - Do 07.30 - 12.00 Uhr
13.00 - 17.00 Uhr
Fr 07.30 - 12.00 Uhr



Fax

Schicken Sie Ihr Fax direkt an Ihr Kundenteam. Wir bearbeiten es schnell und zuverlässig.



E-Mail

Bestellen Sie schnell und einfach per E-Mail. Direkt bei Ihrem Haberkorn Kundenberater im Innendienst.



eShop

Unter shop.haberkorn.com können Sie bequem rund um die Uhr im Online-Shop einkaufen. Mit Ihren hinterlegten Preisen und allen Verfügbarkeitsinformationen.

HABERKORN
EINFACH BESSER

Haberkorn GmbH
www.haberkorn.com

6961 Wolfurt, Hohe Brücke
T + 43 5574 / 695 - 0
F + 43 5574 / 695 - 99
info.wolfurt@haberkorn.com

Einfach besser betreut. Ein Ansprechpartner und ein kompetentes Team.

Know-how auf allen Ebenen – Haberkorn hat zu allen Produkten auch das passende Expertenwissen auf Lager. Ihr persönlicher Kundenberater und ein kompetentes Team dahinter stehen Ihnen für alle Anfragen zur Verfügung.



Einfach besser. Haberkorn reduziert die Komplexität Ihres Beschaffungsprozesses.

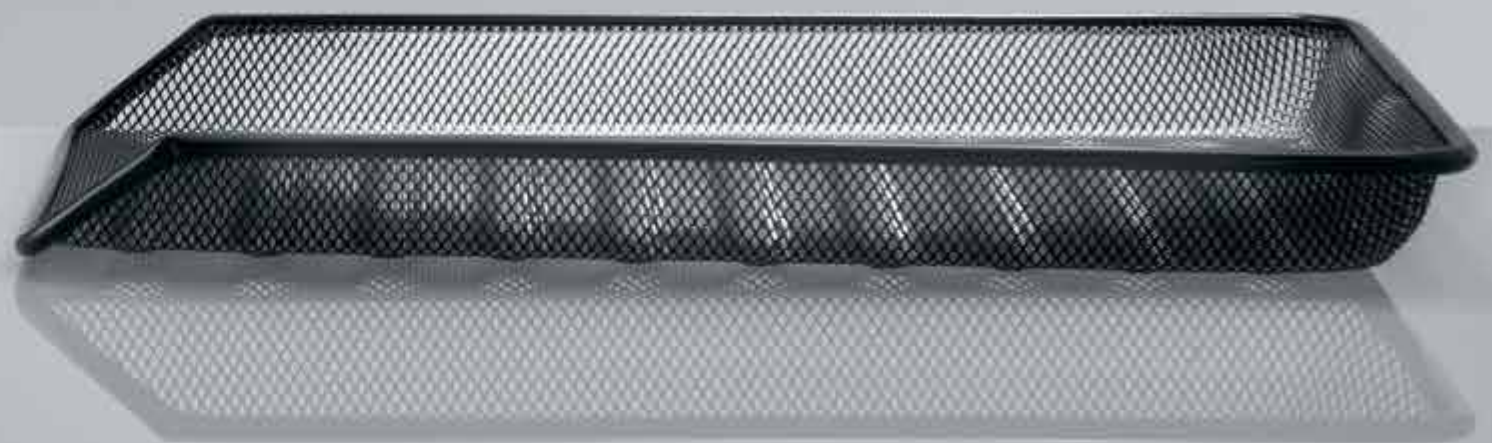
Durch die Vielzahl von Lieferanten, die hohe Artikelanzahl und notwendige technische Abklärungen ist Beschaffung meist mit hohem internem Aufwand verbunden.

Haberkorn macht Ihren Beschaffungsprozess einfacher und dadurch wirtschaftlicher.

Wir unterstützen Sie mit

- umfassender Beratung,
- 100.000 Lagerartikeln,
- innovativen Service Paketen und
- ausgereiften Logistiklösungen.

Das entlastet Ihre Organisation und macht Ihre Beschaffung einfacher und dadurch wirtschaftlicher.





Einfach flexibler – Industrieschläuche und Armaturen von Haberkorn.

Große Vielfalt

Vom Wasserschlauch bis zum Chemieschlauch, von der Klauenkupplung bis zur selbstschließenden Trockenkupplung, von der Einzelkomponente bis zur geprüften komplexen Schlauchleitung – wir liefern gleichbleibende Qualität. Denn von wenig Schlauch hängt oft viel ab!

3.000 Artikel ab Lager

Was immer Sie fördern wollen, wir bieten Ihnen mit knapp 3.000 Lagerartikeln aus unserem Sortiment an Schläuchen und Armaturen ein höchstmögliches Maß an Qualität, Zuverlässigkeit und Schnelligkeit. Haberkorn steht für kompetente Problemlösungen und prompten Service aus einer Hand.

Eigenmarke H-Plus

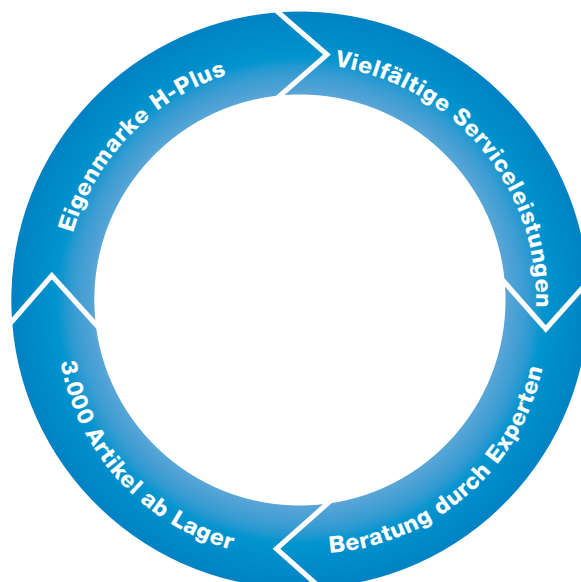
Im Bereich Schlauch- und Armaturentechnik haben wir mit unserem Eigenmarkensortiment H-Plus in Zusammenarbeit mit führenden Qualitäts-Herstellern der Branche ein einzigartiges Sortiment entwickelt, mit dem wir Ihnen neben einer einzigartigen Verfügbarkeit auch erstklassige Produktqualität und ein faires Preis-/Leistungsverhältnis bieten.

Services

Neben unseren beiden modern eingerichteten Montage- und Prüfcentern in Wien und Wolfurt bieten wir Ihnen österreichweit zusätzlich eine Vielzahl an verschiedenen Serviceleistungen!

Die Einhaltung der Druckgeräterichtlinie sowie die Erfüllung nationaler und internationaler Vorschriften sind dabei für uns selbstverständlich und werden durch befähigte Personen in der Werkstatt und geprüfte Fachberater in den Verkaufsteams sichergestellt. Darüber hinaus bieten wir Druckluft-Leckageortungen vor Ort an.

Wir montieren Armaturen mit allen handelsüblichen Arten von Montagmaterialien, u.a. Halbschalen, Pressfassungen, Fixierbändern, Gelenkbolzenschellen, Schneckengewindeschellen und Draht.



- + Preis - Leistung
- + Verfügbarkeit
- + Qualität

HPLUS

Haberkorn Markenqualität

Einfach vorteilhaft. Unsere Eigenmarke H-Plus.

Mit H-Plus machen Sie es sich bei der Beschaffung einfacher. Die neue Eigenmarke von Haberkorn ist immer dann die beste Wahl, wenn Sie den optimalen Mix aus Preis-Leistung, Verfügbarkeit und Qualität suchen.

Ihr Plus bei Preis-Leistung

Das beste Preis-Leistungs-Verhältnis für die definierte Qualität zu finden – das ist wirtschaftliche Beschaffung. Mit unserer Eigenmarke H-Plus können Sie sich darauf verlassen, gut und wirtschaftlich einzukaufen. Sie bekommen mehr Leistung für Ihr Geld als bei vergleichbaren Produkten.

Ihr Plus an Verfügbarkeit

Was nützt das beste Produkt zum besten Preis, wenn es nicht verfügbar ist? Deshalb sorgt Haberkorn dafür,

alle Produkte von H-Plus stets in ausreichender Menge kurzfristig verfügbar zu halten. Alle H-Plus Artikel, die Sie bestellen, sind innerhalb von 24 Stunden bei Ihnen vor Ort.

Ihr Plus bei der Qualität

H-Plus bietet Ihnen geprüfte Markenqualität. Und das auch für Produkte und Kategorien, wo es als Anwender oft gar nicht so einfach ist, die verfügbaren Marken und Qualitäten zu unterscheiden. Als Österreichs größter technischer Händler garantiert Haberkorn für die geprüfte Qualität aller H-Plus Produkte.

Unterm Strich bietet Ihnen H-Plus also überzeugende Vorteile für die tägliche Beschaffung. Überzeugen Sie sich selbst – es lohnt sich!

HPLUS
Haberkorn Markenqualität



Einfach mehr. Service-Pakete.



Beratung durch Experten

Sie werden durch speziell geschulte und befähigte Personen beraten.



Schlauchzuschnitt

Wir fertigen Schlauchzuschnitte aller Dimensionsbereiche in Groß- und Kleinserien an.



Assembling/Montage

Nach internen Fertigungsrichtlinien mit Halbschalen, Schneckengewinde- und Gelenkbolzenschellen, Fixierbändern, Pressfassungen, Draht...



Druck- und Dichtheitsprüfung

Erst- und Wiederholungsprüfungen: Schlauchleitungen werden auf Druck und Dichtheit geprüft und in einem Zeugnis dokumentiert.



Dokumentation/Abnahmeprüfungszeugnis

Abnahmeprüfungszeugnis nach EN 10204 3.1 für Einzelkomponenten und geprüfte Schlauchleitungen



Unsere Dienstleistungen rund um den Beschaffungsprozess passen wir ständig den Bedürfnissen unserer Kunden an. Von der Lieferung von Schlauchleitungen bis zur Anwenderschulung oder Überprüfung. In jeder Haberkorn Sendung steckt einfach mehr Service für Sie drin.



Bestückung/Schlauchaufroller

Wir bestücken Schlauchaufroller nach Ihren individuellen Wünschen mit unterschiedlichsten Schläuchen



Auf dem neuesten Stand bei Normen und Gesetzen

Dampfschlauchleitungen nach EN ISO 6134, Chemieschlauchleitungen nach EN ISO 12115:2011 u.v.a.



Prüfung der elektrischen Leitfähigkeit

Prüfung der Schlauchleitungen auf elektrische Leitfähigkeit (speziell notwendig in Ex-Zonen)



Schlauchkennzeichnungen

Anbringung der Prüfbänder bei Schlauchleitungen nach EN-Normen mit Angabe von Prüfintervallen



24-Stunden-Lieferservice

Bei Bestellung bis 15 Uhr garantieren wir für alle lagernden Artikel die Lieferung am nächsten Tag.



Einfach klicken. E-Business mit Haberkorn.



eShop

Österreichs größter technischer Händler für Industrie und Bau hat seinen eShop komplett erneuert. Suchen, finden und bestellen Sie aus über 170.000 Artikeln – einfach, schnell und komfortabel.

- schnell und einfach Artikel finden
- Verfügbarkeitsprüfung in Echtzeit
- persönliche Benutzerverwaltung
- intelligente Features, die Ihren Beschaffungsprozess vereinfachen

Klicken Sie einfach mal rein

Unter shop.haberkorn.com erhalten Sie schnell und unkompliziert Ihre Zugangsdaten.



E-Procurement

- OCI (Open Catalog Interface)
Über die Katalogschnittstelle können Sie aus unserem Online-Shop Daten beziehen.
- B2B-Direktanbindung
- Datenaustausch via EDI (Electronic Data Interchange) von der Bestellung bis zur Rechnungsprüfung für papierlose und transparente Bestellung
- alle gängigen Datenformate (ASCII-Formate, XML-Formate, EDIFACT usw.)



Elektronische Kataloge

- verschiedene Katalogformate wie BMECat, Datanorm, Tischlernorm oder Formate wie Excel, ASCII, CSV ...
- mögliche Integration mit diversen E-Procurement-Systemen
- Ihr direkter Zugriff auf unsere Produktdaten



shop.haberkorn.com

Einfach weniger Aufwand. C-Artikel-Management.

Beschaffungs- und Logistikprozesse optimieren heißt Beschaffungskosten reduzieren. Dem relativ niedrigen Einkaufsvolumen von C-Artikeln steht ein hoher Aufwand für die operative Beschaffung gegenüber. Die einfache Versorgung mit C-Artikeln enthält ein großes, vielfach ungenutztes Potenzial zur Reduktion von Beschaffungskosten. Unser einzigartig breites Sortiment und die unkomplizierte Bestellabwicklung reduzieren Ihren Aufwand mit C-Artikeln nachweislich. Immer mehr Kunden beauftragen uns deshalb mit dem gesamten C-Artikel-Management. Dazu erarbeiten wir mit Ihnen individuelle Lösungen und optimieren Ihre Regalbewirtschaftung.



Prozessanalysen

- Gesamtkonzeption C-Artikel-Management
- Sortimentsanalysen – Sortimentsbereinigungen (Standardisierungen)
- Workshops für Neugestaltung oder Optimierung
- Projektmanagement



Regalbewirtschaftung

- individuelle Lösungen nach Kundenanforderung
- Übernahme kompletter Logistikdienstleistungen (Bedarfserfassung, Befüllung, Beschickung)
- optimierte Werkzeuge – Regale, Behälter, Etiketten, Barcode-Bestellabwicklung
- kontinuierliche persönliche Betreuung zur Optimierung bzw. Anpassung an veränderte Rahmenbedingungen



Lieferung von Baugruppen

- individuelle Baugruppen nach Kundenanforderung
- kundenspezifische Verpackung, Labelling mit professionellem Erscheinungsbild
- optimierte operative Abwicklung – nur eine Artikelnummer

Einfach verantwortungsvoller. Nachhaltigkeit bei Haberkorn.

Als Familienunternehmen denken wir langfristig und wollen für die nachfolgenden Generationen eine lebenswerte Zukunft ermöglichen. Insbesondere die Verknappung der Ressourcen macht nachhaltiges Handeln zwingend notwendig. Bei Haberkorn ist „Nachhaltig Handeln“ ein ganzheitliches Unternehmenskonzept. Es beinhaltet als wichtigste Säulen den wertschätzenden Umgang mit Mitarbeitern, die bewusste Gestaltung von Sortimenten und Services sowie ressourcenschonende Prozesse. Durch unser Handeln wollen wir einen Mehrwert für Lebensraum und Gesellschaft erzielen.



Das Haberkorn Nachhaltigkeitslogo erklärt unsere Werte und kennzeichnet unser Tun. In jedem Bereich gibt es strategische Schwerpunkte mit zahlreichen Aktivitäten.

www.haberkorn.com/nachhaltig-handeln

Einfach verbindlich. Haberkorn Verhaltenskodex für Lieferanten.

Nachhaltigkeit muss immer Teil des Kerngeschäftes sein. Als technischer Händler übernehmen wir die Verantwortung für die gesamte Supply Chain unserer Produkte.

Neben den üblichen Qualitätschecks der Produkte überprüft Haberkorn auch die Einhaltung von Mindeststandards bei Arbeitsbedingungen und Umweltschutz.

Dazu haben wir auf Basis anerkannter Regelwerke wie BSCI, UN Global Compact und ILO einen, für alle Lieferanten verpflichtenden, Haberkorn Verhaltenskodex für Lieferanten ausgearbeitet.

Unsere Lieferanten haben die Einhaltung des Haberkorn Verhaltenskodex mit ihrer Unterschrift bestätigt. Vertrauen ist gut, Kontrolle ist besser. Deshalb stellen wir über regelmäßige Gespräche, vertiefende Fragestellungen bzw. über Audits die Einhaltung des Haberkorn Code of Conduct sicher.





Haberkorn Verhaltenskodex (Code of Conduct) für Lieferanten

Sehr geehrte Damen und Herren!

Der Haberkorn Verhaltenskodex für Lieferanten ist ein wichtiger Bestandteil unserer Nachhaltigkeitsstrategie, die auf dem wertstiftenden Umgang mit Mitarbeitern, der bewussten Gestaltung unseres Sortiments und ressourcenschonenden Prozessen beruht.


Indem wir uns in unseren Aktivitäten konsequent an diesen drei Säulen orientieren, schaffen wir - gemeinsam mit unseren Lieferanten - einen Mehrwert für Gesellschaft, Lebensraum und das Unternehmen.

Die systematische Umsetzung und konsequente Einhaltung des Verhaltenskodex betrachten wir als einen Weg der kontinuierlichen Weiterentwicklung, den wir gemeinsam mit unseren Lieferanten gehen möchten.

Unser Verhaltenskodex orientiert sich an den UN-Menschenrechtskonventionen, den Konventionen der Internationalen Arbeitsorganisation (ILO) sowie den Prinzipien des UN Global Compact. Er definiert unsere Anforderungen, die wir an unsere Lieferanten im Bereich der Menschenrechte, Arbeitsnormen, Umweltschutz und der Integrität stellen.

Wir gehen davon aus, dass Sie als unser Lieferant diese Anforderungen erfüllen und bitten Sie mit der Unterschrift eines Zeichnungsberechtigten die Anerkennung des Haberkorn Verhaltenskodex zu bestätigen.

Mit freundlichen Grüßen



Dr. Wolfgang Blum
Vorstandsvorsitzender
Haberkorn Holding AG

Hiermit bestätigen wir die Anerkennung des Haberkorn Verhaltenskodex für Lieferanten als Teil der Geschäftsbeziehungen mit Haberkorn.

Ot _____	Datum _____	Unternehmen _____
Name _____	Funktion _____	Unterschrift _____

Stand: 11.05.2012

... werden wieder benachteiligt noch in am Arbeitsplatz auszufallen. In ... Bedingungen aufgrund der gesetzlichen Bestimmungen eingeschränkt wird, nimmt der Arbeitgeber eine offene Haltung gegenüber der Entwicklung gleichberechtigter Mittel für neue Vereinbarungen und Verhandlungen ein.

7 Die Arbeitsbedingungen sind sicher und hygienisch.
Unsere Lieferanten verpflichten sich, alle erforderlichen Maßnahmen im Rahmen der nationalen Bestimmungen und Branchenstandards zu ergreifen, um ihren Beschäftigten sichere, gesunde und hygienische Arbeitsbedingungen (und - soweit vorhanden - sichere Wohnbedingungen) zu bieten. Es müssen angemessene und präventive Schritte unternommen werden, um Arbeitsunfälle oder Gesundheitsbeschädigungen, die mit der Arbeit in Verbindung stehen, zu verhindern. Dazu gehört ein regelmäßiges Gesundheits- und Sicherheitstraining für die Beschäftigten. Die Verantwortung für Arbeitssicherheit und Gesundheitsschutz soll bei einem Vertreter des Managements liegen.

8 Die Arbeitszeiten sind nicht überhöht.
Unsere Lieferanten verpflichten sich dazu, dass die Arbeitszeit mit den geltenden nationalen Gesetzen oder Branchenstandards übereinstimmt, je nachdem, wo der größere Schutz geboten wird. Überstunden sind jedenfalls freiwillig, dürfen nicht in überhöhtem Maße eingefordert werden und sind zu vergüten.

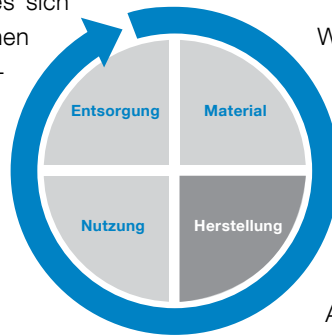
2

Einfach, aber seriös. Unser Label für nachhaltige Produkte.



Das Sortiment auf dem Prüfstand

Immer mehr unserer Kunden bekennen sich in ihren Unternehmensgrundsätzen dazu, nachhaltig zu handeln. Zugleich wirft diese Grundsatzentscheidung oft viele Fragen auf. Haberkorn hat es sich zur Aufgabe gemacht, bei der täglichen Beschaffung eine einfache, aber seriöse Entscheidungshilfe für nachhaltig agierende Unternehmen zu geben. Unser neues Label „Einfach Nachhaltiger“ zeichnet Produkte aus, die sich im Vergleich als bessere, weil nachhaltige Wahl erweisen.



Das Ergebnis ist die Unterteilung des Sortiments in Chancen-, Standard- und Risikoprodukte mit dazu abgeleiteten Maßnahmen.

Wir haben Chancenprodukte mit dem Label „Einfach Nachhaltiger“ gekennzeichnet. Diese Produkte erfüllen nachprüfbare Standards in den Kategorien Material, Herstellung, Nutzung oder Entsorgung und sind in mindestens einer Kategorie besser als Standardprodukte.

Gemeinsam mit dem Österreichischen Ökologie-Institut haben wir dazu einen strukturierten Screeningprozess für unser Gesamtportfolio mit mehr als 200.000 Artikeln entworfen und umgesetzt.

Als Pionier im technischen Handel haben wir als erstes Unternehmen das komplette Sortiment auf den Prüfstand gestellt. Das Ergebnis sind die ersten, ausgezeichneten Produkte. Wir arbeiten konsequent daran, deren Anzahl zu erhöhen.

Sortimentscreening

Materialhandbuch

Alle Materialien werden in einer Datenbank erfasst und bewertet. So lassen sich schon viele Produktgruppen clustern und es entsteht eine fundierte Basis für die Bewertung der Produkte.

Know-how Produktmanagement

Haberkorn nutzt das über Jahrzehnte aufgebaute Know-how im Unternehmen. Das Wissen unserer Experten ermöglicht es uns sensible Produkte besonders genau zu prüfen.

Lieferantenbefragung

Die Hersteller wissen normalerweise am besten über ihre Produkte Bescheid. Durch kritisches Nachfragen wurde die Einstellung der bestehenden Lieferanten abgeholt. Dadurch sensibilisieren wir unsere Zulieferer zudem für das Thema Nachhaltigkeit.

Haberkorn Nachhaltigkeits Check

Gemeinsam mit dem Österreichischen Ökologie-Institut haben wir einen Weg entwickelt, unsere Sortimente nachvollziehbar zu bewerten. Das gesamte Sortiment wurde in den Kategorien Material, Herstellung, Nutzung und Entsorgung auf Nachhaltigkeit überprüft. Dabei haben wir hohen Wert auf die Qualität, Transparenz und Überprüfbarkeit durch Dritte gelegt.

Chancenprodukte

Produkte mit besonderen Eigenschaften in Bezug auf Nachhaltigkeit.

Maßnahmen: Wir kennzeichnen nachhaltig bessere Produkte nach nachvollziehbaren Kriterien und bieten unseren Kunden dadurch eine Entscheidungshilfe bei der Beschaffung.

Standardprodukte

Überprüfte Produkte mit hoher Haberkorn Qualität, die keine spezielle Eigenschaften in Bezug auf Nachhaltigkeit aufweisen.

Maßnahme: Wir arbeiten vornehmlich mit renommierten Herstellern aus Europa zusammen. Standards in der Produktion werden über den Haberkorn Verhaltenskodex (Code of Conduct) für Lieferanten gesichert.

Risikoprodukte

Produkte mit einer Produktion in Risikoländern bzw. mit problematischen Inhaltsstoffen (z. B. SVHC, Chrom VI, PVC).

Maßnahme: Wir stellen bei unseren Lieferanten die Einhaltung von Mindeststandards bei der Produktion in Risikoländern sicher, suchen aktiv nach Produktverbesserungen oder ersetzen Risikoprodukte durch Alternativen.

Für einfach alles. Sortimentsüberblick.

Arbeitsschutz



Arbeitsschutz

Verbindungselemente



Verbindungselemente

Dichten, Kleben, Kunststoffe



Dichtungstechnik



Klebertechnik



Kunststofftechnik



Schwingungstechnik

Werkzeuge/Betriebseinrichtungen



Betriebliche Sicherheit/
Betriebseinrichtung



Elektrowerkzeuge



Schweißtechnik



Werkzeuge

Industrieschläuche und Armaturen



Industrieschläuche und
Armaturen

Maschinenelemente



Antriebselemente



Normelemente



Wälzlager/
Lineartechnik

Bausortimente



Baubedarf



Bau- und
Möbelbeschläge



Bauverbundfolien



Fassadenelemente/
Trapezbleche



Holzbau Verbindungselemente



Schalungstechnik



Verkehrsabsicherung

Hydraulik



Hydraulik-Komponenten
und -Systeme



Hydraulikschläuche und
Armaturen

Schmierstoffe



Schmierstoffe

Spezialsortimente



Elektrik



Profilsysteme



Schifolien/Seilrollenfutterungen



Automotive

Einfach bestellen. Unsere Gratis-Kataloge.

Sie haben noch nicht alle Haberkorn Kataloge für Ihren Bedarf? Bestellen Sie Ihre Gratis-Exemplare einfach per Telefon, Fax oder E-Mail über Ihren Kundenberater oder im nächstgelegenen Haberkorn Standort.



Arbeitsschutz
Teile-Nr. 899079



Antriebs Elemente
Teile-Nr. 593231



Verbindungselemente
Teile-Nr. 440076



Dichten, Kleben, Kunststoffe
Teile-Nr. 897726



Normelemente
Teile-Nr. 593233



Werkzeuge
Teile-Nr. 649575



**Betriebliche Sicherheit/
Betriebseinrichtung**
Teile-Nr. 792686



**Elektro- und
Druckluftwerkzeuge**
Teile-Nr. 479302



Hydraulikschläuche und Armaturen
Teile-Nr. 712577



Hydraulik Komponenten und Systeme
Teile-Nr. 531268



Elektrik
Teile-Nr. 531259



Holzbau
Teile-Nr. 914168



Hoch- und Tiefbau
Teile-Nr. 853861



Baubeschläge
Teile-Nr. 478482



Sichtbeschläge
Teile-Nr. 319755



Holzverbindungs- und Befestigungstechnik
Teile-Nr. 645154

Einfach besser. 5 Vorteile, die wir Ihnen immer mitliefern.

Einzigartiges Sortiment

Mehr als 100.000 Artikel ständig auf Lager.

Wir liefern prompt

Bis 15 Uhr bestellt – am nächsten Tag in ganz Österreich geliefert.

Schnell und unkompliziert

Ihr Beschaffungsprozess wird einfacher und wirtschaftlicher.

Umfangreiche Dienstleistungen

Vom C-Artikel-Management bis zum Montageservice.

Beratung durch Experten

Fragen Sie nach Anwendungen,
Normen und Produktalternativen.



Stichwortverzeichnis	2
Wasser- und Vielzweckschläuche	7-43
Dampf-, Heißwasser- und Lebensmittelschläuche	45-72
Chemie- und Mineralölschläuche	73-108
Luft- und Gasschläuche	109-136
Abriebfeste Schläuche	137-185
Lüftungs-, Klima- und Absaugschläuche	187-218
Kupplungen	219-283
Steckkupplungen, Klemmringverschraubungen, Push-in	285-375
Verschraubungen, Flansche	377-480
Einbindematerial	481-516
Kugelhähne, Wassersparpistolen, Abblasepistolen	517-536
Druckluftaufbereitung, Manometer	537-555
Schlauchaufroller, Schlauchwagen	557-567
Technische Informationen	569-619

Numerics

1-Ohr-Schlauchklemme	504
2-Ohr-Schlauchklemme	504

A

ABA Mini	503
ABA Schneckengewindeschellen	494–495
Abblaspistole	532, 534–535
Abfüllschläuche	64
Abgasschlauch	192
Abriebfeste Schläuche	153–154, 158–160, 162–168, 171–174, 183
Abriebschalen	485
Absaug- und Förderschlauch	68, 158, 162–168, 170–175
Absaug- und Gebläseschlauch	190–196, 199, 201, 204–210
Absaugschlauch	154, 159–161, 168–170, 190–203, 205–208, 212–216
Absaugschläuche	193
Aluflex Normrohre	216
Aquapal® Trinkwasserschläuche	69
Armatur für PE-Druckrohr	18–20
Atemluftschlauch	121
Ausblaspistole	532, 534, 536
Ausblaspistole Alu	532
Auslassdrossel	553
Auslaufkugelhahn	526
Autogenschweißschläuche	133–134

B

Bauer Kupplung	241–243
Bauschlauch	36–37
Bau-Treviraschlauch	35
Befestigungsmutter	550
Befestigungsschelle	508
Befestigungswinkel	546, 550
Benzinzapfschläuche	104
Betonpumpenschlauchleitungen	144
Bierschläuche	62, 64, 66
Blindkupplungen Storz	224
Blue Temper	54–55
Bohrhammerhähne	524
Breitbandschellen	499–500, 502
Bremsschläuche	118

C

Chemieschlauch	87–92, 95
Clip Car	204
Clip Spar	209
Collector	67
Collector Flex	68
CPC-Kupplungen	322–330
Cutty	511

D

Dampfarmaturen	446–448
Dampfschläuche	51–52
Dampfschlauch-Schalerverschraubung	447–448
Deckenwinkel für Wandbefestigung	469
Dichtband	410
Dichtungen für Mörtelkupplungen	281
Dichtungen für Sandstrahlkupplungen	277
Dichtungshanf	410
Dichtungsring für Kardankupplung	243
Dichtungsring für Pressluft-Klauenkupplung	238
DIN EN 14-420-4	450

Doppelentnahmehahn Storz	225
Doppelgewindenippel	458–460
Doppelgewindenippel lösbar (Holländer)	460
Doppelhahn	523
Doppelnippel	458–460
Doppelschlauchklemmen	505
Drehgelenk	453
Dreiwegekugelhahn	525
Druckkupplungen Storz	221
Druckluftaufbereitung	543–550
Druckluftkupplungen	331–341
Druckluftpistole	532, 534, 536
Druckluftschlauch	120, 122–124, 126–130, 132
Druckluftschlauchtrommel	567
Druckluftverschraubungen	131
Druckluftwerkzeuge	552
Druckluftzubehör	532–536
Druckminderer	544, 548
Druckregler	544, 548
Druckschlauch	10, 67–68, 107
Druckwasserleitungsrohr	18
Durchgangshahn	302
Düsen zu Abblaspistole	533, 535

E

Edelstahl-Fittings	413–426
Einbindung Schlauchleitungen	512–513
Einhand-Schnellschlusskupplungen	335
Einschraubschlauchtülle	429–431, 433
Einschraubstutzen	438
Einschraubstutzen Polyamid	437
Einschraubverschraubung	316–317
Einschraubverteiler	471
Entwässerungsadapter	266
Ersatzbehälter	545
Ersatzfilter	545
Eurokupplungen	335

F

Faltenkühlerschlauch Tubano	59
Farbspritzpistolen	552
Farbspritzschläuche	96
Faserstoffdichtung	448
Federbetätigte Schlauchaufroller	558–559, 561
Feinregulierventil	303
Festkupplungen Storz	221–222
Feuerwehr-Saugschlauch	24
Feuerwehr-Treviraschlauch	38–42
Filter	543, 547
Filterdruckregler	544, 548
Filtereinsatz	545
Fixierbänder	486–487
Flachdichtung	408–409, 448
Flamex	161
Flansch	450
Flanscharmaturen	450–452
Flanschdichtung	448
Flugzeugbetankungsschläuche	105
Folienwickelschlauch	94–95
Förderschlauch	144, 149–152, 161, 168–170, 193, 283
Förderschlauchsystem SIGMA	149–152

G

Gasschlauch	133–135
Gegenmutter Sechskant	465
Gelenkbolzenschellen	499–500, 502
Gerade Einschraubverschraubung	315–316
Gerade Verschraubung	316
Gewindedichtband	410
Gewindedichtfaden	409
Gewindedichtungen	479
Gewindestutzen	178
Gipsemulsionsschläuche	145
Glyzerin-Manometer	542
Gummiprofilierter Rohrschelle	508
Gummi-Wasserschlauch	16

H

Halbschalen mit Knickschutz	484
Halbschalen nach DIN EN 14420-3	483–484
Halbschalen nach DIN EN 14423	485
Haltewinkel	550
Handfettpressen	552
Hand-Reifenfüllmesser	554
Handschiebeventile	528
Hebelarmkupplungen	245–266
Hebelschlauchbinder	229
Heißbitumenschlauch	108
Heißluftkompressorschläuche	118
Heißwasserschlauch	54–56
Hochdruck-Hebelarmkupplungen	265–266
Hochdruck-Reinigungsschläuche	55
Hochleistungs-Abblasepistole	535
Hochtemperaturschlauch	213–214
Holländerdichtung	408–409

I

Industrie-Klauenkupplung	238–239
--------------------------	---------

K

Kabelaufroller	561
Kabelschutzschläuche	183
Kanaldichtkissen	555
Kanalspülschlauch	21–22
Kardankupplung	241–243
Kennschilder	510
Kennzeichnung für Schläuche	510
Klemmband	498
Klemmfitting für PE-Druckrohr	18–20
Klemmkupplungen Storz	224
Klemmleiste	509
Klemmringe	301, 308, 314
Klemmzange	505
Kontermutter	465
Kraftstoffschläuche	104–105
Kreuzverteiler	468, 470
Kugeldrehgelenk	453
Kugelhahn	518–526
Kühlerschläuche	57–60
Kühlerschläuche aus Silikon	60
Kühlerschläuche FKD	57
Kühlerschläuche FKS	57
Kühlerschläuche ölfest	58
Kühlerschläuche Tubano	59
Kunststoff Schlauchverbinder	475–477
Kunststoffbehälter	545

Kunststoffwendel	184
Kupplungen für Sandstrahlschläuche	277

L

Labor- und Gasschlauch	135
Lactopal	66–67
Lebensmittelarmaturen	441–442, 444
Lebensmittelschlauch	62–63, 65–69, 71–72
Leichtschlauch	115
Locherpaste	410
Losflansch	450
Luftschlauch	119–120, 122–124, 126–130, 132
Luftweichen	469

M

Manometer	538–542
Mehrfachkupplung	374
Mehrzweckstrahlrohr	226
Messingdrehteile	471
Metallschläuche	217
Milchrohr Verschraubungsringe	442–443
Milchsammelwagenschlauch	65, 67–68
Mineralölschläuche	102–108
Minikugelhahn	521
Mitteltemperaturschläuche	212
Molkereidampfschläuche	65
Montagegerät	511
Mörtelförderschläuche	144
Mörtelkupplung	278–281
Muffe	177, 463
Muffenabsperrschieber	526
Muffenkugelhahn	518, 520, 522–523
Müllentsorgungsschläuche	153

N

Nachspannband für Klemmenband	498
Nebelöler	545, 549
Nippel	335
Nottrennkupplung	276

O

Ohr-Schlauchklemme	504
--------------------	-----

P

PE-Druckwasserleitungsrohr	18
Peetschieber	526
PE-Fittings für Druckwasserleitungsrohr	18–20
Pharmaarmaturen	441–442, 444
Pneumatik Öl	550
Pneumatikarmaturen	331–341, 344–359, 362–373, 471
Pneumatikverschraubungen	131, 315–317, 429–433, 437–438, 458–472, 475–477
Polyamidschlauch	124, 132
Polyethylenschlauch	126
Polyurethan-Absaug- und Förderschläuche	158, 162–168, 171–174
Polyurethan-Absaugschläuche	159–160
Polyurethanschlauch	117, 122–123
Polyurethan-Schlauchwendel	127–130
Prägedrucker	510
Presshülse	281, 506
Pressluftarmatur	234–238, 240, 438–440, 473–474, 478, 507, 523–524
Pressluft-Klauenkupplung	234–237
Pressluft-Kupplung	237

Pressluftschlauch	112–116	Schlauchpressen	511
Pressluft-Schlauchklemmen	507	Schlauchsellen	180–181, 211, 490–495
Pressluftschlauchleitung	112, 114	Schlauchsellenkoffer	496
Pressluftverschraubung	438–440, 473–474	Schlauchsneider	511
Pressluftverschraubung Dreiwegestück	474	Schlauchträger	42, 567
Propangasschlauch	135	Schlauchtrennsicherung	240
Prüfung Schlauchleitungen	513	Schlauchtülle	429–433
PTFE Dichtband	410	Schlauchtülle mit Kugelnippel	432
PTFE-Schläuche	98–99, 198, 200	Schlauchverbinder	210
PU-Gewindestutzen	178	Schlauchverbinder Kunststoff	475–477
PU-Muffe	177	Schlauchverbindungsrohr	478
Purpurschlange	62	Schlauchverbindungstülle	477
PU-Schlauchmanschette	179	Schlauchverschraubung	427–428, 432–436, 441–442
Push-in Fittings Kunststoff	344–359	Schlauchverschraubung-Pressluft	438
Push-in Fittings Messing	362–373	Schlauchverschraubungs Dichtungen	427
Push-Lock Schlauch	15	Schlauchwagen	562–564
PVC-Reinigungs-/Schädlingsbekämpfungsschlauch	96	Schneckenengewindeschellen	490–495
PVC-Saug- und Druckschläuche	12–13, 27, 30–31, 64, 92, 108, 175–176	Schneeschaucharmaturen	264–265
PVC-Schlauch	119–120	Schneesschläuche	43
PVC-Spiralschlauch	176	Schneesschläuche Trevira	43
PVC-Wasserschlauch	12–13, 27, 30–34	Schneeschauch-Sicherheits-Hebelarmkupplungen	264–265
PVDF-Schlauch	99	Schnellkupplung	283
R		Schnellkupplungen für Temperieranwendungen	288–293
Red Temper	54–55	Schnellschlusskupplungen	322–341
Reduziernippel	461–462	Schnellspannschelle	179
Reduzierstücke	455	Schnell-Verbindungsschelle	179
Regulierventil	303	Schottnippel	463
Reifenfüllmesser	554	Schraubmuffen	177
Reinigungsschlauch	54–55	Schraubschlaufe	486
Rohrdichtkissen	555	Schraubschloss für Klemmenband	498
Rohrdichtkissenzubehör	555	Schutzschläuche	183
Rohr-Fittings	381–390, 393–404, 406–407	Serto Verschraubungen Edelstahl	306–309
Rückschlagventile	527	Serto Verschraubungen Messing	297–303
S		Serto Verschraubungen PVDF	312–314
Sandstrahlschläuche	140	Sicherheits Hebelarmkupplungen	262–264
Sandstrahl-Schlauchkupplungen	277	Sicherheitsarmatur	438, 507
Saug- und Druckschlauch	10, 12–13, 23–31, 107	Sicherheits-Klauenkupplung	239–240
Saug- und Gebläseschläuche	190	Sicherheitskupplung	343
Saugkorb	226, 472	Sicherheitsschelle	225
Saugkupplungen Storz	220–221	Sicherheitssteuerorgan	555
Schädlingsbekämpfungsschlauch	96	SIGMA Flanschdichtungen	152
Schalldämpfer	553	SIGMA Flanschkupplungen	152
Scheuerschutz (Kunststoff)	184	SIGMA Schläuche	149–151
Scheuerschutz (Stahl)	185	Silikonkautschukschläuche	71–72
Schiebeventile	528	Silikonkühlerschläuche	60
Schlauch Cutty	511	Silikonschläuche	71–72
Schlauchanschlüsse	182	Siloschläuche	141–143
Schlauchaufhängung	567	SoftFlowSchnellkupplungssystem	283
Schlauchaufroller	558–561	Spanabsaugschlauch	154, 168–170
Schlauchbindebänder	486, 497	Spannbackenschelle	503
Schlauchbinder	229	Spannband endlos	497
Schlauchbruchsicherung	529	Spannhebelringe	282
Schlauchbrücke	567	Spannwerkzeuge	488–489
Schlauchbündelungsspirale	184	Spezialschlauchsellen	180–181, 211
Schlauchgelenkarm	566	Spirale	185
Schlauchhalter	565–567	Spritzdüse	531
Schlauchhülsen	227	Sprühpistolen	552
Schlauchklemmen	504, 507	Stahlspirale	185
Schlauchklemmleisten	509	Standfüllmesser	554
Schlauchmontagemaschinen	511	Staubsaugerschlauch	193–194
Schlauchmontagematerial	483, 485–497, 499–500, 502–504	Stecknippel	335
		Steckschloss	546
		Storz Dichtungen	227–228
		Storz Hydrantenschlüssel	228–229

Storz Klemmkupplungen	224	Wasserleitungsrohr aus PE	18
Storz Kupplung	220–229	Wasserschlauch 12–13, 16–18, 21–23, 27, 30–35, 38–43, 115	
Storz Kupplungsschlüssel	228	Wasserschlauch aus Gummi	23
Storz Saugkorb	226	Wasserschlauch aus Kunststoff	12–13, 18, 21, 27, 30–34
Storz Sicherheitsschellen	225	Wasserschlauch Trevira	35, 38–43
Storz Verteiler	225–226	Wasserschlauchklauenkupplungen	230–233
Strahlrohre	226	Wassersparpistolen	530–531
T		Wein- und Bierschläuche	62, 64
Tankwagen Blindkupplung	269	Winkel-Einschraubstutzen	438
Tankwagenkupplungen	267–270	Winkel-Einschraubverschraubung	316–317
Tankwagenschlauch	102–103, 108	Winkelstück	465–466
Tauchpumpenschlauch	32–34	X	
T-Clip	509	X-Verteiler	469
Teerspritzholländer	281	Y	
T-Einschraubverschraubung	317	Y-Verteiler	468–469
Temperguss-Fittings	381–390, 393–404, 406–407		
Temperierkupplung	288–294		
Temperierschlauch	54–55		
Tie-Lok Bänder	510		
Torkretbüchsen	282		
Torkretkupplungen	282		
Torkretschläuche	146		
Trevira Bauschlauch	35		
Trevira Feuerwehrschauch	38–42		
Trevira Schneeschlauch	43		
TriClamp Klemme	444		
TriClamp Schlauchstutzen	444		
Trinkwasserschläuche	11, 69–70		
Trockenkupplung	272–273, 275–276		
T-Stück	466–468		
T-Verteiler	470		
U			
Übergangsstück	223		
Übergangsstück Storz	223		
Überwurfmutter zu Schlauchtülle	432		
V			
Vakuumschläuche	135		
Verblockungsset	546, 549		
Verlängerung	462		
Verlängerungsdüsen	534		
Verschlusskappe	464		
Verschlusschraube	464		
Verschraubungen	306, 454–458		
Verschraubungsdichtung	442–443		
Verteiler	468–470		
Verteiler mit Wandbefestigung	470		
Verteilerblock	472		
Verteilerleiste	472		
Vielzweckschlauch	10–13, 66–67, 69, 107		
Vitonschläuche	95		
Vorgefertigte Schellen	488		
W			
Wandbefestigungsverteiler	469–470		
Wanddosen	469–470		
Wandkonsole	546		
Wandschlauchhalter	565		
Warmstrumpfmuffen	182		
Wartungseinheit	543, 547		
Wasserarmatur	230–233, 427–428, 432, 454–455, 477, 526–527, 530–531		



Technische Auswahltabelle	8
Passende Armaturen	9
Vielweckschläuche	10
Wasserschläuche aus Gummi und Kunststoff	16
PE-Druckrohre und Armaturen	18
Kanalspülschläuche	21
Saug- und Druckschläuche aus Gummi	23
Saug- und Druckschläuche aus Kunststoff	25
Tauchpumpenschläuche	32
Trevira-Bauschläuche	34
Trevira-Feuerwehrschräuche	38
Schneeschräuche	43



Wasser- und Vielweckschläuche

Technische Auswahltabelle

Wasser- und Vielweckschläuche - Technische Auswahltabelle

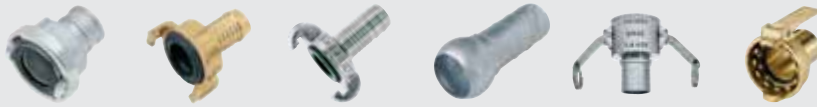
Artikelbezeichnung	Werkstoff Seele	max. Betriebsdruck bar	max. Vakuum mWS	max. Temp. °C	min. ID mm	max. ID mm	Seite
Vielweckschläuche							
H-Plus EUROPE 2000	Spezialpolymer	30	-	+100	8	125	10
H-Plus EUROPE 2000S	Spezialpolymer	30	8	+100	13	51	10
GOLDSCHLANGE	EPDM	30	-	+100	10	50	11
H-Plus EPDM	EPDM	20	-	+95	13	25	11
MP20	EPDM	20	-	+95	6	38	12
Vacupress Cristal	PVC	20	9	+65	19	102	12
Vacupress Superelastic	PVC	20	9	+60	19	152	13
Lock-On Plus	NBR	21	-	+100	6,35	19,05	15
Wasserschläuche aus Gummi und Kunststoff							
ISC	SBR/NR	8	-	+70	13	25	16
H-Plus Super 12 bar	Thermorubb	12	-	+60	10	25	16
H-Plus Industriewasserschlauch	SBR	6	-	+80	28	150	16
NTS White Plus	PVC	12	-	+60	12,5	30	17
H-Plus Air schwarz	SBR	20	-	+80	6	38	112
H-Plus Air gelb glatt	SBR	20	-	+80	19	25	113
H-Plus Air gelb gewickelt	SBR	25	-	+80	13	75	113
H-Plus OIL	NBR	25	-	+80	6	25	106
TU25	NBR	25	-	+80	6	25	106
Universal-Leichtschlauch	Nitri/EPDM	30	-	+80	20	25	115
flach aufrollbar	Nitril	15	-	+80	20	101	116
Ragno PU	Polyurethan	20	-	+60	6	16	117
PE-Druckrohre und Armaturen							
Druckwasserleitungsrohr	Polyethylen	10	-	+70	15	80	18
Kanalspülschläuche							
IK25	SBR	250	-	+80	13	32	21
IK25 PLUS	SBR	250	-	+80	25	32	22
ECOLOGY 250	Polyethylen	250	-	+60	13	25,9	22
Saug- und Druckschläuche aus Gummi							
H-Plus mit Muffen	SBR	3	9	+80	50	202	23
H-Plus ohne Muffen	SBR	5	9	+80	48	200	24
Feuerwehr-Saugschlauch	SBR	4	9	+80	75	110	24
Saug- und Druckschläuche aus Kunststoff							
H-Plus mit PVC-Spirale	PVC	7	6	+50	20	100	25
Luisiana	PVC	6,5	7	+60	20	200	25
Luisiana Superelastic	PVC	7	7	+55	20	102	26
Nevada	PVC	8	9	+60	25	102	27
H-Plus mit Stahlschleife	PVC	8	9	+65	10	102	27
Armorvin HNA	PVC	20	9	+65	5	100	28
Armorvin HNP	PVC	8	9,5	+65	10	150	29
Arizona Superelastic	PVC	7	9	+55	25	200	30
Arizona Extreme Elastic	PVC	3,5	8	+55	50	102	31
Vacupress Cristal	PVC	20	9	+65	19	102	12
Vacupress Superelastic	PVC	20	9	+60	19	152	13
Tauchpumpenschläuche							
PVC-Tauchpumpenschlauch H-Plus	PVC	6,5	-	+60	38	203	32
PVC-Tauchpumpenschlauch M	PVC	10	-	+60	25	204	32
PVC-Tauchpumpenschlauch L	PVC	8,5	-	+60	25	204	33
Trevira-Bauschläuche							
Trevira-Bauschlauch H-Plus	EPDM	25	-	+80	25	150	35
Trevira-Bauschlauch H-Plus mit Außenbeschichtung	EPDM	25	-	+80	25	102	36
Trevira-Feuerwehrschräuche							
Innengummiert	EPDM	40	-	+80	38	75	38
PU-Folienauskleidung	PU	20	-	+80	42	75	39
Innengummiert mit Außenbeschichtung	EPDM	20	-	+80	42	75	40
Innengummiert gelb	EPDM	25	-	+80	42	75	41
Schneeschläuche und Armaturen							
H-Plus Kristall 140	EPDM	60	-	+80	38	52	43



Betriebsdruck und Vakuum sind Maximalwerte und dimensionsabhängig.
Details entnehmen Sie bitte der Produktbeschreibung.

Passende Armaturen für Wasser- und Vielzweckschläuche finden Sie in den folgenden Kapiteln:

Kupplungen (ab Kapitel 7)



Steckkupplungen (ab Kapitel 8)



Verschraubungen (ab Kapitel 9)



Flansche (ab Kapitel 9)



Einbindematerial (ab Kapitel 10)



Kugelhähne, Wasserpistolen (ab Kapitel 11)



Schlauchaufroller, Schlauchwagen (ab Kapitel 13)



Weitere Armaturen finden Sie in diesem Kapitel sowie in unserem E-Shop.

Wasser- und Vielweckschläuche

Vielweckschläuche



Vielweckschlauch H-Plus EUROPE 2000



Vielseitig einsetzbarer Qualitätsschlauch für erhöhte Anforderungen an Temperatur, Druck, Robustheit und Langlebigkeit, z. B. als Reinigungsschlauch für Heiß- und Kaltwasser, in der Lebensmittelindustrie, bei Betonpumpenfahrzeugen, Kläranlagen, Maschinenbau, Industrie, Landwirtschaft etc. Beständig gegen viele Säuren und Laugen.

Technische Daten

- Seele Spezialpolymer, schwarz, glatt
- Einlage hochreißfeste Textileinlage
- Decke Spezialpolymer, schwarz, glatt, ölbeständig
- Temperaturbereich -30 °C bis +100 °C, dämpfbar bis +130 °C (max. 30 min)

ID [mm]	Wd [mm]	Betriebsdruck [bar]	Biegeradius [mm]	Gewicht [kg/m]	Rollenlänge [m]	MA/VE [M]	Teile-Nr.	€/1 M Grundpreis	€/1 M ab 40 M
8	4	30	64	0,20	40	40/40	158675	12,30	10,82
10	4,5	30	80	0,30	40	-/-	155456	9,56	8,32
13	4	30	104	0,30	40	-/-	107859	9,94	8,65
16	4	25	128	0,30	40	40/40	178037	12,05	10,72
19	4,5	25	152	0,50	40	-/-	184408	15,44	13,59
25	5	20	200	0,70	40	-/-	142229	20,98	17,83
32	6	12	256	1,00	40	-/-	177399	32,06	27,89
38	5,5	12	304	1,00	40	-/-	138816	35,97	31,65
51	6	10	408	1,50	40	-/-	123090	43,71	38,03
63	6	10	630	1,57	40	40/40	904992	57,90	52,11
75	6,5	10	750	2,01	40	40/40	904994	71,33	64,20
90	7	10	900	2,57	40	-/-	905000	89,85	80,86
100	8	10	1.000	3,26	40	40/40	905002	111,44	100,29
125	9	10	1.250	4,69	40	40/40	905003	153,69	138,32

Rabattgruppe RLA101



Vielweckschlauch H-Plus EUROPE 2000S



Vielseitig einsetzbarer Qualitäts-Saug- und Druckschlauch für erhöhte Anforderungen an Temperatur, Druck, Vakuum, Robustheit und Langlebigkeit, z. B. als Reinigungsschlauch für Heiß- und Kaltwasser, in der Lebensmittelindustrie, bei Betonpumpenfahrzeugen, Kläranlagen, Maschinenbau, Industrie, Landwirtschaft etc. Beständig gegen viele Säuren und Laugen.

Technische Daten

- Seele Spezialpolymer, schwarz, glatt
- Einlage hochreißfeste Textileinlage mit Stahlspirale
- Decke Spezialpolymer, schwarz, glatt, ölbeständig
- Vakuum bis max. 8 mWS
- Temperaturbereich -30 °C bis +100 °C, dämpfbar bis +130 °C (max. 30 min)

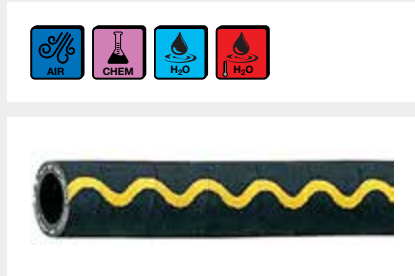
ID [mm]	Wd [mm]	Betriebsdruck [bar]	Biegeradius [mm]	Gewicht [kg/m]	Rollenlänge [m]	MA/VE [M]	Teile-Nr.	€/1 M Grundpreis	€/1 M ab 40 M
13	4	30	52	0,30	40	40/40	332915	14,90	13,26
19	4,5	25	76	0,50	40	-/-	156172	18,90	16,63
25	5	20	100	0,70	40	-/-	176230	22,86	19,89
32	6	16	128	1,10	40	-/-	174246	34,19	29,75
38	6,25	15	152	1,40	40	-/-	126554	39,84	35,06
51	6,25	10	204	2,00	40	-/-	175865	53,30	46,91

Rabattgruppe RLA101

MA = Mindestabnahmemenge / VE = Verkaufseinheit - nur in dieser Mengengruppe bestellbar; -/- keine Mindestmengen

Vielweckschlauch Goldschlange

Mehrweckschlauch aus Gummi, geschmeidig, griffig und handlich. Unempfindlich gegen Knicken, Quetschen und Überfahren, gegen Druck und Stoßbelastung, beständig gegen Waschlaugen, technische Alkohole, verdünnte Säuren und Glykole, Aceton und Anilin.



Technische Daten

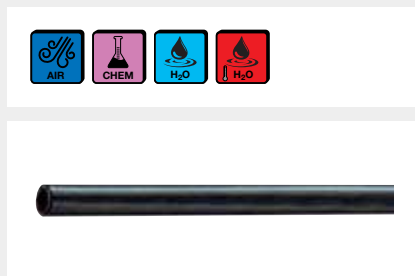
- Seele EPDM, schwarz, glatt
- Einlage Gewebeeinlagen
- Decke CR, schwarz, glatt, fett- und ölbeständig
- Kennzeichnung gelbe Wellenlinie
- Temperaturbereich -30 °C bis +100 °C, kurzfristig bis +110 °C ≤ 3 Std., dämpfbar bis +130 °C (max. 30 min)

ID [mm]	Wd [mm]	Betriebsdruck [bar]	Biegeradius [mm]	Gewicht [kg/m]	Rollenlänge [m]	MA/VE [M]	Teile-Nr.	€/1 M Grundpreis	€/1 M ab 40 M
10	3,6	30	45	0,16	40	-/-	123600	10,23	9,00
13	3,9	30	50	0,22	40	-/-	141269	10,98	9,88
16	3,6	25	70	0,26	40	-/-	144006	14,45	12,72
19	4,4	25	80	0,39	40	-/-	111433	17,39	15,13
22	4,5	20	100	0,43	40	40/40	799603	21,84	19,22
25	4,5	20	110	0,49	40	-/-	173205	23,57	21,21
32	5,5	12	175	0,76	40	-/-	140375	35,55	31,99
38	6,5	12	250	1,05	40	-/-	140613	48,63	43,28
45	7,5	10	290	1,48	40	40/40	190995	63,71	56,06
50	7,5	10	300	1,68	40	-/-	154589	71,83	63,21

Rabattgruppe RLA102

Vielweckschlauch H-Plus EPDM

Hochflexibler Vielweckschlauch, mit sehr guter Alterungs- und Witterungsbeständigkeit sowie guter Abrasionsbeständigkeit. Geeignet zur Förderung von Luft und Wasser, zusätzlich für viele chemische Produkte in der Industrie und Landwirtschaft geeignet.



Technische Daten

- Seele EPDM, schwarz, glatt
- Einlage Textileinlage
- Decke EPDM, schwarz, glatt, ozonbeständig, witterungsbeständig
- Decke und Seele elektrisch leitfähig <math><10^6 \text{ Ohm}</math>
- Sicherheitsfaktor 3:1
- Temperaturbereich -40 °C bis +95 °C (kurzzeitig bis +110 °C)

ID [mm]	Wd [mm]	Betriebsdruck [bar]	Biegeradius [mm]	Gewicht [kg/m]	Rollenlänge [m]	MA/VE [M]	Teile-Nr.	€/1 M Grundpreis	€/1 M ab 50 M
13	4	20	80	0,34	50	-/-	906808	4,23	3,76
19	4,5	20	120	0,53	50	-/-	906817	6,68	5,94
25	5	20	150	0,75	50	-/-	906819	10,04	8,93

Rabattgruppe RLA101

MA = Mindestabnahmemenge / VE = Verkaufseinheit - nur in dieser Mengengruppe bestellbar; -/- keine Mindestmengen

Wasser- und Vielweckschläuche

Vielweckschläuche



Vielweckschlauch MP20 EPDM

Hochflexibler Vielweckschlauch, mit sehr guter Alterungs- und Witterungsbeständigkeit sowie guter Abrasionsbeständigkeit. Geeignet zur Förderung von Luft und Wasser, zusätzlich für viele chemische Produkte in der Industrie und Landwirtschaft geeignet.

Technische Daten

- Seele EPDM, schwarz, glatt
- Einlage Textileinlage
- Decke EPDM, schwarz, glatt, blaue Längsstreifen, ozonbeständig, witterungsbeständig
- Decke und Seele elektrisch leitfähig $< 10^6$ Ohm
- Sicherheitsfaktor 4:1
- Temperaturbereich -40 °C bis +95 °C (kurzzeitig bis +110 °C)

ID [mm]	Wd [mm]	Betriebsdruck [bar]	Biegeradius [mm]	Gewicht [kg/m]	Rollenlänge [m]	MA/VE [M]	Teile-Nr.	€/1 M Grundpreis	€/1 M ab Rolle
6	3,5	20	40	0,15	100	-/-	263570	2,88	2,57
8	3,5	20	50	0,18	100	-/-	253852	3,30	2,93
10	3,5	20	60	0,21	100	100/100	523566	3,78	3,36
13	4	20	80	0,30	100	-/-	183057	5,23	4,66
19	4,5	20	115	0,47	50	-/-	192521	8,88	7,90
25	5	20	150	0,67	50	-/-	145442	11,77	10,47
32	6	20	200	1,05	50	50/50	313748	16,14	14,36
38	6	20	250	1,20	50	50/50	463864	22,28	19,82

Rabattgruppe RLA101



Vielweckschlauch Vacupress Cristal

Hochflexibler Universal-Saug- und Druckschlauch zur Förderung von nicht fetthaltigen Lebensmitteln und Getränken, alkoholischen Getränken bis 28 %, für industrielle Anwendungen, wo schwere Bedingungen vorherrschen. Lebensmittelecht nach CE 1935/2004 (Simulanzlösemittel A, B, C).

Technische Daten

- Seele und Decke Weich-PVC transparent, glatt
- Einlagen Polyester-Kreuzgewebe und Stahlspirale
- Abriebfestigkeit Seele und Decke nach DIN 53516 90 mm³
- Sicherheitsfaktor 3:1
- Vakuumbelastung 9 mWs
- Temperaturbereich -5 °C bis +65 °C

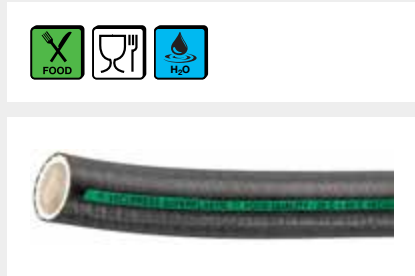
ID [mm]	Wd [mm]	Betriebsdruck [bar]	Biegeradius [mm]	Gewicht [kg/m]	Rollenlänge [m]	MA/VE [M]	Teile-Nr.	€/1 M Grundpreis	€/1 M ab Rolle
19	4,5	20	80	0,45	60	60/60	181553	10,13	8,91
25	5,25	20	90	0,67	60	-/-	144874	13,70	11,78
30	5,25	16	105	0,77	60	60/60	391423	16,49	14,52
32	5,25	16	110	0,80	60	-/-	144849	17,15	15,09
35	6,5	14	125	1,10	60	60/60	391425	18,70	16,27
38	6,5	14	135	1,15	30	-/-	144879	22,39	19,48
40	6,5	14	140	1,20	30	-/-	183280	23,16	20,38
45	6,5	14	155	1,40	30	-/-	272276	25,57	21,99
50	6,5	14	170	1,60	30	-/-	144881	29,43	25,31
60	7	12	200	1,98	30	30/30	391428	40,94	35,62
63	7	12	210	2,05	30	30/30	391430	44,95	40,00
76	8	12	250	2,80	30	30/30	349012	51,56	44,86
80	8	10	300	2,85	30	30/30	342835	59,07	51,98
90	8,25	10	350	3,30	30	30/30	372033	60,47	52,00
102	8,5	10	400	3,90	30	-/-	260837	79,55	70,80

Rabattgruppe RLA101

MA = Mindestabnahmemenge / VE = Verkaufseinheit - nur in dieser Mengengruppe bestellbar; -/- keine Mindestmengen

Vielweckschlauch Vacupress Superelastic

Hochflexibler Universal-Saug- und Druckschlauch zur Förderung von nicht fetthaltigen Lebensmitteln und Getränken, alkoholischen Getränken bis 28 %, für Bewässerungsanlagen, zum Be- und Entladen von Behältern sowie für sonstige industrielle Anwendungen, wo schwere Bedingungen vorherrschen. Sehr flexibel, auch bei geringen Temperaturen. Lebensmittelecht nach CE 1935/2004 (Simulanzlösemittel A, B, C)



Technische Daten

- Seele PVC, weiß, glatt
- Einlage Polyester-Kreuzgewebe und Stahlspirale
- Decke PVC schwarz, glatt, witterungsbeständig
- Abriebfestigkeit Seele und Decke nach DIN 53516 < 160 mm³
- Sicherheitsfaktor 3:1
- Vakuumbelastung 9 mWs
- Temperaturbereich -25 °C bis +60 °C

ID [mm]	Wd [mm]	Betriebsdruck [bar]	Biegeradius [mm]	Gewicht [kg/m]	Rollenlänge [m]	MA/VE [M]	Teile-Nr.	€/1 M Grundpreis	€/1 M ab Rolle
19	4,5	20	70	0,48	60	60/60	144844	10,15	8,83
25	5,3	16	80	0,68	60	-/-	144853	13,74	11,95
30	5,3	16	90	0,77	60	60/60	144861	16,55	14,73
32	5,3	16	100	0,80	60	-/-	144864	17,46	15,02
35	6	14	115	1,10	60	60/60	144865	18,74	16,87
38	6,5	14	125	1,20	30	30/30	144867	22,64	19,92
40	6,5	14	130	1,22	30	30/30	391410	23,62	21,02
45	6,5	12	140	1,40	30	30/30	383684	26,73	23,25
50	6,5	12	150	1,60	30	-/-	144869	30,76	26,76
60	7	12	180	2,00	30	30/30	192994	42,81	37,24
63	7	12	190	2,10	30	30/30	391413	47,10	40,51
76	8	12	210	2,90	30	-/-	196695	53,97	46,95
80	8	10	220	2,95	30	30/30	289248	61,85	53,81
90	8,5	10	250	3,50	30	30/30	257289	76,09	66,20
102	8,5	10	300	4,00	30	30/30	198849	81,67	71,87
120	9	8	350	5,30	20	20/20	391414	113,77	98,98
127	9	7	370	5,80	20	20/20	391418	131,65	117,17
152	9,5	5	480	6,85	20	20/20	145203	171,18	150,64

Rabattgruppe RLA101

MA = Mindestabnahmemenge / VE = Verkaufseinheit - nur in dieser Mengengruppe bestellbar; -/- keine Mindestmengen

Steckschläuche

Steckschläuche bestechen durch ihre einfache Montage ohne Werkzeug und Klemmen auf die dafür vorgesehenen Schnellsteck-Schlauchtüllen. Die Schläuche finden Verwendung im Niederdruckbereich für Temperieranwendungen, Kühlmittel, Schmieröl, Hydraulikflüssigkeiten auf Mineralölbasis, Frostschutzmittel, Luft, Wasser und Wasser-Öl-Emulsionen.



Das System bietet eine große Vielfalt an verschiedenen Schlauchtypen (Gummi, Thermoplast, Hybrid), die sich in Betriebsdruck, Temperatur und Farbe, sowie in weiteren Eigenschaften, wie Flammenschutz oder spezielle Ausführungen für Lackieranwendungen, unterscheiden.

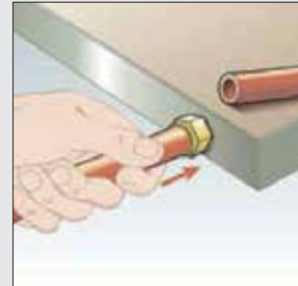
Darüber hinaus ist durch die Anbringung eines Farbringens an der Armatur eine zusätzliche Kennzeichnung möglich, die eine leichte Kontrolle der Wartungsintervalle zu einer bestimmten Farbe bietet.

Die passenden Anschlussarmaturen sind als spezielle Temperierkupplungen, aber auch mit DIN, BSP, SAE, JIC oder ORFS-Anschlüssen in Messing, Stahl und Edelstahl lieferbar.

Fragen Sie uns nach den verschiedenen Schläuchen inklusive der darauf abgestimmten Armaturen. Wir unterbreiten Ihnen gerne ein auf Ihre Bedingungen ausgelegtes Angebot!

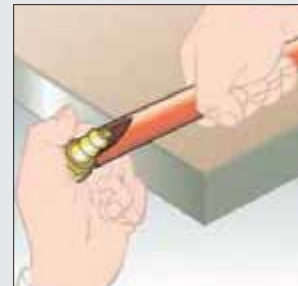
Montage

- Schlauch mit einem scharfen Messer oder Schlauchschere rechtwinklig abschneiden.
- Nippel in den Schlauch schieben – fertig!



Demontage

- Mit einem Messer den Schlauch leicht schräg zur Längsachse aufschneiden. Dabei dürfen die Rippen des Nippels nicht beschädigt werden.
- Nippel aus dem Schlauch herausziehen.
- Vor Wiederverwendung Nippel auf Beschädigung kontrollieren. Beschädigte Nippel verursachen Leckagen!



Steckschlauch Lock-On Plus

Einfache Montage ohne Befestigungsmaterial auf Schnellsteck-Schlauchtüllen.
Zur Förderung von Temperierölen, Hydraulikölen auf Mineralölbasis, Gefrierschutzlösungen, Wasser, heißen Schmierölen und Luft. Geeignet für Niederdruckreinigung und pneumatische Systeme.



Technische Daten

- Seele NBR-Basis
- Einlage Textilgeflecht
- Decke NBR/PVC Basis
- Temperaturbereich -40 °C bis +100 °C, kurzzeitig +121 °C

Farbe	ID [mm]	ID	AD [mm]	Betriebsdruck [bar]	Biegeradius [mm]	Gewicht [kg/m]	Rollenlänge [m]	MA/VE [M]	Teile-Nr.	€ per
blau	6,35	1/4"	11,9	21	45	0,13	200	200/200	886697	13,20 1 M
	9,53	3/8"	15,9	21	75	0,16	125	125/125	805678	14,08 1 M
	12,70	1/2"	19,6	21	80	0,23	100	100/100	805674	17,20 1 M
	15,88	5/8"	23,9	21	115	0,30	75	75/75	886701	21,20 1 M
	19,05	3/4"	26,9	21	135	0,36	50	50/50	886702	27,28 1 M
rot	6,35	1/4"	11,9	21	45	0,13	200	200/200	886704	13,20 1 M
	9,53	3/8"	15,9	21	75	0,16	125	125/125	886706	14,08 1 M
	12,70	1/2"	19,6	21	80	0,23	100	100/100	886707	17,20 1 M
	15,88	5/8"	23,9	21	115	0,30	75	75/75	886708	21,20 1 M
	19,05	3/4"	26,9	21	135	0,36	50	50/50	886709	27,28 1 M

Rabattgruppe RLA501

MA = Mindestabnahmemenge / VE = Verkaufseinheit - nur in dieser Mengengruppe bestellbar; -/- keine Mindestmengen

Wasser- und Vielzweckschläuche

Wasserschläuche aus Gummi und Kunststoff



Gummi-Wasserschlauch ISC 8 bar

Leichter, flexibler Wasserschlauch für Industrie, Landwirtschaft, Haus, Hobby und Garten. Für kurzfristige Spitzendrücke bis 12 bar.

Technische Daten

- Seele SBR/NR, schwarz, glatt
- Einlage Textileinlage
- Decke SBR/EPDM, schwarz, glatt, mit 9 blauen Längsstreifen
- Sicherheitsfaktor 3,15:1
- Temperaturbereich -35 °C bis +70 °C

ID [mm]	Wd [mm]	Betriebsdruck [bar]	Biegeradius [mm]	Gewicht [kg/m]	Rollenlänge [m]	MA/VE [M]	Teile-Nr.	€/1 M Grundpreis	€/1 M ab 50 M
13	3,5	8	80	0,25	50	-/-	169626	4,78	3,92
19	4	8	150	0,45	50	-/-	116374	6,74	5,39
25	4,5	8	185	0,65	50	-/-	152416	10,68	8,01

Rabattgruppe RLA001



Wasserschlauch H-Plus Super 12 bar

Leichter, gerillter Nitril-Wasserschlauch für Bewässerungen in Industrie, Bau, Gewerbe und Garten.



Technische Daten

- Seele Thermorubb, schwarz, glatt
- Einlage Textileinlage
- Decke Thermorubb, gerillt, rot
- Sicherheitsfaktor 2,5:1
- Temperaturbereich -35 °C bis +60 °C

ID [mm]	Wd [mm]	Betriebsdruck [bar]	Biegeradius [mm]	Gewicht [kg/m]	Rollenlänge [m]	MA/VE [M]	Teile-Nr.	€/1 M Grundpreis	€/1 M ab 40 M
10	3	12	80	0,16	40	-/-	199213	2,46	1,95
13	3	12	105	0,21	40	-/-	165302	2,80	2,24
19	3,5	12	140	0,34	40	-/-	110902	5,00	3,95
25	4	12	185	0,50	40	-/-	121460	7,18	5,75

Rabattgruppe RLA001



Gummi-Industriewasserschlauch H-Plus 6 bar

Wasserschlauch für den harten Einsatz in Baugewerbe, Industrie, Gärtnereien etc.



Technische Daten

- Seele SBR, schwarz, glatt
- Einlage Textil
- Decke SBR, schwarz, glatt mit Stoffimpression
- Sicherheitsfaktor 3:1
- Temperaturbereich -30 °C bis +80 °C

ID [mm]	Wd [mm]	Betriebsdruck [bar]	Biegeradius [mm]	Gewicht [kg/m]	Rollenlänge [m]	MA/VE [M]	Teile-Nr.	€/1 M Grundpreis	€/1 M ab Rolle
28	4,5	6	280	0,70	40	40/40	109391	15,55	13,05
30	5,5	6	300	0,90	40	-/-	118579	16,14	13,55
32	6	6	320	1,10	40	-/-	101994	16,14	13,55
35	6	6	350	1,20	40	-/-	113494	16,27	13,34
38	7	6	380	1,50	40	-/-	112989	20,51	17,44
40	7	6	400	1,60	40	-/-	151611	21,38	17,75
45	6	6	450	1,40	40	40/40	163424	24,20	20,33
50	8	6	500	2,20	40	-/-	176071	29,82	25,65

MA = Mindestabnahmemenge / VE = Verkaufseinheit - nur in dieser Mengengruppe bestellbar; -/- keine Mindestmengen

Wasser- und Vielzweckschläuche

Wasserschläuche aus Gummi und Kunststoff



ID [mm]	Wd [mm]	Betriebsdruck [bar]	Biegeradius [mm]	Gewicht [kg/m]	Rollenlänge [m]	MA/VE [M]	Teile-Nr.	€/1 M Grundpreis	€/1 M ab Rolle
60	8	6	600	2,60	40	-/-	129308	34,23	30,47
65	8	6	650	2,80	40	40/40	152642	40,34	34,29
70	9	6	700	3,40	40	-/-	176641	40,67	34,97
75	9	6	750	3,60	40	-/-	106632	47,32	40,70
80	9	6	800	3,80	40	40/40	136679	50,78	44,17
90	9	6	900	4,20	40	40/40	262181	63,95	55,00
100	9	6	1.000	4,60	20	-/-	176992	66,03	56,79
110	10	6	1.100	5,70	20	-/-	109237	84,32	71,67
127	10	6	1.270	5,80	20	-/-	850087	117,39	98,60
150	10	6	1.500	7,50	20	-/-	510733	152,83	128,38

Rabattgruppe RLA001

PVC-Wasserschlauch NTS® WHITE PLUS (No Torsion System)

Verwindungsfreier, vielseitig einsetzbarer Mehrzweckschlauch aus mehrlagigem PVC. UV-beständig. Unbegrenzte Garantie bei zweckmäßiger und produktgerechter Anwendung. Innen weiß, außen gelb mit blauem Streifen.



Technische Daten

- Temperaturbereich -20 °C bis +60 °C



ID [mm]	ID	Betriebsdruck [bar/18 °C]	Gewicht [kg/m]	Rollenlänge [m]	MA/VE [ROL]	Teile-Nr.	€ per
12,5	1/2"	12	0,14	25	1/1	489259	32,77 1 ROL
				50	1/1	489289	65,46 1 ROL
19,0	3/4"	10	0,25	25	1/1	489322	58,03 1 ROL
				50	1/1	489340	116,14 1 ROL
25,0	1"	8	0,41	25	1/1	489355	93,44 1 ROL
				50	1/1	489360	186,84 1 ROL
30,0	1 1/4"	7	0,61	25	16/16	489367	132,57 1 ROL
				50	1/1	489373	264,99 1 ROL

Rabattgruppe RLA002

Bestellhinweis

Nur rollenweiser Verkauf.

MA = Mindestabnahmemenge / VE = Verkaufseinheit - nur in dieser Mengengruppe bestellbar; -/- keine Mindestmengen



Druckwasserleitungsrohr

Rohre aus Hochdruck-Polyethylen, nach Ö-Norm EN 12201 geprüft, für Wasserversorgungs- und Hausanschlussleitungen.

Technische Daten

- Temperaturbereich bis +70 °C



ID	AD [mm]	Wand [mm]	Betriebsdruck [bar]	Rollen-AD [mm]	Rollenlänge [m]	MA/VE [M]	Teile-Nr.	€/1 M Grundpreis	€/1 M ab Rolle
1/2"	20	2	10	950	100	-/-	165651	2,90	2,38
3/4"	25	2,3	10	1.000	100	-/-	151495	3,58	3,01
1"	32	3	10	1.200	100	-/-	117540	4,53	3,76
1 1/4"	40	3,7	10	1.400	100	-/-	167400	6,27	5,33
1 1/2"	50	4,6	10	1.700	100	100/100	110145	10,11	8,49
2"	63	3,8	10	1.900	100	-/-	152344	12,67	10,77
2 1/2"	75	4,5	10	2.100	100	100/100	150966	19,37	16,08
3"	90	5,4	10	2.700	50	50/50	192227	26,10	22,19

Rabattgruppe RLA002

Bestellhinweis

Andere Dimensionen und Druckstufen auf Anfrage lieferbar.



Klemmfitting Typ M010 Verbindungsstück

Leicht montierbar ohne Werkzeug, wiederverwendbar, geringes Gewicht.

Materialbeschreibung

- Polypropylen

Dimension [mm]	für PE-Rohr-Ø	Paket [Stk.]	Teile-Nr.	€/1 STK Grundpreis	€/1 STK ab Paket
20 x 20	1/2"	10	130359	8,41	7,15
25 x 25	3/4"	10	183570	10,37	8,71
32 x 32	1"	10	132578	13,88	11,66
40 x 40	1 1/4"	5	149583	22,29	18,95
50 x 50	1 1/2"	5	149998	31,84	26,75
63 x 63	2"	5	134899	45,85	38,51

Rabattgruppe RLAE01

MA = Mindestabnahmemenge / VE = Verkaufseinheit - nur in dieser Mengengruppe bestellbar; -/- keine Mindestmengen

Klemmfitting Typ M020 mit Außengewinde

Leicht montierbar ohne Werkzeug, wiederverwendbar, geringes Gewicht.

Materialbeschreibung

- Polypropylen

Dimension [mm]	AG	für PE-Rohr-Ø [Paket [Stk.]	Teile-Nr.	€/1 STK Grundpreis	€/1 STK ab Paket
20	1/2"	1/2"	10	137755	5,61	4,77
25	3/4"	3/4"	10	199774	7,29	6,05
32	1"	1"	10	122225	9,82	8,35
40	1 1/4"	1 1/4"	5	173094	16,28	13,68
50	1 1/2"	1 1/2"	5	143707	22,79	18,92
63	2"	2"	5	185907	31,06	25,47

Rabattgruppe RLAE01



Klemmfitting Typ M030 mit Innengewinde

Leicht montierbar ohne Werkzeug, wiederverwendbar, geringes Gewicht.

Materialbeschreibung

- Polypropylen

Dimension [mm]	IG	für PE-Rohr-Ø	Paket [Stk.]	Teile-Nr.	€/1 STK Grundpreis	€/1 STK ab Paket
20	1/2"	1/2"	10	147064	5,61	4,77
25	3/4"	3/4"	10	141862	7,29	6,05
32	1"	1"	10	120075	11,10	9,44
40	1 1/4"	1 1/4"	5	124435	16,28	13,68
50	1 1/2"	1 1/2"	5	194173	22,02	18,50
63	2"	2"	5	173111	30,01	26,11

Rabattgruppe RLAE01



Klemmfitting Typ M050 Winkelverbindungsstück 90°

Leicht montierbar ohne Werkzeug, wiederverwendbar, geringes Gewicht.

Materialbeschreibung

- Polypropylen

Dimension [mm]	für PE-Rohr-Ø	Paket [Stk.]	Teile-Nr.	€/1 STK Grundpreis	€/1 STK ab 5 STK
20 x 20	1/2"	5	166662	9,58	8,05
25 x 25	3/4"	5	123993	11,77	9,89
32 x 32	1"	5	181326	14,58	12,25
40 x 40	1 1/4"	5	102421	26,92	22,34
50 x 50	1 1/2"	5	112770	36,18	30,03
63 x 63	2"	5	174076	49,64	41,70

Rabattgruppe RLAE01





Klemmfitting Typ M150 Winkel mit Innengewinde 90°

Leicht montierbar ohne Werkzeug, wiederverwendbar, geringes Gewicht.

Materialbeschreibung

- Polypropylen

Dimension [mm]	IG	für PE-Rohr-Ø	Paket [Stk.]	Teile-Nr.	€/1 STK Grundpreis	€/1 STK ab 5 STK
20	1/2"	1/2"	5	110966	8,41	7,15
25	3/4"	3/4"	5	145320	11,21	9,53
32	1"	1"	5	140132	14,16	11,75
40	1 1/4"	1 1/4"	5	195969	22,86	18,97
50	1 1/2"	1 1/2"	5	112800	32,26	27,10

Rabattgruppe RLAE01



Klemmfitting Typ M040 T-Verbindungsstück

Leicht montierbar ohne Werkzeug, wiederverwendbar, geringes Gewicht.

Materialbeschreibung

- Polypropylen

Dimension [mm]	für PE-Rohr-Ø	Paket [Stk.]	Teile-Nr.	€/1 STK Grundpreis	€/1 STK ab 5 STK
20 x 20 x 20	1/2"	5	167126	11,77	6,83
25 x 25 x 25	3/4"	5	108357	16,40	13,94
32 x 32 x 32	1"	5	154757	22,79	18,92
40 x 40 x 40	1 1/4"	5	128560	39,96	33,57
50 x 50 x 50	1 1/2"	5	182019	55,53	46,65
63 x 63 x 63	2"	5	188409	71,38	59,96

Rabattgruppe RLAE01



Klemmfitting Typ M840 T-Verbindungsstück mit Außengewinde

Leicht montierbar ohne Werkzeug, wiederverwendbar, geringes Gewicht.

Materialbeschreibung

- Polypropylen

Dimension [mm]	AG	für PE-Rohr-Ø	Paket [Stk.]	Teile-Nr.	€/1 STK Grundpreis	€/1 STK ab 5 STK
20 x 20	1/2"	1/2"	5	197504	11,77	9,89
25 x 25	3/4"	3/4"	5	108080	18,83	16,01
32 x 32	1"	1"	5	123987	22,02	18,50
40 x 40	1 1/4"	1 1/4"	5	229780	39,96	33,57
63 x 63	2"	2"	5	188420	71,38	59,96

Rabattgruppe RLAE01

Kanalspülschlauch 250 bar IK25

Druckschlauch für den Einsatz auf Kanalspülfahrzeugen mit beidseits verpressten Armaturen. Einerseits BSP-Innengewinde, andererseits BSP-Außengewinde mit 60°-Dichtkegel.



Technische Daten

- Seele SBR, schwarz, glatt
- Einlage hochfeste Textileinlagen
- Decke NR/BR, schwarz, glatt, hoch abriebfest, witterungsbeständig
- Temperaturbereich -35 °C bis +80 °C

ID [mm]	Wd [mm]	Gewinde	Betriebsdruck [bar]	Biegeradius [mm]	Gewicht [kg/m]	Rollenlänge [m]	MA/VE [M]	Teile-Nr.	€ per
13	6	1/2"	250	70	0,46	40	40/40	222410	13,77 1 M
	6	1/2"	250	70	0,46	60	60/60	427963	13,77 1 M
	6	1/2"	250	70	0,46	80	80/80	216694	13,77 1 M
	6	1/2"	250	70	0,46	120	120/120	204457	13,77 1 M
19	6	3/4"	250	95	0,61	40	40/40	850084	18,87 1 M
	6	3/4"	250	95	0,61	80	80/80	256891	18,87 1 M
	6	3/4"	250	95	0,61	120	120/120	204458	18,87 1 M
25	7	1"	250	110	0,86	40	40/40	379462	25,58 1 M
	7	1"	250	110	0,86	80	80/80	391133	25,58 1 M
	7	1"	250	110	0,86	120	120/120	201057	25,58 1 M
	7	1"	250	110	0,86	160	160/160	224573	25,58 1 M
	7	1"	250	110	0,86	200	200/200	404324	26,89 1 M
32	8	1 1/4"	250	150	1,27	120	120/120	391135	45,39 1 M
	8	1 1/4"	250	150	1,27	160	160/160	391137	45,39 1 M

Rabattgruppe RLA000

Bestellhinweis

Nur in Rollenlängen lieferbar.
Andere Längen und Anschlussformen auf Anfrage lieferbar.

MA = Mindestabnahmemenge / VE = Verkaufseinheit - nur in dieser Mengengruppe bestellbar; -/- keine Mindestmengen

Wasser- und Vielzweckschläuche

Kanalspüschläuche



Kanalspüschlauch 250 bar IK25 PLUS

Druckschlauch für den Einsatz auf Kanalspüfahrzeugen mit beidseits verpressten Armaturen. Einerseits BSP-Innengewinde, andererseits BSP-Außengewinde mit 60°-Dichtkegel. Durch die neu entwickelte hochabriebfeste Polymerbeschichtung an der Decke werden eine deutlich längere Lebensdauer und ein extrem niedriger Gleitwiderstand erzielt.

Technische Daten

- Seele SBR, schwarz, glatt
- Einlage Textileinlage geflochten
- Decke Synthese-Kautschuk, schwarz, glatt, mit zusätzlicher hochabriebfester Polymerbeschichtung
- Temperaturbereich -35 °C bis +80 °C

ID [mm]	Wd [mm]	Gewinde	Betriebsdruck [bar]	Biegeradius [mm]	Gewicht [kg/m]	Rollenlänge [m]	MA/VE [M]	Teile-Nr.	€ per
25	7	1"	250	110	0,92	120	120/120	775395	30,70 1 M
	7	1"	250	110	0,92	160	160/160	775432	30,70 1 M
	7	1"	250	110	0,92	180	180/180	775435	32,26 1 M
32	8	1 1/4"	250	150	1,37	120	120/120	775443	54,45 1 M
	8	1 1/4"	250	150	1,37	160	160/160	775445	54,45 1 M
	8	1 1/4"	250	150	1,37	180	180/180	775446	57,18 1 M

Rabattgruppe RLA000

Bestellhinweis

Nur in Rollenlängen lieferbar.
Andere Längen und Anschlussformen auf Anfrage lieferbar.



Kanalspüschlauch 250 bar ECOLOGY

Kanalspüschlauch mit hochabriebfester Polyurethan-Decke, dadurch verlängerte Lebensdauer. Durch das besonders leichte Gewicht ist der Schlauch bei geringerem Wasserverbrauch schneller und durch seine besonders glatte Seele entsteht weniger Druckverlust.

Technische Daten

- Seele Thermoplastisches Polymer
- Einlage Synthetikeinlage
- Decke Polyurethan, rot
- Temperaturbereich -40 °C bis +60 °C

ID [mm]	Wd [mm]	Gewinde	Betriebsdruck [bar]	Biegeradius [mm]	Gewicht [kg/m]	Rollenlänge [m]	Teile-Nr.	€ per
13	4,9	1/2"	250	75	0,30	120	407902	2.091,66 1 GA
19,6	5,35	3/4"	250	120	0,44	120	407906	3.624,23 1 GA
25,6	7	1"	250	155	0,80	120	407912	5.082,89 1 GA

Rabattgruppe RLA000

Bestellhinweis

Lieferung erfolgt auf Holztrommeln. Auf Anfrage bis 400 m Längen lieferbar.

MA = Mindestabnahmemenge / VE = Verkaufseinheit - nur in dieser Mengengruppe bestellbar; -/- keine Mindestmengen

Saug- und Druckschlauch H-Plus mit Muffen

Gummi-Saug- und Druckschlauch mit spiralfreien Muffen zur einfacheren Armaturenmontage mittels Schlauchbindeband oder Schellen. Für Feuerwehren, Baugewerbe, Industrie, Bewässerungsanlagen, Landwirtschaft (Güllefässer). Geeignet für Fäkalien, Schlamm und Abwasser mit einem pH-Wert von 5-10.



Technische Daten

- Seele SBR, schwarz, glatt
- Einlage Rayon und Federstahlspirale
- Decke SBR, schwarz, gewellt, Stoffimpression
- Vakuumbelastung bis 9 mWS
- Temperaturbereich -35 °C bis +80 °C

ID [mm]	Wd [mm]	Betriebsdruck [bar]	Biegeradius [mm]	Gewicht [kg/m]	Rollenlänge [m]	MA/VE [M]	Teile-Nr.	€ per
50	5	3	150	1,60	1,5	1,5/1,5	853725	23,94 1 M
	5	3	150	1,60	2	2/2	192348	23,95 1 M
	5	3	150	1,60	3	3/3	118057	23,95 1 M
	5	3	150	1,60	5	5/5	198146	24,41 1 M
75	6	3	225	3,00	1,5	1,5/1,5	133402	41,11 1 M
	6	3	225	3,00	2	2/2	156024	36,84 1 M
	6	3	225	3,00	3	3/3	151476	36,15 1 M
	6	3	225	3,00	5	5/5	166641	36,15 1 M
102	7	3	306	4,80	1,5	1,5/1,5	109504	50,21 1 M
	7	3	306	4,80	2	2/2	145678	50,09 1 M
	7	3	306	4,80	3	3/3	176383	50,09 1 M
	7	3	306	4,80	5	5/5	112961	50,09 1 M
110	7	3	330	5,20	1,5	1,5/1,5	853849	51,65 1 M
	7	3	330	5,20	2	2/2	155436	51,71 1 M
	7	3	330	5,20	3	3/3	104986	51,71 1 M
	7	3	330	5,20	5	5/5	193738	51,71 1 M
120	7	3	360	5,60	2	2/2	198703	59,66 1 M
	7	3	360	5,60	3	3/3	165815	60,14 1 M
127	8	3	381	6,60	1,5	1,5/1,5	582947	64,18 1 M
	8	3	381	6,60	2	2/2	121355	64,24 1 M
	8	3	381	6,60	3	3/3	111310	63,06 1 M
150	9	3	450	9,50	3	3/3	162539	77,56 1 M
152	9	3	456	9,70	1,5	1,5/1,5	109497	77,60 1 M
	9	3	456	9,70	2	2/2	141548	77,63 1 M
	9	3	456	9,70	3	3/3	349457	80,63 1 M
202	11	3	606	17,30	3	3/3	377204	145,45 1 M

Rabattgruppe RLA001

Bestellhinweis

Andere Dimensionen und Druckstufen auf Anfrage lieferbar.
Teilenummer 133402 nach EN ISO 14557.

MA = Mindestabnahmemenge / VE = Verkaufseinheit - nur in dieser Mengengruppe bestellbar; -/- keine Mindestmengen

Wasser- und Vielzweckschläuche

Saug- und Druckschläuche aus Gummi



Saug- und Druckschlauch H-Plus ohne Muffen



Gummi-Saug- und Druckschlauch, ablängbare Ausführung, somit beliebige Zuschnitte auf gewünschte Einsatzlänge möglich. Für Baugewerbe, Industrie, Bewässerungsanlagen, Landwirtschaft. Geeignet für Fäkalien, Schlamm und Abwasser mit einem pH-Wert von 5-10.

Technische Daten

- Seele SBR, schwarz, glatt
- Einlage Textil und Stahldrahtspirale
- Decke SBR, schwarz, glatt, Stoffimpression
- Vakuumbelastung bis 9 mWS
- Temperaturbereich -25 °C bis +80 °C

ID [mm]	Wd [mm]	Betriebsdruck [bar]	Biegeradius [mm]	Gewicht [kg/m]	Rollenlänge [m]	MA/VE [M]	Teile-Nr.	€/1 M Grundpreis	€/1 M ab Rolle
48	5,5	5	240	1,60	40	-/-	198206	28,06	24,14
50	6	5	250	1,90	40	-/-	127247	31,85	28,03
60	6	5	300	2,20	40	-/-	165436	36,91	32,48
75	7	5	375	3,40	40	-/-	150781	47,04	40,92
100	7	5	500	4,40	20	-/-	154647	62,22	54,14
110	7	5	550	5,20	20	-/-	191435	77,44	68,14
127	8	5	635	5,80	20	-/-	854128	97,83	83,15
152	10	5	760	10,50	20	-/-	376841	139,83	120,25
200	11	5	1.050	14,60	20	-/-	196403	299,28	257,37

Rabattgruppe RLA001



Feuerwehr-Saugschlauch nach EN ISO 14557

Gummi-Spiralschlauch mit verdeckter Innenspirale und Gewebeeinlage. Beidseitig mit spiralfreien Muffen, komplett mit blauem Polypropylenseil (PP) umwickelt, beidseitig Storz-Saugkupplung, geschmiedete Ausführung. Längentoleranz standardmäßig nach DIN 14810.

Technische Daten

- Seele SBR, schwarz, glatt
- Einlage Rayon und Federstahlschleife
- Decke SBR, schwarz, gewellt, Stoffimpressionen
- Vakuumbelastung bis 9 mWS
- Temperaturbereich -35 °C bis +80 °C

ID [mm]	Wd [mm]	Betriebsdruck [bar]	Bezeichnung „Saugschlauch“	Länge [m]	Teile-Nr.	€ per
75	6	4	B/75	1,585	126634	147,27 1 GA
110	7	3	A/110	1,6	103058	224,97 1 GA

Rabattgruppe RLA001

MA = Mindestabnahmemenge / VE = Verkaufseinheit - nur in dieser Mengengruppe bestellbar; -/- keine Mindestmengen

PVC-Saug- und Druckschlauch H-Plus PVC-Spirale **H PLUS** Haberkorn Markenqualität

Leichter, flexibler und knickfester PVC-Spiralsaug- und Druckschlauch mit Hart-PVC-Spirale, in lebensmittelbeständiger Ausführung. Für Bier, Wein, Essig usw., leicht zu reinigen, wetterfest und beständig gegen viele Chemikalien. Lebensmittelecht nach EG-Richtlinie 2007/19/EG (Simulanzlösemittel A, B, C).



Technische Daten

- Farbe grau-transparent mit weißer Spirale
- Vakuumbelastung bis 6 mWs, ab ID 100 bis 5 mWs
- Temperaturbereich -10 °C bis +50 °C

ID [mm]	Wd [mm]	Betriebsdruck [bar/ 20 °C]	Biegeradius [mm]	Gewicht [kg/m]	Rollenlänge [m]	MA/VE [M]	Teile-Nr.	€/1 M Grundpreis	€/1 M ab Rolle
20	2,7	7	110	0,21	50	-/-	886953	3,11	2,64
25	2,8	7	140	0,28	50	-/-	886955	3,60	3,06
32	3	7	180	0,37	25	-/-	886958	4,52	3,84
38	3,4	6	210	0,47	25	-/-	887832	5,60	4,76
40	3,5	6	220	0,51	50	-/-	886960	6,22	5,29
50	3,8	6	280	0,73	50	-/-	886961	8,67	7,37
60	4,1	6	350	0,90	50	-/-	886963	10,40	8,84
76	4,5	5	500	1,27	25	-/-	886964	14,82	12,60
80	4,6	4	550	1,45	25	-/-	886967	16,28	13,84
100	5,2	4	650	1,95	25	-/-	886968	22,34	18,99

Rabattgruppe RLA004

PVC-Saug- und Druckschlauch Luisiana

Leichter, flexibler und knickfester PVC-Spiralsaug- und Druckschlauch mit Hart-PVC-Spirale, in lebensmittelbeständiger Ausführung. Für Bier, Wein, Essig usw., leicht zu reinigen, wetterfest und beständig gegen viele Chemikalien. Lebensmittelecht nach CE 1935/2004 (Simulanzlösemittel A, B, C).



Technische Daten

- Farbe gelb-transparent mit weißer Spirale
- Vakuumbelastung bis 7 mWS bei +18 °C, ab ID 110 bis 5 mWS
- Temperaturbereich -5 °C bis +60 °C

ID [mm]	Wd [mm]	Betriebsdruck [bar/18 °C]	Biegeradius [mm]	Gewicht [kg/m]	Rollenlänge [m]	MA/VE [M]	Teile-Nr.	€/1 M Grundpreis	€/1 M ab Rolle
20	2,4	6,5	110	0,21	50	-/-	192741	3,45	3,04
25	2,4	6,5	140	0,25	50	-/-	169566	4,00	3,52
32	2,5	6	180	0,35	50	50/50	850090	4,41	3,84
32	2,6	6	180	0,35	50	-/-	181479	5,02	4,37
35	2,7	6	195	0,40	50	50/50	850092	5,43	4,72
38	2,8	6	210	0,43	50	-/-	136979	6,22	5,41
40	3,8	6,5	180	0,61	50	-/-	189793	6,91	6,15
45	3,9	6,5	200	0,67	50	50/50	187409	8,64	7,52
50	4,1	6	220	0,81	50	-/-	187220	9,63	8,47
60	4,5	5	270	0,97	50	-/-	180871	11,55	10,05
63	4	5	290	1,04	50	50/50	295595	12,51	10,88
70	4,6	4	320	1,20	50	-/-	135183	14,03	12,49
75	5,2	4	350	1,38	50	-/-	124557	16,47	14,50
80	5,3	4	360	1,56	25	-/-	128727	18,09	15,73
90	5,2	4	430	1,80	25	-/-	192258	21,56	18,76
100	6	4	480	2,16	25	-/-	106016	24,82	22,09
102	6,2	4	480	2,16	25	25/25	850093	24,82	22,09

Fortsetzung nächste Seite

MA = Mindestabnahmemenge / VE = Verkaufseinheit - nur in dieser Mengengruppe bestellbar; -/- keine Mindestmengen

Wasser- und Vielzweckschläuche

Saug- und Druckschläuche aus Kunststoff

1

ID [mm]	Wd [mm]	Betriebsdruck [bar/18 °C]	Biegeradius [mm]	Gewicht [kg/m]	Rollenlänge [m]	MA/VE [M]	Teile-Nr.	€/1 M Grundpreis	€/1 M ab Rolle
110	6	4	530	2,40	25	-/-	107281	28,11	24,74
120	6,2	3	680	2,85	25	25/25	147662	31,08	27,35
125	6,3	3	730	3,13	25	25/25	162899	33,30	29,30
150	7,2	3	810	4,25	25	25/25	153987	48,07	41,34
200	9,1	2	900	6,40	10	10/10	366768	73,73	63,40

Rabattgruppe RLA002

Bestellhinweis

Innendurchmesser 20 – 38 mm auch in schwerer Ausführung lieferbar.



PVC-Saug- und Druckschlauch Luisiana Superelastic

Leichter, sehr flexibler und knickfester PVC-Spiralsaug- und Druckschlauch mit Hart-PVC-Spirale, leicht zu reinigen, wetterfest und beständig gegen viele Chemikalien. Geeignet für Anwendungen in der Landwirtschaft und Industrie.



Technische Daten

- Farbe grün-transparent mit weißer Spirale
- Vakuumbelastung bis 7 mWS bei +18 °C
- Temperaturbereich -25 °C bis +55 °C

ID [mm]	Wd [mm]	Betriebsdruck [bar/18 °C]	Biegeradius [mm]	Gewicht [kg/m]	Rollenlänge [m]	MA/VE [M]	Teile-Nr.	€/1 M Grundpreis	€/1 M ab Rolle
20	3,1	6,5	65	0,27	50	50/50	850094	3,52	3,10
25	3,3	6,5	100	0,33	50	50/50	850095	4,30	3,78
32	3,6	7	150	0,46	50	50/50	166862	5,68	5,05
38	3,7	4,5	170	0,55	50	50/50	496955	6,12	5,38
40	3,8	4,5	180	0,61	50	50/50	166869	7,01	6,24
45	3,9	4	180	0,67	50	50/50	850096	8,67	7,80
50	4,1	3,5	220	0,81	50	50/50	521140	9,76	8,68
60	4,5	3,5	245	0,97	50	50/50	850098	11,07	9,74
75	5,2	2,5	315	1,38	50	50/50	850099	15,47	13,77
102	6,2	2,5	430	2,16	25	25/25	850100	23,26	20,70

Rabattgruppe RLA002

Einfach unser eShop

Suchen, finden, vergleichen und bestellen Sie aus über 170.000 Artikeln einfach, schnell und komfortabel.



- **Schnell und einfach Artikel finden**
- **Verfügbarkeitsprüfung in Echtzeit**
- **Persönliche Benutzerverwaltung**
- **Intelligente Features, die Ihren Beschaffungsprozess vereinfachen**

Klicken Sie einfach mal rein und erhalten Sie schnell und unkompliziert Ihre Zugangsdaten.

MA = Mindestabnahmemenge / VE = Verkaufseinheit - nur in dieser Mengengruppe bestellbar; -/- keine Mindestmengen

PVC-Saug- und Druckschlauch Nevada

Robuster, flexibler und knickfester PVC-Spiralsaug- und Druckschlauch mit roter Hart-PVC-Spirale, in lebensmittelbeständiger Ausführung. Für Bier, Wein, Essig, usw., leicht zu reinigen, wetterfest und beständig gegen viele Chemikalien. Lebensmittelecht nach CE 1935/2004 (Simulanzlösemittel A, B, C).



Technische Daten

- Farbe transparent mit roter Spirale
- Vakuumbelastung bis 9 mWS bei +18 °C
- Temperaturbereich -5 °C bis +60 °C

ID [mm]	Wd [mm]	Betriebsdruck [bar/18 °C]	Biegeradius [mm]	Gewicht [kg/m]	Rollenlänge [m]	MA/VE [M]	Teile-Nr.	€ per
25	3,8	8	175	0,40	50	50/50	103096	8,78 1 M
32	4,5	8	220	0,52	50	50/50	103097	11,02 1 M
38	4,2	8	250	0,70	50	50/50	103099	14,54 1 M
45	4,5	8	290	0,90	50	50/50	183850	18,29 1 M
50	4,5	8	325	1,00	50	50/50	133359	21,75 1 M
60	5,5	7	380	1,45	50	50/50	124463	28,59 1 M
63	6	7	400	1,67	50	50/50	821094	32,25 1 M
75	6	6	490	1,90	50	50/50	850110	36,29 1 M
80	6,5	5	530	2,20	50	50/50	149633	41,01 1 M
100	8	4	700	3,30	30	30/30	103102	60,10 1 M
102	8	4	700	3,30	30	30/30	850111	60,10 1 M

Rabattgruppe RLA002

Bestellhinweis

Nur in Rollenlängen lieferbar.

PVC-Saug- und Druckschlauch H-Plus Stahlspirale



Weich-PVC-Schlauch mit eingebetteter, verzinkter Stahldrahtspirale, innen und außen glatt, transparent, hochflexibel, robust, witterungsbeständig, universell verwendbar in Industrie, Lebensmittelindustrie, Bau- und Landwirtschaft. Lebensmittelecht nach EG-Richtlinie 2007/19/EG (Simulanzlösemittel A, B, C).



Technische Daten

- Farbe transparent
- Temperaturbereich -15 °C bis +65 °C

ID [mm]	Wd [mm]	Betriebsdruck [bar/ 20 °C]	Vakuumbelastung [mWs]	Biegeradius [mm]	Gewicht [kg/m]	Rollenlänge [m]	MA/VE [M]	Teile-Nr.	€/1 M Grundpreis	€/1 M ab 30 M
10	3	8	9	22	0,17	30	-/-	888136	2,21	1,88
14	3,2	8	9	34	0,23	30	-/-	888144	2,89	2,46
16	3,3	8	9	40	0,27	30	-/-	888147	3,45	2,93
20	3,6	7	9	52	0,34	30	-/-	888148	4,18	3,55
25	4	6	9	63	0,51	30	-/-	888151	5,99	5,09
32	4,1	5	9	80	0,63	30	-/-	888152	9,47	8,08
40	4,5	5	9	100	0,85	30	-/-	888154	11,22	9,54
51	5,2	5	8	125	1,25	30	-/-	888156	15,79	13,42
60	6	4	8	150	1,70	30	-/-	888157	21,00	17,85
76	6	4	8	200	2,20	30	-/-	888158	30,21	25,68
80	6,2	3	8	220	2,42	30	-/-	888160	32,22	27,39
102	7,5	2,5	7	300	3,50	30	-/-	888162	41,27	35,08

Rabattgruppe RLA004

MA = Mindestabnahmemenge / VE = Verkaufseinheit - nur in dieser Mengengruppe bestellbar; -/- keine Mindestmengen

Wasser- und Vielzweckschläuche

Saug- und Druckschläuche aus Kunststoff



PVC-Saug- und Druckschlauch Armorvin HNA

Weich-PVC-Schlauch mit eingebetteter, verzinkter Stahldrahtspirale, innen und außen glatt, transparent, hochflexibel, robust, witterungsbeständig, universell verwendbar in Industrie, Lebensmittelindustrie, Bau- und Landwirtschaft. Lebensmittelrecht nach CE 1935/2004 (Simultanlösemittel A, B, C).

Technische Daten

- Farbe transparent
- Temperaturbereich -5 °C bis +65 °C

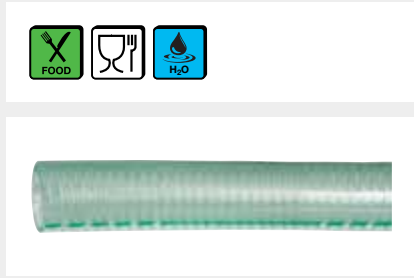
ID [mm]	Wd [mm]	Betriebsdruck [bar/18 °C]	Vakuumbelastung [mWs]	Biegeradius [mm]	Gewicht [kg/m]	Rollenlänge [m]	MA/VE [M]	Teile-Nr.	€/1 M Grundpreis	€/1 M ab Rolle
5	2,5	20	9	20	0,08	60	60/60	447261	3,72	3,39
6	2,5	18	9	23	0,10	60	-/-	116300	3,87	3,52
8	2,7	16	9	32	0,14	60	60/60	193173	3,91	3,56
10	3	7	8,5	20	0,16	60	-/-	140564	2,76	2,45
12	3	7	8,5	25	0,18	60	-/-	167634	3,15	2,80
14	3,2	6	8,5	30	0,20	60	-/-	141054	3,61	3,28
16	3,2	6	8,5	35	0,23	60	-/-	179945	4,31	3,88
18	3,2	6	8,5	40	0,28	60	-/-	140507	5,05	4,55
20	3,4	5	8,5	50	0,34	60	-/-	129010	5,22	4,70
22	3,6	5	8,5	55	0,36	60	-/-	150866	5,72	5,09
25	4	5	8,5	60	0,51	60	-/-	122502	7,49	6,74
30	4,2	4,5	8,5	70	0,60	60	-/-	164159	10,26	9,03
32	4,2	4,5	8,5	75	0,65	60	-/-	135051	11,84	10,53
35	4,5	4	8,5	80	0,73	60	-/-	154063	12,50	11,38
38	4,5	4	8,5	90	0,80	30	-/-	193840	13,25	11,92
40	4,7	3	8,5	95	0,87	30	-/-	163272	14,02	12,48
45	5	3	8	110	1,10	30	-/-	159235	16,67	14,84
50	5	3	8	125	1,20	30	-/-	109154	19,74	17,57
60	6	2,5	8	140	1,80	30	-/-	134635	26,25	23,62
75	6,8	2	7	200	2,50	30	-/-	173540	37,76	33,99
80	7	2	7	220	2,70	30	-/-	128412	40,27	36,24
100	7	2	7	300	3,25	30	-/-	175084	51,59	46,43

Rabattgruppe RLA002

MA = Mindestabnahmemenge / VE = Verkaufseinheit - nur in dieser Mengengruppe bestellbar; -/- keine Mindestmengen

PVC-Saug- und Druckschlauch Armorvin HNP

Weich-PVC-Schlauch mit eingebetteter, verzinkter Stahldrahtspirale, mit erhöhter Druckbeständigkeit. Hochflexibel, robust, abriebfest. Gute chemische Beständigkeit, innen und außen glatt. Für Vakuumpumpen, Landwirtschaftsmaschinen, Bewässerungsanlagen, Schiffsbau, chemische Anlagen, Kanalreinigung, Kommunalfahrzeuge. Lebensmittelrecht nach CE 1935/2004 (Simulanzlösemittel A, B, C).



Technische Daten

- Farbe hellgrün transparent
- Temperaturbereich -5 °C bis +65 °C

ID [mm]	Wd [mm]	Betriebsdruck [bar/18 °C]	Vakuumbelastung [mWs]	Biegeradius [mm]	Gewicht [kg/m]	Rollenlänge [m]	MA/VE [M]	Teile-Nr.	€/1 M Grundpreis	€/1 M ab Rolle
10	3	8	9,5	20	0,155	60	60/60	850139	3,42	3,04
12	3	8	9,5	25	0,18	60	60/60	850141	3,56	3,17
14	3	8	9,5	30	0,20	60	60/60	850144	4,44	3,95
16	3	8	9,5	35	0,22	60	60/60	850145	4,81	4,28
18	3,2	7	9,5	40	0,28	60	60/60	850146	6,37	5,67
20	3,5	7	9,5	50	0,34	60	60/60	144116	6,73	5,99
22	3,5	6	9,5	55	0,36	60	60/60	850148	7,25	6,45
25	4	6	9,5	60	0,51	60	60/60	223304	9,38	8,26
30	4,7	5	9,5	70	0,68	60	60/60	359678	12,00	10,80
32	4,7	5	9,5	75	0,73	60	60/60	850149	13,68	12,31
35	4,5	5	9,5	80	0,73	60	60/60	723095	14,80	13,47
38	5,5	5	9,5	90	0,95	30	30/30	558498	17,78	16,18
40	6,5	5	9,5	100	1,22	30	30/30	637817	19,25	17,52
45	6,5	5	9,5	110	1,40	30	30/30	686289	21,46	19,31
50	7	5	9	125	1,60	30	-/-	113316	24,44	22,00
60	7	5	9	140	2,05	30	30/30	821352	33,10	29,79
63	7	4	9	150	2,25	30	-/-	158862	37,30	33,20
70	8	4	9	180	2,60	30	-/-	147533	39,41	35,07
75	8	4	9	200	2,85	30	-/-	171748	41,25	37,53
80	8	3	9	220	3,15	30	30/30	850155	46,80	42,12
90	8,5	3	9	260	3,75	30	-/-	186639	53,76	48,92
100	9	3	9	300	4,40	30	30/30	178437	63,77	56,12
110	9	3	9	320	4,65	20	-/-	165440	75,50	67,95
125	9,5	2	9	350	5,40	20	-/-	108009	93,31	83,98
150	9,5	2	9	450	7,20	20	-/-	166089	130,89	116,50

Rabattgruppe RLA002

MA = Mindestabnahmemenge / VE = Verkaufseinheit - nur in dieser Mengengruppe bestellbar; -/- keine Mindestmengen

Wasser- und Vielzweckschläuche

Saug- und Druckschläuche aus Kunststoff



PVC-Saug- und Druckschlauch Arizona Superelastic

PVC-Spiralschlauch grau, mit grüner, stoßfester Hart-PVC-Spirale für bessere Abriebfestigkeit, superelastisch auch bei Kälte, hochflexibel und leicht. Anwendung als Gülleschlauch für Kommunalfahrzeuge und in der Landwirtschaft für Bewässerungsanlagen.

Hinweise

- Rollenware (Längen über 4 m) weist produktions- und transportbedingt eine leichte Vorkrümmung auf.

Technische Daten

- Farbe grau, mit grüner Spirale
- Vakuumbelastung bis 9 mWS bei +18 °C
- Temperaturbereich -25 °C bis +55 °C

ID [mm]	Wd [mm]	Betriebsdruck [bar/18 °C]	Biegeradius [mm]	Gewicht [kg/m]	Rollenlänge [m]	MA/VE [M]	Teile-Nr.	€/1 M Grundpreis	€/1 M ab Rolle
25	4,4	7	100	0,50	50	50/50	190817	6,84	6,09
32	4,4	6	100	0,60	50	50/50	850159	8,51	7,57
38	4,4	6	150	0,70	50	-/-	415091	9,72	8,65
45	5	5,5	180	0,90	50	50/50	850160	12,13	10,80
50	5,5	5	200	1,05	50	-/-	140015	13,88	12,50
60	5,6	4,5	240	1,25	50	-/-	160240	16,70	14,87
63	6	4,5	250	1,39	50	50/50	533984	18,06	16,08
76	6,5	4	300	1,70	2	2/2	850194	23,07	1 M
76	6,5	4	300	1,70	3	3/3	151303	23,07	1 M
76	6,5	4	300	1,70	4	4/4	176787	23,07	1 M
76	6,5	4	300	1,70	30	-/-	109784	23,07	20,53
80	6,5	3,5	320	1,85	30	30/30	179484	24,38	21,94
90	6,7	3,5	360	2,25	30	30/30	532228	29,61	26,35
102	7,3	3	400	2,70	2	2/2	108979	33,84	1 M
102	7,3	3	400	2,70	3	3/3	174108	33,84	1 M
102	7,3	3	400	2,70	4	4/4	131405	33,84	1 M
102	7,3	3	400	2,70	30	-/-	153690	33,84	30,46
110	7,5	3	440	3,10	2	2/2	160135	40,61	1 M
110	7,5	3	440	3,10	3	3/3	115016	40,61	1 M
110	7,5	3	440	3,10	4	4/4	124231	40,61	1 M
110	7,5	3	440	3,10	20	-/-	101669	40,61	36,14
120	8	2,5	480	3,60	2	2/2	116827	47,61	1 M
120	8	2,5	480	3,60	3	3/3	101738	47,61	1 M
120	8	2,5	480	3,60	4	4/4	107769	47,61	1 M
120	8	2,5	480	3,60	20	20/20	115739	47,61	43,33
127	8,3	2,5	510	3,90	2	2/2	191695	48,14	1 M
127	8,3	2,5	510	3,90	3	3/3	136352	48,14	1 M
127	8,3	2,5	510	3,90	4	4/4	135482	48,14	1 M
127	8,3	2,5	510	3,90	20	20/20	168643	48,14	43,33
133	8,5	2,5	535	4,20	20	20/20	518009	57,03	51,33
152	9	2	610	5,00	2	2/2	171420	58,95	1 M
152	9	2	610	5,00	3	3/3	114238	58,95	1 M
152	9	2	610	5,00	4	4/4	179703	58,95	1 M
152	9	2	610	5,00	20	-/-	161340	58,95	52,46
200	13	1,5	800	9,50	10	10/10	519526	122,28	108,83

Rabattgruppe RLA002

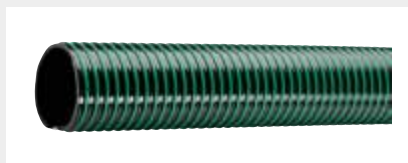
Bestellhinweis

Andere Dimensionen und Stücklängen auf Anfrage lieferbar. Bei Bedarf von absolut geraden Schläuchen bis 4 m Länge wird um separaten Hinweis bei der Bestellung gebeten.

MA = Mindestabnahmemenge / VE = Verkaufseinheit - nur in dieser Mengentabelle bestellbar; -/- keine Mindestmengen

PVC-Saug- und Druckschlauch Arizona Extreme Elastic

Extrem elastischer PVC-Schlauch schwarz mit grüner, stoßfester PVC-Spirale für bessere Abriebfestigkeit, superelastisch auch bei Kälte, hochflexibel und leicht. Anwendung als Gülleschlauch für Kommunalfahrzeuge und in der Landwirtschaft für Bewässerungsanlagen.



Technische Daten

- Farbe schwarz, mit grüner Spirale
- Vakuumbelastung bis 8 mWS bei +18 °C
- Temperaturbereich -40 °C bis +55 °C

ID [mm]	Wd [mm]	Betriebsdruck [bar/18 °C]	Biegeradius [mm]	Gewicht [kg/m]	Rollenlänge [m]	MA/VE [M]	Teile-Nr.	€/1 M Grundpreis	€/1 M ab Rolle
50	5,5	3,5	175	1,05	50	50/50	279706	15,29	13,76
76	6,5	3	260	1,70	30	-/-	279816	25,34	22,56
102	7,3	2	350	2,70	30	30/30	279823	37,25	33,53

Rabattgruppe RLA002

Bestellhinweis

Andere Dimensionen und Stücklängen auf Anfrage lieferbar.

MA = Mindestabnahmemenge / VE = Verkaufseinheit - nur in dieser Mengengruppe bestellbar; -/- keine Mindestmengen



PVC-Tauchpumpenschlauch H-Plus



PVC-Schlauch, flach aufrollbar, schwere Ausführung, platzsparend bei Lagerung und Transport, wetter- und abriebfest. Für Betonkübel, Tauchpumpen, Bewässerung, Jaucheverteilung, Spülung, etc. Einsetzbar in der Bau- und Landwirtschaft, Industrie.

Technische Daten

- Seele PVC, schwarz, glatt, nahtlos
- Einlage Polyester
- Decke PVC, glatt, blau
- Temperaturbereich -10 °C bis +60 °C

ID [mm]	ID	Betriebsdruck [bar/18 °C]	Gewicht [kg/m]	Rollenlänge [m]	MA/VE [M]	Teile-Nr.	€/1 M Grundpreis	€/1 M ab 50 M
38	1 1/2"	8	0,27	50	-/-	887836	4,88	4,15
51	2"	8	0,36	50	-/-	887861	6,56	5,58
153	6"	4	1,58	50	-/-	887862	25,38	21,57
203	8"	2,5	2,20	50	-/-	887863	38,31	32,57

Rabattgruppe RLA003



PVC-Tauchpumpenschlauch M

PVC-Schlauch, flach aufrollbar, schwere Ausführung, platzsparend bei Lagerung und Transport, wetter- und abriebfest. Für Betonkübel, Tauchpumpen, Bewässerung, Entwässerung, Jaucheverteilung, Spülung etc. Einsetzbar in der Bau- und Landwirtschaft, Industrie.

Technische Daten

- Seele PVC, schwarz, glatt, nahtlos
- Einlage Polyester
- Decke PVC, glatt, blau
- Temperaturbereich -10 °C bis +60 °C

ID [mm]	ID	Betriebsdruck [bar/18 °C]	Gewicht [kg/m]	Rollenlänge [m]	MA/VE [M]	Teile-Nr.	€/1 M Grundpreis	€/1 M ab Rolle
25	1"	10	0,19	100	100/100	120574	5,18	4,51
32	1 1/4"	10	0,24	100	100/100	185004	5,42	4,77
38	1 1/2"	10	0,30	100	-/-	116706	6,14	5,40
51	2"	10	0,41	100	100/100	114243	8,20	7,13
63	2 1/2"	8	0,57	100	100/100	535611	11,24	10,00
76	3"	8	0,70	100	100/100	145039	13,09	11,52
102	4"	8	1,00	100	100/100	117711	19,85	17,47
127	5"	6	1,35	100	100/100	145189	26,94	23,16
152	6"	4	1,60	100	-/-	153795	31,72	27,91
204	8"	3	2,40	50	-/-	105233	47,89	42,14

Rabattgruppe RLA003

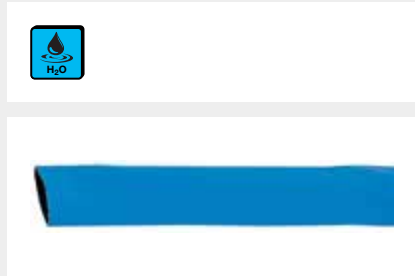
MA = Mindestabnahmemenge / VE = Verkaufseinheit - nur in dieser Mengengruppe bestellbar; -/- keine Mindestmengen

PVC-Tauchpumpenschlauch L

PVC-Schlauch, flach aufrollbar, leichte Ausführung, platzsparend bei Lagerung und Transport, wetter- und abriebfest. Für Tauchpumpen, Bewässerung, Entwässerung, Jauche Verteilung, Spülung etc. Einsetzbar in der Bau- und Landwirtschaft, Industrie.

Technische Daten

- Seele PVC, schwarz, glatt, nahtlos
- Einlage Polyester
- Decke PVC, glatt, hellblau
- Temperaturbereich -10 °C bis +60 °C



ID [mm]	ID	Betriebsdruck [bar/18 °C]	Gewicht [kg/m]	Rollenlänge [m]	MA/VE [M]	Teile-Nr.	€/1 M Grundpreis	€/1 M ab Rolle
25	1"	8,5	0,19	100	100/100	850167	3,87	3,41
32	1 1/4"	8,5	0,21	100	-/-	148096	3,99	3,51
38	1 1/2"	8,5	0,30	100	100/100	850170	4,57	4,02
51	2"	6,5	0,32	100	-/-	109516	5,62	4,94
63	2 1/2"	8,5	0,86	100	100/100	850174	7,56	6,65
76	3"	5,5	0,52	100	-/-	192633	10,46	9,21
102	4"	5,5	0,72	100	-/-	174320	14,25	12,40
127	5"	3	1,35	100	100/100	850176	21,49	18,91
152	6"	3	1,35	100	-/-	177564	27,27	24,00
204	8"	2,5	2,00	50	50/50	271385	41,52	36,53

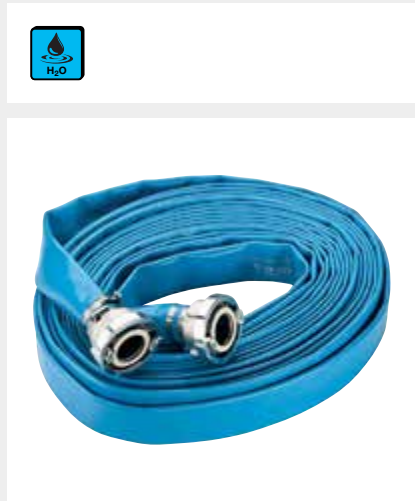
Rabattgruppe RLA003

PVC-Tauchpumpenschlauch L mit Storz-Kupplungen

PVC-Schlauch, flach aufrollbar, leicht, platzsparend bei Lagerung und Transport, wetter- und abriebfest. Beidseitig eingebunden mit Storz- Kupplungen aus Aluminium. Für Tauchpumpen, Bewässerung, Entwässerung, Jauche Verteilung, Spülung etc. Einsetzbar in der Bau- und Landwirtschaft, Industrie.

Technische Daten

- Seele PVC, schwarz, glatt, nahtlos
- Einlage Polyester
- Decke PVC, glatt, hellblau
- Temperaturbereich -10 °C bis +60 °C



ID [mm]	ID	Betriebsdruck [bar/18 °C]	Kupplung	Einbindung	Gewicht [kg/Rolle]	Rollenlänge [m]	Teile-Nr.	€	per
51	2"	6,5	C/Saug	Draht	6,8	20	176219	132,35	1 GA
76	3"	5,5	B/Saug	Draht	11,8	20	115914	235,25	1 GA
102	4"	5,5	A/Saug	Schelle	17,5	20	104017	369,50	1 GA
152	6"	3	F/Saug	Schelle	32,5	20	172402	733,19	1 GA

Rabattgruppe RLA003

MA = Mindestabnahmemenge / VE = Verkaufseinheit - nur in dieser Mengengruppe bestellbar; -/- keine Mindestmengen



Trevira-Bauschlauch H-Plus M



Flach aufrollbarer Trevira-Schlauch, geeignet für Industrie und Baugewerbe als Wasserzuführungs- und Tauchpumpenablaufschauch. Qualitätsausführung Made in Austria, mit hochwertigem Seelenwerkstoff, schwere Ausführung.

Materialbeschreibung

- Seele alterungs- und ozonbeständiger EPDM-Kautschuk, schwarz
- Decke Polyesterfaser, rundgewebt

ID [mm]	ID	Betriebsdruck [bar]	Platzdruck [bar]	Gewicht [kg/Rol.]	Rollenlänge [m]	Teile-Nr.	€	per
25	1"	20	50	1,68	15	187968	46,79	1 ROL
		20	50	2,24	20	147964	62,39	1 ROL
		20	50	3,36	30	102935	93,59	1 ROL
		20	50	5,60	50	199207	155,98	1 ROL
		20	50	5,60	60	515248	187,17	1 ROL
32	1 1/4"	20	50	2,24	15	116305	48,85	1 ROL
		20	50	2,98	20	190019	65,13	1 ROL
		20	50	4,47	30	141693	97,69	1 ROL
		20	50	8,84	60	113192	194,59	1 ROL
38	1 1/2"	20	50	2,57	15	121403	51,62	1 ROL
		20	50	3,42	20	171566	68,82	1 ROL
		20	50	5,13	30	164154	103,24	1 ROL
		20	50	9,87	60	195773	206,47	1 ROL
42	1 3/4"	25	50	3,00	15	252534	71,24	1 ROL
		25	50	6,00	30	150119	142,48	1 ROL
		25	50	12,00	60	137874	284,96	1 ROL
52	2"	18	45	3,53	15	165708	51,41	1 ROL
		18	45	4,70	20	114286	68,82	1 ROL
		18	45	7,05	30	190375	102,82	1 ROL
		18	45	14,10	60	107812	205,64	1 ROL
65	2 1/2"	18	45	4,43	15	115657	87,28	1 ROL
		18	45	5,90	20	107555	116,37	1 ROL
		18	45	17,70	60	853206	349,09	1 ROL
70	2 3/4"	20	40	7,60	20	722916	152,80	1 ROL
		20	40	10,20	30	115588	235,42	1 ROL
		20	40	20,40	60	853209	457,17	1 ROL
75	3"	14	35	5,51	15	141078	73,55	1 ROL
		14	35	7,34	20	195276	96,18	1 ROL
		14	35	11,01	30	110595	142,41	1 ROL
		14	35	24,02	60	181781	284,82	1 ROL
102	4"	12	30	7,70	15	853211	106,42	1 ROL
		12	30	10,26	20	155203	142,41	1 ROL
		12	30	14,67	30	134630	213,61	1 ROL
		12	30	29,34	60	137193	427,22	1 ROL
110	-	12	30	10,54	20	112938	187,45	1 ROL
		12	30	31,62	60	180011	578,73	1 ROL



ID [mm]	ID	Betriebsdruck [bar]	Platzdruck [bar]	Gewicht [kg/Rol.]	Rollenlänge [m]	Teile-Nr.	€	per
125	5"	10	25	13,64	20	137181	225,57	1 ROL
		10	25	20,40	30	366619	348,65	1 ROL
		10	25	40,90	60	853213	674,48	1 ROL
150	6"	8	20	16,42	20	127475	295,23	1 ROL
		8	20	24,63	30	513512	454,44	1 ROL
		8	20	49,20	60	314604	874,93	1 ROL

Rabattgruppe RLA003

Bestellhinweis

Andere Dimensionen und Längen auf Anfrage lieferbar.

Trevira-Bauschlauch H-Plus M mit Storz-Kupplungen



Flach aufrollbarer Trevira-Schlauch, geeignet für Industrie und Baugewerbe als Wasserzuführungs- und Tauchpumpenablaufschlauch. Qualitätsausführung Made in Austria, mit hochwertigem Seelenwerkstoff, schwere Ausführung. Beidseits eingebunden in Storz-Kupplungen aus Aluminium, geschmiedete Ausführung.

Hinweise

- Bei Druckkupplungen Einbindung mit Draht
- Bei Saugkupplungen Einbindung mit Schlauchschellen

Materialbeschreibung

- Seele alterungs- und ozonbeständiger EPDM-Kautschuk, schwarz
- Decke Polyesterfaser, rundgewebt



ID [mm]	ID	Kupplung	Betriebsdruck [bar]	Platzdruck [bar]	Länge [m]	Teile-Nr.	€	per
25	1"	D/Saug	20	50	20	108826	82,73	1 GA
		D/Saug	20	50	30	102942	113,19	1 GA
32	1 1/4"	C/Saug	20	50	20	142496	99,33	1 GA
		C/Saug	20	50	30	107481	130,45	1 GA
38	1 1/2"	C/Saug	20	50	20	110106	100,44	1 GA
52	2"	C/Druck	18	45	15	199686	73,72	1 GA
		C/Druck	18	45	20	129664	90,36	1 GA
		C/Druck	18	45	30	160162	130,40	1 GA
		C/Saug	18	45	20	199540	95,67	1 GA
		C/Saug	18	45	60	507242	243,28	1 GA
75	3"	B/Druck	14	35	20	190869	122,47	1 GA
		B/Druck	14	35	50	119869	299,49	1 GA
		B/Saug	14	35	20	194184	132,93	1 GA
102	4"	A/100 Saug	5	10	20	115868	228,96	1 GA
110		A/110 Saug	5	10	20	114666	274,99	1 GA
150	6"	F/Saug	5	10	20	141955	472,06	1 GA

Rabattgruppe RLA003

Bestellhinweis

Andere Dimensionen und Längen auf Anfrage lieferbar.



Trevira-Bauschlauch H-Plus M mit Außenbeschichtung **HPLUS** Haberkorn Markenqualität

Flach aufrollbarer Trevira-Schlauch, geeignet für Industrie und Baugewerbe als Wasserzuführungs- und Tauchpumpenablaufschlauch.

Qualitätsausführung Made in Austria, mit hochwertigem Seelenwerkstoff, besonders robust und langlebig durch rote, abriebfeste PU-Außenbeschichtung. Moder- und kältefest, leicht zu pflegen.

Technische Daten

- Seele alterungs- und ozonbeständiger EPDM-Kautschuk, schwarz
- Decke abriebfeste, rote PU-Außenbeschichtung, längsgerillt

ID [mm]	ID	Betriebsdruck [bar]	Platzdruck [bar]	Länge [m]	Teile-Nr.	€	per
25	1"	25	50	20	181292	120,70	1 ROL
		25	50	60	102559	362,08	1 ROL
38	1 1/2"	20	50	20	476254	149,59	1 ROL
52	2"	20	45	20	373524	172,70	1 ROL
		20	45	60	143131	499,33	1 ROL
75	3"	20	40	20	373522	227,75	1 ROL
		20	40	30	607114	333,53	1 ROL
		20	40	60	138904	661,24	1 ROL
102	4"	18	36	15	913996	215,66	1 ROL
		18	36	20	373515	288,20	1 ROL
		18	36	60	102593	832,22	1 ROL

Rabattgruppe RLA003

Bestellhinweis

Andere Dimensionen und Längen auf Anfrage lieferbar.

Trevira-Bauschlauch H-Plus M mit Außenbeschichtung mit Storz-Kupplungen **HPLUS** Haberkorn Markenqualität

Flach aufrollbarer Trevira-Schlauch, geeignet für Industrie und Baugewerbe als Wasserzuführungs- und Tauchpumpenablaufschlauch. Qualitätsausführung Made in Austria, mit hochwertigem Seelenwerkstoff, besonders robust und langlebig durch rote, abriebfeste PU-Außenbeschichtung. Moder- und kältefest, leicht zu pflegen. Beidseits eingebunden mit Schneckengewindeschellen in Storz-Saugkupplungen aus Aluminium, geschmiedete Ausführung.



Technische Daten

- Seele alterungs- und ozonbeständiger EPDM-Kautschuk, schwarz
- Decke abriebfeste, rote PU-Außenbeschichtung, längsgerillt

ID [mm]	ID	Kupplung	Betriebsdruck [bar]	Platzdruck [bar]	Länge [m]	Teile-Nr.	€ per
38	1 1/2"	C/Saug	20	50	20	694500	196,21 1 GA
52	2"	C/Saug	20	45	20	373534	197,66 1 GA
75	3"	B/Saug	20	40	20	373538	265,07 1 GA
102	4"	A110/Saug	18	36	20	373539	368,68 1 GA

Rabattgruppe RLA003

Einfach vorteilhaft. Unsere Eigenmarke H-Plus.



Die neue Eigenmarke von Haberkorn ist immer dann die beste Wahl, wenn Sie den optimalen Mix aus Preis-Leistung, Verfügbarkeit und Qualität suchen.

Ihr Plus bei Preis-Leistung

Markenqualität zum besonders wirtschaftlichen Preis.

Ihr Plus an Verfügbarkeit

Nach Bestellung innerhalb von 24 Stunden bei Ihnen vor Ort.

Ihr Plus bei der Qualität

Geprüfte Qualität von Österreichs größtem technischen Händler.

Unterm Strich bietet Ihnen H-Plus also entscheidende Vorteile.



Trevira-Feuerwehrschräume innengummiert

Feuerwehrschräume nach Ö-Norm F2105 und DIN 14811 geprüf. Kältefest, moderfest, leicht und geschmeidig, leicht zu pflegen.

Technische Daten

- Seele alterungs- und ozonbeständiger EPDM-Kautschuk, schwarz
- Decke hochfeste Polyesterfaser, rundgewebt, mit Körperbindung
- Rollenlänge 15/20/30/60 m und Zwischenlängen auf Anfrage lieferbar

ID [mm]	Type	Betriebsdruck [bar]	Rollenlänge [m]	Teile-Nr.	€	per
38	H	40	15	139443	105,34	1 ROL
	H	40	20	164932	141,00	1 ROL
42	C	20	15	115684	67,90	1 ROL
	C	20	20	194836	90,53	1 ROL
52	C	20	15	157812	68,43	1 ROL
	C	20	20	183394	91,24	1 ROL
	C	20	30	187068	136,86	1 ROL
75	B	20	15	176997	110,34	1 ROL
	B	20	20	146546	146,28	1 ROL
	B	20	30	147033	219,81	1 ROL

Rabattgruppe RLA003



Trevira-Feuerwehrschräume innengummiert mit Storz-Kupplungen

Feuerwehrschräume nach Ö-Norm F2105 und DIN 14811 geprüf. Kältefest, moderfest, leicht und geschmeidig, leicht zu pflegen.

Beidseits eingebunden mit Draht in Storz-Druckkupplungen aus Aluminium, geschmiedete Ausführung.

Technische Daten

- Seele alterungs- und ozonbeständiger EPDM-Kautschuk, schwarz
- Decke hochfeste Polyesterfaser, rundgewebt, mit Körperbindung

ID [mm]	ID	Type	Betriebsdruck [bar]	Länge [m]	MA/VE	Teile-Nr.	€	per
38	1 1/2"	HD	40	15	1/1 GA	158278	223,78	1 GA
	1 1/2"	HD	40	20	1/1 ROL	106240	256,10	1 GA
42	1 3/4"	C	16	15	1/1 GA	118081	100,93	1 GA

MA = Mindestabnahmemenge / VE = Verkaufseinheit - nur in dieser Mengengruppe bestellbar; -/- keine Mindestmengen



ID [mm]	ID	Type	Betriebsdruck [bar]	Länge [m]	MA/VE	Teile-Nr.	€	per
52	2"	C	16	10	2/2 GA	103365	76,86	1 GA
	2"	C	16	15	1/1 ROL	181139	91,06	1 GA
	2"	C	16	20	1/1 ROL	194473	113,30	1 GA
	2"	C	16	30	1/1 GA	194694	157,77	1 GA
75	3"	B	16	15	1/1 GA	182231	145,01	1 GA
	3"	B	16	20	1/1 ROL	104822	177,26	1 GA
	3"	B	16	30	1/1 GA	264906	279,84	1 GA

Rabattgruppe RLA003

Bestellhinweis

Andere Dimensionen und Längen auf Anfrage lieferbar.

Trevira-Feuerwehrschräuch mit PU-Folienauskleidung

Leichter Feuerwehrschräuch nach Ö-Norm F2105 gefertigt. Moder- und kältefest, leicht zu pflegen, besonders geeignet für Feuerwehrwettkämpfe.



Technische Daten

- Seele PU-Folienauskleidung, hell
- Decke hochfeste Polyesterfaser, rundgewebt, mit Körperbindung
- Platzdruck 50 bar
- Rollenlänge 15/20/30/60 m und Zwischenlängen auf Anfrage lieferbar



ID [mm]	Type	Betriebsdruck [bar]	Rollenlänge [m]	Teile-Nr.	€	per
42	C	20	20	119036	124,35	1 ROL
52	C	20	15	159328	95,85	1 ROL
	C	20	20	195897	127,80	1 ROL
	C	20	30	188388	191,70	1 ROL
	B	20	20	121373	180,04	1 ROL
75	B	20	30	167865	270,07	1 ROL

Rabattgruppe RLA003

MA = Mindestabnahmemenge / VE = Verkaufseinheit - nur in dieser Mengestaffel bestellbar; -/- keine Mindestmengen



Trevira-Feuerwehrschräuch mit PU-Folienauskleidung mit Storz-Kupplungen

Leichter Feuerwehrschräuch nach Ö-Norm F2105 gefertigt. Moder- und kältefest, leicht zu pflegen, besonders geeignet für Feuerwehrwettkämpfe. Beidseits eingebunden mit Draht in Storz-Druckkupplungen aus Aluminium, geschmiedete Ausführung.

Technische Daten

- Seele PU-Folienauskleidung, hell
- Decke hochfeste Polyesterfaser, rundgewebt, mit Körperbindung
- Rollenlänge 15/20/30/60 m und Zwischenlängen auf Anfrage lieferbar

ID [mm]	Type	Betriebsdruck [bar]	Länge [m]	Teile-Nr.	€	per
52	C	16	15	174182	123,06	1 GA
	C	16	20	125958	155,77	1 GA
	C	16	30	199806	221,19	1 GA
75	B	16	20	181226	219,94	1 GA
	B	16	30	162259	310,33	1 GA

Rabattgruppe RLA003



Trevira-Feuerwehrschräuch innengummiert mit Außenbeschichtung

Leichter Feuerwehrschräuch nach Ö-Norm F2105 geprüft mit roter, abriebfester PU-Außenbeschichtung. Moder- und kältefest, leicht zu pflegen.

Technische Daten

- Seele alterungs- und ozonbeständiger EPDM-Kautschuk, schwarz
- Decke abriebfeste PU-Außenbeschichtung

ID [mm]	Type	Betriebsdruck [bar]	Rollenlänge [m]	Teile-Nr.	€	per
42	C	16	20	201212	156,73	1 ROL
52	C	16	15	162118	127,42	1 ROL
	C	16	20	132631	169,90	1 ROL
75	B	16	15	190866	176,49	1 ROL
	B	16	20	122267	235,31	1 ROL

Rabattgruppe RLA003

Bestellhinweis

Andere Dimensionen und Längen auf Anfrage lieferbar.

Trevira-Feuerwehrschräuch innengummiert mit Außenbeschichtung mit Storz-Kupplungen

Leichter Feuerwehrschräuch nach Ö-Norm F2105 geprüft mit roter, abriebfester PU-Außenbeschichtung. Moder- und kältefest, leicht zu pflegen. Beidseits eingebunden mit Draht in Storz-Kupplungen aus Aluminium, geschmiedete Ausführung.

Technische Daten

- Seele alterungs- und ozonbeständiger EPDM-Kautschuk, schwarz
- Decke abriebfeste PU-Außenbeschichtung
- Platzdruck 50 bar



ID [mm]	Type	Kupplung	Betriebsdruck [bar]	Länge [m]	Teile-Nr.	€ per
42	C	C-Druck	16	20	201214	193,61 1 GA
52	C	C-Druck	16	15	117509	155,39 1 GA
	C	C-Druck	16	20	102845	169,01 1 GA
75	B	B-Saug	16	15	191149	222,92 1 GA
	B	B-Saug	16	20	416086	283,15 1 GA

Rabattgruppe RLA003

Bestellhinweis

Andere Dimensionen und Längen auf Anfrage lieferbar.

Trevira-Feuerwehrschräuch innengummiert gelb

Feuerwehrschräuch nach Ö-Norm F2105 und DIN 14811 geprüft. Kältefest, moderfest, leicht und geschmeidig, leicht zu pflegen. Durch gelbe Signalfarbe besser sichtbar und durch besonders glatte Oberfläche schmutz-, öl- und wasserabweisender, sowie abriebfester.

Materialbeschreibung

- Seele alterungs- und ozonbeständiger EPDM-Kautschuk, schwarz
- Decke hochfeste Polyesterfaser, rundgewebt, mit Körperbindung imprägniert, öl- und wasserabweisend, gelb
- Rollenlänge 15/20/30/60 m und Zwischenlängen auf Anfrage lieferbar



ID [mm]	Type	Betriebsdruck [bar]	Rollenlänge [m]	Teile-Nr.	€ per
42	C	25	15	838418	78,72 1 ROL
	C	25	20	838419	104,93 1 ROL
	C	25	30	635501	157,41 1 ROL
52	C	25	15	603676	74,65 1 ROL
	C	25	20	400532	99,53 1 ROL
	C	25	30	608547	174,09 1 ROL
75	B	25	20	400534	137,11 1 ROL
	B	25	30	714133	205,15 1 ROL
	B	25	60	921991	411,07 1 ROL

Rabattgruppe RLA003



Trevira-Feuerwehrschräuch gelb mit Storz-Kupplungen

Feuerwehrschräuch nach Ö-Norm F2105 und DIN 14811 geprüf. Kältefest, moderfest, leicht und geschmeidig, leicht zu pflegen. Durch gelbe Signalfarbe besser sichtbar und durch besonders glatte Oberfläche schmutz-, öl- und wasserabweisender, sowie abriebfester.

Beidseits eingebunden mit Draht in Storz-Druckkupplungen aus Aluminium, geschmiedete Ausführung.

Materialbeschreibung

- Seele alterungs- und ozonbeständiger EPDM-Kautschuk, schwarz
- Decke hochfeste Polyesterfaser, rundgewebt, mit Köperbindung, imprägniert, öl- und wasserabweisend, gelb
- Rollenlänge 15/20/30/60 m und Zwischenlängen auf Anfrage lieferbar

ID [mm]	Type	Betriebsdruck [bar]	Länge [m]	Teile-Nr.	€	per
42	C	16	15	395421	119,12	1 GA
	C	16	20	416104	145,13	1 GA
52	C	16	15	288848	91,84	1 GA
	C	16	20	359738	120,95	1 GA
75	B	16	20	288864	149,40	1 GA

Rabattgruppe RLA003



Schräuchträger

Zum einfachen Tragen von Bau- und Feuerwehrschräuchleitungen.

Materialbeschreibung

- PP-Gurt

Länge [cm]	Breite [mm]	Griff	Farbe	MA/VE [STK]	Teile-Nr.	€	per
60	25	Kunststoffschnalle	rot-weiß-rot	25/25	377988	4,05	1 STK
90	25	Kunststoffschnalle	rot-weiß-rot	25/25	377991	4,08	1 STK
70	40	Metallklemmbügel	weiß	10/10	399672	5,38	1 STK

Rabattgruppe RLAA00

MA = Mindestabnahmemenge / VE = Verkaufseinheit - nur in dieser Mengestaffel bestellbar; -/- keine Mindestmengen

Schneeslauch H-Plus Kristall 140 bar

Signalgelber, vollsynthetischer, flach aufrollbarer, abriebfester Trevira-Schlauch mit Doppelgewebe, an jedem Ende mit ca. 1,5 m weißem Schutzschlauch.



Hinweise

- Eine sichere Verbindung Schlauch/Armatur ist infolge der aufeinander abgestimmten, speziellen Konstruktion von Einbindung und Schneeslauchkupplung nur im Set gewährleistet. Die Verwendung von Halbschale mit herkömmlichen Hebelarmkupplungen bedeutet hohes Unfallrisiko.

Technische Daten

- Platzdruck > 140 bar



ID [mm]	ID	Betriebsdruck [bar]	Rollenlänge [m]	MA/VE [M]	Teile-Nr.	€ per
38	1 1/2"	60	15	15/15	124208	14,75 1 M
		60	20	20/20	181970	14,75 1 M
		60	30	30/30	148928	14,75 1 M
52	2"	60	15	15/15	139239	17,27 1 M
		60	20	20/20	177907	17,27 1 M
		60	30	30/30	104292	17,27 1 M
		60	40	40/40	122422	17,27 1 M

Rabattgruppe RLA003

Bestellhinweis

Standardlängen 15 und 20 m, weitere Längen auf Anfrage lieferbar.

Schneeslauch H-Plus Kristall 127 bar mit Sicherheits-Hebelarmkupplungen und Drahteinbindung

Signalgelber, vollsynthetischer, flach aufrollbarer, abriebfester Trevira-Schlauch mit Doppelgewebe, an jedem Ende mit ca. 1,5 m weißem Schutzschlauch. Hebelarmkupplungen aus Edelstahl, inkl. Sicherung gegen unbeabsichtigtes Öffnen, einerseits VT, andererseits MT.



Technische Daten

- Betriebsdruck 60 bar
- Platzdruck 127 bar
- Sicherheitsfaktor 2,1:1



ID [mm]	ID	Betriebsdruck [bar]	Länge [m]	Teile-Nr.	€ per
38	1 1/2"	60	15	122255	367,39 1 GA
		60	20	160580	444,34 1 GA
52	2"	60	5	118225	169,27 1 GA
		60	15	157925	433,06 1 GA
		60	20	190670	521,48 1 GA
		60	30	104306	699,75 1 GA
		60	40	122420	876,94 1 GA

Rabattgruppe RLA003

Bestellhinweis

Standardlängen 15 und 20 m, weitere Längen auf Anfrage lieferbar.

MA = Mindestabnahmemenge / VE = Verkaufseinheit - nur in dieser Mengengruppe bestellbar; -/- keine Mindestmengen

Technische Auswahltabelle	46
Passende Armaturen	48
Dampfschläuche	49
Heißwasserschläuche	54
Kühlerschläuche	57
Lebensmittelschläuche	61
Trinkwasserschläuche	69
Silikonschläuche	71



Dampf-, Heißwasser- und Lebensmittelschläuche

Technische Auswahltabelle

Dampf-, Heißwasser- und Lebensmittelschläuche - Technische Auswahltabelle

Artikelbezeichnung	Werkstoff Seele	max. Betriebsdruck bar	max. Vakuum mWS	max. Temp. °C	min. ID mm	max. ID mm	Seite
Dampfschläuche							
H-Plus DS Premium	EPDM	18	-	+210	13	25	51
DS1	EPDM	18	8	+210	13	50	51
DS3	SBR/EPDM	6	-	+164	13	50	52
Heißwasserschläuche							
H-Plus Hot Water	EPDM	20	-	+95	10	25	54
H-Plus Red/Blue Temper NBR	NBR	6	-	+90	13	13	54
H-Plus Red/Blue Temper EPDM	EPDM	15	-	+120	10	13	55
Hochdruck-Reinigungsschlauch H-Plus	NBR	30	-	+95	13	25	55
H-Plus mit Glasgewebeamlage	EPDM	20	-	+90	13	75	56
Waschmaschinen-Ablaufschlauch	Polyethylen	-	-	+95	18,5	18,5	56
Kühlerschläuche							
FKD	EPDM	6	-	+100	10	25	57
FKS	SBR	3	-	+100	28	110	57
H-Plus NBR öfest	NBR	12	-	+80	8	160	58
Tubano Faltenkühlerschlauch	Ethylen/Propylen	2	-	+135	20	65	59
Silikonkühlerschlauch	Silikon	12,7	-	+180	8	134	60
Lebensmittelschläuche							
LM1-EPDM	EPDM	12	5	+95	13	75	62
Purpurschlinge	Spezialelastomer	16	8	+95	13	100	62
LMU	UPE	12	5	+95	32	65	63
Vacupress ENO	PVC	16	9	+60	30	120	64
Abfüllschlauch	NR/SBR	-	-	+80	8	12	64
LM3	NBR	6	-	+164	13	75	65
LME	NR	6	9	+80	38	70	65
LM4S / SF 1500	NBR	10	9	+80	32	80	66
Lactopal	NBR	16	-	+80	19	80	66
Lactopal L	NBR	16	8	+80	50	100	67
Collector	NR	6	8	+70	40	75	67
Collector Flex	NR	6	8	+70	40	63	68
Multifood	PVC	8	9	+60	20	100	68
Vacupress Cristal	PVC	20	9	+65	19	102	12
Vacupress Superelastic	PVC	20	9	+60	19	152	13
H-Plus mit PVC-Spirale	PVC	7	6	+50	20	100	25
Luisiana	PVC	6,5	7	+60	20	200	25
Nevada	PVC	8	9	+60	25	102	27
H-Plus mit Stahlspirale	PVC	8	9	+65	10	102	27
Armorvin HNA	PVC	20	9	+65	5	100	28
Armorvin HNP	PVC	8	9,5	+65	10	150	29
Polyethylen-Schlauch	Polyethylen	21	-	+60	2	11	126
PTFE-Schlauch glatt	PTFE	32	-	+260	2	14	98
TCM gewellt ohne Umflechtung	PTFE	4	-	+260	8,5	49,5	98
PVDF-Schlauch	PVDF	37	-	+120	4	10	99
T1B glatt mit Umflechtung	PTFE	224	-	+260	6	25	99
TCB1E gewellt mit Umflechtung Easycrimb	PTFE	138	-	+260	8,99	49,91	99
TWFSB1 glatt mit Umflechtung und Spirale	PTFE	60	9	+260	11,5	48,5	100
TCMW1B1 gewellt mit Umflechtung und Spirale	PTFE	60	9	+260	5,5	150	100
TWFSB1EP glatt mit Spirale, Umflechtung und EPDM	PTFE	60	9	+260	11,5	48,5	101
TCMW1B1EP gewellt mit Spirale, Umflechtung und EPDM	PTFE	60	9	+260	11,6	49,5	101
PVC-Schlauch transparent	PVC	-	-	+60	3	60	119
PVC-Schlauch perlonarmiert glasklar	PVC	20	-	+60	6	50	119
Ragno PU	Polyurethan	20	-	+60	6	16	117
H-Plus ohne Spirale weiß	NR/BR	7	-	+80	50	100	142
H-Plus mit Spirale weiß	NR/BR	7	8	+80	50	100	142
SIGMA FS 3340	NBR	10	9	+80	51	254	151
PUR-L-F Food	Polyurethan	0,78	2,05	+90	50	250	171
PUR-L Food	Polyurethan	2,52	7,25	+90	32	200	172
PUR-H Food	Polyurethan	4,16	9,4	+90	25	200	173
PUR-L Food Flat	Polyurethan	-	-	+90	80	300	174
PUR-H Food Flat	Polyurethan	-	-	+90	80	250	174
Oregon PU antistatico	Polyurethan	0,4	3	+85	40	100	175
Luisiana PU Antistatico	Polyurethan	5	6	+85	30	100	175
Metallwellschläuche	Edelstahl/Stahl	405	-	+600/+400	6	300	218

Dampf-, Heißwasser- und Lebensmittelschläuche Technische Auswahltabelle

Artikelbezeichnung	Werkstoff Seele	max. Betriebsdruck bar	max. Vakuum mWS	max. Temp. °C	min. ID mm	max. ID mm	Seite
Trinkwasserschläuche							
Aquapal	UPE	20	-	+90	10	100	69
Hilcoflex Aqua	Polyurethan	16	-	+50	25	102	70
Silikonschläuche							
Silikonschlauch	Silikon	-	-	+200	1	40	71
Silikonschlauch mit Gewebeeinlage	Silikon	20	-	+200	4	25	72



Betriebsdruck und Vakuum sind Maximalwerte und dimensionsabhängig.
Details entnehmen Sie bitte der Produktbeschreibung.

2

Dampf-, Heißwasser- und Lebensmittelschläuche

Passende Armaturen

2

Passende Armaturen für Dampf-, Heißwasser- und Lebensmittelschläuche finden Sie in den folgenden Kapiteln:

Kupplungen (ab Kapitel 7)



Verschraubungen (ab Kapitel 9)



Flansche (ab Kapitel 9)



Einbindematerial (ab Kapitel 10)



Kugelhähne, Wassersparpistolen (ab Kapitel 11)



Schlauchaufroller, Schlauchwagen (ab Kapitel 13)



Bitte beachten Sie, dass für Dampfschläuche nur entsprechend genormte und zugelassene Produkte verwendet werden dürfen.
Details entnehmen Sie bitte der Produktbeschreibung.

Wissenswertes über Dampfschläuche

Dampfschläuche haben einer ganz besonders gefährlichen Anwendung standzuhalten.

Um den richtigen Dampfschlauch auswählen zu können, benötigen Sie:

1. Dampftemperatur
2. Dampfdruck
3. Anwendungsdetails

Stellen Sie sicher, dass die Temperatur und der Druck des Dampfes die Werte der Sattdampfkurve in der nachstehend angeführten Tabelle nicht überschreiten.

In Abhängigkeit von Druck **und** Temperatur können sich drei Aggregatzustände ergeben:

1. Nasser gesättigter Dampf oder „Nassdampf“
2. Trockener gesättigter Dampf
3. Überhitzter Dampf oder „Trockener Dampf“

Bei gleichbleibender Temperatur, aber abfallendem Betriebsdruck kann aus dem gesättigten Dampf schnell überhitzter Dampf werden, der die Lebensdauer eines Schlauches erheblich reduziert. Dies geschieht beispielsweise, wenn ein Ventil oder das Schlauchende geöffnet ist. Da durch den Druckabfall innerhalb einer Leitung der Druck dort geringer ist als unmittelbar hinter dem Kessel, ist in diesem Bereich des Schlauches ebenfalls mit überhitztem Dampf zu rechnen. Auf diese Weise ist es möglich, dass der Schlauch in der Nähe des Kessels eine gute Standzeit erzielt, während derselbe Schlauch aber am anderen Ende innerhalb weniger Tage ausfällt.

Eine weitere Ursache für plötzlichen Druckabfall und damit trockenem (überhitztem) Dampf ist eine Querschnittsvergrößerung.

Bei entsprechender gleichzeitiger Reduzierung von Druck und Temperatur bleibt man im Bereich von Heißwasser bzw. Sattdampf (tritt genau entlang der Sattdampfkurve auf). Jeder Punkt entlang der Sattdampfkurve entspricht gesättigtem Dampf.

Zwei im Zusammenhang mit Dampf immer wieder auftretende Begriffe sind Heißluftalterung und Popcorning.

Von **Heißluftalterung** spricht man, wenn nach der Anwendung Luft in Kontakt mit der noch heißen Schlauchseele kommt. Der in der Luft enthaltene Sauerstoff reagiert mit der Schlauchseele, wodurch das Seelenmaterial altert.

Popcorning: Jedes Material ist bis zu einem gewissen Grad mediendurchlässig. So nimmt auch die Schlauchseele das bei der Abkühlung von Dampf entstehende Kondensat in den freien Plätzen der Molekülketten auf. Bei neuerlicher Inbetriebnahme wird das Wasser explosionsartig in Dampf umgewandelt (eine Erwärmung von 20 °C warmen Wasser auf 150 °C bedeutet eine Volumensvergrößerung von 1.960 %, d. h. aus 1 ml Wasser wird 1,96 l Dampf). Dabei entstehen kleine Blasen, die wie Popcorn aufgehen und letztlich unter Druck herausgerissen werden. Das dadurch freigelegte Metallgeflecht kann dann durch Korrosion angegriffen werden und führt zum Platzen des Schlauches.

Regelmäßiges Entleeren der Dampfleitung nach dem Gebrauch verlängert daher die Lebensdauer des Schlauches.

Aus Sicherheitsgründen empfehlen wir nur die Verwendung von Dampfschläuchen nach DIN EN ISO 6134 (vormals DIN 2825) in Verbindung mit den dazu passenden Schalenarmaturen nach DIN EN 14 423 (vormals DIN 2826). Von Halbschalen mit Stiften ist gänzlich abzuraten, da diese nicht nachgezogen werden können.

Entsprechend der DIN EN ISO 6134 ist in Abhängigkeit der betrieblichen Verhältnisse und der jeweiligen Einsatzdauer eine Prüffrist festzulegen. Diese sollte im Regelfall ein halbes Jahr betragen. Wird die Schlauchleitung im Dauerbetrieb an der oberen Grenze eingesetzt, soll die Prüffrist einen Monat nicht überschreiten. Gleiches gilt bei häufigem Druck- und/oder Temperaturwechsel.

Bei der Schlaucheinbindung ist Folgendes zu beachten:

1. Den Schlauchstutzen (bei Bedarf mit Gleitmittel – kein Öl – bestreichen) in rechtwinklig abgeschnittenen Schlauch eindrücken. Bei Schläuchen mit Markierung „M“ den metallischen Leiter mit dem Schlauchstutzen verbinden. Zwischen Sicherungsbund und Schlauchende sollte ein Spalt verbleiben, um bei der Montage verdrängtes Schlauchmaterial aufzunehmen.
2. Schalenhälften in Sicherungsbund um Schlauch legen und mit 2 Montagehilfeschrauben über Kreuz anziehen.
3. Vorgesehene Schrauben einsetzen und über Kreuz anziehen.
4. Zwischen den Schalenhälften sollte ein paralleler, gleichmäßiger Spalt verbleiben.
5. Vor Inbetriebnahme, frühestens jedoch 24 Stunden nach Montage der Armaturen am Schlauch sind die Schrauben nochmals festzuziehen.

Checkpoints für den sicheren Umgang mit Dampfschlauchleitungen

- korrekte Installation der Leitung
- Einbau der Leitung gemäß DIN 20 066 Teil 4
- keine Längsverdrehung
- keine unnötigen Überlängen
- Leitungen knickfrei verlegen
- Querschnittsveränderungen vermeiden
- Schlauchleitung erden
- Armaturen nach DIN EN 14423 verwenden
- Montage der Armaturen nach Richtlinien beachten
- keine Dritten gefährden
- Schutzbekleidung verwenden (Temperatur der Schlauchdecke!)
- Schlauch in der Nähe der Düse festhalten
- Düse beim Öffnen des Ventils zum Boden richten
- zuerst den Wasseranschluss und erst danach die Dampfleitung öffnen
- häufigen Druck- und Temperaturwechsel vermeiden
- überhitzten Dampf vermeiden
- Vakuum durch Abkühlung der beidseitig abgesperrten Leitung vermeiden
- Biegewechselbeanspruchung vermeiden
- Druckabfall vermeiden
- zuerst die Dampfleitung und danach erst den Wasseranschluss schließen
- ggf. nach der Verwendung außen abwischen
- regelmäßige Entleerung nach Gebrauch, um Popcorning zu vermeiden
- häufige Kondensatbildung vermeiden
- niemals für andere Medien als Wasser in seinen drei Aggregatzuständen verwenden
- korrekte Wartung / Wiederholungsprüfung
- Schlauch nicht im Freien lagern

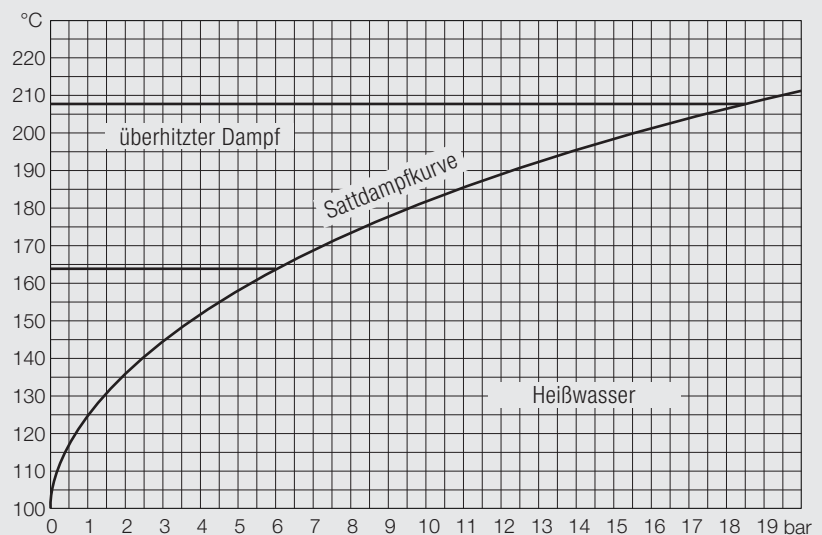
Zuordnungstabelle Temperatur zu Druck

Die untenstehende Tabelle informiert über den Siedepunkt von Wasser bei verschiedenen Druckstufen. Jeder Schnittpunkt auf der Kurve (nebenstehendes Diagramm) markiert den Siedepunkt bzw. das Verhältnis von gesättigtem Dampf zu Druck.

bar	°C
0,5	110,8
1,0	119,6
1,5	126,8
2,0	132,9
2,5	138,2
3,0	142,9
3,5	147,2
4,0	151,1
4,5	154,7
5,0	158,1
5,5	161,2
6,0	164,2
6,5	167,0
7,0	169,6
7,5	172,1
8,0	174,5
8,5	176,8
9,0	179,0
9,5	181,3
10,0	183,2
11,0	187,1
12,0	190,7
13,0	194,1
14,0	197,4
15,0	200,4
16,0	203,4
17,0	206,1
18,0	208,8

Beispiele:

6,0 bar = 164,2 °C
 17,5 bar = 207,5 °C



Dampfschlauch H-Plus Premium 210 °C - 18 bar



Vielseitig einsetzbarer Qualitätsschlauch nach DIN EN ISO 6134:2005 (vormals DIN 2825) zur Förderung von Sattdampf und Heißwasser. Besonders flexibel, gute Beständigkeit gegen zahlreiche Chemikalien und handelsübliche Reinigungsmittel. Elektrisch leitfähig $R < 10^6$ Ohm.



Technische Daten

- Seele EPDM, schwarz, glatt, elektrisch leitfähig
- Einlage Stahldrahteinlagen, verzinkt
- Decke EPDM, schwarz, elektrisch leitfähig
- Betriebsdruck Sattdampf 18 bar, Heißwasser 55 bar
- Sicherheitsfaktor Sattdampf 10:1, Heißwasser 3,15:1
- Temperaturbereich +210 °C Sattdampf, kurzfristig +220 °C
- Kennzeichnung nach DIN EN ISO 6134

ID [mm]	Wd [mm]	Betriebsdruck [bar]	Biegeradius [mm]	Gewicht [kg/m]	Rollenlänge [m]	MA/VE [M]	Teile-Nr.	€/1 M Grundpreis	€/1 M ab 40 M
13	6	18	130	0,53	40	-/-	819879	27,37	24,63
19	7	18	190	0,90	40	-/-	800551	31,40	28,26
25	7,5	18	250	1,20	40	-/-	904985	45,06	40,55

Rabattgruppe RLA202

Dampfschlauch DS1 210 °C – 18 bar Sempersteam 18

Vielseitig einsetzbarer Qualitätsschlauch nach DIN EN ISO 6134:2005 (vormals DIN 2825) zur Förderung von Sattdampf und Heißwasser. In der chemischen Industrie hervorragend anerkannt. Gute Beständigkeit gegen zahlreiche Chemikalien und handelsübliche Reinigungsmittel. Elektrisch leitfähig $R < 10^6$ Ohm.



Hinweise

- Dimension 16 x 6 mm ist keine Abmessung gemäß EN ISO 6134:2005.

Technische Daten

- Seele EPDM, schwarz, glatt, elektrisch leitfähig
- Einlage Stahldrahteinlagen, verzinkt
- Decke EPDM, schwarz, elektrisch leitfähig, Stoffimpression
- Betriebsdruck Sattdampf 18 bar, Heißwasser 55 bar
- Sicherheitsfaktor Sattdampf 10:1, Heißwasser 3,15:1
- Temperaturbereich +210 °C Sattdampf, +120 °C Heißwasser
- Kennzeichnung nach DIN EN ISO 6134

ID [mm]	Wd [mm]	Betriebsdruck [bar]	Vakuumbelastung [mWS]	Biegeradius [mm]	Gewicht [kg/m]	Rollenlänge [m]	MA/VE [M]	Teile-Nr.	€/1 M Grundpreis	€/1 M ab 40 M
13	6	18	8	80	0,55	40	-/-	188280	30,90	26,57
16	6	18	8	90	0,60	40	40/40	177165	36,50	31,02
19	7	18	8	110	0,85	40	-/-	161587	33,86	29,12
25	7,5	18	8	180	1,10	40	-/-	146006	42,53	37,43
32	8	18	8	250	1,55	40	-/-	147172	60,55	53,28
38	8	18	4	300	1,80	40	-/-	188601	70,38	60,52
50	9	18	4	420	2,65	40	-/-	145069	93,38	79,37

Rabattgruppe RLA202

MA = Mindestabnahmemenge / VE = Verkaufseinheit - nur in dieser Mengengruppe bestellbar; -/- keine Mindestmengen



Dampfschlauch DS3 164 °C – 6 bar Sempersteam 6

Vielseitig einsetzbar in der Industrie, Kfz-Werkstätten, Garagen und Servicebetrieben, für Satttdampf und Heißwasser. Seele beständig gegen handelsübliche Reinigungsmittel.

Technische Daten

- Seele SBR/EPDM, schwarz, glatt, antistatisch
- Einlage Textileinlagen
- Decke SBR/NBR, rot, bedingt fett- und ölbeständig, Stoffimpression
- Betriebsdruck Satttdampf 6 bar, Heißwasser 18 bar
- Sicherheitsfaktor Satttdampf 10:1, Heißwasser 3,15:1
- Temperaturbereich bis max. +164 °C Satttdampf, bis max. +95 °C Heißwasser

ID [mm]	Wd [mm]	Betriebsdruck [bar]	Biegeradius [mm]	Gewicht [kg/m]	Rollenlänge [m]	MA/VE [M]	Teile-Nr.	€/1 M Grundpreis	€/1 M ab 40 M
13	5	6	80	0,35	40	-/-	158879	18,53	14,64
19	6	6	115	0,60	40	-/-	171407	22,06	17,87
25	7	6	150	0,90	40	-/-	146353	26,38	22,69
32	7	6	195	1,05	40	-/-	144591	30,01	26,41
50	10	6	300	2,40	40	40/40	151988	53,32	46,39

Rabattgruppe RLA202

MA = Mindestabnahmemenge / VE = Verkaufseinheit - nur in dieser Mengengruppe bestellbar; -/- keine Mindestmengen

Unsere speziellen Serviceleistungen im Bereich Dampfschläuche



Auf dem neuesten Stand bei Normen und Gesetzen

Dampfschlauchleitungen nach EN ISO 6134, Chemieschlauchleitungen nach EN ISO 12115:2011 u.v.a.



Dokumentation/Abnahmeprüfungszeugnis

Abnahmeprüfungszeugnis nach EN 10204 3.1 für Einzelkomponenten und geprüfte Schlauchleitungen



Assembling/Montage

Nach internen Fertigungsrichtlinien mit Halbschalen, Schneckengewinde- und Gelenkbolzenschellen, Fixierbändern, Pressfassungen, Draht...



Schlauchkennzeichnungen

Anbringung der Prüfbänder bei Schlauchleitungen nach EN-Normen mit Angabe von Prüfintervalen



Druck- und Dichtheitsprüfung

Erst- und Wiederholungsprüfungen: Schlauchleitungen werden auf Druck und Dichtheit geprüft und ein Zeugnis ausgestellt.



Prüfung der elektrischen Leitfähigkeit

Prüfung der Schlauchleitungen auf elektrische Leitfähigkeit (speziell notwendig in Ex-Zonen)





Heißwasserschlauch H-Plus HOT WATER

Gegen handelsübliche Reinigungsmittel beständige Seele und ozon- und witterungsbeständige Decke. Vielseitig verwendbar, wie z. B. in Kfz-Werkstätten und Garagen, in Schlachthöfen, Molkereien und sonstigen Lebensmittelbetrieben.



Technische Daten

- Seele EPDM, schwarz, glatt
- Einlage Textileinlagen gekordelt
- Decke NR/SBR, grau, glatt
- Temperaturbereich -40 °C bis +95 °C, kurzfristig +110 °C

ID [mm]	Wd [mm]	Betriebsdruck [bar]	Biegeradius [mm]	Gewicht [kg/m]	Rollenlänge [m]	MA/VE [M]	Teile-Nr.	€/1 M Grundpreis	€/1 M ab 50 M
10	3,5	20	60	0,22	50	-/-	581675	6,98	5,23
13	3,5	20	85	0,27	50	-/-	581670	8,31	6,40
19	5	20	120	0,56	50	-/-	581672	13,52	10,41
25	5	20	150	0,71	50	-/-	581674	18,22	14,03

Rabattgruppe RLA201



Heißwasserschlauch H-Plus Red/Blue Temper NBR



Spezialschlauch für Spritzgussmaschinen mit ölbeständiger Decke. Verwendbar für Heißwasser sowie Temperieranwendungen bis +90 °C. Auch vielseitig für andere Anwendungen wie Reinigungszwecke in Industriebetrieben, Kfz-Werkstätten, Schlachthöfen, Molkereien und sonstigen Lebensmittelbetrieben einsetzbar.

Technische Daten

- Seele NBR, schwarz, glatt
- Einlage extrem elastische Synthetikeinlage
- Decke Spezialgummi, blau bzw. rot, glatt, ölbeständig
- Sicherheitsfaktor 3:1
- Temperaturbereich -30 °C bis +90 °C

Farbe	ID [mm]	Wd [mm]	Betriebsdruck [bar]	Biegeradius [mm]	Rollenlänge [m]	MA/VE [M]	Teile-Nr.	€/1 M Grundpreis	€/1 M ab 50 M
blau	13	3,5	6	150	50	-/-	683852	2,95	2,48
rot	13	3,5	6	150	50	-/-	683851	2,95	2,48

Rabattgruppe RLA000

MA = Mindestabnahmemenge / VE = Verkaufseinheit - nur in dieser Mengengruppe bestellbar; -/- keine Mindestmengen

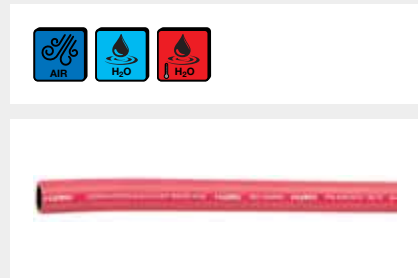
Heißwasserschlauch H-Plus Red/Blue Temper EPDM



Spezierschlauch für Spritzgussmaschinen. Verwendbar für Heißwasser sowie Temperieranwendungen bis +120 °C. Auch vielseitig für andere Anwendungen wie Reinigungszwecke in Industriebetrieben, Kfz-Werkstätten, Schlachthöfen, Molkereien und sonstigen Lebensmittelbetrieben einsetzbar.

Technische Daten

- Seele EPDM, schwarz, glatt
- Einlage Textilcord
- Decke EPDM, blau bzw. rot, glatt, Stoffimpressionen
- Sicherheitsfaktor 3:1
- Temperaturbereich -30 °C bis +120 °C



Farbe	ID [mm]	Wd [mm]	Betriebsdruck [bar]	Biegeradius [mm]	Rollenlänge [m]	MA/VE [M]	Teile-Nr.	€/1 M Grundpreis	€/1 M ab 40 M
blau	10	3,5	15	100	40	40/40	873570	6,71	5,63
	13	4	15	130	40	40/40	873565	7,99	6,71
rot	10	3,5	15	100	40	40/40	873568	5,96	5,07
	13	4	15	130	40	40/40	873561	7,10	6,03

Rabattgruppe RLA000

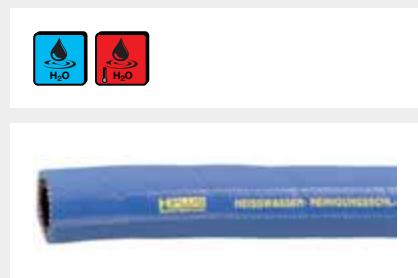
Hochdruck-Heißwasserschlauch H-Plus blau 30 bar



Vielseitig einsetzbarer Heißwasserschlauch, mit fettbeständiger blauer Decke, speziell entwickelt für Schlachthöfe, Fleischverarbeiter, Molkereien und sonstige Lebensmittelbetriebe. Hinterlässt keine Schlieren auf hellen Fliesen.

Technische Daten

- Seele NBR, schwarz, glatt
- Einlage Textil
- Decke NBR, blau, glatt, Stoffimpressionen
- Sicherheitsfaktor 3:1
- Temperaturbereich -30 °C bis +95 °C



ID [mm]	Wd [mm]	Betriebsdruck [bar]	Biegeradius [mm]	Gewicht [kg/m]	Rollenlänge [m]	MA/VE [M]	Teile-Nr.	€/1 M Grundpreis	€/1 M ab 40 M
13	5	30	130	0,40	40	-/-	159177	15,71	13,35
19	5	30	190	0,50	40	-/-	145157	19,29	16,59
25	5,5	30	250	0,70	40	40/40	109831	26,53	22,55

Rabattgruppe RLA201

MA = Mindestabnahmemenge / VE = Verkaufseinheit - nur in dieser Mengengruppe bestellbar; -/- keine Mindestmengen



Heißwasserschlauch H-Plus mit Glasgewebe



Hauptsächliches Einsatzgebiet als Kühl- oder Heißwasserleitung in der Eisen- und Stahlindustrie. Die aufvulkanisierte Glasgewebeumlage schützt gegen äußere Temperatureinflüsse, Strahlungswärme oder Funkenflug. Elektrischer Widerstand $R < 10^6$ Ohm.

Technische Daten

- Seele EPDM, weiß, glatt
- Einlage Rayon
- Decke EPDM, weiß, mit 1,2 mm starker Glasgewebeumlage
- Temperaturbereich -35 °C bis +90 °C, Strahlungswärme bis max. +550 °C

ID [mm]	Wd [mm]	Betriebsdruck [bar]	Biegeradius [mm]	Gewicht [kg/m]	Rollenlänge [m]	MA/VE [M]	Teile-Nr.	€/1 M Grundpreis	€/1 M ab 40 M
13	5	20	130	0,35	40	-/-	169313	18,83	16,20
19	6	20	190	0,60	40	-/-	105646	26,54	22,82
25	7	20	250	0,90	40	-/-	129246	29,90	25,12
32	8	20	320	1,20	40	-/-	122218	46,74	39,73
38	10	20	380	1,80	40	-/-	194216	63,00	53,55
50	10	20	500	2,30	40	-/-	183787	74,77	62,80
65	11	20	650	3,20	40	-/-	184011	139,55	120,02
75	10	20	750	3,10	40	-/-	175623	134,07	112,62

Rabattgruppe RLA201



Waschmaschinen-Ablaufschlauch

Flexibler Spiralschlauch aus Polyethylen. Beide Enden können mit angespritzten Muffen aus thermoplastischem Gummi ausgerüstet werden, die höchste Wasserdichtheit gewährleisten.

Technische Daten

- Werkstoff Polyethylen, grau, innen glatt
- Temperaturbereich +10 °C bis +95 °C

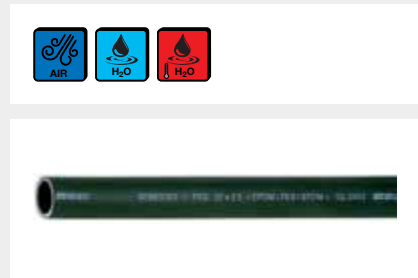
ID [mm]	Gewicht [kg/m]	Rollenlänge [m]	MA/VE [M]	Teile-Nr.	€/1 M Grundpreis	€/1 M ab 25 M
18,5	0,13	25	-/-	180001	7,01	4,98

Rabattgruppe RLA201

MA = Mindestabnahmemenge / VE = Verkaufseinheit - nur in dieser Mengengruppe bestellbar; -/- keine Mindestmengen

Kühlerschlauch FKD

Für Kühlwasserleitungen bei Verbrennungskraftmaschinen.
Gute Alterungsbeständigkeit unter Einfluss von Heißwasser, Heißluft sowie handelsüblicher Frostschutzmittel in normaler Konzentration. Witterungs- und ozonbeständig.



Technische Daten

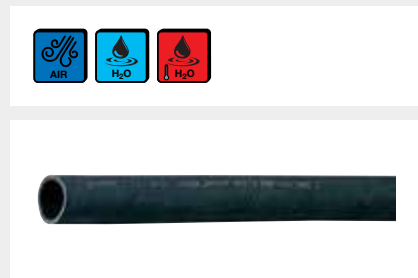
- Seele EPDM, schwarz, glatt
- Einlage Polyestereinlagen
- Decke EPDM, schwarz, glatt
- Sicherheitsfaktor 2,5:1
- Temperaturbereich -40 °C bis +100 °C
- Rollenlänge (VE) ca. 50 m ± 10 %

ID [mm]	Wd [mm]	Betriebsdruck [bar]	Gewicht [kg/m]	Rollenlänge [m]	MA/VE [M]	Teile-Nr.	€/1 M Grundpreis	€/1 M ab 50 M
10	3,5	6	0,21	50	50/50	467848	7,37	6,13
12	3,5	6	0,25	50	-/-	161019	7,66	6,36
13	3,5	6	0,27	50	50/50	871179	8,04	6,59
15	3,5	6	0,30	50	-/-	129830	9,09	7,46
16	3,5	6	0,31	50	50/50	185692	10,48	8,70
18	3,5	6	0,35	50	-/-	189525	11,75	9,87
20	3,5	6	0,38	50	-/-	180047	13,68	11,35
22	3,5	6	0,41	50	-/-	164380	14,08	11,69
25	3,5	6	0,46	50	-/-	171015	18,81	15,25

Rabattgruppe RLA201

Kühlerschlauch FKS

Kühlerschlauch für Verbrennungskraftmaschinen mit heißwasser- und frostschutzmittelbeständiger Seele und Decke.



Technische Daten

- Seele SBR, schwarz, glatt
- Einlage Textileinlagen
- Decke SBR, schwarz, Stoffimpression
- Sicherheitsfaktor 3,15:1
- Temperaturbereich -35 °C bis +100 °C
- Rollenlänge (VE) 1-m-Stücke, bzw. ca. 40 m ± 10 %

ID [mm]	Wd [mm]	Betriebsdruck [bar]	Gewicht [kg/m]	Rollenlänge [m]	MA/VE	Teile-Nr.	€	per
28	3,5	3	0,50	1	20/20 STK	117392	14,90	1 STK
28	3,5	3	0,50	40	40/40 M	123794	16,00/1 M	13,44/1 M
30	4	3	0,55	1	20/20 STK	108427	15,72	1 STK
30	4	3	0,55	40	-/- M	151019	16,94/1 M	14,06/1 M
32	4	3	0,65	1	1/1 STK	120671	16,52	1 STK
32	4	3	0,65	40	-/- M	166694	17,97/1 M	14,91/1 M
35	4	3	0,75	1	1/1 STK	127161	17,77	1 STK
35	4	3	0,75	40	-/- M	107124	19,40/1 M	16,10/1 M
38	4	3	0,80	1	1/1 STK	101159	19,46	1 STK
38	4	3	0,80	40	-/- M	180305	20,30/1 M	16,85/1 M
40	4	3	0,85	1	1/1 STK	111640	20,61	1 STK
40	4	3	0,85	40	-/- M	110117	21,37/1 M	17,74/1 M
42	4	3	0,90	1	10/10 STK	155740	22,73	1 STK
42	4	3	0,90	40	40/40 M	106965	23,36/1 M	19,16/1 M
45	4,5	3	1,05	1	1/1 STK	185036	24,75	1 STK
45	4,5	3	1,05	40	-/- M	172552	25,74/1 M	20,85/1 M

Fortsetzung nächste Seite

MA = Mindestabnahmemenge / VE = Verkaufseinheit - nur in dieser Mengengruppe bestellbar; -/- keine Mindestmengen

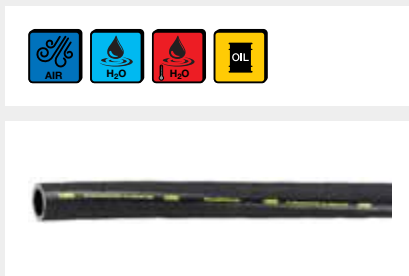
Dampf-, Heißwasser- und Lebensmittelschläuche

Kühlerschläuche

2

ID [mm]	Wd [mm]	Betriebsdruck [bar]	Gewicht [kg/m]	Rollenlänge [m]	MA/VE	Teile-Nr.	€	per
48	4,5	3	1,10	1	10/10 STK	139683	26,45	1 STK
48	4,5	3	1,10	40	-/- M	154243	27,60/1 M	22,64/1 M
50	4,5	3	1,10	1	1/1 STK	149119	27,14	1 STK
50	4,5	3	1,10	40	-/- M	181374	28,40/1 M	23,30/1 M
55	4,5	3	1,15	1	1/1 STK	155745	28,11	1 STK
55	4,5	3	1,15	40	40/40 M	388895	29,08/1 M	24,43/1 M
60	5	3	1,40	1	1/1 STK	183600	33,74	1 STK
60	5	3	1,40	40	-/- M	175547	34,77/1 M	28,51/1 M
65	5	3	1,50	1	1/1 STK	158983	36,40	1 STK
65	5	3	1,50	40	40/40 M	388899	37,78/1 M	30,98/1 M
70	5	3	1,65	1	1/1 STK	146290	38,05	1 STK
70	5	3	1,65	40	40/40 M	388908	40,20/1 M	33,36/1 M
75	5	3	1,75	1	1/1 STK	145365	41,63	1 STK
75	5	3	1,75	40	40/40 M	299923	44,84/1 M	37,22/1 M
80	5	3	1,80	1	1/1 STK	149955	45,48	1 STK
80	5	3	1,80	40	40/40 M	388903	48,46/1 M	40,71/1 M
90	5	3	2,05	1	1/1 STK	147726	49,65	1 STK
90	5	3	2,05	40	40/40 M	200677	51,44/1 M	41,66/1 M
100	5	3	2,35	1	1/1 STK	122268	54,17	1 STK
100	5	3	2,35	40	40/40 M	388912	58,13/1 M	48,25/1 M
110	6	3	3,10	40	40/40 M	148393	61,40/1 M	50,96/1 M

Rabattgruppe RLA201



Kühlerschlauch H-Plus ölfest

Kühlerschlauch mit öl- und kraftstoffbeständiger Seele und Decke für extreme Beanspruchung. Für Dieselmotoren.



Technische Daten

- Seele NBR, schwarz, glatt
- Einlage Textileinlagen
- Decke NBR, schwarz, Stoffimpression
- Temperaturbereich -30 °C bis +80 °C, kurzfristig bis +135 °C

ID [mm]	Wd [mm]	Betriebsdruck [bar]	Biegeradius [mm]	Gewicht [kg/m]	Rollenlänge [m]	MA/VE [M]	Teile-Nr.	€/1 M Grundpreis	€/1 M ab 40 M
8	3,5	10	80	0,20	40	40/40	143366	11,28	9,70
10	4	12	100	0,20	40	40/40	362311	13,54	11,64
13	4	12	130	0,30	40	40/40	113626	14,72	12,80
16	4	12	160	0,30	40	40/40	127665	16,85	14,82
18	4	12	180	0,40	40	-/-	149836	19,38	16,66
19	4	12	190	0,40	40	-/-	165009	19,65	17,29
22	4,5	12	220	0,50	40	-/-	158119	19,33	16,82
25	4,5	12	250	0,50	40	-/-	162723	20,62	17,73
28	4	12	280	0,50	40	-/-	116824	22,82	19,85
30	4,5	12	300	0,60	40	40/40	178525	23,02	19,56
32	4,5	12	320	0,70	40	-/-	152286	25,68	22,09
35	4,5	12	350	0,70	40	-/-	147233	27,40	23,84
38	4	12	380	0,70	40	40/40	171077	27,63	24,04
40	4,5	12	400	0,80	40	-/-	153719	30,35	26,40
42	4,5	8	420	0,90	40	40/40	107365	32,65	27,76
45	5	8	450	1,00	40	-/-	138671	33,99	29,91
50	5,5	8	500	1,20	40	-/-	131774	37,60	32,72
55	5	8	550	1,20	40	40/40	192872	40,71	35,41

MA = Mindestabnahmemenge / VE = Verkaufseinheit - nur in dieser Mengengruppe bestellbar; -/- keine Mindestmengen

ID [mm]	Wd [mm]	Betriebsdruck [bar]	Biegeradius [mm]	Gewicht [kg/m]	Rollenlänge [m]	MA/VE [M]	Teile-Nr.	€/1 M Grundpreis	€/1 M ab 40 M
60	5	8	600	1,30	40	40/40	138636	47,58	40,45
65	5,5	8	650	1,60	40	40/40	195126	50,64	44,06
70	5,5	8	700	1,70	40	40/40	134958	54,13	48,18
75	6,5	8	750	2,20	40	40/40	144397	65,79	57,25
80	6,5	8	800	2,30	40	40/40	105333	69,69	60,63
100	7,5	8	1.000	3,30	40	40/40	104468	94,42	81,21
160	8	2	1.600	5,50	40	-/-	156261	225,24	198,21

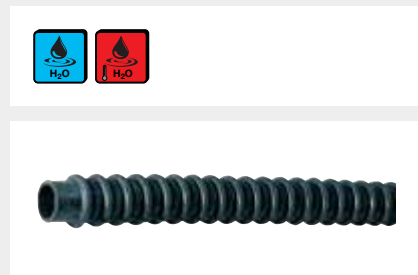
Rabattgruppe RLA201

Bestellhinweis

Weitere Abmessungen (auch Zwischengrößen) auf Anfrage lieferbar.

Faltenkühlerschlauch Tubano

Gummi-Kühlerschlauch, beständig gegen verdünnte Säuren und Basen sowie alle üblichen Kühlwasser-Additive. Schützt den Kühler vor Vibrationsschäden. Durch die Spiralform ersetzen diese Schläuche alle Knieverbindungen und behalten trotzdem den ursprünglichen Durchlassquerschnitt. Jeder Schlauch ist bis zum Durchmesser des nächstgrößeren Schlauches dehnbar.



Technische Daten

- Material Ethylen/Propylen
- Temperaturbereich -40 °C bis +135 °C
- Länge 1 m

ID [mm]	Betriebsdruck [bar]	Biegeradius [mm]	Gewicht [kg/m]	Teile-Nr.	€	per
20	2	70	0,52	173487	41,07	1 STK
25	2	85	0,58	121534	47,45	1 STK
31,5	2	105	0,79	158504	55,64	1 STK
33,5	2	110	0,82	172736	56,67	1 STK
37	2	115	0,98	107385	62,36	1 STK
44	2	120	1,16	122977	63,93	1 STK
48	2	125	1,38	176694	70,47	1 STK
55	2	130	1,70	168248	71,73	1 STK
65	2	160	2,08	114988	93,11	1 STK

Rabattgruppe RLA201

MA = Mindestabnahmemenge / VE = Verkaufseinheit - nur in dieser Mengengruppe bestellbar; -/- keine Mindestmengen



Silikonkühlerschlauch

Silikon Schlauch mit großem Einsatzgebiet und guten physiologischen Eigenschaften. Geeignet für die Durchleitung von Heißwasser, wässrigen Lösungen und Luft in Kühlsystemen, Heizungssystemen, Trocknungsanlagen, Turbokühlern etc.



Technische Daten

- Einlage Polyester
- Farbe blau
- Temperaturbereich -50 °C bis +180 °C
- Länge 1 m

ID [mm]	Wd [mm]	Betriebsdruck [bar]	Platzdruck [bar]	Gewicht [kg/m]	MA/VE [M]	Teile-Nr.	€ per
8	4,2	4,5	6,75	0,19	-/-	508311	35,57 1 M
10	4,2	4,5	6,75	0,23	-/-	152730	35,55 1 M
13	4,2	4,5	6,75	0,27	-/-	113982	38,92 1 M
15	4,2	4,5	6,75	0,31	5/-	135595	44,07 1 M
16	4,2	4,5	6,75	0,32	-/-	197146	59,21 1 M
18	4,2	4,5	6,75	0,34	5/-	170881	45,86 1 M
20	4,2	4,3	6,45	0,36	-/-	185607	47,50 1 M
22	4,2	4,3	6,45	0,38	-/-	102502	49,27 1 M
25	4,2	4,3	6,45	0,42	-/-	175828	50,39 1 M
28	4,2	4	6	0,47	-/-	132003	57,09 1 M
30	4,2	4	6	0,49	5/-	123055	60,15 1 M
32	4,2	4	6	0,54	-/-	161702	65,28 1 M
35	4,2	4	6	0,59	-/-	145409	67,82 1 M
38	4,2	4	6	0,64	-/-	157897	68,63 1 M
40	4,2	3,8	5,7	0,68	-/-	184309	70,19 1 M
42	4,2	3,8	5,7	0,68	5/-	191722	73,59 1 M
45	4,2	3,8	5,7	0,72	-/-	156173	76,14 1 M
48	4,2	3,6	5,4	0,91	5/-	600896	83,33 1 M
50	4,2	3,6	5,4	0,76	-/-	100800	83,40 1 M
55	4,2	3	4,5	0,84	-/-	188821	93,72 1 M
57	4,2	3	4,5	0,87	5/-	132610	96,76 1 M
60	5	3	4,5	1,27	-/-	115037	119,00 1 M
63	5	3	4,5	1,33	5/-	181933	111,67 1 M
65	4,2	3	4,5	1,20	5/-	105895	109,44 1 M
70	6,5	2,6	3,9	1,61	5/-	144344	176,74 1 M
76	6,5	2,6	3,9	1,79	-/-	116607	191,87 1 M
80	4,2	2,6	3,9	1,40	-/-	105904	132,97 1 M
85	4,2	2,6	3,9	1,61	5/-	108514	141,28 1 M
90	4,2	2,6	3,9	1,55	4/4	105907	115,85 1 M
100	4,2	2,6	3,9	1,72	-/-	140869	164,31 1 M
120	5,3	2,6	3,9	1,89	4/4	360300	219,64 1 M
130	5,3	2,6	3,9	1,30	5/-	360314	305,87 1 M

Rabattgruppe RLA201

Bestellhinweis

Auf Anfrage auch in anderen Stücklängen (bis 4 Meter) und mit Kevlareinlagen lieferbar.

MA = Mindestabnahmemenge / VE = Verkaufseinheit - nur in dieser Mengengruppe bestellbar; -/- keine Mindestmengen

Wissenswertes über Lebensmittelschläuche LM1-E, LMU, LM3, LME und Aquapal®/Aqualine®

Die angeführten Schlauchtypen entsprechen der BfR (vormals BgVV) XXI:2002 (Kategorie 2) und FDA (CFR § 177.2600) sowie zahlreichen anderen nationalen Vorschriften. Damit ist sichergestellt, dass keine gesundheitsgefährdenden Stoffe auf das geförderte Lebensmittel übergehen. Um eine einwandfreie Funktion zu gewährleisten, Geruchs- und Geschmacksbeeinflussungen des Lebensmittels zu verhindern und die hohe Lebensdauer des Schlauches voll auszunutzen, empfehlen wir die Einhaltung der nachstehend angeführten Reinigungsrichtlinien.

Richtlinien für die Reinigung von Lebensmittelschläuchen LM1-E, LMU, LM3 und LME

Erstreinigung

Üblicherweise ist durch neue Schläuche keine Geruchs- oder Geschmacksbeeinträchtigung des geförderten Lebensmittels gegeben. Wenn neue, dicht verpackte Schläuche fallweise den typischen Gummigeruch aufweisen, dann sollte der Schlauch vor dem ersten Gebrauch 24 Stunden mit 1 % Phosphorsäure, anschließend mit 2 % Natronlauge oder 2 % Sodalösung und dann mit klarem Wasser gespült werden.

Standardreinigung

Kurzzeitig mit 2 % Natronlauge oder 2 % Sodalösung bei +80 °C behandeln und anschließend mit Heiß- und Kaltwasser spülen.

Für die Schlauchtypen LM3 und LME sind das folgende Bedingungen

Reinigungsmittel		Konzentration	Temperatur
Säuren	(wie z. B. Phosphorsäure, Salpetersäure und handelsübliche Reiniger mit diesen Inhaltsstoffen)	1 - 2 %	+25 °C
Laugen	(wie z. B. Natronlauge, Sodalösung und handelsübliche Reiniger mit diesen Inhaltsstoffen)	2 %	+80 °C
Desinfektionsmittel	(wie z. B. Peressigsäure)	500 ppm	+25 °C

Die Schlauchtypen LM1-E und LMU sowie Aquapal® und Aqualine® sind bezüglich Beständigkeit gegenüber Reinigungsmitteln – auch selten angewendeten – extremen Reinigungsbedingungen gewachsen

Reinigungsmittel		Konzentration	Temperatur
Säuren	(wie z. B. Phosphorsäure, Salpetersäure, Schwefelsäure und handelsübliche Reiniger mit diesen Inhaltsstoffen)	2 %	+40 °C
Laugen	(wie z. B. Natronlauge, Sodalösung und handelsübliche Reiniger mit diesen Inhaltsstoffen)	5 %	+90 °C
Desinfektionsmittel	(wie z. B. Peressigsäure)	2.000 ppm	+40 °C

Reinigungsmittel

Selbstverständlich können alle branchenüblichen Reinigungs- und Desinfektionsmittel der namhaften Hersteller zur Reinigung der o. g. Lebensmittelschläuche verwendet werden. Es gelten dann die vom jeweiligen Hersteller genannten Konzentrations- und Temperaturangaben für Gummischläuche. Ebenso kann der Einsatz von CIP-Anlagen mit den entsprechenden Reinigungsprozeduren empfohlen werden.

Beständigkeit gegen Reinigungsmittel

Die o. g. Lebensmittelschläuche werden durch die branchenüblichen Bedingungen bei der Reinigung nicht wesentlich in ihren Gebrauchseigenschaften verändert.

Richtlinien für die Reinigung von Aquapal® und Aqualine® Trinkwasser-Gummischlauch

Das Schlauchseelenmaterial ist geschmacksneutral und physiologisch unbedenklich. Sollten fabrikrische oder unbehandelte, länger lagernde Schläuche wider Erwarten doch einmal Gerüche abgeben, empfehlen wir dreimaliges Dämpfen der Schlauchinnenschicht bei +130 °C (jeweils max. 20 Minuten), dazwischen Abkühlung auf Raumtemperatur.

Alternativ: Behandlung über mindestens 24 Stunden mit einer wässrigen Reinigungslösung (+40 °C), bestehend aus 4 g Ätznatron und 5,8 g Kochsalz pro 1 l Wasser. In beiden Fällen muss eine Nachspülung mit Trinkwasser erfolgen! Bitte beachten Sie, dass längere Belastungen im Grenzbereich die Lebensdauer verkürzen können.





Getränkeschlauch LM1-EPDM Kellermeister Gambrinus

Flexibler Schlauch für Saug- und Druckbeanspruchung in Weinkellereien, Bierbrauereien, Lebensmittel- und Getränkeindustrie. Zur Weiterleitung von alkoholischen (max. 40 %) und alkoholfreien Getränken sowie von fettfreien und fetthaltigen (max. 36 %) Lebensmitteln. Geschmacksneutral, geruchsfrei, knickstabil und robust bei minimalem Gewicht. Der Schlauch entspricht der BfR (vormals BgVV) XXI:2002 (Kat. 2), Weihenstephan und FDA (CFR21 § 177.2600). Höchste Temperaturbeständigkeit und sehr gute Beständigkeit gegen aggressive Reinigungsmittel. Problemlose Reinigung durch glatte Seele, siehe unsere Reinigungsrichtlinien.

Technische Daten

- Seele EPDM, weiß, glatt, lebensmittelecht
- Einlage Textileinlagen
- Decke SBR/NR/EPDM, rot, abriebfest, Ozon- und Witterungsbeständig, mit Stoffimpression
- Sicherheitsfaktor 3,15:1
- Temperaturbereich Seele kurzzeitig bis +95 °C Heißwasser, flexibel bis -35 °C, Dampfsterilisation max. +130 °C/30 min

ID [mm]	Wd [mm]	Betriebsdruck [bar]	Vakuum [mWS]	Biegeradius [mm]	Gewicht [kg/m]	Rollenlänge [m]	MA/VE [M]	Teile-Nr.	€/1 M Grundpreis	€/1 M ab 40 M
13	5	12	5	50	0,40	40	-/-	105605	23,09	20,32
19	5	12	5	100	0,55	40	-/-	174842	24,91	21,67
25	6	12	5	150	0,85	40	-/-	141000	30,68	27,61
32	8	12	5	170	1,45	40	-/-	135480	44,38	39,50
38	9	12	5	200	1,85	40	-/-	181850	51,85	46,66
40	10	12	5	250	2,25	40	40/40	183935	61,94	53,89
50	11	12	5	350	2,95	40	-/-	184189	73,91	66,53
65	12	12	4	450	4,05	40	40/40	148881	106,13	95,52
75	15	12	4	600	6,10	40	40/40	131714	182,15	163,94

Rabattgruppe RLA301

Bestellhinweis

Auf Anfrage mit Spirale lieferbar.



Getränkeschlauch Purpurschlange

Der ideale Bier-, Getränke- und Spirituosenschlauch. Absolut geruchs- und geschmacksneutral. Geeignet zum Durchleiten von Bier, Wein, alkoholfreien (auch Konzentrate) und alkoholischen Getränken bis hin zum Monopolsprit von 98 %. Erfüllt folgende Bedingungen: LMBG Kat. 2, KTW, DVGW-W 270, FDA. Entspricht den Bestimmungen der internationalen Lebensmittelempfehlung. Geeignet für CIP (Cleaning-In-Place) und konventionelle Reinigung.

Technische Daten

- Seele Spezialelastomer, hell, glatt
- Einlagen synthetische Textilien, Ausführung SD mit Spirale
- Decke CR/SBR, rot, abriebfest, Ozon und UV-beständig
- Kennzeichnung blaue Wellenlinie
- Temperaturbereich Wasser +85 °C, Dampf +130 °C

ID [mm]	Wd [mm]	Betriebsdruck [bar]	Vakuum [mWS]	Biegeradius [mm]	Ausführung	Rollenlänge [m]	MA/VE [M]	Teile-Nr.	€/1 M Grundpreis	€/1 M ab 40 M
13	3,5	16	5	80	D	40	40/40	389656	16,62	14,79
16	4	16	5	100	D	40	40/40	149111	19,60	17,64
19	5	16	4	120	D	40	40/40	215642	22,87	20,58
25	6	16	4	160	D	40	40/40	151035	31,58	27,79
28	7	16	4	180	D	40	-/-	216273	48,87	44,47
32	8	16	4	200	D	40	-/-	389659	62,26	56,03
38	9	16	4	240	D	40	-/-	288753	80,90	72,81
40	9	16	4	250	D	40	-/-	187721	92,50	82,33

MA = Mindestabnahmemenge / VE = Verkaufseinheit - nur in dieser Mengengruppe bestellbar; -/- keine Mindestmengen

ID [mm]	Wd [mm]	Betriebsdruck [bar]	Vakuum [mWS]	Biegeradius [mm]	Ausführung	Rollenlänge [m]	MA/VE [M]	Teile-Nr.	€/1 M Grundpreis	€/1 M ab 40 M
40	9	16	4	250	D	40	-/-	389663	92,50	82,33
45	10	16	3	280	D	40	-/-	389665	109,86	99,98
50	10	16	3	310	D	40	-/-	295212	122,15	109,93
60	13	16	3	370	D	40	-/-	389667	171,41	150,84
65	12	16	2	400	D	40	-/-	187719	188,02	169,21
65	12	16	8	400	SD	40	-/-	109370	188,02	169,21
75	12	16	2	450	D	40	-/-	389669	212,28	191,05
80	8	16	8	450	SD	40	-/-	171244	266,81	242,80
80	14	16	2	500	D	40	-/-	144493	266,81	242,80
100	9	16	8	550	SD	40	-/-	118741	330,11	293,80
100	15	16	1	680	D	40	-/-	180182	330,11	293,80

Rabattgruppe RLA000

Bestellhinweis

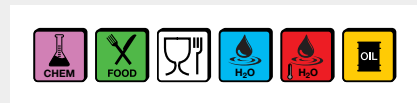
Teilenummer 187721 und 187719 mit UPE-Innenschicht, beständig gegen öl- und fetthaltige Medien bis +50 °C.

D: Druckausführung (ohne Spirale)

SD: Saug-Druckausführung (mit Spirale)

Getränkeschlauch LMU

Flexibler Schlauch für Saug- und Druckbeanspruchung in der Nahrungsmittel- und Getränkeindustrie. Spezialentwicklung für Brauereien. Auch geeignet für Alkohole bis zu 96 %.



LMU ist trinkwassergeeignet gemäß WRAS. Entspricht der BfR (vormals BgVV) III:2002, MEBAK, Weihenstephan, WRAS (Nr. 1105514), FDA (CFR21 § 177.2600). Absolut geruchs- und geschmacksneutral, ozon- und witterungsbeständig, knickstabil und robust bei geringem Gewicht, sowie hohe Temperaturbeständigkeit. Sehr gute Beständigkeit gegen viele aggressive Reinigungsmittel.



Hinweise

- Für die Anwendung von Reinigungsmitteln beachten Sie bitte unsere separaten Informationen.

Technische Daten

- Seele: UPE, transparent, glatt, lebensmittelecht, fettbeständig, trinkwassergeeignet
- Einlage: Textileinlagen
- Decke: SBR/NR/EPDM, rot, abriebfest, Stoffimpression
- Sicherheitsfaktor: 3,15:1
- Temperaturbereich: -35 °C bis +95 °C für Wasser, +130 °C max. 30 min für Dampfsterilisation, drucklos

ID [mm]	Wd [mm]	Betriebsdruck [bar]	Vakuum [mWS]	Biegeradius [mm]	Gewicht [kg/m]	Rollenlänge [m]	MA/VE [M]	Teile-Nr.	€ per
32	8	12	5	190	1,30	40	40/40	197666	52,56 1 M
40	10	12	5	250	2,30	40	40/40	115388	68,60 1 M
50	11	12	5	320	3,20	40	40/40	186804	87,19 1 M
65	12	12	4	450	4,35	40	40/40	150763	111,65 1 M

Rabattgruppe RLA301

MA = Mindestabnahmemenge / VE = Verkaufseinheit - nur in dieser Mengengruppe bestellbar; -/- keine Mindestmengen



Getränke-Saug- und Druckschlauch Vacupress ENO

Auch bei geringen Temperaturen sehr flexibler Universal-Saug- und Druckschlauch zum Saugen und Fördern von Wein und Getränken sowie alkoholischen Getränken bis 28 %. Ideal für die Weinbauindustrie und Weinkellereien.

Technische Daten

- Seele PVC, weiß, glatt
- Einlagen Polyester-Kreuzgewebe und Stahlspirale
- Decke PVC, rot, glatt, witterungsbeständig
- Abriebfestigkeit Seele/Decke nach DIN 53516 < 160 mm³
- Sicherheitsfaktor 3:1
- Vakuumbelastung 9 mWs
- Temperaturbereich -25 °C bis +60 °C

ID [mm]	Wd [mm]	Betriebsdruck [bar]	Biegeradius [mm]	Gewicht [kg/m]	Rollenlänge [m]	MA/VE [M]	Teile-Nr.	€/1 M Grundpreis	€/1 M ab Rolle
30	5,3	16	90	0,77	60	60/60	332168	16,55	14,73
40	6,5	14	130	1,22	30	30/30	332169	23,69	20,61
50	6,5	12	150	1,60	30	30/30	332172	30,01	26,41
60	7	12	180	2,00	30	30/30	332176	41,74	36,73
80	8	10	220	2,95	30	30/30	332178	60,31	52,47
100	8,5	10	295	3,95	30	30/30	332182	79,64	68,49
120	9	8	350	5,30	20	20/20	332193	110,91	98,71

Rabattgruppe RLA101



Abfüllschlauch

Gummischlauch ohne Einlagen für drucklosen Einsatz zur Durchleitung von Fruchtsäften, Most, Wein, Mineralwasser, Essig usw.

Technische Daten

- Material NR/SBR 60 Shore A, orange, ohne Einlage
- Temperaturbereich bis +80 °C

ID [mm]	Wd [mm]	Gewicht [kg/m]	Rollenlänge [m]	MA/VE [M]	Teile-Nr.	€/1 M Grundpreis	€/1 M ab Rolle
8	2	0,09	40	40/40	102301	5,40	4,32
10	2	0,11	40	-/-	130086	6,30	5,04
12	2,5	0,16	25	25/25	136785	9,80	7,84

Rabattgruppe RLA301

MA = Mindestabnahmemenge / VE = Verkaufseinheit - nur in dieser Mengengruppe bestellbar; -/- keine Mindestmengen

Molkereidampfschlauch LM3

Hochwertiger, universell einsetzbarer Spezialschlauch, geeignet zur Förderung von Milch- und Molkereiprodukten, tierischen und pflanzlichen Ölen und Fetten, ebenso als Reinigungsschlauch für Dampf, Heiß- und Kaltwasser. In Molkereien, Schlachthöfen, Lebensmittel- und Getränkeindustrie.

Entspricht der BfR (vormals BgVV) XXI:2002 (Kat. 2), FDA (CFR21 § 177.2600). Problemlose Reinigung durch glatte Seele, siehe unsere Reinigungsrichtlinien.



Technische Daten

- Seele NBR, weiß, glatt, lebensmittelecht, fett- und ölbeständig
- Einlage Textileinlagen
- Decke NVC, blau, fett- und ölbeständig, Stoffimpression
- Betriebsdruck 6 bar bei Satttdampf +164 °C, 18 bar bei Heißwasser +95 °C
- Sicherheitsdruck Dampf 10:1, Heißwasser 3,15:1
- Temperaturbereich Seele bis +164 °C Dampf, +95 °C Heißwasser, flexibel bis -35 °C

ID [mm]	Wd [mm]	Betriebsdruck [bar]	Biegeradius [mm]	Gewicht [kg/m]	Rollenlänge [m]	MA/VE [M]	Teile-Nr.	€/1 M Grundpreis	€/1 M ab 40 M
13	5	6	80	0,38	40	-/-	106857	19,34	17,41
16	5	6	95	0,44	40	40/40	100669	20,60	17,92
19	6	6	115	0,62	40	-/-	150894	23,05	20,05
25	7	6	150	0,91	40	-/-	159340	31,76	27,96
32	7	6	195	1,10	40	-/-	132137	37,27	32,43
38	9	6	230	1,65	40	40/40	176470	57,41	51,08
40	9	6	240	1,70	40	-/-	154572	59,68	53,11
50	10	6	300	2,35	40	-/-	149502	74,88	65,15
65	12	6	390	3,70	40	40/40	101866	103,86	90,36
75	12	6	450	4,10	40	200/40	101868	145,45	128,00

Rabattgruppe RLA301

Milchsammelwagenschlauch LME Milkyline

Hochflexibler Spiralsaug- und Druckschlauch zur Be- und Entladung von Milchsammelwagen. Der Schlauch entspricht der BfR (vormals BgVV) XXI:2002 (Kat. 3), FDA (CFR 21 §177.2600) und ist auch in Frankreich von LABORATOIRE DE POITIER zugelassen.

Problemlose Reinigung durch glatte Seele, siehe unsere Reinigungsrichtlinien.



Technische Daten

- Seele NR, weiß, glatt, lebensmittelecht
- Einlagen Textileinlagen, verzinkte Stahlrahtspirale
- Decke NR, blau, abrieb- und witterungsfest, Stoffimpression
- Sicherheitsfaktor 3,15 : 1
- Vakuumbelastung 9 mWS
- Temperaturbereich -35 °C bis +80 °C, Dampfreinigung bis +130 °C/max. 30 min

ID [mm]	Wd [mm]	Betriebsdruck [bar]	Biegeradius [mm]	Gewicht [kg/m]	Rollenlänge [m]	MA/VE [M]	Teile-Nr.	€/1 M Grundpreis	€/1 M ab 40 M
38	5,5	6	76	1,40	40	40/40	188971	45,40	39,95
40	5,5	6	80	1,45	40	-/-	184472	46,82	41,67
45	5,5	6	90	1,50	40	40/40	140477	51,24	45,08
50	5,5	6	100	1,60	40	-/-	125965	54,67	48,11
52	5,5	6	105	1,75	40	-/-	109057	64,45	56,71
63	5,8	6	126	2,00	40	40/40	128303	78,16	68,78
70	6,5	6	140	2,60	40	40/40	395393	84,01	74,78

Rabattgruppe RLA301

MA = Mindestabnahmemenge / VE = Verkaufseinheit - nur in dieser Mengengruppe bestellbar; -/- keine Mindestmengen



Lebensmittelschlauch LM4S / SF 1500

Flexibler Spiralschlauch für Saug- und Druckbeanspruchung zur Be- und Entladung von tierischen und pflanzlichen Ölen und Fetten, aber auch für den Einsatz in der Nahrungsmittel- und Getränkeindustrie zur Weiterleitung von alkoholischen und alkoholfreien Getränken wie Bier, Wein, Fruchtsäften, Mineralwasser sowie von fettfreien Lebensmitteln. Entspricht der BfR (vormals BgVV) XXI:2002 (Kat. 2), FDA (CFR21 § 177.2600). Problemlose Reinigung durch glatte Seele, siehe unsere Reinigungsrichtlinien.

Technische Daten

- Seele NBR, weiß, glatt, lebensmittelecht, fett- und ölbeständig
- Einlage Textileinlagen, verzinkte Stahdrahtspirale
- Decke NVC, blau, abriebfest, alterungsbeständig, Stoffimpression
- Sicherheitsfaktor 3,15:1
- Vakuumbelastung 9 mWS
- Temperaturbereich -35 °C bis +80 °C, Dampfreinigung bis +130 °C/max. 30 min

ID [mm]	Wd [mm]	Betriebsdruck [bar]	Biegeradius [mm]	Gewicht [kg/m]	Rollenlänge [m]	MA/VE [M]	Teile-Nr.	€ per
32	6	10	105	1,25	40	40/40	187575	49,39 1 M
38	6,5	10	120	1,45	40	40/40	138165	53,59 1 M
40	7	10	140	1,70	40	200/40	106223	54,70 1 M
50	7	10	160	2,00	40	40/40	206527	68,60 1 M
65	7	10	210	2,55	40	40/40	105193	96,66 1 M
80	8	10	260	3,65	40	40/40	201728	137,82 1 M

Rabattgruppe RLA301



Lebensmittelschlauch Lactopal

Hochklassiger Vielzweckschlauch für die Lebensmittel-, pharmazeutische und kosmetische Industrie. Die helle, fett- und ölbeständige Innenschicht ist homogen, glatt, geschmacks- und geruchsneutral. Sie ist beständig gegen übliche Reinigungs- und Desinfektionsmittel. Speziell für den rauen Betriebsalltag wurde der Schlauch äußerst robust, formstabil und überfahrbar konzipiert. Entspricht der Empfehlung XXI des BfR und der FDA.

Technische Daten

- Seele NBR weiß, glatt und porenfrei
- Einlage synthetische Garne
- Decke NBR, blau, abriebfest, ozon- und witterungsbeständig, unempfindlich gegen UV-Strahlung
- Sicherheitsfaktor 3:1
- Temperaturbereich bis +80 °C, Dampfreinigung bis +130 °C/max. 20 min

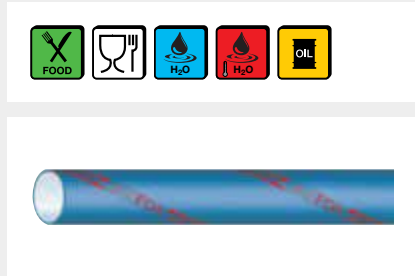
ID [mm]	Wd [mm]	Betriebsdruck [bar]	Biegeradius [mm]	Gewicht [kg/m]	Rollenlänge [m]	MA/VE [M]	Teile-Nr.	€ per
19	5	16	115	0,50	40	40/40	619184	20,91 1 M
25	6	16	150	0,80	40	40/40	619186	26,70 1 M
40	9	16	240	1,90	40	-/-	619187	56,84 1 M
50	10	16	300	2,70	40	-/-	619188	71,27 1 M
65	12	16	455	3,80	40	-/-	494561	111,10 1 M
75	12	16	525	4,10	40	120/40	619189	130,67 1 M
80	14	16	560	5,10	40	120/40	533897	157,72 1 M

Rabattgruppe RLA000

MA = Mindestabnahmemenge / VE = Verkaufseinheit - nur in dieser Mengengruppe bestellbar; -/- keine Mindestmengen

Lebensmittelschlauch Lactopal L mit Spirale

Hochklassiger Vielzweckschlauch für die Lebensmittel-, pharmazeutische und kosmetische Industrie. Die helle, fett- und ölbeständige Innenschicht ist homogen, glatt, geschmacks- und geruchsneutral. Sie ist beständig gegen übliche Reinigungs- und Desinfektionsmittel. Speziell für den rauen Betriebsalltag wurde der Schlauch äußerst robust, formstabil und überfahrbar konzipiert. Entspricht der Empfehlung XXI des BfR und der FDA.



Technische Daten

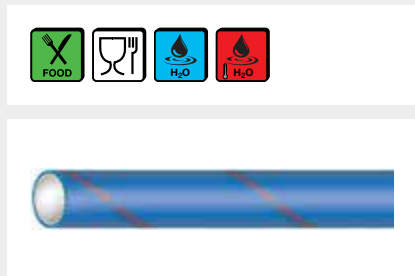
- Seele NBR weiß, glatt und porenfrei
- Einlage synthetische Garne, verzinkte Stahldrahtspirale
- Decke NBR, blau, abriebfest, ozon- und witterungsbeständig, unempfindlich gegen UV-Strahlung
- Sicherheitsfaktor 3:1
- Vakuumbelastung 8 mWS
- Temperaturbereich bis +80 °C, Dampfreinigung bis +130 °C/max. 20 min

ID [mm]	Wd [mm]	Betriebsdruck [bar]	Biegeradius [mm]	Gewicht [kg/m]	Rollenlänge [m]	MA/VE [M]	Teile-Nr.	€ per
50	8	16	150	2,17	40	-/-	259602	83,87 1 M
65	8	16	190	2,87	40	-/-	564125	130,67 1 M
75	8	16	225	3,30	40	-/-	209171	147,50 1 M
80	8	16	300	3,51	40	120/40	727508	168,56 1 M
100	9	16	350	4,65	40	-/-	723322	232,03 1 M

Rabattgruppe RLA000

Milchsammelwagenschlauch Collector

Druckschlauch für den zuverlässigen, sicheren Einsatz an Milchsammelfahrzeugen. Die weiße Innenschicht aus Naturkautschuk ist absolut geruchs- und geschmacksneutral und unempfindlich gegen Rohmilch und viele gebräuchliche Reinigungsmittel. Der Schlauch entspricht der BfR XXI und der FDA.



Technische Daten

- Seele NR, weiß, lebensmittelecht
- Einlagen synthetische Garne, Stahldrahtspirale
- Decke NR, blau, ozon- und witterungsbeständig, abriebfest
- Sicherheitsfaktor 3:1
- Vakuumbelastung 8 mWS
- Temperaturbereich -40 °C bis +70 °C, +90 °C/max. 20 min
Dampfreinigung bis +130 °C/max. 20 min

ID [mm]	Wd [mm]	Betriebsdruck [bar]	Biegeradius [mm]	Gewicht [kg/m]	Rollenlänge [m]	MA/VE [M]	Teile-Nr.	€ per
40	5,5	6	80	1,30	40	-/-	619166	35,43 1 M
45	5,5	6	90	1,40	40	-/-	619169	37,53 1 M
50	5,5	6	100	1,50	40	-/-	410892	39,11 1 M
63	6	6	126	2,20	40	-/-	111493	53,91 1 M
65	7	6	140	2,50	40	120/40	632822	56,97 1 M
75	7	6	170	3,00	40	120/40	807035	84,12 1 M

Rabattgruppe RLA000

MA = Mindestabnahmemenge / VE = Verkaufseinheit - nur in dieser Mengengruppe bestellbar; -/- keine Mindestmengen



Milchsammelwagenschlauch Collector Flex

Hochflexibler Druckschlauch für den zuverlässigen, sicheren Einsatz an Milchsammelfahrzeugen. Durch die neue, flexible Kunststoffspirale wird ein hervorragendes Handling erreicht. Die weiße Innenschicht aus Naturkautschuk ist absolut geruchs- und geschmacksneutral und unempfindlich gegen Rohmilch und viele gebräuchliche Reinigungsmittel. Der Schlauch entspricht der BfR XXI und der FDA.

Technische Daten

- Seele NR, weiß, lebensmittelecht
- Einlagen synthetische Garne, Kunststoffwendel
- Decke NR, blau, ozon- und witterungsbeständig, abriebfest 3:1
- Sicherheitsfaktor 8 mWS
- Vakuumbelastung -40 °C bis +70 °C, +90 °C/max. 20 min
- Temperaturbereich Dampfreinigung bis +130 °C/max. 20 min

ID [mm]	Wd [mm]	Betriebsdruck [bar]	Biegeradius [mm]	Gewicht [kg/m]	Rollenlänge [m]	MA/VE [M]	Teile-Nr.	€ per
40	6,5	6	120	1,29	40	200/40	804479	51,77 1 M
45	6,5	6	135	1,44	40	-/-	804482	54,77 1 M
50	6,5	6	150	1,62	40	-/-	804484	56,63 1 M
63	6,5	6	190	1,87	40	-/-	804485	74,02 1 M

Rabattgruppe RLA000



Absaug- und Förderschlauch PVC Multifood

Leichter, flexibler und knickfester PVC-Spiralabsaug- und Druckschlauch mit Hart-PVC-Spirale, in lebensmittelbeständiger Ausführung. Geeignet für fettthaltige Lebensmittel sowie für alkoholhaltige Flüssigkeiten bis zu 50 % (z. B. Wein, Essig, Olivenöl, Milch). Lebensmittelecht nach CE 1935/2004 (Simulanzlösemittel A, B, C, D1(b), D2).

Technische Daten

- Farbe hellblau transparent
- Temperaturbereich -5 °C bis +60 °C

ID [mm]	Wd [mm]	Betriebsdruck [bar/23 °C]	Biegeradius [mm]	Gewicht [kg/m]	Rollenlänge [m]	MA/VE [M]	Teile-Nr.	€/1 M Grundpreis	€/1 M ab 50 M
20	3,5	8	140	0,33	50	50/50	864902	7,48	6,58
25	3,8	8	175	0,40	50	50/50	864906	9,96	8,76
32	4	8	225	0,52	50	50/50	864909	12,37	10,89
38	4,2	8	265	0,70	50	50/50	864915	16,17	14,23
40	4,5	8	280	0,75	50	50/50	864917	16,81	14,79
50	5	8	350	1,00	50	50/50	864922	24,21	21,30
60	6	7	420	1,60	50	50/50	864930	31,66	27,86
70	6,3	6	490	1,85	50	50/50	864935	38,92	34,25
75	6,2	5	525	1,90	50	50/50	864945	40,61	35,74
80	6,7	5	560	2,20	50	50/50	699726	47,06	41,41
90	7	5	600	2,48	30	30/30	864949	53,96	46,95
100	8	4	700	3,30	30	30/30	864951	66,89	58,19

Rabattgruppe RLA101

MA = Mindestabnahmemenge / VE = Verkaufseinheit - nur in dieser Mengengruppe bestellbar; -/- keine Mindestmengen

Trinkwasserschlauch Aquapal®

Universell einsetzbarer Trinkwasserschlauch, der alle strengen Auflagen der Trinkwasserordnung erfüllt und mit den Vorteilen eines Gummischlauches verbindet. Einsatzbereiche: In der Lebensmittel- und Getränkeindustrie, zum Befüllen von Trinkwasserbehältern, Großküchen, Camping- und Caravanbedarf, kommunale Notversorgungsleitungen sowie zur Trinkwasserversorgung bei Volksfesten, Messen und anderen Veranstaltungen unter freiem Himmel.



Geprüft nach KTW-Empfehlung "A", DVGW W270 und VP549, WRAS-zertifiziert.

Technische Daten

- Seele spezielle Plastomer-Beschichtung, absolut geruchs- und geschmacksneutral, homogen, glatt und weichmacherfrei, FDA-konform
- Einlage PES, ID 75 und 100 mm mit Spirale
- Decke NBR, blau, abriebfest, UV- und ozonbeständig, resistent gegen Fette, Öle und gebräuchliche Reinigungs- und Desinfektionsmittel
- Sicherheitsfaktor >3:1
- Temperaturbereich -20 °C bis +90 °C

ID [mm]	Wd [mm]	Betriebsdruck [bar]	Biegeradius [mm]	Gewicht [kg/m]	Rollenlänge [m]	MA/VE [M]	Teile-Nr.	€/1 M Grundpreis	€/1 M ab 40 M
10	3,6	20	60	0,21	40	40/40	431277	18,82	16,94
13	3,6	20	75	0,25	40	40/40	141544	20,49	18,24
16	3,6	20	95	0,30	40	40/40	177841	28,21	25,11
19	4,2	20	110	0,42	40	40/40	141547	28,57	26,00
25	4,5	20	145	0,57	40	40/40	141551	39,33	35,00
38	6,5	20	330	1,20	40	-/-	804895	75,87	67,52
50	7,5	20	435	1,79	40	-/-	427979	115,95	103,20
75	7,5	20	375	3,30	40	-/-	847554	158,65	144,37
100	8	20	500	4,72	40	-/-	847562	237,29	215,93

Rabattgruppe RLA301

Bestellhinweis

Andere Dimensionen (auch mit Stahldrahtwendel) auf Anfrage.

MA = Mindestabnahmemenge / VE = Verkaufseinheit - nur in dieser Mengengruppe bestellbar; -/- keine Mindestmengen





Trinkwasserschlauch Hilcoflex Aqua

Flach aufrollbarer Trinkwasserschlauch, sehr robust, verschleißfest und langlebig. Leicht zu reinigen und zu desinfizieren. Hervorragende Beständigkeit gegenüber handelsüblichen Desinfektionsmitteln. Alterungs- und ozonbeständig, platzsparend und leicht zu handhaben, sehr gute Kälteflexibilität. Zugelassen gemäß KTW und DVGW, BS 6920 und NSF 61.

Technische Daten

- Seele spezielles Polyurethan für Trinkwasser, glatt
- Einlage hochfestes Polyestergera
- Decke spezielles Polyurethan für Trinkwasser, glatt, blau
- Sicherheitsfaktor >3:1
- Temperaturbereich -50 °C bis +50 °C

ID [mm]	Wd [mm]	Betriebsdruck [bar]	Rollenlänge [m]	MA/VE [M]	Teile-Nr.	€ per
25	1,6	16	100	100/100	821041	18,21 1 M
38	1,8	16	100	100/100	444451	22,06 1 M
52	2	16	100	100/100	219997	27,85 1 M
76	2,5	16	100	100/100	821044	42,48 1 M
102	2,8	14	100	100/100	821045	57,93 1 M

Rabattgruppe RLA301

Einfach unser eShop

Suchen, finden, vergleichen und bestellen Sie aus über 170.000 Artikeln einfach, schnell und komfortabel.



- Schnell und einfach Artikel finden
- Verfügbarkeitsprüfung in Echtzeit
- Persönliche Benutzerverwaltung
- Intelligente Features, die Ihren Beschaffungsprozess vereinfachen

Klicken Sie einfach mal rein und erhalten Sie schnell und unkompliziert Ihre Zugangsdaten.

MA = Mindestabnahmemenge / VE = Verkaufseinheit - nur in dieser Mengestaffel bestellbar; -/- keine Mindestmengen

Silikonschlauch in Lebensmittelqualität

Silikonschlauch für drucklosen Einsatz in der Getränke- und Abfülltechnik der Lebensmittel- und Pharmazeutischen-Industrie. Ohne Einlagen. Witterungs- und alterungsbeständig, klebstoff- und wasserabweisend, physiologisch und bakteriologisch unbedenklich, geruchs- und geschmacksfrei, ozonbeständig und tropenfest, nicht korrosiv, strahlungsresistent, vibrationsdämpfend bei extremen Temperaturen. Entspricht BfR XV (vormals BgVV) und FDA § 177.2600. Europäische Pharmacopoeia auf Anfrage.



Technische Daten

- Material Silikon, 60 Shore A \pm 5
- Farbe transparent
- Temperaturbereich -40 °C bis +200 °C, kurzfristig bis +250 °C

ID [mm]	Wd [mm]	Gewicht [kg/m]	Rollenlänge [m]	MA/VE [M]	Teile-Nr.	€/1 M Grundpreis	€/1 M ab 25 M
1	1	0,007	25	-/-	182976	0,88	0,66
1,6	0,8	0,010	25	25/25	106104	24,03	18,26
2	1	0,011	25	-/-	196530	1,16	0,90
2	1,5	0,019	25	-/-	182873	3,12	2,34
2	2	0,015	25	25/25	112968	4,35	3,30
3	1	0,015	25	-/-	171644	1,54	1,17
3	1,5	0,018	25	-/-	135692	4,20	3,19
4	1	0,019	25	-/-	120144	2,06	1,57
4	1,5	0,030	25	-/-	157802	2,88	2,16
4	2	0,045	25	-/-	151657	4,30	3,31
5	1,5	0,037	25	-/-	117140	3,24	2,50
5	2,5	0,064	25	25/25	168156	10,07	7,75
6	1,5	0,042	25	-/-	138472	3,70	2,81
6	2	0,060	25	-/-	163510	5,33	4,11
6	3	0,102	25	-/-	166409	8,83	7,15
7	1,5	0,048	25	-/-	115434	4,37	3,36
7	2	0,068	25	25/25	125860	9,64	7,42
7	3	0,105	25	25/25	547118	14,99	11,55
8	2	0,075	25	-/-	108455	6,51	5,21
8	3	0,124	25	25/25	113531	16,36	12,27
10	2	0,073	25	-/-	116243	7,85	5,89
10	2,5	0,118	25	-/-	157133	10,51	7,98
11	1,5	0,077	25	25/25	145608	26,14	19,87
12	2	0,106	25	-/-	198837	9,32	7,18
12	3	0,190	25	25/25	276972	22,01	16,51
15	2	0,128	25	-/-	168812	16,94	12,71
15	3	0,208	25	100/100	485126	26,07	-
16	2	0,136	25	25/25	158827	17,60	13,37
18	3	0,250	25	-/-	131253	30,19	22,95
20	2	0,166	25	-/-	184878	21,50	16,13
20	3	0,260	25	25/25	147319	62,99	48,50
25	3	0,400	25	25/25	125502	74,51	57,37
25	4	0,455	25	25/25	118330	52,86	40,17
40	2	0,530	25	50/50	107798	68,42	51,32

Rabattgruppe RLA302

Bestellhinweis

Andere Dimensionen und Wandstärken auf Anfrage lieferbar.

MA = Mindestabnahmemenge / VE = Verkaufseinheit - nur in dieser Mengengruppe bestellbar; -/- keine Mindestmengen



Silikonschlauch mit Gewebeeinlage in Lebensmittelqualität

Silikonschlauch mit Glasgewebeeinlage für Druckbeanspruchung in der Getränke- und Abfülltechnik der Lebensmittel- und Pharmazeutischen-Industrie. Witterungs- und alterungsbeständig, klebstoff- und wasserabweisend, physiologisch und bakteriologisch unbedenklich, geruchs- und geschmacksfrei, ozonbeständig und tropfenfest, nicht korrosiv, strahlungsresistent, vibrationsdämpfend bei extremen Temperaturen. Entspricht BfR XV (vormals BGVV) und FDA § 177.2600. Europäische Pharmacopoeia auf Anfrage.

Technische Daten

- Seele Silikon, 70 Shore A ± 5
- Einlage Glasseide
- Decke Silikon, 60 Shore A ± 5
- Farbe transparent
- Temperaturbereich -40 °C bis +200 °C, dampfsterilisierbar (+134 °C)

ID [mm]	Wd (Seele/Decke) [mm]	Betriebsdruck [bar]	Platzdruck [bar]	Gewicht [kg/m]	Rollenlänge [m]	MA/VE [M]	Teile-Nr.	€ per
4	1,5 / 1,5	20	60	0,079	25	25/25	433848	17,94 1 M
5	1,5 / 1,5	15	40	0,090	25	25/25	131632	19,75 1 M
6	1,5 / 1,5	12	35	0,102	25	25/25	131633	30,71 1 M
8	2,0 / 1,5	10	25	0,152	25	-/-	131634	27,95 1 M
10	2,0 / 1,5	9	25	0,178	25	-/-	128088	32,12 1 M
12,5	2,0 / 1,5	9	25	0,211	25	-/-	128074	35,07 1 M
16	3,0 / 2,0	7,5	22	0,396	25	25/25	433854	53,50 1 M
19	3,5 / 2,0	7	20	0,508	25	-/-	108551	65,19 1 M
25	4,0 / 2,0	5	15	0,701	25	25/25	104816	81,11 1 M

Rabattgruppe RLA302

Silikon-Saug- und Druckschläuche

FDA-konforme, lebensmittelechte aus platinvernetztem Silikon hergestellte Schläuche mit Polyestereinlagen und Edelstahlspirale finden hauptsächlich Anwendung in der Lebensmittel- und Pharmazeutischen, sowie in der Kosmetischen Industrie für die Absaugung und Förderung von Pulver und flüssigen Medien.

Das verwendete Silikon entspricht der FDA-Vorschrift 21 CFR § 177.2600 und BGA Class XV. Die strömungstechnisch optimalen, innen und außen extrem glatten Oberflächen sind absolut geschmacks- und geruchsneutral. Neben einer guten Chemikalienbeständigkeit, sind die Silikonschläuche darüber hinaus dampfbeständig und auch gasdicht. Bei der Verwendung von Leitungen mit entsprechenden Aseptverbindungen kann der Schlauch somit zum Reinigen im Leitungssystem verbleiben.

Im Hinblick auf die vielfältigen Anschlussarmaturen (Milchrohrverschraubungen und Pharmaarmaturen mit Rundgewinde, Tri-Clamp Armaturen, Flansche,...) und unterschiedlichen Leitungslängen bitten wir um Ihre spezielle Anfrage. Wir unterbreiten Ihnen gerne ein auf Ihre Bedingungen abgestimmtes Angebot!



MA = Mindestabnahmemenge / VE = Verkaufseinheit - nur in dieser Mengengruppe bestellbar; -/- keine Mindestmengen

Technische Auswahltabelle	74
Passende Armaturen	76
Chemieschläuche	77
PTFE- und PVDF-Schläuche und Armaturen	97
Tankwagenschläuche	102
Kraftstoff- und Flugzeug- betankungsschläuche	104
Mineralölschläuche	106



Chemie- und Mineralölschläuche - Technische Auswahltabelle

Artikelbezeichnung	Werkstoff Seele	max. Betriebsdruck bar	max. Vakuum mWS	max. Temp. °C	min. ID mm	max. ID mm	Seite
Chemieschläuche							
Resist U UPEL-P	UPE	16	9	+100	19	100	87
Resist U UPE-P	UPE	16	9	+100	19	100	88
FLEXICHEM UPEL	UPE	16	9	+100	19	100	89
FLEXICHEM MOBIL	UPE	10	9	+100	50	100	90
Resist E	EPDM	16	9	+95	19	100	90
FLEXICHEM EPDO	EPDM	16	-	+95	13	50	91
Resist P FEP	FEP	16	9	+150	19	50	92
Vacupress Chemi	Spezialkautschuk	15	9	+80	19	102	92
Folienwickelschlauch GGE	Polypropylen/Stahl	10	-	+100	50	100	94
Folienwickelschlauch EGE	Polypropylen/PP	10	-	+100	25	100	94
Folienwickelschlauch SST	PTFE/Edelstahl	10	-	+100	25	100	95
Vitonschlauch	Viton	-	-	+200	2	8	95
Schädlingsbekämpfungsschlauch H-Plus	NBR	40	-	+80	10	25	96
Schädlingsbekämpfungsschlauch Ragno N	PVC	80	-	+60	8	13	96
Farbspritzschlauch	NBR	10	-	+60	9	9	96
H-Plus EUROPE 2000	Spezialpolymer	30	-	+100	8	125	10
H-Plus EUROPE 2000S	Spezialpolymer	30	8	+100	13	51	10
GOLDSCHLANGE	EPDM	30	-	+100	10	50	11
H-Plus EPDM	EPDM	20	-	+95	13	25	11
MP20	EPDM	20	-	+95	6	38	12
PVC-Schlauch transparent	PVC	-	-	+60	3	60	119
PVC-Schlauch perlonarmiert glasklar	PVC	20	-	+60	6	50	119
PVC-Schlauch perlonarmiert rot/blau	PVC	13	-	+60	13	19	120
Polyamid-Schlauch	Polyamid	10	-	+80	1,5	14	124
Polyethylen-Schlauch	Polyethylen	21	-	+60	2	11	126
SIGMA FS 3330	CSM	10	9	+95	51	254	151
PUR L-EL	Polyurethan	3,22	8	+90	25	225	168
PUR H-EL	Polyurethan	4,16	9,4	+90	25	200	169
PE L-EL	Polyethylen	1,09	8,7	+80	32	250	170
Superflex Calor	Alcryn	-	3	+125	40	30	191
CLIP Hypalon	Hypalon beschichtet	0,93	4,7	+175	40	450	197
CLIP PTFE H	PTFE	0,93	5,17	+175	40	400	198
CLIP PTFE H-EL	PTFE-Folie	0,94	5,28	+175	38	400	199
CLIP PTFE	PTFE beschichtet	0,9	3,6	+250	40	400	200
CLIP PTFE EL	PTFE	0,55	1,26	+280	60	450	201
CLIP Silicon	Silikon beschichtet	0,88	3,76	+300	40	700	202
CLIP Iso-Silicon	Glasgewebe	0,85	3,84	+300	50	600	203
CLIP Kapton	Glasgewebe	0,9	3,755	+400	50	400	205
Metallwellschläuche	Edelstahl/Stahl	405	-	+600/+400	6	300	218
PTFE- und PVDF-Schläuche							
PTFE-Schlauch glatt	PTFE	32	-	+260	2	14	98
TCM gewellt ohne Umflechtung	PTFE	4	-	+260	8,5	49,5	98
PVDF-Schlauch	PVDF	37	-	+120	4	10	99
T1B glatt mit Umflechtung	PTFE	224	-	+260	6	25	99
TCB1E gewellt mit Umflechtung Easycrimb	PTFE	138	-	+260	8,99	49,91	99
TWFSB1 glatt mit Umflechtung und Spirale	PTFE	60	9	+260	11,5	48,5	100
TCMW1B1 gewellt mit Umflechtung und Spirale	PTFE	60	9	+260	5,5	150	100
TWFSB1EP glatt mit Spirale, Umflechtung und EPDM	PTFE	60	9	+260	11,5	48,5	101
TCMW1B1EP gewellt mit Spirale, Umflechtung und EPDM	PTFE	60	9	+260	11,6	49,5	101
Tankwagenschläuche							
TM1	NBR	16	9	+90	25	100	102
TMSL	NBR	10	9	+90	50	100	102
FLEXIOIL	NBR	16	9	+90	19	100	103

Artikelbezeichnung	Werkstoff Seele	max. Betriebsdruck bar	max. Vakuum mWS	max. Temp. °C	min. ID mm	max. ID mm	Seite
Kraftstoff- und Flugzeugbetankungsschläuche							
Zapfstellschlauch TEU/1360	NBR	16	-	+60	16	25	104
Kraftstoffschlauch mit Textileinlage	NBR	10	-	+100	4,5	12	104
Kraftstoffschlauch mit Textilumflechtung	NBR	7	-	+80	3,2	9	104
Kraftstoffschlauch mit Stahlflechtung	NBR	30	-	+80	4,5	17,5	105
TAPC Flugzeugbetankungsschlauch	NBR	20	8	+65	25,4	101,6	105
Mineralölschläuche							
H-Plus OIL	NBR	25	-	+80	6	25	106
TU25	NBR	25	-	+80	6	25	106
H-Plus EUROPE 2000N	Spezialpolymer	16	8	+100	16	125	107
Vacupress OIL	PVC-PU-Nitril	16	9	+55	25	63	108
Heißbitumenschlauch	Spezialperbunan	10	-	+220	75	75	108
Lock-On Plus	NBR-Basis	21	-	+100	6,35	19,05	15



Betriebsdruck und Vakuum sind Maximalwerte und dimensionsabhängig.
Details entnehmen Sie bitte der Produktbeschreibung.

Passende Armaturen für Chemie- und Mineralölschläuche finden Sie in den folgenden Kapiteln:

Kupplungen (ab Kapitel 7)



Steckkupplungen (ab Kapitel 8)



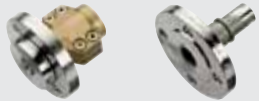
Klemmringverschraubungen (ab Kapitel 8)



Verschraubungen (ab Kapitel 9)



Flansche (ab Kapitel 9)



Einbindematerial (ab Kapitel 10)



Kugelhähne, Wassersparpistolen (ab Kapitel 11)



Schlauchaufroller, Schlauchwagen (ab Kapitel 13)



Bitte beachten Sie, dass für Chemie- und Tankwagenschläuche nur entsprechend genormte und zugelassene Produkte verwendet werden dürfen. Details entnehmen Sie bitte der Produktbeschreibung.

Wissenswertes über Chemieschläuche und Armaturen

Die häufigsten Unfallursachen bei der Förderung von Chemikalien mittels Schläuchen sind:

- falsche Schlauchauswahl, d. h. im Falle eines dringenden Bedarfs wird irgendein Schlauch genommen
- gefährliche Verbindungen zwischen fester und flexibler Leitung
- die Verwendung von Anschlüssen, die ursprünglich nur für die Verwendung bei harmlosen Medien wie z. B. Wasser, Luft, Stickstoff oder Kohlensäure gedacht waren
- die Nichteinhaltung von Vorschriften zur Vermeidung von Zündgefahren in gefährlichen Zonen

Das hohe Unfallrisiko und die damit verbundenen Gefahren für Gesundheit und Umwelt haben die Sicherheitsverantwortlichen der chemischen Großindustrie dazu veranlasst, ein Reglement zu fordern, das in der **EN 12115** verabschiedet wurde. Aus Sicherheitsgründen empfiehlt sich nur die Verwendung von Schläuchen und Armaturen nach den erwähnten Normen.

Man unterscheidet bei Chemieschläuchen zwischen so genannten Ω - und M-Schläuchen

- Ω -Schläuche
Schläuche aus nichtmetallischen Werkstoffen, bei denen der hinreichend niedrige Widerstand zwischen den Schlaucharmaturen durch eine ausreichende Leitfähigkeit der nichtmetallischen Seele gegeben ist. Solche Schläuche müssen nach DIN EN 12115 mit einem Ω -Zeichen gekennzeichnet sein. Die Angabe des Widerstands in Ohm allein bedeutet nicht, dass es sich um einen Ω -Schlauch handelt.
- M-Schläuche
Schläuche aus elektrisch nicht leitfähigen Werkstoffen, bei denen die leitfähige Verbindung zwischen den Stutzen der Schlaucharmaturen nur durch eingebaute metallische Leiter (Cu-Litze) hergestellt wird. Solche Schläuche müssen nach DIN EN 12115 mit dem Buchstaben „M“ gekennzeichnet sein.

Hinweise zur Beständigkeitsliste

Eignung von Schläuchen und Armaturen

Die Eignung von Schlauch und Armatur wird wesentlich durch deren Beständigkeit gegenüber dem zu fördernden chemischen Produkt bestimmt. Auch bei sachgerechtem Einsatz bedeutet ausreichende Beständigkeit keine unbegrenzte Haltbarkeit und Beibehaltung der ursprünglichen Eigenschaften von Schlauch und Armatur. Durch die Einwirkung vieler Fördergüter können Quellung, Schrumpfung und Durchdringung des Materials sowie chemische Reaktionen auftreten, wodurch die Eigenschaften von Schlauch, Armatur und Fördergut beeinträchtigt werden. Diese Vorgänge verlaufen um so rascher, je höher die Betriebstemperatur, der Betriebsdruck, die Strömungsgeschwindigkeit, der Abrieb, die Dauer und die Häufigkeit der Einwirkung, das Lebensalter des Schlauches sowie die Verunreinigung des zu fördernden chemischen Produktes sind. Selbst geringfügige andere Konzentrationen und Beimischungen zum Fördergut sowie höhere Temperaturen können die Beständigkeit deutlich herabsetzen.

Die Angaben in der Beständigkeitsliste sind deshalb nur Richtwerte, die nur zeitlich eingeschränkt gewährleistet werden können. Sie beruhen auf Laborprüfungen, die im Allgemeinen bei

Raumtemperatur durchgeführt wurden, auf Literaturangaben sowie auf praktischen Erfahrungen. Chemische Tauglichkeitsprüfungen wurden nicht für jeden Fall durchgeführt. Erscheinen die Angaben dem Verwender nicht ausreichend, werden Einzelprüfungen mit unserer Schlauchtechnik empfohlen. Dem Anwender wird darüber hinaus empfohlen, Erst- sowie wiederkehrende Prüfungen an Schlauchleitungen – wie auch in der EN 12115 angegeben – durchzuführen. Im Normalfall erscheint eine Prüffrist von sechs bis zwölf Monaten ausreichend, muss jedoch auf die Einsatzbedingungen abgestimmt sein.

Abweichungen vom Durchflussmedium

Sollen andere als in der Beständigkeits-tabelle angeführte Produkte oder Gemische gefördert werden oder weichen die Beschaffenheit und die Zusammensetzung, z. B. die Konzentration und die Temperatur der chemischen Produkte, von den Angaben ab, so ist vor dem Einsatz der Schlauchleitung Rücksprache mit unserer Schlauchtechnik empfehlenswert, bzw. ist für den speziellen Anwendungsfall eine gesonderte chemische Tauglichkeitsprüfung durchzuführen. Die Beurteilung der Eignung von Schläuchen und Schlauchleitungen für eine bestimmte Anwendung kann nur von Fall zu Fall vorgenommen werden. Abweichungen gegenüber dem Beiblatt 1 zu EN 12115 sind möglich. Angaben beruhen auf langjährigen Erfahrungen. Technische Änderungen, Druckfehler und Irrtümer vorbehalten.

Eignungsgruppen

- A: geeignet für Voll- und Leerschlauchsystem
 B: eingeschränkt geeignet, z. B. nur für Leerschlauchsystem oder Kurzzeitbetrieb
 C: nicht geeignet; Werkstoff wird angegriffen oder zerstört
 (L): Lochfraß (bei Edelstahl)
 –: Rücksprache mit unserer Schlauchtechnik

Dauerbelastungen im Grenzbereich beeinträchtigen die Lebensdauer!

Reinigung und Wiederverwendung

Grundsätzlich sollte ein Schlauch nach entsprechender Reinigung nur dann wieder eingesetzt werden, wenn das entsprechende Fördergut bekannt ist und in der Beständigkeits-tabelle die Bewertung A oder B aufscheint. Unbekannte Medien und Mischungen von Chemikalien lassen eine Wiederverwendung der Schlauchleitung als nicht ratsam erscheinen. Als Reinigungsmittel bietet sich für alle wasserlöslichen Substanzen (wie z. B. Salze, Säuren, Laugen usw.) Wasser an. Leicht flüchtige Lösungsmittel, wie Alkohole, Ester, Ketone, niedrigsiedende Kohlenwasserstoffe, chlorierte KW usw., werden – sofern sie von der Schlauchinnenschicht aufgenommen wurden – durch Lagern mit Belüftung wieder reversibel abgegeben. Beim Einsatz von Substanzen, die eventuell nur mit organischen Lösungsmitteln zu entfernen sind und von allen giftigen und gefährlichen Stoffen sollte der Schlauch nach dem Einsatz fachgerecht entsorgt werden. Vor dem Wiedereinsatz von gereinigten Schläuchen sind die Schläuche einer Sichtkontrolle bzw. bei Unklarheit einer EN-12115 konformen Prüfung zu unterziehen. Bitte beachten Sie auch unsere Möglichkeiten der umfassenden Prüfung von Schlauchleitungen nach EN-12115.

Beständigkeitsliste Chemieschläuche

Bezeichnung des Mediums	Seelenmaterial Schläuche										Armaturenmaterial		
	Konzentration	NBR2 – RESIST M	EPDM – RESIST E/DS1/DS2	UPE – RESIST U/LMU/FLEXICHEM	PU-Polyesterurethan	Silikon	Hypalon	Viton	Teflon	Neopren	Aluminium	Messing	Edelstahl
A													
Acetaldehyd		C	A	A	B	A	B	A	A	B	A	A	A
Acetamid		C	A	A	C	B	A	A	A	A	-	-	-
Acetanhydrid siehe Essigsäureanhydrid		-	-	-	-	-	-	-	-	-	-	-	-
Acetessigsäureethylester		C	B	A	-	-	-	-	-	-	-	-	-
Acetessigsäuremethylester		C	B	A	-	-	-	-	-	-	-	-	-
Aceton		C	A	A	C	A	B	C	A	B	A	A	A
Acetonitril		-	B	A	-	-	-	-	-	-	-	-	-
Acetophenon		C	A	A	-	-	-	-	-	-	-	-	A
Acetylaceton		C	A	A	C	-	-	-	A	-	-	-	A
Acetylchlorid		C	-	A	-	-	-	-	-	-	-	-	B
Acetyltetrachlorid siehe Tetrachlorethan		-	-	-	-	-	-	-	-	-	-	-	-
Acrolein		-	A	A	-	-	-	-	-	-	-	-	-
Acrylnitril		B	A	A	C	B	B	A	A	B	-	-	A
Acrylsäure		C	A	-	-	-	-	-	-	-	-	-	-
Acrylsäureethylester siehe Ethylacrylat		-	-	-	-	-	-	-	-	-	-	-	-
Acrylsäuremethylester		-	-	A	-	-	-	-	-	-	-	-	A
Adipinsäure		A	A	A	B	-	A	A	A	A	-	-	A
Adipinsäurediethylester		-	A	A	-	-	A	-	A	-	-	-	-
Alaun, wässrig		B	A	A	B	A	A	A	A	A	A	C	A
Alkylbenzol		-	C	A	-	-	-	-	-	-	-	-	-
Allylkohol		A	A	A	B	-	B	B	A	-	-	-	A
Alphamethylstyrol siehe Methylstyrol-alpha		-	-	-	-	-	-	-	-	-	-	-	-
Aluminiumacetat, wässrig		A	A	A	-	C	A	-	A	A	B	B	A
Aluminiumbromidlösung		-	A	A	-	-	-	-	-	-	-	-	-
Aluminiumchlorat, wässrig		-	A	A	-	-	-	-	-	-	-	-	-
Aluminiumchlorid, wässrig		B	A	A	B	A	A	A	A	A	C	C	C(L)
Aluminiumnitrat, wässrig		-	A	A	B	A	A	A	A	A	C	-	A
Aluminiumoxid, wässrig		A	A	A	-	-	-	-	-	-	-	-	-
Aluminiumphosphat, wässrig		-	A	A	B	A	A	A	A	A	-	-	-
Aluminiumsulfat, wässrig		-	A	A	B	A	A	A	A	A	C	C	B
Aluminiumsulfid		-	A	A	-	-	-	-	-	-	-	-	-
Ameisensäure	10 %	C	A	A	C	A	A	B	A	A	-	-	-
Ameisensäure	100 %	C	A	A	C	C	C	C	A	A	C	C	B
Amine, aromatisch		C	C	A	-	-	-	-	-	-	-	-	-
Aminopropanol(2)		B	A	A	-	-	-	-	-	-	-	-	-
Ammoniakwasser siehe Ammoniumhydroxid		-	-	-	-	-	-	-	-	-	-	-	-
Ammoniak, flüssig		-	-	-	C	B	A	C	A	A	-	-	A
Ammoniak, gasförmig		B	A	A	C	A	A	A	A	A	A	C	A
Ammoniumacetat, wässrig		-	A	A	-	C	A	C	A	-	-	-	A
Ammoniumbromid, wässrig		-	A	A	-	-	-	-	-	-	-	-	-
Ammoniumchlorid, wässrig		-	A	A	B	A	B	A	A	A	C	B	B
Ammoniumdiphosphat, wässrig		-	A	A	B	A(B)	A	A	A	A	C	A	-
Ammoniumhydroxidlösung		-	A	A	C	A	B	A	A	A	B	C	A
Ammoniumnitrat, wässrig		-	A	A	B	A	B	B	A	B	B	C	A
Ammoniumpersulfat, wässrig		-	A	A	B	B	B	A	A	B	C	B	B
Ammoniumphosphat, wässrig		-	A	A	B	A	A	A	A	A	C	B	A
Ammoniumsulfat, wässrig		B	A	A	B	A	B	A	A	A	B	C	B
Ammoniumsulfid, wässrig		-	A	A	-	-	-	-	-	-	-	-	-
Amylacetat		B	A	A	C	B	C	C	A	B	A	A	A
Amylkohol		A	A	A	B	B	A	B	A	A	A	A	A
Amylkohol tert. - siehe Methyl(2)butanol(2)		-	-	-	-	-	-	-	-	-	-	-	-
Amylchlorid tert.		-	C	A	C	B	C	B	A	C	-	-	-
Anilin		C	B	A	C	B	B	A(B)	A	C	B	C	A
Anilinchlorhydrat		C	A	A	-	C	C	C	A	C	-	-	C
Anol siehe Cyclohexanol		-	-	-	-	-	-	-	-	-	-	-	-
Anon siehe Cyclohexanon		-	-	-	-	-	-	-	-	-	-	-	-
Apfelsäure, wässrig		B	A	A	C	A	A	A	A	A	-	-	A
Arcton 12 siehe Dichloridfluormethan		-	-	-	-	-	-	-	-	-	-	-	-
Arcton 22 siehe Chloridfluormethan		-	-	-	-	-	-	-	-	-	-	-	-
Äthyl siehe Ethyl		-	-	-	-	-	-	-	-	-	-	-	-

Bezeichnung des Mediums	Konzentration	Seelenmaterial Schläuche									Armaturenmaterial		
		NBR2 – RESIST M	EPDM – RESIST E/DS1/DS2	UPE – RESIST U/LMU/ FLEXICHEM	PU-Polyesterurethan	Silikon	Hypalon	Viton	Teflon	Neopren	Aluminium	Messing	Edelstahl
B													
Bariumchlorid, wässrig		B	A	A	B	A	A	A	A	A	B	A	A(L)
Benzalchloride siehe Benzylidenchlorid		–	–	–	–	–	–	–	–	–	–	–	–
Benzaldehyd		C	A	A	B	B	C	B	A	C	–	–	A
Benzin		A	C	A	A(B)	C	C	A	A	B	A	A	A
Benzin-Benzol-Ethanol-Gemisch	5:3:2	A	C	A	B	C	C	C	A	–	–	–	–
Benzin-Benzol-Gemisch	1:1	A	C	A	–	C	C	B	A	–	A	A	A
Benzoessäureethylester		C	A	A	–	–	–	–	–	–	–	–	A
Benzoessäuremethylester		C	A	A	–	–	–	–	–	–	–	–	–
Benzoessäure, wässrig		–	A	A	C	C	C	A	A	C	A	B	A
Benzol		B	C	A	C	C	B(C)	A(B)	A	C	A	A	A
Benzylalkohol		C	A	A	C	A	B	A	A	B	A	A	A
Benzylchlorid		C	–	A	C	B	C	A	A	C	–	–	–
Benzylidenchlorid		C	C	A	–	–	–	–	–	–	–	–	–
Bisulfitleuge siehe Natriumpyrosulfid		–	–	–	–	–	–	–	–	–	–	–	–
Blausäure		B	A	A	B	B	A	A	A	B	A	C	A
Bleiacetat, wässrig		B	A	A	B	A	A	A	A	B	C	B	A
Bleiarsenat, wässrig		B	A	A	B	A	–	–	A	A	–	–	A
Bleichlösung siehe Natriumhypochloritleuge		–	–	–	–	–	–	–	–	–	–	–	–
Borax, wässrig		B	A	A	A	B	B	A	A	A	B	A	A
Borsäure, wässrig		B	A	A	B	A	A	A	A	C	A	C	A
Brindisäure		C	A	A	–	–	–	–	–	–	–	–	–
Brom		C	C	C	C	C	C	A	A	C	B	–	B
Brombenzol		C	C	C	C	C	C	A	A	C	–	–	C
Bromwasserstoffsäure		C	A	C	C	C	A	A	A	A	C	C	C
Bunker-C-Öle siehe Heizöl S		–	–	–	–	–	–	–	–	–	–	–	–
Butandiol(1,3), wässrig		–	A	A	A	–	A	B	A	–	–	–	–
Butandiol(1,4)		A	A	A	A	–	A	B	A	–	–	–	–
Butanol		A	A	A	B	B	A	A	A	A	A	A	A
Butanon (2), siehe Ethylmethylketon		–	–	–	–	–	–	–	–	–	–	–	–
Butin(2)-diol (1,4)		A	A	A	A	–	B	B	A	–	–	–	–
Buttersäure		C	B	A	C	B	B	B	A	C	C	B	A
Buttersäureethylester siehe Ethylbutyrat		–	–	–	–	–	–	–	–	–	–	–	–
Butylacetat		C	C	A	C	B	B	C	A	C	A	B	A
Butylacrylat		C	–	A	–	–	–	–	–	–	–	–	–
Butyraldehyd n-		C	A	A	–	–	–	–	–	–	–	–	–
Butylalkohol siehe Butanol		–	–	–	–	–	–	–	–	–	–	–	–
Butylamin		C	B	A	B	B	C	C	A	B	–	–	A
Butylbenzoat		C	A	A	A	C	C	A	A	C	–	–	A
Butylchlorid n- siehe Chlorbutan(1)		–	–	–	–	–	–	–	–	–	–	–	–
Butyldiglykolacetat		C	A	A	–	–	–	–	–	–	–	–	A
Butylenglykol(1,4) siehe Butandiol(1,4)		–	–	–	–	–	–	–	–	–	–	–	–
Butylether		C	C	A	C	B	–	C	A	B	–	–	A
Butylglykol siehe Ethylenglykolmonoburylether		–	–	–	–	–	–	–	–	–	–	–	–
Butylglykolacetat		C	A	A	–	–	–	–	–	–	–	–	–
Butyloleat n-		C	A	A	C	A	C	A	A	C	–	–	–
C													
Calciumacetat, wässrig		–	A	A	B	B	B	C	A	B	–	–	–
Calciumbisulfat, wässrig		B	A	A	B	A	A	A	A	A	–	–	–
Calciumchlorid, wässrig		B	A	A	B	A	A	A	A	A	–	–	–
Calciumhydroxid siehe Kalkwasser		–	–	–	–	–	–	–	–	–	–	–	–
Calciumhypochlorit, wässrig		C	A	A	C	B	A	A	A	B	C	–	A
Calciumnitrat, wässrig		B	A	A	A	B	A	A	A	A	B	–	A
Calciumphosphat	50 %	–	A	A	B	A	A	A	A	–	–	–	–
Calciumsalze, wässrig		–	A	A	–	–	–	–	–	–	–	–	–
Calciumsulfat, wässrig		B	A	A	B	A	A	A	A	B	A	–	A
Capronsäure n-		A	A	A	–	–	–	–	–	–	–	–	–
Carbondisulfid siehe Schwefelkohlenstoff		–	–	–	–	–	–	–	–	–	–	–	–
Chlorbenzol		B	C	B	C	C	C	A	A	C	A	A	A
Chlorbleichlauge siehe Natriumhypochloritleuge		–	–	–	–	–	–	–	–	–	–	–	–
Chlorbutan(1)		–	C	A	–	–	–	–	–	–	–	–	–
Chlordifluormethan		–	–	–	–	–	–	–	–	–	–	–	–
Chloressigsäure		C	B	A	C	C	B	C	A	B	C	B	C(L)
Chlorethan siehe Ethylchlorid		–	–	–	–	–	–	–	–	–	–	–	–

Bezeichnung des Mediums	Seelenmaterial Schläuche										Armaturenmaterial		
	Konzentration	NR2 – RESIST M	EPDM – RESIST E/DS1/DS2	UPE – RESIST U/LMU/ FLEXICHEM	PU-Polyesterurethan	Silikon	Hypalon	Viton	Teflon	Neopren	Aluminium	Messing	Edelstahl
Chlorkalk siehe Calciumhypochlorit		-	-	-	-	-	-	-	-	-	-	-	-
Chlormethyl siehe Methylchlorid		-	-	-	-	-	-	-	-	-	-	-	-
Chloroform		C	C	A	C	C	C	A	A	C	B	A	A
Chlorothene siehe Trichlorethan(1,1,1)		-	-	-	-	-	-	-	-	-	-	-	-
Chlorsulfonsäure		C	C	C	C	B	B	B	A	B	-	-	B
Chlorwasser	0, 5 %	C	A	A	-	B	B	A	A	-	-	-	C
Chlorwasserstoffsäure, wässrig, siehe Salzsäure		-	-	-	-	-	-	-	-	-	-	-	-
Chlorwasserstoff, wasserfrei		C	-	-	-	-	-	-	-	-	A	A	A(L)
Chlor, gasförmig, feucht		C	-	C	C	C	B	A	A	C	C	C	C(L)
Chlor, gasförmig, trocken		B	B	C	C	C	B	A	A	C	C	C	A(L)
Chromsalze, wässrig		-	A	A	-	-	-	-	-	-	-	-	-
Chromsäure, Lösung		C	C	A	C	C	B	A	A	C	C	C	B
Citronensäure, wässrig		B	A	A	B	B	A	A	A	A	B	B	A
Cobaltsalze, wässrig		-	A	A	-	-	-	-	-	-	-	-	-
Coloradol (Reinigungs- und Entfettungsmittel)		-	C	A	-	-	-	-	-	-	-	-	-
Cresylsäure siehe Kresol i-		-	-	-	-	-	-	-	-	-	-	-	-
Crotonaldehyd		C	A	A	-	-	-	-	-	-	-	-	-
Cyankalium siehe Kaliumcyanid		-	-	-	-	-	-	-	-	-	-	-	-
Cyanwasserstoff siehe Blausäure		-	-	-	-	-	-	-	-	-	-	-	-
Cyclohexan		A	C	A	B	C	C	A	A	C	-	-	-
Cyclohexanol		A	A	A	C	B	A	A	A	B	-	-	-
Cyclohexanon		B	B	A	C	C	C	C	A	C	-	A	-
Cyclohexen		B	C	A	B	C	C	A	A	C	-	-	-
Cyclohexylamin		C	-	A	C	C	C	C	A	-	-	-	-
D													
Decahydronaphthalin siehe Dekalin		-	-	-	-	-	-	-	-	-	-	-	-
Dekalin cis-/trans-		A	C	A	A	C	C	A	A	C	-	-	-
Diacetonalkohol		C	A	A	B	B	B	C	A	B	-	-	A
Dibenzylether		C	B	A	B	B	C	A	A	C	A	A	A
Dibutylether siehe Butylether		-	-	-	-	-	-	-	-	-	-	-	-
Dibutylketon		C	A	A	-	-	-	-	-	-	-	-	-
Dibutylphthalat		C	A	A	C	B	B(C)	B	A	C	A	A	A
Dibutylsebacat		C	A	A	C	B	C	B	A	C	-	-	A
Dichlorbenzol		C	C	B	C	C	C	B	A	C	-	-	-
Dichlordifluormethan		-	-	-	-	-	-	-	-	-	-	-	-
Dichloressigsäure		C	A	A	-	-	-	-	-	-	-	-	-
Dichloressigsäuremethylester		C	A	A	-	-	-	-	-	-	-	-	-
Dichlorethan(1,2)		C	C	B	C	C	C	A	A	C	B	C	-
Dichlorethylen		C	C	C	C	C	C	A	A	C	-	-	-
Dichlormethan		-	C	A	C	C	C	B	A	C	A	-	A(L)
Dieselmotorenkraftstoff		A	C	A	B	B	B	A	A	C	A	A	A
Diethylamin		B	C	A	C	B	B	B	A	B	-	-	C
Diethylenglykol		A	A	A	B	B	A	A	A	A	-	-	A
Diethylenglykoldimethylether		C	C	A	-	-	-	-	-	-	-	-	A
Diethylenglykolmonoethylether		A	A	A	C	B	B	B	A	B	-	-	A
Diethylethanolamin		-	A	-	-	-	-	-	-	-	-	-	-
Diethylether siehe Ethylether		-	-	-	-	-	-	-	-	-	-	-	-
Diethylketon		C	A	A	-	-	-	-	-	-	-	-	A
Diethylmalonat		C	A	A	-	-	-	-	-	-	-	-	-
Dihexylphthalat		C	A	A	-	-	-	-	-	-	-	-	-
Diisobutylen (Isomerenmischung)		-	C	A	-	-	-	-	-	-	-	-	-
Dimethylamin		-	B	A	-	B	C	C	A	C	-	-	-
Dimethylanilin		C	B	A	C	B	B	B	A	C	-	-	A
Dimethylether		-	C	A	B	-	B	B	A	C	A	-	-
Dimethylformamid N, N-		C	A	A	C	B	B	C	A	C	-	-	-
Dimethylformamid N, N-		C	-	-	-	-	-	-	-	-	-	-	-
Dimethylfuran (2,5)		C	A	A	-	-	-	-	-	-	-	-	-
Dimethylsulfoxid		C	A	-	C	C	-	C	A	B	-	-	-
Dinonylphthalat		C	A	A	B	B	C	(A)B	A	C	-	-	-
Diocetylmalat		C	A	A	-	-	-	-	-	-	-	-	-
Diocetylphthalat		C	A	A	A	B	C	B	A	C	-	-	-
Diocetylsebacat		C	A	A	B	B	C	B	A	C	-	-	-
Dioxan		C	A	A	C	C	C	C	A	C	-	-	-
Diphenyl		C	B	-	C	C	B	A	A	C	-	A	A
Diphenylether		C	C	-	C	B	C	B	A	C	-	-	-

Bezeichnung des Mediums	Seelenmaterial Schläuche										Armaturenmaterial		
	Konzentration	NR2 – RESIST M	EPDM – RESIST E/DS1/DS2	UPE – RESIST U/LMU/ FLEXICHEM	PU-Polyesterurethan	Siikon	Hypalon	Viton	Teflon	Neopren	Aluminium	Messing	Edelstahl
E													
Edelmetallchloridlösungen		–	A	A	–	–	–	–	–	–	–	–	–
Eisen(III)-chlorid		–	A	A	C	A	A	A	A	A	C	C	C(L)
Eisen(III)-nitrat		–	A	A	–	–	–	–	–	–	C	C	A
Eisen(III)-sulfat		–	A	A	B	A	A	A	A	A	B	C	B
Eisen(II)-chlorid		–	A	A	C	A	A	A	A	A	–	–	B
Eisen(II)-nitrat		–	A	A	–	–	–	–	–	–	–	–	–
Eisen(II)-sulfat		–	A	A	B	A	A	A	A	A	–	–	A
Eisessig siehe Essigsäure 100 %		–	–	–	–	–	–	–	–	–	–	–	–
Epichlorhydrin		C	A	A	C	C	C	C	A	C	–	–	–
Essigesther siehe Ethylacetat		–	–	–	–	–	–	–	–	–	–	–	–
Essigsäure	10 %	C	A	A	C	B	A	B	A	A	B	B	A
Essigsäure	60 %	–	A	A	C	B	B	B	A	B	B	B	A
Essigsäure	100 %	C	A	A	C	B	B	C	A	C	–	–	–
Essigsäure-2-methoxyethylester		C	A	A	–	–	–	–	–	–	–	–	–
Essigsäureanhydrid		C	A	A	C	A	A	C	A	B	B	C	B
Essigsäurebutylester siehe Butylacetat		–	–	–	–	–	–	–	–	–	–	–	–
Essigsäureethylester siehe Ethylacetat		–	–	–	–	–	–	–	–	–	–	–	–
Essigsäuremethylester siehe Methylacetat		–	–	–	–	–	–	–	–	–	–	–	–
Essigsäurepropylester		C	A	A	–	–	–	–	–	–	–	–	A
Essigsäurevinylester siehe Vinylacetat		–	–	–	–	–	–	–	–	–	–	–	–
Ethanol		A	A	A	B	B	A	A	A	A	–	–	A
Ethanolamin		A	A	A	C	B	B	B	A	B	–	–	–
Ethylacetat		–	A	A	C	B	C	C	A	C	–	–	A
Ethylacrylat		–	–	A	C	B	A	C	A	C	–	–	A
Ethylalkohol siehe Ethanol		–	–	–	–	–	–	–	–	–	–	–	–
Ethylbenzol		B	C	A	C	C	C	B	A	C	–	–	A
Ethylbutanol(2)		A	A	A	–	–	–	–	–	–	–	–	–
Ethylbutyrat		C	A	A	–	–	–	–	–	–	–	–	A
Ethylchloracetat		C	A	A	–	–	–	–	–	–	–	–	–
Ethylchlorid		C	C	A	C	C	C	B	A	B	–	–	–
Ethyldiglykol siehe Diethylenglykolmonoethylether		–	–	–	–	–	–	–	–	–	–	–	–
Ethylenchlorid siehe Dichlorethan(1,2)		–	–	–	–	–	–	–	–	–	–	–	–
Ethylendiamin		A	A	A	C	B	B	B	A	B	–	–	–
Ethylenglykol		A	A	A	B	A	A	A	A	A	–	–	A
Ethylenglykolmonobutylether		A	A	–	–	–	–	–	–	–	–	–	A
Ethylenglykolmonoethylether		A	A	A	–	–	–	–	A	–	–	–	A
Ethylenglykolmonoethyletheracetat		–	A	A	–	–	–	–	A	–	–	–	–
Ethylenoxid		C	A	A	C	B(C)	C	C	A	C	–	–	A
Ethylether		C	C	A	B	C	C	C	A	B	–	–	A
Ethylglykol siehe Ethylenglykolmonoethylether		–	–	–	–	–	–	–	–	–	–	–	–
Ethylglykolacetat s. Ethylenglykolmonoethyletheracetat		–	–	–	–	–	–	–	–	–	–	–	–
Ethylhexanol		A	A	A	–	–	–	–	–	–	–	–	A
Ethylmercaptan		C	–	A	C	B	B	C	A	C	–	–	A
Ethylmethylketon		C	A	A	–	–	–	–	–	–	–	–	A
Ethyloxalat		C	A	A	–	–	–	–	–	–	–	–	–
F													
Fettsäure		A	A	A	B	B	B	A	A	B	–	–	A
Fluorkieselsäure		C	A	A	C	B	A	A	A	B	–	–	–
Fluorwasserstoffsäure siehe Flusssäure		–	–	–	–	–	–	–	–	–	–	–	–
Fluorwasserstoff, wasserfrei		C	A	A	–	–	–	–	–	–	–	–	–
Fluor, trocken		–	–	C	–	–	–	–	–	–	–	–	–
Flusssäure	10 %	C	A	A	C	B	A	A	A	B	C	C	C(L)
Flusssäure	75 %	C	B	A	C	C	B	B	A	C	C	C	C(L)
Formaldehyd, wässrig	40 %	B	A	A	B	A	A(B)	A	A	B	B	C	A
Freon 12 siehe Dichlordifluormethan		–	–	–	–	–	–	–	–	–	–	–	–
Freon 22 siehe Chlordifluormethan		–	–	–	–	–	–	–	–	–	–	–	–
Frigen 12 Dichlordifluormethan		–	–	–	–	–	–	–	–	–	–	–	–
Frigen 22 Chlordifluormethan		–	–	–	–	–	–	–	–	–	–	–	–
Furfural		C	A	A	–	A	B	B	A	B	–	–	A
Furfural siehe Furfural		–	–	–	–	–	–	–	–	–	–	–	–
Furfurylalkohol		–	–	A	C	B	B	B	A	B	–	–	–



3

Bezeichnung des Mediums	Seelenmaterial Schläuche										Armaturenmaterial		
	Konzentration	NR2 – RESIST M	EPDM – RESIST E/DS1/DS2	UPE – RESIST U/LMU/FLEXICHEM	PU-Polyesterurethan	Siiikon	Hypalon	Viton	Teflon	Neopren	Aluminium	Messing	Edelstahl
G													
Gelatine, wässrig		A	A	A	B	A	A	A	A	A	A	B	A
Genantin (Gefrierschutzmittel)		A	A	A	–	–	–	–	–	–	–	–	–
Gerbsäure		C	A	A	B	B	A(B)	A(B)	A	A(B)	B	B	A
Glucose, wässrig		–	A	A	B	A	A	A	A	A	–	–	A
Glykol siehe Ethylenglykol		–	–	–	–	–	–	–	–	–	–	–	–
Glykolsäurebutylester		C	A	A	–	–	–	–	–	–	–	–	–
Glykolsäure, wässrig	40 %	C	A	A	–	–	–	–	–	–	–	–	–
Glysantin (Gefrierschutzmittel)		A	A	A	–	–	–	–	–	–	–	–	–
Glyzerin		A	A	A	A	A	A	B	A	A	–	–	A
H													
Harnstoff		A	A	A	C	C	A	A	A	B	A	B	B
Heizöl S		A	C	A	–	–	–	–	–	–	–	–	A
Heizöle		A	C	A	B	B	B	A	A	C	A	A	A
Heptan		A	C	A	B	C	B	A	A	B	A	A	A
Heptan n-		A	C	A	B	C	B	A	A	B	–	–	–
Hexadecansäure siehe Palmfinsäure		–	–	–	–	–	–	–	–	–	–	–	–
Hexan n-		A	C	A	B	C	A	A	A	A	–	–	–
Hexan siehe Hexan n-		–	–	–	–	–	–	–	–	–	–	–	–
Hexanole		A	C	A	C	B	B	B	A	A	–	–	–
Hexylalkohol siehe Hexanole		–	–	–	–	–	–	–	–	–	–	–	–
Hexylamin		C	C	A	–	–	–	–	–	–	–	–	–
Hydrazin		C	A	A	C	B	B	C	A	B	–	–	A
Hydrazinhydrat		–	A	A	C	B	A	A	A	B	–	–	A
Hydrazinhydrat, wässrig		–	A	A	C	B	A	A	A	B	–	–	–
Hydrochinon, wässrig		C	A	A	C	B	B	B	A	B	–	–	–
I													
Isobutanol		B	A	A	B	A	A	A	A	A	–	–	A
Isobutylacetat		C	A	A	–	–	–	–	–	–	–	–	–
Isobutylalkohol siehe Isobutanol		–	–	–	–	–	–	–	–	–	–	–	–
Isobutylamin siehe Butylamin		–	–	–	–	–	–	–	–	–	–	–	–
Isodecylalkohol		A	–	A	–	–	–	–	–	–	–	–	–
Isohexadecylalkohol		A	–	A	–	–	–	–	–	–	–	–	–
Isononylalkohol		A	–	A	–	–	–	–	–	–	–	–	–
Isocetadecylalkohol		A	–	A	–	–	–	–	–	–	–	–	–
Isocetan		A	C	A	B	B	B	A	A	B	–	–	A
Isocetanol siehe Ethylhexanol		–	–	–	–	–	–	–	–	–	–	–	–
Isophoron		C	A	A	C	C	C	C	A	C	–	–	A
Isopropanol		A	A	A	B	A	A	A	A	B	–	–	A
Isopropenylbenzol siehe Methylstyrol-alpha		–	–	–	–	–	–	–	–	–	–	–	–
Isopropylalkohol siehe Isopropanol		–	–	–	–	–	–	–	–	–	–	–	–
Isopropylether		B	C	A	B	C	B	B	A	C	–	–	–
Isotridecanol		A	–	A	–	–	–	–	–	–	–	–	–
Isotridecylalkohol siehe Isotridecanol		–	–	–	–	–	–	–	–	–	–	–	–
K													
Kalilauge		–	A	A	C	B	A(B)	B	A	A	C	C	A
Kalisalpeter siehe Kaliumnitrat		–	–	–	–	–	–	–	–	–	–	–	–
Kaliumacetat, wässrig		B	A	A	C	C	B	C	A	B	–	A	A
Kaliumaluminiumsulfat siehe Alaun		–	–	–	–	–	–	–	–	–	–	–	–
Kaliumbisulfat siehe Kaliumhydrogensulfat, wässrig		–	–	–	–	–	–	–	–	–	–	–	–
Kaliumbromat	10 %	–	A	A	C	B	A	A	A	–	–	–	–
Kaliumbromid, wässrig		–	A	A	B	A	A	A	A	A	–	–	–
Kaliumcarbonat, wässrig		–	A	A	B	A	A	A	A	A	C	B	A
Kaliumchlorat, wässrig		B	A	A	B	B	A	A	A	A	A	B	B
Kaliumchlorid, wässrig		–	A	A	B	A	A	A	A	A	C	B	B (L)
Kaliumchromsulfat, wässrig		–	A	A	–	–	–	–	–	–	–	–	–
Kaliumcyanid, wässrig		B	A	A	B	A	A	B	A	B	C	C	A
Kaliumdichromat, wässrig		B	A	A	B	B	A(B)	A	A	A	–	–	A
Kaliumhydrogensulfat, wässrig		–	A	A	–	–	–	–	–	–	–	–	–
Kaliumhydroxidlösung siehe Kalilauge		–	–	–	–	–	–	–	–	–	–	–	–
Kaliumjodid, wässrig		–	A	A	B	B	A	A	A	A	B	B	B (L)
Kaliumnitrat, wässrig		B	A	A	B	A	A	A	A	A	B	B	B
Kaliumperchlorat, wässrig		–	A	A	C	B	A	A	A	–	–	–	–
Kaliumpermanganat, wässrig	10 %	C	A	A	B	A	A	A	A	B	A	B	A

Bezeichnung des Mediums	Seelenmaterial Schläuche										Armaturenmaterial		
	Konzentration	NR2 – RESIST M	EPDM – RESIST E/DS1/DS2	UPE – RESIST U/LMU/ FLEXICHEM	PU-Polyesterurethan	Silikon	Hypalon	Viton	Teflon	Neopren	Aluminium	Messing	Edeistahl
Kaliumperoxidsulfat, wässrig		-	A	A	C	C	A	A	A	-	-	-	-
Kaliumpersulfat siehe Kaliumperoxidsulfat		-	-	-	-	-	-	-	-	-	-	-	-
Kaliumsulfat, wässrig		B	A	A	A	A	A	A	A	A	B	A	A
Kalkwasser		B	A	A	B	B	A	A	A	A	C	-	-
Kieselfluorwasserstoffsäure siehe Fluorkieselsäure		-	-	-	-	-	-	-	-	-	-	-	-
Kochsalzsole siehe Natriumchloridlösung		-	-	-	-	-	-	-	-	-	-	-	-
Kohlendioxid, gasförmig		A	A	A	A	A	A	A	A	A	A	A	A
Kohlensäuregas siehe Kohlendioxid		-	-	-	-	-	-	-	-	-	-	-	-
Kresol i-		C	B	B	C	C	C	A	A	B	B	-	A
Kupferacetat, wässrig		-	A	A	C	C	B	C	A	B	-	B	A
Kupfercyanid, wässrig		-	A	A	B	A	A	A	A	A	-	-	A
Kupfer(II)-chlorid, wässrig		-	A	A	B	A	A	A	A	A	-	-	-
Kupfer(II)sulfat		-	A	A	A	A	A	A	A	A	-	-	-
L													
Leichtbenzin		A	C	A	B	C	C	A	A	B	-	-	-
Leinöl		A	A	A	A	A	B	A	A	B	A	B	A
Lösungsbenzin		A	C	A	-	-	-	-	-	-	-	-	-
M													
Magnesiumchlorid, wässrig		B	A	A	B	A	A(B)	A	A	A(B)	C	B	B(L)
Magnesiumlauge		-	A	A	-	-	-	-	-	-	-	-	-
Magnesiumsulfat, wässrig		B	A	A	A	A	A	A	A	A	A	A	A
Maleinsäureanhydrid		C	C	A	-	-	-	-	-	-	-	-	-
Maleinsäurediethylester		C	A	A	-	-	-	-	-	-	-	-	-
Maleinsäure, wässrig		-	A	A	C	-	C	A	A	C	-	-	-
Malonsäuredimethylester		C	A	A	-	-	-	-	-	-	-	-	-
Meerwasser		-	A	A	B	A	A	A	A	A(B)	-	-	-
Methanol		A	A	A	B	A	A	B	A	A	A	A	A
Methanol-Kühlsole siehe Wasser-Methanol-Gemisch		-	-	-	-	-	-	-	-	-	-	-	-
Methoxi(3)propanol		B	A	A	-	-	-	-	-	-	-	-	-
Methylacetat		C	A	A	C	C	C	C	A	B	-	-	A
Methylacrylat siehe Acrylsäuremethylester		-	-	-	-	-	-	-	-	-	-	-	-
Methylalkohol siehe Methanol		-	-	-	-	-	-	-	-	-	-	-	-
Methylamin	30 %	C	B	A	C	C	A	B	A	B	-	-	B
Methylchloracetat		C	A	A	-	-	-	-	-	-	-	-	-
Methylchlorid, trocken, gasförmig		C	C	A	C	C	C	B	A	C	-	-	-
Methylcyanid siehe Acetonitril		-	-	-	-	-	-	-	-	-	-	-	-
Methyldichloracetat siehe Dichloressigsäuremethylester		-	-	-	-	-	-	-	-	-	-	-	-
Methylenchlorid siehe Dichlormethan		-	-	-	-	-	-	-	-	-	-	-	-
Methylethylketon siehe Ethylmethylketon		-	-	-	-	-	-	-	-	-	-	-	-
Methylglykolacetat siehe Essigsäure-2-methoxyethylester		-	-	-	-	-	-	-	-	-	-	-	-
Methylglykol		A	A	A	C	C	B	C	A	B	-	-	-
Methylisobutylketon		C	A	A	C	B	C	C	A	C	-	-	-
Methylmethacrylat		C	A	A	-	-	-	-	-	-	-	-	A
Methylstyrol-alpha		C	C	B	-	-	-	-	-	-	-	-	-
Methyl(2)butanol(2)		A	A	A	-	-	-	-	-	-	-	-	-
Monochloressigsäureethylester siehe Ethylchloracetat		-	-	-	-	-	-	-	-	-	-	-	-
Monochloressigsäuremethylester siehe Methylchloracetat		-	-	-	-	-	-	-	-	-	-	-	-
Monochlorethylen siehe Vinylchlorid		-	-	-	-	-	-	-	-	-	-	-	-
Monochlormethan siehe Methylchlorid		-	-	-	-	-	-	-	-	-	-	-	-
Monochlorbenzol siehe Chlorbenzol		-	-	-	-	-	-	-	-	-	-	-	-
Monoisopropanolamin siehe Amino(1)propanol(2)		-	-	-	-	-	-	-	-	-	-	-	-
Monostyrol siehe Styrol, monomer		-	-	-	-	-	-	-	-	-	-	-	-
N													
Naphtha		A	C	A	B	B	C	A	A	B	-	-	B
Naphthalin		C	C	A	B	B	B	A	A	C	A	-	A
Natriumacetat, wässrig		B	A	A	C	C	B	C	A	B	B	A	A
Natriumaluminat, wässrig		-	A	A	-	-	-	-	-	-	-	-	-
Natriumbisulfid siehe Natriumpyrosulfid		-	-	-	-	-	-	-	-	-	-	-	-
Natriumcarbonat, wässrig		B	A	A	C	A	A	A	A	A	C	B	A
Natriumchlorat, wässrig		-	A	A	B	A	A	A	A	A	A	B	B(L)
Natriumchloridlösung		B	A	A	B	A	A	A	A	A	-	-	-
Natriumchlorit, wässrig		C	A	A	-	-	-	-	-	-	-	-	-
Natriumcyanidlösung	30 %	-	A	A	B	A	A	A	A	A	-	-	-
Natriummetaphosphat, wässrig		-	A	A	-	-	-	-	-	-	-	-	-

Bezeichnung des Mediums	Konzentration	Seelenmaterial Schläuche									Armaturenmaterial		
		NBR2 – RESIST M	EPDM – RESIST E/DS1/DS2	UPE – RESIST U/LMU/ FLEXICHEM	PU-Polyesterurethan	Silikon	Hypalon	Viton	Teflon	Neopren	Aluminium	Messing	Edelstahl
Natriumhydrogensulfid		–	A	A	–	–	–	–	–	–	–	–	–
Natriumhydroxidlösung (Natronlauge)	20 %	B	A	A	–	–	–	–	–	–	C	A	A
Natriumhypochloritlösung	13 %	C	A	A	C	B	A	B	A	A	–	–	–
Natriumnitrat, wässrig		B	A	A	B	B	A	A	A	B	B	C	A
Natriumperborat, wässrig		–	A	A	C	B	B	A	A	B	–	B	A
Natriumphosphat-Polyphosphat-Gemisch, wässrig		–	A	A	B	–	A	A	A	A	B	B	B
Natriumpyrosulfatlösung		–	A	A	–	–	–	–	–	–	–	–	–
Natriumsilikat, wässrig		–	A	A	C	A	A	A	A	A	A	–	A
Natriumsulfat		B	A	A	B	A	A	A	A	A	B	C	A
Natriumsulfhydrat siehe Natriumhydrogensulfid		–	–	–	–	–	–	–	–	–	–	–	–
Natriumsulfid, wässrig		–	A	A	B	–	A	C	A	A	C	–	A
Natriumthiosulfat, wässrig		B	A	A	B	A	A	A	A	A	C	B	B (L)
Natriumlauge siehe Natriumhydroxidlösung		–	–	–	–	–	–	–	–	–	–	–	–
Nickelsulfat, wässrig		B	A	A	B	A	A	A	A	A	C	C	B
Nitrobenzol		C	C	A	C	C	C	B	A	C	A	–	–
Nitropropan n-		C	A	A	C	C	C	C	A	C	–	–	–
Nitrose Gase		C	A	A	C	C	B	B	A	C	–	–	–
Nitrotoluol o-		C	C	A	C	–	C	B	A	C	–	–	–
Nonanol(1)		A	A	A	C	B	B	A	A	B	–	–	–
Nonylalkohol siehe Nonanol(1)		–	–	–	–	–	–	–	–	–	–	–	–
Nonyl(4)phenol		C	C	A	–	–	–	–	–	–	–	–	–
O													
Octadecansäure		A	C	A	–	–	–	–	–	–	–	–	–
Octan		A	C	A	A	C	C	A	A	C	A	–	–
Octanol(1)		B	B	A	C	B	A	A	A	A	–	–	–
Octylalkohol siehe Octanol(1)		–	–	–	–	–	–	–	–	–	–	–	–
Oleum		C	C	–	C	C	C	A	A	C	–	–	–
Ölsäure, gesättigt		A	A	A	A	C	C	B	A	C	A	A	–
Oxalsäurediethylester siehe Ethyloxalat		–	–	–	–	–	–	–	–	–	–	–	–
Oxalsäure, wässrig		B	A	A	C	B	B	A	A	B	B	C	A
Ozon, gasförmig		C	A	A	B	A	B	A	A	C	–	–	–
P													
Palmitinsäure		A	A	A	A	B	B	B	A	B	A	–	–
Paraffin		A	B	A	A	B	B	A	A	C	A	A	A
Paraffinemulsionen		–	B	A	–	–	–	–	–	–	–	–	–
Paraffinöle		A	B	A	A	B	B	A	A	C	–	–	–
Pentan		A	C	A	B	C	B	A	A	B	–	–	–
Penten n-		A	C	A	–	–	–	–	–	–	–	–	–
Perchlorethylen		C	C	A	C	B	C	A	A	C	A	–	–
Petrolether		A	C	A	B	C	A	–	A	A	–	–	–
Petroleum		A	C	A	A	B	B	A	A	B	A	A	A
Phenol		C	A	A	C	B	B	A	A	B	B	B	A
Phenylethylether		C	C	A	–	–	–	–	–	–	–	–	–
Phenylhydrazin		C	B	A	–	–	–	–	–	–	–	–	–
Phosphoroxidchlorid		C	B	C	–	–	–	–	–	–	–	–	–
Phosphorsäureester		C	A	A	–	–	–	–	–	–	–	–	–
Phosphorsäuretributylester siehe Tributylphosphat		–	–	–	–	–	–	–	–	–	–	–	–
Phosphorsäure, alle Konzentrationen		–	A	A	–	B	B	A	A	B	C	–	–
Phosphortrichlorid		C	C	A	–	–	–	–	–	–	–	–	–
Phosphorwasserstoff		C	A	A	–	–	–	–	–	–	–	–	–
Phthalsäurediethylester		C	A	A	–	–	–	–	–	–	–	–	–
Phthalsäure	50 %	–	A	A	–	B	A	C	A	A	A	–	–
Phthalsäureanhydrid, wässrig		–	A	A	–	–	A	C	A	A	–	–	–
Pikrinsäure, wässrig		B	A	A	B	B	B	A(B)	A	B	C	C	A
Polybutylacrylatlatex		–	A	A	–	–	–	–	–	–	–	–	–
Propandiol(1, 2)		A	A	A	–	–	–	–	–	–	–	–	–
Propanol		A	A	A	B	B	B	A	A	B	–	–	–
Propionsäureethylester		C	A	A	–	–	–	–	–	–	–	–	–
Propylacetat siehe Essigsäurepropylester		–	–	–	–	–	–	–	–	–	–	–	–
Propylalkohol siehe Propanol		–	–	–	–	–	–	–	–	–	–	–	–
Propylamin		C	B	A	C	C	C	C	A	C	–	–	–
Propylenglykol siehe Propandiol(1,2)		–	–	–	–	–	–	–	–	–	–	–	–
Propylenoxid		C	A	A	C	C	C	C	A	C	–	–	–
Pyridin		C	B	A	C	C	B	B	A	C	–	–	–

Bezeichnung des Mediums	Seelenmaterial Schläuche										Armaturenmaterial		
	Konzentration	NR2 – RESIST M	EPDM – RESIST E/DS1/DS2	UPE – RESIST U/LMU/ FLEXICHEM	PU-Polyesterurethan	Silikon	Hypalon	Viton	Teflon	Neopren	Aluminium	Messing	Edelstahl
Q													
Quecksilber		A	A	A	A	A	A	A	A	B	C	C	B
Quecksilbersalze, wässrig		–	A	A	–	–	–	–	–	–	–	–	–
R													
R12 siehe Dichlordinfluormethan		–	–	–	–	–	–	–	–	–	–	–	–
R22 siehe Chlordinfluormethan		–	–	–	–	–	–	–	–	–	–	–	–
Rizinusöl		A	A	A	A	A	A	A	B	A	B	A	
Rohbenzol		C	C	A	–	–	–	–	–	–	–	–	–
Rohöl, stark aromatisch		A	C	A	B	C	B	A	A	B	–	–	–
S													
Salicylsäure, wässrig		B	A	A	B	A	A	A	A	B	A	–	A
Salmiakgeist siehe Ammoniumhydroxidlösung		–	–	–	–	–	–	–	–	–	–	–	–
Salpetersäure	20 %	C	B	A	C	C	B	A(B)	A	C	C	C	A
Salpetersäure	40 %	C	B	B	C	C	B	A(B)	A	C	–	–	A
Salpetersäure	100 %	C	C	C	–	–	–	–	–	–	–	C	A
Salzsäure	20 %	B	A	A	–	–	–	–	–	–	C	C	C
Salzsäure	37 %	C	A	A	C	B	A(B)	A	A	B	C	C	C
Salzsäure, wasserfrei – siehe Chlorwasserstoff, wasserfrei		–	–	–	–	–	–	–	–	–	–	–	–
Schwefeldioxid, flüssig		C	A	A	–	–	–	–	–	–	A	A	A
Schwefeldioxid, gasförmig		C	A	A	–	–	–	–	–	–	–	A	A
Schwefelhexafluorid		B	A	A	–	–	–	–	–	–	–	–	–
Schwefelige Säure		C	A	A	C	B	B	B	A	B	B	A	A
Schwefelkohlenstoff		B	C	A	B	C	C	A	A	C	–	C	A
Schwefelsäure	20 %	–	A	A	C	C	A	A	A	B	C	C	A
Schwefelsäure	50 %	C	A	A	C	C	A	A	A	B	C	C	B
Schwefelsäure	75 %	C	B	A	C	C	A(B)	A	A	B	C	C	C
Schwefelsäure	96 %	C	C	B	C	C	B	A	A	C	–	–	A
Schwefelsäure, rauchende – siehe Oleum		–	–	–	–	–	–	–	–	–	–	–	A
Schwefeltrioxid		C	B	–	B	B	B	A	A	C	–	–	–
Schwefelwasserstoff, gasförmig		C	A	A	C	B	B	–	A	B	A	A	A
Schwerbenzol		C	C	A	B	C	C	–	A	C	–	–	–
Silbersalze, wässrig		–	A	A	A	A	A	A	A	A	–	–	–
Silikonfett		A	A	A	A	B	A	A	A	B	–	–	–
Silikonöl		A	A	A	A	B	A	A	A	B	–	–	–
Soda siehe Natriumcarbonat		–	–	–	–	–	–	–	–	–	–	–	–
Solvent Naphtha siehe Schwerbenzol		–	–	–	–	–	–	–	–	–	–	–	–
Stearinsäure		A	A	A	B	A(B)	B	B	A	B	A	B	A
Steinkohlenteeröl		C	–	A	C	C	C	A	A	C	–	–	–
Stickstoff, gasförmig		A	A	A	A	A	A	A	A	A	A	A	A
Styrol, monomer		C	C	B	C	C	C	B	A	C	–	–	–
Sulfurylchlorid		C	B	C	–	–	–	–	–	–	–	–	–
T													
Tallöfetsäure		A	C	A	–	–	–	–	–	–	–	–	–
Tannin siehe Gerbsäure		–	–	–	–	–	–	–	–	–	–	–	–
Teeröl		C	–	A	C	B	C	A	A	C	–	–	–
Terpentin		A	C	A	B	C	C	A	A	C	A	B	A
Testbenzin		A	C	A	B	C	C	A	A	–	–	–	–
Tetrachlorethan, trocken		C	C	A	C	C	C	B	A	C	–	–	–
Tetrachlorethen siehe Tetrachlorethylen		–	–	–	–	–	–	–	–	–	–	–	–
Tetrachlorethylen		C	C	A	B	C	C	A	A	C	–	–	–
Tetrachlorkohlenstoff siehe Tetrachlormethan		–	–	–	–	–	–	–	–	–	–	–	–
Tetrachlormethan		C	C	A	B	C	C	A	A	C	–	–	–
Tetrahydrofuran		C	C	A	B	C	C	C	A	C	–	–	–
Tetrahydronaphthalin		C	C	A	C	C	C	A	A	C	–	–	–
Tetralin siehe Tetrahydronaphthalin		–	–	–	–	–	–	–	–	–	–	–	–
Thionylchlorid		C	C	–	C	C	C	B	A	C	–	–	–
Thiophen		–	C	A	C	C	C	C	A	–	–	–	–
Titantetrachlorid	100 %	C	C	–	–	–	–	–	–	–	–	–	–
Toluol		–	C	B	C	C	C	A	A	C	A	A	A
Tributylphosphat		C	A	A	C	C	C	C	A	C	–	–	–
Trichloressigsäure		C	A	A	C	C	C	B	A	C	–	–	–
Trichlorethan(1, 1, 1)		C	C	A	C	C	C	A	A	C	–	–	–
Trichlorethen siehe Trichlorethylen		–	–	–	–	–	–	–	–	–	–	–	–
Trichlorethylen		C	C	A	C	C	C	A(B)	A	C	A	C	A(L)



Bezeichnung des Mediums	Seelenmaterial Schläuche										Armaturenmaterial		
	Konzentration	NBR2 – RESIST M	EPDM – RESIST E/DS1/DS2	UPE – RESIST U/LMU/ FLEXICHEM	PU-Polyesterurethan	Silikon	Hypalon	Viton	Teflon	Neopren	Aluminium	Messing	Edelstahl
Trichlorethylphosphat		B	A	A	-	-	-	-	-	-	-	-	-
Triethanolamin		A	A	A	C	B	B	B	A	B	-	-	-
Triethylamin		A	C	A	B	C	-	C	A	B	-	-	-
Triethylenglykol		A	A	A	B	B	A	A	A	-	-	-	-
Trikresylphosphat		B	A	A	C	B	C	B	A	B	-	-	-
Trimethylamin		A	C	A	-	-	-	-	-	-	-	-	-
Trioctylphosphat		B	A	A	C	B	C	C	A	C	-	-	-
V													
Vinylacetat		C	A	A	C	C	A	B	A	A	-	-	-
Vinylchlorid		C	-	C	C	C	C	A	A	C	A	C	B
Vinylcyanid siehe Acrylnitril		-	-	-	-	-	-	-	-	-	-	-	-
W													
Wasserglas		-	A	A	C	A	A	A	A	A	A	B	A
Wasser-Methanol-Gemisch		-	A	A	C	A	A	B	A	A	-	-	-
Wasserstoffperoxid	6 %	-	A	A	C	A	B	A(B)	A	C	-	-	-
Wasserstoffperoxid	35 %	C	B	A	C	A	B	A(B)	A	C	B	C	B
Wasser, demineralisiert		A	A	A	-	-	-	-	-	-	A	A	A
Wasser, destilliert		-	A	A	-	-	-	-	-	-	A	-	A
Weinsäure, wässrig		-	A	A	B	A	A	A	A	B	A	C	A
X													
Xylol, Isomerengemisch		B	C	A	C	C	C	B	A	C	A	A	A
Z													
Zinkacetat, wässrig		-	A	A	C	C	C	C	A	C	-	-	-
Zinkchlorid, wässrig		-	A	A	B	A	A	B	A	A	B	C	B
Zinksulfat, wässrig		-	A	A	B	A	A	A	A	A	B	-	A
Zinn(II)-chlorid, wässrig		-	A	A	A	B	A	A	A	A	C	-	A(L)
Zitronensäure siehe Citronensäure		-	-	-	-	-	-	-	-	-	-	-	-
Zucker, wässrig		B	A	A	B	A	A	A	A	A	-	-	-

Chemieschlauch SD RESIST-U UPEL-P nach EN 12115

Sicherheitsschlauch mit medienundurchlässiger Sperrschicht für Saug- und Druckbelastung. Geeignet für den Transport von Säuren, Laugen, Salzen, organischen Verbindungen (Alkohole, Ester, Ketone usw.) inkl. Aromaten, chlorierten Kohlenwasserstoffen und oxidierenden Säuren laut Beständigkeitsliste. Die Resist-U-Seele verfügt über einen niedrigen Reibungskoeffizienten und eine gute Abriebbeständigkeit.



Achtung:

- Temperatur des Mediums muss unter der Siedetemperatur sein.
- Dichtheitsprüfung der Leitung ist gemäß EN 12115 durchzuführen.
- Beachten Sie bitte die Hinweise zur Verwendung von Chemieschläuchen.

Technische Daten

- Seele UPE, schwarz, glatt, elektrisch leitfähig
Spezialgummifolie, Textileinlagen, 2 gekreuzte Kupferlitzen, verzinkte Stahldrahtspirale
- Einlagen
- Decke EPDM, schwarz, glatt, elektrisch leitfähig, abriebfest, witterungsbeständig, Stoffimpression
- Sicherheitsfaktor 4:1
- Vakuumbelastung bis 9 mWS
- Temperaturbereich Seele je nach Durchflussmedium bis +100 °C, Schlauch flexibel bis -35 °C, Dampfreinigung drucklos max. +130 °C/max. 30 min
- Norm / Zulassung EN 12115:2011; TRbF 131/2:1992

ID [mm]	Wd [mm]	Betriebsdruck [bar]	Biegeradius [mm]	Gewicht [kg/m]	Rollenlänge [m]	MA/VE [M]	Teile-Nr.	€/1 M Grundpreis	€/1 M ab 40 M
19	6	16	190	0,80	40	-/-	109847	67,54	60,10
25	6	16	225	1,00	40	-/-	124254	73,62	64,05
32	6	16	265	1,20	40	-/-	162238	86,25	77,63
38	6,5	16	340	1,40	40	-/-	126424	102,96	91,63
50	8	16	415	2,30	40	-/-	197710	124,18	110,51
63	8	16	450	3,00	40	40/40	850753	166,48	151,50
75	8	16	525	3,40	40	-/-	158410	192,18	174,89
80	8	16	570	4,10	40	200/40	156660	332,38	302,46
100	8	16	675	5,10	40	40/40	219913	353,78	318,41

Rabattgruppe RLA401

Einfach unser eShop

Suchen, finden, vergleichen und bestellen Sie aus über 170.000 Artikeln einfach, schnell und komfortabel.



- **Schnell und einfach Artikel finden**
- **Verfügbarkeitsprüfung in Echtzeit**
- **Persönliche Benutzerverwaltung**
- **Intelligente Features, die Ihren Beschaffungsprozess vereinfachen**

Klicken Sie einfach mal rein und erhalten Sie schnell und unkompliziert Ihre Zugangsdaten.

MA = Mindestabnahmemenge / VE = Verkaufseinheit - nur in dieser Mengengruppe bestellbar; -/- keine Mindestmengen



Chemieschlauch SD RESIST-U UPE-P nach EN 12115

Sicherheitschlauch mit medienundurchlässiger Sperrschicht für Saug- und Druckbelastung. Geeignet für den Transport von Säuren, Laugen, Salzen, organischen Verbindungen (Alkohole, Ester, Ketone usw.) inkl. Aromaten, chlorierten Kohlenwasserstoffen und oxydierenden Säuren laut Beständigkeitsliste. Besonders geeignet für die Pharma- und Kosmetikindustrie. Die Resist-U-Seele verfügt über einen extrem niedrigen Reibungskoeffizienten und eine gute Abriebbeständigkeit.

Achtung:

- Temperatur des Mediums muss unter der Siedetemperatur sein.
- Dichtheitsprüfung der Leitung ist gemäß EN 12115 durchzuführen.
- Beachten Sie bitte die Hinweise zur Verwendung von Chemieschläuchen.

Technische Daten

- Seele UPE, transparent, glatt, isolierend
- Einlagen Spezialgummifolie, Textileinlagen, 2 gekreuzte Kupferlitzen, verzinkte Stahldrahtspirale
- Decke EPDM, schwarz, glatt, elektrisch leitfähig, abriebfest, witterungsbeständig, Stoffimpression
- Sicherheitsfaktor 4:1
- Vakuumbelastung bis 9 mWS
- Temperaturbereich Seele je nach Durchflussmedium bis +100 °C
Schlauch flexibel bis -35 °C
Dampfreinigung drucklos max. +130 °C/max. 30 min
EN 12115:2011; TrbF 131/2:1992
- Norm / Zulassung

ID [mm]	Wd [mm]	Betriebsdruck [bar]	Biegeradius [mm]	Gewicht [kg/m]	Rollenlänge [m]	MA/VE [M]	Teile-Nr.	€/1 M Grundpreis	€/1 M ab 40 M
19	6	16	120	0,75	40	40/40	142778	70,17	63,86
25	6	16	225	1,00	40	40/40	180779	76,48	67,30
32	6	16	265	1,20	40	40/40	120313	90,04	80,13
38	6,5	16	340	1,40	40	40/40	149059	108,79	99,00
50	8	16	415	2,30	40	40/40	102071	131,12	116,70
63,5	8	16	450	3,00	40	40/40	850762	177,33	161,37
75	8	16	525	3,45	40	40/40	122239	191,54	172,38
100	8	16	675	5,20	40	40/40	850772	282,17	256,78

Rabattgruppe RLA401

MA = Mindestabnahmemenge / VE = Verkaufseinheit - nur in dieser Mengengruppe bestellbar; -/- keine Mindestmengen

Chemieschlauch SD FLEXICHEM UPEL nach EN 12115

Hochflexibler Sicherheitschlauch für Saug- und Druckbelastung im mobilen Einsatz. Geeignet für den Transport von Säuren, Laugen, Salzen, organischen Verbindungen (Alkohole, Ester, Ketone usw.) inkl. Aromaten, chlorierten Kohlenwasserstoffen und oxidierenden Säuren. Die UPE-Seele verfügt über einen niedrigen Reibungskoeffizienten und eine gute Abriebbeständigkeit.



Achtung:

- Temperatur des Mediums muss unter der Siedetemperatur sein.
- Dichtheitsprüfung der Leitung ist gemäß EN 12115 durchzuführen.
- Beachten Sie bitte die Hinweise zur Verwendung von Chemieschläuchen.

Technische Daten

- Seele UPE, schwarz, glatt, elektrisch leitfähig
Spezialgummifolie, Textileinlagen, 2 gekreuzte Kupferlitzen, verzinkte Stahldrahtspirale
- Einlagen
- Decke EPDM, schwarz, glatt, elektrisch leitfähig, abriebfest, witterungsbeständig, Stoffimpression 4:1
- Sicherheitsfaktor bis 9 mWS
- Vakuumbelastung Seele je nach Durchflussmedium bis +100 °C
- Temperaturbereich Schlauch flexibel bis -35 °C
Dampfreinigung drucklos bis +130 °C/max. 30 min
- Norm / Zulassung EN 12115:2011; TRbF 131/2:1992

ID [mm]	Wd [mm]	Betriebsdruck [bar]	Biegeradius [mm]	Gewicht [kg/m]	Rollenlänge [m]	MA/VE [M]	Teile-Nr.	€/1 M Grundpreis	€/1 M ab 40 M
19	6	16	125	0,70	40	-/-	403467	61,46	55,32
25	6	16	150	0,85	40	-/-	403471	62,87	56,59
32	6	16	175	1,05	40	40/40	403474	73,74	64,89
38	6,5	16	225	1,20	40	40/40	850780	78,01	70,21
50	8	16	275	1,60	40	40/40	403476	96,03	86,43
63	8	16	300	2,40	40	40/40	850799	117,17	105,45
75	8	16	350	2,60	40	40/40	403478	126,26	112,36
100	8	16	450	4,00	40	40/40	850804	168,08	151,28

Rabattgruppe RLA401

MA = Mindestabnahmemenge / VE = Verkaufseinheit - nur in dieser Mengengruppe bestellbar; -/- keine Mindestmengen



Chemieschlauch SD FLEXICHEM MOBIL nach EN 12115

FLEXICHEM MOBIL wurde speziell für die Anwendung an Tankfahrzeugen zum mobilen Transport von Chemikalien entwickelt. Geeignet für den Transport von Säuren, Laugen, Salzen, organischen Verbindungen (Alkohole, Ester, Ketone usw.) inkl. Aromaten, chlorierten Kohlenwasserstoffen und oxidierenden Säuren. Besonders robust, dabei dennoch äußerst flexibel dank spezieller Spiralkonstruktion. Die UPE-Seele verfügt über einen niedrigen Reibungskoeffizienten und eine gute Abriebbeständigkeit.

Achtung:

- Temperatur des Mediums muss unter der Siedetemperatur sein.
- Dichtheitsprüfung der Leitung ist gemäß EN 12115 durchzuführen.
- Beachten Sie bitte die Hinweise zur Verwendung von Chemieschläuchen.

Technische Daten

- Seele UPE, schwarz, glatt, elektrisch leitfähig
- Einlagen Textileinlagen, 2 gekreuzte Kupferlitzen, verzinkte Stahldrahtspirale
- Decke EPDM, schwarz, gewellt, elektrisch leitfähig, abriebfest, witterungsbeständig, Stoffimpression
- Sicherheitsfaktor 4:1
- Vakuumbelastung bis 9 mWS
- Temperaturbereich Seele je nach Durchflussmedium bis +100 °C
Schlauch flexibel bis -35 °C
Dampfreinigung drucklos bis +130 °C/max. 30 min
- Norm / Zulassung EN 12115:2011; TRbF 131/2:1992

ID [mm]	Wd [mm]	Betriebsdruck [bar]	Biegeradius [mm]	Gewicht [kg/m]	Rollenlänge [m]	MA/VE [M]	Teile-Nr.	€/1 M Grundpreis	€/1 M ab 40 M
50	8	10	150	2,20	40	40/40	418449	101,18	93,09
75	8	10	200	3,10	40	40/40	418451	131,82	117,31
100	8	10	350	3,90	40	40/40	418452	182,23	162,18

Rabattgruppe RLA401



Chemieschlauch SD RESIST-E nach EN 12115

Geeignet für Saug- und Druckbelastung für Heißwasser, Waschlaugen, nicht oxidierende Säuren und Laugen als Füll- und Abfüllschlauch in der chemischen und in der rohstoffgewinnenden Industrie.

Achtung:

- Temperatur des Mediums muss unter der Siedetemperatur sein.
- Dichtheitsprüfung der Leitung ist gemäß EN 12115 durchzuführen.
- Beachten Sie bitte die Hinweise zur Verwendung von Chemieschläuchen.

Technische Daten

- Seele EPDM, schwarz, glatt, elektrisch leitfähig
- Einlagen Textileinlagen, 2 gekreuzte Kupferlitzen, verzinkte Stahldrahtspirale
- Decke EPDM, schwarz, elektrisch leitfähig, abriebfest, witterungsbeständig, Stoffimpression
- Sicherheitsfaktor 4:1
- Vakuumbelastung bis 9 mWS
- Temperaturbereich Seele je nach Durchflussmedium bis +95 °C
Schlauch flexibel bis -35 °C
Dampfreinigung drucklos max. +130 °C/max. 30 min
- Norm / Zulassung EN 12115:2011; TRbF 131/2:1992

ID [mm]	Wd [mm]	Betriebsdruck [bar]	Biegeradius [mm]	Gewicht [kg/m]	Rollenlänge [m]	MA/VE [M]	Teile-Nr.	€/1 M Grundpreis	€/1 M ab 40 M
19	6	16	125	0,80	40	40/40	850807	42,63	38,37
25	6	16	150	0,95	40	-/-	113751	43,73	38,49

MA = Mindestabnahmemenge / VE = Verkaufseinheit - nur in dieser Mengengruppe bestellbar; -/- keine Mindestmengen

ID [mm]	Wd [mm]	Betriebsdruck [bar]	Biegeradius [mm]	Gewicht [kg/m]	Rollenlänge [m]	MA/VE [M]	Teile-Nr.	€/1 M Grundpreis	€/1 M ab 40 M
32	6	16	175	1,15	40	-/-	107907	47,59	42,83
38	6,5	16	225	1,45	40	-/-	163090	65,64	57,77
50	8	16	275	2,10	40	-/-	162479	69,02	61,43
63,5	8	16	300	2,75	40	200/40	572786	102,19	90,95
75	8	16	350	3,15	40	-/-	193609	110,32	98,19
100	8	16	450	4,45	40	40/40	360911	270,10	240,39

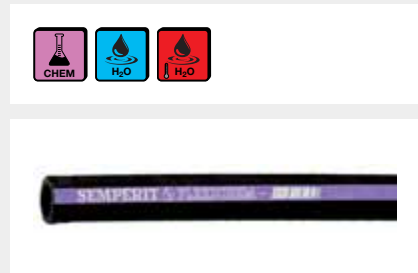
Rabattgruppe RLA401

Bestellhinweis

Andere Dimensionen, auch ohne Spirale, in Standardrollen auf Anfrage lieferbar.

Chemieschlauch D FLEXICHEM EPDO nach EN 12115

Hochflexibler Sicherheitsschlauch für Druckbelastung. Geeignet für den Transport von Heißwasser, Waschlagen, nicht oxidierenden Säuren und Laugen in der chemischen und in der rohstoffgewinnenden Industrie.



Achtung:

- Temperatur des Mediums muss unter der Siedetemperatur sein.
- Dichtheitsprüfung der Leitung ist gemäß EN 12115 durchzuführen.
- Beachten Sie bitte die Hinweise zur Verwendung von Chemieschläuchen.

Technische Daten

- Seele EPDM, schwarz, glatt, elektrisch leitfähig
- Einlagen Textileinlagen, 2 gekreuzte Kupferlitzen
- Decke EPDM, schwarz, elektrisch leitfähig, abriebfest, witterungsbeständig, Stoffimpression
- Sicherheitsfaktor 4:1
- Temperaturbereich Seele je nach Durchflussmedium bis +95 °C
Schlauch flexibel bis -35 °C
Dampfreinigung drucklos bis +130 °C/max. 30 min
EN 12115:2011; TRbF 131/2:1992
- Norm / Zulassung

ID [mm]	Wd [mm]	Betriebsdruck [bar]	Biegeradius [mm]	Gewicht [kg/m]	Rollenlänge [m]	MA/VE [M]	Teile-Nr.	€/1 M Grundpreis	€/1 M ab 40 M
13	6	16	100	0,40	40	40/40	850912	26,46	23,82
19	6	16	125	0,60	40	40/40	850951	31,96	28,77
25	6	16	150	0,70	40	40/40	850956	32,80	29,53
32	6	16	175	0,90	40	40/40	850961	35,68	32,12
38	6,5	16	225	1,20	40	40/40	850965	42,37	38,14
50	8	16	275	1,70	40	40/40	850971	50,41	45,36

Rabattgruppe RLA401

MA = Mindestabnahmemenge / VE = Verkaufseinheit - nur in dieser Mengengruppe bestellbar; -/- keine Mindestmengen



Chemieschlauch SD RESIST-P FEP nach EN 12115

Premium-Chemieschlauch mit fluorierter Kunststoffseele und ausgezeichneter Temperaturbeständigkeit. Geeignet für den Transport von nahezu allen in der chemischen Industrie vorkommenden Chemikalien laut Beständigkeitsliste.

Achtung:

- Temperatur des Mediums muss unter der Siedetemperatur sein.
- Dichtheitsprüfung der Leitung ist gemäß EN 12115 durchzuführen.
- Beachten Sie bitte die Hinweise zur Verwendung von Chemieschläuchen.

Technische Daten

- Seele FEP, glatt, isolierend
- Einlagen Textleinlagen, 2 gekreuzte Kupferlitzen, Stahldrahtspirale verzinkt
- Decke CR, schwarz, elektrisch leitfähig, abriebfest, witterungsbeständig, Stoffimpressionen
- Sicherheitsfaktor 4:1
- Vakuumbelastung bis 9 mWs
- Temperaturbereich Seele je nach Durchflussmedium bis +150 °C
Schlauch flexibel bis -20 °C
Dampfreinigung drucklos bis +130 °C/max. 30 min
EN 12115:2011; TRbF 131/2:1992
- Norm / Zulassung

ID [mm]	Wd [mm]	Betriebsdruck [bar]	Biegeradius [mm]	Gewicht [kg/m]	Rollenlänge [m]	MA/VE [M]	Teile-Nr.	€/1 M Grundpreis	€/1 M ab 40 M
19	6	16	190	0,85	40	40/40	594236	201,92	185,24
25	6	16	225	0,90	40	40/40	594227	213,34	195,71
32	6	16	265	1,20	40	40/40	594230	240,71	222,88
38	6,5	16	340	1,35	40	40/40	594228	259,60	247,24
50	8	16	415	1,90	40	40/40	594229	315,83	289,74

Rabattgruppe RLA401



Chemieschlauch Vacupress Chemi

Hochflexibler Saug- und Druckschlauch für die Durchleitung von flüssigen Medien, wie z. B. Hydrauliköle, Reinigungsmittel oder in chemischen Anlagen.

Abriebfestigkeit Seele und Decke nach ISO 4649 150 mm³.

Technische Daten

- Seele und Decke thermoplastischer Kautschuk
- Einlage Polyestergerarn, verzinkte Stahldrahtspirale
- Vakuumbelastung 9 mWs
- Sicherheitsfaktor 3:1
- Temperaturbereich -25 °C bis +80 °C

ID [mm]	Wd [mm]	Betriebsdruck [bar]	Biegeradius [mm]	Gewicht [kg/m]	Rollenlänge [m]	MA/VE [M]	Teile-Nr.	€/1 M Grundpreis	€/1 M ab Rolle
19	4,5	15	70	0,38	60	60/60	397771	16,00	14,08
25	5,25	14	80	0,58	60	60/60	397774	17,15	15,09
32	5,25	10	90	0,70	60	60/60	397777	20,26	18,03
38	6	10	100	0,92	30	30/30	397781	24,87	21,63
50	6,5	10	130	1,28	30	30/30	397783	36,56	31,80
63	6,5	9	180	1,60	30	30/30	397786	47,38	41,22
76	7,5	8	230	2,35	30	30/30	397789	76,00	66,12
102	8	7	310	3,10	30	30/30	397790	103,95	92,51

Rabattgruppe RLA402

MA = Mindestabnahmemenge / VE = Verkaufseinheit - nur in dieser Mengengruppe bestellbar; -/- keine Mindestmengen

Unsere speziellen Serviceleistungen im Bereich Chemieschläuche



Auf dem neuesten Stand bei Normen und Gesetzen

Dampfschlauchleitungen nach EN ISO 6134, Chemieschlauchleitungen nach EN ISO 12115:2011 u.v.a.



Dokumentation/Abnahmeprüfungszeugnis

Abnahmeprüfungszeugnis nach EN 10204 3.1 für Einzelkomponenten und geprüfte Schlauchleitungen



Assembling/Montage

Nach internen Fertigungsrichtlinien mit Halbschalen, Schneckengewinde- und Gelenkbolzenschellen, Fixierbändern, Pressfassungen, Draht...



Schlauchkennzeichnungen

Anbringung der Prüfbänder bei Schlauchleitungen nach EN-Normen mit Angabe von Prüfintervallen



Druck- und Dichtheitsprüfung

Erst- und Wiederholungsprüfungen: Schlauchleitungen werden auf Druck und Dichtheit geprüft und ein Zeugnis ausgestellt.



Prüfung der elektrischen Leitfähigkeit

Prüfung der Schlauchleitungen auf elektrische Leitfähigkeit (speziell notwendig in Ex-Zonen)





Folienwickelschlauch GGE Polypropylen/Stahl

Die leichten Folienwickelschläuche sind überall dort eine Alternative zu Gummischläuchen, wo höchste Flexibilität, enge Biegeradien sowie ein geringes Gewicht gefordert sind. Geeignet zum Durchleiten von Kraftstoffen und Mineralölen in der Industrie und im Maschinenbau. Entspricht der EN 13765:2010 und IMO IBC Code.

Technische Daten

- Innenspirale Stahl verzinkt
- Seele Polypropylen
- Außenspirale Stahl verzinkt
- Decke Polypropylen, blau
- Sicherheitsfaktor 5:1
- Temperaturbereich -20 °C bis +100 °C

ID [mm]	ID	Betriebsdruck [bar]	Biegeradius [mm]	Gewicht [kg/m]	Rollenlänge [m]	MA/VE [M]	Teile-Nr.	€ per
50	2"	10	190	2,01	30	30/30	900885	35,05 1 M
63,5	2 1/2"	10	225	2,90	30	30/30	900886	37,95 1 M
75	3"	10	290	3,40	30	30/30	900887	37,22 1 M
100	4"	10	320	5,95	30	30/30	900888	63,55 1 M

Rabattgruppe RLA000

Bestellhinweis

Nur als Leitung mit verklebten oder verpressten Anschlussarmaturen auf Anfrage lieferbar.



Folienwickelschlauch EGE Polypropylen/Polypropylen

Die leichten Folienwickelschläuche sind überall dort eine Alternative zu Gummischläuchen, wo höchste Flexibilität, enge Biegeradien sowie ein geringes Gewicht gefordert sind. Geeignet zum Durchleiten verschiedenster chemischer Produkte in der Industrie und im Maschinenbau. Entspricht der EN 13765:2010 und IMO IBC Code.

Technische Daten

- Innenspirale Polypropylen
- Seele Polypropylen
- Außenspirale Stahl verzinkt
- Decke Polypropylen, blau
- Sicherheitsfaktor 5:1
- Temperaturbereich -20 °C bis +100 °C

ID [mm]	ID	Betriebsdruck [bar]	Biegeradius [mm]	Gewicht [kg/m]	Rollenlänge [m]	MA/VE [M]	Teile-Nr.	€ per
25	1"	10	68	0,75	30	30/30	865044	35,09 1 M
38	1 1/2"	10	105	1,30	30	30/30	865051	32,61 1 M
50	2"	10	190	2,01	30	30/30	865058	34,98 1 M
63,5	2 1/2"	10	225	2,90	30	30/30	865059	46,90 1 M
75	3"	10	290	3,40	30	30/30	865064	45,00 1 M
100	4"	10	320	5,95	30	30/30	865066	72,28 1 M

Rabattgruppe RLA000

Bestellhinweis

Nur als Leitung mit verklebten oder verpressten Anschlussarmaturen auf Anfrage lieferbar.

MA = Mindestabnahmemenge / VE = Verkaufseinheit - nur in dieser Mengengruppe bestellbar; -/- keine Mindestmengen

Folienwickelschlauch SST PTFE/Edelstahl

Die leichten Folienwickelschläuche sind überall dort eine Alternative zu Gummischläuchen, wo höchste Flexibilität, enge Biegeradien sowie ein geringes Gewicht gefordert sind. Geeignet zum Durchleiten verschiedenster aggressiver und korrosiver chemischer Produkte in der Industrie und im Maschinenbau. Entspricht der EN 13765:2010 und IMO IBC Code.

Technische Daten

- Innenspirale Edelstahl
- Seele PTFE
- Außenspirale Edelstahl
- Decke Polypropylen, rot
- Sicherheitsfaktor 5:1
- Temperaturbereich -20 °C bis +100 °C



ID [mm]	ID	Betriebsdruck [bar]	Biegeradius [mm]	Gewicht [kg/m]	Rollenlänge [m]	MA/VE [M]	Teile-Nr.	€ per
25	1"	10	68	0,85	30	30/30	865072	101,92 1 M
38	1 1/2"	10	105	1,50	30	30/30	865075	105,92 1 M
50	2"	10	190	2,00	30	30/30	865077	108,78 1 M
63,5	2 1/2"	10	225	3,05	30	30/30	865078	127,14 1 M
75	3"	10	290	3,55	30	30/30	865086	141,77 1 M
100	4"	10	320	6,40	30	30/30	865088	159,87 1 M

Rabattgruppe RLA000

Bestellhinweis

Nur als Leitung mit verklebten oder verpressten Anschlussarmaturen auf Anfrage lieferbar.

Chemieschlauch Viton

Chemieschlauch Viton 77° Shore. Ausgezeichnete Öl-, Benzin-, Chemikalien-, Witterungs- und Ozonbeständigkeit. Für drucklosen Einsatz.



Technische Daten

- Material Viton 77° Shore
- Temperaturbereich -15 °C bis +200 °C (kurzzeitig +300 °C)

ID [mm]	Wd [mm]	Rollenlänge [m]	MA/VE [M]	Teile-Nr.	€/1 M Grundpreis	€/1 M ab 50 M
2	1	50	50/50	412045	7,46	6,57
3	1	50	50/50	412076	5,06	4,45
4	1	50	50/50	412088	5,60	4,98
6	1	50	50/50	412093	7,38	6,64
8	2	50	50/50	412099	19,67	17,12

Rabattgruppe RLA402

MA = Mindestabnahmemenge / VE = Verkaufseinheit - nur in dieser Mengengruppe bestellbar; -/- keine Mindestmengen



Schädlingbekämpfungsschlauch H-Plus 40 bar



Technische Daten

- Seele NBR, schwarz, glatt
- Einlage Textilcord
- Decke NBR/SBR, schwarz, glatt, Stoffimpression
- Sicherheitsfaktor 3:1
- Temperaturbereich -20 °C bis +80 °C

ID [mm]	Wd [mm]	Betriebsdruck [bar]	Biegeradius [mm]	Gewicht [kg/m]	Rollenlänge [m]	MA/VE [M]	Teile-Nr.	€/1 M Grundpreis	€/1 M ab 40 M
10	4,5	40	100	0,30	40	40/40	195279	10,82	9,41
13	4,5	40	130	0,30	40	40/40	136281	12,09	10,64
16	5,5	40	160	0,50	40	40/40	190617	13,50	11,60
19	5	40	190	0,50	40	40/40	134448	16,21	14,26
25	5	40	250	0,60	40	40/40	165350	20,32	17,88

Rabattgruppe RLA402



Reinigungs-/Schädlingbekämpfungsschlauch Ragno N 80 bar

Geeignet als Hochdruckwasser- oder als Schädlingbekämpfungsschlauch. Abriebfest, witterungs- und alterungsbeständig.

Technische Daten

- Seele PVC, schwarz, glatt
- Einlage Polyesterfaser
- Decke PVC, schwarz mit roten Streifen
- Sicherheitsfaktor 3:1
- Temperaturbereich -5 °C bis +60 °C

ID [mm]	Wd [mm]	Betriebsdruck [bar/20 °C]	Rollenlänge [m]	MA/VE [M]	Teile-Nr.	€/1 M Grundpreis	€/1 M ab 100 M
8	3,5	80	100	100/100	154023	5,23	4,60
10	4,5	80	100	100/100	192935	6,77	5,96
13	5	80	100	100/100	157470	10,55	9,28

Rabattgruppe RLA402



Farbspritzschlauch

Spezialschlauch für Kunstharz- und Dispersionsfarben, Polyester- und Öllacke. Aceton- und acetatbeständig (nicht nitrobeständig).

Technische Daten

- Seele EPDM, schwarz, glatt
- Einlage Textilcord
- Decke EPDM, grün
- Temperaturbereich -30 °C bis +95 °C

ID [mm]	Wd [mm]	Betriebsdruck [bar]	Biegeradius [mm]	Gewicht [kg/m]	Rollenlänge [m]	MA/VE [M]	Teile-Nr.	€/1 M Grundpreis	€/1 M ab 40 M
9	3,5	10	90	0,20	40	-/-	241661	10,06	7,55

Rabattgruppe RLA000

MA = Mindestabnahmemenge / VE = Verkaufseinheit - nur in dieser Mengengruppe bestellbar; -/- keine Mindestmengen

Wissenswertes über PTFE-Schläuche

PTFE-Schläuche bieten aufgrund der Eigenschaften des Werkstoffes PTFE (Polytetra-Fluorethylen) einzigartige Vorteile:

Chemische Beständigkeit

gegen nahezu alle Chemikalien, Säuren und Lösungsmittel jeder Konzentration, mit Ausnahme geschmolzener Alkalimetalle und Fluorverbindungen

Temperaturbeständigkeit

bis +260 °C, ausreichend flexibel bis -75 °C

Druckbeständigkeit

der max. Betriebsdruck gilt bei einer Temperatur von +130 °C und entspricht ca. 1/3 des Platzdruckwertes

Für Temperaturen über +130 °C gilt

+1 °C reduziert den max. Betriebsdruck um ca. 1 %

Beispiel +180 °C: +180 °C - +130 °C = +50 °C reduzieren den Betriebsdruck um 50 %

Witterungsbeständigkeit

keine Materialveränderungen durch Ozonwirkung und UV-Strahlung, alterungsbeständig

Antihafteigenschaften

kein Anbacken klebriger und zähfließender Medien, leicht zu reinigen

Reibungskoeffizient

minimal 0,05 – 0,2 µm ermöglicht optimales Strömungsverhalten

Lebensmitteleignung

physiologisch unbedenklich, keine Geschmacks- und Farbübertragungen auf das Medium

Weiteres verfügt PTFE über eine geringe Wärmeableitung und niedrige Diffusionsrate, ist unbrennbar und hat eine sehr gute elektrische Durchschlagsfestigkeit. Die Ableitung der elektrostatischen Aufladung erfolgt über das äußere Metallgeflecht aus Edelstahl.

Armaturen für PTFE- und PVDF-Schläuche

Maßgeschneidert auf Ihre Bedürfnisse bieten wir nicht nur lose Komponenten, sondern auch komplette Leitungen, fertig eingebunden in auf die Schläuche abgestimmte Armaturen an.

Die Produktpalette reicht von Verschraubungen mit Innen- oder Außengewinde über Flansch- oder Tri-Clamp-Armaturen bis hin zu verschiedenen Schnellkupplungssystemen, wie z. B. Hebelarm- oder Tankwagenkupplungen sowie CPC-Kupplungen.

Die Materialien sind ebenso vielfältig und bieten für jedes Fördermedium die passende Beständigkeit. Stahl, Edelstahl, Polypropylen, POM, PVDF, Messing gehören zu unserem Standardlieferprogramm ebenso wie bereits PTFE-ausgekleidete Leitungen.

Eingebunden mittels Presshülsen, Push-In Verbindungen oder Klemmringverschraubungen werden die Armaturen sicher mit dem Schlauch verbunden. Darüber hinaus können noch zusätzlich Knickschutzspiralen und Distanzringe zum Schutz der Schläuche angebracht werden.

Im Hinblick auf die Vielfalt an verschiedenen Leitungskomponenten bitten wir um Ihre Anfrage.



Chemie- und Mineralölschläuche

PTFE- und PVDF-Schläuche und Armaturen



PTFE-Schlauch glatt

Hervorragende Beständigkeit gegen nahezu alle Chemikalien, Säuren und Lösungsmittel jeder Konzentration, mit Ausnahme geschmolzener Alkalimetalle, Fluor- und Chlorverbindungen. Sehr gut UV-, ozon- und alterungsbeständig. Physiologisch unbedenklich, keine Geschmacks- und Farbübertragungen auf das Medium, geeignet für den Einsatz in Chemie, Medizin, Lebensmittel und Analysetechnik.

Technische Daten

- Werkstoff PTFE
- Dichte 2,14 – 2,20 g/cm³
- Farbe natur
- Sicherheitsfaktor 3:1
- Temperaturbereich -75 °C bis +260 °C

ID [mm]	AD [mm]	Betriebsdruck [bar]	Biegeradius [mm]	Rollenlänge [m]	MA/VE [M]	Teile-Nr.	€/1 M Grundpreis	€/1 M ab 100 M
2	4	32	20	100	-/-	103462	4,82	4,00
4	6	20	45	100	-/-	121939	6,77	5,55
6	8	15	68	100	-/-	127653	9,66	8,12
8	10	11	100	100	-/-	177789	13,62	11,98
10	12	9	150	100	-/-	138011	19,70	17,34
12	14	8	200	100	-/-	198640	22,95	20,65
14	16	7	250	100	-/-	152361	26,90	23,68

Rabattgruppe RLA402

Bestellhinweis

Elektrisch leitfähige Qualität auf Anfrage lieferbar.



PTFE-Schlauch TCM gewellt

Hochflexibler PTFE-Wellenschlauch mit Standardwandstärke für Niederdruckanwendungen.

Technische Daten

- Werkstoff PTFE
- Sicherheitsfaktor 3:1
- Temperaturbereich -70 °C bis +260 °C

DN	ID [mm]	AD [mm]	Wandstärke PTFE [mm]	Betriebsdruck [bar]	Platzdruck [bar]	Biegeradius [mm]	MA/VE [M]	Teile-Nr.	€ per
3/8"	8,5	13,2	0,65	4	14	25	-/-	110299	23,55 1 M
1/2"	11,6	16,4	0,75	4	14	50	-/-	214700	53,17 1 M
3/4"	19,5	26,6	1	3	11	55	-/-	108103	79,44 1 M
1"	24,5	32,2	1	3	10	85	-/-	115787	104,63 1 M
1 1/4"	31,5	39,9	1	2,5	9	100	-/-	108854	129,92 1 M
1 1/2"	36,5	44,6	1,5	2,5	9	120	-/-	125610	199,56 1 M
2"	49,5	57,9	1,65	2	8	165	-/-	170428	252,58 1 M

Rabattgruppe RLA402

Bestellhinweis

Elektrisch leitfähige Qualität auf Anfrage lieferbar.

MA = Mindestabnahmemenge / VE = Verkaufseinheit - nur in dieser Mengengruppe bestellbar; -/- keine Mindestmengen

PVDF-Schlauch glatt

Hervorragende Druckbeständigkeit, Festigkeit, Zähigkeit und Abriebfestigkeit. Enorme Spannungsriss- und Chemikalienbeständigkeit, UV-beständig. Geeignet für den Einsatz in Medizin, Chemie und Analysetechnik.



Technische Daten

- Werkstoff PVDF
- Härte Shore D78
- Farbe natur
- Sicherheitsfaktor 3:1
- Temperaturbereich -20 °C bis +120 °C (kurzfristig +150 °C)



ID [mm]	AD [mm]	Betriebsdruck [bar]	Biegeradius [mm]	Rollenlänge [m]	MA/VE [M]	Teile-Nr.	€/1 M Grundpreis	€/1 M ab 100 M
4	6	36	30	50	-/-	T33148	10,29	9,05
6	8	24	45	50	50/50	T33154	15,06	13,25
8	10	18	65	50	50/50	T33155	18,49	15,90
9	12	20	65	50	50/50	T89185	32,82	28,55
10	12	15	75	50	-/-	T33157	24,06	20,93

PTFE-Schlauch T1B glatt mit Umflechtung

Glatter PTFE-Schlauch mit Edelstahldrahtumflechtung. Ableitung elektrostatischer Aufladung über das äußere Geflecht. Sehr gute Durchschlagfestigkeit.



Technische Daten

- Seele PTFE
- Umflechtung Edelstahl
- Sicherheitsfaktor 3:1
- Temperaturbereich -70 °C bis +260 °C



DN	ID [mm]	AD [mm]	Wand PTFE [mm]	Betriebsdruck [bar]	Biegeradius [mm]	MA/VE [M]	Teile-Nr.	€ per
1/4"	6,45	8,83	0,75	224	76	-/-	137983	13,81 1 M
5/16"	8,15	10,54	0,65	207	102	-/-	144009	15,71 1 M
3/8"	9,93	12,78	0,65	183	133	-/-	195860	16,78 1 M
1/2"	13,06	15,88	0,9	160	152	-/-	189938	23,12 1 M
5/8"	16,1	18,95	0,9	114	178	-/-	134555	37,41 1 M
3/4"	19,3	22,15	1	103	203	-/-	138454	43,88 1 M
1"	25,6	28,45	1,2	80	305	-/-	116750	59,60 1 M

PTFE-Schlauch TCB1E gewellt mit Umflechtung Easycrimb

Hochflexibler PTFE-Wellenschlauch mit Standardwandstärke und Edelstahldrahtumflechtung. Ideales Verhältnis zwischen Flexibilität und Druckbeständigkeit.



Technische Daten

- Seele PTFE
- Umflechtung Edelstahl
- Sicherheitsfaktor 3:1
- Temperaturbereich -70 °C bis +260 °C



DN	ID [mm]	AD [mm]	Wand PTFE [mm]	Betriebsdruck [bar]	Biegeradius [mm]	MA/VE [M]	Teile-Nr.	€ per
3/8"	9,5	12,8	0,65	138	20	-/-	130719	37,88 1 M
1/2"	12,45	17,8	0,8	103	25	-/-	280530	52,76 1 M
3/4"	19	24	1	69	64	-/-	389739	80,57 1 M
1"	25,5	32,2	1	46	89	-/-	389630	115,89 1 M
1 1/4"	31,95	40,2	1	34	125	-/-	378559	225,64 1 M
1 1/2"	38,9	47,8	1	30	152	-/-	389637	297,15 1 M
2"	50,9	60,5	1,1	23	200	-/-	389639	375,25 1 M

Bestellhinweis

Elektrisch leitfähige Qualität auf Anfrage lieferbar.

MA = Mindestabnahmemenge / VE = Verkaufseinheit - nur in dieser Mengengruppe bestellbar; -/- keine Mindestmengen



PTFE-Schlauch TWFSB1 glatt mit Umflechtung und Spirale

Glatter PTFE-Schlauch mit Edelstahldrahtumflechtung und Edelstahl-Spirale. Dieser Schlauch weist eine sehr hohe Vakuum- und Knickfestigkeit auf. Wird verwendet für Anwendungen bei welchen ein glatter und flexibler Schlauch benötigt wird. Auch als elektrisch leitfähige Ausführung lieferbar.

Technische Daten

- Seele PTFE
- Umflechtung/Spirale Edelstahl
- Sicherheitsfaktor 4:1
- Temperaturbereich -70 °C bis +260 °C

DN [Zoll]	ID [mm]	AD [mm]	Wand PTFE [mm]	Betriebsdruck [bar]	Vakuum [mWs]	Biegeradius [mm]
1/2"	11,5	15,8	1,25	50	9,6	38
5/8"	15,5	20,5	1,25	50	9,6	42
3/4"	18,5	23,6	1	60	9,6	50
1"	22,8	27,7	1	40	9,6	70
1 1/4"	30,5	36,8	1,5	45	9,6	85
1 1/2"	36,5	43,1	1,5	40	9,6	100
2"	48,5	55,2	1,65	25	9,6	140

Bestellhinweis

Nur als konfektionierte Leitung auf Anfrage lieferbar.



PTFE-Schlauch TCMW1B1 gewellt mit Umflechtung und Spirale

Hochflexibler PTFE-Wellenschlauch mit Edelstahldrahtumflechtung und Edelstahl-Spirale. Dieser Schlauch weist eine sehr hohe Vakuum- und Knickfestigkeit auf. Wird bei Anwendungen mit heißem Dampf oder mit hohem Vakuum verwendet. Auch als elektrisch leitfähige Ausführung lieferbar.

Technische Daten

- Seele PTFE
- Umflechtung/Spirale Edelstahl
- Sicherheitsfaktor 4:1
- Temperaturbereich -70 °C bis +260 °C

DN [Zoll]	ID [mm]	AD [mm]	Wand PTFE [mm]	Betriebsdruck [bar]	Vakuum [mWs]	Biegeradius [mm]
1/4"	5,5	9,9	0,52	35	7,5	25
3/8"	8,5	13,2	0,62	35	7,5	25
1/2"	11,6	12,9	0,82	35	9,6	25
5/8"	15,1	16,2	0,88	35	9,6	35
3/4"	19,5	28,6	1	60	9,6	55
1"	24,5	34,2	1,1	40	9,6	85
1 1/4"	31,5	41,9	1,15	45	9,6	100
1 1/2"	36,5	47,2	1,45	40	9,6	120
1 3/4"	44,5	55,8	1,45	25	9,6	135
2"	49,5	60,5	1,5	25	9,6	165
2 1/2"	62,5	80,9	1,6	12	9,6	230
3"	73,5	90,4	1,6	14	9,6	260
4"	94,5	121,1	1,82	10	9,6	300
6"	150	179	2,5	6	5,6	520

Bestellhinweis

Nur als konfektionierte Leitung auf Anfrage lieferbar.

PTFE-Schlauch TWFSB1EP glatt mit Spirale, Umflechtung EPDM

Glatter PTFE-Schlauch mit Edelstahl Spirale, EPDM vulkanisiert und Edelstahl-drahtumflechtung. Dieser Schlauch weist eine sehr hohe Vakuum- und Knickfestigkeit auf. Wird verwendet für Anwendungen bei welchen ein glatter und flexibler Schlauch benötigt wird. Auch als elektrisch leitfähige Ausführung lieferbar.



Technische Daten

- Seele PTFE
- Umflechtung/Spirale Edelstahl
- Decke EPDM, blau
- Sicherheitsfaktor 4:1
- Temperaturbereich -30 °C bis +160 °C

DN [Zoll]	ID [mm]	AD [mm]	Wand PTFE [mm]	Betriebsdruck [bar]	Vakuum [mWs]	Biegeradius [mm]
1/2"	11,5	20,8	1,25	50	9,6	60
5/8"	15,5	25,5	1,25	50	9,6	65
3/4"	18,5	28,6	1	60	9,6	80
1"	22,8	32,7	1	40	9,6	120
1 1/4"	30,5	41,8	1,5	45	9,6	155
1 1/2"	36,5	48,1	1,5	40	9,6	200
2"	48,5	60,2	1,65	25	9,6	250

Bestellhinweis

Nur als konfektionierte Leitung auf Anfrage lieferbar.

PTFE-Schlauch TCMW1B1EP gewellt mit Spirale, Umflechtung EPDM

Hochflexibler PTFE-Wellenschlauch mit Edelstahl Spirale, EPDM vulkanisiert und Edelstahldrahtumflechtung. Dieser Schlauch weist eine hohe Vakuum- und Knickfestigkeit auf. Wird bei Anwendungen mit heißem Dampf oder mit hohem Vakuum verwendet. Besonders geeignet für Anwendungen bei welchen eine leichte Reinigung der Oberfläche wichtig ist, z. B. in der Lebensmittelindustrie. Auch als elektrisch leitfähige Ausführung lieferbar.



Technische Daten

- Seele PTFE
- Umflechtung/Spirale Edelstahl
- Decke EPDM, blau
- Sicherheitsfaktor 4:1
- Temperaturbereich -30 °C bis +160 °C

DN [Zoll]	ID [mm]	AD [mm]	Wand PTFE [mm]	Betriebsdruck [bar]	Vakuum [mWs]	Biegeradius [mm]
1/2"	11,6	19,9	0,82	35	9,6	25
5/8"	15,1	23,2	0,88	35	9,6	35
3/4"	19,5	35,6	1	60	9,6	55
1"	24,5	41,2	1,1	40	9,6	85
1 1/4"	31,5	48,9	1,15	45	9,6	100
1 1/2"	36,5	54,2	1,45	40	9,6	120
1 3/4"	44,5	62,8	1,45	25	9,6	135
2"	49,5	67,5	1,5	25	9,6	165

Bestellhinweis

Nur als konfektionierte Leitung auf Anfrage lieferbar.



Tankwagenschlauch TM1 TANKMEISTER

Robuster Saug- und Druckschlauch nach EN 1761 und EN 12115. Ideal zum Be- und Entladen von Tanks, Tankfahrzeugen und Schiffen mit unverbleiten Kraftstoffen (EN 228:2008) mit einem Sauerstofflimit gemäß EEC 85/536 und einem Aromatenanteil bis zu 50 %. Auch für technische Öle, Dieselöle (EN 590:2010), Heizöle (DIN 51603 Teil 1-5), Hydrauliköle auf Mineralölbasis sowie Biodiesel auf RME-Basis (Rapsmethylester). Auch für Anwendungen laut EN 12115 in der petrochemischen Industrie geeignet. Entspricht den technischen Regeln für brennbare Flüssigkeiten (TRbF) 131/2:1992.

Achtung:
Dichtheitsprüfung der Leitung ist gemäß EN 12115 durchzuführen.

Technische Daten

- Seele NBR, schwarz, glatt, elektrisch leitfähig
- Einlage Textileinlagen, 2 gekreuzte Kupferlitzen, Stahldrahtspirale verzinkt
- Decke CR, schwarz, glatt, Stoffimpression, elektrisch leitfähig, abriebfest, öl- und witterungsbeständig
- Sicherheitsfaktor 4:1
- Vakuumbelastung bis 9 mWS
- Temperaturbereich -30 °C bis +90 °C

ID [mm]	Wd [mm]	Betriebsdruck [bar]	Biegeradius [mm]	Gewicht [kg/m]	Rollenlänge [m]	MA/VE [M]	Teile-Nr.	€/1 M Grundpreis	€/1 M ab 40 M
25	6	16	150	1,05	40	-/-	124903	47,76	42,03
32	6	16	175	1,25	40	-/-	162282	52,64	45,80
38	6,5	16	225	1,50	40	-/-	140158	62,00	54,57
50	8	16	275	2,40	40	-/-	199153	75,51	64,19
63,5	8	16	300	2,95	40	-/-	145390	107,91	93,88
75	8	16	350	3,40	40	-/-	132181	95,71	82,32
100	8	16	450	4,85	40	-/-	195664	148,01	127,29

Rabattgruppe RLA501



Tankwagenschlauch TMSL

Äußerst flexibler und besonders robuster Saug- und Druckschlauch zur Be- und Entladung von Tankfahrzeugen und Bahnkesselwagen mit unverbleiten Kraftstoffen (EN 228:2008) mit einem Sauerstofflimit gemäß EEC 85/536 und einem Aromatenanteil bis zu 50 %. Einsetzbar für technische Öle, Dieselöle (EN 590:2010), Heizöle (DIN 51 603 Teil 1-5), Hydrauliköle auf Mineralölbasis. Entspricht den technischen Regeln für brennbare Flüssigkeiten (TRbF) 131/2:1992.

Technische Daten

- Seele NBR, schwarz, glatt, elektrisch leitfähig
- Einlage Textileinlagen gewickelt, Kupferlitze, Doppelstahldrahtspirale verzinkt
- Decke CR, schwarz, gewellt, elektrisch leitfähig, Stoffimpression, abriebfest, öl- und witterungsbeständig
- Sicherheitsfaktor 4:1
- Vakuumbelastung bis 9 mWS
- Temperaturbereich -30 °C bis +90 °C

ID [mm]	Wd [mm]	Betriebsdruck [bar]	Biegeradius [mm]	Gewicht [kg/m]	Rollenlänge [m]	MA/VE [M]	Teile-Nr.	€/1 M Grundpreis	€/1 M ab 40 M
50	7,5	10	80	1,85	40	-/-	250682	75,67	66,59
75	7,5	10	100	3,00	40	-/-	250685	89,10	78,41
100	8	10	150	3,50	40	-/-	250686	132,11	114,94

Rabattgruppe RLA501

MA = Mindestabnahmemenge / VE = Verkaufseinheit - nur in dieser Mengengruppe bestellbar; -/- keine Mindestmengen

Tankwagenschlauch FLEXIOIL

Hochflexibler Saug- und Druckschlauch nach EN 1761 und EN 12115. Ideal zum Be- und Entladen von Tanks, Tankfahrzeugen und Schiffen mit unverbleiten Kraftstoffen (EN 228:2000) mit einem Sauerstofflimit gemäß EEC 85/536 und einem Aromatenanteil bis zu 50 %. Auch für technische Öle, Dieselöle (EN 590:2004), Heizöle (DIN 51603 Teil 1-5), Hydrauliköle auf Mineralölbasis sowie Biodiesel auf RME-Basis (Rapsmethylester). Auch für Anwendungen laut EN 12115 in der petrochemischen Industrie geeignet. Entspricht den technischen Regeln für brennbare Flüssigkeiten (TRbF) 131/2:1992.



Achtung:

Dichtheitsprüfung der Leitung ist gemäß EN 12115 durchzuführen.

Technische Daten

- Seele NBR, schwarz, glatt, elektrisch leitfähig
- Einlage Textileinlagen, 2 gekreuzte Kupferlitzen, Stahldrahtspirale verzinkt
- Decke CR, schwarz, glatt, Stoffimpression, elektrisch leitfähig, abriebfest, öl- und witterungsbeständig
- Sicherheitsfaktor 4:1
- Vakuumbelastung bis 9 mWS
- Temperaturbereich -30 °C bis +90 °C

ID [mm]	Wd [mm]	Betriebsdruck [bar]	Biegeradius [mm]	Gewicht [kg/m]	Rollenlänge [m]	MA/VE [M]	Teile-Nr.	€ per
19	6	16	60	0,75	40	40/40	897938	27,94 1 M
25	6	16	70	0,95	40	40/40	897939	32,28 1 M
32	6	16	80	1,10	40	40/40	897941	35,97 1 M
38	6,5	16	100	1,40	40	40/40	771482	42,27 1 M
50	8	16	120	2,10	40	40/40	546379	48,94 1 M
63,5	8	16	150	2,70	40	40/40	897943	67,72 1 M
75	8	16	175	3,00	40	40/40	568939	72,97 1 M
100	8	10	250	4,40	40	40/40	897946	98,98 1 M

Rabattgruppe RLA501

Einfach unser eShop

Suchen, finden, vergleichen und bestellen Sie aus über 170.000 Artikeln einfach, schnell und komfortabel.



- **Schnell und einfach Artikel finden**
- **Verfügbarkeitsprüfung in Echtzeit**
- **Persönliche Benutzerverwaltung**
- **Intelligente Features, die Ihren Beschaffungsprozess vereinfachen**

Klicken Sie einfach mal rein und erhalten Sie schnell und unkompliziert Ihre Zugangsdaten.

MA = Mindestabnahmemenge / VE = Verkaufseinheit - nur in dieser Mengengruppe bestellbar; -/- keine Mindestmengen



Zopfstellenschlauch TEU/1360

Zur Förderung aller an Tankstellen erhältlichen unverbleiten Kraftstoffe (EN 228:2008) mit einem Sauerstofflimit gemäß EEC 85/536 und einem Aromatengehalt bis 50 %. Auch einsetzbar für technische Öle, Dieselöle (EN 590:2010), Heizöle (DIN 51603 Teil 1 – 5) und Hydrauliköle auf Mineralölbasis sowie Biodiesel auf RME-Basis (Rapsmethylester). Nach EN 1360:2005.

Technische Daten

- Seele NBR, schwarz, glatt, elektrisch leitfähig
- Einlage Textileinlagen
- Decke CR, schwarz, glatt
- Sicherheitsfaktor 3:1
- Temperaturbereich -30 °C bis +60 °C

ID [mm]	Wd [mm]	Betriebsdruck [bar]	Biegeradius [mm]	Norm	Gewicht [kg/m]	Rollenlänge [m]	MA/VE [M]	Teile-Nr.	€/1 M Grundpreis	€/1 M ab 50 M
16	5	16	80	EN 1360	0,46	50	-/-	118780	15,69	13,97
19	6	16	100	EN 1360	0,66	50	-/-	151822	20,32	17,68

Rabattgruppe RLA501



Kraftstoffschlauch mit Textileinlage

Zur Förderung von handelsüblichen Kraftstoffen und Kraftstoffgemischen bis max. 50 % Benzolgehalt, Dieselmotorkraftstoffe (Gasöl), Wasser, Luft und Heizöl EL. Nach DIN 73379.

Technische Daten

- Seele NBR
- Einlage Baumwollgeflecht
- Temperaturbereich -30 °C bis +100 °C (bei Benzol +80 °C)

ID [mm]	AD [mm]	Betriebsdruck [bar]	Biegeradius [mm]	Rollenlänge [m]	MA/VE [M]	Teile-Nr.	€ per
4,5	10,5	10	35	20	20/20	T76418	4,92 1 M
6	12	10	50	20	20/20	T76419	5,45 1 M
7,5	13,5	10	55	20	20/20	T67088	5,76 1 M
9,5	15,5	10	70	20	-/-	T67089	6,47 1 M
12	19	10	80	20	20/20	T67090	8,95 1 M

Rabattgruppe RLA501



Kraftstoffschlauch mit Textilumflechtung

Zur Förderung von handelsüblichen Kraftstoffen und Kraftstoffgemischen bis max. 50 % Benzolgehalt, Dieselmotorkraftstoffe (Gasöl), Wasser, Luft und Heizöl EL. Nach DIN 73379.

Technische Daten

- Seele NBR
- Umflechtung aufvulkanisierter Textilgarn
- Temperaturbereich -30 °C bis +80 °C (bei Benzol +70 °C)

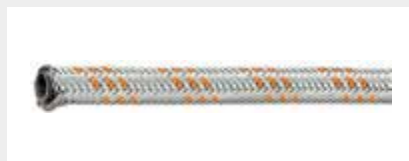
ID [mm]	AD [mm]	Betriebsdruck [bar]	Biegeradius [mm]	Rollenlänge [m]	MA/VE [M]	Teile-Nr.	€ per
3,2	7	7	35	20	-/-	T71415	2,53 1 M
4,5	9,5	7	35	20	-/-	T71413	3,45 1 M
5,5	10,5	7	40	20	-/-	T67539	3,48 1 M
7,5	12,5	7	50	20	-/-	T73887	4,21 1 M
9	15	7	60	20	-/-	T73888	5,60 1 M

Rabattgruppe RLA501

MA = Mindestabnahmemenge / VE = Verkaufseinheit - nur in dieser Mengengruppe bestellbar; -/- keine Mindestmengen

Kraftstoffschlauch mit Stahlumflechtung

Zur Förderung von handelsüblichen Kraftstoffen und Kraftstoffgemischen bis max. 50 % Benzolgehalt, Dieselmotortreibstoffe (Gasöl), Wasser, Luft und Heizöl EL. Nach DIN 73379.



Technische Daten

- Seele NBR
- Umflechtung verzinkter Stahldraht
- Temperaturbereich -30 °C bis +80 °C (bei Benzol +40 °C)

ID [mm]	AD [mm]	Betriebsdruck [bar]	Biegeradius [mm]	Rollenlänge [m]	MA/VE [M]	Teile-Nr.	€ per
4,5	9,5	30	25	20	-/-	T82742	6,64 1 M
5,5	10,5	30	25	20	-/-	T67081	7,06 1 M
7,5	12,5	24	30	20	-/-	T67082	7,31 1 M
9,5	15	20	40	20	-/-	T67083	8,69 1 M
11	17,5	20	45	20	-/-	T67084	10,99 1 M
14	21,5	18	50	20	-/-	T67085	14,88 1 M
17,5	26	14	70	20	20/20	T67086	20,83 1 M

Rabattgruppe RLA501

Flugzeugbetankungsschlauch TAPC

Spezialschlauch gemäß API 1529 und EN 1361 zur Betankung von Flugzeugen und Helikoptern. Geeignet für Flugzeugtreibstoffe. Zugelassen von: SHELL, ESSO, EXXON, Air BP. Zertifiziert von DNV.



Technische Daten

- Seele NBR, schwarz, glatt, elektrisch leitfähig
- Einlage Textileinlagen
- Decke CR, schwarz, elektrisch leitfähig, abriebfest, öl- und witterungsbeständig, Stoffimpression
- Sicherheitsfaktor 4:1
- Temperaturbereich -30 °C bis +65 °C

ID [mm]	Wd [mm]	Betriebsdruck [bar]	Vakuum [mWS]	Biegeradius [mm]	Gewicht [kg/m]	Rollenlänge [m]	MA/VE [M]	Teile-Nr.	€ per
25,4	6	20	8	140	0,80	40	40/40	191036	80,46 1 M
38,1	6,5	20	6	200	1,30	40	40/40	388934	93,88 1 M
50,8	7,5	20	5	250	2,05	40	40/40	180636	118,14 1 M
63,5	8	20	4	290	2,50	40	40/40	180634	162,06 1 M
76,2	8	20	-	300	2,90	40	40/40	234087	198,05 1 M
101,6	10	20	-	410	4,30	40	40/40	101961	269,01 1 M
101,6	11	20	-	410	4,50	40	-/-	439723	271,48 1 M

Rabattgruppe RLA501

MA = Mindestabnahmemenge / VE = Verkaufseinheit - nur in dieser Mengengruppe bestellbar; -/- keine Mindestmengen



Mineralölschlauch H-Plus OIL

Mehrzweckschlauch für Industrie, Gewerbe, Garagen, Tankstellen und Servicebetriebe. Beständig gegen technische Öle und Fette, Heiz- und Dieselöle, Druckluft und Wasser.



Technische Daten

- Seele NBR, schwarz, glatt, elektrisch leitfähig $R < 10^6$ Ohm
- Einlage Textil gekordelt
- Decke NBR/SBR, schwarz, glatt, öl- und witterungsbeständig, abriebfest
- Sicherheitsfaktor 3,15:1
- Temperaturbereich -40 °C bis +80 °C

ID [mm]	Wd [mm]	Betriebsdruck [bar]	Biegeradius [mm]	Gewicht [kg/m]	Rollenlänge [m]	MA/VE [M]	Teile-Nr.	€/1 M Grundpreis	€/1 M ab Rolle
6	4	25	40	0,17	100	-/-	581501	5,91	4,49
8	4	25	50	0,19	100	3.000/100	581537	6,55	5,04
10	4	25	60	0,23	50	-/-	581539	8,44	6,50
13	4	25	80	0,26	50	-/-	581540	10,04	7,73
16	4,5	25	100	0,38	50	-/-	581541	12,38	9,53
19	5	25	120	0,50	50	-/-	581543	13,71	10,55
25	5,5	25	150	0,73	50	-/-	581545	19,64	15,12

Rabattgruppe RLA501



Mineralölschlauch TU25

Flexibler Gummischlauch für technische Öle, unverbleite Treibstoffe (EN 228:2008), Diesel (EN 590:2010) und Heizöl (DIN 51603 Teil 1-5) sowie Pressluft. Vielseitig verwendbar in Industrie, Garagen, Tankstellen und Servicebetrieben.

Technische Daten

- Seele NBR, schwarz, glatt, elektrisch leitfähig $R < 10^6$ Ohm
- Einlage Textil, gekordelt
- Decke NBR/SBR, schwarz, glatt, öl- und witterungsbeständig, abriebfest
- Sicherheitsfaktor 3,15:1
- Temperaturbereich -40 °C bis +80 °C

ID [mm]	Wd [mm]	Betriebsdruck [bar]	Biegeradius [mm]	Gewicht [kg/m]	Rollenlänge [m]	MA/VE [M]	Teile-Nr.	€/1 M Grundpreis	€/1 M ab Rolle
6	4	25	40	0,17	100	100/100	142984	6,16	4,95
8	4	25	50	0,20	100	-/-	176983	7,29	5,96
10	4	25	60	0,23	50	50/50	163344	8,86	7,06
13	4	25	80	0,28	50	-/-	126958	11,54	9,35
16	4,5	25	100	0,38	50	-/-	112328	15,34	12,02
19	5	25	120	0,50	50	-/-	120939	19,66	15,37
25	5,5	25	150	0,73	50	-/-	138547	27,32	22,07

Rabattgruppe RLA501

MA = Mindestabnahmemenge / VE = Verkaufseinheit - nur in dieser Mengengruppe bestellbar; -/- keine Mindestmengen

Saug- und Druckschlauch H-Plus EUROPE 2000N



Vielseitig einsetzbarer Qualitätsschlauch für erhöhte Anforderungen an Temperatur, Druck, Vakuum, Robustheit und Langlebigkeit z. B. als Ölrücklaufschlauch, Abfüllschlauch für Kraftstoffe, Schmiermittel und Heizöle auf Mineralölbasis, Reinigungsschlauch für Heiß- und Kaltwasser, bei Kläranlagen, Altölentsorgung, Maschinenbau, Industrie, Landwirtschaft etc. Beständig gegen viele Säuren und Laugen.



Technische Daten

- Seele ölbeständiges Spezialpolymer, schwarz, glatt, elektrisch leitfähig
- Einlage hochreißfeste Textileinlage, Stahlspirale und 2 gekreuzte Kupferlitzen
- Decke Spezialpolymer, schwarz, gewellt, bedingt öl- und chemikalienbeständig
- Vakuum bis ID 125 mm max. 8 mWS, darüber max. 6 mWS
- Temperaturbereich -30 °C bis +100 °C, kurzzeitig bis +120 °C

ID [mm]	Wd [mm]	Betriebsdruck [bar]	Biegeradius [mm]	Gewicht [kg/m]	Rollenlänge [m]	MA/VE [M]	Teile-Nr.	€/1 M Grundpreis	€/1 M ab Rolle
16	4	10	64	0,40	40	40/40	200444	21,41	19,27
20	4	16	80	0,40	40	-/-	195475	20,69	18,41
22	4	15	88	0,50	40	-/-	152136	21,78	19,81
25	4	14	100	0,50	40	-/-	146288	22,88	20,60
28	4	12	112	0,60	40	-/-	177831	23,82	21,43
30	4	12	120	0,60	40	-/-	168380	25,64	22,82
32	4	11	128	0,60	40	-/-	131735	25,69	22,86
35	4	10	140	0,80	40	-/-	116352	28,26	25,15
38	4,5	15	152	0,90	40	-/-	136829	34,32	30,88
40	4,5	14	160	1,00	40	-/-	118934	34,32	30,88
42	3,5	13	168	0,80	40	-/-	116366	36,76	32,72
45	4,5	13	180	1,10	40	40/40	114982	38,07	33,89
50	6,4	11	200	1,80	40	-/-	160941	59,45	53,50
60	6,4	11	240	2,10	40	-/-	120041	71,73	63,84
65	5	11	260	1,80	40	-/-	109070	74,18	66,02
75	7,4	13	300	3,20	40	-/-	156674	115,55	105,15
90	7	10	360	3,60	40	-/-	247356	151,59	131,88
100	7,9	10	400	4,40	20	-/-	176228	213,11	196,06
125	9,4	11	500	6,70	20	-/-	131008	230,28	211,85

Rabattgruppe RLA501

Einfach vorteilhaft. Unsere Eigenmarke H-Plus.



Die neue Eigenmarke von Haberkorn ist immer dann die beste Wahl, wenn Sie den optimalen Mix aus Preis-Leistung, Verfügbarkeit und Qualität suchen.

Ihr Plus bei Preis-Leistung

Markenqualität zum besonders wirtschaftlichen Preis.

Ihr Plus an Verfügbarkeit

Nach Bestellung innerhalb von 24 Stunden bei Ihnen vor Ort.

Ihr Plus bei der Qualität

Geprüfte Qualität von Österreichs größtem technischen Händler.

Unterm Strich bietet Ihnen H-Plus also entscheidende Vorteile.

MA = Mindestabnahmemenge / VE = Verkaufseinheit - nur in dieser Mengengruppe bestellbar; -/- keine Mindestmengen



Saug- und Druckschlauch Vacupress OIL

Hochflexibler, abriebfester und geschmeidiger Saug- und Druckschlauch. Vielseitig einsetzbar für erhöhte Anforderungen, besonders geeignet zum Durchleiten und Saugen von hydraulischen Ölen und Brennstoffen.

Technische Daten

- Seele PVC-PU-Nitrilgummi-Mischung, schwarz, glatt
- Einlage Polyestergerüst, Stahldrahtspirale
- Decke PVC-PU-Nitrilgummi-Mischung, schwarz mit rotem Streifen, glatt
- Sicherheitsfaktor 3:1
- Vakuumbelastung 9 mWs
- Temperaturbereich -25 °C bis +55 °C

ID [mm]	Wd [mm]	Betriebsdruck [bar]	Biegeradius [mm]	Gewicht [kg/m]	Rollenlänge [m]	MA/VE [M]	Teile-Nr.	€/1 M Grundpreis	€/1 M ab Rolle
25	5,3	16	80	0,64	60	60/60	389372	21,89	19,48
32	5,3	16	100	0,80	60	60/60	389375	23,97	20,62
35	6,5	14	120	1,05	60	60/60	397803	28,37	24,40
38	6,5	14	125	1,20	40	40/40	389378	32,23	28,68
40	6,5	14	130	1,20	40	40/40	389380	32,93	28,65
45	6,5	12	140	1,34	40	40/40	389381	37,41	32,92
50	6,5	10	150	1,54	40	40/40	190529	39,67	34,91
60	7	12	180	1,95	40	40/40	389384	49,19	42,80
63	7	12	190	2,03	40	40/40	124501	51,18	45,04

Rabattgruppe RLA501



Heißbitumenschlauch

Schlauch zur Förderung von Heißbitumen, Asphalt und Teer bei sehr hoher Temperatur.

Technische Daten

- Seele EPDM, schwarz, glatt
- Einlage 2 Spezialcordeinlagen gewickelt, Stahldrahtspirale
- Decke EPDM, schwarz, ölbeständig, abriebfest, allwetter- und seewasserfest, Stoffimpression
- Temperaturbereich -35 °C bis +220 °C

ID [mm]	Wd [mm]	Betriebsdruck [bar]	Biegeradius [mm]	Gewicht [kg/m]	Rollenlänge [m]	MA/VE [M]	Teile-Nr.	€/1 M Grundpreis	€/1 M ab 40 M
75	8,5	10	450	3,40	40	-/-	128458	154,17	138,75

Rabattgruppe RLA501

MA = Mindestabnahmemenge / VE = Verkaufseinheit - nur in dieser Mengengruppe bestellbar; -/- keine Mindestmengen

Technische Auswahltabelle	110
Passende Armaturen	111
Pressluftschläuche	112
Brems- und Heißluft- kompressorschläuche	118
PVC-Schläuche	119
Polyurethan-Schläuche	122
Polyamid-Schläuche	124
Polyethylen-Schläuche	126
Polyurethan- Schlauchwendel	127
Polyamid-Schlauchwendel	132
Gas-, Labor- und Vakuumschläuche	133



Luft- und Gasschläuche - Technische Auswahltabelle

Artikelbezeichnung	Werkstoff Seele	max. Betriebsdruck bar	max. Vakuum mWS	max. Temp. °C	min. ID mm	max. ID mm	Seite
Pressluftschläuche							
H-Plus Air schwarz	SBR	20	-	+80	6	38	112
H-Plus Air gelb glatt	SBR	20	-	+80	19	25	113
H-Plus Air gelb gewickelt	SBR	25	-	+80	13	75	113
Universal-Leichtschlauch	Nitril/EPDM	30	-	+80	20	25	115
flach aufrollbar	Nitril	15	-	+80	20	101	116
Ragno PU	Polyurethan	20	-	+60	6	16	117
H-Plus OIL	NBR	25	-	+80	6	25	106
TU25	NBR	25	-	+80	6	25	106
Brems- und Heißluftkompressorschläuche							
Bremsschlauch FBD	NBR/SBR	10	-	+70	11	13	118
Heißluftkompressorschlauch H-Plus mit Spirale	EPDM	10	-	+120	51	76	118
Heißluftkompressorschlauch FHKS ohne Spirale	EPDM	25	-	+160	51	75	118
PVC-Schläuche							
PVC-Schlauch transparent	PVC	-	-	+60	3	60	119
PVC-Schlauch perlonarmiert glasklar	PVC	20	-	+60	6	50	119
PVC-Schlauch perlonarmiert blau/rot	PVC	13	-	+60	13	19	120
Atemluftschlauch Nobelair	PVC	15	-	+70	6	19	121
Polyurethan-Schläuche							
Polyurethan-Schlauch	Polyurethan	23	-	+90	2	11	122
Polyurethan-Schlauch DUO	Polyurethan	10	-	+90	6,5	6,5	123
Polyamid-Schläuche							
Polyamid-Schlauch	Polyamid	10	-	+80	1,5	14	124
Polyethylen-Schläuche							
Polyethylen-Schlauch	Polyethylen	21	-	+60	2	11	126
Polyurethan-Schlauchwendel							
Polyurethan-Schlauchwendel MODY	Polyurethan	10	-	+85	4	11	127
Polyurethan-Schlauchwendel MODY DUO	Polyurethan	10	-	+85	6,5	6,5	130
Polyamid-Schlauchwendel							
Polyamid-Schlauchwendel	Polyamid	27	-	+70	4	8	132
Gas-, Labor- und Vakuumschläuche							
Autogenschweißschlauch H-Plus	SBR	20	-	+80	6,3	9	133
Autogenschweißschlauch GOX/GAC	EPDM	20	-	+70	6,3	12,5	133
Zwillings-Autogenschweißschlauch H-Plus	SBR	20	-	+80	6/9	6/9	134
Propangasschlauch	NBR/SBR	20	-	+70	4	10	135
Labor-und Gasschlauch	NR	-	-	+80	4	12	135
Vakuumschlauch	NR	-	-	+80	6	10	135



Betriebsdruck und Vakuum sind Maximalwerte und dimensionsabhängig. Details entnehmen Sie bitte der Produktbeschreibung.

Passende Armaturen für Luft- und Gasschläuche finden Sie in den folgenden Kapiteln:

Kupplungen (ab Kapitel 7)



Steckkupplungen (ab Kapitel 8)



Klemmringverschraubungen (ab Kapitel 8)



Push-In-Fittings (ab Kapitel 8)



Verschraubungen (ab Kapitel 9)



Einbindematerial (ab Kapitel 10)



Kugelhähne, Abblasepistolen (ab Kapitel 11)



Wartungseinheiten, Drucklufttechnik (ab Kapitel 12)



Schlauchaufroller, Schlauchwagen (ab Kapitel 13)



Weitere Armaturen finden Sie in diesem Kapitel sowie in unserem E-Shop.



Pressluftschlauch H-Plus AIR schwarz 15/20 bar



Universell einsetzbarer, leichter Pressluftschlauch mit hoher Flexibilität, für wasser- und schmierstoffhaltige Pressluft und Wasser. Für Baustellen, Gewerbe und Industrie.

Technische Daten

- Seele SBR, schwarz, glatt
- Einlage Rayon
- Decke SBR, schwarz, licht- und wetterbeständig, glatt
NW > 25 mm Stoffimpression
- Sicherheitsfaktor 3:1
- Temperaturbereich -35 °C bis +80 °C

ID [mm]	Wd [mm]	Betriebsdruck [bar]	Biegeradius [mm]	Gewicht [kg/m]	Rollenlänge [m]	MA/VE [M]	Teile-Nr.	€/1 M Grundpreis	€/1 M ab Rolle
6	4	20	60	0,19	50	-/-	574317	3,13	2,38
8	4	20	80	0,23	50	-/-	574320	3,37	2,56
10	4	20	100	0,28	50	-/-	574321	3,71	2,86
13	4,5	20	100	0,39	50	-/-	574322	4,68	3,61
16	4,5	15	160	0,45	50	-/-	574324	5,52	4,25
19	5	15	190	0,55	50	-/-	574314	5,16	3,97
25	5,5	15	250	0,80	50	-/-	574326	7,80	6,01
32	6	10	320	1,10	40	-/-	158041	19,42	17,09
35	8	10	350	1,60	40	40/40	197252	30,82	27,44
38	8	10	380	1,80	40	-/-	139699	30,82	27,44

Rabattgruppe RLA801



Pressluftschlauchleitung H-Plus AIR schwarz



Universell einsetzbarer, leichter Pressluftschlauch mit hoher Flexibilität, für wasser- und schmierstoffhaltige Pressluft und Wasser. Für Baustellen, Gewerbe und Industrie.

Bestehend aus Pressluftschlauch H-Plus AIR schwarz, 15 bar Betriebsdruck.

Klauenkupplung: beidseitig eingebunden in Pressluft-Klauenkupplungen aus Temperguss verzinkt, mit Pressluftschlauchklemmen.

PL-Verschraubung: beidseitig eingebunden mit Pressluft-Verschraubungen (Kegeltülle und Überwurfmutter) mit Pressluftschlauchklemmen.

Technische Daten

- Seele SBR, schwarz, glatt
- Einlage Rayon
- Decke SBR, schwarz, licht- und wetterbeständig, glatt
- Sicherheitsfaktor 3:1
- Temperaturbereich -35 °C bis +80 °C

ID [mm]	Wd [mm]	Betriebsdruck [bar]	Anschlüsse	Länge [m]	Teile-Nr.	€ per
19	5	15	Klauenkupplung	20	603391	115,60 1 GA
			PL-Verschraubung	20	603399	122,48 1 GA

Rabattgruppe RLA801

MA = Mindestabnahmemenge / VE = Verkaufseinheit - nur in dieser Mengengruppe bestellbar; -/- keine Mindestmengen

Pressluftschlauch H-Plus AIR gelb 20 bar

Universell einsetzbarer, leichter Pressluftschlauch mit hoher Flexibilität, für wasser- und schmierstoffhaltige Pressluft und Wasser. Für Baustellen, Gewerbe und Industrie.



Technische Daten

- Seele SBR, schwarz, glatt
- Einlage Rayon
- Decke SBR, gelb, licht- und wetterbeständig, glatt
- Sicherheitsfaktor 3:1
- Temperaturbereich -35 °C bis +80 °C



ID [mm]	Wd [mm]	Betriebsdruck [bar]	Biegeradius [mm]	Gewicht [kg/m]	Rollenlänge [m]	MA/VE [M]	Teile-Nr.	€/1 M Grundpreis	€/1 M ab Rolle
19	5	20	150	0,52	40	-/-	574328	6,38	4,85
25	5,5	20	185	0,88	50	-/-	574330	11,14	8,58

Rabattgruppe RLA801

Pressluftschlauch H-Plus AIR gelb 25 bar

Robuster und flexibler Pressluftschlauch für wasser- und schmierstoffhaltige Pressluft. Langjährig erprobte Stollenqualität. Auch für den Einsatz im Kraftwerks- und Straßenbau sowie in Steinbrüchen unter schwersten Bedingungen geeignet.



Technische Daten

- Seele SBR, schwarz, glatt, bedingt ölbeständig
- Einlage Rayon
- Decke SBR, gelb, Stoffimpression
- Platzdruck 80 bar
- Temperaturbereich -35 °C bis +80 °C



ID [mm]	Wd [mm]	Betriebsdruck [bar]	Biegeradius [mm]	Gewicht [kg/m]	Rollenlänge [m]	MA/VE [M]	Teile-Nr.	€/1 M Grundpreis	€/1 M ab 40 M
13	4,5	25	130	0,40	40	-/-	577069	7,70	5,70
19	6	25	190	0,70	40	-/-	391450	9,55	7,16
25	6	25	250	0,90	40	-/-	391452	11,19	8,39
32	7	25	320	1,30	40	-/-	601130	19,69	14,56
38	8	25	380	1,70	40	-/-	601131	25,24	19,19
53	8	25	530	2,30	40	40/40	601133	33,68	25,25
53	10	25	530	3,00	40	-/-	444170	41,75	30,89
75	11	25	750	4,50	40	-/-	601136	68,29	51,21

Rabattgruppe RLA801

MA = Mindestabnahmemenge / VE = Verkaufseinheit - nur in dieser Mengengruppe bestellbar; -/- keine Mindestmengen



Pressluftschlauchleitung H-Plus AIR gelb 20 bar



Universell einsetzbarer, leichter Pressluftschlauch mit hoher Flexibilität, für wasser- und schmierstoffhaltige Pressluft und Wasser. Für Baustellen, Gewerbe und Industrie.

Bestehend aus Pressluftschlauch H-Plus AIR gelb, 20 bar Betriebsdruck.

Klauenkupplung: beidseitig eingebunden in Pressluft-Klauenkupplungen aus Temperguss verzinkt, mit Pressluftschlauchklemmen.

PL-Verschraubung: beidseitig eingebunden mit Pressluft-Verschraubungen (Kegeltülle und Überwurfmutter) mit Pressluftschlauchklemmen.

Technische Daten

- Seele SBR, schwarz, glatt
- Einlage Rayon
- Decke SBR, gelb, licht- und wetterbeständig, glatt
- Sicherheitsfaktor 3:1
- Temperaturbereich -35 °C bis +80 °C

ID [mm]	Wd [mm]	Betriebsdruck [bar]	Anschlüsse	Länge [m]	Teile-Nr.	€ per
19	5	20	Klauenkupplung	20	345718	113,36 1 GA
	5	20	Klauenkupplung	40	816755	208,42 1 GA
	5	20	PL-Verschraubung	20	776246	119,54 1 GA

Rabattgruppe RLA801



Pressluftschlauchleitung H-Plus AIR gelb 25 bar



Robuster und flexibler Pressluftschlauch für wasser- und schmierstoffhaltige Pressluft. Langjährig erprobte Stollenqualität. Auch für den Einsatz im Kraftwerks- und Straßenbau sowie in Steinbrüchen unter schwersten Bedingungen geeignet.

Bestehend aus Pressluftschlauch H-Plus AIR gewickelt, gelb, 25 bar Betriebsdruck.

Klauenkupplung: beidseitig eingebunden in Pressluft-Klauenkupplungen aus Temperguss verzinkt, mit Pressluftschlauchklemmen.

PL-Verschraubung: beidseitig eingebunden in Pressluft-Verschraubungen (Kegeltülle und Überwurfmutter) mit Pressluftschlauchklemmen.

Technische Daten

- Seele SBR, schwarz, glatt, bedingt ölbeständig
- Einlage Rayon
- Decke SBR, gelb, Stoffimpressionen
- Platzdruck 80 bar
- Temperaturbereich -35 °C bis +80 °C

ID [mm]	Wd [mm]	Betriebsdruck [bar]	Anschlüsse	Länge [m]	Teile-Nr.	€ per
13	5	25	Klauenkupplung	20	667300	134,60 1 GA
	5	25	Klauenkupplung	40	601680	249,04 1 GA
19	6	25	Klauenkupplung	20	601674	164,09 1 GA
	6	25	Klauenkupplung	40	601682	310,88 1 GA
	6	25	PL-Verschraubung	20	601676	176,27 1 GA
25	6	25	Klauenkupplung	20	644863	261,83 1 GA
	6	25	Klauenkupplung	40	602013	365,31 1 GA

ID [mm]	Wd [mm]	Betriebsdruck [bar]	Anschlüsse	Länge [m]	Teile-Nr.	€ per
53	10	25	PL-Verschraubung	20	599501	780,02 1 GA
	10	25	PL-Verschraubung	40	444171	1.408,31 1 GA
75	11	25	PL-Verschraubung	20	683203	1.416,88 1 GA
	11	25	PL-Verschraubung	40	602015	2.368,87 1 GA

Rabattgruppe RLA801

Bestellhinweis

Andere Anschlüsse und Längen auf Anfrage lieferbar.

Universal-Leichtschlauch für Pressluft und Wasser

Vielseitig einsetzbarer, besonders leichter und formstabiler Vielweckschlauch für Luft und Wasser, besonders geeignet für Kompressorschlauchtrommeln. Das Gewicht ist um 20 % geringer als bei herkömmlichen Gummischläuchen. Die innen liegende Kunststoffspirale schützt vor Abknicken, ermöglicht Biegeradien bis 100 mm und gewährleistet vollen Durchgang auch bei aufgewickeltem Schlauch.



Technische Daten

blau:

- Seele Nitril-Gummierung, ölbeständig
- Decke Polyester-Gewebe, rundgewebt

weiß:

- Seele EPDM-Gummierung
- Decke Polyester-Gewebe, rundgewebt

ID	Betriebsdruck [bar]	Farbe	Gewicht	Rollenlänge [m]	MA/VE	Teile-Nr.	€ per
3/4"	30	blau	0,17 kg/m	60	-/- M	382713	7,51 1 M
	30	weiß	0,14 kg/m	60	60/60 M	110076	5,61 1 M
1"	30	blau	0,17 kg/m	60	-/- M	636288	11,83 1 M
	30	weiß	0,17 kg/m	60	60/60 M	144950	8,56 1 M
3/4"	30	blau	2,98 kg/Ga.	20	1/1 GA	382714	163,21 1 GA
	30	weiß	2,78 kg/Ga.	20	1/1 GA	168582	181,33 1 GA

Rabattgruppe RLA101

Bestellhinweis

Teilenummer 382714 und 168582 beidseitig eingebunden mit Klauenkupplungen.

Einfach unser eShop

Suchen, finden, vergleichen und bestellen Sie aus über 170.000 Artikeln einfach, schnell und komfortabel.



- Schnell und einfach Artikel finden
- Verfügbarkeitsprüfung in Echtzeit
- Persönliche Benutzerverwaltung
- Intelligente Features, die Ihren Beschaffungsprozess vereinfachen

Klicken Sie einfach mal rein und erhalten Sie schnell und unkompliziert Ihre Zugangsdaten.

MA = Mindestabnahmemenge / VE = Verkaufseinheit - nur in dieser Mengestaffel bestellbar; -/- keine Mindestmengen



477244

Pressluftschlauch flach aufrollbar gelb/rot/schwarz

Extrem leichter und flexibler Pressluftschlauch – dadurch leichtes Handling und kleiner Rollendurchmesser, flach aufrollbar – dadurch leicht zu transportieren. Hohe Druck- und Witterungsbeständigkeit, extrem gute Abriebfestigkeit durch gerippte Außengummierung.

Technische Daten

- Seele Nitrilkautschuk, glatt
- Einlage Polyester-Gewebe
- Decke Nitrilkautschuk, gerieft
- Temperaturbereich -20 °C bis +80 °C

ID [mm]	Wd [mm]	Betriebsdruck [bar]	Platzdruck [bar]	Farbe	Gewicht [kg/m]	Rollenlänge [m]	MA/VE [M]	Teile-Nr.	€/1 M Grundpreis	€/1 M ab 60 M
20	2	15	50	gelb	0,19	60	60/60	477244	7,34	6,17
	2	15	50	schwarz	0,19	60	-/-	107609	7,34	6,17
25	2	15	50	gelb	0,22	60	-/-	178438	7,94	6,51
	2	15	50	rot	0,22	60	60/60	173793	7,94	6,51
	2	15	50	schwarz	0,22	60	-/-	103520	7,94	6,51
27	2	15	50	gelb	0,23	60	-/-	716155	7,94	6,51
	2	15	50	schwarz	0,23	60	-/-	824126	7,94	6,51
38	2	15	50	gelb	0,29	60	-/-	824129	9,33	7,84
	2	15	50	schwarz	0,29	60	-/-	154185	9,33	7,84
53	2	15	50	gelb	0,38	60	60/60	178439	11,98	9,82
	2	15	50	rot	0,38	60	60/60	173796	11,98	9,82
	2	15	50	schwarz	0,38	60	-/-	135243	11,98	9,82
76	2,5	15	50	gelb	0,67	60	-/-	824131	16,11	14,02
	2,5	15	50	schwarz	0,67	60	60/60	113317	16,11	14,02
101	2,5	12	35	gelb	1,20	60	-/-	824132	31,92	26,81
	2,5	12	35	schwarz	1,20	60	60/60	174599	31,92	26,81

Rabattgruppe RLA801

MA = Mindestabnahmemenge / VE = Verkaufseinheit - nur in dieser Mengengruppe bestellbar; -/- keine Mindestmengen

Druckluftschlauch Ragno PU 20 bar

Besonders geschmeidiger, abriebfester, flexibler und leichter Druckluftschlauch für pneumatische Werkzeuge, Spritz- und Lackierpistolen, etc. Die besonders weiche Außenschicht verhindert ein Zerkratzen von lackierten Flächen. Hohe Beständigkeit gegen Ozon, Kohlenwasserstoffe, Fette und Öle. Mit fortlaufender Längenmarkierung. Lebensmittelecht nach CE 1935/2004 (Simulanzlösemittel A, B, C).



Technische Daten

- Werkstoff Spezialmischung aus Polyurethan und Thermoplast
- Farbe grün
- Sicherheitsfaktor 3:1
- Temperaturbereich -15 °C bis +60 °C

ID [mm]	AD [mm]	Betriebsdruck [bar]	Gewicht [kg/m]	Rollenlänge [m]	MA/VE [M]	Teile-Nr.	€/1 M Grundpreis	€/1 M ab Rolle
6	10	20	0,07	100	-/-	159595	5,84	2,69
8	12	20	0,09	60	-/-	179791	8,05	4,02
10	15	20	0,13	50	-/-	122968	10,65	5,22
13	19	20	0,20	30	-/-	153344	13,70	6,44
16	23	20	0,25	25	25/25	315205	18,09	8,68

Rabattgruppe RLA802

Druckluftschlauchleitung Ragno PU 20 bar

Besonders geschmeidiger, abriebfester, flexibler und leichter Druckluftschlauch für pneumatische Werkzeuge, Spritz- und Lackierpistolen, etc. Die besonders weiche Außenschicht verhindert ein Zerkratzen von lackierten Flächen. Hohe Beständigkeit gegen Ozon, Kohlenwasserstoffe, Fette und Öle. Lebensmittelecht nach CE 1935/2004 (Simulanzlösemittel A, B, C).



Bestehend aus Ragno PU Druckluftschlauch, einerseits eingebunden mit Verschlusskupplung, andererseits mit Stecknippel NW 7,2 Messing.

Technische Daten

- Werkstoff Spezialmischung aus Polyurethan und Thermoplast
- Farbe grün
- Sicherheitsfaktor 3:1
- Temperaturbereich -15 °C bis +60 °C

ID [mm]	AD [mm]	Betriebsdruck [bar]	Länge [m]	Teile-Nr.	€ per
8	12	20	30	467764	134,80 1 GA
10	15	20	20	596982	122,53 1 GA

Rabattgruppe RLA802

MA = Mindestabnahmemenge / VE = Verkaufseinheit - nur in dieser Mengengruppe bestellbar; -/- keine Mindestmengen



Bremsschlauch FBD DIN 74310

Bremsschlauch für Kfz-Druckluftbremsanlagen und sonstige Druckluftanlagen in Kraftfahrzeugen sowie Anhängerfahrzeugen.



Technische Daten

- Seele NBR / SBR, schwarz, glatt ölbeständig
- Einlage Textileinlagen
- Decke EPDM/SBR, schwarz, glatt, abriebfest
- Sicherheitsfaktor 2,5:1
- Temperaturbereich -40 °C bis +70 °C

ID [mm]	Wd [mm]	Betriebsdruck [bar]	Biegeradius [mm]	Gewicht [kg/m]	Rollenlänge [m]	MA/VE [M]	Teile-Nr.	€/1 M Grundpreis	€/1 M ab 50 M
11	3,5	10	70	0,23	50	-/-	190973	5,35	3,80
13	6	10	100	0,54	50	-/-	174981	9,27	6,77

Rabattgruppe RLA801



Heißluftkompressorschlauch H-Plus mit Spirale

Leichter, flexibler, knickfester Gummischlauch für Silofahrzeuge, als Verbindung zwischen Entladekompressor und Silo oder als Pressluftschlauch für Heißluftkompressoren mit bedingter Ölnebelbeständigkeit.



Technische Daten

- Seele EPDM, schwarz, glatt
- Einlage hochfester Synthetickord, Stahldrahtspirale
- Decke EPDM, schwarz, glatt, abriebfest und witterungsbeständig, Stoffimpression
- Sicherheitsfaktor 4:1
- Temperaturbereich -40 °C bis max. +120 °C

ID [mm]	Wd [mm]	Betriebsdruck [bar]	Biegeradius [mm]	Gewicht [kg/m]	Rollenlänge [m]	MA/VE [M]	Teile-Nr.	€/1 M Grundpreis	€/1 M ab 40 M
51	9	10	250	1,88	40	-/-	122324	47,30	42,57
60	9	10	320	2,16	40	-/-	152015	56,54	50,32
76	9	10	450	2,67	40	-/-	121493	150,51	135,46

Rabattgruppe RLA801



Heißluftkompressorschlauch FHKS ohne Spirale

Langlebiger, besonders hochwertiger Kompressorschlauch für Silofahrzeuge, als Verbindung zwischen Entladekompressor und Silo. Hohe Lebensdauer durch hitzefeste Gummimischung.



Technische Daten

- Seele EPDM, schwarz, glatt, heißluft- und ölnebelbeständig
- Einlage Stahldrahteinlage geflochten
- Decke EPDM, schwarz, glatt, abriebfest, witterungsbeständig, Stoffimpression
- Sicherheitsfaktor 6:1
- Temperaturbereich -40 °C bis +160 °C

ID [mm]	Wd [mm]	Betriebsdruck [bar]	Biegeradius [mm]	Gewicht [kg/m]	Rollenlänge [m]	MA/VE [M]	Teile-Nr.	€/1 M Grundpreis	€/1 M ab 20 M
51	8	25	250	2,40	20	-/-	174798	62,47	54,97
75	8	25	450	4,00	20	20/20	157562	98,24	86,46

Rabattgruppe RLA801

MA = Mindestabnahmemenge / VE = Verkaufseinheit - nur in dieser Mengengruppe bestellbar; -/- keine Mindestmengen

PVC-Schlauch transparent

Glasklarer Weich-PVC-Schlauch ohne Einlage, bedingt ölbeständig, für drucklosen Einsatz im Labor, Maschinenbau, Flüssigkeitskontrollbereich, sowie in der Mess- und Regeltechnik und der Lebensmittelindustrie. Lebensmittelecht nach EG-Richtlinie CE 1935/2004 und 2007/19/EG (Simulanzlösemittel A, B, C) und KTW-Zertifiziert.



Technische Daten

- Temperaturbereich -20 °C bis +60 °C

ID [mm]	AD [mm]	Rollenlänge [m]	MA/VE [M]	Teile-Nr.	€/1 M Grundpreis	€/1 M ab Rolle
3	5	100	-/-	145143	0,37	0,19
4	6	100	-/-	137858	0,55	0,26
5	8	100	-/-	139043	0,83	0,42
6	9	100	-/-	161331	0,92	0,58
7	10	100	-/-	159592	1,01	0,61
8	11	100	-/-	416410	1,25	0,71
9	13	100	-/-	132136	1,67	0,91
10	14	50	-/-	160474	1,76	0,97
12	16	50	-/-	198956	2,03	1,16
15	19	50	-/-	140306	3,43	2,09
16	20	50	-/-	380406	3,62	2,13
18	23	50	-/-	140998	3,98	2,39
20	25	50	-/-	408488	4,54	2,58
25	31	50	-/-	614700	6,02	3,31
30	38	25	-/-	178765	10,76	6,45
35	43	25	-/-	113993	12,68	7,60
40	49	25	-/-	180791	16,31	9,62
50	60	25	-/-	186800	21,77	14,80
60	70	25	-/-	123391	25,74	17,50

Rabattgruppe RLA802

PVC-Schlauch perlonarmiert

Glasklarer, flexibler Weich-PVC-Schlauch, glatt, mit druckfester Polyesterreinlage. Geeignet als Wasser- oder Druckluftschlauch sowie in der Lebensmittelindustrie. Bedingt ölbeständig, beständig gegen chemische, nicht besonders aggressive Flüssigkeiten. Lebensmittelecht nach EG-Richtlinie CE 1935/2004 und 2007/19/EG (Simulanzlösemittel A, B, C) und KTW-Zertifiziert.



Technische Daten

- Temperaturbereich -20 °C bis +60 °C

ID [mm]	AD [mm]	Betriebsdruck [bar/18 °C]	Rollenlänge [m]	MA/VE [M]	Teile-Nr.	€/1 M Grundpreis	€/1 M ab Rolle
6	12	20	100	-/-	163107	1,97	1,18
8	14	20	100	-/-	155092	2,49	1,44
9	15	20	50	-/-	150583	2,57	1,49
10	16	20	50	-/-	182448	2,65	1,59
13	19	12	50	-/-	164007	3,34	1,97
16	22	10	50	-/-	123360	3,96	2,33
19	27	10	50	-/-	115981	6,62	4,03
25	33	8	50	-/-	137087	7,99	4,71
32	42	7	25	-/-	121938	13,83	8,29
38	48	6	25	-/-	122033	16,08	9,32
50	60	5	25	-/-	119952	25,55	15,07

Rabattgruppe RLA802

MA = Mindestabnahmemenge / VE = Verkaufseinheit - nur in dieser Mengengruppe bestellbar; -/- keine Mindestmengen





PVC-Schlauch perlonarmiert blau/rot

Flexibler Weich-PVC-Schlauch, glatt, mit druckfester Polyestereinlage in farbigrtransparenter Ausführung. Geeignet als Wasser- oder Druckluftschlauch. Bedingt ölbeständig, beständig gegen chemische, nicht besonders aggressive Flüssigkeiten.

Technische Daten

- Temperaturbereich -20 °C bis +60 °C

4

Farbe	ID [mm]	AD [mm]	Betriebsdruck [bar/18 °C]	Rollenlänge [m]	MA/VE [M]	Teile-Nr.	€/1 M Grundpreis	€/1 M ab 50 M
blautransparent	13	20	13	50	-/-	854051	4,04	2,42
	19	26	13	50	-/-	854056	6,10	3,66
rottransparent	13	20	13	50	-/-	854048	4,04	2,42
	19	26	13	50	-/-	854054	6,10	3,66

Rabattgruppe RLA802



PVC-Druckluft-Schlauchgarnitur

Glasklarer, flexibler Weich-PVC-Schlauch, glatt, mit druckfester Polyestereinlage. Geeignet als Wasser- oder Druckluftschlauch. Bedingt ölbeständig, beständig gegen chemische, nicht besonders aggressive Flüssigkeiten.

Bestehend aus PVC-Schlauch perlonarmiert, einerseits eingebunden mit Verschlusskupplung, andererseits mit Stecknippel NW 7,2 Messing.

Technische Daten

- Temperaturbeständigkeit -20 °C bis +60 °C

ID [mm]	Betriebsdruck [bar/18 °C]	Länge [m]	Teile-Nr.	€ per
6	20	10	146662	21,11 1 GA
9	20	10	129203	20,59 1 GA
9	20	25	170560	37,66 1 GA

Rabattgruppe RLA802

MA = Mindestabnahmemenge / VE = Verkaufseinheit - nur in dieser Mengengruppe bestellbar; -/- keine Mindestmengen

Atemluftschlauch Nobelair AS/R EN 14594

Atemluftschlauch von hoher Qualität für den Einsatz in der Automobilindustrie, chemischen Industrie, Medizintechnik und Pharmatechnik. Die Schlauchdecke schützt beim Kontakt mit aggressiven Medien (Öl, Fett, Kohlenwasserstoffe, etc.)



Technische Daten

- Seele Weich-PVC, schwarz, antistatisch
- Einlage Polyester
- Decke Weich-PVC, blau, ölbeständig
- Temperaturbereich -20 °C bis +70 °C
- Norm/Zulassung EN 14593, EN 14594
- antistatisch $R < 10^6$ Ohm

ID [mm]	AD [mm]	Betriebsdruck [bar]	Biegeradius [mm]	Gewicht [kg/m]	Rollenlänge [m]	MA/VE [M]	Teile-Nr.	€ per
6	12	15	40	0,10	50	50/50	362803	4,00 1 M
8	14	15	50	0,13	50	50/50	302184	4,56 1 M
10	16	15	65	0,15	50	50/50	362804	5,92 1 M
12,7	19	15	80	0,19	50	50/50	302185	7,08 1 M
19	28	15	120	0,41	50	50/50	302186	11,92 1 M

Rabattgruppe RLA802

MA = Mindestabnahmemenge / VE = Verkaufseinheit - nur in dieser Mengengruppe bestellbar; -/- keine Mindestmengen



Polyurethan-Schlauch

Geeignet für den Einsatz an Druckluftwerkzeugen, Montagebändern, in der Pneumatik, Automation, Mess- und Regeltechnik, Automobilindustrie, im Maschinenbau, Apparatebau, bei Werkstatteinrichtungen, u. v. a. m. Hohe Abrieb-, Druck- und Verschleißfestigkeit. Elastisch, flexibel und knickfest, dauerhaft weich, hinterlässt keine Kratz- und Scheuerspuren auf lackierten Flächen. Benzin-, öl- und frostschutzmittelbeständig, silikonfrei und wieder verwertbar.

Technische Daten

- Ausnutzungsgrad in Abhängigkeit der Temperatur

Temperatur	Ausnutzungsgrad
bis +23 °C	100 %
bis +40 °C	80 %
bis +60 °C	68 %
bis +80 °C	60 %
bis +100 °C	50 %

4

ID [mm]	AD [mm]	Betriebsdruck [bar/23 °C]	Farbe	Rollenlänge [m]	MA/VE [M]	Teile-Nr.	€/1 M Grundpreis	€/1 M ab 100 M
2	4	23	blau	100	-/-	T42108	1,18	0,59
	4	23	schwarz	100	-/-	T17674	1,18	0,59
	4	23	transparent	100	-/-	T17909	1,18	0,59
2,5	4	15	blau	100	-/-	T76400	1,09	0,51
	4	15	rot	100	100/100	635426	1,09	0,51
	4	15	schwarz	100	100/100	T88806	1,09	0,51
	4	15	transparent	100	100/100	T88805	1,09	0,51
3	5	17	blau	100	100/100	T42109	1,42	0,71
	5	17	transparent	100	100/100	T15517	1,42	0,71
4	6	14	blau	100	-/-	T42110	1,69	0,85
	6	14	schwarz	100	-/-	T15520	1,69	0,85
	6	14	transparent	100	-/-	T15519	1,69	0,85
5	8	16	blau	100	100/100	T19049	3,10	1,52
5,5	8	13	blau	100	-/-	T76401	2,79	1,40
	8	13	schwarz	100	100/100	T88809	2,79	1,40
	8	13	transparent	100	100/100	T88808	2,79	1,40
6	8	10	blau	100	-/-	T42111	2,44	1,22
	8	10	gelb	100	100/100	581487	2,44	1,22
	8	10	schwarz	100	-/-	T15522	2,44	1,22
	8	10	transparent	100	-/-	T15521	2,44	1,22
6,5	10	13	blau	100	100/100	134970	9,06	4,44
	10	13	gelb	100	100/100	134697	9,06	4,44
	10	13	rot	100	100/100	148629	9,06	4,44
7,5	10	12	blau	100	-/-	T76402	3,73	1,86
	10	12	schwarz	100	100/100	T84148	3,73	1,86
	10	12	transparent	100	100/100	T88810	3,73	1,86
8	10	7	blau	100	-/-	T42113	3,39	1,66
	10	7	schwarz	100	-/-	T15524	3,39	1,66
	10	7	transparent	100	-/-	T15523	3,39	1,66
	12	14	blau	100	-/-	T76403	7,32	3,59
9	12	10	blau	100	100/100	T80147	5,83	2,86
	12	10	schwarz	100	100/100	T80148	5,83	2,86
	12	10	transparent	100	100/100	T79856	5,83	2,86
	13	10	blau	100	100/100	T16062	14,01	6,87
	13	10	gelb	100	100/100	T12146	14,01	6,87
	13	10	rot	100	100/100	T59419	14,01	6,87
11	16	10	blau	100	100/100	T55169	21,43	10,50

Rabattgruppe RLA802

MA = Mindestabnahmemenge / VE = Verkaufseinheit - nur in dieser Mengengruppe bestellbar; -/- keine Mindestmengen

Polyurethan-Schlauch DUO

Zur Unterscheidung verschiedener Medien in den Farben Blau und Gelb. Anwendung in der Fluidtechnik, Automationstechnik und für Messgeräte.



Hinweise

- Rollenlänge mindestens 10 m

ID [mm]	AD [mm]	Betriebsdruck [bar]	Farbe	MA/VE [M]	Teile-Nr.	€ per
6,5	10	10	blau/gelb	10/-	389312	11,34 1 M

Rabattgruppe RLA802



Einfach unser eShop

Suchen, finden, vergleichen und bestellen Sie aus über 170.000 Artikeln einfach, schnell und komfortabel.



- **Schnell und einfach Artikel finden**
- **Verfügbarkeitsprüfung in Echtzeit**
- **Persönliche Benutzerverwaltung**
- **Intelligente Features, die Ihren Beschaffungsprozess vereinfachen**

Klicken Sie einfach mal rein und erhalten Sie schnell und unkompliziert Ihre Zugangsdaten.

MA = Mindestabnahmemenge / VE = Verkaufseinheit - nur in dieser Mengengruppe bestellbar; -/- keine Mindestmengen



Polyamid-Schlauch

Polyamid 12 flexible (halbstarre) Rohrtypen, kalibriert. Geeignet für den Einsatz als Schmiermittelleitungen, Treibstoffleitungen, für den Sekundär-Luftkreis (Scheibenwischer, Sperrdifferential etc.) sowie für den Primär-Luftkreis (Druckluftbremsanlagen). Weiters für höhere Drücke in der Pneumatik als Regel- und Steuerleitung sowie als Hochdruckleitung in der Minihydraulik. Sehr gute Beständigkeit gegen mechanische Beanspruchung und gegen chemische Medien. Einsatz als Anschlussleitung für Hydraulikzylinder oder als Steuerleitung bei Werkzeugmaschinen. Nach DIN 73378, in schwarzer Farbe nach DIN 74324.

Technische Daten

- Druckbelastung in Abhängigkeit von der Temperatur:

Temperatur	Ausnutzungsgrad
bis +23 °C	100 %
bis +30 °C	82 %
bis +50 °C	57 %
bis +60 °C	51 %
bis +80 °C	38 %

Materialbeschreibung

- PA 12w

ID [mm]	AD [mm]	Betriebsdruck [bar/ 23 °C]	Farbe	Rollenlänge [m]	MA/VE [M]	Teile-Nr.	€/1 M	
							Grundpreis	ab 100 M
1,5	3	44	natur	100	100/100	605180	1,25	0,59
2	4	45	blau	100	100/100	250919	1,47	0,74
		45	natur	100	-/-	176235	1,47	0,74
		45	rot	100	100/100	766057	1,47	0,74
		45	schwarz	100	100/100	128369	1,47	0,74
		30	natur	100	100/100	612589	1,29	0,65
2,5	4	30	schwarz	100	100/100	720755	1,29	0,65
		35	blau	100	100/100	T88804	2,27	1,11
3	5	35	natur	100	-/-	124346	2,27	1,11
		35	rot	100	100/100	882388	2,27	1,11
		35	schwarz	100	100/100	133282	2,27	1,11
		27	blau	100	-/-	250918	2,27	1,11
4	6	27	grün	100	100/100	263283	2,27	1,11
		27	natur	100	-/-	191053	2,27	1,11
		27	rot	100	100/100	T83662	2,27	1,11
		27	schwarz	100	-/-	179435	2,27	1,11
		30	natur	100	-/-	157727	4,79	2,39
5	8	19	blau	100	-/-	161629	3,17	1,59
		19	gelb	100	100/100	139874	3,17	1,59
		19	grün	100	100/100	199196	3,17	1,59
		19	natur	100	-/-	176671	3,17	1,59
		19	rot	100	100/100	182242	3,17	1,59
		19	schwarz	100	-/-	187162	3,17	1,59
6	10	34	natur	100	100/100	112875	7,36	3,68
		24	natur	100	-/-	190804	6,49	3,24
7	10	15	blau	100	-/-	250917	4,16	2,00
		15	gelb	100	100/100	142356	4,16	2,00
		15	grün	100	100/100	194995	4,16	2,00
		15	natur	100	-/-	101278	4,16	2,00
		15	rot	100	100/100	847852	4,16	2,00
		15	schwarz	100	-/-	154859	4,16	2,00
8	12	19	blau	100	100/100	446237	7,16	3,58
		19	natur	100	-/-	125695	7,16	3,58
		19	schwarz	100	-/-	147293	7,16	3,58

MA = Mindestabnahmemenge / VE = Verkaufseinheit - nur in dieser Mengengruppe bestellbar; -/- keine Mindestmengen

ID [mm]	AD [mm]	Betriebsdruck [bar/ 23 °C]	Farbe	Rollenlänge [m]	MA/VE [M]	Teile-Nr.	€/1 M Grundpreis	€/1 M ab 100 M
10	12	12	blau	100	-/-	167232	5,00	2,50
	12	12	natur	100	-/-	100789	5,00	2,50
	12	12	schwarz	100	100/100	T80144	5,00	2,50
	14	22	schwarz	100	100/100	139900	11,15	5,58
11	14	16	blau	100	100/100	T83703	9,24	4,62
	14	16	natur	100	100/100	T80145	9,24	4,62
	14	16	schwarz	100	100/100	T80146	9,24	4,62
12	14	10	blau	100	100/100	250916	6,25	3,06
	14	10	natur	100	-/-	136064	6,25	3,06
	15	12	blau	100	100/100	173022	9,41	4,70
	15	12	natur	100	-/-	171005	9,41	4,70
	15	12	rot	100	100/100	586465	9,41	4,70
	15	12	schwarz	100	100/100	162794	9,41	4,70
14	18	16	natur	100	100/100	313022	15,41	7,71

Rabattgruppe RLA802



MA = Mindestabnahmemenge / VE = Verkaufseinheit - nur in dieser Mengengruppe bestellbar; -/- keine Mindestmengen



Polyethylen-Schlauch

Weiche, flexible Schlauchtype. Durch die einfache Verlegbarkeit hauptsächlich in der Regel- und Messtechnik als Steuerleitung bei niedrigen Drücken und in der Pneumatik z. B. zur Regelung von Anzeigeeinstrumenten im Wärme- und Klimabau. Sehr gute Beständigkeit gegen Säuren, Laugen und Salzlösungen. Physiologisch unbedenklich.

Technische Daten

- Druckbelastung in Abhängigkeit von der Temperatur:

Temperatur	Ausnutzungsgrad
bis +20 °C	100 %
bis +30 °C	65 %
bis +40 °C	50 %
bis +50 °C	30 %
bis +60 °C	20 %

Materialbeschreibung

- Polyethylen Low Density (PE-LD)

ID [mm]	AD [mm]	Betriebsdruck [bar/23 °C]	Farbe	Rollenlänge [m]	MA/VE [M]	Teile-Nr.	€/1 M Grundpreis	€/1 M ab 100 M
2	4	17	blau	100	100/100	618426	0,62	0,31
	4	17	natur	100	100/100	116558	0,62	0,31
3	5	12,5	natur	100	100/100	T15525	0,62	0,31
	5	12,5	schwarz	100	100/100	T15526	0,62	0,31
4	6	10	blau	100	100/100	383350	0,70	0,35
	6	10	gelb	100	100/100	364819	0,70	0,35
	6	10	grün	100	100/100	514029	0,70	0,35
	6	10	natur	100	-/-	169375	0,70	0,35
	6	10	rot	100	-/-	851538	0,70	0,35
	6	10	schwarz	100	-/-	120852	0,70	0,35
6	8	7	blau	100	100/100	132097	0,98	0,49
	8	7	gelb	100	100/100	132094	0,98	0,49
	8	7	grün	100	100/100	132095	0,98	0,49
	8	7	natur	100	-/-	105407	0,98	0,49
	8	7	rot	100	100/100	132096	0,98	0,49
	8	7	schwarz	100	100/100	T15528	0,98	0,49
8	10	5	gelb	100	100/100	853440	1,25	0,62
	10	5	natur	100	-/-	135092	1,25	0,62
	10	5	rot	100	100/100	618433	1,25	0,62
	10	5	schwarz	100	100/100	T15529	1,25	0,62
10	12	4	gelb	100	100/100	853445	1,67	0,83
	12	4	natur	100	-/-	172855	1,67	0,83
	12	4	schwarz	100	100/100	T80087	1,67	0,83

Rabattgruppe RLA802

MA = Mindestabnahmemenge / VE = Verkaufseinheit - nur in dieser Mengengruppe bestellbar; -/- keine Mindestmengen

Polyurethan-Schlauchwendel MODY mit Verschraubungen

Hohe Abrieb-, Druck- und Verschleißfestigkeit. Extreme, dauerhafte Rückstellkraft der Spirale auch bei hohen Werkzeuggewichten. Kleine Windungsdurchmesser, elastisch, flexibel und knickfest, dauerhaft weich, hinterlässt keine Kratz- und Scheuerspuren auf lackierten Flächen. Benzin-, öl- und frostschutzmittelbeständig, silikonfrei und wiederverwertbar. Verwendbar an Druckluftwerkzeugen, Montagebändern, in der Pneumatik, Automation, Mess- und Regeltechnik, Automobilindustrie, im Maschinenbau, Apparatebau, bei Werkstatteinrichtungen u.s.w.

Mit beidseits drehbaren Messing-Verschraubungen (bis 6,5 mm R 1/4", ab 8 mm R 3/8", ab 11 mm R 1/2" starr).

Technische Daten

- Betriebsdruck 10 bar
- Temperaturbereich -20 °C bis +85 °C
- kurzer Abgang 10 cm
- langer Abgang 50 cm



4

ID [mm]	AD [mm]	Arbeitslänge [m]	Betriebsdruck [bar]	Blocklänge [mm]	Farbe	Teile-Nr.	€	per
4	6	3	10	370	blau	390500	74,42	1 STK
		3	10	370	gelb	390510	74,42	1 STK
		3	10	370	rot	390512	74,42	1 STK
		6	10	480	blau	390521	81,01	1 STK
		6	10	480	gelb	390526	81,01	1 STK
		6	10	480	rot	390528	81,01	1 STK
5	8	3	10	320	blau	200000	81,47	1 STK
		3	10	320	gelb	390529	81,47	1 STK
		3	10	320	rot	390531	81,47	1 STK
		6	10	610	blau	149039	92,49	1 STK
		6	10	610	gelb	159921	92,49	1 STK
		6	10	610	rot	159926	92,49	1 STK
6,5	10	3	10	320	blau	390549	94,60	1 STK
		3	10	320	gelb	390555	94,60	1 STK
		3	10	320	rot	390559	94,60	1 STK
		6	10	550	blau	170659	110,86	1 STK
		8	10	660	blau	791163	124,08	1 STK
		8	10	660	gelb	390562	124,08	1 STK
8	12	8	10	660	rot	390565	124,08	1 STK
		3	10	270	blau	123195	105,97	1 STK
		6	10	550	blau	791166	129,67	1 STK
		6	10	620	rot	390569	129,67	1 STK
		8	10	620	blau	791167	146,14	1 STK
		8	10	620	gelb	390567	146,14	1 STK
9	13	3	10	280	blau	791169	122,44	1 STK
		3	10	280	gelb	390573	122,44	1 STK
		3	10	280	rot	199424	122,44	1 STK
		6	10	640	blau	791170	148,21	1 STK
		6	10	640	gelb	193654	148,21	1 STK
		6	10	640	rot	390578	148,21	1 STK
		8	10	700	blau	390579	166,14	1 STK
		8	10	700	gelb	390580	166,14	1 STK
		8	10	700	rot	390582	166,14	1 STK
		11	16	6	10	540	rot	468594

Rabattgruppe RLA802

Bestellhinweis

Weitere Arbeitslängen und Farben auf Anfrage lieferbar.



Polyurethan-Schlauchwendel MODY mit Schnellschlusskupplung

Hohe Abrieb-, Druck- und Verschleißfestigkeit. Extreme, dauerhafte Rückstellkraft der Spirale auch bei hohen Werkzeuggewichten. Kleine Windungsdurchmesser, elastisch, flexibel und knickfest, dauerhaft weich, hinterlässt keine Kratz- und Scheuerspuren auf lackierten Flächen. Benzin-, öl- und frostschutzmittelbeständig, silikonfrei und wiederverwertbar. Verwendbar an Druckluftwerkzeugen, Montagebändern, in der Pneumatik, Automation, Mess- und Regeltechnik, Automobilindustrie, im Maschinenbau, Apparatebau, bei Werkstatteinrichtungen, u. v. a.

Einerseits mit drehbarer Messing-Einhand-Schnellschlusskupplung, andererseits mit drehbarem Stecknippel DN 7,2 und beidseitigem Knickschutz.

* Artikelnummer 132201 und 109423 mit Mini-Einhand-Schnellschlusskupplung, andererseits drehbarem Stecknippel DN 5.

Technische Daten

- Betriebsdruck 10 bar
- Temperaturbereich -20 °C bis +85 °C
- Kurzer Abgang 10 cm
- Langer Abgang 50 cm

ID [mm]	AD [mm]	Arbeitslänge [m]	Betriebsdruck [bar]	Blocklänge [mm]	Farbe	Telle-Nr.	€	per		
* 4	6	3	10	370	blau	132201	72,55	1 STK		
		6	10	480	blau	109423	79,16	1 STK		
5	8	3	10	320	blau	390467	77,93	1 STK		
		3	10	320	rot	118825	77,93	1 STK		
		6	10	610	blau	385349	90,29	1 STK		
		6	10	610	gelb	390475	90,29	1 STK		
		6	10	610	rot	390477	90,29	1 STK		
		6,5	10	3	10	320	blau	135121	89,47	1 STK
3	10	320		gelb	880865	89,47	1 STK			
6	10	550		blau	170928	107,00	1 STK			
6	10	550		gelb	104778	107,00	1 STK			
8	10	660		blau	115526	119,35	1 STK			
8	12	3		10	270	blau	170814	101,42	1 STK	
		3	10	270	gelb	390489	101,42	1 STK		
		3	10	270	rot	390494	101,42	1 STK		
		6	10	550	rot	123274	125,33	1 STK		
		8	10	620	blau	120358	141,82	1 STK		
		8	10	620	rot	186528	141,82	1 STK		
		9	13	3	10	280	blau	116715	117,92	1 STK
				6	10	640	blau	165554	142,85	1 STK
8	10			700	blau	105984	161,41	1 STK		

Rabattgruppe RLA802

Bestellhinweis

Weitere Arbeitslängen und Farben auf Anfrage lieferbar.

Polyurethan-Schlauchwendel MODY ohne Anschlüsse

Hohe Abrieb-, Druck- und Verschleißfestigkeit. Extreme, dauerhafte Rückstellkraft der Spirale auch bei hohen Werkzeuggewichten. Kleine Windungsdurchmesser, elastisch, flexibel und knickfest, dauerhaft weich, hinterlässt keine Kratz- und Scheuerspuren auf lackierten Flächen. Benzin-, öl- und frostschutzmittelbeständig, silikonfrei und wiederverwertbar. Verwendbar an Druckluftwerkzeugen, Montagebändern, in der Pneumatik, Automation, Mess- und Regeltechnik, Automobilindustrie, im Maschinenbau, Apparatebau, bei Werkstatteinrichtungen, u. v. a.

Technische Daten

- Betriebsdruck 10 bar
- Temperaturbereich -20 °C bis +85 °C
- Kurzer Abgang 10 cm
- Langer Abgang 50 cm



4

ID [mm]	AD [mm]	Arbeitslänge [m]	Betriebsdruck [bar]	Blocklänge [mm]	Farbe	Teile-Nr.	€	per
4	6	3	10	370	blau	219156	42,67	1 STK
		3	10	370	gelb	219161	42,67	1 STK
		3	10	370	rot	219159	42,67	1 STK
		6	10	480	blau	436625	49,06	1 STK
		6	10	480	rot	304720	49,06	1 STK
5	8	3	10	320	blau	224801	48,24	1 STK
		3	10	320	gelb	224830	48,24	1 STK
		3	10	320	rot	224847	48,24	1 STK
6,5	10	3	10	320	blau	667312	55,03	1 STK
		3	10	320	gelb	452203	55,03	1 STK
		8	10	660	blau	307385	83,69	1 STK
9	13	3	10	280	blau	121035	74,61	1 STK
		6	10	640	blau	440157	99,99	1 STK

Rabattgruppe RLA802

Bestellhinweis

Weitere Arbeitslängen und Farben auf Anfrage lieferbar.



Polyurethan-Schlauchwendel MODY DUO

Zur Unterscheidung verschiedener Medien in den Farben blau und gelb. Hohe Abrieb-, Druck- und Verschleißfestigkeit. Extreme, dauerhafte Rückstellkraft der Spirale auch bei hohen Werkzeuggewichten. Kleine Windungsdurchmesser, elastisch, flexibel und knickfest, dauerhaft weich, hinterlässt keine Kratz- und Scheuerspuren auf lackierten Flächen. Benzin-, öl- und frostschutzmittelbeständig, silikonfrei und wiederverwertbar. Verwendbar an Druckluftwerkzeugen, Montagebändern, in der Pneumatik, Automation, Mess- und Regeltechnik, Automobilindustrie, im Maschinenbau, Apparatebau, bei Werkstatteinrichtungen, u. v. a.

Teilenummer 188751 und 188752 beidseits mit drehbaren Messing-Verschraubungen R 1/4" AG.

4

ID [mm]	AD [mm]	Arbeitslänge [m]	Betriebsdruck [bar]	Blocklänge [mm]	Anschlüsse	Teile-Nr.	€ per
6,5	10	3	10	450	Verschraubung	188751	175,82 1 STK
		3	10	450	ohne	348181	116,49 1 STK
		6	10	770	Verschraubung	188752	209,83 1 STK
		6	10	770	ohne	389309	150,90 1 STK

Rabattgruppe RLA802

Drehbare Verschraubung mit Außengewinde

Mit Außengewinde (konisch, beschichtet) und Kunststoff-Knick- und Kratzschutz.

für PU-Schlauch [ID x AD mm]	Gewinde	Material	Paket [Stk.]	MA/VE [STK]	Teile-Nr.	€	per
4 x 6	AG R 1/4"	Ms 58	5	5/5	390373	15,07	1 STK
5 x 8	AG R 1/4"	Ms 58	5	5/5	390375	15,43	1 STK
6,5 x 10	AG R 1/4"	Ms 58	5	5/5	172988	16,39	1 STK
8 x 12	AG R 1/4"	Ms 58	5	5/5	124976	17,32	1 STK
8 x 12	AG R 3/8"	Ms 58	5	5/5	390378	17,32	1 STK
9 x 13	AG R 3/8"	Ms 58	5	5/5	112158	20,99	1 STK

Rabattgruppe RLA802



Drehbare Verschraubung mit Innengewinde

Mit Innengewinde (zylindrisch) und Kunststoff-Knick- und Kratzschutz.

für PU-Schlauch [ID x AD mm]	Gewinde	Material	Paket [Stk.]	MA/VE [STK]	Teile-Nr.	€	per
4 x 6	IG G 1/4"	Ms 58	5	5/5	390379	15,07	1 STK
5 x 8	IG G 1/4"	Ms 58	5	5/5	292295	15,43	1 STK
6,5 x 10	IG G 1/4"	Ms 58	5	5/5	390381	16,39	1 STK
8 x 12	IG G 1/4"	Ms 58	5	5/5	133158	17,32	1 STK
8 x 12	IG G 3/8"	Ms 58	5	5/5	390382	17,32	1 STK
9 x 13	IG G 3/8"	Ms 58	5	5/5	390383	20,99	1 STK
11 x 16	IG G 1/2"	Stahl	5	5/5	390385	30,51	1 STK

Rabattgruppe RLA802



Drehbare Schnellschlusskupplung

Mit Kunststoff-Knick- und Kratzschutz.

für PU-Schlauch [ID x AD mm]	ES-DN	Material	Paket [Stk.]	MA/VE [STK]	Teile-Nr.	€	per
4 x 6	5	Messing	5	5/5	198187	16,65	1 STK
5 x 8	7,2	Messing	5	5/5	198189	16,80	1 STK
6,5 x 10	7,2	Messing	5	5/5	118204	18,49	1 STK
8 x 12	7,2	Messing	5	5/5	379336	18,90	1 STK
9 x 13	7,2	Messing	5	5/5	167678	23,50	1 STK

Rabattgruppe RLAA04



Drehbarer Stecknippel

Mit Kunststoff-Knick- und Kratzschutz.

für PU-Schlauch [ID x AD mm]	ES-DN	Material	Paket [Stk.]	MA/VE [STK]	Teile-Nr.	€	per
4 x 6	5	Stahl/gehärtet	5	5/5	198196	11,20	1 STK
5 x 8	7,2	Stahl/gehärtet	5	5/5	182569	10,40	1 STK
6,5 x 10	7,2	Stahl/gehärtet	5	5/5	175128	11,37	1 STK
8 x 12	7,2	Stahl/gehärtet	5	5/5	390386	12,79	1 STK
9 x 13	7,2	Stahl/gehärtet	5	5/5	172095	16,68	1 STK

Rabattgruppe RLAA04



MA = Mindestabnahmemenge / VE = Verkaufseinheit - nur in dieser Mengengruppe bestellbar; -/- keine Mindestmengen

Luft- und Gasschläuche Polyamid-Schlauchwendel



Polyamid-Schlauchwendel mit Verschraubungen

Elastischer Polyamidschlauch mit guter Rückstellkraft verhindert Schlauchwirrwarr und Stolperfallen am Arbeitsplatz. Geeignet für Öl, Gas, Luft und Fett.

Mit beidseits drehbaren Verschraubungen (von 4 mm bis 8 mm R 1/4", ab 9 mm R 3/8").

Technische Daten

- Temperaturbereich -20 °C bis +70 °C

Materialbeschreibung

- Armaturenwerkstoff Messing

ID [mm]	AD [mm]	Arbeitslänge [m]	Betriebsdruck [bar]	Blocklänge [mm]	Farbe	Telle-Nr.	€	per
4	6	6	27	300	blau	392433	51,44	1 STK
		9	27	450	blau	392434	65,95	1 STK
6	8	4,5	19	160	blau	392435	52,30	1 STK
		6	19	320	blau	392436	62,38	1 STK
		9	19	470	blau	392437	81,95	1 STK
8	10	4,5	15	180	blau	392438	61,26	1 STK
		6	15	340	blau	392439	73,56	1 STK
		9	15	490	blau	392440	101,07	1 STK

Rabattgruppe RLA802

Autogenschweißschlauch H-Plus OXY/ACE

Robuster, druckfester Schlauch für Autogenscheid- und Schweißarbeiten in Gewerbe und Industrie sowie als Sauerstoffleitung in der Hütten- und Stahlindustrie. Nach ÖNORM EN ISO 3821:2010 (früher EN559).



Technische Daten

- Seele SBR, schwarz, glatt
- Einlagen Rayoncord
- Decke SBR, Acetylen: rot bzw. Sauerstoff: blau
- Temperaturbereich -40 °C bis +80 °C

Beschreibung	ID [mm]	AD [mm]	Betriebsdruck [bar]	Biegeradius [mm]	Gewicht [kg/m]	Rollenlänge [m]	MA/VE	Teile-Nr.	€ Grundpreis	€ ab Rolle
für Acetylen	9	16	20	60	0,19	100	-/- M	574337	3,70 / M	2,63 / M
	9	16	20	60	0,19	50	1/1 ROL	574335	135,25 / ROL	-
für Sauerstoff	6,3	13,3	20	40	0,15	100	-/- M	574334	3,20 / M	2,34 / M
	6,3	13,3	20	40	0,15	50	1/1 ROL	574332	117,99 / ROL	-

Rabattgruppe RLA801

Autogenschweißschlauch GOX/GAC

Robuster, druckfester Schlauch für Autogenscheid- und Schweißarbeiten in Gewerbe und Industrie sowie als Sauerstoffleitung in der Hütten- und Stahlindustrie. Nach ÖNORM EN ISO 3821:2010 (früher EN559). Acetylschlauch auch geeignet für Wasserstoff, Leuchtgas und Kohlendioxid, Argon, Stickstoff.



Technische Daten

- Seele EPDM, schwarz, glatt
- Einlagen Textileinlagen gekordelt
- Decke EPDM, Acetylen: rot, Sauerstoff: blau
- Temperaturbereich -30 °C bis +70 °C

Beschreibung	ID [mm]	AD [mm]	Betriebsdruck [bar]	Biegeradius [mm]	Gewicht [kg/m]	Rollenlänge [m]	MA/VE [M]	Teile-Nr.	€ per
für Acetylen	6,3	13,3	20	40	0,15	50	50/50	322434	3,28 1 M
	8	15	20	40	0,18	50	50/50	148656	3,80 1 M
	9	16	20	45	0,19	50	50/50	514505	3,80 1 M
	10	17	20	50	0,21	50	50/50	322467	4,99 1 M
für Sauerstoff	6,3	13,3	20	40	0,15	50	50/50	193393	3,12 1 M
	6,3	16,3	20	40	0,24	50	50/50	281066	3,90 1 M
	8	15	20	40	0,18	50	50/50	148654	3,90 1 M
	10	17	20	50	0,21	50	50/50	322470	4,99 1 M
	12,5	22,5	20	65	0,40	50	50/50	513541	8,27 1 M

Rabattgruppe RLA000

MA = Mindestabnahmemenge / VE = Verkaufseinheit - nur in dieser Mengengruppe bestellbar; -/- keine Mindestmengen



Zwillings-Autogenschweißschlauch H-Plus OXY/ ACE



Zwillingsautogenschlauch für Sauerstoff und Brenngas, geeignet für Schweiß- und Schneidarbeiten in Werkstätten, Industrie, Garagen, Autogewerbe usw. Autogenschläuche sind nicht beständig gegen flüssiges Propangas. Nach ÖNORM EN ISO 3821:2010 (früher EN559).

Technische Daten

- Seele SBR, schwarz, glatt
- Einlage Rayoncord
- Decke SBR, glatt, rot für Brenngas (Acetylen), blau für Sauerstoff
- Temperaturbereich -40 °C bis +80 °C

ID [mm]	AD [mm]	Betriebsdruck [bar]	Biegeradius [mm]	Gewicht [kg/m]	Rollenlänge [m]	MA/VE [M]	Teile-Nr.	€/1 M Grundpreis	€/1 M ab 50 M
6/9	16/16	20	50	0,56	50	-/-	574339	10,00	7,30

Rabattgruppe RLA801

Einfach vorteilhaft. Unsere Eigenmarke H-Plus.



Die neue Eigenmarke von Haberkorn ist immer dann die beste Wahl, wenn Sie den optimalen Mix aus Preis-Leistung, Verfügbarkeit und Qualität suchen.

Ihr Plus bei Preis-Leistung

Markenqualität zum besonders wirtschaftlichen Preis.

Ihr Plus an Verfügbarkeit

Nach Bestellung innerhalb von 24 Stunden bei Ihnen vor Ort.

Ihr Plus bei der Qualität

Geprüfte Qualität von Österreichs größtem technischen Händler.

Unterm Strich bietet Ihnen H-Plus also entscheidende Vorteile.

MA = Mindestabnahmemenge / VE = Verkaufseinheit - nur in dieser Mengengruppe bestellbar; -/- keine Mindestmengen

Propangasschlauch

Flexibler Schlauch für den Transport von Flüssiggas (LPG), für Mischungen von Methylacetylen und Propandien (MPS) und CNG. Nach ÖNORM EN ISO 3821:2010 (früher EN559).



Technische Daten

- Seele SBR/NBR, schwarz, glatt
- Einlage Textileinlagen
- Decke EPDM, orange, glatt
- Sicherheitsfaktor 3:1
- Temperaturbereich -30 °C bis +70 °C

ID [mm]	AD [mm]	Betriebsdruck [bar]	Biegeradius [mm]	Gewicht [kg/m]	Rollenlänge [m]	MA/VE [M]	Teile-Nr.	€/1 M Grundpreis	€/1 M ab 50 M
4	11	20	40	0,11	50	50/50	887787	4,49	3,28
6,3	13,3	20	40	0,14	50	-/-	145217	5,67	3,91
8	15	20	40	0,16	50	50/50	235114	6,78	4,95
9	16	20	45	0,18	50	-/-	156131	7,32	5,20
10	17	20	50	0,19	50	50/50	559764	8,10	5,60

Rabattgruppe RLA801

Labor- und Gasschlauch

Gummischlauch ohne Einlage nach DIN 12865 für drucklosen Einsatz.



Technische Daten

- Spezifisches Gewicht 1:10
- Härte 50° ± 5° Shore A
- Qualität NR, rot, glatt
- Temperaturbereich bis +80 °C

ID [mm]	AD [mm]	Biegeradius [mm]	Rollenlänge [m]	MA/VE [M]	Teile-Nr.	€/1 M Grundpreis	€/1 M ab Rolle
4	7	50	50	50/50	113994	2,65	2,12
6	10	50	50	-/-	165066	3,70	2,96
8	12	50	50	-/-	119225	4,55	3,64
10	14	50	50	-/-	199643	5,40	4,32
12	18	25	25	25/25	158904	10,20	8,16

Rabattgruppe RLA801

Vakuumschlauch

Gummischlauch ohne Einlage nach DIN 12865 für drucklosen Einsatz.



Technische Daten

- Spezifisches Gewicht 1:10
- Härte 50° ± 5° Shore A
- Material NR, rot, glatt
- Temperaturbereich bis +80 °C

ID [mm]	AD [mm]	Biegeradius [mm]	Rollenlänge [m]	MA/VE [M]	Teile-Nr.	€/1 M Grundpreis	€/1 M ab 25 M
6	16	25	25	-/-	142059	12,00	9,60
8	18	25	25	-/-	120175	13,90	11,12
10	20	25	25	-/-	129844	15,20	12,16

Rabattgruppe RLA801

MA = Mindestabnahmemenge / VE = Verkaufseinheit - nur in dieser Mengengruppe bestellbar; -/- keine Mindestmengen



Technische Auswahltabelle	138
Passende Armaturen	139
Sandstrahlschläuche	140
Siloschläuche	141
Beton-, Mörtel-, Gips- und Torkretschläuche	144
Förderschlauchsystem SIGMA	147
Müllentsorgungs- und Spanabsaugschläuche	153
Absaug- und Förderschläuche Kunststoff	155
Anschlussysteme für PU-Absaug- und Förderschläuche	177
Schutzschläuche	183

Abriebfeste Schläuche - Technische Auswahltabelle

Artikelbezeichnung	Werkstoff Seele	max. Betriebsdruck bar	max. Vakuum mWS	max. Temp. °C	min. ID mm	max. ID mm	Seite
Sandstrahlschläuche							
SM1	SBR/NR/BR	12	-	+80	13	50	140
SM2	NR/SBR/BR	12	-	+80	19	50	140
Siloschläuche							
H-Plus ohne Spirale schwarz	NR/BR	7	-	+80	50	100	141
H-Plus mit Spirale schwarz	NR/BR	7	8	+80	50	100	141
H-Plus ohne Spirale weiß	NR/BR	7	-	+80	50	100	142
H-Plus mit Spirale weiß	NR/BR	7	8	+80	50	100	142
H-Plus Siloflachslauch schwarz	NR/BR	10	-	+80	50	200	143
Beton-, Mörtel-, Gips- und Torkretschläuche							
Betonspritz- und Mörtelförderschlauch H-Plus	NR/BR	40	-	+70	25	65	144
Betonpumpenschlauchleitung	NR/SBR/BR	85	-	+80	65	125	144
Gipsemulsionsschlauch Gummi	NR/SBR	10	-	+80	42	60	145
Torkretschlauch H-Plus	SBR/NR/BR	10	-	+80	50	65	146
Förderschlauchsystem SIGMA							
SIGMA FS 3310	NR	10	9	+70	51	405	149
SIGMA FS 3320	NR/BR/SBR	10	9	+70	51	405	150
SIGMA FS 3330	CSM	10	9	+95	51	254	151
SIGMA FS 3340	NBR	10	9	+80	51	254	151
Müllentsorgungs- und Spanabsaugschläuche							
Müllentsorgungsschlauch SES 55	SBR/NR/BR	-	8	+80	50,8	152,4	153
Spanabsaugschlauch Atomflex H-Plus	NR/BR	-	2	+80	40	400	154
PU-Absaug- und Förderschläuche							
Superflex PU	Polyurethan	1,5	4,8	+90	38	300	159
Superflex PU R schwer entflammbar	Polyurethan	1,8	5	+90	35	300	160
Flamex B-se	Polyurethan	1,51	3,675	+90	50	500	161
PUR-L	Polyurethan	3,22	8	+90	25	500	162
PUR-H	Polyurethan	4,5	9,4	+90	16	500	163
PUR-H-tech	Polyurethan	2,45	8,9	+90	32	100	164
PUR-HX	Polyurethan	4,85	9,6	+90	32	300	165
PUR-Performance	Polyurethan	4,35	9,6	+90	38	152	166
PUR-Cargoflex	Polyurethan	3,15	8,9	+90	100	250	167
PUR-Inline	Polyurethan	4,65	9,6	+90	38	250	168
PUR L-EL	Polyurethan	3,22	8	+90	25	225	168
PUR H-EL	Polyurethan	4,16	9,4	+90	25	200	169
PE L-EL	Polyethylen	1,09	8,7	+80	32	250	170
PUR-STEP	Polyurethan	0,78	2,05	+90	50	160	170
PUR-L-F Food	Polyurethan	0,78	2,05	+90	50	250	171
PUR-L Food	Polyurethan	2,52	7,25	+90	32	200	172
PUR-H Food	Polyurethan	4,16	9,4	+90	25	200	173
PUR-L Food Flat	Polyurethan	-	-	+90	80	300	174
PUR-H Food Flat	Polyurethan	-	-	+90	80	250	174
Oregon PU antistatico	Polyurethan	0,4	3	+85	40	100	175
Luisiana PU Antistatico	Polyurethan	5	6	+85	30	100	175
Super Arizona PU	Polyurethan	5	9	+55	50	152	176
Holzpellettschlauch Woodpecker	PVC	5	7	+60	50,8	50,8	176
Schutzschläuche							
Kabelschutzschlauch H-Plus	Gewebe	-	-	+80	18	45	183
Schutzschlauch PP	Polypropylen	-	-	+80	30	150	183
Kunststoffwendel	Kunststoff	-	-	+90	9	200	184
Stahlwendel	Stahl	-	-	+200	16	58,5	185



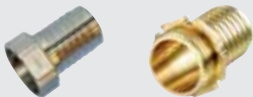
Betriebsdruck und Vakuum sind Maximalwerte und dimensionsabhängig.
Details entnehmen Sie bitte der Produktbeschreibung.

Passende Armaturen für abriebfeste Schläuche finden Sie in den folgenden Kapiteln:

Kupplungen (ab Kapitel 7)



Verschraubungen (ab Kapitel 9)



Flansche (ab Kapitel 9)



Einbindematerial (ab Kapitel 10)



Weitere Armaturen finden Sie in diesem Kapitel sowie in unserem E-Shop.



Sandstrahlschlauch SM1 STRAHLEMEISTER

Spezierschlauch der Superlative für den Profi mit extrem langer Lebensdauer durch hochabriebfeste Verschleißschicht für extrem abrasive Medien. Geeignet zum Sand- und Schrottstrahlen, z. B. Quarzsand, Stahlkies, Korund, Glas. Auch für den Einsatz in der Bauindustrie zum Fördern von Nass- und Trockenbeton sowie Zement. Sicherheit gegen elektrische Schläge durch elektrisch leitfähige Seele. Abrieb der Seele durchschnittlich 36 mm³ (ermittelt nach DIN ISO 4649:2006).

Technische Daten

- Seele SBR/NR/BR, schwarz, glatt, elektrisch leitfähig
- Einlage Textileinlagen
- Decke SBR, schwarz, antistatisch, Stoffimpression
- Sicherheitsfaktor 3,5:1
- Temperaturbereich -35 °C bis +80 °C

ID [mm]	Wd [mm]	Betriebsdruck [bar]	Biegeradius [mm]	Gewicht [kg/m]	Rollenlänge [m]	MA/VE [M]	Teile-Nr.	€/1 M Grundpreis	€/1 M ab 40 M
13	7	12	130	0,50	40	40/40	108254	24,53	21,84
19	7	12	190	0,65	40	-/-	151730	24,79	22,07
25	7	12	250	0,80	40	-/-	152633	27,29	24,02
32	8	12	320	1,10	40	-/-	101488	34,53	30,39
32	9	12	320	1,30	40	600/40	172746	39,98	35,58
38	9	12	380	1,50	40	40/40	180255	47,07	42,37
42	9	12	420	1,65	40	40/40	131368	55,76	49,63

Rabattgruppe RLA601



Sandstrahlschlauch SM2

Klassischer Sandstrahlschlauch für die Förderung hochabrasiver Medien. Geeignet zum Sand- und Schrottstrahlen, z. B. Quarzsand, Stahlkies, Korund, Glas. Hohe Lebensdauer durch ausgezeichnete Seelenqualität. Abrieb der Seele durchschnittlich 60 mm³ (ermittelt nach DIN ISO 4649:2006).

Technische Daten

- Seele NR/SBR/BR, schwarz, glatt, antistatisch
- Einlage Textileinlagen
- Decke SBR, schwarz, antistatisch, Stoffimpression
- Sicherheitsfaktor 3,5:1
- Temperaturbereich -35 °C bis +80 °C

ID [mm]	Wd [mm]	Betriebsdruck [bar]	Biegeradius [mm]	Gewicht [kg/m]	Rollenlänge [m]	MA/VE [M]	Teile-Nr.	€/1 M Grundpreis	€/1 M ab 40 M
19	7	12	190	0,65	40	40/40	109366	19,39	15,89
25	7	12	250	0,75	40	-/-	111054	21,39	17,75
32	8	12	320	1,10	40	40/40	147653	25,47	20,88
32	9	12	320	1,30	40	600/40	104239	31,84	26,44
38	9	12	380	1,45	40	40/40	103180	33,63	27,58
42	9	12	420	1,70	40	40/40	182676	43,53	35,27
50	10	12	500	2,10	40	400/40	850251	48,86	43,48

Rabattgruppe RLA601

MA = Mindestabnahmemenge / VE = Verkaufseinheit - nur in dieser Mengengruppe bestellbar; -/- keine Mindestmengen

Siloschlauch H-Plus SD7 ohne Spirale schwarz

Förderschlauch zur Befüllung und Entladung von Silos und Silo-transportfahrzeugen, zur Durchleitung von Zement, Sand, Kies, Granulaten. Ohne Spirale. Erdung über Verbindung Kupferlitze/Armatur. Abrieb der Seele durchschnittlich 50 mm³.



Technische Daten

- Seele NR/BR, schwarz, glatt
- Einlage Textilcord, Kupferlitze
- Decke SBR, schwarz, Stoffimpression
- Sicherheitsfaktor 3:1
- Temperaturbereich -35 °C bis +80 °C
- antistatisch R < 10⁶ Ohm

ID [mm]	Wd [mm]	Betriebsdruck [bar]	Biegeradius [mm]	Gewicht [kg/m]	Rollenlänge [m]	MA/VE [M]	Teile-Nr.	€/1 M Grundpreis	€/1 M ab Rolle
50	8	7	500	1,90	40	-/-	326952	45,72	40,69
75	9	7	750	3,10	40	-/-	180164	57,75	49,67
100	11	7	1.000	5,00	20	-/-	105555	102,67	91,38

Rabattgruppe RLA601

Siloschlauch H-Plus SSD7 mit Spirale schwarz

Förderschlauch zur Befüllung und Entladung von Silos und Silo-transportfahrzeugen, zur Durchleitung von Zement, Sand, Kies, Granulaten. Die eingebaute Drahtspirale verbessert die Querschnittsstabilität, erlaubt engere Biegeradien und ermöglicht Vakuumbelastungen bis 8 mWS. Erdung über Verbindung Kupferlitze/Armatur. Abrieb der Seele durchschnittlich 50 mm³.



Technische Daten

- Seele NR/BR, schwarz, glatt
- Einlage Textilcord, Stahlspirale, Kupferlitze
- Decke SBR, schwarz, Stoffimpression
- Sicherheitsfaktor 3:1
- Vakuumbelastung bis 8 mWS
- Temperaturbereich -30 °C bis +80 °C
- antistatisch R < 10⁶ Ohm

ID [mm]	Wd [mm]	Betriebsdruck [bar]	Biegeradius [mm]	Gewicht [kg/m]	Rollenlänge [m]	MA/VE [M]	Teile-Nr.	€/1 M Grundpreis	€/1 M ab Rolle
50	7,5	7	250	1,98	40	-/-	204743	50,61	44,54
75	7,5	7	375	3,20	40	-/-	164216	57,70	51,35
100	8	7	500	5,20	20	-/-	142913	81,52	71,74

Rabattgruppe RLA601

MA = Mindestabnahmemenge / VE = Verkaufseinheit - nur in dieser Mengengruppe bestellbar; -/- keine Mindestmengen



Siloschlauch H-Plus FSD7 ohne Spirale weiß



Förderschlauch zur Befüllung und Entladung von Silos und Silo-transportfahrzeugen, zur Durchleitung trockener und staubförmiger Lebensmittel, Futtermittel und Getreide. Durch helle Seele kein störender Abrieb und daher besonders geeignet für Lebensmittel und helle Kunststoffgranulate. Erdung über Verbindung Kupferlitze/Armatur. Abrieb der Seele durchschnittlich 100 mm³.

Technische Daten

- Seele NR/BR, weiß, glatt
- Einlage Textilcord, Kupferlitze
- Decke SBR, schwarz, Stoffimpression
- Sicherheitsfaktor 3:1
- Temperaturbereich -35 °C bis +80 °C
- antistatisch R < 10⁶ Ohm

ID [mm]	Wd [mm]	Betriebsdruck [bar]	Biegeradius [mm]	Gewicht [kg/m]	Rollenlänge [m]	MA/VE [M]	Teile-Nr.	€/1 M Grundpreis	€/1 M ab Rolle
50	8	7	500	1,90	40	-/-	825178	54,33	47,27
75	9	7	750	3,10	40	-/-	135065	60,34	52,50
100	11	7	1.000	5,00	20	-/-	163109	109,09	94,91

Rabattgruppe RLA601



Siloschlauch H-Plus FSSD7 mit Spirale weiß



Förderschlauch zur Befüllung und Entladung von Silos und Silo-transportfahrzeugen, zur Durchleitung trockener und staubförmiger Lebensmittel, Futtermittel und Getreide. Durch helle Seele kein störender Abrieb und daher besonders geeignet für Lebensmittel und helle Kunststoffgranulate. Die eingebaute Drahtspirale verbessert die Querschnitts stabilität, erlaubt engere Biegeradien und ermöglicht Vakuumbelastungen bis 8 mWS. Erdung über Verbindung Kupferlitze/Armatur. Abrieb der Seele durchschnittlich 100 mm³.

Technische Daten

- Seele NR/BR, weiß, glatt
- Einlage Textilcord, Stahlspirale, Kupferlitze
- Decke SBR, schwarz, Stoffimpression
- Sicherheitsfaktor 3:1
- Vakuumbelastung bis 8 mWS
- Temperaturbereich -30 °C bis +80 °C
- antistatisch R < 10⁶ Ohm

ID [mm]	Wd [mm]	Betriebsdruck [bar]	Biegeradius [mm]	Gewicht [kg/m]	Rollenlänge [m]	MA/VE [M]	Teile-Nr.	€/1 M Grundpreis	€/1 M ab Rolle
50	7,5	7	250	1,99	40	-/-	850338	52,34	46,06
75	7,5	7	375	3,20	40	-/-	114365	66,69	58,69
100	8	7	500	4,40	20	-/-	141033	97,22	85,55

Rabattgruppe RLA601

MA = Mindestabnahmemenge / VE = Verkaufseinheit - nur in dieser Mengengruppe bestellbar; -/- keine Mindestmengen

Siloflachslauch H-Plus SDF schwarz

Abriebfester Förderschlauch, flach aufrollbar für Silo und Betonkübel. Zum Durchleiten von Zement, Sand, Kies, Granulaten. Erdung über Verbindung Kupferlitze/Armatur.



Technische Daten

- Seele NR/BR, schwarz, glatt, abriebfest
- Einlage Textilcord, Kupferlitze
- Decke SBR, schwarz, Stoffimpression
- Temperaturbereich -30 °C bis +80 °C
- antistatisch $R < 10^6$ Ohm

ID [mm]	Wd [mm]	Betriebsdruck [bar]	Gewicht [kg/m]	Rollenlänge [m]	MA/VE [M]	Teile-Nr.	€/1 M Grundpreis	€/1 M ab Rolle
50	4	10	0,90	40	-/-	144903	25,68	22,34
76	5	3	1,70	40	-/-	106496	42,45	36,50
102	5	3	2,30	20	-/-	143150	55,99	48,16
152	5	3	3,30	20	-/-	145854	82,75	71,99
200	5	2	4,20	20	-/-	135233	95,15	85,63

Rabattgruppe RLA601

5

Einfach vorteilhaft. Unsere Eigenmarke H-Plus.



Die neue Eigenmarke von Haberkorn ist immer dann die beste Wahl, wenn Sie den optimalen Mix aus Preis-Leistung, Verfügbarkeit und Qualität suchen.

Ihr Plus bei Preis-Leistung

Markenqualität zum besonders wirtschaftlichen Preis.

Ihr Plus an Verfügbarkeit

Nach Bestellung innerhalb von 24 Stunden bei Ihnen vor Ort.

Ihr Plus bei der Qualität

Geprüfte Qualität von Österreichs größtem technischen Händler.

Unterm Strich bietet Ihnen H-Plus also entscheidende Vorteile.

MA = Mindestabnahmemenge / VE = Verkaufseinheit - nur in dieser Mengengruppe bestellbar; -/- keine Mindestmengen

Abriebfeste Schläuche

Beton-, Mörtel-, Gips- und Torkretschläuche



Betonspritz- und Mörtelförderschlauch H-Plus



Hochabriebfester, flexibler Spezialschlauch mit hoher Querschnittsstabilität zur Förderung von Mörtel, Estrich, Beton, Putze, Gips und sonstigen nassen, abrasiven Medien. Geeignet z. B. auch für Putzmaschinen. Sehr lange Lebensdauer durch Verwendung von abriebfesten Gummiqualitäten bei Seele und Decke.

Technische Daten

- Seele NR/BR, schwarz, glatt
- Einlage Textilcord
- Decke SBR, schwarz, glatt mit Stoffabdruck
- Sicherheitsfaktor 2,5:1
- Temperaturbereich -30 °C bis +70 °C

ID [mm]	Wd [mm]	Betriebsdruck [bar]	Biegeradius [mm]	Gewicht [kg/m]	Rollenlänge [m]	MA/VE [M]	Teile-Nr.	€/1 M Grundpreis	€/1 M ab 40 M
25	7	40	250	0,90	40	-/-	776203	21,10	14,56
35	7,5	40	350	1,30	40	-/-	146334	27,48	19,24
50	8	40	500	1,90	40	-/-	777030	39,17	26,91
50	9	40	500	2,20	40	-/-	175493	39,58	27,28
60	8	40	600	2,20	40	-/-	124106	51,89	45,15
65	9	40	650	2,70	40	-/-	885661	62,68	53,90

Rabattgruppe RLA601



Betonpumpenschlauchleitung

Für die Förderung hochabrasiver Medien (Beton, Mörtel, Zement) z. B. als Förderschlauch an Betonpumpenfahrzeugen, bei Pfahlbohrgeräten sowie im Tunnelbau an Spritzrobotern.

Technische Daten

- Seele NR/SBR schwarz, glatt, antistatisch, abriebfest
- Einlage Stahlcord
- Decke NR/SBR, schwarz, Stoffimpression, antistatisch
- Sicherheitsfaktor 2:1
- Temperaturbereich -40 °C bis +70 °C
- Kupplung Victaulic Stahl ST 52/37, gehärtet, verschleißfest, verpresst

ID [mm]	Wd [mm]	Betriebsdruck [bar]	Kupplung	Länge [m]	Teile-Nr.	€ per
65	12	85	3"	5	150864	369,86 1 STK
80	14	85	3 1/4"	5	661354	550,44 1 GA
100	12	85	4 1/2"	3	661297	405,26 1 GA
			4 1/2"	4	637286	519,12 1 GA
			4 1/2"	5	769766	591,64 1 GA
			4"	3	859719	463,24 1 GA
			4"	4	859708	555,41 1 GA
			4"	4	859708	555,41 1 GA
125	13	85	5 1/2"	3	637292	582,36 1 GA
			5 1/2"	4	637295	680,62 1 GA

Rabattgruppe RLA000

Bestellhinweis

Andere Dimensionen und Längen auf Anfrage lieferbar.

MA = Mindestabnahmemenge / VE = Verkaufseinheit - nur in dieser Mengengruppe bestellbar; -/- keine Mindestmengen

Gipsemulsionsschlauch Gummi

Abriebfester Förderschlauch für Gipsemulsion aus Gummi für starke Beanspruchung.

Technische Daten

- Seele NR/BR schwarz, glatt, abriebfest
- Einlage Textilcord
- Decke SBR, schwarz, Stoffimpression
- Temperaturbereich -30 °C bis +80 °C



ID [mm]	Wd [mm]	Betriebsdruck [bar]	Biegeradius [mm]	Gewicht [kg/m]	Rollenlänge [m]	MA/VE [M]	Teile-Nr.	€/1 M Grundpreis	€/1 M ab Rolle
42	7	10	420	1,40	40	40/40	187516	23,31	20,51
45	7,5	10	450	1,60	25	-/-	129371	28,98	25,79
60	9	10	480	2,30	40	-/-	199896	56,67	49,87

Rabattgruppe RLA601

Gipsemulsionsschlauchleitung Gummi

Abriebfester Förderschlauch für Gipsemulsion aus Gummi für starke Beanspruchung. Beidseits eingebunden in Storz-Saugkupplungen C/52 Aluminium mit Fixierband.

Technische Daten

- Seele NR/BR schwarz, glatt, abriebfest
- Einlage Textilcord
- Decke SBR, schwarz, Stoffimpressionen
- Temperaturbereich -30 °C bis +80 °C



ID x Wd mm [mm]	Betriebsdruck [bar]	Biegeradius [mm]	Rollenlänge (VE) [m]	Gewicht [kg/Ltg.]	Teile-Nr.	€ per
42 x 7	10	420	10	13,80	110968	253,05 1 GA
42 x 7	10	420	20	26,80	108785	464,69 1 GA
45 x 7,5	10	450	12,5	20,78	169322	363,47 1 GA
45 x 7,5	10	450	25	39,53	171839	700,20 1 GA

Rabattgruppe RLA601

MA = Mindestabnahmemenge / VE = Verkaufseinheit - nur in dieser Mengengruppe bestellbar; -/- keine Mindestmengen

Abriebfeste Schläuche

Beton-, Mörtel-, Gips- und Torkretschläuche



Torkretschlauch H-Plus



Höchst abriebfester Schlauch zum Torkretieren und Estrichspritzen. Die Spezialkonstruktion des Schlauches garantiert höchste Lebensdauer, auch bei scharfkantigem Fördergut. Verschleißfeste Decke, elektrisch leitfähig. Abrieb der Seele durchschnittlich 70 mm³.

Hinweise

- Die Verlegeart des Schlauches beeinflusst die Lebensdauer erheblich. Wir empfehlen daher, den Schlauch möglichst gerade, am besten gestreckt bzw. in möglichst großen Biegeradien zu verlegen.

Technische Daten

- Seele SBR/NR/BR, schwarz, glatt, antistatisch, abriebfest
- Einlage Textileinlagen gewickelt
- Decke SBR, schwarz, antistatisch, Stoffimpression
- Sicherheitsfaktor 3,15:1
- Temperaturbereich -35 °C bis +80 °C

ID [mm]	Wd [mm]	Betriebsdruck [bar]	Biegeradius [mm]	Gewicht [kg/m]	Rollenlänge [m]	MA/VE [M]	Teile-Nr.	€ per
50	10	10	500	2,10	40	40/40	850364	22,07 1 M
63,5	13	10	635	3,45	40	40/40	850365	35,34 1 M
65	10	10	650	2,90	40	40/40	850366	29,07 1 M

Rabattgruppe RLA000

Einfach vorteilhaft. Unsere Eigenmarke H-Plus.



Die neue Eigenmarke von HaberKorn ist immer dann die beste Wahl, wenn Sie den optimalen Mix aus Preis-Leistung, Verfügbarkeit und Qualität suchen.

Ihr Plus bei Preis-Leistung

Markenqualität zum besonders wirtschaftlichen Preis.

Ihr Plus an Verfügbarkeit

Nach Bestellung innerhalb von 24 Stunden bei Ihnen vor Ort.

Ihr Plus bei der Qualität

Geprüfte Qualität von Österreichs größtem technischen Händler.

Unterm Strich bietet Ihnen H-Plus also entscheidende Vorteile.

MA = Mindestabnahmemenge / VE = Verkaufseinheit - nur in dieser Mengengruppe bestellbar; -/- keine Mindestmengen

Förderschlauchsystem SIGMA

- Flexibles Leitungssystem mit vielen variablen Bauelementen (Schläuche, Flansche, Schellen, Dichtungen, Reduzierungen, Krümmer, Abzweigungen, Adapter, Absperrorgane, ...)
- speziell entwickelt für die Förderung abrasiver und korrosiver Medien
- auf das Fördergut abgestimmte Verschleißschicht
- bis zu 10-fache Lebensdauer gegenüber starren Stahlrohrleitungen
- keine Schutzanstriche notwendig
- wiederverwendbare Flanschkupplungen
- einfache Montage – problemloser Einbau
- weder Spezialausbildung noch Spezialwerkzeug erforderlich
- minimale Rüstzeiten

Handhabungsrichtlinien

Bei der Verwendung von SIGMA-Schlauchsystemen ist zusätzlich zu den allgemeinen Handhabungsrichtlinien auf Grund der großen Abmessungen und Massen besonders auf folgende Punkte zu achten:

- Grundsätzlich sind SIGMA-Schläuche unabhängig von der Lieferform (bis DN 152 gerollt, darüber hinaus gestreckt) auf Paletten zu manipulieren, um mögliche Beschädigungen zu vermeiden.
- Bei gestreckter Lieferform wird die Manipulation mit zwei Staplern empfohlen.
- Für den Fall, dass einzelne Schläuche oder Schlauchbunde ohne Paletten bewegt werden müssen, sind unbedingt Hebeösen zu verwenden.
- SIGMA-Schläuche dürfen trotz ihrer Größe nicht über den Boden oder scharfe Kanten gezogen werden.
- Um der Gefahr zu entgehen, dass bleibende Deformationen der Spirale entstehen, dürfen keine Gegenstände auf SIGMA-Schläuchen gelagert werden.
- Es ist darauf zu achten, dass die Druckempfindlichkeit bei zunehmender Nennweite ansteigt.
- Aus ergonomischen Gründen wird aufgrund der hohen Masse des SIGMA-Schlauchsystems bei der Manipulation die Zuhilfenahme von Hebewerkzeugen empfohlen.

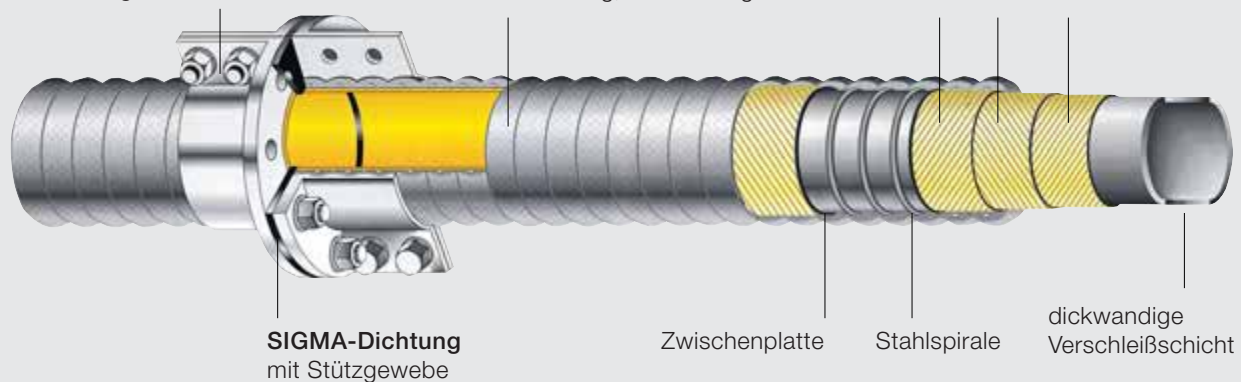
Aufbau und technische Merkmale des SIGMA-Förderschlauches

SIGMA-Kupplung

schlagfestes Aluminium,
2 Halbschalen, Innenwellung
formschlüssig zum Schlauch

schwarze Decke, CR, abriebfest,
witterungs- und seewasserbeständig,
elektrisch leitfähig, ölbeständig

Verstärkungseinlagen
aus Spezialcord



Technische Daten

Die Konstruktion gewährleistet Formstabilität sowohl bei Druck- als auch bei Saug- und Schwerkraftförderung.

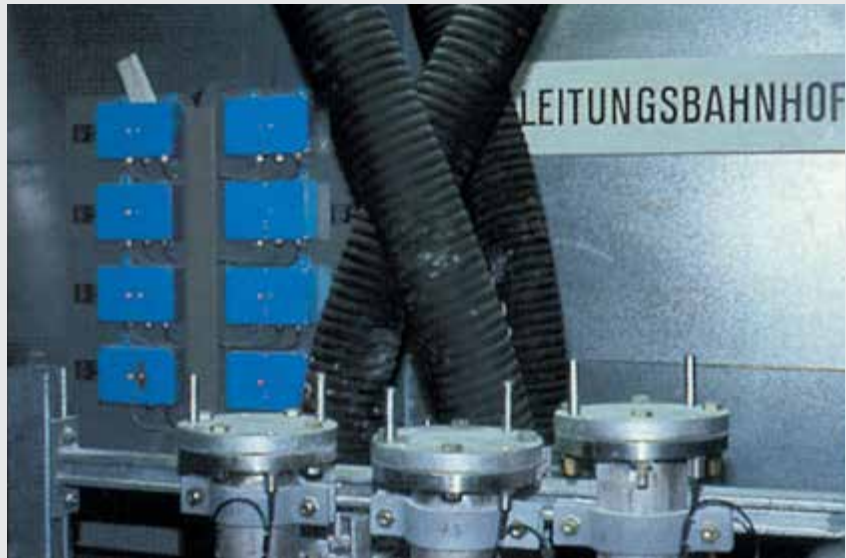
Betriebsdruck	max. 10 bar
Sicherheitsfaktor	3,2:1 (Berstdruck min. 32 bar)
Vakuum	bis 9 mWs

Standard-Flansche in Ausführung DIN PN 10 und ASA 150.

Auf Wunsch lieferbar: andere Flanschausführungen, kunststoffbeschichtete Kupplungen (Schutz vor Korrosion und chemischem Angriff).

Standardfarbe RAL 5012/1 Blau; andere Farben auf Anfrage.

Abriebfeste Schläuche Förderschlauchsystem SIGMA



5

SIGMA-Schlauch FS 3310

Saug- und Druckschlauch für den hydraulischen Transport von abrasiven Materialien wie Gips, Asche, Bauxit, Korund, Dolomit, Erze, Feldspat, Glasbruch, Holzschnitzel, Industrieabfälle, Kohle, Metallstaub etc.



Technische Daten

- Seele NR, hell, verschleißfest, elastisch, isolierend
- Einlage Textileinlagen, verzinkte Stahldrahtspirale
- Decke CR, schwarz, gewellt, rote Beschriftung, Stoffimpression, elektrisch leitfähig, abriebfest, öl- und witterungsbeständig, seewasserfest
- Sicherheitsfaktor 3,2:1
- Vakuumbelastung bis DN152 9 mWS
bis DN457 5 mWS
- Temperaturbereich -35 °C bis +70 °C



ID [mm]	AD [mm]	Betriebsdruck [bar]	Biegeradius [mm]	Gewicht [kg/m]	Rollenlänge [m]	MAVE [M]	Teile-Nr.	€/1 M Grundpreis	€/1 M ab Rolle
51	75	10	300	3,00	40	-/-	154201	129,66	115,40
63,5	88	10	320	4,00	40	-/-	162374	163,95	145,91
76	114	10	350	7,00	40	-/-	103015	219,30	192,99
82	114	10	450	7,50	40	-/-	107280	230,70	205,33
90	133	10	450	8,50	40	40/40	853373	234,50	210,75
102	133	10	500	8,00	40	-/-	112534	236,10	212,49
127	162	10	650	12,00	20	-/-	118996	330,10	303,69
152	188	10	750	14,00	20	-/-	143495	383,27	337,28
178	218	10	1.200	13,00	12	12/12	101790	510,97	449,65
203	241	10	1.750	18,00	12	-/-	113880	571,17	508,34
254	292	10	2.000	22,00	12	-/-	175843	690,25	621,22
305	348	10	2.500	29,00	12	-/-	389643	893,02	785,86
355	409	10	3.000	40,00	12	12/12	389733	1.273,07	1.145,77
405	458	10	3.500	47,00	11	11/11	389737	1.580,85	1.391,15

Rabattgruppe RLA000

MA = Mindestabnahmemenge / VE = Verkaufseinheit - nur in dieser Mengengruppe bestellbar; -/- keine Mindestmengen



SIGMA-Schlauch FS 3320

Saug- und Druckschlauch für den pneumatischen und hydraulischen Transport von abrasiven Materialien wie Zement, Gießsand, Phosphat, Quarz, Dolomit, Glasbruch, Holzspäne, trockenes Mischfutter, Getreide, Rinde etc.

Technische Daten

- Seele NR / BR / SBR, schwarz, abriebfest, antistatisch
- Einlage Textileinlagen, verzinkte Stahldrahtspirale
- Decke CR, schwarz, gewellt, blaue Beschriftung, Stoffimpression, elektrisch leitfähig, abriebfest, öl- und witterungsbeständig, seewasserfest
- Sicherheitsfaktor 3,2:1
- Vakuumbelastung bis DN152 9 mWS
bis DN457 5 mWS
- Temperaturbereich -35 °C bis +70 °C

ID [mm]	AD [mm]	Betriebsdruck [bar]	Biegeradius [mm]	Gewicht [kg/m]	Rollenlänge [m]	MAVE [M]	Teile-Nr.	€/1 M Grundpreis	€/1 M ab Rolle
51	75	10	300	3,00	40	-/-	118959	129,66	115,40
63,5	88	10	300	4,00	40	-/-	125054	163,95	145,91
70	98	10	300	4,00	40	40/40	257460	194,48	173,09
76	114	10	350	7,00	40	-/-	115565	219,30	192,99
82	114	10	450	7,50	40	-/-	158331	230,70	205,33
90	133	10	480	9,00	40	40/40	106876	234,50	210,75
102	133	10	500	8,00	40	-/-	103818	236,10	212,49
127	162	10	650	12,00	20	-/-	128310	331,68	308,46
152	188	10	750	14,00	20	-/-	128993	383,27	337,28
178	217	10	1.200	17,20	12	12/12	206079	510,97	449,65
203	241	10	1.750	18,00	12	-/-	109405	573,91	510,79
254	292	10	2.000	22,00	12	-/-	121729	690,25	621,22
305	348	10	2.500	29,00	12	12/12	162486	896,66	833,89
355	409	10	3.000	40,80	12	12/12	389742	1.273,07	1.145,77
405	458	10	3.500	47,00	11	11/11	389744	1.580,90	1.407,01

Rabattgruppe RLA000

MA = Mindestabnahmemenge / VE = Verkaufseinheit - nur in dieser Mengengruppe bestellbar; -/- keine Mindestmengen

SIGMA-Schlauch FS 3330

Saug- und Druckschlauch für den hydraulischen Transport von Stoffen mit chemischem Angriff wie Säuren und Laugen. Förderung von Feststoffen mittels Flüssigkeit.

Technische Daten

- Seele CSM, hell, säurebeständig, isolierend
- Einlage Textileinlagen, verzinkte Stahldrahtspirale
- Decke CR, schwarz, gewellt, grüne Beschriftung, Stoffimpression, elektrisch leitfähig, abriebfest, öl- und witterungsbeständig, seewasserfest

- Sicherheitsfaktor 3,2:1
- Vakuumbelastung bis DN152 9 mWS
bis DN254 5 mWS

- Temperaturbereich -35 °C bis +95 °C



ID [mm]	AD [mm]	Betriebsdruck [bar]	Biegeradius [mm]	Gewicht [kg/m]	Rollenlänge [m]	MA/VE [M]	Teile-Nr.	€/1 M Grundpreis	€/1 M ab Rolle
51	75	10	300	3,00	40	40/40	389763	170,98	153,88
76	114	10	350	8,00	40	40/40	389769	332,80	299,52
102	133	10	500	8,00	40	40/40	389771	362,32	326,09
127	162	10	650	12,40	20	20/20	389772	471,20	424,08
152	188	10	750	14,30	20	20/20	389777	551,03	495,93
203	241	10	1.750	18,80	12	12/12	391106	753,79	678,41
254	292	10	2.000	22,00	12	12/12	817882	821,57	739,41

Rabattgruppe RLA000

SIGMA-Schlauch FS 3340

Saug- und Druckschlauch für den pneumatischen und hydraulischen Transport fester und staubförmiger Lebensmittel wie Futtermittel, Siloprodukte, Getreide, helle Kunststoffgranulate und ölhaltige Stoffe etc.

Technische Daten

- Seele NBR, weiß, lebensmittelecht, antistatisch, $R < 10^9$ Ohm
- Einlage Textileinlagen, verzinkte Stahldrahtspirale
- Decke CR, schwarz, gewellt, weiße Beschriftung, Stoffimpression, elektrisch leitfähig, abriebfest, öl- und witterungsbeständig, seewasserfest

- Sicherheitsfaktor 3,2:1
- Vakuumbelastung bis DN152 9 mWS
bis DN254 5 mWS

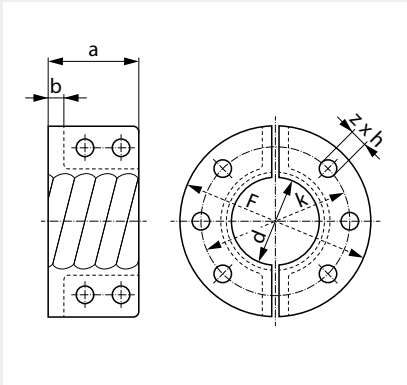
- Temperaturbereich -35 °C bis +80 °C



ID [mm]	AD [mm]	Betriebsdruck [bar]	Biegeradius [mm]	Gewicht [kg/m]	Rollenlänge [m]	MA/VE [M]	Teile-Nr.	€/1 M Grundpreis	€/1 M ab Rolle
51	75	10	300	3,00	40	40/40	389782	222,66	198,17
76	114	10	350	7,00	40	40/40	112953	324,14	288,49
102	133	10	500	8,00	40	40/40	167686	408,62	367,75
127	162	10	650	12,40	20	20/20	389785	513,06	456,62
152	188	10	750	14,00	20	40/40	389789	601,95	541,76
203	241	10	1.750	18,80	12	12/12	389794	853,96	760,03
254	292	10	2.000	22,00	12	12/12	853478	1.157,67	1.030,32

Rabattgruppe RLA000

MA = Mindestabnahmemenge / VE = Verkaufseinheit - nur in dieser Mengengruppe bestellbar; -/- keine Mindestmengen



SIGMA-Flansch Kupplung KU 3311

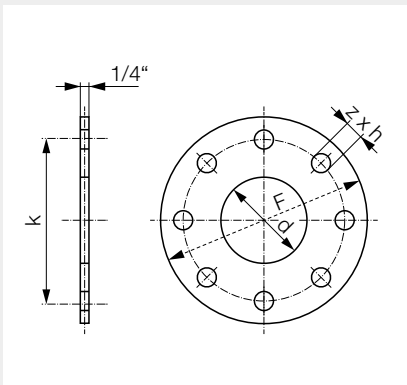
Zur formschlüssigen und betriebssicheren Verbindung mit SIGMA-Schläuchen. Die Innenrille der Halbschalen sind auf die Außenrille des Schlauches abgestimmt. Einfache Montage vor Ort möglich. Aus schlagfestem Aluminium. Flansche nach DIN 2576, PN 10.

Hinweise

- Die Montageanleitung finden Sie in unserem E-Shop.

für Schlauch-AD [mm]	Z x h Anzahl x Ø [mm]	F [mm]	K [mm]	Teile-Nr.	€	per
75	8 x 18	165	125	165221	162,47	1 STK
87	8 x 18	185	145	132093	184,51	1 STK
114	8 x 18	200	160	100879	206,24	1 STK
133	8 x 18	220	180	133926	235,54	1 STK
162	8 x 18	250	210	144637	340,72	1 STK
176	8 x 22	285	240	162200	359,51	1 STK
188	8 x 18	285	240	138657	375,15	1 STK
215	8 x 22	315	270	162202	626,36	1 STK
241	8 x 18	340	295	157657	680,80	1 STK
292	12 x 22	395	350	178491	765,76	1 STK
348	12 x 22	445	400	162488	929,06	1 STK
409	16 x 22	505	460	389814	1.280,00	1 STK
458	16 x 26	565	515	389816	1.748,01	1 STK

Rabattgruppe RLA000



SIGMA-Flanschdichtung DI 3312

Für SIGMA-Kupplung KU 3311. Mit Stützgewebe.

für Schlauch-ID [mm]	Z x h Anzahl x Ø [mm]	Teile-Nr.	€	per
51	8 x 18	166655	19,83	1 STK
53/60/63	8 x 18	136081	19,83	1 STK
76/82	8 x 18	158728	23,06	1 STK
90/102/108	8 x 18	102970	23,06	1 STK
114/127/133	8 x 18	180289	26,61	1 STK
140	8 x 22	162203	26,61	1 STK
152	8 x 22	122342	26,61	1 STK
178	8 x 22	162204	29,80	1 STK
203	8 x 22	120624	30,13	1 STK
254	12 x 22	127397	31,58	1 STK
305	12 x 22	162489	32,66	1 STK
340	16 x 22	116317	39,41	1 STK
355	16 x 22	389823	39,25	1 STK
405	16 x 26	389825	43,44	1 STK

Rabattgruppe RLA000

Müllentsorgungsschlauch SES 55

Flexibler Absaugschlauch für abrasive Medien, wie z. B. Müll, Strahlgut. Speziell für solche, die zur elektrischen Aufladung neigen. Das geringe Gewicht und die hohe Flexibilität machen den Schlauch besonders geeignet zur Verwendung als vordersten Teil einer Absaugleitung, der von Hand bewegt werden muss.



Technische Daten

- Seele SBR/NR/BR, schwarz, glatt, antistatisch, abriebfest
- Einlage Textileinlagen, Stahldrahtspirale
- Decke SBR, schwarz, gewellt, antistatisch, Stoffimpression
- Sicherheitsfaktor 3,15:1
- Vakuumbelastung 8 mWS
- Temperaturbereich -35 °C bis +80 °C

ID [mm]	Wd [mm]	Biegeradius [mm]	Gewicht [kg/m]	Rollenlänge [m]	MA/VE [M]	Teile-Nr.	€ per
50,8	4	160	1,15	40	40/40	111754	44,83 1 M
63,5	4	160	1,45	40	40/40	195835	44,94 1 M
76,2	4	210	1,75	40	40/40	195089	55,82 1 M
101,6	6	270	3,00	20	40/20	138070	90,16 1 M
127	6	330	4,20	20	40/20	171910	111,17 1 M
152,4	6	390	4,90	12	12/12	105933	128,14 1 M

Rabattgruppe RLA601



Einfach unser eShop

Suchen, finden, vergleichen und bestellen Sie aus über 170.000 Artikeln einfach, schnell und komfortabel.



- **Schnell und einfach Artikel finden**
- **Verfügbarkeitsprüfung in Echtzeit**
- **Persönliche Benutzerverwaltung**
- **Intelligente Features, die Ihren Beschaffungsprozess vereinfachen**

Klicken Sie einfach mal rein und erhalten Sie schnell und unkompliziert Ihre Zugangsdaten.

MA = Mindestabnahmemenge / VE = Verkaufseinheit - nur in dieser Mengengruppe bestellbar; -/- keine Mindestmengen

Abriebfeste Schläuche

Müllentsorgungs- und Spanabsaugschläuche



Spanabsaugschlauch H-Plus ATOMFLEX

Hochflexibler, leichter, geschmeidiger Gummispiralschlauch mit hochabriebfester Seele. Besonders geeignet zur Absaugung von Holz- und Metallspänen, Staub, Sägemehl und vielen anderen abrasiven Medien. Beidseitig mit spiralfreien Muffen zur einfacheren Montage bei Originallängen.



Technische Daten

- Seele NR/BR, schwarz, gewellt, abriebfest
- Einlage Textilcord, Stahldrahtspirale
- Decke SBR, schwarz, gewellt, witterungsbeständig, Stoffimpression
- Vakuumbelastung 2 mWS
- Temperaturbereich -30 °C bis +80 °C

ID [mm]	Wd [mm]	Biegeradius [mm]	Gewicht [kg/m]	Rollenlänge [m]	MA/VE [M]	Teile-Nr.	€ per
40	2,5	120	0,50	6	6/6	172836	42,05 1 M
50	2,5	150	0,62	6	6/6	104758	46,97 1 M
60	2,5	180	0,73	6	6/6	126233	51,10 1 M
70	2,5	210	0,84	6	6/6	188655	55,93 1 M
75	2,5	225	0,88	6	6/6	114970	58,02 1 M
80	2,5	240	0,93	6	6/6	133077	60,10 1 M
90	2,5	270	1,05	6	6/6	150689	64,25 1 M
100	2,5	300	1,24	6	6/6	142598	73,41 1 M
110	2,5	330	1,37	6	6/6	103091	89,61 1 M
120	2,8	360	1,57	6	6/6	129924	83,98 1 M
125	2,8	375	1,68	6	6/6	145589	84,21 1 M
130	2,8	390	1,81	6	6/6	147428	90,27 1 M
140	3	420	2,01	6	6/6	121257	92,48 1 M
150	3,2	450	2,25	6	6/6	103687	98,12 1 M
160	3,2	480	2,50	6	6/6	135753	105,15 1 M
175	3,2	525	2,67	6	6/6	184667	106,15 1 M
180	4,5	540	2,93	6	6/6	155694	111,82 1 M
200	4,5	600	4,03	6	6/6	193544	126,39 1 M
250	4,5	750	5,20	6	6/6	156041	175,63 1 M
300	4	900	6,30	6	6/6	186357	239,36 1 M
350	5	1.050	7,18	6	6/6	127183	443,65 1 M
400	5	1.200	7,58	3	3/3	118947	504,13 1 M

Rabattgruppe RLA601

MA = Mindestabnahmemenge / VE = Verkaufseinheit - nur in dieser Mengengruppe bestellbar; -/- keine Mindestmengen

Wissenswertes über PU-Absaug- und Förderschläuche

Werkstoffbeschreibung Polyurethan (TPU)

Polyurethan wird im Wesentlichen durch die Reaktion von drei Komponenten miteinander gebildet:

1. Polyole (langkettige Diole)
2. Diisocyanate
3. kurzkettige Diole

Die Art der Rohstoffe, die Reaktionsbedingungen und die Mengenanteile der Ausgangsstoffe sind für die Eigenschaften des Produkts verantwortlich. Ganz wesentlich beeinflussen dabei die eingesetzten Polyole bestimmte Eigenschaften des thermoplastischen Polyurethans. Bei den Polyolen werden entweder Polyester-Polyole oder Polyether-Polyole eingesetzt. Thermoplastische Polyurethan-Elastomere, auch als TPU bezeichnet, kombinieren mit ihrem Eigenschaftsniveau die unterschiedlichsten Erfordernisse wie:

- Flexibilität in einem weiten Temperaturbereich
- hohe Verschleißfestigkeit
- Knick- und Reißfestigkeit (hoher Einreiß- und Weiterreißwiderstand)
- gutes Rückstellvermögen
- gute dynamische Belastbarkeit
- Hydrolyse- und/oder Mikrobenresistenz (bei den Polyether-Typen bzw. bei modifizierten Polyester-Typen)
- gute bis sehr gute Witterungsbeständigkeit
- Öl-, Fett- und Lösungsmittelbeständigkeit



Farbe

Die Eigenfarbe liegt zwischen gelblich bis weißlich opak bzw. auch transluzent, wobei die Wanddicke eine Rolle spielt. Mit zunehmender Alterung des Materials nimmt die gelbliche Verfärbung zu, ohne dass die mechanischen, thermischen und chemischen Eigenschaften darunter leiden. Einfärbungen sind möglich.

Mechanische Eigenschaften

Weiterreißwiderstand

Unter Weiterreißwiderstand versteht man den Widerstand, den ein eingekerbter Prüfkörper dem Weiterreißen entgesetzt. Die Prüfung erfolgt in Anlehnung an DIN ISO 34-1. Für Schläuche aus Polyurethan bedeutet das, dass selbst beschädigte Schläuche sehr viel schwerer aufreißen als Schläuche aus anderen Thermoplasten (z. B. PVC, TPV usw.).

Abriebfestigkeit

Der Abrieb wird bei Kautschuk und Elastomeren in Anlehnung an DIN ISO 4649 bestimmt. Hierbei wird ein Probekörper mit einer bestimmten Anpresskraft auf einer mit einem Prüfschmirgelbogen bespannten, drehenden Walze geführt. Der gesamte Reibweg beträgt ca. 40 m. Gemessen wird der durch abrasiven Verschleiß entstandene Masseverlust unter Berücksichtigung der Dichte des Prüfkörpers und der Angriffsschärfe des Prüfschmirgelbogens. Die Angabe erfolgt als Volumenverlust in mm³. Der verwendete PUR-Standard-Rohstoff hat einen Abrieb von ca. **25 - 30 mm³**.

Vergleichswerte von anderen Rohstoffen:

Gummi	ca.	40 - 150 mm ³
Weich-PVC	ca.	100 mm ³
TPV	ca.	200 mm ³
PUR-EL	ca.	45 mm ³

Praxistests haben aufgrund der erhöhten Dämpfungs- und Rückprallelastizität des Werkstoffes Polyurethan noch größere Unterschiede zu den o. g. Werkstoffen erbracht. Dies drücken die normierten Messmethoden nicht in vollem Umfang aus.

Thermische Eigenschaften

TPU unterliegt, wie alle Werkstoffe, einer temperaturabhängigen, reversiblen Längenänderung. Sie wird durch den thermischen Längenausdehnungs-Koeffizienten α [1/K] angegeben und nach DIN 53 752 in Abhängigkeit von der Temperatur bestimmt. Einflussgröße ist ebenfalls noch die Shore-Härte. Für viele Anwendungsfälle ist es daher ratsam, die Temperaturabhängigkeit bei Auswahl der PUR-Schläuche zu berücksichtigen. Diese Schläuche können kurzzeitig bis +125 °C eingesetzt werden. Über längere Zeiträume sollten aber +90 °C nicht überschritten werden. Weiche Typen auf Polyether-Basis sind bis -40 °C kälteflexibel. Langzeittests unserer verarbeiteten Materialien haben gezeigt, dass auch bei permanenter Temperaturbelastung im Grenzbereich von +90 °C nur unwesentliche Beeinflussungen der mechanischen Eigenschaften auftreten (Wärmealterung).

Elektrische Eigenschaften

Oberflächenwiderstand

Der verarbeitete Polyurethan-Rohstoff hat einen Oberflächenwiderstand von ca. 10^{10} Ohm und kann somit als elektrisch isolierender Schutzschlauch verwendet werden.

Ableitung elektrostatischer Aufladungen an PU-Schläuchen

Der Oberflächenwiderstand der Materialien von Schlauchwandungen kann durch die Einarbeitung leitfähiger Additive auf Werte zwischen 10^3 und 10^4 Ohm reduziert werden. Diese leitfähigen Additive (z. B. Leitrub) bilden im Kunststoff ein Netzwerk sich berührender, leitfähiger Teilchen (Volumenleitfähigkeit). Diese Kunststoffe sind aber, bedingt durch die Additive, ausschließlich in schwarzer Farbe verfügbar.

Eine weitere Möglichkeit ist die Einarbeitung von Antistatik-Additiven, womit ein Oberflächenwiderstand von $<10^9$ Ohm erreicht wird und die Transparenz der Grundwerkstoffe erhalten wird. Es gibt Antistatik-Additive, die über die Bindung der Luftfeuchte an der Schlauchoberfläche einen entsprechenden Oberflächenwiderstand erreichen. Diese Ausführungsform birgt allerdings den Nachteil, dass bei der Förderung von z. B. trockenen Pulvern sich über die fehlende Luftfeuchte eine schlechte bzw. nicht ausreichende Antistatik einstellt. Außerdem kann, über den bei der Anwendung vorkommenden Abrieb, der Aufbau eines geeigneten Oberflächenwiderstandes behindert werden. Aus diesem Grunde sollten in den dafür zulässigen Zonen/Anwendungen Antistatik-Schläuche verwendet werden, die vorzugsweise mit permanent wirksamen Antistatik-Additiven ausgerüstet sind, die nicht von einer zusätzlichen äußeren Komponente abhängig sind.



Für untergeordnete Anwendungen wie z. B. in Zone 1 bei „Gasen und Flüssigkeiten mit niedriger Leitfähigkeit“ und in Zone 21 bei „nicht brennbaren Stäuben/Schüttgütern“ können auch Spiral-/Clip-Schläuche mit einem Wandungswerkstoff eingesetzt werden, wo ein Oberflächenwiderstand $> 10^9$ Ohm vorliegt. Hier muss allerdings auf eine Spiral-/Clipsteigung < 30 mm und eine Überdeckung der Spirale < 2 mm geachtet werden.

Bei allen zuvor beschriebenen Anwendungen müssen immer beide Spiral-/Clip-Enden des Schlauchs ableitfähig mit dem Anschlussstück verbunden werden.

Medienbeständigkeit

Die Eignung eines Kunststoffes für eine bestimmte Anwendung ist oft abhängig von seiner Beständigkeit gegenüber Chemikalien. Thermoplastische Polyurethane können sich sehr verschieden bei der Einwirkung von chemischen Substanzen verhalten. Die Beständigkeit von TPU gegenüber bestimmten Stoffen, z. B. Kühl- und Schmierstoffen, hängt von deren Additiven ab. Im Kontakt mit derartigen Stoffen können sich die mechanischen Eigenschaften verändern.

Quellung des Polyurethanmaterials ist oft eine Folge der Medieneinwirkung. Zur Medienbeständigkeit von TPU siehe unsere Beständigkeitsliste im Kapitel 3.

Witterungsbeständigkeit

TPU ist allgemein gut beständig gegenüber Ozon und UV-Strahlung. In seiner Beständigkeit gegen energiereiche Strahlung wie α -, β -, γ -Strahlung ist TPU den meisten anderen Kunststoffen überlegen. Die Beständigkeit gegen diese Arten von Strahlung ist abhängig u. a. von der Dosierung der Strahlung, Form und Abmessung des Produkts, Klima und Atmosphäre des Einsatzortes. Bestimmte Eigenschaften, wie z. B. Wärmeformbeständigkeit und chemische Beständigkeit, können durch gezielte Vernetzung als Folge von energiereicher Bestrahlung mit Hilfe von Vernetzungsmitteln positiv beeinflusst werden.

Brandverhalten

Kunststoffe sind, wie alle organischen Stoffe, brennbar. Auch die von uns verwendeten Standard-TPUs sind von Natur aus so einzustufen. Das Brandverhalten eines Stoffes ist aber keine Materialeigenschaft und wird von verschiedenen Kriterien beeinflusst. Die Komplexität der Einflussgrößen macht eine umfassende und allgemein gültige Beschreibung des Brandverhaltens von Kunststoffen unmöglich, weil die Brandgefahr z. B. von der Wanddicke und Gestalt, der Anzahl und der Anordnung brennbarer Gegenstände und anderen Gebrauchsumständen abhängt.

Deshalb soll das Brandverhalten von Kunststoffen nicht durch missverständliche Wortbildungen wie „selbstverlöschend“ oder „nicht brennend“ beschrieben werden, sondern am besten durch die entsprechende DIN-Norm. Schläuche mit flammenhemmenden Additiven sind „schwer entflammbar“ gemäß DIN 4102 B1 und werden bei unseren Typen Flamex, im Gegensatz zu den meisten Wettbewerbsschläuchen, aus dem abriebfesteren Polyester-TPU (nicht aus Polyether-TPU) hergestellt.

Hydrolysebeständigkeit von PUR

Unsere PU-Schläuche sind dauerhaft gegen temperiertes Wasser bis max. +40 °C beständig. Bei höheren Temperaturen zeigen sich bei Polyester-Polyurethanen zunehmende Beeinträchtigungen der mechanischen Werkstoffeigenschaften. Polyether-Polyurethane sind in der Regel dauerhaft beständig gegen hydrolytischen Abbau.

Mikrobenbeständigkeit von PUR

Durch modernste Produktionsverfahren ist es uns möglich, das abriebfestere Polyester-Polyurethan durch spezielle Additive mikrobefest auszurüsten. Mikroben können sich bei längerem Kontakt mit erdartigen Substanzen oder Ablagerungen von Gras, Laub, Schlamm usw. kurzfristig bilden. Feuchtigkeit in Zusammenhang mit Wärme beschleunigt diesen Prozess. Die von den Mikroben freigesetzten Enzyme bewirken ohne entsprechende Ausrüstung eine Spaltung der Ester-Verbindungen und eine Versprödung des Kunststoffes bis hin zum Verfall. Polyether-Typen sind ebenfalls beständig gegen Mikrobenbefall, haben jedoch ein deutlich schlechteres Abriebverhalten.



Lebensmittelrechtliche Bestimmungen und Zertifizierungen

Damit Schläuche im Lebensmittelbereich verwendet werden dürfen, müssen sie die entsprechenden lebensmittelrechtlichen Bestimmungen bzw. Zulassungen erfüllen. Unsere PUR-Food-Schlauchtypen aus Polyurethan erfüllen alle Anforderungen.

Die Schläuche der PUR-Food-Serie entsprechen unter bestimmten Bedingungen den Anforderungen der Verordnung (EG) Nr. 1935/2004 sowie der Verordnung (EU) Nr. 10/2011 und 1282/2011 bzw. dem Lebensmittel- und Futtermittelgesetzbuch (LFGB, Stand: 15.03.2012) und der Bedarfsgegenständeverordnung (Stand: 13.12.2011). Die Bedingungen entnehmen Sie bitte dem Prüfzeugnis H-224987-12-Bg.

Die verwendeten Roh- und Zusatzstoffe (ausgenommen Stabilisatoren) sind im 21 CFR (Code of Federal Regulations) § 177.2600 „Rubber articles intended for repeated use“ der FDA vom 01.04.2009 gelistet. Die verwendeten Antioxidantien/Stabilisatoren sind im FDA 21 CFR § 178.2010 „Antioxidants and/or stabilizers for polymers“ aufgeführt.

Die bei der Herstellung eingesetzten Monomere bei der PUR-Food-A-Serie sind in der Bedarfsgegenständeverordnung in der Fassung der Bekanntmachung vom 23.12.1997 (BGBl. 1998 I S.5), zuletzt geändert am 23.09.2009 (BGBl. I S.3130), gelistet.

Die eingesetzten Monomere sind in den Anhängen der Richtlinie 2002/72/EG, entsprechend ihrer Fassung nach den jüngsten Änderungsrichtlinien 2007/19/EG vom 30.03.2007 und 2008/39/EG vom 07.03.2008, sowie der EG-Verordnung 975/2009 vom 20.10.2009 aufgeführt.

Die eingesetzten Additive sind im Anhang III der Richtlinie 2002/72/EG entsprechend ihrer Fassung nach den jüngsten Änderungsrichtlinien 2007/19/EG, 2008/39/EG und der EG-Verordnung 975/2009 vom 20.10.2009 aufgeführt. Die Bedingungen an die Anforderungen aus den Regelwerken entnehmen Sie bitte dem Prüfzeugnis H-192339K-10-Bg. Die verwendeten Roh- und Hilfsstoffe (ausgenommen Stabilisatoren) sind im 21 CFR (Code of Federal Regulations) § 177.2600 und 21 CFR § 178.2010 „Rubber articles intended for repeated use“ der FDA vom 01.04.2009 sowie in der Effective Food Contact Substance Notifications (FCS) Liste gelistet.

Die PUR-Food und die PUR-Food-A-Serie wurde von einem unabhängigen Institut getestet und zugelassen. Die Zertifikate werden auf Anforderung des Anwenders vorgelegt.



Absaugschlauch PUR L-F Trivolution DIN 4102 B1 schwer entflammbar

Sehr leichter, äußerst flexibler und geschmeidiger Absaugschlauch. Für den Transport von feinkörnigen Partikeln wie Holzspäne, Stäube und Pulver, sowie für abriebverursachende Feststoffe, flüssige und gasförmige Medien, bei Absauganlagen und Geräten in der Holzindustrie. Benzin- und ölfest, gasdicht, allgemein gute UV- und Ozonbeständigkeit, halogen- und weichmacherfrei, mikrobenresistent, antistatisch, sehr flexibel, stauchbar. Schwer entflammbar nach DIN 4102 B1.

Technische Daten

- Werkstoff Polyurethan
- Wandstärke zwischen den Spiralen 0,4 - 0,5 mm
- Spirale Federstahlspirale
- Farbe transparent
- Temperaturbereich -40 °C bis +90 °C, kurzzeitig bis +125 °C
- antistatisch $R < 10^9$ Ohm

ID [mm]	Vakuumbelastung [mWs/20 °C]	Biegeradius [mm]	Gewicht [kg/m]	Rollenlänge [m]	MA/VE [M]	Teile-Nr.	€ per
35	0,41	20	0,17	10	10/10	968815	9,15 1 M
40	2,45	22	0,19	10	10/10	968820	9,38 1 M
45	2,2	24	0,20	10	10/10	968821	11,41 1 M
51	2,05	26	0,23	10	10/10	968823	13,42 1 M
60	1,9	30	0,27	10	10/10	968826	15,52 1 M
65	1,6	33	0,29	10	10/10	968828	15,80 1 M
70	1,6	35	0,35	10	10/10	968829	16,10 1 M
76	1,3	38	0,38	10	10/10	968834	17,99 1 M
80	1,3	40	0,40	10	10/10	968835	18,52 1 M
90	0,95	45	0,44	10	10/10	968839	20,17 1 M
102	0,95	51	0,51	10	10/10	968841	22,53 1 M
110	0,95	55	0,55	10	10/10	968842	22,96 1 M
120	0,95	60	0,60	10	10/10	968845	31,46 1 M
127	0,95	64	0,63	10	10/10	968847	31,99 1 M
130	0,95	65	0,65	10	10/10	968848	32,16 1 M
140	0,65	70	0,69	10	10/10	968849	32,50 1 M
152	0,65	76	0,75	10	10/10	968851	36,47 1 M
160	0,65	80	0,86	10	10/10	968852	42,44 1 M
180	0,65	90	0,97	10	10/10	968855	42,91 1 M
203	0,65	102	1,17	10	10/10	968856	46,82 1 M
220	0,3	110	1,24	10	-/-	968857	58,80 1 M
254	0,3	127	1,40	10	-/-	968859	68,48 1 M
305	0,285	153	1,67	10	-/-	968862	81,47 1 M

Rabattgruppe RLA601

MA = Mindestabnahmemenge / VE = Verkaufseinheit - nur in dieser Mengengruppe bestellbar; -/- keine Mindestmengen

Absaugschlauch Superflex PU

Hochabriebfester, besonders flexibler Absaugschlauch aus 100 %-igem PU mit eingebetteter PVC-ummantelter, verzinkter Stahldrahtspirale. Universell einsetzbar zur Absaugung von trockenen, hochabrasiven Medien, wie z. B. Spänen, Staub, Granulatkörnern und Stäuben von Chemikalien usw. bzw. als Schutzschlauch mit hohem mechanischen Schutz. Gute UV- und Witterungsbeständigkeit.



Technische Daten

- Wandstärke 0,5 bis 0,8 mm
- Farbe hell transparent
- Temperaturbereich -40 °C bis +90 °C, kurzzeitig bis +125 °C

ID [mm]	Betriebsdruck [bar/20 °C]	Vakuumbelastung [mWs/20 °C]	Biegeradius [mm]	Gewicht [kg/m]	Rollenlänge [m]	MA/VE [M]	Teile-Nr.	€/1 M Grundpreis	€/1 M ab Rolle
38	1,5	4,8	38	0,16	30	30/30	799874	8,08	7,35
40	1,4	4,5	40	0,18	30	-/-	156204	8,09	7,36
45	1,3	4	45	0,20	30	-/-	107300	10,18	9,27
50	1,2	3,5	50	0,26	30	-/-	156352	11,20	10,30
60	1	3	60	0,30	30	-/-	106690	14,98	13,48
70	0,8	2,5	70	0,42	30	-/-	122054	17,61	16,20
75	0,8	2	75	0,44	30	-/-	153397	18,64	17,15
80	0,7	2	80	0,48	30	-/-	195759	20,35	18,11
90	0,7	2	90	0,52	30	-/-	141373	23,99	21,35
100	0,6	1,5	100	0,66	30	-/-	195082	25,40	22,86
110	0,6	1,5	110	0,72	30	-/-	163062	31,11	28,62
120	0,5	1,5	120	0,78	30	-/-	171360	32,23	29,01
125	0,5	1,5	125	0,80	30	-/-	109262	33,87	31,16
130	0,5	1,5	130	0,84	30	-/-	130786	40,73	37,06
140	0,5	1,5	140	0,90	30	-/-	157553	43,11	38,80
150	0,4	1	150	1,10	30	-/-	151164	43,23	39,77
160	0,4	1	160	1,16	30	-/-	174549	49,28	45,33
180	0,4	1	180	1,30	30	-/-	177476	56,39	51,31
200	0,3	1	200	1,44	30	-/-	169391	63,12	56,17
220	0,3	0,5	220	1,58	15	15/15	487678	69,18	62,26
250	0,2	0,5	250	1,88	15	15/15	854338	83,28	74,95
300	0,2	0,4	300	2,25	15	-/-	114086	106,55	96,96

Rabattgruppe RLA601

MA = Mindestabnahmemenge / VE = Verkaufseinheit - nur in dieser Mengengruppe bestellbar; -/- keine Mindestmengen



Abriebfeste Schläuche

Absaug- und Förderschläuche Kunststoff



Absaugschlauch Superflex PU R DIN 4102 B1 schwer entflammbar

Spezialabsaugschlauch für Holzbearbeitungsmaschinen, Absauganlagen und Geräte in der Holzindustrie. Superleichter Folienschlauch, verstärkt mit kupferplattierter Stahldrahtspirale, extrem stauchbar bei höchster Flexibilität. Beständig gegen Lösungsmittel, Öl und Benzin. UV- und witterungsbeständig. Hydrolyse- und mikrobebeständig. Schwer entflammbar nach DIN 4102 B1.

Technische Daten

- Wandstärke 0,5 bis 0,8 mm
- Farbe transparent
- Temperaturbereich -40 °C bis +90 °C kurzzeitig bis +125 °C

ID [mm]	Betriebsdruck [bar/20 °C]	Vakuumbelastung [mWs/20 °C]	Biegeradius [mm]	Gewicht [kg/m]	Rollenlänge [m]	MA/VE [M]	Teile-Nr.	€/1 M Grundpreis	€/1 M ab Rolle
35	1,8	5	35	0,16	30	30/30	285078	10,76	9,58
40	1,4	4,5	40	0,18	30	30/30	283989	11,04	9,94
50	1,2	3,5	50	0,26	30	-/-	140999	15,79	14,05
60	1	3	60	0,30	30	-/-	138366	18,26	16,62
70	0,8	2,5	70	0,42	30	30/30	854356	18,94	16,86
75	0,8	2,5	75	0,44	30	30/30	232313	21,17	18,63
80	0,7	2	80	0,48	30	-/-	170377	21,79	19,39
90	0,7	2	90	0,52	30	30/30	854357	23,73	21,12
100	0,6	1,5	100	0,66	30	-/-	188317	26,51	23,59
110	0,6	1,5	110	0,72	30	30/30	854358	27,01	24,04
120	0,5	1,5	120	0,78	30	-/-	176011	37,01	32,57
125	0,5	1,5	125	0,80	30	30/30	332608	37,64	33,50
130	0,5	1,5	130	0,84	30	30/30	854362	37,83	33,67
140	0,5	1,5	140	0,90	30	-/-	135464	38,24	34,42
150	0,4	1	150	1,10	30	-/-	177606	42,91	38,19
160	0,4	1	160	1,16	30	-/-	140502	48,93	43,55
180	0,4	1	180	1,30	30	-/-	186038	49,68	44,22
200	0,3	1	200	1,44	30	-/-	107565	55,08	50,12
250	0,2	0,5	250	1,88	15	-/-	164651	80,56	73,31
300	0,2	0,4	300	2,25	15	-/-	123599	95,85	89,14

Rabattgruppe RLA601

MA = Mindestabnahmemenge / VE = Verkaufseinheit - nur in dieser Mengengruppe bestellbar; -/- keine Mindestmengen

Absaug- und Förderschlauch Flamex B-se DIN 4102 B schwer entflammbar

Mittelschwerer und flexibler Absaug- und Förderschlauch. Schwer entflammbar nach DIN 4102 B1, entspricht den Auflagen der Holz-BG, BG 1739-2. Für den Transport von abriebverursachenden Feststoffen, z. B. zur Späneabsaugung in der Holzverarbeitung. Halogen- und weichmacherfrei, öl- und benzinfest, lösungsmittelbeständig, strömungstechnisch optimal.



Technische Daten

- Werkstoff reines Polyester-Polyurethan
- Wandstärke zwischen den Spiralen 0,7 mm
- Spirale eingegossene Federstahldrahtspirale
- Farbe transparent
- Temperaturbereich -40 °C bis +90 °C (kurzfristig +125 °C)

ID [mm]	Betriebsdruck [ca. bar/20 °C]	Vakuumbelastung [mWs/20 °C]	Biegeradius [mm]	Gewicht [kg/m]	Rollenlänge [m]	MA/VE [M]	Teile-Nr.	€ per
50	1,51	3,675	58	0,38	10	-/-	861392	30,15 1 M
60	1,26	3,15	68	0,50	10	-/-	523262	30,42 1 M
65	1,13	2,625	73	0,54	10	-/-	572572	31,38 1 M
70	1,01	2,625	78	0,58	10	-/-	138768	33,38 1 M
75	1,01	2,1	84	0,61	10	-/-	585777	35,38 1 M
80	0,88	2,1	88	0,65	10	-/-	489992	37,86 1 M
90	0,76	1,575	99	0,80	10	-/-	276945	39,23 1 M
100	0,76	1,575	110	0,94	10	-/-	110619	40,90 1 M
110	0,63	1,575	119	0,97	10	-/-	484642	43,68 1 M
120	0,63	1,575	129	1,00	10	-/-	115410	47,69 1 M
125	0,63	1,575	135	1,07	10	-/-	265308	49,37 1 M
130	0,5	1,575	139	1,14	10	-/-	374108	51,65 1 M
140	0,5	1,05	149	1,21	10	-/-	476441	54,72 1 M
150	0,5	1,05	161	1,27	10	-/-	476436	58,66 1 M
160	0,5	1,05	170	1,42	10	-/-	476431	62,35 1 M
180	0,38	1,05	190	1,70	10	-/-	415923	71,92 1 M
200	0,38	1,05	214	1,98	10	-/-	111062	78,78 1 M
225	0,25	0,525	235	2,18	10	-/-	659048	91,30 1 M
250	0,25	0,525	260	2,33	10	-/-	414784	96,48 1 M
275	0,25	0,525	284	2,47	10	-/-	858189	103,85 1 M
300	0,23	0,475	310	3,20	10	-/-	659050	121,61 1 M
315	0,23	0,475	325	3,32	10	-/-	446318	127,72 1 M
350	0,12	0,475	360	3,60	10	-/-	619102	142,73 1 M
400	0,12	0,475	410	4,45	10	-/-	458098	156,95 1 M
450	0,12	0,475	460	5,06	10	-/-	281231	193,10 1 M
500	0,12	0,37	510	5,70	10	-/-	482761	222,16 1 M

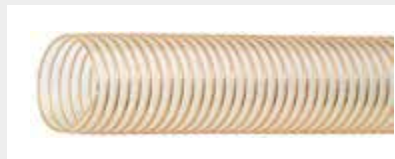
Rabattgruppe RLA601

MA = Mindestabnahmemenge / VE = Verkaufseinheit - nur in dieser Mengengruppe bestellbar; -/- keine Mindestmengen



Abriebfeste Schläuche

Absaug- und Förderschläuche Kunststoff



Absaug- und Förderschlauch PUR-L Trivolution

Leichter Absaug- und Förderschlauch für Abrieb verursachende Feststoffe, wie z. B. Papier- und Textilfasern, feinkörnige Partikel wie Stäube und Pulver, gasförmige Medien, Ölnebelabsaugung bzw. als Schutzschlauch gegen mechanische Belastungen. Hochabriebfest, extrem flexibel, benzin- und ölfest, gasdicht, gute Chemikalienbeständigkeit, allgemein gute UV- und Ozonbeständigkeit, halogen- und weichmacherfrei, mikrobenresistent, antistatisch, kleinste Biegeradien. Ableitung elektrostatischer Aufladungen gem. TRBS 2153 (Zone 20) für brennbare Stäube/Schüttgüter bei beidseitiger Erdung der Spirale. Schwer entflammbar nach DIN 4102 B1.

Technische Daten

- Werkstoff reines Polyester-Polyurethan
- Wandstärke zwischen den Spiralen ca. 0,7 mm
- Spirale eingegossene Federstahldrahtspirale, verdrehsicher und verschiebefest
- Farbe transparent
- Temperaturbereich -40 °C bis +90 °C, kurzzeitig bis +125 °C
- antistatisch R < 10⁹ Ohm

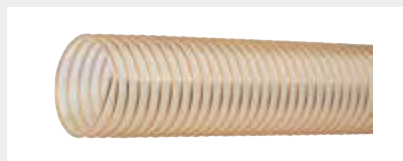
ID [mm]	Betriebsdruck [ca. bar/20 °C]	Vakuumbelastung [mWs/20 °C]	Biegeradius [mm]	Gewicht [kg/m]	Rollenlänge [m]	MA/VE [M]	Teile-Nr.	€ per
25	3,22	8	31	0,25	10/15	-/-	136250	24,81 1 M
32	2,52	7,25	40	0,35	10/15	-/-	167184	25,29 1 M
38	2,1	6,75	46	0,39	10/15	-/-	108917	26,27 1 M
40	2,1	6,75	48	0,40	10/15	-/-	106962	26,27 1 M
45	1,84	6	53	0,42	10/15	-/-	106846	27,10 1 M
50	1,68	5,25	58	0,45	10/15	-/-	134896	28,07 1 M
55	1,54	4,5	63	0,51	10/15	-/-	497320	28,90 1 M
60	1,4	4,5	68	0,53	10/15	-/-	108383	30,83 1 M
65	1,26	3,75	73	0,64	10/15	-/-	225582	32,15 1 M
70	1,12	3,75	78	0,68	10/15	-/-	101851	34,76 1 M
75	1,12	3	84	0,72	10/15	-/-	103729	35,24 1 M
80	0,98	3	88	0,76	10/15	-/-	124197	36,55 1 M
90	0,84	2,25	99	0,88	10/15	-/-	120265	37,05 1 M
100	0,84	2,25	110	0,95	10/15	-/-	166983	46,51 1 M
110	0,7	2,25	119	1,03	10/15	-/-	114848	50,26 1 M
115	0,7	2,25	124	1,06	10/15	-/-	390205	52,05 1 M
120	0,7	2,25	129	1,12	10/15	-/-	144855	53,85 1 M
125	0,7	2,25	135	1,18	10/15	-/-	165799	58,74 1 M
130	0,56	2,25	139	1,20	10/15	-/-	199151	61,03 1 M
140	0,56	1,5	149	1,38	10/15	-/-	161889	61,87 1 M
150	0,56	1,5	161	1,48	10/15	-/-	120270	68,70 1 M
160	0,56	1,5	170	1,74	10/15	-/-	110279	73,59 1 M
170	0,42	1,5	180	1,80	10/15	-/-	436902	78,19 1 M
175	0,42	1,5	185	1,85	10/15	-/-	854378	79,10 1 M
180	0,42	1,5	190	1,90	10/15	-/-	115231	82,59 1 M
200	0,42	1,5	214	2,30	10/15	-/-	162406	93,99 1 M
225	0,28	0,75	235	2,55	10/15	-/-	119309	105,42 1 M
250	0,28	0,75	260	3,02	10/15	-/-	176678	117,01 1 M
275	0,28	0,75	284	3,11	10	-/-	390206	129,25 1 M
280	0,28	0,75	290	3,14	10	-/-	186386	131,54 1 M
300	0,25	0,675	310	3,20	10	-/-	169019	140,66 1 M
315	0,25	0,675	325	3,32	10	-/-	147443	151,44 1 M
325	0,25	0,675	335	3,40	10	-/-	330173	158,64 1 M
350	0,13	0,675	360	3,60	10	-/-	191208	173,15 1 M
375	0,13	0,525	386	3,85	10	-/-	854382	180,02 1 M
400	0,13	0,525	410	4,45	10	-/-	390208	196,18 1 M
450	0,13	0,525	460	5,06	10	-/-	179110	240,56 1 M
500	0,13	0,525	510	5,70	10	-/-	146797	277,58 1 M

Rabattgruppe RLA601

MA = Mindestabnahmemenge / VE = Verkaufseinheit - nur in dieser Mengengruppe bestellbar; -/- keine Mindestmengen

Absaug- und Förderschlauch PUR-H Trivolution

Mittelschwerer Absaug- und Förderschlauch bei erhöhten Anforderungen an Verschleiß- und Vakuumfestigkeit für Industriestaubsauger und Transport von Papierfasern, Granulatförderung, Abrieb verursachende Feststoffe, gasförmige und grobkörnige Medien mit hohem Durchsatz, Transport von Spänen, Ölnebelabsaugung. Schutzschlauch gegen mechanische Belastungen. Hochabriebfest, benzin- und ölfest, gasdicht, gute Chemikalienbeständigkeit, allgemein gute UV- und Ozonbeständigkeit, halogen- und weichmacherfrei, mikrobenresistent, antistatisch, sehr flexibel, geringes Gewicht, kleine Biegeradien. Ableitung elektrostatischer Aufladung gem. TRBS 2153 (Zone 20) für brennbare Stäube/Schüttgüter bei beidseitiger Erdung der Spirale. Schwer entflammbar nach DIN 4102 B1.



Technische Daten

- Werkstoff reines Polyester-Polyurethan
- Wandstärke zwischen den Spiralen 1,4 mm
- Spirale eingegossene Federstahlspirale, verdrehsicher und verschiebefest
- Farbe transparent
- Temperaturbereich -40 °C bis +90 °C, kurzzeitig bis +125 °C
- antistatisch R < 10⁹ Ohm

ID [mm]	Betriebsdruck [ca. bar/20 °C]	Vakuumbelastung [mWs/20 °C]	Biegeradius [mm]	Gewicht [kg/m]	Rollenlänge [m]	MA/VE [M]	Teile-Nr.	€ per
16	4,5	9,4	40	0,20	10/15	-/-	203826	25,18 1 M
20	4,3	9,4	43	0,22	10/15	-/-	390767	27,27 1 M
25	4,16	9,4	47	0,29	10/15	-/-	111191	29,28 1 M
32	3,25	9,4	60	0,39	10/15	-/-	133499	33,53 1 M
38	3,12	8,4	69	0,46	10/15	-/-	123923	35,40 1 M
40	3	8,35	72	0,49	10/15	-/-	186424	37,28 1 M
45	2,95	8,25	80	0,55	10/15	-/-	160946	38,63 1 M
50	2,9	8	87	0,71	10/15	-/-	139146	42,04 1 M
55	2,75	7,75	95	0,77	10/15	-/-	217449	46,28 1 M
60	2,55	7,5	102	0,84	10/15	-/-	119918	49,51 1 M
65	2,4	6,75	112	0,91	10/15	-/-	277985	52,75 1 M
70	2,25	6,75	117	0,97	10/15	-/-	108616	54,28 1 M
75	2	6	126	1,06	10/15	-/-	122087	58,36 1 M
80	2	6	132	1,11	10/15	-/-	141223	59,91 1 M
90	1,65	5,25	149	1,25	10/15	-/-	157875	64,51 1 M
100	1,5	4,5	165	1,48	10/15	-/-	166888	91,38 1 M
110	1,35	4,5	179	1,61	10/15	-/-	132570	97,69 1 M
115	1,35	3,125	186	1,68	10/15	-/-	201216	101,78 1 M
120	1,3	3,125	194	1,75	10/15	-/-	149292	107,05 1 M
125	1,3	3,125	203	1,91	10/15	-/-	174180	116,93 1 M
130	1,3	3,125	209	1,96	10/15	-/-	136190	121,69 1 M
140	1,05	2,5	224	2,11	10/15	-/-	132600	130,53 1 M
150	1,05	2,5	242	2,29	10/15	-/-	102670	141,07 1 M
160	0,9	2,5	255	2,51	10/15	-/-	110167	149,79 1 M
170	0,9	1,875	270	2,67	10/15	-/-	114842	160,49 1 M
175	0,9	1,875	278	2,74	10/15	-/-	292125	165,94 1 M
180	0,75	1,875	285	2,82	10/15	-/-	141658	172,05 1 M
200	0,75	1,875	321	3,30	10/15	-/-	103598	191,45 1 M
225	0,6	1,25	353	3,65	10/15	-/-	244855	232,48 1 M
250	0,6	1,25	390	3,84	10/15	-/-	104695	271,10 1 M
275	0,45	1,25	426	4,22	10	-/-	164618	290,51 1 M
280	0,45	1,25	435	4,30	10	-/-	107785	294,93 1 M
300	0,45	1,25	465	4,94	10	-/-	332815	313,48 1 M
315	0,45	1,25	488	5,19	10	20/10	390768	334,26 1 M
325	0,45	1,25	503	5,35	10	-/-	390769	347,85 1 M
350	0,45	1,25	540	6,96	10	-/-	299262	379,52 1 M
375	0,3	0,675	580	7,45	10	20/10	201130	433,99 1 M
400	0,3	0,675	615	7,95	10	-/-	390771	488,43 1 M
450	0,3	0,675	690	8,94	10	-/-	390772	543,56 1 M
500	0,3	0,675	765	9,93	10	-/-	390773	607,22 1 M

MA = Mindestabnahmemenge / VE = Verkaufseinheit - nur in dieser Mengengruppe bestellbar; -/- keine Mindestmengen

Abriebfeste Schläuche

Absaug- und Förderschläuche Kunststoff



Absaug- und Förderschlauch PUR-H-tech

Mittelschwerer Absaug- und Förderschlauch bei erhöhten Anforderungen an Verschleiß- und Vakuumfestigkeit für Industrieabsauger und Transport von grobkörnigen Medien, Abrieb verursachende Feststoffe, gasförmige und flüssige Medien, Ölnebelabsaugung. Schutzschlauch gegen mechanische Belastung. Hochabriebfest, benzin- und ölfest, gasdicht, gute Chemikalienbeständigkeit, allgemein gute UV- und Ozonbeständigkeit, halogen- und weichmacherfrei, mikrobenresistent, sehr flexibel, geringes Gewicht, kleine Biegeradien. Ableitung elektrostatischer Aufladung gem. TRBS 2153 (Zone 1, 21) für nicht brennbare Stäube/Schüttgüter und Gase/Flüssigkeiten bei beidseitiger Erdung der Spirale.

Technische Daten

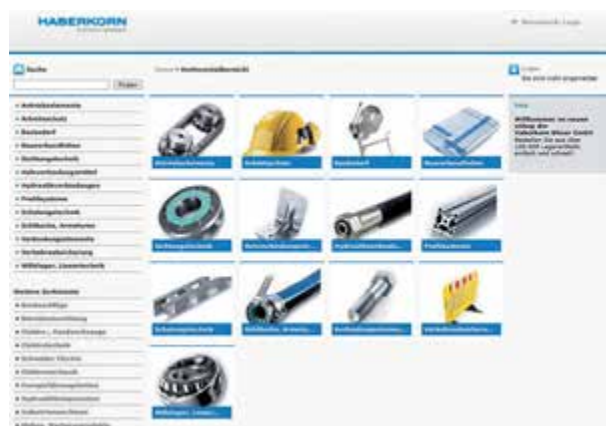
- Werkstoff: reines Polyester-Polyurethan zwischen den Spiralen 1,2 mm eingegossene Federstahlspirale, verdrehsicher und verschiebefest
- Wandstärke
- Spirale
- Farbe: transparent
- Temperaturbereich: -40 °C bis +90 °C, kurzzeitig bis +125 °C

ID [mm]	Betriebsdruck [ca. bar/20 °C]	Vakuumbelastung [mWs/20 °C]	Biegeradius [mm]	Gewicht [kg/m]	Rollenlänge [m]	MA/VE [M]	Teile-Nr.	€ per
32	2,45	8,9	60	0,34	20	200/20	683947	29,12 1 M
38	2,34	8,0	69	0,40	20	180/20	683967	31,86 1 M
40	2,25	7,9	72	0,42	20	160/20	683968	33,55 1 M
50	2,17	7,6	87	0,58	20	-/-	683970	37,83 1 M
60	1,90	7,1	102	0,67	20	100/20	683976	44,56 1 M
80	1,50	5,7	132	0,89	20	80/20	683979	53,92 1 M
100	1,12	4,25	165	1,29	20	-/-	683983	82,25 1 M

Rabattgruppe RLA000

Einfach unser eShop

Suchen, finden, vergleichen und bestellen Sie aus über 170.000 Artikeln einfach, schnell und komfortabel.



- Schnell und einfach Artikel finden
- Verfügbarkeitsprüfung in Echtzeit
- Persönliche Benutzerverwaltung
- Intelligente Features, die Ihren Beschaffungsprozess vereinfachen

Klicken Sie einfach mal rein und erhalten Sie schnell und unkompliziert Ihre Zugangsdaten.

MA = Mindestabnahmemenge / VE = Verkaufseinheit - nur in dieser Mengengruppe bestellbar; -/- keine Mindestmengen

Absaug- und Förderschlauch PUR-HX Trivolution

Bei hohen Anforderungen an Abriebfestigkeit und Standzeit. Für den Transport problematischer Fördergüter, z. B. Sand, Kies, Getreide, Granulate mit hohem Glasfaseranteil sowie alle extrem abrasiven Medien. Für Silofahrzeuge und Verladebetriebe. Extrem abriebfest durch gezielte Verstärkung unterhalb der Spirale, hohe Standzeiten, strömungstechnisch optimal, da innen weitgehend glatt, gute Flexibilität, benzin- und ölfest, gasdicht, gute Chemikalienbeständigkeit, hohe Vakuum- und Scheiteldruckfestigkeit, hohe Zug- und Reißfestigkeit, allgemein gute UV- und Ozonbeständigkeit, halogen- und weichmacherfrei, mikrobenresistent, antistatisch. Ableitung elektrostatischer Aufladung gem. TRBS 2153 (Zone 20) für brennbare Stäube/Schüttgüter bei beidseitiger Erdung der Spirale. Schwer entflammbar nach DIN 4102 B1.



Technische Daten

- Werkstoff reines Polyester-Polyurethan
- Wandstärke zwischen den Spiralen ca. 1,7 - 2,1 mm
- Spirale eingegossene Federstahldrahtspirale, verdrehsicher und verschiebefest
- Farbe transparent
- Temperaturbereich -40 °C bis +90 °C (kurzzeitig bis +125 °C)
- antistatisch R < 10⁹ Ohm

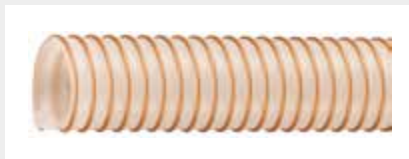
ID [mm]	Betriebsdruck [ca. bar/20 °C]	Vakuumbelastung [mWs/20 °C]	Biegeradius [mm]	Gewicht [kg/m]	Rollenlänge [m]	MA/VE [M]	Teile-Nr.	€ per
32	4,85	9,6	80	0,66	10/15	-/-	128891	48,50 1 M
38	4,39	9,6	95	0,78	10/15	-/-	158776	56,33 1 M
40	4,27	9,6	100	0,83	10/15	-/-	124538	58,03 1 M
45	4,1	9,6	115	0,92	10/15	-/-	105826	60,92 1 M
50	4	9,6	125	1,04	10/15	-/-	145309	64,67 1 M
55	3,75	9,1	140	1,10	10/15	-/-	391073	72,50 1 M
60	3,6	9,1	150	1,20	10/15	-/-	154395	79,30 1 M
65	3,3	9,1	165	1,29	10/15	-/-	165019	82,71 1 M
70	3,15	9,1	175	1,38	10/15	-/-	107186	87,29 1 M
75	2,92	9,1	190	1,50	10/15	-/-	161852	92,08 1 M
80	2,77	9,1	200	1,93	10/15	-/-	125240	94,45 1 M
90	2,4	9,1	225	2,16	10/15	-/-	156305	109,77 1 M
100	2,1	8,9	250	2,60	10/15	-/-	159682	145,01 1 M
110	1,95	8,9	275	2,82	10/15	-/-	391075	156,06 1 M
115	1,8	8,9	290	2,94	10/15	-/-	138910	165,25 1 M
120	1,65	8,9	300	3,07	10/15	-/-	113662	169,67 1 M
125	1,65	8,9	315	3,44	10/15	-/-	246692	184,83 1 M
130	1,65	8,55	325	3,54	10/15	-/-	149978	191,12 1 M
140	1,5	8,46	350	3,81	10/15	-/-	169641	204,21 1 M
150	1,5	8,37	450	4,13	10/15	-/-	102713	219,87 1 M
160	1,35	8,28	500	4,81	10/15	-/-	112736	238,61 1 M
170	1,2	8,19	600	5,10	10/15	-/-	391076	252,04 1 M
175	1,2	8,1	650	5,25	10/15	-/-	391081	262,26 1 M
180	1,2	7,83	700	5,40	10/15	-/-	198628	267,03 1 M
200	1,05	6,75	950	6,43	10/15	-/-	191448	301,92 1 M
225	0,9	5,94	1.150	7,11	10	-/-	391082	363,00 1 M
250	0,9	5,22	1.300	7,91	10	-/-	121290	425,80 1 M
275	0,75	4,77	1.450	8,68	10	-/-	391090	465,80 1 M
300	0,6	4,32	1.600	9,45	10	-/-	131404	499,34 1 M

Rabattgruppe RLA601

MA = Mindestabnahmemenge / VE = Verkaufseinheit - nur in dieser Mengengruppe bestellbar; -/- keine Mindestmengen

Abriebfeste Schläuche

Absaug- und Förderschläuche Kunststoff



Absaug- und Förderschlauch PUR-Performance

Mittelschwerer Absaug- und Förderschlauch, der durch seine absolut glatte und tottraumfreie Innenwandung optimale Strömungsbedingungen bei minimalen Strömungsverlusten bietet. Absolut flexibel und abriebbeständig. Bei hohen Anforderungen an Verschleiß- und Vakuumfestigkeit für den Transport von problematischen Fördergütern wie z. B. Sand, Kies, Getreide oder Granulaten sowie für die Beschickung und Reinigung von Glashütten, Mineralaufbereitungsbetrieben und Stahlwerken geeignet. Gute UV- und Ozonbeständigkeit, öl- und benzinfest, mikrobenresistent, hohe Vakuum- und Druckfestigkeit, gute chemische Beständigkeit, halogen- und weichmacherfrei. Antistatisch, Oberflächenwiderstand $< 10^9$ Ohm. Erfüllt die Anforderungen der TRBS 2153 bzw. Richtlinie 94/9/EG (ATEX 95) zur Vermeidung von Zündgefahren infolge elektrostatischer Aufladung. Abrieb durchschnittlich $< 15 \text{ mm}^3$.

Technische Daten

- Werkstoff: reines Polyurethan
- Innenwandung: anwendungsoptimiertes Polyurethan, 2 mm, 60° Shore A
- Spirale: eingegossene Federstahlschnecke, verdrehsicher und verschiebefest
- Farbe: transluzent
- Temperaturbereich: -40 °C bis +90 °C, kurzzeitig bis +125 °C
- antistatisch: $R < 10^9$ Ohm

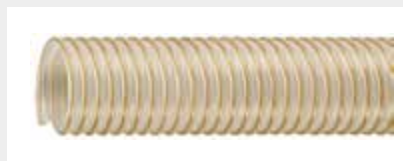
ID [mm]	Betriebsdruck [ca. bar/20 °C]	Vakuumbelastung [mWs/20 °C]	Biegeradius [mm]	Gewicht [kg/m]	Rollenlänge [m]	MA/VE [M]	Teile-Nr.	€ per
38	4,35	9,6	130	0,80	10	-/-	896474	56,33 1 M
40	4,25	9,6	135	0,80	10	-/-	896478	58,03 1 M
45	4,12	9,6	155	1,00	10	-/-	896483	60,92 1 M
51	4	9,6	170	1,20	10	-/-	896484	64,67 1 M
55	3,8	9,6	175	1,30	10	-/-	896486	72,50 1 M
60	3,7	9,6	185	1,50	10	-/-	896487	79,30 1 M
65	3,5	9,6	190	1,60	10	-/-	896489	82,71 1 M
76	3,15	9,6	250	1,90	10	-/-	896491	92,08 1 M
80	2,9	9,6	270	2,10	10	-/-	896492	94,45 1 M
90	2,7	9,6	285	2,40	10	-/-	896494	109,77 1 M
102	2,5	9,6	300	2,60	10	-/-	896495	145,01 1 M
115	2,3	9,6	325	3,00	10	-/-	896496	165,25 1 M
127	2	9,6	350	3,30	10	-/-	896498	184,83 1 M
152	1,5	9,6	400	3,70	10	-/-	896499	219,87 1 M

Rabattgruppe RLA601

MA = Mindestabnahmemenge / VE = Verkaufseinheit - nur in dieser Mengengruppe bestellbar; -/- keine Mindestmengen

Absaug- und Förderschlauch PUR-Cargoflex

Saug- und Förderschlauch für extremste Einsatzbereiche. Für den Transport problematischer Fördergüter, z. B. Kies und Steine bei der Sanierung von Gleisanlagen. Transportschlauch für Umschlag- und Förderanlagen, Absaug- und Förderschlauch für Steinbrüche, Zementwerke, Werften und Hafenanlagen. Absaugung von Glasresten, Glaswolle, Steinwolle, Schlacken, Walzzunder und Sinterstoffen, Schutzschlauch gegen mechanische Belastungen. Extrem abriebfest durch superstarke PU-Wandung, hochvakuumfest und gute Druckfestigkeit, sehr gute Flexibilität, hohe Zug- und Reißfestigkeit, hohe Standzeiten, benzin- und ölfest, gasdicht, gute Chemikalienbeständigkeit, allgemein gute UV- und Ozonbeständigkeit, halogen- und weichmacherfrei.



Technische Daten

- Werkstoff reines Polyester-Polyurethan
- Wandstärke zwischen den Spiralen 3,2 - 4,8 mm
- Spirale eingegossene Federstahldrahtspirale, verdrehsicher und verschiebefest
- Farbe transparent
- Temperaturbereich -40 °C bis +90 °C (kurzzeitig bis +125 °C)

ID [mm]	Betriebsdruck [ca. bar/20 °C]	Vakuumbelastung [mWs/20 °C]	Biegeradius [mm]	Gewicht [kg/m]	Rollenlänge [m]	MA/VE [M]	Teile-Nr.	€ per
100	3,15	8,9	300	3,04	10	-/-	158778	217,40 1 M
125	2,55	8,9	375	3,75	10	-/-	179422	277,23 1 M
150	2,25	8,37	450	4,45	10	-/-	119284	329,66 1 M
200	1,65	6,75	600	8,28	10	-/-	390624	453,03 1 M
250	1,35	5,22	750	10,36	10	-/-	390628	638,72 1 M

Rabattgruppe RLA601

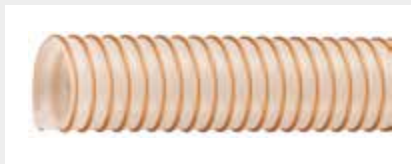
Bestellhinweis

Andere Dimensionen auf Anfrage lieferbar.

MA = Mindestabnahmemenge / VE = Verkaufseinheit - nur in dieser Mengengruppe bestellbar; -/- keine Mindestmengen

Abriebfeste Schläuche

Absaug- und Förderschläuche Kunststoff



Absaug- und Förderschlauch PUR-Inline

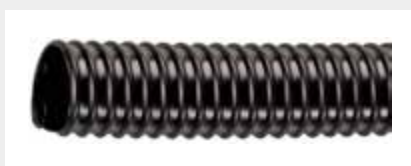
Schwerer Absaug- und Förderschlauch, der durch seine absolut glatte und tottraumfreie Innenwandung optimale Strömungsbedingungen bei minimalem Strömungsverlust bietet. Bei extremsten Anforderungen an Verschleiß- und Vakuumfestigkeit für den Transport von problematischen Fördergütern wie z. B. Sand, Kies, Getreide oder Granulaten. Geeignet für die Beschickung und Reinigung von Glashütten, Mineralaufbereitungsbetrieben, Stahlwerken. Gute UV- und Ozonbeständigkeit, öl- und benzinfest, mikrobefest, hohe Vakuum- und Druckfestigkeit, gute chemische Beständigkeit, halogen- und weichmacherfrei. Antistatisch, Oberflächenwiderstand $< 10^9$ Ohm.

Technische Daten

- Werkstoff reines Polyurethan
- Inline anwendungsoptimiertes Polyurethan, 4 mm, 60° Shore A
- Spirale eingegossene Federstahlspirale, verdrehsicher und verschiebefest
- Farbe transluzent
- Temperaturbereich -40 °C bis $+90$ °C, kurzzeitig bis $+125$ °C

ID [mm]	Betriebsdruck [ca. bar/20 °C]	Vakuumbelastung [mWs/20 °C]	Biegeradius [mm]	Gewicht [kg/m]	Rollenlänge [m]	MA/VE [M]	Teile-Nr.	€ per
38	4,65	9,6	130	1,72	10	40/40	876479	179,52 1 M
40	4,5	9,6	135	1,79	10	-/-	876481	184,87 1 M
51	4,125	9,6	170	1,64	10	-/-	876485	206,03 1 M
65	3,9	9,6	190	2,02	10	-/-	433497	263,53 1 M
76	3,75	9,6	250	3,44	10	-/-	465896	293,37 1 M
80	3,375	9,6	270	2,69	10	30/30	876491	300,93 1 M
102	3	9,6	300	4,39	10	-/-	876492	461,96 1 M
115	2,6	9,6	330	4,90	10	20/20	876494	509,56 1 M
127	2,4	9,6	350	5,69	10	-/-	876496	588,84 1 M
152	1,95	9,6	400	7,30	10	-/-	876497	700,18 1 M
175	1,8	7,825	600	7,48	10	10/10	876500	761,62 1 M
180	1,65	7,6	700	7,68	10	10/10	876501	782,09 1 M
200	1,35	6,86	800	10,01	10	-/-	876504	961,62 1 M
250	0,95	5,1	1.000	12,07	10	-/-	876505	1.356,59 1 M

Rabattgruppe RLA601



Absaug- und Förderschlauch PUR L-EL

Extrem flexibler, leichter, elektrisch leitfähiger Absaug- und Förderschlauch. Geeignet für Gefahrenzonen, in denen elektrische Leitfähigkeit gefordert wird. Für den Transport feinkörniger Partikel wie Stäube und Pulver, abriebverursachende feste, gasförmige und flüssige Medien, Ölnebelabsaugung. Kleinste Biegeradien, halogen- und weichmacherfrei, öl- und benzinfest, gasdicht, hohe Zug- und Reißfestigkeit, gute Chemikalienbeständigkeit. Ableitung elektrostatischer Aufladung gem. TRBS 2153 (Zone 0, 20) für brennbare Flüssigkeiten/Stäube bei beidseitiger Erdung der Spirale.

Technische Daten

- Werkstoff Polyurethan
- Wandstärke zwischen den Spiralen ca. 0,7 mm
- Spirale Federstahlspirale, eingegossen, verschiebefest, drehfest
- Farbe schwarz
- Temperaturbereich -40 °C bis $+90$ °C (kurzzeitig bis $+125$ °C)
- elektrisch leitfähig $R < 10^4$ Ohm

ID [mm]	Betriebsdruck [ca. bar/20 °C]	Vakuumbelastung [mWs/20 °C]	Biegeradius [mm]	Gewicht [kg/m]	Rollenlänge [m]	MA/VE [M]	Teile-Nr.	€ per
25	3,22	8,00	31	0,25	10/15	-/-	371009	38,43 1 M
32	2,52	7,25	40	0,35	10/15	-/-	514160	39,20 1 M
38	2,1	6,75	46	0,39	10/15	-/-	271911	40,67 1 M
40	2,1	6,75	48	0,40	10/15	-/-	858345	40,63 1 M
50	1,68	5,25	58	0,45	10/15	-/-	216129	43,65 1 M

MA = Mindestabnahmemenge / VE = Verkaufseinheit - nur in dieser Mengengruppe bestellbar; -/- keine Mindestmengen

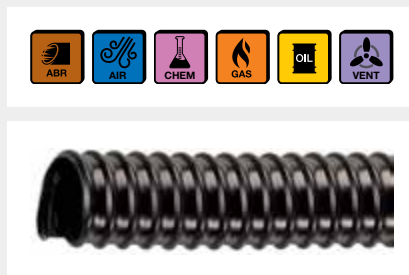
ID [mm]	Betriebsdruck [ca. bar/20 °C]	Vakuumbelastung [mWs/20 °C]	Biegeradius [mm]	Gewicht [kg/m]	Rollenlänge [m]	MA/VE [M]	Teile-Nr.	€ per
60	1,4	4,5	68	0,53	10/15	-/-	771879	47,70 1 M
65	1,26	3,75	73	0,64	10/15	-/-	865020	49,97 1 M
70	1,12	3,75	78	0,68	10/15	-/-	865022	53,85 1 M
80	0,98	3,00	88	0,76	10/15	-/-	641007	56,68 1 M
90	0,84	2,25	99	0,88	10/15	-/-	865024	57,59 1 M
100	0,84	2,25	110	0,95	10	-/-	268658	72,37 1 M
110	0,70	2,25	119	1,03	10	-/-	661582	77,97 1 M
125	0,7	2,25	135	1,18	10	-/-	865026	91,10 1 M
130	0,56	2,25	139	1,20	10	-/-	779682	94,35 1 M
150	0,56	1,50	161	1,48	10	-/-	494049	106,68 1 M
160	0,56	1,50	170	1,74	10	-/-	599956	114,34 1 M
200	0,42	1,50	214	2,30	10	-/-	369096	145,85 1 M
225	0,28	0,75	235	2,55	10	40/10	859758	163,39 1 M

Bestellhinweis

Andere Dimensionen auf Anfrage lieferbar.

Absaug- und Förderschlauch PUR H-EL

Sehr flexibler mittelschwerer, elektrisch leitfähiger Absaug- und Förderschlauch. Geeignet für Gefahrenzonen, in denen elektrische Leitfähigkeit gefordert wird und Industriestaubsauger in explosionsgeschützten Bereichen. Für abriebverursachende feste, gasförmige und flüssige Medien, Ölnebelabsaugung, Absaugung von grobkörnigen Medien mit hohem Durchsatz. Kleine Biegeradien, halogen- und weichmacherfrei, öl- und benzinfest, gasdicht, hohe Zug- und Reißfestigkeit, gute Chemikalienbeständigkeit. Ableitung elektrostatischer Aufladung gem. TRBS 2153 (Zone 0, 20) für brennbare Flüssigkeiten/Stäube bei beidseitiger Erdung der Spirale.



Technische Daten

- Werkstoff Polyurethan
- Wandstärke zwischen den Spiralen ca. 1,4 mm
- Spirale Federstahlschleife, eingegossen, verschiebefest, drehfest
- Farbe schwarz
- Temperaturbereich -40 °C bis +90 °C (kurzzeitig bis +125 °C)
- elektrisch leitfähig R < 10⁴ Ohm

ID [mm]	Betriebsdruck [ca. bar/20 °C]	Vakuumbelastung [mWs/20 °C]	Biegeradius [mm]	Gewicht [kg/m]	Rollenlänge [m]	MA/VE [M]	Teile-Nr.	€ per
25	4,16	9,4	47	0,29	10/15	-/-	812818	44,54 1 M
32	3,25	9,4	60	0,39	10/15	-/-	382192	51,12 1 M
38	3,12	8,4	69	0,46	10/15	-/-	104456	53,90 1 M
40	3	8,35	72	0,49	10/15	-/-	132652	56,69 1 M
50	2,9	8	87	0,71	10/15	-/-	105181	63,97 1 M
60	2,55	7,5	102	0,84	10/15	-/-	268654	75,35 1 M
65	2,40	6,75	112	0,91	10/15	-/-	722192	78,43 1 M
70	2,25	6,75	117	0,97	10/15	-/-	365051	82,64 1 M
80	2	6	132	1,11	10/15	-/-	176288	91,18 1 M
90	1,65	5,25	149	1,25	10/15	-/-	385978	98,29 1 M
100	1,5	4,5	165	1,48	10	-/-	313488	139,15 1 M
110	1,35	4,5	179	1,61	10	-/-	865033	148,32 1 M
125	1,3	3,125	203	1,91	10	-/-	839292	177,79 1 M
130	1,3	3,125	209	1,96	10	-/-	865039	185,03 1 M
150	1,05	2,5	242	2,29	10	-/-	370875	214,49 1 M
160	0,90	2,50	255	2,51	10	-/-	616715	228,28 1 M
200	0,75	1,875	321	3,30	10	-/-	865042	291,04 1 M

Rabattgruppe RLA601

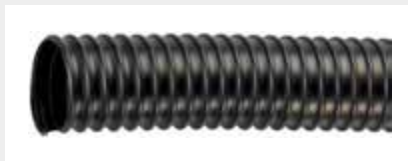
Bestellhinweis

Andere Dimensionen auf Anfrage lieferbar.

MA = Mindestabnahmemenge / VE = Verkaufseinheit - nur in dieser Mengengruppe bestellbar; -/- keine Mindestmengen

Abriebfeste Schläuche

Absaug- und Förderschläuche Kunststoff



Absaug- und Förderschlauch PE L-EL

Leichter, elektrisch leitfähiger Absaug- und Förderschlauch. Geeignet für Gefahrenzonen, in denen elektrische Leitfähigkeit gefordert wird. Für den Transport feinkörniger Partikel wie Stäube und Pulver, aggressive gasförmige und flüssige Medien, Ölnebelabsaugung. Halogen- und weichmacherfrei, zug- und reißfest, öl- und benzinfest, sehr gute chemische Beständigkeit. Ableitung elektrostatischer Aufladungen gem. TRBS 2153 (Zone 0, 20) für brennbare Flüssigkeiten/Stäube bei beidseitiger Erdung der Spirale. Einsatz nach EG-Richtlinie 94/9/EG (ATEX 95) möglich.

Technische Daten

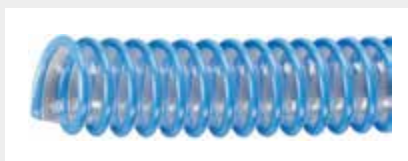
- Werkstoff Polyethylen
- Wandstärke zwischen den Spiralen ca. 0,7 mm
- Spirale Federstahlschleife, eingegossen, verschiebefest, drehfest
- Farbe schwarz
- Temperaturbereich -35 °C bis +80 °C (kurzzeitig bis +120 °C)
- elektrisch leitfähig $R < 10^4 \text{ Ohm}$

ID [mm]	Betriebsdruck [ca. bar/20 °C]	Vakuumbelastung [mWs/20 °C]	Biegeradius [mm]	Gewicht [kg/m]	Rollenlänge [m]	MA/VE [M]	Teile-Nr.	€ per
32	1,09	8,70	40	0,32	10	-/-	866895	45,17 1 M
50	0,72	6,30	58	0,41	10	-/-	866941	50,48 1 M
60	0,60	5,40	68	0,48	10	-/-	866951	56,08 1 M
80	0,42	3,60	88	0,69	10	-/-	866955	66,52 1 M
100	0,36	2,70	110	0,86	10	-/-	866963	85,97 1 M
110	0,30	2,70	119	0,93	10	-/-	866981	92,79 1 M
125	0,30	2,70	135	1,07	10	-/-	867102	105,76 1 M
150	0,24	1,80	161	1,34	10	-/-	867103	129,08 1 M
200	0,18	1,80	214	2,08	10	-/-	867104	169,03 1 M
250	0,12	0,90	260	2,74	10	-/-	867116	204,31 1 M

Rabattgruppe RLA601

Bestellhinweis

Andere Dimensionen auf Anfrage lieferbar.



Absaug- und Förderschlauch PUR-STEP DIN 4102 B1 schwer entflammbar

Idealer Absaug- und Förderschlauch überall dort, wo im Bodenbereich herkömmliche Schläuche durch raue Bedingungen dauerhaft deformiert werden können. Holzbearbeitung, Schutzschlauch, zum Transport fester und gasförmiger Medien. Trittfest und überfahrbar, hervorragende Rückstelleigenschaften, schwer entflammbar nach DIN 4102 B1, entspricht den Auflagen der Holz-BG, BG 1739-2, hochflexibel, superleicht, trotzdem mechanisch hoch belastbar, abriebfest, strömungsgünstig, allgemein gute UV- und Ozonbeständigkeit. Ableitung elektrostatischer Aufladungen gem. TRBS 2153 (Zone 1, 21) für brennbare Feststoffe, Gase und Flüssigkeiten mit niedriger Leitfähigkeit bei beidseitiger Erdung der Spirale.

Technische Daten

- Werkstoff reines Polyester-Polyurethan mit Flammenschutzadditiven, mit eingelegter Kupferlitze
- Wandstärke zwischen den Spiralen ca. 0,5 mm
- Spirale trittfeste, blaue Hohlprofilspirale aus Polyurethan, schwer entflammbar
- Farbe transparent
- Temperaturbereich -40 °C bis +90 °C (kurzzeitig bis +125 °C)

ID [mm]	Betriebsdruck [ca. bar/20 °C]	Vakuumbelastung [mWs/20 °C]	Biegeradius [mm]	Gewicht [kg/m]	Rollenlänge [m]	MA/VE [M]	Teile-Nr.	€ per
50	0,78	2,05	50	0,39	10	-/-	579946	63,39 1 M
60	0,76	1,9	65	0,45	10	-/-	320606	71,97 1 M
75	0,61	1,3	75	0,61	10	-/-	125013	85,83 1 M

MA = Mindestabnahmemenge / VE = Verkaufseinheit - nur in dieser Mengengruppe bestellbar; -/- keine Mindestmengen

ID [mm]	Betriebsdruck [ca. bar/20 °C]	Vakuumbelastung [mWs/20 °C]	Biegeradius [mm]	Gewicht [kg/m]	Rollenlänge [m]	MA/VE [M]	Teile-Nr.	€ per
80	0,53	1,3	80	0,65	10	-/-	120196	89,38 1 M
100	0,46	0,95	100	0,80	10	-/-	107398	103,65 1 M
120	0,38	0,95	120	0,95	10	-/-	253836	131,57 1 M
140	0,3	0,65	140	1,15	10	-/-	389622	142,48 1 M
150	0,3	0,65	150	1,20	10	-/-	389631	157,15 1 M
160	0,3	0,65	160	1,30	10	-/-	182606	165,33 1 M

Rabattgruppe RLA601

Absaug- und Förderschlauch PUR-L-F Food/Pharma

Leichter und hochflexibler Absaug- und Förderschlauch für die Lebensmittel-, Pharma- und Chemieindustrie. Werkstoffe entsprechen folgenden lebensmittelrechtlichen Bestimmungen: EU-Verordnung 1935/2004; 10/2011; 1282/2011 und FDA-Vorschriften: 21 CFR 177.2600; 21 CFR 178.2010; mikrobien- und hydrolyseresistent, geruchs- und geschmacksneutral, extrem flexibel, kleinste Biegeradien, gasdicht, innen weitgehend glatt, strömungstechnisch optimal, hohe Zug- und Reißfestigkeit, halogen- und weichmacherfrei, allgemein gute UV- und Ozonbeständigkeit, gute Chemikalienbeständigkeit, Ableitung elektrostatischer Aufladungen gem. TRBS 2153 (Zone 1, 21) bei Erdung der Spirale.



Technische Daten

- Werkstoff: reines Polyether-Polyurethan, lebensmittelecht (FDA)
- Wandstärke: zwischen den Spiralen ca. 0,5 mm
- Spirale: nichtrostender Federstahldraht (Werkstoff-Nr. 1.4310), verdrehsicher und verschiebefest
- Farbe: transparent
- Temperaturbereich: -40 °C bis +90 °C (kurzzeitig bis +125 °C)

ID [mm]	Betriebsdruck [ca. bar/20 °C]	Vakuumbelastung [mWs/20 °C]	Biegeradius [mm]	Gewicht [kg/m]	Rollenlänge [m]	MA/VE [M]	Teile-Nr.	€ per
50	0,78	2,05	25	0,34	10	10/10	820509	55,08 1 M
60	0,76	1,90	35	0,35	10	10/10	712218	60,82 1 M
100	0,46	0,95	55	0,69	10	10/10	820513	75,06 1 M
125	0,38	0,95	70	0,85	10	10/10	552252	87,90 1 M
150	0,30	0,65	80	1,02	10	10/10	726960	54,02 1 M
200	0,23	0,65	105	1,52	10	10/10	244915	142,67 1 M
250	0,15	0,30	130	1,49	10	10/10	390748	164,70 1 M

Rabattgruppe RLA601

Bestellhinweis

Auf Anfrage auch für brennbare Stäube/Schüttgüter aus antistatischem ($R < 10^9$ Ohm) Werkstoff lieferbar (Type Food A).

MA = Mindestabnahmemenge / VE = Verkaufseinheit - nur in dieser Mengengruppe bestellbar; -/- keine Mindestmengen

Abriebfeste Schläuche

Absaug- und Förderschläuche Kunststoff



Absaug- und Förderschlauch PUR-L Food/Pharma

Leichter Absaug- und Förderschlauch für die Lebensmittel-, Pharma- und Chemieindustrie. Werkstoffe entsprechen folgenden lebensmittelrechtlichen Bestimmungen: EU-Verordnung 1935/2004; 10/2011; 1282/2011 und FDA-Vorschriften: 21 CFR 177.2600; 21 CFR 178.2010; mikrobe- und hydrolyseresistent, geruchs- und geschmacksneutral, extrem flexibel, kleinste Biegeradien, gasdicht, innen weitgehend glatt, strömungstechnisch optimal, hohe Zug- und Reißfestigkeit, halogen- und weichmacherfrei, allgemein gute UV- und Ozonbeständigkeit, gute Chemikalienbeständigkeit, Ableitung elektrostatischer Aufladungen gem. TRBS 2153 (Zone 1, 21) für brennbare Feststoffe, Gase und Flüssigkeiten mit niedriger Leitfähigkeit bei beidseitiger Erdung der Spirale.

Technische Daten

- Werkstoff reines Polyether-Polyurethan, lebensmittelecht (FDA)
- Wandstärke zwischen den Spiralen ca. 0,7 mm
- Spirale nichtrostender Federstahldraht (Werkstoff-Nr. 1.4310), verdrehsicher und verschiebefest
- Farbe transparent
- Temperaturbereich -40 °C bis +90 °C (kurzzeitig bis +125 °C)

ID [mm]	Betriebsdruck [ca. bar/20 °C]	Vakuumbelastung [mWs/20 °C]	Biegeradius [mm]	Gewicht [kg/m]	Rollenlänge [m]	MA/VE [M]	Teile-Nr.	€ per
32	2,52	7,25	40	0,35	10	-/-	390361	44,19 1 M
38	2,1	6,75	50	0,39	10	-/-	280693	45,89 1 M
40	2,1	6,75	50	0,40	10	-/-	153262	45,89 1 M
50	1,68	5,25	60	0,45	10	-/-	200139	49,11 1 M
60	1,4	4,5	70	0,53	10	-/-	154426	53,82 1 M
65	1,26	3,75	75	0,64	10	-/-	390368	56,09 1 M
70	1,12	3,75	80	0,68	10	-/-	335460	60,82 1 M
75	1,12	3	85	0,72	10	-/-	390377	61,57 1 M
80	0,98	3	90	0,76	10	-/-	180337	63,82 1 M
100	0,84	2,25	110	0,95	10	-/-	143100	81,40 1 M
120	0,7	2,25	130	1,12	10	-/-	390371	94,05 1 M
125	0,7	2,25	135	1,18	10	-/-	249979	102,56 1 M
150	0,56	1,5	165	1,48	10	-/-	304777	120,10 1 M
160	0,56	1,5	170	1,74	10	-/-	180605	128,80 1 M
180	0,42	1,5	190	1,90	10	40/10	390374	144,47 1 M
200	0,42	1,5	215	2,30	10	-/-	133422	164,25 1 M

Rabattgruppe RLA601

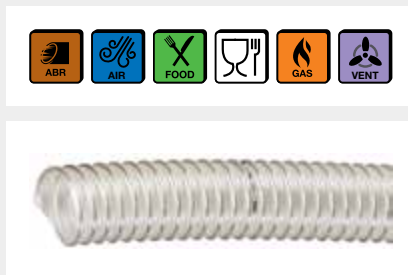
Bestellhinweis

Auf Anfrage auch für brennbare Stäube/Schüttgüter aus antistatischem ($R < 10^9$ Ohm) Werkstoff lieferbar (Type Food A).

MA = Mindestabnahmemenge / VE = Verkaufseinheit - nur in dieser Mengengruppe bestellbar; -/- keine Mindestmengen

Absaug- und Förderschlauch PUR-H Food/Pharma

Mittelschwerer Absaug- und Förderschlauch für die Lebensmittel-, Pharma- und Chemieindustrie. Werkstoffe entsprechen folgenden lebensmittelrechtlichen Bestimmungen: EU-Verordnung 1935/2004; 10/2011; 1282/2011 und FDA-Vorschriften: 21 CFR 177.2600; 21 CFR 178.2010; mikrobe- und hydrolyseresistent, geruchs- und geschmacksneutral, sehr flexibel, kleine Biegeradien, gasdicht, innen weitgehend glatt, strömungstechnisch optimal, hohe Zug- und Reißfestigkeit, halogen- und weichmacherfrei, allgemein gute UV- und Ozonbeständigkeit, gute Chemikalienbeständigkeit. Ableitung elektrostatischer Aufladungen gem. TRBS 2153 (Zone 1, 21) für brennbare Feststoffe, Gase und Flüssigkeiten mit niedriger Leitfähigkeit bei beidseitiger Erdung der Spirale.



Technische Daten

- Werkstoff reines Polyether-Polyurethan, lebensmittelecht (FDA)
- Wandstärke zwischen den Spiralen ca. 1,4 mm
- Spirale nichtrostender Federstahldraht (Werkstoff-Nr. 1.4310), verdrehsicher und verschiebefest
- Farbe transparent
- Temperaturbereich -40 °C bis +90 °C (kurzzeitig bis +125 °C)

ID [mm]	Betriebsdruck [ca. bar/20 °C]	Vakuumbelastung [mWs/20 °C]	Biegeradius [mm]	Gewicht [kg/m]	Rollenlänge [m]	MA/VE [M]	Teile-Nr.	€ per
25	4,16	9,4	50	0,29	10	-/-	805549	48,60 1 M
32	3,25	9,4	60	0,39	10	-/-	247019	56,09 1 M
38	3,12	8,4	70	0,46	10	-/-	390703	59,30 1 M
40	3	8,35	75	0,49	10	-/-	274082	62,32 1 M
50	2,9	8	90	0,71	10	-/-	188598	70,24 1 M
60	2,55	7,5	105	0,84	10	-/-	308225	83,08 1 M
65	2,4	6,75	115	0,91	10	-/-	200085	88,18 1 M
70	2,25	6,75	120	0,97	10	-/-	240053	91,03 1 M
75	2	6	125	1,06	10	-/-	176332	98,01 1 M
80	2	6	135	1,12	10	-/-	267454	100,27 1 M
100	1,5	4,5	165	1,48	10	-/-	268260	153,15 1 M
120	1,3	3,125	195	1,50	10	-/-	390706	179,21 1 M
125	1,3	3,125	205	1,91	10	-/-	390709	195,63 1 M
150	1,05	2,5	245	2,29	10	-/-	268262	236,24 1 M
160	0,9	2,5	255	2,22	10	-/-	310673	250,79 1 M
180	0,75	1,875	285	2,61	10	-/-	390721	287,98 1 M
200	0,75	1,875	325	3,30	10	-/-	270188	320,44 1 M

Rabattgruppe RLA601

Bestellhinweis

Auf Anfrage auch für brennbare Stäube/Schüttgüter aus antistatischem ($R < 10^9$ Ohm) Werkstoff lieferbar (Type Food A).

MA = Mindestabnahmemenge / VE = Verkaufseinheit - nur in dieser Mengengruppe bestellbar; -/- keine Mindestmengen



Förderschlauch PUR-L Food/Pharma Flat

Leichter Förderschlauch für den drucklosen Einsatz in der Lebensmittel- und Pharmaindustrie. Werkstoffe entsprechen folgenden lebensmittelrechtlichen Bestimmungen: EU-Verordnung 1935/2004; 10/2011; 1282/2011 und FDA-Vorschriften: 21 CFR 177.2600; 21 CFR 178.2010; mikrobe- und hydrolyseresistent, geruchs- und geschmacksneutral, extrem flexibel, gasdicht, innen weitgehend glatt, strömungstechnisch optimal, hohe Zug- und Reißfestigkeit, weichmacher- und halogenfrei, allgemein gute UV- und Ozonbeständigkeit.

Technische Daten

- Werkstoff reines Polyether-Polyurethan, lebensmittelecht (FDA)
- Wandstärke ca. 1,0 mm
- Farbe transparent
- Temperaturbereich -40 °C bis +90 °C (kurzzeitig bis +125 °C)

ID [mm]	Gewicht [kg/m]	Rollenlänge [m]	MA/VE [M]	Teile-Nr.	€ per
80	0,36	5	-/-	884126	129,09 1 M
100	0,44	5	-/-	884130	139,43 1 M
150	0,64	5	-/-	884134	207,84 1 M
200	0,82	5	-/-	884137	256,62 1 M
250	1,03	5	-/-	884141	272,54 1 M
300	1,23	5	-/-	884143	301,57 1 M

Rabattgruppe RLA601



Förderschlauch PUR-H Food/Pharma Flat

Leichter Förderschlauch für den drucklosen Einsatz in der Lebensmittel- und Pharmaindustrie. Werkstoffe entsprechen folgenden lebensmittelrechtlichen Bestimmungen: EU-Verordnung 1935/2004; 10/2011; 1282/2011 und FDA-Vorschriften: 21 CFR 177.2600; 21 CFR 178.2010; mikrobe- und hydrolyseresistent, geruchs- und geschmacksneutral, extrem flexibel, gasdicht, innen weitgehend glatt, strömungstechnisch optimal, hohe Zug- und Reißfestigkeit, weichmacher- und halogenfrei, allgemein gute UV- und Ozonbeständigkeit.

Technische Daten

- Werkstoff reines Polyether-Polyurethan, lebensmittelecht (FDA)
- Wandstärke ca. 1,5 mm
- Farbe transparent
- Temperaturbereich -40 °C bis +90 °C (kurzzeitig bis +125 °C)

ID [mm]	Gewicht [kg/m]	Rollenlänge [m]	MA/VE [M]	Teile-Nr.	€ per
80	0,49	5	-/-	884101	140,95 1 M
100	0,62	5	-/-	884105	147,85 1 M
125	0,76	5	-/-	884110	186,39 1 M
150	0,91	5	-/-	884113	223,69 1 M
200	1,21	5	-/-	884116	296,76 1 M
250	1,51	5	-/-	884121	371,31 1 M

Rabattgruppe RLA601

MA = Mindestabnahmemenge / VE = Verkaufseinheit - nur in dieser Mengengruppe bestellbar; -/- keine Mindestmengen

Absaug- und Förderschlauch Oregon PU antistatico

Flexibler PU-Spiralschlauch mit glatter Innenseite. Geeignet für die Durchleitung von scheuernden und körnigen Medien. Ableitung elektrostatischer Aufladung bei beidseitiger Erdung der Kupferlitze.



Technische Daten

- Seele Polyurethan
- Einlage Hart-PVC-Spirale, Kupferlitze
- Decke Polyurethan
- Temperaturbereich -25 °C bis +85 °C

ID [mm]	AD [mm]	Betriebsdruck [bar/23 °C]	Vakuumbelastung [mWs/23 °C]	Biegeradius [mm]	Gewicht [kg/m]	Rollenlänge [m]	MA/VE [M]	Teile-Nr.	€ per
40	47	0,4	3	80	0,42	20	20/20	867443	16,71 1 M
50	57,4	0,4	3	100	0,55	20	20/20	867445	22,02 1 M
60	69	0,4	3	120	0,63	20	20/20	867448	26,21 1 M
70	80	0,3	3	140	0,85	20	20/20	867484	29,85 1 M
76	86,2	0,3	3	150	0,90	20	20/20	867497	32,98 1 M
80	90,5	0,3	3	160	0,95	20	20/20	867529	37,35 1 M
90	101	0,2	3	180	1,05	20	20/20	867531	43,32 1 M
100	110,6	0,2	3	200	1,15	20	20/20	867535	50,96 1 M

Rabattgruppe RLA901

PVC/PU-Saug- und Druckschlauch Luisiana PU antistatico

Leichter, flexibler und knickfester PVC-Spiralsaug- und Druckschlauch mit Hart-PVC-Spirale, in antistatischer Ausführung mit hochabriebfester PU-Seele. Ableitung elektrostatischer Aufladung bei beidseitiger Erdung der Kupferlitze. Lebensmittelecht nach CE 1935/2004.



Technische Daten

- Farbe transparent mit grauer Spirale
- Vakuumbelastung bis 6 mWS bei +18 °C
- Temperaturbereich -5 °C bis +85 °C

ID [mm]	Wd [mm]	Betriebsdruck [bar/18 °C]	Biegeradius [mm]	Gewicht [kg/m]	Rollenlänge [m]	MA/VE [M]	Teile-Nr.	€/1 M Grundpreis	€/1 M ab 30 M
30	3,5	5	150	0,45	30	30/30	853292	13,14	11,69
40	4	5	200	0,63	30	30/30	495935	17,11	15,23
50	4,5	4	250	0,90	30	30/30	460156	23,43	20,85
60	5	4	300	1,10	30	30/30	460163	31,05	27,63
70	5,2	4	350	1,20	30	30/30	853295	37,87	33,70
76	5,5	3,5	375	1,40	30	30/30	853298	41,76	37,17
80	5,5	3,5	400	1,50	30	30/30	853301	45,26	40,28
90	6	3,5	450	1,75	30	30/30	658348	52,27	46,52
100	5,5	3	500	2,00	30	30/30	567248	59,40	52,87

Rabattgruppe RLA002

MA = Mindestabnahmemenge / VE = Verkaufseinheit - nur in dieser Mengengruppe bestellbar; -/- keine Mindestmengen



Abriebfeste Schläuche

Absaug- und Förderschläuche Kunststoff



PVC-Saug- und Druckschlauch Super Arizona PU

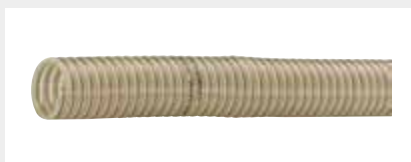
PVC-Spiralschlauch, mit gelber Hart-PVC-Spirale, elastisch auch bei Kälte. Abriebfeste Seele aus Polyurethan. Anwendung überall dort, wo hohe Abriebfestigkeit der Seele oder der Decke notwendig ist. Besonders geeignet für die Förderung von Getreide, Zement, Granulaten, Kies etc.

Technische Daten

- Farbe grau, mit gelber Spirale
- Vakuumbelastung bis 9 mWS bei +18 °C
- Temperaturbereich -25 °C bis +55 °C

ID [mm]	Wd [mm]	Betriebsdruck [bar]	Biegeradius [mm]	Gewicht [kg/m]	Rollenlänge [m]	MA/VE [M]	Teile-Nr.	€/1 M Grundpreis	€/1 M ab Rolle
50	5	5	200	1,05	50	50/50	186434	32,59	29,66
76	6,7	4	300	1,90	30	30/30	106311	54,58	48,58
102	8,5	3	400	3,10	30	30/30	303321	80,03	71,22
127	9,5	2,5	510	4,45	20	20/20	850164	106,23	94,54
152	11	2	610	6,00	20	20/20	209471	139,30	125,37

Rabattgruppe RLA002



PVC-Saug- und Druckschlauch für Holzpellets Woodpecker

Leichter, sehr flexibler und knickfester PVC-Spiralsaug- und Druckschlauch mit Hart-PVC-Spirale und außenliegender Kupferlitze für die Förderung von Holzpellets.

Technische Daten

- Farbe transparent mit weißer Spirale
- Temperaturbereich -5 °C bis +60 °C

ID [mm]	Betriebsdruck [bar/18 °C]	Vakuumbelastung [mWs/18 °C]	Biegeradius [mm]	Gewicht [kg/m]	Rollenlänge [m]	MA/VE [M]	Teile-Nr.	€ per
50,8	5	7	220	0,81	15	500/15	155961	10,32 1 M
50,8	5	7	220	0,81	25	25/25	155940	10,18 1 M
50,8	5	7	220	0,81	50	500/50	183426	10,18 1 M

Rabattgruppe RLA601

MA = Mindestabnahmemenge / VE = Verkaufseinheit - nur in dieser Mengengruppe bestellbar; -/- keine Mindestmengen

Angelegene Anschlüsselemente für Absaug- und Förderschläuche PUR

Auf Anfrage liefern wir alle in diesem Katalog abgebildeten Absaug- und Förderschläuche aus PUR auch mit verschiedensten angelegenen Anschlüsselementen in Industrie- und Lebensmittelqualität.

- Flanschanschlüsse nach DIN 2632 / DIN 2633
- Endmuffen
- Gewindestutzen Kunststoff oder Metallgewinde
- Milchrohrverschraubungen DIN 11851
- Kegelflansch in Anlehnung an DIN 3016
- Tri-Clamp-Verbindungen nach DIN 32676

Die Vorteile fest angelegener Anschlüsselemente: strömungsbegünstigte Verbindung durch glatten Übergang Armatur/Schlauch, geringes Gewicht, gas- und flüssigkeitsdicht, zugfeste Verbindung, schlagfest, frontbündige Verbindung, Möglichkeit geerdeter Schlauchspirale.



PU-Muffe Combiflex

Spezial-Muffe für Absaug- und Förderschläuche PUR-L oder PUR-H zur Befestigung an Rohrstützen.

Technische Daten

- Werkstoff Polyurethan
- Farbe schwarz
- Temperaturbereich -40 °C bis +90 °C (kurzzeitig bis +125 °C)

für Schlauch DN	für Rohr-AD [mm]	für PUR-Type	Oberflächenwiderstand [Ohm]	Type	Teile-Nr.	€	per
32	32	L / H	$\leq 10^4$	650	643714	21,50	1 STK
38	38	L / H	$\leq 10^4$	650	271917	21,83	1 STK
40	40	L / H	$\leq 10^4$	650	431319	22,66	1 STK
50	50	L / H	$\leq 10^4$	650	303575	23,08	1 STK
	51,2	H	$\leq 10^9$	541	194146	44,68	1 STK
	51,2	L	$\leq 10^9$	540	123051	44,68	1 STK
	52	H	$\leq 10^9$	551	347146	46,80	1 STK
60	60	L / H	$\leq 10^4$	650	335481	26,23	1 STK
70	70	L / H	$\leq 10^4$	650	195421	30,84	1 STK
75	76,1	H	$\leq 10^9$	541	282812	46,60	1 STK
80	82	L	$\leq 10^9$	550	167289	49,52	1 STK
120	121	H	$\leq 10^9$	541	411965	83,93	1 STK
125	129	H	$\leq 10^9$	551	294588	89,58	1 STK
150	153,4	H	$\leq 10^9$	541	105306	126,94	1 STK

Rabattgruppe RLA601

Bestellhinweis

Andere Ausführungen und Dimensionen auf Anfrage lieferbar.





PU-Gewindestutzen Combiflex

Aufschraubbarer Gewindestutzen in Anlehnung an DIN ISO 228, geeignet für die Schlauchtypen PUR-L, PUR-H und PUR-HX.

Technische Daten

- Werkstoff Polyurethan, abriebfest
- Temperaturbereich -40 °C bis +90 °C (Kurzzeitig bis +125 °C)
- Oberflächenwiderstand $\leq 10^{10}$ Ohm

für Schlauch DN	Gewinde	für PUR-Type	Teile-Nr.	€	per
50	G 2"	H	391424	74,49	1 STK
	G 2"	HX	208377	74,49	1 STK
	G 2"	L	211566	74,49	1 STK
65	G 2 1/2"	H	391431	77,22	1 STK
	G 2 1/2"	HX	391432	77,22	1 STK
	G 2 1/2"	L	391427	77,22	1 STK
75	G 3"	H	391434	80,38	1 STK
	G 3"	HX	282724	80,38	1 STK
	G 3"	L	391433	80,38	1 STK
100	G 4"	H	391437	85,41	1 STK
	G 4"	HX	391438	85,41	1 STK
	G 4"	L	391435	85,41	1 STK

Rabattgruppe RLA601

Bestellhinweis

Andere Ausführungen und Dimensionen auf Anfrage lieferbar.

PU-Schlauchmanschette

Wiederverwendbare Spezialmanschette zum Einbinden der Schlauchtypen PUR-H, PUR-HX und PUR-Performance mit Halbschalen.

Technische Daten

- Temperaturbereich -40 °C bis +90 °C (kurzzeitig bis +125 °C)

Materialbeschreibung

- abriebfestes Polyurethan



für Schlauch DN	passende Halbschalen [mm]	für PUR-Type	Teile-Nr.	€	per
50	50 x 8	H	906077	46,87	1 STK
	50 x 10	HX	906080	46,87	1 STK
		Performance	906081	46,87	1 STK
65	65 x 10	H	906084	48,01	1 STK
		HX	906086	48,01	1 STK
		Performance	906087	48,01	1 STK
75	75 x 12	H	906090	48,88	1 STK
		HX	906092	48,88	1 STK
		Performance	906093	48,88	1 STK
80	80 x 10	H	906095	49,29	1 STK
		HX	906096	49,29	1 STK
		Performance	906098	49,29	1 STK
100	100 x 8	H	906100	82,06	1 STK
	100 x 14	HX	906101	82,06	1 STK
		Performance	906103	82,06	1 STK
125	125 x 10	H	906105	89,55	1 STK
	125 x 13	HX	906107	89,55	1 STK
		Performance	906109	89,55	1 STK
150	150 x 10	H	906112	133,13	1 STK
	150 x 13	HX	906113	133,13	1 STK
		Performance	906119	133,13	1 STK
200	200 x 16	H	906120	155,58	1 STK
		HX	906122	155,58	1 STK
		Performance	906123	155,58	1 STK

Rabattgruppe RLA601

Bestellhinweis

Passende Halbschalen finden Sie in Kapitel 10 - Schlauchmontagen.

Schnellspannschelle für Kegelflansche

Schnell-Verbindungsschelle für Kegelflansche in Anlehnung an DIN 3016.

Materialbeschreibung

- Edelstahl 1.4301

DN	Teile-Nr.	€	per
50	113854	100,92	1 STK
65	233818	101,76	1 STK
80	256190	108,26	1 STK
100	299217	113,52	1 STK
125	185897	118,95	1 STK
150	523733	124,02	1 STK
200	534337	130,78	1 STK
250	148167	143,93	1 STK

Rabattgruppe RLAD05





Grip-Spezialschellen für PUR-Spiralschläuche

Zur Befestigung leichter und mittelschwerer, rechtsgängiger Spiralschläuche wie PUR-H, PUR-L, Flamex usw. Montagefreundlich, robust, weitgehend dichte und zugfeste Verbindung durch Brückenprofil.

für Schlauch DN [mm]	Spannbereich [mm]	Werkstoff	Teile-Nr.	€	per
38/40	35 - 44	Edelstahl 1.4301	580418	10,75	1 STK
		Stahl verzinkt	158848	6,71	1 STK
45/50	45 - 55	Edelstahl 1.4301	267503	11,35	1 STK
		Stahl verzinkt	171955	7,55	1 STK
55/60	55 - 65	Edelstahl 1.4301	851188	13,76	1 STK
		Stahl verzinkt	146221	8,82	1 STK
65/70	65 - 75	Edelstahl 1.4301	246317	14,79	1 STK
		Stahl verzinkt	152422	9,86	1 STK
75/80	75 - 85	Edelstahl 1.4301	267509	15,75	1 STK
		Stahl verzinkt	261873	10,50	1 STK
90	90 - 110	Edelstahl 1.4301	851190	15,42	1 STK
		Stahl verzinkt	171985	11,55	1 STK
100	100 - 120	Edelstahl 1.4301	268267	17,94	1 STK
		Stahl verzinkt	201156	11,98	1 STK
110	110 - 130	Edelstahl 1.4301	851191	17,65	1 STK
		Stahl verzinkt	271982	12,40	1 STK
120/125	120 - 140	Edelstahl 1.4301	851192	18,11	1 STK
		Stahl verzinkt	208661	12,59	1 STK
130	130 - 150	Edelstahl 1.4301	851194	19,54	1 STK
		Stahl verzinkt	197457	13,65	1 STK
140	140 - 160	Edelstahl 1.4301	408352	23,46	1 STK
		Stahl verzinkt	218102	14,69	1 STK
150	150 - 170	Edelstahl 1.4301	268269	23,94	1 STK
		Stahl verzinkt	197456	15,95	1 STK
160	160 - 180	Edelstahl 1.4301	242026	25,49	1 STK
		Stahl verzinkt	178976	16,97	1 STK
170/175	170 - 190	Edelstahl 1.4301	851195	30,96	1 STK
		Stahl verzinkt	223265	18,68	1 STK
180	180 - 200	Edelstahl 1.4301	528616	32,18	1 STK
		Stahl verzinkt	201348	20,15	1 STK
200	200 - 220	Edelstahl 1.4301	851197	32,17	1 STK
		Stahl verzinkt	141567	21,40	1 STK
215	210 - 230	Edelstahl 1.4301	851200	33,72	1 STK
		Stahl verzinkt	387412	21,40	1 STK
225	220 - 240	Edelstahl 1.4301	968267	40,28	1 STK
		Stahl verzinkt	156915	23,32	1 STK
250	250 - 270	Edelstahl 1.4301	153186	43,11	1 STK
		Stahl verzinkt	174234	28,77	1 STK
275	270 - 290	Stahl verzinkt	180562	30,84	1 STK
300	300 - 320	Edelstahl 1.4301	556981	54,01	1 STK
		Stahl verzinkt	177240	35,24	1 STK
315	310 - 330	Edelstahl 1.4301	853597	43,77	1 STK
		Stahl verzinkt	387415	35,24	1 STK
325	320 - 340	Stahl verzinkt	387419	37,78	1 STK
350	350 - 370	Stahl verzinkt	142368	38,39	1 STK
375	370 - 390	Stahl verzinkt	201132	39,87	1 STK
400	400 - 420	Stahl verzinkt	171736	42,81	1 STK
450	450 - 470	Stahl verzinkt	387422	47,84	1 STK
500	500 - 520	Stahl verzinkt	269424	50,14	1 STK

Rabattgruppe RLAF01

Grip-Schnellspannschelle für PUR-Spiralschläuche

Zur Befestigung leichter und mittelschwerer, rechtsgängiger Spiralschläuche wie PUR-H, PUR-L, Flamex usw. Rostfrei, sehr montagefreundlich, robust, weitgehend dichte und zugfeste Verbindung durch Brückenprofile, auch nachträgliche Schnellmontage bei bereits montierten Schläuchen möglich, individuelle Anpassung der Spannkraft durch Spannschraube möglich.

Materialbeschreibung

- Edelstahl 1.4301



für Schlauch DN [mm]	Spannbereich [mm]	Teile-Nr.	€	per
75	75 - 82	647618	46,10	1 STK
80	80 - 87	345184	46,38	1 STK
90	90 - 97	387428	46,80	1 STK
100	100 - 107	387430	47,00	1 STK
110	110 - 117	299177	47,64	1 STK
120	120 - 127	387433	48,27	1 STK
125	125 - 132	258385	48,68	1 STK
130	130 - 137	387434	49,52	1 STK
140	140 - 147	387443	49,93	1 STK
150	150 - 157	224568	50,35	1 STK
160	160 - 167	195341	52,67	1 STK
170	170 - 177	224569	53,09	1 STK
175	175 - 182	387471	53,29	1 STK
180	180 - 187	387486	54,14	1 STK
200	200 - 207	270224	57,30	1 STK
215	215 - 222	183326	61,69	1 STK
225	225 - 232	245354	63,17	1 STK
250	250 - 270	187736	73,02	1 STK
275	275 - 282	298332	75,34	1 STK
300	300 - 307	381490	83,71	1 STK
315	315 - 322	387487	84,13	1 STK
325	325 - 332	387491	84,97	1 STK
350	350 - 357	333704	86,25	1 STK
375	375 - 382	387500	90,43	1 STK
400	400 - 407	387502	91,28	1 STK
450	450 - 457	387503	94,42	1 STK
500	500 - 507	387504	99,24	1 STK

Rabattgruppe RLAF01





Warm Schrumpfmuffe

Für eine dichte Verbindung bzw. Befestigung von Spiralschläuchen oder Anschlussstutzen ohne großen technischen Aufwand. Schrumpfbar durch Heißluft, beliebig ablängbar.

Technische Daten

- Temperaturbereich -55 °C bis +110 °C

Materialbeschreibung

- Polyolefin, strahlenvernetzt, schwarz

Schrumpfbereich [mm]	Länge [mm]	Teile-Nr.	€	per
54/18	1.200	682255	96,39	1 STK
75/22	1.000	869305	111,11	1 STK
95/26	1.000	182906	137,35	1 STK
120/34	1.000	869306	225,75	1 STK
160/50	1.000	276550	340,86	1 STK
255/150	300	272764	107,81	1 STK
308/215	300	869307	192,26	1 STK
375/265	300	142366	201,00	1 STK

Rabattgruppe RLA601

Kabelschutzschlauch H-Plus

Gummischlauch zum Schutz und Bündeln von Kabeln und Leitungen aus Gummi, Kunststoff oder Metall, z. B. bei Schweißtrafos.

HPLUS
Haberkorn Markenqualität



Technische Daten

- Seele Gewebe, hell, glatt, gleitfähig
- Decke SBR, schwarz, mit Stoffimpression
- Temperaturbereich -30 °C bis +80 °C

ID [mm]	Wandstärke [mm]	Rollenlänge [m]	MA/VE [M]	Teile-Nr.	€ per
18	1,5	40	40/40	118279	11,21 1 M
20	1,5	40	40/40	117875	11,53 1 M
22	1,5	40	-/-	160628	11,94 1 M
25	1,5	40	40/40	147080	12,31 1 M
26	1,5	40	40/40	148913	12,40 1 M
30	1,5	40	-/-	183304	12,51 1 M
35	1,5	40	40/40	148581	16,17 1 M
40	1,5	40	40/40	133156	17,17 1 M
45	1,5	40	40/40	105630	20,39 1 M

Rabattgruppe RLA601

Schutzschlauch PP

Aus Polypropylengewebe, schwarz. Als Überzugsschlauch geeignet zum Schutz von Rohren, Kabeln und Schläuchen.



ID [mm]	Rollenlänge [m]	MA/VE [M]	Teile-Nr.	€ per
30	100	100/100	511860	1,23 1 M
35	100	-/-	109021	1,14 1 M
50	100	-/-	109263	1,34 1 M
70	100	-/-	161370	2,18 1 M
102	100	-/-	185040	3,28 1 M
150	100	100/100	179643	7,03 1 M

Rabattgruppe RLA601

MA = Mindestabnahmemenge / VE = Verkaufseinheit - nur in dieser Mengengruppe bestellbar; -/- keine Mindestmengen



Schlauchbündelungsspirale

Technische Daten

- Temperaturbereich -10 °C bis +40 °C
- zur Bündelung von ca.:

Anzahl Schläuche	Außendurchmesser
20	5 mm
15	6 mm
8	8 mm
5	10 mm

Materialbeschreibung

- Werkstoff Polyethylen
- Farbe natur

Bezeichnung	Rollenlänge [m]	MA/VE [M]	Teile-Nr.	€/1 M Grundpreis	€/1 M ab 50 M
Schlauchbündelungsspirale	50	-/-	T16555	7,53	6,25

Rabattgruppe RLA601

5



Kunststoffwendel



Hinweise

- Geprüft unter extremen Bedingungen (z. B. Forstbetrieb, Bergbau), passend für einen oder mehrere Schläuche

Technische Daten

- Temperaturbereich -30 °C bis +90 °C

Materialbeschreibung

- Abrieb- und widerstandfester Kunststoff (schwarz und gelb)



Ø Bereich [mm]	Farbe	Länge [m]	ID [mm]	Bezeichnung	MA/VE [M]	Teile-Nr.	€ per
9 - 13	schwarz	20	9	SGX-12	-/-	141707	3,75 / 1 M
13 - 17	schwarz	20	13	SGX-16	-/-	139458	5,30 / 1 M
16 - 22	gelb	20	16	SGX-20	-/-	310245	5,95 / 1 M
16 - 22	schwarz	20	16	SGX-20	-/-	196613	5,76 / 1 M
22 - 28	schwarz	20	21	SGX-25	-/-	141708	7,37 / 1 M
27 - 33	gelb	20	27	SGX-32	-/-	196110	10,23 / 1 M
27 - 33	schwarz	20	27	SGX-32	-/-	162019	9,91 / 1 M
33 - 44	schwarz	20	33	SGX-40	-/-	141709	13,46 / 1 M
44 - 65	gelb	20	44	SGX-50	-/-	115812	25,41 / 1 M
44 - 65	schwarz	20	44	SGX-50	-/-	160998	22,47 / 1 M
65 - 90	gelb	20	65	SGX-75	-/-	192094	43,65 / 1 M
65 - 90	schwarz	20	65	SGX-75	-/-	103811	41,60 / 1 M
80 - 200	gelb	20	80	SGX-90	-/-	159432	55,95 / 1 M
80 - 200	schwarz	20	80	SGX-90	-/-	118678	52,96 / 1 M
-	schwarz	10	99	SGX-110	-/-	179196	42,45 / 1 M
-	schwarz	10	127	SGX-140	-/-	179199	61,14 / 1 M

Rabattgruppe RHA006

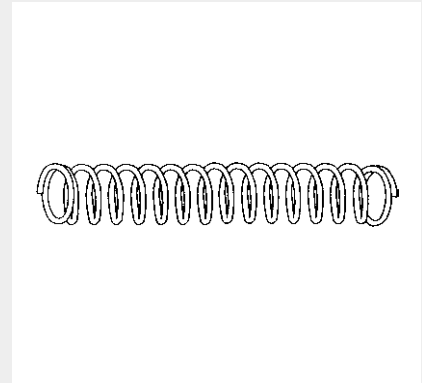
MA = Mindestabnahmemenge / VE = Verkaufseinheit - nur in dieser Mengengruppe bestellbar; -/- keine Mindestmengen

Stahlspirale rund

Als Scheuerschutz für Hydraulikschläuche und Industrieschläuche.

ID [mm]	Länge [mm]	Drahtstärke [mm]	für Schlauchtype	Teile-Nr.	€	per
16,0	1.500	2,0	J 404	112077	26,68	1 STK
20,0	2.500	2,5	J 405	111551	26,73	1 STK
22,0	2.500	2,5	J 406	172064	33,11	1 STK
25,0	3.000	2,5	J 408/M 308	188268	35,08	1 STK
27,0	6.000	2,5	J 410	195710	197,45	1 STK
29,0	5.000	2,5	J 410/M310	179825	208,13	1 STK
32,0	3.000	2,5	J 412	168299	69,55	1 STK
34,0	5.000	2,5	S 312	198913	121,19	1 STK
41,0	5.000	2,5	S 316	139756	208,51	1 STK
58,5	1.600	2,5	S 324	180808	183,73	1 STK

Rabattgruppe RHA006





Technische Auswahltabelle	188
Passende Armaturen	189
Absaug- und Gebläseschläuche	190
CLIP Absaug- und Gebläseschläuche	195
CLIP Spezialschlauchschellen	211
Hoch- und Mitteltemperaturschläuche	212
Klimaschläuche	215
Aluflex Normrohre	216
Metallschläuche	217

Lüftungs-, Klima- und Absaugschläuche

Technische Auswahltabelle

Lüftungs-, Klima- und Absaugschläuche - Technische Auswahltabelle

Artikelbezeichnung	Werkstoff Seele	max. Betriebsdruck bar	max. Vakuum mWS	max. Temp. °C	min. ID mm	max. ID mm	Seite
PU-Absaug- und Förderschläuche							
Superflex PU	Polyurethan	1,5	4,8	+90	38	300	159
Superflex PU R schwer entflammbar	Polyurethan	1,8	5	+90	35	300	160
Flamex B-se	Polyurethan	1,51	3,675	+90	50	500	161
PUR-L	Polyurethan	3,22	8	+90	25	500	162
PUR-H	Polyurethan	4,5	9,4	+90	16	500	163
PUR-H-tech	Polyurethan	2,45	8,9	+90	32	100	164
PUR-HX	Polyurethan	4,85	9,6	+90	32	300	165
PUR-Performance	Polyurethan	4,35	9,6	+90	38	152	166
PUR-Cargoflex	Polyurethan	3,15	8,9	+90	100	250	167
PUR-Inline	Polyurethan	4,65	9,6	+90	38	250	168
PUR L-EL	Polyurethan	3,22	8	+90	25	225	168
PUR H-EL	Polyurethan	4,16	9,4	+90	25	200	169
PE L-EL	Polyethylen	1,09	8,7	+80	32	250	170
PUR-STEP	Polyurethan	0,78	2,05	+90	50	160	170
PUR-L-F Food	Polyurethan	0,78	2,05	+90	50	250	171
PUR-L Food	Polyurethan	2,52	7,25	+90	32	200	172
PUR-H Food	Polyurethan	4,16	9,4	+90	25	200	173
Absaug- und Gebläseschläuche							
Absaug- und Gebläseschlauch H-Plus	PVC	-	3	+50	19	100	190
Absaug- und Gebläseschlauch Oregon	PVC	-	5	+60	20	300	190
Absaug- und Gebläseschlauch Superflex Calor	Alcryn	-	3	+125	40	30	191
Abgasschlauch Detroit	Spezialkautschuk	-	5	+150	52	205	192
Staubsaugerschlauch PVC Flex	PVC	-	4	+70	25	102	193
Staubsaugerschlauch EVA	Äthyl-Vinyl-Azetat	-	5	+60	32	75	194
Clip Absaug- und Gebläseschläuche							
CLIP Vinyl-A	PVC beschichtet	0,93	3,6	+80	40	400	195
CLIP Vinyl EL	PVC beschichtet	0,9	3,2	+80	50	400	196
CLIP PE	Polyethylen	0,93	4,7	+85	40	600	196
CLIP Hypalon	Hypalon beschichtet	0,93	4,7	+175	40	450	197
CLIP PTFE H	PTFE	0,93	5,17	+175	40	400	198
CLIP PTFE H-EL	PTFE	0,94	5,28	+175	38	400	199
CLIP PTFE	PTFE beschichtet	0,9	3,6	+250	40	400	200
CLIP PTFE EL	PTFE	0,55	1,26	+280	60	450	201
CLIP Silicon	Silikon beschichtet	0,88	3,76	+300	40	700	202
CLIP Iso-Silicon	Glasgewebe	0,85	3,84	+300	50	600	203
CLIP Car	Hochtemperaturgewebe	0,94	3,68	+300	38	400	204
CLIP Kapton	Glasgewebe	0,9	3,755	+400	50	400	205
CLIP HT 400	Spezialbeschichtung	-	4,07	+400	38	600	206
CLIP HT 650	Spezialbeschichtung	-	3,95	+650	50	500	207
CLIP HT 1100	Edelstahlgewebe	-	3,06	+1100	75	500	208
CLIP Spark	Glasgewebe	0,9	3,6	+90	40	700	209
Hoch- und Mitteltemperaturschläuche							
Mitteltemperaturschlauch 150°C NEO-1	Neopren beschichtet	1,4	5	+135	32	305	212
Mitteltemperaturschlauch 150°C NEO-2	Neopren beschichtet	2,8	6,5	+135	32	305	212
Hochtemperaturschlauch 300°C SIL-1	Silikon beschichtet	1,6	5,1	+250	26	305	213
Hochtemperaturschlauch 300°C SIL-2	Silikon beschichtet	2,8	6,5	+250	19	305	214
Klimaschläuche							
Klimaschlauch 100°C	Kunststoff beschichtet	-	0,25	+80	51	710	215
Aluflex Normrohre							
Aluflex Normrohr 200°C	Aluminium	-	-	+200	40	500	216
Metallschläuche							
Metallwickelschlauch PXT3000	Edelstahl/Stahl	-	-	+600/+400	40	300	217
Metallwellschläuche	Edelstahl/Stahl	405	-	+600/+400	6	300	218



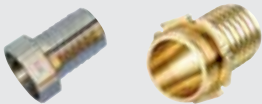
Betriebsdruck und Vakuum sind Maximalwerte und dimensionsabhängig. Details entnehmen Sie bitte der Produktbeschreibung.

Passende Armaturen für Lüftungs-, Klima- und Absaugschläuche finden Sie in den folgenden Kapiteln:

Kupplungen (ab Kapitel 7)



Verschraubung (ab Kapitel 9)



Flansche (ab Kapitel 9)



Einbindematerial (ab Kapitel 10)



Weitere Armaturen finden Sie in diesem Kapitel sowie in unserem E-Shop.



PVC-Absaug- und Gebläseschlauch H-Plus



Spiralschlauch mit Hart-PVC-Spirale, innen glatt, leicht und flexibel, als Saug- und Förderschlauch für Luft, Gas, Rauch, Staub, Fasern in der Textilindustrie, für Ventilatoren und Klimaanlage.



Technische Daten

- Farbe grau
- Temperaturbereich -15 °C bis +50 °C

ID [mm]	AD [mm]	Vakuumbelastung [mWs]	Biegeradius [mm]	Gewicht [kg/m]	Rollenlänge [m]	MA/VE [M]	Teile-Nr.	€/1 M Grundpreis	€/1 M ab Rolle
19	23,8	3	19	0,11	50	-/-	886906	2,05	1,74
25	30	3	25	0,14	50	-/-	886932	2,56	2,18
30	35,4	3	30	0,20	50	-/-	886933	3,42	2,91
32	37,4	3	32	0,22	50	-/-	886935	3,78	3,21
38	44,2	3	38	0,27	50	-/-	886936	5,07	4,31
40	46,4	3	40	0,28	50	-/-	886937	5,08	4,32
50	57	3	50	0,45	50	-/-	886939	7,05	5,99
60	67,6	2	60	0,54	50	-/-	886943	8,22	6,99
76	84,4	2	76	0,69	50	-/-	886945	10,41	8,85
80	88,6	2	80	0,78	50	-/-	886946	11,13	9,46
90	99,2	2	90	0,93	50	-/-	886948	12,77	10,85
100	109,4	2	100	0,98	30	-/-	886949	15,16	12,89

Rabattgruppe RLA004



PVC-Absaug- und Gebläseschlauch Oregon

Spiralschlauch mit Hart-PVC-Spirale, innen glatt, leicht und flexibel, als Saug- und Förderschlauch für Luft, Gas, Rauch, Staub, Fasern in der Textilindustrie, für Ventilatoren und Klimaanlage. Selbstverlöschend nach UL 94 V2.



Technische Daten

- Farbe industriegrü
- Temperaturbereich -10 °C bis +60 °C

ID [mm]	AD [mm]	Vakuumbelastung [mWs/18 °C]	Biegeradius [mm]	Gewicht [kg/m]	Rollenlänge [m]	MA/VE [M]	Teile-Nr.	€/1 M Grundpreis	€/1 M ab Rolle
20	26	5	20	0,17	50	-/-	133479	2,92	2,63
25	30,6	5	25	0,19	50	-/-	185962	3,68	3,20
30	35,6	5	30	0,23	50	-/-	164198	4,88	4,34
32	38,2	5	32	0,26	50	-/-	188537	5,43	4,72
35	41,4	5	35	0,30	50	-/-	188031	6,03	5,31
38	44,4	5	38	0,31	50	-/-	101920	7,27	6,32
40	46,6	4	40	0,33	50	-/-	143970	7,30	6,50
45	51,6	4	45	0,37	50	-/-	176953	7,91	6,89
50	58	4	50	0,44	50	-/-	147798	8,81	7,66
60	68,4	4	60	0,56	50	-/-	160790	10,32	9,18
63	71,5	4	63	0,60	50	-/-	192734	11,02	9,48
70	78,2	4	70	0,64	50	50/50	160121	12,66	11,26
75	84,4	4	75	0,73	50	-/-	111312	13,04	11,35
80	89,6	4	80	0,79	30	-/-	117182	13,90	12,38
90	100,5	4	90	0,95	30	-/-	150405	15,97	14,06
100	109,4	4	100	0,98	30	-/-	170961	18,96	16,68
110	120	4	110	1,12	30	-/-	117424	22,51	20,03
120	131	4	120	1,30	30	-/-	110454	23,36	20,56

MA = Mindestabnahmemenge / VE = Verkaufseinheit - nur in dieser Mengengruppe bestellbar; -/- keine Mindestmengen

ID [mm]	AD [mm]	Vakuumbelastung [mWs/18 °C]	Biegeradius [mm]	Gewicht [kg/m]	Rollenlänge [m]	MA/VE [M]	Teile-Nr.	€/1 M Grundpreis	€/1 M ab Rolle
125	136,5	4	125	1,36	30	-/-	106258	25,58	22,51
140	152,7	4	140	1,60	30	-/-	101290	28,59	24,87
150	163	4	150	1,76	30	-/-	125049	30,76	26,76
160	173	4	160	1,93	20	-/-	146232	34,80	30,97
180	194	4	180	2,30	20	20/20	196115	40,20	34,97
200	214	4	200	2,65	20	-/-	158008	42,81	38,10
250	266,2	4	250	3,60	15	-/-	115871	65,58	57,06
300	320	4	300	4,50	10	-/-	878767	81,36	70,78

Rabattgruppe RLA901

Absaug- und Gebläseschlauch Superflex Calor

Extrem leichter, besonders flexibler Alcrym®-Schlauch mit eingebetteter Stahldrahtspirale, Innenfläche glatt. Universell einsetzbar als Saug- und Gebläseschlauch für Luft und Säuredämpfe, hohe Ölbeständigkeit.



Technische Daten

- Farbe schwarz
- Temperaturbereich -25 °C bis +125 °C



ID [mm]	AD [mm]	Vakuumbelastung [mWs/18 °C]	Biegeradius [mm]	Gewicht [kg/m]	Rollenlänge [m]	MA/VE [M]	Teile-Nr.	€/1 M Grundpreis	€/1 M ab Rolle
40	46	3	40	0,20	30	-/-	157731	10,59	9,32
45	51	3	45	0,23	30	-/-	191453	12,70	10,79
50	56	2,5	50	0,28	30	-/-	130190	14,54	12,65
60	66	2,5	60	0,32	30	-/-	188284	21,15	18,62
63	69	2,5	63	0,34	30	-/-	117503	22,55	20,07
70	77	2	70	0,42	30	-/-	177729	23,90	21,03
75	82	2	75	0,44	30	-/-	118708	24,72	21,51
80	87	1,7	80	0,48	30	-/-	130966	27,00	23,22
90	97	1,7	90	0,52	30	-/-	191524	30,20	26,28
100	107	1,4	100	0,66	30	-/-	129936	33,00	28,71
110	117	1,4	110	0,72	30	-/-	188639	38,95	33,50
120	127	1,2	120	0,78	30	30/30	151125	43,87	38,60
125	132	1,2	125	0,80	30	-/-	110939	45,01	39,16
130	137	1	130	0,84	30	30/30	106675	57,97	50,43
140	147	1	140	0,90	30	-/-	164587	61,39	54,02
150	157	0,7	150	1,10	30	-/-	126739	65,94	56,05
160	167	0,7	160	1,16	30	-/-	199866	70,35	61,20
170	177	0,5	170	1,24	30	-/-	878775	74,67	64,22
180	187	0,5	180	1,30	30	30/30	185397	83,55	76,03
200	207	0,4	200	1,44	30	-/-	160061	91,14	83,84
250	259	0,3	250	1,85	15	15/15	132014	126,38	116,27
300	309	0,2	300	2,20	15	15/15	104152	149,59	136,13

Rabattgruppe RLA901

MA = Mindestabnahmemenge / VE = Verkaufseinheit - nur in dieser Mengengruppe bestellbar; -/- keine Mindestmengen



Abgasschlauch Detroit

Schlauch aus thermoplastischem Kautschuk mit verdeckt liegender, rückstellfähiger, überfahrbarer PA-Spirale. Geeignet für Abgas-Absauganlagen in Kfz-Werkstätten, speziell geeignet für Schlauchaufrollsysteme. Innen glatt, leicht und flexibel, wärme-, witterungs- und alterungsbeständig. Sehr gutes Rückstellvermögen nach Überfahren.

Hinweise

- Schlauch vor dem Aufrollen abkühlen lassen

Technische Daten

- Temperaturbereich -40 °C bis +150 °C, kurzzeitig bis +170 °C

ID [mm]	AD [mm]	Vakuumbelastung [mWs/18 °C]	Biegeradius [mm]	Gewicht [kg/m]	Rollenlänge [m]	MA/VE [M]	Teile-Nr.	€/1 M Grundpreis	€/1 M ab Rolle
52	68	5	120	0,52	30	-/-	138353	48,62	43,27
64	80	3,5	150	0,63	30	30/30	118501	53,12	47,81
77	93	1,5	180	0,75	30	-/-	189608	58,51	51,49
103	120	1	230	1,00	30	-/-	128302	78,85	68,60
128	145	0,8	280	1,25	30	30/30	197625	96,73	85,12
153	172	0,6	330	1,50	30	30/30	145691	121,94	106,09
205	224	0,5	440	1,95	20	-/-	878776	163,48	142,23

Rabattgruppe RLA901

6



Trichter für Abgasschlauch Detroit

Aus Gummi, konisch, mit Abgassondenöffnung.

Materialbeschreibung

- Neopren

für Schlauch-ID [mm]	Ø-Abgastrichter [mm]	Teile-Nr.	€	per
52	40 - 80	295091	108,65	1 STK
64	40 - 80	295102	115,90	1 STK
77	75 - 150	295111	322,52	1 STK
103	75 - 150	289958	340,39	1 STK
128	110 - 205	295386	791,42	1 STK
153	110 - 205	295391	844,24	1 STK

Rabattgruppe RLA901

MA = Mindestabnahmemenge / VE = Verkaufseinheit - nur in dieser Mengengruppe bestellbar; -/- keine Mindestmengen

Staubsaugerschlauch PVC Flex

Leichter und hochflexibler PVC-Absaug- und Förderschlauch für Feststoffe, gasförmige und flüssige Medien. Zum Transport feinkörniger Partikel wie Stäube und Pulver. Geeignet für den Einsatz an Haushalts- und Industriestaubsaugern, in der Luft- und Klimatechnik, als Schutzschlauch, im Maschinenbau etc.



Technische Daten

- Werkstoff: zweilagiges Weich-PVC mit Fadenverstärkung
- Spirale: Federstahldraht, Kunststoff ummantelt
- Farbe: schwarz
- Temperaturbereich: 0 °C bis +70 °C (kurzzeitig bis +80 °C)

ID [mm]	Betriebsdruck [ca. bar/20 °C]	Vakuumbelastung [mWs/20 °C]	Biegeradius [mm]	Gewicht [kg/m]	Rollenlänge [m]	MA/VE [M]	Teile-Nr.	€ per
25	1	4	25	0,22	15	15/15	247654	16,60 1 M
32	1	3,5	32	0,27	15	15/15	433088	16,89 1 M
35	0,95	3	35	0,27	15	15/15	296355	17,55 1 M
38	0,95	3	38	0,36	15	15/15	247662	20,35 1 M
44	0,9	2,8	44	0,42	15	15/15	880247	22,97 1 M
51	0,9	2,8	51	0,49	15	15/15	247664	25,59 1 M
63	0,8	2,5	63	0,61	15	15/15	247666	30,05 1 M
70	0,8	2	71	0,78	15	15/15	880251	37,90 1 M
76	0,8	2	76	0,85	10	10/10	880254	41,62 1 M
102	0,8	1,5	102	1,15	10	10/10	880256	57,10 1 M

Rabattgruppe RLA601

6

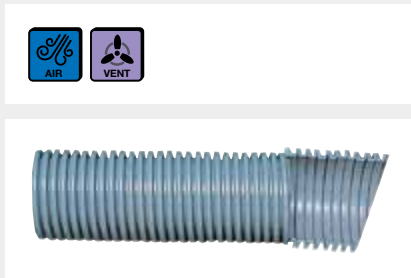
Schlauchmuffe für Staubsaugerschlauch PVC Flex



DN [mm]	Länge [mm]	Teile-Nr.	€ per
25	98	880271	8,78 1 STK
32	98	880274	8,78 1 STK
38	98	880277	9,20 1 STK
44	98	880280	10,26 1 STK
51	98	477328	13,49 1 STK
63	98	880282	21,77 1 STK
70	98	880286	28,39 1 STK
76	98	880287	30,29 1 STK
102	113	880288	36,52 1 STK

Rabattgruppe RLA000

MA = Mindestabnahmemenge / VE = Verkaufseinheit - nur in dieser Mengengruppe bestellbar; -/- keine Mindestmengen



Staubsaugerschlauch EVA

Gewickelter Schlauch aus Äthyl-Vinyl-Azetat, innen glatt, außen gewellt, ohne Spirale, formstabil, überfahrbar, extrem leicht, flexibel, abriebfest, witterungsbeständig. Gute chemische Beständigkeit und physiologisch einwandfrei. Für Industrie- und Haushaltsstaubsauger, einsetzbar in der Luft-, Klima- und Staubtechnik, Elektrotechnik, Medizin.

Technische Daten

- Farbe hellgrau
- Temperaturbereich -30 °C bis +60 °C

ID [mm]	AD [mm]	Vakuumbelastung [mWs/20 °C]	Biegeradius [mm]	Gewicht [kg/m]	Rollenlänge [m]	MA/VE [M]	Teile-Nr.	€/1 M Grundpreis	€/1 M ab Rolle
32	41	5	82	0,28	30	-/-	159788	9,11	7,74
38	48	5	93	0,38	30	-/-	110209	12,72	11,07
50	61	5	122	0,55	30	-/-	166124	16,71	14,21
75	88	4	155	0,92	15	15/15	541582	30,20	25,67

Rabattgruppe RLA901

6



Schlauchmuffe für Staubsaugerschlauch EVA

Zu EVA-Staubsaugerschlauch, aufschraubbar.

Technische Daten

- Farbe hellgrau

für Schlauch-ID [mm]	Teile-Nr.	€	per
32	178207	3,98	1 STK
38	193025	6,67	1 STK
50	196936	14,76	1 STK

Rabattgruppe RLA901

MA = Mindestabnahmemenge / VE = Verkaufseinheit - nur in dieser Mengengruppe bestellbar; -/- keine Mindestmengen

Absaug- und Gebläseschlauch CLIP Vinyl-A antistatisch

Hochflexibler, antistatischer Mittel- und Hochtemperaturschlauch. Grau, leicht, robust, extrem stauchbar ca. 1:6, gute mechanische Belastbarkeit, mit außenliegender Scheuerschutzspirale. Geeignet für erhöhte Sicherheitsanforderungen, Klima- und Lüftungstechnik, Absauganlagen, Zu- und Abluftführung.

Technische Daten

- Werkstoff Polyestergewebe, PVC-beschichtet, antistatisch $\leq 10^8$ Ohm
- Klemm-Profilwendel feuerverzinktes Stahlband
- Farbe grau
- Temperaturbereich -20 °C bis +70 °C, kurzzeitig bis +80 °C



ID [mm]	Betriebsdruck [ca. bar/20 °C]	Vakuumbelastung [mWs/20 °C]	Biegeradius [mm]	Gewicht [kg/m]	Rollenlänge [m]	MA/VE [M]	Teile-Nr.	€ per
40	0,93	3,60	24	0,84	3/6	3/-	876908	67,83 1 M
50	0,9	3,2	30	0,40	3/6	3/-	187309	38,35 1 M
60	0,78	2,22	36	0,50	3/6	3/-	388935	51,20 1 M
65	0,68	1,9	39	0,50	3/6	3/-	388936	55,02 1 M
70	0,67	1,6	42	0,50	3/6	3/-	388937	59,02 1 M
75	0,62	1,4	45	0,60	3/6	3/-	388938	61,31 1 M
80	0,61	1,25	48	0,60	3/6	3/-	388939	61,91 1 M
100	0,51	0,8	60	0,60	3/6	3/-	273651	66,99 1 M
110	0,48	0,66	66	0,70	3/6	3/-	388940	71,84 1 M
125	0,33	0,5	75	0,80	3/6	3/-	187317	81,04 1 M
140	0,25	0,41	84	0,80	3/6	3/-	388941	90,72 1 M
150	0,22	0,36	90	0,90	3/6	3/-	388942	99,72 1 M
160	0,21	0,31	96	0,90	3/6	3/-	124650	101,38 1 M
200	0,148	0,2	120	1,20	3/6	3/-	388943	109,52 1 M
250	0,20	0,13	175	2,73	3/6	3/-	876911	137,76 1 M
300	0,17	0,09	210	3,26	3/6	3/-	876914	164,80 1 M
350	0,056	0,065	245	2,50	3/6	3/-	388944	192,13 1 M
400	0,047	0,05	280	3,10	3/6	3/-	388945	213,08 1 M

Rabattgruppe RLA902

MA = Mindestabnahmemenge / VE = Verkaufseinheit - nur in dieser Mengengruppe bestellbar; -/- keine Mindestmengen



Absaug- und Gebläseschlauch CLIP Vinyl-EL bis 70 °C

Hochflexibler, elektrisch leitfähiger Mittel- und Hochtemperaturschlauch. Grau, leicht, robust, extrem stauchbar ca. 1:6, gute mechanische Belastbarkeit, mit außenliegender Scheuerschutzspirale. Geeignet für erhöhte Sicherheitsanforderungen, Klima- und Lüftungstechnik, Zu- und Abluftführung in Explosionsschutzbereichen. Gemäß TRBS 2153 (Zone 0/20) für brennbare Stäube und Gase mit niedriger Leitfähigkeit bei beidseitiger Erdung der Spirale.

Technische Daten

- Werkstoff Polyestergewebe, PVC-beschichtet, elektrisch leitfähig $<10^9 \Omega$
- Klemm-Profilwendel feuerverzinktes Stahlband
- Farbe grau
- Temperaturbereich -20 °C bis $+70 \text{ °C}$, kurzzeitig bis $+80 \text{ °C}$

ID [mm]	Betriebsdruck [ca. bar/20 °C]	Vakuumbelastung [mWs/20 °C]	Biegeradius [mm]	Gewicht [kg/m]	Rollenlänge [m]	MA/VE [M]	Teile-Nr.	€ per
50	0,9	3,2	30	0,55	3/6	3/-	436305	52,98 1 M
60	0,78	2,22	36	0,64	3/6	3/-	436306	63,33 1 M
80	0,61	1,25	48	0,84	3/6	3/-	436308	84,35 1 M
100	0,51	1	60	1,12	3/6	3/-	436309	98,62 1 M
125	0,33	0,64	75	1,39	3/6	3/-	876721	125,48 1 M
150	0,22	0,44	90	2,95	3/6	3/-	876745	183,96 1 M
200	0,15	0,25	120	3,90	3/6	3/-	667936	273,68 1 M
250	0,1	0,16	175	4,84	3/6	3/-	876751	341,62 1 M
300	0,07	0,11	210	5,78	3/6	3/-	876754	410,24 1 M
400	0,05	0,06	280	7,66	3/6	3/-	876756	568,31 1 M

Rabattgruppe RLA902



Absaug- und Gebläseschlauch CLIP PE bis 85 °C

Hochflexibler Mittel- und Hochtemperaturschlauch. Kristalltransparent, umweltfreundliches Material, sehr robust, gute mechanische Belastbarkeit, extrem stauchbar ca. 1:6, weichmacher- und halogenfrei, mit außenliegender Scheuerschutzspirale. Geeignet für Unterdruck-Haltegeräte in der Asbestsanierung, Klima- und Lüftungstechnik, Absauganlagen, Zu- und Abluftführung.

Technische Daten

- Werkstoff Polyethylengewebe
- Klemm-Profilwendel feuerverzinktes Stahlband
- Farbe kristalltransparent
- Temperaturbereich -40 °C bis $+85 \text{ °C}$

ID [mm]	Betriebsdruck [ca. bar/20 °C]	Vakuumbelastung [mWs/20 °C]	Biegeradius [mm]	Gewicht [kg/m]	Rollenlänge [m]	MA/VE [M]	Teile-Nr.	€ per
40	0,93	4,7	24	0,40	3/6	3/-	363499	14,43 1 M
50	0,9	4	30	0,40	3/6	3/-	388946	18,10 1 M
60	0,78	2,78	36	0,50	3/6	3/-	233102	20,98 1 M
65	0,68	2,37	39	0,50	3/6	3/-	388947	23,59 1 M
70	0,67	2,04	42	0,50	3/6	3/-	388948	24,39 1 M
75	0,62	1,78	45	0,50	3/6	3/-	388949	25,96 1 M
80	0,61	1,56	48	0,60	3/6	3/-	388950	28,05 1 M

MA = Mindestabnahmemenge / VE = Verkaufseinheit - nur in dieser Mengengruppe bestellbar; -/- keine Mindestmengen

ID [mm]	Betriebsdruck [ca. bar/20 °C]	Vakuumbelastung [mWs/20 °C]	Biegeradius [mm]	Gewicht [kg/m]	Rollenlänge [m]	MA/VE [M]	Teile-Nr.	€ per
100	0,51	1	60	0,60	3/6	3/-	388951	34,11 1 M
110	0,48	0,83	66	0,60	3/6	3/-	388953	36,99 1 M
125	0,33	0,64	75	0,70	3/6	3/-	874199	40,30 1 M
140	0,25	0,51	84	0,70	3/6	3/-	388954	48,79 1 M
150	0,22	0,44	90	0,80	3/6	3/-	388955	51,67 1 M
200	0,148	0,25	120	1,00	3/6	3/-	135534	72,14 1 M
250	0,1	0,16	175	1,30	3/6	3/-	874202	86,36 1 M
300	0,07	0,11	210	1,50	3/6	3/-	874203	102,86 1 M
350	0,056	0,08	245	1,90	3/6	3/-	388956	123,54 1 M
400	0,047	0,063	280	2,40	3/6	3/-	388957	138,22 1 M
600	0,039	0,028	480	3,90	3/6	3/-	141604	214,01 1 M

Rabattgruppe RLA902

Absaug- und Gebläseschlauch CLIP Hypalon bis 175 °C

Hochflexibler Mittel- und Hochtemperaturschlauch. Schwarz, schwer entflammbar, sehr gute Chemikalienbeständigkeit, Hervorragend UV- und ozonfest, extrem stauchbar ca. 1:6, kleinste Biegeradien, vibrationsfest, mit außenliegender Scheuerschutzspirale. Geeignet für Heiß- und Kaltluft, Granulatrocknung, Klima- und Lüftungstechnik, Fahrzeugbau, Motorenbau, Abgastechnik, Absaugung von aggressiven Medien, Absauganlagen.



Technische Daten

- Werkstoff Hypalon®-beschichtetes Polyestergerewebe
- Klemm-Profilwendel feuerverzinktes Stahlband
- Farbe schwarz
- Temperaturbereich -40 °C bis +175 °C



6

ID [mm]	Betriebsdruck [ca. bar/20 °C]	Vakuumbelastung [mWs/20 °C]	Biegeradius [mm]	Gewicht [kg/m]	Rollenlänge [m]	MA/VE [M]	Teile-Nr.	€ per
40	0,93	4,7	24	0,40	3/6	3/-	774059	28,93 1 M
50	0,9	4	30	0,40	3/6	3/-	142563	35,92 1 M
60	0,78	2,78	36	0,50	3/6	3/-	389223	41,72 1 M
65	0,68	2,37	39	0,50	3/6	3/-	111471	46,62 1 M
70	0,67	2,04	42	0,50	3/6	3/-	201353	50,11 1 M
75	0,62	1,78	45	0,60	3/6	3/-	389226	52,22 1 M
80	0,61	1,56	48	0,60	3/6	3/-	138328	57,35 1 M
90	0,56	1,23	54	0,60	3/6	3/-	199083	62,71 1 M
100	0,51	1	60	0,60	3/6	3/-	385975	67,37 1 M
110	0,48	0,83	66	0,70	3/6	3/-	389229	75,78 1 M
120	0,36	0,7	72	0,70	3/6	3/-	385977	86,27 1 M
125	0,33	0,64	75	0,80	3/6	3/-	318857	90,91 1 M
140	0,25	0,51	84	0,80	3/6	3/-	385979	101,17 1 M
150	0,22	0,44	90	0,90	3/6	3/-	155983	104,92 1 M
160	0,21	0,39	96	0,90	3/6	3/-	306570	107,95 1 M
170	0,19	0,35	102	0,90	3/6	3/-	573772	114,00 1 M
200	0,148	0,25	120	1,20	3/6	3/-	197798	131,50 1 M
250	0,1	0,16	175	1,60	3/6	3/-	390391	162,05 1 M
300	0,07	0,11	210	2,10	3/6	3/-	358320	190,23 1 M
350	0,056	0,08	245	2,50	3/6	3/-	389232	253,18 1 M
400	0,047	0,63	280	3,10	3/6	3/-	389234	304,93 1 M
450	0,045	0,05	360	3,60	3/6	3/-	714229	331,87 1 M

Rabattgruppe RLA902

MA = Mindestabnahmemenge / VE = Verkaufseinheit - nur in dieser Mengengruppe bestellbar; -/- keine Mindestmengen



Absaug- und Gebläseschlauch CLIP PTFE-H bis 175 °C

Hochflexibler, außen Hypalon-beschichteter, Hoch- und Mitteltemperaturschlauch mit innenliegender PTFE-Folie, schwarz, hervorragende Chemikalienbeständigkeit, UV- und ozonfest, witterungsbeständig, extrem stauchbar ca. 1:4, antiadhäsiv, geeignet zur Absaugung aggressiver Medien in Chemieanlagen, Lack-, Holz-, Papier- und pharmazeutischer Industrie, Farbnebelabsaugung, Niederdruckbereich.

Technische Daten

- Seele PTFE-Folie
- Decke Polyestergerewebe, Hypalon®-beschichtet
- Klemm-Profilwendel feuerverzinktes Stahlband
- Farbe schwarz
- Temperaturbereich -40 °C bis +175 °C

ID [mm]	Betriebsdruck [ca. bar/20 °C]	Vakuumbelastung [mWs/20 °C]	Biegeradius [mm]	Gewicht [kg/m]	Rollenlänge [m]	MA/VE [M]	Teile-Nr.	€ per
40	0,93	5,17	24	0,50	3/6	3/-	874221	102,27 1 M
50	0,9	4,4	30	0,50	3/6	3/-	152521	108,17 1 M
60	0,78	3,06	36	0,60	3/6	3/-	389292	118,01 1 M
65	0,68	2,61	39	0,70	3/6	3/-	389294	121,80 1 M
70	0,67	2,25	42	0,70	3/6	3/-	389295	127,67 1 M
75	0,62	1,96	45	0,80	3/6	3/-	389296	131,65 1 M
80	0,61	1,72	48	0,80	3/6	3/-	194520	134,87 1 M
90	0,56	1,36	54	0,90	3/6	3/-	604448	143,98 1 M
100	0,51	1,1	60	1,00	3/6	3/-	389298	156,29 1 M
110	0,48	0,92	66	1,10	3/6	3/-	389299	166,50 1 M
125	0,33	0,71	75	1,20	3/6	3/-	874224	190,10 1 M
140	0,25	0,57	84	1,30	3/6	3/-	389301	211,96 1 M
150	0,22	0,49	90	1,30	3/6	3/-	389303	225,79 1 M
200	0,148	0,28	120	1,60	3/6	3/-	389304	300,24 1 M
250	0,1	0,18	175	2,10	3/6	3/-	874225	373,07 1 M
300	0,07	0,13	210	2,40	3/6	3/-	874227	449,56 1 M
350	0,056	0,09	245	3,30	3/6	3/-	389306	527,54 1 M
400	0,047	0,07	280	3,80	3/6	3/-	389308	605,39 1 M

Rabattgruppe RLA902

MA = Mindestabnahmemenge / VE = Verkaufseinheit - nur in dieser Mengengruppe bestellbar; -/- keine Mindestmengen

Absaug- und Gebläseschlauch CLIP PTFE H-EL bis 175 °C

Hochflexibler, elektrisch leitfähiger, außen Hypalon®-beschichteter Hoch- und Mitteltemperaturschlauch mit innenliegender PTFE-Folie, schwarz, hervorragende Chemikalienbeständigkeit, UV- und ozonfest, witterungsbeständig, extrem stauchbar ca. 1:4. Geeignet zur Absaugung aggressiver Medien, explosiver Gase und Dämpfe. Ableitung elektrostatischer Aufladungen gem. TRBS 2153 (Zone 0, 20) für brennbare Stäube und Gase mit niedriger Leitfähigkeit bei beidseitiger Erdung der Spirale.



Technische Daten

- Seele PTFE-Folie, elektrisch leitfähig < 10⁶ Ohm
- Decke Polyestergewebe, Hypalon® beschichtet
- Klemm-Profilwendel feuerverzinktes Stahlband
- Farbe schwarz
- Temperaturbereich -40 °C bis +175 °C, kurzzeitig bis +190 °C

ID [mm]	Betriebsdruck [ca. bar/20 °C]	Vakuumbelastung [mWs/20 °C]	Biegeradius [mm]	Gewicht [kg/m]	Rollenlänge [m]	MA/VE [M]	Teile-Nr.	€ per
38	0,94	5,28	23	0,50	3/6	3/-	139479	198,66 1 M
40	0,93	5,17	24	0,50	3/6	3/-	817363	222,68 1 M
50	0,9	4,4	30	0,50	3/6	3/-	436192	208,36 1 M
60	0,78	3,06	36	0,60	3/6	3/-	876805	217,61 1 M
80	0,61	1,72	48	0,80	3/6	3/-	876807	249,06 1 M
100	0,51	1,1	60	1,00	3/6	3/-	876820	290,17 1 M
110	0,48	0,92	66	1,10	3/6	3/-	102571	307,39 1 M
120	0,36	0,77	72	1,10	3/6	3/-	495884	333,53 1 M
125	0,33	0,71	75	1,20	3/6	3/-	876811	351,02 1 M
150	0,22	0,49	90	1,30	3/6	3/-	638927	416,73 1 M
200	0,15	0,28	120	1,60	3/6	3/-	860356	553,04 1 M
250	0,1	0,18	175	2,10	3/6	3/-	876813	688,38 1 M
300	0,07	0,13	210	2,40	3/6	3/-	876815	829,61 1 M
400	0,04	0,07	280	3,80	3/6	3/-	876816	1.117,46 1 M

Rabattgruppe RLA902

MA = Mindestabnahmemenge / VE = Verkaufseinheit - nur in dieser Mengengruppe bestellbar; -/- keine Mindestmengen

Lüftungs-, Klima- und Absaugschläuche

CLIP Absaug- und Gebläseschläuche



Absaug- und Gebläseschlauch CLIP PTFE bis 250 °C

Hochflexibler, beidseitig PTFE-beschichteter Glasgewebeschlauch, hellbraun, witterungsbeständig, extrem stauchbar ca. 1:6, antiadhäsiv, mit außenliegender Scheuerschutzspirale, geeignet zur Absaugung aggressiver Medien in Chemieanlagen, Lack-, Holz-, Papier- und pharmazeutischer Industrie, Farbnebelabsaugung, Niederdruckbereich.

Technische Daten

- Werkstoff Glasgewebe, PTFE-beschichtet
- Klemm-Profilwendel feuerverzinktes Stahlband
- Farbe hellbraun
- Temperaturbereich -150 °C bis +250 °C

ID [mm]	Betriebsdruck [ca. bar/20 °C]	Vakuumbelastung [mWs/20 °C]	Biegeradius [mm]	Gewicht [kg/m]	Rollenlänge [m]	MA/VE [M]	Teile-Nr.	€ per
40	0,9	3,6	24	0,40	3/6	3/-	875121	61,74 1 M
50	0,85	3,2	30	0,40	3/6	3/-	357796	76,70 1 M
60	0,68	2,22	36	0,50	3/6	3/-	388927	93,19 1 M
70	0,53	1,6	42	0,50	3/6	3/-	388929	107,97 1 M
80	0,43	1,25	48	0,60	3/6	3/-	875124	121,96 1 M
90	0,355	1	54	0,60	3/6	3/-	388930	140,74 1 M
100	0,3	0,8	60	0,60	3/6	3/-	124756	152,48 1 M
125	0,21	0,5	75	0,70	3/6	3/-	388931	177,68 1 M
150	0,157	0,36	90	0,80	3/6	3/-	330311	196,99 1 M
160	0,14	0,31	96	0,90	3/6	3/-	388932	209,13 1 M
180	0,117	0,24	108	1,00	3/6	3/-	388933	254,96 1 M
200	0,099	0,2	120	1,10	3/6	3/-	137255	272,75 1 M
250	0,069	0,13	175	1,40	3/6	3/-	137256	343,42 1 M
300	0,052	0,09	210	1,90	3/6	3/-	875127	426,46 1 M
350	0,04	0,065	245	2,30	3/6	3/-	875131	493,82 1 M
400	0,033	0,05	280	2,90	3/6	3/-	875132	545,37 1 M

Rabattgruppe RLA902

6

MA = Mindestabnahmemenge / VE = Verkaufseinheit - nur in dieser Mengengruppe bestellbar; -/- keine Mindestmengen

Absaug- und Gebläseschlauch CLIP PTFE EL bis 280 °C

Hochflexibler, elektrisch leitfähiger Hoch- und Mitteltemperaturschlauch mit innenliegender PTFE-Folie, schwarz, hervorragende Chemikalienbeständigkeit, witterungsbeständig, extrem stauchbar ca. 1:6. Geeignet zur Absaugung aggressiver Medien, explosiver Gase und Dämpfe. Ableitung elektrostatischer Aufladungen gem. TRBS 2153 (Zone 0, 20) für brennbare Stäube und Gase mit niedriger Leitfähigkeit bei beidseitiger Erdung der Spirale.



Technische Daten

- Werkstoff mehrlagiges PTFE-Laminat, elektrisch leitfähig $< 10^6$ Ohm
- Klemm-Profilwendel feuerverzinktes Stahlband
- Farbe schwarz
- Temperaturbereich -150 °C bis $+280$ °C

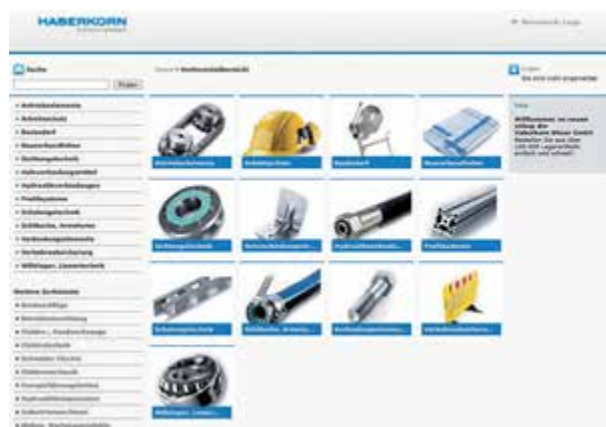
ID [mm]	Betriebsdruck [ca. bar/20 °C]	Vakuumbelastung [mWs/20 °C]	Biegeradius [mm]	Gewicht [kg/m]	Rollenlänge [m]	MAVE [M]	Teile-Nr.	€ per
60	0,55	1,26	36	0,74	3/6	3/-	876825	257,42 1 M
80	0,3	0,9	48	0,97	3/6	3/-	876827	294,62 1 M
100	0,23	0,67	60	1,19	3/6	3/-	660073	343,82 1 M
125	0,17	0,5	75	1,46	3/6	3/-	660078	415,95 1 M
200	0,1	0,25	120	1,62	3/6	3/-	660088	742,57 1 M
250	0,08	0,16	175	2,01	3/6	3/-	509802	895,23 1 M
300	0,06	0,11	210	2,40	3/6	3/-	876831	1.109,65 1 M
400	0,03	0,06	280	5,40	3/6	3/-	876833	1.494,18 1 M
450	0,03	0,05	360	6,07	3/6	3/-	587446	1.597,59 1 M

Rabattgruppe RLA902

6

Einfach unser eShop

Suchen, finden, vergleichen und bestellen Sie aus über 170.000 Artikeln einfach, schnell und komfortabel.



- Schnell und einfach Artikel finden
- Verfügbarkeitsprüfung in Echtzeit
- Persönliche Benutzerverwaltung
- Intelligente Features, die Ihren Beschaffungsprozess vereinfachen

Klicken Sie einfach mal rein und erhalten Sie schnell und unkompliziert Ihre Zugangsdaten.

MA = Mindestabnahmemenge / VE = Verkaufseinheit - nur in dieser Mengengruppe bestellbar; -/- keine Mindestmengen

Lüftungs-, Klima- und Absaugschläuche

CLIP Absaug- und Gebläseschläuche



Absaug- und Gebläseschlauch CLIP Silicon bis 300 °C

Hochflexibler Mittel- und Hochtemperaturschlauch. Silbergrau, schwer entflammbar, gute Temperaturbeständigkeit, extrem stauchbar ca. 1:6, gute Chemikalienbeständigkeit, UV- und ozonfest, mit außenliegender Scheuerschutzspirale. Geeignet für Heiß- und Kaltluftführung, Absauganlagen, Fahrzeug- und Flugzeugbau, Motorenbau, Maschinenbau.

Technische Daten

- Werkstoff Glasgewebe, Silikon-beschichtet
- Klemm-Profilwendel feuerverzinktes Stahlband
- Farbe silbergrau
- Temperaturbereich -60 °C bis +300 °C

ID [mm]	Betriebsdruck [ca. bar/20 °C]	Vakuumbelastung [mWs/20 °C]	Biegeradius [mm]	Gewicht [kg/m]	Rollenlänge [m]	MA/VE [M]	Teile-Nr.	€ per
40	0,88	3,76	24	0,40	3/6	3/-	874244	49,98 1 M
50	0,85	3,2	30	0,40	3/6	3/-	389238	54,67 1 M
60	0,68	2,22	36	0,50	3/6	3/-	156512	62,83 1 M
65	0,59	1,9	39	0,50	3/6	3/-	389242	63,44 1 M
70	0,53	1,6	42	0,50	3/6	3/-	389245	70,59 1 M
75	0,47	1,4	45	0,60	3/6	3/-	389246	77,10 1 M
80	0,43	1,25	48	0,60	3/6	3/-	389250	87,10 1 M
100	0,3	0,8	60	0,60	3/6	3/-	389253	93,04 1 M
110	0,258	0,66	66	0,70	3/6	3/-	389254	99,95 1 M
125	0,21	0,5	75	0,80	3/6	3/-	124486	120,95 1 M
140	0,175	0,41	84	0,80	3/6	3/-	389255	139,62 1 M
150	0,157	0,36	90	0,90	3/6	3/-	389256	145,63 1 M
180	0,117	0,245	108	1,00	3/6	3/-	199548	170,73 1 M
200	0,099	0,2	120	1,20	3/6	3/-	389258	181,34 1 M
250	0,069	0,13	175	1,60	3/6	3/-	874250	235,94 1 M
300	0,052	0,09	210	2,10	3/6	3/-	874252	292,43 1 M
350	0,04	0,065	245	2,50	3/6	3/-	389260	482,03 1 M
400	0,033	0,05	280	3,10	3/6	3/-	389263	547,50 1 M
450	0,027	0,04	360	3,60	3/6	3/-	859721	590,84 1 M
600	0,017	0,022	480	5,10	3/6	3/-	369892	713,57 1 M
700	0,014	0,016	560	6,00	3/6	3/-	779663	825,51 1 M

Rabattgruppe RLA902

MA = Mindestabnahmemenge / VE = Verkaufseinheit - nur in dieser Mengengruppe bestellbar; -/- keine Mindestmengen

Absaug- und Gebläseschlauch CLIP Iso-Silicon bis 300 °C

Sehr flexibler, doppelagiger Mittel- und Hochtemperaturschlauch. Silbergrau, schwer entflammbar, gute Vakuumfestigkeit, extrem stauchbar ca. 1:4, mit außenliegender Scheuerschutzspirale. Geeignet für Absauganlagen mit erhöhten Absaugleistungen, Fahrzeugbau, Motorenbau, Maschinenbau.



Technische Daten

- Seele Glasgewebe, hitzebeständig, imprägniert
- Decke Glasgewebe, Silikon-beschichtet
- Klemm-Profilwendel feuerverzinktes Stahlband
- Farbe silbergrau
- Temperaturbereich -60 °C bis +300 °C



ID [mm]	Betriebsdruck [ca. bar/20 °C]	Vakuumbelastung [mWs/20 °C]	Biegeradius [mm]	Gewicht [kg/m]	Rollenlänge [m]	MA/VE [M]	Teile-Nr.	€ per
50	0,85	3,84	30	0,50	3/6	3/-	389268	91,18 1 M
60	0,68	2,67	36	0,60	3/6	3/-	389270	96,28 1 M
65	0,59	2,28	39	0,60	3/6	3/-	271863	99,35 1 M
70	0,53	1,92	42	0,60	3/6	3/-	389272	105,05 1 M
75	0,47	1,68	45	0,70	3/6	3/-	312696	123,82 1 M
80	0,43	1,5	48	0,70	3/6	3/-	389273	126,67 1 M
90	0,355	1,2	54	0,70	3/6	3/-	312704	133,81 1 M
100	0,3	0,96	60	0,70	3/6	3/-	389276	135,64 1 M
110	0,258	0,8	66	0,80	3/6	3/-	389279	145,04 1 M
125	0,21	0,6	75	0,90	3/6	3/-	874259	175,40 1 M
140	0,175	0,5	84	0,90	3/6	3/-	389280	199,30 1 M
150	0,157	0,44	90	1,00	3/6	3/-	389283	208,27 1 M
200	0,099	0,24	120	1,30	3/6	3/-	389285	266,41 1 M
275	0,059	0,13	193	2,10	3/6	3/-	341905	268,66 1 M
300	0,052	0,11	210	2,30	3/6	3/-	341959	429,39 1 M
350	0,04	0,08	245	2,80	3/6	3/-	389286	591,56 1 M
400	0,033	0,06	280	3,40	3/6	3/-	389288	687,64 1 M
600	0,017	0,03	480	5,60	3/6	3/-	429418	713,53 1 M

Rabattgruppe RLA902

MA = Mindestabnahmemenge / VE = Verkaufseinheit - nur in dieser Mengengruppe bestellbar; -/- keine Mindestmengen

Lüftungs-, Klima- und Absaugschläuche

CLIP Absaug- und Gebläseschläuche



Absaug- und Gebläseschlauch CLIP Car bis 300 °C

Hochflexibler Mittel- und Hochtemperaturschlauch. Schwer entflammbar, extrem stauchbar ca. 1:6, kleinste Biegeradien, vibrationsfest, mit außenliegender Scheuerschutzspirale. Geeignet für Abgasabsaugung, Heißluft, Maschinenbau und Fahrzeugbau.

Technische Daten

- Werkstoff spezialbeschichtetes, textiles Hochtemperaturgewebe
- Klemm-Profilwendel feuerverzinktes Stahlband
- Farbe grün-grau
- Temperaturbereich -60 °C bis +300 °C

ID [mm]	Betriebsdruck [ca. bar/20 °C]	Vakuumbelastung [mWs/20 °C]	Biegeradius [mm]	Gewicht [kg/m]	Rollenlänge [m]	MA/VE [M]	Teile-Nr.	€ per
38	0,94	3,68	23	0,50	3/6	3/-	625233	70,97 1 M
40	0,93	3,6	24	0,50	3/6	3/-	874920	71,24 1 M
50	0,9	3,2	30	0,50	3/6	3/-	874924	91,19 1 M
60	0,78	2,22	36	0,60	3/6	3/-	874926	99,49 1 M
80	0,61	1,25	48	0,80	3/6	3/-	874927	119,70 1 M
100	0,51	0,8	60	0,90	3/6	3/-	874929	129,73 1 M
125	0,33	0,5	75	1,00	3/6	3/-	133085	167,49 1 M
150	0,22	0,36	90	1,20	3/6	3/-	874931	197,82 1 M
160	0,21	0,31	96	1,20	3/6	3/-	462629	214,00 1 M
200	0,148	0,2	140	1,60	3/6	3/-	154880	257,85 1 M
250	0,1	0,13	175	2,00	3/6	3/-	402593	323,93 1 M
300	0,07	0,09	210	2,20	3/6	3/-	874932	358,89 1 M
350	0,056	0,065	245	2,60	3/6	3/-	874933	478,17 1 M
400	0,047	0,05	320	3,10	3/6	3/-	579876	579,44 1 M

Rabattgruppe RLA902

6

MA = Mindestabnahmemenge / VE = Verkaufseinheit - nur in dieser Mengengruppe bestellbar; -/- keine Mindestmengen

Absaug- und Gebläseschlauch CLIP KAPTON® bis 400 °C

Hochflexibler Mittel- und Hochtemperaturschlauch. Weiß, leicht, hervorragende Chemikalienbeständigkeit, schwer entflammbar, nicht schmelzende KAPTON®-Beschichtung. Ableitung elektrostatischer Aufladungen gem. TRBS 2153 (Zone 1, 21) für nicht brennbare Stäube und Gase mit niedriger Leitfähigkeit bei beidseitiger Erdung der Spirale.



Technische Daten

- Werkstoff einseitig KAPTON®-kaschiertes Glasgewebe
- Klemm-Profilwendel feuerverzinktes Stahlband
- Farbe weiß
- Temperaturbereich -260 °C bis +400 °C



ID [mm]	Betriebsdruck [ca. bar/20 °C]	Vakuumbelastung [mWs/20 °C]	Biegeradius [mm]	Gewicht [kg/m]	Rollenlänge [m]	MA/VE [M]	Teile-Nr.	€ per
50	0,9	3,755	30	0,80	3/6	3/-	527045	130,15 1 M
60	0,7	3,02	36	0,80	3/6	3/-	876690	155,09 1 M
75	0,5	2,425	45	0,90	3/6	3/-	278241	193,22 1 M
80	0,45	2,17	48	1,00	3/6	3/-	876702	203,39 1 M
100	0,35	1,6	60	1,00	3/6	3/-	876704	227,06 1 M
125	0,27	1	75	1,30	3/6	3/-	876705	267,17 1 M
150	0,17	0,725	90	1,40	3/6	3/-	876709	291,80 1 M
160	0,16	0,64	96	1,40	3/6	3/-	763487	313,43 1 M
200	0,121	0,4	120	1,80	3/6	3/-	528601	411,03 1 M
250	0,096	0,275	175	2,50	3/6	3/-	535619	514,29 1 M
300	0,081	0,18	210	3,20	3/6	3/-	876714	633,78 1 M
400	0,039	0,105	280	4,90	3/6	3/-	876716	803,25 1 M

Rabattgruppe RLA902

MA = Mindestabnahmemenge / VE = Verkaufseinheit - nur in dieser Mengengruppe bestellbar; -/- keine Mindestmengen



Absaug- und Gebläseschlauch CLIP HT 400 bis 400 °C

Hochflexibler, durch eingewebten VA-Draht verstärkter Mittel- und Hochtemperaturschlauch. Silbergrau, silikonfrei, extrem stauchbar ca. 1:6, erhöhte Vakuumsfestigkeit, mit außenliegender Scheuerschutzspirale. Geeignet zur Absaugung von Heißluft und in Absauganlagen, Ofenbau, Hütten- und Stahlbetriebe, Maschinenbau, Rauchgasabsaugung.

Technische Daten

- Werkstoff spezialbeschichtetes Hochtemperaturgewebe, verstärkt durch eingewebten VA-Draht
- Klemm-Profilwendel feuerverzinktes Stahlband
- Farbe silbergrau
- Temperaturbereich -20 °C bis +400 °C

ID [mm]	Vakuumbelastung [mWs/20 °C]	Biegeradius [mm]	Gewicht [kg/m]	Rollenlänge [m]	MA/VE [M]	Teile-Nr.	€ per
38	4,07	23	0,50	3/6	3/-	143105	57,35 1 M
40	3,96	24	0,50	3/6	3/-	560531	60,39 1 M
50	3,52	30	0,50	3/6	3/-	238695	75,36 1 M
60	2,45	36	0,60	3/6	3/-	389310	79,73 1 M
65	2,09	39	0,70	3/6	3/-	389311	83,75 1 M
70	1,76	42	0,70	3/6	3/-	389313	85,32 1 M
75	1,54	45	0,80	3/6	3/-	389314	87,95 1 M
80	1,38	48	0,80	3/6	3/-	389315	89,34 1 M
90	1,1	54	0,80	3/6	3/-	329655	95,65 1 M
100	0,88	60	0,80	3/6	3/-	389316	99,32 1 M
110	0,73	66	0,90	3/6	3/-	389317	111,21 1 M
125	0,55	75	1,00	3/6	3/-	874262	126,68 1 M
140	0,46	84	1,00	3/6	3/-	389318	140,23 1 M
150	0,4	90	1,10	3/6	3/-	228924	148,46 1 M
160	0,35	96	1,10	3/6	3/-	260698	162,63 1 M
200	0,22	120	1,50	3/6	3/-	127600	198,81 1 M
250	0,15	175	2,00	3/6	3/-	498176	252,66 1 M
300	0,100	210	2,60	3/6	3/-	498178	303,72 1 M
350	0,075	245	3,10	3/6	3/-	389319	358,45 1 M
400	0,055	280	3,90	3/6	3/-	171719	404,62 1 M
600	0,025	480	6,40	3/6	3/-	462224	594,50 1 M

Rabattgruppe RLA902

MA = Mindestabnahmemenge / VE = Verkaufseinheit - nur in dieser Mengengruppe bestellbar; -/- keine Mindestmengen

Absaug- und Gebläseschlauch CLIP HT 650 bis 650 °C

Flexibler, durch eingewebten VA-Draht verstärkter Mittel- und Hochtemperaturschlauch. Silbergrau, flammfest, silikonfrei, axial stauchbar, erhöhte Vibrationsfestigkeit, gute Vakuumfestigkeit, mit außenliegender Scheuerschutzspirale. Geeignet zur Abgas-Absaugung an Leistungsprüfständen in der Kfz-Industrie, Fahrzeug- und Flugzeugbau, Motorenbau, Abgastechnik, Maschinenbau, Hütten- und Stahlbetriebe, Infrarot-Trocknungsanlagen, Hitzeschutz.



Technische Daten

- Werkstoff Hochtemperaturgewebe, verstärkt durch eingewebten VA-Draht, hitzestabilisiert
- Klemm-Profilwendel feuerverzinktes Stahlband
- Farbe silbergrau
- Temperaturbereich -20 °C bis +650 °C

ID [mm]	Vakuumbelastung [mWs/20 °C]	Biegeradius [mm]	Gewicht [kg/m]	Rollenlänge [m]	MA/VE [M]	Teile-Nr.	€ per
50	3,95	30	1,10	3/6	3/-	370785	240,41 1 M
60	3,18	36	1,29	3/6	3/-	116659	288,51 1 M
65	2,99	39	1,38	3/6	3/-	115154	312,05 1 M
70	2,64	42	1,47	3/6	3/-	270260	336,41 1 M
75	2,55	45	1,57	3/6	3/-	215038	360,37 1 M
80	2,28	48	1,66	3/6	3/-	230902	371,38 1 M
90	2,09	54	1,85	3/6	3/-	809816	378,26 1 M
100	1,68	60	1,57	3/6	3/-	148635	399,37 1 M
110	1,39	66	1,77	3/6	3/-	137508	411,94 1 M
125	1,05	75	1,85	3/6	3/-	662507	446,40 1 M
130	0,99	78	2,00	3/6	3/-	498028	450,57 1 M
140	0,88	84	2,14	3/6	3/-	191389	458,98 1 M
150	0,76	90	2,29	3/6	3/-	373186	467,37 1 M
160	0,67	96	2,43	3/6	3/-	396747	480,11 1 M
200	0,42	120	3,00	3/6	3/-	186256	701,34 1 M
250	0,29	175	3,72	3/6	3/-	489013	812,87 1 M
300	0,19	210	4,44	3/6	3/-	874269	1.023,02 1 M
350	0,15	245	5,16	3/6	3/-	376552	1.130,25 1 M
400	0,11	280	5,90	3/6	3/-	389320	1.233,61 1 M
500	0,07	400	7,35	3/6	3/-	208354	1.332,04 1 M

Rabattgruppe RLA902, RLA000

MA = Mindestabnahmemenge / VE = Verkaufseinheit - nur in dieser Mengengruppe bestellbar; -/- keine Mindestmengen



Absaug- und Gebläseschlauch CLIP HT 1100 bis 1.100 °C

Flexibler, durch eingewebten VA-Draht verstärkter Mittel- und Hochtemperaturschlauch. Silbergrau, flammfest, silikonfrei, mit außenliegender Scheuerschutzspirale. Geeignet zur Absaugung von Abgasen und unter Funkenbildung in Fahrzeug- und Flugzeugbau, Motorenbau, Abgastechik, Maschinenbau, Hütten- und Stahlbetrieben.

Technische Daten

- Seele Edelstahl-Drahtgewebe
- Einlage Therm-Textil-Gewebe
- Decke hitzestabilisiertes Hochtemperaturgewebe, verstärkt durch eingewebten VA-Draht
- Klemm-Profilwendel VA-Stahlband (1.4512)
- Farbe silbergrau
- Temperaturbereich -20 °C bis +1.100 °C

ID [mm]	Vakuumbelastung [mWs/20 °C]	Biegeradius [mm]	Gewicht [kg/m]	Rollenlänge [m]	MA/VE [M]	Teile-Nr.	€ per
75	3,06	45	1,68	3/6	3/-	389321	471,92 1 M
80	2,78	48	1,78	3/6	3/-	389322	503,40 1 M
90	2,51	54	1,99	3/6	3/-	662957	522,91 1 M
100	2,02	60	1,78	3/6	3/-	389323	590,85 1 M
110	1,67	66	1,94	3/6	3/-	162710	609,54 1 M
120	1,42	72	2,11	3/6	3/-	290709	644,83 1 M
125	1,26	75	2,19	3/6	3/-	874276	660,71 1 M
140	1,06	84	2,44	3/6	3/-	389324	679,28 1 M
150	0,92	90	2,60	3/6	3/-	217658	692,07 1 M
160	0,81	96	2,77	3/6	3/-	468327	712,54 1 M
180	0,63	126	3,10	3/6	3/-	811055	848,93 1 M
200	0,51	140	3,43	3/6	3/-	111824	1.037,59 1 M
250	0,35	175	4,25	3/6	3/-	389325	1.202,64 1 M
300	0,23	210	5,08	3/6	3/-	874277	1.513,10 1 M
315	0,22	221	5,33	3/6	3/-	359780	1.570,87 1 M
350	0,18	245	5,90	3/6	3/-	389326	1.672,12 1 M
400	0,14	320	6,76	3/6	3/-	389328	1.824,95 1 M
450	0,11	360	7,59	3/6	3/-	608940	1.899,75 1 M
500	0,09	400	8,41	3/6	3/-	601000	1.971,06 1 M

Rabattgruppe RLA902

MA = Mindestabnahmemenge / VE = Verkaufseinheit - nur in dieser Mengengruppe bestellbar; -/- keine Mindestmengen

Absaug- und Gebläseschlauch CLIP Spark bis 90 °C

Hochflexibler Mittel- und Hochtemperaturschlauch. Dunkelgrau, leicht, robust, weitgehend beständig gegen Funkenflug, extrem stauchbar ca. 1:6, mit außenliegender Scheuerschutzspirale. Geeignet für Klima- und Lüftungstechnik, Absauganlagen, Schweißrauchabsaugung.



Technische Daten

- Werkstoff Glasgewebe, PVC-beschichtet, schwer entflammbar
- Klemm-Profilwendel feuerverzinktes Stahlband
- Farbe dunkelgrau
- Temperaturbereich -20 °C bis +90 °C, kurzzeitig bis +110 °C

ID [mm]	Betriebsdruck [ca. bar/20 °C]	Vakuumbelastung [mWs/20 °C]	Biegeradius [mm]	Gewicht [kg/m]	Rollenlänge [m]	MA/VE [M]	Teile-Nr.	€ per
40	0,9	3,6	24	0,40	3/6	3/-	874935	18,06 1 M
50	0,85	3,2	30	0,40	3/6	3/-	874939	24,41 1 M
60	0,68	2,22	36	0,50	3/6	3/-	874941	33,81 1 M
80	0,43	1,25	48	0,60	3/6	3/-	874942	40,69 1 M
100	0,3	0,8	60	0,60	3/6	3/-	163114	44,56 1 M
125	0,21	0,5	75	0,80	3/6	3/-	683373	53,21 1 M
150	0,157	0,36	90	0,90	3/6	3/-	806378	64,76 1 M
160	0,14	0,31	96	0,90	3/6	3/-	284559	66,10 1 M
200	0,099	0,2	120	1,20	3/6	3/-	190772	72,90 1 M
250	0,069	0,13	175	1,60	3/6	3/-	375534	91,95 1 M
300	0,052	0,09	210	2,10	3/6	3/-	874953	109,57 1 M
315	0,048	0,08	221	2,10	3/6	3/-	712102	113,74 1 M
350	0,04	0,065	245	2,50	3/6	3/-	874960	128,99 1 M
400	0,033	0,05	280	3,10	3/6	3/-	874968	146,06 1 M
600	0,017	0,022	480	5,10	3/6	3/-	329005	213,07 1 M
700	0,013	0,016	560	6,00	3/6	3/-	224638	248,12 1 M

Rabattgruppe RLA902

MA = Mindestabnahmemenge / VE = Verkaufseinheit - nur in dieser Mengengruppe bestellbar; -/- keine Mindestmengen



Schlauchverbinder

Zum Verlängern, Anschließen und Verbinden von leichten bis mittelschweren Absaug- und Gebläseschläuchen.

Materialbeschreibung

- Stahlblech verzinkt

für Schlauch DN [mm]	Teile-Nr.	€	per
50	692393	10,28	1 STK
60	588946	11,35	1 STK
80	588960	13,83	1 STK
100	634530	14,29	1 STK
110	810993	14,48	1 STK
130	136208	15,53	1 STK
150	272760	16,78	1 STK
200	451535	20,36	1 STK
250	875016	23,32	1 STK
300	495527	24,77	1 STK
350	551406	28,36	1 STK
400	520795	36,96	1 STK
450	495530	41,78	1 STK
500	495531	43,65	1 STK
700	824638	72,66	1 STK

Rabattgruppe RLAD05

Spezialschlauchsellen für CLIP-Schläuche

Zur Befestigung aller Schlauchtypen aus der CLIP-Serie an mobilen oder stationären Anlagen. Rostgeschützt, montagefreundlich, robust. Weitgehend dichte und zugfeste Verbindung durch Brückenprofile.

Materialbeschreibung

- Schellenband, Brücke und Gehäuse Stahl verzinkt



für Clip-Schlauch [ID/mm]	Spannbereich [mm]	Stück VE	Teile-Nr.	€	per
45	40 - 60	10	183486	6,71	1 STK
50	50 - 70	10	149962	7,55	1 STK
60	60 - 80	10	107416	8,82	1 STK
65	60 - 80	10	169665	8,82	1 STK
75	70 - 90	10	183506	10,75	1 STK
80	80 - 100	10	152861	10,50	1 STK
90	90 - 110	10	110346	11,55	1 STK
100	100 - 120	10	167351	11,94	1 STK
110	110 - 130	10	137582	12,40	1 STK
120/125	120 - 140	10	169516	12,59	1 STK
140	140 - 160	8	191400	14,69	1 STK
150	150 - 170	8	102702	15,95	1 STK
160	160 - 180	8	461506	16,95	1 STK
175	170 - 190	8	120058	18,68	1 STK
180	180 - 200	8	154301	20,15	1 STK
200	200 - 220	6	135617	21,40	1 STK
250	250 - 270	6	157659	28,74	1 STK
300	300 - 320	4	103064	35,24	1 STK
350	350 - 370	4	220859	38,41	1 STK
400	400 - 420	4	149140	42,81	1 STK
450	450 - 470	4	608941	47,84	1 STK
500	500 - 520	2	121727	50,16	1 STK
600	600 - 620	2	329048	55,60	1 STK
900	900 - 920	2	111959	79,72	1 STK

Rabattgruppe RLAF01

Bestellhinweis

Andere Spannbereiche und Material Edelstahl auf Anfrage lieferbar.

6



Mitteltemperaturschlauch NEO-1 150 °C

Besonders leichter Spiralschlauch aus neoprenbeschichtetem Glasgewebe mit innen freiliegender Federstahldrahtspirale und außenliegender gummibeschichteter Glaskordel. Für Heiß- und Kaltluft. Verwendung im Flugzeug- und Motorenbau, Feuerungs-, Abgas- und Tiefkühltechnik, Klima- und Elektrotechnik, Granulattrockner und sonstiger Industrien.

Technische Daten

- Farbe schwarz
- Temperaturbereich -35 °C bis +135 °C, kurzzeitig -55 °C bis +150 °C

ID [mm]	Betriebsdruck [bar]	Vakuumbelastung [mWs/18 °C]	Biegeradius [mm]	Gewicht [kg/m]	Rollenlänge [m]	MA/VE [M]	Teile-Nr.	€ per
32	1,4	5	10	0,14	4	4/4	879676	23,18 1 M
35	1,3	5	12	0,16	4	4/4	604361	23,56 1 M
38	1,3	5	12	0,17	4	4/4	714580	23,65 1 M
41	1,3	4,8	13	0,20	4	4/4	877398	24,00 1 M
45	1,2	4,6	14	0,21	4	4/4	879670	24,32 1 M
51	1,2	4,3	16	0,25	4	-/-	117665	25,55 1 M
60	1,1	4	20	0,30	4	4/4	879674	26,78 1 M
63	1,1	3,9	22	0,32	4	4/4	879675	27,34 1 M
65	1,1	3,8	22	0,34	4	-/-	115965	27,74 1 M
70	1,1	3,6	24	0,36	4	4/4	663702	28,18 1 M
76	1,1	3,4	27	0,41	4	-/-	169643	30,73 1 M
83	1,0	3,1	28	0,46	4	-/-	189610	31,53 1 M
90	1,0	3	29	0,49	4	4/4	145284	32,73 1 M
102	0,9	2,6	35	0,65	4	-/-	145561	34,84 1 M
108	0,9	2,4	38	0,68	4	4/4	130346	36,17 1 M
114	0,9	2,2	40	0,71	4	4/4	130595	37,44 1 M
127	0,8	1,7	46	0,80	4	-/-	119291	44,53 1 M
152	0,7	1,4	51	0,99	4	-/-	110881	49,79 1 M
160	0,6	1,3	53	1,05	4	4/4	627182	58,80 1 M
203	0,5	0,7	68	1,33	4	-/-	180744	68,70 1 M
254	0,4	0,4	102	1,68	4	4/4	153508	87,49 1 M
305	0,2	0,2	123	2,05	4	4/4	162988	93,52 1 M

Rabattgruppe RLA902

Bestellhinweis

Andere Dimensionen auf Anfrage lieferbar.



Mitteltemperaturschlauch NEO-2 150 °C doppellagig

Besonders leichter Spiralschlauch aus doppellagigem, neoprenbeschichtetem Glasgewebe mit Federstahldrahtspirale und außenliegender gummibeschichteter Glaskordel. Für Heiß- und Kaltluft. Verwendung im Flugzeug- und Fahrzeugbau, Feuerungs-, Abgas- und Tiefkühltechnik, Klima- und Elektrotechnik, Granulattrockner und sonstiger Industrien.

Technische Daten

- Farbe schwarz
- Temperaturbereich -35 °C bis +135 °C, kurzzeitig -55 °C bis +150 °C

ID [mm]	Betriebsdruck [bar]	Vakuumbelastung [mWs/18 °C]	Biegeradius [mm]	Gewicht [kg/m]	Rollenlänge [m]	MA/VE [M]	Teile-Nr.	€ per
32	2,8	6,5	16	0,26	4	4/4	453261	43,80 1 M
38	2,6	6	18	0,31	4	4/4	879743	44,10 1 M
41	2,6	6	19	0,32	4	4/4	391899	44,79 1 M
45	2,6	5,6	21	0,34	4	4/4	817498	46,30 1 M
51	2,6	5,2	24	0,36	4	4/4	400337	48,07 1 M
60	2,4	4,8	31	0,47	4	4/4	581720	68,44 1 M
63	2,4	4,8	31	0,49	4	4/4	836227	55,69 1 M
65	2,4	4,8	31	0,50	4	4/4	879747	56,32 1 M

MA = Mindestabnahmemenge / VE = Verkaufseinheit - nur in dieser Mengengruppe bestellbar; -/- keine Mindestmengen

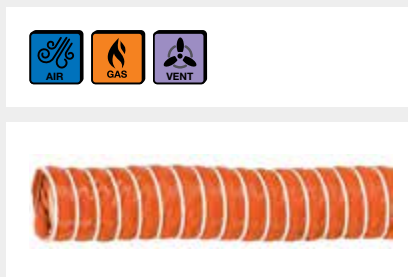
ID [mm]	Betriebsdruck [bar]	Vakuumbelastung [mWs/18 °C]	Biegeradius [mm]	Gewicht [kg/m]	Rollenlänge [m]	MA/VE [M]	Teile-Nr.	€ per
70	2,3	4,4	35	0,53	4	4/4	879749	58,09 1 M
76	2,2	4,3	38	0,58	4	4/4	879753	59,98 1 M
102	1,9	3,5	52	0,77	4	4/4	528417	72,74 1 M
108	1,7	3,1	55	0,83	4	4/4	879767	74,21 1 M
114	1,6	2,9	57	0,89	4	4/4	879772	76,92 1 M
127	1,4	2,5	64	1,00	4	4/4	879774	85,62 1 M
152	1,2	1,7	75	1,20	4	4/4	838327	98,47 1 M
160	1,1	1,5	80	1,28	4	4/4	186706	104,77 1 M
203	0,7	0,9	101	1,65	4	4/4	699094	131,67 1 M
254	0,5	0,7	150	2,14	4	4/4	645062	184,97 1 M
305	0,3	0,4	210	2,58	4	4/4	879776	197,57 1 M

Bestellhinweis

Andere Dimensionen auf Anfrage lieferbar.

Hochtemperaturschlauch SIL-1 300 °C

Besonders leichter Spiralschlauch aus silikonbeschichtetem Glasgewebe mit innen freiliegender, bronzierter Federstahldrahtspirale und außenliegender, silikongummibeschichteter Glaskordel. Zum Absaugen und Blasen von Medien mit extrem hohen oder tiefen Temperaturen, wie z. B. im Flugzeug- und Motorenbau, in der Feuerungs-, Abgas- und Tiefkühltechnik, sowie für Granulattrockner.



Technische Daten

- Farbe rot
- Temperaturbereich -70 °C bis +250 °C, kurzzeitig -85 °C bis +300 °C

ID [mm]	Betriebsdruck [bar]	Vakuumbelastung [mWs/18 °C]	Biegeradius [mm]	Gewicht [kg/m]	Rollenlänge [m]	MA/VE [M]	Teile-Nr.	€ per
26	1,6	5,1	8	0,12	4	-/-	128026	26,61 1 M
30	1,4	5	10	0,14	4	4/4	655449	27,17 1 M
32	1,4	5	10	0,14	4	4/4	148647	27,68 1 M
38	1,3	5	12	0,17	4	4/4	879430	29,23 1 M
41	1,3	4,8	13	0,20	4	-/-	136716	30,14 1 M
45	1,2	4,6	14	0,21	4	4/4	371212	30,79 1 M
51	1,2	4,3	16	0,25	4	-/-	112393	32,99 1 M
60	1,1	4	20	0,30	4	4/4	879434	34,84 1 M
63	1,1	3,9	22	0,32	4	-/-	124513	36,04 1 M
70	1,1	3,6	24	0,36	4	4/4	879437	37,93 1 M
76	1,1	3,4	27	0,41	4	-/-	146632	40,02 1 M
83	1,0	3,1	28	0,46	4	-/-	121788	42,22 1 M
90	1,0	3	29	0,49	4	4/4	143119	44,34 1 M
95	0,9	2,8	32	0,56	4	4/4	184868	46,00 1 M
102	0,9	2,6	35	0,65	4	-/-	164203	48,12 1 M
110	0,9	2,4	38	0,69	4	4/4	879445	51,41 1 M
114	0,9	2,2	40	0,71	4	-/-	119334	53,03 1 M
120	0,8	2	43	0,76	4	4/4	169796	58,61 1 M
127	0,8	1,7	46	0,80	4	-/-	141199	60,34 1 M
130	0,8	1,7	47	0,82	4	4/4	879447	61,11 1 M
140	0,7	1,5	48	0,90	4	4/4	169988	64,64 1 M
152	0,7	1,4	51	0,99	4	-/-	122956	67,04 1 M
160	0,6	1,3	53	1,05	4	4/4	410763	77,52 1 M
180	0,6	1,1	60	1,19	4	4/4	585568	81,84 1 M
203	0,5	0,7	68	1,33	4	-/-	163030	91,27 1 M
254	0,4	0,4	102	1,68	4	4/4	152003	116,16 1 M
305	0,2	0,2	123	2,05	4	4/4	174801	131,02 1 M

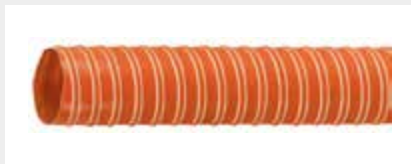
Rabattgruppe RLA902

Bestellhinweis

Andere Dimensionen auf Anfrage lieferbar.

MA = Mindestabnahmemenge / VE = Verkaufseinheit - nur in dieser Mengengruppe bestellbar; -/- keine Mindestmengen





Hochtemperaturschlauch SIL-2 300 °C doppelagig

Besonders leichter Spiralschlauch aus doppelagigem, silikonbeschichtetem Glasgewebe mit innen freiliegender, bronzierter Federstahldrahtspirale und außenliegender silikonummantelter Glaskordel. Zum Absaugen und Blasen von Medien mit extrem hohen oder tiefen Temperaturen, wie z. B. im Flugzeug- und Motorenbau, in der Feuerungs-, Abgas- und Tiefkühltechnik, sowie für Granulatrockner.

Technische Daten

- Farbe rot
- Temperaturbereich -70 °C bis +250 °C, kurzzeitig -85 °C bis +300 °C

ID [mm]	Betriebsdruck [bar]	Vakuumbelastung [mWs/18 °C]	Biegeradius [mm]	Gewicht [kg/m]	Rollenlänge [m]	MA/VE [M]	Teile-Nr.	€ per
19	2,8	6,5	15	0,19	4	4/4	888821	26,02 1 M
26	2,8	6,5	15	0,22	4	4/4	879499	54,12 1 M
30	2,8	6,5	15	0,25	4	4/4	879503	54,37 1 M
32	2,8	6,5	16	0,26	4	4/4	879511	54,56 1 M
38	2,6	6	18	0,31	4	4/4	278194	55,35 1 M
41	2,6	6	19	0,32	4	4/4	879512	55,88 1 M
45	2,6	5,6	21	0,34	4	4/4	879514	57,96 1 M
51	2,6	5,2	24	0,36	4	-/-	216194	60,20 1 M
60	2,4	4,8	31	0,47	4	4/4	855211	68,17 1 M
63	2,4	4,8	31	0,49	4	4/4	369223	69,60 1 M
76	2,2	4,3	38	0,58	4	4/4	879517	73,77 1 M
83	2,1	4,1	42	0,64	4	4/4	324042	79,19 1 M
90	2,0	4	44	0,69	4	4/4	703634	83,72 1 M
95	1,9	3,7	48	0,73	4	4/4	879525	85,30 1 M
102	1,9	3,5	52	0,77	4	-/-	596014	89,33 1 M
110	1,7	3	57	0,85	4	4/4	445935	94,32 1 M
114	1,6	2,9	57	0,89	4	4/4	647944	100,69 1 M
120	1,6	2,8	61	0,94	4	4/4	879528	102,56 1 M
127	1,4	2,5	64	1,00	4	4/4	855221	105,53 1 M
130	1,3	2,3	65	1,02	4	4/4	596015	110,31 1 M
140	1,3	1,9	70	1,11	4	4/4	879532	112,01 1 M
152	1,2	1,7	75	1,20	4	4/4	645057	123,44 1 M
160	1,1	1,5	80	1,28	4	4/4	879537	129,28 1 M
180	1,0	1,2	90	1,48	4	4/4	716262	149,81 1 M
203	0,7	0,9	101	1,65	4	4/4	451540	162,57 1 M
254	0,5	0,7	150	2,14	4	4/4	716269	231,11 1 M
305	0,3	0,4	210	2,58	4	4/4	485948	253,41 1 M

Rabattgruppe RLA902

MA = Mindestabnahmemenge / VE = Verkaufseinheit - nur in dieser Mengengruppe bestellbar; -/- keine Mindestmengen

Klimaschlauch 100 °C schwer entflammbar

Brandverhalten nach ÖNORM 3800: schwer entflammbar (B1), nicht tropfend (T1), schwach qualmend (Q1), selbstverlöschend. Hochflexibler und extrem stauchbarer Spiralschlauch aus kunststoffbeschichtetem Polyestergewebe und dazwischen eingebetteter Federstahldrahtspirale. Geeignet als Saug- und Gebläseschlauch in Hoch- und Niederdruck-Klimaanlagen sowie Be- und Entlüftungs-, Warmluft- und Kühlanlagen.



Technische Daten

- Biegeradius = Innendurchmesser
- Farbe grau
- Temperaturbereich -15 °C bis +80 °C, kurzfristig bis +100 °C
ohne Schlauchbewegung / +90 °C mit Schlauchbewegung
- Luftgeschwindigkeit max. 25 m/s

ID [mm]	Vakuumbelastung [mWs/18 °C]	Rollenlänge [m]	MA/VE [M]	Teile-Nr.	€/1 M Grundpreis	€/1 M ab 6 M
51	0,25	6	-/-	107050	6,84	5,61
63	0,25	6	-/-	125697	7,64	6,42
70	0,25	6	6/6	176966	8,58	7,21
75	0,25	6	-/-	157625	7,57	6,21
80	0,25	6	-/-	101729	8,09	6,63
89	0,25	6	6/6	135498	9,82	8,15
100	0,25	6	-/-	116187	9,61	7,98
112	0,25	6	-/-	147334	11,64	9,66
120	0,25	6	-/-	197846	12,34	10,49
127	0,25	6	-/-	163331	11,90	10,59
140	0,25	6	6/6	174618	13,62	11,85
152	0,25	6	-/-	174055	16,00	14,24
160	0,25	6	-/-	143839	14,34	12,62
180	0,25	6	6/6	114095	18,14	14,88
203	0,25	6	-/-	118983	19,40	16,88
225	0,25	6	-/-	192380	22,59	19,65
254	0,25	6	-/-	153642	24,33	21,41
280	0,25	6	6/6	188133	26,57	23,12
300	0,25	6	-/-	147038	28,13	24,76
315	0,25	6	6/6	118440	30,08	26,77
350	0,25	6	-/-	186999	35,64	29,94
406	0,25	6	-/-	161520	39,44	35,10
457	0,25	6	6/6	168520	45,37	39,47
508	0,25	6	-/-	129253	49,42	42,99
558	0,25	6	-/-	878781	206,17	179,37
610	0,25	6	6/6	143757	81,22	70,66
635	0,25	6	-/-	878783	271,41	236,13
710	0,25	6	-/-	878784	354,58	308,48

Rabattgruppe RLA901

MA = Mindestabnahmemenge / VE = Verkaufseinheit - nur in dieser Mengengruppe bestellbar; -/- keine Mindestmengen

Lüftungs-, Klima- und Absaugschläuche

Aluflex Normrohre



Aluflex Normrohr 200 °C

Verrilltes Wickelfalzrohr aus zwei Lagen Aluminium, durch Rillenstruktur hohe Formstabilität, nicht brennbar gemäß DIN 4102 Klasse A1. Für Be- und Entlüftungen, Absauganlagen, Klimaanlage, Trocknungsanlagen und Dunstabzüge.

ID [mm]	Wd [mm]	Biegeradius [mm]	Rollenlänge [m]	MA/VE [M]	Teile-Nr.	€/1 M Grundpreis	€/1 M ab Rolle
40	2,8	40	10	-/-	201376	9,36	7,02
50	2,8	50	10	-/-	121479	9,36	7,02
60	2,8	60	10	-/-	191365	9,77	7,42
63	2,8	63	10	10/10	178998	10,57	8,03
70	2,8	70	10	10/10	179056	10,37	8,09
75	2,8	75	10	-/-	176415	10,08	7,86
80	2,8	80	10	-/-	125741	10,49	8,08
90	2,8	90	10	-/-	186440	12,28	9,34
100	2,8	100	10	-/-	118067	11,99	9,11
110	2,8	110	10	10/10	128832	14,23	10,81
120	2,8	120	10	10/10	114430	15,06	11,29
125	2,8	125	10	-/-	114344	32,13	26,99
140	2,8	140	10	10/10	102588	16,88	13,84
150	2,8	150	10	-/-	191949	16,21	13,13
160	2,8	160	10	10/10	164958	17,74	14,37
180	2,8	180	5	5/5	123046	20,24	16,80
200	2,8	200	5	-/-	165443	20,61	17,31
225	2,8	225	5	5/5	907407	26,61	21,55
250	2,8	250	5	5/5	195604	28,59	24,02
300	2,8	300	5	5/5	149117	34,43	28,58
315	2,8	320	5	5/5	360873	38,12	31,64
400	2,8	400	5	5/5	185090	48,69	40,90
500	2,8	500	5	5/5	175308	64,22	53,95

Rabattgruppe RLA902

Bestellhinweis

Andere Dimensionen auf Anfrage lieferbar.

MA = Mindestabnahmemenge / VE = Verkaufseinheit - nur in dieser Mengengruppe bestellbar; -/- keine Mindestmengen

Metallwickelschlauch PXT3000

Durch doppelt gefalztes Agraff-Profil besonders stabil und robust. Hohe Zug- und Biegefestigkeit, verdreh-, ruck- und schlagfest gegen mechanische Beanspruchung. Eine besondere Wickeltechnik garantiert eine sehr kleine Leckrate bei hoher Flexibilität. Geeignet als Abgasschlauch, als Saug- und Gebläseschlauch und als Förderschlauch für Schüttgüter. Metallisch dichtend.



Materialbeschreibung

- Stahl, galvanisch verzinkt (bis max. +400 °C)
- Edelstahl AISI 304, AISI 321 (bis max.+600 °C)

Material	ID [mm]	AD [mm]	Biegeradius [mm]	Rollenlänge [m]	MA/VE [M]	Teile-Nr.	€ per
Stahl	40	46	200	30	-/-	111000	22,83 1 M
	45	51	225	20	-/-	261840	25,10 1 M
	50	56	250	20	-/-	170689	27,15 1 M
	55	59,5	265	20	-/-	577404	29,93 1 M
	60	64,5	275	20	-/-	116139	30,27 1 M
	65	69,5	285	20	-/-	406365	47,05 1 M
	75	79,5	310	20	-/-	103666	35,58 1 M
	80	84,5	320	20	-/-	141281	37,46 1 M
	90	94,5	345	20	-/-	431638	44,08 1 M
	100	105	375	20	-/-	111184	52,90 1 M
	120	125	425	20	20/20	163193	71,37 1 M
	125	130	435	20	20/20	394102	64,50 1 M
	140	145	475	20	20/20	825411	77,37 1 M
	150	155	500	20	20/20	113501	81,55 1 M
	160	165	525	20	20/20	136240	100,07 1 M
	180	185	570	20	20/20	848511	197,56 1 M
	200	205	620	20	10/10	250603	116,82 1 M
	225	230	680	20	10/10	244877	123,41 1 M
	250	255	750	20	10/10	394109	167,46 1 M
	300	305	900	20	10/10	808781	248,83 1 M
Edelstahl	40	46	200	30	-/-	348993	71,97 1 M
	42	48	210	30	-/-	164521	55,09 1 M
	50	56	250	20	-/-	878804	60,71 1 M
	55	59,5	265	20	-/-	165735	63,92 1 M
	60	64,5	275	20	-/-	153815	68,94 1 M
	65	69,5	285	20	-/-	180291	73,38 1 M
	75	79,5	310	20	-/-	878808	120,80 1 M
	80	84,5	320	20	-/-	320390	89,26 1 M
	100	105	375	20	-/-	319391	110,21 1 M
	110	115	400	20	20/20	390384	119,02 1 M
	125	130	435	20	-/-	691654	201,34 1 M
	150	155	500	20	20/20	323906	165,58 1 M
	160	165	525	20	20/20	112116	179,92 1 M
	200	205	620	20	-/-	878815	325,24 1 M
	250	255	750	20	10/10	644937	262,56 1 M

Rabattgruppe RLA000

Bestellhinweis

Andere Dimensionen (von ID 20 bis ID 300 mm) auf Anfrage lieferbar.

MA = Mindestabnahmemenge / VE = Verkaufseinheit - nur in dieser Mengengruppe bestellbar; -/- keine Mindestmengen

Metallwellschläuche



Ganzmetall-Wellschläuche in verschiedenen Ausführungen, Materialien und Nennweiten, sowie fertig assembliert mit unterschiedlichsten Anschlüssen sind auf Anfrage lieferbar.

STORZ-Kupplungen	220
Klauenkupplungen und Pressluftkupplungen	230
Kardankupplungen	241
Hebelarmkupplungen	244
Tankwagenkupplungen	267
Trockenkupplungen	271
Sandstrahlkupplungen	277
Mörtelkupplungen	278
Torkretkupplungen	282
Soft-Flow-Kupplungen	283





STORZ-Saugkupplung

Geschmiedete Ausführung, Dichtringe bei Aluminium aus Perbunan, bei Edelstahl aus Viton, auch für Druckzwecke geeignet.

Nenngröße [mm]	für Schlauch LW [mm]	Werkstoff	Knaggenabstand [mm]	Stutzenlänge [mm]	Ö-Norm	DIN	Teile-Nr.	€	per
D / 25	19	Aluminium	31	50	-	-	142268	11,09	1 STK
	25	Aluminium	31	53	F2270	14301	155099	8,80	1 STK
	25	Messing	31	53	-	-	370434	22,88	1 STK
	25	Edelstahl	31	53	-	-	160584	104,52	1 STK
38	25	Messing	51	90	-	-	666143	83,69	1 STK
	32	Aluminium	51	90	-	-	575328	24,08	1 STK
	38	Messing	51	90	F2123	-	143317	57,75	1 STK
	38	Edelstahl	51	90	-	-	531146	278,25	1 STK
C / 52	19	Aluminium	66	90	-	-	401332	20,71	1 STK
	25	Aluminium	66	90	-	-	167863	17,81	1 STK
	25	Edelstahl	66	90	-	-	133189	225,72	1 STK
	32	Aluminium	66	90	-	-	166263	15,81	1 STK
	38	Aluminium	66	90	-	-	122837	14,77	1 STK
	38	Edelstahl	66	90	-	-	133188	178,67	1 STK
	42,5	Aluminium	66	90	-	-	137558	15,92	1 STK
	45	Aluminium	66	90	-	-	102148	15,81	1 STK
	50,5	Aluminium	66	90	-	-	164725	18,29	1 STK
	52	Aluminium	66	90	F2241	14321	149225	11,78	1 STK
	52	Messing	66	90	-	-	131502	44,73	1 STK
	52	Edelstahl	66	90	-	-	122520	131,24	1 STK
65	65	Aluminium	81	100	-	-	180333	23,94	1 STK
	65	Messing	81	90	-	-	763598	98,48	1 STK
	65	Edelstahl	81	100	-	-	293774	258,85	1 STK
B / 75	65	Aluminium	89	125	-	-	120820	24,31	1 STK
	75	Aluminium	89	125	F2231	14322	144434	18,86	1 STK
	75	Messing	89	125	-	-	370436	106,77	1 STK
	75	Edelstahl	89	105	-	-	165817	196,21	1 STK
90	90	Aluminium	105	160	-	-	382441	56,26	1 STK
100	100	Aluminium	115	150	-	-	172364	46,41	1 STK
A / 110	100	Aluminium	133	170	-	-	150836	41,41	1 STK
	100	Messing	133	170	-	-	370439	347,76	1 STK
	100	Edelstahl	133	170	-	-	284716	517,70	1 STK
	110	Aluminium	133	170	F2220	14323	113061	44,48	1 STK
	110	Edelstahl	133	170	-	-	200226	447,16	1 STK
	125	Aluminium	133	170	-	-	764899	186,73	1 STK
125	125	Aluminium	148	200	-	-	211323	87,75	1 STK
	125	Edelstahl	148	180	-	-	819086	1.317,47	1 STK
F / 150 *	150	Aluminium	160	180	-	-	111682	97,55	1 STK
	150	Edelstahl	160	180	-	-	804960	1.630,37	1 STK
205 *	205	Aluminium	220	375	-	-	378546	528,00	1 STK

Rabattgruppe RLAA07

Bestellhinweis

Andere Nenngrößen und Stutzendurchmesser auf Anfrage lieferbar. Auch in Edelstahl, Messing und Gussausführung lieferbar. Auf Wunsch mit Dichtringen aus Viton oder Silikon lieferbar.

* mit 3 Knaggen

STORZ-Saugkupplung mit Schlauchstutzen glatt

Geeignet für dickwandige Gummischläuche für Halbschaleneinband nach EN 14420-5 (vormals DIN 2817).

Nenngröße [mm]	für Schlauch ID [mm]	Werkstoff	Knaggenabstand [mm]	Teile-Nr.	€	per
C / 52	50	Aluminium	66	276919	18,90	1 STK
		Edelstahl	66	475839	186,38	1 STK
B / 75	75	Aluminium	89	273508	28,43	1 STK
		Edelstahl	89	475845	227,79	1 STK
A / 110	100	Aluminium	133	185735	66,07	1 STK
F / 150	150	Aluminium	160	532496	289,92	1 STK

Rabattgruppe RLAA07



Bestellhinweis

Andere Nenngrößen und Stützendurchmesser auf Anfrage lieferbar. Auch in Edelstahl und Messing lieferbar. Auf Wunsch mit Dichtringen aus Viton oder Silikon lieferbar.

STORZ-Druckkupplung

Geschmiedete Ausführung, aus Aluminium, Dichtringe aus Perbunan.

Nenngröße	für SLW [mm]	Knaggenabstand [mm]	Stutzenlänge [mm]	Ö-Norm	DIN	Teile-Nr.	€	per
C / 52	42	66	55	F2250	14332	165796	14,14	1 STK
C / 52	52	66	55	F2240	14302	133495	10,30	1 STK
B / 75	75	89	60	F2230	14303	114975	16,15	1 STK

Rabattgruppe RLAA07



Bestellhinweis

Andere Nenngrößen und Stützendurchmesser auf Anfrage lieferbar. Auch in Edelstahl, Messing und Gussausführung lieferbar.

STORZ-Festkupplung mit Innengewinde

Geschmiedete Ausführung, Dichtringe bei Aluminium und Messing aus Perbunan, bei Edelstahl aus Viton.

* Teilenummer 541737, 394458, 542588 und 571598, Hochdruck-Ausführung PN 40 bar.

Nenngröße [mm]	Gewinde	Werkstoff	Knaggenabstand [mm]	Ö-Norm	DIN	Teile-Nr.	€	per
D / 25	1/2"	Aluminium	31	-	-	192436	13,73	1 STK
	1/2"	Edelstahl	31	-	-	183268	160,44	1 STK
	3/4"	Aluminium	31	-	-	184366	13,15	1 STK
	3/4"	Edelstahl	31	-	-	109852	134,60	1 STK
	1"	Aluminium	31	F2272	14306	120419	10,96	1 STK
	1"	Messing	31	-	-	319215	22,20	1 STK
	1"	Edelstahl	31	-	-	145978	97,62	1 STK
32	1 1/4"	Aluminium	44	-	-	625213	24,79	1 STK
	1 1/4"	Messing	44	-	-	604509	76,52	1 STK
	1 1/4"	Edelstahl	44	-	-	569624	256,52	1 STK
38	1"	Aluminium	51	-	-	575329	24,96	1 STK
38 *	1"	Messing	51	-	-	541737	54,11	1 STK
	1 1/4"	Messing	51	-	-	394458	54,45	1 STK
	1 1/4"	Edelstahl	51	-	-	542588	256,52	1 STK



Fortsetzung nächste Seite

Nenngröße [mm]	Gewinde	Werkstoff	Knaggen-abstand [mm]	Ö-Norm	DIN	Teile-Nr.	€	per
38	1 1/2"	Aluminium	51	-	-	289651	20,27	1 STK
	1 1/2"	Messing	51	-	-	666158	71,30	1 STK
38 *	2"	Messing	51	-	-	571598	80,69	1 STK
C / 52	1"	Aluminium	66	-	-	188913	16,95	1 STK
	1"	Edelstahl	66	-	-	673008	183,14	1 STK
	1 1/4"	Aluminium	66	-	-	191037	14,49	1 STK
	1 1/4"	Edelstahl	66	-	-	133193	155,32	1 STK
	1 1/2"	Aluminium	66	-	-	190764	14,14	1 STK
	1 1/2"	Messing	66	-	-	894960	75,01	1 STK
	1 1/2"	Edelstahl	66	-	-	769592	161,85	1 STK
	2"	Aluminium	66	F2242	14307	138992	10,83	1 STK
	2"	Edelstahl	66	-	-	113299	105,75	1 STK
	2 1/2"	Aluminium	66	-	-	154265	17,29	1 STK
	2 1/2"	Edelstahl	66	-	-	702923	272,38	1 STK
	65	2"	Aluminium	81	-	-	663817	23,01
2 1/2"		Aluminium	81	-	-	850209	26,85	1 STK
B / 75	2"	Aluminium	89	-	-	213004	24,13	1 STK
	2 1/2"	Aluminium	89	F2232	14308	164665	15,50	1 STK
	2 1/2"	Edelstahl	89	-	-	184258	178,09	1 STK
	3"	Aluminium	89	-	-	160939	15,55	1 STK
	3"	Messing	89	-	-	540273	94,52	1 STK
	3"	Edelstahl	89	-	-	183662	185,02	1 STK
90	3"	Aluminium	105	-	-	422100	59,35	1 STK
100	4"	Aluminium	115	-	-	438381	47,71	1 STK
A / 110	4"	Aluminium	133	-	-	193947	38,92	1 STK
	4"	Messing	133	-	-	479333	306,38	1 STK
	4"	Edelstahl	133	-	-	103303	476,30	1 STK
	4 1/2"	Aluminium	133	F2222	14309	192944	43,12	1 STK
	4 1/2"	Messing	133	-	-	650160	406,53	1 STK
	5"	Aluminium	133	-	-	374148	193,19	1 STK
125	5"	Aluminium	148	-	-	337641	89,69	1 STK
	5"	Edelstahl	148	-	-	819101	1.255,93	1 STK
F / 150 **	6"	Aluminium	160	-	-	103629	104,58	1 STK

Rabattgruppe RLAA07

Bestellhinweis

Andere Nenngrößen und Stützdurchmesser auf Anfrage lieferbar. Auch in Edelstahl, Messing und Gussausführung lieferbar.

** mit 3 Knaggen



STORZ-Festkupplung mit Außengewinde

Geschmiedete Ausführung, Dichtringe bei Aluminium und Messing aus Perbunan, bei Edelstahl aus Viton.

* Teilenummer 567316 und 559173, Hochdruck-Ausführung PN 40 bar.

Nenngröße [mm]	Gewinde	Werkstoff	Knaggen-abstand [mm]	Teile-Nr.	€	per
D / 25	1/2"	Edelstahl	31	404739	147,02	1 STK
	3/4"	Aluminium	31	160209	15,44	1 STK
	3/4"	Edelstahl	31	404741	142,89	1 STK
	1"	Aluminium	31	166304	13,40	1 STK
	1"	Edelstahl	31	133191	111,83	1 STK

Nenngröße [mm]	Gewinde	Werkstoff	Knaggen-abstand [mm]	Teile-Nr.	€	per
D / 25 *	1"	Messing	31	567316	45,18	1 STK
32	1 1/4"	Edelstahl	44	569635	299,99	1 STK
38	1 1/4"	Aluminium	51	336482	25,44	1 STK
38 *	1 1/4"	Messing	51	559173	55,35	1 STK
C / 52	1"	Aluminium	66	145052	19,16	1 STK
	1"	Edelstahl	66	204267	196,73	1 STK
	1 1/4"	Aluminium	66	139881	16,72	1 STK
	1 1/4"	Edelstahl	66	870678	228,13	1 STK
	1 1/2"	Aluminium	66	151599	14,67	1 STK
	1 1/2"	Edelstahl	66	711585	182,88	1 STK
	2"	Aluminium	66	134275	11,11	1 STK
	2"	Edelstahl	66	141532	113,89	1 STK
	2 1/2"	Aluminium	66	378465	18,63	1 STK
	2 1/2"	Edelstahl	66	542481	351,33	1 STK
65	3"	Aluminium	81	459724	28,32	1 STK
B / 75	2"	Aluminium	89	146995	22,41	1 STK
	2"	Edelstahl	89	616133	296,06	1 STK
	2 1/2"	Aluminium	89	126604	21,43	1 STK
	2 1/2"	Edelstahl	89	190728	225,35	1 STK
	3"	Aluminium	89	103310	21,43	1 STK
	3"	Edelstahl	89	165733	236,06	1 STK
A / 110	4"	Aluminium	133	124796	53,34	1 STK
	4"	Edelstahl	133	197785	612,90	1 STK
	5"	Aluminium	133	397600	119,33	1 STK
F / 150 **	6"	Aluminium	160	176696	125,62	1 STK

Rabattgruppe RLAA07

Bestellhinweis

Andere Nenngrößen und Stützendurchmesser auf Anfrage lieferbar. Auch in Edelstahl, Messing und Gussausführung lieferbar.

** mit 3 Knaggen

STORZ-Übergangsstück

Geschmiedete Ausführung, Dichtringe bei Aluminium und Messing aus Perbunan, bei Edelstahl aus Viton.

Nenngröße [mm]	Werkstoff	Knaggen-abstand [mm]	Ö-Norm	DIN	Teile-Nr.	€	per
38 / D 25	Aluminium	51 / 31	-	-	559494	69,93	1 STK
C 52 / D 25	Aluminium	66 / 31	F2294	14341	186158	31,66	1 STK
	Edelstahl	66 / 31	-	-	390759	396,17	1 STK
C 52 / 38	Aluminium	66 / 51	-	-	267833	56,50	1 STK
B 75 / C 52	Aluminium	89 / 66	F2293	14342	165171	34,37	1 STK
	Edelstahl	89 / 66	-	-	720174	414,49	1 STK
100 / 65	Aluminium	115 / 81	-	-	538385	121,63	1 STK
100 / B 75	Aluminium	115 / 89	-	-	438354	108,17	1 STK
A 110 / C 52	Aluminium	133 / 66	-	-	530143	171,29	1 STK
A 110 / B 75	Aluminium	133 / 89	F2292	14343	183455	67,36	1 STK
	Edelstahl	133 / 89	-	-	126089	1.093,39	1 STK
A 110 / 90	Aluminium	133 / 105	-	-	604588	208,65	1 STK
A 110 / 100	Aluminium	133 / 115	-	-	523648	131,91	1 STK
A 110 / 125	Aluminium	148 / 133	-	-	138288	208,64	1 STK
125 / A 110	Aluminium	148 / 133	-	-	476158	208,65	1 STK



Fortsetzung nächste Seite



Nenngröße [mm]	Werkstoff	Knaggen-abstand [mm]	Ö-Norm	DIN	Teile-Nr.	€	per
F 150 / A 110	Aluminium	160 / 133	-	-	138089	199,35	1 STK
F 150 / 125	Aluminium	160 / 148	-	-	506508	470,38	1 STK
165 / A 110	Aluminium	188 / 133	-	-	376408	554,63	1 STK
165 / F 150	Aluminium	188 / 160	-	-	376404	507,62	1 STK
205 / F 150	Aluminium	220 / 160	-	-	376396	882,49	1 STK

Rabattgruppe RLAA07



STORZ-Blindkupplung mit Kette

Geschmiedete Ausführung, Dichtringe bei Aluminium und Messing aus Perbunan, bei Edelstahl aus Viton.

Nenngröße [mm]	Werkstoff	Knaggen-abstand [mm]	Ö-Norm	DIN	Teile-Nr.	€	per
D / 25	Aluminium	31	F2275	14310	175487	8,97	1 STK
	Edelstahl	31	-	-	170458	111,29	1 STK
32	Aluminium	44	-	-	459295	23,88	1 STK
38	Messing	51	-	-	543304	48,27	1 STK
C / 52	Aluminium	66	F2245	14311	179315	11,77	1 STK
	Edelstahl	66	-	-	143002	126,08	1 STK
65	Aluminium	81	-	-	459731	21,42	1 STK
B / 75	Aluminium	89	F2235	14312	100775	15,50	1 STK
	Edelstahl	89	-	-	180824	216,42	1 STK
A / 110	Aluminium	133	F2225	14313	138175	39,41	1 STK
	Edelstahl	133	-	-	188175	511,92	1 STK
125	Aluminium	148	-	-	459728	90,63	1 STK
F / 150 *	Aluminium	160	-	-	179996	104,95	1 STK
	Edelstahl	160	-	-	804969	1.585,75	1 STK

Rabattgruppe RLAA07

Bestellhinweis

* mit 3 Knaggen



STORZ-Klemmkupplung

Für Trevira-Flachschläuche, zur einfachen und schnellen Verpressung, beliebig oft wieder verwendbar, mit Presshülse aus Aluminium.

Nenngröße	Ausführung	Teile-Nr.	€	per
C / 52	starr	147337	38,72	1 STK
	drehbar	174527	218,20	1 STK
B / 75	starr	157138	50,14	1 STK
	drehbar	105585	263,29	1 STK

Rabattgruppe RLAA07

STORZ-Sicherheitsschelle

Verhindert ein unbeabsichtigtes Verdrehen und Öffnen der Storz-Kupplungen im Betrieb und somit ungewolltes Auslaufen des Fördermediums, z. B. bei Silofahrzeugen und damit verbundene Verunreinigungen der Umgebung.

Materialbeschreibung

- Stahl lackiert

Nenngröße	Teile-Nr.	€	per
C + C	129787	38,57	1 STK
B + B	147383	39,72	1 STK
B + C	100777	44,44	1 STK
A + A	103972	42,02	1 STK
A + B	121272	45,54	1 STK
F + F	405151	54,05	1 STK

Rabattgruppe RLAA07



STORZ-Doppelentnahmehahn

Die ideale Wasserentnahmearmatur für Hydranten-Standrohre. Storz-C-Kupplung drehbar mit Auslaufhahn 3/4", verchromt.

Technische Daten

- Betriebsdruck 16 bar

Nenngröße	Beschreibung	Teile-Nr.	€	per
C / 52	1 Rückschlagventil sowie Kugelhahn mit Klauenschnellkupplung und Blindkappe aus Messing	154527	116,26	1 STK
C / 52	2 Rückschlagventile Wr. Form mit Auslaufventilen mit Schlauchtülle	150084	135,43	1 STK

Rabattgruppe RLAA07



Verteiler mit Handradventil

Aus Leichtmetall, ohne Übergangsstück.

Eingang	Abgänge	Knaggenabstand [mm]	Teile-Nr.	€	per
C / 52	2 x C	66/66/66	244315	334,34	1 STK
B / 75	2 x B	89/89/89	143859	507,35	1 STK
B / 75	2 x C	89/66/66	162536	328,99	1 STK
B / 75	2 x C / 1 x B	89/66/89/66	113897	371,37	1 STK
A / 110	2 x B	133/89/89	117534	588,11	1 STK

Rabattgruppe RLAA07



7



Verteiler mit Kugelhahn

Aus Leichtmetall, ohne Übergangsstück.

Eingang	Abgänge	Knaggenabstand [mm]	Teile-Nr.	€	per
B / 75	3 x C	89/66/66/66	130369	505,87	1 STK

Rabattgruppe RLAA07

Bestellhinweis

Andere Ausführungen auf Anfrage lieferbar.



STORZ-Mehrzweckstrahlrohr mit Absperrung

Schaltfolge: Halt, wahlweise Voll- oder Sprühstrahl.
Nach DIN 14365 und F2190.

Technische Daten

- Betriebsdruck 16 bar

Nenngröße [mm]	Anschluss	Werkstoff Strahlrohr	Teile-Nr.	€	per
25	1" Außengewinde	Alu/Kunststoff	183974	42,86	1 STK
		Kunststoff	173838	19,14	1 STK
	Klauenkupplung	Kunststoff	119602	23,78	1 STK
	Tülle DN 25	Kunststoff	150116	28,35	1 STK
D / 25	Storz-D-Festkupplung	Alu/Kunststoff	104302	53,07	1 STK
		Aluminium	383368	137,47	1 STK
		Kunststoff	184798	34,14	1 STK
C / 52	Storz-C-Festkupplung	Aluminium	813241	112,10	1 STK
		Alu/Kunststoff	188929	60,24	1 STK
B / 75	Storz-B-Festkupplung	Aluminium	146182	164,71	1 STK

Rabattgruppe RLAA07



STORZ-Saugkorb

Aus Leichtmetall; mit Rückschlagventil und Entleerungseinrichtung.

Nenngröße [mm]	Knaggenabstand [mm]	DIN	Teile-Nr.	€	per
C / 52	66	14362	109373	175,46	1 STK
B / 75	89	14362	103675	274,61	1 STK
A / 110	133	14362	159421	295,54	1 STK

Rabattgruppe RLAA07

STORZ-Schlauchhülse

Materialbeschreibung

- aus Leichtmetall

für SLW [mm]	Teile-Nr.	€/1 STK Grundpreis	€/1 STK ab 10 STK
52	130685	10,32	8,98
65	816666	21,53	19,16
75	184800	16,01	14,09
100	154588	31,43	27,66
110	577859	41,00	36,49
150	185618	60,29	53,06
205	397351	187,88	170,97

Rabattgruppe RLAA07



Bestellhinweis

Andere Dimensionen und Werkstoffe auf Anfrage lieferbar.

STORZ-Saugdichtung DS

Nenn- größe [mm]	Werkstoff	Farbe	Ö-Norm	DIN	Paket [Stk.]	Teile-Nr.	€/1 STK Grundpreis	€/1 STK ab 10 STK
D / 25	Perbunan	schwarz	F2270	14301	10	154140	0,95	0,71
38	Perbunan	schwarz	-	-	10	138823	3,15	2,27
C / 52	Perbunan	schwarz	F2241	14321	10	133365	1,60	1,07
	Perbunan	weiß	F2241	14321	10	136295	1,56	1,24
	Silikon	transparent	F2241	14321	10	129298	2,14	1,48
	Viton	grün	F2241	14321	10	126814	11,29	9,26
65	Perbunan	schwarz	-	-	10	833984	4,88	3,52
B / 75	Perbunan	schwarz	F2231	14322	10	177625	2,37	1,71
	Perbunan	weiß	F2231	14322	10	136289	2,38	1,74
	Silikon	transparent	F2220	14323	10	174358	2,72	1,88
	Viton	grün	F2241	14321	10	158765	16,37	13,26
A / 110	Perbunan	schwarz	F2220	14323	10	122809	5,12	3,89
	Perbunan	weiß	F2220	14323	10	136283	5,66	3,91
	Silikon	transparent	F2220	14323	10	101653	12,56	9,54
	Viton	grün	F2241	14321	10	179466	35,40	28,32
125	Viton	grün	-	-	10	891155	64,89	51,91
F / 150	Perbunan	schwarz	-	-	10	181031	13,41	11,26
	Viton	grün	F2241	14321	10	304461	65,51	53,72

Rabattgruppe RLAA05



Bestellhinweis

Andere Qualitäten auf Anfrage lieferbar.



STORZ-Druckdichtung D

Materialbeschreibung

- Perbunan

Nenngröße [mm]	Farbe	Ö-Norm	DIN	Paket [Stk.]	Teile-Nr.	€/1 STK Grundpreis	€/1 STK ab 10 STK
C / 52	schwarz	F2240	14302	10	155794	1,64	1,10
	weiß	F2240	14302	10	513182	0,75	0,63
B / 75	schwarz	F2230	14303	10	131922	2,37	1,71

Rabattgruppe RLAA05

Bestellhinweis

Andere Qualitäten auf Anfrage lieferbar.



Sperring für Storz-Kupplung

Materialbeschreibung

- Stahl

Nenngröße	Paket [Stk.]	Teile-Nr.	€	per
C / 52	10	136092	0,95	1 STK
B / 75	10	174175	1,27	1 STK
A / 110	10	158464	2,45	1 STK
F / 150	10	836447	7,25	1 STK

Rabattgruppe RLAA07



STORZ-Kupplungsschlüssel

für Nenngröße	Werkstoff	Teile-Nr.	€	per
65 / 38	Temperguss	138313	14,23	1 STK
A, B, C	Aluminium	166429	21,38	1 STK
A, B, C	Stahl mit Kältegriff	209334	21,77	1 STK
A, B, C	Temperguss	185519	9,99	1 STK
B, C	Stahl mit Kältegriff	573683	17,43	1 STK
150 / 125	Stahl mit Kältegriff	138301	31,45	1 STK
250 / 205	Stahl	185000	73,41	1 STK

Rabattgruppe RLAA07



STORZ-Unterflurhydrantenschlüssel Fig. 218

Materialbeschreibung

- Stahl

Höhe [mm]	Vierkant [mm]	DIN	Teile-Nr.	€	per
1.100	32	3223	173217	49,37	1 STK

Rabattgruppe RLAA07

7

STORZ-Überflurhydrantenschlüssel Fig. 219

Materialbeschreibung

- Temperguss

Länge [mm]	DIN	Teile-Nr.	€	per
420	3223	195921	18,29	1 STK
Rabattgruppe RLAA07				



STORZ-Hebelschlauchbinder

für Nennweite [mm]	Teile-Nr.	€	per
C / 52	127706	18,04	1 STK
B / 75	167968	19,62	1 STK
A / 100	173604	27,13	1 STK
Rabattgruppe RLAA00			



7

Einfach unser eShop



Storz-Industriekupplungen

Ergänzend zu den geschmiedeten Storz-Kupplungen nach verschiedenen Feuerwehnormen führen wir auch eine Industrie-Ausführung im Programm.



- **Schnell und einfach Artikel finden**
- **Verfügbarkeitsprüfung in Echtzeit**
- **Intelligente Features, die Ihren Beschaffungsprozess vereinfachen**

Klicken Sie einfach mal rein und erhalten Sie schnell und unkompliziert Ihre Zugangsdaten.

Wasserschlauchklauenkupplung

Aus Messing, CW617N mit Hochleistungs-Formdichtung aus NBR. Einheitliche Nockenweite von 40 mm, deshalb ist jede Kombination von Schlauch- und Gewindestücken 3/8" bis 6/4" untereinander möglich. 10 bar Betriebsdruck, für Wasser und Druckluft. Höhere Drücke auf Anfrage. Temperaturbereich von ca. -30 °C bis +100 °C.



Wasserschlauchklauenkupplung mit Tülle

Messing, 10 bar Betriebsdruck

für Schlauch-LW [mm]	Paket [Stk.]	Teile-Nr.	€/1 STK Grundpreis	€/1 STK ab 10 STK
10	10	173932	5,02	3,67
13	10	183669	4,96	3,57
16	10	132402	5,32	3,83
19	10	179345	5,32	3,83
25	10	127249	5,90	4,25
32	10	118859	8,52	6,14
38	10	135990	12,43	9,07

Rabattgruppe RLAA02



Wasserschlauchklauenkupplung mit Tülle, drehbar

2-teilig, Messing, 10 bar Betriebsdruck

für Schlauch-LW [mm]	Paket [Stk.]	Teile-Nr.	€/1 STK Grundpreis	€/1 STK ab 10 STK
13	10	168539	8,61	5,94
19	10	199633	10,23	7,47
25	10	164713	11,06	7,85

Rabattgruppe RLAA02



Wasserschlauchklauenkupplung mit Innengewinde

Messing, 10 bar Betriebsdruck

Gewinde	Paket [Stk.]	MA/VE [STK]	Teile-Nr.	€/1 STK Grundpreis	€/1 STK ab 10 STK
G 1/4"	10	10/10	848599	5,79	4,11
G 3/8"	10	1/1	180970	4,98	3,54
G 1/2"	10	1/1	148295	5,17	3,67
G 3/4"	10	1/1	126154	4,89	3,52
G 1"	10	1/1	138200	5,12	3,63
G 1 1/4"	10	1/1	167847	7,15	5,22
G 1 1/2"	10	1/1	165406	9,33	6,71

Rabattgruppe RLAA02

MA = Mindestabnahmemenge / VE = Verkaufseinheit - nur in dieser Mengengruppe bestellbar; -/- keine Mindestmengen

Wasserschlauchklauenkupplung mit Außengewinde

Messing, 10 bar Betriebsdruck

Gewinde	Paket [Stk.]	MA/VE [STK]	Teile-Nr.	€/1 STK Grundpreis	€/1 STK ab 10 STK
G 1/4"	10	10/10	514751	5,55	4,00
G 3/8"	10	1/1	118754	4,98	3,54
G 1/2"	10	1/1	159412	4,83	3,43
G 3/4"	10	1/1	114136	4,89	3,52
G 1"	10	1/1	183293	5,03	3,57
G 1 1/4"	10	1/1	177128	6,81	4,91
G 1 1/2"	10	1/1	109590	9,33	6,71

Rabattgruppe RLAA02



Wasserschlauchklauenkupplung Blindkappe

Passend für alle Schlauch- und Gewindestücke.

Materialbeschreibung

- Messing

Paket [Stk.]	Teile-Nr.	€/1 STK Grundpreis	€/1 STK ab 10 STK
10	137652	4,93	3,55

Rabattgruppe RLAA02



Wasserschlauchklauenkupplung Y-Verteiler

Materialbeschreibung

- Messing

Anschluss	Teile-Nr.	€/1 STK Grundpreis	€/1 STK ab 10 STK
1 x IG 3/4" / 2 x AG 3/4"	155614	12,72	10,43
3 x Klauenkupplung	155051	36,75	26,09

Rabattgruppe RLAA02



Wasserschlauchklauenkupplung Ersatzdichtung

Passend für alle Größen und Ausführungen.

Material	Paket [Stk.]	Teile-Nr.	€/1 STK Grundpreis	€/1 STK ab 10 STK
Perbunan	50	197342	0,59	0,43

Rabattgruppe RLAA02



MA = Mindestabnahmemenge / VE = Verkaufseinheit - nur in dieser Mengengruppe bestellbar; -/- keine Mindestmengen



Wasserschlauchklauenkupplung GEKA-plus mit Tülle für Trinkwasser

Mit KTW-Zulassung nach D2 und Langzeit-Prüfergebnis DVGW W270, Messing, 40 bar Betriebsdruck.

für Schlauch-LW [mm]	Paket [Stk.]	MA/VE [STK]	Teile-Nr.	€/1 STK Grundpreis	€/1 STK ab 10 STK
13	10	10/10	391517	6,95	6,88
19	10	1/1	296230	7,27	7,05
25	10	10/10	391516	8,48	8,31
32	10	10/10	651677	12,58	12,33

Rabattgruppe RLAA02



Wasserschlauchklauenkupplung GEKA-plus mit Innengewinde für Trinkwasser

Mit KTW-Zulassung nach D2 und Langzeit-Prüfergebnis DVGW W270, Messing, 40 bar Betriebsdruck.

Gewinde	Paket [Stk.]	MA/VE [STK]	Teile-Nr.	€/1 STK Grundpreis	€/1 STK ab 10 STK
G 1/2"	10	10/10	391512	6,95	6,88
G 3/4"	10	10/10	296119	6,98	6,84
G 1"	10	10/10	296229	7,08	6,86

Rabattgruppe RLAA02



Wasserschlauchklauenkupplung GEKA-plus mit Außengewinde für Trinkwasser

Mit KTW-Zulassung nach D2 und Langzeit-Prüfergebnis DVGW W270, Messing, 40 bar Betriebsdruck.

Gewinde	Paket [Stk.]	MA/VE [STK]	Teile-Nr.	€/1 STK Grundpreis	€/1 STK ab 10 STK
G 1/2"	10	10/10	391513	6,91	6,63
G 3/4"	10	10/10	391514	6,91	6,63
G 1"	10	10/10	391515	6,95	6,88

Rabattgruppe RLAA02



Wasserschlauchklauenkupplung GEKA-plus mit Tülle

Chromstahl, 40 bar Betriebsdruck.

für Schlauch-LW [mm]	Paket [Stk.]	Teile-Nr.	€/1 STK Grundpreis	€/1 STK ab 10 STK
13	10	131798	35,36	34,29
19	10	131799	36,52	35,79
25	10	124177	42,65	40,94

Rabattgruppe RLAA02

MA = Mindestabnahmemenge / VE = Verkaufseinheit - nur in dieser Mengengruppe bestellbar; -/- keine Mindestmengen

Wasserschlauchklauenkupplung GEKA-plus mit Innengewinde

Chromstahl, 40 bar Betriebsdruck.

Gewinde	Paket [Stk.]	Teile-Nr.	€/1 STK Grundpreis	€/1 STK ab 10 STK
G 1/2"	10	391511	37,42	37,04
G 3/4"	10	305680	37,65	36,89
G 1"	10	305681	43,76	43,33

Rabattgruppe RLAA02

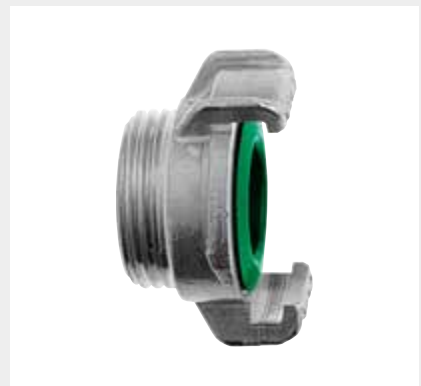


Wasserschlauchklauenkupplung GEKA-plus mit Außengewinde

Chromstahl, 40 bar Betriebsdruck.

Gewinde	Paket [Stk.]	Teile-Nr.	€/1 STK Grundpreis	€/1 STK ab 10 STK
G 1/2"	10	131810	35,92	35,20
G 3/4"	10	131811	37,10	36,35
G 1"	10	124174	37,53	36,78

Rabattgruppe RLAA02



Wasserschlauchklauenkupplung GEKA-plus Ersatzdichtung

Passend für alle Größen und Ausführungen des Typs GEKA-plus.

Material	Paket [Stk.]	MA/VE [STK]	Teile-Nr.	€/1 STK Grundpreis	€/1 STK ab Paket
NBR	50	50/50	854848	1,03	0,73
NBR / Trinkwasser	10	10/10	477994	3,00	2,16

Rabattgruppe RLAA02



7

MA = Mindestabnahmemenge / VE = Verkaufseinheit - nur in dieser Mengengruppe bestellbar; -/- keine Mindestmengen

Kupplungen

Klauenkupplungen und Pressluftkupplungen

Pressluft-Klauenkupplung DIN 3489 / DIN 3238

Hochwertige, robuste Kupplung aus Temperguss verzinkt, gelb passiviert (Chrom-VI-frei) mit ölbeständigem Dichtring aus Perbunan. Einheitliche Sicherheits-Doppelnocken mit 42 mm Nockenweite, deshalb ist jede Kombination von Schlauch- und Gewindestücken untereinander möglich. Für Pressluft und Wasser. 10 bar Betriebsdruck (DIN 3489), bzw. 16 bar Betriebsdruck (DIN 3238), Temperaturbereich von ca. -40 °C bis +95 °C.

Sicherheitshinweise!

Druckluft kann ein gefährliches Medium sein, bei dessen Gebrauch Sicherheitsvorkehrungen unbedingt beachtet werden müssen, um schweren Unfällen vorzubeugen. Heute finden sich am Kupplungsmarkt immer wieder vor allem Billig-Plagiate aus minderwertigen und nicht zugelassenen Werkstoffen, meist schlecht gegossen und bearbeitet. Der Einsatz dieser Kupplungen birgt ein unkalkulierbares Sicherheitsrisiko, da kein sicherer Schlauchhalt gewährleistet werden kann, viele Kupplungen aufgrund großer Toleranzen nicht exakt oder gar nicht kuppelbar sind, Gewinde nicht lehrhaltig sind.

Oft sind Klauen, Gewindeenden und Dichtringaufnahme ausgeschmolzen, Klauenmaße zu groß oder Nockenraster versetzt. Die Kupplungen sind zudem meist aus zu hartem Material gegossen, das bei stärkerer Beanspruchung bricht. Die Dichtringe sind oft nicht ölbeständig.



Solche Kupplungen stellen ein erhebliches Sicherheitsrisiko dar! Von einem Einsatz muss unbedingt abgeraten werden! Sie entsprechen in keinster Weise den Vorschriften der DIN!



Wir empfehlen, immer einerseits eine Standard-Kupplung nach DIN 3489 und auf der Gegenseite eine Mody-Sicherheits-Schraubkupplung nach DIN 3238 zu verwenden. Diese Verbindung ist absolut sicher, leicht zu kuppeln und zu 100 % dicht. Achten Sie auch auf die Verwendung von Klemmen nach DIN 20039 zur sicheren Schlaucheinbindung. Temperguss nach DIN EN 1562 verhindert aufgrund seiner Zähigkeit ein Brechen bei extremer Beanspruchung, wie etwa direkt am Presslufthammer, und ist daher nach DIN 389 bzw. 3238 als Gusswerkstoff ausschließlich zu verwenden.



Pressluft-Klauenkupplung mit Schlauchtülle DIN 3489

Temperguss verzinkt, gelb passiviert, 10 bar Betriebsdruck.

Für die Verwendung von Schlauchklemmen ohne Sicherheitsklauen.

SLW [mm]	Type	Paket [Stk.]	MA/VE [STK]	Teile-Nr.	€/1 STK Grundpreis	€/1 STK ab 10 STK
6	SKG 6	10	10/10	135349	9,13	8,13
10	SKG 10	10	10/10	181540	6,07	5,46
13	SKG 13	10	1/1	137428	5,45	4,91
15	SKG 15	10	1/1	139490	5,90	5,25
19	SKG 19	10	1/1	110863	5,05	4,54
25	SKG 25	10	1/1	118951	6,32	5,69
32	SKG 32	10	1/1	184870	8,93	8,04

Rabattgruppe RLAA03

MA = Mindestabnahmemenge / VE = Verkaufseinheit - nur in dieser Mengengruppe bestellbar; -/- keine Mindestmengen

Pressluft-Klauenkupplung mit Sicherungsbund DIN 3489

Temperguss verzinkt, gelb passiviert, 10 bar Betriebsdruck.

Mit Sicherungsbund für die Verwendung von Schlauchklemmen mit Sicherheitsklauen.

SLW [mm]	Type	Paket [Stk.]	MA/VE [STK]	Teile-Nr.	€/1 STK Grundpreis	€/1 STK ab 10 STK
13	SKB 13	10	10/10	100433	6,64	6,04
15	SKB 15	10	10/10	127514	8,30	7,47
19	SKB 19	10	1/1	195662	5,37	4,78
25	SKB 25	10	1/1	166528	7,99	7,19

Rabattgruppe RLAA03



Pressluft-Klauenkupplung mit Innengewinde DIN 3489

Temperguss verzinkt, gelb passiviert, 10 bar Betriebsdruck.

Gewinde	Type	Paket [Stk.]	MA/VE [STK]	Teile-Nr.	€/1 STK Grundpreis	€/1 STK ab 10 STK
G 1/4"	KIG 14	10	10/10	162272	6,75	6,14
G 3/8"	KIG 38	10	1/1	180869	6,75	6,14
G 1/2"	KIGO 12 *	10	10/10	387869	6,96	6,26
G 1/2"	KIG 12	10	1/1	102879	6,96	6,26
G 3/4"	KIGO 34 *	10	10/10	387870	5,61	4,99
G 3/4"	KIG 34	10	1/1	137932	5,50	4,95
G 1"	KIG 10	10	1/1	177491	6,51	5,92
G 1 1/4"	KIG 54	10	1/1	189016	13,10	11,79

Rabattgruppe RLAA03



Bestellhinweis

* Type KIGO ohne Sechskant.

Pressluft-Klauenkupplung mit Außengewinde DIN 3489

Temperguss verzinkt, gelb passiviert, 10 bar Betriebsdruck.

Gewinde	Type	Paket [Stk.]	MA/VE [STK]	Teile-Nr.	€/1 STK Grundpreis	€/1 STK ab 10 STK
G 1/4"	KAG 14	10	10/10	189910	8,93	8,04
G 3/8"	KAG 38	10	10/10	140894	7,51	6,69
G 1/2"	KAG 12	10	1/1	135976	7,07	6,30
G 3/4"	KAG 34	10	1/1	130569	6,51	5,92
G 3/4"	KAGO 34 *	10	10/10	387873	7,23	6,51
G 1"	KAG 10	10	1/1	120938	7,45	6,78
G 1"	KAGO 10 *	10	10/10	387874	7,80	6,94
G 1 1/4"	KAG 54	10	1/1	104333	15,85	14,43

Rabattgruppe RLAA03



Bestellhinweis

* Type KAGO ohne Sechskant.

MA = Mindestabnahmemenge / VE = Verkaufseinheit - nur in dieser Mengengruppe bestellbar; -/- keine Mindestmengen





Pressluft-Klauenkupplung drehbar mit Schlauchtülle DIN 3489

Kopf aus Tempereguss, Tülle aus Stahl gedreht, verzinkt, gelb passiviert, 16 bar Betriebsdruck.

Für die Verwendung von Schlauchklemmen ohne Sicherheitsklauen. 360° drehbar, große Durchgangsbohrung für mehr Durchfluss.

SLW [mm]	Type	Paket [Stk.]	MA/VE [STK]	Teile-Nr.	€/1 STK Grundpreis	€/1 STK ab 5 STK
13	SKG 13-DR	5	5/5	123711	16,71	15,04
19	SKG 19-DR	5	1/1	168516	16,71	15,04
25	SKG 25-DR	5	5/5	387875	16,71	15,04

Rabattgruppe RLAA03



Pressluft-Klauenkupplung drehbar mit Sicherungsbund DIN 3489

Kopf aus Tempereguss, Tülle aus Stahl gedreht, verzinkt, gelb passiviert, 16 bar Betriebsdruck.

Für die Verwendung von Schlauchklemmen mit Sicherheitsklauen. 360° drehbar, große Durchgangsbohrung für mehr Durchfluss.

SLW [mm]	Type	Paket [Stk.]	MA/VE [STK]	Teile-Nr.	€/1 STK Grundpreis	€/1 STK ab 5 STK
13	SKB 13-DR	5	5/5	848594	22,24	20,24
19	SKB 19-DR	5	5/5	276346	22,24	20,24
25	SKB 25-DR	5	5/5	299958	22,24	20,24

Rabattgruppe RLAA03



Pressluft-Klauenkupplung drehbar mit Innengewinde DIN 3489

Kopf aus Tempereguss, Tülle aus Stahl gedreht, verzinkt, gelb passiviert, 16 bar Betriebsdruck.

360° drehbar, große Durchgangsbohrung für mehr Durchfluss.

Gewinde	Type	Paket [Stk.]	MA/VE [STK]	Teile-Nr.	€/1 STK Grundpreis	€/1 STK ab 5 STK
G 1/2"	KIG 12-DR	5	5/5	387876	16,92	15,06
G 3/4"	KIG 34-DR	5	5/5	197155	23,94	21,79
G 1"	KIG 10-DR	5	5/5	387877	23,94	21,79

Rabattgruppe RLAA03



Pressluft-Klauenkupplung drehbar mit Außengewinde DIN 3489

Kopf aus Tempereguss, Tülle aus Stahl gedreht, verzinkt, gelb passiviert, 16 bar Betriebsdruck.

360° drehbar, große Durchgangsbohrung für mehr Durchfluss.

Gewinde	Type	Paket [Stk.]	MA/VE [STK]	Teile-Nr.	€/1 STK Grundpreis	€/1 STK ab 5 STK
G 1/2"	KAG 12-DR	5	5/5	123712	16,92	15,06
G 3/4"	KAG 34-DR	5	5/5	238422	16,92	15,06
G 1"	KAG 10-DR	5	1/1	238147	23,71	21,58

Rabattgruppe RLAA03

MA = Mindestabnahmemenge / VE = Verkaufseinheit - nur in dieser Mengengruppe bestellbar; -/- keine Mindestmengen

Pressluft-Klauenkupplung Mody mit Schlauchtülle DIN 3238

Kopf aus Tempereguss, Tülle aus Stahl gedreht, verzinkt, gelb passiviert, 16 bar Betriebsdruck. Für die Verwendung von Schlauchklemmen ohne Sicherheitsklauen.

Hochwertige Sicherheits-Kupplung mit verstärktem Gewindeschutzring und neuem Dichtring, beidseits in Dichtungssitz geführt. Bei zurückgeschraubter Mutter erfolgt der Kupplungsvorgang spielend leicht. Beim Festziehen der Mutter presst sich die Kupplung fest mit dem Gegenstück zusammen. In diesem Zustand ist ein selbstständiges oder gewaltsames Entkuppeln nicht möglich.

SLW [mm]	Type	Paket [Stk.]	MA/VE [STK]	Teile-Nr.	€/1 STK Grundpreis	€/1 STK ab 5 STK
13	SSG 13	5	5/5	158532	18,09	16,28
19	SSG 19	5	1/1	186498	18,09	16,28
25	SSG 25	5	1/1	117801	18,09	16,28
32	SSG 32	5	5/5	901944	27,32	24,31

Rabattgruppe RLAA03



Pressluft-Klauenkupplung Mody mit Sicherungsbund DIN 3238

Kopf aus Tempereguss, Tülle aus Stahl gedreht, verzinkt, gelb passiviert, 16 bar Betriebsdruck. Mit Sicherungsbund für die Verwendung von Schlauchklemmen mit Sicherheitsklauen.

Hochwertige Sicherheits-Kupplung mit verstärktem Gewindeschutzring, Sicherungsbund und neuem Dichtring, beidseits in Dichtungssitz geführt. Bei zurückgeschraubter Mutter erfolgt der Kupplungsvorgang spielend leicht. Beim Festziehen der Mutter presst sich die Kupplung fest mit dem Gegenstück zusammen. In diesem Zustand ist ein selbstständiges oder gewaltsames Entkuppeln nicht möglich.

SLW [mm]	Type	Paket [Stk.]	MA/VE [STK]	Teile-Nr.	€/1 STK Grundpreis	€/1 STK ab 5 STK
13	SSG 13S	5	5/5	580872	24,22	21,80
19	SSG 19S	5	5/5	530591	24,22	21,80
25	SSG 25S	5	5/5	522156	24,22	21,80

Rabattgruppe RLAA03



Pressluft-Klauenkupplung Verschlusskupplung DIN 3489

Tempereguss verzinkt, gelb passiviert, 10 bar Betriebsdruck.

Ausführung	Type	Paket [Stk.]	MA/VE [STK]	Teile-Nr.	€/1 STK Grundpreis	€/1 STK ab Paket
mit Kettchen	VKM	10	1/1	172448	7,34	6,60
ohne Kettchen	VKO	10	10/10	228361	5,31	4,78
Ersatzkettchen	VKM-K	25	25/25	387878	1,91	1,70

Rabattgruppe RLAA03



MA = Mindestabnahmemenge / VE = Verkaufseinheit - nur in dieser Mengengruppe bestellbar; -/- keine Mindestmengen



Dichtring für Pressluft-Klauenkupplung

Hinweise

- SDOR-N für neue Ausführung Mody-Kupplung, nur für neuen Dichtungssitz
- SVOR-N für neue Ausführung Mody-Kupplung, nur für neuen Dichtungssitz
- SGOR-N für neue Ausführung Mody-Kupplung, nur für neuen Dichtungssitz
- SVOR für alte Ausführung Mody-Kupplung, nur für alten Dichtungssitz
- GDOR für Klauenkupplungen
- SGOR für alte Ausführung Mody-Kupplung, nur für alten Dichtungssitz
- SDOR für alte Ausführung Mody-Kupplung, nur für alten Dichtungssitz
- GVOR für Klauenkupplungen
- GOOR für Klauenkupplungen US-Ausführung
- GOER für Klauenkupplungen

Außen-Ø x Innen-Ø x h [mm]	Shore	Farbe	geeignet für	Type	Paket [Stk.]	MA/VE [STK]	Teile-Nr.	€/1 STK Grundpreis	€/1 STK ab Paket
30,0 x 21,0 x 4,0	65°	rot	Pressluft, Wasser, Dampf (max. +200 °C)	SDOR-N	10	10/10	390398	6,77	6,03
30,0 x 21,0 x 4,0	70°	grün	chemische Substanzen (z. B. Säure)	SVOR-N	10	10/10	390399	8,55	7,61
30,0 x 21,0 x 4,0	75°	schwarz	Pressluft, Wasser, Öl	SGOR-N	50	1/1	173864	0,91	0,81
32,5 x 21,0 x 7,0	60°	grün	chemische Substanzen (z. B. Säure)	SVOR	10	10/10	390394	10,30	9,07
33,0 x 20,0 x 10,0	65°	rot	Pressluft, Wasser, Dampf (max. +200 °C)	GDOR	10	1/1	149366	15,40	13,71
33,0 x 21,0 x 7,0	60°	schwarz	Pressluft, Wasser, Öl	SGOR	50	50/50	127051	1,19	1,05
33,0 x 21,0 x 7,0	70°	natur	Pressluft, Wasser, Dampf (max. +200 °C)	SDOR	10	10/10	181295	6,80	6,12
34,0 x 20,0 x 10,5	50°	grün	chemische Substanzen (z. B. Säure)	GVOR	10	10/10	153052	7,96	7,01
34,0 x 20,0 x 10,5	50°	schwarz	Pressluft, Wasser, Öl	GOOR	100	100/100	119186	0,91	0,81
34,0 x 20,0 x 11,0	65°	schwarz	Pressluft, Wasser, Öl	GOER	100	1/1	107831	0,84	0,76

Rabattgruppe RLAA05

Industrie-Klauenkupplung DIN 3489 / DIN 3238

Hochwertige, robuste Kupplung aus Edelstahl 1.4401 mit Dichtring aus FKM. Einheitliche Sicherheits-Doppelnocken mit 42 mm Nockenweite, deshalb ist jede Kombination von Schlauch- und Gewindestücken untereinander möglich. Für chemische Substanzen im Tank- und Behälterbau, in der chemischen oder petrochemischen Industrie. 16 bar Betriebsdruck, Temperaturbereich von ca. -30 °C bis +200 °C.



Industrie-Klauenkupplung mit Schlauchtülle DIN 3489

Edelstahl 1.4401, 16 bar Betriebsdruck.

Für die Verwendung von Schlauchklemmen ohne Sicherheitsklauen oder Fixierband.

SLW [mm]	Type	Paket [Stk.]	Teile-Nr.	€/1 STK Grundpreis	€/1 STK ab 5 STK
10	EKT 10 V	1	886578	59,55	52,40
13	EKT 13 V	1	886579	59,55	52,40
19	EKT 19 V	1	630851	59,55	52,40
25	EKT 25 V	1	130956	59,55	52,40

Rabattgruppe RLAA03

MA = Mindestabnahmemenge / VE = Verkaufseinheit - nur in dieser Mengengruppe bestellbar; -/- keine Mindestmengen

Industrie-Klauenkupplung mit Innengewinde DIN 3489

Edelstahl 1.4401, 16 bar Betriebsdruck.

Gewinde	Type	Paket [Stk.]	Teile-Nr.	€/1 STK Grundpreis	€/1 STK ab 5 STK
G 3/8"	EKI 38 V	1	886586	58,71	52,25
G 1/2"	EKI 12 V	1	886589	58,71	52,25
G 3/4"	EKI 34 V	1	173059	58,71	52,25
G 1"	EKI 10 V	1	130984	58,71	52,25

Rabattgruppe RLAA03



Industrie-Klauenkupplung mit Außengewinde DIN 3489

Edelstahl 1.4401, 16 bar Betriebsdruck.

Gewinde	Type	Paket [Stk.]	Teile-Nr.	€/1 STK Grundpreis	€/1 STK ab 5 STK
G 3/8"	EKA 38 V	1	886593	58,71	52,25
G 1/2"	EKA 12 V	1	152796	58,71	52,25
G 3/4"	EKA 34 V	1	295745	58,71	52,25
G 1"	EKA 10 V	1	295746	58,71	52,25

Rabattgruppe RLAA03



Industrie-Klauenkupplung Mody mit Schlauchtülle DIN 3238

Kopf aus Edelstahl 1.4401, Anschluss und Feststellmutter Edelstahl aus 1.4305, 16 bar Betriebsdruck.

Hochwertige Sicherheits-Kupplung mit verstärktem Gewindeschutzring und neuem Dichtring, beidseits in Dichtungssitz geführt. Für die Verwendung von Schlauchklemmen ohne Sicherheitsklauen oder Fixierband. Bei zurückgeschraubter Mutter erfolgt der Kupplungsvorgang spielend leicht. Beim Festziehen der Mutter presst sich die Kupplung fest mit dem Gegenstück zusammen. In diesem Zustand ist ein selbstständiges oder gewaltsames Entkuppeln nicht möglich.

SLW [mm]	Type	Paket [Stk.]	Teile-Nr.	€/1 STK Grundpreis	€/1 STK ab 5 STK
13	EKS 13 V	1	886696	109,25	96,14
19	EKS 19 V	1	886698	109,25	96,14
25	EKV 25 V	1	886699	109,25	96,14

Rabattgruppe RLAA03





Industrie-Klauenkupplung Mody mit Innengewinde DIN 3238

Kopf aus Edelstahl 1.4401, Anschluss und Feststellmutter aus Edelstahl 1.4305, 16 bar Betriebsdruck.

Hochwertige Sicherheits-Kupplung mit verstärktem Gewindeschutzring und neuem Dichtring, beidseits in Dichtungssitz geführt. Bei zurückgeschraubter Mutter erfolgt der Kupplungsvorgang spielend leicht. Beim Festziehen der Mutter presst sich die Kupplung fest mit dem Gegenstück zusammen. In diesem Zustand ist ein selbstständiges oder gewaltsames Entkuppeln nicht möglich.

Gewinde	Type	Paket [Stk.]	Teile-Nr.	€/1 STK Grundpreis	€/1 STK ab 5 STK
G 1/2"	EKSI 12 V	1	886710	109,25	96,14
G 3/4"	EKSI 34 V	1	886711	117,69	103,57
G 1"	EKSI 10 V	1	886712	117,69	103,57

Rabattgruppe RLAA03



Industrie-Klauenkupplung Mody mit Außengewinde DIN 3238

Kopf aus Edelstahl 1.4401, Anschluss und Feststellmutter aus Edelstahl 1.4305, 16 bar Betriebsdruck.

Hochwertige Sicherheits-Kupplung mit verstärktem Gewindeschutzring und neuem Dichtring, beidseits in Dichtungssitz geführt. Bei zurückgeschraubter Mutter erfolgt der Kupplungsvorgang spielend leicht. Beim Festziehen der Mutter presst sich die Kupplung fest mit dem Gegenstück zusammen. In diesem Zustand ist ein selbstständiges oder gewaltsames Entkuppeln nicht möglich.

Gewinde	Type	Paket [Stk.]	Teile-Nr.	€/1 STK Grundpreis	€/1 STK ab 5 STK
G 1/2"	EKSA 12 V	1	886700	109,25	96,14
G 3/4"	EKSA 34 V	1	886703	109,25	96,14
G 1"	EKSA 10 V	1	886705	109,25	96,14

Rabattgruppe RLAA03



Schlauchtrennsicherung

Einfache und preiswerte Sicherung gegen ausschlagende Schläuche bei ungewolltem Entkuppeln unter Druck. Verhindert Verletzungen und Sachbeschädigungen.

Materialbeschreibung

- Stahl verzinkt

für Schlauchinnen-Ø	max. Zugbelastung [kg]	Teile-Nr.	€/1 STK Grundpreis	€/1 STK ab 10 STK
1/2" bis 1 1/4"	588	168911	18,73	16,48
1 1/2" bis 3"	2.350	160153	31,28	27,53

Rabattgruppe RLAA00

Bauer Schnellkuppelungsrohr

HK-Leichtstahl-Schnellkuppelungsrohr mit saug- und druckdichter Hebelverschlusskupplung (DIN 19651) ohne Gummidichtungsring.

Materialbeschreibung

- Bandstahl kaltgewalzt, feuerverzinkt
- Rohrlänge: 1, 2, 3 oder 6 m

Größe HK	Rohr-AD	Länge [m]	Teile-Nr.	€	per
50	2"	1	180641	62,80	1 STK
		2	180652	72,70	1 STK
		3	180655	81,80	1 STK
		6	771594	133,43	1 STK
76	3"	1	848665	86,72	1 STK
		2	463709	102,00	1 STK
		3	848668	118,57	1 STK
		6	336091	188,40	1 STK
89	3 1/2"	1	170212	111,60	1 STK
		2	170215	128,50	1 STK
		3	170219	151,90	1 STK
		6	170221	252,30	1 STK
108	4 1/4"	1	170266	156,00	1 STK
		2	170275	180,50	1 STK
		3	147493	205,90	1 STK
		6	147495	335,90	1 STK
133	5 1/4"	1	376504	198,00	1 STK
		2	848672	230,99	1 STK
		3	329495	265,20	1 STK
		6	329488	435,10	1 STK
159	6 1/4"	1	362471	254,10	1 STK
		2	362485	297,00	1 STK
		3	848673	338,72	1 STK
		6	323624	534,40	1 STK

Rabattgruppe RLAA03



Bauer Schlauchanschluss mit Kugel S 77

Materialbeschreibung

- Stahl feuerverzinkt

Größe HK	Schlauch LW [mm]	Teile-Nr.	€	per
50	50	160899	14,65	1 STK
76	75	181751	21,05	1 STK
89	75	169891	23,70	1 STK
89	90	387867	26,60	1 STK
108	100	151317	34,75	1 STK
108	110	125808	37,45	1 STK
133	125	134736	48,80	1 STK
159	150	161511	61,65	1 STK
194	200	192561	120,90	1 STK

Rabattgruppe RLAA03



7



Bauer Schlauchanschluss mit Becher S 78

Ohne Dichtung

Materialbeschreibung

- Stahl feuerverzinkt

Größe HK	Schlauch LW [mm]	Teile-Nr.	€	per
50	50	107455	14,18	1 STK
76	75	192152	21,05	1 STK
89	75	348034	23,70	1 STK
89	90	387868	26,60	1 STK
108	100	161716	34,75	1 STK
108	110	193276	36,20	1 STK
133	125	114850	48,90	1 STK
159	150	108007	61,70	1 STK
194	200	192201	120,95	1 STK

Rabattgruppe RLAA03



Bauer Gewindeanschluss mit Kugel S 74

Materialbeschreibung

- Stahl feuerverzinkt

Größe HK	Gewinde	Teile-Nr.	€	per
50	2"	127859	28,40	1 STK
76	2 1/2"	102715	35,10	1 STK
89	3"	157040	40,30	1 STK
108	4"	121462	61,50	1 STK
133	5"	336286	103,10	1 STK
159	6"	194160	141,70	1 STK

Rabattgruppe RLAA03



Bauer Gewindeanschluss mit Becher S 75

Ohne Dichtung

Materialbeschreibung

- Stahl feuerverzinkt

Größe HK	Gewinde	Teile-Nr.	€	per
50	2"	178652	28,40	1 STK
76	2 1/2"	113864	35,10	1 STK
89	3"	117754	40,40	1 STK
108	4"	144049	61,35	1 STK
133	5"	242846	103,30	1 STK
159	6"	111151	144,10	1 STK

Rabattgruppe RLAA03

Bauer Hebelverschlussring S2

Materialbeschreibung

- Stahl feuerverzinkt

Größe HK	Teile-Nr.	€	per
50	104093	16,65	1 STK
76	186414	26,00	1 STK
89	144109	34,75	1 STK
108	175412	43,60	1 STK
133	162691	67,80	1 STK
159	132163	87,95	1 STK
194	109445	135,90	1 STK

Rabattgruppe RLAA03



Bauer Dichtungsring für Wasser S 4

Materialbeschreibung

- Gummi

Größe HK	Teile-Nr.	€	per
50	137334	2,50	1 STK
76	157099	2,95	1 STK
89	138237	3,81	1 STK
108	137865	4,25	1 STK
133	104194	6,84	1 STK
159	121012	8,50	1 STK
194	194890	11,40	1 STK

Rabattgruppe RLAA03



Bauer Dichtungsring für Öl S 5

Materialbeschreibung

- Gummi

Größe HK	Teile-Nr.	€	per
50	131530	4,54	1 STK
76	183137	7,00	1 STK
89	299920	7,42	1 STK
108	194176	11,40	1 STK
133	193701	20,45	1 STK
159	194164	21,90	1 STK
194	359230	32,41	1 STK

Rabattgruppe RLAA03



7

Wissenswertes über Hebelarmkupplungen nach DIN EN 14420-7 (vormals DIN 2828)

Weltweit werden Hebelarmkupplungen nach der amerikanischen „Military Specification“ US-MIL-Norm (MIL-C-27487) gefertigt, in der nur die Kupplungsseite, nicht aber die Anschlussseite festgelegt ist. Die Schlauch einbindung nach MIL-Norm erfolgt mit Schellen, nach DIN 14420-7 mittels Halbschalen. Beide Ausführungen sind kompatibel und miteinander kuppelbar.

Gemäß DIN 14420-7 werden Hebelarmkupplungen in Verbindung mit Schläuchen zum Fördern von Flüssigkeiten, Feststoffen und Gasen, ausgenommen Flüssig gas und Dampf, eingesetzt. Die Kupplungen können in einem Druckbereich von -800 mbar Unterdruck bis 10 bar Überdruck bei Temperaturen von -20 °C bis +65 °C verwendet werden.

Nach DIN 14420-7 müssen Hebelarmkupplungen bei einem Prüfdruck von 30 bar dicht bleiben und dürfen bei einem Prüfdruck von 50 bar nicht bersten.

Die technischen Vorteile dieser Kupplung sind vor allem ein glatter Durchgang (der Strömungsverluste verhindert) sowie ein schnelles, einfaches und sicheres Kuppeln und Entkuppeln der Armatur ohne jegliches Werkzeug. Die Kupplungen sind auch mit einem Sicherheitsverschluss, der ungewolltes Öffnen verhindert, auf Anfrage lieferbar.

Bei der Montage der Armaturen ist besonders darauf zu achten, dass die Ableitung elektrostatischer Aufladungen gewährleistet und die Gefahr des Funkenreißen in explosionsgefährdenden Bereichen ausgeschlossen ist. Hierzu ist die Verwendung von Edelstahl- und/oder Messing-Armaturen notwendig.

Vor Inbetriebnahme, frühestens jedoch 24 Stunden nach Montage der Armaturen am Schlauch sind die Schrauben der Halbschalen/Schlauchschellen nochmals festzuziehen.

Material

Kupplung/Stecker	Kupplungsdichtung	Gewindedichtung
Edelstahl 1.4401/ 1.4571, Oberfläche elektroliert	Perbunan	PTFE
Messing	Perbunan	PUR
Aluminium	Perbunan	-
Polypropylen	EPDM	-

Normen

- DIN 14420-5 (vormals DIN 2817)
- DIN 14420-7 (vormals DIN 2828)
- US-MIL-Norm (MIL-C-27487)

Verfügbare Größen

- 1/2" bis 6", andere Dimensionen auf Anfrage

Technische Vorteile

- Verschraubungen flachdichtend
- keine Positionierung der Kupplungsteile notwendig
- austauschbar mit weltweit handelsüblichen Typen
- sämtliche Anbauteile (Bolzen, Hebel, Ringe) aus Edelstahl
- Schlauchstutzen mit Sicherungsbund für Halbschaleneinband möglich
- hohe Qualität und Festigkeit durch Auswahl hochwertiger Verarbeitungsverfahren
- Rostunempfindlichkeit durch elektrolierte Oberflächen bei Edelstahl
- Verwendung hochwertiger Dichtungen

Anwendungsbereiche

- pharmazeutische Industrie
- Anlagen- und Kraftwerksbau
- Bergbau
- Speditionen
- chemische und petrochemische Industrie
- Nahrungsmittelindustrie
- Stahlindustrie
- Betankungsanlagen
- Schiffsbau
- Landwirtschaft

Weitere Ausführungen

z. B. mit Flanschanschluss oder als Knieausführung sowie mit Sicherheitshebeln gegen ungewolltes Öffnen der Kupplung auf Anfrage.



Mutterteil mit Schlauchtülle Type CG Edelstahl

Mit glattem Schlauchstutzen für Halbschaleneinband. Nach DIN EN 14420-7 (vormals DIN 2828).

Materialbeschreibung

- Kupplungsdichtung DN 15 und DN 100 aus Hypalon®
DN 20 bis DN 80 aus NBR

DN	für Schlauch-ID [mm]	Teile-Nr.	€/1 STK Grundpreis	€/1 STK ab 10 STK
15	13	145596	54,37	48,39
20	19	149996	28,71	25,55
25	25	195204	35,40	31,86
32	32	145576	49,19	44,76
40	38	140521	52,86	47,04
50	50	182058	66,42	60,44
65	63	145581	89,78	81,70
80	75	145592	118,77	106,90
100	100	177215	316,12	275,02

Rabattgruppe RLAA01



Mutterteil mit Schlauchtülle Type C Edelstahl

Mit gerilltem Schlauchstutzen für Schelleneinband. Nach US-MIL-Norm (Mil-C-27487).

Materialbeschreibung

- Kupplungsdichtung NBR

DN	für Schlauch-ID [mm]	Teile-Nr.	€/1 STK Grundpreis	€/1 STK ab 10 STK
15 *	13	187742	22,48	20,01
20	19	177574	28,71	25,55
25	25	135309	33,61	30,25
32	32	109842	45,08	40,57
40	38 / 40	111431	48,87	43,99
50	50	125843	62,96	56,67
65	63	129763	80,77	72,69
80	75	142017	114,49	104,19
100	100	106651	158,42	142,58

Rabattgruppe RLAA01



Bestellhinweis

* DN 15 mit 1 Hebel.





Mutterteil mit Innengewinde Type D Edelstahl

Mit Innengewinde und Innengewindedichtring (GD). Nach DIN EN 14420-7 (vormals DIN 2828).

Materialbeschreibung

- Kupplungsdichtung NBR
- Gewindedichtung PTFE

DN	Gewinde	Teile-Nr.	€/1 STK	€/1 STK
			Grundpreis	ab 10 STK
15 *	G 1/2"	100456	36,93	33,24
20	G 3/4"	193454	30,63	27,57
25	G 1"	168476	39,48	35,93
32	G 1 1/4"	104241	50,73	45,66
40	G 1 1/2"	128728	54,28	48,31
50	G 2"	187028	69,39	63,14
65	G 2 1/2"	158245	93,67	84,31
80	G 3"	117274	125,51	112,96
100	G 4"	180241	174,73	157,26

Rabattgruppe RLAA01

Bestellhinweis

* DN 15 mit 1 Hebel.



Mutterteil mit Außengewinde Type B Edelstahl

Mit Außengewinde. Nach DIN EN 14420-7 (vormals DIN 2828).

Materialbeschreibung

- Kupplungsdichtung NBR

DN	Gewinde	Teile-Nr.	€/1 STK	€/1 STK
			Grundpreis	ab 10 STK
15 *	R 1/2"	112511	33,94	29,53
20	R 3/4"	182016	27,71	24,94
25	R 1"	129216	35,25	31,37
32	R 1 1/4"	168908	48,79	44,40
40	R 1 1/2"	161882	51,41	46,27
50	R 2"	142545	56,21	51,15
65	R 2 1/2"	114876	74,07	66,66
80	R 3"	153988	119,16	107,25
100	R 4"	107334	147,92	133,13

Rabattgruppe RLAA01

Bestellhinweis

* DN 15 mit 1 Hebel.

Mutterteil Verschluss-Kappe Type DC Edelstahl

Nach DIN EN 14420-7 (vormals DIN 2828).

Materialbeschreibung

- Kupplungsdichtung NBR

DN	Teile-Nr.	€/1 STK Grundpreis	€/1 STK ab 10 STK
15 *	111491	30,36	27,02
20	126489	23,53	21,42
25	192648	28,48	25,63
32	129779	41,03	37,33
40	132977	41,95	38,17
50	121218	54,66	49,20
65	129781	60,64	54,58
80	184292	86,89	77,33
100	110571	123,59	112,47

Rabattgruppe RLAA01



Bestellhinweis

* DN 15 mit 1 Hebel.

Vaterteil mit Schlauchtülle Type EG Edelstahl

Mit glattem Schlauchstutzen für Halbschaleneinband. Nach DIN EN 14420-7 (vormals DIN 2828).

DN	für Schlauch-ID [mm]	Teile-Nr.	€/1 STK Grundpreis	€/1 STK ab 10 STK
15	13	136547	43,53	39,18
20	19	145685	11,22	10,10
25	25	160190	15,94	14,34
32	32	149640	21,20	18,87
40	38	114195	26,80	24,12
50	50	124871	37,69	33,92
65	63	107034	54,80	48,77
80	75	124718	67,24	61,18

Rabattgruppe RLAA01



Vaterteil mit Schlauchtülle Type E Edelstahl

Mit gerilltem Schlauchstutzen für Schelleneinband. Nach US-MIL-Norm (Mil-C-27487).

DN	für Schlauch-ID [mm]	Teile-Nr.	€/1 STK Grundpreis	€/1 STK ab 10 STK
15	13	190402	14,20	12,78
20	19	157023	14,45	13,01
25	25	125194	23,67	21,07
32	32	154404	27,19	24,74
40	38 / 40	132328	31,94	28,42
50	50	175277	45,07	41,01
65	63	120810	60,47	53,82
80	75	171617	93,89	84,50
100	100	177253	148,88	133,99

Rabattgruppe RLAA01



7



Vaterteil mit Innengewinde Type A Edelstahl

Mit Innengewinde und Innengewindedichtring (GD). Nach DIN EN 14420-7 (vormals DIN 2828).

Materialbeschreibung

- Gewindedichtung PTFE

DN	Gewinde	Teile-Nr.	€/1 STK Grundpreis	€/1 STK ab 10 STK
15	G 1/2"	121895	17,67	16,08
20	G 3/4"	161506	17,62	15,86
25	G 1"	188608	20,20	18,18
32	G 1 1/4"	163856	31,18	28,06
40	G 1 1/2"	155723	35,02	31,52
50	G 2"	192768	44,07	39,66
65	G 2 1/2"	129774	64,34	58,55
80	G 3"	196985	99,72	89,75
100	G 4"	198879	145,36	130,82

Rabattgruppe RLAA01



Vaterteil mit Außengewinde Type F Edelstahl

Nach DIN EN 14420-7 (vormals DIN 2828).

DN	Gewinde	Teile-Nr.	€/1 STK Grundpreis	€/1 STK ab 10 STK
15	R 1/2"	127916	15,82	14,40
20	R 3/4"	196848	18,58	16,72
25	R 1"	152106	21,14	19,24
32	R 1 1/4"	146004	30,92	27,52
40	R 1 1/2"	128831	34,26	31,17
50	R 2"	134261	40,82	37,14
65	R 2 1/2"	120811	69,02	61,43
80	R 3"	152275	102,83	92,55
100	R 4"	155669	164,24	147,82

Rabattgruppe RLAA01

Vaterteil mit Anschweißende Type AW Edelstahl

Nach DIN EN 14420-7 (vormals DIN 2828).

DN	Anschweißende Ø [mm]	Teile-Nr.	€/1 STK Grundpreis	€/1 STK ab 10 STK
20	26,9	418420	20,14	17,73
25	33,7	140221	27,68	24,63
40	48,3	167568	44,54	39,20
50	60,3	177662	61,50	54,12
100	114,3	850169	294,76	262,33

Rabattgruppe RLAA01



Bestellhinweis

Andere Größen auf Anfrage lieferbar.

Vaterteil Verschluss-Stopfen Type DP Edelstahl

Nach DIN EN 14420-7 (vormals DIN 2828).

DN	Teile-Nr.	€/1 STK Grundpreis	€/1 STK ab 10 STK
15	120456	10,60	9,64
20	153201	11,16	10,16
25	122121	11,23	10,11
32	134104	19,05	17,34
40	120726	20,61	18,55
50	148727	27,70	24,93
65	158247	32,87	29,91
80	136215	51,14	46,03
100	149809	82,02	73,00

Rabattgruppe RLAA01



7

Einfach unser eShop

Suchen, finden, vergleichen und bestellen Sie aus über 170.000 Artikeln einfach, schnell und komfortabel.



- **Schnell und einfach Artikel finden**
- **Verfügbarkeitsprüfung in Echtzeit**
- **Persönliche Benutzerverwaltung**
- **Intelligente Features, die Ihren Beschaffungsprozess vereinfachen**

Klicken Sie einfach mal rein und erhalten Sie schnell und unkompliziert Ihre Zugangsdaten.



Mutterteil mit Schlauchtülle Type CG Messing

Mit glattem Schlauchstutzen für Halbschaleneinband. Nach DIN EN 14420-7 (vormals DIN 2828).

Materialbeschreibung

- Kupplungsdichtung NBR

DN	für Schlauch-ID [mm]	Teile-Nr.	€/1 STK Grundpreis	€/1 STK ab 10 STK
15	13	102098	68,94	59,97
20	19	145696	72,51	62,36
25	25	138051	75,25	66,98
32	32	124122	94,62	83,26
40	38	145701	103,26	91,90
50	50	160836	123,77	110,16
65	63	145703	168,14	146,28
80	75	121136	200,29	178,26
100	100	848763	355,51	316,41

Rabattgruppe RLAA01



Mutterteil mit Schlauchtülle Type C Messing

Mit gerilltem Schlauchstutzen für Schelleneinband. Nach US-MIL-Norm (Mil-C-27487).

Materialbeschreibung

- Kupplungsdichtung NBR

DN	für Schlauch-ID [mm]	Teile-Nr.	€/1 STK Grundpreis	€/1 STK ab 10 STK
15	13	157832	20,10	17,49
20	19	100306	16,96	14,92
25	25	104926	24,72	21,75
32	32	175482	31,88	27,73
40	38/40	166766	36,57	32,18
50	50	106711	57,76	50,25
65	63	145710	74,06	65,91
80	75	149327	101,81	89,59
100	100	169541	155,59	140,03

Rabattgruppe RLAA01



Mutterteil mit Innengewinde Type D Messing

Mit Innengewinde und Innengewindedichtring (GD). Nach DIN EN 14420-7 (vormals DIN 2828).

DN 15, DN 65, DN 80 und DN 100 ohne Innengewindedichtring. Nach US-MIL-Norm (Mil-C-27487).

Materialbeschreibung

- Kupplungsdichtung NBR
- Gewindedichtung PUR

DN	Gewinde	Teile-Nr.	€/1 STK Grundpreis	€/1 STK ab 10 STK
15	1/2"	188107	22,54	19,83
20	G 3/4"	178220	29,05	25,86
25	G 1"	198677	43,64	38,41

DN	Gewinde	Teile-Nr.	€/1 STK Grundpreis	€/1 STK ab 10 STK
32	G 1 1/4"	116422	58,57	52,13
40	G 1 1/2"	175503	68,87	60,61
50	G 2"	122065	84,23	73,28
65	2 1/2"	120985	75,02	67,52
80	3"	158742	85,79	74,64
100	4"	142868	136,72	120,32

Rabattgruppe RLAA01

Mutterteil mit Außengewinde Type B Messing

Nach DIN EN 14420-7 (vormals DIN 2828).

Materialbeschreibung

- Kupplungsdichtung NBR

DN	Gewinde	Teile-Nr.	€/1 STK Grundpreis	€/1 STK ab 10 STK
15	R 1/2"	127637	24,60	21,64
20	R 3/4"	177045	19,55	17,20
25	R 1"	187458	22,68	20,19
32	R 1 1/4"	170504	33,80	30,08
40	R 1 1/2"	111195	33,29	29,96
50	R 2"	140557	43,38	37,74
65	R 2 1/2"	145715	61,67	55,50
80	R 3"	124610	86,57	76,18
100	R 4"	128742	135,49	119,23

Rabattgruppe RLAA01



Mutterteil Verschluss-Kappe Type DC Messing

Nach DIN EN 14420-7 (vormals DIN 2828).

Materialbeschreibung

- Kupplungsdichtung NBR

DN	Teile-Nr.	€/1 STK Grundpreis	€/1 STK ab 10 STK
15	174739	15,75	13,86
20	153228	15,14	13,18
25	152492	18,73	16,67
32	130236	26,62	23,70
40	140715	29,90	26,61
50	170982	34,95	31,10
65	133932	50,72	44,63
80	165979	79,29	71,36
100	151836	108,63	96,68

Rabattgruppe RLAA01



7



Vaterteil mit Schlauchtülle Type EG Messing

Mit glattem Schlauchstutzen für Halbschaleneinband. Nach DIN EN 14420-7 (vormals DIN 2828).

DN	für Schlauch-ID [mm]	Teile-Nr.	€/1 STK Grundpreis	€/1 STK ab 10 STK
15	13	145717	24,02	21,38
20	19	128040	29,67	25,22
25	25	145719	32,41	28,20
32	32	134021	50,40	43,35
40	38	194039	56,85	50,03
50	50	145721	77,82	67,71
65	65	144249	130,52	112,25
80	75	136946	154,64	136,09
100	100	145726	312,74	272,08

Rabattgruppe RLAA01



Vaterteil mit Schlauchtülle Type E Messing

Mit gerilltem Schlauchstutzen für Schelleneinband. Nach US-MIL-Norm (Mil-C-27487).

DN	für Schlauch-ID [mm]	Teile-Nr.	€/1 STK Grundpreis	€/1 STK ab 10 STK
15	13	154413	15,14	13,18
20	19	150999	15,45	13,60
25	25	112626	15,60	13,72
32	32	158798	23,14	20,37
40	38/40	112033	36,11	31,77
50	50	151642	47,24	40,62
65	63	145716	71,08	62,55
80	75	199361	94,74	81,48
100	100	139087	146,63	130,50

Rabattgruppe RLAA01



Vaterteil mit Innengewinde Type A Messing

Mit Innengewinde und Innengewindedichtring (GD). Nach DIN EN 14420-7 (vormals DIN 2828).

DN 15, DN 65, DN 80 und DN 100 ohne Innengewindedichtring nach US-MIL-Norm (Mil-C-27487).

Materialbeschreibung

- Gewindedichtung PUR

DN	Gewinde	Teile-Nr.	€/1 STK Grundpreis	€/1 STK ab 10 STK
15	1/2"	114047	12,70	11,17
20	G 3/4"	197892	22,80	20,07
25	G 1"	126664	29,75	26,77
32	G 1 1/4"	101426	34,50	30,36
40	G 1 1/2"	146745	54,47	48,48
50	G 2"	151404	81,18	70,63
65	2 1/2"	199479	60,70	52,81
80	3"	119712	58,55	52,11
100	4"	168463	95,68	86,11

Rabattgruppe RLAA01

Vaterteil mit Außengewinde Type F Messing

Nach DIN EN 14420-7 (vormals DIN 2828).

DN	Gewinde	Teile-Nr.	€/1 STK Grundpreis	€/1 STK ab 10 STK
15	R 1/2"	127443	16,81	14,29
20	R 3/4"	152541	12,17	10,71
25	R 1"	112028	15,54	13,68
32	R 1 1/4"	127621	25,42	22,11
40	R 1 1/2"	133640	29,47	25,93
50	R 2"	112606	42,04	36,57
65	R 2 1/2"	172316	57,69	49,62
80	R 3"	119398	87,02	76,58
100	R 4"	101581	131,72	114,59

Rabattgruppe RLAA01



Vaterteil Verschluss-Stopfen Type DP Messing

Nach DIN EN 14420-7 (vormals DIN 2828).

DN	Teile-Nr.	€/1 STK Grundpreis	€/1 STK ab 10 STK
15	106030	12,52	10,77
20	174233	10,09	8,88
25	178777	11,22	9,99
32	166140	16,10	14,00
40	149112	18,68	16,44
50	121983	28,08	24,43
65	156592	35,26	31,03
80	143972	47,67	42,42
100	196865	73,07	65,77

Rabattgruppe RLAA01





Mutterteil mit Schlauchtülle Type C Aluminium

Mit gerilltem Schlauchstutzen für Schelleneinband. Nach US-MIL-Norm (Mil-C-27487).

Materialbeschreibung

- Kupplungsdichtung NBR

DN	für Schlauch-ID [mm]	Teile-Nr.	€/1 STK Grundpreis	€/1 STK ab 10 STK
15	13	270837	9,74	8,57
20	19	125818	10,81	9,52
25	25	143252	13,66	12,16
32	32	168803	20,43	17,98
40	38	183713	22,88	20,13
50	50	159711	26,79	23,31
65	63	148781	37,29	33,56
80	75	174279	39,88	35,90
100	100	122192	72,29	63,62

Rabattgruppe RLAA01



Mutterteil mit Innengewinde Type D Aluminium

Mit Innengewinde. Nach US-MIL-Norm (Mil-C-27487).

Materialbeschreibung

- Kupplungsdichtung NBR

DN	Gewinde	Teile-Nr.	€/1 STK Grundpreis	€/1 STK ab 10 STK
15	G 1/2"	850185	12,79	11,38
20	G 3/4"	186400	23,32	20,52
25	G 1"	116993	25,01	22,26
32	G 1 1/4"	140819	39,91	35,91
40	G 1 1/2"	104315	42,57	37,89
50	G 2"	168421	44,91	39,97
65	G 2 1/2"	123432	56,43	50,79
80	G 3"	140289	72,36	62,95
100	G 4"	103504	82,37	73,31

Rabattgruppe RLAA01

Mutterteil mit Außengewinde Type B Aluminium

Nach US-MIL-Norm (Mil-C-27487).

Materialbeschreibung

- Kupplungsdichtung NBR

DN	Gewinde	Teile-Nr.	€/1 STK Grundpreis	€/1 STK ab 10 STK
15	R 1/2"	391441	11,87	10,44
20	R 3/4"	173547	12,90	11,61
25	R 1"	188940	14,57	12,68
32	R 1 1/4"	117706	20,91	18,40
40	R 1 1/2"	192856	19,88	17,89
50	R 2"	159723	26,27	23,64
65	R 2 1/2"	174960	34,72	30,21
80	R 3"	112684	39,46	34,73
100	R 4"	107875	56,68	49,88

Rabattgruppe RLAA01



Mutterteil Verschluss-Kappe Type DC Aluminium

Nach DIN EN 14420-7 (vormals DIN 2828).

Materialbeschreibung

- Kupplungsdichtung NBR

DN	Teile-Nr.	€/1 STK Grundpreis	€/1 STK ab 10 STK
15	391444	10,47	9,31
20	164373	9,69	8,62
25	164375	12,33	10,97
32	391445	18,55	16,70
40	379571	18,27	16,26
50	159709	21,95	19,32
65	391446	28,79	25,92
80	391447	37,52	32,27
100	329633	49,08	43,19

Rabattgruppe RLAA01





Vaterteil mit Schlauchtülle Type E Aluminium

Mit gerilltem Schlauchstutzen für Schelleneinband. Nach US-MIL-Norm (Mil-C-27487).

DN	für Schlauch-ID [mm]	Teile-Nr.	€/1 STK Grundpreis	€/1 STK ab 10 STK
15	13	164237	6,46	6,46
20	19	311985	6,57	5,65
25	25	391448	8,43	7,25
32	32	221348	11,93	10,38
40	38 / 40	278295	10,81	9,52
50	50	159713	16,12	14,34
65	63	391449	26,57	23,65
80	75	210299	31,94	28,43
100	100	185449	46,79	40,70

Rabattgruppe RLAA01



Vaterteil mit Innengewinde Type A Aluminium

Mit Innengewinde. Nach US-MIL-Norm (Mil-C-27487).

DN	Gewinde	Teile-Nr.	€/1 STK Grundpreis	€/1 STK ab 10 STK
15	G 1/2"	328524	10,31	8,87
20	G 3/4"	169568	10,00	8,90
25	G 1"	194830	11,61	10,22
32	G 1 1/4"	118602	17,32	15,06
40	G 1 1/2"	169823	18,58	16,16
50	G 2"	177714	22,21	19,77
65	G 2 1/2"	103470	30,78	27,40
80	G 3"	129838	34,01	29,59
100	G 4"	103514	53,08	46,71

Rabattgruppe RLAA01

Vaterteil mit Außengewinde Type F Aluminium

Nach US-MIL-Norm (Mil-C-27487).

DN	Gewinde	Teile-Nr.	€/1 STK Grundpreis	€/1 STK ab 10 STK
15	R 1/2"	270854	7,35	6,47
20	R 3/4"	125814	7,32	6,37
25	R 1"	179333	9,14	7,96
32	R 1 1/4"	186655	11,64	10,36
40	R 1 1/2"	141225	13,47	11,85
50	R 2"	114448	15,87	13,97
65	R 2 1/2"	391453	26,03	22,65
80	R 3"	391455	29,44	25,91
100	R 4"	391456	50,00	44,50

Rabattgruppe RLAA01



Vaterteil Verschluss-Stopfen Type DP Aluminium

Nach DIN EN 14420-7 (vormals DIN 2828).

DN	Teile-Nr.	€/1 STK Grundpreis	€/1 STK ab 10 STK
15	391457	5,05	4,44
20	391458	5,71	4,97
25	391459	6,39	5,56
32	391460	8,40	7,39
40	391462	6,70	5,89
50	212585	9,83	8,75
65	391464	18,50	16,28
80	391465	17,93	15,96
100	329636	27,88	24,82

Rabattgruppe RLAA01





Mutterteil mit Schlauchtülle Type C Polypropylen

Mit gerilltem Schlauchstutzen für Schelleneinband. Nach US-MIL-Norm (Mil-C-27487).

Materialbeschreibung

- Kupplungsdichtung EPDM

DN	für Schlauch-ID [mm]	Teile-Nr.	€/1 STK Grundpreis	€/1 STK ab 10 STK
20	19	322482	10,05	8,84
25	25	166957	12,74	11,08
40	32	836603	17,87	15,90
40	38 / 40	122429	17,38	14,94
50	50	122426	24,22	20,83
80	75	850186	44,21	39,34

Rabattgruppe RLAA01



Mutterteil mit Innengewinde Type D Polypropylen

Mit Innengewinde ohne Innengewindedichtring (GD). Nach US-MIL-Norm (Mil-C-27487).

Materialbeschreibung

- Kupplungsdichtung EPDM

DN	Gewinde	Teile-Nr.	€/1 STK Grundpreis	€/1 STK ab 10 STK
20	3/4"	603451	10,77	1 STK
25	1"	204989	12,74	11,08
40	1 1/2"	101848	19,71	16,76
40	1 1/4"	655502	15,56	13,85
50	2"	143419	23,78	20,45
80	3"	240081	37,06	32,61
100	4"	871304	62,41	54,92

Rabattgruppe RLAA01

Mutterteil mit Außengewinde Type B Polypropylen

Nach US-MIL-Norm (Mil-C-27487).

Materialbeschreibung

- Kupplungsdichtung EPDM

DN	Gewinde	Teile-Nr.	€/1 STK Grundpreis	€/1 STK ab 10 STK
20	R 3/4"	850189	11,51	10,24
25	R 1"	185280	11,59	10,20
40	R 1 1/2"	132939	15,89	13,67
40	R 1 1/4"	445164	19,00	16,53
50	R 2"	126384	24,03	20,91
80	R 3"	850191	44,21	39,34

Rabattgruppe RLAA01



Mutterteil Verschluss-Kappe Type DC Polypropylen

Nach US-MIL-Norm (Mil-C-27487).

Materialbeschreibung

- Kupplungsdichtung EPDM

DN	Teile-Nr.	€/1 STK Grundpreis	€/1 STK ab 10 STK
20	850195	12,01	10,69
25	114068	12,22	10,75
40	122424	17,23	14,99
50	122423	20,45	18,00
80	531925	33,51	29,48

Rabattgruppe RLAA01





Vaterteil mit Schlauchtülle Type E Polypropylen

Mit gerilltem Schlauchstutzen für Schelleneinband. Nach US-MIL-Norm (Mil-C-27487).

DN	für Schlauch-ID [mm]	Teile-Nr.	€/1 STK Grundpreis	€/1 STK ab 10 STK
20	19	488235	3,18	2,83
25	25	153412	3,86	3,40
40	32	835079	8,00	7,12
40	38/40	101855	7,27	7,27
50	50	101852	9,30	8,09
80	75	850199	16,49	14,67

Rabattgruppe RLAA01



Vaterteil mit Innengewinde Type A Polypropylen

Mit Innengewinde ohne Innengewindedichtring (GD). Nach US-MIL-Norm (Mil-C-27487).

DN	Gewinde	Teile-Nr.	€/1 STK Grundpreis	€/1 STK ab 10 STK
20	3/4"	285575	3,07	2,73
25	1"	105232	4,26	3,71
40	1 1/4"	450014	5,95	5,24
40	1 1/2"	122438	8,45	8,45
50	2"	102710	9,27	7,97
80	3"	255514	13,79	12,00

Rabattgruppe RLAA01



Vaterteil mit Außengewinde Type F Polypropylen

Nach US-MIL-Norm (Mil-C-27487).

DN	Gewinde	Teile-Nr.	€/1 STK Grundpreis	€/1 STK ab 10 STK
20	R 3/4"	850203	4,34	3,86
25	R 1"	187711	4,66	4,05
40	R 1 1/4"	836611	8,31	7,40
40	R 1 1/2"	190965	6,58	5,66
50	R 2"	126386	7,34	6,46
80	R 3"	850204	16,49	14,67

Rabattgruppe RLAA01



Vaterteil Verschluss-Stopfen Type DP Polypropylen

Nach US-MIL-Norm (Mil-C-27487).

DN	Teile-Nr.	€/1 STK Grundpreis	€/1 STK ab 10 STK
20	850205	3,19	2,84
25	185284	3,75	3,26
40	122443	5,95	5,24
50	158552	5,95	5,24
80	531914	10,38	9,24

Rabattgruppe RLAA01

Nockenhebel Edelstahl für Hebelarmkupplungen

Komplett mit Sicherungsring und Spannstift.

Technische Daten

- Werkstoff: Edelstahl 1.4401

DN	für Hebelarmkupplung aus	MA/VE [STK]	Teile-Nr.	€/1 STK Grundpreis	€/1 STK ab 10 STK
15, 20	Edelstahl	10/10	116615	8,41	7,66
	Messing	1/1	293641	7,21	6,42
25	Edelstahl	10/10	160948	9,24	8,41
	Messing	1/1	194643	7,05	6,27
32 - 65	Edelstahl	1/1	108314	10,90	9,81
	Messing	1/1	357745	11,32	9,96
80, 100	Edelstahl	10/10	152733	13,17	11,98
	Messing	1/1	390423	15,77	13,72

Rabattgruppe RLAA01



Hebelarmkupplungen Dichtungen

Für Mutterteile nach DIN EN 14420-7 (vormals DIN 2828) und US-MIL-Norm (Mil-C-27487).

DN	Abmessung [Dxdxs/mm]	Werkstoff	Paket [Stk.]	MA/VE [STK]	Teile-Nr.	€/1 STK Grundpreis	€/1 STK ab 10 STK
15	27 x 17,5 x 4,0	EPDM	10	10/10	474364	1,62	1,44
		Hypalon	10	10/10	111272	2,45	2,16
		PTFE/Viton	1	1/1	330521	24,29	20,89
		Perbunan	10	10/10	141698	1,13	1,00
		Viton	10	10/10	434205	8,20	7,21
		20	35 x 22 x 5,5	EPDM	10	1/1	168558
Hypalon	10	10/10		128904	2,75	2,42	
PTFE/EPDM	10	10/10		330645	21,88	19,26	
PTFE/Viton	1	1/1		155145	29,47	25,35	
Perbunan	10	10/10		137572	1,22	1,09	
Viton	10	10/10		366462	9,55	8,50	
25	39 x 27 x 6,5	EPDM	10	1/1	168559	2,19	1,95
		Hypalon	10	10/10	129534	3,22	2,80
		PTFE/EPDM	10	10/10	157082	23,23	20,44
		PTFE/Viton	1	1/1	151024	33,29	28,97
		Perbunan	10	1/1	106198	1,36	1,22
		Viton	10	1/1	103745	10,66	9,49
32	49 x 34,5 x 6,5	EPDM	10	10/10	163687	2,45	2,16
		Hypalon	10	10/10	104969	5,26	4,68
		PTFE/EPDM	10	10/10	180013	29,24	26,32
		PTFE/Viton	1	1/1	360846	42,93	37,35
		Perbunan	10	10/10	128667	1,90	1,71
		Viton	10	10/10	657570	12,47	11,22
40	55 x 41 x 6,5	EPDM	10	10/10	521280	2,69	2,34
		Hypalon	10	10/10	114606	5,80	5,17
		PTFE/EPDM	10	10/10	128287	32,52	28,29
		PTFE/Viton	1	1/1	162410	42,93	37,35
		Perbunan	10	1/1	109906	2,07	1,82
		Viton	10	10/10	103752	15,04	13,39



7

Fortsetzung nächste Seite

MA = Mindestabnahmemenge / VE = Verkaufseinheit - nur in dieser Mengengruppe bestellbar; -/- keine Mindestmengen

DN	Abmessung [Dxdxs/mm]	Werkstoff	Paket [Stk.]	MA/VE [STK]	Teile-Nr.	€/1 STK Grundpreis	€/1 STK ab 10 STK
50	66 x 51 x 6,5	EPDM	10	1/1	168561	3,30	2,90
		Hypalon	10	10/10	166685	6,54	5,75
		PTFE/EPDM	10	10/10	155516	37,73	32,83
		PTFE/Viton	1	1/1	197757	55,81	48,00
		Perbunan	10	1/1	132806	2,45	2,16
		Viton	10	10/10	129949	20,22	18,20
65	79 x 60 x 6,5	Hypalon	10	10/10	285817	6,56	5,84
		Perbunan	10	10/10	133831	3,01	2,68
		Viton	10	10/10	195931	35,26	31,73
80	95 x 76 x 6,5	EPDM	10	10/10	169318	4,65	4,09
		Hypalon	10	10/10	391883	7,93	6,98
		PTFE/EPDM	10	10/10	316678	54,38	48,40
		PTFE/Viton	1	1/1	391893	103,04	89,65
		Perbunan	10	1/1	163588	3,84	3,42
		Viton	10	10/10	116855	44,83	39,90
100	124 x 101 x 6,5	Hypalon	10	10/10	125500	10,39	9,14
		PTFE/EPDM	10	10/10	391900	66,14	58,20
		PTFE/Viton	1	1/1	391895	117,47	101,02
		Perbunan	10	10/10	170815	5,20	4,58
		Viton	10	10/10	391897	67,80	58,98

Rabattgruppe RLAA05

7



Sicherheits-Hebelarmkupplung Mutterteil mit Schlauchtülle Edelstahl

Mit glattem Schlauchstutzen für Halbschaleneinband. Nach DIN EN 14420-7 (vormals DIN 2828). Die Sicherheitshebel verhindern ein ungewolltes Lösen der Kupplungshälften und ermöglichen damit eine sichere Verbindung. Zum Fixieren bzw. Lösen der Verbindung ist ein zusätzliches, gleichzeitiges Herunterziehen beider Ringe an den Hebeln erforderlich. Mit herkömmlichen Väterteilen kuppelbar.

Technische Daten

- Betriebsdruck 25 bar
- Temperaturbereich -20 °C bis +65 °C

Materialbeschreibung

- Kupplungsdichtung NBR

DN	für Schlauch-ID [mm]	Teile-Nr.	€/1 STK Grundpreis	€/1 STK ab 10 STK
20	19	860818	119,25	107,33
25	25	856374	129,04	116,14
32	32	860829	128,79	115,91
40	38	860836	164,30	147,87
50	50	856376	164,11	147,70
80	75	856379	311,62	280,46

Rabattgruppe RLAA01

MA = Mindestabnahmemenge / VE = Verkaufseinheit - nur in dieser Mengengruppe bestellbar; -/- keine Mindestmengen

**Sicherheits-Hebelarmkupplung Mutterteil mit Innengewinde
Edelstahl**

Mit Innengewinde und Innengewindedichtring (GD). Nach DIN EN 14420-7 (vormals DIN 2828). Die Sicherheitshebel verhindern ein ungewolltes Lösen der Kupplungshälften und ermöglichen damit eine sichere Verbindung. Zum Fixieren bzw. Lösen der Verbindung ist ein zusätzliches, gleichzeitiges Herunterziehen beider Ringe an den Hebeln erforderlich. Mit herkömmlichen Vatterteilen kuppelbar.

Technische Daten

- Betriebsdruck 25 bar
- Temperaturbereich -20 °C bis +65 °C

Materialbeschreibung

- Kupplungsdichtung NBR
- Gewindedichtung PTFE

DN	Gewinde	Teile-Nr.	€/1 STK Grundpreis	€/1 STK ab 10 STK
20	G 3/4"	860855	127,24	114,52
25	G 1"	856370	158,67	120,01
32	G 1 1/4"	860860	160,42	144,38
40	G 1 1/2"	860862	182,67	164,40
50	G 2"	856372	204,06	183,65
80	G 3"	856373	321,21	289,09

Rabattgruppe RLAA01



**Sicherheits-Hebelarmkupplung Mutterteil mit Außengewinde
Edelstahl**

Mit Außengewinde. Nach DIN EN 14 420-7 (vormals DIN2828). Die Sicherheitshebel verhindern ein ungewolltes Lösen der Kupplungshälften und ermöglichen damit eine sichere Verbindung. Zum Fixieren bzw. Lösen der Verbindung ist ein zusätzliches, gleichzeitiges Herunterziehen beider Ringe an den Hebeln erforderlich. Mit herkömmlichen Vatterteilen kuppelbar.

Technische Daten

- Betriebsdruck 25 bar
- Temperaturbereich -20 °C bis +65 °C

Materialbeschreibung

- Kupplungsdichtung NBR

DN	Gewinde	Teile-Nr.	€/1 STK Grundpreis	€/1 STK ab 10 STK
20	R 3/4"	860842	109,40	98,46
25	R 1"	856367	156,65	140,99
32	R 1 1/4"	860846	142,27	128,04
40	R 1 1/2"	860847	149,98	134,98
50	R 2"	856368	220,83	198,75
80	R 3"	856369	229,69	206,72

Rabattgruppe RLAA01



7



**Sicherheits-Hebelarmkupplung Mutterteil Verschluss-Kappe
Edelstahl**

Nach DIN EN 14420-7 (vormals DIN 2828). Die Sicherheitshebel verhindern ein ungewolltes Lösen der Kupplungshälften und ermöglichen damit eine sichere Verbindung. Zum Fixieren bzw. Lösen der Verbindung ist ein zusätzliches, gleichzeitiges Herunterziehen beider Ringe an den Hebeln erforderlich. Mit herkömmlichen Vaterteilen kuppelbar.

Technische Daten

- Betriebsdruck 25 bar
- Temperaturbereich -20 °C bis +65 °C

Materialbeschreibung

- Kupplungsdichtung NBR

DN	Teile-Nr.	€/1 STK	€/1 STK
		Grundpreis	ab 10 STK
20	860866	89,36	80,42
25	860875	92,67	83,40
32	860877	104,69	94,22
40	860882	107,97	97,17
50	860886	111,84	100,66
80	860887	171,60	154,44

Rabattgruppe RLAA01

7



**Schneeschlauch-Sicherheits-Hebelarmkupplung Edelstahl
150 bar PD, für Drahteinbindung auf Flachschauch Kristall**

Hochdruckausführung für flüssige Medien mit verstärktem Gehäuse. Auch zur Selbstmontage geeignet. Mutterteil mit Sicherungsbügel gegen ungewolltes Öffnen der Kupplungen.

Technische Daten

- Werkstoff Edelstahl 1.4401
- Kupplungsdichtung Perbunan
- Kopfmaße nach US-MIL-Norm (MIL-C-27487) bzw. DIN EN 14420-7 (vormals DIN 2828)
- Betriebsdruck 60 bar, TÜV-geprüft auf 150 bar
- Temperatur -40 °C bis +95 °C

DN	Ausführung	für Schlauch	Teile-Nr.	€	per
40	Mutterteil mit Tülle - Typ C	1 1/2"	119782	71,03	1 STK
40	Vaterteil mit Tülle - Typ E	1 1/2"	133900	47,47	1 STK
50	Mutterteil mit Tülle - Typ C	2"	154156	86,93	1 STK
50	Vaterteil mit Tülle - Typ E	2"	115810	58,31	1 STK
65	Mutterteil mit Tülle - Typ C	2 1/2"	120806	135,49	1 STK
65	Vaterteil mit Tülle - Typ E	2 1/2"	424549	97,36	1 STK

Rabattgruppe RLAA01

Schneeschlauch-Sicherheits-Hebelarmkupplung Edelstahl 150 bar PD, mit Halbschalen für Flachschauch Kristall

Hochdruckausführung für flüssige Medien mit verstärktem Gehäuse. Auch zur Selbstmontage geeignet, komplett mit Halbschale aus Aluminium.
Mutterteil mit Sicherungsbügel gegen ungewolltes Öffnen der Kupplungen.

Technische Daten

- Werkstoff Edelstahl 1.4401
- Kupplungsdichtung Perbunan
- Kopfmaße nach US-MIL-Norm (MIL-C-27487) bzw. DIN EN 14420-7 (vormals DIN 2828)
- Betriebsdruck 60 bar, TÜV-geprüft auf 150 bar
- Temperatur -40 °C bis +95 °C

DN	Ausführung	für Schlauch	Teile-Nr.	€	per
40	Mutterteil mit Tülle - Typ CS	1 1/2"	113312	84,92	1 STK
40	Vaterteil mit Tülle - Typ ES	1 1/2"	162824	61,39	1 STK
50	Mutterteil mit Tülle - Typ CS	2"	165041	105,60	1 STK
50	Vaterteil mit Tülle - Typ ES	2"	185265	77,03	1 STK

Rabattgruppe RLAA01



Hochdruck Mutterteil mit Innengewinde Type D Edelstahl

Hochdruckausführung für flüssige Medien mit verstärktem Gehäuse.
Mit Sicherheitsbügel gegen ungewolltes Öffnen der Kupplungen.

Technische Daten

- Werkstoff Edelstahl 1.4401
- Kupplungsdichtung Perbunan
- Kopfmaße nach US-MIL-Norm (MIL-C-27487) bzw. DIN 14420-7 (vormals DIN 2828)
- Betriebsdruck 60 bar, TÜV-geprüft auf 150 bar
- Temperatur -40 °C bis +95 °C

DN	Gewinde	Teile-Nr.	€/1 STK Grundpreis	€/1 STK ab 10 STK
40	G 1 1/2"	176547	61,26	55,74
50	G 2"	171421	77,79	70,01

Rabattgruppe RLAA01



Hochdruck Mutterteil mit Außengewinde Type B Edelstahl

Hochdruckausführung für flüssige Medien mit verstärktem Gehäuse.
Mit Sicherheitsbügel gegen ungewolltes Öffnen der Kupplungen.

Technische Daten

- Werkstoff Edelstahl 1.4401
- Kupplungsdichtung Perbunan
- Kopfmaße nach US-MIL-Norm (MIL-C-27487) bzw. DIN 14420-7 (vormals DIN 2828)
- Betriebsdruck 60 bar, TÜV-geprüft auf 150 bar
- Temperatur -40 °C bis +95 °C

DN	Gewinde	Teile-Nr.	€/1 STK Grundpreis	€/1 STK ab 10 STK
40	R 1 1/2"	110519	59,82	53,83
50	R 2"	193378	78,96	70,27

Rabattgruppe RLAA01





Hochdruck Mutterteil Verschluss-Kappe

Hochdruckausführung für flüssige Medien mit verstärktem Gehäuse. Mit Sicherungsbügel gegen ungewolltes Öffnen der Kupplungen.

Technische Daten

- Werkstoff Edelstahl 1.4401
- Kupplungsdichtung Perbunan
- Kopfmaße nach US-MIL-Norm (MIL-C-27487) bzw. DIN 14420-7 (vormals DIN 2828)
- Betriebsdruck 60 bar, TÜV-geprüft auf 150 bar
- Temperatur -40 °C bis +95 °C

DN	Größe	Teile-Nr.	€/1 STK Grundpreis	€/1 STK ab 10 STK
40	1 1/2"	405905	60,48	54,44
50	2"	391125	71,60	65,16

Rabattgruppe RLAA01



Entwässerungsadapter mit 3 Automatik-Auslaufventilen 3/4"

Aus Edelstahl, entleert bei Abschalten der Anlage und Druckabbau automatisch die Leitungen und vermeidet dadurch Frostschäden.

DN	Anschluss	Identmaß	Teile-Nr.	€	per
40	MT/VT	54/53,4	162449	263,52	1 STK
50	MT/VT	63,8/63	159727	285,95	1 STK

Rabattgruppe RLAA01

Tankwagen-Schlauchkupplung nach DIN EN 14420-6

Tankwagenkupplungen nach der Norm DIN EN 14420-6 (vormals DIN 28450) dienen der sicheren Verbindung von Schläuchen mit festen und beweglichen Anschlüssen, zur Förderung von festen, flüssigen und gasförmigen Durchflussmedien, ausgenommen Flüssiggas und Dampf, in einem Druckbereich von -800 mbar Unterdruck bis 10 bar Überdruck bei Temperaturen von -20 °C bis +65 °C.

Kupplungsdichtungen (TWF/GSD/TWO)

bei Messing aus Perbunan, bei Edelstahl aus Hypalon®

Gewindedichtungen (GD)

bei Messing aus Polyurethan, bei Edelstahl aus PTFE

Tankwagen-Mutterteil MK

TW-Schnellkupplung mit Innengewinde nach DIN EN 14420-6 (vormals DIN 28450 Teil 3), komplett mit Hebelspanning, Kronenstück und Dichtungen passend zu VT-Schalenschraubung DIN 14420-5 (vormals DIN 2817).

Hinweise

- Kupplungsdichtungen (TWF/GSD/TWO): bei Messing aus Perbunan, bei Edelstahl aus Hypalon®.
- Gewindedichtung (GD): bei Messing aus Polyurethan, bei Edelstahl aus PTFE.

Größe DN	Werkstoff	Gewinde	Teile-Nr.	€	per
MK 50	Edelstahl	G 2"	194297	74,82	1 STK
	Messing	G 2"	181288	57,49	1 STK
MK 80	Edelstahl	G 3"	104524	125,10	1 STK
	Messing	G 3"	122430	107,68	1 STK
MK 100	Edelstahl	G 4"	177239	260,07	1 STK
	Messing	G 4"	195597	418,71	1 STK

Rabattgruppe RLAA01



Tankwagen-Vaterteil VK

TW-Schnellkupplung mit Innengewinde nach DIN EN 14420-6 (vormals DIN 28450 Teil 2), passend zu VT-Schalenschraubung DIN 14420-5 (vormals DIN 2817).

Hinweise

- Gewindedichtung (GD): bei Messing aus Polyurethan, bei Edelstahl aus PTFE.

Größe DN	Werkstoff	Gewinde	Teile-Nr.	€	per
VK 50	Edelstahl	G 2"	185682	29,57	1 STK
	Messing	G 2"	187770	23,84	1 STK
VK 80	Edelstahl	G 3"	101066	62,33	1 STK
	Messing	G 3"	171031	54,88	1 STK
VK 100	Edelstahl	G 4"	166382	116,18	1 STK
	Messing	G 4"	187403	116,81	1 STK

Rabattgruppe RLAA01





Tankwagenkupplung-Mutterteil MKS mit Schlauchstutzen

Einteilige Ausführung nach DIN EN 14420-6 (vormals DIN 28450), einerseits MK-Anschluss, andererseits Schlauchstutzen für Halbschaleneinband. Geeignet für 16 bar Betriebsdruck (PN 16).

Hinweise

- Kupplungsdichtungen (TWF/GSD/TWO): bei Messing aus Perbunan, bei Edelstahl aus Hypalon®
- Gewindedichtungen (GD): bei Messing aus Polyurethan, bei Edelstahl aus PTFE

Größe DN	Werkstoff	für Schlauch-ID [mm]	Teile-Nr.	€	per
MKS 50	Edelstahl	50	146552	122,34	1 STK
	Messing	50	146553	120,75	1 STK
MKS 80	Edelstahl	75	146554	178,90	1 STK
	Messing	75	146557	191,11	1 STK
MKS 100	Edelstahl	100	129252	617,28	1 STK

Rabattgruppe RLAA01



Tankwagenkupplung-Vaterteil VKS mit Schlauchstutzen

Einteilige Ausführung nach DIN EN 14420-6 (vormals DIN 28450), einerseits VK-Anschluss, andererseits Schlauchstutzen für Halbschaleneinband. Geeignet für 16 bar Betriebsdruck (PN 16).

Hinweise

- Kupplungsdichtungen (TWF/GSD/TWO): bei Messing aus Perbunan, bei Edelstahl aus Hypalon®
- Gewindedichtungen (GD): bei Messing aus Polyurethan, bei Edelstahl aus PTFE

Größe DN	Werkstoff	für Schlauch-ID [mm]	Teile-Nr.	€	per
VKS 50	Edelstahl	50	146562	71,55	1 STK
	Messing	50	146564	75,66	1 STK
VKS 80	Edelstahl	75	146566	147,22	1 STK
	Messing	75	146567	118,74	1 STK
VKS 100	Edelstahl	100	391519	441,24	1 STK
	Messing	100	146568	327,48	1 STK

Rabattgruppe RLAA01



Tankwagen-Blindstopfen VB

Nach DIN EN 14420-6 (vormals DIN 28450 Teil 5) mit Bohrung für Kette, passend zu MT-Kupplung MK.

Größe DN	Werkstoff	Teile-Nr.	€	per
VB 50	Aluminium	122731	22,24	1 STK
	Edelstahl	169388	27,01	1 STK
	Messing	173226	26,05	1 STK
	Polyamid	114884	8,04	1 STK
VB 80	Aluminium	124840	29,85	1 STK
	Edelstahl	120219	52,82	1 STK
	Messing	101354	57,49	1 STK
VB 100	Polyamid	156812	17,42	1 STK
	Aluminium	145905	74,24	1 STK
VB 100	Edelstahl	133983	87,86	1 STK
	Polyamid	122688	18,94	1 STK

Rabattgruppe RLAA01

Tankwagen-Blindkappe MB

Nach DIN EN 14420-6 (vormals DIN 28450 Teil 4) mit Bohrung für Kette, mit Dichtung TWF, passend zu VT-Kupplung VK.

Größe DN	Werkstoff	Teile-Nr.	€	per
MB 50	Aluminium	191194	28,76	1 STK
	Edelstahl	155411	33,38	1 STK
	Messing	187772	29,07	1 STK
MB 80	Aluminium	150883	36,33	1 STK
	Edelstahl	126723	68,95	1 STK
	Messing	184755	75,68	1 STK
MB 100	Aluminium	116420	99,14	1 STK
	Edelstahl	272117	132,96	1 STK

Rabattgruppe RLAA01



126723

Tankwagen-Knotenkette KN

Mit S-Haken für Blindkappe MB und Blindstopfen VB.

Länge [mm]	Werkstoff	Teile-Nr.	€	per
200	Messing	108833	3,58	1 STK
300	Edelstahl 1.4301	147579	6,92	1 STK
300	Messing	177685	4,14	1 STK

Rabattgruppe RLAA01



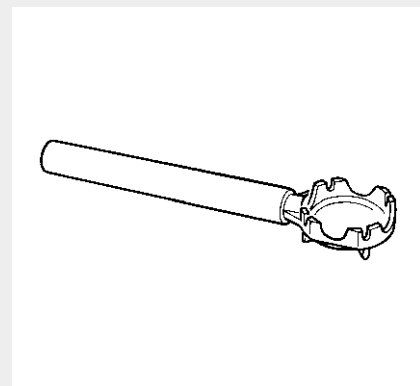
Tankwagen-Kupplungsschlüssel

Materialbeschreibung

- Stahl

für Größe	Teile-Nr.	€	per
VK/MK 50	123795	66,68	1 STK
VK/MK 80	168701	78,59	1 STK
VK/MK 100	775197	156,16	1 STK

Rabattgruppe RLAA01



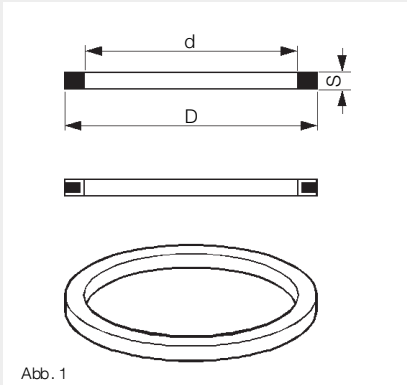


Abb. 1

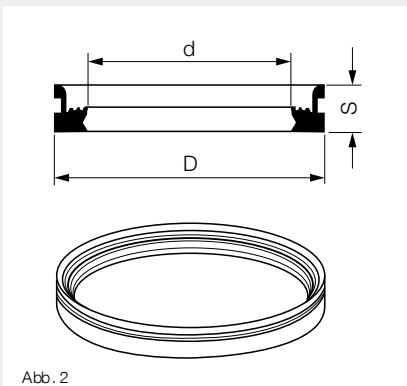


Abb. 2

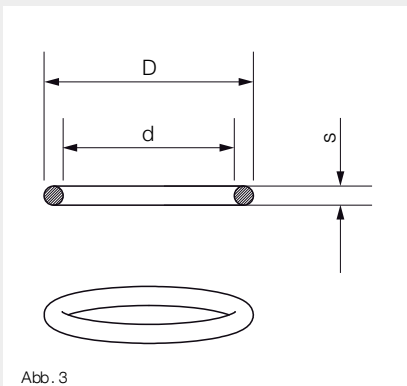


Abb. 3

Tankwagen-Kupplungsdichtung

TWF und TWO für Mutterteil MK und Blindkappe MB; GSD für Mutterteil MK.

Größe DN	Werkstoff	Type	Abb.	Abmessung D x d x s [mm]	Teile-Nr.	€/1 STK Grundpreis	€/1 STK ab 10 STK	
50	Hypalon	GSD	2	61,5 x 49 x 4,8	129225	9,43	8,11	
		TWF	1	61,5 x 49 x 4,8	167798	7,54	6,48	
	PTFE	TWF	1	60,5 x 49 x 4,5	157325	10,70	9,42	
		Perbunan	GSD	2	61,5 x 49 x 4,8	124434	5,20	4,63
	TWF		1	61,5 x 49 x 4,8	127549	3,54	3,15	
	Viton	GSD	2	61,5 x 49 x 4,8	130354	37,49	32,62	
TWF		1	61,5 x 49 x 4,8	190956	17,77	15,46		
80	Hypalon	GSD	2	92,0 x 77 x 6,0	178301	10,66	9,17	
		TWF	1	92,0 x 77 x 6,0	113598	8,15	7,18	
	PTFE	TWF	1	90,0 x 77 x 5,5	145540	17,77	15,46	
		Perbunan	GSD	2	92,0 x 77 x 6,0	198661	5,64	4,90
	TWF		1	92,0 x 77 x 6,0	123911	5,39	4,74	
	Viton	GSD	2	92,0 x 77 x 6,0	154411	39,16	34,46	
TWF		1	92,0 x 77 x 6,0	157886	33,44	29,76		
100	Hypalon	TWO	3	114,0 x 100 x 7,0	666262	14,45	12,72	
		PTFE	TWO	3	114,0 x 100 x 7,0	477251	41,25	37,12
			Perbunan	TWO	3	114,0 x 100 x 7,0	136838	9,82
		Viton		TWO	3	114,0 x 100 x 7,0	169804	36,79

Rabattgruppe RLAA05

Trockenkupplung EPSILON

Das Trockenkupplungssystem auf Basis der Doppelkugelhahntechnologie, Kupplung und zwei getrennte, voll bedienbare Absperrarmaturen in einem System. TÜV geprüft TÜ.AGG.427-09



Vorteile gegenüber herkömmlichen Systemen

- Sprüh- und Spritzunfälle sowie Fehlbedienungen sind praktisch unmöglich
- kann nur entkuppelt werden, wenn beide Hälften geschlossen sind
- erhöht das Ausbeuten und eliminiert / verringert den gesamten Auffang- und Entsorgungsaufwand, da praktisch keine flüssigen Abfälle mehr anfallen
- kann unproblematisch unter vollem Betriebsdruck ge- und entkuppelt werden
- dient auf beiden Seiten auch als Kugelabsperrhahn und macht damit weitere Absperrarmaturen an Behältern und Leitung überflüssig
- besitzt keine (von außen sichtbaren) Federmechanismen im Medium
- die Stellung der Kugelhähne ist durch die Hebelstellung klar erkennbar
- voller Fließquerschnitt, da keine Inneneinbauten und Mechanismen
- benötigt aufgrund des Designs keine O-Ringe aus Elastomeren
- einfacher und schneller bedienbar
- ist robuster als Federmechanismen und Butterflyventile, speziell bei Partikelbelastungen, Dispersionen, Suspensionen und hohen Viskositäten
- reduziert Stillstandzeiten, da der Austausch von Dichtungen vor Ort mit einfachem Werkzeug selbst erfolgen kann



Technische Daten

- Temperatur -40 °C bis +240 °C
- Anschlüsse Innengewinde (R/BSP und NPT)
Flansch (DIN und ANSI)
Anschweißende

Materialbeschreibung

- Kupplung Edelstahl 1.4401 (316 SS) oder Hastelloy C
- Dichtungsmaterial TFM

Größe	Ablaufvolumen	Flussrate (H ₂ O/0,1 bar/21°C)	Gewicht Festseite	Gewicht Schlauchseite
19/25	< 0,7 ml	189 l/min	1,2 kg	1,4 kg
50	< 0,8 ml	569 l/min	1,8 kg	2,7 kg
80	< 2,0 ml	1.135 l/min	7,3 kg	8,6 kg

In Hinblick auf die vielfältigen Ausführungsvarianten betreffend Druck, Temperatur, Werkstoff und Anschlussarten bitten wir um Ihre Anfrage.



Trockenkupplung EPSILON Mutterteil (Schlauchseite)

Materialbeschreibung

- Edelstahl 1.4401 (316SS)

DN	Innengewinde BSP	Betriebsdruck [bar]	Teile-Nr.	€	per
25	1"	30	153124	1.632,89	1 STK
50	2"	30	125498	2.121,37	1 STK
80	3"	25	221491	6.412,94	1 STK

Rabattgruppe RLAA00

Bestellhinweis

Andere Größen, Werkstoffe und Anschlussformen auf Anfrage lieferbar.



Trockenkupplung EPSILON Vatterteil (Festseite)

Materialbeschreibung

- Edelstahl 1.4401 (316SS)

DN	Innengewinde BSP	Betriebsdruck [bar]	Teile-Nr.	€	per
25	1"	30	196357	1.276,49	1 STK
50	2"	30	182630	1.498,27	1 STK
80	3"	25	221492	3.987,75	1 STK

Rabattgruppe RLAA00

Bestellhinweis

Andere Größen, Werkstoffe und Anschlussformen auf Anfrage lieferbar.

Trockenkupplung RS Mutterteil (Schlauchseite)

Durch den Einsatz selbstschließender Trockenkupplungen wird das Auslaufen und Verschütten von Flüssigkeiten aus Schlauchleitungen zuverlässig vermieden. Trockenkupplungen ermöglichen ein schnelles, umweltsicheres und tropffreies An- und Abkuppeln von unter Druck stehenden Schlauchleitungen. Die Ventile öffnen erst, wenn die Kupplung eine geschlossene Verbindung herstellt, und schließen, bevor die Verbindung gelöst werden kann.

Ein Auslaufen der Flüssigkeiten ist ausgeschlossen, da auch ein versehentliches Öffnen im abgekuppelten Zustand unmöglich ist. Das integrierte Drehgelenk schützt vor Schlauchtorsion und ermöglicht ein bequemes und einfaches Handling. Trockenkupplungen sind in Aluminium, Messing und Edelstahl mit Viton-, EPDM- oder Kalrez-Perfluordichtungen für eine Vielzahl umweltgefährdender und brennbarer Flüssigkeiten lieferbar. Kuppeln und Entkuppeln unter Druck ist bis zu 4 bar möglich. Die Trockenkupplung ist kompatibel zu Kupplungen mit dem Bajonett-Prinzip gemäß STANAG 3756.



Hinweise

- Größe 56 mm ohne Griff
- Größe 70 mm 1 Griff
- ab Größe 105 mm 2 Griffe
- Mutterteil und Vaterpart sind nur in derselben Größe kuppelbar.

Technische Daten

- Betriebsdruck 10 bar
- max. Betätigungsdruck ca. 4 bar

Material	DN	Innengewinde	Größe [mm]	Teile-Nr.	€	per
Aluminium/FKM	25	3/4"	56	854273	512,18	1 STK
	25	1"	56	854301	512,18	1 STK
	50	1 1/2"	70	854302	694,46	1 STK
	50	2"	70	833728	694,46	1 STK
	65	2 1/2"	105	851356	747,55	1 STK
	65	3"	105	854317	747,55	1 STK
	80	3"	119	854320	755,36	1 STK
	100	4"	164	854324	1.677,58	1 STK
Edelstahl/FKM	25	3/4"	56	854331	957,35	1 STK
	25	1"	56	854333	957,35	1 STK
	50	1 1/2"	70	889218	1.592,78	1 STK
	50	2"	70	854334	1.580,64	1 STK
	65	2 1/2"	105	854339	2.479,75	1 STK
	65	3"	105	854343	2.479,75	1 STK
	80	3"	119	854344	2.492,40	1 STK
	100	4"	164	854346	4.463,11	1 STK

Fortsetzung nächste Seite

Kupplungen

Trockenkupplungen

Material	DN	Innengewinde	Größe [mm]	Teile-Nr.	€	per
Messing/FKM	25	3/4"	56	854349	786,10	1 STK
	25	1"	56	854355	786,10	1 STK
	50	1 1/2"	70	889223	856,18	1 STK
	50	2"	70	854360	850,90	1 STK
	65	2 1/2"	105	854367	1.150,63	1 STK
	65	3"	105	854370	1.150,63	1 STK
	80	3"	119	854371	1.187,42	1 STK
	100	4"	164	854373	2.260,57	1 STK

Rabattgruppe RLAA00

Bestellhinweis

Ausführung mit Flansch auf Anfrage lieferbar.

Einfach unser eShop



Original-TODO-Trockenkupplungen

Wir sind TODO-Stützpunkthändler!

Sie benötigen eine Original-TODO-Trockenkupplung?

Bei uns erhalten Sie alle Ausführungen!



- Schnell und einfach Artikel finden
- Verfügbarkeitsprüfung in Echtzeit
- Intelligente Features, die Ihren Beschaffungsprozess vereinfachen

Klicken Sie einfach mal rein und erhalten Sie schnell und unkompliziert Ihre Zugangsdaten.

7

Trockenkupplung RS Vatterteil (Festseite)



Hinweise

- Mutterteil und Vatterteil sind nur in derselben Größe kuppelbar.

Technische Daten

- Betriebsdruck 10 bar
- max. Betätigungsdruck ca. 4 bar

Material	DN	Innengewinde	Größe [mm]	Teile-Nr.	€	per
Aluminium/FKM	25	3/4"	56	854411	255,72	1 STK
	25	1"	56	854412	255,72	1 STK
	50	1 1/2"	70	854413	209,61	1 STK
	50	2"	70	833727	209,61	1 STK
	65	2 1/2"	105	854416	259,36	1 STK
	65	3"	105	854417	259,36	1 STK
	80	3"	119	854421	261,81	1 STK
	100	4"	164	854429	517,89	1 STK
Edelstahl/FKM	25	3/4"	56	854432	352,09	1 STK
	25	1"	56	854443	352,09	1 STK
	50	1 1/2"	70	854445	493,13	1 STK
	50	2"	70	854447	493,13	1 STK
	65	2 1/2"	105	854448	649,57	1 STK
	65	3"	105	854451	649,57	1 STK
	80	3"	119	854452	620,47	1 STK
	100	4"	164	854457	1.204,77	1 STK
Messing/FKM	25	3/4"	56	854459	300,84	1 STK
	25	1"	56	854461	300,84	1 STK
	50	1 1/2"	70	854462	241,68	1 STK
	50	2"	70	804078	241,68	1 STK
	65	2 1/2"	105	854463	346,95	1 STK
	65	3"	105	854464	346,95	1 STK
	80	3"	119	380086	358,92	1 STK
	100	4"	164	854470	849,32	1 STK

Rabattgruppe RLAA00

Bestellhinweis

Ausführung mit Flansch auf Anfrage lieferbar.





Dampf-Schnellkupplung

Diese Trockenkupplung ist auf die besonderen Anforderungen der DIN EN 14423 (vormals DIN 2826) sowie der T002 (BG Chemie) beim Kuppeln von Dampf ausgelegt und berücksichtigt Effekte wie den Ausgleich von Vakuum beim Kondensieren des Dampfes. Das Entleeren des Kondensates erfolgt mit Hilfe eines Schlüssels, um den Schlauch vor innerer Zerstörung zu schützen. Verklemmen Feststoffe den Mechanismus, lässt sie sich aus Sicherheitsgründen nicht entkuppeln.

Technische Daten

- Temperaturbereich bei Verwendung von EPDM bis +160 °C
kurzzeitig bis +210 °C,
darüber empfehlen wir Perfluorelastomere
- Zulassung TÜ.A.312-04

Materialbeschreibung

- Metallteile Edelstahl 1.4571
- O-Ringe EPDM
- Gewindedichtung Novapress
- Griffhülse PA 6.6 GF 25

DN	Innengewinde	Ausführung	Teile-Nr.	€	per
25	G 1"	Mutterteil TDM	166062	1.215,16	1 STK
25	G 1"	Vaterteil TDV	183451	417,03	1 STK

Rabattgruppe RLAA00

Bestellhinweis

Auf Anfrage ist auch eine absperrbare oder codierte Ausführung lieferbar.



Nottrennkupplung ABV

Bietet einen wichtigen Beitrag zur Arbeits- und Umweltsicherheit z. B. beim Be- und Entladen von Tankfahrzeugen, Kesselwaggons, Schiffen und anderen mobilen Transporteinrichtungen. Treten an der Schlauchleitung überhöhte Zugbelastungen auf, wie z.B. bei unbeabsichtigtem Verschieben oder Wegfahren eines angekuppelten Fahrzeuges, trennt sich die Nottrennkupplung mit selbstschließenden Ventilen, bevor die Schlauchleitung reißt oder Schaden nimmt.

Das Auslaufen brennbarer und umweltgefährdender Medien wird sicher vermieden. Im angekuppelten Zustand sind die Ventile bis 50 bar dicht. Die Trennkraft ist mit ausreichendem Sicherheitsfaktor von 1 : 3 gegenüber der Abreißkraft der Schläuche ausgelegt.

Technische Daten

- Betriebsdruck 16 bar
- Beiderseits Innengewinde
- TÜV-geprüft (TÜV AGG 272/97) und empfohlen von der BG Chemie in Heidelberg.

Materialbeschreibung

- Werkstoff DN 25: Edelstahl 1.4571
DN 50 und DN 80: Edelstahl 1.4408
Dichtung: Viton
Prallringe: Perbunan

DN	Innengewinde	Teile-Nr.	€	per
25	G 1"	666000	946,95	1 STK
50	G 2"	148272	1.263,01	1 STK
80	G 3"	132199	2.227,90	1 STK

Rabattgruppe RLAA00

Bestellhinweis

Andere Größen und Anschlussformen auf Anfrage lieferbar.



Sandstrahl-Schlauchkupplung

Materialbeschreibung

- Kupplung Temperguss, verzinkt und gelb chromatiert

Type	für Schlauch [mm]	Länge [mm]	Teile-Nr.	€	per
SS 25 T	25 x 7	93	101098	12,82	1 STK
SS 32 T	32 x 8	92	117958	13,65	1 STK
SS 32 TN	32 x 8	135	187181	16,58	1 STK
SS 38 T	38 x 9	129	141063	24,90	1 STK
SS 40 T	40 x 10	150	332647	29,06	1 STK

Rabattgruppe RLAA03



Sandstrahl-Innengewindekupplung

Materialbeschreibung

- Kupplung Temperguss, verzinkt und gelb chromatiert

Type	Innengewinde	Länge [mm]	Teile-Nr.	€	per
SK 38 T	G 1 1/4"	55	175140	15,88	1 STK
SK 38 TN	G 1 1/4"	62	135320	16,24	1 STK
CFP *	G 1 1/4"	63	366654	43,88	1 STK
SK 38/15 T	G 1 1/2"	55	197115	16,24	1 STK
SK 38/15 TN	G 1 1/2"	62	227396	17,11	1 STK
SK 60 T	G 2"	62	105256	30,93	1 STK
SK 50 T	Grobgewinde 50 mm	55	149722	17,79	1 STK
SK 50 TN	Grobgewinde 50 mm	62	387208	18,15	1 STK
CPF 50 *	Grobgewinde 50 mm	63	848788	46,12	1 STK

Rabattgruppe RLAA03

Bestellhinweis

* Teilenummer 366654 und 848788 aus Nylon.



Dichtung für Sandstrahlkupplungen

Dichtung aus Perbunan, schwarz, 60° Shore A.

ID x AD x h [mm]	Type	f. Sand- strahlkplg. Type	Paket [Stk.]	MA/VE [STK]	Teile-Nr.	€/1 STK Grundpreis	€/1 STK ab 10 STK
31 x 44 x 27	SKD-1	- TN	10	10/10	101650	5,50	4,89
31 x 48,5 x 10,5	SKD	- T	10	1/1	195045	2,20	1,96

Rabattgruppe RLAA05

MA = Mindestabnahmemenge / VE = Verkaufseinheit - nur in dieser Mengengruppe bestellbar; -/- keine Mindestmengen

Mörtelkupplung-Mutterteil mit Tülle für Fixierband

Technische Daten

- Betriebsdruck bis 50 bar
bei DN 65 bis 25 bar

Materialbeschreibung

- Temperguss, galvanisch verzinkt

Type	für Schlauch-ID [mm]	System	Teile-Nr.	€/1 STK Grundpreis	€/1 STK ab 10 STK
MST X25	25	System 22	132236	35,94	31,98
MST 35	35	System 22	108286	31,64	28,16
MST 50/42 R-N	42	System 23,5	113819	60,24	53,62
MST 50	50	System 22	113647	37,35	33,99
MST 65	65	System 22	456052	101,48	91,33

Rabattgruppe RLAA03



Mörtelkupplung-Mutterteil mit Tülle für Fixierband drehbar

Technische Daten

- Betriebsdruck bis 50 bar

Materialbeschreibung

- Temperguss, galvanisch verzinkt

Type	für Schlauch-ID [mm]	System	Teile-Nr.	€/1 STK Grundpreis	€/1 STK ab 10 STK
MST 35-DR	35	System 22	846837	61,50	55,35

Rabattgruppe RLAA03



Mörtelkupplung-Mutterteil mit Tülle zur hydraulischen Verpressung

Technische Daten

- Betriebsdruck bis 50 bar

Materialbeschreibung

- Temperguss, galvanisch verzinkt

Type	für Schlauch-ID [mm]	System	Teile-Nr.	€/1 STK Grundpreis	€/1 STK ab 10 STK
MSTP 35	35	System 22	507104	35,60	32,04
MSTP 35-N	35	System 23,5	557113	35,60	32,04

Rabattgruppe RLAA03



7



Mörtelkupplung-Vaterteil mit Tülle für Fixierband

Technische Daten

- Betriebsdruck bis 50 bar
bei DN 65 bis 25 bar

Materialbeschreibung

- Temperguss, galvanisch verzinkt

Type	für Schlauch-ID [mm]	System	Teile-Nr.	€/1 STK Grundpreis	€/1 STK ab 10 STK
VST X25	25	System 22	175757	15,01	13,66
VST 35	35	System 22	164827	18,24	16,41
VST 50/42 R-N	42	System 23,5	113817	30,98	27,89
VST 50	50	System 22	157969	21,47	19,33
VST 65	65	System 22	456057	46,38	41,74

Rabattgruppe RLAA03



Mörtelkupplung-Vaterteil mit Tülle für Fixierband drehbar

Technische Daten

- Betriebsdruck bis 50 bar

Materialbeschreibung

- Temperguss, galvanisch verzinkt

Type	für Schlauch-ID [mm]	System	Teile-Nr.	€/1 STK Grundpreis	€/1 STK ab 10 STK
VST X25-DR	25	System 22	846942	25,40	22,86
VST 35-DR	35	System 22	846944	41,05	36,95
VST 50-DR	50	System 22	846946	61,84	55,66

Rabattgruppe RLAA03



Mörtelkupplung-Vaterteil mit Tülle zur hydraulischen Verpressung

Technische Daten

- Betriebsdruck bis 50 bar

Materialbeschreibung

- Temperguss, galvanisch verzinkt

Type	für Schlauch-ID [mm]	System	Teile-Nr.	€/1 STK Grundpreis	€/1 STK ab 10 STK
VSTP 35	35	System 22	507113	17,19	15,47
VSTP 35-N	35	System 23,5	557115	17,19	15,47

Rabattgruppe RLAA03

Mörtelkupplung-Mutterteil mit Innengewinde

Technische Daten

- Betriebsdruck bis 50 bar

Materialbeschreibung

- Temperguss, galvanisch verzinkt

Type	Gewinde	System	Teile-Nr.	€/1 STK Grundpreis	€/1 STK ab 10 STK
MIG 10/X25	G 1"	System 22	131044	29,08	26,17
MIG 10/35	G 1"	System 22	155591	30,31	27,58
MIG 10-MA	G 1"	System Mai	458292	30,24	26,92
MIG 54/35	G 1 1/4"	System 22	109503	31,25	28,43
MIG 15/35-N	G 1 1/2"	System 23,5	520261	32,77	29,49
MIG 20/50	G 2"	System 22	193727	33,04	29,41

Rabattgruppe RLAA03



Mörtelkupplung-Mutterteil mit Innengewinde drehbar

Technische Daten

- Betriebsdruck bis 50 bar

Materialbeschreibung

- Temperguss, galvanisch verzinkt

Type	Gewinde	System	Teile-Nr.	€/1 STK Grundpreis	€/1 STK ab 10 STK
MIG 54/35-DR	G 1 1/4"	System 22	846838	61,50	55,35
MIG 20/50-DR	G 2"	System 22	846941	74,39	66,95

Rabattgruppe RLAA03



Mörtelkupplung-Vaterteil mit Innengewinde

Technische Daten

- Betriebsdruck bis 50 bar

Materialbeschreibung

- Temperguss, galvanisch verzinkt

Type	Gewinde	System	Teile-Nr.	€/1 STK Grundpreis	€/1 STK ab 10 STK
VIG 10-MA	G 1"	System Mai	458293	20,14	17,92
VIG 10/35	G 1"	System 22	103179	16,16	14,54
VIG 10/X25	G 1"	System 22	142240	14,83	13,35
VIG 15/35-N	G 1 1/2"	System 23,5	520267	22,92	20,63
VIG 20/50	G 2"	System 22	173360	19,44	17,49
VIG 54/35	G 1 1/4"	System 22	848839	18,60	16,74

Rabattgruppe RLAA03



7



Mörtelkupplung-Vaterteil mit Innengewinde drehbar

Technische Daten

- Betriebsdruck bis 50 bar

Materialbeschreibung

- Temperguss, galvanisch verzinkt

Type	Gewinde	System	Teile-Nr.	€/1 STK Grundpreis	€/1 STK ab 10 STK
VIG 54/35-DR	G 1 1/4"	System 22	846966	45,89	41,30
VIG 20/50-DR	G 2"	System 22	846963	66,07	59,46

Rabattgruppe RLAA03



Presshülse für Mörtelkupplungen

Zur hydraulischen Verpressung der Typen MSTP und VSTP.

Materialbeschreibung

- Stahl

ID x WD [mm]	Type	Teile-Nr.	€	per
35 x 7	PH-35	507123	13,17	1 STK

Rabattgruppe RLAA03



Mörtelkupplung Ersatzdichtung

Materialbeschreibung

- Perbunan, 55° Shore A

Type	für Typgröße	Paket [Stk.]	MA/VE [STK]	Teile-Nr.	€/1 STK Grundpreis	€/1 STK ab 50 STK
MDR 25	25	10	10/10	328864	0,96	0,85
MDR 35	35	10	10/10	180656	1,24	1,11
MDR 50	50	10	10/10	195353	1,52	1,33
MDR X25	X25	10	10/10	154468	1,24	1,11

Rabattgruppe RLAA05



Teerspritzholländer

Mit Überwurfmutter 3/4", Sicherungsbund, langem Knebel und Anschlussstück 3/4".

Gewinde	für Schlauch-ID [mm]	Teile-Nr.	€/1 STK Grundpreis	€/1 STK ab 5 STK
G 3/4"	19	174752	31,50	28,35

Rabattgruppe RLAD04

MA = Mindestabnahmemenge / VE = Verkaufseinheit - nur in dieser Mengengruppe bestellbar; -/- keine Mindestmengen

Schlauchbüchse für Torkretschlauch

Materialbeschreibung

- Stahl

für Schlauch-AD [mm]	Bund-AD [mm]	Teile-Nr.	€	per
70	88,9	181261	40,39	1 STK
90	114,3	164348	54,35	1 STK

Rabattgruppe RLA000



Hebelverschluss-Schnellkupplung

Materialbeschreibung

- Stahl geschmiedet

für Bund-AD [mm]	Nennweite	Teile-Nr.	€	per
88,9	3"	124331	48,02	1 STK
114,3	4"	125273	54,14	1 STK

Rabattgruppe RLA000



Hebelverschluss-Schnellkupplung Dichtung

Nennweite	Paket [Stk.]	Teile-Nr.	€	per
3"	10	123150	3,71	1 STK
4"	10	196749	3,94	1 STK

Rabattgruppe RLA000



Schraube für Schlauchbüchse

4,2 x 13 mm, Kreuzschlitz

Type	Paket [Stk.]	Teile-Nr.	€/1 PK Grundpreis	€/1 PK ab 50 PK
SHS	50	136510	11,62	10,57

Rabattgruppe RLAA03



Förderschlauch-Schnellkupplung SoftFlow

Hochwertiges Schnellkupplungssystem für Druck- und Vakuumförderung von Schüttgütern oder flüssigen Medien, z. B. Granulat-Vakuumförderung in der kunststoffverarbeitenden Industrie.

Verschleißarm durch die Verwendung von Edelstahl 1.4305. Kupplungshülse, Verschlußstopfen und -kappe aus Aluminium. Voller, freier Durchgang ohne Querschnittsverengung. Leichte Handhabung durch Gewichtsoptimierung.

Die Schlauchanschlüsse sind perfekt angepasst zur Verwendung mit PVC- oder Polyurethan-Spiralförderschläuchen und Einbindung mit Fixierband oder Schellen.

Technische Daten

- Nennweite 41 mm
- Max. Betriebsdruck 10 bar
- Temperaturbereich -15 °C bis +95 °C

Materialbeschreibung

- Edelstahl 1.4305 / Aluminium
- Material Dichtung: Perbunan

Bezeichnung	Gewinde / SLW	Type	Teile-Nr.	€/1 STK Grundpreis	€/1 STK ab 10 STK
Kupplung mit Gewinde	G 1 1/2" IG	GRK 15 I	650928	78,47	69,84
Kupplung mit Schlauchtülle	SLW 38 mm	GRK 38 T	650875	74,60	67,14
	SLW 40 mm	GRK 40 T	650905	74,60	66,40
	SLW 45 mm	GRK 45 T	650908	74,60	67,14
Stecknippel mit Gewinde	G 1 1/2" IG	GRS 15 I	650930	52,96	47,66
Stecknippel mit Schlauchtülle	SLW 38 mm	GRS 38 T	650917	51,12	46,01
	SLW 40 mm	GRS 40 T	650919	51,12	46,01
	SLW 45 mm	GRS 45 T	650922	51,12	46,01

Rabattgruppe RLAA03

Bestellhinweis

- Angepasste Schlauchanschlüsse für Schlauchsondermaße auf Anfrage lieferbar.
- Ausführungen mit Schottverschraubung, weitere Größen, Nennweiten, Farb- oder Steckcodierung auf Anfrage lieferbar.



650875



650930

Temperierkupplungen	286
Klemm- und Schneidringverschraubungen	295
CPC-Kupplungen	318
Luftkupplungen	331
Push-in-Fittings Kunststoff	344
Push-in-Fittings Messing	360



Schnellkupplungen für Temperieranwendungen

Für Temperieranwendungen mit Heiß- oder Kaltwasser bzw. Temperieröl bis 160 °C Dauertemperatur. Zur problemlosen Verbindung von Temperier-, Druckluft oder Vakuumleitungen.

Unsere Serien → kompatibel zu System

ESHMC	DN 2,7	→ Hasco Z 8
ESHM	DN 6	→ Hasco Z 8
ESH	DN 9	→ Hasco Z 8
ESHG	DN 13	→ Hasco Z 8
ESHME	DN 6	→ Hasco Z 8
ESHE	DN 9	→ Hasco Z 8
ESDM	DN 6	→ DME 1/4
ESDMF	DN 6	→ DME 1/4
ESD	DN 9	→ DME 3/8
ESDF	DN 9	→ DME 3/8



Allgemeine technische Informationen

- Schnellverschluss-Kupplungssysteme DN 6, DN 9 und DN 13 sowie Verschraubungen und Kombinationsteile (austauschbar mit System Hasco Z 8 und DME).
- je nach Bedeutung von Durchfluss oder Flüssigkeitsverlust beim Entkuppeln mit freiem Durchgang, einseitig oder beidseitig absperrend
- Zur optischen Unterscheidung zwischen Feingewinde nach DIN 13 und Gewinde nach ISO 228 ist an ISO-228-Gewinden ein Bund angedreht.
- optimaler Durchfluss bei kleinstmöglichen Baumaßen
- alle Kupplungen mit Viton-O-Ring-Abdichtung mit PTFE-Beschichtung (bis max. 200 °C – Grenzwert, abhängig von abzudichtendem Medium und Betriebsdruck!)
- Bei Dauerbetrieb über 160 °C sollte eine exakte Abklärung der nötigen Ausführung erfolgen. Sonderdichtringe sind ggf. notwendig.
- Zur problemlosen Unterscheidung sind Messing-Stecknippel mit Zoll-Gewinden generell vernickelt, mit metrischem Gewinde Messing blank.
- optionale Farbkodierungen zur Kennzeichnung von Vor- und Rücklauf
- Optional sind alle Kupplungstypen mit Entriegelungssicherung ausrüstbar.
- wahlweise mit Schlauchtüllen für Standardschläuche oder mit Schnellsteck-Schlauchtüllen für Steckschläuche (bei System ESDM und ESD auf Anfrage)
- Kupplungen mit langen Entriegelungshülsen für problemloses Kuppeln mit im Werkzeug versenkten Stecknippeln
- Entriegelungshülsen an nicht absperrenden Kupplungen vernickelt zur problemlosen Unterscheidung
- weitere Typen, Sondermaße oder Dichtmaterialien bzw. Ersatz-O-Ringe auf Anfrage
- Alle absperrenden Kupplungen sind grundsätzlich zum Kuppeln von absperrenden Stecknippeln geeignet.
- Bei Einsatz von Steckschläuchen max. Dauertemperatur 100 °C beachten.
- zur problemlosen Verbindung von Temperier-, Druckluft- oder Vakuumleitungen
- alle Kupplungsserien mit Einhand-Funktion

Werkstoffe

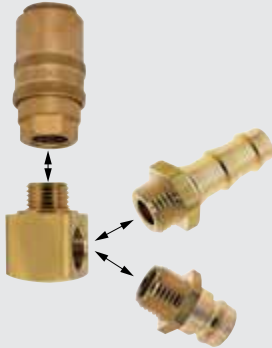
- Anschlussstücke, Entriegelungshülsen, Ventilkörper, Ventile: MS 58/Werkstoff 2.0401 bzw. Edelstahl 1.4305
- Federn, Sprengringe, Kugeln aus Edelstahl
- Dichtungen aus Viton (Teflon-beschichtet)
- Stecknippel, Winkel, Einschraubtüllen, Verschraubungen aus MS 58/Werkstoff 2.0401 bzw. Edelstahl 1.4305
- gesamte Baureihe silikonfrei!

Das Verankerungsprinzip der Schnellverschluss-Schlauchtüllen

schnell, sicher, sauber

Das Baukastensystem

Einfach nach Bedarfsfall kombinierbar.



Das Verankerungsprinzip

Sicherste Klemmeigenschaften durch Schnellsteck-Tüllenkontur.

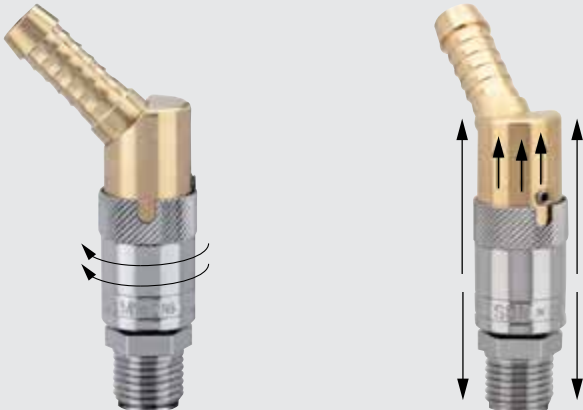


Ganz einfach

- Keine Hilfsmittel, Werkzeuge oder Schlauchschellen zur Schlauchmontage nötig.
- Das Verankerungsprinzip garantiert sicherste Klemmeigenschaften ohne zusätzliche Schlaucheinbindung und gewährleistet einen festen Halt in Kombination mit einer absolut leckfreien Abdichtung zwischen Steckarmatur und Steckschlauch.
- Die farbigen Anschlagringe ermöglichen eine einfache und klare Kennzeichnung einfarbiger Steckschläuche zur Unterscheidung verschiedener Heiz- oder Kühlkreisläufe.
- Geeignete Steckschläuche (z. B. Push-Lock oder Lock-on) finden Sie im Kapitel Wasserschläuche/ Vielzweckschläuche.
- Das Baukastensystem ermöglicht verschiedenste Kombinationsmöglichkeiten je nach Bedarf.
- Sonderausführungen oder andere Größen bzw. Typen auf Anfrage.

Die Entriegelungssicherung

Sicherheit für Mensch und Maschine



Einfacher und effektiver Schutz gegen unbeabsichtigtes Entkuppeln durch Verdrehen der Kupplungshülse.

Sicherheit nicht nur für Hochtemperaturanwendungen.

- Die Entriegelungssicherung für alle Serien. Erhältlich für alle Kupplungstypen gegen Aufpreis
- zum Schutz von Mensch und Umwelt vor unbeabsichtigtem Austritt von Temperiermedium
- zur Vermeidung von Flüssigkeits- oder Druckverlust im Kreislauf während des Betriebes und damit zur Sicherheit der laufenden Produktion und Vermeidung von Schäden an Maschine und Werkzeug

Entkuppeln nur möglich bei exaktem Einrasten des Sicherungsstiftes in die Hülsenfräsung.

Für Spezialanwendungen mit Temperaturen bis zu 300 °C oder mit speziellen aggressiven Temperierölen bieten wir vor allem auf Basis der Edelstahlserien ESHME DN 6 bzw. ESHE DN 9 Sonderausführungen mit extrem belastbaren, hochwertigen O-Ringen auf gesonderte Anfrage.



Temperierkupplung mit Schlauchtülle

DN	SLW [mm]	Absperrung	Type	Paket [Stk.]	MA/VE [STK]	Teile-Nr.	€/1 STK Grundpreis	€/1 STK ab 5 STK
6	6	mit	ESHM 6 TLAB	5	5/5	185822	15,78	14,20
		ohne	ESHM 6 TL	5	5/5	848843	15,78	14,20
9	9	mit	ESHM 9 TLAB	5	1/1	122249	14,29	13,00
		ohne	ESHM 9 TL	5	5/5	160110	11,59	10,43
13	13	mit	ESHM 13 TLAB	5	5/5	530623	16,62	14,62
		ohne	ESHM 13 TL	5	5/5	848849	16,62	14,62
9	9	mit	ESH 9 TLAB	5	5/5	129945	17,78	16,18
		ohne	ESH 9 TL	5	5/5	510920	17,78	16,18
13	13	mit	ESH 13 TLAB	5	5/5	130718	16,43	14,95
		ohne	ESH 13 TL	5	1/1	120648	13,27	11,94
13	19	mit	ESHG 19 TLAB	1	1/1	128791	47,31	42,10
		ohne	ESHG 19 TL	1	1/1	129934	47,31	42,10

Rabattgruppe RLAA04

Bestellhinweis

Andere Größen und Ausführungen mit und ohne Absperrung auf Anfrage lieferbar.



Temperierkupplung mit Schlauchtülle 45°

DN	SLW [mm]	Absperrung	Type	Paket [Stk.]	MA/VE [STK]	Teile-Nr.	€/1 STK Grundpreis	€/1 STK ab 5 STK
6	6	mit	ESHM 6 TL-45AB	5	5/5	848859	21,05	18,95
		ohne	ESHM 6 TL-45	5	5/5	848858	21,05	18,95
9	9	mit	ESHM 9 TL-45AB	5	5/5	364685	20,62	18,76
		ohne	ESHM 9 TL-45	5	5/5	177211	20,62	18,76
9	9	mit	ESH 9 TL-45AB	5	5/5	848857	23,45	21,10
		ohne	ESH 9 TL-45	5	5/5	848855	23,45	21,10
13	13	mit	ESH 13 TL-45AB	5	5/5	130713	23,45	21,10
		ohne	ESH 13 TL-45	5	5/5	146072	23,45	21,10
13	19	mit	ESHG 19 TL-45AB	1	1/1	816959	71,07	63,96
		ohne	ESHG 19 TL-45	1	1/1	632372	71,07	63,96

Rabattgruppe RLAA04

Bestellhinweis

Andere Größen und Ausführungen mit und ohne Absperrung auf Anfrage lieferbar.



Temperierkupplung mit Schlauchtülle 90°

DN	SLW [mm]	Absperrung	Type	Paket [Stk.]	MA/VE [STK]	Teile-Nr.	€/1 STK Grundpreis	€/1 STK ab 5 STK
6	6	mit	ESHM 6 TL-90AB	5	5/5	848870	20,83	18,74
		ohne	ESHM 6 TL-90	5	5/5	848869	20,83	18,74
9	9	mit	ESHM 9 TL-90AB	5	5/5	130709	20,83	18,74
		ohne	ESHM 9 TL-90	5	5/5	173099	20,83	18,74
9	9	mit	ESH 9 TL-90AB	5	5/5	185857	23,45	21,10
		ohne	ESH 9 TL-90	5	5/5	510925	23,45	21,10
13	13	mit	ESH 13 TL-90AB	5	5/5	185862	23,45	21,10
		ohne	ESH 13 TL-90	5	5/5	146090	23,45	21,10
13	19	mit	ESHG 19 TL-90AB	1	5/5	848871	65,88	59,95
		ohne	ESHG 19 TL-90	1	1/1	322443	65,88	59,95

Rabattgruppe RLAA04

Bestellhinweis

Andere Größen und Ausführungen mit und ohne Absperrung auf Anfrage lieferbar.

MA = Mindestabnahmemenge / VE = Verkaufseinheit - nur in dieser Mengengruppe bestellbar; -/- keine Mindestmengen

Temperierkupplung mit Schnellsteck-Schlauchtülle

DN	SLW [mm]	Absperrung	Type	Paket [Stk.]	MA/VE [STK]	Teile-Nr.	€/1 STK Grundpreis	€/1 STK ab 5 STK
6	6	mit	ESHM 6 TAB	5	5/5	848914	16,59	14,94
		ohne	ESHM 6 T	5	5/5	848912	16,59	14,94
	10	mit	ESHM 10 TAB	5	5/5	346506	16,59	14,94
		ohne	ESHM 10 T	5	5/5	359914	16,59	14,94
9	10	mit	ESH 10 TAB	5	5/5	848917	18,19	16,01
		ohne	ESH 10 T	5	5/5	571747	18,19	16,01
	13	mit	ESH 13 TAB	5	5/5	633359	18,19	16,01
		ohne	ESH 13 T	5	5/5	479678	18,19	16,01
13	16	mit	ESHG 16 TAB	1	1/1	849003	51,62	46,46
		ohne	ESHG 16 T	1	1/1	650244	51,62	46,46
	19	mit	ESHG 19 TAB	1	1/1	849028	51,62	46,46
		ohne	ESHG 19 T	1	1/1	849025	51,62	46,46

Rabattgruppe RLAA04



Temperierkupplung mit Schnellsteck-Schlauchtülle 45°

DN	SLW [mm]	Absperrung	Type	Paket [Stk.]	MA/VE [STK]	Teile-Nr.	€/1 STK Grundpreis	€/1 STK ab 5 STK
6	6	mit	ESHM 6 T-45AB	5	5/5	848948	22,27	20,04
		ohne	ESHM 6 T-45	5	5/5	848939	22,27	20,04
	10	mit	ESHM 10 T-45AB	5	5/5	530629	22,27	20,04
		ohne	ESHM 10 T-45	5	5/5	848950	22,27	20,04
9	10	mit	ESH 10 T-45AB	5	5/5	848975	24,27	21,84
		ohne	ESH 10 T-45	5	5/5	848971	24,27	21,84
	13	mit	ESH 13 T-45AB	5	5/5	848978	24,27	21,84
		ohne	ESH 13 T-45	5	5/5	192661	24,27	21,84
13	16	mit	ESHG 16 T-45AB	1	1/1	849019	65,93	59,34
		ohne	ESHG 16 T-45	1	1/1	849018	65,93	59,34

Rabattgruppe RLAA04



Temperierkupplung mit Schnellsteck-Schlauchtülle 90°

DN	SLW [mm]	Absperrung	Type	Paket [Stk.]	MA/VE [STK]	Teile-Nr.	€/1 STK Grundpreis	€/1 STK ab 5 STK
6	6	mit	ESHM 6 T-90AB	5	5/5	848958	22,25	19,80
		ohne	ESHM 6 T-90	5	5/5	848954	22,25	19,80
	10	mit	ESHM 10 T-90AB	5	5/5	346542	22,25	19,80
		ohne	ESHM 10 T-90	5	5/5	359908	22,25	19,80
9	10	mit	ESH 10 T-90AB	5	5/5	849000	24,23	22,05
		ohne	ESH 10 T-90	5	5/5	571756	24,23	22,05
	13	mit	ESH 13 T-90AB	5	5/5	446008	24,23	22,05
		ohne	ESH 13 T-90	5	5/5	173098	24,23	22,05
13	16	mit	ESHG 16 T-90AB	1	1/1	849024	65,93	59,34
		ohne	ESHG 16 T-90	1	1/1	849023	65,93	59,34

Rabattgruppe RLAA04



MA = Mindestabnahmemenge / VE = Verkaufseinheit - nur in dieser Mengengruppe bestellbar; -/- keine Mindestmengen



Temperierkupplung mit Innengewinde

DN	Gewinde	Absperrung	Type	Paket [Stk.]	MA/VE [STK]	Teile-Nr.	€/1 STK Grundpreis	€/1 STK ab 5 STK
6	G 1/4"	mit	ESHM 14 IAB	5	5/5	848879	15,75	14,02
		ohne	ESHM 14 I	5	5/5	527236	15,75	14,02
	G 3/8"	mit	ESHM 38 IAB	5	5/5	604955	16,57	14,92
		ohne	ESHM 38 I	5	5/5	848884	16,57	14,92
9	G 1/4"	mit	ESH 14 IAB	5	5/5	118953	18,19	16,37
		ohne	ESH 14 I	5	5/5	297176	18,19	16,37
	G 3/8"	mit	ESH 38 IAB	5	5/5	607555	19,80	17,82
		ohne	ESH 38 I	5	5/5	214732	19,80	17,82
13	G 3/4"	mit	ESHG 34 IAB	1	1/1	849045	53,39	48,05
		ohne	ESHG 34 I	1	1/1	849032	53,39	48,05

Rabattgruppe RLAA04

Bestellhinweis

Andere Größen und Ausführungen mit und ohne Absperrung auf Anfrage lieferbar.



Temperierkupplung mit Außengewinde

DN	Gewinde	Absperrung	Type	Paket [Stk.]	MA/VE [STK]	Teile-Nr.	€/1 STK Grundpreis	€/1 STK ab 5 STK	
6	G 1/4"	mit	ESHM 14 AAB	5	5/5	849046	15,78	14,20	
		ohne	ESHM 14 A	5	5/5	177212	15,78	14,20	
	G 3/8"	mit	ESHM 38 AAB	5	5/5	601097	16,23	14,61	
		ohne	ESHM 38 A	5	5/5	849050	16,23	14,61	
	M 10 x 1	mit	ESHM 101 AAB	5	5/5	849061	15,76	14,20	
		ohne	ESHM 101 A	5	5/5	849059	15,76	14,20	
M 14 x 1,5	mit	ESHM 1415 AAB	5	5/5	185864	15,78	14,20		
		ESHM 1415 A	5	5/5	849053	15,76	14,20		
	ohne	ESHM 1615 AAB	5	5/5	849056	16,63	14,80		
		ESHM 1615 A	5	5/5	594524	16,63	14,80		
9	G 1/4"	mit	ESH 14 AAB	5	5/5	161156	19,80	17,82	
		ohne	ESH 14 A	5	5/5	379044	19,80	17,82	
	G 3/8"	mit	ESH 38 AAB	5	5/5	129947	19,80	17,62	
		ohne	ESH 38 A	5	5/5	196457	19,80	17,82	
	G 1/2"	mit	ESH 12 AAB	5	5/5	340354	21,42	19,28	
		ohne	ESH 12 A	5	5/5	605045	21,42	19,28	
	M 16 x 1,5	mit	ESH 1615 AAB	5	5/5	167825	19,80	17,82	
		ohne	ESH 1615 A	5	5/5	279918	19,80	17,82	
	13	G 1/2"	mit	ESHG 12 AAB	1	1/1	137197	53,36	48,56
			ohne	ESHG 12 A	1	1/1	283630	53,36	48,56
		G 3/4"	mit	ESHG 34 AAB	1	1/1	268370	53,36	48,56
			ohne	ESHG 34 A	1	1/1	322448	53,36	48,56
M 24 x 1,5		mit	ESHG 2415 AAB	1	1/1	849057	53,36	48,56	
		ohne	ESHG 2415 A	1	1/1	279917	53,36	48,56	

Rabattgruppe RLAA04

Bestellhinweis

Andere Größen und Ausführungen mit und ohne Absperrung auf Anfrage lieferbar.

MA = Mindestabnahmemenge / VE = Verkaufseinheit - nur in dieser Mengengruppe bestellbar; -/- keine Mindestmengen

Temperierstecker mit Schlauchtülle

DN	SLW [mm]	Absperrung	Type	Paket [Stk.]	MA/VE [STK]	Teile-Nr.	€/1 STK Grundpreis	€/1 STK ab 10 STK
6	13	ohne	ESHM 13 SL	10	10/10	849067	2,04	1,84
9	9	ohne	ESH 9 SL	10	10/10	128788	1,62	1,46
	13	ohne	ESH 13 SL	10	10/10	120665	1,62	1,46
13	13	ohne	ESHG 13 SL	5	5/5	849069	7,70	6,93
	19	ohne	ESHG 19 SL	5	5/5	200004	8,09	7,28

Rabattgruppe RLAA04



Bestellhinweis

Andere Größen und Ausführungen mit und ohne Absperrung auf Anfrage lieferbar.

Temperierstecker mit Außengewinde

DN	Gewinde	Absperrung	Type	Paket [Stk.]	MA/VE [STK]	Teile-Nr.	€/1 STK Grundpreis	€/1 STK ab 10 STK
6	G 1/8"	mit	ESHM 18 NAAB	10	10/10	849096	8,00	7,20
		ohne	ESHM 18 NA	10	10/10	158492	1,40	1,27
	G 1/4"	mit	ESHM 14 NAAB	10	10/10	173084	8,00	7,20
		ohne	ESHM 14 NA	10	10/10	136608	1,53	1,36
	G 3/8"	mit	ESHM 38 NAAB	10	10/10	384508	9,08	8,26
		ohne	ESHM 38 NA	10	10/10	629463	1,91	1,60
	M 8 x 0,75	ohne	ESHM 875 NA	10	10/10	849072	1,40	1,27
	M 10 x 1	ohne	ESHM 101 NA	10	10/10	217901	1,40	1,27
	M 14 x 1,5	ohne	ESHM 1415 NA	10	10/10	364164	1,40	1,27
	M 16 x 1,5	ohne	ESHM 1615 NA	10	10/10	849078	1,82	1,64
9	G 1/8"	ohne	ESH 18 NA	10	10/10	849138	1,62	1,46
		mit	ESH 14 NAAB	10	10/10	306081	8,50	7,73
	G 1/4"	ohne	ESH 14 NA	10	10/10	120672	1,62	1,46
		mit	ESH 38 NAAB	10	1/1	173075	8,50	7,73
	G 3/8"	ohne	ESH 38 NA	10	1/1	159718	2,02	1,82
		mit	ESH 12 NAAB	10	10/10	519675	9,88	8,99
	G 1/2"	ohne	ESH 12 NA	10	10/10	283637	3,23	2,91
		ohne	ESH 34 NA	10	10/10	604614	7,09	6,31
	M 10 x 1	ohne	ESH 101 NA	10	10/10	849141	1,62	1,46
	M 14 x 1,5	mit	ESH 1415 NAAB	10	10/10	733495	8,50	7,73
		ohne	ESH 1415 NA	10	10/10	128785	1,62	1,46
	M 16 x 1,5	mit	ESH 1615 NAAB	10	10/10	167834	8,50	7,73
		ohne	ESH 1615 NA	10	10/10	292552	1,82	1,64
13	G 1/2"	mit	ESHG 12 NAAB	5	5/5	373657	19,80	17,82
		ohne	ESHG 12 NA	5	5/5	197484	7,69	7,00
	G 3/4"	mit	ESHG 34 NAAB	5	5/5	145655	21,03	19,13
		ohne	ESHG 34 NA	5	5/5	574806	9,29	8,45
	M 24 x 1,5	mit	ESHG 2415 NAAB	5	5/5	279919	19,80	17,82
		ohne	ESHG 2415 NA	5	5/5	292548	7,69	7,00

Rabattgruppe RLAA04



Bestellhinweis

Andere Größen und Ausführungen mit und ohne Absperrung auf Anfrage lieferbar.

MA = Mindestabnahmemenge / VE = Verkaufseinheit - nur in dieser Mengengruppe bestellbar; -/- keine Mindestmengen



Temperierstecker mit Außengewinde 90°

DN	Gewinde	Absperrung	Type	Paket [Stk.]	MA/VE [STK]	Teile-Nr.	€/1 STK Grundpreis	€/1 STK ab 10 STK
6	R 1/8"	ohne	ESHM 18 NA-90	10	10/10	188720	4,86	4,37
	R 1/4"	ohne	ESHM 14 NA-90	10	10/10	185818	5,25	4,77
	M 10 x 1	ohne	ESHM 101 NA-90	10	10/10	849146	6,55	5,90
	M 14 x 1,5	ohne	ESHM 1415 NA-90	10	10/10	375883	5,65	5,09
9	R 1/4"	ohne	ESH 14 NA-90	10	10/10	297191	6,28	5,65
	R 3/8"	ohne	ESH 38 NA-90	10	10/10	849151	6,85	6,17
	M 14 x 1,5	ohne	ESH 1415 NA-90	10	10/10	465080	6,28	5,65
13	R 1/2"	ohne	ESHG 12 NA-90	5	5/5	849154	22,68	20,41
	M 24 x 1,5	ohne	ESHG 2415 NA-90	5	5/5	849159	22,68	20,41

Rabattgruppe RLAA04

Bestellhinweis

Andere Größen und Ausführungen mit und ohne Absperrung auf Anfrage lieferbar.



Temperierkupplung mit Schlauchtülle und Sicherung

Mit Entriegelungssicherung.

DN	SLW [mm]	Absperrung	Type	Paket [Stk.]	MA/VE [STK]	Teile-Nr.	€/1 STK Grundpreis	€/1 STK ab 5 STK
6	9	mit	ESHM 9 TLABS	5	5/5	169171	17,78	16,18
9	9	mit	ESH 9 TLABS	5	5/5	374024	21,03	19,13
	13	mit	ESH 13 TLABS	5	5/5	171263	19,80	17,82
13	19	mit	ESHG 19 TLABS	1	1/1	234394	50,54	45,99

Rabattgruppe RLAA04

Bestellhinweis

Andere Größen und Ausführungen mit und ohne Absperrung auf Anfrage lieferbar.



Temperierkupplung mit Schlauchtülle 90° und Sicherung

Mit Entriegelungssicherung.

DN	SLW [mm]	Absperrung	Type	Paket [Stk.]	MA/VE [STK]	Teile-Nr.	€/1 STK Grundpreis	€/1 STK ab 5 STK
6	9	mit	ESHM 9TL-90ABS	5	5/5	169174	24,23	22,05
9	9	mit	ESH 9TL-90ABS	5	5/5	374033	26,68	23,74
	13	mit	ESH 13TL-90ABS	5	5/5	171249	26,68	23,74
13	19	mit	ESHG 19 TL-90ABS	1	1/1	849209	69,15	62,24

Rabattgruppe RLAA04

Bestellhinweis

Andere Größen und Ausführungen mit und ohne Absperrung auf Anfrage lieferbar.

Temperierkupplung mit Innengewinde und Sicherung

Mit Entriegelungssicherung.

DN	Gewinde	Absperrung	Type	Paket [Stk.]	MA/VE [STK]	Teile-Nr.	€/1 STK Grundpreis	€/1 STK ab 5 STK
6	G 1/4"	mit	ESHM 14 IABS	5	5/5	849224	19,02	17,12
	G 3/8"	mit	ESHM 38 IABS	5	5/5	849228	19,87	17,88
9	G 1/4"	mit	ESH 14 IABS	5	5/5	129705	21,42	19,28
	G 3/8"	mit	ESH 38 IABS	5	5/5	313977	23,05	20,98
13	G 3/4"	mit	ESHG 34 IABS	1	1/1	849230	57,54	51,79

Rabattgruppe RLAA04



Bestellhinweis

Andere Größen und Ausführungen mit und ohne Absperrung auf Anfrage lieferbar.

Temperierkupplung mit Außengewinde und Sicherung

Mit Entriegelungssicherung.

DN	Gewinde	Absperrung	Type	Paket [Stk.]	MA/VE [STK]	Teile-Nr.	€/1 STK Grundpreis	€/1 STK ab 5 STK
6	G 1/4"	mit	ESHM 14 AABS	5	5/5	849233	19,02	17,12
	G 3/8"	mit	ESHM 38 AABS	5	5/5	849239	19,87	17,88
9	G 1/4"	mit	ESH 14 AABS	5	5/5	849245	23,09	20,78
	G 3/8"	mit	ESH 38 AABS	5	5/5	137839	23,05	20,98
	G 1/2"	mit	ESH 12 AABS	5	5/5	849248	24,68	22,21
13	G 1/2"	mit	ESHG 12 AABS	1	1/1	234531	56,61	50,38
	G 3/4"	mit	ESHG 34 AABS	1	1/1	200768	56,61	50,38

Rabattgruppe RLAA04



Bestellhinweis

Andere Größen und Ausführungen mit und ohne Absperrung auf Anfrage lieferbar.

Temperierkupplung Farbkodierung

Farbkodierung für Temperierkupplungen aus den Serien ESHM, ESHME und ESH, ESHE zur einfachen Unterscheidung von Vor- und Rücklaufleitungen des Temperierkreislaufes. Einfache Kennzeichnung zum Aufschieben auf die Kupplungshülse, zur Eigenmontage.

Materialbeschreibung

- Aluminium eloxiert

für Kupplungs-type	DN	Farbe	Type	Paket [Stk.]	MA/VE [STK]	Teile-Nr.	€/1 STK Grundpreis	€/1 STK ab 50 STK
ESH, ESHE	9	blau	ESH-CR-B	50	50/50	650896	2,53	2,25
		rot	ESH-CR-R	50	50/50	650897	2,53	2,25
ESHM, ESHME	6	blau	ESHM-CR-B	50	50/50	650891	2,53	2,25
		rot	ESHM-CR-R	50	50/50	650886	2,53	2,25

Rabattgruppe RLAA04



MA = Mindestabnahmemenge / VE = Verkaufseinheit - nur in dieser Mengengruppe bestellbar; -/- keine Mindestmengen



Temperier-Anschlagring

Dient zur einfachen und klaren Kennzeichnung von Temperierkupplungen mit Schnellsteck-Schlauchtülle.

Materialbeschreibung

- Kunststoff

für SLW [mm]	Farbe	Type	Paket [Stk.]	MA/VE [STK]	Teile-Nr.	€/1 STK Grundpreis	€/1 STK ab 50 STK
10	blau	AR-BL10	50	50/50	604739	0,43	0,37
	gelb	AR-GE10	50	50/50	604741	0,43	0,37
	rot	AR-RO10	50	50/50	604740	0,43	0,37
13	blau	AR-BL13	50	50/50	379473	0,49	0,44
	gelb	AR-GE13	50	50/50	601090	0,49	0,44
	rot	AR-RO13	50	50/50	379474	0,49	0,44
16	blau	AR-BL16	50	50/50	145661	0,78	0,71
	gelb	AR-GE16	50	50/50	849252	0,78	0,71
	rot	AR-RO16	50	50/50	145670	0,78	0,71

Rabattgruppe RLAA04

SERTO-Verschraubungen Messing

Eigenschaften, Besonderheiten

- einfache, schnelle Montage
- kompakte Baumaße
- große Sortimentsvielfalt
- sehr viele Kombinationsmöglichkeiten
- zwei Ausführungen:
M = Anschlussmutter metrisch
G = Anschlussmutter Rohrgewinde (Zoll)
(M und G nicht austauschbar)

Werkstoff

Messing CuZn40Pb2 (CW 617N), Oberfläche gebeizt, chemisch vernickelt auf Anfrage

Nenndruck PN

siehe Produkttabellen (4-fache Sicherheit)
Dynamische Belastungen auf Anfrage

Temperaturbereich

-40 °C bis 180 °C

Vakuum

Bis 10⁻⁴ mbar, höhere Werte möglich.

Anzuschließende Schläuche und Rohre

Kunststoffrohre und nahtlose, gezogene Kupferrohre (insbes. EN 12449/1057) mit sauberer, glatter Oberfläche. Außendurchmesser innerhalb ± 0,1 mm.

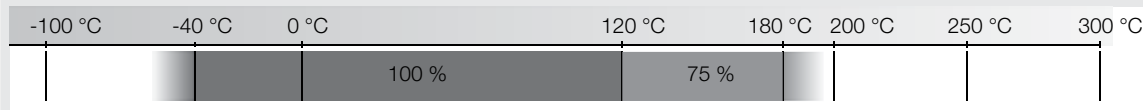
Zulassungen

SVGW, DVGW und ÖVGW

Einschraubzapfen, Gewinde

Rohrgewinde (Zoll) und metrisches Feingewinde DIN 3852, kegelig Form C, zylindrisch Form B, mit Dichtkante Form E. NPT-Gewinde nach ANSI/ASME B1.20.1-1983.

Druckauswertungsgrad in % des PN



Weitere Typen, Größen oder Sonderanfertigungen auf Anfrage lieferbar.



Montageanleitung SERTO-Verschraubungen Messing

1. Vorbereiten

Rohr rechtwinklig ablängen und entgraten.
Das Rohrende muss auf einer Länge von ca. $1,5 d$ gerade sein und eine unbeschädigte Oberfläche aufweisen. Die Verschraubung ist initialgeschmiert. Die Montage und Wiedermontage größerer Verschraubungen lässt sich durch Schmiermittel wie Öl, MoS₂, Teflon etc. weiter optimieren (Gewinde, Klemmring).

2. Rohr verstärken und einführen

Stützhülse vorsehen für dünnwandige und/oder weiche Rohre sowie Kunststoffrohre
KUPFER ab d 10 mm mit $s < 1,0$ mm,
ab d 12 mm mit $s < 1,5$ mm
EDELSTAHL ab d 6 mm mit $s < 0,5$ mm,
ab d 10 mm mit $s < 1,5$ mm
KUNSTSTOFF alle

Auf sauberes Fluchten von Rohr und Verschraubung achten. Bis zum Anschlag einführen.

3. Montage

3.1 Anschlussmutter bis zum fühlbaren Anschlag von Hand aufschrauben. Dazu Rohr gegen Grundteil drücken.

3.2 Anschlussmutter mit Gabelschlüssel $1 \frac{3}{4}$ Umdrehungen anziehen. (Ein Markierungsstrich kann die Kontrolle der vorgeschriebenen Umdrehungen erleichtern.) Nippel mit einem zweiten Schlüssel gegenhalten.

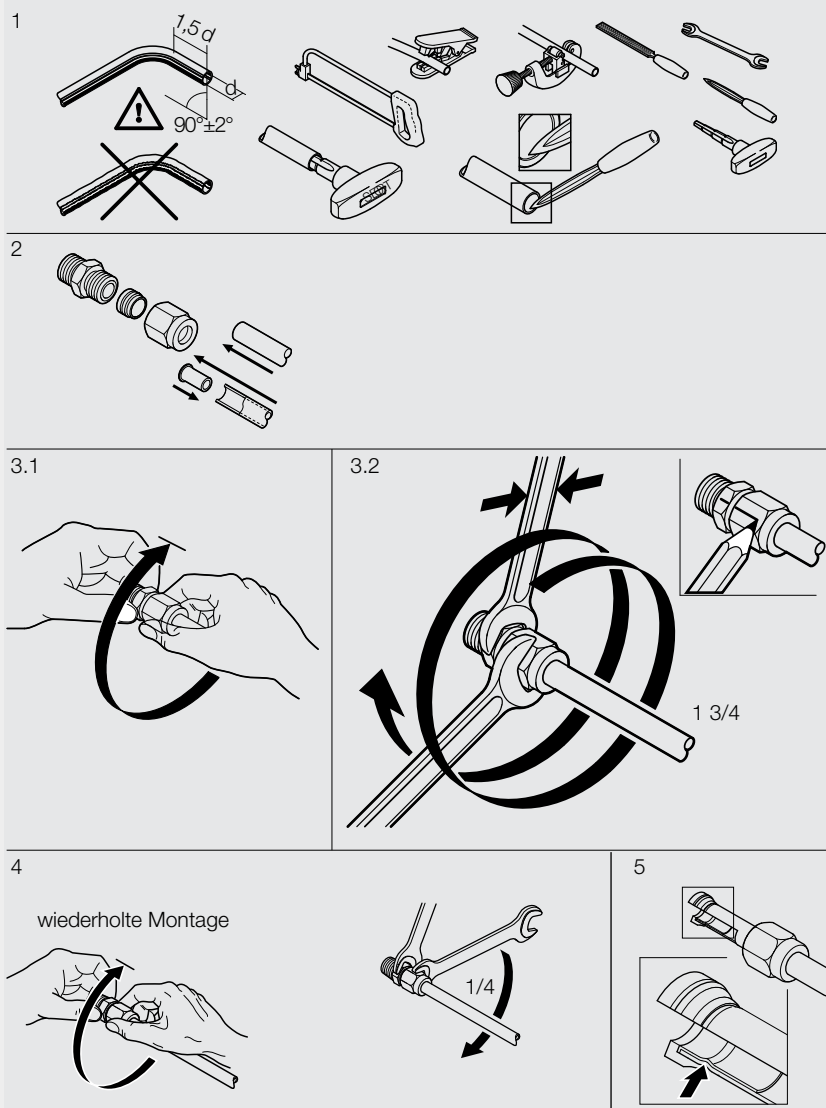
4. Wiederholte Montage

Bei wiederholter Montage der gleichen Verschraubung, Anschlussmutter von Hand erneut bis zum deutlich fühlbaren Anschlag montieren und mit dem Schlüssel für die endgültige Montage mit $\frac{1}{4}$ Umdrehung anziehen.

Bei wiederholter Montage Teile schmieren.

5. Kontrolle der Montage

Kontrolle der Verformung. An der Rohrinneisseite muss ein deutlicher Wulst sichtbar sein.



Gerade Einschraubverschraubung Messing

für Rohr-AD [mm]	Gewinde	Druck (PN) [bar]	Type	Paket [Stk.]	Teile-Nr.	€/1 STK Grundpreis	€/1 STK Staffelpreis
4	R 1/4"	125	SO 41121-4-1/4	20	943657	3,02	2,57/ab 20 STK
	R 1/8"	125	SO 41121-4-1/8	20	T60695	2,93	2,43/ab 20 STK
5	R 1/8"	125	SO 41121-5-1/8	20	T61649	2,91	2,42/ab 20 STK
6	R 1/2"	250	SO 41121-6-1/2	20	718868	5,93	4,98/ab 20 STK
	R 1/4"	250	SO 41121-6-1/4	20	T10170	2,90	2,35/ab 20 STK
	R 1/8"	250	SO 41121-6-1/8	20	T10169	2,18	1,81/ab 20 STK
6,35	R 3/8"	250	SO 41121-6-3/8	20	T10467	3,59	2,94/ab 20 STK
	R 1/4"	100	SO 41121-6,35-1/4	20	282941	3,91	3,24/ab 20 STK
	R 1/2"	150	SO 41121-8-1/2	20	227606	5,18	4,25/ab 20 STK
8	R 1/4"	150	SO 41121-8-1/4	20	T10171	3,22	2,64/ab 20 STK
	R 1/8"	150	SO 41121-8-1/8	20	T11911	3,01	2,44/ab 20 STK
	R 3/8"	150	SO 41121-8-3/8	20	T10172	3,74	3,03/ab 20 STK
10	R 1/2"	125	SO 41121-10-1/2	20	258362	6,32	5,12/ab 20 STK
	R 1/4"	125	SO 41121-10-1/4	20	T10468	3,61	2,96/ab 20 STK
	R 3/8"	125	SO 41121-10-3/8	20	T10173	4,08	3,31/ab 20 STK
12	R 1/2"	100	SO 41121-12-1/2	10	T10174	6,12	5,02/ab 10 STK
	R 1/4"	100	SO 41121-12-1/4	10	T11912	4,71	3,86/ab 10 STK
	R 3/8"	100	SO 41121-12-3/8	10	T10469	4,71	3,86/ab 10 STK
12,7	R 1/4"	40	SO 41121-12,7-1/4	10	282913	9,30	7,53/ab 10 STK
	R 3/4"	40	SO 41121-12,7-3/4	10	285652	10,12	8,30/ab 10 STK
14	R 3/8"	40	SO 41121-14-3/8	10	618290	7,28	6,12/ab 10 STK
15	R 1/2"	40	SO 41121-15-1/2	10	T10175	7,04	5,77/ab 10 STK
	R 1/4"	40	SO 41121-15-1/4	10	T49988	8,21	6,81/ab 10 STK
	R 3/4"	40	SO 41121-15-3/4	10	227710	9,05	7,60/ab 10 STK
	R 3/8"	40	SO 41121-15-3/8	10	T10470	7,04	5,77/ab 10 STK
17	R 1/2"	40	SO 41121-17-1/2	10	T88981	10,76	8,93/ab 10 STK
	R 3/4"	40	SO 41121-17-3/4	10	T89212	12,53	10,40/ab 10 STK
18	R 1"	25	SO 41121-18-1	10	315879	19,74	16,38/ab 10 STK
	R 1/2"	40	SO 41121-18-1/2	10	T88982	9,02	7,31/ab 10 STK
	R 3/4"	40	SO 41121-18-3/4	10	T10176	10,68	8,97/ab 10 STK
22	R 1"	25	SO 41121-22-1	1	315882	18,75	15,38/ab 10 STK
	R 3/4"	25	SO 41121-22-3/4	1	T88983	12,71	10,55/ab 10 STK
28	R 1"	16	SO 41121-28-1	1	276572	22,87	19,21/ab 10 STK
35	R 1 1/4"	16	SO 41121-35-1 1/4	1	216220	41,46	34,41/ab 10 STK

Rabattgruppe RLAE01





Gerade Aufschraubverschraubung Messing

für Rohr-AD [mm]	Gewinde	Druck (PN) [bar]	Type	Paket [Stk.]	Teile-Nr.	€/1 STK Grundpreis	€/1 STK Staffelpreis
3	G 1/8"	125	SO 41221-3-1/8	20	344317	4,74	3,94/ab 20 STK
5	G 1/4"	125	SO 41221-5-1/4	20	431249	4,62	3,83/ab 20 STK
6	G 1/2"	250	SO 41221-6-1/2	20	550629	7,81	6,48/ab 20 STK
	G 1/4"	250	SO 41221-6-1/4	20	T10472	4,31	3,58/ab 20 STK
	G 1/8"	250	SO 41221-6-1/8	20	T10471	4,18	3,42/ab 20 STK
8	G 1/2"	150	SO 41221-8-1/2	20	550631	7,66	6,44/ab 20 STK
	G 1/4"	150	SO 41221-8-1/4	20	T10473	4,62	3,83/ab 20 STK
	G 3/8"	150	SO 41221-8-3/8	20	T10474	6,12	5,02/ab 20 STK
10	G 1/4"	125	SO 41221-10-1/4	20	T77218	5,41	4,44/ab 20 STK
	G 3/8"	125	SO 41221-10-3/8	20	T10159	6,82	5,59/ab 20 STK
12	G 1/4"	100	SO 41221-12-1/4	10	578025	6,25	5,13/ab 10 STK
	G 3/8"	100	SO 41221-12-3/8	10	T10160	7,45	6,18/ab 10 STK
14	G 3/4"	40	SO 41221-14-3/4	10	650323	14,48	12,31/ab 10 STK
15	G 1/2"	40	SO 41221-15-1/2	10	T10161	12,30	10,21/ab 10 STK
16	G 1/2"	40	SO 41221-16-1/2	10	551072	13,24	10,99/ab 10 STK
17	G 1/2"	40	SO 41221-17-1/2	10	T88984	15,87	13,02/ab 10 STK
	G 3/4"	40	SO 41221-17-3/4	10	244476	18,19	15,10/ab 10 STK
18	G 1/2"	40	SO 41221-18-1/2	10	T88985	12,65	10,50/ab 10 STK
	G 3/4"	40	SO 41221-18-3/4	10	T10162	14,92	12,68/ab 10 STK
22	G 3/4"	25	SO 41221-22-3/4	1	606334	16,83	14,14/ab 10 STK

Rabattgruppe RLAE01

8



Gerade Verschraubung Messing

für Rohr-AD [mm]	Druck (PN) [bar]	Type	Paket [Stk.]	Teile-Nr.	€/1 STK Grundpreis	€/1 STK Staffelpreis
3	125	SO 41021-3	20	257631	3,85	3,19/ab 20 STK
4	125	SO 41021-4	20	267000	3,56	2,99/ab 20 STK
5	125	SO 41021-5	20	T61651	3,99	3,27/ab 20 STK
6	250	SO 41021-6	20	T10163	3,92	3,21/ab 20 STK
8	150	SO 41021-8	20	T10164	4,49	3,72/ab 20 STK
10	125	SO 41021-10	20	T10165	5,35	4,49/ab 20 STK
12	100	SO 41021-12	10	T10166	6,65	5,45/ab 10 STK
15	40	SO 41021-15	10	T10167	9,49	7,79/ab 10 STK
16	40	SO 41021-16	10	213826	13,16	11,05/ab 10 STK
18	40	SO 41021-18	10	T10168	13,12	11,02/ab 10 STK
22	25	SO 41021-22	1	T48779	16,26	13,34/ab 10 STK
35	16	SO 41021-35	1	634450	66,92	55,54/ab 10 STK

Rabattgruppe RLAE01

Winkel-Einschraubverschraubung Messing

für Rohr-AD [mm]	Gewinde	Druck (PN) [bar]	Type	Paket [Stk.]	Teile-Nr.	€/1 STK Grundpreis	€/1 STK Staffelpreis
4	R 1/8"	125	SO 42421-4-1/8	20	T64156	4,51	3,69/ab 20 STK
	R 1/4"	100	SO 42421-4-1/4	20	683022	5,87	4,93/ab 20 STK
5	R 1/8"	125	SO 42421-5-1/8	20	T58388	4,51	3,69/ab 20 STK
6	R 1/8"	250	SO 42421-6-1/8	20	T10132	4,39	3,65/ab 20 STK
	R 1/4"	250	SO 42421-6-1/4	20	T10372	5,01	4,16/ab 20 STK
8	R 1/8"	150	SO 42421-8-1/8	20	T58380	5,19	4,26/ab 20 STK
	R 1/4"	150	SO 42421-8-1/4	20	T10133	5,19	4,26/ab 20 STK
	R 3/8"	150	SO 42421-8-3/8	20	227609	8,41	6,98/ab 20 STK
10	R 1/4"	125	SO 42421-10-1/4	20	T10366	6,81	5,65/ab 20 STK
	R 3/8"	125	SO 42421-10-3/8	20	T10134	6,93	5,69/ab 20 STK
12	R 1/4"	100	SO 42421-12-1/4	10	T10481	7,79	6,54/ab 10 STK
	R 3/8"	100	SO 42421-12-3/8	10	T10135	7,72	6,40/ab 10 STK
	R 1/2"	100	SO 42421-12-1/2	10	531574	8,99	7,46/ab 10 STK
12,7	R 1/2"	40	SO 42421-12,7-1/2	10	293208	9,90	8,21/ab 10 STK
15	R 3/8"	40	SO 42421-15-3/8	10	362645	13,18	10,81/ab 10 STK
	R 1/2"	40	SO 42421-15-1/2	10	T11921	8,85	7,17/ab 10 STK
18	R 1/2"	40	SO 42421-18-1/2	10	T11922	13,18	10,94/ab 10 STK
	R 3/4"	40	SO 42421-18-3/4	10	T89213	13,47	11,18/ab 10 STK
22	R 3/4"	25	SO 42421-22-3/4	1	612970	18,28	15,54/ab 10 STK

Rabattgruppe RLAE01



Winkelverschraubung Messing

für Rohr-AD [mm]	Druck (PN) [bar]	Type	Paket [Stk.]	Teile-Nr.	€/1 STK Grundpreis	€/1 STK Staffelpreis
3	125	SO 42021-3	20	360371	7,36	6,10/ab 20 STK
4	125	SO 42021-4	20	468517	4,86	3,98/ab 20 STK
6	250	SO 42021-6	20	T10136	5,52	4,53/ab 20 STK
8	150	SO 42021-8	20	T10137	6,70	5,56/ab 20 STK
10	125	SO 42021-10	20	T10138	8,25	6,85/ab 20 STK
12	100	SO 42021-12	10	T10139	9,13	7,40/ab 10 STK
15	40	SO 42021-15	10	T10140	13,99	11,33/ab 10 STK
18	40	SO 42021-18	10	T10329	16,11	13,05/ab 10 STK
22	25	SO 42021-22	1	315888	26,25	21,53/ab 10 STK
28	16	SO 42021-28	1	612981	49,21	40,85/ab 10 STK
35	16	SO 42021-35	1	634446	98,50	82,74/ab 10 STK

Rabattgruppe RLAE01





T-Einschraubverschraubung Messing

für Rohr-AD [mm]	Gewinde	Druck (PN) [bar]	Type	Paket [Stk.]	Teile-Nr.	€/1 STK Grundpreis	€/1 STK ab 10 STK
3	R 1/8"	125	SO 43721-3-1/8-3	10	508599	7,33	6,16
4	R 1/4"	125	SO 43721-4-1/4-4	10	849487	7,76	6,52
	R 1/8"	125	SO 43721-4-1/8-4	10	232405	7,06	5,86
6	R 1/4"	250	SO 43721-6-1/4-6	10	418365	7,43	6,02
	R 1/8"	250	SO 43721-6-1/8-6	10	T10150	6,76	5,54
8	R 1/4"	150	SO 43721-8-1/4-8	10	T10151	9,65	7,91
10	R 1/4"	125	SO 43721-10-1/4-10	10	T10152	10,26	8,41

Rabattgruppe RLAE01



T-Stück mit Übergangsmuffe Messing

für Rohr-AD [mm]	Gewinde	Druck (PN) [bar]	Type	Paket [Stk.]	Teile-Nr.	€/1 STK Grundpreis	€/1 STK ab 10 STK
6	G 1/4"	100	SO 43221-6-1/4-6	10	378400	8,77	7,28
12	G 1/2"	64	SO 43221-12-1/2-12	5	T10147	17,62	14,80
15	G 1/2"	40	SO 43221-15-1/2-15	5	T10148	21,46	17,81
18	G 1/2"	40	SO 43221-18-1/2-18	5	T10149	27,24	22,34
22	R 3/4"	25	SO 43221-22-3/4-22	1	835247	44,75	37,59

Rabattgruppe RLAE01



T-Verschraubung Messing

für Rohr-AD [mm]	Druck (PN) [bar]	Type	Paket [Stk.]	Teile-Nr.	€/1 STK Grundpreis	€/1 STK ab 10 STK
4	125	SO 43021-4	10	485861	12,91	10,59
5	125	SO 43021-5	10	T60570	13,55	11,11
6	250	SO 43021-6	10	T10153	6,77	5,69
8	150	SO 43021-8	10	T10154	8,66	7,28
10	125	SO 43021-10	10	T10155	12,20	10,00
12	100	SO 43021-12	5	T10156	12,62	10,22
12,7	40	SO 43021-12,7	5	282926	23,43	19,22
15	40	SO 43021-15	5	T10157	20,73	16,79
17	40	SO 43021-17	5	T89396	28,10	23,05
18	40	SO 43021-18	5	T10158	22,46	18,64
22	25	SO 43021-22	1	260245	36,62	30,40
28	16	SO 43021-28	1	904799	60,60	51,51
35	16	SO 43021-35	1	633074	107,80	88,39

Rabattgruppe RLAE01

Gerade Schottverschraubung Messing

für Rohr- AD [mm]	SW [mm]	Druck (PN) [bar]	Type	Paket [Stk.]	Teile-Nr.	€/1 STK Grundpreis	€/1 STK Staffelpreis
4	14	125	SO 41524-4	20	849492	6,44	5,41/ab 20 STK
6	14	250	SO 41524-6	20	T15543	6,12	5,02/ab 20 STK
8	17	150	SO 41524-8	20	T15544	7,45	6,18/ab 20 STK
10	19	125	SO 41524-10	20	T15545	9,05	7,60/ab 20 STK
12	22	100	SO 41524-12	10	T15546	11,73	9,62/ab 10 STK
15	27	40	SO 41524-15	10	T12419	16,86	13,83/ab 10 STK
22	36	40	SO 41524-22	1	606336	27,26	22,35/ab 10 STK

Rabattgruppe RLAE01



Winkelverschraubung mit Einstellzapfen Messing

für Rohr- AD [mm]	AD Zapfen [mm]	Druck (PN) [bar]	Type	Paket [Stk.]	Teile-Nr.	€/1 STK Grundpreis	€/1 STK Staffelpreis
6	6	250	SO 42621-6-A6	20	T10482	4,49	3,72/ab 20 STK
6,35	6	100	SO 42621-6,35-A6	20	294033	4,53	3,71/ab 20 STK
8	8	150	SO 42621-8-A8	20	T10483	5,06	4,15/ab 20 STK
10	10	125	SO 42621-10-A10	20	T10484	6,78	5,56/ab 20 STK
12	12	100	SO 42621-12-A12	10	T10485	7,79	6,39/ab 10 STK
12,7	15	40	SO 42621-12,7-A15	10	292519	11,00	9,24/ab 10 STK
15	15	40	SO 42621-15-A15	10	T10486	9,84	8,07/ab 10 STK
18	18	40	SO 42621-18-A18	10	T10487	12,62	10,22/ab 10 STK
22	22	25	SO 42621-22-A22	1	606339	16,21	13,78/ab 10 STK
28	28	16	SO 42621-28-A28	1	737292	33,08	27,79/ab 10 STK
35	35	16	SO 42621-35-A35	1	634449	70,09	58,87/ab 10 STK

Rabattgruppe RLAE01



Klemmring Messing

für Rohr-AD [mm]	Druck (PN) [bar]	Type	Paket [Stk.]	Teile-Nr.	€/1 STK Grundpreis	€/1 STK Staffelpreis
2	125	SO 40001-2	100	237543	0,44	0,35/ab 100 STK
3	125	SO 40001-3	100	528428	0,35	0,29/ab 100 STK
3,2	125	SO 40001-3,2	100	612655	0,44	0,35/ab 100 STK
4	125	SO 40001-4	100	T61199	0,29	0,24/ab 100 STK
5	125	SO 40001-5	100	313980	0,35	0,29/ab 100 STK
6	250	SO 40001-6	100	T10206	0,35	0,29/ab 100 STK
6,35	100	SO 40001-6,35	100	410728	0,44	0,35/ab 100 STK
7,94	150	SO 40001-7,94	100	T88978	0,42	0,34/ab 100 STK
8	150	SO 40001-8	100	T10207	0,44	0,35/ab 100 STK
10	125	SO 40001-10	100	T10208	0,48	0,40/ab 100 STK
12	100	SO 40001-12	50	T10209	0,85	0,71/ab 50 STK
14	40	SO 40001-14	50	T12475	1,15	0,96/ab 50 STK
15	40	SO 40001-15	50	T10301	1,15	0,96/ab 50 STK
16	40	SO 40001-16	50	849498	2,00	1,70/ab 50 STK
17	40	SO 40001-17	50	314943	2,11	1,77/ab 50 STK
18	40	SO 40001-18	50	T10210	2,20	1,85/ab 50 STK
22	25	SO 40001-22	1	335085	2,20	1,85/ab 20 STK
28	16	SO 40001-28	1	311549	2,41	2,00/ab 10 STK
35	16	SO 40001-35	1	849499	4,77	4,01/ab 10 STK

Rabattgruppe RLAE01





Stützhülse Messing

Zur Verstärkung von dünnwandigen und/oder weichen Röhren, sowie Kunststoffrohren.

für Rohr-AD [mm]	für Rohr-ID [mm]	Type	Paket [Stk.]	MA/VE [STK]	Teile-Nr.	€/100 STK Grundpreis	€/100 STK Staffelpreis
3	2	SO 40003-3-2	100	100/100	T60535	9,74	7,99/ab 100 STK
	2,4	SO 40003-3-2,4	100	100/100	307143	10,67	8,85/ab 100 STK
4	2	SO 40003-4-2	100	100/100	T81884	6,87	5,63/ab 100 STK
	2,5	SO 40003-4-2,5	100	100/100	T12474	8,00	6,56/ab 100 STK
	3	SO 40003-4-3	100	100/100	T12519	6,62	5,56/ab 100 STK
5	3	SO 40003-5-3	100	100/100	T86037	8,17	6,94/ab 100 STK
6	3	SO 40003-6-3	100	100/100	307090	18,50	15,17/ab 100 STK
	4	SO 40003-6-4	100	1/1	T10217	4,29	3,56/ab 100 STK
8	5	SO 40003-8-5	100	100/100	T83039	15,53	12,74/ab 100 STK
	6	SO 40003-8-6	100	1/1	T10218	7,02	5,75/ab 100 STK
10	7	SO 40003-10-7	100	100/100	390114	19,86	16,49/ab 100 STK
	8	SO 40003-10-8	100	1/1	T10219	11,69	9,70/ab 100 STK
	8,4	SO 40003-10-8,4	100	100/100	941527	18,29	15,55/ab 100 STK
12	9	SO 40003-12-9	100	100/100	T11278	21,16	17,77/ab 100 STK
	10	SO 40003-12-10	100	1/1	T10220	22,07	18,31/ab 100 STK
14	11,5	SO 40003-14-11,5	20	20/20	364807	56,38	46,80/ab 20 STK
	12	SO 40003-14-12	20	20/20	T12891	51,93	43,10/ab 20 STK
15	12,5	SO 40003-15-12,5	20	20/20	764901	67,44	57,33/ab 20 STK
	13	SO 40003-15-13	20	1/1	T10221	43,48	36,53/ab 20 STK
16	14	SO 40003-16-14	20	20/20	T66994	74,63	61,94/ab 20 STK
17	15	SO 40003-17-15	20	20/20	T88988	77,89	63,87/ab 20 STK
18	15	SO 40003-18-15	20	20/20	217889	78,06	66,35/ab 20 STK
	16	SO 40003-18-16	20	20/20	T10222	71,39	58,54/ab 20 STK
19	17	SO 40003-19-17	1	1/1	607149	116,65	99,16/ab 20 STK
22	19	SO 40003-22-19	1	1/1	608691	130,54	110,96/ab 20 STK
	19,6	SO 40003-22-19,6	10	10/10	921927	199,06	169,20/ab 20 STK
	20	SO 40003-22-20	1	1/1	T48780	139,50	118,58/ab 20 STK
28	25	SO 40003-28-25	1	1/1	T83030	233,31	198,31/ab 20 STK

Rabattgruppe RLAE01



Durchgangshahn Messing

Durchgangshahn für Luft, Wasser und Öle mit großer Bohrung, wodurch weder Drosselung noch Umlenkung des Durchflussmediums erfolgen. Ventilkörper, Walze und Anschlüsse aus Messing. Griff aus Kunststoff, Farbe schwarz. Dichtbuchsen aus thermoplastischen PUR (Polyurethan - Elastomere). O-Ring aus NBR.

Technische Daten

- Temperatur max. 80 °C
- Druck (PN) 10 bar

für Rohr-AD [mm]	Gewinde	Type	Paket [Stk.]	Teile-Nr.	€/1 STK Grundpreis	€/1 STK ab 10 STK
6	G 1/4"	SO PV 08E21-6 F	10	T17924	39,52	33,20
8	G 1/4"	SO PV 08E21-8 F	10	T10232	38,33	31,05
10	G 3/8"	SO PV 08E21-10 F	10	T10233	50,05	41,54

Rabattgruppe RLAE01

MA = Mindestabnahmemenge / VE = Verkaufseinheit - nur in dieser Mengengruppe bestellbar; -/- keine Mindestmengen

Regulierventil Messing

Geeignet für Luft, Wasser und Öle (O-Ring-Beständigkeit beachten). Ventil (Schottausführung) und Anschlüsse aus Messing, Handrad und Schild aus Kunststoff, grau. Abdichtung nach außen durch O-Ring, Qualität NBR. In der Spindelspitze ist ein PTFE-Ring gefasst.

Technische Daten

- Temperaturbereich -20 °C bis +80 °C
- Druck (PN) 50 bar

für Rohr-AD [mm]	Type	Paket [Stk.]	Teile-Nr.	€/1 STK Grundpreis	€/1 STK ab Paket
6	SO NV 41A21-6-6	10	T10225	23,82	19,77
8	SO NV 41A21-8-8	10	T10226	27,56	22,87
10	SO NV 41A21-10-10	10	T10771	32,48	26,63
12	SO NV 41A21-12-12	5	T11927	37,74	30,95
15	SO NV 41A21-15-15	5	446168	49,25	40,39

Rabattgruppe RLAE01



Feinregulierventil Messing

Regulier- und Absperrventil, geeignet für Luft, Wasser und Öle (O-Ring-Beständigkeit beachten). Ventil (Schottausführung) und Anschlüsse aus Messing, Handrad und Schild aus Kunststoff, grau. O-Ring-Abdichtung am Sitz und an der Spindel aus NBR.

Technische Daten

- Temperaturbereich -20 °C bis +80 °C
- Druck (PN) 50 bar

für Rohr-AD [mm]	Type	Paket [Stk.]	Teile-Nr.	€/1 STK Grundpreis	€/1 STK ab Paket
6	SO NV 41C21-6-6	10	T17930	25,75	21,11
8	SO NV 41C21-8-8	10	T17931	31,80	26,07
10	SO NV 41C21-10-10	10	T17932	34,66	28,42
12	SO NV 41C21-12-12	5	T17933	38,27	32,53
15	SO NV 41C21-15-15	5	T49987	50,69	41,57

Rabattgruppe RLAE01



SERTO-Verschraubungen Edelstahl

Eigenschaften, Besonderheiten

- einfache, schnelle Montage
- korrosionsbeständig
- kompakte Baumaße
- große Sortimentsvielfalt
- viele Kombinationsmöglichkeiten

Werkstoff

Edelstahl 1.4571 Legierung X 6 CrNiMoTi 17 12 2,
DIN EN 10216-S (≈ AISI 316 Ti)

Nenndruck PN

siehe Produkttabellen (4-fache Sicherheit)

Temperaturbereich

-110 °C bis 300 °C

Vakuum

Bis 10⁻⁴ mbar, höhere Werte möglich.

Helium-Leckrate

≤ 10⁻⁶ mbar l/s

Anzuschließende Schläuche und Rohre

Kunststoffrohre und nahtlose Präzisionsrohre aus Edelstahl (DIN EN 10216-5/EN ISO 1127, Toleranzkl. T4) mit sauberer, glatter Oberfläche. Aussendurchmesser innerhalb ±0,1 mm.

Werkzeugnis

Bescheinigung 2.2 nach EN 10204

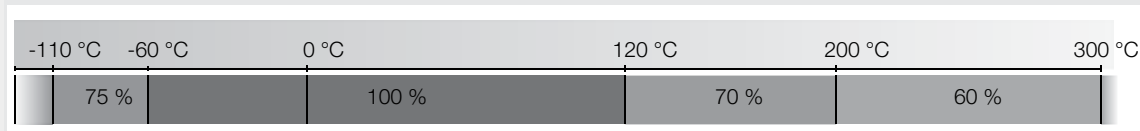
Zulassungen

DET NORSE VERITAS, DVGW-Gas/ SVGW-Gas, Germanischer Lloyd, American Bureau of Shipping, Lloyd's Register, SIREP-WIB-EXERA. Weitere Informationen auf Anfrage.

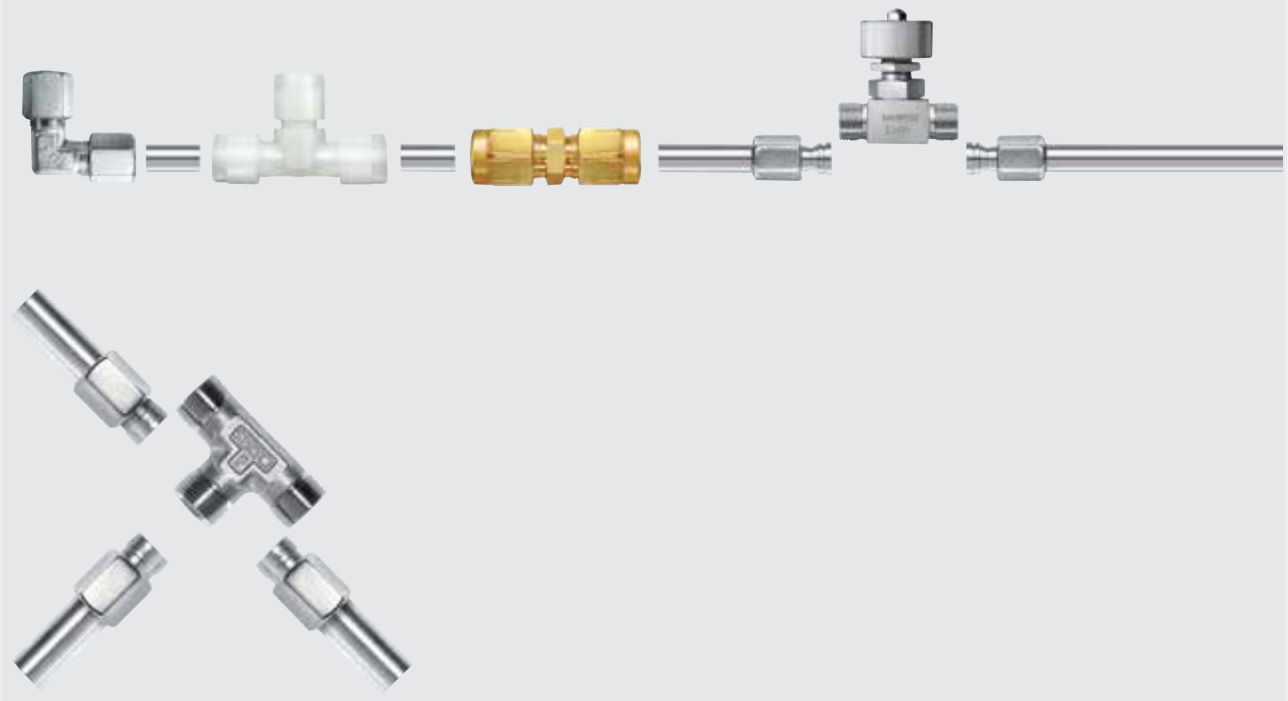
Einschraubzapfen, Gewinde

Rohrgewinde (Zoll) und metrisches Feingewinde DIN 3852, kegelig nach Form C, zylindrisch nach Form B, mit Dichtkante nach Form E. NPT-Gewinde nach ANSI/ASME B1.20.1-1983. UNF/UN-Gewinde SAE 514.

Druckauswertungsgrad in % des PN



Weitere Typen, Größen oder Sonderanfertigungen auf Anfrage lieferbar.



Montageanleitung SERTO-Verschraubungen Edelstahl

1. Vorbereiten

Rohr rechtwinklig ablängen und entgraten.
Das Rohrende muss auf einer Länge von ca. $1,5 d$ gerade sein und eine unbeschädigte Oberfläche aufweisen. Die Verschraubung ist initialgeschmiert. Die Montage und Wiedermontage größerer Verschraubungen lässt sich durch Schmiermittel wie Öl, MoS_2 , Teflon etc. weiter optimieren (Gewinde, Klemmring).

2. Rohr verstärken und einführen

Stützhülse vorsehen für dünnwandige und/oder weiche Rohre sowie Kunststoffrohre
KUPFER ab d 10 mm mit $s < 1,0$ mm,
ab d 12 mm mit $s < 1,5$ mm
EDELSTAHL ab d 6 mm mit $s < 0,5$ mm,
ab d 10 mm mit $s < 1,5$ mm
KUNSTSTOFF alle

Auf sauberes Fluchten von Rohr und Verschraubung achten. Bis zum Anschlag einführen.

3. Montage

3.1 Anschlussmutter bis zum fühlbaren Anschlag von Hand aufschrauben. Dazu Rohr gegen Grundteil drücken.

3.2 Anschlussmutter mit Gabelschlüssel $1 \frac{3}{4}$ Umdrehungen anziehen. (Ein Markierungsstrich kann die Kontrolle der vorgeschriebenen Umdrehungen erleichtern.) Nippel mit einem zweiten Schlüssel gegenhalten.

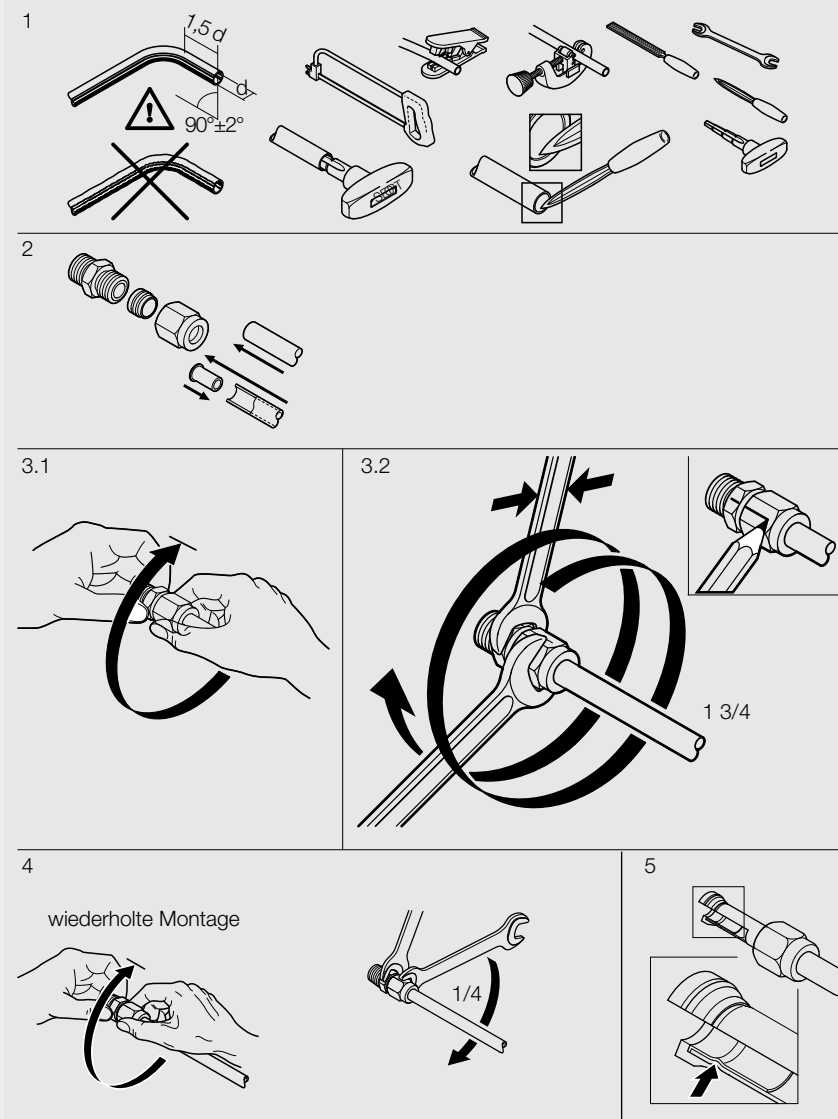
4. Wiederholte Montage

Bei wiederholter Montage der gleichen Verschraubung, Anschlussmutter von Hand erneut bis zum deutlich fühlbaren Anschlag montieren und mit dem Schlüssel für die endgültige Montage mit $\frac{1}{4}$ Umdrehung anziehen.

Bei wiederholter Montage Teile schmieren.

5. Kontrolle der Montage

Kontrolle der Verformung. An der Rohrinneiseite muss ein deutlicher Wulst sichtbar sein.





Gerade Einschraubverschraubung Edelstahl

für Rohr-AD [mm]	Gewinde	Druck (PN) [bar]	Type	Paket [Stk.]	Teile-Nr.	€/1 STK Grundpreis	€/1 STK Staffelpreis
2	R 1/8"	250	SO 51121-2-1/8	20	898348	32,22	27,39/ab 20 STK
3	R 1/8"	250	SO 51121-3-1/8	20	413368	29,32	24,04/ab 20 STK
4	R 1/4"	200	SO 51121-4-1/4	20	940376	18,28	15,54/ab 20 STK
	R 1/8"	250	SO 51121-4-1/8	20	333467	26,15	21,70/ab 20 STK
5	R 1/4"	200	SO 51121-5-1/4	20	907889	18,69	15,89/ab 20 STK
6	R 1/2"	200	SO 51121-6-1/2	20	662523	28,09	23,32/ab 20 STK
	R 1/4"	200	SO 51121-6-1/4	20	T10420	17,69	14,86/ab 20 STK
	R 1/8"	200	SO 51121-6-1/8	20	T10419	16,59	13,61/ab 20 STK
	R 3/8"	200	SO 51121-6-3/8	20	421911	27,11	22,23/ab 20 STK
8	R 1/2"	200	SO 51121-8-1/2	20	249492	28,68	23,23/ab 20 STK
	R 1/4"	200	SO 51121-8-1/4	20	T10421	20,85	17,31/ab 20 STK
	R 1/8"	200	SO 51121-8-1/8	20	T80904	20,15	16,32/ab 20 STK
	R 3/8"	200	SO 51121-8-3/8	20	230456	26,64	22,11/ab 20 STK
10	R 1/2"	160	SO 51121-10-1/2	20	227615	32,16	27,01/ab 20 STK
	R 1/4"	160	SO 51121-10-1/4	20	T10422	23,77	19,73/ab 20 STK
	R 3/8"	160	SO 51121-10-3/8	20	T10423	25,47	20,89/ab 20 STK
12	R 1/2"	160	SO 51121-12-1/2	10	T10426	35,03	29,07/ab 10 STK
	R 1/4"	160	SO 51121-12-1/4	10	T10424	28,00	22,96/ab 10 STK
	R 3/8"	160	SO 51121-12-3/8	10	T10425	28,75	24,15/ab 10 STK
13,5	R 1/2"	100	SO 51121-13,5-1/2	10	608271	43,71	36,28/ab 10 STK
15	R 1/2"	100	SO 51121-15-1/2	10	461687	41,48	34,01/ab 10 STK
16	R 1/2"	100	SO 51121-16-1/2	10	332385	68,81	57,11/ab 10 STK
	R 3/4"	100	SO 51121-16-3/4	10	417408	74,28	61,65/ab 10 STK
18	R 1/2"	100	SO 51121-18-1/2	10	627748	66,53	55,88/ab 10 STK
	R 3/4"	100	SO 51121-18-3/4	10	531577	72,05	61,24/ab 10 STK

Rabattgruppe RLAE01

8



Gerade Aufschraubverschraubung Edelstahl

für Rohr-AD [mm]	Gewinde	Druck (PN) [bar]	Type	Paket [Stk.]	Teile-Nr.	€/1 STK Grundpreis	€/1 STK Staffelpreis
4	G 1/8"	250	SO 51221-4-1/8	20	289202	25,13	20,86/ab 20 STK
6	G 1/4"	200	SO 51221-6-1/4	20	T10428	21,94	18,21/ab 20 STK
	G 1/8"	200	SO 51221-6-1/8	20	T10427	21,02	17,02/ab 20 STK
8	G 1/4"	200	SO 51221-8-1/4	20	T10429	25,52	21,18/ab 20 STK
10	G 1/2"	160	SO 51221-10-1/2	20	324634	37,36	31,38/ab 20 STK
	G 1/4"	160	SO 51221-10-1/4	20	205574	29,70	24,65/ab 20 STK
	G 3/8"	160	SO 51221-10-3/8	20	T10430	33,43	28,08/ab 20 STK
12	G 1/2"	160	SO 51221-12-1/2	10	T10431	40,13	33,71/ab 10 STK
	G 3/8"	160	SO 51221-12-3/8	10	337899	35,73	29,65/ab 10 STK
14	G 1/2"	100	SO 51221-14-1/2	10	850822	51,37	43,15/ab 10 STK
15	G 1/2"	100	SO 51221-15-1/2	10	848744	48,31	41,06/ab 10 STK

Rabattgruppe RLAE01

Gerade Verschraubung Edelstahl

für Rohr-AD [mm]	Druck (PN) [bar]	Type	Paket [Stk.]	Teile-Nr.	€/1 STK Grundpreis	€/1 STK Staffelpreis
4	250	SO 51021-4	20	714063	34,71	28,81/ab 20 STK
6	200	SO 51021-6	20	T10415	25,52	21,18/ab 20 STK
8	200	SO 51021-8	20	T10416	30,42	24,94/ab 20 STK
10	160	SO 51021-10	20	T10417	37,84	31,40/ab 20 STK
12	160	SO 51021-12	10	T10418	43,02	36,14/ab 10 STK
14	100	SO 51021-14	10	850821	65,28	54,84/ab 10 STK
15	100	SO 51021-15	10	212008	59,87	50,29/ab 10 STK
21,3	64	SO 51021-21,3	1	T86964	144,24	119,72/ab 10 STK

Rabattgruppe RLAE01



Winkel-Einschraubverschraubung Edelstahl

für Rohr-AD [mm]	Gewinde	Druck (PN) [bar]	Type	Paket [Stk.]	Teile-Nr.	€/1 STK Grundpreis	€/1 STK Staffelpreis
4	R 1/8"	250	SO 52421-4-1/8	20	T82887	29,78	24,72/ab 20 STK
6	R 1/8"	200	SO 52421-6-1/8	20	T10442	28,22	23,42/ab 20 STK
	R 1/4"	200	SO 52421-6-1/4	20	T86733	32,16	27,01/ab 20 STK
8	R 1/8"	200	SO 52421-8-1/8	20	452151	31,93	26,82/ab 20 STK
	R 1/4"	200	SO 52421-8-1/4	20	T10443	31,93	25,86/ab 20 STK
	R 3/8"	200	SO 52421-8-3/8	20	326678	37,40	31,42/ab 20 STK
10	R 1/4"	160	SO 52421-10-1/4	20	T10444	39,34	33,04/ab 20 STK
	R 3/8"	160	SO 52421-10-3/8	20	T84121	44,25	36,29/ab 20 STK
12	R 1/4"	160	SO 52421-12-1/4	10	T84062	42,44	35,65/ab 10 STK
	R 3/8"	160	SO 52421-12-3/8	10	T10445	43,33	35,96/ab 10 STK
	R 1/2"	100	SO 52421-12-1/2	10	421904	55,45	45,47/ab 10 STK
13,5	R 1/2"	100	SO 52421-13,5-1/2	10	608272	55,45	47,13/ab 10 STK
15	R 1/2"	100	SO 52421-15-1/2	10	385181	53,24	44,19/ab 10 STK
22	R 3/4"	64	SO 52421-22-3/4	10	772097	132,53	112,65/ab 10 STK

Rabattgruppe RLAE01



Winkelverschraubung Edelstahl

für Rohr-AD [mm]	Druck (PN) [bar]	Type	Paket [Stk.]	Teile-Nr.	€/1 STK Grundpreis	€/1 STK Staffelpreis
6	200	SO 52021-6	20	T10438	36,39	30,20/ab 20 STK
8	200	SO 52021-8	20	T10439	41,19	33,36/ab 20 STK
10	160	SO 52021-10	20	T10440	51,53	42,77/ab 20 STK
12	160	SO 52021-12	10	T10441	58,74	47,58/ab 10 STK
15	100	SO 52021-15	10	461683	73,10	60,67/ab 10 STK
16	100	SO 52021-16	10	332398	125,95	104,54/ab 10 STK
18	100	SO 52021-18	10	663624	128,42	106,59/ab 10 STK
21,3	64	SO 52021-21,3	1	T86963	168,25	137,97/ab 10 STK
22	64	SO 52021-22	1	952490	154,79	131,57/ab 10 STK

Rabattgruppe RLAE01



8



T-Verschraubung Edelstahl

für Rohr-AD [mm]	Druck (PN) [bar]	Type	Paket [Stk.]	Teile-Nr.	€/1 STK Grundpreis	€/1 STK ab 10 STK
6	200	SO 53021-6	10	T10449	48,12	39,94
8	200	SO 53021-8	10	T10450	60,97	50,61
10	160	SO 53021-10	10	T10451	75,74	62,87
12	160	SO 53021-12	5	T10452	86,99	71,33
15	100	SO 53021-15	5	461680	113,24	95,12
18	100	SO 53021-18	5	627749	200,16	168,14
21,3	64	SO 53021-21,3	1	T86969	243,68	204,69

Rabattgruppe RLAE01



Klemmring Edelstahl

für Rohr-AD [mm]	Druck (PN) [bar]	Type	Paket [Stk.]	Teile-Nr.	€/1 STK Grundpreis	€/1 STK Staffelpreis
3	250	SO 50001-3	50	849505	4,77	4,01/ab 50 STK
3,2	250	SO 50001-3,2	50	361776	4,91	4,07/ab 50 STK
4	250	SO 50001-4	50	338889	4,74	3,94/ab 50 STK
5	250	SO 50001-5	50	248762	4,91	4,07/ab 50 STK
6	200	SO 50001-6	50	T10386	3,32	2,72/ab 50 STK
8	200	SO 50001-8	50	T10387	4,52	3,70/ab 50 STK
10	160	SO 50001-10	50	T10388	4,74	3,94/ab 50 STK
12	160	SO 50001-12	20	T10389	5,35	4,44/ab 20 STK

Rabattgruppe RLAE01

8



Stützhülse Edelstahl

Zur Verstärkung von dünnwandigen und/oder weichen Rohren, sowie Kunststoffrohren.

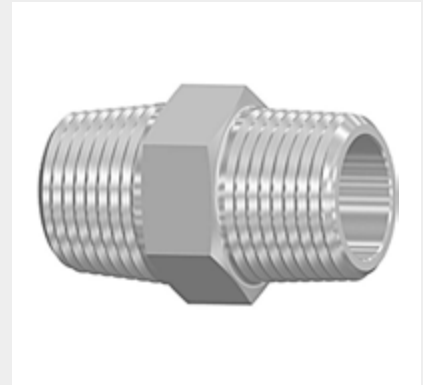
für Rohr-AD [mm]	für Rohr-ID [mm]	Type	Paket [Stk.]	Teile-Nr.	€/1 STK Grundpreis	€/1 STK ab 20 STK
4	2	SO 50003-4-2	20	333415	0,87	0,73
5	4	SO 50003-5-4	20	T82196	0,42	0,36
6	3	SO 50003-6-3	20	T89051	0,56	0,47
	4	SO 50003-6-4	20	T10393	0,67	0,56
	4,5	SO 50003-6-4,5	20	845944	0,59	0,49
8	5	SO 50003-6-5	20	767493	0,56	0,47
	6	SO 50003-8-6	20	T10394	0,56	0,47
10	7	SO 50003-10-7	20	248630	0,72	0,61
	8	SO 50003-10-8	20	T10395	0,77	0,63
	9	SO 50003-10-9	20	496826	1,03	0,86
12	9	SO 50003-12-9	20	248632	1,13	0,95
	10	SO 50003-12-10	20	T10396	1,13	0,93
15	12	SO 50003-15-12	20	T82195	1,58	1,33
16	13	SO 50003-15-13	20	838973	1,53	1,30
	14	SO 50003-16-14	20	332405	2,44	2,02
18	14	SO 50003-18-14	20	663643	4,05	3,40
	16	SO 50003-18-16	20	663639	2,48	2,11
22	19	SO 50003-22-19	1	663629	2,37	1,96

Rabattgruppe RLAE01

Doppelnippel Edelstahl

Gewinde 1	Gewinde 2	SW [mm]	Type	Paket [Stk.]	Teile-Nr.	€/1 STK Grundpreis	€/1 STK Staffelpreis
R 1/8"	R 1/8"	12	AD HN 50-1/8-1/8	20	T88498	7,11	5,83/ab 20 STK
	R 1/4"	14	AD HRN 50-1/8-1/4	20	T88504	8,69	7,13/ab 20 STK
	R 3/8"	17	AD HRN 50-1/8-3/8	20	T88505	12,50	10,25/ab 20 STK
	R 1/2"	22	AD HRN 50-1/8-1/2	10	T88506	14,38	11,79/ab 10 STK
R 1/4"	R 1/4"	14	AD HN 50-1/4-1/4	20	T88499	7,17	5,95/ab 20 STK
	R 3/8"	17	AD HRN 50-1/4-3/8	20	T88507	10,16	8,54/ab 20 STK
	R 1/2"	22	AD HRN 50-1/4-1/2	10	T88508	12,38	10,27/ab 10 STK
R 3/8"	R 3/8"	17	AD HN 50-3/8-3/8	20	T88500	8,26	6,77/ab 20 STK
	R 1/2"	22	AD HRN 50-3/8-1/2	10	T88509	12,50	10,25/ab 10 STK
R 1/2"	R 1/2"	22	AD HN 50-1/2-1/2	10	T88501	10,09	8,38/ab 10 STK
	R 3/4"	27	AD HRN 50-1/2-3/4	5	T88510	18,49	15,16/ab 10 STK
	R 1"	36	AD HRN 50-1/2-1	1	T88511	24,11	20,01/ab 10 STK
R 3/4"	R 3/4"	27	AD HN 50-3/4-3/4	5	T88502	13,05	10,70/ab 10 STK
	R 1"	36	AD HRN 50-3/4-1	1	T88512	24,74	20,04/ab 10 STK
R 1"	R 1"	36	AD HN 50-1-1	1	T88503	21,39	17,75/ab 10 STK

Rabattgruppe RLAE01



Kugelhahn Edelstahl

für Rohr-AD [mm]	Druck (PN) [bar]	Type	Paket [Stk.]	Teile-Nr.	€/1 STK Grundpreis	€/1 STK ab 5 STK
6	64	SO BV 58D21-6-6	1	304521	91,30	76,69
8	64	SO BV 58D21-8-8	1	417334	93,34	78,41
10	64	SO BV 58D21-10-10	1	417337	101,84	83,51
12	64	SO BV 58D21-12-12	1	560388	103,91	85,21

Rabattgruppe RLAE01



SERTO-Verschraubungen PVDF

Eigenschaften, Besonderheiten

- einfache, schnelle Montage
- hohe Sicherheit durch integrierte Stützhülse und doppelten Klemmring
- große Sortimentsvielfalt
- höchste Chemikalienbeständigkeit

Werkstoff

Polyvinylidenfluorid PVDF zeichnet sich durch hohe Beständigkeit aus, insbesondere gegen korrodierende Agentien und aliphatische, aromatische und chlorierte Kohlenwasserstoffe, Carbonsäuren, Alkohole, Mercaptane. Nicht widerstandsfähig ist PVDF gegen stark basische Amine, Alkalien und Alkalimetalle.

Anwendung

Zur Verbindung von Kunststoffrohren und Schläuchen, besonders bei aggressiven Medien oder Umgebungen, im chemischen Apparatebau, in der Verfahrens-, Bio-, Medizin-, Foto- und Reinraumtechnik, Lebensmittel- und Papierindustrie, Mikroelektronik, Labors etc.

FDA-Komformität

Polyvinylidenfluorid (PVDF) entspricht der CFR (Code of Federal Regulations) 21, § 177.2510 der FDA (Food and Drug Administration, USA) und kann für den Einsatz im Kontakt mit Lebensmittel verwendet werden.

Nenndruck PN

10 bar bei 23 °C (3-fache Sicherheit)

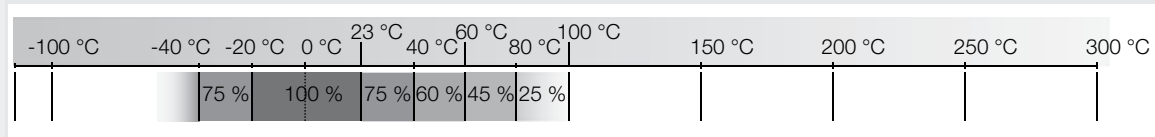
Temperaturbereich

-40 °C bis 120 °C bei Verschraubungen
-40 °C bis 80 °C bei Ventilen

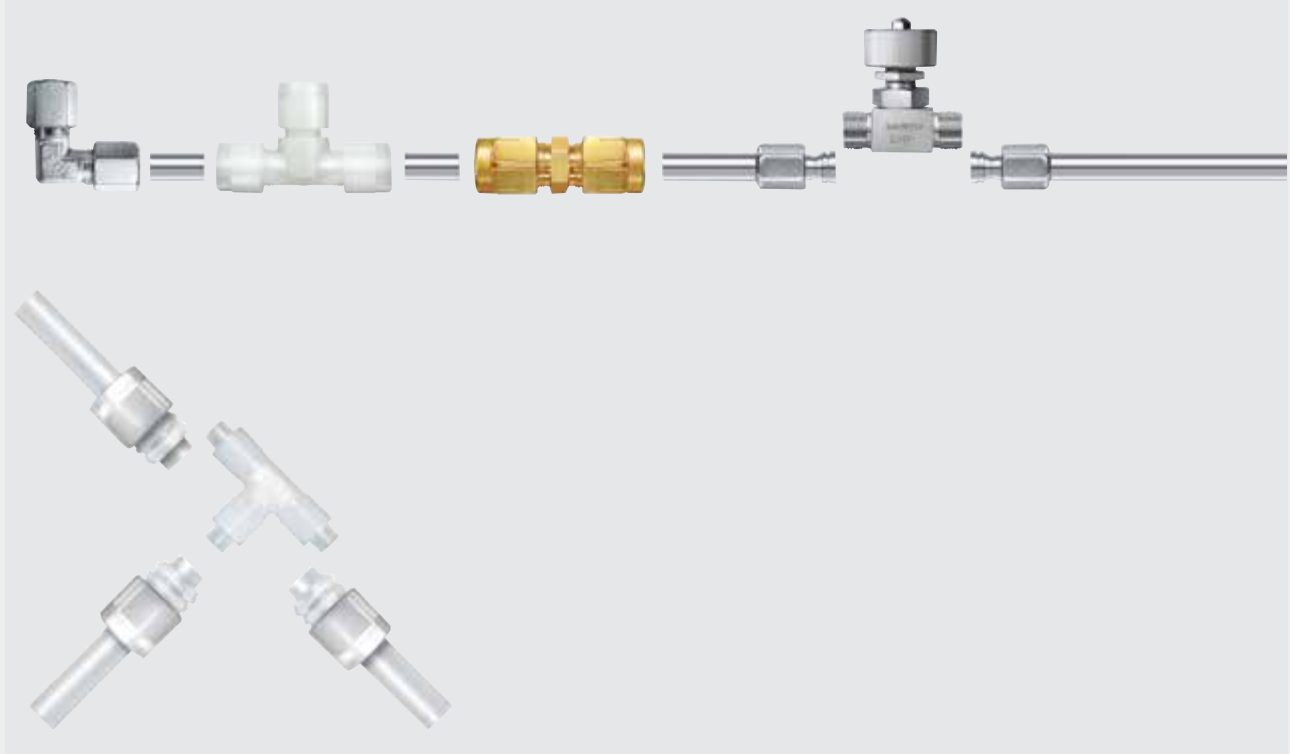
Anzuschließende Schläuche und Rohre

Toleranzhaltige Rohre und Schläuche mit sauberer Oberfläche und gleichmäßiger Wandung.

Druckauswertungsgrad in % des PN



Weitere Typen, Größen oder Sonderanfertigungen auf Anfrage lieferbar.



Montageanleitung SERTO-Verschraubungen PVDF

Verschraubungen werden montagebereit geliefert.

1. Vorbereiten

Rohr sauber und rechtwinklig ablängen, z. B. mit Schlauch Cutty Teile-Nr. T10260. Einschraubgewinde mit Teflonband abdichten (außer Verschraubungen mit zylindrischem Gewinde).

2. Rohr einführen

Rohr bis zum Anschlag in die Verschraubung stecken.

3. Rändelmutter anziehen

3.1 Anschlussmutter bis zum fühlbaren Anschlag von Hand aufschrauben. Dazu Rohr gegen Grundteil drücken.
3.2 Anschlussmutter mit Gabelschlüssel 1 3/4 Umdrehungen anziehen. (Ein Markierungsstrich kann die Kontrolle der vorgeschriebenen Umdrehungen erleichtern.) Nippel mit einem zweiten Schlüssel gegenhalten.

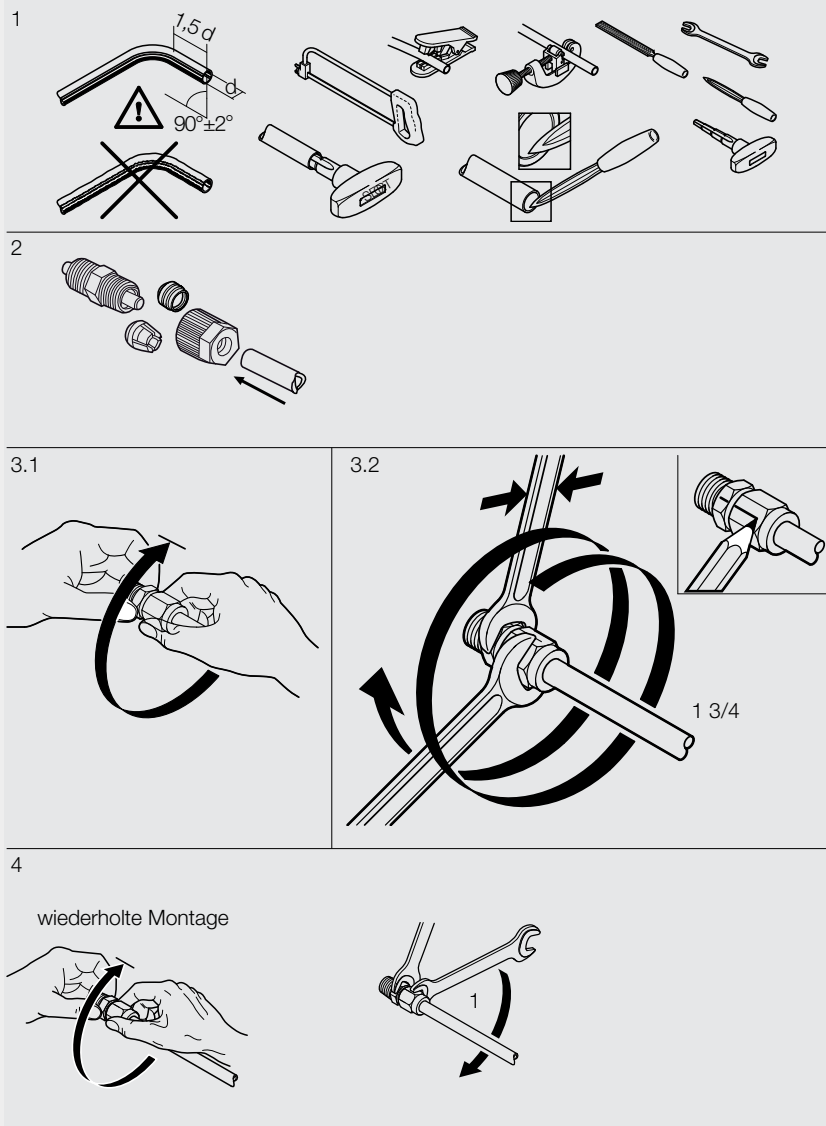
4. Demontage, Wiedermontage

Beim Abschrauben der Mutter bleibt der Klemmring auf dem Rohr.

Bei wiederholter Montage der gleichen Verschraubung, Anschlussmutter erneut von Hand bis zum fühlbaren Anschlag montieren und mit dem Schlüssel für die endgültige Montage mit 1 Umdrehung anziehen.

Durch erneutes Anziehen der Mutter wird die Verbindung wieder einwandfrei dicht.

Wird eine bereits gebrauchte Verschraubung für einen neuen Rohranschluss verwendet, so ist der Klemmring zu ersetzen.





Gerade Einschraubverschraubung PVDF

für Rohr-AD [mm]	Gewinde	Druck (PN) [bar]	Type	Paket [Stk.]	Teile-Nr.	€/1 STK Grundpreis	€/1 STK Staffelpreis
4	R 1/8"	10	SO 21121-4-1/8	20	223187	6,42	5,33/ab 20 STK
6	R 1/8"	10	SO 21121-6-1/8	20	T29885	3,37	2,80/ab 20 STK
	R 1/4"	10	SO 21121-6-1/4	20	T29886	5,43	4,51/ab 20 STK
	R 3/8"	10	SO 21121-6-3/8	20	T68062	6,82	5,59/ab 20 STK
	R 1/2"	10	SO 21121-6-1/2	20	212519	10,26	8,41/ab 20 STK
8	R 1/8"	10	SO 21121-8-1/8	20	212520	6,44	5,22/ab 20 STK
	R 1/4"	10	SO 21121-8-1/4	20	T29887	6,69	5,55/ab 20 STK
	R 3/8"	10	SO 21121-8-3/8	20	T83989	8,01	6,49/ab 20 STK
	R 1/2"	10	SO 21121-8-1/2	20	T83990	11,16	9,26/ab 20 STK
10	R 1/4"	10	SO 21121-10-1/4	20	T29888	8,43	7,08/ab 20 STK
	R 3/8"	10	SO 21121-10-3/8	20	T29890	9,38	7,79/ab 20 STK
	R 1/2"	10	SO 21121-10-1/2	20	212521	12,85	10,66/ab 20 STK
12	R 1/4"	10	SO 21121-12-1/4	10	T29892	13,89	11,53/ab 10 STK
	R 3/8"	10	SO 21121-12-3/8	10	T29893	14,60	12,26/ab 10 STK
	R 1/2"	10	SO 21121-12-1/2	10	T29894	14,72	12,22/ab 10 STK
16	R 1/2"	10	SO 21121-16/13-1/2	1	238585	22,33	18,54/ab 10 STK
	R 3/4"	10	SO 21121-16/13-3/4	1	292291	23,14	19,20/ab 10 STK

Rabattgruppe RLAE01



Gerade Verschraubung PVDF

für Rohr-AD [mm]	Druck (PN) [bar]	Type	Paket [Stk.]	Teile-Nr.	€/1 STK Grundpreis	€/1 STK Staffelpreis
6	10	SO 21021-6	20	T29859	5,74	4,76/ab 20 STK
8	10	SO 21021-8	20	T29860	9,80	8,14/ab 20 STK
10	10	SO 21021-10	20	T29861	12,83	10,39/ab 20 STK
12	10	SO 21021-12	20	T29862	19,17	16,11/ab 20 STK
16	10	SO 21021-16/13	10	849506	32,88	27,62/ab 10 STK

Rabattgruppe RLAE01



Winkel-Einschraubverschraubung PVDF

für Rohr-AD [mm]	Gewinde	Druck (PN) [bar]	Type	Paket [Stk.]	Teile-Nr.	€/1 STK Grundpreis	€/1 STK Staffelpreis
4	R 1/4"	10	SO 22421-4-1/4	20	693687	10,26	8,62/ab 20 STK
6	R 1/8"	10	SO 22421-6-1/8	20	T29877	4,78	3,97/ab 20 STK
	R 1/4"	10	SO 22421-6-1/4	20	T82762	6,55	5,37/ab 20 STK
8	R 1/8"	10	SO 22421-8-1/8	20	212523	7,67	6,29/ab 20 STK
	R 1/4"	10	SO 22421-8-1/4	20	T29878	8,28	6,87/ab 20 STK
10	R 1/4"	10	SO 22421-10-1/4	20	T29879	9,71	8,06/ab 20 STK
	R 3/8"	10	SO 22421-10-3/8	20	272853	9,87	8,19/ab 20 STK
12	R 1/4"	10	SO 22421-12-1/4	10	715900	14,70	12,50/ab 10 STK
	R 3/8"	10	SO 22421-12-3/8	10	T29880	13,36	11,09/ab 10 STK
	R 1/2"	10	SO 22421-12-1/2	10	558131	14,65	12,30/ab 10 STK
16	R 1/2"	10	SO 22421-16/13-1/2	10	805052	28,15	23,92/ab 10 STK

Rabattgruppe RLAE01

Winkelverschraubung PVDF

für Rohr-AD [mm]	Druck (PN) [bar]	Type	Paket [Stk.]	Teile-Nr.	€/1 STK Grundpreis	€/1 STK Staffelpreis
6	10	SO 22021-6	20	T29873	7,00	5,88/ab 20 STK
8	10	SO 22021-8	20	T29874	10,77	8,94/ab 20 STK
10	10	SO 22021-10	20	T29875	12,38	10,27/ab 20 STK
12	10	SO 22021-12	10	T29876	19,73	16,18/ab 10 STK
16	10	SO 22021-16/13	10	614145	33,84	28,43/ab 10 STK

Rabattgruppe RLAE01



T-Einschraubverschraubung PVDF

für Rohr-AD [mm]	Gewinde	Druck (PN) [bar]	Type	Paket [Stk.]	Teile-Nr.	€/1 STK Grundpreis	€/1 STK ab 10 STK
6	R 1/4"	10	SO 23721-6-1/4-6	10	371611	11,32	9,28
	R 1/8"	10	SO 23721-6-1/8-6	10	371613	8,80	7,30
8	R 1/4"	10	SO 23721-8-1/4-8	10	325510	11,27	9,36
	R 1/8"	10	SO 23721-8-1/8-8	10	371601	11,27	9,25
10	R 1/4"	10	SO 23721-10-1/4-10	10	342731	13,21	10,96
	R 3/8"	10	SO 23721-10-3/8-10	10	348808	14,02	11,50

Rabattgruppe RLAE01



T-Verschraubung PVDF

für Rohr-AD [mm]	Druck (PN) [bar]	Type	Paket [Stk.]	Teile-Nr.	€/1 STK Grundpreis	€/1 STK ab 10 STK
4	10	SO 23021-4	10	804321	18,03	15,15
6	10	SO 23021-6	10	T29934	10,91	8,95
8	10	SO 23021-8	10	T29935	14,13	11,87
10	10	SO 23021-10	10	T29936	18,27	15,35
12	10	SO 23021-12	5	T29937	26,83	22,00
16	10	SO 23021-16/13	5	562405	45,94	38,13

Rabattgruppe RLAE01



Winkelverschraubung mit Einstellzapfen PVDF

für Rohr-AD [mm]	AD Zapfen [mm]	Druck (PN) [bar]	Type	Paket [Stk.]	Teile-Nr.	€/1 STK Grundpreis	€/1 STK ab 10 STK
4	6	10	SO 22621-4-A6	10	607020	8,62	7,24
6	6	10	SO 22621-6-A6	10	T29847	6,66	5,46
8	8	10	SO 22621-8-A8	10	T29848	7,36	6,03
10	10	10	SO 22621-10-A10	10	T29849	9,61	7,88
12	12	10	SO 22621-12-A12	5	715911	18,34	15,41

Rabattgruppe RLAE01



8



Klemmring PVDF

für Rohr-AD [mm]	Druck (PN) [bar]	Type	Paket [Stk.]	Teile-Nr.	€/1 STK Grundpreis	€/1 STK Staffelpreis
6	10	SO 20001-6	50	T29851	0,38	0,32/ab 50 STK
8	10	SO 20001-8	50	T29852	0,65	0,54/ab 50 STK
10	10	SO 20001-10	50	T29853	0,75	0,62/ab 50 STK
12	10	SO 20001-12	20	T29854	0,85	0,73/ab 20 STK
16	10	SO 20001-16	20	849513	2,17	1,82/ab 20 STK

Rabattgruppe RLAE01



Kegelrückschlagventil PVDF

für Rohr-AD [mm]	Druck (PN) [bar]	Type	Paket [Stk.]	Teile-Nr.	€/1 STK Grundpreis	€/1 STK ab 10 STK
6	10	SO CV 23A21-6	1	488865	51,95	42,60
8	10	SO CV 23A21-8	1	485093	55,15	45,77
10	10	SO CV 23A21-10	1	424742	73,50	60,27
12	10	SO CV 23A21-12	1	260209	81,13	1 STK

Rabattgruppe RLAE01

Gerade Einschraubverschraubung mit Außengewinde zylindrisch

Materialbeschreibung

- Messing vernickelt mit O-Ring

für Schlauch AD x ID [mm]	Gewinde	SW [mm]	Paket [Stk.]	MA/VE [STK]	Teile-Nr.	€/1 STK Grundpreis	€/1 STK ab 10 STK
4 x 2	M 5	9	10	10/10	T88864	2,92	2,60
5 x 3	M 5	9	10	10/10	T80113	2,85	2,50
6 x 4	M 5	9	10	10/10	T80115	2,26	2,01
	G 1/8"	14	10	1/1	T80116	2,06	1,83
	G 1/4"	16	10	1/1	T61565	2,58	2,30
8 x 6	G 1/8"	14	10	10/10	T80118	2,32	2,07
	G 1/4"	16	10	1/1	T61566	2,64	2,32
	G 3/8"	19	10	10/10	T80120	3,98	3,54
10 x 8	G 1/4"	16	10	10/10	T80121	3,24	2,89
	G 3/8"	19	10	10/10	T80122	4,03	3,63
	G 1/2"	24	10	10/10	T88865	9,96	8,87
12 x 10	G 3/8"	19	10	10/10	T80123	6,85	6,02
	G 1/2"	24	10	10/10	T80124	12,47	11,10

Rabattgruppe RLAC01



Gerade Einschraubverschraubung mit Außengewinde konisch

Materialbeschreibung

- Messing vernickelt

für Schlauch AD x ID [mm]	Gewinde	SW [mm]	Paket [Stk.]	MA/VE [STK]	Teile-Nr.	€/1 STK Grundpreis	€/1 STK ab 10 STK
4 x 2	R 1/8"	10	10	10/10	T88862	3,51	3,09
5 x 3	R 1/8"	12	10	10/10	T80090	1,91	1,70
6 x 4	R 1/8"	12	10	1/1	T80091	1,91	1,70
	R 1/4"	14	10	1/1	T61563	2,26	2,01
	R 3/8"	17	10	10/10	T63917	3,18	2,83
8 x 6	R 1/8"	12	10	10/10	T80092	2,06	1,83
	R 1/4"	14	10	1/1	T61564	2,38	2,12
	R 3/8"	17	10	1/1	T71240	3,24	2,89
	R 1/2"	22	10	10/10	T80094	4,32	3,84
10 x 8	R 1/8"	14	10	10/10	T80095	2,98	2,65
	R 1/4"	14	10	10/10	T80098	2,72	2,42
	R 3/8"	17	10	10/10	T80100	3,66	3,26
	R 1/2"	22	10	10/10	T80103	4,83	4,25
12 x 10	R 3/8"	17	10	10/10	T80104	4,49	4,04
	R 1/2"	22	10	10/10	T80105	6,64	5,91
15 x 12,5	R 1/2"	22	10	10/10	T88863	6,24	5,55

Rabattgruppe RLAC01



MA = Mindestabnahmemenge / VE = Verkaufseinheit - nur in dieser Mengengruppe bestellbar; -/- keine Mindestmengen



Gerade Einschraubverschraubung mit Innengewinde

Materialbeschreibung

- Messing vernickelt

für Schlauch AD x ID [mm]	Gewinde	SW [mm]	Paket [Stk.]	MA/VE [STK]	Teile-Nr.	€/1 STK Grundpreis	€/1 STK ab 10 STK
5 x 3	G 1/8"	14	10	10/10	T88866	2,18	1,94
6 x 4	G 1/8"	14	10	1/1	T80134	2,18	1,94
	G 1/4"	17	10	1/1	T61742	2,72	2,42
	G 3/8"	20	10	10/10	T80135	3,66	3,26
8 x 6	G 1/8"	14	10	10/10	T80136	2,92	2,60
	G 1/4"	17	10	10/10	T61567	3,06	2,72
	G 3/8"	20	10	10/10	T80137	4,83	4,25
10 x 8	G 1/4"	17	10	10/10	T80138	4,57	4,02
	G 3/8"	20	10	10/10	T80139	4,32	3,84
	G 1/2"	24	10	10/10	T88867	6,90	6,14
12 x 10	G 3/8"	20	10	10/10	T80140	4,65	4,19

Rabattgruppe RLAC01



Gerade Verschraubung

Materialbeschreibung

- Messing vernickelt

für Schlauch AD x ID [mm]	SW [mm]	Paket [Stk.]	MA/VE [STK]	Teile-Nr.	€/1 STK Grundpreis	€/1 STK ab 10 STK
4 x 2	10	10	10/10	T88868	6,85	6,02
5 x 3	8	10	10/10	T80141	2,64	2,32
6 x 4	12	10	1/1	T75396	3,32	2,95
8 x 6	14	10	1/1	T75397	4,03	3,63
10 x 8	14	10	10/10	T75398	7,69	6,76
12 x 10	17	10	10/10	T80142	6,96	6,20
15 x 12,5	22	10	10/10	T88869	8,88	7,99

Rabattgruppe RLAC01



Winkel-Einschraubverschraubung mit Außengewinde zylindrisch

Materialbeschreibung

- Messing vernickelt, mit O-Ring

für Schlauch AD x ID [mm]	Gewinde	SW [mm]	Paket [Stk.]	MA/VE [STK]	Teile-Nr.	€/1 STK Grundpreis	€/1 STK ab 10 STK
6 x 4	G 1/8"	10	10	10/10	T89310	4,99	4,39
	G 1/4"	10	10	10/10	T89311	5,57	5,01
8 x 6	G 1/8"	10	10	10/10	T89312	4,99	4,39
	G 1/4"	12	10	10/10	T89313	6,30	5,67
10 x 8	G 1/4"	12	10	10/10	T89314	6,90	6,14

Rabattgruppe RLAC01

MA = Mindestabnahmemenge / VE = Verkaufseinheit - nur in dieser Mengengruppe bestellbar; -/- keine Mindestmengen

Winkel-Einschraubverschraubung mit Außengewinde konisch

Materialbeschreibung

- Messing vernickelt

für Schlauch AD x ID [mm]	Gewinde	SW [mm]	Paket [Stk.]	MA/VE [STK]	Teile-Nr.	€/1 STK Grundpreis	€/1 STK ab 10 STK
4 x 2	R 1/8"	9	10	10/10	T88872	4,49	4,04
5 x 3	M 5	8	10	10/10	T88873	2,38	2,12
	R 1/8"	8	10	10/10	T80153	2,32	2,07
6 x 4	R 1/8"	9	10	1/1	T61568	2,92	2,60
	R 1/4"	9	10	1/1	T61569	3,32	2,95
	R 3/8"	11	10	10/10	T62434	3,84	3,42
8 x 6	R 1/8"	12	10	10/10	T80154	3,18	2,83
	R 1/4"	12	10	10/10	T61632	3,51	3,09
	R 3/8"	12	10	10/10	T65277	4,49	4,04
	R 1/2"	12	10	10/10	T79122	8,02	7,14
10 x 8	R 1/8"	11	10	10/10	T80155	3,84	3,42
	R 1/4"	12	10	10/10	T80159	4,32	3,84
	R 3/8"	12	10	10/10	T80160	4,70	4,23
	R 1/2"	17	10	10/10	T80161	7,36	6,55
12 x 10	R 3/8"	14	10	10/10	T80162	7,36	6,55
	R 1/2"	17	10	10/10	T80163	8,02	7,14
15 x 12,5	R 1/2"	17	10	10/10	T88874	8,16	7,26

Rabattgruppe RLAC01



T-Einschraubverschraubung

Materialbeschreibung

- Messing vernickelt

für Schlauch AD x ID [mm]	Paket [Stk.]	MA/VE [STK]	Teile-Nr.	€/1 STK Grundpreis	€/1 STK ab 10 STK
4 x 2	10	10/10	T88888	9,96	8,87
5 x 3	10	10/10	T88889	4,18	3,68
6 x 4	10	1/1	T61743	5,25	4,67
8 x 6	10	10/10	T75263	5,71	5,03
10 x 8	10	10/10	T80201	7,63	6,79
12 x 10	10	10/10	T80202	12,80	11,39
15 x 12,5	10	10/10	T88890	13,87	12,34

Rabattgruppe RLAC01



CPC-Kupplungen

Schnellkupplungen von CPC sind in vielen verschiedenen Designs und Materialien, wie z.B. Aluminium, Messing verchromt, Acetal (POM), Polypropylen, Polysulfon, PVDF und PTFE, sowie einer großen Vielfalt an verschiedenen Dichtungen und Federn lieferbar. Jede Kupplungsserie hat ihren eigenen Einsatzbereich für Temperatur und Druck.

Weiters ist jede Serie mit oder ohne integrierte Absperrung lieferbar. Diese Absperrungen stoppen beim Entkuppeln automatisch den Mediendurchfluss. Erhältlich mit freiem Durchfluss, einseitig oder beidseitig absperrend und auch als tottraumfreie und tropffreie Ausführung.

CPC-Kupplungen bieten trotz ihrer kompakten Bauweise einen hohen Durchfluss mit einer Vielzahl an verschiedenen Anschlussvarianten. Ob als Plattenmontage, Gewindeanschluss oder als In-Line-Ausführung, CPC-Kupplungen sind immer leicht in vorhandene Leitungen zu integrieren. Viele Serien sind auch als Winkelstecker lieferbar. Schlauchanschlüsse sind mit Tüllen für Schlauchinnendurchmesser von 1,2 mm bis 19 mm oder mit Klemmringverschraubungen für halbstarre Schläuche lieferbar.

Serie	Temperaturbereich	Druckbereich
NS4	0 °C bis 71 °C	Vakuum bis 8,3 bar
NS6	0 °C bis 71 °C	Vakuum bis 8,3 bar
NSH	0 °C bis 49 °C	Vakuum bis 8,3 bar
SMC	-40 °C bis 82 °C	Vakuum bis 6,9 bar
PMC/PLC/APC	-40 °C bis 82 °C	Vakuum bis 8,3 bar
PMC12/PLC12	0 °C bis 71 °C	Vakuum bis 8,3 bar
HFC12	0 °C bis 71 °C	Vakuum bis 4,1 bar
EFC12	0 °C bis 71 °C	Vakuum bis 7,2 bar
HFC35/HFC57/ FFC35	-40 °C bis 138 °C	Vakuum bis 8,6 bar
MC/LC	-40 °C bis 82 °C	Vakuum bis 17,2 bar
FL	-40 °C bis 149 °C	Vakuum bis 8,3 bar
CQG06	0 °C bis 65 °C	Vakuum bis 5,5 bar



NS4/NS6/NSH-Serie – Non-Spill-Kupplungen

NW 6,4 mm und 12,7 mm
Material: Polypropylen

Vorteile

- Patentierte Absperrung verhindert Tropfenbildung und erhöht die Sicherheit des Anwenders
- ideal, wenn das Austreten nur weniger Tropfen aus Sicherheits- oder Kostengründen oder aufgrund von Umweltschutzbestimmungen unzulässig ist
- minimiert Standzeiten
- innovative, kompakte Baugröße
- einfach in der Handhabung
- leichtgewichtig
- chemisch beständig

Anwendungsbereiche NS4/NS6

- Tintenapplikationen
- Chemische Transportsysteme
- elektronische Kühlkreisläufe
- Instrumente
- medizinische Geräte

Anwendungsbereiche NSH

- Industrieräschereien
- Batteriefüllsystem
- deionisiertes/ultrareines Wasser



SMC-Serie – Subminiatur-Kupplungen

NW 1,2 mm

Material: Acetal, Polypropylen, Polycarbonat, Messing verchromt

Vorteile

- kleinster von CPC hergestellter Kupplungstyp
- durch Bajonettverriegelung zuverlässige und sichere Verbindung
- verhindert unbeabsichtigtes Lösen der Verbindung wie auch das Knicken und Verdrehen der Schläuche

Anwendungsbereiche

- Tintenstrahldrucker
- Blutdruckmanschetten
- Kühlanzüge
- Gaschromatographen
- Fotoentwickler
- Teilchenzähler



PLC-Serie

NW 3,2 mm und 6,4 mm

Material: Acetal

Vorteile

- umfangreichste Auswahl an Größen und Konfigurationen
- robuste Ausführung aus thermoplastischem Acetal im Spritzgussverfahren
- für die meisten milden Chemikalien einsetzbar
- leichte Handhabung und Montage durch Verbinden/Trennen mit einer Hand

Anwendungsbereiche

- Bodenreinigungsgeräte
- Filtration von deionisiertem Wasser
- Schankanlagen
- automatisierte Maschinen
- Kompressionstherapie
- Lecksuchgeräte



PMC-Serie

NW 3,2 mm und 6,4 mm

Material: Acetal

Vorteile

- deckt eine weite Bandbreite von Standard-Anwendungen ab
- durch Entriegelungstaste einfacher zu bedienen als Standard-Messingkupplungen
- leicht zu montieren

Anwendungsbereiche

- Gasprüfanlage
- medizinische Geräte
- Analysegeräte für Chemikalien
- optische Prüfgeräte
- Tintenstrahldrucker
- Teppichreiniger



APC-Serie

NW 6,4 mm

Material: Acetal

Vorteile

- Kunststoff-Entriegelungstaste
- geringere Anzahl beweglicher Teile
- Bauform mit glatten Konturen
- einfach zu bedienen
- ausgezeichneter Durchfluss bei kompakter Größe

Anwendungsbereiche

- Trinkwasser-Filtration
- Teppichreiniger
- Luftmatratzen-Systeme
- Wärmetherapie
- Teile-Reinigung
- Schankanlagen



HFC12-Serie

NW 9,6 mm

Material: Polypropylen

Vorteile

- kompakt und leicht
- ersetzt in einem weiten Anwendungsbereich die schweren und unförmigen Standard-Messingkupplungen
- Ergonomisches Design mit großen Entriegelungstasten
- einfache Handhabung und Betätigung
- besonders leistungsfähige Ventilkonstruktion für hohen Durchfluss und außergewöhnlich geringes Totvolumen
- ebenfalls mit Federn aus Hastelloy® C erhältlich

Anwendungsbereiche

- Chemikalien für die Fotoentwicklung
- Batteriefüllsysteme
- Luftmatratzensysteme
- Sprühsysteme
- Frostschutzmittel-Recycling
- Heiz- und Kühlsysteme



FFC35-Serie

NW 12,7 mm

Material: Polysulfon

Vorteile

- doppelt so hoher Durchfluss wie Serie HFC
- durch glatte Durchgangsöffnung verbesserter Durchfluss und minimierte Verwirbelungen
- Werkstoff Polysulfon chemisch gut beständig und autoklavierbar
- ergonomisches Design mit großer, geschützter Entriegelungstastenfläche
- zuverlässige Verbindung bei einfachster Handhabung und problemloser Anwendung

Anwendungsbereiche

- Filtration von deionisiertem Wasser
- Bodenreinigungsanlagen
- Trinkwasseraufbereitung
- Drainageleitungen
- Luftkühlsysteme
- Abwasseraufbereitung



Chemquik CQG06-Serie

NW 19 mm

Material: Polypropylen

Vorteile

- hochreine Kupplung
- formgepresstes Polypropylen mit Viton-Dichtungen
- 100-%ig federn- und metallfreier Durchgang
- sehr gute Beständigkeit gegen viele Chemikalien
- außergewöhnlich hoher Durchfluss
- Kuppeln und Entkuppeln unter Druck möglich

Anwendungsbereiche

- transportable, chemische Cart-Verbindungen
- Chemische Anlagen, Pumpen und Filter-Verbindungen
- Verbindungen für CIP-Reinigung und Prozesschemikalien
- Verbindungen für destilliertes Wasser



MC/LC-Serie

NW 3,2 mm und 6,4 mm

Material: Messing verchromt

Vorteile

- robuste Konstruktion aus verchromtem Messing
- lange Lebensdauer
- attraktives Aussehen

Anwendungsbereiche

- Laserkühlsysteme
- Bodenuntersuchung
- Diagnostik
- Gasflaschenschränke
- Siebdruck
- Kraftstoffleitungen
- Reinluftanlagen
- Fermentation
- Papierfabrikation
- Verpackungssysteme
- Sauerstoffverdichter



FL-Serie

NW 9,6 mm und 16 mm

Material: Aluminium

Vorteile

- hohe Leistungsfähigkeit
- höchste Durchflussmengen
- geringster Druckabfall
- aus widerstandsfähigem und leichtem, eloxiertem Aluminium
- ideal statt Standard-Messingkupplungen
- Überdimensionierte Dichtungsringe verhindern Fehlfunktionen auch bei extremen Bedingungen.
- Integrierte Anschlüsse verhindern mögliche Leckagestellen und ermöglichen kürzere Einbaulängen.

Anwendungsbereiche

- Flüssigkeitsrecycling
- elektronische Kühlung
- Boot und Camping
- landwirtschaftliche Berieselungsanlagen
- Abwasseraufbereitung
- Wasserbehälter





CPC-Kupplung mit Schlauchtülle POM

Materialbeschreibung

- Werkstoff POM
- Dichtung NBR

DN	für Schlauch-ID [mm]	Absperrung	Type	Paket [Stk.]	MA/VE [STK]	Teile-Nr.	€	per
3,2	1,6	mit	PMCD1701	25	25/25	625751	11,37	1 STK
		ohne	PMC1701	25	25/25	600920	7,90	1 STK
	3,2	mit	PMCD1702	25	25/25	195102	9,96	1 STK
		ohne	PMC1702	25	25/25	299411	5,37	1 STK
	4,8	mit	PMCD1703	25	25/25	179364	10,56	1 STK
		ohne	PMC1703	25	25/25	299413	5,49	1 STK
6,4	mit	PMCD1704	25	25/25	104432	9,96	1 STK	
	ohne	PMC1704	25	25/25	180930	5,37	1 STK	
6,4	6,4	mit	PLCD17004	25	25/25	205163	9,69	1 STK
		ohne	PLC17004	25	25/25	315612	6,33	1 STK
	7,9	mit	PLCD17005	25	25/25	332122	9,69	1 STK
		ohne	PLC17005	25	25/25	172008	7,97	1 STK
	9,5	mit	PLCD17006	25	25/25	241349	9,69	1 STK
		ohne	PLC17006	25	25/25	850474	6,33	1 STK

Rabattgruppe RLAA04

Bestellhinweis

Andere Dimensionen, Werkstoffe und Ausführungen auf Anfrage lieferbar.



CPC-Kupplung mit Klemmringverschraubung POM

Materialbeschreibung

- Werkstoff POM
- Dichtung NBR

DN	für Schlauch ID x AD [mm]	Absperrung	Type	Paket [Stk.]	MA/VE [STK]	Teile-Nr.	€	per
3,2	2 x 4	mit	PMCD13M42	25	50/50	479031	18,44	1 STK
		ohne	PMC13M42	25	25/25	850491	16,05	1 STK
	2,5 x 4	mit	PMCD13025	25	25/25	479036	14,50	1 STK
		ohne	PMC13025	25	25/25	850477	12,25	1 STK
	3 x 5	mit	PMCD13M5	50	50/50	850506	18,17	1 STK
	4,3 x 6,4	mit	PMCD1304	25	25/25	452933	10,58	1 STK
ohne		PMC1304	25	25/25	287996	8,94	1 STK	
6,4	4,3 x 6,4	mit	PLCD13004	25	50/50	850641	14,46	1 STK
		ohne	PLC13004	25	25/25	390757	13,19	1 STK
	6 x 8	mit	PLCD130M8	25	25/25	171025	16,09	1 STK
		ohne	PLC130M8	50	50/50	850654	14,97	1 STK
	6,4 x 9,5	mit	PLCD13006	25	25/25	416136	14,82	1 STK
		ohne	PLC13006	25	50/50	275346	13,46	1 STK
8 x 10	mit	PLCD130M10	25	25/25	850746	16,72	1 STK	
	ohne	PLC130M10	50	50/50	850700	15,42	1 STK	

Rabattgruppe RLAA04

Bestellhinweis

Andere Dimensionen, Werkstoffe und Ausführungen auf Anfrage lieferbar.

MA = Mindestabnahmemenge / VE = Verkaufseinheit - nur in dieser Mengengruppe bestellbar; -/- keine Mindestmengen

CPC-Kupplung für Plattenmontage mit Schlauchtülle POM

Materialbeschreibung

- Werkstoff POM
- Dichtung NBR

DN	für Schlauch-ID [mm]	Absperrung	Type	Paket [Stk.]	MA/VE [STK]	Teile-Nr.	€	per
3,2	1,6	mit	PMCD1601	25	25/25	479048	15,19	1 STK
		ohne	PMC1601	25	25/25	850834	13,35	1 STK
	3,2	mit	PMCD1602	25	25/25	202153	13,88	1 STK
		ohne	PMC1602	25	25/25	199712	12,03	1 STK
	4,8	mit	PMCD1603	25	25/25	290033	14,11	1 STK
		ohne	PMC1603	25	25/25	850836	12,03	1 STK
	6,4	mit	PMCD1604	25	25/25	179376	14,11	1 STK
		ohne	PMC1604	25	25/25	850838	12,25	1 STK
6,4	6,4	mit	PLCD16004	25	25/25	343002	20,11	1 STK
		ohne	PLC16004	25	25/25	190768	17,66	1 STK
	7,9	mit	PLCD16005	25	25/25	349812	21,09	1 STK
		ohne	PLC16005	25	25/25	313978	18,52	1 STK
	9,5	mit	PLCD16006	25	25/25	172519	20,11	1 STK
		ohne	PLC16006	25	25/25	850882	17,66	1 STK

Rabattgruppe RLAA04

Bestellhinweis

Andere Dimensionen, Werkstoffe und Ausführungen auf Anfrage lieferbar.



CPC-Kupplung für Plattenmontage mit Klemmringverschraubung POM

Materialbeschreibung

- Werkstoff POM
- Dichtung NBR

DN	für Schlauch ID x AD [mm]	Absperrung	Type	Paket [Stk.]	MA/VE [STK]	Teile-Nr.	€	per
3,2	2 x 4	mit	PMCD12M42	25	50/50	468261	14,93	1 STK
		ohne	PMC14M42	25	25/25	850827	13,13	1 STK
	2,5 x 4	mit	PMCD12025	25	25/25	182083	15,42	1 STK
		ohne	PMC12025	25	25/25	850830	13,78	1 STK
	4,3 x 6,4	mit	PMCD1204	25	25/25	182085	14,66	1 STK
		ohne	PMC1204	25	25/25	791413	12,64	1 STK

Rabattgruppe RLAA04

Bestellhinweis

Andere Dimensionen, Werkstoffe und Ausführungen auf Anfrage lieferbar.



8

MA = Mindestabnahmemenge / VE = Verkaufseinheit - nur in dieser Mengengruppe bestellbar; -/- keine Mindestmengen



CPC-Kupplung mit Außengewinde POM

Materialbeschreibung

- Werkstoff POM
- Dichtung NBR

DN	Gewinde	Absperrung	Type	Paket [Stk.]	MA/VE [STK]	Teile-Nr.	€	per
3,2	BSPT 1/8"	mit	PMCD1002BSPT	25	25/25	177093	10,07	1 STK
		ohne	PMC1002BSPT	25	25/25	567349	7,80	1 STK
	BSPT 1/4"	mit	PMCD1004BSPT	25	25/25	423840	10,54	1 STK
		ohne	PMC1004BSPT	25	25/25	850820	8,31	1 STK
	NPT 1/8"	mit	PMCD1002	25	25/25	312689	9,82	1 STK
		ohne	PMC1002	25	25/25	854702	7,55	1 STK
NPT 1/4"	mit	PMCD1004	25	25/25	279757	9,82	1 STK	
	ohne	PMC1004	25	25/25	558853	7,55	1 STK	
6,4	BSPT 1/4"	mit	PLCD10004BSPT	25	25/25	178636	10,58	1 STK
		ohne	PLC10004BSPT	25	25/25	361452	9,25	1 STK
	BSPT 3/8"	mit	PLCD10006BSPT	25	25/25	438197	10,54	1 STK
		ohne	PLC10006BSPT	25	25/25	850878	9,47	1 STK
	NPT 1/4"	mit	PLCD10004	25	25/25	625748	10,37	1 STK
		ohne	PLC10004	25	25/25	190761	9,13	1 STK
NPT 3/8"	mit	PLCD10006	25	25/25	189260	10,37	1 STK	
	ohne	PLC10006	25	25/25	373767	9,13	1 STK	

Rabattgruppe RLAA04

Bestellhinweis

Andere Dimensionen, Werkstoffe und Ausführungen auf Anfrage lieferbar.

8



CPC-Stecker mit Schlauchtülle POM

Materialbeschreibung

- Werkstoff POM
- Dichtung NBR

DN	für Schlauch-ID [mm]	Absperrung	Type	Paket [Stk.]	MA/VE [STK]	Teile-Nr.	€	per
3,2	1,6	mit	PMCD2201	25	25/25	625757	10,70	1 STK
		ohne	PMC2201	25	25/25	850875	2,70	1 STK
	3,2	mit	PMCD2202	25	25/25	251283	9,54	1 STK
		ohne	PMC2202	25	25/25	221958	1,69	1 STK
	4,8	mit	PMCD2203	25	25/25	452936	9,90	1 STK
		ohne	PMC2203	25	25/25	262764	1,98	1 STK
	6,4	mit	PMCD2204	25	25/25	179378	9,54	1 STK
		ohne	PMC2204	25	25/25	230244	2,08	1 STK
6,4	6,4	mit	PLCD22004	25	25/25	241350	8,23	1 STK
		ohne	PLC22004	25	25/25	190766	1,66	1 STK
	7,9	mit	PLCD22005	25	25/25	175748	8,23	1 STK
		ohne	PLC22005	25	25/25	361455	1,86	1 STK
	9,5	mit	PLCD22006	25	25/25	241351	8,23	1 STK
		ohne	PLC22006	25	25/25	200841	1,66	1 STK

Rabattgruppe RLAA04

Bestellhinweis

Andere Dimensionen, Werkstoffe und Ausführungen auf Anfrage lieferbar.

MA = Mindestabnahmemenge / VE = Verkaufseinheit - nur in dieser Mengengruppe bestellbar; -/- keine Mindestmengen

CPC-Stecker mit Klemmringverschraubung POM

Materialbeschreibung

- Werkstoff POM
- Dichtung NBR

DN	für Schlauch ID x AD [mm]	Absperrung	Type	Paket [Stk.]	MA/VE [STK]	Teile-Nr.	€	per
3,2	2 x 4	mit	PMCD20M42	25	50/50	479040	14,44	1 STK
		ohne	PMC20M42	25	25/25	850866	5,94	1 STK
	2,5 x 4	mit	PMCD20025	25	25/25	479042	17,01	1 STK
		ohne	PMC20025	25	25/25	567356	4,82	1 STK
	4,3 x 6,4	mit	PMCD2004	25	25/25	192400	9,27	1 STK
		ohne	PMC2004	25	25/25	850870	4,59	1 STK
6,4 x 9,5	mit	PMCD2006	25	25/25	625754	11,82	1 STK	
	ohne	PMC2006	25	25/25	850873	6,17	1 STK	
6,4	4,3 x 6,4	mit	PLCD20004	25	25/25	172558	11,39	1 STK
		ohne	PLC20004	25	25/25	851548	5,06	1 STK
	6 x 8	mit	PLCD200M8	25	25/25	171024	13,58	1 STK
		ohne	PLC200M8	25	25/25	851559	10,19	1 STK
	6,4 x 9,5	mit	PLCD20006	25	25/25	195492	11,39	1 STK
		ohne	PLC20006	25	25/25	851566	5,06	1 STK
8 x 10	mit	PLCD200M10	25	25/25	564439	17,93	1 STK	
	ohne	PLC200M10	25	25/25	851570	9,94	1 STK	

Rabattgruppe RLAA04



Bestellhinweis

Andere Dimensionen, Werkstoffe und Ausführungen auf Anfrage lieferbar.

CPC-Stecker für Plattenmontage mit Schlauchtülle POM

Materialbeschreibung

- Werkstoff POM
- Dichtung NBR

DN	für Schlauch-ID [mm]	Absperrung	Type	Paket [Stk.]	MA/VE [STK]	Teile-Nr.	€	per
3,2	1,6	mit	PMCD4201	25	25/25	479050	15,76	1 STK
		ohne	PMC4201	25	25/25	850842	8,94	1 STK
3,2	3,2	mit	PMCD4202	25	25/25	479046	13,41	1 STK
		ohne	PMC4202	25	25/25	199713	7,27	1 STK
4,8	4,8	mit	PMCD4203	25	25/25	850848	14,13	1 STK
		ohne	PMC4203	25	25/25	850844	6,68	1 STK
6,4	6,4	mit	PMCD4204	25	25/25	762411	13,76	1 STK
		ohne	PMC4204	25	25/25	850852	7,41	1 STK
6,4	6,4	mit	PLCD42004	25	25/25	854668	13,60	1 STK
		ohne	PLC42004	25	25/25	274988	5,74	1 STK
	7,9	mit	PLCD42005	25	25/25	851531	14,52	1 STK
		ohne	PLC42005	25	25/25	851524	5,74	1 STK
	9,5	mit	PLCD42006	25	25/25	851542	14,31	1 STK
		ohne	PLC42006	25	25/25	851537	7,43	1 STK

Rabattgruppe RLAA04



Bestellhinweis

Andere Dimensionen, Werkstoffe und Ausführungen auf Anfrage lieferbar.

MA = Mindestabnahmemenge / VE = Verkaufseinheit - nur in dieser Mengengruppe bestellbar; -/- keine Mindestmengen



CPC-Stecker für Plattenmontage mit Klemmringverschraubung POM

Materialbeschreibung

- Werkstoff POM
- Dichtung NBR

DN	für Schlauch ID x AD [mm]	Absperrung	Type	Paket [Stk.]	MA/VE [STK]	Teile-Nr.	€	per
3,2	4,3 x 6,4	mit	PMCD4004	25	25/25	195106	16,72	1 STK
		ohne	PMC4004	25	25/25	416268	10,11	1 STK
6,4	4,3 x 6,4	mit	PLCD40004	25	25/25	851498	12,95	1 STK
		ohne	PLC40004	25	25/25	851492	9,82	1 STK
	6 x 8	mit	PLCD400M8	25	25/25	854694	17,66	1 STK
		ohne	PLC400M8	25	25/25	569392	11,29	1 STK
	6,4 x 9,5	mit	PLCD40006	25	25/25	851505	16,07	1 STK
		ohne	PLC40006	25	25/25	851502	9,98	1 STK
	8 x 10	mit	PLCD400M10	25	25/25	851516	19,15	1 STK
		ohne	PLC400M10	25	25/25	851511	12,23	1 STK

Rabattgruppe RLAA04

Bestellhinweis

Andere Dimensionen, Werkstoffe und Ausführungen auf Anfrage lieferbar.



CPC-Stecker mit Außengewinde POM

Materialbeschreibung

- Werkstoff POM
- Dichtung NBR

DN	Gewinde	Absperrung	Type	Paket [Stk.]	MA/VE [STK]	Teile-Nr.	€	per
3,2	BSPT 1/8"	mit	PMCD2402BSPT	25	25/25	282062	10,25	1 STK
		ohne	PMC2402BSPT	25	25/25	182355	3,31	1 STK
	BSPT 1/4"	mit	PMCD2404BSPT	25	25/25	850841	11,52	1 STK
		ohne	PMC2404BSPT	25	25/25	850839	4,27	1 STK
	NPT 1/8"	mit	PMCD2402	25	25/25	537481	10,11	1 STK
		ohne	PMC2402	25	25/25	290041	3,10	1 STK
	NPT 1/4"	mit	PMCD2404	25	25/25	403466	10,23	1 STK
		ohne	PMC2404	25	25/25	416272	3,10	1 STK
6,4	BSPT 1/4"	mit	PLCD24004BSPT	25	25/25	332105	10,03	1 STK
		ohne	PLC24004BSPT	25	25/25	172010	3,19	1 STK
	BSPT 3/8"	mit	PLCD24006BSPT	25	25/25	803322	10,03	1 STK
		ohne	PLC24006BSPT	25	25/25	850886	2,55	1 STK
	NPT 1/4"	mit	PLCD24004	25	25/25	373780	9,94	1 STK
		ohne	PLC24004	25	25/25	850884	3,02	1 STK
	NPT 3/8"	mit	PLCD24006	25	25/25	245447	9,94	1 STK
		ohne	PLC24006	25	25/25	850885	1,98	1 STK

Rabattgruppe RLAA04

Bestellhinweis

Andere Dimensionen, Werkstoffe und Ausführungen auf Anfrage lieferbar.

MA = Mindestabnahmemenge / VE = Verkaufseinheit - nur in dieser Mengengruppe bestellbar; -/- keine Mindestmengen

CPC-Stecker mit Winkelschlauchtülle POM

Materialbeschreibung

- Werkstoff POM
- Dichtung NBR

DN	für Schlauch-ID [mm]	Absperrung	Type	Paket [Stk.]	MA/VE [STK]	Teile-Nr.	€	per
3,2	3,2	mit	PMCD2302	25	25/25	220898	13,41	1 STK
		ohne	PMC2302	25	25/25	333011	4,00	1 STK
	6,4	mit	PMCD2304	25	25/25	195083	13,41	1 STK
		ohne	PMC2304	25	25/25	850876	4,00	1 STK
6,4	6,4	mit	PLCD23004	25	25/25	211686	12,95	1 STK
		ohne	PLC23004	25	25/25	851586	3,92	1 STK
	9,5	mit	PLCD23006	25	25/25	568786	12,95	1 STK
		ohne	PLC23006	25	25/25	851590	3,92	1 STK

Rabattgruppe RLAA04

Bestellhinweis

Andere Dimensionen, Werkstoffe und Ausführungen auf Anfrage lieferbar.



CPC-Stecker mit Winkelklemmringverschraubung POM

Materialbeschreibung

- Werkstoff POM
- Dichtung NBR

DN	für Schlauch ID x AD [mm]	Absperrung	Type	Paket [Stk.]	MA/VE [STK]	Teile-Nr.	€	per
3,2	2,5 x 4	ohne	PMC21025	25	25/25	567353	5,00	1 STK
	4,3 x 6,4	mit	PMCD2104	25	25/25	530457	14,01	1 STK
		ohne	PMC2104	25	25/25	437282	4,80	1 STK
6,4	6,4 x 9,5	mit	PLCD21006	25	25/25	531075	13,78	1 STK
		ohne	PLC21006	25	25/25	851575	4,76	1 STK

Rabattgruppe RLAA04

Bestellhinweis

Andere Dimensionen, Werkstoffe und Ausführungen auf Anfrage lieferbar.



CPC-Kupplung mit Schlauchtülle Polypropylen

Materialbeschreibung

- Werkstoff Polypropylen
- Dichtung EPDM

DN	für Schlauch-ID [mm]	Absperrung	Type	Paket [Stk.]	MA/VE [STK]	Teile-Nr.	€	per
9,6	9,5	mit	HFCD17612	10	10/10	185866	19,74	1 STK
		ohne	HFC17612	10	10/10	850728	16,01	1 STK
	12,7	mit	HFCD17812	10	10/10	240063	19,74	1 STK
		ohne	HFC17812	10	10/10	763947	16,40	1 STK
	15,9	mit	HFCD171012	10	10/10	383583	20,50	1 STK
		ohne	HFC171012	10	10/10	850730	17,31	1 STK
	19	mit	HFCD171212	10	10/10	488208	20,07	1 STK
		ohne	HFC171212	10	10/10	594712	16,72	1 STK

Rabattgruppe RLAA04



MA = Mindestabnahmemenge / VE = Verkaufseinheit - nur in dieser Mengengruppe bestellbar; -/- keine Mindestmengen



**CPC-Kupplung für Plattenmontage mit Schlauchtülle
Polypropylen**

Materialbeschreibung

- Werkstoff Polypropylen
- Dichtung EPDM

DN	für Schlauch-ID [mm]	Absperrung	Type	Paket [Stk.]	MA/VE [STK]	Teile-Nr.	€	per
9,6	9,5	mit	HFC16612	10	10/10	487539	25,46	1 STK
		ohne	HFC16612	10	10/10	596046	21,66	1 STK
	12,7	mit	HFC16812	10	10/10	475374	25,38	1 STK
		ohne	HFC16812	10	10/10	596049	21,68	1 STK
	15,9	mit	HFC161012	10	10/10	360658	26,54	1 STK
		ohne	HFC161012	10	10/10	850687	23,17	1 STK
	19	mit	HFC161212	10	10/10	850727	25,89	1 STK
		ohne	HFC161212	10	10/10	850726	22,54	1 STK

Rabattgruppe RLAA04



CPC-Kupplung mit Außengewinde Polypropylen

Materialbeschreibung

- Werkstoff Polypropylen
- Dichtung EPDM

DN	Gewinde	Absperrung	Type	Paket [Stk.]	MA/VE [STK]	Teile-Nr.	€	per
9,6	NPT 3/8"	mit	HFC10612	10	10/10	172864	18,72	1 STK
		ohne	HFC10612	10	10/10	850659	14,78	1 STK
	NPT 1/2"	mit	HFC10812	10	10/10	180679	18,80	1 STK
		ohne	HFC10812	10	10/10	256406	14,74	1 STK
	NPT 3/4"	mit	HFC101212	10	10/10	310623	19,44	1 STK
		ohne	HFC101212	10	10/10	849483	15,23	1 STK

Rabattgruppe RLAA04



CPC-Stecker mit Schlauchtülle Polypropylen

Materialbeschreibung

- Werkstoff Polypropylen
- Dichtung EPDM

DN	für Schlauch-ID [mm]	Absperrung	Type	Paket [Stk.]	MA/VE [STK]	Teile-Nr.	€	per
9,6	9,5	mit	HFC22612	10	10/10	209944	14,99	1 STK
		ohne	HFC22612	10	10/10	185867	6,76	1 STK
	12,7	mit	HFC22812	10	10/10	179339	15,15	1 STK
		ohne	HFC22812	10	10/10	391723	6,72	1 STK
	15,9	mit	HFC221012	10	10/10	533633	15,68	1 STK
		ohne	HFC221012	10	10/10	718032	6,92	1 STK
	19	mit	HFC221212	10	10/10	233690	15,48	1 STK
		ohne	HFC221212	10	10/10	403410	6,66	1 STK

Rabattgruppe RLAA04

MA = Mindestabnahmemenge / VE = Verkaufseinheit - nur in dieser Mengengruppe bestellbar; -/- keine Mindestmengen

CPC-Stecker mit Außengewinde Polypropylen

Materialbeschreibung

- Werkstoff Polypropylen
- Dichtung EPDM

DN	Gewinde	Absperrung	Type	Paket [Stk.]	MA/VE [STK]	Teile-Nr.	€	per
9,6	NPT 3/8"	mit	HFC24612	10	10/10	172863	15,27	1 STK
		ohne	HFC24612	10	10/10	850733	7,13	1 STK
	NPT 1/2"	mit	HFC24812	10	10/10	200772	15,23	1 STK
		ohne	HFC24812	10	10/10	205967	7,13	1 STK
	NPT 3/4"	mit	HFC241212	10	10/10	199999	15,58	1 STK
		ohne	HFC241212	10	10/10	850735	7,33	1 STK

Rabattgruppe RLAA04



CPC-Kupplung mit Schlauchtülle NS6-Serie Polypropylen

Materialbeschreibung

- Werkstoff Polypropylen
- Dichtung EPDM

DN	für Schlauch-ID [mm]	Absperrung	Type	Paket [Stk.]	MA/VE [STK]	Teile-Nr.	€	per
9,6	9,5	mit	NS6D17006	10	10/10	418987	27,83	1 STK
	12,7	mit	NS6D17008	10	10/10	660856	27,95	1 STK

Rabattgruppe RLAA04



CPC-Kupplung mit Außengewinde NS6-Serie Polypropylen

Materialbeschreibung

- Werkstoff Polypropylen
- Dichtung EPDM

DN	Gewinde	Absperrung	Type	Paket [Stk.]	MA/VE [STK]	Teile-Nr.	€	per
9,6	BSPT 1/2"	mit	NS6D10008BSPT	10	10/10	673021	26,60	1 STK
	NPT 1/2"	mit	NS6D10008	10	10/10	577884	26,60	1 STK

Rabattgruppe RLAA04



MA = Mindestabnahmemenge / VE = Verkaufseinheit - nur in dieser Mengengruppe bestellbar; -/- keine Mindestmengen



CPC-Stecker mit Schlauchtülle NS6-Serie Polypropylen

Materialbeschreibung

- Werkstoff Polypropylen
- Dichtung EPDM

DN	für Schlauch-ID [mm]	Absperrung	Type	Paket [Stk.]	MA/VE [STK]	Teile-Nr.	€	per
9,6	9,5	mit	NS6D22006	10	10/10	418994	19,76	1 STK
	12,7	mit	NS6D22008	10	10/10	660847	19,76	1 STK

Rabattgruppe RLAA04



CPC-Stecker für Plattenmontage mit Schlauchtülle NS6-Serie Polypropylen

Materialbeschreibung

- Werkstoff Polypropylen
- Dichtung EPDM

DN	für Schlauch-ID [mm]	Absperrung	Type	Paket [Stk.]	MA/VE [STK]	Teile-Nr.	€	per
9,6	9,5	mit	NS6D42006	10	10/10	836081	25,52	1 STK
	12,7	mit	NS6D42008	10	10/10	852249	25,52	1 STK

Rabattgruppe RLAA04

8



CPC-Stecker mit Außengewinde NS6-Serie Polypropylen

Materialbeschreibung

- Werkstoff Polypropylen
- Dichtung EPDM

DN	Gewinde	Absperrung	Type	Paket [Stk.]	MA/VE [STK]	Teile-Nr.	€	per
9,6	BSPT 1/2"	mit	NS6D24008BSPT	10	10/10	673030	19,76	1 STK
	NPT 1/2"	mit	NS6D24008	10	10/10	577886	19,81	1 STK

Rabattgruppe RLAA04

MA = Mindestabnahmemenge / VE = Verkaufseinheit - nur in dieser Mengengruppe bestellbar; -/- keine Mindestmengen

Standard-Schnellschlusskupplungen NW 7,2

Durchflussvolumen – Luft max. 1100 l/min. Bei 6 bar Eingangsdruck und 0,5 bar Druckabfall.
Kompatibel zu Rectus Serie 25/26, Cejn 320 und vielen anderen Fabrikaten.

Kupplungen

Einhandbedienung, einseitig absperrend, selbstrastend,
PN 35 bar, Temperaturbereich -20 °C bis +100 °C

Werkstoffe Anschlussstücke, Entriegelungshülse
und Ventilkörper aus Ms 58 blank
oder vernickelt bzw Stahl, Federn,
Sprengring, Stifte aus Edelstahl
Dichtungen aus Perbunan

Stecker

Neue Tüllenform, dadurch besserer Sitz des
Schlauches und leichtere Montage, geschlossene
Hülsenform und damit keine Verschmutzung der
Kupplungsmechanik. Für Wasser, Druckluft und andere
Medien.

Werkstoffe Stecker aus Ms 58 blank oder ver-
nickelt bzw. Stahl verzinkt und gelb
passiviert (Chrom-VI-frei)

Verschlusskupplung NW 7,2 mit Schlauchtülle

Werkstoff	für Schlauch-ID [mm]	Paket [Stk.]	MA/VE [STK]	Teile-Nr.	€/1 STK Grundpreis	€/1 STK ab 10 STK
Messing blank	6	10	1/1	T10598	4,77	4,29
	8	10	1/1	T79898	4,77	4,29
	9	10	1/1	T10605	4,77	4,29
	10	10	1/1	T79868	4,77	4,29
	13	10	1/1	T10963	4,77	4,29
Messing vernickelt	6	10	10/10	321184	6,98	6,21
	8	10	10/10	334465	6,98	6,21
	9	10	10/10	253999	6,98	6,21
	10	10	10/10	190784	6,98	6,21
	13	10	10/10	334476	6,98	6,21
Stahl	6	1	1/1	T10975	21,32	18,97
	8	1	1/1	849789	21,32	18,97
	9	1	1/1	T10976	21,32	18,97
	10	1	1/1	849792	13,33	11,73
	13	1	1/1	T10977	25,54	22,47
Edelstahl	6	5	5/5	881128	58,23	51,82
	8	5	5/5	881129	58,23	51,82
	9	5	5/5	881130	58,23	51,82
	10	5	5/5	881133	58,23	51,82
	13	5	5/5	881134	60,83	54,14

Rabattgruppe RLAA04



T10598



T47419

Verschlusskupplung NW 7,2 mit Innengewinde

Werkstoff	Gewinde	SW [mm]	Paket [Stk.]	MA/VE [STK]	Teile-Nr.	€/1 STK Grundpreis	€/1 STK ab 10 STK
Messing blank	G 1/8"	22	10	1/1	T47419	4,77	4,29
	G 1/4"	22	10	1/1	T10599	4,77	4,29
	G 3/8"	22	10	1/1	T10600	4,77	4,29
	G 1/2"	24	10	1/1	T10603	4,77	4,29
Messing vernickelt	G 1/8"	22	10	10/10	849803	8,06	7,33
	G 1/4"	22	10	10/10	405172	7,20	6,55
	G 3/8"	22	10	10/10	405174	7,20	6,55
	G 1/2"	24	10	10/10	190787	7,30	6,57
Stahl	G 1/8"	22	1	1/1	849810	19,38	17,25
	G 1/4"	22	1	1/1	T10972	19,38	17,05
	G 3/8"	22	1	1/1	T10973	19,38	17,05
	G 1/2"	24	1	1/1	T10974	19,38	17,05
Edelstahl	G 1/4"	22	5	5/5	881122	59,21	52,70
	G 3/8"	22	5	5/5	881123	59,21	52,70
	G 1/2"	24	5	5/5	881125	62,16	55,32

Rabattgruppe RLAA04



T47406

Verschlusskupplung NW 7,2 mit Außengewinde

Werkstoff	Gewinde	SW [mm]	Paket [Stk.]	MA/VE [STK]	Teile-Nr.	€/1 STK Grundpreis	€/1 STK ab 10 STK
Messing blank	G 1/8"	22	10	1/1	T47406	4,77	4,29
	G 1/4"	22	10	1/1	T10601	4,26	3,84
	G 3/8"	22	10	1/1	T10602	4,77	4,29
	G 1/2"	24	10	1/1	T10604	4,77	4,29
Messing vernickelt	G 1/8"	22	10	10/10	849815	6,70	6,03
	G 1/4"	22	10	1/1	222642	6,70	6,03
	G 3/8"	22	10	10/10	343279	6,70	6,03
	G 1/2"	24	10	1/1	222640	7,13	6,49
Stahl	G 1/8"	22	1	1/1	849818	19,38	17,25
	G 1/4"	22	1	1/1	T10969	19,38	17,05
	G 3/8"	22	1	1/1	T10970	19,38	17,05
	G 1/2"	24	1	1/1	T10971	19,38	17,05
Edelstahl	G 1/4"	22	5	5/5	881107	58,23	51,82
	G 3/8"	22	5	5/5	881117	58,23	51,82
	G 1/2"	24	5	5/5	881120	60,83	54,14

Rabattgruppe RLAA04

MA = Mindestabnahmemenge / VE = Verkaufseinheit - nur in dieser Mengengruppe bestellbar; -/- keine Mindestmengen

Verschlusskupplung NW 7,2 mit 90°-Tülle

Materialbeschreibung

- Messing blank

für Schlauch-ID [mm]	Paket [Stk.]	MA/VE [STK]	Teile-Nr.	€/1 STK Grundpreis	€/1 STK ab 10 STK
6	10	10/10	392604	9,77	8,70
9	10	10/10	279188	9,77	8,70
13	10	10/10	279200	9,77	8,70

Rabattgruppe RLAA04



Verschlusskupplung NW 7,2 mit Quetschverschraubung

Materialbeschreibung

- Messing blank

für Schlauch AD x ID [mm]	SW [mm]	Paket [Stk.]	MA/VE [STK]	Teile-Nr.	€/1 STK Grundpreis	€/1 STK ab 10 STK
6 / 4	22	10	10/10	T79896	7,96	7,17
8 / 6	22	10	1/1	T49146	7,96	7,17
10 / 8	22	10	10/10	T49147	8,18	7,45
12 / 9	22	10	10/10	T79897	8,31	7,39

Rabattgruppe RLAA04



Stecknippel NW 7,2 mit Schlauchtülle

Werkstoff	für Schlauch-ID [mm]	Paket [Stk.]	MA/VE [STK]	Teile-Nr.	€/1 STK Grundpreis	€/1 STK ab 10 STK
Messing blank	4	10	10/10	T47383	1,52	1,33
	6	10	1/1	T10606	0,94	0,83
	8	10	1/1	T79900	1,11	0,99
	9	10	1/1	T10607	0,97	0,86
	10	10	1/1	T79869	1,11	0,99
Messing vernickelt	13	10	1/1	T10608	1,55	1,41
	4	10	10/10	849820	1,90	1,73
	6	10	10/10	849821	1,57	1,43
	8	10	10/10	632625	1,77	1,57
	9	10	10/10	254055	1,71	1,53
Stahl	10	10	10/10	190786	1,77	1,57
	13	10	10/10	343349	2,22	2,02
	4	1	1/1	849828	3,71	3,30
	6	10	10/10	T10978	1,32	1,21
	8	10	10/10	849825	1,30	1,18
Edelstahl	9	10	1/1	T10979	1,32	1,21
	13	10	10/10	T10980	1,81	1,63
	6	5	5/5	870519	14,00	12,46
	8	5	5/5	881153	14,00	12,46
	9	5	5/5	881159	14,00	12,46
	10	5	5/5	881161	14,50	12,91
	13	5	5/5	881162	15,94	14,19

Rabattgruppe RLAA04



T47383

MA = Mindestabnahmemenge / VE = Verkaufseinheit - nur in dieser Mengengruppe bestellbar; -/- keine Mindestmengen



T24371

Stecknippel NW 7,2 mit Innengewinde

Werkstoff	Gewinde	SW [mm]	Paket [Stk.]	MA/VE [STK]	Teile-Nr.	€/1 STK Grundpreis	€/1 STK ab 10 STK
Messing blank	G 1/8"	13	10	1/1	T24371	1,37	1,23
	G 1/4"	17	10	1/1	T10609	1,43	1,27
	G 3/8"	19	10	1/1	T10610	1,75	1,57
	G 1/2"	24	10	1/1	T10965	2,88	2,60
	M 18 x 1,5	22	10	10/10	823696	2,74	2,46
Messing vernickelt	G 1/8"	13	10	10/10	849796	2,22	2,02
	G 1/4"	17	10	10/10	324817	2,10	1,91
	G 3/8"	19	10	10/10	190788	2,41	2,17
	G 1/2"	24	10	10/10	266738	3,59	3,24
Stahl	G 1/8"	14	10	10/10	849829	1,90	1,73
	G 1/4"	17	10	10/10	T10984	1,66	1,51
	G 3/8"	19	10	10/10	T10985	2,22	2,02
	G 1/2"	24	10	10/10	T10986	3,43	3,08
Edelstahl	G 1/4"	17	5	5/5	870165	12,71	11,31
	G 3/8"	19	5	5/5	881152	13,34	11,87
	G 1/2"	24	5	5/5	870537	14,32	12,74

Rabattgruppe RLAA04



T24370

Stecknippel NW 7,2 mit Außengewinde

Werkstoff	Gewinde	SW [mm]	Paket [Stk.]	MA/VE [STK]	Teile-Nr.	€/1 STK Grundpreis	€/1 STK ab 10 STK
Messing blank	G 1/8"	13	10	1/1	T24370	1,36	1,22
	G 1/4"	17	10	1/1	T10611	1,43	1,27
	G 3/8"	19	10	1/1	T10612	1,69	1,52
	G 1/2"	24	10	1/1	T10964	2,85	2,57
	M 18 x 1,5	22	10	10/10	849845	2,69	2,45
Messing vernickelt	G 1/8"	13	10	10/10	569721	1,94	1,77
	G 1/4"	17	10	10/10	249807	2,10	1,91
	G 3/8"	19	10	10/10	343271	2,40	2,16
	G 1/2"	24	10	10/10	316252	3,59	3,24
Stahl	G 1/4"	17	10	1/1	T10981	1,67	1,50
	G 3/8"	19	10	1/1	T10982	2,14	1,93
	G 1/2"	24	10	10/10	T10983	3,43	3,08
Edelstahl	G 1/4"	17	5	5/5	870163	11,90	10,59
	G 3/8"	19	5	5/5	881144	12,21	10,87
	G 1/2"	24	5	5/5	881148	13,65	12,15

Rabattgruppe RLAA04

MA = Mindestabnahmemenge / VE = Verkaufseinheit - nur in dieser Mengengruppe bestellbar; -/- keine Mindestmengen

Stecknippel NW 7,2 mit Quetschverschraubung

Materialbeschreibung

- Messing blank

für Schlauch AD x ID [mm]	SW [mm]	Paket [Stk.]	MA/VE [STK]	Teile-Nr.	€/1 STK Grundpreis	€/1 STK ab 10 STK
6 / 4	-	10	1/1	T10966	3,07	2,77
8 / 6	-	10	1/1	T10967	3,22	2,90
10 / 8	17	10	1/1	T10968	4,20	3,78
12 / 9	17	10	10/10	T79899	4,34	3,86

Rabattgruppe RLAA04



Verteiler mit Verschlusskupplungen NW 7,2

Materialbeschreibung

- Messing blank

Eingang	Ausgang	Teile-Nr.	€	per
IG G 1/2"	3 x Verschlusskupplung DN 7,2	190194	33,23	1 STK
IG G 3/8"	3 x Verschlusskupplung DN 7,2	631737	26,28	1 STK

Rabattgruppe RLAA04



Einfach unser eShop

Suchen, finden, vergleichen und bestellen Sie aus über 170.000 Artikeln einfach, schnell und komfortabel.



- **Schnell und einfach Artikel finden**
- **Verfügbarkeitsprüfung in Echtzeit**
- **Persönliche Benutzerverwaltung**
- **Intelligente Features, die Ihren Beschaffungsprozess vereinfachen**

Klicken Sie einfach mal rein und erhalten Sie schnell und unkompliziert Ihre Zugangsdaten.

MA = Mindestabnahmemenge / VE = Verkaufseinheit - nur in dieser Mengengruppe bestellbar; -/- keine Mindestmengen



Verschlusskupplung NW 10 mit Schlauchtülle

Technische Daten

- Betriebsdruck 35 bar
- Temperaturbereich -20 °C bis +100 °C

Materialbeschreibung

- Messing vernickelt

für Schlauch-ID [mm]	Paket [Stk.]	MA/VE [STK]	Teile-Nr.	€/1 STK Grundpreis	€/1 STK ab 5 STK
9	5	5/5	886407	33,84	30,12
10	5	5/5	884067	33,84	30,12
13	5	5/5	884068	33,84	30,12
16	5	5/5	886412	35,16	31,29
19	5	5/5	447634	35,16	31,29

Rabattgruppe RLAA04



Verschlusskupplung NW 10 mit Innengewinde

Technische Daten

- Betriebsdruck 35 bar
- Temperaturbereich -20 °C bis +100 °C

Materialbeschreibung

- Messing vernickelt

Gewinde	SW [mm]	Paket [Stk.]	MA/VE [STK]	Teile-Nr.	€/1 STK Grundpreis	€/1 STK ab 5 STK
G 1/4"	24	5	5/5	886408	33,06	29,42
G 3/8"	24	5	5/5	631625	31,56	28,09
G 1/2"	24	5	5/5	886415	33,06	29,42
G 3/4"	32	5	5/5	886411	34,56	30,76

Rabattgruppe RLAA04



Verschlusskupplung NW 10 mit Außengewinde

Technische Daten

- Betriebsdruck 35 bar
- Temperaturbereich -20 °C bis +100 °C

Materialbeschreibung

- Messing vernickelt

Gewinde	SW [mm]	Paket [Stk.]	MA/VE [STK]	Teile-Nr.	€/1 STK Grundpreis	€/1 STK ab 5 STK
R 1/4"	24	5	5/5	884064	33,06	29,42
R 3/8"	24	5	5/5	884065	31,56	28,09
R 1/2"	24	5	5/5	599773	33,06	29,43
R 3/4"	27	5	5/5	541887	34,56	30,76

Rabattgruppe RLAA04

MA = Mindestabnahmemenge / VE = Verkaufseinheit - nur in dieser Mengengruppe bestellbar; -/- keine Mindestmengen

Stecknippel NW 10 mit Schlauchtülle

Technische Daten

- Betriebsdruck 35 bar
- Temperaturbereich -20 °C bis +100 °C

Materialbeschreibung

- Stahl, gehärtet und vernickelt

für Schlauch-ID [mm]	Paket [Stk.]	MA/VE [STK]	Teile-Nr.	€/1 STK Grundpreis	€/1 STK ab 10 STK
9	10	10/10	886434	5,46	4,86
10	10	10/10	884069	5,46	4,86
13	10	10/10	453128	5,82	5,18
16	10	10/10	886435	6,32	5,62
19	10	10/10	541879	6,32	5,62

Rabattgruppe RLAA04



Stecknippel NW 10 mit Innengewinde

Technische Daten

- Betriebsdruck 35 bar
- Temperaturbereich -20 °C bis +100 °C

Materialbeschreibung

- Stahl, gehärtet und vernickelt

Gewinde	SW [mm]	Paket [Stk.]	MA/VE [STK]	Teile-Nr.	€/1 STK Grundpreis	€/1 STK ab 10 STK
G 1/4"	17	10	10/10	886430	8,46	7,53
G 3/8"	19	10	10/10	886431	8,46	7,53
G 1/2"	24	10	10/10	886432	8,96	7,97
G 3/4"	32	10	10/10	886433	10,03	8,93

Rabattgruppe RLAA04



Stecknippel NW 10 mit Außengewinde

Technische Daten

- Betriebsdruck 35 bar
- Temperaturbereich -20 °C bis +100 °C

Materialbeschreibung

- Stahl, gehärtet und vernickelt

Gewinde	SW [mm]	Paket [Stk.]	MA/VE [STK]	Teile-Nr.	€/1 STK Grundpreis	€/1 STK ab 10 STK
R 1/4"	17	10	10/10	799748	8,46	7,53
R 3/8"	17	10	10/10	884066	8,46	7,53
R 1/2"	22	10	10/10	447636	8,96	7,97
R 3/4"	27	10	10/10	886428	10,03	8,93

Rabattgruppe RLAA04



MA = Mindestabnahmemenge / VE = Verkaufseinheit - nur in dieser Mengengruppe bestellbar; -/- keine Mindestmengen



Verschlusskupplung NW 5 mit Schlauchtülle

Materialbeschreibung

- Messing blank

für Schlauch-ID [mm]	Paket [Stk.]	MA/VE [STK]	Teile-Nr.	€/1 STK Grundpreis	€/1 STK ab 10 STK
4	10	10/10	T10908	4,88	4,34
5	10	10/10	849850	4,88	4,34
6	10	1/1	T10909	4,88	4,34
8	10	10/10	T79886	4,88	4,34
9	10	1/1	T47428	4,88	4,34

Rabattgruppe RLAA04



Verschlusskupplung NW 5 mit Innengewinde

Materialbeschreibung

- Messing blank

Gewinde	SW [mm]	Paket [Stk.]	MA/VE [STK]	Teile-Nr.	€/1 STK Grundpreis	€/1 STK ab 10 STK
G 1/8"	14	10	1/1	T10904	7,02	6,32
G 1/4"	17	10	1/1	T10907	7,02	6,32
G 3/8"	19	10	10/10	T79885	7,02	6,32

Rabattgruppe RLAA04

8



Verschlusskupplung NW 5 mit Außengewinde

Materialbeschreibung

- Messing blank

Gewinde	SW [mm]	Paket [Stk.]	MA/VE [STK]	Teile-Nr.	€/1 STK Grundpreis	€/1 STK ab 10 STK
G 1/8"	14	10	1/1	T10902	4,84	4,35
G 1/4"	17	10	1/1	T10903	5,05	4,54
G 3/8"	19	10	10/10	T79884	6,43	5,78

Rabattgruppe RLAA04



Verschlusskupplung NW 5 mit Quetschverschraubung

Materialbeschreibung

- Messing blank

für Schlauch AD x ID [mm]	SW [mm]	Paket [Stk.]	Teile-Nr.	€/1 STK Grundpreis	€/1 STK ab 10 STK
6 / 4	14	10	T10910	7,89	7,10
8 / 6	14	10	T10911	8,54	7,60

Rabattgruppe RLAA04

MA = Mindestabnahmemenge / VE = Verkaufseinheit - nur in dieser Mengengruppe bestellbar; -/- keine Mindestmengen

Stecknippel NW 5 mit Schlauchtülle

Materialbeschreibung

- Messing blank

für Schlauch-ID [mm]	Paket [Stk.]	MA/VE [STK]	Teile-Nr.	€/1 STK Grundpreis	€/1 STK ab 10 STK
4	10	10/10	T10912	1,37	1,23
5	10	10/10	T79892	1,41	1,25
6	10	1/1	T10913	1,37	1,23
8	10	10/10	T79893	1,37	1,23
9	10	10/10	T79894	1,37	1,23
10	10	1/1	T79895	3,70	3,30

Rabattgruppe RLAA04



Stecknippel NW 5 mit Innengewinde

Materialbeschreibung

- Messing blank

Gewinde	SW [mm]	Paket [Stk.]	MA/VE [STK]	Teile-Nr.	€/1 STK Grundpreis	€/1 STK ab 10 STK
G 1/8"	13	10	1/1	T10916	1,37	1,23
G 1/4"	17	10	1/1	T10917	1,59	1,45
G 3/8"	19	10	10/10	849872	1,67	1,49

Rabattgruppe RLAA04



Stecknippel NW 5 mit Außengewinde

Materialbeschreibung

- Messing blank

Gewinde	SW [mm]	Paket [Stk.]	MA/VE [STK]	Teile-Nr.	€/1 STK Grundpreis	€/1 STK ab 10 STK
G 1/8"	13	10	1/1	T10914	1,15	1,01
G 1/4"	17	10	1/1	T10915	1,37	1,23
G 3/8"	19	10	10/10	849878	1,56	1,39

Rabattgruppe RLAA04



Stecknippel NW 5 mit Quetschverschraubung

Materialbeschreibung

- Messing blank

für Schlauch AD x ID [mm]	SW [mm]	Paket [Stk.]	Teile-Nr.	€/1 STK Grundpreis	€/1 STK ab 10 STK
6 / 4	12	10	T10918	3,53	3,14
8 / 6	14	10	T10962	3,89	3,50

Rabattgruppe RLAA04



MA = Mindestabnahmemenge / VE = Verkaufseinheit - nur in dieser Mengengruppe bestellbar; -/- keine Mindestmengen



Verschlusskupplung NW 2,7 mit Schlauchtülle

Materialbeschreibung

- Messing vernickelt

für Schlauch-ID [mm]	Paket [Stk.]	MA/VE [STK]	Teile-Nr.	€/1 STK Grundpreis	€/1 STK ab 10 STK
3	10	10/10	T29981	7,96	7,17
4	10	10/10	T29982	7,96	7,17
5	10	10/10	T79880	8,63	7,77

Rabattgruppe RLAA04



Verschlusskupplung NW 2,7 mit Innengewinde

Materialbeschreibung

- Messing vernickelt

Gewinde	SW [mm]	Paket [Stk.]	MA/VE [STK]	Teile-Nr.	€/1 STK Grundpreis	€/1 STK ab 10 STK
M 5	9	10	10/10	T29980	7,73	7,04
G 1/8"	12	10	10/10	T79878	7,96	7,17

Rabattgruppe RLAA04



Verschlusskupplung NW 2,7 mit Außengewinde

Materialbeschreibung

- Messing vernickelt

Gewinde	SW [mm]	Paket [Stk.]	Teile-Nr.	€/1 STK Grundpreis	€/1 STK ab 10 STK
M 5	9	10	T29978	7,24	6,52
G 1/8"	11	10	T29979	7,39	6,58

Rabattgruppe RLAA04



Verschlusskupplung NW 2,7 mit Quetschverschraubung

Materialbeschreibung

- Messing vernickelt

für Schlauch AD x ID [mm]	SW [mm]	Paket [Stk.]	MA/VE [STK]	Teile-Nr.	€/1 STK Grundpreis	€/1 STK ab 10 STK
4 / 3	9	10	10/10	T79879	9,77	8,70
5 / 3	9	10	10/10	T29976	9,77	8,70
6 / 4	9	10	1/1	T29977	9,77	8,70

Rabattgruppe RLAA04

MA = Mindestabnahmemenge / VE = Verkaufseinheit - nur in dieser Mengengruppe bestellbar; -/- keine Mindestmengen

Stecknippel NW 2,7 mit Schlauchtülle

Materialbeschreibung

- Messing vernickelt

für Schlauch-ID [mm]	Paket [Stk.]	MA/VE [STK]	Teile-Nr.	€/1 STK Grundpreis	€/1 STK ab 10 STK
3	10	10/10	T29971	1,56	1,39
4	10	10/10	T29972	1,56	1,39
5	10	10/10	T79883	1,78	1,60

Rabattgruppe RLAA04



Stecknippel NW 2,7 mit Innengewinde

Materialbeschreibung

- Messing vernickelt

Gewinde	SW [mm]	Paket [Stk.]	MA/VE [STK]	Teile-Nr.	€/1 STK Grundpreis	€/1 STK ab 10 STK
M 5	7	10	10/10	280656	2,24	2,04
G 1/8"	12	10	10/10	T79881	2,42	2,18

Rabattgruppe RLAA04



Stecknippel NW 2,7 mit Außengewinde

Materialbeschreibung

- Messing vernickelt

Gewinde	SW [mm]	Paket [Stk.]	MA/VE [STK]	Teile-Nr.	€/1 STK Grundpreis	€/1 STK ab 10 STK
M 5	7	10	1/1	T29973	2,01	1,81
G 1/8"	11	10	10/10	T29974	2,22	2,02

Rabattgruppe RLAA04



Stecknippel NW 2,7 mit Quetschverschraubung

Materialbeschreibung

- Messing vernickelt

für Schlauch AD x ID [mm]	SW [mm]	Paket [Stk.]	MA/VE [STK]	Teile-Nr.	€/1 STK Grundpreis	€/1 STK ab 10 STK
4 / 3	7	10	10/10	T79882	3,75	3,34
5 / 3	7	10	10/10	T29969	3,75	3,34
6 / 4	7	10	10/10	T29970	3,75	3,34

Rabattgruppe RLAA04



MA = Mindestabnahmemenge / VE = Verkaufseinheit - nur in dieser Mengestaffel bestellbar; -/- keine Mindestmengen

Sicherheits- und Entlüftungskupplungen

Hochwertige, robuste, langlebige und vollautomatische Entlüftungs- bzw. Sicherheitskupplungen sorgen für erhöhte Sicherheit der Mitarbeiter und deren Arbeitsumfeld, indem sie bei der Trennung von Druckluftleitungen dem gefürchteten Peitschenhieffekt vorbeugen.

Die Entlüftung erfolgt durch zweimaliges Drücken des Druckknopfes. Durch das 2-stufige Entkuppeln wird gewährleistet, dass beim ersten Drücken zuerst die Restluft (die im Schlauch oder im Rohr stehende Druckluft) abgeblasen wird, der Stecknippel bleibt in der Kupplung gesichert. Erst wenn dies restlos geschehen ist, kann die letztendliche Trennung der Leitung gefahrlos durch die zweite Betätigung des Entriegelungsvorgangs vollzogen werden, wodurch es zu keinem Peitschenhieffekt kommen kann.

Die Kupplung entspricht dem ISO-Standard 4414.

Vorteile

- automatische Sicherheitsentriegelung
- Personenschutz, da Entkuppeln ohne Peitschenhieffekt
- Produktivitätssteigerung und Senkung der Energiekosten
- maximale Leistung der Systeme und Druckluftwerkzeuge

Hinweise

- kompatibel mit Standard-Stecknippeln NW 7,2
- Wir empfehlen die Verwendung von Stahl-Stecknippeln.

Technische Daten

- Betriebsdruck max. 12 bar
- Temperaturbereich -20 °C bis +70 °C
- Durchfluss 1.800 l/min (bei 6 bar und montiertem Stecker)

Materialbeschreibung

- Gehäuse Aluminium
- Knopf und Ventil Stahl gehärtet und verzinkt
- Innenteil Edelstahl
- Gewinde Messing vernickelt
- Dichtmaterial NBR



Sicherheitskupplung NW 7,4 mit Schlauchtülle

für Schlauch-ID [mm]	Teile-Nr.	€/1 STK Grundpreis	€/1 STK ab 10 STK
6	778587	28,85	26,25
9	721698	28,85	26,25
13	721699	30,40	27,66

Rabattgruppe RLAA04



Sicherheitskupplung NW 7,4 mit Innengewinde

Gewinde	SW [mm]	Teile-Nr.	€/1 STK Grundpreis	€/1 STK ab 10 STK
G 1/4"	20	774270	30,40	27,36
G 3/8"	20	774272	28,85	26,25
G 1/2"	24	774276	30,40	27,66

Rabattgruppe RLAA04



Sicherheitskupplung NW 7,4 mit Außengewinde

Gewinde	SW [mm]	Teile-Nr.	€/1 STK Grundpreis	€/1 STK ab 10 STK
G 1/4"	21	772940	28,85	26,25
G 3/8"	21	772942	28,85	26,25
G 1/2"	25	774268	30,40	27,66

Rabattgruppe RLAA04



Steckkupplungen, Klemmringverschraubungen, Push-in Push-in-Fittings Kunststoff

Push-in-Fittings H-Plus

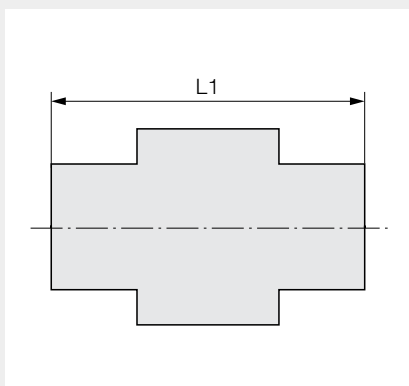
Unsere Schnellsteckverbinderserie aus Kunststoff bzw. vernickeltem Messing.
Die Teile sind einsetzbar in Verbindung mit Kunststoffschläuchen und Kupferrohren.



Einsatzbereiche	Luft, Vakuum
Material	Kunststoff bzw. Messing vernickelt
Arbeitsdruck	max. 15 bar, Grobvakuum
Temperaturbereich	-20 °C bis +80 °C
Dichtfläche	O-Ring im Gehäuse bei zylindrischer Ausführung, PTFE-Gewindebeschichtung bei konischer Ausführung
Medium	Druckluft, Gase, Flüssigkeiten, soweit mit den Materialien verträglich
Empfohlener Schlauch	PA, PU oder PE



Gerader Einschraubanschluss H-Plus



für Schlauch-AD [mm]	Gewinde	L1 [mm]	SW [mm]	Innen-sechskant [mm]	Teile-Nr.	€/1 STK Grundpreis	€/1 STK ab 10 STK
4	M 5	20,8	10	2	881519	2,17	1,81
	G 1/8"	19,3	10	3	881530	1,74	1,45
	G 1/4"	17,4	10	3	881527	2,08	1,73
6	M 5	22,2	12	2	868386	2,30	1,92
	G 1/8"	20,2	12	4	868385	1,84	1,53
	G 1/4"	20,9	12	4	868382	2,00	1,67
	G 3/8"	19,5	12	4	868380	2,38	1,99
	G 1/2"	22,6	12	4	881523	3,27	2,73
8	G 1/8"	27,1	14	5	868378	2,18	1,81
	G 1/4"	23,0	14	5	868377	2,17	1,81
	G 3/8"	22,1	14	6	868373	2,38	1,99
	G 1/2"	23,2	14	6	881524	3,27	2,73
10	G 1/8"	28,9	17	5	881528	2,30	1,92
	G 1/4"	29,9	17	6	881525	2,75	2,30
	G 3/8"	25,9	17	8	881531	2,97	2,47
	G 1/2"	24,5	17	8	881520	3,74	3,12
12	G 1/8"	31,6	21	5	881529	2,79	2,33
	G 1/4"	32,6	21	6	881526	3,09	2,58
	G 3/8"	28,6	21	8	881532	3,48	2,90
	G 1/2"	31,1	21	8	881521	4,40	3,67
16	G 3/8"	36,1	24	8	881533	5,21	4,33
	G 1/2"	38,1	24	10	881522	5,44	4,53

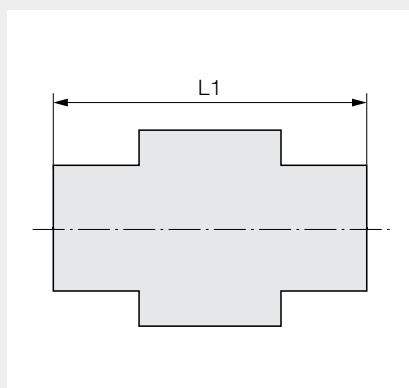
Rabattgruppe RLAC05

Gerader Einschraubanschluss H-Plus kegelig

HPLUS
Haberkorn Markenqualität

für Schlauch-AD [mm]	Gewinde	L1 [mm]	SW [mm]	Innen-sechskant [mm]	Teile-Nr.	€/1 STK Grundpreis	€/1 STK ab 10 STK
4	R 1/8"	19,8	10	3	881544	1,74	1,45
	R 1/4"	17,9	14	3	881540	1,90	1,58
6	R 1/8"	20,7	12	4	881545	1,84	1,53
	R 1/4"	22,5	14	4	881541	2,00	1,67
	R 3/8"	20,1	17	4	881549	2,18	1,81
	R 1/2"	24,1	21	4	881536	3,27	2,73
8	R 1/8"	27,1	14	5	881546	2,18	1,81
	R 1/4"	24,6	14	5	868371	2,17	1,81
	R 3/8"	24,6	17	6	868370	2,41	2,01
	R 1/2"	25,6	21	6	881537	3,27	2,73
10	R 1/8"	29,6	17	5	881542	2,52	2,10
	R 1/4"	30,9	17	6	881538	2,70	2,25
	R 3/8"	26,9	17	8	868367	2,97	2,47
	R 1/2"	25,3	21	8	868362	3,69	3,08
12	R 1/8"	31,6	21	5	881543	3,55	2,96
	R 1/4"	33,6	21	6	881539	3,14	2,62
	R 3/8"	29,6	21	8	881547	3,48	2,90
	R 1/2"	32,6	21	8	881534	4,42	3,69
16	R 3/8"	38,1	24	8	881548	5,98	4,98
	R 1/2"	35,1	24	10	881535	5,98	4,98

Rabattgruppe RLAC05

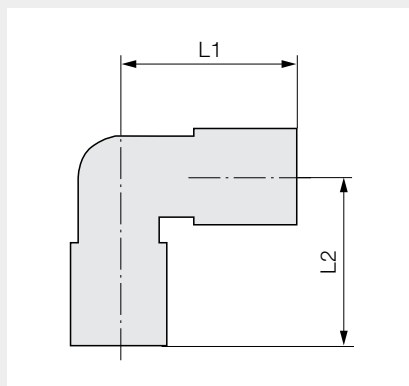


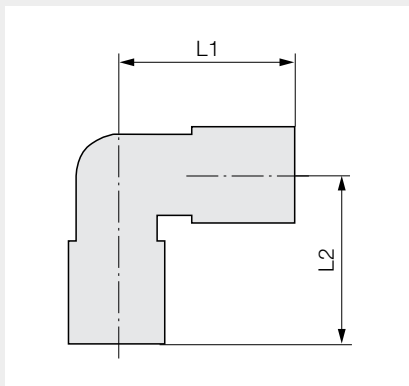
Winkel-Einschraubanschluss H-Plus schwenkbar

HPLUS
Haberkorn Markenqualität

für Schlauch-AD [mm]	Gewinde	L1 [mm]	L2 [mm]	SW [mm]	Teile-Nr.	€/1 STK Grundpreis	€/1 STK ab 10 STK
4	M 5	17,5	21,5	10	881567	3,25	2,71
	G 1/8"	17,5	24,5	12	881576	2,62	2,19
	G 1/4"	17,5	26,0	12	881575	2,97	2,47
6	M 5	19,0	22,7	10	868478	3,25	2,71
	G 1/8"	18,7	25,7	14	868354	2,82	2,35
	G 1/4"	18,7	27,2	14	868389	3,04	2,54
	G 3/8"	18,7	28,7	14	881580	3,72	3,10
	G 1/2"	18,7	32,2	14	881571	5,50	4,59
8	G 1/8"	22,5	29,0	14	868392	3,25	2,71
	G 1/4"	22,5	30,5	17	868393	3,39	2,83
	G 3/8"	22,5	32,0	17	868391	3,90	3,25
	G 1/2"	22,5	35,5	17	881572	5,50	4,59
10	G 1/4"	27,2	34,8	17	881573	4,44	3,69
	G 3/8"	27,2	36,3	20	881577	4,86	4,05
	G 1/2"	27,2	39,8	19	881568	5,63	4,69
12	G 1/4"	29,3	36,1	21	881574	4,76	3,97
	G 3/8"	29,3	37,1	21	881578	5,46	4,55
	G 1/2"	29,6	40,6	24	881569	5,62	4,69
16	G 3/8"	32,5	40,5	24	881579	7,99	6,66
	G 1/2"	32,5	44,0	24	881570	8,19	6,82

Rabattgruppe RLAC05





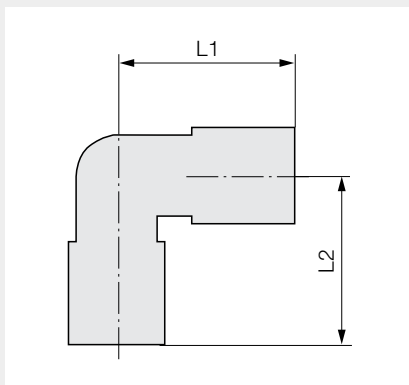
Winkel-Einschraubanschluss H-Plus kegelig schwenkbar

HPLUS
Haberkorn Markenqualität

für Schlauch-AD [mm]	Gewinde	L1 [mm]	L2 [mm]	SW [mm]	Teile-Nr.	€/1 STK Grundpreis	€/1 STK ab 10 STK
4	R 1/8"	17,5	24,0	10	881591	2,62	2,19
	R 1/4"	17,5	27,0	14	881588	2,18	1,81
6	R 1/8"	18,7	25,7	12	881592	2,82	2,35
	R 1/4"	18,7	28,2	14	881589	3,04	2,54
	R 3/8"	18,7	29,7	17	881597	2,55	2,13
	R 1/2"	18,7	33,2	21	881584	5,46	4,55
8	R 1/8"	22,5	29,5	14	881593	3,25	2,71
	R 1/4"	22,5	31,5	14	881590	3,44	2,86
	R 3/8"	22,5	33,0	17	881598	3,90	3,25
	R 1/2"	22,5	36,5	21	881585	5,46	4,55
10	R 1/4"	27,2	36,3	17	881586	4,40	3,67
	R 3/8"	27,2	37,3	17	881594	4,86	4,05
	R 1/2"	27,2	40,8	21	881581	5,63	4,69
12	R 1/4"	29,3	38,5	21	881587	5,08	4,23
	R 3/8"	29,3	39,5	21	881595	5,46	4,55
	R 1/2"	29,3	42,5	21	881582	7,78	6,49
16	R 3/8"	32,5	43,5	24	881596	8,35	6,96
	R 1/2"	32,5	46,5	24	881583	8,35	6,96

Rabattgruppe RLAC05

8



Winkel-Einschraubanschluss H-Plus verlängert schwenkbar

HPLUS
Haberkorn Markenqualität

für Schlauch-AD [mm]	Gewinde	L1 [mm]	L2 [mm]	SW [mm]	Teile-Nr.	€/1 STK Grundpreis	€/1 STK ab 10 STK
4	M 5	17,5	33,5	8	881599	3,69	3,08
	G 1/8"	17,5	35,5	14	881613	3,69	3,08
	G 1/4"	17,5	38,0	17	881608	3,92	3,26
6	M 5	19,0	36,7	12	881600	4,13	3,44
	G 1/8"	18,7	39,2	14	881614	3,93	3,28
	G 1/4"	18,7	41,2	17	881609	4,13	3,44
	G 3/8"	18,7	42,7	20	881619	5,79	4,82
8	G 1/2"	18,7	44,7	24	881604	6,09	5,07
	G 1/8"	22,5	44,3	14	881615	4,46	3,72
	G 1/4"	22,5	44,5	17	881610	4,57	3,80
	G 3/8"	22,5	47,4	20	881620	6,30	5,25
10	G 1/2"	22,5	49,3	24	881605	6,09	5,07
	G 1/8"	27,2	54,3	17	881611	6,71	5,60
	G 1/4"	27,2	55,3	17	881606	7,07	5,89
	G 3/8"	27,2	56,3	20	881616	8,26	6,89
12	G 1/2"	27,2	59,3	24	881601	10,18	8,48
	G 1/8"	29,3	59,5	21	881612	10,63	8,86
	G 1/4"	29,3	60,5	21	881607	9,24	7,70
	G 3/8"	29,3	61,5	21	881617	9,24	7,70
16	G 1/2"	29,3	64,0	24	881602	12,04	10,03
	G 3/8"	32,5	72,5	24	881618	13,91	11,59
	G 1/2"	32,5	76,0	24	881603	15,22	12,68

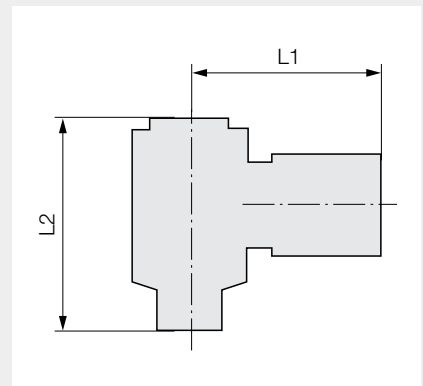
Rabattgruppe RLAC05

Winkelschwenkverschraubung H-Plus

HPLUS
Haberkorn Markenqualität

für Schlauch-AD [mm]	Gewinde	L1 [mm]	L2 [mm]	SW [mm]	Teile-Nr.	€/1 STK Grundpreis	€/1 STK ab 10 STK
4	M 5	20,0	17,2	8	881759	3,89	3,24
	G 1/8"	22,3	23,5	10	881768	3,80	3,16
	G 1/4"	24,0	26,0	14	881766	4,66	3,88
6	M 5	21,7	17,2	8	868464	3,89	3,24
	G 1/8"	22,9	23,5	10	868467	4,14	3,44
	G 1/4"	24,9	26,0	14	868469	4,40	3,67
	G 3/8"	26,6	31,7	19	881771	5,53	4,61
	G 1/2"	29,6	36,6	24	881762	7,18	5,98
8	G 1/8"	25,3	23,5	10	868471	4,60	3,83
	G 1/4"	28,4	26,0	14	868473	5,35	4,46
	G 3/8"	29,3	31,7	19	881772	6,42	5,35
	G 1/2"	32,3	36,6	24	881763	6,87	5,72
10	G 1/8"	30,2	23,5	10	881767	4,67	3,89
	G 1/4"	32,0	26,0	14	881764	5,87	4,89
	G 3/8"	32,5	31,7	19	881769	8,20	6,83
	G 1/2"	35,5	36,6	24	881760	8,46	7,04
12	G 1/4"	32,0	26,0	14	881765	6,09	5,07
	G 3/8"	35,3	31,7	19	881770	9,01	7,51
	G 1/2"	36,3	36,6	24	881761	9,39	7,83

Rabattgruppe RLAC05

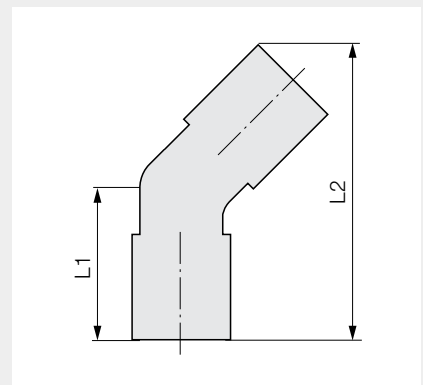


Winkel-Einschraubanschluss H-Plus 45°

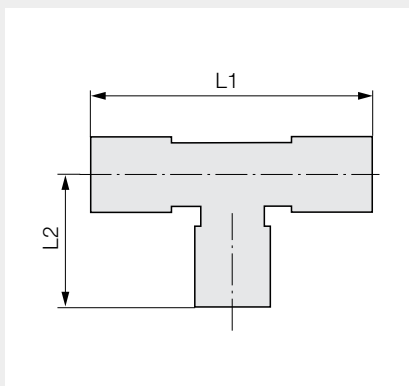
HPLUS
Haberkorn Markenqualität

für Schlauch-AD [mm]	Gewinde	L1 [mm]	L2 [mm]	SW [mm]	Teile-Nr.	€/1 STK Grundpreis	€/1 STK ab 10 STK
4	M 5	20,2	34,7	10	881783	1,64	1,37
	G 1/8"	23,2	39,0	12	881795	2,03	1,69
	G 1/4"	24,7	40,5	12	881791	2,83	2,36
6	M 5	21,9	36,1	12	881784	1,90	1,58
	G 1/8"	24,4	42,0	14	881796	2,47	2,05
	G 1/4"	25,9	43,5	14	881792	3,01	2,51
	G 3/8"	26,2	45,0	14	881800	3,72	3,10
	G 1/2"	30,9	48,5	14	881787	5,74	4,78
8	G 1/8"	27,1	47,5	14	881797	3,01	2,51
	G 1/4"	28,6	49,0	17	881793	3,01	2,51
	G 3/8"	30,1	50,5	20	881801	4,21	3,51
	G 1/2"	33,6	54,0	24	881788	6,06	5,05
10	G 1/8"	29,7	53,1	17	881794	3,80	3,16
	G 1/4"	30,7	54,1	17	881789	4,73	3,94
	G 3/8"	32,2	55,6	20	881798	4,73	3,94
	G 1/2"	35,7	59,1	19	881785	6,17	5,15
12	G 1/4"	32,8	60,4	21	881790	6,17	5,15
	G 3/8"	33,8	61,4	21	881799	6,17	5,15
	G 1/2"	37,3	64,9	24	881786	6,32	5,27

Rabattgruppe RLAC05



8



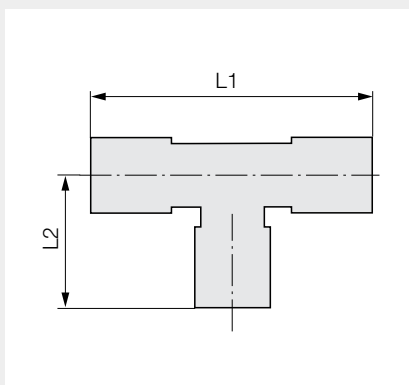
T-Einschraubanschluss H-Plus

HPLUS
Haberkorn Markenqualität

für Schlauch-AD [mm]	Gewinde	L1 [mm]	L2 [mm]	SW [mm]	Teile-Nr.	€/1 STK Grundpreis	€/1 STK ab 10 STK
4	M 5	35,0	21,5	10	881642	4,22	3,52
	G 1/8"	35,0	24,5	12	881654	4,05	3,38
	G 1/4"	35,0	26,0	12	881651	3,69	3,08
6	M 5	37,4	22,7	10	881643	4,69	3,91
	G 1/8"	37,4	25,7	14	868401	4,56	3,80
	G 1/4"	37,4	27,2	14	881652	5,10	4,25
	G 3/8"	37,4	28,7	20	881659	4,09	3,42
8	G 1/2"	37,4	32,5	14	881647	6,23	5,19
	G 1/8"	45,0	29,0	14	881655	5,86	4,89
	G 1/4"	45,0	30,5	17	881653	5,97	4,97
	G 3/8"	45,0	32,0	17	881660	6,28	5,23
10	G 1/2"	45,0	35,5	17	881648	6,23	5,19
	G 1/4"	54,4	34,8	17	881649	7,51	6,26
	G 3/8"	54,4	36,3	20	881656	8,04	6,70
12	G 1/2"	54,4	39,8	19	881644	10,33	8,62
	G 1/4"	58,6	36,1	21	881650	9,71	8,09
	G 3/8"	58,6	37,1	21	881657	9,71	8,09
16	G 1/2"	58,6	40,6	24	881645	11,84	9,86
	G 3/8"	65,0	40,5	24	881658	10,04	8,37
	G 1/2"	65,0	44,0	24	881646	12,40	10,33

Rabattgruppe RLAC05

8



T-Einschraubanschluss H-Plus kegelig

HPLUS
Haberkorn Markenqualität

für Schlauch-AD [mm]	Gewinde	L1 [mm]	L2 [mm]	SW [mm]	Teile-Nr.	€/1 STK Grundpreis	€/1 STK ab 10 STK
4	R 1/8"	37,0	25,0	10	881671	4,05	3,38
	R 1/4"	37,0	26,0	14	881668	3,69	3,08
6	R 1/8"	38,6	26,0	12	881672	4,56	3,80
	R 1/4"	38,6	28,5	14	881669	5,10	4,25
	R 3/8"	38,6	30,0	17	881677	4,09	3,42
	R 1/2"	38,6	33,5	21	881664	6,23	5,19
8	R 1/8"	45,6	29,5	14	881673	5,86	4,89
	R 1/4"	45,6	31,5	14	881670	5,97	4,97
	R 3/8"	45,6	33,0	17	881678	6,28	5,23
	R 1/2"	45,6	36,5	21	881665	6,23	5,19
10	R 1/4"	56,6	37,0	17	881666	7,51	6,26
	R 3/8"	56,6	38,0	17	881674	8,04	6,70
	R 1/2"	56,6	41,5	21	881661	10,31	8,59
12	R 1/4"	59,2	38,5	21	881667	9,70	8,09
	R 3/8"	59,2	39,5	21	881675	9,70	8,09
	R 1/2"	59,2	42,5	21	881662	11,84	9,86
16	R 3/8"	65,0	43,5	24	881676	11,20	9,33
	R 1/2"	65,0	46,5	24	881663	12,05	10,05

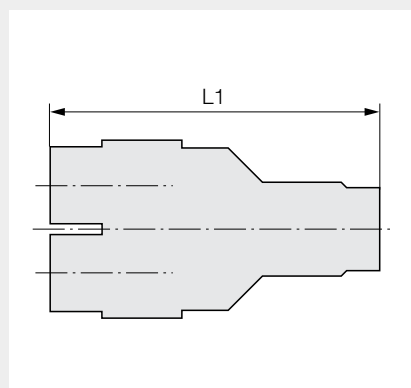
Rabattgruppe RLAC05

Y-Einschraubanschluss H-Plus

HPLUS
Haberkorn Markenqualität

für Schlauch-AD [mm]	Gewinde	L1 [mm]	SW [mm]	Teile-Nr.	€/1 STK Grundpreis	€/1 STK ab 10 STK
4	M 5	39,5	10	881679	5,71	4,76
	G 1/8"	42,5	12	881693	5,46	4,55
	G 1/4"	44,0	12	881688	3,69	3,08
6	M 5	40,0	12	881680	7,58	6,32
	G 1/8"	43,5	14	881694	7,37	6,14
	G 1/4"	45,0	14	881689	7,58	6,32
	G 3/8"	46,5	14	881699	4,09	3,42
	G 1/2"	49,0	14	881684	6,23	5,19
8	G 1/8"	46,3	14	881695	8,32	6,94
	G 1/4"	47,8	17	881690	8,93	7,45
	G 3/8"	49,3	17	881700	9,35	7,79
	G 1/2"	52,8	17	881685	6,23	5,19
10	G 1/8"	55,5	17	881691	8,94	7,45
	G 1/4"	56,5	17	881686	9,98	8,32
	G 3/8"	58,0	20	881696	10,31	8,59
	G 1/2"	61,5	19	881681	11,08	9,24
12	G 1/8"	58,4	21	881692	9,32	7,77
	G 1/4"	59,4	21	881687	5,53	4,61
	G 3/8"	60,4	21	881697	10,72	8,94
	G 1/2"	63,9	24	881682	11,08	9,24
16	G 3/8"	69,0	24	881698	11,25	9,37
	G 1/2"	72,5	24	881683	12,08	10,06

Rabattgruppe RLAC05

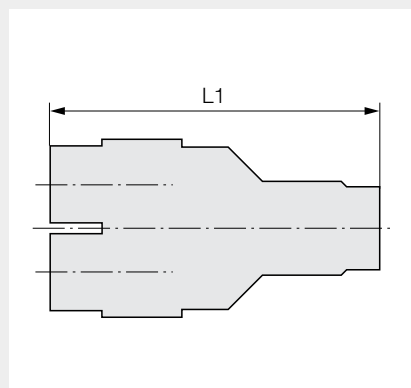


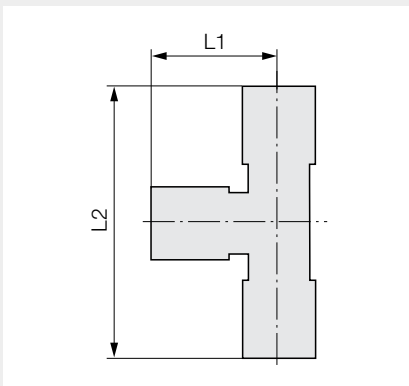
Y-Einschraubanschluss H-Plus kegelig

HPLUS
Haberkorn Markenqualität

für Schlauch-AD [mm]	Gewinde	L1 [mm]	SW [mm]	Teile-Nr.	€/1 STK Grundpreis	€/1 STK ab 10 STK
4	R 1/8"	42,0	10	881713	5,46	4,55
	R 1/4"	45,0	14	881708	3,69	3,08
6	R 1/8"	43,5	12	881714	7,37	6,14
	R 1/4"	46,0	14	881709	7,58	6,32
	R 3/8"	47,5	17	881719	4,09	3,42
	R 1/2"	51,0	21	881704	6,23	5,19
8	R 1/8"	46,8	14	881715	8,32	6,94
	R 1/4"	48,8	14	881710	8,93	7,45
	R 3/8"	50,3	17	881720	9,35	7,79
	R 1/2"	53,8	21	881705	6,23	5,19
10	R 1/8"	56,0	17	881711	8,67	7,23
	R 1/4"	58,0	17	881706	9,98	8,32
	R 3/8"	59,0	17	881716	10,31	8,59
	R 1/2"	62,5	21	881701	11,08	9,24
12	R 1/8"	59,8	21	881712	8,96	7,47
	R 1/4"	61,8	21	881707	5,53	4,61
	R 3/8"	62,8	21	881717	10,72	8,94
	R 1/2"	65,8	21	881702	11,08	9,24
16	R 3/8"	72,0	24	881718	11,58	9,65
	R 1/2"	75,0	24	881703	12,08	10,06

Rabattgruppe RLAC05





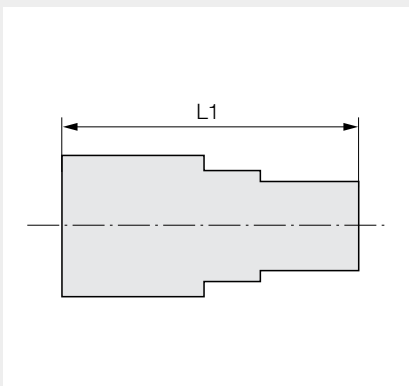
L-Einschraubanschluss H-Plus



für Schlauch-AD [mm]	Gewinde	L1 [mm]	L2 [mm]	SW [mm]	Teile-Nr.	€/1 STK Grundpreis	€/1 STK ab 10 STK
4	M 5	18,5	39,0	10	881621	4,13	3,44
	G 1/8"	18,5	42,0	12	881634	4,56	3,80
	G 1/4"	18,5	43,5	12	881630	3,69	3,08
6	M 5	19,3	41,4	10	881622	4,33	3,61
	G 1/8"	19,3	44,4	14	881635	4,81	4,01
	G 1/4"	19,3	45,9	14	868399	5,17	4,31
	G 3/8"	19,3	47,4	14	881640	4,09	3,42
8	G 1/2"	19,3	50,9	14	881626	6,23	5,19
	G 1/8"	22,5	51,5	14	881636	6,05	5,04
	G 1/4"	22,5	53,0	17	881631	6,13	5,12
	G 3/8"	22,5	54,5	17	881641	6,41	5,34
10	G 1/2"	22,5	58,0	24	881627	6,23	5,19
	G 1/8"	28,1	61,0	17	881632	5,71	4,76
	G 1/4"	28,1	62,0	17	881628	7,69	6,40
	G 3/8"	28,1	63,4	20	881637	8,23	6,86
12	G 1/2"	28,1	67,0	24	881623	10,59	8,82
	G 1/8"	29,3	64,5	21	881633	7,60	6,34
	G 1/4"	29,3	65,4	21	881629	5,53	4,61
	G 3/8"	29,3	66,5	21	881638	10,06	8,37
16	G 1/2"	29,3	69,9	24	881624	11,48	9,56
	G 3/8"	32,5	73,0	24	881639	11,08	9,24
	G 1/2"	32,5	76,5	24	881625	12,63	10,53

Rabattgruppe RLAC05

8



Aufschraubanschluss H-Plus



für Schlauch-AD [mm]	Gewinde	L1 [mm]	SW [mm]	Teile-Nr.	€/1 STK Grundpreis	€/1 STK ab 10 STK
4	M 5	21,3	10	881550	2,06	1,71
	G 1/8"	23,8	14	881560	3,25	2,71
	G 1/4"	26,8	17	881558	2,18	1,81
6	M 5	22,2	12	881551	2,06	1,71
	G 1/8"	25,2	14	881561	3,39	2,83
	G 1/4"	28,2	17	868359	3,69	3,08
	G 3/8"	29,2	21	881565	2,83	2,36
8	G 1/2"	31,2	24	881554	4,79	3,99
	G 1/8"	27,1	14	881562	3,90	3,25
	G 1/4"	30,1	17	881559	4,05	3,38
	G 3/8"	31,1	21	881566	4,40	3,67
10	G 1/2"	33,1	24	881555	4,79	3,99
	G 1/4"	32,2	17	881556	4,46	3,72
	G 3/8"	33,4	21	881563	5,11	4,27
	G 1/2"	35,2	24	881552	4,57	3,80
12	G 1/4"	34,6	21	881557	4,73	3,94
	G 3/8"	35,6	21	881564	5,53	4,61
	G 1/2"	37,6	24	881553	7,18	5,98

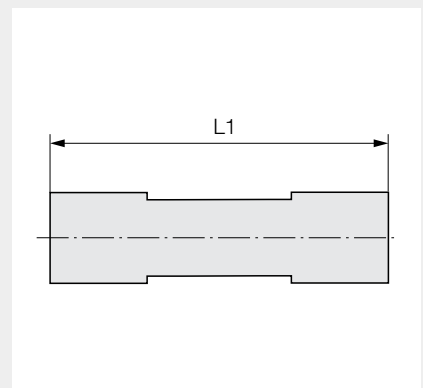
Rabattgruppe RLAC05

Gerader Verbindungsanschluss H-Plus



für Schlauch-AD [mm]	L1 [mm]	Teile-Nr.	€/1 STK Grundpreis	€/1 STK ab 10 STK
4	33,0	881721	2,97	2,47
6	34,6	868402	3,16	2,64
8	38,5	868404	3,39	2,83
10	47,0	868405	4,40	3,67
12	48,6	881722	5,22	4,35
16	64,0	881723	5,68	4,73

Rabattgruppe RLAC05

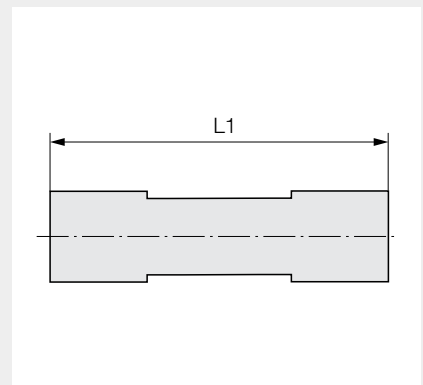


Gerader Verbindungsanschluss H-Plus reduziert



für Schlauch-AD1 [mm]	für Schlauch-AD2 [mm]	L1 [mm]	Teile-Nr.	€/1 STK Grundpreis	€/1 STK ab 10 STK
6	4	31,0	881724	3,04	2,54
8	6	34,5	868407	3,44	2,86
10	8	39,4	868409	4,40	3,67
12	10	44,2	881725	4,58	3,82
16	12	63,0	881726	8,07	6,72

Rabattgruppe RLAC05



8

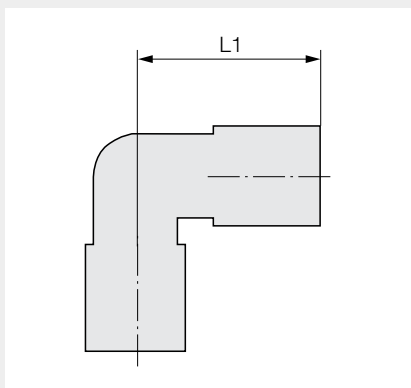


L-Winkelanschluss H-Plus



für Schlauch-AD [mm]	L1 [mm]	Teile-Nr.	€/1 STK Grundpreis	€/1 STK ab 10 STK
4	17,5	881727	2,97	2,47
6	18,7	881728	3,25	2,71
8	22,4	881729	3,48	2,90
10	27,2	881730	4,69	3,91
12	28,9	881731	5,86	4,89
16	33,0	881732	6,69	5,57

Rabattgruppe RLAC05



8

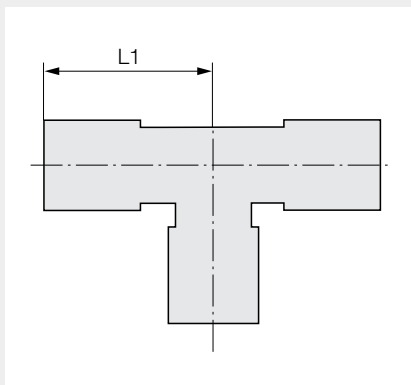


T-Anschluss H-Plus



für Schlauch-AD [mm]	L1 [mm]	Teile-Nr.	€/1 STK Grundpreis	€/1 STK ab 10 STK
4	18,5	881733	3,93	3,28
6	19,0	868413	4,22	3,52
8	22,5	868414	4,97	4,14
10	27,9	868416	7,18	5,98
12	29,3	881734	7,92	6,60
16	32,5	881735	9,23	7,69

Rabattgruppe RLAC05

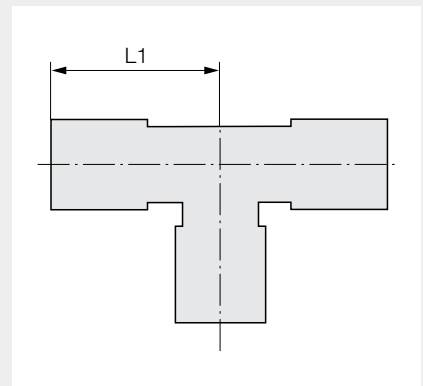


T-Anschluss H-Plus reduziert



für Schlauch-AD1 [mm]	für Schlauch-AD2 [mm]	L1 [mm]	Teile-Nr.	€/1 STK Grundpreis	€/1 STK ab 10 STK
2 x 4	1 x 6	19,0	881736	2,18	1,81
2 x 6	1 x 4	19,0	881737	4,10	3,42
2 x 6	1 x 8	22,0	868418	2,47	2,05
2 x 8	1 x 6	22,5	881738	4,10	3,42
2 x 8	1 x 10	27,5	868420	3,38	2,82
2 x 10	1 x 8	27,9	881739	4,66	3,88
2 x 10	1 x 12	28,9	881740	4,28	3,57
2 x 12	1 x 10	29,3	881741	5,46	4,55

Rabattgruppe RLAC05

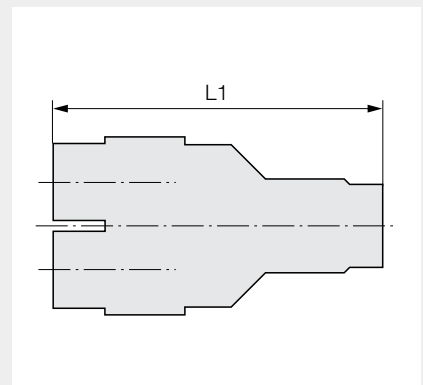


Y-Anschluss H-Plus



für Schlauch-AD [mm]	L1 [mm]	Teile-Nr.	€/1 STK Grundpreis	€/1 STK ab 10 STK
4	35,5	881742	4,05	3,38
6	36,5	868422	4,97	4,14
8	39,8	868425	6,05	5,04
10	48,9	881743	6,83	5,70
12	52,6	881744	8,23	6,86
16	61,0	881745	9,23	7,69

Rabattgruppe RLAC05



8

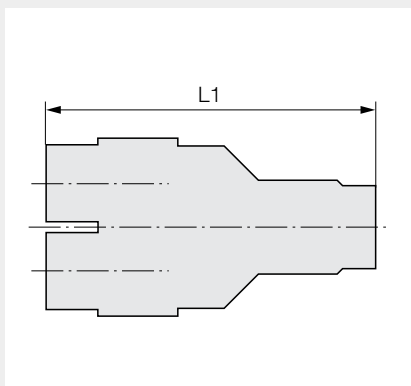


Y-Anschluss H-Plus reduziert



für Schlauch-AD1 [mm]	für Schlauch-AD2 [mm]	L1 [mm]	Teile-Nr.	€/1 STK Grundpreis	€/1 STK ab 10 STK
1 x 6	2 x 4	36,5	881746	4,81	4,01
1 x 8	2 x 6	39,8	868427	5,62	4,69
1 x 10	2 x 8	48,9	881747	6,53	5,44
1 x 12	2 x 10	52,6	881748	7,37	6,14

Rabattgruppe RLAC05



8

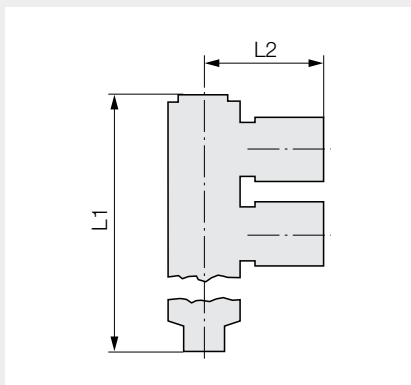


Mehrfachsteckanschluss H-Plus



für Schlauch-AD1 [mm]	für Schlauch-AD2 [mm]	L1 [mm]	L2 [mm]	Teile-Nr.	€/1 STK Grundpreis	€/1 STK ab 10 STK
2 x 6	3 x 4	57,0	19,0	881773	6,53	5,44
2 x 8	3 x 4	62,0	20,0	881774	8,93	7,45
2 x 8	3 x 6	62,0	20,0	868476	9,25	7,71
2 x 10	3 x 6	81,8	23,5	881775	10,59	8,82
2 x 10	3 x 8	81,8	23,5	881776	10,72	8,94

Rabattgruppe RLAC05

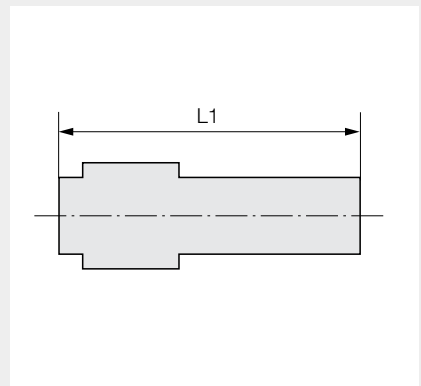


Gerade Reduzierung H-Plus

HPLUS
Haberkorn Markenqualität

Stecker AD [mm]	für Schlauch-AD [mm]	L1 [mm]	Teile-Nr.	€/1 STK Grundpreis	€/1 STK ab 10 STK
6	4	39,5	881749	3,04	2,54
8	4	41,5	881750	3,24	2,69
8	6	41,5	868447	3,44	2,86
10	6	46,5	881751	4,14	3,44
10	8	46,8	881753	4,40	3,67
12	6	40,5	881752	3,07	2,56
12	8	46,8	881754	4,46	3,72
12	10	52,2	881755	4,56	3,80

Rabattgruppe RLAC05

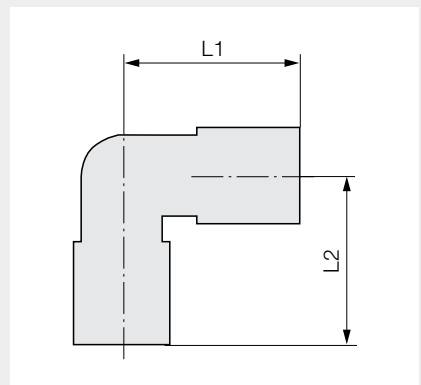


Winkel-Steckanschluss H-Plus 90°

HPLUS
Haberkorn Markenqualität

für Schlauch-AD [mm]	Stutzen [mm]	L1 [mm]	L2 [mm]	Teile-Nr.	€/1 STK Grundpreis	€/1 STK ab 10 STK
4	4	17,7	33,0	881882	2,11	1,75
6	6	18,7	36,2	881883	2,55	2,13
8	8	22,5	42,5	881884	3,45	2,88
10	10	27,2	50,8	881885	5,56	4,63
12	12	29,3	54,5	881886	7,74	6,45

Rabattgruppe RLAC05



8

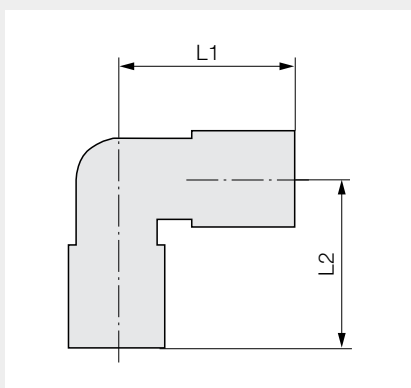


Winkel-Steckanschluss H-Plus 45°



für Schlauch-AD [mm]	Stutzen [mm]	L1 [mm]	L2 [mm]	Teile-Nr.	€/1 STK Grundpreis	€/1 STK ab 10 STK
4	4	16,2	46,7	881877	2,11	1,75
6	6	17,4	51,2	881878	2,55	2,13
8	8	20,5	60,0	881879	3,45	2,88
10	10	23,1	68,8	881880	5,56	4,63
12	12	26,0	76,1	881881	7,74	6,45

Rabattgruppe RLAC05



8



Verschlussstecker H-Plus



Außendurchmesser [mm]	L1 [mm]	Teile-Nr.	€/1 STK Grundpreis	€/1 STK ab 10 STK
4	28,0	881756	1,10	0,92
6	33,0	868453	1,10	0,92
8	37,0	868456	1,23	1,03
10	42,0	881757	1,41	1,17
12	44,0	881758	1,54	1,29

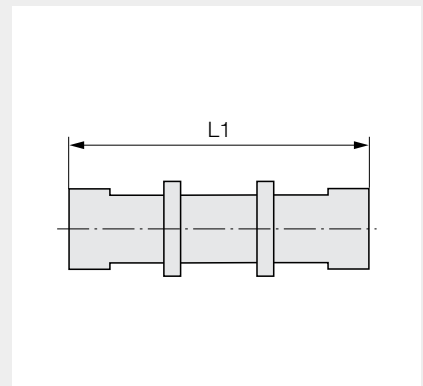
Rabattgruppe RLAC05

Gerader Schottsteckanschluss H-Plus

HPLUS
Haberkorn Markenqualität

für Schlauch-AD [mm]	Schalttafelgewinde	L1 [mm]	SW [mm]	Teile-Nr.	€/1 STK Grundpreis	€/1 STK ab 10 STK
4	M 12 x 1	31,1	14	881777	3,63	3,03
6	M 14 x 1	33,4	17	881778	3,63	3,03
8	M 16 x 1	37,7	19	881779	4,09	3,42
10	M 20 x 1	41,8	24	881780	5,46	4,55
12	M 22 x 1	46,7	27	881781	6,09	5,07
16	M 27 x 1	51,2	32	881782	6,09	5,07

Rabattgruppe RLAC05

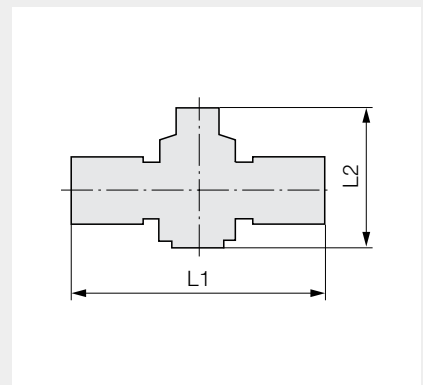


Drosselrückschlagventil H-Plus mit Steckanschluss

HPLUS
Haberkorn Markenqualität

für Schlauch-AD [mm]	L1 [mm]	L2 [mm]	Teile-Nr.	€/1 STK Grundpreis	€/1 STK ab 10 STK
4	39,5	30,8	881802	6,16	5,13
6	47,1	47,2	881803	7,52	6,26
8	52,0	51,5	881804	8,94	7,45
10	62,3	55,0	881805	14,16	11,80
12	73,6	57,7	881806	18,51	15,42

Rabattgruppe RLAC05



8

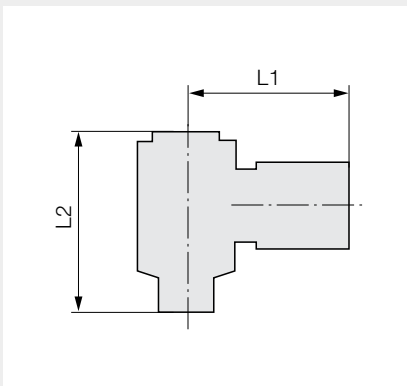


**Drosselrückschlagverschraubung H-Plus
Abluftdrossel**

HPLUS
HaberKorn Markenqualität

für Schlauch-AD [mm]	Gewinde	L1 [mm]	L2 [mm]	SW [mm]	Teile-Nr.	€/1 STK Grundpreis	€/1 STK ab 10 STK
4	M 5	20,0	31,9	8	881824	5,98	4,98
	G 1/8"	22,3	44,0	10	881833	6,76	5,64
	G 1/4"	24,0	51,0	14	881830	9,11	7,59
6	M 5	21,7	31,9	8	868480	6,28	5,23
	G 1/8"	22,9	44,0	10	868481	6,76	5,64
	G 1/4"	24,9	51,0	14	881831	9,30	7,75
8	G 1/8"	25,3	44,0	10	881834	6,76	5,64
	G 1/4"	28,4	51,0	14	868482	9,30	7,75
	G 3/8"	29,3	55,0	19	881837	13,24	11,03
	G 1/2"	32,3	59,2	24	881827	18,04	15,04
10	G 1/8"	30,1	44,0	10	881832	7,25	6,04
	G 1/4"	32,0	51,0	14	881828	11,58	9,65
	G 3/8"	32,5	55,0	19	881835	13,57	11,31
	G 1/2"	35,5	59,2	24	881825	18,90	15,75
12	G 1/4"	32,0	51,0	14	881829	11,58	9,65
	G 3/8"	35,3	55,0	19	881836	13,57	11,31
	G 1/2"	36,3	59,2	24	881826	18,90	15,75

Rabattgruppe RLAC05



8

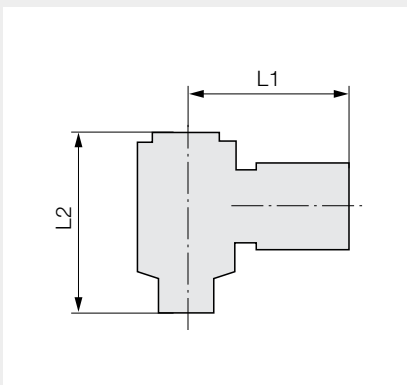


**Drosselrückschlagverschraubung H-Plus
Zuluftdrossel**

HPLUS
HaberKorn Markenqualität

für Schlauch-AD [mm]	Gewinde	L1 [mm]	L2 [mm]	SW [mm]	Teile-Nr.	€/1 STK Grundpreis	€/1 STK ab 10 STK
4	M 5	20,0	31,9	8	881807	6,28	5,23
	G 1/8"	22,3	44,0	10	881818	6,76	5,64
	G 1/4"	24,0	51,0	14	881814	9,11	7,59
6	M 5	21,7	31,9	8	881808	6,28	5,23
	G 1/8"	22,9	44,0	10	881819	6,76	5,64
	G 1/4"	24,9	51,0	14	881815	9,30	7,75
8	G 1/8"	25,3	44,0	10	881820	6,76	5,64
	G 1/4"	28,4	51,0	14	881816	9,30	7,75
	G 3/8"	29,3	55,0	19	881823	13,24	11,03
	G 1/2"	32,3	59,2	24	881811	18,04	15,04
10	G 1/8"	30,1	44,0	10	881817	7,25	6,04
	G 1/4"	32,0	51,0	14	881812	11,58	9,65
	G 3/8"	32,5	55,0	19	881821	13,57	11,31
	G 1/2"	35,5	59,2	24	881809	18,90	15,75
12	G 1/4"	32,0	51,0	14	881813	11,58	9,65
	G 3/8"	35,3	55,0	19	881822	13,57	11,31
	G 1/2"	36,3	59,2	24	881810	18,90	15,75

Rabattgruppe RLAC05



Sortimentsbox Schnellsteckverbinder H-Plus

Handliche und robuste Kunststoff-Sortimentsbox mit den gängigsten Schnellsteckverbindern.

HPLUS
Haberkorn Markenqualität



Lieferumfang

- 40 gerade Einschraubanschlüsse
G 1/8"-4 mm; G 1/8"-6 mm; G 1/4"-6 mm; G 1/4"-8 mm; G 3/8"-8 mm
- 30 drehbare Winkel-Einschraubanschlüsse
G 1/8"-4 mm; G 1/8"-6 mm; G 1/4"-6 mm; G 1/4"-8 mm; G 3/8"-8 mm
- 25 gerade Verbinder 4, 6 und 8 mm
- 15 gerade Verbinder reduziert 6/4, 8/6 und 10/8 mm
- 10 L-Winkelanschlüsse 6 und 8 mm
- 20 T-Anschlüsse 4, 6 und 8 mm
- 9 gerade Reduzierung 6/8, 6/10 und 8/10 mm
- 10 Verschlussstecker 6 und 8 mm
- 10 Muffen G 1/8"; G 1/4" und G 3/8"
- 1 PTFE-Dichtband
- 1 Schlauchabschneider

Teile-Nr.	€	per
881838	463,93	1 STK
Rabattgruppe RLAC05		

Push-in-Fittings LEGRIS



Das LF3000® Blitzanschluss-System zeichnet sich durch seine äußerst kompakte Bauweise, seine optimierte Leistung und sehr große Zuverlässigkeit aus und wird in unterschiedlichen Ausführungen angeboten.

legris
connectic

Wir sind Legris-Stützpunkthändler!

Bei uns erhalten Sie alle Legris-Teile. Viele Ausführungen, sowie Details zu den einzelnen Produkten finden Sie im E-Shop unter: shop.haberkorn.com

Push-in-Fittings mit Lösehülse Messing vernickelt, Dichtung NBR (Perbunan)

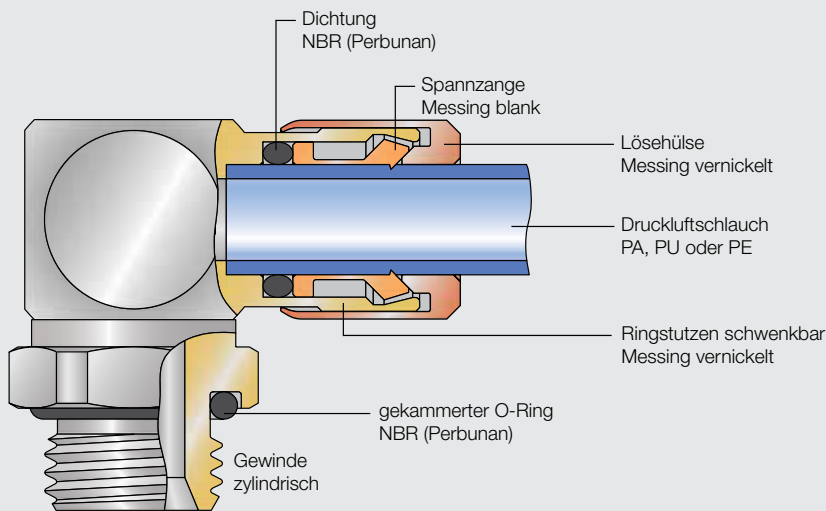
Das Anschlussystem mit der besonderen Technik, das keine Wünsche offen lässt.

Ausgereifte Technik für alle Anwendungen, sehr schnelle, sichere Montage und leichte Demontage von Druckluftschläuchen

aus PE (Polyethylen),
PA (Polyamid) und
PU (Polyurethan).

Besondere Technik der Lösehülse

- Spannzone liegt von der Lösehülse geschützt im Gehäuse
- leichte Demontage auch bei stark verschmutzten Anschlüssen
- leicht zu reinigen



Vorteile

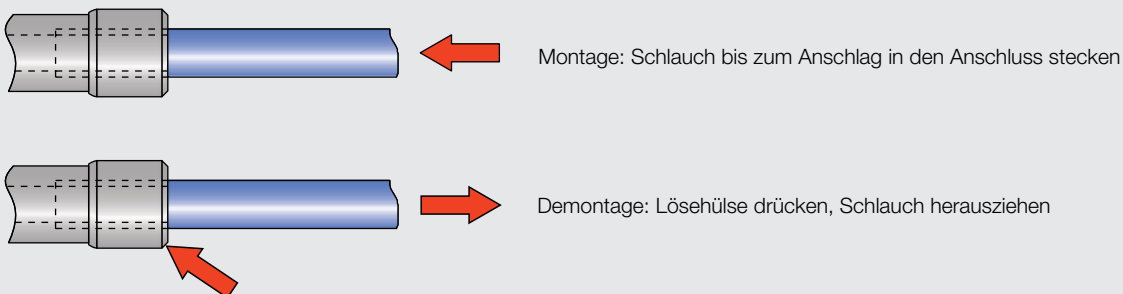
- sehr schnelle Montage und Demontage von Druckluftschläuchen
- keine Werkzeuge erforderlich
- häufige Montage und Demontage möglich
- voller Schlauchdurchgang
- alle Einschraubgewinde mit gekammertem O-Ring abgedichtet
- keine konischen Gewinde, trotzdem sehr kleine Bauende Anschlüsse
- Gehäuse der Steckanschlüsse aus Messing, vernickelt
- geeignet für Vakuum

Einsatzbedingungen

Arbeitsdruckbereich	-0,95 bis 15 bar
zulässiges Medium	Luft
Temperaturbereich	-20 °C bis 80 °C

Die angegebenen Daten gelten in Abhängigkeit der verwendeten Druckluftschläuche.

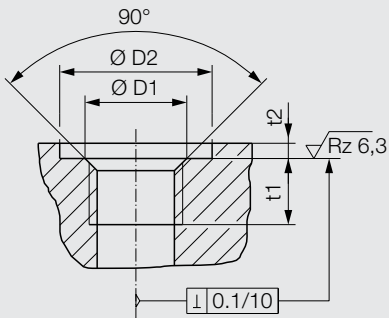
Handhabung



Weitere Ausführungen und Abmessungen auf Anfrage lieferbar.

Anschlussgewinde

Metrische Gewinde M: DIN 13 / ISO 965

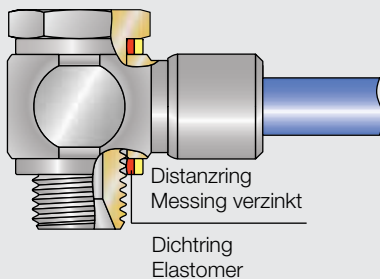


Gewinde	Gewindetiefe t1 min.	Gewindesenkung Ø D1 max.	Plansenkung*		Empf. Anzugsmoment max.
			Ø D2 min.	t2 max.	
M 5	4,5 mm	6,0 mm	10 mm	0,5 mm	95 Ncm

Rohrgewinde G: DIN ISO 228

Gewinde	Gewindetiefe t1 min.	Gewindesenkung Ø D1 max.	Plansenkung*		Empf. Anzugsmoment max.
			Ø D2 min.	t2 max.	
G 1/8"	5,5 mm	11,0 mm	15 mm	1,0 mm	900 Ncm
G 1/4"	7,5 mm	14,2 mm	19 mm	1,5 mm	1800 Ncm
G 3/8"	7,5 mm	17,5 mm	23 mm	2,0 mm	2500 Ncm
G 1/2"	9,5 mm	22,0 mm	27 mm	2,5 mm	3400 Ncm

* Eine Plansenkung ist nicht erforderlich. Wird dennoch eine Plansenkung angebracht, so gelten die angegebenen Werte.



VS-Dichtring

Da der gestanzte Dichtring in vielen Fällen nicht den Anforderungen der Verbraucher entspricht, wurde als wesentliche Verbesserung der VS-Dichtring entwickelt. Es handelt sich hierbei um die Kombination eines innenliegenden, weichen Ringes aus einem Elastomer und einem außenliegenden, harten Ring aus Messing verzinkt. Dabei übernimmt der innere, weiche Ring die Funktion des Dichtens, während der äußere, harte Ring das auftretende Anzugsmoment aufnimmt. Schwenkanschlüsse kurzer Ausführung werden serienmäßig mit VS-Dichtringen geliefert.

Vorteile

- Dichtwirkung weitgehend unabhängig vom Anzugsmoment
- unempfindlich gegen zu starkes Anziehen
- Zusammenhalten der Einzelteile



Gerader Einschraubanschluss

für Schlauch-AD [mm]	Gewinde	SW [mm]	Type	Paket [Stk.]	MA/VE [STK]	Teile-Nr.	€/1 STK Grundpreis	€/1 STK ab 10 STK
4	M 5	8	629-5002	10	1/1	T17241	4,12	2,80
	G 1/8"	13	628-0202	10	1/1	T17242	3,94	2,72
	G 1/4"	17	628-0402	10	1/1	T17243	4,46	3,03
5	M 5	10	629-5003	10	1/1	T14371	4,55	3,09
	G 1/8"	13	628-0203	10	1/1	T14358	4,46	3,03
	G 1/4"	17	628-0403	10	10/10	T14361	5,10	3,52
6	M 5	10	629-5004	10	1/1	T14372	4,75	3,23
	G 1/8"	13	628-0204	10	1/1	T14359	3,99	2,71
	G 1/4"	17	628-0404	10	1/1	T14362	4,41	3,04
	G 3/8"	20	628-0604	10	1/1	T14365	6,15	4,25
	G 1/2"	24	628-0804	10	1/1	T14368	10,88	7,51
8	G 1/8"	14	628-0206	10	1/1	T14360	4,41	3,04
	G 1/4"	17	628-0406	10	1/1	T14363	4,60	3,13
	G 3/8"	20	628-0606	10	1/1	T14366	6,15	4,25
	G 1/2"	24	628-0806	10	1/1	T14369	10,88	7,51
10	G 1/4"	17	628-0408	10	1/1	T14364	5,55	3,83
	G 3/8"	20	628-0608	10	1/1	T14367	6,84	4,65
	G 1/2"	24	628-0808	10	1/1	T14370	11,58	7,99
12	G 3/8"	20	628-0609	10	1/1	T79347	10,54	7,27
	G 1/2"	24	628-0809	10	1/1	T80008	13,90	9,73
14	G 3/8"	22	628-0611	10	10/10	T88738	14,64	10,10
	G 1/2"	24	628-0811	10	10/10	T81982	15,28	10,54

Rabattgruppe RLAC01

8



Gerader Einschraubanschluss kegelig

für Schlauch-AD [mm]	Gewinde	SW [mm]	Type	Paket [Stk.]	MA/VE [STK]	Teile-Nr.	€/1 STK Grundpreis	€/1 STK ab 10 STK
4	R 1/8"	11	631-0202	10	10/10	T17244	5,38	3,72
	R 1/4"	14	631-0402	10	10/10	T17245	5,64	3,78
5	R 1/8"	11	631-0203	10	10/10	T15309	5,63	3,83
	R 1/4"	14	631-0403	10	10/10	T15312	6,00	4,02
6	R 1/8"	11	631-0204	10	1/1	T15310	4,85	3,30
	R 1/4"	14	631-0404	10	10/10	T15313	5,19	3,64
8	R 1/8"	13	631-0206	10	1/1	T15311	5,04	3,42
	R 1/4"	14	631-0406	10	1/1	T15314	5,32	3,67
10	R 1/4"	17	631-0408	10	1/1	T15315	6,37	4,33

Rabattgruppe RLAC01

MA = Mindestabnahmemenge / VE = Verkaufseinheit - nur in dieser Mengengruppe bestellbar; -/- keine Mindestmengen

Gerader Einschraubanschluss mit Absperrventil

für Schlauch-AD [mm]	Gewinde	SW [mm]	Type	Paket [Stk.]	MA/VE [STK]	Teile-Nr.	€/1 STK Grundpreis	€/1 STK ab 10 STK
4	M 5	8	729-5002	10	10/10	T30525	12,75	8,54
	G 1/8"	13	728-0202	10	10/10	T30529	9,96	6,88
	G 1/4"	17	728-0402	10	10/10	T30534	11,12	7,67
6	M 5	10	729-5004	10	10/10	T30528	12,10	8,35
	G 1/8"	13	728-0204	10	1/1	T30532	10,02	6,91
	G 1/4"	17	728-0404	10	10/10	T30537	10,58	7,30

Rabattgruppe RLAC01



Winkel-Einschraubanschluss schwenkbar

für Schlauch-AD [mm]	Gewinde	SW [mm]	Type	Paket [Stk.]	MA/VE [STK]	Teile-Nr.	€/1 STK Grundpreis	€/1 STK ab 10 STK
4	M 5	8	687-5002	10	1/1	T17277	7,35	5,07
	G 1/8"	13	686-0202	10	1/1	T17278	8,17	5,64
	G 1/4"	17	686-0402	10	10/10	T17279	9,67	6,58
5	M 5	8	687-5003	10	10/10	T14488	9,18	6,15
	G 1/8"	13	686-0203	10	10/10	T14490	8,77	6,14
	G 1/4"	17	686-0403	10	10/10	T14541	10,06	6,94
6	M 5	8	687-5004	10	1/1	T14489	8,52	5,79
	G 1/8"	13	686-0204	10	1/1	T14539	7,00	4,76
	G 1/4"	17	686-0404	10	1/1	T14542	7,47	5,23
	G 3/8"	20	686-0604	10	10/10	T88784	13,25	9,14
	G 1/2"	24	686-0804	10	10/10	T88786	17,81	12,11
8	G 1/8"	14	686-0206	10	1/1	T14540	8,79	5,98
	G 1/4"	17	686-0406	10	1/1	T14543	8,68	5,99
	G 3/8"	20	686-0606	10	1/1	T86392	13,25	9,14
	G 1/2"	24	686-0806	10	10/10	T88787	16,33	11,27
10	G 1/4"	17	686-0408	10	1/1	T14544	11,52	7,95
	G 3/8"	20	686-0608	10	1/1	T86393	15,78	10,73
	G 1/2"	24	686-0808	10	10/10	T88788	18,42	12,71
12	G 3/8"	20	686-0609	10	1/1	T79342	17,66	12,19
	G 1/2"	24	686-0809	10	10/10	T88789	20,96	14,25
14	G 3/8"	22	686-0611	10	10/10	T88785	25,06	17,04
	G 1/2"	24	686-0811	10	10/10	T88790	28,15	19,42

Rabattgruppe RLAC01





Winkel-Einschraubanschluss kegelig

für Schlauch-AD [mm]	Gewinde	SW [mm]	Type	Paket [Stk.]	MA/VE [STK]	Teile-Nr.	€/1 STK Grundpreis	€/1 STK ab 10 STK
4	R 1/8"	11	661-0202	10	10/10	T17247	6,56	4,52
	R 1/4"	14	661-0402	10	10/10	T17248	8,50	5,70
5	R 1/8"	11	661-0203	10	10/10	T14472	7,92	5,54
	R 1/4"	14	661-0403	10	10/10	T14476	9,24	6,19
6	R 1/8"	11	661-0204	10	10/10	T14473	7,13	4,85
	R 1/4"	14	661-0404	10	10/10	T14477	7,76	5,35
8	R 1/8"	12	661-0206	10	10/10	T14474	8,01	5,45
	R 1/4"	14	661-0406	10	1/1	T14478	8,00	5,52
10	R 1/8"	14	661-0208	10	10/10	T14475	9,18	6,15
	R 1/4"	14	661-0408	10	10/10	T14479	9,16	6,32

Rabattgruppe RLAC01



Schwenkanschluss einfach kurze Ausführung

Technische Daten

- Dichtung im Anschluss NBR; Gewinde M5 PVC-Dichtring; Gewinde G 1/8" - G 1/2" VS-Dichtring
- Arbeitsdruckbereich 0,95 bis 15 bar
- Temperaturbereich -20 °C bis +70 °C

für Schlauch-AD [mm]	Gewinde	SW [mm]	Type	Paket [Stk.]	MA/VE [STK]	Teile-Nr.	€/1 STK Grundpreis	€/1 STK ab 10 STK
4	M 5	8	635-5002K	10	1/1	T17256	7,99	5,43
	G 1/8"	14	634-0202K	10	10/10	T17257	9,17	6,33
	G 1/4"	17	634-0402K	10	10/10	T17258	11,40	7,75
5	M 5	8	635-5003K	10	10/10	T14395	8,69	6,00
	G 1/8"	14	634-0203K	10	10/10	T14382	9,17	6,33
	G 1/4"	17	634-0403K	10	10/10	T14385	11,38	7,63
6	M 5	8	635-5004K	10	10/10	T14396	8,66	6,06
	G 1/8"	14	634-0204K	10	1/1	T14383	7,47	5,23
	G 1/4"	17	634-0404K	10	10/10	T14386	8,19	5,57
	G 3/8"	22	634-0604K	10	10/10	T14389	13,71	9,32
	G 1/2"	27	634-0804K	10	10/10	T14392	21,44	14,58
8	G 1/8"	14	634-0206K	10	1/1	T14384	8,06	5,56
	G 1/4"	17	634-0406K	10	1/1	T14387	9,39	6,48
	G 3/8"	22	634-0606K	10	1/1	T14390	13,71	9,32
	G 1/2"	27	634-0806K	10	10/10	T14393	20,29	14,00
10	G 1/4"	17	634-0408K	10	1/1	T14388	10,71	7,28
	G 3/8"	22	634-0608K	10	1/1	T14391	14,44	9,96
	G 1/2"	27	634-0808K	10	10/10	T14394	20,92	14,65

Rabattgruppe RLAC01

MA = Mindestabnahmemenge / VE = Verkaufseinheit - nur in dieser Mengengruppe bestellbar; -/- keine Mindestmengen

Schwenkanschluss einfach mit Drosselrückschlagventil

Technische Daten

- Dichtung im Anschluss NBR; Gewinde M5 PVC-Dichtring
Gewinde G 1/8"- G 3/8" VS-Dichtring
- Arbeitsdruckbereich 0,5 bis 10 bar
- Temperaturbereich -10 °C bis +70 °C



für Schlauch-AD [mm]	Gewinde	Nenndurchfluss 1 -> 2 [l/min]	Nenndurchfluss 2 -> 1 [l/min]	Type	Paket [Stk.]	MA/VE [STK]	Teile-Nr.	€/1 STK Grundpreis	€/1 STK ab 10 STK
4	M 5	40	30	235-5002 K635	10	10/10	T88795	35,72	24,29
	G 1/8"	200	150	234-0202 K634	10	10/10	T88798	35,72	24,29
	G 1/4"	400	300	234-0402 K634	10	10/10	T88801	38,06	25,88
5	M 5	40	30	235-5003 K635	10	10/10	T88796	36,25	25,01
6	M 5	40	30	235-5004 K635	10	10/10	T88797	33,59	23,51
	G 1/8"	200	150	234-0204 K634	10	1/1	T88799	32,14	22,50
	G 1/4"	400	300	234-0404 K634	10	10/10	T88802	33,64	22,54
8	G 1/8"	200	150	234-0206 K634	10	10/10	T88800	33,18	22,89
	G 1/4"	400	300	234-0406 K634	10	1/1	T88803	34,88	23,72
	G 3/8"	900	600	234-0606 634	10	10/10	T80900	61,81	43,27
10	G 3/8"	900	600	234-0608 634	10	10/10	T80901	58,80	39,98

Rabattgruppe RLAC01

MA = Mindestabnahmemenge / VE = Verkaufseinheit - nur in dieser Mengengruppe bestellbar; -/- keine Mindestmengen



Schwenkanschluss doppelt kurze Ausführung

Technische Daten

- Dichtung im Anschluss NBR; Gewinde M5 PVC Dichtring
Gewinde G 1/8" - G 1/2" VS-Dichtring
- Arbeitsdruckbereich 0,95 bis 15 bar
- Temperaturbereich -20 °C bis +70 °C

für Schlauch-AD [mm]	Gewinde	SW [mm]	Type	Paket [Stk.]	MA/VE [STK]	Teile-Nr.	€/1 STK Grundpreis	€/1 STK ab 10 STK
4	M 5	8	639-5002K	10	10/10	T17274	13,15	9,07
	G 1/8"	14	638-0202K	10	10/10	T17275	15,63	10,63
	G 1/4"	17	638-0402K	10	10/10	T17276	17,45	11,69
5	M 5	8	639-5003K	10	10/10	T14407	13,03	8,86
	G 1/8"	14	638-0203K	10	10/10	T14397	15,58	10,75
	G 1/4"	17	638-0403K	10	10/10	T14400	17,45	11,69
6	M 5	8	639-5004K	10	10/10	T14408	12,79	8,95
	G 1/8"	14	638-0204K	10	10/10	T14398	14,05	9,55
	G 1/4"	17	638-0404K	10	10/10	T14401	15,75	10,87
	G 3/8"	22	638-0604K	10	10/10	T14404	22,16	15,07
8	G 1/2"	27	638-0804K	10	10/10	T14567	27,13	18,18
	G 1/8"	14	638-0206K	10	10/10	T14399	15,46	10,66
	G 1/4"	17	638-0406K	10	10/10	T14402	16,03	10,90
10	G 3/8"	22	638-0606K	10	10/10	T14405	21,08	14,13
	G 1/2"	27	638-0806K	10	10/10	T14568	27,18	18,76
	G 1/4"	17	638-0408K	10	10/10	T14403	18,78	12,96
	G 3/8"	22	638-0608K	10	10/10	T14406	22,41	15,01
	G 1/2"	27	638-0808K	10	10/10	T14569	28,79	19,29

Rabattgruppe RLAC01

8



T-Einschraubanschluss schwenkbar

für Schlauch-AD [mm]	Gewinde	SW [mm]	Type	Paket [Stk.]	MA/VE [STK]	Teile-Nr.	€/1 STK Grundpreis	€/1 STK ab 10 STK
4	M 5	8	689-5002	10	10/10	T17280	12,56	8,54
	G 1/8"	13	688-0202	10	10/10	T17281	15,06	10,39
	G 1/4"	17	688-0402	10	10/10	T17282	15,74	10,86
5	M 5	8	689-5003	10	10/10	T14545	13,34	9,21
	G 1/8"	13	688-0203	10	10/10	T14547	15,40	10,47
	G 1/4"	17	688-0403	10	10/10	T14550	16,33	11,43
6	M 5	8	689-5004	10	10/10	T14546	14,30	9,87
	G 1/8"	13	688-0204	10	1/1	T14548	12,79	8,95
	G 1/4"	17	688-0404	10	10/10	T14551	13,32	9,19
8	G 1/8"	14	688-0206	10	10/10	T14549	14,87	10,11
	G 1/4"	17	688-0406	10	10/10	T14552	14,87	10,11
10	G 1/4"	17	688-0408	10	10/10	T14553	18,81	12,98

Rabattgruppe RLAC01

MA = Mindestabnahmemenge / VE = Verkaufseinheit - nur in dieser Mengengruppe bestellbar; -/- keine Mindestmengen

Anschluss mit Innengewinde

für Schlauch-AD [mm]	Gewinde	SW [mm]	Type	Paket [Stk.]	MA/VE [STK]	Teile-Nr.	€/1 STK Grundpreis	€/1 STK ab 10 STK
4	G 1/8"	14	617-0102	10	1/1	T17246	5,68	3,86
5	G 1/8"	14	617-0103	10	10/10	T14373	5,92	4,03
6	G 1/8"	14	617-0104	10	1/1	T14374	5,68	3,86
	G 1/4"	17	617-0304	10	1/1	T14376	6,15	4,25
8	G 1/8"	14	617-0106	10	1/1	T14375	5,96	4,12
	G 1/4"	17	617-0306	10	1/1	T14377	6,62	4,50
	G 3/8"	22	617-0506	10	10/10	T14379	8,70	6,00
10	G 1/4"	17	617-0308	10	1/1	T14378	7,46	5,14
	G 3/8"	22	617-0508	10	10/10	T14380	9,25	6,39
	G 1/2"	27	617-0708	10	1/1	T14381	12,97	8,82

Rabattgruppe RLAC01



Doppelanschluss

für Schlauch-AD1 [mm]	für Schlauch-AD2 [mm]	Type	Paket [Stk.]	MA/VE [STK]	Teile-Nr.	€/1 STK Grundpreis	€/1 STK ab 10 STK
4	4	633-0202	10	1/1	T17259	6,66	4,59
5	5	633-0303	10	1/1	T14453	7,76	5,35
6	6	633-0404	10	1/1	T14454	7,07	4,81
	8	632-0406	10	1/1	T14457	8,38	5,79
	10	632-0408	10	10/10	T14458	10,31	7,01
8	8	633-0606	10	1/1	T14455	8,45	5,92
	10	632-0608	10	1/1	T14459	10,43	7,20
10	10	633-0808	10	1/1	T14456	10,71	7,28
12	12	633-0909	10	1/1	T82285	13,20	9,24

Rabattgruppe RLAC01



8

Winkelanschluss

für Schlauch-AD [mm]	Type	Paket [Stk.]	MA/VE [STK]	Teile-Nr.	€/1 STK Grundpreis	€/1 STK ab 10 STK
4	677-0200	10	10/10	T17260	7,19	4,96
5	677-0300	10	10/10	T14460	8,91	6,15
6	677-0400	10	1/1	T14461	7,89	5,44
8	677-0600	10	1/1	T14462	9,39	6,48
10	677-0800	10	1/1	T14463	12,25	8,46
12	677-0900	10	10/10	T85441	17,02	11,74

Rabattgruppe RLAC01



MA = Mindestabnahmemenge / VE = Verkaufseinheit - nur in dieser Mengengruppe bestellbar; -/- keine Mindestmengen



T-Anschluss

für Schlauch-AD [mm]	Type	Paket [Stk.]	MA/VE [STK]	Teile-Nr.	€/1 STK Grundpreis	€/1 STK ab 10 STK
4	678-0200	10	1/1	T17261	10,71	7,28
5	678-0300	10	10/10	T14464	12,51	8,63
6	678-0400	10	1/1	T14465	10,94	7,55
8	678-0600	10	1/1	T14466	13,79	9,51
10	678-0800	10	1/1	T14467	17,39	12,00
12	678-0900	10	1/1	T60559	24,20	16,46

Rabattgruppe RLAC01



Kreuzanschluss

für Schlauch-AD [mm]	Type	Paket [Stk.]	MA/VE [STK]	Teile-Nr.	€/1 STK Grundpreis	€/1 STK ab 10 STK
4	679-0200	10	10/10	T17262	17,69	12,03
5	679-0300	10	10/10	T14468	22,66	15,63
6	679-0400	10	10/10	T14469	17,18	11,86
8	679-0600	10	10/10	T14470	20,55	13,97
10	679-0800	10	10/10	T14471	27,77	18,89

Rabattgruppe RLAC01



Schottanschluss

für Schlauch-AD [mm]	Gewinde	SW [mm]	Type	Paket [Stk.]	MA/VE [STK]	Teile-Nr.	€/1 STK Grundpreis	€/1 STK ab 10 STK
4	M 12 x 1	14	680-0202	10	10/10	T17255	11,89	8,08
5	M 12 x 1	14	680-0303	10	10/10	T14449	12,77	8,68
6	M 14 x 1	17	680-0404	10	1/1	T14450	11,34	7,82
8	M 16 x 1	19	680-0606	10	1/1	T14451	13,02	8,98
10	M 18 x 1	22	680-0808	10	10/10	T14452	16,20	11,01
12	M 22 x 1	27	680-0909	10	10/10	T88791	22,43	15,48

Rabattgruppe RLAC01

MA = Mindestabnahmemenge / VE = Verkaufseinheit - nur in dieser Mengengruppe bestellbar; -/- keine Mindestmengen

Y-Anschluss einfach

für Schlauch-AD1 [mm]	für Schlauch-AD2 [mm]	Type	Paket [Stk.]	MA/VE [STK]	Teile-Nr.	€/1 STK Grundpreis	€/1 STK ab 10 STK
4	4	675-0202	10	1/1	T17668	15,38	10,46
6	4	675-0402	10	10/10	T48596	15,92	10,82
6	6	675-0404	10	1/1	T36908	16,33	11,27
8	6	675-0604	10	10/10	T48597	19,35	13,15
8	8	675-0606	10	1/1	T48598	20,32	13,82
10	8	675-0806	10	10/10	T87847	25,08	17,06
10	10	675-0808	10	10/10	940411	29,47	20,04

Rabattgruppe RLAC01



Y-Anschluss doppelt

für Schlauch-AD1 [mm]	für Schlauch-AD2 [mm]	Type	Paket [Stk.]	MA/VE [STK]	Teile-Nr.	€/1 STK Grundpreis	€/1 STK ab 10 STK
8	4	676-0602	10	10/10	T17669	25,36	17,75
10	6	676-0804	10	10/10	T48599	33,04	22,47

Rabattgruppe RLAC01



Y-Stecker

für Schlauch-AD [mm]	Stecker AD [mm]	Type	Paket [Stk.]	MA/VE [STK]	Teile-Nr.	€/1 STK Grundpreis	€/1 STK ab 10 STK
4	4	619-0202	10	10/10	T17670	15,29	10,55
	6	619-0402	10	10/10	T17671	18,26	12,42

Rabattgruppe RLAC01



MA = Mindestabnahmemenge / VE = Verkaufseinheit - nur in dieser Mengengruppe bestellbar; -/- keine Mindestmengen



Doppelstecker

Stecker AD [mm]	Type	Paket [Stk.]	MA/VE [STK]	Teile-Nr.	€/1 STK Grundpreis	€/1 STK ab 10 STK
4	622-0202	10	10/10	T17263	2,56	1,79
5	622-0303	10	10/10	T14563	2,94	2,00
6	622-0404	10	10/10	T14564	2,88	1,99
8	622-0606	10	1/1	T14565	3,10	2,10
10	622-0808	10	10/10	T14566	4,15	2,82
12	622-0909	10	10/10	T88792	4,41	3,04
14	622-1111	10	10/10	T88793	5,82	4,01

Rabattgruppe RLAC01



Reduzierstecker

für Schlauch-AD [mm]	Stecker AD [mm]	Type	Paket [Stk.]	MA/VE [STK]	Teile-Nr.	€/1 STK Grundpreis	€/1 STK ab 10 STK
4	6	621-0402	10	1/1	T17264	5,91	4,02
	8	621-0602	10	10/10	T17265	6,69	4,62
5	6	621-0403	10	10/10	T14554	7,26	4,93
	8	621-0603	10	10/10	T14555	7,52	5,11
6	8	621-0604	10	1/1	T14556	6,68	4,61
	10	621-0804	10	1/1	T14557	6,89	4,75
8	10	621-0806	10	1/1	T14558	7,53	5,19

Rabattgruppe RLAC01



Verschlussstecker

Stecker AD [mm]	Type	Paket [Stk.]	MA/VE [STK]	Teile-Nr.	€/1 STK Grundpreis	€/1 STK ab 10 STK
4	623-0200	10	1/1	T17266	1,91	1,30
5	623-0300	10	10/10	T14559	2,08	1,43
6	623-0400	10	1/1	T14560	2,33	1,61
8	623-0600	10	1/1	T14561	2,27	1,54
10	623-0800	10	1/1	T14562	2,83	1,92
12	623-0900	10	10/10	T85224	3,33	2,30
14	623-1100	10	10/10	T88794	4,34	2,99

Rabattgruppe RLAC01

MA = Mindestabnahmemenge / VE = Verkaufseinheit - nur in dieser Mengengruppe bestellbar; -/- keine Mindestmengen

Ringanschluss einfach

für Schlauch-AD [mm]	H [mm]	zu Hohl-schraube	Type	Paket [Stk.]	MA/VE [STK]	Teile-Nr.	€/1 STK Grundpreis	€/1 STK ab 10 STK
4	8,5	M 5	635-50021	10	10/10	T17267	6,32	4,30
	8,5 *	M 5	635-50021-1	10	10/10	T17268	6,89	5,37
	14,5	G 1/8"	634-02021	10	1/1	T17269	6,74	4,65
	14,5	G 1/4"	634-04021	10	10/10	T17270	7,42	5,12
5	10	M 5	635-50031	10	10/10	T14430	6,20	4,21
	10 *	M 5	635-50031-1	10	10/10	T14432	6,91	4,70
	14,5	G 1/8"	634-02031	10	10/10	T14417	6,73	4,58
	14,5	G 1/4"	634-04031	10	10/10	T14420	8,10	5,42
6	11	M 5	635-50041	10	1/1	T14431	6,49	4,54
	11 *	M 5	635-50041-1	10	1/1	T14433	7,20	5,69
	14,5	G 1/8"	634-02041	10	1/1	T14418	5,14	3,55
	14,5	G 1/4"	634-04041	10	1/1	T14421	5,19	3,64
	14,5	G 3/8"	634-06041	10	10/10	T14424	10,50	7,14
	14,5	G 1/2"	634-08041	10	10/10	T14427	14,56	9,90
8	14,5	G 1/8"	634-02061	10	10/10	T14419	5,79	4,05
	14,5	G 1/4"	634-04061	10	1/1	T14422	6,49	4,48
	14,5	G 3/8"	634-06061	10	10/10	T14425	10,50	7,14
	14,5	G 1/2"	634-08061	10	10/10	T14428	14,56	9,90
10	14,5	G 1/4"	634-04081	10	10/10	T14423	7,76	5,35
	14,5	G 3/8"	634-06081	10	10/10	T14426	10,02	6,91
	14,5	G 1/2"	634-08081	10	10/10	T14429	15,15	10,45

Rabattgruppe RLAC01

Bestellhinweis

* Teilenummer T17268, T14432 und T14433 für Drossel.

Hohlschraube / Abluftdrossel mit Rückschlagventil

Kurze Ausführung (Auslassdrossel)

Technische Daten

- Arbeitsdruckbereich 0,5 bis 10 bar
- Temperaturbereich -10 °C bis +70 °C

Materialbeschreibung

- Hohlschraube Messing vernickelt
- Dichtung M5 PVC, 1/8" und 1/4" VS-Dichtringe



Gewinde	SW [mm]	passend zu Ringstutzen Höhe [mm]	Nenndurchfluss 1 ->2 [NI/min]	Nenndurchfluss 2 ->1 [NI/min]	Type	Paket [Stk.]	MA/VE [STK]	Teile-Nr.	€/1 STK Grundpreis	€/1 STK ab 10 STK
M 5	8	8,5 - 9	40	30	235-5000K	10	10/10	T18345	29,16	19,83
M 5	8	10 - 11	40	30	235-5010K	10	1/1	T14253	26,84	18,25
G 1/8"	14	14,5	200	150	234-0200	10	1/1	T14255	27,93	18,99
G 1/4"	17	14,5	400	300	234-0400	10	1/1	T14256	29,47	20,34

Rabattgruppe RLAC01

MA = Mindestabnahmemenge / VE = Verkaufseinheit - nur in dieser Mengengruppe bestellbar; -/- keine Mindestmengen



Hohlschraube / Zuluftdrossel mit Rückschlagventil

Lange Ausführung (Einlassdrossel)
Passend zu Ringstutzen H=14,5

Technische Daten

- Arbeitsdruckbereich 0,5 bis 10 bar
- Temperaturbereich -10 °C bis +70 °C

Materialbeschreibung

- Hohlschraube Messing vernickelt
- Dichtung M5 PVC, 1/8" und 1/4" VS-Dichtringe

Gewinde	SW [mm]	Nenndurchfluss 1 -> 2 [NI/min]	Nenndurchfluss 2 -> 1 [NI/min]	Type	Paket [Stk.]	MA/VE [STK]	Teile-Nr.	€/1 STK Grundpreis	€/1 STK ab 10 STK
G 1/8"	14	200	150	236-0200	10	1/1	T14257	28,73	19,82
G 1/4"	17	400	300	236-0400	10	10/10	T14258	33,98	23,11

Rabattgruppe RLAC01



Hohlschraube

Kurze Ausführung für 1 Ringstutzen

Technische Daten

- Arbeitsdruckbereich 0,95 bis 15 bar
- Temperaturbereich -20 °C bis +70 °C

Materialbeschreibung

- M5 Stahl verzinkt; G 1/8" - G 1/2" Messing vernickelt
- M5 PVC Dichtring; G 1/8" - G 1/2" VS-Dichtring

Gewinde	SW [mm]	passend zu Ringstutzen H	Type	Paket [Stk.]	MA/VE [STK]	Teile-Nr.	€/1 STK Grundpreis	€/1 STK ab 10 STK
M 5 (4/2)	8	8,5/9	35-5000K	10	10/10	T17489	1,81	1,23
M 5 (5/3)	8	10	35-5010K	10	10/10	T80078	2,27	1,54
M 5	8	11	635-5000K	10	1/1	T15316	2,63	1,79
G 1/8"	14	14,5	634-0200K	10	1/1	T14409	2,69	1,85
G 1/4"	17	14,5	634-0400K	10	1/1	T14410	3,28	2,26
G 3/8"	22	14,5	634-0600K	10	10/10	T14411	4,65	3,21
G 1/2"	27	14,5	634-0800K	10	10/10	T14412	9,58	6,42

Rabattgruppe RLAC01

MA = Mindestabnahmemenge / VE = Verkaufseinheit - nur in dieser Mengengruppe bestellbar; -/- keine Mindestmengen

PVC-Dichtring

Technische Daten

- Arbeitsdruckbereich 0,95 bis 15 bar
- Temperaturbereich -10 °C bis +70 °C

Materialbeschreibung

- PVC

Gewinde	Type	Paket [Stk.]	MA/VE [STK]	Teile-Nr.	€/100 STK Grundpreis	€/100 STK ab 100 STK
M 5	14-49	10	1/1	T15531	17,31	11,60
1/8"	15-01	10	1/1	T12156	17,31	11,60
1/4"	15-03	10	1/1	T12157	17,55	12,11
3/8"	15-05	10	1/1	T12158	17,37	12,16
1/2"	15-07	10	1/1	T12159	23,38	16,37
3/4"	15-0920	10	10/10	291986	41,73	29,63

Rabattgruppe RLAC01



VS-Dichtring

Technische Daten

- Arbeitsdruckbereich 0,95 bis 30 bar
- Temperaturbereich -20 °C bis +70 °C

Materialbeschreibung

- Dichtring Elastomer
- Distanzring Messing verzinkt

Gewinde	Type	Paket [Stk.]	MA/VE [STK]	Teile-Nr.	€/1 STK Grundpreis	€/1 STK ab 10 STK
1/8"	515-0122	10	1/1	T12883	0,53	0,37
1/4"	515-0322	10	1/1	T12884	0,61	0,41
1/4" (breite Ausf.)	515-0350 AL	10	10/10	T64568	1,21	0,81
3/8"	515-0522	10	1/1	T12885	0,78	0,52
1/2"	515-0722	10	1/1	T12886	1,02	0,70
1/2" (breite Ausf.)	515-0750 AL	10	1/1	T64569	3,76	2,56

Rabattgruppe RLAC01



Bestellhinweis

Teilenummer T12885 nur ab Sechskant 22 mm verwendbar.
Bei Teilenummer T64568 und T64569 ist der Dichtring aus Aluminium.

MA = Mindestabnahmemenge / VE = Verkaufseinheit - nur in dieser Mengengruppe bestellbar; -/- keine Mindestmengen



Mehrfach-Kupplung Multiline mit Absperrung an der Dose

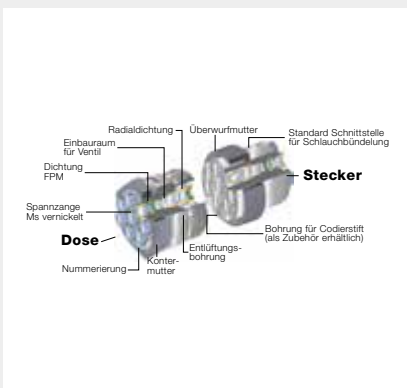
Ob im Maschinenbau, bei der Wartung oder Reparatur: mit Mehrfach-Kupplungen Multiline können einzelne Komponenten oder komplette Baugruppen durch einfaches, zentrales Zusammenstecken und Verschrauben sicher, effizient und bauraumoptimiert miteinander verbunden werden. Durch den asymmetrischen Aufbau wird ein Vertauschen der Anschlüsse verhindert. Dank integrierter Sperrventile auch unter Druck kuppel- und entkuppelbar.

Technische Daten

- Betriebsdruck 0 bis 16 bar, abhängig vom verwendeten Schlauch
- Temperaturbereich -20 °C bis +120 °C

Materialbeschreibung

- Aluminium eloxiert, Messing vernickelt
- Dichtung FPM



Ausführung	für Schlauch-AD [mm]	NW	Type	Telle-Nr.	€	per
Dose 4-fach	6	4	VT1811-04041001	765623	175,76	1 STK
	8	6	VT1811-04061001	765627	233,90	1 STK
Dose 8-fach	6	4	VT1811-08041001	765631	296,77	1 STK
	8	6	VT1811-08061001	765635	376,34	1 STK
Stecker 4-fach	6	4	VT1811-04040002	765625	126,37	1 STK
	8	6	VT1811-04060002	765629	176,16	1 STK
Stecker 8-fach	6	4	VT1811-08040002	765634	200,78	1 STK
	8	6	VT1811-08060002	765636	248,22	1 STK

Rabattgruppe RLAC01

Bestellhinweis

Andere Dimensionen und Ausführung für Vakuum sowie für Flüssigkeiten auf Anfrage lieferbar.

LiquidLine Entzinkungsbeständige Steckanschlüsse für Flüssigkeiten

Entzinkungsbeständig, daher optimal für den Einsatz in Kühl- und Flüssigkeitskreisläufen.



Gerader Einschraubanschluss



Winkelanschluss



Winkel-Einschraubanschluss, feststellbar



T-Anschluss



Winkel-Einschraubanschluss, schwenkbar



Schottanschluss



Winkel-Einschraubanschluss 45°, schwenkbar



passende schweißspritzresistente Schläuche sowie Lösungen zur Farbcodierung ebenfalls lieferbar

Breite Einsatzmöglichkeiten

- Arbeitsdruckbereich von 0,95 bis 16 bar
- Temperaturbereich von -20 bis +120 °C
- Entzinkungsbeständige Messinglegierung CuZn36Pb2As
- Winkel-Einschraubanschluss durch Kontermutter in beliebiger Richtung feststellbar (starrer Winkel), speziell für Anwendungen mit Schlauchbewegung
- Kompatibel zu den Programmen 14 und 15 sowie den Mehrfachkupplungen
- Innovative Farbcodier-Lösung

Für Wasser mit speziellen Additiven

Die Steckanschlüsse der LiquidLine eignen sich vorzugsweise für Anwendungen mit geschlossenen Flüssigkeitskreisläufen und zum Einsatz bei wässrigen, aggressiven Medien. Verwendung finden sie z. B. bei Kühlwasserleitungen für Schweißanwendungen.

Effizienter Korrosionsschutz

Die Anschlüsse sind nickelfrei und stellen eine kostengünstige Alternative zu Edelstahl-Steckanschlüssen dar: Alle Teile mit Medienkontakt sind mit einer entzinkungsbeständigen Messinglegierung ausgestattet und durch Vitondichtungen beständiger gegenüber vielen Stoffen und höheren Temperaturen.

Patenterte, bewährte Montagetechnik

Dank der patentierten Lösehülse sind die Montage und Demontage der Schläuche schnell und einfach ohne Werkzeug möglich. Das spart Zeit und macht die Steckanschlüsse auch bei häufiger Handhabung zu einer flexiblen und zuverlässigen Verbindungslösung.

Viele weitere Optionen sind möglich

- andere Dichtwerkstoffe, auch mit FDA-Zulassung
- andere Bauformen und Gewindegrößen
- Mehrfach- und Mehrmedienkupplungen
- integrierte Ventiltechnik
- Oberfläche chemisch vernickelt
- andere Temperaturbereiche
- andere Schlauchgrößen, Sonderschläuche

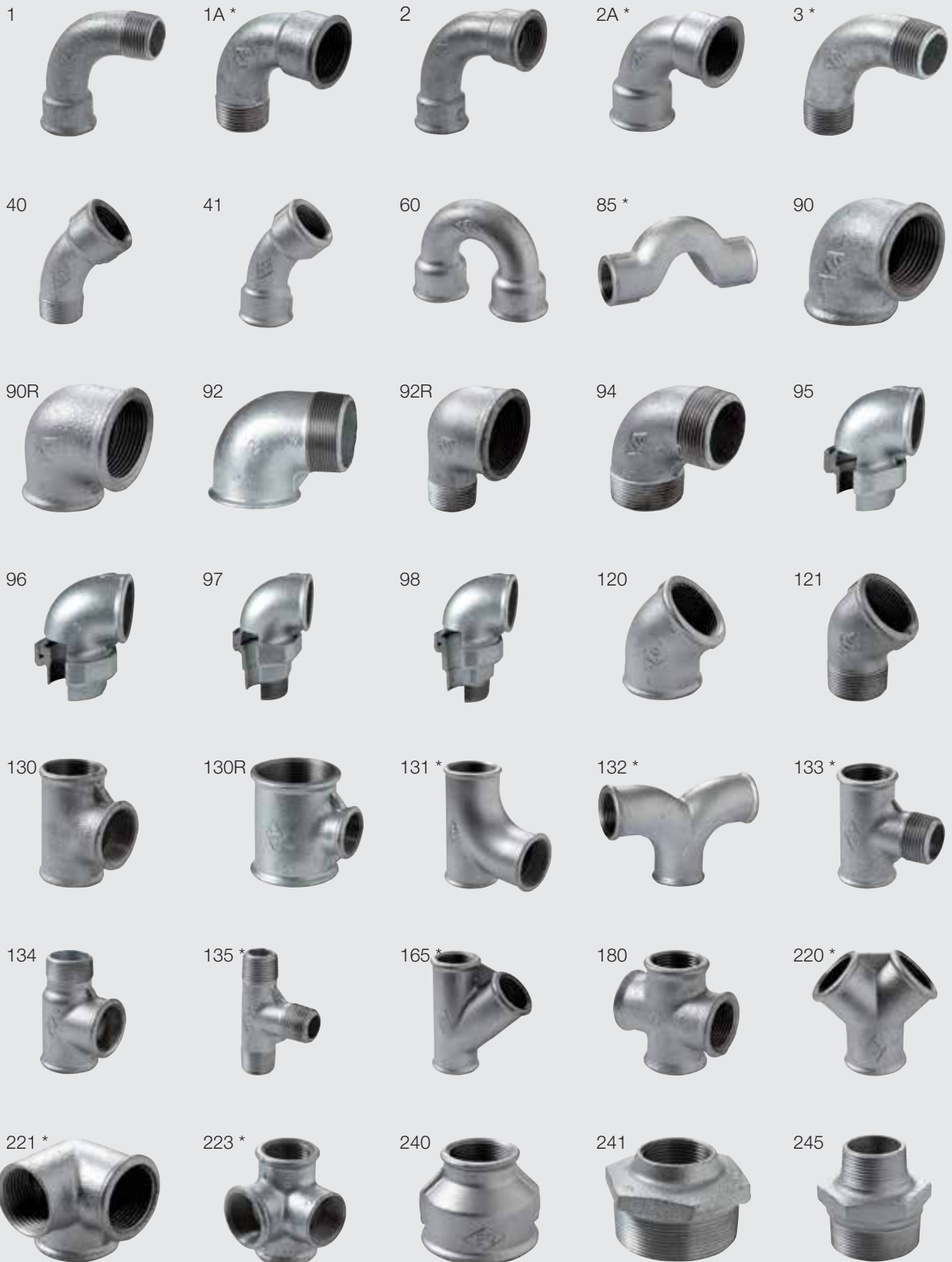
Freigegeben in der Automobilindustrie.

Im Hinblick auf die vielfältigen Ausführungsvarianten bitten wir um Ihre Anfrage.

Temperguss-Fittings	378
Edelstahl-Fittings	411
Schlauchverschraubungen	427
Lebensmittel- und Pharmaarmaturen	441
Dampfarmaturen	445
Flanscharmaturen	449
Übergangsstücke	453
Gewindedichtungen	479



Übersicht Fittings aus Temperguss



* auf Anfrage lieferbar

Übersicht Fittings aus Temperguss

246



270



271 *



280



281 *



290



291



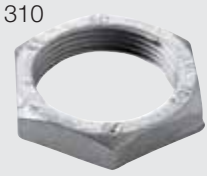
294 *



300



310



312 *



320 *



321 *



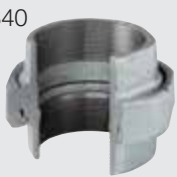
330



331



340



341



344



370 *



371 *



372 *



374 *



471 *



526 *



529 *



530



531



533



596 *



2701



* auf Anfrage lieferbar

Wissenswertes über Temperguss-Fittings

Norm und Identifizierung

- Norm für Herstellung und Anwendung EN 10242:1994
- Identifizierung: Aufgrund des eingesetzten Werkstoffes und der Gewindeart werden die Temperguss-Fittings wie folgt definiert:
 - Sie werden überwiegend aus weißem Temperguss der Güte GJMW 400-05 gefertigt.
 - Die Gewinde entsprechen der ISO 7/1 mit zylindrischen Innengewinden (Rp) und konischen Aussengewinden (R).

Werkstoff - Temperguss

Temperguss ist eine Eisen-Kohlenstoff-Legierung, mit der die herausragenden Eigenschaften von Gusseisen (Vergießbarkeit) und Stahl (Festigkeits- und Zähigkeitseigenschaften) kombiniert werden.

Die Temperguss-Fittings können in schwarzer (unverzinkt) und feuerverzinkter Ausführung geliefert werden.

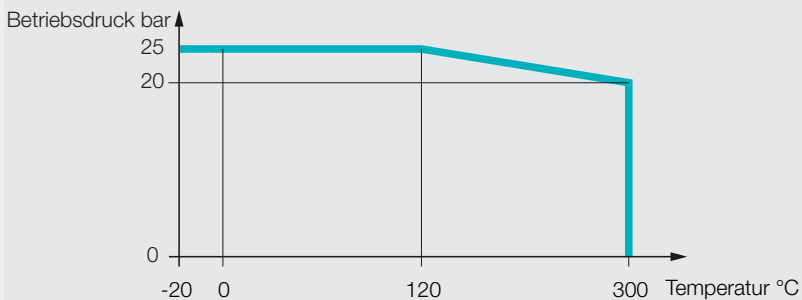
Entsprechend der Norm EN 10242, ist die Zinkschicht höher als 500 g/m^2 , das entspricht einer mittleren Schichtdicke von $70 \text{ }\mu\text{m}$.

Beide Ausführungen werden zusätzlich mit einem Schutzlack versehen. Die Oberflächen der Temperguss-Fittings sind frei von polycyclischen aromatischen Kohlenwasserstoffen.

Dichtheitsprüfung

In Anwendung der EN 10242, werden alle Temperguss-Fittings einzeln einem Test mit hydrostatischem Druck von mindestens 20 bar unterzogen, was einem pneumatischem Druck von mindestens 5 bar entspricht.

Druckdiagramm



Gewinde

Die Innengewinde sind zylindrisch, die Außengewinde konisch ausgeführt.

Nr. 1 Temperguss-Bogen 90°

IG x AG

Technische Daten

- Betriebsdruck 25 bar



Gewinde	schwarz				verzinkt			
	MA/VE [STK]	Teile-Nr.	€/1 STK Grundpreis	€/1 STK ab 10 STK	MA/VE [STK]	Teile-Nr.	€/1 STK Grundpreis	€/1 STK ab 10 STK
1/8"	10/10	768926	7,43	6,46	10/10	768933	9,18	7,98
1/4"	10/10	768925	6,18	5,38	10/10	186946	7,57	6,43
3/8"	10/10	768931	5,98	5,20	10/10	177998	9,31	8,01
1/2"	10/10	768924	5,44	4,68	1/1	184053	6,72	5,78
3/4"	10/10	768930	9,33	8,02	1/1	196461	11,90	10,12
1"	1/1	768923	12,77	10,98	1/1	144718	16,14	13,72
1 1/4"	1/1	768922	22,45	19,31	1/1	193739	27,74	23,58
1 1/2"	1/1	768921	28,90	24,86	1/1	151541	36,83	31,30
2"	1/1	768928	47,87	41,17	1/1	100323	59,37	50,47
2 1/2"	1/1	768927	128,33	110,36	1/1	322937	164,15	142,81
3"	1/1	768929	166,19	142,93	1/1	517827	210,53	183,16
4"	1/1	768932	301,66	259,43	1/1	402438	382,20	324,87

Nr. 2 Temperguss-Bogen 90°

IG x IG

Technische Daten

- Betriebsdruck 25 bar



Gewinde	schwarz				verzinkt			
	MA/VE [STK]	Teile-Nr.	€/1 STK Grundpreis	€/1 STK ab 10 STK	MA/VE [STK]	Teile-Nr.	€/1 STK Grundpreis	€/1 STK ab 10 STK
1/4"	10/10	768937	6,71	5,84	10/10	106773	8,08	7,03
3/8"	10/10	768942	7,22	6,21	10/10	103165	9,31	8,01
1/2"	10/10	768936	6,19	5,39	1/1	170164	7,67	6,68
3/4"	10/10	768941	9,63	8,28	1/1	163780	11,92	10,25
1"	1/1	106789	12,77	10,85	1/1	107337	16,14	13,72
1 1/4"	1/1	768935	22,47	19,33	1/1	175976	27,89	23,98
1 1/2"	1/1	768934	27,82	23,93	1/1	139491	34,36	29,21
2"	1/1	768939	38,34	32,97	1/1	162452	47,70	40,54
2 1/2"	1/1	768938	130,52	113,55	1/1	517840	165,04	140,28
3"	1/1	768940	163,86	142,56	1/1	160521	207,41	180,44
4"	1/1	768943	310,54	270,17	1/1	768944	393,36	342,22

Rabattgruppe RLAD02



Nr. 40 Temperguss-Bogen 45°

IG x AG

Technische Daten

- Betriebsdruck 25 bar

Gewinde	schwarz				verzinkt			
	MA/VE [STK]	Teile-Nr.	€/1 STK Grundpreis	€/1 STK ab 10 STK	MA/VE [STK]	Teile-Nr.	€/1 STK Grundpreis	€/1 STK ab 10 STK
1/4"	10/10	768829	9,26	8,05	10/10	106756	11,29	9,82
3/8"	10/10	488618	8,25	7,10	10/10	768836	10,20	8,77
1/2"	10/10	768828	7,65	6,66	10/10	238265	7,67	6,68
3/4"	10/10	768833	10,20	8,77	10/10	488619	10,38	8,92
1"	1/1	768827	14,57	12,53	1/1	110540	14,55	12,66
1 1/4"	1/1	768826	25,05	21,79	1/1	488620	25,40	21,84
1 1/2"	1/1	768817	30,16	25,94	1/1	119370	30,30	25,75
2"	1/1	768831	47,41	41,25	1/1	157431	48,02	40,82
2 1/2"	1/1	768830	103,56	89,07	1/1	768835	131,02	112,68
3"	1/1	768832	112,78	96,99	1/1	517823	116,42	98,96
4"	1/1	768834	254,82	221,69	1/1	768837	322,56	277,40

Rabattgruppe RLAD02



Nr. 41 Temperguss-Bogen 45°

IG x IG

Technische Daten

- Betriebsdruck 25 bar

Gewinde	schwarz				verzinkt			
	MA/VE [STK]	Teile-Nr.	€/1 STK Grundpreis	€/1 STK ab 10 STK	MA/VE [STK]	Teile-Nr.	€/1 STK Grundpreis	€/1 STK ab 10 STK
1/4"	10/10	768842	9,91	8,52	10/10	488616	14,02	12,19
3/8"	10/10	768847	9,62	8,28	10/10	517860	11,71	10,07
1/2"	10/10	768841	9,26	8,05	10/10	321044	9,26	7,87
3/4"	10/10	768846	11,36	9,77	10/10	321039	11,59	9,96
1"	1/1	768840	14,71	12,79	1/1	321046	14,79	12,57
1 1/4"	1/1	768839	26,07	22,42	1/1	488617	26,75	23,01
1 1/2"	1/1	768838	34,24	29,79	1/1	370355	35,32	30,38
2"	1/1	768844	48,37	41,60	1/1	517862	49,55	42,12
2 1/2"	1/1	768843	95,20	81,87	1/1	517846	97,74	83,08
3"	1/1	768845	121,04	105,31	1/1	517826	124,69	105,99
4"	1/1	768848	266,28	231,66	1/1	768849	340,71	296,41

Rabattgruppe RLAD02

Nr. 60 Temperguss-Doppelbogen 180°

IG x IG

Technische Daten

- Betriebsdruck 25 bar



Gewinde	schwarz				verzinkt			
	MA/VE [STK]	Teile-Nr.	€/1 STK Grundpreis	€/1 STK ab 10 STK	MA/VE [STK]	Teile-Nr.	€/1 STK Grundpreis	€/1 STK ab 10 STK
1/2"	1/1	768853	39,45	33,93	1/1	768859	49,69	42,74
3/4"	1/1	768855	60,33	51,88	1/1	768861	76,18	66,28
1"	1/1	768852	76,72	65,98	1/1	768858	96,76	84,18
1 1/4"	1/1	768851	105,75	90,94	1/1	768857	133,49	114,80
1 1/2"	1/1	768850	125,07	108,81	1/1	768856	157,89	135,78
2"	1/1	768854	190,88	164,16	1/1	768860	241,11	207,35

Rabattgruppe RLAD02

Nr. 90 Temperguss-Knie 90°

IG x IG

Technische Daten

- Betriebsdruck 25 bar



Gewinde	schwarz				verzinkt			
	MA/VE [STK]	Teile-Nr.	€/1 STK Grundpreis	€/1 STK ab 10 STK	MA/VE [STK]	Teile-Nr.	€/1 STK Grundpreis	€/1 STK ab 10 STK
1/8"	10/10	769440	4,95	4,26	10/10	103034	10,16	8,73
1/4"	10/10	106804	4,16	3,62	1/1	169329	4,87	4,19
3/8"	10/10	106847	2,66	2,26	1/1	120103	3,46	2,94
1/2"	10/10	106578	1,94	1,69	1/1	153695	2,45	2,11
3/4"	10/10	106858	3,00	2,58	1/1	110504	3,85	3,35
1"	10/10	106869	4,57	3,89	1/1	193214	5,61	4,88
1 1/4"	1/1	769432	10,72	9,22	1/1	146336	10,66	9,17
1 1/2"	1/1	106878	13,90	11,81	1/1	127126	17,27	14,68
2"	1/1	769442	16,14	13,88	1/1	169377	20,40	17,34
2 1/2"	1/1	769441	47,15	40,55	1/1	517818	59,76	50,80
3"	1/1	415319	80,76	68,65	1/1	144309	100,57	87,50
4"	1/1	769449	142,44	123,93	1/1	520691	180,18	156,75
5"	-	-	-	-	1/1	769462	985,81	847,80
6"	-	-	-	-	1/1	769463	1.625,85	1.398,23

Rabattgruppe RLAD02



Nr. 90R Temperguss-Knie 90° reduziert
IG x IG

Technische Daten

- Betriebsdruck 25 bar

IG1	IG2	schwarz				verzinkt			
		MA/VE [STK]	Teile-Nr.	€/1 STK Grundpreis	€/1 STK ab 10 STK	MA/VE [STK]	Teile-Nr.	€/1 STK Grundpreis	€/1 STK ab 10 STK
3/8"	1/4"	10/10	769448	6,42	5,58	10/10	769461	7,63	6,56
1/2"	1/4"	10/10	769438	12,70	10,92	10/10	769455	15,86	13,64
1/2"	3/8"	10/10	769439	4,43	3,85	10/10	120555	5,61	4,82
3/4"	3/8"	10/10	769447	7,36	6,33	10/10	769460	9,24	7,95
3/4"	1/2"	10/10	769446	5,31	4,56	10/10	769459	5,20	4,47
1"	1/2"	10/10	769436	5,68	4,94	10/10	118523	7,50	6,38
1"	3/4"	10/10	769437	6,38	5,48	10/10	769454	7,85	6,83
1 1/4"	1/2"	10/10	769434	12,10	10,41	10/10	769453	14,64	12,59
1 1/4"	3/4"	10/10	769435	13,09	11,39	10/10	569029	16,14	13,72
1 1/4"	1"	1/1	769433	10,22	8,79	1/1	769452	12,81	11,01
1 1/2"	3/4"	1/1	769431	19,61	16,87	1/1	769451	24,17	21,03
1 1/2"	1"	1/1	769430	18,07	15,72	1/1	737557	22,97	19,98
1 1/2"	1 1/4"	1/1	769429	16,48	14,34	1/1	769450	20,46	17,60
2"	1"	1/1	769445	31,98	27,82	1/1	769458	39,69	34,13
2"	1 1/4"	1/1	769444	34,24	29,79	1/1	769457	43,04	37,44
2"	1 1/2"	1/1	769443	32,39	28,18	1/1	712801	32,85	28,25
2 1/2"	2"	-	-	-	-	1/1	769456	97,88	85,16

Rabattgruppe RLAD02

Einfach unser eShop

Suchen, finden, vergleichen und bestellen Sie aus über 170.000 Artikeln einfach, schnell und komfortabel.



- **Schnell und einfach Artikel finden**
- **Verfügbarkeitsprüfung in Echtzeit**
- **Persönliche Benutzerverwaltung**
- **Intelligente Features, die Ihren Beschaffungsprozess vereinfachen**

Klicken Sie einfach mal rein und erhalten Sie schnell und unkompliziert Ihre Zugangsdaten.

Nr. 92 Temperguss-Knie 90°

IG x AG

Technische Daten

- Betriebsdruck 25 bar



Gewinde	schwarz				verzinkt			
	MA/VE [STK]	Teile-Nr.	€/1 STK Grundpreis	€/1 STK ab 10 STK	MA/VE [STK]	Teile-Nr.	€/1 STK Grundpreis	€/1 STK ab 10 STK
1/8"	10/10	769474	5,75	5,00	10/10	158340	7,32	6,37
1/4"	10/10	769473	4,31	3,70	1/1	106424	5,23	4,50
3/8"	10/10	769482	4,16	3,62	1/1	161102	4,00	3,48
1/2"	10/10	769470	2,30	2,00	1/1	130823	2,81	2,42
3/4"	10/10	637858	3,65	3,18	1/1	127619	4,49	3,81
1"	10/10	769469	5,80	5,05	1/1	147247	7,50	6,38
1 1/4"	1/1	769467	12,67	11,02	1/1	122955	12,57	10,69
1 1/2"	1/1	769464	18,50	15,91	1/1	128925	18,86	16,22
2"	1/1	769478	19,66	16,91	1/1	182092	24,65	20,95
2 1/2"	1/1	769477	49,57	42,63	1/1	176187	61,53	52,30
3"	1/1	415323	80,12	69,70	1/1	182047	99,69	86,73
4"	1/1	769484	134,67	117,16	1/1	133070	170,34	148,20

Rabattgruppe RLAD02

Nr. 92R Temperguss-Knie 90° reduziert

IG x AG

Technische Daten

- Betriebsdruck 25 bar



IG	AG	schwarz				verzinkt			
		MA/VE [STK]	Teile-Nr.	€/1 STK Grundpreis	€/1 STK ab 10 STK	MA/VE [STK]	Teile-Nr.	€/1 STK Grundpreis	€/1 STK ab 10 STK
3/8"	1/2"	10/10	769483	12,06	10,37	10/10	769492	14,34	12,33
1/2"	3/8"	10/10	769472	16,60	14,28	10/10	769488	12,24	10,52
1/2"	3/4"	10/10	769471	23,27	20,01	10/10	769487	29,86	25,68
3/4"	1/2"	10/10	769481	11,06	9,62	10/10	769491	13,98	12,03
3/4"	1"	10/10	769480	33,30	28,97	10/10	703658	41,66	35,83
1"	3/4"	10/10	769476	14,71	12,79	10/10	769490	18,21	15,84
1"	1 1/4"	1/1	769475	51,78	45,05	1/1	769489	65,77	56,56
1 1/4"	1"	1/1	769468	35,22	30,64	1/1	703655	26,32	22,63
1 1/2"	1"	1/1	769466	43,49	37,84	1/1	769486	54,62	47,52
1 1/2"	1 1/4"	1/1	769465	53,25	46,33	1/1	769485	40,14	34,92

Rabattgruppe RLAD02



Nr. 94 Temperguss-Knie 90°
AG x AG

Technische Daten

- Betriebsdruck 25 bar

Gewinde	schwarz				verzinkt			
	MA/VE [STK]	Teile-Nr.	€/1 STK Grundpreis	€/1 STK ab 10 STK	MA/VE [STK]	Teile-Nr.	€/1 STK Grundpreis	€/1 STK ab 10 STK
3/8"	10/10	769499	9,84	8,47	10/10	769503	12,09	10,40
1/2"	10/10	769496	10,06	8,65	10/10	376767	21,24	18,48
3/4"	10/10	769498	11,06	9,62	10/10	156327	14,25	12,40
1"	10/10	769495	17,61	15,32	10/10	769501	21,77	18,94
1 1/4"	1/1	769494	24,97	21,73	1/1	769500	31,31	27,24
1 1/2"	1/1	769493	45,44	39,53	1/1	405220	95,68	82,29
2"	1/1	769497	46,99	40,41	1/1	769502	59,22	50,93

Rabattgruppe RLAD02



Nr. 95 Temperguss-Winkelverschraubung flach dichtend
IG x IG

Technische Daten

- Betriebsdruck 25 bar

Gewinde	schwarz				verzinkt			
	MA/VE [STK]	Teile-Nr.	€/1 STK Grundpreis	€/1 STK ab 10 STK	MA/VE [STK]	Teile-Nr.	€/1 STK Grundpreis	€/1 STK ab 10 STK
3/8"	10/10	769509	34,55	29,72	10/10	769514	43,18	37,57
1/2"	10/10	247596	13,15	11,31	10/10	769512	16,44	14,14
3/4"	10/10	201094	14,53	12,49	10/10	769513	17,90	15,39
1"	1/1	769506	22,00	19,14	1/1	594558	22,45	19,31
1 1/4"	1/1	769505	38,09	32,38	1/1	769511	47,84	41,62
1 1/2"	1/1	769504	53,18	45,74	1/1	769510	67,22	58,48
2"	1/1	769508	79,47	69,14	1/1	335923	100,07	85,06

Rabattgruppe RLAD02

Nr. 96 Temperguss-Winkelverschraubung kegelig dichtend

IG x IG

Technische Daten

- Betriebsdruck 25 bar



Gewinde	schwarz				verzinkt			
	MA/VE [STK]	Teile-Nr.	€/1 STK Grundpreis	€/1 STK ab 10 STK	MA/VE [STK]	Teile-Nr.	€/1 STK Grundpreis	€/1 STK ab 10 STK
1/4"	10/10	769526	38,91	33,85	10/10	769534	28,98	25,21
3/8"	10/10	769531	22,00	19,14	10/10	769537	27,45	23,89
1/2"	10/10	769525	13,02	11,20	10/10	769533	16,61	14,29
3/4"	10/10	769530	15,11	13,15	10/10	645044	19,12	16,25
1"	1/1	769524	21,88	18,81	1/1	691559	27,52	23,67
1 1/4"	1/1	769523	45,30	39,41	1/1	769532	56,21	48,90
1 1/2"	1/1	763573	53,11	46,20	1/1	213596	67,22	57,81
2"	1/1	769528	89,58	77,94	1/1	225601	113,33	96,33
2 1/2"	1/1	769527	191,82	166,89	1/1	769535	242,89	208,89
3"	1/1	769529	248,79	213,96	1/1	769536	315,35	271,20

Rabattgruppe RLAD02

Nr. 97 Temperguss-Winkelverschraubung flach dichtend

IG x AG

Technische Daten

- Betriebsdruck 25 bar



Gewinde	schwarz				verzinkt			
	MA/VE [STK]	Teile-Nr.	€/1 STK Grundpreis	€/1 STK ab 10 STK	MA/VE [STK]	Teile-Nr.	€/1 STK Grundpreis	€/1 STK ab 10 STK
3/8"	10/10	769520	34,55	29,72	10/10	183588	43,18	37,57
1/2"	10/10	769517	13,31	11,58	10/10	154124	16,70	14,36
3/4"	10/10	769519	16,12	13,86	10/10	177638	20,29	17,45
1"	1/1	769516	20,29	17,45	1/1	158412	25,77	21,90
1 1/4"	1/1	769515	42,68	37,13	1/1	769521	55,06	47,35
1 1/2"	1/1	702846	57,86	50,33	1/1	170349	73,05	63,55
2"	1/1	769518	84,04	72,28	1/1	769522	106,56	92,70

Rabattgruppe RLAD02



Nr. 98 Temperguss-Winkelverschraubung kegelig dichtend
IG x AG

Technische Daten

- Betriebsdruck 25 bar

Gewinde	schwarz				verzinkt			
	MA/VE [STK]	Teile-Nr.	€/1 STK Grundpreis	€/1 STK ab 10 STK	MA/VE [STK]	Teile-Nr.	€/1 STK Grundpreis	€/1 STK ab 10 STK
1/4"	10/10	769542	36,20	31,49	10/10	769550	26,81	23,06
3/8"	10/10	769547	19,75	17,18	10/10	769554	24,41	21,23
1/2"	10/10	769541	13,15	11,31	10/10	417867	16,63	14,14
3/4"	10/10	769546	16,70	14,36	10/10	769553	21,08	18,13
1"	1/1	769540	23,08	19,85	1/1	769549	28,90	24,86
1 1/4"	1/1	769539	46,99	40,41	1/1	769548	59,49	51,76
1 1/2"	1/1	769538	58,70	51,07	1/1	766379	82,45	70,91
2"	1/1	769544	95,41	83,01	1/1	378858	98,22	83,49
2 1/2"	1/1	769543	211,86	184,32	1/1	769551	268,01	230,49
3"	1/1	769545	283,53	246,67	1/1	769552	359,34	309,03

Rabattgruppe RLAD02



Nr. 120 Temperguss-Winkel 45°
IG x IG

Technische Daten

- Betriebsdruck 25 bar

Gewinde	schwarz				verzinkt			
	MA/VE [STK]	Teile-Nr.	€/1 STK Grundpreis	€/1 STK ab 10 STK	MA/VE [STK]	Teile-Nr.	€/1 STK Grundpreis	€/1 STK ab 10 STK
3/8"	10/10	769403	9,62	8,28	10/10	729223	11,76	10,23
1/2"	10/10	769398	7,71	6,63	10/10	574172	8,07	6,94
3/4"	10/10	769402	9,70	8,34	10/10	769410	12,24	10,52
1"	10/10	769397	14,19	12,21	10/10	769406	17,92	15,59
1 1/4"	1/1	769396	25,57	21,99	1/1	769405	32,39	28,18
1 1/2"	1/1	769395	31,47	27,38	1/1	769404	39,62	34,08
2"	1/1	769400	41,01	35,68	1/1	769408	51,78	45,05
2 1/2"	1/1	769399	84,55	73,56	1/1	769407	106,91	93,01
3"	1/1	769401	138,92	119,47	1/1	769409	175,66	151,06

Rabattgruppe RLAD02

Nr. 121 Temperguss-Winkel 45°

IG x AG

Technische Daten

- Betriebsdruck 25 bar



Gewinde	schwarz				verzinkt			
	MA/VE [STK]	Teile-Nr.	€/1 STK Grundpreis	€/1 STK ab 10 STK	MA/VE [STK]	Teile-Nr.	€/1 STK Grundpreis	€/1 STK ab 10 STK
3/8"	10/10	769419	7,43	6,46	10/10	769428	9,24	7,95
1/2"	10/10	769414	7,22	6,21	10/10	769422	9,10	7,83
3/4"	10/10	769418	9,32	8,02	10/10	769427	11,50	9,89
1"	10/10	769413	14,19	12,21	10/10	693115	17,91	15,58
1 1/4"	1/1	769412	26,29	22,87	1/1	769421	33,44	28,76
1 1/2"	1/1	769411	28,63	24,91	1/1	769420	36,05	31,37
2"	1/1	769416	36,20	31,49	1/1	769424	45,59	39,66
2 1/2"	1/1	769415	70,51	60,64	1/1	769423	89,30	77,69
3"	1/1	769417	86,66	75,39	1/1	769425	109,67	95,41

Rabattgruppe RLAD02

Nr. 130 Temperguss-T-Stück

IG x IG x IG

Technische Daten

- Betriebsdruck 25 bar



Gewinde	schwarz				verzinkt			
	MA/VE [STK]	Teile-Nr.	€/1 STK Grundpreis	€/1 STK ab 10 STK	MA/VE [STK]	Teile-Nr.	€/1 STK Grundpreis	€/1 STK ab 10 STK
1/8"	10/10	769184	6,42	5,58	10/10	528354	12,96	11,14
1/4"	10/10	769183	5,61	4,88	1/1	175401	5,68	4,88
3/8"	10/10	107091	4,06	3,53	1/1	124286	5,03	4,37
1/2"	10/10	769176	2,64	2,27	1/1	119071	3,29	2,86
3/4"	10/10	107100	4,57	3,89	1/1	116274	5,61	4,88
1"	10/10	769160	6,68	5,74	1/1	124829	8,36	7,10
1 1/4"	1/1	769141	14,57	12,53	1/1	197328	14,62	12,57
1 1/2"	1/1	769124	18,05	15,52	1/1	168417	22,63	19,23
2"	1/1	769193	25,97	22,34	1/1	117156	31,74	27,30
2 1/2"	1/1	769185	58,57	50,37	1/1	146445	72,86	62,66
3"	1/1	769213	96,28	82,80	1/1	107569	119,75	101,79
4"	1/1	769233	185,27	159,33	1/1	164146	234,43	203,95
5"	-	-	-	-	1/1	769328	1.468,62	1.263,02
6"	-	-	-	-	1/1	769330	2.131,98	1.833,50

Rabattgruppe RLAD02



Nr. 130R Temperguss-T-Stück reduziert IG x IG x IG

Technische Daten

- Betriebsdruck 25 bar

IG1	IG2	IG3	schwarz				verzinkt			
			MA/VE [STK]	Teile-Nr.	€/1 STK Grundpreis	€/1 STK ab 10 STK	MA/VE [STK]	Teile-Nr.	€/1 STK Grundpreis	€/1 STK ab 10 STK
3/8"	1/4"	3/8"	10/10	769231	16,78	14,60	10/10	769319	21,24	18,48
3/8"	1/2"	3/8"	10/10	769230	7,64	6,57	10/10	135822	9,54	8,21
3/8"	3/4"	3/8"	10/10	769232	12,30	10,70	10/10	769320	17,11	14,71
1/2"	1/4"	1/2"	10/10	769179	7,94	6,83	10/10	415527	16,78	14,43
1/2"	3/8"	3/8"	10/10	769182	7,43	6,46	10/10	769281	9,24	7,95
1/2"	3/8"	1/2"	10/10	769181	6,56	5,71	10/10	110536	7,86	6,68
1/2"	1/2"	3/8"	10/10	769178	7,22	6,21	10/10	769279	9,24	7,95
1/2"	3/4"	3/8"	10/10	769180	13,97	12,02	10/10	769280	19,67	16,91
1/2"	3/4"	1/2"	10/10	805571	7,09	6,16	10/10	461782	7,07	6,08
1/2"	1"	1/2"	10/10	769177	15,60	13,41	10/10	769278	19,75	17,18
3/4"	1/4"	3/4"	10/10	769225	18,17	15,63	10/10	769316	13,55	11,79
3/4"	3/8"	1/2"	10/10	769228	8,23	7,08	10/10	769318	10,57	9,19
3/4"	3/8"	3/4"	10/10	769229	7,71	6,63	10/10	517867	9,70	8,25
3/4"	1/2"	3/8"	10/10	769224	22,31	19,19	10/10	769315	27,60	23,73
3/4"	1/2"	1/2"	10/10	769222	6,42	5,58	10/10	152958	7,86	6,68
3/4"	1/2"	3/4"	10/10	769223	5,83	5,01	10/10	162734	5,91	5,09
3/4"	3/4"	3/8"	10/10	769227	11,06	9,62	10/10	769317	13,98	12,03
3/4"	3/4"	1/2"	10/10	769226	7,43	6,46	10/10	517870	9,31	8,01
3/4"	1"	1/2"	10/10	769220	14,57	12,53	10/10	769313	18,28	15,72
3/4"	1"	3/4"	10/10	769221	12,46	10,71	10/10	769314	15,15	13,03
3/4"	1 1/4"	3/4"	1/1	769219	25,05	21,79	1/1	769312	25,14	21,87
1"	1/4"	1"	10/10	769170	33,84	29,10	10/10	769274	25,72	22,12
1"	3/8"	3/4"	10/10	769175	19,67	16,91	10/10	769277	28,18	24,23
1"	3/8"	1"	10/10	769174	13,05	11,22	10/10	163993	16,46	13,99
1"	1/2"	1/2"	10/10	769168	13,40	11,66	10/10	769272	16,62	14,29
1"	1/2"	3/4"	10/10	769169	9,39	8,17	10/10	769273	11,71	10,19
1"	1/2"	1"	10/10	769167	7,64	6,57	1/1	145274	7,83	6,65
1"	3/4"	1/2"	10/10	769172	12,10	10,41	10/10	769275	15,00	13,05
1"	3/4"	3/4"	10/10	769173	9,62	8,28	10/10	769276	12,02	10,34
1"	3/4"	1"	10/10	769171	6,72	5,78	1/1	112510	8,36	7,10
1"	1"	3/8"	10/10	769166	16,32	14,03	10/10	769271	20,82	17,91
1"	1"	1/2"	10/10	769164	10,06	8,65	10/10	769269	12,59	10,96
1"	1"	3/4"	10/10	769165	10,91	9,49	10/10	769270	13,84	11,90
1"	1 1/4"	3/4"	1/1	769163	37,75	32,47	1/1	769268	47,15	40,55
1"	1 1/4"	1"	1/1	769162	19,01	16,35	1/1	769267	23,96	20,85
1"	1 1/2"	1"	1/1	769161	23,67	20,36	1/1	767047	34,08	29,31
1 1/4"	3/8"	1 1/4"	1/1	769159	18,87	16,22	1/1	151897	23,67	20,36
1 1/4"	1/2"	1"	1/1	769153	15,01	12,91	1/1	769262	18,72	16,29
1 1/4"	1/2"	1 1/4"	1/1	769152	12,74	11,08	1/1	171404	12,96	11,02
1 1/4"	3/4"	1/2"	1/1	769157	25,13	21,61	1/1	769265	34,96	30,42

IG1	IG2	IG3	schwarz				verzinkt			
			MA/VE [STK]	Teile-Nr.	€/1 STK Grundpreis	€/1 STK ab 10 STK	MA/VE [STK]	Teile-Nr.	€/1 STK Grundpreis	€/1 STK ab 10 STK
1 1/4"	3/4"	3/4"	1/1	769158	19,22	16,72	1/1	769266	24,11	20,73
1 1/4"	3/4"	1"	1/1	769156	17,54	15,26	1/1	769264	21,77	18,94
1 1/4"	3/4"	1 1/4"	1/1	769155	13,84	11,90	1/1	112500	13,75	11,82
1 1/4"	1"	3/8"	1/1	769151	28,78	24,75	1/1	769261	41,13	35,37
1 1/4"	1"	1/2"	1/1	769149	20,17	17,55	1/1	769259	26,35	22,93
1 1/4"	1"	3/4"	1/1	769150	20,25	17,61	1/1	769260	25,43	21,87
1 1/4"	1"	1"	1/1	769148	17,12	14,72	1/1	769258	21,35	18,36
1 1/4"	1"	1 1/4"	1/1	769147	15,15	13,03	1/1	315351	15,38	13,23
1 1/4"	1 1/4"	1/2"	1/1	769145	19,75	17,18	1/1	769256	24,70	21,48
1 1/4"	1 1/4"	3/4"	1/1	769146	22,94	19,73	1/1	769257	28,78	25,04
1 1/4"	1 1/4"	1"	1/1	769144	19,01	16,35	1/1	769255	24,17	21,03
1 1/4"	1 1/2"	1"	1/1	769143	29,57	25,72	1/1	769254	37,43	32,57
1 1/4"	1 1/2"	1 1/4"	1/1	769142	29,78	25,61	1/1	769253	37,74	32,46
1 1/4"	2"	1 1/4"	1/1	769154	35,99	30,95	1/1	769263	45,23	39,35
1 1/2"	3/8"	1 1/2"	1/1	769140	25,57	21,99	1/1	769252	32,33	27,80
1 1/2"	1/2"	1 1/4"	1/1	769136	19,75	17,18	1/1	769248	24,97	21,73
1 1/2"	1/2"	1 1/2"	1/1	769135	17,12	14,72	1/1	105594	17,55	15,10
1 1/2"	3/4"	1 1/4"	1/1	769139	25,84	22,22	1/1	769251	32,99	28,37
1 1/2"	3/4"	1 1/2"	1/1	763341	18,45	16,06	1/1	127670	19,08	16,41
1 1/2"	1"	1"	1/1	769134	23,08	19,85	1/1	769247	28,98	25,21
1 1/2"	1"	1 1/4"	1/1	769133	22,82	19,85	1/1	769246	28,63	24,91
1 1/2"	1"	1 1/2"	1/1	769132	20,02	17,22	1/1	517859	20,52	17,44
1 1/2"	1 1/4"	1"	1/1	769131	52,45	45,11	1/1	769245	66,12	57,53
1 1/2"	1 1/4"	1 1/4"	1/1	769130	27,83	23,94	1/1	769244	35,39	30,79
1 1/2"	1 1/4"	1 1/2"	1/1	769129	27,16	23,63	1/1	519260	27,89	23,98
1 1/2"	1 1/2"	1/2"	1/1	769127	28,19	24,24	1/1	318398	36,26	31,55
1 1/2"	1 1/2"	3/4"	1/1	769128	32,33	27,80	1/1	769243	40,95	35,62
1 1/2"	1 1/2"	1"	1/1	769126	31,97	27,81	1/1	769242	40,28	34,64
1 1/2"	1 1/2"	1 1/4"	1/1	769125	33,14	28,50	1/1	769241	41,66	35,83
1 1/2"	2"	1 1/4"	1/1	769138	64,48	55,45	1/1	769250	48,79	41,96
1 1/2"	2"	1 1/2"	1/1	769137	37,43	32,57	1/1	769249	47,18	41,04
2"	1/2"	1 1/2"	1/1	769203	31,10	27,06	1/1	769295	39,19	33,70
2"	1/2"	2"	1/1	769204	25,21	21,68	1/1	336347	25,95	22,32
2"	3/4"	1 1/2"	1/1	769211	34,53	29,69	1/1	769302	43,85	37,71
2"	3/4"	2"	1/1	769212	32,70	28,13	1/1	769303	41,36	35,57
2"	1"	1 1/2"	1/1	769201	36,13	31,07	1/1	769294	45,44	39,53
2"	1"	2"	1/1	769202	20,93	18,00	1/1	447720	26,15	22,22
2"	1 1/4"	1"	1/1	769199	51,55	44,85	1/1	769293	63,33	55,10
2"	1 1/4"	1 1/4"	1/1	769198	38,02	33,08	1/1	769292	47,92	41,21
2"	1 1/4"	1 1/2"	1/1	769197	35,99	30,95	1/1	769291	45,15	39,28
2"	1 1/4"	2"	1/1	769200	32,70	28,13	1/1	290204	33,78	29,05
2"	1 1/2"	1"	1/1	769195	43,98	38,27	1/1	769290	52,35	45,02
2"	1 1/2"	1 1/2"	1/1	769194	39,69	34,13	1/1	769289	50,05	43,54
2"	1 1/2"	2"	1/1	769196	38,38	33,39	1/1	517855	38,87	33,43
2"	2"	1/2"	1/1	769209	62,84	54,67	1/1	769300	79,09	68,02
2"	2"	3/4"	1/1	769210	40,07	34,46	1/1	769301	50,76	43,65
2"	2"	1"	1/1	769208	38,60	33,20	1/1	769299	48,72	41,90
2"	2"	1 1/4"	1/1	769207	48,79	41,96	1/1	769298	61,84	53,80
2"	2"	1 1/2"	1/1	769206	42,24	36,32	1/1	769297	53,37	46,43
2"	2 1/2"	2"	1/1	769205	76,19	65,52	1/1	769296	96,35	82,86
2 1/2"	1/2"	2 1/2"	1/1	769189	93,73	81,55	1/1	769283	118,70	103,27

Fortsetzung nächste Seite

Verschraubungen, Flansche Temperguss-Fittings

IG1	IG2	IG3	schwarz				verzinkt			
			MA/VE [STK]	Teile-Nr.	€/1 STK Grundpreis	€/1 STK ab 10 STK	MA/VE [STK]	Teile-Nr.	€/1 STK Grundpreis	€/1 STK ab 10 STK
2 1/2"	3/4"	2 1/2"	1/1	769192	55,13	47,41	1/1	769288	68,51	58,92
2 1/2"	1"	2 1/2"	1/1	769188	51,93	45,18	1/1	769282	65,69	57,15
2 1/2"	1 1/4"	2 1/2"	1/1	769187	71,24	61,26	1/1	517851	73,42	63,14
2 1/2"	1 1/2"	2 1/2"	1/1	769186	62,21	54,12	1/1	519253	63,95	54,99
2 1/2"	2"	2"	1/1	769191	86,96	74,78	1/1	769287	110,05	94,64
2 1/2"	2"	2 1/2"	1/1	769190	69,91	60,83	1/1	769286	88,34	76,85
2 1/2"	2 1/2"	1 1/2"	-	-	-	-	1/1	769284	276,95	238,18
2 1/2"	2 1/2"	2"	-	-	-	-	1/1	769285	224,18	195,04
3"	1/2"	3"	-	-	-	-	1/1	769307	175,66	151,06
3"	3/4"	3"	-	-	-	-	1/1	769311	183,80	159,91
3"	1"	3"	1/1	769216	89,30	77,69	1/1	769306	107,79	92,70
3"	1 1/4"	3"	1/1	769215	102,62	88,25	1/1	769305	123,88	106,53
3"	1 1/2"	3"	1/1	769214	102,83	89,46	1/1	769304	124,18	106,79
3"	2"	2"	-	-	-	-	1/1	769309	134,89	117,35
3"	2"	3"	1/1	769218	95,56	83,13	1/1	517834	115,36	98,05
3"	2 1/2"	3"	1/1	769217	107,72	92,64	1/1	769308	136,48	118,74
3"	3"	2"	-	-	-	-	1/1	769310	272,32	234,20
4"	1/2"	4"	1/1	769236	240,76	209,46	1/1	769323	332,14	288,96
4"	3/4"	4"	1/1	769240	240,76	209,46	1/1	769327	332,14	288,96
4"	1"	4"	1/1	769235	211,71	184,19	1/1	769322	263,20	226,36
4"	1 1/2"	4"	1/1	769234	142,89	124,31	1/1	769321	177,42	154,35
4"	2"	4"	1/1	769238	168,32	146,44	1/1	769325	203,26	176,83
4"	2 1/2"	4"	1/1	769237	216,52	188,37	1/1	769324	259,71	225,95
4"	3"	4"	1/1	769239	162,19	141,10	1/1	769326	216,15	188,05
5"	4"	5"	-	-	-	-	1/1	769329	871,34	758,07

Rabattgruppe RLAD02

Nr. 134 Temperguss-T-Stück

IG x IG x AG

Technische Daten

- Betriebsdruck 25 bar



Gewinde	schwarz				verzinkt			
	MA/VE [STK]	Teile-Nr.	€/1 STK Grundpreis	€/1 STK ab 10 STK	MA/VE [STK]	Teile-Nr.	€/1 STK Grundpreis	€/1 STK ab 10 STK
1/2"	10/10	769333	10,91	9,49	10/10	769338	13,76	11,83
3/4"	10/10	769335	15,15	13,03	10/10	769340	18,72	16,29
1"	1/1	721199	20,87	18,16	1/1	769337	26,43	22,99
1 1/4"	1/1	769332	54,32	46,72	1/1	769336	69,64	59,89
1 1/2"	1/1	769331	67,50	58,72	1/1	375425	51,01	43,36
2"	1/1	769334	63,87	55,57	1/1	769339	80,69	69,40

Rabattgruppe RLAD02

Nr. 180 Temperguss-Kreuzstück

IG x IG x IG x IG

Technische Daten

- Betriebsdruck 25 bar



Gewinde	schwarz				verzinkt			
	MA/VE [STK]	Teile-Nr.	€/1 STK Grundpreis	€/1 STK ab 10 STK	MA/VE [STK]	Teile-Nr.	€/1 STK Grundpreis	€/1 STK ab 10 STK
1/4"	10/10	768909	10,91	9,49	10/10	768916	13,40	11,66
3/8"	10/10	768914	11,50	9,89	10/10	768919	14,57	12,53
1/2"	10/10	768908	9,28	8,08	10/10	116439	11,59	9,96
3/4"	10/10	768913	14,20	12,21	10/10	474576	17,38	14,77
1"	1/1	768907	17,38	14,95	1/1	176257	21,42	18,42
1 1/4"	1/1	768906	28,26	24,30	1/1	155705	28,77	24,74
1 1/2"	1/1	768905	37,43	32,57	1/1	440536	38,52	33,13
2"	1/1	768911	55,80	47,99	1/1	381970	57,46	49,41
2 1/2"	1/1	768910	126,15	108,49	1/1	768917	159,64	138,89
3"	1/1	768912	145,22	126,34	1/1	768918	183,98	158,22
4"	1/1	768915	239,68	208,52	1/1	768920	304,94	262,25

Rabattgruppe RLAD02



Nr. 240 Temperguss-Reduktionsmuffe

IG x IG

Technische Daten

- Betriebsdruck 25 bar

Materialbeschreibung

- bis 3/8" x 1/4" Stahl

IG1	IG2	schwarz				verzinkt			
		MA/VE [STK]	Teile-Nr.	€/1 STK Grundpreis	€/1 STK ab 10 STK	MA/VE [STK]	Teile-Nr.	€/1 STK Grundpreis	€/1 STK ab 10 STK
1/4"	1/8"	10/10	768999	8,87	7,63	10/10	178791	10,91	9,38
3/8"	1/8"	10/10	769001	8,51	7,32	10/10	769002	10,78	9,27
3/8"	1/4"	10/10	769000	7,57	6,51	1/1	145618	9,85	8,47
1/2"	1/4"	10/10	686769	4,91	4,27	1/1	125014	10,25	8,82
1/2"	3/8"	10/10	768962	4,31	3,70	1/1	118609	4,15	3,57
3/4"	1/4"	10/10	768977	6,63	5,77	10/10	518019	13,50	11,75
3/4"	3/8"	10/10	768978	5,61	4,88	10/10	642102	5,80	5,05
3/4"	1/2"	10/10	643805	3,83	3,29	1/1	157486	4,90	4,16
1"	3/8"	10/10	768961	6,38	5,48	10/10	768987	9,91	8,52
1"	1/2"	10/10	768959	4,96	4,27	1/1	106429	6,13	5,33
1"	3/4"	10/10	768960	4,41	3,84	1/1	193651	5,57	4,73
1 1/4"	3/8"	10/10	768958	13,98	12,03	10/10	768986	17,61	15,32
1 1/4"	1/2"	10/10	768956	11,06	9,62	10/10	768984	14,49	12,61
1 1/4"	3/4"	10/10	768957	8,23	7,07	10/10	768985	12,74	11,08
1 1/4"	1"	10/10	768955	9,91	8,52	1/1	127053	10,01	8,51
1 1/2"	1/2"	1/1	768953	17,84	15,52	1/1	768982	22,36	19,45
1 1/2"	3/4"	1/1	768954	15,60	13,41	1/1	768983	19,82	17,05
1 1/2"	1"	1/1	768952	12,10	10,41	1/1	339384	12,25	10,41
1 1/2"	1 1/4"	1/1	768951	13,12	11,41	1/1	147563	13,42	11,41
2"	1/2"	1/1	768970	24,70	21,48	1/1	768992	31,04	26,69
2"	3/4"	1/1	768971	25,72	22,12	1/1	768993	32,12	27,94
2"	1"	1/1	768969	23,15	19,91	1/1	163732	24,15	20,77
2"	1 1/4"	1/1	768968	20,82	17,91	1/1	768991	26,14	22,74
2"	1 1/2"	1/1	768967	19,75	17,18	1/1	129230	20,16	17,34
2 1/2"	1"	1/1	768965	77,65	67,56	1/1	768990	59,00	51,33
2 1/2"	1 1/4"	1/1	768964	51,64	44,92	1/1	768989	65,19	56,06
2 1/2"	1 1/2"	1/1	768963	62,35	54,24	1/1	768988	78,87	68,62
2 1/2"	2"	1/1	768966	53,97	46,42	1/1	144563	54,49	46,31
3"	1 1/4"	1/1	768973	62,55	53,79	1/1	768995	83,10	71,46
3"	1 1/2"	1/1	768972	57,09	49,67	1/1	768994	72,25	62,14
3"	2"	1/1	768975	83,62	72,75	1/1	305338	85,97	73,94
3"	2 1/2"	1/1	768974	95,27	82,88	1/1	768996	120,17	104,55
4"	2"	1/1	768980	144,36	125,59	1/1	768998	182,66	158,91
4"	2 1/2"	1/1	768979	151,05	131,42	1/1	768997	190,88	164,15
4"	3"	1/1	768981	154,61	134,51	1/1	161087	159,53	137,19

Rabattgruppe RLAD02

Nr. 241 Temperguss-Reduktionsnippel

AG x IG

Technische Daten

- Betriebsdruck 25 bar

Materialbeschreibung

- bis 1/2" x 1/8" Stahl



AG	IG	schwarz				verzinkt			
		MA/VE [STK]	Teile-Nr.	€/1 STK Grundpreis	€/1 STK ab 10 STK	MA/VE [STK]	Teile-Nr.	€/1 STK Grundpreis	€/1 STK ab 10 STK
1/4"	1/8"	10/10	107045	7,02	6,04	1/1	148567	8,15	7,01
3/8"	1/8"	10/10	769072	7,02	6,04	10/10	517911	8,22	7,07
3/8"	1/4"	10/10	107059	5,10	4,39	1/1	191496	6,59	5,67
1/2"	1/8"	10/10	769043	6,75	5,81	10/10	127376	7,96	6,84
1/2"	1/4"	10/10	769042	2,40	2,07	1/1	169405	3,06	2,63
1/2"	3/8"	10/10	106581	1,92	1,67	1/1	172037	2,45	2,11
3/4"	1/4"	10/10	769058	4,44	3,86	1/1	162108	5,54	4,71
3/4"	3/8"	10/10	769059	3,42	2,97	1/1	179970	4,23	3,68
3/4"	1/2"	10/10	107072	1,96	1,68	1/1	191317	2,64	2,24
1"	1/4"	10/10	769040	10,81	9,41	10/10	148701	7,93	6,66
1"	3/8"	10/10	769041	5,61	4,88	1/1	111745	6,92	5,95
1"	1/2"	10/10	769039	2,87	2,47	1/1	155828	3,70	3,18
1"	3/4"	10/10	107075	2,64	2,24	1/1	145009	3,50	2,98
1 1/4"	3/8"	10/10	769038	10,06	8,65	10/10	168430	12,74	11,08
1 1/4"	1/2"	10/10	769036	5,42	4,71	1/1	199614	6,29	5,35
1 1/4"	3/4"	10/10	769037	4,55	3,91	1/1	121121	5,57	4,73
1 1/4"	1"	10/10	107079	3,37	2,93	1/1	171751	4,15	3,57
1 1/2"	3/8"	10/10	769035	12,60	10,84	10/10	769063	15,60	13,41
1 1/2"	1/2"	10/10	769034	8,01	6,97	1/1	159163	8,38	7,12
1 1/2"	3/4"	10/10	686600	7,44	6,47	1/1	106733	9,26	7,87
1 1/2"	1"	10/10	769033	4,96	4,27	1/1	189388	6,13	5,33
1 1/2"	1 1/4"	10/10	686608	5,11	4,40	1/1	189340	6,29	5,35
2"	1/2"	1/1	769051	13,18	11,46	1/1	155711	16,68	14,51
2"	3/4"	1/1	769052	13,02	11,20	1/1	289446	16,61	14,12
2"	1"	1/1	769050	10,72	9,22	1/1	135393	13,51	11,48
2"	1 1/4"	1/1	769049	10,22	8,79	1/1	113042	12,96	11,15
2"	1 1/2"	1/1	769048	9,26	7,97	1/1	188176	11,66	10,03
2 1/2"	1"	1/1	769046	26,29	22,87	1/1	494093	32,77	28,18
2 1/2"	1 1/4"	1/1	769045	30,23	26,00	1/1	805627	37,92	32,99
2 1/2"	1 1/2"	1/1	769044	28,86	24,82	1/1	733843	35,82	31,16
2 1/2"	2"	1/1	769047	21,70	18,66	1/1	147470	22,29	19,17
3"	1"	1/1	769055	40,71	35,42	1/1	494097	51,34	43,64
3"	1 1/4"	1/1	769054	40,71	35,42	1/1	769065	51,34	44,15
3"	1 1/2"	1/1	769053	38,02	33,08	1/1	769064	47,62	41,43
3"	2"	1/1	769057	28,57	24,57	1/1	148210	35,32	30,37
3"	2 1/2"	1/1	769056	32,12	27,94	1/1	194501	40,07	34,06
4"	2"	1/1	769061	81,35	69,96	1/1	769067	102,90	88,49
4"	2 1/2"	1/1	769060	60,37	51,92	1/1	769066	76,62	65,90
4"	3"	1/1	769062	57,89	50,36	1/1	190795	73,49	63,20
5"	4"	-	-	-	-	1/1	769068	546,67	475,60
6"	4"	-	-	-	-	1/1	769069	823,89	716,78
6"	5"	-	-	-	-	1/1	769070	823,89	716,78



Nr. 245 Temperguss-Reduktionsdoppelnippel

AG x AG

Technische Daten

- Betriebsdruck 25 bar

Materialbeschreibung

- bis 1/2" x 1/4" Stahl

AG1	AG2	schwarz				verzinkt			
		MA/VE [STK]	Teile-Nr.	€/1 STK Grundpreis	€/1 STK ab 10 STK	MA/VE [STK]	Teile-Nr.	€/1 STK Grundpreis	€/1 STK ab 10 STK
1/4"	1/8"	10/10	769079	8,10	6,96	10/10	110539	10,56	9,08
3/8"	1/8"	10/10	769096	10,14	8,72	10/10	129684	12,48	10,73
3/8"	1/4"	10/10	769095	7,74	6,65	1/1	104643	10,20	8,77
1/2"	1/4"	10/10	769094	10,93	9,40	1/1	244793	12,68	10,91
1/2"	3/8"	10/10	686775	4,57	3,89	1/1	188028	5,74	4,99
3/4"	1/4"	10/10	769087	19,50	16,97	10/10	518025	24,22	20,83
3/4"	3/8"	10/10	769088	10,12	8,81	1/1	133152	12,67	11,02
3/4"	1/2"	10/10	686786	4,08	3,47	1/1	144016	5,07	4,36
1"	1/2"	10/10	611523	8,07	6,94	1/1	123779	10,20	8,67
1"	3/4"	10/10	640645	4,57	3,89	1/1	121255	5,74	4,99
1 1/4"	1/2"	10/10	769077	15,22	13,24	10/10	518028	19,22	16,53
1 1/4"	3/4"	10/10	769078	13,26	11,54	1/1	131627	16,40	13,94
1 1/4"	1"	10/10	769076	9,26	8,05	1/1	151596	9,22	8,02
1 1/2"	3/4"	1/1	769075	13,26	11,54	1/1	634092	16,62	14,13
1 1/2"	1"	1/1	769074	20,82	17,91	1/1	115515	21,42	18,42
1 1/2"	1 1/4"	1/1	686594	9,13	7,76	1/1	105866	11,59	9,96
2"	1"	1/1	769084	18,87	16,22	1/1	626161	23,74	20,42
2"	1 1/4"	1/1	769083	23,67	20,36	1/1	626160	24,15	20,77
2"	1 1/2"	1/1	769082	21,41	18,42	1/1	108198	21,96	18,89
2 1/2"	1 1/2"	1/1	769080	51,74	44,50	1/1	769090	65,05	55,95
2 1/2"	2"	1/1	769081	52,07	45,30	1/1	769091	64,90	56,46
3"	2"	1/1	769086	63,22	55,00	1/1	769092	79,89	69,51
3"	2 1/2"	1/1	769085	82,88	72,11	1/1	637234	104,97	91,32
4"	3"	1/1	769089	259,18	225,49	1/1	769093	328,16	282,22

Rabattgruppe RLAD02

Nr. 246 Temperguss-Reduktionsmuffe

IG x AG

Technische Daten

- Betriebsdruck 25 bar

Materialbeschreibung

- bis 3/8" x 1/4" Stahl



IG	AG	schwarz				verzinkt			
		MA/VE [STK]	Teile-Nr.	€/1 STK Grundpreis	€/1 STK ab 10 STK	MA/VE [STK]	Teile-Nr.	€/1 STK Grundpreis	€/1 STK ab 10 STK
1/4"	1/8"	10/10	769031	8,22	7,07	10/10	164409	10,56	9,08
3/8"	1/4"	10/10	769032	7,04	6,05	10/10	143138	8,99	7,73
1/2"	1/4"	10/10	769012	5,83	5,01	10/10	769025	7,22	6,21
1/2"	3/8"	10/10	769013	4,58	3,94	1/1	157334	5,67	4,94
3/4"	3/8"	10/10	769022	7,71	6,63	10/10	168055	9,70	8,25
3/4"	1/2"	10/10	769021	4,88	4,20	1/1	108036	6,15	5,29
1"	1/2"	10/10	769010	6,19	5,39	1/1	139789	7,67	6,68
1"	3/4"	10/10	769011	7,79	6,70	1/1	153752	8,16	7,02
1 1/4"	1/2"	10/10	769008	19,16	16,47	10/10	769024	24,17	21,03
1 1/4"	3/4"	10/10	769009	14,26	12,41	10/10	289454	17,92	15,59
1 1/4"	1"	10/10	769007	9,11	7,93	1/1	170943	9,05	7,78
1 1/2"	3/4"	1/1	769006	16,40	14,10	1/1	769023	20,53	17,87
1 1/2"	1"	1/1	769005	17,12	14,72	1/1	166427	17,38	14,77
1 1/2"	1 1/4"	1/1	769003	15,01	12,91	1/1	143748	15,25	12,96
2"	1"	1/1	769018	28,86	24,82	1/1	769028	35,83	31,17
2"	1 1/4"	1/1	769017	24,03	20,90	1/1	359414	24,58	21,14
2"	1 1/2"	1/1	769016	25,21	21,68	1/1	179793	25,95	22,32
2 1/2"	1 1/2"	1/1	769014	52,14	45,36	1/1	769026	65,91	56,68
2 1/2"	2"	1/1	769015	41,21	35,44	1/1	769027	51,93	45,18
3"	2"	1/1	769020	60,01	51,61	1/1	769030	75,67	65,07
3"	2 1/2"	1/1	769019	73,41	63,86	1/1	769029	92,80	80,73

Rabattgruppe RLAD02



Nr. 270 Temperguss-Muffe mit Rechtsgewinde
IG

Technische Daten

- Betriebsdruck 25 bar

Materialbeschreibung

- bis 1/4" Stahl

Gewinde	schwarz				verzinkt			
	MA/VE [STK]	Teile-Nr.	€/1 STK Grundpreis	€/1 STK ab 10 STK	MA/VE [STK]	Teile-Nr.	€/1 STK Grundpreis	€/1 STK ab 10 STK
1/8"	10/10	768945	6,75	5,81	1/1	181360	7,96	6,84
1/4"	10/10	276286	6,18	5,31	1/1	146046	7,99	6,87
3/8"	10/10	606508	2,79	2,43	1/1	162856	3,31	2,88
1/2"	10/10	606512	2,15	1,83	1/1	176172	2,66	2,26
3/4"	10/10	606514	2,87	2,47	1/1	112675	3,70	3,18
1"	10/10	606516	3,83	3,29	1/1	102329	5,03	4,37
1 1/4"	1/1	606517	6,21	5,28	1/1	153600	7,83	6,65
1 1/2"	1/1	606518	8,81	7,49	1/1	163379	11,20	9,52
2"	1/1	606519	13,18	11,46	1/1	116877	16,61	14,45
2 1/2"	1/1	768946	37,17	31,97	1/1	197440	46,20	39,73
3"	1/1	768947	54,77	47,65	1/1	404213	55,50	47,18
4"	1/1	768948	125,78	108,17	1/1	582255	158,98	136,73
5"	-	-	-	-	1/1	768949	687,57	598,19
6"	-	-	-	-	1/1	768950	987,62	849,36

Rabattgruppe RLAD02

9



Nr. 280 Temperguss-Doppelnippel mit Rechtsgewinde
AG x AG

Technische Daten

- Betriebsdruck 25 bar

Materialbeschreibung

- bis 1/4" Stahl

Gewinde	schwarz				verzinkt			
	MA/VE [STK]	Teile-Nr.	€/1 STK Grundpreis	€/1 STK ab 10 STK	MA/VE [STK]	Teile-Nr.	€/1 STK Grundpreis	€/1 STK ab 10 STK
1/8"	10/10	106504	7,38	6,35	1/1	106745	9,29	7,99
1/4"	10/10	106920	7,02	6,04	1/1	145842	8,15	7,01
3/8"	10/10	106924	3,70	3,18	1/1	117586	4,66	4,01
1/2"	10/10	106549	1,96	1,68	1/1	148908	2,48	2,13
3/4"	10/10	106717	2,64	2,24	1/1	194156	3,29	2,86
1"	10/10	106724	3,68	3,20	1/1	163140	4,81	4,09
1 1/4"	10/10	106929	6,21	5,28	1/1	166516	7,83	6,65

Gewinde	schwarz				verzinkt			
	MA/VE [STK]	Teile-Nr.	€/1 STK Grundpreis	€/1 STK ab 10 STK	MA/VE [STK]	Teile-Nr.	€/1 STK Grundpreis	€/1 STK ab 10 STK
1 1/2"	1/1	106941	7,41	6,45	1/1	182212	9,05	7,78
2"	1/1	106952	13,09	11,39	1/1	181670	16,25	13,97
2 1/2"	1/1	768862	28,86	24,82	1/1	172168	29,10	25,02
3"	1/1	768863	34,88	30,35	1/1	132005	43,11	37,50
4"	1/1	768864	125,78	108,17	1/1	164118	158,98	136,73
5"	-	-	-	-	1/1	768865	533,04	458,41
6"	-	-	-	-	1/1	768866	849,62	739,17

Rabattgruppe RLAD02

Nr. 290 Temperguss-Verschlussstopfen mit Vierkant und Rand AG

Technische Daten

- Betriebsdruck 25 bar

Materialbeschreibung

- bis 1/4" Stahl



Gewinde	schwarz				verzinkt			
	MA/VE [STK]	Teile-Nr.	€/1 STK Grundpreis	€/1 STK ab 10 STK	MA/VE [STK]	Teile-Nr.	€/1 STK Grundpreis	€/1 STK ab 10 STK
1/8"	10/10	769102	4,76	4,09	1/1	119644	6,01	5,17
1/4"	10/10	769101	3,60	3,10	1/1	145997	4,87	4,19
3/8"	10/10	769099	1,68	1,44	1/1	126930	1,89	1,63
1/2"	10/10	611524	1,68	1,44	1/1	160578	1,88	1,60
3/4"	10/10	611526	2,15	1,83	1/1	184035	2,64	2,24
1"	10/10	163534	2,45	2,11	1/1	127771	2,94	2,53
1 1/4"	10/10	557444	4,37	3,80	1/1	139865	5,39	4,64
1 1/2"	10/10	564799	5,46	4,69	1/1	113076	6,62	5,62
2"	1/1	564804	9,63	8,19	1/1	116554	11,86	10,20
2 1/2"	1/1	769097	25,05	21,79	1/1	162583	25,81	22,20
3"	1/1	769098	32,39	28,18	1/1	145194	41,01	35,68
4"	1/1	769100	57,09	49,67	1/1	164151	72,25	61,41

Rabattgruppe RLAD02



**Nr. 291 Temperguss-Verschlussstopfen mit Vierkant ohne Rand
AG**

Technische Daten

- Betriebsdruck 25 bar

Materialbeschreibung

- bis 1/4" Stahl

Gewinde	schwarz				verzinkt			
	MA/VE [STK]	Teile-Nr.	€/1 STK Grundpreis	€/1 STK ab 10 STK	MA/VE [STK]	Teile-Nr.	€/1 STK Grundpreis	€/1 STK ab 10 STK
1/8"	10/10	769122	3,97	3,41	10/10	769123	5,26	4,52
1/4"	10/10	769121	3,97	3,41	10/10	598966	5,26	4,52
3/8"	10/10	769111	2,18	1,90	10/10	769119	2,99	2,57
1/2"	10/10	769106	1,95	1,70	10/10	769115	2,76	2,37
3/4"	10/10	769110	3,14	2,70	10/10	663303	4,15	3,61
1"	10/10	769105	4,02	3,49	10/10	663301	4,81	4,13
1 1/4"	10/10	769104	5,46	4,75	10/10	769114	6,92	5,95
1 1/2"	10/10	769103	9,32	8,02	10/10	769113	11,50	9,89
2"	1/1	769108	12,74	11,08	1/1	769117	15,87	13,81
2 1/2"	1/1	769107	24,17	21,03	1/1	769116	30,45	26,18
3"	1/1	769109	49,34	42,43	1/1	769118	37,14	31,94
4"	1/1	769112	170,76	146,85	1/1	769120	216,17	188,07

Rabattgruppe RLAD02



**Nr. 300 Temperguss-Verschlusskappe mit Sechskant
IG**

Technische Daten

- Betriebsdruck 25 bar

Materialbeschreibung

- bis 3/8" Stahl

Gewinde	schwarz				verzinkt			
	MA/VE [STK]	Teile-Nr.	€/1 STK Grundpreis	€/1 STK ab 10 STK	MA/VE [STK]	Teile-Nr.	€/1 STK Grundpreis	€/1 STK ab 10 STK
1/8"	10/10	768902	8,51	7,32	10/10	768904	10,56	9,08
1/4"	10/10	768901	4,76	4,09	10/10	461725	6,01	5,17
3/8"	10/10	768903	4,19	3,61	1/1	162628	5,52	4,75
1/2"	10/10	768896	2,45	2,11	1/1	199649	3,11	2,65
3/4"	10/10	201098	2,87	2,47	1/1	105705	3,70	3,18
1"	10/10	592983	3,52	3,00	1/1	118357	4,35	3,74
1 1/4"	10/10	611521	5,54	4,76	1/1	116946	6,62	5,62
1 1/2"	10/10	768895	8,23	7,08	1/1	199344	8,25	7,09
2"	1/1	568187	12,46	10,72	1/1	139264	15,60	13,26

Gewinde	schwarz				verzinkt			
	MA/VE [STK]	Teile-Nr.	€/1 STK Grundpreis	€/1 STK ab 10 STK	MA/VE [STK]	Teile-Nr.	€/1 STK Grundpreis	€/1 STK ab 10 STK
2 1/2"	1/1	768897	27,90	23,99	1/1	718220	34,81	30,28
3"	1/1	768898	30,45	26,18	1/1	496474	38,02	33,08
4"	1/1	768899	65,48	56,31	1/1	768900	83,17	71,53

Rabattgruppe RLAD02

Nr. 310 Temperguss-Gegenmutter IG

Technische Daten

- Betriebsdruck 25 bar

Materialbeschreibung

- bis 3/8" Stahl



Gewinde	schwarz				verzinkt			
	MA/VE [STK]	Teile-Nr.	€/1 STK Grundpreis	€/1 STK ab 10 STK	MA/VE [STK]	Teile-Nr.	€/1 STK Grundpreis	€/1 STK ab 10 STK
1/4"	10/10	768892	4,40	3,78	10/10	768894	5,67	4,88
3/8"	10/10	768893	4,76	4,09	10/10	517880	5,56	4,83
1/2"	10/10	768885	1,85	1,61	10/10	517883	2,30	2,00
3/4"	10/10	768889	1,96	1,68	10/10	517886	2,45	2,11
1"	10/10	611528	3,03	2,60	10/10	158551	3,65	3,18
1 1/4"	1/1	768884	4,39	3,77	1/1	517888	10,68	9,19
1 1/2"	1/1	768883	4,88	4,19	1/1	517892	12,16	10,57
2"	1/1	768887	9,48	8,25	1/1	517897	24,22	20,83
2 1/2"	1/1	768886	43,18	37,57	1/1	768890	32,63	28,06
3"	1/1	768888	50,44	43,88	1/1	768891	38,38	33,39

Rabattgruppe RLAD02



Nr. 330 Temperguss-Rohrverschraubung flachdichtend
IG x IG

Technische Daten

- Betriebsdruck 25 bar

Gewinde	schwarz				verzinkt			
	MA/VE [STK]	Teile-Nr.	€/1 STK Grundpreis	€/1 STK ab 10 STK	MA/VE [STK]	Teile-Nr.	€/1 STK Grundpreis	€/1 STK ab 10 STK
1/4"	1/1	106953	59,69	51,93	1/1	390761	72,16	62,05
3/8"	1/1	107000	44,99	38,69	1/1	164949	53,67	46,15
1/2"	10/10	107011	8,25	7,09	1/1	164051	9,97	8,57
3/4"	10/10	107022	9,33	8,02	1/1	109951	11,66	10,03
1"	10/10	107032	10,40	8,84	1/1	122568	13,11	11,41
1 1/4"	1/1	107038	18,05	15,52	1/1	117450	22,75	19,34
1 1/2"	1/1	769341	23,31	20,05	1/1	191910	29,31	25,21
2"	1/1	107043	38,34	32,97	1/1	119427	48,65	41,84
2 1/2"	1/1	769342	108,29	94,21	1/1	517807	136,93	119,12
3"	1/1	631274	158,92	136,67	1/1	122139	201,02	170,87
4"	1/1	769343	371,50	323,20	1/1	715694	470,71	409,52

Rabattgruppe RLAD02



Nr. 331 Temperguss-Rohrverschraubung flachdichtend
IG x AG

Technische Daten

- Betriebsdruck 25 bar

Gewinde	schwarz				verzinkt			
	MA/VE [STK]	Teile-Nr.	€/1 STK Grundpreis	€/1 STK ab 10 STK	MA/VE [STK]	Teile-Nr.	€/1 STK Grundpreis	€/1 STK ab 10 STK
3/8"	10/10	769349	26,67	23,20	10/10	154018	32,94	28,33
1/2"	10/10	769344	9,35	8,04	1/1	138821	11,69	9,93
3/4"	10/10	769348	10,35	8,90	1/1	150839	12,96	11,02
1"	1/1	686605	12,61	10,85	1/1	187343	15,66	13,31
1 1/4"	1/1	686604	21,70	18,45	1/1	166318	28,43	24,45
1 1/2"	1/1	686602	27,33	23,23	1/1	160862	34,49	29,66
2"	1/1	769346	42,52	36,57	1/1	194171	53,91	45,83
2 1/2"	1/1	769345	121,70	104,66	1/1	517810	153,88	130,80
3"	1/1	769347	178,08	154,93	1/1	156333	225,04	193,53

Rabattgruppe RLAD02

Nr. 340 Temperguss-Verschraubung kegelig dichtend

IG x IG

Technische Daten

- Betriebsdruck 25 bar



Gewinde	schwarz				verzinkt			
	MA/VE [STK]	Teile-Nr.	€/1 STK Grundpreis	€/1 STK ab 10 STK	MA/VE [STK]	Teile-Nr.	€/1 STK Grundpreis	€/1 STK ab 10 STK
1/8"	10/10	769354	60,95	53,03	10/10	769361	76,28	66,36
1/4"	10/10	769353	17,84	15,52	10/10	479258	22,00	19,14
3/8"	10/10	769359	16,19	14,08	10/10	479263	19,82	17,05
1/2"	10/10	769352	9,88	8,50	10/10	479266	12,40	10,66
3/4"	10/10	769358	11,11	9,67	10/10	479268	13,99	11,89
1"	10/10	692662	13,10	11,27	10/10	479270	16,22	13,79
1 1/4"	1/1	769351	21,40	18,40	1/1	479272	27,74	23,58
1 1/2"	1/1	769350	25,10	21,58	1/1	479275	32,58	27,69
2"	1/1	769356	41,30	35,52	1/1	479277	53,63	46,12
2 1/2"	1/1	769355	114,48	98,45	1/1	729228	144,99	126,14
3"	1/1	769357	159,63	138,88	1/1	769362	202,26	173,94
4"	1/1	769360	322,26	280,37	1/1	769363	408,43	351,25

Rabattgruppe RLAD02

Nr. 341 Temperguss-Verschraubung kegelig dichtend

IG x AG

Technische Daten

- Betriebsdruck 25 bar



Gewinde	schwarz				verzinkt			
	MA/VE [STK]	Teile-Nr.	€/1 STK Grundpreis	€/1 STK ab 10 STK	MA/VE [STK]	Teile-Nr.	€/1 STK Grundpreis	€/1 STK ab 10 STK
1/4"	10/10	769368	18,42	15,84	10/10	769376	22,87	19,90
3/8"	10/10	769373	14,13	12,15	10/10	769380	17,84	15,52
1/2"	10/10	769367	9,65	8,30	10/10	417884	12,03	10,35
3/4"	10/10	769372	11,75	10,10	10/10	417889	14,62	12,57
1"	1/1	769366	14,53	12,49	1/1	417891	18,01	15,49
1 1/4"	1/1	769365	22,95	19,73	1/1	652102	28,65	24,64
1 1/2"	1/1	769364	29,31	25,21	1/1	769375	36,81	31,66
2"	1/1	769370	46,80	40,25	1/1	769378	58,77	50,55
2 1/2"	1/1	769369	125,12	107,61	1/1	769377	158,26	136,10
3"	1/1	769371	195,48	168,11	1/1	769379	247,48	212,83
4"	1/1	769374	358,09	311,54	1/1	769381	453,73	390,20

Rabattgruppe RLAD02



Nr. 344 Temperguss-Verschraubung kegelig dichtend
AG x AG

Technische Daten

- Betriebsdruck 25 bar

Gewinde	schwarz				verzinkt			
	MA/VE [STK]	Teile-Nr.	€/1 STK Grundpreis	€/1 STK ab 10 STK	MA/VE [STK]	Teile-Nr.	€/1 STK Grundpreis	€/1 STK ab 10 STK
1/4"	10/10	769386	48,86	42,02	10/10	769392	60,87	52,35
3/8"	10/10	769389	40,74	35,44	10/10	769394	50,27	43,23
1/2"	10/10	769385	22,21	19,33	10/10	417874	47,15	40,55
3/4"	10/10	769388	25,72	22,12	10/10	769393	32,63	28,06
1"	1/1	769384	30,38	26,13	1/1	417881	63,67	55,39
1 1/4"	1/1	769383	52,74	45,88	1/1	769391	66,42	57,12
1 1/2"	1/1	769382	98,40	85,60	1/1	769390	124,14	106,76
2"	1/1	769387	107,72	92,64	1/1	476715	226,73	197,25

Rabattgruppe RLAD02



Nr. 530/23 Stahl-Rohrdoppelnippel
AG x AG

Technische Daten

- Betriebsdruck 25 bar

Gewinde	Länge [mm]	schwarz				verzinkt			
		MA/VE [STK]	Teile-Nr.	€/1 STK Grundpreis	€/1 STK ab 10 STK	MA/VE [STK]	Teile-Nr.	€/1 STK Grundpreis	€/1 STK ab 10 STK
1/8"	50	-	-	-	-	20/20	318377	11,50	9,89
1/4"	50	-	-	-	-	1/1	521974	7,54	6,56
	60	-	-	-	-	1/1	318376	8,90	7,66
	100	10/10	805293	14,62	12,57	1/1	101326	11,95	10,28
3/8"	30	-	-	-	-	20/20	845418	2,12	1,80
	40	-	-	-	-	10/10	488621	1,44	1,23
	60	-	-	-	-	10/10	488624	2,54	2,16
	80	10/10	804866	2,30	1,98	10/10	488625	3,09	2,69
	100	10/10	107568	2,43	2,11	10/10	488638	3,52	3,07

Gewinde	Länge [mm]	schwarz			verzinkt					
		MA/VE [STK]	Teile-Nr.	€/1 STK Grundpreis	€/1 STK ab 10 STK	MA/VE [STK]	Teile-Nr.	€/1 STK Grundpreis	€/1 STK ab 10 STK	
1/2"	30	-	-	-	10/10	630363	1,42	1,24		
	40	-	-	-	1/1	404701	1,54	1,33		
	50	-	-	-	10/10	212941	1,66	1,43		
	60	-	-	-	1/1	156791	1,98	1,71		
	70	10/10	832034	1,95	1,68	10/10	848521	2,32	2,02	
	80	10/10	107107	1,98	1,71	1/1	382398	2,76	2,37	
	100	10/10	107114	2,10	1,83	1/1	189423	2,32	1,97	
	120	-	-	-	10/10	488664	3,41	2,94		
	150	-	-	-	10/10	212953	3,53	3,03		
	180	-	-	-	10/10	870326	468,51	402,92		
	200	-	-	-	10/10	605541	4,97	4,32		
	3/4"	30	10/10	967697	1,33	1,14	10/10	536232	1,22	1,05
		40	-	-	-	10/10	488622	1,44	1,24	
50		-	-	-	10/10	193412	2,10	1,83		
60		10/10	967707	1,87	1,59	10/10	488644	1,76	1,50	
70		-	-	-	10/10	615495	2,09	1,80		
80		10/10	107116	2,31	1,99	10/10	488645	2,32	1,97	
100		10/10	107118	2,65	2,28	1/1	112186	2,76	2,40	
110		-	-	-	10/10	838184	3,26	2,84		
120		-	-	-	10/10	488655	3,42	2,91		
150		-	-	-	10/10	212927	3,97	3,45		
1"		40	-	-	-	10/10	277433	2,20	1,90	
		50	-	-	-	10/10	212922	3,31	2,84	
		60	-	-	-	1/1	318364	3,52	3,07	
	70	-	-	-	10/10	838919	4,21	3,66		
	80	10/10	107121	3,42	2,91	10/10	122983	3,75	3,26	
	100	10/10	763601	3,55	3,05	1/1	171495	4,07	3,50	
	110	10/10	825598	3,97	3,45	10/10	848522	7,17	6,24	
	120	-	-	-	10/10	488661	4,85	4,22		
	150	10/10	107566	6,62	5,69	10/10	212925	6,07	5,28	
	180	-	-	-	10/10	871188	8,01	6,89		
	200	-	-	-	10/10	386348	8,27	7,20		
	1 1/4"	50	-	-	-	10/10	908435	3,86	3,32	
		60	-	-	-	10/10	488612	4,08	3,51	
70		-	-	-	10/10	885612	4,62	3,97		
80		10/10	804868	5,11	4,40	10/10	488614	5,51	4,80	
100		100/10	804870	5,01	4,31	1/1	206826	5,51	4,79	
120		-	-	-	10/10	488658	5,73	4,93		
1 1/2"	40	-	-	-	10/10	488623	3,75	3,26		
	50	-	-	-	10/10	823231	4,41	3,84		
	60	-	-	-	10/10	488647	4,63	4,03		
	80	10/10	763568	5,33	4,58	10/10	488651	5,41	4,65	
	100	10/10	804871	5,53	4,76	5/5	112094	5,95	5,12	
	120	5/5	763577	7,58	6,59	5/5	569033	8,05	6,93	
	150	5/5	374585	9,04	7,68	5/5	569034	9,38	8,16	
	200	5/5	967698	9,25	7,86	5/5	424406	12,70	10,92	
	250	10/10	968053	13,45	11,43	-	-	-	-	

Fortsetzung nächste Seite



Verschraubungen, Flansche Temperguss-Fittings

Gewinde	Länge [mm]	schwarz				verzinkt			
		MA/VE [STK]	Teile-Nr.	€/1 STK Grundpreis	€/1 STK ab 10 STK	MA/VE [STK]	Teile-Nr.	€/1 STK Grundpreis	€/1 STK ab 10 STK
2"	60	-	-	-	-	5/5	488646	4,97	4,27
	80	6/6	107567	5,95	5,12	5/5	803078	6,66	5,73
	100	5/5	774005	6,89	5,92	5/5	488640	8,16	7,10
	120	-	-	-	-	4/4	488642	9,82	8,34
	150	-	-	-	-	4/4	447714	15,44	13,43
	200	-	-	-	-	4/4	941204	23,41	-
2 1/2"	100	4/4	789930	13,06	11,36	4/4	848523	10,87	9,46
3"	100	2/2	407863	17,65	15,18	2/2	848524	18,46	16,06
	120	-	-	-	-	2/2	596717	22,06	19,19
	200	-	-	-	-	2/2	941213	41,35	-
4"	100	2/2	407865	26,47	22,76	2/2	848525	27,22	23,68

Rabattgruppe RLAD02

Bestellhinweis

Nicht angeführte Teilenummern sowie weitere Längen und Dimensionen auf Anfrage lieferbar.



Nr. 531 Temperguss-Rohnippel AG

Technische Daten

- Betriebsdruck 25 bar

Materialbeschreibung

- bis 1/4" Stahl

Gewinde	schwarz				verzinkt			
	MA/VE [STK]	Teile-Nr.	€/1 STK Grundpreis	€/1 STK ab 10 STK	MA/VE [STK]	Teile-Nr.	€/1 STK Grundpreis	€/1 STK ab 10 STK
1/8"	-	-	-	-	10/10	768879	5,81	5,00
1/4"	10/10	768871	4,40	3,78	10/10	768878	5,81	5,00
3/8"	10/10	768876	2,69	2,32	10/10	127673	3,42	2,97
1/2"	10/10	768870	3,57	3,07	10/10	167460	4,31	3,70
3/4"	10/10	768875	4,88	4,20	10/10	137860	6,04	5,13
1"	10/10	768869	7,36	6,33	10/10	139622	9,03	7,86
1 1/4"	10/10	768868	16,54	14,23	10/10	604746	22,66	19,71
1 1/2"	10/10	768867	17,54	15,26	10/10	154817	22,78	19,36
2"	1/1	768873	29,85	25,67	1/1	113747	41,93	36,06
2 1/2"	1/1	768872	41,73	36,30	1/1	768880	58,48	50,88
3"	1/1	768874	44,71	38,45	1/1	768881	61,32	52,73
4"	1/1	768877	96,27	82,79	1/1	768882	140,48	122,22

Rabattgruppe RLAD02

Nr. 533 Stahl-Rohranschweißende

AG

Technische Daten

- Betriebsdruck 25 bar

Gewinde	Ausführung	MA/VE [STK]	Teile-Nr.	€/1 STK Grundpreis	€/1 STK ab 10 STK
1/4"	schwarz	1/1	348399	4,34	3,77
3/8"	schwarz	1/1	348410	5,80	4,98
1/2"	schwarz	1/1	165611	4,76	4,14
3/4"	schwarz	1/1	147449	5,16	4,49
1"	schwarz	1/1	134227	6,86	5,97
1 1/4"	schwarz	1/1	183036	8,49	7,31
1 1/2"	schwarz	1/1	155948	11,08	9,53
2"	schwarz	1/1	181856	14,01	12,05
2 1/2"	schwarz	1/1	128800	23,00	20,01
3"	schwarz	1/1	180056	28,69	24,67
4"	schwarz	1/1	178310	40,90	35,17

Rabattgruppe RLAD02



Nr. 2701 Stahl-Schweißmuffe

IG

Technische Daten

- Betriebsdruck 25 bar

Gewinde	Ausführung	MA/VE [STK]	Teile-Nr.	€/1 STK Grundpreis	€/1 STK ab 10 STK
1/8"	schwarz	1/1	107102	2,79	2,40
1/4"	schwarz	1/1	177549	2,79	2,40
3/8"	schwarz	1/1	172139	2,26	1,94
1/2"	schwarz	1/1	119278	2,22	1,91
3/4"	schwarz	1/1	140712	2,96	2,54
1"	schwarz	1/1	126471	4,73	4,11
1 1/4"	schwarz	1/1	177969	6,68	5,74
1 1/2"	schwarz	1/1	176477	7,37	6,41
2"	schwarz	1/1	139973	11,31	9,73
2 1/2"	schwarz	1/1	189152	23,68	20,60
3"	schwarz	1/1	173724	25,80	22,19
4"	schwarz	1/1	156605	64,22	55,23

Rabattgruppe RLAD02



9

MA = Mindestabnahmemenge / VE = Verkaufseinheit - nur in dieser Mengestaffel bestellbar; -/- keine Mindestmengen

Teilkatalog Temperguss- und Edelstahl-Fittings



Teilkatalog

Auf über 77 Seiten beinhaltet dieser Teilkatalog alle standardmäßig lieferbaren Temperguss- und Edelstahl-Fittings für die Verwendung im Anlagenbau, Maschinenbau, Rohr- und Installationsbereich, gleichermaßen in Erstausrüstung und Instandhaltung.

Die Produktpalette umfasst unsere Standard-Fittings sowie ausgewählte Ersatzdichtungen, Kugelhähne und einen Überblick über unser weiteres gesamtes Sortiment im Bereich Schlauch- und Armaturentechnik. Ebenfalls finden Sie einen Überblick über unsere Dienstleistungen in diesem Bereich.

Sie finden einmal nicht, was Sie suchen?

Schauen Sie einfach online in unseren E-Shop unter shop.haberkorn.com

Fordern Sie den Katalog einfach bei Ihrem Kundenberater an!

9



Flachdichtung für Nr. 330/331 Rohrverschraubung aus KLINGERSIL® C4400

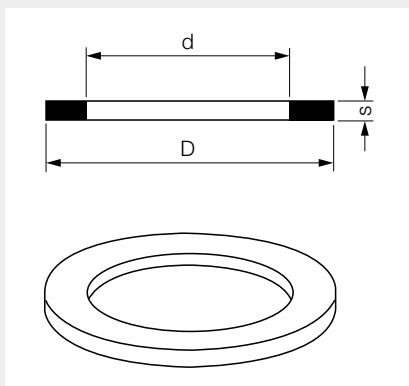
Universelle Hochdruck-Dichtung für weite Bereiche der chemischen Industrie, der Lebensmittelverarbeitung und Trinkwasserversorgung. Sehr hoher Leistungsstandard.

Hinweise

- Beständig gegen Öle, Wasser, Dampf, Gase, Salzlösungen, Kraftstoffe, Alkohole, organische und anorganische Säuren, Kohlenwasserstoffe, Schmierstoffe und Kältemittel.
- Zulassungen BAM, KTW, DVGW, TA-Luft

Materialbeschreibung

- Aramidfasern, gebunden mit NBR



DN	D x d x s [mm]	MA/VE [STK]	Teile-Nr.	€/100 STK Grundpreis	€/100 STK ab 100 STK
1/4"	24 x 17 x 2	1/1	129769	33,63	21,86
1/2"	30 x 21 x 2	1/1	139223	32,97	25,06
3/4"	38 x 27 x 2	1/1	179059	50,12	32,08
1"	44 x 32 x 2	1/1	113820	91,01	58,25
1 1/4"	55 x 42 x 2	1/1	199943	55,80	44,08
1 1/2"	62 x 46 x 2	1/1	118189	95,03	61,77
2"	78 x 60 x 2	1/1	197191	153,88	123,11
2 1/2"	97 x 75 x 2	10/10	390287	321,01	208,65

Rabattgruppe RDE505

MA = Mindestabnahmemenge / VE = Verkaufseinheit - nur in dieser Mengengruppe bestellbar; -/- keine Mindestmengen

Flachdichtung für Nr. 330/331 Rohrverschraubung aus KLINGERSIL® C4300

Universelle Hochdruck-Dichtung mit breitem Anwendungsspektrum und guter Druckstandfestigkeit.

Hinweise

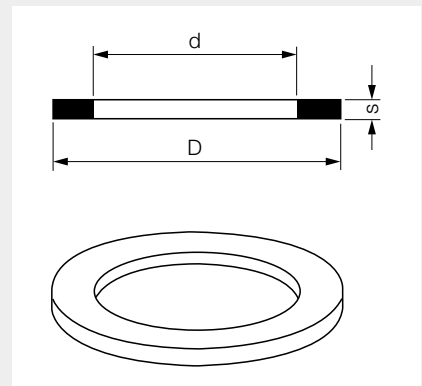
- Beständig gegen Heißwasser, Dampf, Öle, Kohlenwasserstoffe und viele Chemikalien
- Zulassungen KTW, DVGW

Materialbeschreibung

- Aramidfasern, gebunden mit NBR

DN	D x d x s [mm]	MA/VE [STK]	Teile-Nr.	€/100 STK Grundpreis	€/100 STK Staffelpreis
1/8"	20 x 13 x 2	1/1	175762	47,45/ab 1 STK	31,32/ab 100 STK
1/4"	24 x 17 x 2	1/1	150173	34,24/ab 1 STK	22,60/ab 100 STK
3/8"	27 x 19 x 2	1/1	156689	41,30/ab 1 STK	26,85/ab 100 STK
1/2"	30 x 21 x 2	1/1	150181	41,32/ab 1 STK	26,86/ab 100 STK
5/8"	34 x 24 x 2	100/100	232549	46,17/ab 1 STK	30,01/ab 100 STK
3/4"	38 x 27 x 2	1/1	156716	28,72/ab 1 STK	22,97/ab 100 STK
1"	44 x 32 x 2	1/1	150183	40,51/ab 1 STK	36,46/ab 100 STK
1 1/4"	55 x 42 x 2	1/1	150172	87,12/ab 1 STK	56,63/ab 100 STK
1 1/2"	62 x 46 x 2	1/1	156702	87,74/ab 1 STK	69,31/ab 100 STK
2"	78 x 60 x 2	1/1	156707	152,21/ab 1 STK	98,94/ab 100 STK
3"	110 x 88 x 2	25/1	156713	162,82/ab 1 STK	200,27/ab 25 STK

Rabattgruppe RDE505



Gewindedichtfaden Loctite 55

Zur Abdichtung von Metall- und Kunststoffgewinden im Sanitär- und Heizungsbereich; ersetzt Hanf, Pasten und PTFE-Bänder.

LOCTITE

Hinweise

- rückstellbar ohne Leckage oder Druckverlust
- äußerst einfache und schnelle Montage
- Zulassungen DVGW, KTW, NSF

Technische Daten

- Gewindegröße max. 4"
- Temperaturbeständigkeit bis +130 °C
- Farbe weiß

Gebinde	Teile-Nr.	€	per
Dose 150 m	106002	14,00	1 STK

Rabattgruppe RDF003



9

MA = Mindestabnahmemenge / VE = Verkaufseinheit - nur in dieser Mengestaffel bestellbar; -/- keine Mindestmengen



Gewindedichtband PTFE

Extrem dehnbar, alterungsbeständig, nicht aushärtend und passt sich auch tiefen Gewiddegängen an. Das Band reagiert nicht auf chemische Einflüsse, sodass es gegen die meisten Säuren und Basen beständig ist.

Hinweise

- Das Gewinde ist sorgfältig zu reinigen. In gleicher Richtung wie das Gegengewinde umwickeln. Das PTFE-Gewindeband straff und ohne Faltenwurf anziehen und nach dem Abtrennen das Ende fest in das Gewinde eindrücken. Eine Überlappung um die halbe Breite ist ausreichend.

Technische Daten

- Temperaturbeständigkeit -240 °C bis +260 °C
- pH 0 bis 14
- Betriebsdruck bis 9 bar Innendruck
- physiologisch unbedenklich, witterungs-, alterungs- und UV-beständig

Materialbeschreibung

- PTFE-Gewindedichtband, hergestellt aus reinem, virginalem PTFE

Breite [mm]	Stärke [mm]	Rollenlänge [m]	Teile-Nr.	€/100 ROL Grundpreis	€/100 ROL ab 250 ROL
12	0,08	12	175909	50,43	43,87
12	0,25	12	201420	167,70	144,22

Rabattgruppe RDE405



Locherpaste

Universelle Gewindedichtungspaste für Kalt- und Warmwasserleitungen sowie für Gas- und Druckluftleitungen.

Inhalt [g]	Paket [Stk.]	Teile-Nr.	€/1 STK Grundpreis	€/1 STK ab Paket
250	25	176234	12,11	10,05
885	24	116670	29,86	25,08

Rabattgruppe RDE505



Dichtungshanf

In Zöpfen lose à ca. 250 g.

Gebinde	Teile-Nr.	€ per
250 g Zopf	394771	4,94 1 STK

Rabattgruppe RDE505

Übersicht Fittings aus Edelstahl



* auf Anfrage lieferbar

Wissenswertes über Edelstahl-Fittings

Edelstähle sind Stahllegierungen welche einen Kohlenstoffanteil (C) unter 2 % enthalten. Eine der wichtigsten Eigenschaften von Edelstahl ist seine hohe Korrosionsbeständigkeit. Das liegt daran, dass einer seiner Hauptbestandteile Chrom (CR) nicht unter 12 % beträgt.

Hauptgruppe Edelstahl

Ferritische Stähle: Fe + Cr (12 - 30 %) + C (0,02 - 0,1 %)

Martensitische Stähle: Fe + Cr (12 - 19 %) + C (0,08 - 1,2 %)

Austenitische Stähle: Fe + Cr (16 - 28 %) + C (0,02 - 0,1 %) + Ni (6 - 32 %)

Eigenschaften der austenitischen Edelstähle

Die Besonderheiten dieses Werkstoffes sind sein hoher Korrosionswiderstand sowie seine guten mechanischen Eigenschaften bei hohen Temperaturen.

Aufgrund dieser Eigenschaft finden die austenitischen Edelstähle überwiegend dort Anwendung, wo Werkstoffe während ihres Einsatzes hohen Belastungen ausgesetzt werden.

EN 1.4401/AISI 316

Unsere Edelstahl-Fittings werden aus 1.4401/AISI 316, einem austenitischen Edelstahl, gefertigt.

Dieser zeichnet sich durch einen Anteil von 2 - 3 % an Molybdän (Mo) aus, welcher ihm optimale Eigenschaften hinsichtlich Korrosionswiderstand, sowie bessere mechanische Werte bei hohen Temperaturen verleiht.

Gewinde

Die Innengewinde sind zylindrisch, die Außengewinde konisch ausgeführt.

Nr. 90 Edelstahl-Knie 90°

IG x IG

Technische Daten

- Betriebsdruck 20 bar

Materialbeschreibung

- Edelstahl 1.4401

Gewinde	MA/VE [STK]	Teile-Nr.	€/1 STK Grundpreis	€/1 STK ab 10 STK
1/4"	10/10	844768	4,74	4,03
3/8"	10/10	844769	5,76	4,90
1/2"	10/10	844770	6,27	5,33
3/4"	10/10	844771	10,17	8,64
1"	10/10	844772	17,79	15,12
1 1/4"	1/1	844773	23,55	20,02
1 1/2"	2/2	844774	34,56	29,38
2"	1/1	844775	56,42	47,96
2 1/2"	1/1	844776	88,95	75,61
3"	1/1	844777	143,51	121,98
4"	1/1	844778	216,20	183,77

Rabattgruppe RLAD01



Nr. 90R Edelstahl-Knie 90° reduziert

IG x IG

Technische Daten

- Betriebsdruck 20 bar

Materialbeschreibung

- Edelstahl 1.4401

IG1	IG2	MA/VE [STK]	Teile-Nr.	€/1 STK Grundpreis	€/1 STK ab 10 STK
1/2"	3/8"	10/10	844779	7,79	6,62
3/4"	3/8"	10/10	844780	9,49	8,07
3/4"	1/2"	10/10	844781	12,54	10,66
1"	1/2"	10/10	844782	13,05	11,09
1"	3/4"	10/10	844783	13,89	11,81
1 1/4"	3/4"	10/10	844784	18,47	15,70
1 1/4"	1"	10/10	844785	23,38	19,87
1 1/2"	1"	1/1	844786	27,28	23,19
1 1/2"	1 1/4"	1/1	844787	31,85	27,08
2"	1 1/4"	1/1	844788	38,80	32,98
2"	1 1/2"	1/1	844789	43,71	37,16

Rabattgruppe RLAD01



MA = Mindestabnahmemenge / VE = Verkaufseinheit - nur in dieser Mengengruppe bestellbar; -/- keine Mindestmengen



Nr. 92 Edelstahl-Knie 90°

IG x AG

Technische Daten

- Betriebsdruck 20 bar

Materialbeschreibung

- Edelstahl 1.4401

Gewinde	MA/VE [STK]	Teile-Nr.	€/1 STK Grundpreis	€/1 STK ab 10 STK
1/8"	10/10	844790	3,05	2,59
1/4"	10/10	844791	3,73	3,17
3/8"	10/10	844792	5,93	5,04
1/2"	10/10	844793	6,78	5,76
3/4"	10/10	844794	10,34	8,79
1"	10/10	835999	16,45	13,98
1 1/4"	1/1	844795	26,26	22,32
1 1/2"	1/1	844796	34,40	29,24
2"	1/1	844797	56,25	47,81
2 1/2"	1/1	844798	92,51	78,63
3"	1/1	844799	154,86	131,63
4"	1/1	844800	259,91	220,93

Rabattgruppe RLAD01



Nr. 96 Edelstahl-Winkelverschraubung

IG x IG

Technische Daten

- Betriebsdruck 20 bar

Materialbeschreibung

- Edelstahl 1.4401

Gewinde	Teile-Nr.	€/1 STK Grundpreis	€/1 STK ab 10 STK
3/4"	844801	37,28	31,68
1"	844802	49,98	42,49
1 1/4"	844803	77,77	66,11
1 1/2"	844804	100,31	85,26
2"	844805	150,46	127,89

Rabattgruppe RLAD01



Nr. 98 Edelstahl-Winkelverschraubung

IG x AG

Technische Daten

- Betriebsdruck 20 bar

Materialbeschreibung

- Edelstahl 1.4401

Gewinde	MA/VE [STK]	Teile-Nr.	€/1 STK Grundpreis	€/1 STK ab 10 STK
1/2"	1/1	844806	29,14	24,77
3/4"	1/1	844807	41,00	34,85
1"	1/1	844808	56,42	47,96
1 1/4"	1/1	844809	87,94	74,75

MA = Mindestabnahmemenge / VE = Verkaufseinheit - nur in dieser Mengengruppe bestellbar; -/- keine Mindestmengen

Gewinde	MA/VE [STK]	Teile-Nr.	€/1 STK Grundpreis	€/1 STK ab 10 STK
1 1/2"	1/1	844810	113,35	96,35
2"	1/1	844811	171,81	146,04

Rabattgruppe RLAD01

Nr. 120 Edelstahl-Winkel 45°

IG x IG

Technische Daten

- Betriebsdruck 20 bar

Materialbeschreibung

- Edelstahl 1.4401

Gewinde	MA/VE [STK]	Teile-Nr.	€/1 STK Grundpreis	€/1 STK ab 10 STK
1/4"	10/10	844812	3,90	3,31
3/8"	10/10	844813	4,57	3,89
1/2"	1/1	844814	5,93	5,04
3/4"	1/1	844815	8,64	7,35
1"	1/1	844816	14,91	12,67
1 1/4"	1/1	844817	23,72	20,16
1 1/2"	1/1	844818	30,50	25,92
2"	1/1	844819	43,04	36,58
3"	1/1	844820	120,30	102,25

Rabattgruppe RLAD01



Nr. 121 Edelstahl-Winkel 45°

IG x AG

Technische Daten

- Betriebsdruck 20 bar

Materialbeschreibung

- Edelstahl 1.4401

Gewinde	MA/VE [STK]	Teile-Nr.	€/1 STK Grundpreis	€/1 STK ab 10 STK
3/8"	10/10	844821	4,57	3,89
1/2"	10/10	844822	5,93	5,04
3/4"	10/10	844823	8,81	7,49
1"	10/10	844824	14,91	12,67
1 1/4"	1/1	844825	23,72	20,16
1 1/2"	1/1	844826	30,50	25,92
2"	1/1	844827	43,04	36,58
3"	1/1	844828	120,30	102,25

Rabattgruppe RLAD01



MA = Mindestabnahmemenge / VE = Verkaufseinheit - nur in dieser Mengengruppe bestellbar; -/- keine Mindestmengen



Nr. 130 Edelstahl-T-Stück

IG x IG x IG

Technische Daten

- Betriebsdruck 20 bar

Materialbeschreibung

- Edelstahl 1.4401

Gewinde	MA/VE [STK]	Teile-Nr.	€/1 STK Grundpreis	€/1 STK ab 10 STK
1/8"	10/10	844829	4,24	3,60
1/4"	10/10	844830	5,93	5,04
3/8"	10/10	844831	8,30	7,06
1/2"	1/1	844832	9,15	7,78
3/4"	1/1	844833	13,55	11,52
1"	1/1	844834	25,08	21,31
1 1/4"	1/1	844835	33,89	28,80
1 1/2"	1/1	844836	45,58	38,74
2"	1/1	844837	62,52	53,14
2 1/2"	1/1	844838	131,82	112,05
3"	1/1	844839	180,96	153,81
4"	1/1	844840	279,57	237,63

Rabattgruppe RLAD01



Nr. 130R Edelstahl-T-Stück reduziert

IG x IG x IG

Technische Daten

- Betriebsdruck 20 bar

Materialbeschreibung

- Edelstahl 1.4401

IG1	IG2	IG3	MA/VE [STK]	Teile-Nr.	€/1 STK Grundpreis	€/1 STK ab 10 STK
1/2"	3/8"	1/2"	1/1	844841	12,88	10,95
3/4"	3/8"	3/4"	10/10	844842	14,06	11,95
3/4"	1/2"	3/4"	1/1	844843	12,54	10,66
1"	1/2"	1"	1/1	844844	16,94	14,40
1"	3/4"	1"	1/1	844845	18,30	15,55
1"	1"	1/2"	1/1	844846	22,77	19,36
1 1/4"	1/2"	1 1/4"	10/10	844847	25,75	21,89
1 1/4"	3/4"	1 1/4"	10/10	844848	27,79	23,62
1 1/4"	1"	1 1/4"	1/1	844849	32,19	27,36
1 1/2"	1/2"	1 1/2"	1/1	844850	31,51	26,79
1 1/2"	3/4"	1 1/2"	1/1	844851	32,53	27,65
1 1/2"	1"	1 1/2"	1/1	844852	39,31	33,41
1 1/2"	1 1/4"	1 1/2"	1/1	844853	43,21	36,73
2"	3/4"	2"	1/1	844854	42,70	36,29
2"	1"	2"	1/1	844855	47,44	40,33
2"	1 1/4"	2"	1/1	844856	53,54	45,51
2"	1 1/2"	2"	1/1	844857	57,61	48,97
2 1/2"	2"	2 1/2"	1/1	844858	132,16	112,34

Rabattgruppe RLAD01

MA = Mindestabnahmemenge / VE = Verkaufseinheit - nur in dieser Mengengruppe bestellbar; -/- keine Mindestmengen

Nr. 180 Edelstahl-Kreuzstück

IG x IG x IG x IG

Technische Daten

- Betriebsdruck 20 bar

Materialbeschreibung

- Edelstahl 1.4401

Gewinde	MA/VE [STK]	Teile-Nr.	€/1 STK Grundpreis	€/1 STK ab 10 STK
1/8"	10/10	844859	7,46	6,34
1/4"	10/10	844860	7,29	6,19
3/8"	10/10	844861	10,34	8,79
1/2"	10/10	844862	13,22	11,23
3/4"	1/1	844863	18,64	15,84
1"	1/1	844864	31,35	26,64
1 1/4"	1/1	844865	42,36	36,00
1 1/2"	1/1	844866	56,93	48,39
2"	1/1	844867	83,02	70,57
2 1/2"	1/1	844868	164,35	139,70
3"	1/1	844869	226,20	192,27

Rabattgruppe RLAD01



Nr. 240 Edelstahl-Reduktionsmuffe

IG x IG

Technische Daten

- Betriebsdruck 20 bar

Materialbeschreibung

- Edelstahl 1.4401

IG1	IG2	MA/VE [STK]	Teile-Nr.	€/1 STK Grundpreis	€/1 STK ab 10 STK
3/8"	1/4"	10/10	844870	5,08	4,32
1/2"	1/4"	10/10	844871	5,42	4,61
1/2"	3/8"	10/10	844872	5,93	5,04
3/4"	1/2"	1/1	844873	8,64	7,35
1"	1/2"	10/10	844874	9,15	7,78
1"	3/4"	1/1	844875	9,66	8,21
1 1/4"	1/2"	10/10	844876	15,25	12,96
1 1/4"	3/4"	10/10	844877	15,42	13,11
1 1/4"	1"	1/1	844878	17,79	15,12
1 1/2"	1/2"	1/1	844879	21,18	18,00
1 1/2"	3/4"	1/1	844880	19,65	16,71
1 1/2"	1"	1/1	844881	18,47	15,70
1 1/2"	1 1/4"	1/1	844882	23,38	19,87
2"	1"	1/1	844883	27,45	23,33
2"	1 1/4"	1/1	844884	28,97	24,63
2"	1 1/2"	1/1	844885	29,31	24,92
2 1/2"	2"	1/1	844886	51,51	43,78
3"	2"	1/1	844887	69,47	59,05

Rabattgruppe RLAD01



MA = Mindestabnahmemenge / VE = Verkaufseinheit - nur in dieser Mengengruppe bestellbar; -/- keine Mindestmengen



Nr. 241 Edelstahl-Reduktionsnippel

AG x IG

Technische Daten

- Betriebsdruck 20 bar

Materialbeschreibung

- Edelstahl 1.4401

AG	IG	MA/VE [STK]	Teile-Nr.	€/1 STK Grundpreis	€/1 STK ab 10 STK
1/4"	1/8"	10/10	844888	2,71	2,30
3/8"	1/8"	10/10	844889	3,39	2,88
3/8"	1/4"	10/10	844890	2,71	2,30
1/2"	1/8"	10/10	844891	5,25	4,46
1/2"	1/4"	10/10	844892	4,91	4,18
1/2"	3/8"	10/10	844893	4,24	3,60
3/4"	1/4"	1/1	844894	8,64	7,35
3/4"	3/8"	1/1	844895	8,30	7,06
3/4"	1/2"	1/1	844896	7,12	6,05
1"	3/8"	10/10	844897	12,88	10,95
1"	1/2"	1/1	844898	8,81	7,49
1"	3/4"	1/1	844899	7,62	6,48
1 1/4"	1/2"	1/1	844900	14,91	12,67
1 1/4"	3/4"	1/1	844901	13,89	11,81
1 1/4"	1"	1/1	844902	12,03	10,23
1 1/2"	1/2"	1/1	844903	20,67	17,57
1 1/2"	3/4"	1/1	844904	19,65	16,71
1 1/2"	1"	1/1	844905	18,64	15,84
1 1/2"	1 1/4"	1/1	844906	14,40	12,24
2"	1/2"	1/1	844907	34,90	29,67
2"	3/4"	1/1	844908	33,89	28,80
2"	1"	1/1	836048	32,73	27,82
2"	1 1/4"	1/1	844909	29,48	25,06
2"	1 1/2"	1/1	328481	25,48	21,66
2 1/2"	1 1/4"	1/1	844910	65,57	55,74
2 1/2"	1 1/2"	1/1	844911	56,42	47,96
2 1/2"	2"	1/1	844912	48,63	41,33
3"	1 1/2"	1/1	844913	106,07	90,16
3"	2"	1/1	844914	84,72	72,01
3"	2 1/2"	1/1	844915	63,37	53,86
4"	2"	1/1	844916	144,36	122,70
4"	2 1/2"	1/1	844917	151,81	129,04
4"	3"	1/1	844918	121,99	103,69

Rabattgruppe RLAD01

MA = Mindestabnahmemenge / VE = Verkaufseinheit - nur in dieser Mengengruppe bestellbar; -/- keine Mindestmengen

Nr. 245 Edelstahl-Reduktionsdoppelnippel

AG x AG

Technische Daten

- Betriebsdruck 20 bar

Materialbeschreibung

- Edelstahl 1.4401



AG1	AG2	MA/VE [STK]	Teile-Nr.	€/1 STK Grundpreis	€/1 STK ab 10 STK
1/4"	1/8"	10/10	844919	2,71	2,30
3/8"	1/8"	10/10	844920	3,73	3,17
3/8"	1/4"	10/10	844921	4,24	3,60
1/2"	1/4"	10/10	844922	7,46	6,34
1/2"	3/8"	10/10	844923	7,62	6,48
3/4"	1/4"	10/10	844924	8,64	7,35
3/4"	3/8"	10/10	844925	9,66	8,21
3/4"	1/2"	10/10	844926	9,83	8,35
1"	1/2"	1/1	844927	10,17	8,64
1"	3/4"	5/5	837259	11,90	10,12
1 1/4"	1/2"	1/1	844928	16,60	14,11
1 1/4"	3/4"	1/1	844929	17,28	14,69
1 1/4"	1"	5/5	837122	17,45	14,83
1 1/2"	1/2"	1/1	844930	21,52	18,29
1 1/2"	3/4"	1/1	844931	19,99	16,99
1 1/2"	1"	1/1	844932	22,37	19,01
1 1/2"	1 1/4"	1/1	844933	21,18	18,00
2"	1"	1/1	844934	29,48	25,06
2"	1 1/4"	1/1	844935	31,18	26,50
2"	1 1/2"	1/1	844936	31,85	27,08
2 1/2"	1"	1/1	844937	49,64	42,20
2 1/2"	1 1/4"	1/1	844938	51,17	43,49
2 1/2"	1 1/2"	1/1	844939	51,85	44,07
2 1/2"	2"	1/1	844940	52,52	44,65
3"	2"	1/1	844941	73,53	62,50
3"	2 1/2"	1/1	844942	83,02	70,57

Rabattgruppe RLAD01



MA = Mindestabnahmemenge / VE = Verkaufseinheit - nur in dieser Mengengruppe bestellbar; -/- keine Mindestmengen



Nr. 270 Edelstahl-Muffe mit Rechtsgewinde

IG x IG

Technische Daten

- Betriebsdruck 20 bar

Materialbeschreibung

- Edelstahl 1.4401

Gewinde	MA/VE [STK]	Teile-Nr.	€/1 STK Grundpreis	€/1 STK ab 10 STK
1/8"	10/10	835760	3,75	3,19
1/4"	10/10	835734	4,54	3,86
3/8"	10/10	844943	4,91	4,18
1/2"	10/10	835737	7,77	6,60
3/4"	1/1	835740	11,03	9,38
1"	1/1	844944	14,40	12,24
1 1/4"	1/1	844945	20,50	17,43
1 1/2"	1/1	328474	22,35	19,00
2"	1/1	844946	33,21	28,23
2 1/2"	1/1	844947	46,93	39,89
3"	1/1	844948	59,81	50,84
4"	1/1	844949	94,21	80,07

Rabattgruppe RLAD01



Nr. 280 Edelstahl-Doppelnippel mit Rechtsgewinde

AG x AG

Technische Daten

- Betriebsdruck 20 bar

Materialbeschreibung

- Edelstahl 1.4401

Gewinde	MA/VE [STK]	Teile-Nr.	€/1 STK Grundpreis	€/1 STK ab 10 STK
1/8"	10/10	844950	2,54	2,16
1/4"	10/10	844951	3,22	2,74
3/8"	10/10	844952	5,08	4,32
1/2"	1/1	844953	5,59	4,75
3/4"	1/1	844954	8,98	7,63
1"	1/1	835989	12,18	10,35
1 1/4"	1/1	844955	18,47	15,70
1 1/2"	1/1	844956	28,80	24,48
2"	1/1	844957	33,72	28,66
2 1/2"	1/1	835679	67,77	57,60
3"	1/1	844958	88,11	74,89
4"	1/1	844959	127,08	108,01

Rabattgruppe RLAD01

MA = Mindestabnahmemenge / VE = Verkaufseinheit - nur in dieser Mengengruppe bestellbar; -/- keine Mindestmengen

Nr. 290 Edelstahl-Verschlussstopfen mit Sechskant

AG

Technische Daten

- Betriebsdruck 20 bar

Materialbeschreibung

- Edelstahl 1.4401

Gewinde	MA/VE [STK]	Teile-Nr.	€/1 STK Grundpreis	€/1 STK ab 10 STK
1/8"	10/10	844960	1,69	1,44
1/4"	10/10	844961	2,54	2,16
3/8"	10/10	844962	3,22	2,74
1/2"	1/1	844963	3,73	3,17
3/4"	1/1	844964	5,42	4,61
1"	1/1	844965	8,30	7,06
1 1/4"	1/1	844966	12,71	10,80
1 1/2"	1/1	844967	15,76	13,39
2"	1/1	844968	25,42	21,60
2 1/2"	1/1	844969	43,38	36,87
3"	1/1	844970	65,23	55,45
4"	1/1	844971	104,03	88,43

Rabattgruppe RLAD01



Nr. 291 Edelstahl-Verschlussstopfen mit Vierkant ohne Rand

AG

Technische Daten

- Betriebsdruck 20 bar

Materialbeschreibung

- Edelstahl 1.4401

Gewinde	MA/VE [STK]	Teile-Nr.	€/1 STK Grundpreis	€/1 STK ab 10 STK
1/8"	10/10	844972	2,20	1,87
1/4"	10/10	844973	2,37	2,02
3/8"	10/10	844974	2,54	2,16
1/2"	10/10	844975	3,39	2,88
3/4"	10/10	844976	4,91	4,18
1"	10/10	844977	6,78	5,76
1 1/4"	1/1	844978	12,54	10,66
1 1/2"	1/1	844979	14,23	12,10
2"	1/1	844980	21,01	17,86
2 1/2"	1/1	844981	32,87	27,94
3"	1/1	844982	47,44	40,33

Rabattgruppe RLAD01



MA = Mindestabnahmemenge / VE = Verkaufseinheit - nur in dieser Mengengruppe bestellbar; -/- keine Mindestmengen



Nr. 300 Edelstahl-Verschlusskappe mit Sechskant

IG

Technische Daten

- Betriebsdruck 20 bar

Materialbeschreibung

- Edelstahl 1.4401

Gewinde	MA/VE [STK]	Teile-Nr.	€/1 STK Grundpreis	€/1 STK ab 10 STK
1/8"	10/10	844983	2,54	2,16
1/4"	10/10	844984	2,03	1,73
3/8"	10/10	844985	2,71	2,30
1/2"	1/1	844986	4,41	3,74
3/4"	1/1	844987	5,59	4,75
1"	1/1	844988	8,98	7,63
1 1/4"	1/1	844989	13,22	11,23
1 1/2"	1/1	844990	18,98	16,13
2"	1/1	844991	27,79	23,62
2 1/2"	1/1	844992	49,48	42,05
3"	1/1	844993	59,64	50,69
4"	1/1	844994	112,17	95,34

Rabattgruppe RLAD01



Nr. 310 Edelstahl-Gegenmutter

IG

Technische Daten

- Betriebsdruck 20 bar

Materialbeschreibung

- Edelstahl 1.4401

Gewinde	MA/VE [STK]	Teile-Nr.	€/1 STK Grundpreis	€/1 STK ab 10 STK
3/8"	10/10	838209	2,38	2,02
1/2"	10/10	844995	2,88	2,45
3/4"	10/10	844996	3,39	2,88
1"	10/10	844997	6,27	5,33
1 1/4"	10/10	844998	7,46	6,34
1 1/2"	10/10	844999	9,32	7,92
2"	1/1	845000	15,76	13,39
2 1/2"	1/1	845001	35,58	30,24
3"	1/1	845002	51,34	43,64
4"	1/1	845003	85,40	72,59

Rabattgruppe RLAD01

MA = Mindestabnahmemenge / VE = Verkaufseinheit - nur in dieser Mengengruppe bestellbar; -/- keine Mindestmengen

Nr. 330 Edelstahl-Rohrverschraubung flachdichtend

IG x IG

Technische Daten

- Betriebsdruck 20 bar

Materialbeschreibung

- Edelstahl 1.4401

Gewinde	MA/VE [STK]	Teile-Nr.	€/1 STK Grundpreis	€/1 STK ab 10 STK
1/4"	10/10	845004	12,71	10,80
3/8"	10/10	845005	15,59	13,25
1/2"	10/10	579796	13,41	11,40
3/4"	10/10	845006	21,52	18,29
1"	10/10	845007	29,99	25,49
1 1/4"	1/1	845008	47,95	40,76
1 1/2"	1/1	845009	56,93	48,39
2"	1/1	799535	91,13	77,46
2 1/2"	1/1	845010	151,47	128,75
3"	1/1	845011	205,36	174,55
4"	1/1	845012	313,45	266,44

Rabattgruppe RLAD01



Nr. 331 Edelstahl-Rohrverschraubung flachdichtend

IG x AG

Technische Daten

- Betriebsdruck 20 bar

Materialbeschreibung

- Edelstahl 1.4401

Gewinde	MA/VE [STK]	Teile-Nr.	€/1 STK Grundpreis	€/1 STK ab 10 STK
1/4"	10/10	845013	13,22	11,23
3/8"	10/10	845014	17,28	14,69
1/2"	10/10	736798	15,29	13,00
3/4"	10/10	845015	25,08	21,31
1"	10/10	835994	34,54	29,36
1 1/4"	1/1	736801	52,56	44,68
1 1/2"	1/1	845016	63,37	53,86
2"	1/1	845017	99,63	84,68
2 1/2"	1/1	845018	163,84	139,27
3"	1/1	845019	228,74	194,43
4"	1/1	845020	349,04	296,68

Rabattgruppe RLAD01



MA = Mindestabnahmemenge / VE = Verkaufseinheit - nur in dieser Mengengruppe bestellbar; -/- keine Mindestmengen



Nr. 340 Edelstahl-Rohrverschraubung kegelig dichtend

IG x IG

Technische Daten

- Betriebsdruck 20 bar

Materialbeschreibung

- Edelstahl 1.4401

Gewinde	MA/VE [STK]	Teile-Nr.	€/1 STK Grundpreis	€/1 STK ab 10 STK
1/4"	10/10	845021	12,03	10,23
3/8"	10/10	845022	15,59	13,25
1/2"	10/10	682086	13,19	11,21
3/4"	1/1	845023	21,52	18,29
1"	1/1	845024	29,82	25,35
1 1/4"	1/1	845025	47,95	40,76
1 1/2"	1/1	845026	56,93	48,39
2"	1/1	845027	91,16	77,48
2 1/2"	1/1	845028	151,47	128,75
3"	1/1	845029	205,36	174,55
4"	1/1	845030	313,45	266,44

Rabattgruppe RLAD01



Nr. 341 Edelstahl-Rohrverschraubung kegelig dichtend

IG x AG

Technische Daten

- Betriebsdruck 20 bar

Materialbeschreibung

- Edelstahl 1.4401

Gewinde	MA/VE [STK]	Teile-Nr.	€/1 STK Grundpreis	€/1 STK ab 10 STK
1/8"	10/10	845031	10,84	9,22
1/4"	10/10	845032	13,22	11,23
3/8"	10/10	845033	17,11	14,55
1/2"	10/10	737486	15,07	12,81
3/4"	1/1	728748	25,45	21,63
1"	1/1	737489	34,54	29,36
1 1/4"	1/1	845034	52,52	44,65
1 1/2"	1/1	845035	63,03	53,58
2"	1/1	845036	99,46	84,54
2 1/2"	1/1	845037	163,84	139,27
3"	1/1	845038	228,74	194,43
4"	1/1	845039	349,04	296,68

Rabattgruppe RLAD01

MA = Mindestabnahmemenge / VE = Verkaufseinheit - nur in dieser Mengengruppe bestellbar; -/- keine Mindestmengen

Nr. 530 Edelstahl-Rohrdoppelnippel

AG x AG

Technische Daten

- Betriebsdruck 20 bar

Materialbeschreibung

- Edelstahl 1.4401



Gewinde	Länge [mm]	MA/VE [STK]	Teile-Nr.	€/1 STK Grundpreis	€/1 STK ab 10 STK
1/4"	40	10/10	845051	5,08	4,32
	60	10/10	845052	6,10	5,18
	80	10/10	845053	6,95	5,90
	100	10/10	845054	7,79	6,62
	120	10/10	845055	8,81	7,49
	150	10/10	845056	10,17	8,64
3/8"	40	10/10	845057	5,59	4,75
	60	10/10	845058	6,78	5,76
	80	10/10	845059	7,96	6,77
	100	10/10	845060	9,66	8,21
	120	10/10	845061	10,84	9,22
	150	10/10	845062	12,54	10,66
1/2"	40	10/10	845063	7,12	6,05
	60	10/10	845064	8,81	7,49
	80	10/10	845065	10,67	9,07
	100	10/10	845066	12,71	10,80
	120	10/10	845067	14,40	12,24
	150	10/10	845068	17,62	14,98
	200	10/10	845069	22,03	18,72
3/4"	40	10/10	845070	8,30	7,06
	60	10/10	845071	10,67	9,07
	80	10/10	845072	12,88	10,95
	100	10/10	845073	15,76	13,39
	120	10/10	845074	18,13	15,41
	150	10/10	845075	21,52	18,29
	200	10/10	845076	28,13	23,91
1"	40	10/10	845077	11,35	9,65
	60	1/1	845078	15,93	13,54
	80	10/10	845079	11,86	10,08
	100	10/10	845080	21,52	18,29
	120	10/10	845081	22,20	18,87
	150	10/10	845082	30,84	26,21
	200	10/10	845083	39,31	33,41
1 1/4"	40	10/10	845084	14,57	12,39
	60	10/10	845085	19,15	16,27
	80	1/1	845086	24,06	20,45
	100	10/10	845087	28,47	24,20
	120	10/10	845088	33,04	28,08
	150	1/1	845089	39,99	33,99
1 1/2"	40	10/10	845090	16,77	14,26
	60	10/10	845091	22,37	19,01
	80	1/1	845092	28,13	23,91
	100	10/10	845093	33,38	28,37
	120	1/1	845094	38,80	32,98
	150	1/1	845095	47,61	40,47

Fortsetzung nächste Seite

MA = Mindestabnahmemenge / VE = Verkaufseinheit - nur in dieser Mengengruppe bestellbar; -/- keine Mindestmengen

Gewinde	Länge [mm]	MA/VE [STK]	Teile-Nr.	€/1 STK Grundpreis	€/1 STK ab 10 STK
2"	40	10/10	845096	21,86	18,58
	60	10/10	845097	29,31	24,92
	80	1/1	845098	36,77	31,25
	100	1/1	845099	78,96	67,11
	120	1/1	845100	52,36	44,50
	150	1/1	845101	63,54	54,01
	200	1/1	845102	82,01	69,71
2 1/2"	60	1/1	845103	46,59	39,61
	80	1/1	845104	58,79	49,97
	100	1/1	845105	70,32	59,77
	120	1/1	845106	84,38	71,72
	150	1/1	845107	102,85	87,42
3"	80	1/1	845108	75,06	63,80
	100	1/1	845109	90,48	76,91
	120	1/1	845110	107,08	91,02
	150	1/1	845111	129,11	109,74
4"	120	1/1	845112	157,91	134,23

Rabattgruppe RLAD01

Nr. 600 Edelstahl-Anschweißnippel AG

Technische Daten

- Betriebsdruck 20 bar

Materialbeschreibung

- Edelstahl 1.4401



Gewinde	Länge [mm]	MA/VE [STK]	Teile-Nr.	€/1 STK Grundpreis	€/1 STK ab 10 STK
1/4"	30	10/10	845040	3,73	3,17
3/8"	30	10/10	845041	4,24	3,60
1/2"	35	1/1	845042	5,93	5,04
3/4"	40	1/1	845043	7,79	6,62
1"	40	1/1	845044	10,50	8,93
1 1/4"	50	1/1	845045	16,27	13,83
1 1/2"	50	1/1	845046	18,98	16,13
2"	50	1/1	845047	24,91	21,17
2 1/2"	60	1/1	845048	45,24	38,45
3"	70	1/1	845049	65,91	56,02
4"	80	1/1	845050	105,05	89,29

Rabattgruppe RLAD01

MA = Mindestabnahmemenge / VE = Verkaufseinheit - nur in dieser Mengengruppe bestellbar; -/- keine Mindestmengen

Schlauchverschraubung 2/3 Holländer

Flachdichtend, mit Dichtring

Materialbeschreibung

- Messing

für SLW [mm]	Gewinde	Paket [Stk.]	MA/VE [STK]	Teile-Nr.	€/1 STK Grundpreis	€/1 STK ab 10 STK
10	G 1/2"	10	1/1	157263	8,19	5,90
13	G 1/2"	10	10/10	517116	8,26	5,95
	G 3/4"	10	1/1	173753	8,10	5,83
19	G 3/4"	10	10/10	552249	9,04	7,51
	G 1"	10	1/1	153413	13,23	10,72
25	G 1"	5	5/5	557535	20,62	17,12
	G 1 1/4"	5	1/1	130375	22,83	21,23
32	G 1 1/2"	1	1/1	113314	62,53	50,65
38	G 1 3/4"	1	1/1	109695	91,61	74,20
50	G 2 3/8"	1	1/1	143705	176,93	122,08

Rabattgruppe RLAD01



Flachdichtung für Schlauchverschraubungen 2/3 Holländer aus A9506 mit Einlage

Standard-NR/SBR-Qualität für normale Dichtungszwecke

Technische Daten

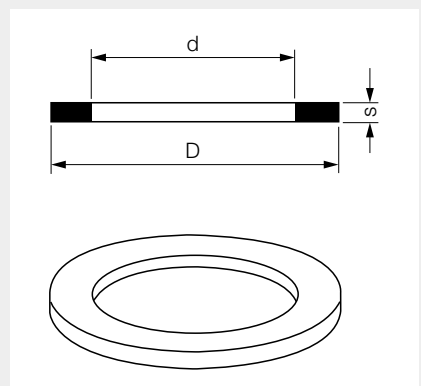
- Einsatztemperatur -10 °C bis +70 °C (kurzzeitig bis +90 °C)

Materialbeschreibung

- NBR/SBR, beidseitig glatt, Einlagen aus Glasfaser

DN	D x d x s [mm]	MA/VE [STK]	Teile-Nr.	€/100 STK Grundpreis	€/100 STK ab 100 STK
3/8"	17 x 11 x 2	10/10	173189	104,15	66,66
1/2"	22 x 14 x 2	10/10	183690	106,90	70,56
3/4"	28 x 19 x 2	10/10	122269	108,88	70,77
1"	38 x 27 x 2	10/10	147618	121,75	79,13
1 1/4"	44 x 34 x 2	10/10	112372	126,48	80,95
1 1/2"	50 x 40 x 2	10/10	159673	153,53	101,33
2"	65 x 54 x 2	10/10	121654	165,76	109,40

Rabattgruppe RDE505



MA = Mindestabnahmemenge / VE = Verkaufseinheit - nur in dieser Mengestaffel bestellbar; -/- keine Mindestmengen



Schlauchverschraubung 1/3 Holländer mit Bund

Mit Außengewinde und Sechskant, flachdichtend, ohne Dichtung.

Materialbeschreibung

- Messing

für SLW [mm]	Gewinde	Teile-Nr.	€/1 STK Grundpreis	€/1 STK ab 10 STK
10	G 1/2"	475101	8,14	6,51
13	G 1/4"	138836	4,56	3,42
	G 1/2"	172646	8,25	5,86
	G 3/4"	315188	13,04	9,00
19	G 3/4"	110065	9,67	7,64
20	G 1/2"	170031	9,44	7,55
25	G 3/4"	131635	13,14	9,46
	G 1"	177909	14,65	10,55
27	G 1"	195667	15,45	10,81
32	G 1"	238870	22,17	15,07
	G 1 1/4"	238883	19,57	13,50
35	G 1 1/4"	T88185	23,73	16,37
38	G 1 1/2"	140927	30,18	22,03
	G 1 1/2" *	165159	18,83	13,37
40	G 1 1/2"	257696	25,32	17,98
50	G 2"	160762	51,24	37,40

Rabattgruppe RLAD01

Bestellhinweis

* Teilenummer 165159 mit Dichtung.



Schlauchverschraubung 1/3 Holländer

Mit Außengewinde und Sechskant, flachdichtend, ohne Dichtung.

Materialbeschreibung

- Messing

für SLW [mm]	Gewinde	Paket [Stk.]	MA/VE [STK]	Teile-Nr.	€/1 STK Grundpreis	€/1 STK ab 10 STK
10	G 3/8"	10	10/10	270162	4,70	3,29
	G 1/2"	10	1/1	104627	5,27	3,74
13	G 3/8"	10	10/10	768029	5,31	3,83
	G 1/2"	10	1/1	127048	5,35	3,90
	G 3/4"	10	1/1	165198	6,71	4,83
16	G 1/2"	10	10/10	873857	10,80	7,77
19	G 1/2"	10	10/10	199414	10,80	7,77
	G 3/4"	10	1/1	157597	6,90	4,97
	G 1"	10	1/1	113345	9,08	6,72
25	G 3/4"	10	10/10	873862	21,04	15,15
	G 1"	10	1/1	190829	10,29	7,52
32	G 1"	10	10/10	806730	23,79	17,13
	G 1 1/4"	10	1/1	114843	17,11	12,15
38	G 1 1/4"	10	10/10	873864	39,98	28,79
50	G 2"	1	1/1	180765	52,58	38,38
63	G 2 1/2"	1	1/1	776356	89,84	64,69

Rabattgruppe RLAD01

MA = Mindestabnahmemenge / VE = Verkaufseinheit - nur in dieser Mengengruppe bestellbar; -/- keine Mindestmengen

Schlauchtülle mit Außengewinde 45° Innenkonus Messing blank

Mit schlauchschonendem Tüllenprofil zum Einbinden mit Schneckengewindeschellen, Ohr-Klemmen oder Niederdruckpresshülsen LPH.

Technische Daten

- Innenkonus 45°

Materialbeschreibung

- Messing blank

SLW [mm]	Gewinde	SW [mm]	Paket [Stk.]	Teile-Nr.	€/1 STK Grundpreis	€/1 STK ab 50 STK
3	M 5	8	10	T11840	1,92	1,69
4	G 1/8"	14	10	T11841	2,96	2,64
	G 1/4"	17	10	T11842	4,26	3,83
6	G 1/8"	14	10	T10954	3,02	2,69
	G 1/4"	17	10	T10655	3,18	2,83
	G 3/8"	19	10	T10656	4,17	3,67
	G 1/2"	24	10	T11845	7,25	6,45
9	G 1/8"	14	10	T10955	3,05	2,69
	G 1/4"	17	10	T10657	3,18	2,83
	G 3/8"	19	10	T10658	3,39	3,02
	G 1/2"	24	10	T11846	7,25	6,45
13	G 1/4"	17	10	T11843	5,37	4,78
	G 3/8"	19	10	T10956	5,45	4,85
	G 1/2"	24	10	T10957	7,92	6,97
	G 3/4"	32	10	T11848	14,13	12,58
19	G 1/2"	24	10	T10925	11,00	9,79
	G 3/4"	32	10	T11849	14,13	12,58

Rabattgruppe RLAD06





Schlauchtülle mit Außengewinde 37° Innenkonus Messing blank

Mit gerilltem Tüllenprofil für festen Sitz zum Einbinden mit Schneckengewindeschellen, Ohr-Klemmen oder Niederdruckpresshülsen LPH. Mit zylindrischem Außengewinde und Innenkonus 37°.

Technische Daten

- Innenkonus 37°

Materialbeschreibung

- Messing blank

SLW [mm]	Gewinde	SW [mm]	Type	Paket [Stk.]	Teile-Nr.	€/1 STK Grundpreis	€/1 STK ab 50 STK
6	G 1/2"	24	T 126 M	10	198449	6,14	5,41
	G 1/4"	17	T 146 M	10	158179	3,19	2,84
	G 1/8"	13	T 186 M	10	151972	2,65	2,33
	G 3/8"	19	T 386 M	10	169551	3,70	3,26
8	G 1/4"	17	T 148 M	10	T81169	3,52	3,13
	G 3/8"	19	T 388 M	10	T81170	3,74	3,29
9	G 1/2"	24	T 129 M	10	145870	5,18	4,66
	G 1/4"	17	T 149 M	10	123206	2,97	2,64
	G 1/8"	13	T 189 M	10	178114	2,74	2,42
	G 3/8"	19	T 389 M	10	158172	3,70	3,26
11	G 1/4"	17	T 1411 M	10	119130	5,09	4,48
	G 3/8"	19	T 3811 M	10	178512	5,29	4,71
13	G 1/2"	24	T 1213 M	10	107740	5,04	4,48
	G 1/4"	17	T 1413 M	10	117200	3,70	3,26
	G 3/8"	19	T 3813 M	10	124451	3,56	3,21
19	G 3/4"	27	T 3419 TM	10	167665	13,31	11,85
25	G 1"	36	T 1025 TM	10	167674	22,58	20,32

Rabattgruppe RLAD06

9



Schlauchtülle mit Außengewinde Messing vernickelt

Mit gerilltem Tüllenprofil für festen Sitz zum Einbinden mit Schneckengewindeschellen, Ohr-Klemmen oder Niederdruckpresshülsen LPH. Mit zylindrischem Gewinde.

Technische Daten

- flachdichtend

Materialbeschreibung

- Messing vernickelt

SLW [mm]	Gewinde	SW [mm]	Paket [Stk.]	MA/VE [STK]	Teile-Nr.	€/1 STK Grundpreis	€/1 STK ab 50 STK
6	G 1/4"	17	10	1/1	191853	3,03	2,67
	G 1/8"	13	10	10/10	191851	2,25	2,02
9	G 1/4"	17	10	1/1	116333	3,03	2,67
	G 1/8"	13	10	10/10	191849	2,25	2,02
	G 3/8"	19	10	10/10	272974	3,58	3,19
14	G 1/2"	24	10	10/10	229248	5,64	5,08
	G 3/8"	19	10	1/1	263513	4,00	3,60
20	G 3/4"	30	10	10/10	409766	13,96	12,43

Rabattgruppe RLAD06

MA = Mindestabnahmemenge / VE = Verkaufseinheit - nur in dieser Mengengruppe bestellbar; -/- keine Mindestmengen

Schlauchtülle mit Außengewinde 45° Innenkonus Edelstahl

Mit schlauchschonendem Tüllenprofil zum Einbinden mit Schneckengewindeschellen, Ohr-Klemmen oder Niederdruckpresshülsen LPH.

Technische Daten

- Innenkonus 45°

Materialbeschreibung

- Edelstahl

SLW [mm]	Gewinde	SW [mm]	Paket [Stk.]	Teile-Nr.	€/1 STK Grundpreis	€/1 STK ab 10 STK
4	M 5	7	1	T88588	16,19	14,41
	G 1/8"	14	1	T88589	26,96	23,99
	G 1/4"	17	1	T88592	33,80	30,08
6	G 1/8"	14	1	T88590	24,18	21,76
	G 1/4"	17	1	T88593	36,85	32,43
	G 3/8"	19	1	T88595	38,06	33,87
9	G 1/8"	14	1	T88591	31,33	27,57
	G 1/4"	17	1	T88594	32,25	28,38
	G 3/8"	19	1	T88596	33,31	29,31
	G 1/2"	24	1	T88598	38,51	33,89
13	G 3/8"	19	1	T88597	33,31	29,31
	G 1/2"	24	1	T88599	38,51	33,89
	G 3/4"	32	1	702668	51,47	45,29
16	G 1/2"	24	1	775214	38,93	34,65

Rabattgruppe RLAD06



Schlauchtülle mit Innengewinde 37° Außenkonus Messing blank

Mit schlauchschonendem Tüllenprofil zum Einbinden mit Schneckengewindeschellen, Ohr-Klemmen und Niederdruckpresshülsen LPH. Überwurfmutter und Schlauchtülle mit Außenkonus 37°.

Technische Daten

- Außenkonus 37°

Materialbeschreibung

- Messing blank

SLW [mm]	Gewinde	SW [mm]	Type	Paket [Stk.]	MA/VE [STK]	Teile-Nr.	€/1 STK Grundpreis	€/1 STK ab 50 STK
6	G 1/8"	13	ST 186 M+U 18 M	10	10/10	390051	4,51	4,02
	G 1/4"	17	ST 146 M+U 14 M	10	1/1	128874	3,80	3,31
	G 3/8"	19	ST 386 M+U 38 M	10	1/1	150497	5,21	4,59
	G 1/2"	24	ST 126 M+U 12 M	10	10/10	130671	7,17	6,46
9	G 1/4"	17	ST 149 M+U 14 M	10	1/1	198437	3,61	3,17
	G 3/8"	19	ST 389 M+U 38 M	10	1/1	156722	5,05	4,39
	G 1/2"	24	ST 129 M+U 12M	10	1/1	106815	7,20	6,34
11	G 3/8"	19	ST 3811 M+U 38 M	10	10/10	157043	6,16	5,42
13	G 1/2"	24	ST 1213 M+U 12 M	10	1/1	111428	7,22	6,43

Rabattgruppe RLAD06



MA = Mindestabnahmemenge / VE = Verkaufseinheit - nur in dieser Mengengruppe bestellbar; -/- keine Mindestmengen



Schlauchtülle mit Kugelnippel 45° Außenkonus Messing blank

Mit schlauchschonendem Tüllenprofil zum Einbinden mit Schneckengewindeschellen, Ohr-Klemmen und Niederdruckpresshülsen LPH. Kugelnippel nach DIN EN 560 mit Außenkonus 45°.

Technische Daten

- Außenkonus 45°

Materialbeschreibung

- Messing blank

für Schlauch [mm]	für ÜWM	Paket [Stk.]	MA/VE [STK]	Teile-Nr.	€/1 STK Grundpreis	€/1 STK ab 10 STK
4	G 1/8"	10	10/10	849936	2,97	2,58
	G 1/4"	10	10/10	T10949	2,86	2,51
	G 3/8"	10	10/10	T11853	3,94	3,50
6	G 1/8"	10	10/10	T10948	3,28	2,92
	G 1/4"	10	1/1	T10652	2,69	2,34
	G 3/8"	10	1/1	T10653	3,21	2,86
	G 1/2"	10	10/10	T10951	5,41	4,81
9	G 1/4"	10	1/1	T10950	2,84	2,49
	G 3/8"	10	1/1	T10654	3,21	2,86
	G 1/2"	10	10/10	T10952	4,91	4,37
13	G 1/2"	10	1/1	T10953	4,36	3,83

Rabattgruppe RLAD06



Überwurfmutter zu Schlauchtülle

Passend zu Schlauchtülle mit Kugelnippel mit Außenkonus 45°.

Materialbeschreibung

- Messing blank

Gewinde	SW [mm]	Paket [Stk.]	MA/VE [STK]	Teile-Nr.	€/1 STK Grundpreis	€/1 STK ab 10 STK
G 1/8"	12	10	10/10	T10945	1,58	1,39
G 1/4"	17	10	1/1	T10697	1,53	1,34
G 3/8"	19	10	1/1	T10650	1,70	1,53
G 1/2"	24	10	1/1	T10946	3,55	3,13

Rabattgruppe RLAD06



Schlauchverschraubung 2/3 Holländer Kunststoff

Materialbeschreibung

- Polypropylen

Ausführung	für SLW [mm]	MA/VE [STK]	Teile-Nr.	€/1 STK Grundpreis	€/1 STK ab 10 STK
90°	11,5	1/1	183484	8,95	8,15
	14,5	10/10	150791	8,64	7,95

Rabattgruppe RLAD01

MA = Mindestabnahmemenge / VE = Verkaufseinheit - nur in dieser Mengengruppe bestellbar; -/- keine Mindestmengen

Gasschweiß-Schlauchverschraubung 2/3 Holländer

Schlauchverschraubung mit Innengewinde für Gasschweiß-Anwendungen.

Materialbeschreibung

- Messing

für SLW [mm]	Gewinde	für Medium	Paket [Stk.]	MA/VE [STK]	Teile-Nr.	€/1 STK Grundpreis	€/1 STK ab 10 STK
6	1/4" Rechts	Sauerstoff	10	10/10	488265	4,95	4,45
9	3/8" Links	Acetylen	10	10/10	488261	6,01	5,41

Rabattgruppe RLAD01



Schlauchtülle mit Innengewinde

Materialbeschreibung

- Messing vernickelt

SLW [mm]	Gewinde	SW [mm]	Paket [Stk.]	MA/VE [STK]	Teile-Nr.	€/1 STK Grundpreis	€/1 STK ab 10 STK
6	G 1/8"	12	10	10/10	T88682	1,53	1,36
	G 1/4"	15	10	1/1	T86704	1,85	1,64
7	G 1/8"	12	10	10/10	T88683	1,38	1,22
	G 1/4"	15	10	10/10	T88686	1,85	1,64
8	G 1/8"	12	10	10/10	T88684	1,53	1,36
9	G 1/8"	12	10	10/10	T88685	1,91	1,70
	G 1/4"	15	10	1/1	T73882	2,79	2,49
	G 3/8"	19	10	10/10	T88689	6,64	5,91
10	G 1/4"	15	10	10/10	T88687	2,00	1,80
	G 3/8"	19	10	10/10	T88690	2,72	2,42
	G 1/2"	25	10	10/10	T88694	5,17	4,60
12	G 1/4"	15	10	10/10	T88688	2,00	1,80
	G 3/8"	19	10	1/1	T88691	2,92	2,60
	G 1/2"	25	10	10/10	T88695	5,37	4,78
14	G 3/8"	19	10	10/10	T88692	2,92	2,60
	G 1/2"	25	10	1/1	T88696	5,30	4,77
17	G 3/8"	19	10	10/10	T88693	3,06	2,72
	G 1/2"	25	10	10/10	T88697	3,45	3,07
20	G 1/2"	25	10	10/10	T88698	10,14	9,03

Rabattgruppe RLAD06



Schlauchtülle 90° mit Außengewinde

Materialbeschreibung

- Messing vernickelt

SLW [mm]	Gewinde	SW [mm]	Paket [Stk.]	MA/VE [STK]	Teile-Nr.	€/1 STK Grundpreis	€/1 STK ab 10 STK
6	G 1/8"	8	10	10/10	T88699	1,64	1,46
	G 1/4"	9	10	10/10	T88701	2,26	2,01
7	G 1/8"	8	10	10/10	T88700	1,64	1,46
	G 1/4"	9	10	10/10	T88702	2,26	2,01

Rabattgruppe RLAD06



MA = Mindestabnahmemenge / VE = Verkaufseinheit - nur in dieser Mengengruppe bestellbar; -/- keine Mindestmengen



Mutterteil Schlauchverschraubung MSL glatt

Mit glattem Schlauchstutzen für Halbschaleneinband nach DIN EN 14420-5 (vormals DIN 2817), geeignet für 25 bar Betriebsdruck (PN 25), mit drehbarer Überwurfmutter, flachdichtend. Gewindedichtungen (GD) bei Messing aus Polyurethan, bei Edelstahl PTFE. Speziell für erhöhte Sicherheitsanforderungen bei Schlauchleitungen für brennbare und wassergefährdende Durchflussmedien.

Gewinde: G = DIN ISO 228/BSP

Werkstoff	für Schlauch-ID [mm]	IG	Teile-Nr.	€/1 STK Grundpreis	€/1 STK ab 10 STK
Edelstahl 1.4401	19	G 3/4"	141699	17,30	15,22
	25	G 1"	146584	21,46	19,10
	32	G 1 1/4"	146608	26,05	23,18
	38	G 1 1/2"	146611	35,97	32,38
	50	G 2"	146612	47,09	42,38
	63	G 2 1/2"	364368	67,79	60,33
	75	G 3"	280183	85,06	75,71
Edelstahl 1.4571	13	G 1/2"	378940	46,28	41,66
	19	G 1"	462895	64,40	57,32
	25	G 1 1/4"	422910	88,39	73,37
	25	G 1 1/2"	633006	100,99	82,81
	100	G 4"	609048	841,99	740,95
Messing	13	G 1/2"	146578	15,38	13,53
	13	G 3/4"	401992	22,38	19,70
	19	G 3/4"	146582	16,24	14,62
	25	G 1"	146592	17,55	15,27
	25	G 1 1/4"	719167	32,44	28,55
	32	G 1 1/4"	146595	24,36	21,19
	32	G 1 1/2"	393582	51,91	44,64
	38	G 1 1/2"	146597	37,53	32,65
	38	G 2"	850618	76,05	67,69
	40	G 1 1/2"	850623	46,80	41,65
	40	G 2"	850625	79,21	70,49
	50	G 2"	146599	54,65	48,09
	63/65	G 2 1/2"	178268	97,77	87,02
	63/65	G 3"	850630	148,39	132,07
	75	G 3"	146601	123,46	109,88
100	G 4"	146606	340,58	296,31	

Rabattgruppe RLAD05

Vaterteil Schlauchverschraubung VSL glatt

Mit glattem Schlauchstutzen für Halbschaleneinband nach DIN EN 14420-5 (vormals DIN 2817), geeignet für 25 bar Betriebsdruck (PN 25), mit Außengewinde, flachdichtend. Speziell für erhöhte Sicherheitsanforderungen bei Schlauchleitungen für brennbare und wassergefährdende Durchflussmedien.

Gewinde: R = DIN 2999/BSPT, G = DIN ISO 228/BSP

Werkstoff	für Schlauch-ID [mm]	AG	Teile-Nr.	€/1 STK Grundpreis	€/1 STK ab 10 STK
Edelstahl 1.4401	19	G 3/4"	146539	11,51	10,36
	25	G 1"	146491	14,90	13,41
	32	G 1 1/4"	146541	18,09	16,10
	38	G 1 1/2"	146495	24,05	21,89
	50	G 2"	113215	31,91	28,72
	63	G 2 1/2"	849956	48,79	43,91
	75	G 3"	146518	58,65	52,79
	100	G 4"	148820	203,29	174,83
Edelstahl 1.4571	13	R 1/2"	145654	38,16	33,58
	38	G 2"	568674	98,19	86,41
	63/65	G 2 1/2"	329004	90,21	80,29
	63/65	G 3"	618620	122,23	108,79
Messing	13	R 1/2"	146537	18,51	16,66
	19	R 3/4"	146488	19,63	17,47
	25	G 1"	146492	23,49	20,67
	25	G 1 1/4"	850604	48,61	43,26
	32	G 1 1/4"	146493	31,58	28,42
	32	G 1 1/2"	850611	55,15	49,09
	38	G 1 1/2"	146497	40,37	36,33
	38	G 2"	146502	56,98	50,71
	40	G 1 1/2"	146504	44,91	39,52
	40	G 2"	146506	79,65	70,09
	50	G 2"	146509	40,55	35,68
	63/65	G 2 1/2"	146511	70,10	61,69
	63/65	G 3"	146513	112,61	99,10
	75	G 3"	146520	75,03	66,03
100	G 4"	146522	180,16	154,94	
Stahl	19	R 3/4"	145656	23,08	20,31
	25	G 1"	146490	26,64	23,98

Rabattgruppe RLAD05



329004



146497



186320

Mutterteil Schlauchverschraubung MRS gerillt

Mit gerilltem Schlauchstutzen zum Einbinden mit Fixierband oder Schlauchschellen, geeignet für 10 bar Betriebsdruck (PN 10), mit drehbarer Überwurfmutter, flachdichtend. Gewindedichtungen (GD) aus Polyurethan.

Gewinde: G = DIN ISO 228/BSP

Werkstoff	für Schlauch-ID [mm]	IG	Teile-Nr.	€/1 STK Grundpreis	€/1 STK ab 10 STK
Edelstahl 1.4571	13	G 1/2"	136013	56,91	49,52
	19	G 3/4"	136014	59,01	51,93
	25	G 1"	134665	65,81	58,57
	32	G 1 1/4"	252159	83,79	75,41
	38	G 1 1/2"	661999	101,38	90,22
	50	G 2"	323455	139,80	120,22
	75	G 3"	849965	285,42	245,46
Messing	13	G 1/2"	181499	16,34	14,38
	13	G 3/4"	176204	27,60	24,01
	19	G 3/4"	126113	17,62	14,98
	19	G 1"	124633	30,90	27,20
	25	G 1"	109519	19,35	17,03
	25	G 1 1/4"	157695	39,14	33,66
	32	G 1 1/4"	140922	25,26	22,23
	32	G 1 1/2"	121266	55,48	48,27
	38	G 1 1/2"	173003	42,07	36,60
	38	G 2"	176147	90,21	78,49
	50	G 2"	186320	57,15	49,15
	63/65	G 2 1/2"	143162	108,22	95,23
	75	G 3"	101666	138,27	120,30
100	G 4"	105632	291,27	256,31	

Rabattgruppe RLAD05

9



195602

Vaterteil Schlauchverschraubung VRS gerillt

Mit gerilltem Schlauchstutzen zum Einbinden mit Fixierband oder Schlauchschellen, geeignet für 10 bar Betriebsdruck (PN 10), mit Außengewinde, flachdichtend.

Gewinde: R = DIN 2999/BSPT, G = DIN ISO 228/BSP

Werkstoff	für Schlauch-ID [mm]	AG	Teile-Nr.	€/1 STK Grundpreis	€/1 STK ab 10 STK
Edelstahl 1.4571	13	R 1/2"	162276	45,73	39,79
	19	R 3/4"	162214	56,72	49,35
	25	G 1"	116979	66,18	57,58
	32	G 1 1/4"	293787	107,65	95,81
	38	G 1 1/2"	242071	123,20	107,18
	50	G 2"	144991	100,24	89,21
	75	G 3"	171977	141,31	124,35

Werkstoff	für Schlauch-ID [mm]	AG	Teile-Nr.	€/1 STK Grundpreis	€/1 STK ab 10 STK
Messing	13	R 1/2"	103594	16,92	15,22
	19	R 3/4"	108696	18,10	15,93
	19	G 1"	146755	36,62	32,22
	25	G 1"	102160	16,46	14,82
	32	G 1 1/4"	137133	23,77	20,68
	38	G 1 1/2"	117618	31,31	27,87
	38	G 2"	130546	75,39	65,59
	50	G 2"	195602	35,53	31,98
	63/65	G 2 1/2"	327584	73,80	63,47
	75	G 3"	163782	75,66	65,83
	100	G 4"	182568	225,00	193,50

Rabattgruppe RLAD05

Gerader Einschraubstutzen

Materialbeschreibung

- Polyamid

SLW [mm]	Gewinde	Type	Paket [Stk.]	Teile-Nr.	€/100 STK Grundpreis	€/100 STK ab Paket
3	M 5	GES 3 M 5	100	T88717	123,82	110,19
4	R 1/8"	GES 4 R 1/8"	100	T86283	135,96	121,00
	R 1/4"	GES 4 R 1/4"	100	T88718	198,29	176,48
	M 8x1	GES 4 M8x1	100	515975	140,35	124,91
5	R 1/4"	GES 5 R 1/4"	100	T88719	692,11	609,05
6	R 1/8"	GES 6 R 1/8"	100	T80302	193,47	172,20
	R 1/4"	GES 6 R 1/4"	100	T88720	198,29	176,48
	R 3/8"	GES 6 R 3/8"	100	T88721	243,55	219,19
8	R 1/8"	GES 8 R 1/8"	100	559167	222,32	200,09
	R 1/4"	GES 8 R 1/4"	100	T87658	222,32	200,09
	R 3/8"	GES 8 R 3/8"	100	T88722	255,52	229,96
	R 1/2"	GES 8 R 1/2"	100	T88723	367,47	330,72
	M 10x1	GES 8 M10x1	100	712086	223,20	200,89
	M 14x1,5	GES 8 M14x1,5	100	703107	234,83	211,35
	M 18x1,5	GES 8 M18x1,5	100	572758	367,48	330,73
10	R 1/4"	GES 10 R 1/4"	100	T88724	231,20	205,76
	R 3/8"	GES 10 R 3/8"	100	T88725	255,52	229,96
12	R 3/8"	GES 12 R 3/8"	100	T87657	268,26	238,75
	R 1/2"	GES 12 R 1/2"	100	T87766	367,47	330,72
14	R 3/8"	GES 14 R 3/8"	100	T88726	322,13	283,47
	R 1/2"	GES 14 R 1/2"	100	T88727	367,47	330,72
16	R 1/2"	GES 16 R 1/2"	50	T88728	485,28	431,90
	R 3/4"	GES 16 R 3/4"	50	T88729	482,66	429,57
19	R 3/4"	GES 19 R 3/4"	50	T88730	532,09	468,24
25	R 1"	GES 25 R 1"	25	T88731	652,89	581,07

Rabattgruppe RLAD06





Winkel-Einschraubstutzen

Materialbeschreibung

- Polyamid

SLW [mm]	Gewinde	Type	Paket [Stk.]	Teile-Nr.	€ Grundpreis	€ ab 100 STK
3	M 5	WES 3 M5	100	574820	160,65/100 STK	144,59/100 STK
4	R 1/8"	WES 4 R 1/8"	100	T87767	168,89/100 STK	150,32/100 STK
	R 1/4"	WES 4 R 1/4"	100	238642	211,54/100 STK	188,27/100 STK
	M 8x1	WES 4 M 8 x 1	100	515972	168,89/100 STK	150,32/100 STK
6	R 1/8"	WES 6 R 1/8"	100	730158	208,46/100 STK	185,54/100 STK
	R 1/4"	WES 6 R 1/4"	100	725836	234,81/100 STK	208,98/100 STK
	M 10x1	WES 6 M10x1	100	835662	199,13/100 STK	179,22/100 STK
8	R 1/8"	WES 8 R 1/8"	100	559196	264,18/100 STK	237,76/100 STK
	R 1/4"	WES 8 R 1/4"	100	572762	278,43/100 STK	250,58/100 STK
	R 3/8"	WES 8 R 3/8"	100	950507	3,11/1 STK	2,76/1 STK
	M 14x1,5	WES 8 M14x1,5	100	703106	277,73/100 STK	247,17/100 STK
10	M 18x1,5	WES 8 M 18 x 1,5	100	572764	550,83/100 STK	490,24/100 STK
	R 1/4"	WES 10 R 1/4"	100	373329	317,69/100 STK	279,56/100 STK
	R 3/8"	WES 10 R 3/8"	100	243023	358,63/100 STK	319,18/100 STK
12	R 3/8"	WES 12 R 3/8"	100	950508	3,89/1 STK	3,45/1 STK
	R 1/2"	WES 12 R 1/2"	100	T87768	461,43/100 STK	406,06/100 STK

Rabattgruppe RLAD06



Pressluftverschraubung Sicherheitsarmatur mit Sicherungsbund DIN 20033/DIN 8537

Bestehend aus Kegeltülle mit Sicherungsbund und Überwurfmutter.
Für die Verwendung von Schlauchklemmen mit Sicherheitsklauen.

Materialbeschreibung

- Stahl/Temperguss, verzinkt, gelb passiviert (Chrom-VI-frei)

SLW [mm]	Gewinde	Konus	Type	Paket [Stk.]	MA/VE [STK]	Teile-Nr.	€/1 STK Grundpreis	€/1 STK ab 10 STK
10	Rd 32 x 1/8"	1:3	32/10 S	10	10/10	389300	12,82	11,67
	G 3/4"	1:4	34/10 S	10	10/10	389291	11,47	10,33
	G 1"	1:3	10/10 S	10	10/10	179784	14,57	13,26
13	Rd 32 x 1/8"	1:3	32/13 S	10	10/10	254667	13,38	12,17
	G 3/4"	1:4	34/13 S	10	10/10	347883	11,47	10,33
	G 1"	1:3	10/13 S	10	10/10	389293	14,57	13,26
15	Rd 32 x 1/8"	1:3	32/15 S	10	10/10	389302	13,51	12,16
	G 3/4"	1:4	34/15 S	10	1/1	155231	12,52	11,27
	G 1"	1:3	10/15 S	10	10/10	389297	14,57	13,26
19	Rd 32 x 1/8"	1:3	32/19 S	10	1/1	101933	13,38	12,17
	Rd 38 x 1/8"	1:3	38/19 S	5	1/1	240314	24,49	21,80
	G 3/4"	1:4	34/19 S	10	1/1	192127	12,40	11,16
	G 1"	1:3	10/19 S	10	10/10	253038	14,09	12,82
25	Rd 32 x 1/8"	1:3	32/25 S	10	10/10	389305	14,57	13,26
	Rd 38 x 1/8"	1:3	38/25 S	5	1/1	189700	21,77	19,59
	G 1"	1:3	10/25 S	10	1/1	129022	14,57	13,26
32	Rd 46 x 1/6"	1:3	46/32 S	1	1/1	188435	40,03	36,43
35	Rd 55 x 1/6"	1:3	55/35 S	1	1/1	241720	40,03	36,43
38	Rd 55 x 1/6"	1:3	55/38 S	1	1/1	102311	38,48	34,63
	Rd 75 x 1/6"	1:3	75/38 S	1	1/1	849900	70,00	63,00
42	Rd 62 x 1/6"	1:3	62/42 S	1	1/1	389307	59,67	53,70

MA = Mindestabnahmemenge / VE = Verkaufseinheit - nur in dieser Mengengruppe bestellbar; -/- keine Mindestmengen

SLW [mm]	Gewinde	Konus	Type	Paket [Stk.]	MA/VE [STK]	Teile-Nr.	€/1 STK Grundpreis	€/1 STK ab 10 STK
50	Rd 75 x 1/6"	1:3	75/50 S	1	1/1	150505	64,53	58,08
53	Rd 75 x 1/6"	1:3	75/53 S	1	1/1	184576	63,30	56,97
75	Rd 105 x 1/4"	1:3	105/75 S	1	1/1	146036	140,92	126,83

Rabattgruppe RLAD04

Pressluftverschraubung Kegeltülle DIN 20033/DIN 8537

Materialbeschreibung

- Stahl, verzinkt, gelb passiviert (Chrom-VI-frei)

SLW [mm]	für ÜWM	Konus	Type	Paket [Stk.]	MA/VE [STK]	Teile-Nr.	€/1 STK Grundpreis	€/1 STK ab 10 STK
10	UM 10 + UM 32	1:3	ST 10 B	10	10/10	390013	8,35	7,43
	UM 34	1:4	T 10 B	10	10/10	125127	5,44	4,90
13	UM 10 + UM 32	1:3	ST 13 B	10	10/10	390016	7,47	6,80
	UM 34	1:4	T 13 B	10	1/1	136812	5,19	4,67
15	UM 10 + UM 32	1:3	ST 15 B	10	10/10	329371	7,47	6,80
	UM 34	1:4	T 15 B	10	1/1	174122	5,59	5,03
19	UM 10 + UM 32	1:3	ST 19 B	10	10/10	186590	5,64	5,08
	UM 34	1:4	T 19 B	10	1/1	109563	5,00	4,55
25	UM 10/2	1:3	ST 25 B/2	10	10/10	176727	7,69	6,85
	UM 32/2	1:3	ST 25 B/3	10	10/10	390017	7,69	6,85
	UM 38	1:3	ST 25 B	10	10/10	188151	8,83	7,95
32	UM 46	1:3	ST 32 B	1	1/1	188961	16,52	14,87
35	UM 55	1:3	ST 35 B	1	1/1	390019	19,82	17,84
38	UM 55	1:3	ST 38 B	1	1/1	143224	18,65	16,79
42	UM 62	1:3	ST 42 B	1	1/1	100876	27,60	24,84
50	UM 75	1:3	ST 50 B	1	1/1	390021	35,38	31,85
53	UM 75	1:3	ST 53 B	1	1/1	118893	35,38	31,85
75	UM 105	1:3	ST 75 B	1	1/1	390023	75,02	66,77

Rabattgruppe RLAD04



Pressluftverschraubung Überwurfmutter DIN 20033/DIN 8537

Passend zu Kegeltülle

Materialbeschreibung

- Temperguss, verzinkt, gelb passiviert (Chrom-VI-frei)

Gewinde	für Kegeltülle	Bohrung [mm]	Type	Paket [Stk.]	MA/VE [STK]	Teile-Nr.	€/1 STK Grundpreis	€/1 STK ab 10 STK
Rd 32 x 1/8"	ST 10 B - ST 19 B	23	UM 32	10	10/10	163244	4,66	4,19
Rd 32 x 1/8"	ST 25 B/3	27,5	UM 32/2	10	10/10	390025	5,25	4,77
Rd 38 x 1/8"	ST 25 B	29	UM 38	10	10/10	176609	12,05	10,84
Rd 46 x 1/6"	ST 32 B	35	UM 46	1	1/1	133481	12,64	11,38
Rd 55 x 1/6"	ST 35 B + ST 38 B	42	UM 55	1	1/1	175888	15,35	13,97
Rd 62 x 1/6"	ST 42 B	49	UM 62	1	1/1	390026	20,21	18,39
Rd 75 x 1/6"	ST 50 B + ST 53 B	61	UM 75	1	1/1	131655	25,07	22,56
Rd 105 x 1/4"	ST 75 B	-	UM 105	1	1/1	849904	38,14	33,94
G 3/4"	T 10 B - T 19 B	21,5	UM 34	10	1/1	158356	3,71	3,34
G 1"	ST 10 B - ST 19 B	23	UM 10	10	10/10	390024	5,25	4,77
G 1"	ST 25 B/2	27,5	UM 10/2	10	10/10	191517	5,25	4,77

Rabattgruppe RLAD04



MA = Mindestabnahmemenge / VE = Verkaufseinheit - nur in dieser Mengengruppe bestellbar; -/- keine Mindestmengen



Pressluftverschraubung Außengewindetülle

Für festen Schlauchanschluss an Druckluftwerkzeugen und -geräten.

Materialbeschreibung

- Stahl verzinkt, gelb passiviert (Chrom-VI-frei)

SLW [mm]	Gewinde	SW [mm]	Type	Paket [Stk.]	MA/VE [STK]	Teile-Nr.	€/1 STK Grundpreis	€/1 STK ab 10 STK
9	G 1/4"	14	G 14-9 T	10	10/10	178199	2,14	1,91
10	G 3/8"	19	G 38-10 T	10	1/1	118814	2,92	2,59
13	G 1/4"	17	G 14-13 T	10	10/10	177752	2,14	1,91
	G 3/8"	19	G 38-13 T	10	10/10	207719	2,72	2,47
	G 1/2"	22	G 12-13 T	10	1/1	188737	5,68	5,12
	G 3/4"	27	G 34-13 T	10	10/10	187906	6,71	5,97
15	G 3/8"	22	G 38-15 T	10	10/10	849910	5,98	5,38
	G 1/2"	22	G 12-15 T	10	1/1	168553	5,68	5,12
	G 3/4"	27	G 34-15 T	10	10/10	183556	6,80	6,12
19	G 1/2"	22	G 12-19 T	10	1/1	173855	5,19	4,67
	G 3/4"	27	G 34-19 T	10	1/1	143884	6,25	5,56
25	G 3/4"	27	G 34-25 T	10	1/1	108275	6,45	5,80

Rabattgruppe RLAD04



Pressluftverschraubung Außengewindetülle mit Sicherungsband

Mit Sicherungsband für die Verwendung von Schlauchklammern mit Sicherheitsklauen.

Materialbeschreibung

- Stahl verzinkt, gelb passiviert (Chrom-VI-frei)

SLW [mm]	Gewinde	SW [mm]	Type	Paket [Stk.]	MA/VE [STK]	Teile-Nr.	€/1 STK Grundpreis	€/1 STK ab 10 STK
13	G 1/2"	22	G 12-13 TB	10	10/10	313600	7,96	7,25
19	G 3/4"	32	G 34-19 TB	10	10/10	549835	7,24	6,45
	G 1"	36	G 10-19 T	10	10/10	405526	9,90	8,91
25	G 1"	36	G 10-25 T	10	1/1	167516	10,00	8,90
	G 1 1/4"	46	G 54-25 T	5	1/1	313411	20,21	18,39
32	G 1"	36	G 10-32 T	10	10/10	348393	14,47	13,03
	G 1 1/4"	46	G 54-32 T	5	5/5	162399	20,21	18,39
38	G 1 1/2"	55	G 15-38 T	1	1/1	183710	22,55	20,52
42	G 1 1/2"	55	G 15-42 T	1	1/1	849914	20,21	18,39
50	G 2"	65	G 20-50 T	1	1/1	159959	51,71	46,54
53	G 2"	75	G 20-53 T	1	1/1	610521	66,50	59,19
75	G 3"	90	G 30-75 T	1	1/1	788736	134,64	121,18

Rabattgruppe RLAD04

MA = Mindestabnahmemenge / VE = Verkaufseinheit - nur in dieser Mengengruppe bestellbar; -/- keine Mindestmengen

Mutterteil Milchrohrverschraubung MMS

Für die Nahrungsmittelindustrie, geeignet für 16 bar Betriebsdruck (PN 16).

Mit glattem Schlauchstutzen für Halbschaleneinband nach DIN EN 14420-5 (vormals DIN 2817) mit Kegelstutzen und Überwurfmutter mit Rund-Innengewinde nach DIN 11851 / DIN 11887.

für Schlauch-ID [mm]	IG	Teile-Nr.	€/1 STK Grundpreis	€/1 STK ab 10 STK
25	Rd. 52 x 1/6"	146706	64,13	55,80
32	Rd. 58 x 1/6"	119035	76,90	67,67
38	Rd. 65 x 1/6"	146715	89,82	78,14
40	Rd. 65 x 1/6"	184787	89,82	79,04
50	Rd. 78 x 1/6"	155468	152,84	134,50
65	Rd. 95 x 1/6"	119044	265,73	233,84
75	Rd. 110 x 1/4"	146717	377,10	331,85
80	Rd. 110 x 1/4"	201720	266,23	239,61
100	Rd. 130 x 1/4"	340072	737,71	649,18

Rabattgruppe RLAD05



Vaterteil Milchrohrverschraubung VMS

Für die Nahrungsmittelindustrie, geeignet für 16 bar Betriebsdruck (PN 16), aus Edelstahl 1.4301, Gewindedichtung (GD) aus NBR.

Mit glattem Schlauchstutzen für Halbschaleneinband nach DIN EN 14420-5 (vormals DIN 2817) mit Rund-Außengewinde nach DIN 11851 / DIN 11887.

für Schlauch-ID [mm]	AG	Teile-Nr.	€/1 STK Grundpreis	€/1 STK ab 10 STK
25	Rd. 52 x 1/6"	146689	64,71	57,59
32	Rd. 58 x 1/6"	146691	74,32	63,92
38	Rd. 65 x 1/6"	146693	91,24	80,29
40	Rd. 65 x 1/6"	174051	91,65	82,48
50	Rd. 78 x 1/6"	128533	153,37	134,97
65	Rd. 95 x 1/6"	146703	253,01	220,12
75	Rd. 110 x 1/4"	146705	332,62	289,38
100	Rd. 130 x 1/4"	391155	772,42	695,18

Rabattgruppe RLAD05



Mutterteil Schlauchverschraubung MCS

Für die chemische und pharmazeutische Industrie, geeignet für 16 bar Betriebsdruck (PN 16), aus Edelstahl 1.4571 / 1.4401.

Mit glattem Schlauchstutzen für Halbschaleneinband nach DIN EN 14420-5 (vormals DIN 2817) mit Kegelstutzen und Überwurfmutter mit Rund-Innengewinde nach DIN 11851 / DIN 11887.

für Schlauch-ID [mm]	IG	Teile-Nr.	€/1 STK Grundpreis	€/1 STK ab 10 STK
13	Rd. 34 x 1/8"	146682	70,80	61,60
19	Rd. 44 x 1/6"	146686	82,98	73,86
25	Rd. 52 x 1/6"	146704	90,48	79,62
32	Rd. 58 x 1/6"	146712	104,63	92,08
38	Rd. 65 x 1/6"	146687	123,46	106,18
50	Rd. 78 x 1/6"	146716	207,50	184,68

Rabattgruppe RLAD05





Vaterteil Schlauchverschraubung VCS

Für die chemische und pharmazeutische Industrie, geeignet für 16 bar Betriebsdruck (PN 16), aus Edelstahl 1.4571 / 1.4401, Gewindedichtung (GD) aus PTFE.

Mit glattem Schlauchstutzen für Halbschaleneinband nach DIN EN 14420-5 (vormals DIN 2817) mit Rund-Außengewinde nach DIN 11851 / DIN 11887.

für Schlauch-ID [mm]	AG	Teile-Nr.	€/1 STK Grundpreis	€/1 STK ab 10 STK
13	Rd. 34 x 1/8"	146692	82,38	72,50
19	Rd. 44 x 1/6"	146622	96,51	84,93
25	Rd. 52 x 1/6"	381632	117,50	101,05
32	Rd. 58 x 1/6"	381629	144,45	125,67
38	Rd. 65 x 1/6"	146698	157,57	137,09
50	Rd. 78 x 1/6"	196195	332,34	289,14

Rabattgruppe RLAD05



Milchrohr-Verschraubungsringe nach DIN 11851 NBR

Gute Beständigkeit gegenüber den meisten Kohlenwasserstoffen, wie beispielsweise Ölen und Fetten.

Technische Daten

- Farbe blau
- Anwendungstemperatur -25 °C bis +100 °C, bei Dampf bis max. +100 °C

DN	AD x ID x S [mm]	MA/VE [STK]	Teile-Nr.	€/100 STK Grundpreis	€/100 STK Staffelpreis
10	20 x 12 x 4,5	100/100	132888	58,24	29,12/ab 200 STK
15	26 x 18 x 4,5	100/100	111330	40,53	20,26/ab 200 STK
20	33 x 23 x 4,5	100/100	111331	48,38	24,19/ab 200 STK
25	40 x 30 x 5,0	100/100	111332	54,24	27,12/ab 200 STK
32	46 x 36 x 5,0	100/100	111333	55,35	27,12/ab 200 STK
40	52 x 42 x 5,0	100/100	111334	63,63	31,81/ab 200 STK
50	64 x 54 x 5,0	100/100	111335	64,53	32,27/ab 200 STK
50	64 x 54 x 6,0	100/100	312191	202,81	101,41/ab 200 STK
65	81 x 71 x 5,0	100/100	111337	99,98	48,99/ab 200 STK
80	95 x 85 x 5,0	100/100	111342	136,94	68,47/ab 200 STK
90	104 x 94 x 5,0	1/1	191920	358,40	179,20/ab 200 STK
100	114 x 104 x 6,0	100/100	111344	252,49	126,25/ab 200 STK
150	167 x 155 x 7,0	1/1	391309	341,23	225,21/ab 50 STK

Rabattgruppe RDE505

Milchrohr-Verschraubungsringe nach DIN 11851 EPDM

Gute Medienbeständigkeit und vielseitig einsetzbar.

Hinweise

- EPDM ist nicht beständig gegen organische und anorganische Öle und Fette.

Technische Daten

- Farbe schwarz
- Anwendungstemperatur -60 °C bis +140 °C, bei Dampf bis max. +130 °C

DN	AD x ID x S [mm]	MA/VE [STK]	Teile-Nr.	€/100 STK Grundpreis	€/100 STK Staffelpreis
10	20 x 12 x 4,5	1/1	369830	60,26	29,53/ab 200 STK
15	26 x 18 x 4,5	100/100	111360	63,26	31,63/ab 200 STK
20	33 x 23 x 4,5	100/100	111508	70,19	35,09/ab 200 STK
25	40 x 30 x 5,0	100/100	111363	74,87	37,43/ab 200 STK
32	46 x 36 x 5,0	100/100	111364	77,72	38,86/ab 200 STK
40	52 x 42 x 5,0	100/100	111365	88,65	43,44/ab 200 STK
50	64 x 54 x 5,0	100/100	111367	114,98	56,34/ab 200 STK
65	81 x 71 x 5,0	100/100	111368	164,66	82,33/ab 200 STK
65	81 x 71 x 8,0	100/100	304434	487,18	238,72/ab 200 STK
80	95 x 85 x 5,0	100/100	111369	206,66	101,26/ab 200 STK
100	114 x 104 x 6,0	100/100	391283	313,67	210,16/ab 100 STK
150	167 x 155 x 7,0	1/1	391288	626,09	413,22/ab 50 STK

Rabattgruppe RDE505



Milchrohr-Verschraubungsringe nach DIN 11851 Silikon

Gute chemische Beständigkeit gegenüber den meisten Medien, die im Lebensmittelbereich anfallen.

Hinweise

- Schädigung und Zersetzung des Werkstoffes können bei verdünnten Säuren und Laugen sowie Heißwasser und Dampf auftreten.

Technische Daten

- Farbe transparent.
- Anwendungstemperatur -50 °C bis +250 °C, bei Dampf bis max. +180 °C

DN	AD x ID x S [mm]	MA/VE [STK]	Teile-Nr.	€/100 STK Grundpreis	€/100 STK Staffelpreis
10	20 x 12 x 4,5	1/1	391300	183,76	121,28/ab 100 STK
15	26 x 18 x 4,5	100/1	391301	188,94	126,59/ab 100 STK
20	33 x 23 x 4,5	1/1	391302	217,63	143,64/ab 100 STK
25	40 x 30 x 5,0	100/100	120240	220,97	110,48/ab 200 STK
32	46 x 36 x 5,0	100/100	120242	250,16	125,08/ab 200 STK
40	52 x 42 x 5,0	200/200	120243	284,51	142,26/ab 200 STK
50	64 x 54 x 5,0	100/100	120244	371,81	185,91/ab 200 STK
65	81 x 71 x 5,0	100/100	120247	485,02	237,66/ab 200 STK
80	95 x 85 x 5,0	100/100	120248	590,61	289,40/ab 200 STK
100	114 x 104 x 6,0	100/100	120254	865,61	424,15/ab 200 STK
150	167 x 155 x 7,0	1/1	391305	1.522,53	1.004,87/ab 50 STK

Rabattgruppe RDE505



MA = Mindestabnahmemenge / VE = Verkaufseinheit - nur in dieser Mengengruppe bestellbar; -/- keine Mindestmengen



TriClamp Schlauchstutzen

Symmetrische Kupplung nach DIN 32676 für die Nahrungsmittel- und pharmazeutische Industrie. Ermöglicht eine schnelle Verbindung zwischen zwei Schlauchleitungen bzw. Schlauch- und Rohrleitung. Schlauchstutzen mit Einhängekragen für Halbschaleneinband oder Presshülsen.

Materialbeschreibung

- Edelstahl 1.4401

für Schlauch-ID [mm]	Tellermaß [mm]	DN	Teile-Nr.	€/1 STK Grundpreis	€/1 STK ab 10 STK
25	50,5	25	194155	167,28	148,88
32	50,5	32	196320	167,28	150,55
50	64	50	333543	216,62	192,79

Rabattgruppe RLAD05



TriClamp Klemme und Dichtung

Materialbeschreibung

- Klemme Edelstahl 1.4401
- Dichtung PTFE

Beschreibung	für Tellermaß [mm]	Teile-Nr.	€/1 STK Grundpreis	€/1 STK ab 10 STK
Klemme	50,5	379006	92,32	82,16
Klemme	64	399000	105,12	93,56
Dichtung	50,5	379012	31,11	27,07
Dichtung	64	420215	32,05	28,52

Rabattgruppe RLAD05

379006

Dampfarmaturen nach DIN EN 14423

Mit Sicherungsbund und langen Pressmessingschalen. Geeignet bis 100 bar Betriebsdruck (entsprechend der Dampfdruckkurve) und Dampftemperaturen bis 230 °C.

Die Schlauchwandstärke ist ein wichtiges Kriterium für eine sichere Verbindung zwischen Schlauch und Halbschalenarmaturen. Die größte Sicherheit ist gegeben, wenn die in nachstehenden Tabellen angeführten Wandstärken mit denen der verwendeten Schläuche identisch sind. Nicht zusammenpassende Komponenten bedeuten ein hohes Unfallrisiko.

Bei der Schlaucheinbindung ist Folgendes zu beachten

1. Den Schlauchstutzen (bei Bedarf mit Gleitmittel – kein Öl – bestreichen) in rechtwinklig abgeschnittenen Schlauch eindrücken. Bei Schläuchen mit Markierung „M“ den metallischen Leiter mit dem Schlauchstutzen verbinden. Zwischen Sicherungsbund und Schlauchende sollte ein Spalt verbleiben, um bei der Montage verdrängtes Schlauchmaterial aufzunehmen.
 2. Schalenhälften in Sicherungsbund um Schlauch legen und mit 2 Montagehilfeschrauben über Kreuz anziehen.
 3. Vorgesehene Schrauben einsetzen und über Kreuz anziehen.
 4. Zwischen den Schalenhälften sollte ein paralleler, gleichmäßiger Spalt verbleiben.
 5. Vor Inbetriebnahme, frühestens jedoch 24 Stunden nach Montage der Armaturen am Schlauch, sind die Schrauben nochmals festzuziehen.
- siehe auch unsere Montageanleitung für Halbschalen im Kapitel 12.

Von Halbschalen mit Stiften ist gänzlich abzuraten, da diese nicht nachgezogen werden können.

Bei anderen Abmessungen von Schläuchen und Armaturen beraten wir Sie gerne.



182859

Dampfarmatur MSS mit Innengewinde

Mutterteil Schalenverschraubung, schwere Ausführung. Nach DIN EN 14423 (vormals DIN 2826). Mit Sicherungsbund und langen Pressmessingschalen. Geeignet bis 100 bar Betriebsdruck (entsprechend der Dampfdruckkurve) und Dampftemperaturen bis +230 °C.

Drehbare Überwurfmutter mit flachdichtender Novapress-Dichtung (GD). Inklusive Pressmessingschalen.

Hinweise

- Vor Inbetriebnahme, frühestens jedoch 24 Stunden nach Montage der Armaturen am Schlauch sind die Schrauben nochmals festzuziehen.

Werkstoff	für Schlauch-IDxAD [mm]	Innengewinde	Teile-Nr.	€/1 STK Grundpreis	€/1 STK ab 10 STK
Edelstahl 1.4571	13 x 24-26	G 1/2"	390643	112,33	101,10
	19 x 32-34	G 3/4"	186299	127,65	111,06
	25 x 39-41	G 1"	390652	141,29	124,34
	32 x 47-50	G 1 1/4"	102039	218,90	194,82
	38 x 53-56	G 1 1/2"	342164	292,34	254,34
	50 x 67-69	G 2"	323453	440,13	396,11
Messing	13 x 24-26	G 1/2"	182859	48,56	44,19
	19 x 32-34	G 3/4"	101371	53,52	48,71
	25 x 39-41	G 1"	104465	62,30	55,45
	32 x 47-50	G 1 1/4"	123419	162,05	142,60
	38 x 53-56	G 1 1/2"	187624	104,25	93,83
	50 x 67-69	G 2"	125630	169,71	151,04
Stahl	13 x 24-26	G 1/2"	167747	48,22	42,92
	19 x 32-34	G 3/4"	167814	53,79	48,41
	25 x 39-41	G 1"	171700	61,91	55,10
	32 x 47-50	G 1 1/4"	390656	133,21	114,56
	38 x 53-56	G 1 1/2"	159839	87,54	77,91
	50 x 67-69	G 2"	121601	140,89	125,39

Rabattgruppe RLAD05

9



182648

Dampfarmatur VSS mit Außengewinde

Vaterteil Schalenverschraubung, schwere Ausführung. Nach DIN EN 14423 (vormals DIN 2826). Mit Sicherungsbund und langen Pressmessingschalen. Geeignet bis 100 bar Betriebsdruck (entsprechend der Dampfdruckkurve) und Dampftemperaturen bis +230 °C.

Mit flachdichtendem Außengewinde. Inklusive Pressmessingschalen.

Hinweise

- Vor Inbetriebnahme, frühestens jedoch 24 Stunden nach Montage der Armaturen am Schlauch sind die Schrauben nochmals festzuziehen.

Werkstoff	für Schlauch-IDxAD [mm]	Außengewinde	Teile-Nr.	€/1 STK Grundpreis	€/1 STK ab 10 STK
Edelstahl 1.4571	13 x 24-26	R 1/2"	184871	89,73	78,07
	19 x 32-34	R 3/4"	258179	98,06	86,29
	25 x 39-41	R 1"	198002	136,69	120,29
	32 x 47-50	R 1 1/4"	390760	243,42	219,07
	38 x 53-56	R 1 1/2"	334463	375,39	334,10
	50 x 67-69	R 2"	323451	475,56	423,24

Werkstoff	für Schlauch-IDxAD [mm]	Außengewinde	Teile-Nr.	€/1 STK Grundpreis	€/1 STK ab 10 STK
Messing	13 x 24-26	R 1/2"	182648	38,52	34,67
	19 x 32-34	R 3/4"	168666	46,21	41,59
	25 x 39-41	R 1"	176087	54,03	48,08
	32 x 47-50	R 1 1/4"	124943	135,26	114,97
	38 x 53-56	R 1 1/2"	101419	94,96	84,51
	50 x 67-69	R 2"	154187	161,71	145,54
Stahl	13 x 24-26	R 1/2"	178848	38,48	35,02
	19 x 32-34	R 3/4"	121197	43,81	38,99
	25 x 39-41	R 1"	111146	52,15	46,94
	32 x 47-50	R 1 1/4"	390758	110,31	95,97
	38 x 53-56	R 1 1/2"	121612	76,40	68,76
	50 x 67-69	R 2"	148595	133,24	121,25

Rabattgruppe RLAD05

Dampfarmatur FSS mit Losflansch

Schlauchstutzen nach DIN EN 14423 (vormals DIN 2826) mit Vorschweißbund und Losflansch PN 25/40 nach EN 1092-1. Schwere Ausführung, geeignet für Dampftemperaturen bis +230 °C und 100 bar Betriebsdruck (entsprechend der Dampfdruckkurve). Inklusive Pressmessingschalen.

Hinweise

- Vor Inbetriebnahme, frühestens jedoch 24 Stunden nach Montage der Armaturen am Schlauch sind die Schrauben nochmals festzuziehen.

Materialbeschreibung

- Stahl

Flansch DN/PN	für Schlauch-IDxAD [mm]	Teile-Nr.	€/1 STK Grundpreis	€/1 STK ab 10 STK
DN 15 / PN 25/40	13 x 24-26	130610	101,90	89,67
DN 20 / PN 25/40	19 x 32-34	119791	119,75	105,38
DN 25 / PN 25/40	25 x 39-41	198712	152,30	130,98
DN 32 / PN 25/40	32 x 47-50	136050	199,80	177,82
DN 40 / PN 25/40	38 x 53-56	172007	231,45	201,37
DN 50 / PN 25/40	50 x 67-69	149747	263,19	231,61
DN 65 / PN 25/40	65 x 84-87	113530	549,29	477,89
DN 80 / PN 25/40	75 x 94-97	391461	669,87	589,49
DN 100 / PN 25/40	100 x 122-126	391463	877,38	763,32

Rabattgruppe RLAD05

Bestellhinweis

Ausführung aus Edelstahl 1.4571 auf Anfrage lieferbar.





Dampfarmatur FSS mit Festflansch

Schlauchstutzen nach DIN EN 14423 (vormals DIN 2826) mit Vorschweißflansch PN 25/40 nach EN 1092-1. Schwere Ausführung, geeignet für Dampftemperaturen bis +230 °C und 100 bar Betriebsdruck (entsprechend der Dampfdruckkurve). Inklusiv Pressmessingschalen.

Hinweise

- Vor Inbetriebnahme, frühestens jedoch 24 Stunden nach Montage der Armaturen am Schlauch sind die Schrauben nochmals festzuziehen.

Materialbeschreibung

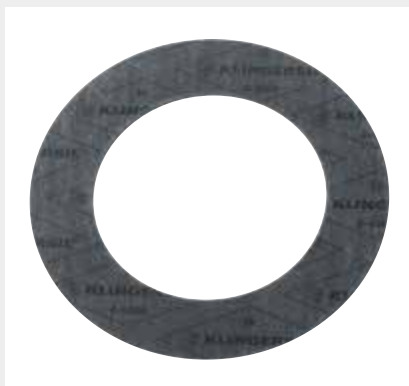
- Stahl

Flansch DN/PN	für Schlauch-IDxAD [mm]	Teile-Nr.	€/1 STK Grundpreis	€/1 STK ab 10 STK
DN 15 / PN 25/40	13 x 24-26	139844	121,66	108,28
DN 20 / PN 25/40	19 x 32-34	149250	120,58	103,70
DN 25 / PN 25/40	25 x 39-41	163725	139,43	121,30
DN 32 / PN 25/40	32 x 47-50	129170	175,50	152,69
DN 40 / PN 25/40	38 x 53-56	178329	211,93	186,50
DN 50 / PN 25/40	50 x 67-69	137297	248,56	221,21
DN 65 / PN 25/40	65 x 84-87	390387	533,37	469,37
DN 80 / PN 25/40	75 x 94-97	390388	650,52	552,94
DN 100 / PN 25/40	100 x 122-126	390389	871,61	767,02

Rabattgruppe RLAD05

Bestellhinweis

Ausführung aus Edelstahl 1.4571 auf Anfrage lieferbar.



Flanschdichtung EN 1514-1 aus KLINGERSIL® C4500

Spezielle Hochdruck-Flachdichtung für alkalische Medien mit sehr hohen Temperaturen und Heißdampf. Das High-Tech-Material - besonders für die chemische Industrie bei stark alkalischen Medien und im Dampfbereich +250 °C.

Hinweise

- Zulassungen BAM, KTW, DVGW, ÖVGW, Fire Safe, TA-Luft

Materialbeschreibung

- Carbonfasern und spezielle, hochtemperaturbeständige Zusatzstoffe, gebunden mit NBR

DN	PN	D x d x s [mm]	MA/VE [STK]	Teile-Nr.	€/100 STK Grundpreis	€/100 STK ab 25 STK
15	10 - 40	51 x 22 x 2	10/10	106073	91,27	82,14
20	10 - 40	61 x 27 x 2	10/10	132335	125,02	112,52
25	10 - 40	71 x 34 x 2	1/1	388760	147,93	133,14
32	10 - 40	82 x 43 x 2	5/5	115345	199,66	177,70
40	10 - 40	92 x 49 x 2	5/5	183677	224,13	201,72
50	10 - 40	107 x 61 x 2	25/1	104715	325,30	292,77
65	10 - 40	127 x 77 x 2	1/1	102260	616,60	548,77
80	10 - 40	142 x 89 x 2	100/1	133946	498,37	443,55
100	25 - 40	168 x 115 x 2	5/5	388770	709,89	631,81

Rabattgruppe RDE505

Bestellhinweis

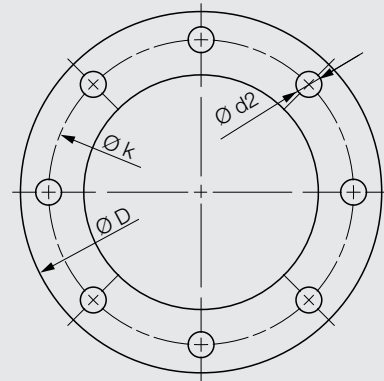
Die Dichtungen sind standardmäßig aus 2 mm starkem Material gefertigt, sind jedoch auch in anderen Materialstärken erhältlich.

Weitere DN/PN-Dimensionen sowie komplexe Geometrien fertigen wir gerne auf Wunsch an. Eine Vielzahl an vorhandenen Stanzwerkzeugen und die Möglichkeit, Zuschnitte per Wasserstrahl oder Stanzplotter zu fertigen, machen uns zu Ihrem leistungsfähigen Dichtungs-Partner.

MA = Mindestabnahmemenge / VE = Verkaufseinheit - nur in dieser Mengengruppe bestellbar; -/- keine Mindestmengen

Flanschabmessungen

D = Flanschdurchmesser
 k = Lochkreisdurchmesser
 n = Lochanzahl
 d_2 = Lochdurchmesser



DIN

DN	TW				PN 6				PN 10				PN 16				DN
	D	k	n	d_2	D	k	n	d_2	D	k	n	d_2	D	k	n	d_2	
15					80	55	4	11	95	65	4	14	95	65	4	14	1/2"
20					90	65	4	11	105	75	4	14	105	75	4	14	3/4"
25					100	75	4	11	115	85	4	14	115	85	4	14	1"
32					120	90	4	14	140	100	4	18	140	100	4	18	1 1/4"
40					130	100	4	14	150	110	4	18	150	110	4	18	1 1/2"
50	154	130	8	11	140	110	4	14	165	125	4	18	165	125	4	18	2"
65	154	130	8	11	160	130	4	14	185	145	4	18	185	145	4	18	2 1/2"
80	154	130	8	11	190	150	4	18	200	160	8	18	200	160	8	18	3"
100	174	150	8	14	210	170	4	18	220	180	8	18	220	180	8	18	4"
125	204	176	8	14	240	200	8	18	250	210	8	18	250	210	8	18	5"
150	240	210	12	14	265	225	8	18	285	240	8	22	285	240	8	22	6"
200					320	280	8	18	340	295	8	22	340	295	12	22	8"
250					375	335	12	18	395	350	12	22	405	355	12	26	10"
300					440	395	12	22	445	400	12	22	460	410	12	26	12"

DIN

ANSI (ASA) B 16,5

DN	PN 25				PN 40				150 psi				300 psi				DN
	D	k	n	d_2	D	k	n	d_2	D	k	n	d_2	D	k	n	d_2	
15	95	65	4	14	95	65	4	14	88,9	60,3	4	15,9	95,2	66,7	4	15,9	1/2"
20	105	75	4	14	105	75	4	14	98,4	69,8	4	15,9	117,5	82,5	4	19,0	3/4"
25	115	85	4	14	115	85	4	14	107,9	79,4	4	15,9	123,8	88,9	4	19,0	1"
32	140	100	4	18	140	100	4	18	117,5	88,9	4	15,9	133,3	98,4	4	19,0	1 1/4"
40	150	110	4	18	150	110	4	18	127,0	98,4	4	15,9	155,6	114,3	4	22,2	1 1/2"
50	165	125	4	18	165	125	4	18	152,4	120,6	4	19,0	165,1	127,0	8	19,0	2"
65	185	145	8	18	185	145	8	18	177,8	139,7	4	19,0	190,5	149,2	8	22,2	2 1/2"
80	200	160	8	18	200	160	8	18	190,5	152,4	8	19,0	209,5	168,3	8	22,2	3"
100	235	190	8	22	235	190	8	22	228,6	190,5	8	19,0	254,0	200,0	8	22,2	4"
125	270	220	8	26	270	220	8	26	254,0	215,9	8	22,2	279,4	234,9	8	22,2	5"
150	300	250	8	26	300	250	8	26	279,4	241,3	8	22,2	317,5	269,9	12	22,2	6"
200	360	310	12	26	375	320	12	30	342,9	298,4	8	22,2	381,0	330,2	12	25,4	8"
250	425	370	12	30	450	385	12	33	406,4	361,9	12	25,4	444,5	387,3	16	28,6	10"
300	485	430	16	30	515	450	16	33	482,6	431,8	12	25,4	520,7	450,8	16	31,7	12"



207769

Losflansch FSL mit Schlauchstutzen glatt

Mit glattem Schlauchstutzen für Halbschaleneinband nach DIN EN 14420-4 mit Vorschweißbund und Losflansch nach DIN 2673. Ohne Halbschalen. Flanschanschlussmaße nach EN 1092-1, geeignet bis 25 bar Betriebsdruck.

Werkstoff	Flansch DN/PN	für Schlauch-ID [mm]	Teile-Nr.	€/1 STK Grundpreis	€/1 STK ab 10 STK
Edelstahl 1.4571	DN 20 / PN 10/16	19	207769	191,16	164,40
	DN 25 / PN 10/16	25	145869	254,61	226,60
	DN 32 / PN 10/16	32	145875	322,85	287,33
	DN 40 / PN 10/16	38	145879	365,00	321,20
	DN 40 / PN 10/16	40	597503	364,79	317,37
	DN 50 / PN 10/16	50	117464	368,31	316,75
	DN 65 / PN 10/16	65	145890	516,76	459,92
	DN 80 / PN 10/16	75	145894	640,07	556,86
	DN 100 / PN 10/16	100	145896	922,42	811,73
	DN 125 / PN 10/16	125	851250	2.068,25	1.861,43
DN 150 / PN 10/16	150	436566	2.716,25	2.417,46	
Stahl	DN 25 / PN 10/16	25	181772	90,15	78,43
	DN 32 / PN 10/16	32	390765	112,22	99,88
	DN 40 / PN 10/16	38	374833	117,23	106,68
	DN 40 / PN 10/16	40	316778	130,10	113,19
	DN 50 / PN 10/16	50	331749	130,36	117,32
	DN 65 / PN 10/16	65	390766	158,78	139,73
	DN 80 / PN 10/16	75	145910	184,20	158,41
	DN 80 / PN 10/16	80	181773	183,96	165,57
	DN 100 / PN 10/16	100	145906	222,14	197,70
	DN 125 / PN 10/16	125	145907	300,92	264,81
DN 150 / PN 10/16	150	238060	412,94	363,39	

Rabattgruppe RLAD05

Bestellhinweis

Andere Dimensionen und Ausführungen auf Anfrage lieferbar.

9



145874

Festflansch FSL mit Schlauchstutzen glatt

Mit glattem Schlauchstutzen für Halbschaleneinband nach DIN EN 14420-4 mit Vorschweißflansch nach DIN 2632/2633. Ohne Halbschalen. Flanschanschlussmaße nach EN 1092-1, geeignet bis 25 bar Betriebsdruck.

Werkstoff	für Schlauch-ID	für Schlauch-ID [mm]	Teile-Nr.	€/1 STK Grundpreis	€/1 STK ab 10 STK
Edelstahl 1.4571	DN 25 / PN 10/16	25	145874	198,02	170,30
	DN 32 / PN 10/16	32	145878	254,46	223,93
	DN 40 / PN 10/16	38	145881	295,93	257,46
	DN 50 / PN 10/16	50	145885	333,70	293,66
	DN 65 / PN 10/16	65	145911	463,61	403,34
	DN 80 / PN 10/16	75	145895	584,31	508,35
	DN 100 / PN 10/16	100	145897	866,80	771,45
Stahl	DN 25 / PN 10/16	25	390762	75,53	67,22
	DN 32 / PN 10/16	32	390763	92,97	81,81
	DN 40 / PN 10/16	38	145913	98,73	86,89
	DN 50 / PN 10/16	50	165928	113,57	102,21
	DN 65 / PN 10/16	65	390764	143,24	124,62
	DN 80 / PN 10/16	75	165326	156,62	137,83
	DN 100 / PN 10/16	100	116920	196,69	173,09
	DN 200 / PN 10	200	240308	572,48	515,23

Rabattgruppe RLAD05

Bestellhinweis

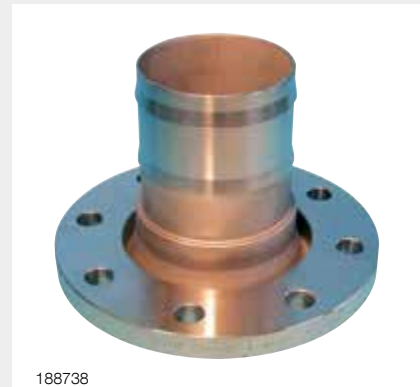
Andere Dimensionen und Ausführungen auf Anfrage lieferbar.

Losflansch FRS mit Schlauchstutzen gerillt

Mit gerilltem Schlauchstutzen zum Einbinden mit Fixierband oder Schlauchschellen, geeignet für 10 bar Betriebsdruck bis DN 100, 6 bar Betriebsdruck DN 125 bis DN 200.

Werkstoff	Flansch DN/PN	für Schlauch-ID [mm]	Teile-Nr.	€/1 STK Grundpreis	€/1 STK ab 10 STK
Edelstahl 1.4571 / Losflansch aus Stahl	DN 50 / PN 10/16	50	391142	271,35	238,79
	DN 80 / PN 10/16	75	391145	648,18	563,92
	DN 80 / PN 10/16	80	391147	649,55	571,61
	DN 100 / PN 10/16	100	391149	737,86	634,56
Edelstahl 1.4571 komplett	DN 50 / PN 10/16	50	391143	386,70	344,17
	DN 80 / PN 10/16	75	391146	786,19	691,84
	DN 80 / PN 10/16	80	391148	786,19	691,84
	DN 100 / PN 10/16	100	391150	927,64	807,05
Stahl	DN 50 / PN 10/16	50	188738	130,91	116,51
	DN 65 / PN 10/16	63/65	119218	157,43	140,11
	DN 80 / PN 10/16	75	183941	176,79	153,81
	DN 80 / PN 10/16	80	143253	176,67	151,94
	DN 100 / PN 10/16	100	109649	213,34	189,87
	DN 125 / PN 10/16	125	136444	273,58	238,02
	DN 150 / PN 10/16	150	182647	319,74	281,37
	DN 200 / PN 10	200	136693	462,69	407,17

Rabattgruppe RLAD05



Festflansch FRS mit Schlauchstutzen gerillt

Mit gerilltem Schlauchstutzen zum Einbinden mit Fixierband oder Schlauchschellen, geeignet für 10 bar Betriebsdruck bis DN 100, 6 bar Betriebsdruck DN 125 bis DN 250.

Werkstoff	Flansch DN/PN	für Schlauch-ID [mm]	Teile-Nr.	€/1 STK Grundpreis	€/1 STK ab 10 STK
Edelstahl 1.4571	DN 50 / PN 10/16	50	251850	351,97	309,73
	DN 80 / PN 10/16	75	342202	636,78	554,00
	DN 80 / PN 10/16	80	391153	636,64	553,88
	DN 100 / PN 10/16	100	391154	877,24	771,97
Stahl	DN 50 / PN 10/16	50	113075	114,51	101,92
	DN 65 / PN 10/16	63/65	107554	135,10	120,24
	DN 80 / PN 10/16	75	175239	151,07	131,43
	DN 80 / PN 10/16	80	391151	150,92	134,32
	DN 100 / PN 10/16	100	126080	186,95	166,39
	DN 125 / PN 10/16	125	299533	250,84	223,25
	DN 150 / PN 10/16	150	153479	307,69	273,85
	DN 200 / PN 10	200	128676	453,50	394,54

Rabattgruppe RLAD05





121159

Festflansch mit Außengewinde FGN

Festflansch PN 10/16 mit Außengewinde R = DIN 2999 /BSPT,
G = DIN ISO 228 /BSP.

Werkstoff	Flansch DN	AG	Baulänge [mm]	Teile-Nr.	€/1 STK Grundpreis	€/1 STK ab 10 STK
Aluminium	50	G 2"	37	387387	121,69	107,09
	80	G 3"	46	214538	163,27	140,41
	100	G 4"	55	115729	195,61	172,14
Edelstahl 1.4571	25	G 1"	73	121159	177,84	156,50
	32	G 1 1/4"	75	391110	247,74	218,01
	40	G 1 1/2"	77	195407	287,15	252,69
	50	G 2"	90	283200	336,17	299,19
	65	G 2 1/2"	90	391116	448,50	403,65
	65	G 3"	90	391117	474,87	422,63
	80	G 3"	95	391129	544,49	473,71
	100	G 4"	97	391131	758,05	651,92
	100	5 1/2" DIN11	97	391132	995,89	876,38
	Polypropylen	25	R 1"	41	391139	143,77
40		R 1 1/2"	60	851255	176,19	158,57
50		R 2"	60	391140	189,66	168,79
80		R 3"	68	391141	254,63	218,98
Stahl	25	G 1"	73	179778	83,12	73,14
	32	G 1 1/4"	75	181197	91,50	80,52
	40	G 1 1/2"	77	144559	97,46	86,74
	40	G 2"	87	182116	102,47	89,15
	50	G 2"	90	102604	108,84	96,87
	65	G 2 1/2"	90	256408	128,88	112,13
	65	G 3"	90	391134	130,36	117,32
	80	G 3"	95	147687	141,19	124,25
	100	G 4"	97	391136	168,95	148,68
	100	5 1/2" DIN11	97	391138	275,62	242,55

Rabattgruppe RLAD05

Einfach unser eShop

Suchen, finden, vergleichen und bestellen Sie aus über 170.000 Artikeln einfach, schnell und komfortabel.



- **Schnell und einfach Artikel finden**
- **Verfügbarkeitsprüfung in Echtzeit**
- **Persönliche Benutzerverwaltung**
- **Intelligente Features, die Ihren Beschaffungsprozess vereinfachen**

Klicken Sie einfach mal rein und erhalten Sie schnell und unkompliziert Ihre Zugangsdaten.

Drehgelenk mit Innen- und Außengewinde

Drehgelenke schützen angeschlossene Schläuche vor Beanspruchung durch Torsion (Verdrehung), wodurch die Lebensdauer des Schlauches erheblich verlängert wird. Darüber hinaus erleichtern sie das Handling der Schlauchleitung. Das ist bei großen und schweren Schläuchen oder auf beengten Räumen von Bedeutung.

Technische Daten

- Betriebsdruck 16 bar
- Temperaturbereich -20 °C bis +120 °C

Materialbeschreibung

- Werkstoff Edelstahl 1.4571
- Gewindedichtung PTFE
- Kupplungsdichtung Viton

Gewinde	Teile-Nr.	€	per
G 3/4"	571300	138,08	1 STK
G 1"	577145	143,75	1 STK
G 1 1/4"	855313	166,03	1 STK
G 1 1/2"	769939	179,36	1 STK
G 2"	577153	313,48	1 STK

Rabattgruppe RLAA00

Bestellhinweis

Andere Dimensionen und Ausführungen auf Anfrage lieferbar.



Kugeldrehgelenk mit Innen- und Außengewinde

Verhindert das Abknicken von Schlauchleitungen und schützt Schläuche vor Beanspruchung durch Torsion (Verdrehung), wodurch die Lebensdauer des Schlauches erheblich verlängert wird. Mit einem Schwenkwinkel von 50° verbessert es die schadlose Biegefähigkeit von Schläuchen. Das Kugeldrehgelenk ist strömungstechnisch so optimiert, dass keine Verengungen und störende Kanten im Durchfluss entstehen.

Technische Daten

- Betriebsdruck 16 bar
- Temperaturbereich -20 °C bis +120 °C
- drehbar 1" und 2" bis 16 bar, 3" bis 10 bar

Materialbeschreibung

- Werkstoff Edelstahl 1.4571
- Gewindedichtung PTFE
- Kupplungsdichtung Viton

Gewinde	Teile-Nr.	€	per
G 1"	856170	879,31	1 STK
G 2"	856172	1.655,36	1 STK
G 3"	856174	2.926,12	1 STK

Rabattgruppe RLAA00

Bestellhinweis

Andere Dimensionen und Ausführungen auf Anfrage lieferbar.





Reduziernippel AG x AG

Mit ungleichem Außengewinde (Gewinde G = DIN ISO 228 / BSP), flachdichtend.

Materialbeschreibung

- Messing

AG 1	AG 2	Paket [Stk.]	MA/VE [STK]	Teile-Nr.	€/1 STK Grundpreis	€/1 STK ab 10 STK
G 1/4"	G 1/8"	10	10/10	177658	4,64	3,29
G 1/2"	G 1/4"	10	10/10	150947	6,93	4,23
G 1/2"	G 3/8"	10	1/1	146484	5,93	4,27
G 3/4"	G 1/2"	10	1/1	132387	5,53	3,93
G 1"	G 3/4"	10	1/1	144261	7,64	5,50
G 1 1/4"	G 1"	10	1/1	140895	13,99	11,34
G 1 1/2"	G 1 1/4"	1	1/1	171783	23,61	17,00
G 1 3/4"	G 1 1/2"	1	1/1	145489	101,20	69,83
G 2 3/8"	G 2"	1	1/1	172468	153,35	104,28

Rabattgruppe RLAD01



102886, Abb. 1



120925, Abb. 2



131970, Abb. 3



390914, Abb. 4

Reduziernippel RN AG x AG

Industrielle Ausführung mit ungleichem Außengewinde (G = DIN ISO 228 / BSP), flachdichtend.

Werkstoff	AG 1	AG 2	Abb.	Teile-Nr.	€/1 STK Grundpreis	€/1 STK ab 10 STK	
Edelstahl 1.4571	G 1/2"	G 3/4"	2	128924	48,48	42,66	
	G 3/4"	G 1"	2	390901	57,27	49,83	
	G 1"	G 1 1/4"	2	318956	73,75	64,90	
	G 1"	G 1 1/2"	2	390902	88,59	77,96	
	G 1"	G 2"	2	378960	135,13	117,56	
	G 1 1/4"	G 1 1/2"	2	390906	88,43	76,94	
	G 1 1/4"	G 2"	2	390907	135,81	118,16	
	G 1 1/2"	G 2"	2	390908	134,45	116,97	
	G 2"	G 2 1/2"	2	390909	270,67	235,49	
	G 2"	G 3"	1	150561	169,71	149,34	
	G 2 1/2"	G 3"	1	221794	195,28	171,84	
	G 3"	G 4"	1	102886	367,07	326,70	
	Messing	G 1/2"	G 3/4"	2	390886	26,36	22,93
		G 3/4"	G 1"	2	390889	27,28	23,73
G 1"		G 1 1/4"	2	390891	30,15	26,53	
G 1"		G 1 1/2"	2	120925	30,88	26,25	
G 1"		G 2"	2	138046	50,83	44,22	
G 1 1/4"		G 1 1/2"	2	177281	31,02	26,67	
G 1 1/4"		G 2"	2	138042	51,98	44,70	
G 1 1/2"		G 2"	2	127893	50,54	43,47	
G 2"		G 2 1/2"	2	390895	74,37	65,45	
G 2"		G 3"	2	174171	68,34	60,14	
G 2 1/2"		G 3"	2	390898	83,29	70,80	
G 3"		G 4"	3	131970	70,36	63,32	
Aluminium	G 2"	G 3"	3	390911	35,59	31,68	
	G 3"	G 4"	3	255920	48,60	44,23	
	G 3"	5 1/2" DIN 11	2	390912	167,19	145,45	
	G 4"	5 1/2" DIN 11	4	390914	225,26	198,23	

Rabattgruppe RLAD05

MA = Mindestabnahmemenge / VE = Verkaufseinheit - nur in dieser Mengengruppe bestellbar; -/- keine Mindestmengen

Doppelnippel DN AG x AG

Industrielle Ausführung, beiderseits gleiches Außengewinde (G = DIN ISO 228 / BSP).

Werkstoff	AG	Abb.	Teile-Nr.	€/1 STK	€/1 STK
				Grundpreis	ab 10 STK
Edelstahl 1.4571	G 1/2"	1	391042	36,28	31,93
	G 3/4"	1	162216	40,64	35,77
	G 1"	1	108635	46,56	41,44
	G 1 1/4"	1	114999	66,33	57,71
	G 1 1/2"	1	178479	80,33	69,89
	G 2"	1	193046	87,47	76,97
	G 2 1/2"	1	299954	174,26	153,35
	G 3"	1	177345	145,69	126,75
	G 4"	3	391098	303,49	264,04
	Messing	G 1/2"	1	391099	8,67
G 3/4"		1	110621	11,12	9,79
G 1"		1	172002	13,78	11,99
G 1 1/4"		1	121210	20,97	18,25
G 1 1/2"		2	192092	27,57	23,43
G 2"		2	188449	35,46	30,85
G 2"		4	391101	35,46	30,85
G 2 1/2"		1	279724	59,30	52,78
G 3"		2	127499	59,44	51,72
G 4"		2	158105	118,46	101,87

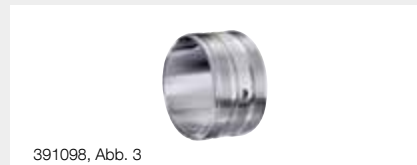
Rabattgruppe RLAD05



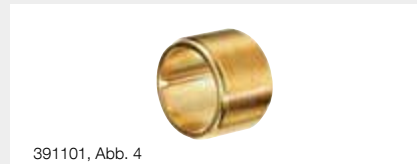
108635, Abb. 1



127499, Abb. 2



391098, Abb. 3



391101, Abb. 4

Reduzierstück IG x AG

Einerseits Innengewinde, andererseits Außengewinde (G = DIN ISO 228 / BSP), flachdichtend.

Materialbeschreibung

- Messing

IG	AG	Paket [Stk.]	MA/VE [STK]	Teile-Nr.	€/1 STK	€/1 STK
					Grundpreis	ab 10 STK
G 3/8"	G 1/2"	10	1/1	151633	5,02	3,67
G 1/2"	G 3/4"	10	1/1	114867	6,38	4,66
G 3/4"	G 1/2"	10	1/1	122742	6,55	4,72
G 3/4"	G 1"	10	1/1	113490	7,44	5,36
G 1"	G 3/4"	10	10/10	142500	7,03	5,77
G 1"	G 1 1/4"	10	1/1	115151	14,70	11,91
G 1 1/2"	G 1 3/4"	1	1/1	163619	34,65	28,06

Rabattgruppe RLAD01



MA = Mindestabnahmemenge / VE = Verkaufseinheit - nur in dieser Mengengruppe bestellbar; -/- keine Mindestmengen



102891, Abb. 1



115405, Abb. 2



119276, Abb. 3



134045, Abb. 4

Reduzierstück RS IG x AG

Industrielle Ausführung, einerseits Innengewinde, andererseits Außengewinde (G = DIN ISO 228 / BSP), flachdichtend. NPT = gewindedichtend. Gewindedichtungen (GD) aus Vulkollan / Polyurethan bei Edelstahl aus PTFE.

Werkstoff	IG	AG	Abb.	Teile-Nr.	€/1 STK Grundpreis	€/1 STK ab 10 STK
Edelstahl 1.4571	G 1/2"	G 3/4"	3	140005	50,63	43,54
	G 3/4"	G 1"	3	140006	52,33	47,09
	G 1"	G 3/4"	3	391258	57,67	50,75
	G 1"	G 1 1/4"	3	231132	61,38	55,24
	G 1"	G 1 1/2"	3	391267	69,49	61,15
	G 1"	G 2"	3	219781	86,38	75,15
	G 1 1/4"	G 1"	3	167157	72,23	62,12
	G 1 1/4"	G 1 1/2"	3	391303	85,69	75,41
	G 1 1/4"	G 2"	3	167303	110,82	98,63
	G 1 1/2"	G 1"	3	161264	90,21	81,19
	G 1 1/2"	G 1 1/4"	3	188041	90,21	78,49
	G 1 1/2"	G 2"	3	163281	104,50	93,00
	G 2"	G 1"	3	156114	134,86	117,33
	G 2"	G 1 1/4"	3	391313	145,43	132,34
	G 2"	G 2 1/2"	3	167302	170,15	148,03
	G 2"	G 3"	3	283196	193,63	168,46
	G 2 1/2"	G 2"	3	391407	301,84	265,62
	G 2 1/2"	G 3"	3	391408	255,70	222,46
	G 3"	G 2"	3	330057	320,38	281,93
	G 3"	G 2 1/2"	3	391409	347,58	298,92
	G 3"	G 4"	3	391411	389,05	342,36
	G 4"	G 3"	3	391412	499,87	454,88
	G 4"	5 1/2" DIN11	2	391415	909,11	781,83
	5 1/2" DIN11	G 2"	1	391416	730,02	657,02
	5 1/2" DIN11	G 3"	1	102891	591,88	509,02
	5 1/2" DIN11	G 4"	1	102893	876,41	762,48
	Messing	G 1/2"	G 1/2"	3	391227	23,62
G 1/2"		G 3/4"	3	266657	23,97	20,86
G 3/4"		G 3/4"	3	391230	22,55	19,62
G 3/4"		G 1"	3	172495	22,18	19,07
G 1"		G 3/4"	3	184883	23,26	20,46
G 1"		G 1"	3	391233	21,96	19,33
G 1"		1" NPT	3	391237	47,37	41,69
G 1"		G 1 1/4"	3	391241	28,86	25,39
G 1"		G 1 1/2"	3	148957	30,44	26,18
G 1"		G 2"	3	197765	43,37	38,16
1" NPT		G 1"	3	391244	47,37	41,69
2" NPT		G 2"	2	391392	93,34	81,20
G 1 1/4"		G 1"	3	138040	26,57	22,85
G 1 1/4"		G 1 1/4"	3	391248	24,55	21,60
G 1 1/4"		G 1 1/2"	3	174821	33,03	29,40
G 1 1/4"		G 2"	3	133581	46,23	40,69
G 1 1/2"		G 1"	3	184885	42,93	36,92
G 1 1/2"		G 1 1/4"	3	198754	32,01	28,17
G 1 1/2"		G 1 1/2"	3	391252	35,46	30,85
G 1 1/2"		G 2"	3	140218	46,52	41,40
G 2"		2" NPT	3	391391	98,64	85,82
G 2"		G 1"	3	133585	58,72	52,84
G 2"		G 1 1/4"	3	391254	65,19	56,71

Werkstoff	IG	AG	Abb.	Teile-Nr.	€/1 STK Grundpreis	€/1 STK ab 10 STK
Messing	G 2"	G 2"	3	362853	52,41	45,60
	G 2"	G 2 1/2"	4	134045	45,52	40,05
	G 2"	G 3"	3	115405	50,11	43,60
	G 2 1/2"	G 2"	4	183309	59,01	51,93
	G 2 1/2"	G 2 1/2"	3	391395	111,42	96,94
	G 2 1/2"	G 3"	2	391393	54,14	47,10
	G 3"	3" NPT	3	391404	92,62	79,65
	G 3"	G 2"	2	119276	73,80	64,94
	G 3"	G 2 1/2"	2	391397	77,11	67,08
	G 3"	G 3"	2	391400	92,05	79,16
	G 3"	G 4"	2	147767	85,87	73,85
	G 4"	G 3"	4	193558	92,32	80,32
	5 1/2" DIN11	G 3"	1	180207	341,73	297,30
	5 1/2" DIN11	G 4"	1	128300	312,44	271,83
	Aluminium	G 4"	5 1/2" DIN11	1	228593	169,89
5 1/2" DIN11		G 3"	1	391417	148,50	133,65
5 1/2" DIN11		G 4"	1	391420	148,50	132,17

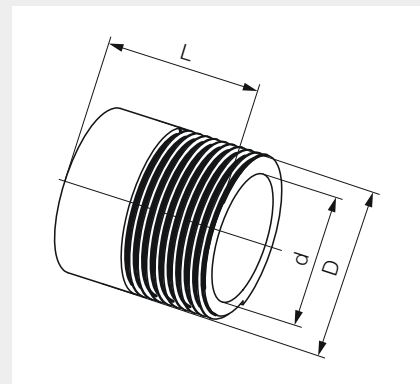
Rabattgruppe RLAD05

Anschweißnippel AN

Einerseits Außengewinde (R = DIN 2999 / BSPT, G = DIN ISO 228 / BSP),
andererseits Anschweißende.

Werkstoff	Gewinde	Abmessungen D x d x L [mm]	Teile-Nr.	€/1 STK Grundpreis	€/1 STK ab 10 STK
Edelstahl 1.4571	R 3/4"	27 x 18 x 35	114997	23,49	20,67
	G 1"	33 x 23 x 35	114995	28,71	24,69
	G 1 1/4"	42 x 32 x 35	849769	39,81	35,83
	G 1 1/2"	48 x 38 x 35	825146	49,27	43,85
	G 2"	60 x 48 x 45	149842	52,33	46,05
	G 2 1/2"	75 x 63 x 45	273489	109,31	96,19
	G 3"	89 x 75 x 45	189323	114,94	100,00
	G 4"	114 x 100 x 45	108866	144,74	127,37
Stahl	G 1"	33 x 23 x 35	149688	11,65	10,14
	G 1 1/4"	42 x 32 x 35	361204	12,19	10,60
	G 1 1/2"	48 x 38 x 35	853956	12,76	11,23
	G 2"	60 x 48 x 45	134733	15,83	14,09
	G 2 1/2"	75 x 63 x 45	849760	25,35	22,82
	G 3"	89 x 75 x 45	849763	25,35	22,82
G 4"	114 x 100 x 45	450501	29,78	26,50	

Rabattgruppe RLAD05



Bestellhinweis

Weitere Größen in Stahl, Edelstahl 1.4571 und Aluminium auf Anfrage lieferbar.



135532, Abb. 1



183474, Abb. 2



654179, Abb. 3

Blindkappe BK

Industrielle Ausführung, einerseits Innengewinde G = DIN ISO 228 / BSP, andererseits Knopf für Kette.

Werkstoff	Gewinde	Abb.	Teile-Nr.	€/1 STK	€/1 STK
				Grundpreis	ab 10 STK
Edelstahl 1.4571	G 1/2"	1	849771	39,14	35,22
	G 3/4"	1	849773	39,81	35,83
	G 1"	1	805940	42,71	37,16
	G 1 1/4"	1	327471	61,25	53,28
	G 2"	3	184566	134,86	117,33
	G 3"	3	654179	174,26	151,61
Messing	G 1/2"	1	328238	18,68	16,25
	G 3/4"	1	135532	19,63	17,47
	G 1"	1	164273	22,26	20,04
	G 1 1/4"	1	397541	26,13	23,00
	G 2"	2	183474	26,99	23,75
	G 2 1/2"	2	882459	36,43	32,06
G 3"	2	107161	44,51	39,62	

Rabattgruppe RLAD05



Doppelgewindenippel zylindrisch 37° Innenkonus

Technische Daten

- Innenkonus 37°

Materialbeschreibung

- Messing blank

AG 1	AG 2	SW [mm]	Type	Paket [Stk.]	Teile-Nr.	€/1 STK Grundpreis	€/1 STK ab 50 STK
G 1/8"	G 1/8"	13	D 18 M	10	186731	2,25	2,02
	G 1/4"	17	D 84 M	10	157234	2,79	2,48
G 1/4"	G 1/4"	17	D 14 M	10	141571	2,79	2,48
	G 3/8"	19	D 48 M	10	116861	3,28	2,92
	G 1/2"	24	D 42 M	10	390356	5,59	4,98
G 3/8"	G 3/8"	19	D 38 M	10	129082	3,28	2,92
	G 1/2"	24	D 82 M	10	122781	4,89	4,35
G 1/2"	G 1/2"	24	D 12 M	10	112012	5,06	4,50

Rabattgruppe RLAD06

Doppelgewindenippel zylindrisch 45° Innenkonus

Technische Daten

- Innenkonus 45°

Materialbeschreibung

- Messing blank

AG 1	AG 2	SW [mm]	Paket [Stk.]	MA/VE [STK]	Teile-Nr.	€/1 STK Grundpreis	€/1 STK ab 10 STK
M 5	M 5	8	10	1/1	T11854	1,46	1,30
	G 1/8"	14	10	1/1	T11855	2,61	2,30
G 1/8"	G 1/8"	14	10	1/1	T10939	1,81	1,60
	G 1/4"	17	10	1/1	T10659	2,61	2,30
	G 3/8"	19	10	1/1	T11856	3,56	3,17
G 1/4"	G 1/4"	17	10	1/1	T10660	2,27	2,02
	G 3/8"	19	10	1/1	T10661	3,46	3,04
G 3/8"	G 3/8"	19	10	1/1	T10662	3,07	2,71
	G 1/2"	24	10	1/1	T10663	5,79	5,15
	G 3/4"	32	10	1/1	T86467	8,82	7,76
G 1/2"	G 1/2"	24	10	1/1	T10664	4,78	4,25
	G 3/4"	32	10	1/1	T10665	10,48	9,33
	G 1"	41	10	10/10	T11860	17,07	15,19
G 3/4"	G 3/4"	32	10	1/1	T10666	10,36	9,12
	G 1"	41	10	1/1	T11861	18,24	16,23
G 1"	G 1"	41	10	1/1	T11862	17,31	15,24

Rabattgruppe RLAD06



Doppelgewindenippel zylindrisch flachdichtend

Materialbeschreibung

- Messing vernickelt

AG 1	AG 2	SW [mm]	Paket [Stk.]	MA/VE [STK]	Teile-Nr.	€/1 STK Grundpreis	€/1 STK ab 10 STK
M 5	M 5	8	10	10/10	T88600	0,72	0,64
	G 1/8"	14	10	10/10	T88601	1,06	0,94
G 1/8"	G 1/8"	14	10	1/1	T47268	1,26	1,13
	G 1/4"	17	10	1/1	T47272	1,72	1,53
	G 3/8"	20	10	10/10	T47273	2,38	2,12
G 1/4"	G 1/4"	17	10	1/1	T47269	1,64	1,46
	G 3/8"	20	10	1/1	T47274	2,32	2,07
	G 1/2"	25	10	1/1	T47275	3,92	3,49
G 3/8"	G 3/8"	20	10	1/1	T47270	2,52	2,24
	G 1/2"	25	10	10/10	T47276	3,98	3,54
G 1/2"	G 1/2"	25	10	1/1	T47271	4,03	3,63
	G 3/4"	30	10	1/1	T47277	7,31	6,50
G 3/4"	G 3/4"	30	10	1/1	T47278	7,95	7,07
	G 1"	36	10	10/10	T88602	10,67	9,49
G 1"	G 1"	36	10	10/10	T88603	11,61	10,34

Rabattgruppe RLAD06



MA = Mindestabnahmemenge / VE = Verkaufseinheit - nur in dieser Mengengruppe bestellbar; -/- keine Mindestmengen



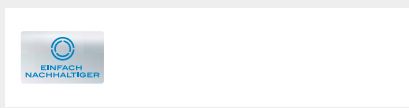
Doppelgewindenippel konisch

Materialbeschreibung

- Messing vernickelt

AG 1	AG 2	SW [mm]	Paket [Stk.]	MA/VE [STK]	Teile-Nr.	€/1 STK Grundpreis	€/1 STK ab 10 STK
R 1/8"	R 1/8"	12	10	1/1	T47258	1,06	0,94
	R 1/4"	14	10	1/1	T47262	1,38	1,22
	R 3/8"	17	10	10/10	T47263	2,18	1,94
R 1/4"	R 1/4"	14	10	1/1	T47259	1,53	1,36
	R 3/8"	17	10	1/1	T47265	2,26	2,01
	R 1/2"	22	10	1/1	T47264	3,84	3,42
R 3/8"	R 3/8"	17	10	1/1	T47260	2,38	2,12
	R 1/2"	22	10	10/10	T47266	3,72	3,27
R 1/2"	R 1/2"	22	10	1/1	T47261	3,92	3,49
	R 3/4"	27	10	10/10	T47267	7,63	6,79
R 3/4"	R 3/4"	27	10	10/10	T88604	8,16	7,26
	R 1"	34	10	10/10	T88605	11,20	9,97
R 1"	R 1"	34	10	10/10	T88606	12,68	11,29

Rabattgruppe RLAD06



Doppelgewindenippel Holländer konisch

Materialbeschreibung

- Messing blank

AG 1	AG 2	SW [mm]	Paket [Stk.]	MA/VE [STK]	Teile-Nr.	€/1 STK Grundpreis	€/1 STK ab 10 STK
R 1/8"	R 1/8"	15	10	10/10	T12871	3,63	3,23
R 1/4"	R 1/8"	15	10	10/10	T48111	4,69	4,18
	R 1/4"	19	10	1/1	T12872	4,59	4,08
R 3/8"	R 1/4"	19	10	1/1	T48112	5,96	5,31
	R 3/8"	22	10	1/1	T12873	6,31	5,68
R 1/2"	R 3/8"	22	10	10/10	T88646	9,08	8,08
	R 1/2"	27	10	1/1	T12874	9,30	8,18
R 3/4"	R 3/4"	36	10	10/10	T15001	25,36	22,82
R 1"	R 1"	46	10	10/10	T12875	43,96	39,13

Rabattgruppe RLAD06

MA = Mindestabnahmemenge / VE = Verkaufseinheit - nur in dieser Mengengruppe bestellbar; -/- keine Mindestmengen

Reduziernippel zylindrisch

Werkstoff	IG	AG	SW [mm]	Paket [Stk.]	MA/VE [STK]	Teile-Nr.	€/1 STK Grundpreis	€/1 STK ab 10 STK
Messing blank	M 5	G 1/8"	14	10	1/1	T11866	2,03	1,80
		G 1/4"	17	10	10/10	T87310	2,63	2,31
	G 1/8"	G 1/4"	17	10	1/1	T10677	1,76	1,57
		G 3/8"	19	10	1/1	T10940	2,21	1,98
	G 1/4"	G 3/8"	19	10	1/1	T10678	1,85	1,64
		G 1/2"	24	10	1/1	T11868	3,36	2,99
	G 3/8"	G 1/2"	24	10	1/1	T10679	3,36	2,99
		G 3/4"	32	10	1/1	T11870	7,81	6,95
	G 1/2"	G 3/4"	32	10	1/1	T10680	7,30	6,43
	G 3/4"	G 1"	36	10	1/1	T10941	8,87	7,89
Messing vernickelt	M 5	G 1/8"	14	10	10/10	T88635	1,00	0,89
	G 1/8"	G 1/4"	17	10	1/1	T47704	1,19	1,06
		G 3/8"	20	10	1/1	T47705	1,91	1,70
		G 1/2"	24	10	1/1	225881	3,06	2,72
	G 1/4"	G 3/8"	20	10	1/1	T47706	1,53	1,36
		G 1/2"	25	10	1/1	T47708	2,85	2,50
	G 3/8"	G 1/2"	25	10	1/1	T47707	2,52	2,24
		G 3/4"	30	10	1/1	T47710	5,71	5,03
	G 1/2"	G 3/4"	30	10	1/1	T47709	4,99	4,39

Rabattgruppe RLAD06



T10677

Reduziernippel zylindrisch lange Ausführung

Werkstoff	IG	AG	SW [mm]	Paket [Stk.]	MA/VE [STK]	Teile-Nr.	€/1 STK Grundpreis	€/1 STK ab 10 STK
Messing blank	M 5	M 5	8	10	10/10	T88636	3,24	2,86
	G 1/8"	G 1/8"	14	10	1/1	T11878	3,49	3,07
		G 1/4"	17	10	1/1	T11879	3,73	3,32
	G 1/4"	G 1/8"	17	10	1/1	T11877	4,13	3,64
		G 1/4"	17	10	1/1	T11880	3,81	3,39
		G 3/8"	19	10	1/1	T11881	3,86	3,43
	G 3/8"	G 1/4"	19	10	1/1	T10681	4,22	3,76
		G 3/8"	19	10	10/10	T11882	3,86	3,43
		G 1/2"	24	10	10/10	T11883	7,54	6,71
	G 1/2"	G 3/8"	24	10	1/1	T10690	7,64	6,80
		G 1/2"	24	10	10/10	T11884	7,54	6,71
	G 3/4"	G 1/2"	32	10	1/1	T84971	16,39	14,59
	Messing vernickelt	M 5	M 5	9	10	10/10	T78938	1,64
G 1/8"		M 5	12	10	10/10	T88637	1,19	1,06
		G 1/8"	14	10	10/10	T47718	1,26	1,13
G 1/4"		G 1/8"	17	10	1/1	T47719	1,85	1,64
		G 1/4"	17	10	10/10	T47722	1,85	1,64
G 3/8"		G 1/8"	22	10	10/10	T47720	2,92	2,60
		G 1/4"	22	10	1/1	T47723	3,32	2,95
		G 3/8"	22	10	10/10	T47726	4,23	3,81
G 1/2"		G 3/8"	24	10	10/10	T47727	7,02	6,25
		G 1/2"	25	10	10/10	T47729	4,57	4,02

Rabattgruppe RLAD06



T11878



MA = Mindestabnahmemenge / VE = Verkaufseinheit - nur in dieser Mengengruppe bestellbar; -/- keine Mindestmengen



T10412

Reduziernippel konisch

Werkstoff	IG	AG	SW [mm]	Paket [Stk.]	MA/VE [STK]	Teile-Nr.	€/1 STK Grundpreis	€/1 STK Staffelpreis	
Edelstahl 1.4571	G 1/8"	R 1/4"	14	10	1/1	T10412	6,42	5,33/ab 20 STK	
		R 3/8"	17	10	1/1	T88482	9,68	7,94/ab 20 STK	
		R 1/2"	22	10	1/1	T88483	11,03	8,93/ab 10 STK	
	G 1/4"	R 3/8"	17	10	1/1	T10413	7,55	6,19/ab 20 STK	
		R 1/2"	22	10	1/1	T88484	8,89	7,29/ab 10 STK	
		R 3/4"	27	10	1/1	T88485	13,71	11,24/ab 5 STK	
	G 3/8"	3/4" NPT	27	10	1/1	332884	18,89	15,30/ab 5 STK	
		R 1/2"	22	10	1/1	T10414	9,25	7,68/ab 10 STK	
		R 3/4"	27	10	1/1	T88486	13,64	11,46/ab 5 STK	
	G 1/2"	R 1"	36	10	1/1	T88487	20,56	16,86/ab 5 STK	
		R 3/4"	27	10	1/1	T80310	12,66	10,51/ab 5 STK	
		3/4" NPT	27	10	1/1	366248	15,09	12,53/ab 5 STK	
	1/2" NPT	R 1"	36	10	1/1	T88488	17,44	14,47/ab 5 STK	
		1" NPT	36	10	1/1	366232	13,94	11,57/ab 5 STK	
	G 3/4"	1" NPT	36	10	1/1	366240	18,98	15,94/ab 5 STK	
		R 1"	36	10	1/1	T88489	17,44	14,47/ab 5 STK	
	Messing vernickelt	G 1/8"	R 1/4"	14	10	10/10	T47711	1,19	1,06/ab 10 STK
			R 3/8"	17	10	10/10	T47712	1,91	1,70/ab 10 STK
R 1/2"			22	10	10/10	T88607	3,06	2,72/ab 10 STK	
G 1/4"		R 3/8"	17	10	1/1	T47713	1,38	1,22/ab 10 STK	
		R 1/2"	22	10	1/1	T47715	2,98	2,65/ab 10 STK	
G 3/8"		R 1/2"	22	10	1/1	T47714	2,52	2,24/ab 10 STK	
		R 3/4"	27	10	10/10	T47717	6,51	5,86/ab 10 STK	
G 1/2"		R 3/4"	27	10	10/10	T47716	5,71	5,03/ab 10 STK	
		R 1"	34	10	10/10	T88609	7,22	6,43/ab 10 STK	
G 3/4"		R 1"	34	10	10/10	T88608	6,69	5,95/ab 10 STK	

Rabattgruppe RLAE01, RLAD06

9



Verlängerung

Materialbeschreibung

- Messing vernickelt

IG x AG	Länge [mm]	SW [mm]	Paket [Stk.]	MA/VE [STK]	Teile-Nr.	€/1 STK Grundpreis	€/1 STK ab 10 STK
G 1/8"	22	14	10	10/10	T88638	1,53	1,36
	42	14	10	10/10	T88639	2,98	2,65
	51	14	10	10/10	T88640	3,38	3,01
	100	14	10	10/10	T88641	8,62	7,76
G 1/4"	35	17	10	10/10	T88642	3,18	2,83
	51	17	10	10/10	T88643	4,32	3,84
	100	17	10	10/10	T88644	10,35	9,11

Rabattgruppe RLAD06

MA = Mindestabnahmemenge / VE = Verkaufseinheit - nur in dieser Mengengruppe bestellbar; -/- keine Mindestmengen

Muffe

Werkstoff	IG 1	IG 2	SW [mm]	Paket [Stk.]	MA/VE [STK]	Teile-Nr.	€/1 STK Grundpreis	€/1 STK ab 10 STK
Messing blank	M 5	M 5	8	10	1/1	T11863	1,58	1,41
	G 1/8"	G 1/8"	14	10	1/1	T10942	2,07	1,67
	G 1/4"	G 1/4"	17	10	1/1	T10667	2,38	2,10
	G 3/8"	G 3/8"	22	10	1/1	T10669	3,89	3,42
	G 1/2"	G 1/2"	27	10	1/1	T10670	7,25	6,45
	G 3/4"	G 3/4"	32	10	1/1	T11864	9,62	8,46
	G 1"	G 1"	41	10	1/1	T11865	15,05	13,54
Messing vernickelt	M 5	M 5	8	10	1/1	T88647	0,86	0,77
		G 1/8"	14	10	10/10	T88648	1,53	1,36
	G 1/8"	G 1/8"	14	10	1/1	T47695	1,26	1,13
		G 1/4"	17	10	1/1	T47699	2,00	1,80
		G 3/8"	22	10	10/10	T47700	3,92	3,49
	G 1/4"	G 1/4"	17	10	1/1	T47696	2,00	1,80
		G 3/8"	22	10	1/1	T47701	4,39	3,86
		G 1/2"	24	10	1/1	T47702	4,18	3,68
	G 3/8"	G 3/8"	22	10	1/1	T47697	3,32	2,95
		G 1/2"	24	10	1/1	T47703	4,23	3,81
	G 1/2"	G 1/2"	27	10	1/1	T47698	5,37	4,78
		G 3/4"	32	10	10/10	T88649	8,16	7,26
	G 3/4"	G 3/4"	32	10	10/10	T88650	8,30	7,47

Rabattgruppe RLAD06



T10942



T47695

Schottnippel mit Kontermutter

Materialbeschreibung

- Messing blank

AG	IG	SW [mm]	Paket [Stk.]	MA/VE [STK]	Teile-Nr.	€/1 STK Grundpreis	€/1 STK ab 10 STK
G 1/8"	M 5	14	10	10/10	T47498	3,89	3,42
G 1/4"	G 1/8"	17	10	1/1	T47499	3,79	3,38
G 3/8"	G 1/4"	22	10	1/1	T15565	4,98	4,43
G 1/2"	G 1/4"	27	10	10/10	T88645	9,17	8,07
G 1/2"	G 3/8"	27	10	1/1	T47500	7,76	6,91

Rabattgruppe RLAD06



MA = Mindestabnahmemenge / VE = Verkaufseinheit - nur in dieser Mengengruppe bestellbar; -/- keine Mindestmengen



Verschlusschraube mit Außensechskant

Materialbeschreibung

- Messing vernickelt

AG	SW [mm]	Paket [Stk.]	MA/VE [STK]	Teile-Nr.	€/1 STK Grundpreis	€/1 STK ab 100 STK
G 1/8" zylindrisch	14	10	1/1	T47679	0,92	0,82
G 1/4" zylindrisch	17	10	1/1	T47680	1,38	1,22
G 3/8" zylindrisch	19	10	1/1	T47681	1,64	1,46
G 1/2" zylindrisch	24	10	1/1	T47682	2,92	2,60
G 3/4" zylindrisch	30	10	1/1	T11872	5,45	4,85
G 1" zylindrisch	36	10	10/10	T88620	7,49	6,66
M 5 zylindrisch	8	10	10/10	T88619	0,60	0,52

Rabattgruppe RLAD06



Verschlusschraube mit Innensechskant

Werkstoff	AG	SW [mm]	Paket [Stk.]	MA/VE [STK]	Teile-Nr.	€/1 STK Grundpreis	€/1 STK ab 100 STK
Messing blank	R 1/8" kegelig	5	10	1/1	T17490	1,05	0,93
	R 1/4" kegelig	7	10	1/1	T17491	1,48	1,29
	G 1/8" zylindrisch	5	10	1/1	T10682	1,34	1,18
	G 1/4" zylindrisch	6	10	1/1	T10683	1,75	1,56
	G 3/8" zylindrisch	8	10	1/1	T10684	2,27	2,02
	G 1/2" zylindrisch	10	10	1/1	T10685	2,99	2,60
Messing vernickelt	R 1/8" kegelig	5	10	10/10	T88610	0,80	0,71
	R 1/4" kegelig	6	10	10/10	T88611	1,06	0,94
	R 3/8" kegelig	8	10	10/10	T88612	1,64	1,46
	R 1/2" kegelig	10	10	10/10	T88613	2,00	1,80
	G 1/8" zylindrisch	5	10	1/1	T86700	0,60	0,52
	G 1/4" zylindrisch	6	10	10/10	T86701	0,86	0,77
Messing vernickelt, mit O-Ring	M 5 zylindrisch	2,5	10	10/10	T88614	0,72	0,64
	G 1/8" zylindrisch	3	10	1/1	T88615	1,00	0,89
	G 1/4" zylindrisch	6	10	1/1	T88616	1,32	1,18
	G 3/8" zylindrisch	8	10	1/1	T88617	1,85	1,64
G 1/2" zylindrisch	10	10	1/1	T88618	2,72	2,42	

Rabattgruppe RLAD06



Verschlusskappe mit Innengewinde

Materialbeschreibung

- Messing vernickelt

IG	SW [mm]	Paket [Stk.]	MA/VE [STK]	Teile-Nr.	€/1 STK Grundpreis	€/1 STK ab 10 STK
G 1/8"	14	10	10/10	T88625	1,32	1,18
G 1/4"	17	10	10/10	T88626	1,91	1,70
G 3/8"	20	10	10/10	T88627	2,38	2,12
G 1/2"	24	10	10/10	T88628	6,96	6,20

Rabattgruppe RLAD06

MA = Mindestabnahmemenge / VE = Verkaufseinheit - nur in dieser Mengengruppe bestellbar; -/- keine Mindestmengen

Kontermutter

Materialbeschreibung

- Messing blank

IG	SW [mm]	Paket [Stk.]	Teile-Nr.	€/1 STK Grundpreis	€/1 STK ab 10 STK
G 1/8"	14	10	T10958	1,12	0,98
G 1/4"	17	10	T10959	0,96	0,85
G 3/8"	22	10	T10960	1,10	0,99
G 1/2"	27	10	T10961	2,08	1,85

Rabattgruppe RLAD06



Winkelstück AG

Materialbeschreibung

- Messing vernickelt

AG	SW [mm]	Paket [Stk.]	MA/VE [STK]	Teile-Nr.	€/1 STK Grundpreis	€/1 STK ab 10 STK
G 1/8"	10	10	1/1	T47691	1,85	1,64
G 1/4"	13	10	1/1	T47692	2,92	2,60
G 3/8"	17	10	1/1	T47693	4,49	4,04
G 1/2"	21	10	1/1	T47694	7,57	6,74
G 3/4"	25	10	10/10	T88652	10,55	9,29
G 1"	30	10	10/10	T88653	17,13	15,41

Rabattgruppe RLAD06



Winkelstück IG

Materialbeschreibung

- Messing vernickelt

IG	SW [mm]	Paket [Stk.]	MA/VE [STK]	Teile-Nr.	€/1 STK Grundpreis	€/1 STK ab 10 STK
G 1/8"	10	10	1/1	T17914	2,64	2,32
G 1/4"	13	10	1/1	T11644	3,98	3,54
G 3/8"	15	10	1/1	T17915	5,97	5,32
G 1/2"	20	10	1/1	T17916	9,82	8,74
G 3/4"	25	10	10/10	T88655	12,47	11,10
G 1"	30	10	10/10	T88656	20,18	17,96

Rabattgruppe RLAD06



MA = Mindestabnahmemenge / VE = Verkaufseinheit - nur in dieser Mengengruppe bestellbar; -/- keine Mindestmengen



Winkelstück AG / IG

Materialbeschreibung

- Messing vernickelt

AG	IG	SW [mm]	Paket [Stk.]	MA/VE [STK]	Teile-Nr.	€/1 STK Grundpreis	€/1 STK ab 10 STK
R 1/8"	G 1/8"	10	10	1/1	T47254	2,32	2,07
R 1/4"	G 1/4"	13	10	1/1	T47255	3,57	3,21
R 3/8"	G 3/8"	15	10	1/1	T47256	5,50	4,84
R 1/2"	G 1/2"	20	10	1/1	T47257	8,69	7,74
R 3/4"	G 3/4"	25	10	1/1	T88658	11,48	10,21
R 1"	G 1"	30	10	10/10	T88659	18,57	16,53

Rabattgruppe RLAD06



T-Stück AG

Technische Daten

- Messing vernickelt

AG	SW [mm]	Paket [Stk.]	MA/VE [STK]	Teile-Nr.	€/1 STK Grundpreis	€/1 STK ab 10 STK
R 1/8"	10	10	10/10	T47687	2,58	2,30
R 1/4"	13	10	10/10	T47688	4,23	3,81
R 3/8"	17	10	10/10	T47689	6,76	6,02
R 1/2"	21	10	1/1	T47690	10,62	9,55
R 3/4"	25	10	10/10	T88660	15,80	14,06
R 1"	30	10	10/10	T88661	25,55	22,99

Rabattgruppe RLAD06



T-Stück IG

Materialbeschreibung

- Messing vernickelt

IG	SW [mm]	Paket [Stk.]	MA/VE [STK]	Teile-Nr.	€/1 STK Grundpreis	€/1 STK ab 10 STK
G 1/8"	10	10	1/1	T11895	3,38	3,01
G 1/4"	13	10	1/1	T10673	5,37	4,78
G 3/8"	15	10	1/1	T11896	8,16	7,26
G 1/2"	20	10	1/1	T11897	12,80	11,39
G 3/4"	25	10	1/1	T88663	18,57	16,53
G 1"	30	10	10/10	T88664	29,60	26,34

Rabattgruppe RLAD06

MA = Mindestabnahmemenge / VE = Verkaufseinheit - nur in dieser Mengengruppe bestellbar; -/- keine Mindestmengen

T-Stück IG / AG / IG

Materialbeschreibung

- Messing vernickelt

IG	AG	SW [mm]	Paket [Stk.]	MA/VE [STK]	Teile-Nr.	€/1 STK Grundpreis	€/1 STK ab 10 STK
G 1/8"	R 1/8"	10	10	10/10	T47299	3,06	2,72
G 1/4"	R 1/4"	13	10	1/1	T47300	5,17	4,60
G 3/8"	R 3/8"	15	10	1/1	T47302	8,02	7,14
G 1/2"	R 1/2"	20	10	10/10	T47303	12,13	10,91
G 3/4"	R 3/4"	25	10	10/10	T88666	17,84	15,70
G 1"	R 1"	30	10	10/10	T88667	28,27	25,44

Rabattgruppe RLAD06



T-Stück AG / IG / AG

Technische Daten

- Werkstoff Messing vernickelt

IG	AG	SW [mm]	Paket [Stk.]	MA/VE [STK]	Teile-Nr.	€/1 STK Grundpreis	€/1 STK ab 10 STK
G 1/8"	R 1/8"	10	10	10/10	T88675	2,85	2,50
G 1/4"	R 1/4"	13	10	10/10	T88676	4,57	4,02
G 3/8"	R 3/8"	17	10	10/10	T88677	7,22	6,43
G 1/2"	R 1/2"	21	10	10/10	T88678	11,55	10,28
G 3/4"	R 3/4"	25	10	10/10	T88679	16,85	15,00
G 1"	R 1"	30	10	10/10	T88680	26,93	24,24

Rabattgruppe RLAD06



T-Stück IG / IG / AG

Materialbeschreibung

- Messing vernickelt

IG	AG	SW [mm]	Paket [Stk.]	MA/VE [STK]	Teile-Nr.	€/1 STK Grundpreis	€/1 STK ab 10 STK
G 1/8"	R 1/8"	10	10	1/1	T47242	3,24	2,89
G 1/4"	R 1/4"	13	10	1/1	T47243	4,99	4,39
G 3/8"	R 3/8"	15	10	1/1	T47244	7,84	6,98
G 1/2"	R 1/2"	20	10	1/1	T47245	12,21	10,75
G 3/4"	R 3/4"	25	10	10/10	T88669	17,51	15,59
G 1"	R 1"	30	10	10/10	T88670	28,40	24,99

Rabattgruppe RLAD06



9

MA = Mindestabnahmemenge / VE = Verkaufseinheit - nur in dieser Mengengruppe bestellbar; -/- keine Mindestmengen



T-Stück IG / AG / AG

Materialbeschreibung

- Messing vernickelt

IG	AG	SW [mm]	Paket [Stk.]	MA/VE [STK]	Teile-Nr.	€/1 STK Grundpreis	€/1 STK ab 10 STK
G 1/8"	R 1/8"	10	10	10/10	T88671	2,92	2,60
G 1/4"	R 1/4"	13	10	10/10	T76956	5,04	4,44
G 3/8"	R 3/8"	17	10	10/10	T74791	7,22	6,43
G 1/2"	R 1/2"	21	10	10/10	T88672	11,61	10,34
G 3/4"	R 3/4"	25	10	10/10	T88673	16,85	15,00
G 1"	R 1"	30	10	10/10	T88674	26,93	24,24

Rabattgruppe RLAD06



Kreuzverteiler 4 x IG

Materialbeschreibung

- Messing vernickelt

IG	SW [mm]	Paket [Stk.]	MA/VE [STK]	Teile-Nr.	€/1 STK Grundpreis	€/1 STK ab 10 STK
G 1/8"	10	10	10/10	T47279	4,70	4,23
G 1/4"	13	10	10/10	T47280	7,84	6,98
G 3/8"	17	10	10/10	T47281	10,95	9,75
G 1/2"	21	10	10/10	T47282	18,10	16,29

Rabattgruppe RLAD06



Kreuzverteiler 3 x IG, 1 x AG

Materialbeschreibung

- Messing vernickelt

IG	AG	SW [mm]	Paket [Stk.]	MA/VE [STK]	Teile-Nr.	€/1 STK Grundpreis	€/1 STK ab 10 STK
G 1/8"	R 1/8"	10	10	10/10	T47283	4,49	4,04
G 1/4"	R 1/4"	13	10	10/10	T47284	7,36	6,55
G 3/8"	R 3/8"	17	10	10/10	T47285	10,14	9,03
G 1/2"	R 1/2"	21	10	1/1	T47286	17,26	15,19

Rabattgruppe RLAD06



Y-Verteiler IG

Materialbeschreibung

- Messing vernickelt

IG	SW [mm]	Paket [Stk.]	MA/VE [STK]	Teile-Nr.	€/1 STK Grundpreis	€/1 STK ab 10 STK
G 1/8"	13	10	10/10	T47238	2,72	2,42
G 1/4"	17	10	1/1	T47239	4,23	3,81
G 3/8"	20	10	10/10	T47240	5,83	5,19
G 1/2"	25	10	10/10	T47241	10,35	9,11

Rabattgruppe RLAD06

MA = Mindestabnahmemenge / VE = Verkaufseinheit - nur in dieser Mengengruppe bestellbar; -/- keine Mindestmengen

Y-Verteiler IG / AG / IG

Materialbeschreibung

- Messing vernickelt

IG	AG	SW [mm]	Paket [Stk.]	MA/VE [STK]	Teile-Nr.	€/1 STK Grundpreis	€/1 STK ab 10 STK
G 1/8"	R 1/8"	13	10	10/10	T47234	2,72	2,42
G 1/4"	R 1/4"	17	10	1/1	T47235	4,49	4,04
G 3/8"	R 3/8"	20	10	10/10	T47236	6,24	5,55
G 1/2"	R 1/2"	25	10	1/1	T47237	11,20	9,97

Rabattgruppe RLAD06



Y-Verteiler 3 x IG

Materialbeschreibung

- Messing blank

IG	Paket [Stk.]	Teile-Nr.	€	per
G 3/8"	5	T10688	16,80	1 STK
G 1/2"	5	T11899	18,72	1 STK

Rabattgruppe RLAD06



4-Wege-Verteiler IG

Materialbeschreibung

- Messing blank

IG	Paket [Stk.]	Teile-Nr.	€	per
G 3/8"	5	T10689	24,24	1 STK
G 1/2"	5	T48799	25,86	1 STK

Rabattgruppe RLAD06



Winkel 90° mit Wandbefestigung

Materialbeschreibung

- Messing blank

IG	Paket [Stk.]	MA/VE [STK]	Teile-Nr.	€	per
2 x G 3/8"	5	5/5	T65819	11,04	1 STK
2 x G 1/2"	5	1/1	T65820	13,04	1 STK
2 x G 3/4"	5	5/5	T65821	16,94	1 STK

Rabattgruppe RLAD06



MA = Mindestabnahmemenge / VE = Verkaufseinheit - nur in dieser Mengengruppe bestellbar; -/- keine Mindestmengen



Verteiler mit Wandbefestigung Fig. A

Materialbeschreibung

- Messing blank

IG	Paket [Stk.]	Teile-Nr.	€	per
5 x G 1/2"	5	T65805	51,63	1 STK

Rabattgruppe RLAD06



Verteiler mit Wandbefestigung Fig. B

Materialbeschreibung

- Messing blank

IG	Paket [Stk.]	Teile-Nr.	€	per
5 x G 1/2"	5	T65818	66,98	1 STK

Rabattgruppe RLAD06



T-Verteiler Innengewinde

Materialbeschreibung

- Messing blank

IG	Paket [Stk.]	MA/VE [STK]	Teile-Nr.	€	per
G 1/8"	5	5/5	T10931	7,34	1 STK
G 1/4"	5	5/5	T10932	8,77	1 STK

Rabattgruppe RLAD06



Kreuzverteiler Innengewinde

Materialbeschreibung

- Messing blank

IG	Paket [Stk.]	MA/VE [STK]	Teile-Nr.	€	per
G 1/8"	5	5/5	T10933	8,34	1 STK
G 1/4"	5	5/5	T10934	9,45	1 STK

Rabattgruppe RLAD06

MA = Mindestabnahmemenge / VE = Verkaufseinheit - nur in dieser Mengengruppe bestellbar; -/- keine Mindestmengen

Einschraubverteiler L

Materialbeschreibung

- Messing blank

AG	IG	Paket [Stk.]	MA/VE [STK]	Teile-Nr.	€	per
G 1/8"	G 1/8"	5	5/5	T10935	7,45	1 STK
G 1/4"	G 1/4"	5	1/1	T10936	8,77	1 STK

Rabattgruppe RLAD06



Einschraubverteiler T

Materialbeschreibung

- Messing blank

AG	IG	Paket [Stk.]	MA/VE [STK]	Teile-Nr.	€	per
G 1/8"	G 1/8"	5	5/5	T10937	8,34	1 STK
G 1/4"	G 1/4"	5	5/5	T10938	9,45	1 STK

Rabattgruppe RLAD06



Sortimentsbox Messingdrehteile RDI

Handliche, robuste und qualitativ hochwertige Kunststoff-Sortimentsbox mit den gängigsten Tüllen, Muffen, Doppelnippeln, Reduziernippeln, Verschlusschrauben und Gegenmuttern aus Messing.

Lieferumfang

- 30 Einschraubtüllen
G 1/4"-6; G 1/4"-9; G 3/8"-6; G 3/8"-9; G 1/2"-9, G 1/2"-13
- 38 Doppelnippel
G 1/8" x G 1/8"; G 1/8" x G 1/4"; G 1/4" x G 1/4"; G 1/4" x G 3/8";
G 3/8" x G 3/8"; G 3/8" x G 1/2"; G 1/2" x G 1/2"; G 1/2" x G 3/4"
- 19 Reduziernippel
G 1/4"a x G 1/8"; G 3/8"a x G 1/4"; G 1/2"a x G 3/8"; G 3/4"a x G 1/2"
- 18 Muffen
G 1/8"; G 1/4"; G 3/8"; G 1/2"
- 20 Verschlusschrauben
G 1/8"; G 1/4"; G 3/8"; G 1/2"
- 15 Doppelschlauchtüllen
6; 9; 13 mm
- 20 Gegenmuttern
G 1/8"; G 1/4"; G 3/8"; G 1/2"
- 1 Gewindekleber 10 ml
- 1 PTFE-Dichtband



Teile-Nr.	€	per
898690	795,56	1 STK

Rabattgruppe RLAD06

MA = Mindestabnahmemenge / VE = Verkaufseinheit - nur in dieser Mengengruppe bestellbar; -/- keine Mindestmengen



Verteilerblock 4 x Innengewinde

Materialbeschreibung

- Aluminium

IG	Paket [Stk.]	MA/VE [STK]	Teile-Nr.	€/1 STK Grundpreis	€/1 STK ab 10 STK
G 1/8"	10	1/1	T29985	10,08	8,87
G 1/4"	10	1/1	T29986	13,71	12,20
G 3/8"	10	10/10	T29987	20,56	18,30
G 1/2"	10	1/1	T29988	25,24	22,21

Rabattgruppe RLAD06



Verteilerleiste mit 9 Abgängen

Materialbeschreibung

- Aluminium

Gewinde Eingang	Gewinde Ausgang	Paket [Stk.]	MA/VE [STK]	Teile-Nr.	€/1 STK Grundpreis	€/1 STK ab 10 STK
G 1/8"	M 5	10	10/10	T88681	28,20	25,10
G 3/8"	G 1/8"	10	10/10	T29983	48,34	43,02
G 1/2"	G 1/4"	10	1/1	T29984	64,90	57,11

Rabattgruppe RLAD06



Saugkorb Edelstahl

Mit feinmaschigem Edelstahlgeflecht

Materialbeschreibung

- Bund und Gewinde Nylon

Gewinde	Teile-Nr.	€/1 STK Grundpreis	€/1 STK ab 10 STK
3/8"	818866	5,13	3,95
1/2"	340421	2,50	1,93
3/4"	160329	2,75	2,48
1"	113689	3,96	3,48
1 1/4"	179398	4,63	4,12
1 1/2"	151463	5,94	5,35
2"	176875	7,82	7,03
2 1/2"	444606	39,76	30,22
3"	718680	43,14	33,22
4"	343167	48,89	37,65

Rabattgruppe RLAB01

MA = Mindestabnahmemenge / VE = Verkaufseinheit - nur in dieser Mengengruppe bestellbar; -/- keine Mindestmengen

Pressluftverschraubung Anschlussnippel DIN 20037

Beidseitig mit Außengewinde

Materialbeschreibung

- Stahl verzinkt, gelb passiviert (Chrom-VI-frei)



Eingangsgewinde	Ausgangsgewinde	Konus	SW [mm]	Type	Sieb	Paket [Stk.]	MA/VE [STK]	Teile-Nr.	€/1 STK Grundpreis	€/1 STK ab 10 STK
G 3/8"	G 3/4"	1:4	27	N 38 IS	innen	10	10/10	191477	8,35	7,43
G 1/2"	Rd 32 x 1/8"	1:3	32	N 82 IS	innen	10	10/10	158369	9,43	8,48
	G 3/4"	1:4	27	N 23 IS	innen	10	1/1	107279	9,14	8,14
G 3/4"	Rd 32 x 1/8"	1:3	32	N 32 AS	außen	10	10/10	333609	7,69	6,85
	Rd 32 x 1/8"	1:3	32	N 32 IS	innen	10	1/1	178816	7,96	7,25
	Rd 32 x 1/8"	1:3	32	N 32 OS	ohne	10	10/10	390033	10,89	9,80
	Rd 38 x 1/8"	1:3	41	N 34-3818 OS	ohne	10	1/1	242146	12,29	11,06
	G 3/4"	1:4	27	N 34 AS	außen	10	10/10	152169	7,40	6,58
	G 3/4"	1:4	27	N 34 IS	innen	10	1/1	125679	6,94	6,18
	G 3/4"	1:4	32	N 34-32 AS	außen	10	10/10	176611	7,19	6,40
	G 3/4"	1:4	32	N 34-32 IS	innen	10	10/10	136667	8,08	7,27
	G 1"	1:3	36	N 341 IS	innen	10	10/10	179077	9,61	8,65
	G 1"	Rd 32 x 1/8"	1:3	36	N 132 IS	innen	10	10/10	106882	9,14
Rd 38 x 1/8"		1:3	41	N 18 OS	ohne	10	1/1	125154	11,37	10,23
Rd 46 x 1/6"		1:3	46	N 46-10 OS	ohne	1	1/1	390034	18,86	17,16
G 1 1/4"	Rd 46 x 1/6"	1:3	46	N 46-54 OS	ohne	1	1/1	199005	18,86	17,16
	Rd 55 x 1/6"	1:3	55	N 55-54 OS	ohne	1	1/1	210455	29,04	26,43
G 1 1/2"	Rd 46 x 1/6"	1:3	50	N 46 OS	ohne	1	1/1	134963	17,31	15,40
	Rd 55 x 1/6"	1:3	55	N 55 OS	ohne	1	1/1	108394	19,82	17,84
	Rd 62 x 1/6"	1:3	65	N 62 OS	ohne	1	1/1	390038	39,46	35,12
	Rd 75 x 1/6"	1:3	75	N 75-15 OS	ohne	1	1/1	717079	48,15	43,82
G 2"	Rd 55 x 1/6"	1:3	65	N 55-20 OS	ohne	1	1/1	850042	47,94	43,15
	Rd 62 x 1/6"	1:3	65	N 62-20 OS	ohne	1	1/1	850045	48,56	43,70
	Rd 75 x 1/6"	1:3	75	N 75 OS	ohne	1	1/1	144420	44,42	39,98
G 2 1/2"	Rd 75 x 1/6"	1:3	75	N 75-25 OS	ohne	1	1/1	254652	57,14	51,43
G 3"	Rd 105 x 1/4"	1:3	105	N 105 OS	ohne	1	1/1	109728	114,28	101,71

Rabattgruppe RLAD04

Bestellhinweis

Mit Innensieb, Außensieb oder ohne Sieb.

MA = Mindestabnahmemenge / VE = Verkaufseinheit - nur in dieser Mengengruppe bestellbar; -/- keine Mindestmengen



Pressluftverschraubung Anschlussnippel ohne Sieb

Mit Innen- und Außengewinde

Materialbeschreibung

- Stahl verzinkt, gelb passiviert (Chrom-VI-frei)

IG	AG	Type	Paket [Stk.]	MA/VE [STK]	Teile-Nr.	€/1 STK Grundpreis	€/1 STK ab 10 STK
G 3/4"	G 3/4"	A 34 N	10	10/10	133917	7,09	6,45
	G 1"	A 3410 N	10	10/10	390039	8,65	7,87
	Rd 32 x 1/8"	A 32 N	10	10/10	390041	10,30	9,27
	Rd 38 x 1/8"	A 38 N	10	10/10	390043	14,96	13,47
G 1"	Rd 32 x 1/8"	A 1032 N	10	10/10	390046	13,51	12,16
	Rd 38 x 1/8"	A 10 N	10	10/10	183471	12,52	11,27

Rabattgruppe RLAD04



Pressluftverschraubung Schlauchverbindungs-nippel DIN 20036/DIN 8537

Doppelnippel beidseitig mit gleichem Außengewinde

Materialbeschreibung

- Stahl verzinkt, gelb passiviert (Chrom-VI-frei)

Gewinde	Konus	SW [mm]	Type	Paket [Stk.]	MA/VE [STK]	Teile-Nr.	€/1 STK Grundpreis	€/1 STK ab 10 STK
2 x G 3/4"	1:4	27	V 34 N	10	1/1	181044	4,95	4,46
2 x G 3/4"	1:4	32	V 34-32 N	10	10/10	390031	7,40	6,58
2 x G 1"	1:3	36	V 10 N	10	1/1	193750	8,87	7,90
2 x Rd 32 x 1/8"	1:3	32	V 32 N	10	1/1	182586	8,27	7,44
2 x Rd 38 x 1/8"	1:3	41	V 38 N	10	1/1	147775	10,49	9,44
2 x Rd 46 x 1/6"	1:3	46	V 46 N	1	1/1	184364	15,16	13,80
2 x Rd 55 x 1/6"	1:3	55	V 55 N	1	1/1	136367	20,01	18,21
2 x Rd 62 x 1/6"	1:3	65	V 62 N	1	1/1	390032	40,61	36,55
2 x Rd 75 x 1/6"	1:3	75	V 75 N	1	1/1	133658	51,28	45,64
2 x Rd 105 x 1/4"	1:3	105	V 105 N	1	1/1	149279	116,04	103,27

Rabattgruppe RLAD04



Pressluftverschraubung Dreiwegstück

Verschraubbar mit Pressluft-Klauenkupplungen

Materialbeschreibung

- Temperguss verzinkt, gelb passiviert (Chrom-VI-frei)

Gewinde	Type	Paket [Stk.]	MA/VE [STK]	Teile-Nr.	€/1 STK Grundpreis	€/1 STK ab 5 STK
3 x G 3/8" IG	DWS 38	5	5/5	161489	6,86	6,24
3 x G 1/2" IG	DWS 12	5	5/5	161491	9,29	8,45
3 x R 3/4" IG	DWS 34	1	1/1	187504	16,74	14,90
3 x R 1" IG	DWS 10	1	1/1	185860	28,24	25,69

Rabattgruppe RLAD04

MA = Mindestabnahmemenge / VE = Verkaufseinheit - nur in dieser Mengengruppe bestellbar; -/- keine Mindestmengen

Winkel-Schlauchverbinder

Materialbeschreibung

- POM

SLW [mm]	Type	Paket [Stk.]	Teile-Nr.	€/100 STK Grundpreis	€/100 STK ab Paket
3	WS 3	100	T88706	149,29	134,36
4	WS 4	100	T83026	160,64	142,97
5	WS 5	100	T86583	168,89	150,32
6	WS 6	100	T86584	193,47	172,20
8	WS 8	100	T76830	247,35	220,14
10	WS 10	100	T86585	313,50	279,02
12	WS 12	100	T86586	371,20	330,37
13	WS 13	100	T58292	399,75	355,77
14	WS 14	100	T88707	461,43	406,06
16	WS 16	50	T88708	585,10	520,74
19	WS 19	50	T86587	693,33	617,06
25	WS 25	25	T88709	792,44	705,26

Rabattgruppe RLAD06



Y-Schlauchverbinder

Materialbeschreibung

- POM

SLW [mm]	Type	Paket [Stk.]	Teile-Nr.	€/100 STK Grundpreis	€/100 STK ab Paket
3	YS 3	100	T20822	140,89	123,98
4	YS 4	100	T20823	140,35	124,91
5	YS 5	100	T20824	172,99	153,95
6	YS 6	100	T20825	198,29	176,48
8	YS 8	100	T20826	268,26	238,75
10	YS 10	100	T20827	322,13	283,47
12	YS 12	100	T86588	399,75	355,77
13	YS 13	100	T20828	441,50	392,94
14	YS 14	50	T88710	509,31	453,29
16	YS 16	50	T88711	654,63	582,62
19	YS 19	25	T20829	712,78	634,37

Rabattgruppe RLAD06



Y-Schlauchverbinder reduziert

Materialbeschreibung

- POM

SLW1 [mm]	SLW2 [mm]	SLW3 [mm]	Type	Paket [Stk.]	Teile-Nr.	€/100 STK Grundpreis	€/100 STK ab 100 STK
4	6	4	YRS 4-6-4	100	T86589	193,47	172,20
6	8	6	YRS 6-8-6	100	T86590	248,53	218,70

Rabattgruppe RLAD06



9



T-Schlauchverbinder

Materialbeschreibung

- POM

SLW [mm]	Type	Paket [Stk.]	Teile-Nr.	€/100 STK Grundpreis	€/100 STK ab Paket
3	TS 3	100	T20814	103,29	91,93
4	TS 4	100	T20815	132,07	117,54
5	TS 5	100	T20816	168,89	150,32
6	TS 6	100	T20817	193,47	172,20
7	TS 7	100	T88712	218,91	197,02
8	TS 8	100	T20818	243,55	219,19
10	TS 10	100	T20819	308,95	271,88
12	TS 12	100	T86577	371,20	330,37
13	TS 13	100	T20820	461,43	406,06
14	TS 14	50	T88713	461,43	406,06
15	TS 15	50	T88714	564,94	502,80
16	TS 16	50	T88715	622,42	553,95
19	TS 19	25	T20821	693,33	617,06
25	TS 25	25	T88716	956,06	850,89

Rabattgruppe RLAD06



T-Schlauchverbinder reduziert

Materialbeschreibung

- POM

SLW1 [mm]	SLW2 [mm]	SLW3 [mm]	Type	Paket [Stk.]	Teile-Nr.	€/100 STK Grundpreis	€/100 STK ab 100 STK
6	4	6	TRS 6-4-6	100	T80303	193,47	172,20
8	6	8	TRS 8-6-8	100	809219	380,73	335,04
10	6	10	TRS 10-6-10	100	T86580	313,50	279,02
10	13	10	TRS 10-13-10	100	T86581	371,20	330,37
12	8	12	TRS 12-8-12	100	T86582	383,32	341,17

Rabattgruppe RLAD06



Gerader Schlauchverbinder

Materialbeschreibung

- POM

SLW [mm]	Type	Paket [Stk.]	Teile-Nr.	€/100 STK Grundpreis	€/100 STK ab 100 STK
3	GS 3	100	T20806	57,60	50,69
4	GS 4	100	T20807	57,60	48,38
5	GS 5	100	T20808	86,82	73,79
6	GS 6	100	T20809	119,72	106,55
8	GS 8	100	T20810	172,99	153,95
10	GS 10	100	T20811	206,14	183,46
12	GS 12	100	T86576	268,26	238,75
13	GS 13	100	T20812	288,89	254,23
14	GS 14	100	T88703	346,84	305,21
16	GS 16	100	T88704	399,75	355,77
19	GS 19	100	T20813	474,41	417,48
25	GS 25	100	T88705	771,90	694,70

Rabattgruppe RLAD06

Gerader Schlauchverbinder reduziert

Materialbeschreibung

- POM

SLW1 [mm]	SLW2 [mm]	Type	Paket [Stk.]	Teile-Nr.	€/100 STK Grundpreis	€/100 STK ab 100 STK
4	3	GRS 4-3	100	T79344	132,07	117,54
6	4	GRS 6-4	100	T74841	133,67	118,97
10	6	GRS 10-6	100	T86578	260,09	234,08
10	8	GRS 10-8	100	T349845	280,62	246,95
12	8	GRS 12-8	100	T86579	308,95	271,88
12	10	GRS 12-10	100	T426802	308,95	271,88

Rabattgruppe RLAD06



Schlauchverbindungsrohr

Leichte Ausführung

Materialbeschreibung

- Messing

SLW [mm]	Paket [Stk.]	Teile-Nr.	€/1 STK Grundpreis	€/1 STK ab Paket
10	20	T84782	1,92	1,38
13	20	T17334	1,92	1,36
19	20	T84335	2,74	2,00
25	20	T17006	5,16	3,71
32	10	T15896	10,68	8,76
38	10	T91556	23,13	21,74

Rabattgruppe RLAD01



Schlauchverbindungstülle

Werkstoff	SLW [mm]	Paket [Stk.]	MA/VE [STK]	Teile-Nr.	€/1 STK Grundpreis	€/1 STK ab 10 STK
Edelstahl 1.4571	6	1	1/1	T88732	21,26	19,13
	9	1	1/1	T88733	23,18	20,63
	13	1	1/1	T88734	31,30	27,86
	19	1	1/1	T88735	34,46	30,67
	25	1	1/1	T88736	47,26	42,53
Messing	4	1	1/1	T12876	2,12	1,91
	5	1	1/1	T88893	4,48	3,98
	6	10	1/1	T110297	3,04	2,74
	8	10	1/1	T92781	4,83	4,25
	9	10	1/1	T83272	4,19	3,69
	11	10	10/10	T78498	5,49	4,83
	19	1	1/1	T88895	5,62	5,06
	25	1	1/1	T88896	9,43	8,49

Rabattgruppe RLAD06



MA = Mindestabnahmemenge / VE = Verkaufseinheit - nur in dieser Mengengruppe bestellbar; -/- keine Mindestmengen



Schlauchverbindungsrohr mit Sicherungsbund DIN 20038

Einfache und sichere Schlauchverbindung mit gedrehter Tüllenkontur, maximale Bohrung für größtmöglichen Durchfluss. Mit Sicherungsbund für die Verwendung von Schlauchklemmen mit Sicherheitsklauen.

Materialbeschreibung

- Stahl verzinkt, gelb passiviert (Chrom-VI-frei)

SLW [mm]	Länge [mm]	Type	Paket [Stk.]	MA/VE [STK]	Teile-Nr.	€/1 STK Grundpreis	€/1 STK ab 10 STK
13	80	SV 13 R/S	10	10/10	391440	5,25	4,77
15	105	SV 15 R/S	10	10/10	197139	5,44	4,90
19	105	SV 19 R/S	10	1/1	253037	5,44	4,90
25	160	SV 25 R/S	10	1/1	295390	6,60	5,94
32	175	SV 32 R/S	5	5/5	391442	10,89	9,80
38	215	SV 38 R/S	5	5/5	193021	16,71	15,04
50	225	SV 50 R/S	1	1/1	391443	25,07	22,56
53	225	SV 53 R/S	1	1/1	196624	27,60	24,84
75	250	SV 75 R/S	1	1/1	115413	57,92	52,13

Rabattgruppe RLAD04



Schlauchverbindungsrohr DIN 20038

Einfache und sichere Schlauchverbindung mit gedrehter Tüllenkontur, maximale Bohrung für größtmöglichen Durchfluss.

Materialbeschreibung

- Stahl verzinkt, gelb passiviert (Chrom-VI-frei)

SLW [mm]	Länge [mm]	Type	Paket [Stk.]	MA/VE [STK]	Teile-Nr.	€/1 STK Grundpreis	€/1 STK ab 10 STK
10	75	SV 10 R	10	1/1	134586	3,07	2,80
13	80	SV 13 R	10	1/1	147826	2,23	2,00
15	105	SV 15 R	10	1/1	103848	2,23	2,00
19	105	SV 19 R	10	1/1	159131	2,32	2,09
25	160	SV 25 R	10	1/1	170971	3,10	2,79
32	175	SV 32 R	5	5/5	165636	6,04	5,38
38	215	SV 38 R	5	1/1	151365	11,47	10,33
50	225	SV 50 R	1	1/1	238649	19,05	17,15
53	225	SV 53 R	1	1/1	177410	21,18	19,06

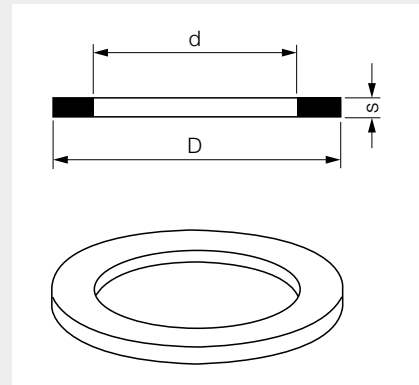
Rabattgruppe RLAD04

MA = Mindestabnahmemenge / VE = Verkaufseinheit - nur in dieser Mengengruppe bestellbar; -/- keine Mindestmengen

Gewindedichtung GD

Für flachdichtende Gewinde

Größe	Abmessung D x d x s [mm]	Werkstoff	Teile-Nr.	€/1 STK Grundpreis	€/1 STK ab 10 STK
Rd 34x1/8"	26 x 18 x 4,5	Perbunan	391479	1,38	1,24
	26 x 18 x 4,5	PTFE	391482	3,11	2,71
	26 x 18 x 4,5	Viton	391480	6,93	6,17
Rd 44x1/6"	33 x 23 x 4,5	Perbunan	391485	1,38	1,24
	33 x 23 x 4,5	PTFE	391487	4,38	3,86
	33 x 23 x 4,5	Viton	391486	7,19	6,55
Rd 52x1/6"	40 x 30 x 5	Perbunan	115849	1,38	1,24
	40 x 30 x 5	PTFE	186739	5,24	4,66
	40 x 30 x 5	Viton	391488	7,92	6,97
Rd 58x1/6"	46 x 36 x 5	Perbunan	346296	1,58	1,39
	46 x 36 x 5	PTFE	191473	6,19	5,51
	46 x 36 x 5	Viton	190863	9,03	7,86
Rd 65x1/6"	52 x 42 x 5	Perbunan	391492	1,68	1,46
	52 x 42 x 5	PTFE	391494	7,52	6,77
	52 x 42 x 5	Viton	391493	9,77	8,70
Rd 78x1/6"	64 x 54 x 5	Perbunan	391497	1,98	1,71
	64 x 54 x 5	PTFE	391499	11,86	10,20
	64 x 54 x 5	Viton	391498	12,45	10,96
Rd 95x1/6"	81 x 71 x 5	Perbunan	391501	2,54	2,26
Rd 110x1/4"	95 x 85 x 5	Perbunan	391504	3,52	3,13
Rd 130x1/4"	114 x 104 x 6	Perbunan	391508	3,80	3,46
	140 x 102 x 3	Polyurethan	338180	10,34	8,99
5 1/2" DIN 11	140 x 102 x 3	Viton	391510	32,41	28,52
	20 x 13 x 2	Novapress	199371	1,27	1,10
G 1/2"	20 x 13 x 2	Polyurethan	391476	1,27	1,10
	20 x 13 x 2	PTFE	391478	1,27	1,10
	20 x 13 x 2	Viton	391477	2,83	2,46
	26 x 19 x 2	Novapress	119960	1,58	1,39
G 3/4"	26 x 19 x 2	Polyurethan	391483	1,27	1,10
	26 x 19 x 2	PTFE	204282	1,27	1,10
	26 x 19 x 2	Viton	391484	3,11	2,71
	33 x 24 x 2	Novapress	266816	2,15	1,87
G 1"	33 x 24 x 2	Polyurethan	126373	1,38	1,24
	33 x 24 x 2	PTFE	134980	1,58	1,39
	33 x 24 x 2	Viton	134241	3,37	3,07
	42 x 33 x 2	Novapress	139988	3,11	2,71
G 1 1/4"	42 x 33 x 2	Polyurethan	169203	1,58	1,39
	42 x 33 x 2	PTFE	163685	2,22	2,00
	42 x 33 x 2	Viton	391489	3,94	3,46
	48 x 39 x 2	Novapress	391490	3,80	3,46
G 1 1/2"	48 x 39 x 2	Polyurethan	111189	1,98	1,71
	48 x 39 x 2	PTFE	163338	2,39	2,13
	48 x 39 x 2	Viton	391491	4,80	4,23
	60 x 49 x 2	EPDM	391496	4,10	3,57
G 2"	60 x 49 x 2	Novapress	391495	5,33	4,80
	60 x 49 x 2	Polyurethan	120355	1,98	1,71
	60 x 49 x 2	PTFE	194157	2,68	2,33
	60 x 49 x 2	Viton	162038	6,47	5,83



Fortsetzung nächste Seite

Verschraubungen, Flansche Gewindedichtungen

Größe	Abmessung D x d x s [mm]	Werkstoff	Teile-Nr.	€/1 STK Grundpreis	€/1 STK ab 10 STK
G 2 1/2"	77 x 63 x 2	Polyurethan	292049	2,54	2,26
	77 x 63 x 2	PTFE	298219	4,80	4,23
	77 x 63 x 2	Viton	391500	10,18	8,96
G 3"	88 x 77 x 3	EPDM	391503	5,09	4,53
	88 x 77 x 3	Polyurethan	191568	2,83	2,46
	88 x 77 x 3	PTFE	109618	4,80	4,23
	88 x 77 x 3	Viton	162040	15,43	13,58
G 4"	114 x 100 x 3	EPDM	391507	5,94	5,23
	114 x 100 x 3	Polyurethan	145233	5,64	4,96
	114 x 100 x 3	PTFE	145949	7,37	6,34
	114 x 100 x 3	Viton	391506	24,05	21,41

Rabattgruppe RLAD05

Halbschalen	482
Fixierbänder und Montagegeräte	486
Schneckengewindeschellen	490
Schlauchbindebänder und Schlösser	497
Gelenkbolzenschellen	499
Ohr-Klemmen	504
Presshülsen	506
Pressluft-Schlauchklemmen	507
Halterungsschellen	508
Klemmleisten	509
Kennzeichnungssysteme	510
Schlauchmontagemaschinen	511
Serviceleistungen, Schlauchmontagen und Prüfungen	512



Montage von Halbschalen

Bei der Einbindung nach EN 12115 müssen bei „M“-Schläuchen die metallischen Leiter angeschlossen werden. Der elektrische Widerstand der fertigen Schlauchleitung darf maximal $10^6 \Omega$ betragen. Wir empfehlen auch bei „Ω“-Schläuchen mit leitfähigen Seelenmischungen den Anschluss der elektrischen Leiter.



1) Außengummi rundherum mit Cutter einschneiden, dann in Längsrichtung schneiden. Nicht zu tief schneiden, da sonst die Kupferlitze verletzt wird.



2) Eingeschnittenen Außengummi mit Zange entfernen.



3) Beide Kupferlitzen mit Cutter und Zange freilegen und zurückbiegen.



4) Schlauch abschneiden, Litzen dürfen nicht beschädigt werden.



5) Die Stahlspirale mit Seitenschneider kürzen.



6) Mit einer Rohrzanze die Stahlspirale nach innen biegen. Das Ende der Spirale fest in die Schlauchseele drücken, um den Schlauchstutzen bei Montage vor Verletzungen zu schützen. Der Abstand zur Schlauchseele darf ca. 3 mm betragen.



7) Kupferlitzen so kürzen, dass sie mind. 10 mm bzw. 1/3 der Stutzenlänge in den Schlauch hineinragen. Litzen längs zur Schlauchrichtung breit auffächern und nach innen biegen.



8) Danach Stutzen ggf. mit Seifenlauge bestreichen, in den Schlauch stecken und Halbschalen anlegen (Sitz der Schale am Sicherungsbund prüfen).



9) Alle Schrauben vor der Montage am Gewinde einfetten. Schalenhälften mit 2 längeren Montagehilfsschrauben gleichmäßig über Kreuz anziehen.



10) Die 2 Montagehilfsschrauben durch 4 mitgelieferte Standard-Schrauben ersetzen und über Kreuz anziehen.



11) Nach der Endmontage muss bei richtig dimensionierten Schläuchen und Schalen der verbleibende Spalt zwischen beiden Schalen parallel und auf beiden Seiten gleich groß verlaufen.



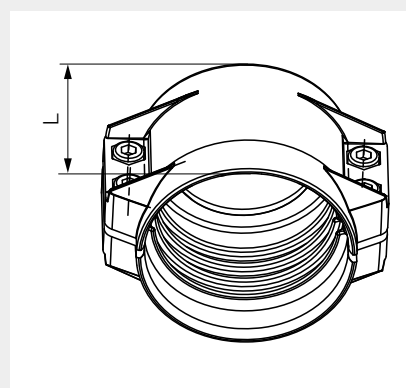
12) Vor Inbetriebnahme, frühestens jedoch 24 Stunden nach Erstmontage der Armaturen am Schlauch, sind die Schrauben nochmals festzuziehen. Fertig.

Halbschalen nach EN 14420-3

Für die sichere Armaturenmontage auf glatte Schlauchstutzen mit Einhängelagern nach DIN EN 14420 (vormals DIN 2817) bei Schlauchleitungen, insbesondere bei der Förderung wassergefährdender, brennbarer und sonstiger gefährlicher Medien. Montierfertig mit Schrauben und Muttern nach DIN 912/934 aus Stahl verzinkt, bei Edelstahl aus 1.4401.



147713



Material	für Schlauch ID x Wd [mm]	AD [mm]	Abmessung H x B x L [mm]	Teile-Nr.	€/1 PR Grundpreis	€/1 PR ab 10 PR
Aluminium	13 x 5	22 - 24	56 x 59 x 50	146862	14,07	12,80
	19 x 6	30 - 33	65 x 68 x 50	156997	13,84	12,18
	25 x 5	34 - 36	50 x 76	489288	19,34	16,83
	25 x 6	36 - 39	73 x 75 x 50	127439	14,02	12,48
	32 x 5	41 - 43	50 x 76	489292	21,25	18,91
	32 x 6	43 - 46	75 x 77 x 50	136907	14,38	12,94
	32 x 8	47 - 50	83 x 85 x 50	180991	20,14	17,93
	38 x 5	47 - 49	50 x 83	489295	22,73	20,23
	38 x 6,5	50 - 52	83 x 85 x 50	110203	14,53	13,08
	38 x 8	53 - 56	85 x 87 x 50	192344	24,91	22,67
	38 x 10	57 - 60	90 x 92 x 50	399239	27,24	24,79
	40 x 7	53 - 56	85 x 87 x 50	142808	24,91	22,67
	40 x 10	58 - 61	92 x 94 x 50	174457	27,24	24,79
	45 x 7	58 - 61	98 x 101 x 57	131406	29,06	26,16
	50 x 5	59 - 61	56 x 96	489314	24,37	21,20
	50 x 6	61 - 63	103 x 106 x 57	109757	30,03	27,33
	50 x 8	64 - 67	103 x 106 x 57	147713	15,61	13,73
	50 x 10	69 - 71	107 x 110 x 57	140830	44,82	38,99
	63 x 6	74 - 76	74 x 117	489280	40,76	35,46
	65 x 7	78 - 82	118 x 121 x 75	107796	26,88	24,46
	65 x 10	84 - 87	124 x 126 x 75	119048	36,52	34,32
	75 x 6	86 - 88	76 x 128	850724	43,18	37,57
	75 x 8	89 - 93	131 x 133 x 77	108815	28,32	25,21
	75 x 10	94 - 97	138 x 140 x 77	118875	32,67	29,73
	75 x 12	98 - 101	141 x 142 x 77	160032	43,77	40,70
	80 x 8	94 - 97	138 x 140 x 77	201723	41,45	37,72
	80 x 10	99 - 102	141 x 142 x 77	181782	51,76	48,66
	100 x 8	114 - 119	164 x 167 x 120	194129	97,75	85,04
	100 x 10	118 - 122	167 x 169 x 120	101974	80,05	74,44
	100 x 12	122 - 126	174 x 176 x 120	199688	94,50	87,89
125 x 10	143 - 148	190 x 192 x 145	146882	154,41	142,06	
150 x 10	168 - 174	231 x 235 x 182	146883	191,52	176,20	
150 x 13	174 - 180	233 x 237 x 182	337020	212,77	197,87	
150 x 15	178 - 184	244 x 248	688701	266,33	242,36	
200 x 12	222 - 229	288 x 291 x 243	146885	433,54	407,53	
Edelstahl 1.4401	13 x 5	22 - 24	56 x 59 x 50	146855	30,28	27,86
	19 x 6	30 - 33	65 x 68 x 50	102402	34,68	31,56
	25 x 6	36 - 39	73 x 75 x 50	183300	38,40	35,33
	32 x 6	43 - 46	75 x 77 x 50	152556	41,32	37,60
	32 x 8	47 - 50	83 x 85 x 50	541166	70,25	65,33
	38 x 6,5	50 - 52	83 x 85 x 50	102176	42,55	39,99
	40 x 10	58 - 61	92 x 94 x 50	541847	65,22	60,00
	50 x 5,5	60 - 62	56 x 96	489301	67,28	58,53
	50 x 6	61 - 63	103 x 106 x 57	381760	87,22	79,37
	50 x 8	64 - 67	103 x 106 x 57	162076	68,74	63,24
50 x 10	69 - 71	107 x 110 x 57	145956	90,72	80,74	

Fortsetzung nächste Seite

Material	für Schlauch ID x Wd [mm]	AD [mm]	Abmessung H x B x L [mm]	Teile-Nr.	€/1 PR Grundpreis	€/1 PR ab 10 PR
Edelstahl 1.4401	63 x 6	74 - 76	74 x 117	489304	105,54	93,93
	65 x 7	78 - 82	118 x 121 x 75	150772	100,41	92,38
	75 x 8	89 - 93	131 x 133 x 77	132164	109,48	101,81
	100 x 8	114 - 119	164 x 167 x 120	191178	287,41	261,54
Messing	13 x 5	22 - 24	56 x 59 x 50	146858	31,11	28,62
	19 x 6	30 - 33	65 x 68 x 50	104993	33,06	30,09
	25 x 6	36 - 39	73 x 75 x 50	118903	34,60	32,18
	32 x 6	43 - 46	75 x 77 x 50	171181	37,57	34,19
	32 x 8	47 - 50	83 x 85 x 50	105243	53,84	49,00
	32 x 10	50 - 53	84 x 86 x 50	849709	54,78	50,40
	38 x 6,5	50 - 52	83 x 85 x 50	149563	42,86	39,01
	38 x 8	53 - 56	85 x 87 x 50	149043	56,55	52,02
	38 x 10	57 - 60	90 x 92 x 50	849710	60,18	55,37
	40 x 7	53 - 56	85 x 87 x 50	124030	56,55	52,02
	40 x 10	58 - 61	92 x 94 x 50	160730	62,88	56,60
	50 x 8	64 - 67	103 x 106 x 57	178313	65,34	60,11
	50 x 10	69 - 71	107 x 110 x 57	185815	71,27	64,86
	65 x 7	78 - 82	118 x 121 x 75	138309	84,70	77,92
	65 x 10	84 - 87	124 x 126 x 75	146871	106,65	99,18
	75 x 8	89 - 93	131 x 133 x 77	130147	92,58	85,17
	75 x 10	94 - 97	138 x 140 x 77	109560	108,05	99,41
	80 x 8	94 - 97	138 x 140 x 77	849712	107,86	99,23
	80 x 10	99 - 102	148 x 150 x 77	849713	141,99	130,63
	100 x 8	114 - 119	164 x 167 x 120	157983	229,55	211,19
	100 x 10	118 - 122	185 x 187 x 120	146880	508,83	463,03
	100 x 12	122 - 126	185 x 187 x 120	162436	500,56	450,51
	125 x 10	143 - 148	211 x 214 x 145	146881	745,99	678,85

Rabattgruppe RLAF04



Halbschalen mit Knickschutzspirale nach EN 14420-3

Schlauchleitungen werden direkt hinter der Armatur durch Biegungen besonders beansprucht. Die Knickschutzspirale dient zur Verstärkung dieses Bereichs, besonders empfohlen für dynamisch stark beanspruchte Schlauchleitungen.

Technische Daten

- Temperaturbereich bis +90 °C, kurzzeitig bis +130 °C

Materialbeschreibung

- Halbschalen Edelstahl 1.4408
- Schrauben und Muttern Edelstahl 1.4401
- Knickschutzspirale HD-PE, schwarz

für Schlauch-ID x Wd [mm]	AD [mm]	Länge Knickschutz [mm]	Teile-Nr.	€/1 PR Grundpreis	€/1 PR ab 10 PR
19 x 6	30 - 33	300	873602	111,50	100,35
25 x 6	36 - 39	300	873604	117,02	105,32
32 x 6	43 - 46	350	873605	132,54	119,28
38 x 6,5	50 - 53	350	873607	136,95	123,25
50 x 8	63 - 67	350	873608	173,68	156,31
63 x 8	78 - 82	400	873609	181,92	163,73
75 x 8	89 - 94	400	873610	279,62	251,66

Rabattgruppe RLAA00

Halbschalen nach EN 14423 für Dampfschläuche

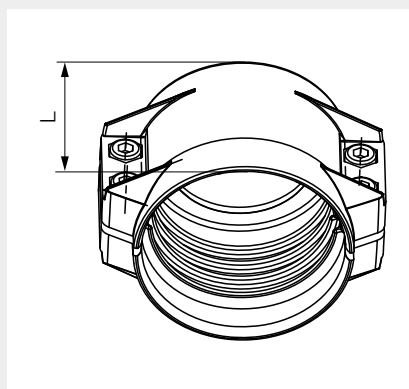
Für die sichere und normkonforme Armaturenmontage bei Dampfschlauchleitungen. Montierfertig inklusive Schrauben und Muttern.

Material	für Schlauch ID x Wd [mm]	AD [mm]	Abmessung H x B x L [mm]	Teile-Nr.	€/1 PR Grundpreis	€/1 PR ab 10 PR
Edelstahl 1.4401	13 x 6	24 - 26	54 x 57 x 65	146864	38,21	35,53
	19 x 7	32 - 34	70 x 73 x 65	146867	51,39	48,31
	25 x 7,5	39 - 41	80 x 83 x 65	146869	57,59	52,41
	32 x 8	47 - 50	88 x 90 x 77	391466	83,14	77,32
	38 x 8	53 - 56	102 x 107 x 90	263312	113,22	103,03
	50 x 9	67 - 69	113 x 117 x 100	162357	140,99	129,71
Messing	13 x 6	24 - 26	54 x 57 x 65	146866	26,78	24,10
	19 x 7	32 - 34	70 x 73 x 65	146868	31,11	27,69
	25 x 7,5	39 - 41	80 x 83 x 65	110522	35,45	31,20
	32 x 8	47 - 50	88 x 90 x 77	391467	62,61	57,60
	38 x 8	53 - 56	102 x 107 x 90	391468	49,98	44,98
	50 x 9	67 - 69	113 x 117 x 100	391469	107,55	92,49
	65 x 10	84 - 87	141 x 143 x 102	391471	279,60	240,46
	65 x 12	88 - 91	141 x 143 x 102	391472	279,60	240,46
	75 x 10	94 - 97	148 x 150 x 115	391473	391,38	352,24
75 x 12	98 - 101	148 x 150 x 115	391474	386,03	347,42	
75 x 14	102 - 105	155 x 157 x 115	391475	386,03	347,42	

Rabattgruppe RLAf04



146864



Abribschalen

Die Decke von Schläuchen wird beim Ziehen über den Boden durch Abrieb beansprucht. Die zweiteiligen Abribschalen bieten zusätzlichen Schutz vor frühzeitiger Abnutzung besonders beanspruchter Bereiche.

Materialbeschreibung

- Abribschalen Polyacetal, gelb
- Schrauben und Muttern Stahl verzinkt

DN [mm]	Teile-Nr.	€/1 PR Grundpreis	€/1 PR ab 10 PR
38	873725	80,64	72,58
50	837240	95,55	85,99
63	873727	101,54	91,39

Rabattgruppe RLAA00





Fixierband Band-it

Die ideale Schlauchbindung ohne Dimensionsbegrenzung. Mit halbrunden Kanten. EASY SCALE (Skala auf dem Band), bietet exaktes Abmessen ohne Verschnitt. Einfach zu montieren mit Spannwerkzeug.

Materialbeschreibung

- Edelstahl V2A

Bandbreite	Bandstärke [mm]	Rollenlänge [m]	für Schlauch-AD [mm]	Type	Teile-Nr.	€	per
1/4"	0,51	30,5	6 bis 16	C202	137581	36,53	1 ROL
3/8"	0,60	30,5	6 bis 16	C923	130313	39,77	1 ROL
1/2"	0,70	30,5	13 bis 38	C924	188790	46,19	1 ROL
5/8"	0,70	30,5	19 bis 65	C925	151671	59,29	1 ROL
3/4"	0,70	30,5	38 bis 100	C926	156766	68,11	1 ROL

Rabattgruppe RLAF04



Schleife Band-it

Für einfache und doppelte Bandstärken.

Materialbeschreibung

- Edelstahl 200/300

für Bandbreite	Type	Paket [Stk.]	Teile-Nr.	€	per
1/4"	C252	100	119139	24,11	1 PK
3/8"	C953	100	135166	23,50	1 PK
1/2"	C954	100	141959	29,16	1 PK
5/8"	C955	100	191169	39,34	1 PK
3/4"	C956	100	150373	45,30	1 PK

Rabattgruppe RLAF04



Schraubschleife Band-it

Können verwendet werden, wenn durch beschränkten Platz das Umlegen des Werkzeuges nicht möglich oder eine vorübergehende Befestigung oder eine verstellbare Schelle erwünscht ist. Inklusive Inbusschlüssel.

Materialbeschreibung

- Edelstahl V2A

für Bandbreite	Type	Paket [Stk.]	Teile-Nr.	€	per
3/8"	S722	50	190342	145,51	1 PK
1/2"	S724	25	116337	49,28	1 PK
3/4"	S726	25	163616	60,80	1 PK

Rabattgruppe RLAF04

Fixierband schwere Ausführung Band-it

Für schweren Einsatz und größere Schlauchdurchmesser. Mit halbrunden Kanten. Einfach zu montieren mit Spannwerkzeug schwere Ausführung.

Materialbeschreibung

- Edelstahl V2A

Bandbreite	Bandstärke [mm]	Rollenlänge [m]	Type	Teile-Nr.	€	per
3/4"	1,2	30	B430	143554	175,69	1 ROL
1"	1,0	30	B431	128699	224,54	1 ROL
1 1/4"	1,0	30	B432	170839	272,87	1 ROL

Rabattgruppe RLAF04



Schlaufe schwere Ausführung Band-it

Für einfache und doppelte Bandstärken.

Materialbeschreibung

- Edelstahl V2A

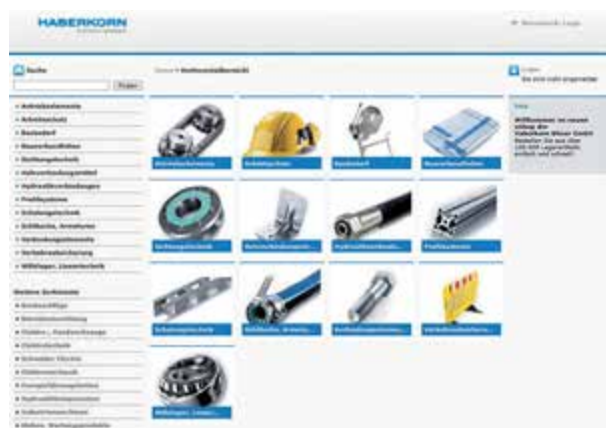
für Bandbreite	Type	Paket [Stk.]	Teile-Nr.	€	per
3/4"	S440	25	128428	115,54	1 PK
1"	S441	25	103134	149,49	1 PK
1 1/4"	S442	25	104425	193,26	1 PK

Rabattgruppe RLAF04



Einfach unser eShop

Suchen, finden, vergleichen und bestellen Sie aus über 170.000 Artikeln einfach, schnell und komfortabel.



- **Schnell und einfach Artikel finden**
- **Verfügbarkeitsprüfung in Echtzeit**
- **Persönliche Benutzerverwaltung**
- **Intelligente Features, die Ihren Beschaffungsprozess vereinfachen**

Klicken Sie einfach mal rein und erhalten Sie schnell und unkompliziert Ihre Zugangsdaten.



Vorgefertigte Schellen Band-it

Vibrationsbeständig. Erfordern kein Hämmern und Verformen. Sie werden unter voller Spannung durch einfachen Hebeldruck verschlossen. Einfach zu montieren mit Spannwerkzeug und Adapter.

Bandbreite	Schellen- innen-Ø [mm]	Material	Type	Paket [Stk.]	Teile-Nr.	€ per
1/4"	20,6	Edelstahl 201	JS240	100	197338	138,42 1 PK
	25,4	Edelstahl 201	JS242	100	104037	138,42 1 PK
3/8"	25,4	Edelstahl 201	JS243	100	199464	160,59 1 PK
	34,9	Edelstahl 201	JS202	100	453349	149,34 1 PK
	35	Edelstahl V2A	V202	100	101209	141,89 1 PK
	50,8	Edelstahl 201	JS245	100	194514	161,02 1 PK
	51	Edelstahl V2A	V245	100	164381	156,55 1 PK
1/2"	101,6	Edelstahl 201	JS248	100	129761	270,62 1 PK
	25	Edelstahl V2A	V203	100	162303	179,44 1 PK
	32	Edelstahl V2A	V204	100	173167	213,87 1 PK
	38	Edelstahl 201	JS231	100	581881	390,93 1 PK
	44,5	Edelstahl 201	JS236	100	107379	283,43 1 PK
	69,9	Edelstahl 201	JS230	100	118856	302,12 1 PK
5/8"	70	Edelstahl V2A	V230	100	506737	281,65 1 PK
	101,6	Edelstahl 201	JS249	100	164330	426,13 1 PK
	38	Edelstahl V2A	V205	100	187179	223,50 1 PK
	45	Edelstahl V2A	V206	100	191552	252,52 1 PK
	51	Edelstahl V2A	V207	100	187519	276,95 1 PK
3/4"	57	Edelstahl V2A	V208	100	181543	287,29 1 PK
	64	Edelstahl V2A	V209	100	113873	295,58 1 PK
	70	Edelstahl V2A	V210	50	106853	203,25 1 PK
	88,9	Edelstahl 201	JS212	50	105157	247,23 1 PK
	101,6	Edelstahl 201	JS213	25	187133	143,08 1 PK
	127	Edelstahl 201	JS215	25	136219	164,82 1 PK
	152	Edelstahl V2A	V216	25	106862	178,13 1 PK
	180	Edelstahl V2A	V218	25	106866	314,21 1 PK

Rabattgruppe RLAF04

10



Spannwerkzeug Band-it

Gesenkgeschmiedetes, verzinktes Werkzeug mit einer Zugkraft von über 1.000 kg und eingebauter Schneidvorrichtung.

Type	Teile-Nr.	€ per
C001	199911	119,00 1 STK

Rabattgruppe RLAA00

Zubehör und Ersatzteile für Spannwerkzeug Band-it

Beschreibung	Type	Teile-Nr.	€	per
Adapter für vorgefertigte Schellen	V001	150031	90,25	1 STK
Schneidmesserset für Jr. Adapter	J930	180910	192,53	1 STK

Rabattgruppe RLAA00



Spannwerkzeug schwere Ausführung Band-it

Gesenkgeschmiedetes, verzinktes Werkzeug mit einer Zugkraft von über 2.700 kg und eingebauter Schneidvorrichtung.

Type	Teile-Nr.	€	per
W402	135618	492,09	1 STK

Rabattgruppe RLAA00





Schneckengewindeschelle H-Plus W1

Nach DIN 3017, Teil 1.



Hinweise

- Vor Inbetriebnahme, frühestens jedoch 24 Stunden nach Montage der Armaturen am Schlauch sind die Schrauben nochmals festzuziehen.

Technische Daten

- SW 7 mm

Materialbeschreibung

- Band und Schraubengehäuse Stahl verzinkt
- Schraube Stahl blau chromatiert, Chrom-VI-frei

Bandbreite [mm]	Spannbereich [mm]	Paket [Stk.]	Teile-Nr.	€/100 STK Grundpreis	€/100 STK ab Paket
9	8 - 12	100	872877	67,83	43,41
	10 - 16	100	872878	67,24	43,03
	12 - 22	100	872879	77,80	50,57
	16 - 25	100	872880	77,80	50,57
	20 - 32	100	872881	90,72	58,97
	25 - 40	100	872882	91,18	59,26
	35 - 50	50	872883	117,23	76,20
	40 - 60	50	872884	117,23	76,20
	50 - 70	50	872885	130,25	84,66
	60 - 80	25	872886	130,25	84,66
	70 - 90	25	872887	143,28	93,13
	80 - 100	25	872888	156,30	101,60
	90 - 110	25	872889	156,30	101,60
12	12 - 22	100	872890	104,20	67,73
	16 - 25	100	872891	104,20	67,73
	20 - 32	100	872892	86,89	55,61
	25 - 40	100	872893	102,22	66,44
	35 - 50	50	872894	127,77	83,05
	40 - 60	50	872895	138,67	88,75
	50 - 70	50	872896	143,11	91,59
	60 - 80	25	872897	163,55	104,67
	70 - 90	25	872898	178,88	116,27
	80 - 100	25	872899	180,62	115,60
	90 - 110	25	872900	188,86	120,87
	100 - 120	10	872901	196,10	127,47
	110 - 130	10	872902	211,59	137,53
	120 - 140	10	870663	226,99	147,54
	130 - 150	10	872903	239,67	155,79
	160 - 180	10	872904	281,35	182,88
	190 - 210	10	872905	325,10	211,32

Rabattgruppe RLAF01

10

Schneckengewindeschelle H-Plus W2

Nach DIN 3017, Teil 1.



Hinweise

- Vor Inbetriebnahme, frühestens jedoch 24 Stunden nach Montage der Armaturen am Schlauch sind die Schrauben nochmals festzuziehen.

Technische Daten

- SW 7 mm

Materialbeschreibung

- Band und Schraubengehäuse Chromstahl 1.4016, rostbeständig
- Schraube Stahl blau chromatiert, Chrom-VI-frei



Bandbreite [mm]	Spannbereich [mm]	Paket [Stk.]	Teile-Nr.	€/100 STK Grundpreis	€/100 STK ab Paket
9	8 - 12	100	872906	87,74	57,03
	10 - 16	100	872907	65,16	41,70
	12 - 22	100	872908	70,13	45,58
	16 - 25	100	872909	70,13	45,58
	20 - 32	100	872910	99,24	64,51
	25 - 40	100	872911	105,80	67,71
	35 - 50	50	872912	119,02	77,36
	40 - 60	50	872913	137,54	89,40
	50 - 70	50	872914	160,47	104,30
	60 - 80	25	872915	185,55	120,61
	70 - 90	25	872916	197,94	128,66
	80 - 100	25	872917	194,85	126,66
	90 - 110	25	872918	206,32	134,11
12	100 - 120	10	872919	262,60	168,07
	110 - 130	10	872920	277,08	177,33
	120 - 140	10	870659	288,52	187,54
	130 - 150	10	872921	312,25	202,96
	160 - 180	10	872922	459,25	293,92
	190 - 210	10	872923	495,99	322,39

Rabattgruppe RLAF01



Schneckengewindeschelle H-Plus W4

Nach DIN 3017, Teil 1.



Hinweise

- Vor Inbetriebnahme, frühestens jedoch 24 Stunden nach Montage der Armaturen am Schlauch sind die Schrauben nochmals festzuziehen.

Technische Daten

- SW 7 mm

Materialbeschreibung

- Chromstahl 1.4301, rostbeständig

Bandbreite [mm]	Spannbereich [mm]	Paket [Stk.]	Teile-Nr.	€/100 STK Grundpreis	€/100 STK ab Paket
9	8 - 12	100	872924	177,41	115,32
	10 - 16	100	872925	183,97	119,58
	12 - 22	100	872926	195,85	125,35
	16 - 25	100	872927	203,63	130,32
	20 - 32	100	872928	202,92	129,87
	25 - 40	100	872929	223,86	145,51
	35 - 50	50	872930	247,91	161,14
	40 - 60	50	872931	248,78	161,71
	50 - 70	50	872932	259,56	168,72
	60 - 80	25	872933	271,38	176,40
	70 - 90	25	872934	296,84	189,98
	80 - 100	25	872935	306,70	199,36
	90 - 110	25	872936	318,52	203,85
12	12 - 22	100	872937	239,13	155,43
	16 - 25	100	872938	253,36	164,69
	20 - 32	100	872939	255,44	163,48
	25 - 40	100	872940	273,58	177,83
	35 - 50	50	872941	296,82	192,94
	40 - 60	50	872942	315,43	205,03
	50 - 70	50	872943	329,75	214,34
	60 - 80	25	872944	359,52	233,69
	70 - 90	25	872945	402,34	261,52
	80 - 100	25	872946	427,64	277,96
	90 - 110	25	872947	454,37	295,34
	100 - 120	10	972217	482,05	308,51
	110 - 130	10	972218	529,90	339,14
120 - 140	10	972220	550,51	352,33	
130 - 150	10	972221	585,06	374,44	
160 - 180	10	972223	653,87	418,48	

Rabattgruppe RLAF01

10

Schneckengewindeschelle H-Plus W5

Nach DIN 3017, Teil 1.



Hinweise

- Vor Inbetriebnahme, frühestens jedoch 24 Stunden nach Montage der Armaturen am Schlauch sind die Schrauben nochmals festzuziehen.

Technische Daten

- SW 7 mm

Materialbeschreibung

- Edelstahl 1.4401, rost- und säurebeständig



Bandbreite [mm]	Spannbereich [mm]	Paket [Stk.]	Teile-Nr.	€/100 STK Grundpreis	€/100 STK ab Paket
9	10 - 16	100	872948	320,39	208,26
	12 - 22	100	872949	337,37	215,92
	16 - 25	100	872950	354,96	227,17
	20 - 32	100	872951	401,24	260,81
	25 - 40	100	872952	455,71	291,65
	35 - 50	50	872953	453,66	290,34
	40 - 60	50	872954	487,78	317,06
	50 - 70	50	872955	511,10	332,22
	60 - 80	25	872956	544,06	353,64
	70 - 90	25	872957	556,80	356,35
	80 - 100	25	872958	685,28	445,43
12	90 - 110	25	872959	600,62	390,40
	12 - 22	100	872960	401,24	260,81
	16 - 25	100	872961	434,78	282,61
	20 - 32	100	872962	437,47	284,36
	25 - 40	100	872963	475,55	304,35
	35 - 50	50	872964	503,45	322,21
	40 - 60	50	872965	552,80	359,32
	50 - 70	50	872966	578,50	370,24
	60 - 80	25	872967	658,67	428,13
	70 - 90	25	872968	705,88	458,82
80 - 100	25	872969	748,05	478,75	
90 - 110	25	872970	851,68	553,59	

Rabattgruppe RLAF01



Schneckengewindeschelle ABA W1

Nach SMS 2298.

Hinweise

- Vor Inbetriebnahme, frühestens jedoch 24 Stunden nach Montage der Armaturen am Schlauch sind die Schrauben nochmals festzuziehen.

Technische Daten

- SW 7 mm

Materialbeschreibung

- ABA Original Standard W1: Band Aluzink - Schraube feuerverzinkt - Gehäuse blau lackiert (Korrosionsklasse S 20 nach SMS 2298)

Bandbreite [mm]	Spannbereich [mm]	Empf. Anzugsmoment [Nm]	Paket [Stk.]	MA/VE [STK]	Teile-Nr.	€/1 STK Grundpreis	€/1 STK ab 50 STK
9	8 - 14	2,5 - 3,5	50	1/1	198326	1,84	1,16
	11 - 17	2,5 - 3,5	50	1/1	167892	1,85	1,17
	13 - 20	3,0 - 4,0	50	1/1	167911	1,89	1,21
	15 - 24	2,5 - 3,5	50	50/50	816684	2,02	1,29
	19 - 28	3,0 - 4,0	50	50/50	302385	2,21	1,46
	22 - 32	3,0 - 4,0	50	50/50	302386	2,28	1,50
	26 - 38	4,0 - 4,5	50	50/50	261551	2,28	1,50
	32 - 44	4,0 - 4,5	50	50/50	302387	2,51	1,66
	38 - 50	4,0 - 4,5	50	50/50	302388	2,56	1,67
	44 - 56	4,0 - 4,5	50	50/50	302389	2,71	1,76
	50 - 65	4,0 - 4,5	50	50/50	302390	2,95	1,89
	58 - 75	4,0 - 4,5	50	50/50	302391	3,24	2,11
12,2	68 - 85	4,0 - 4,5	50	50/50	302392	3,31	2,15
	15 - 24	4,0 - 5,0	50	1/1	160881	2,14	1,37
	19 - 28	4,0 - 5,0	50	1/1	130712	2,24	1,39
	22 - 32	4,0 - 5,0	50	1/1	198049	2,35	1,50
	26 - 38	4,0 - 5,0	50	1/1	106462	2,42	1,54
	32 - 44	5,0 - 6,0	50	1/1	153826	2,61	1,67
	38 - 50	5,0 - 6,0	50	1/1	168685	2,67	1,68
	44 - 56	5,0 - 6,0	50	1/1	154425	2,79	1,79
	50 - 65	5,0 - 6,0	50	1/1	152993	3,19	2,04
	58 - 75	5,0 - 6,0	50	1/1	127004	3,64	2,33
	68 - 85	5,0 - 6,0	50	1/1	156907	3,64	2,33
	77 - 95	5,0 - 6,0	50	1/1	180313	4,11	2,63
	87 - 112	5,0 - 6,0	50	1/1	129832	4,42	2,84
	104 - 138	5,0 - 6,0	50	1/1	160410	4,69	3,00
	130 - 165	5,0 - 6,0	50	1/1	180320	5,53	3,49
	150 - 180	5,0 - 6,0	50	1/1	127748	6,59	4,08
	175 - 205	5,0 - 6,0	50	1/1	180322	7,49	4,87
	200 - 231	5,0 - 6,0	50	50/50	302338	8,35	5,34
226 - 256	5,0 - 6,0	50	50/50	302339	9,32	5,96	
251 - 282	5,0 - 6,0	50	50/50	302340	10,48	6,60	
277 - 307	5,0 - 6,0	50	50/50	302341	11,41	7,19	

Rabattgruppe RLAF01

MA = Mindestabnahmemenge / VE = Verkaufseinheit - nur in dieser Mengengruppe bestellbar; -/- keine Mindestmengen

Schneckengewindeschelle ABA W4

Nach SMS 2298.

Hinweise

- Vor Inbetriebnahme, frühestens jedoch 24 Stunden nach Montage der Armaturen am Schlauch sind die Schrauben nochmals festzuziehen.

Technische Daten

- SW 7 mm

Materialbeschreibung

- ABA Original Rostfrei W4: alle Teile aus Edelstahl SS 2333 / 1.4301 / AISI 304 (Korrosionsklasse S 40 nach SMS 2298)



Bandbreite [mm]	Spannbereich [mm]	Empf. Anzugsmoment [Nm]	Paket [Stk.]	MA/VE [STK]	Teile-Nr.	€/1 STK Grundpreis	€/1 STK ab 50 STK
9	8 - 14	2,5 - 3,5	50	1/1	248740	6,00	3,83
	11 - 17	2,5 - 3,5	50	50/50	302343	6,22	3,92
	13 - 20	2,5 - 3,5	50	1/1	302344	5,53	3,49
12,2	15 - 24	2,5 - 3,5	50	1/1	233193	6,12	3,86
	19 - 28	2,5 - 3,5	50	1/1	302346	6,20	3,96
	22 - 32	2,5 - 3,5	50	1/1	302347	6,31	4,04
	26 - 38	2,5 - 3,5	50	1/1	302348	6,38	4,02
	32 - 44	2,5 - 3,5	50	1/1	302349	6,84	4,38
	38 - 50	5,0 - 6,0	50	50/50	302350	7,02	4,42
	44 - 56	3,5 - 4,5	50	1/1	302351	7,89	4,97
	50 - 65	3,5 - 4,5	50	1/1	302352	8,49	5,44
	58 - 75	3,5 - 4,5	50	1/1	302353	8,67	5,46
	68 - 85	3,5 - 4,5	50	1/1	302354	9,25	6,02
	77 - 95	5,0 - 6,0	50	50/50	302355	10,75	6,77
	87 - 112	5,0 - 6,0	50	1/1	302356	11,41	7,19
	104 - 138	5,0 - 6,0	50	50/50	302357	12,88	8,38
	130 - 165	5,0 - 6,0	50	50/50	302358	13,94	8,93
	150 - 180	5,0 - 6,0	50	50/50	302359	17,58	11,08
	175 - 205	5,0 - 6,0	50	50/50	811026	20,74	13,48
	200 - 231	5,0 - 6,0	50	50/50	133105	22,73	14,55
226 - 256	5,0 - 6,0	50	50/50	302361	26,06	16,42	
251 - 282	5,0 - 6,0	50	50/50	302362	28,73	18,39	
277 - 307	5,0 - 6,0	50	50/50	688725	33,66	19,41	

Rabattgruppe RLAF01

10

MA = Mindestabnahmemenge / VE = Verkaufseinheit - nur in dieser Mengengruppe bestellbar; -/- keine Mindestmengen



Schlauchschellenkoffer H-Plus W1 oder W4
92-teilig



bestehend aus	Teile-Nr.	€	per
Schneckengewindeschellen W1			
1 Stk. Allzweckkoffer aus Kunststoff	149707	94,26	1 STK
1 Stk. Mutterdreher starr 7 mm			
20 Stk. Schneckengewindeschellen 10 - 16 mm			
20 Stk. Schneckengewindeschellen 12 - 22 mm			
20 Stk. Schneckengewindeschellen 16 - 27 mm			
15 Stk. Schneckengewindeschellen 20 - 32 mm			
10 Stk. Schneckengewindeschellen 25 - 40 mm			
5 Stk. Schneckengewindeschellen 35 - 50 mm			
Schneckengewindeschellen W4			
1 Stk. Allzweckkoffer aus Kunststoff	328688	186,15	1 STK
1 Stk. Mutterdreher starr 7 mm			
20 Stk. Schneckengewindeschellen 10 - 16 mm			
20 Stk. Schneckengewindeschellen 12 - 22 mm			
20 Stk. Schneckengewindeschellen 16 - 27 mm			
15 Stk. Schneckengewindeschellen 20 - 32 mm			
10 Stk. Schneckengewindeschellen 25 - 40 mm			
5 Stk. Schneckengewindeschellen 35 - 50 mm			

Rabattgruppe RLAF01



Werkzeug für Schneckengewindeschellen
Mit Sechskant SW 7 mm.

Beschreibung	Schraubenkörper	Teile-Nr.	€/1 STK Grundpreis	€/1 STK ab 10 STK
Mutterdreher spezial	starr	125107	17,28	15,38
Schraubendreher spezial	flexibel	120082	28,52	25,38

Rabattgruppe RLAA00

Spannband endlos mit Gewindeprägung

Besonders geeignet für beengte Einbauverhältnisse. Erforderliche Werkzeuge sind Schraubendreher oder Steckschlüssel SW 7 und Blechschere.

Bandbreite [mm]	Bandlänge [m]	Werkstoff	Teile-Nr.	€	per
9	25	Stahl verzinkt	168934	33,95	1 ROL
12	30	Stahl verzinkt	T48666	138,47	1 STK
12	30	Edelstahl 1.4016	T48668	183,25	1 STK

Rabattgruppe RLAF04

Bestellhinweis

Bandbreite 9 mm ohne Gewindeprägung



Verschluss für Spannband endlos

Hinweise

- Vor Inbetriebnahme, frühestens jedoch 24 Stunden nach Montage der Armaturen am Schlauch sind die Schrauben nochmals festzuziehen.

für Bandbreite [mm]	Werkstoff	Teile-Nr.	€	per
9	Stahl verzinkt	517455	39,27	1 PK
12	Stahl verzinkt	341670	145,68	100 STK
12	Edelstahl 1.4016	T48669	269,60	100 STK

Rabattgruppe RLAF04





Klemmband endlos Edelstahl

Zum Selbstanfertigen von Schlauchbindern größerer Ausführung mit Hilfe von Schraubverschluss, Bandklammern und Nachspannschloss, überall dort, wo vielfältige und im Durchmesser sehr unterschiedliche Abbindungsprobleme zu lösen sind.

Materialbeschreibung

- Edelstahl 1.4301

Bandbreite [mm]	Bandlänge [m]	Teile-Nr.	€	per
10	20	T10538	102,46	1 STK
18	10	T54976	78,08	1 STK
18	20	848441	155,96	1 STK

Rabattgruppe RLAF02



Schraubverschluss für Klemmband endlos

Passend zu Klemmband Edelstahl

Hinweise

- Vor Inbetriebnahme, frühestens jedoch 24 Stunden nach Montage der Armaturen am Schlauch sind die Schrauben nochmals festzuziehen

Materialbeschreibung

- Edelstahl 1.4301

Bandbreite [mm]	Spannbereich [mm]	Teile-Nr.	€	per
10	40 - 100	T10539	6,04	1 STK
	über 100	T54981	6,45	1 STK
18	80 - 150	T54978	39,49	1 STK
	über 150	T54980	37,66	1 STK

Rabattgruppe RLAF02



Nachspannschloss für Klemmband endlos

Sehr gut für Abbindungen, die häufig geöffnet und wieder geschlossen werden müssen, z. B. Absaugschläuche, Behälterverschlüsse, Aufhängungen.

Materialbeschreibung

- Edelstahl 1.4301

Bandbreite [mm]	Spannbereich [mm]	MA/VE [STK]	Teile-Nr.	€	per
10	35 - 60	100/100	T10703	661,27	100 STK
	über 60	100/100	T10540	619,94	100 STK

Rabattgruppe RLAF02

MA = Mindestabnahmemenge / VE = Verkaufseinheit - nur in dieser Mengengruppe bestellbar; -/- keine Mindestmengen

Gelenkbolzenschelle Power-FX W1

Hochwertige Ausführung mit Rundbolzen und abgerundeter, hochgerollter Brücke. Nach DIN 3017, Teil 3.

Hinweise

- Vor Inbetriebnahme, frühestens jedoch 24 Stunden nach Montage der Armaturen am Schlauch sind die Schrauben nochmals festzuziehen.

Materialbeschreibung

- Stahl verzinkt (W1)



Spann- bereich [mm]	Bandbreite [mm]	- teilig	Paket [Stk.]	MA/VE [STK]	Teile-Nr.	€/1 STK Grundpreis	€/1 STK ab 10 STK
31 - 35	20	1	100	1/1	137713	5,84	4,91
35 - 40	20	1	95	1/1	163007	5,84	4,91
40 - 45	20	1	75	1/1	156586	5,84	4,91
40 - 50	20	2	60	60/60	909085	5,91	4,67
44 - 50	20	1	75	1/1	119793	5,84	4,91
45 - 55	20	2	50	50/50	909088	6,12	4,83
49 - 55	20	1	60	1/1	158294	6,01	5,05
50 - 60	20	2	45	45/45	253584	6,23	4,92
54 - 60	20	1	50	1/1	142764	6,01	5,05
55 - 65	20	2	40	1/1	583151	8,44	7,01
59 - 65	20	1	40	1/1	182843	6,17	5,12
64 - 70	20	1	35	1/1	110818	6,17	5,12
65 - 75	25	2	44	44/44	884530	9,60	7,97
69 - 75	20	1	65	1/1	157052	6,17	5,12
74 - 80	20	1	60	1/1	109126	6,52	5,41
75 - 85	20	2	50	50/50	778863	7,55	6,27
79 - 85	20	1	55	1/1	176532	6,52	5,41
84 - 90	20	1	45	1/1	185761	6,85	5,69
85 - 95	20	2	40	40/40	478045	7,74	6,50
85 - 95	25	2	32	32/32	778400	10,39	8,73
89 - 95	20	1	45	1/1	162790	6,85	5,69
90 - 100	20	2	40	40/40	478052	7,86	6,68
94 - 100	20	1	40	1/1	104229	7,23	6,08
99 - 105	20	1	35	1/1	136106	7,23	6,08
100 - 110	20	2	35	35/35	804397	8,04	6,67
104 - 110	20	1	30	1/1	159999	7,38	6,05
105 - 115	20	2	30	30/30	549774	8,12	6,66
109 - 115	20	1	30	1/1	195789	7,38	6,05
110 - 120	20	2	30	30/30	516123	8,24	6,92
114 - 120	20	1	30	1/1	192678	7,57	6,29
119 - 125	20	1	25	1/1	148715	7,75	6,51
124 - 130	20	1	25	1/1	101551	8,02	6,74
129 - 135	20	1	20	20/20	169135	8,02	6,74
134 - 140	20	1	20	20/20	175877	8,33	6,91
135 - 145	20	2	20	1/1	478106	8,62	7,24
145 - 155	20	2	20	20/20	478108	8,67	7,28
150 - 165	25	2	12	12/12	836174	11,61	9,75
150 - 165	30	2	1	1/1	478109	22,35	18,11
155 - 165	20	2	15	15/15	478111	8,97	7,44
160 - 170	20	2	15	1/1	478113	9,09	7,46
165 - 175	20	2	15	1/1	478114	9,31	7,91
170 - 180	20	2	10	10/10	478117	9,62	7,98
180 - 190	20	2	10	10/10	478120	9,62	7,98

Fortsetzung nächste Seite

MA = Mindestabnahmemenge / VE = Verkaufseinheit - nur in dieser Mengengruppe bestellbar; -/- keine Mindestmengen

Spann- bereich [mm]	Bandbreite [mm]	- teilig	Paket [Stk.]	MA/VE [STK]	Teile-Nr.	€/1 STK Grundpreis	€/1 STK ab 10 STK
190 - 205	25	2	8	8/8	478124	10,09	8,48
200 - 215	25	2	8	1/1	478126	11,35	9,54
210 - 225	25	2	4	4/4	478137	15,25	12,81
220 - 235	25	2	4	4/4	627906	18,50	15,17
230 - 245	25	2	4	4/4	478144	19,43	16,32
240 - 255	25	2	4	4/4	478150	20,72	17,61
250 - 265	25	2	4	4/4	478154	22,63	19,01
260 - 275	25	2	4	4/4	793286	23,14	19,20
270 - 285	25	2	4	4/4	849831	25,03	21,02
280 - 295	25	2	4	4/4	640452	26,66	22,39
290 - 305	25	2	4	4/4	478158	27,32	22,40
300 - 315	25	2	4	4/4	478161	27,77	23,05
310 - 325	25	2	8	8/8	849835	33,16	27,85
320 - 335	25	2	8	8/8	849838	34,40	28,89
330 - 345	25	2	4	4/4	619409	35,62	29,21
340 - 355	25	2	4	4/4	478168	39,50	32,39
345 - 365	30	2	1	1/1	532813	41,85	34,32
350 - 365	25	2	4	4/4	478172	39,77	33,01
360 - 375	25	2	4	4/4	849844	43,98	36,51
370 - 385	30	2	1	1/1	849846	41,81	35,12
385 - 405	30	2	1	1/1	581607	38,35	32,60
405 - 420	30	2	1	1/1	856096	48,85	41,53

Rabattgruppe RLAF03

Bestellhinweis

Andere Spannungsbereiche und Bandbreiten, 1- und 2-teilig auf Anfrage lieferbar.

Gelenkbolzenschelle Power-FX W5

Hochwertige Ausführung mit Rundbolzen und abgerundeter, hochgerollter Brücke. Säure- und meerwasserbeständig. Nach DIN 3017, Teil 3.

Hinweise

- Vor Inbetriebnahme, frühestens jedoch 24 Stunden nach Montage der Armaturen am Schlauch sind die Schrauben nochmals festzuziehen.

Materialbeschreibung

- Edelstahl 1.4404 (W5)



Spannbereich [mm]	Bandbreite [mm]	- teilig	Paket [Stk.]	Teile-Nr.	€/1 STK Grundpreis	€/1 STK ab 10 STK
31 - 35	20	1	100	478195	18,97	16,12
35 - 40	20	1	95	478199	18,97	16,12
40 - 45	20	1	75	478200	19,12	15,87
44 - 50	20	1	75	478202	19,12	15,87
49 - 55	20	1	60	478205	19,12	15,87
50 - 60	20	2	45	884533	29,76	25,00
54 - 60	20	1	50	478240	19,12	15,87
55 - 65	20	2	40	478237	29,93	25,14
59 - 65	20	1	40	478245	19,68	16,53
60 - 70	20	2	35	733589	30,33	24,87
64 - 70	20	1	35	478246	19,68	16,53
65 - 75	20	2	30	497432	30,33	24,87
65 - 75	25	2	44	884535	51,63	43,37
69 - 75	20	1	65	478250	19,68	16,53
74 - 80	20	1	60	478252	20,30	16,85

MA = Mindestabnahmemenge / VE = Verkaufseinheit - nur in dieser Mengengruppe bestellbar; -/- keine Mindestmengen

Spannbereich [mm]	Bandbreite [mm]	-teilig	Paket [Stk.]	Teile-Nr.	€/1 STK Grundpreis	€/1 STK ab 10 STK
75 - 85	20	2	50	853655	29,13	24,47
79 - 85	20	1	55	478255	21,04	17,68
84 - 90	20	1	45	478261	21,04	17,68
89 - 95	20	1	45	478267	21,73	18,04
94 - 100	20	1	40	478270	21,73	18,04
95 - 105	20	2	40	822038	30,79	25,56
99 - 105	20	1	35	478274	21,73	18,04
104 - 110	20	1	30	849849	23,14	19,20
109 - 115	20	1	30	720007	23,25	18,83
110 - 120	20	2	30	534358	31,34	25,39
114 - 120	20	1	30	478279	23,33	19,37
115 - 125	20	2	30	822728	36,04	29,91
119 - 125	20	1	25	478206	23,37	19,40
124 - 130	20	1	25	557069	23,71	19,44
125 - 135	20	2	25	655301	36,37	30,19
129 - 135	20	1	20	849851	25,21	20,93
130 - 140	20	2	20	478283	36,68	30,81
134 - 140	20	1	20	849852	25,65	21,29
135 - 145	20	2	20	478286	37,19	30,50
145 - 155	20	2	20	478288	38,77	32,57
150 - 160	20	2	15	779055	39,04	32,79
160 - 170	20	2	15	478291	40,31	33,46
165 - 175	20	2	15	479123	41,07	33,68
170 - 180	20	2	10	849854	41,41	34,79
180 - 195	25	2	8	560058	53,44	43,82
190 - 205	25	2	8	849856	57,35	48,17
200 - 215	25	2	8	479130	61,07	50,69
210 - 225	25	2	4	572326	64,79	54,42
220 - 235	25	2	4	849859	66,19	55,60
230 - 245	25	2	4	849862	69,35	58,25
240 - 255	25	2	4	849864	72,63	61,01
250 - 265	25	2	4	849865	83,10	69,80
260 - 275	25	2	4	479132	88,17	74,07
270 - 285	25	2	4	479140	92,14	75,55
280 - 295	25	2	4	817636	104,27	86,55
290 - 305	25	2	4	849867	109,60	92,06
300 - 315	25	2	4	713534	111,39	93,57
310 - 325	25	2	8	849868	117,03	98,30
320 - 335	25	2	8	849869	124,95	104,96
330 - 345	25	2	4	849870	132,38	111,20
340 - 355	25	2	4	479142	141,18	117,18
350 - 365	25	2	4	849871	147,99	124,31
360 - 375	25	2	4	849875	161,24	133,83
365 - 385	30	2	1	849876	165,83	139,30
385 - 405	30	2	1	479382	171,78	144,29

Rabattgruppe RLAF03

Bestellhinweis

Andere Spannbereiche und Bandbreiten, 1- und 2-teilig auf Anfrage lieferbar.



Gelenkbolzenschelle W1

1-teilige Ausführung mit Rundbolzen.

Hinweise

- Vor Inbetriebnahme, frühestens jedoch 24 Stunden nach Montage der Armaturen am Schlauch sind die Schrauben nochmals festzuziehen.

Materialbeschreibung

- Hochwertiger Kohlenstoffstahl, Bauteile einzeln galvanisch verzinkt (W1).

Spannbereich [mm]	Bandbreite [mm]	Paket [Stk.]	MA/VE [STK]	Teile-Nr.	€/1 STK Grundpreis	€/1 STK ab 10 STK
17 - 19	18	100	1/1	T89187	2,41	1,50
20 - 22	18	100	1/1	T89188	2,41	1,50
23 - 25	18	100	1/1	T89189	2,51	1,55
26 - 28	18	100	1/1	T89190	2,61	1,67
29 - 31	18	100	1/1	T84994	2,73	1,72
32 - 35	20	100	1/1	T82713	3,18	2,00
36 - 39	20	90	1/1	T82554	3,22	2,03
40 - 43	20	75	1/1	T82712	3,27	2,09
44 - 47	20	75	1/1	T83831	3,30	2,11
48 - 51	20	70	1/1	T83832	3,33	2,07
52 - 55	20	60	1/1	T85701	3,37	2,09
56 - 59	20	50	1/1	T85700	3,38	2,17
60 - 63	20	40	1/1	T83022	3,43	2,19
64 - 67	25	60	1/1	T86864	5,70	3,59
68 - 73	25	52	1/1	T86059	5,75	3,62
74 - 79	25	48	1/1	T82997	5,81	3,66
80 - 85	25	44	1/1	T85703	6,04	3,80
86 - 91	25	36	1/1	T89191	6,23	3,99
92 - 97	25	32	1/1	T88207	6,43	3,99
98 - 103	25	24	1/1	T81381	6,54	4,19
104 - 112	25	24	1/1	T85654	6,79	4,28
113 - 121	25	20	1/1	T83612	7,08	4,46
122 - 130	25	16	1/1	T84070	7,34	4,62
131 - 139	25	16	16/16	T84773	7,37	4,72
140 - 148	25	12	12/12	820507	7,44	4,54
149 - 161	25	8	8/8	849901	7,86	4,80
162 - 174	25	42	42/42	849902	8,35	5,18
175 - 187	25	28	28/28	400445	9,43	6,04
188 - 200	25	28	28/28	213335	10,06	6,24
201 - 213	25	28	28/28	849903	10,53	6,42
214 - 226	25	14	14/14	849906	11,46	6,99
227 - 239	25	14	14/14	849907	12,69	7,87
240 - 252	25	14	14/14	364074	13,34	8,41
253 - 265	25	14	14/14	849908	15,48	9,60

Rabattgruppe RLAF03

Spannbackenschelle ABA Mini W1

ABA-Mini-Schellen eignen sich besonders für kleine Durchmesser und dünnwandige Schläuche. Diese kleine Schelle bietet eine exzellente Spannkraft.

Hinweise

- Vor Inbetriebnahme, frühestens jedoch 24 Stunden nach Montage der Armaturen am Schlauch sind die Schrauben nochmals festzuziehen.



Spannbereich [mm]	Bandbreite [mm]	Paket [Stk.]	MA/VE [STK]	Teile-Nr.	€/1 STK Grundpreis	€/1 STK ab 50 STK
5 - 7	9	50	50/50	849992	1,22	0,81
6 - 8	9	50	50/50	302364	1,22	0,81
7 - 9	9	50	50/50	302365	1,22	0,81
8 - 10	9	50	50/50	302366	1,34	0,87
9 - 11	9	50	50/50	302367	1,34	0,87
10 - 12	9	50	50/50	302368	1,39	0,91
11 - 13	9	50	50/50	302369	1,39	0,91
12 - 14	9	50	50/50	302370	1,44	0,96
13 - 15	9	50	50/50	302371	1,44	0,93
14 - 16	9	50	50/50	302372	1,61	1,06
15 - 17	9	50	50/50	302373	1,61	1,06
16 - 18	9	50	50/50	849993	2,04	1,34
17 - 19	9	50	50/50	849995	2,11	1,39
18 - 20	9	50	50/50	849996	2,11	1,39
19 - 21	9	50	50/50	849998	2,11	1,39

Rabattgruppe RLAF01

MA = Mindestabnahmemenge / VE = Verkaufseinheit - nur in dieser Mengengruppe bestellbar; -/- keine Mindestmengen



1-Ohr-Schlauchklemme

Stufenlos

Materialbeschreibung

- Edelstahl 1.4301

Klemmbereich [mm]	Bandbreite [mm]	Paket [Stk.]	MA/VE [STK]	Teile-Nr.	€/100 STK Grundpreis	€/100 STK ab Paket
5,8 - 7,0	5	100	1/1	T29365	86,35	63,90
7,0 - 8,7	5	100	1/1	T29366	72,79	53,86
7,3 - 9,0	5	100	100/100	805230	74,97	56,23
7,8 - 9,5	5	100	1/1	211616	69,82	52,37
8,3 - 10,0	5	100	1/1	T29367	70,48	52,86
9,2 - 10,9	5	100	100/100	817241	75,78	56,84
9,6 - 11,3	5	100	1/1	T29368	72,43	53,60
11,3 - 13,8	7	100	1/1	T29369	61,76	45,70
12,8 - 15,3	7	100	1/1	191156	65,90	49,43
14,5 - 17,0	7	100	1/1	T29371	65,72	49,29
15,3 - 18,5	7	100	100/100	791160	70,90	53,18
16,6 - 19,8	7	100	1/1	T29372	69,77	51,63
19,4 - 22,6	7	100	1/1	T29373	69,48	52,11
20,3 - 23,5	7	100	100/100	886070	72,26	53,47
22,4 - 25,6	7	100	1/1	T29374	73,64	55,23
25,4 - 28,6	7	100	100/100	T29375	75,07	55,55
28,4 - 31,6	7	100	100/100	T29376	79,16	58,58
29,9 - 33,1	7	100	100/100	886069	80,48	59,56
31,4 - 34,6	7	100	100/100	849917	81,70	60,46
34,4 - 37,6	7	100	100/100	364390	84,44	63,33
37,8 - 41,0	7	100	100/100	909617	91,57	68,68
42,3 - 45,5	7	100	100/100	909618	97,03	72,78
43,8 - 47,0	7	100	100/100	909620	98,66	74,00
48,3 - 51,5	7	100	100/100	810841	106,32	79,74
52,8 - 56,0	7	100	100/100	909624	114,50	85,88
60,3 - 63,5	7	50	50/50	647973	126,58	94,94
63,3 - 66,5	7	50	50/50	647972	132,71	99,53
76,8 - 80,0	7	50	50/50	909627	165,59	124,20

Rabattgruppe RLAF01

10



2-Ohr-Schlauchklemme

Mit 2 Pressohren, für Schlauchbefestigung im Nieder- und Mitteldruckbereich, Zugentlastung.

Material	Klemmbereich [mm]	Bandbreite [mm]	Paket [Stk.]	MA/VE [STK]	Teile-Nr.	€/100 STK Grundpreis	€/100 STK ab 100 STK
Edelstahl 1.4301	5 - 7	6	100	1/1	T17755	65,12	48,84
	7 - 9	7	100	1/1	T17756	69,70	52,28
	9 - 11	7	100	1/1	T17757	72,72	54,54
	11 - 13	7	100	1/1	T17758	74,03	54,78
	12,5 - 15	7,5	100	1/1	T17759	78,80	59,10
	14 - 17	8	100	1/1	T17760	96,98	72,74
	16,2 - 20	8	100	1/1	T65860	112,16	83,00
	21,1 - 25	10	100	100/100	136033	160,64	118,87

MA = Mindestabnahmemenge / VE = Verkaufseinheit - nur in dieser Mengestaffel bestellbar; -/- keine Mindestmengen

Material	Klemm- bereich [mm]	Band- breite [mm]	Paket [Stk.]	MA/VE [STK]	Teile-Nr.	€/100 STK Grundpreis	€/100 STK ab 100 STK
Spezialstahl, Chrom glanz- verzinkt	3,4 - 5	5	100	1/1	111821	35,36	26,17
	5 - 7	5,5	100	1/1	186410	28,46	22,20
	7 - 9	6	100	1/1	111645	34,46	27,57
	9 - 11	6	100	1/1	151465	34,46	27,57
	11 - 13	6	100	1/1	140444	34,46	27,57
	13 - 15	7	100	1/1	172169	32,26	25,81
	14 - 17	7,5	100	1/1	178836	37,00	28,86
	15 - 18	8	100	1/1	146339	37,36	29,14
	17 - 20	8	100	1/1	174593	41,79	33,01
	20 - 23	9	100	1/1	138682	59,04	46,64
	22 - 25	9	100	1/1	197701	67,19	52,41
	23 - 27	9	100	1/1	107723	67,19	52,41
	25 - 28	9	100	1/1	176655	79,34	61,89
	27 - 31	9	100	1/1	143677	79,69	62,96
	31 - 34	9	100	100/100	115291	84,38	67,51
	34 - 37	9	100	1/1	169250	89,07	70,36
	37 - 40	9	100	100/100	178442	93,75	75,00
40 - 43	9	100	100/100	558390	103,33	80,60	

Rabattgruppe RLAF01

Doppelschlauchklemme

Für Zwillingsschläuche

Materialbeschreibung

- Stahl verzinkt

Klemmbereich [mm]	Bandbreite [mm]	Paket [Stk.]	MA/VE [STK]	Teile-Nr.	€/100 STK Grundpreis	€/100 STK ab 100 STK
9,2 - 11,0	8	100	100/100	T10526	66,16	48,96
10,7 - 13,0	8,5	100	100/100	T11806	79,52	58,84
13,6 - 17,0	10	100	1/1	182406	95,77	71,83

Rabattgruppe RLAF01



Klemmzange für Schlauchklemme

Spezialzange zur Montage von Schlauchklemmen

Ausführung

	Teile-Nr.	€	per
Klemmzange Standard	138230	28,66	1 STK
Klemmzange mit Seitenschneide	T70974	60,58	1 STK

Rabattgruppe RLAA00



MA = Mindestabnahmemenge / VE = Verkaufseinheit - nur in dieser Mengengruppe bestellbar; -/- keine Mindestmengen



Presshülse für Niederdruckschläuche

Einfache, schnelle und sichere Schlauchverpressung mit Hand-Montagegerät SPR. Keine Verletzungsgefahr, saubere und unlösbare Verbindung.

Hinweise

- Der Innendurchmesser der Presshülse ist ca. 2 mm größer zu wählen als der Außendurchmesser des Schlauches.

Materialbeschreibung

- Stahl verzinkt

ID [mm]	Type	Paket [Stk.]	MA/VE [STK]	Teile-Nr.	€/100 STK Grundpreis	€/100 STK ab 100 STK
12,5	LPH 12,5	100	1/1	121073	30,00	27,00
13,5	LPH 13,5	100	100/100	410465	30,00	27,00
14,5	LPH 14,5	100	100/100	178452	30,00	27,00
16	LPH 16	100	1/1	145991	36,23	33,33
18	LPH 18	100	1/1	128212	43,43	38,65
19	LPH 19	100	100/100	178453	61,94	54,51
19,5	LPH 19,5	100	1/1	118945	83,76	75,38
21	LPH 21	100	100/100	849941	90,74	80,76
22	LPH 22	100	1/1	197485	92,50	83,25
23	LPH 23	100	100/100	178455	72,50	65,98
25	LPH 25	100	100/100	178457	98,75	89,86
28	LPH 28	100	100/100	178462	110,00	99,00
30,5	LPH 30,5	100	100/100	186011	141,95	127,76
33	LPH 33	100	100/100	104885	150,01	133,51
38	LPH 38	25	25/25	171810	191,27	170,23
41	LPH 41	25	25/25	160337	254,39	226,41

Rabattgruppe RLAF02

Einfach unser eShop

Suchen, finden, vergleichen und bestellen Sie aus über 170.000 Artikeln einfach, schnell und komfortabel.



- **Schnell und einfach Artikel finden**
- **Verfügbarkeitsprüfung in Echtzeit**
- **Persönliche Benutzerverwaltung**
- **Intelligente Features, die Ihren Beschaffungsprozess vereinfachen**

Klicken Sie einfach mal rein und erhalten Sie schnell und unkompliziert Ihre Zugangsdaten.

MA = Mindestabnahmemenge / VE = Verkaufseinheit - nur in dieser Mengengruppe bestellbar; -/- keine Mindestmengen

Pressluft-Schlauchklemme DIN 20039 A

Zweitellig mit losen Zungen.

Materialbeschreibung

- Temperguss verzinkt, gelb passiviert (Chrom-VI-frei)

für SLW [mm]	für Schlauch-AD [mm]	Type	Paket [Stk.]	MA/VE [STK]	Teile-Nr.	€/1 STK Grundpreis	€/1 STK ab 10 STK
13	22 - 29	SL 29	10	1/1	157759	3,20	2,88
19	28 - 34	SL 34	10	1/1	158345	3,20	2,88
25	32 - 40	SL 40	10	1/1	132764	4,34	3,86
32	39 - 49	SL 49	10	1/1	100727	5,71	5,08
38	48 - 60	SL 60	5	1/1	122682	6,64	6,04
50	56 - 72	SL 72	5	5/5	267256	8,46	7,62
50	60 - 76	SL 76	5	1/1	193019	8,85	7,97
63	77 - 94	SL 94	5	1/1	193893	11,67	10,62
75	89 - 101	SL 400	1	1/1	390400	18,82	17,13
75	94 - 115	SL 115	1	1/1	134462	16,33	14,70
89	113 - 127	SL 525	1	1/1	339511	23,94	21,79
89	115 - 145	SL 145	1	1/1	100516	26,99	24,29
100	127 - 140	SL 550	1	1/1	849946	27,96	25,16
100	135 - 155	SL 600	1	1/1	320429	28,14	25,33
125	155 - 175	SL 675	1	1/1	201742	28,14	25,33
150	175 - 195	SL 769	1	1/1	849947	37,34	33,61
175	210 - 225	SL 875	1	1/1	849948	57,74	51,97
200	227 - 250	SL 988	1	1/1	313080	69,56	61,90

Rabattgruppe RLAFO2



Pressluft-Schlauchklemme mit Sicherheitsklauen DIN 20039 B

Zweitellig mit losen Zungen für Sicherheitsarmaturen mit Sicherungsbund.

Materialbeschreibung

- Temperguss verzinkt, gelb passiviert (Chrom-VI-frei)

für SLW [mm]	für Schlauch-AD [mm]	Type	Paket [Stk.]	MA/VE [STK]	Teile-Nr.	€/1 STK Grundpreis	€/1 STK ab 10 STK
13	22 - 29	SK 29	10	1/1	251246	4,61	4,15
19	28 - 32	SK 34	10	1/1	103418	4,70	4,23
25	35 - 42	SK 39	10	1/1	101216	6,12	5,45
28	42 - 45	SK 44	5	5/5	135623	7,60	6,84
35	45 - 53	SK 51	5	1/1	172233	9,02	8,12
42	55 - 60	SK 60	1	1/1	141999	11,11	10,00
50	60 - 73	SK 73	1	1/1	174974	14,32	12,88
75	86 - 102	SK 75	1	1/1	134524	24,53	21,83

Rabattgruppe RLAFO2



10

MA = Mindestabnahmemenge / VE = Verkaufseinheit - nur in dieser Mengengruppe bestellbar; -/- keine Mindestmengen



Halierungs-Schelle DIN 3016 mit Gummiprofil

Rohr- bzw. Halierungs-Schellen werden vor allem zur Befestigung von Rohren, Schläuchen und Kabeln eingesetzt. Die Elastomer-Ummantelung dient der Übertragung von Schwingungen, dem Schutz vor Verkratzung und der Isolierung.

Materialbeschreibung

- Halierung-Schelle Stahl verzinkt (W1) nach DIN 3016
- Gummiprofil EPDM

Bandbreite [mm]	Nenn Durchmesser [mm]	Paket [Stk.]	MA/VE [STK]	Teile-Nr.	€/100 STK Grundpreis	€/100 STK ab 100 STK
12	10	100	1/1	245345	136,91	94,47
	31	100	100/100	535502	685,72	466,29
15	6	100	1/1	T85665	152,07	104,93
	8	100	1/1	T83705	152,07	104,93
	10	100	1/1	T83707	152,07	104,93
	12	100	1/1	T83706	152,07	104,93
	14	100	100/100	T89226	152,07	104,93
	15	100	1/1	T84612	152,07	104,93
	16	100	100/100	T86019	152,07	104,93
	17	100	100/100	T89227	152,07	103,40
	18	100	1/1	T89228	152,07	104,93
	20	100	100/100	T86534	152,07	104,93
	22	100	100/100	T89229	210,60	143,21
	24	100	100/100	T89230	210,60	143,21
	25	100	100/100	T89232	210,60	143,21
20	26	100	100/100	495179	210,60	143,21
	30	100	100/100	229358	210,60	145,32
	35	100	100/100	244277	254,65	173,16
	51	100	100/100	374610	251,49	173,52
	10	100	1/1	T85806	252,83	174,46
	15	100	1/1	T83710	226,52	151,77
	16	100	100/100	T84827	226,52	151,77
	20	100	100/100	T83708	236,87	163,44
	21	100	1/1	T85666	268,43	185,22
	22	100	1/1	T83709	278,28	192,01
	24	100	100/100	T89231	310,64	217,44
25	25	100	100/100	T89233	310,64	217,44
	26	100	100/100	T89234	323,57	223,26
	28	100	1/1	T84193	278,28	192,01
	30	100	100/100	244271	310,64	217,44
	60	100	1/1	T88196	413,95	289,77
	36	100	1/1	T85667	872,27	610,59
25	51	100	100/100	374604	654,07	438,23

Rabattgruppe RLAF01

Bestellhinweis

Weitere Abmessungen und Ausführungen nach DIN 3016 auf Anfrage lieferbar.

MA = Mindestabnahmemenge / VE = Verkaufseinheit - nur in dieser Mengengruppe bestellbar; -/- keine Mindestmengen

T-Clip

Für 2 Röhre aus Kunststoff, Kupfer, Stahl, Edelstahl, Schläuche und Kabel.

für Schlauch-AD [mm]	Type	Paket [Stk.]	Teile-Nr.	€/1 STK Grundpreis	€/1 STK ab 10 STK
4	AC 838-4	10	T83597	0,46	0,40
6	AC 838-6	10	T10623	0,49	0,42
8	AC 838-8	10	T10624	0,62	0,54
10	AC 838-10	10	T10625	0,69	0,61
12	AC 838-12	10	T10626	0,71	0,62
15	AC 838-15	10	T81550	1,18	1,02

Rabattgruppe RLAF01



Klemmleiste

mit Kerbnägeln

Technische Daten

- Temperaturbereich -10 °C bis +60 °C

Materialbeschreibung

- PA6 DGF, schwarz

für Schlauch-AD [mm]	Anzahl Clips	Paket [Stk.]	MA/VE [STK]	Teile-Nr.	€ per
5	10	10	10/10	T42736	3,55 1 STK
6	10	10	10/10	T42740	3,99 1 STK
8	10	10	10/10	T42742	4,65 1 STK
11,6	6	10	10/10	T87828	4,94 1 STK

Rabattgruppe RLAF01



Klemmleiste LEGRIS

Materialbeschreibung

- Polymer H.F.

für Schlauch-AD [mm]	Anzahl Clips	Type	Paket [Stk.]	MA/VE [STK]	Teile-Nr.	€/1 STK Grundpreis	€/1 STK ab 10 STK
4	8	Clip 04 00	10	10/10	409879	3,64	2,70
6	8	Clip 06 00	10	10/10	189985	3,64	2,70
8	7	Clip 08 00	10	10/10	189992	3,71	2,75
10	6	Clip 10 00	10	10/10	189997	3,88	2,87
12	5	Clip 12 00	10	10/10	173162	4,20	3,11
14	4	Clip 14 00	10	10/10	736209	5,27	3,91

Rabattgruppe RLAA00



MA = Mindestabnahmemenge / VE = Verkaufseinheit - nur in dieser Mengengruppe bestellbar; -/- keine Mindestmengen



Kennschilder

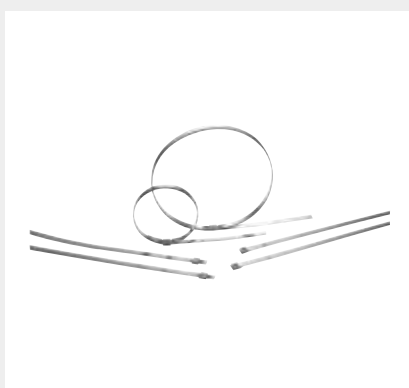
Individuell wählbare Beschriftungsmöglichkeiten zur dauerhaften Kennzeichnung von Schlauch- und Rohrleitungen, Armaturen und Kabeln mit praktischen Kennschildern aus Edelstahl V2A.

Breite [mm]	Länge [mm]	Type	Teile-Nr.	€ per
19,05	51	ID100	128270	96,74 1 PK
19,05	89	ID102	192393	260,77 1 PK
38,10	63	ID101	130817	144,73 1 PK

Rabattgruppe RLAF04

Bestellhinweis

Auf Anfrage auch bereits fertig mit individuell wählbarem Text/Logo graviert lieferbar.



Montagebänder für Kennschilder

Länge [mm]	für Bündel-Ø [mm]	Type	Teile-Nr.	€ per
254	51	AS211	160641	166,18 1 PK
419	101	AS212	152624	171,63 1 PK
572	152	AS213	130822	239,32 1 PK

Rabattgruppe RLAF04



Prägedrucker

Zum bedrucken von Kennschildern. Es sind verschiedene Typenräder mit unterschiedlichen Schriftgrößen verfügbar.

Schriftgröße	Gewicht [kg/Stk.]	Type	Teile-Nr.	€ per
3/16" = 4,76 mm	13,40	ID204	192234	7.690,12 1 STK

Rabattgruppe RLAA00

Schlauchpresse SPR

Hand-Montagegerät zur einfachen und sicheren Selbstmontage von Niederdruck- Schlauchleitungen mit Außendurchmesser von 10 bis 22 mm.

Einwandfreie Verpressung von Armatur, Schlauch und Presshülse durch 6 Druckbacken, die zentrisch zur Mitte pressen und somit die Hülse gleichmäßig verformen. Die Backen lassen sich so weit öffnen, dass auch Klauenkupplungen mühelos verpresst werden können.

Vorteile:

Sicher: Besserer Halt als bei herkömmlichen Schlauchbefestigungen.

Keine Verletzungsgefahr durch überstehende Schrauben.

Flexibel: Leicht transportierbar für den mobilen Einsatz.

Wirtschaftlich: Erhebliche Montagezeitverkürzung durch einfache, sichere Arbeitsabläufe.



für Schlauch-AD [mm]	Type	Teile-Nr.	€	per
10 - 22	SPR 333	127843	1.014,32	1 STK
Rabattgruppe RLAA00				

Montagegerät für Storzklammkupplungen

Zur einfachen und schnellen Schlauchmontage. Das Gerät ermöglicht ebenfalls eine zerstörungsfreie Demontage und Wiederverwendbarkeit der Armaturen, ist handlich und kann auch mobil eingesetzt werden.

Beschreibung	Teile-Nr.	€	per
Montagegerät für Storzklammkupplungen C/52 + B/75	176692	1.181,63	1 STK
Rabattgruppe RLAA00			



Schlauch Cutty

Ermöglicht saubere und winkeltgerechte Schnitte aller Polyamid-, Polyethylen-, Polyurethan-, PTFE-, PVDF- und PVC-Schläuche bis 12 mm Außendurchmesser.

Bezeichnung	Teile-Nr.	€	per
Schlauch Cutty	T10260	12,18	1 STK
Ersatzmesser für Schlauch Cutty (5 Stück)	T10261	20,00	1 PK
Rabattgruppe RLAA00			



10



Montage mit Schlauchschellen oder Klemmen nach DIN 20039 A und B

Für Schlauchleitungen mit geringer Beanspruchung bis 10 bar Betriebsdruck. Ohne Armatur, Einbindematerial und Druckprüfung.

für Schlauch-Innendurchmesser [mm]	Teile-Nr.	€	per
bis 25 - 1 Schelle	887481	2,40	1 STK
26 bis 110 - 2 Schellen	887482	2,80	1 STK
120 bis 200 - 3 Schellen*	887484	3,60	1 STK

Rabattgruppe RLAA00

Bestellhinweis

* Nur für Flachschläuche bis max. 3 bar Betriebsdruck

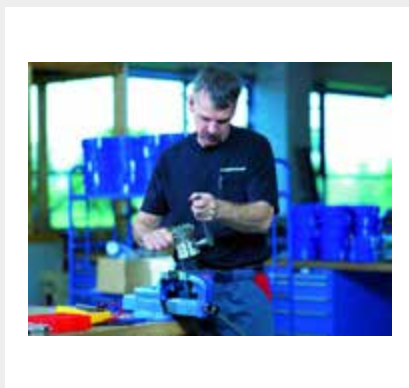


Montage mit Fixierband Band-it

Für Schlauchleitungen mit geringer Beanspruchung bis 10 bar Betriebsdruck. Ohne Armatur, inklusive Einbindematerial und ohne Druckprüfung.

für Schlauch-Außendurchmesser [mm]	Teile-Nr.	€	per
bis 39	887486	3,00	1 STK
40 bis 76	887488	4,00	1 STK
77 bis 99	887490	5,50	1 STK
100 bis 149	887494	7,00	1 STK
150 bis 200	887497	9,50	1 STK

Rabattgruppe RLAA00



Montage mit Halbschalen

Für Schlauchleitungen mit erhöhten Sicherheitsanforderungen, z. B. bei Dampf bis 18 bar/+210 °C, brennbaren und wassergefährdenden Durchflussmedien (Tankwagen- und Chemieschläuche). Ohne Armaturen, Schalen/Klemmen, mit Herstellung der elektrischen Leitfähigkeit, ohne Druckprüfung.

für Schlauch-Innendurchmesser [mm]	ohne Leitfähigkeit		mit Leitfähigkeit		per
	Teile-Nr.	€	Teile-Nr.	€	
13 bis 76	887498	3,20	887500	6,00	1 STK
80 bis 200	887499	4,40	887504	8,00	1 STK

Rabattgruppe RLAA00



Montage mit Draht

Für Trevira-Feuerwehrschräuche nach ÖN F 2105 und Bau-Treviraschläuche, inklusive Namensaufdruck (bei Bestellung angeben).

für Schlauch-Innendurchmesser [mm]	Teile-Nr.	€	per
D 25 / H 38 / C 42 / C 52 / B 75 / A 110	887505	6,40	1 STK

Rabattgruppe RLAA00

Prüfungen von Schlauchleitungen

Druckprobe (Prüfdruck und Dichtheit) und Prüfung der elektrischen Leitfähigkeit nach gültigen Normen (z. B. EN 12115, DIN EN ISO 6134)

für Schlauch-Innendurchmesser [mm]	Leitungslänge [m]	Teile-Nr.	€	per
13 - 25	< 5	101634	12,00	1 STK
	> 5	101626	13,60	1 STK
32 - 50	< 5	101632	12,80	1 STK
	> 5	101630	16,00	1 STK
65 - 100	< 5	101642	14,40	1 STK
	> 5	101635	20,00	1 STK

Rabattgruppe RLAA00



Prüfbescheinigungen nach EN 10204

Werkzeugnis 2.2

Bescheinigung mit Angabe von Ergebnissen nichtspezifischer Prüfungen.

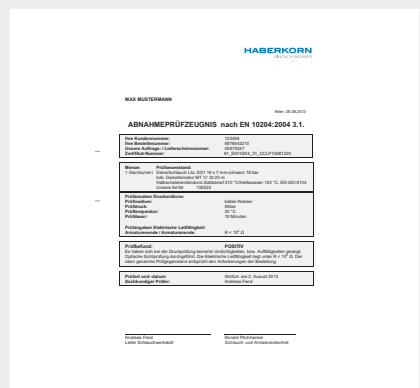
Abnahmeprüfzeugnis 3.1

Bescheinigung mit Angabe von Prüfergebnissen.

Kosten für Ausstellung von

	Teile-Nr.	€	per
Werkzeugnis 2.2	102568	8,00	1 STK
Abnahmeprüfzeugnis 3.1	223747	8,00	1 STK

Rabattgruppe RLAA00



Bestellhinweis

Angeführte Preise gelten in Verbindung mit o. a. Kosten für Prüfungen und nur für eigene Erzeugnisse. Andere Prüfbescheinigungen auf Anfrage.

Unsere Serviceleistungen



Beratung durch Experten

Sie werden durch speziell geschulte und befähigte Personen beraten.



Dokumentation/Abnahmeprüfungszeugnis

Abnahmeprüfungszeugnis nach EN 10204 3.1 für Einzelkomponenten und geprüfte Schlauchleitungen



Schlauchzuschnitt

Wir fertigen Schlauchzuschnitte aller Dimensionsbereiche in Groß- und Kleinserien an.



Bestückung/Schlauchaufroller

Wir bestücken Schlauchaufroller nach Ihren individuellen Wünschen mit unterschiedlichsten Schläuchen



Assembling/Montage

Nach internen Fertigungsrichtlinien mit Halbschalen, Schneckengewinde- und Gelenkbolzenschellen, Fixierbändern, Pressfassungen, Draht...



Druck- und Dichtheitsprüfung

Erst- und Wiederholungsprüfungen: Schlauchleitungen werden auf Druck und Dichtheit geprüft und ein Zeugnis ausgestellt.



Serviceleistungen Schlauchmontagen und -prüfungen



Servicecenter Schlauchmontagen und -prüfungen

In unserem modern eingerichteten Montage- und Prüfcenter fertigen und prüfen wir für Sie unter anderem die folgenden Schlauchleitungsarten:

- Dampfschlauchleitungen nach DIN EN ISO 6134
- Chemieschlauchleitungen nach EN 12115
- PTFE-Schlauchleitungen
- Lebensmittelschlauchleitungen
- Industrieschlauchleitungen
- Teerspritzschlauchleitungen
- Mörtelförderschlauchleitungen
- Produktförderschlauchleitungen
- Feuerwehrschauchleitungen nach ÖNORM und DIN
- Treviraschlauchleitungen
- Metallschlauchleitungen
- Schlauchaufroller mit entsprechenden Schlauchleitungen



Unsere Leistung umfasst:

Einbindung

Von sämtlichen im Katalog angeführten Schläuchen und Armaturen sowie Sonderanfertigungen

Erstprüfung

Prüfung der Schlauchleitung inklusive Anbringung der Prüfbänder bei Schlauchleitungen nach gültigen Normen.

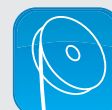
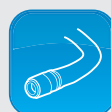
Wiederholungsprüfung

Wiederkehrende Prüfung und Erneuerung des Prüfbandes nach gültigen Normen.



Prüfverfahren

- mehrfache Druckprüfung mit kontinuierlich angehobenem, mindestens 1,5-fachem Betriebsdruck
Prüfmedium: Wasser bei Umgebungstemperatur (ca. 20 °C)
- Prüfung der elektrischen Leitfähigkeit
- Optische Sichtprüfung der Schlauchaußenschicht (Kontrolle auf Risse, Blasen, Verformungen, Abrieb- oder Knickstellen)
- Ausleuchtung und Sichtprüfung der Schlauchseele (soweit möglich)
- Prüfung der Anschlüsse (einschließlich Gewinde, möglichem Korrosionsbefall)
- Prüfung der Dichtungen bzw. Dichtflächen
- Prüfung der Einbindung bzw. Sitz der Armaturen
- Dokumentation der Prüfergebnisse (nach DIN EN 10204)
- Anbringung der Prüfbänder (optional bei Schlauchleitungen nach EN / DIN). Bitte beachten Sie, dass wir bereits im Einsatz befindliche Schlauchleitungen nur frei von Durchflussmedien und Kontaminierung zur Überprüfung übernehmen.



Leckagesuche – Das Problem



Bis zu 50 % der Druckluftenergie geht durch Leckagen verloren.

Druckluft = Energie
Leckage = Vergeudung von Energie
Energie = Kosten

Bei herkömmlichen Methoden der Ortung von Leckagen müssen Maschinen stillgelegt werden, um das Ausströmen der Luft zu hören. Dies kann oftmals nur außerhalb der Betriebszeiten erfolgen. Teure Überstunden fallen an. Viele Leckagen bleiben dabei unentdeckt.



Die Lösung

Ortung von Leckagen mittels modernster Ultraschalltechnologie bei vollem Umgebungslärm, also während der normalen Produktionszeiten.

Und dies bis zu 10-mal schneller als bei der herkömmlichen Ortungsmethode, bei gleichzeitig höherer Trefferquote.

Unsere Leistung – Ihr Nutzen

- Überprüfung und Erfassung Ihrer Leckagen
- Protokollierung und Reparaturempfehlung
- Ursachenforschung, Empfehlung technischer Lösungen
- Aufklärung über System-/Dimensionierungsfehler

Wir beraten Sie gerne. Fragen Sie unseren geprüften Fachberater.



Kugelhähne	518
Dreiwegekugelhähne	525
Schieber, Auslaufkugelhähne	526
Rückschlag- und Absperrventile	527
Wassersparpistolen, Spritzdüsen	530
Abblasepistolen	532



Kugelhahn mit Innengewinde

Kugelhahn mit vollem Durchgang, geeignet für Industrie-, Pneumatik- und Hydraulikanlagen, ideal für Warm- und Kaltwasser, diverse Öle und Druckluft.

Technische Daten

- Temperaturbereich Luft -15 °C bis +150 °C
- Temperaturbereich Wasser 0 °C bis +150 °C

Materialbeschreibung

- Gehäuse Messing vernickelt
- Dichtung PTFE
- O-Ring NBR
- Griff Stahlhebel

IG	Betriebsdruck [bar]	Paket [Stk.]	Teile-Nr.	€/1 STK Grundpreis	€/1 STK ab 10 STK
G 1/4"	50	1	T88911	9,55	8,40
G 3/8"	25	12	187562	6,92	6,43
G 1/2"	25	10	208008	8,32	7,73
G 3/4"	25	10	208012	11,35	10,55
G 1"	25	6	208017	18,31	16,84
G 1 1/4"	25	6	208020	29,67	27,59
G 1 1/2"	25	4	208025	43,22	39,33
G 2"	25	2	208028	70,15	65,24
G 2 1/2"	16	2	186535	140,63	127,97
G 3"	15	2	115468	197,94	186,06
G 4"	15	2	101909	357,54	328,94

Rabattgruppe RLAB02



Kugelhahn mit Innengewinde schwere Ausführung

Kugelhahn mit vollem Durchgang, in schwerer Ausführung. Geeignet für Druckluft und Wasser sowie alle nicht brennbaren und ungiftigen Gase. Ebenfalls für Kraftstoffe, Farben, Lacke und Lösungsmittel sowie schwache Laugen und Säuren geeignet.

Technische Daten

- Temperaturbereich -20 °C bis +130 °C

Materialbeschreibung

- Gehäuse Messing vernickelt
- Dichtung PTFE
- Griff Aluminium

IG	Betriebsdruck [bar]	Teile-Nr.	€/1 STK Grundpreis	€/1 STK ab 10 STK
G 3/8"	80	809800	17,91	16,12
G 1/2"	80	808917	22,52	20,26
G 3/4"	80	808918	34,41	30,97
G 1"	80	808914	54,11	48,70
G 1 1/4"	80	811162	80,08	72,07
G 1 1/2"	80	811172	100,04	90,04
G 2"	63	808920	172,45	155,20

Rabattgruppe RLAB02

Kugelhahn mit Innengewinde und Entlüftungsbohrung

Sicherheitskugelhahn mit Entlüftungsbohrung. Speziell konzipiert für Druckluftanwendungen. Der Kugelhahn sperrt die Versorgungsleitung ab und entlüftet den Anwendungsbereich. Abschließbarer Handhebel in geschlossener Stellung, dadurch hohe Manipulationssicherheit.

Technische Daten

- Temperaturbereich -10 °C bis +100 °C

Materialbeschreibung

- Gehäuse Messing vernickelt
- Dichtung PTFE
- Griff Stahlhebel



IG	Betriebsdruck [bar]	Teile-Nr.	€/1 STK Grundpreis	€/1 STK ab 10 STK
G 1/4"	14	967388	20,27	18,04
G 3/8"	14	967390	20,27	18,04
G 1/2"	14	967399	22,74	20,24
G 3/4"	14	967400	30,36	27,02
G 1"	14	967408	47,96	42,68
G 1 1/4"	14	967411	114,19	101,63
G 1 1/2"	14	967414	153,38	136,51
G 2"	14	967415	233,69	207,98

Rabattgruppe RLAB02

Bestellhinweis

Vorhanschloss bitte separat bestellen.

Kugelhahn mit Innen- und Außengewinde

Kugelhahn mit vollem Durchgang, geeignet für Industrie-, Pneumatik- und Hydraulikanlagen, ideal für Warm- und Kaltwasser, diverse Öle und Druckluft.

Technische Daten

- Temperaturbereich Luft -15 °C bis +150 °C
- Temperaturbereich Wasser 0 °C bis +150 °C

Materialbeschreibung

- Gehäuse Messing vernickelt
- Dichtung PTFE
- O-Ring NBR
- Griff Stahlhebel



IG x AG	Betriebsdruck [bar]	Paket [Stk.]	Teile-Nr.	€/1 STK Grundpreis	€/1 STK ab 10 STK
G 1/4"	50	1	T88922	10,78	9,70
G 3/8"	25	12	183311	8,68	8,07
G 1/2"	25	10	270705	8,95	8,15
G 3/4"	25	10	198861	12,23	11,38
G 1"	25	6	306816	19,70	18,32
G 1 1/4"	25	4	306827	30,90	28,73
G 1 1/2"	25	4	183248	46,92	43,64
G 2"	25	2	115247	75,33	70,05

Rabattgruppe RLAB02



Kugelhahn mit Flügelgriff Innengewinde

Kugelhahn mit vollem Durchgang, geeignet für Industrie-, Pneumatik- und Hydraulikanlagen, ideal für Warm- und Kaltwasser, diverse Öle und Druckluft.

Technische Daten

- Temperaturbereich Luft -15 °C bis +220 °C
- Temperaturbereich Wasser 0 °C bis +150 °C

Materialbeschreibung

- Gehäuse Messing vernickelt
- Dichtung PTFE
- O-Ring NBR
- Griff Aluminium

IG	Betriebsdruck [bar]	Teile-Nr.	€/1 STK Grundpreis	€/1 STK ab 10 STK
G 1/4"	40	T88898	8,78	8,17
G 3/8"	40	T88899	8,69	8,17
G 1/2"	40	T88900	12,43	11,69
G 3/4"	40	T88901	17,95	16,70
G 1"	40	T88902	26,34	24,23

Rabattgruppe RLAB02



Kugelhahn mit Flügelgriff Innen- und Außengewinde

Kugelhahn mit vollem Durchgang, geeignet für Industrie-, Pneumatik- und Hydraulikanlagen, ideal für Warm- und Kaltwasser, diverse Öle und Druckluft.

Technische Daten

- Temperaturbereich Luft -15 °C bis +220 °C
- Temperaturbereich Wasser 0 °C bis +150 °C

Materialbeschreibung

- Gehäuse Messing vernickelt
- Dichtung PTFE
- O-Ring NBR
- Griff Aluminium

IG x AG	Betriebsdruck [bar]	Teile-Nr.	€/1 STK Grundpreis	€/1 STK ab 10 STK
G 1/4"	40	T88904	9,54	8,88
G 3/8"	40	T88905	10,11	9,50
G 1/2"	40	T88906	12,55	11,67
G 3/4"	40	T88907	18,71	17,40
G 1"	40	T88908	29,01	26,11

Rabattgruppe RLAB02

Minikugelhahn mit Innengewinde

Geeignet für Industrie-, Pneumatik- und Hydraulikanlagen, ideal für Warm- und Kaltwasser, diverse Öle und Druckluft.

Technische Daten

- Temperaturbereich Luft -15 °C bis +110 °C
- Temperaturbereich Wasser 0 °C bis +90 °C

Materialbeschreibung

- Gehäuse Messing verchromt
- Dichtung PTFE
- O-Ring NBR
- Griff Kunststoff

IG	Betriebsdruck [bar]	Teile-Nr.	€/1 STK Grundpreis	€/1 STK ab 10 STK
G 1/8"	15	T47519	6,79	6,32
G 1/4"	15	T48753	6,67	6,14
G 3/8"	15	T48754	6,67	6,14
G 1/2"	15	T48755	7,72	7,26
G 3/4"	15	T48756	11,75	10,93

Rabattgruppe RLAB02



Minikugelhahn mit Innen- und Außengewinde

Geeignet für Industrie-, Pneumatik- und Hydraulikanlagen, ideal für Warm- und Kaltwasser, diverse Öle und Druckluft.

Technische Daten

- Temperaturbereich Luft -15 °C bis +110 °C
- Temperaturbereich Wasser 0 °C bis +90 °C

Materialbeschreibung

- Gehäuse Messing verchromt
- Dichtung PTFE
- O-Ring NBR
- Griff Kunststoff

IG x AG	Betriebsdruck [bar]	Teile-Nr.	€/1 STK Grundpreis	€/1 STK ab 10 STK
G 1/8"	15	T47520	6,73	6,26
G 1/4"	15	T46061	6,67	6,14
G 3/8"	15	T47521	6,67	6,14
G 1/2"	15	T47522	7,72	7,26
G 3/4"	15	T48757	11,75	10,93

Rabattgruppe RLAB02





Kugelhahn mit Innengewinde DIN-DVGW

Kugelhahn mit vollem Durchgang, DIN-DVGW-geprüft nach DIN-EN 13828 (Trinkwasser) und DIN-EN 331 (Gas). Geeignet für Heizung, Trinkwasser, Gas, Fernwärme- und Solaranlagen, Druckluft, Öle und Dampf.

Hinweise

- Angeführter Betriebsdruck ist für Wasser gültig. Bei Verwendung mit Gas max. 5 bar, bei Trinkwasser 10 bar.

Technische Daten

- Temperaturbereich max. +150 °C (bis 2"); max. +100 °C (2 1/2" - 3")

Materialbeschreibung

- Gehäuse Messing
- Dichtung PTFE
- O-Ring Viton (bis 2"), NBR (ab 2 1/2")
- Griff Aluminium

IG	Betriebsdruck [bar]	Teile-Nr.	€/1 STK Grundpreis	€/1 STK ab 10 STK
G 1/4"	40	T12299	17,64	15,88
G 3/8"	40	T12300	16,75	15,07
G 1/2"	40	T12301	18,34	16,33
G 3/4"	40	T12302	24,11	21,70
G 1"	40	T12303	37,89	33,73
G 1 1/4"	40	T41807	49,53	44,08
G 1 1/2"	40	T41808	79,17	71,25
G 2"	40	T41809	114,38	102,94
G 2 1/2"	25	T85711	336,78	299,73
G 3"	25	T85712	499,75	444,78

Rabattgruppe RLAB02



Kugelhahn mit Innengewinde DIN-DVGW Multilogo

Kugelhahn mit vollem Durchgang, DIN-DVGW-geprüft nach DIN-EN 13828 (Trinkwasser) und DIN-EN 331 (Gas). Geeignet für Heizung, Trinkwasser, Gas, Fernwärme- und Solaranlagen, Druckluft, Öle und Dampf. Der Multilogo-Griff ermöglicht eine einfache Kennzeichnung nach der Installation. Spezielle Schilderhalter sind nicht nötig.

Hinweise

- Angeführter Betriebsdruck ist für Wasser gültig. Gas max. 5 bar, bei Trinkwasser 10 bar.

Technische Daten

- Temperaturbereich max. +150 °C (bis 2"); max. +100 °C (2 1/2" - 3")

Materialbeschreibung

- Gehäuse Messing
- Dichtung PTFE
- O-Ring Viton
- Griff Aluminium

IG	Betriebsdruck [bar]	MA/VE [STK]	Teile-Nr.	€/1 STK Grundpreis	€/1 STK ab 10 STK
G 1/4"	40	10/10	850850	19,10	17,19
G 3/8"	40	10/10	850853	19,10	17,19
G 1/2"	40	10/10	850854	19,78	17,80
G 3/4"	40	10/10	850855	26,08	23,47
G 1"	40	6/6	850858	41,01	36,91
G 1 1/4"	40	6/6	850860	55,86	50,27
G 1 1/2"	40	6/6	850861	85,58	77,02
G 2"	40	2/2	850865	126,13	113,52

Rabattgruppe RLAB02

MA = Mindestabnahmemenge / VE = Verkaufseinheit - nur in dieser Mengengruppe bestellbar; -/- keine Mindestmengen

Kugelhahn Edelstahl mit Innengewinde

Kugelhahn mit vollem Durchgang, geeignet für Nahrungsmittel und allgemeine Anwendungen in der Chemie, Säuren und Laugen je nach Konzentration, Vakuum, Dampf und Druckluft.

Technische Daten

- Temperaturbereich -40 °C bis +230 °C

Materialbeschreibung

- Gehäuse Edelstahl 1.4408
- Dichtung PTFE
- O-Ring Viton
- Griff Stahlhebel

IG	Betriebsdruck bis +90 °C [bar]	Teile-Nr.	€/1 STK Grundpreis	€/1 STK ab 10 STK
G 1/4"	70	172651	34,75	32,67
G 3/8"	70	T88929	34,75	32,67
G 1/2"	70	221136	40,82	37,14
G 3/4"	70	215151	51,63	47,50
G 1"	70	170002	79,74	73,36
G 1 1/4"	70	104248	103,02	95,81
G 1 1/2"	70	T88934	134,06	123,34
G 2"	70	170576	198,71	182,81

Rabattgruppe RLAB02



Doppelkugelhahn

mit Entlüftung

Technische Daten

- Temperaturbereich -15 °C bis +100 °C

Materialbeschreibung

- Gehäuse Pressmessing
- Dichtung PTFE glasfaserverstärkt
- O-Ring NBR
- Griff Stahl

IG	AG	Betriebsdruck [bar]	Type	Teile-Nr.	€/1 STK Grundpreis	€/1 STK ab 5 STK
G 1"	2 x G 3/4"	35	DKH 10	136902	92,62	83,36

Rabattgruppe RLAB02



Doppelhahn DIN 3487

Selbstdichtend, mit Messingküken, mit Hebelanschlag und Entlüftung, mit zwei aufgeschraubten Klaueninnengewindekupplungen (ohne Sechskant), 42 mm Klauenweite, mit Gummidichtung.

Technische Daten

- Betriebsdruck 10 bar

Materialbeschreibung

- Temperguss verzinkt, gelb passiviert (Chrom-VI-frei)

Eingang	Ausgang	SW [mm]	Type	Teile-Nr.	€/1 STK Grundpreis	€/1 STK ab 5 STK
G 3/4" IG	2 x KIGO 34	41	DHG 34	180146	86,88	78,19
G 1" IG	2 x KIGO 34	41	DHG 10	115757	86,88	78,19

Rabattgruppe RLAB02





Bohrhammerhahn DIN 20030

Selbstdichtend, mit Messingküken, ohne Hebelanschlag und Entlüftung, beiderseits Außengewinde, Eingangsgewinde mit Gegenmutter. Für Bohrhämmer, Bergbau und Steinbrüche.

Technische Daten

- Betriebsdruck 10 bar

Materialbeschreibung

- Temperguss verzinkt, gelb passiviert (Chrom-VI-frei)

Eingang	Ausgang	SW [mm]	Type	Teile-Nr.	€/1 STK Grundpreis	€/1 STK ab 10 STK
G 3/4" AG	3/4" AG	32	BH 343	133028	44,49	39,59
G 3/4" AG	Rd 32 x 1/8" AG	32	BH 3486	173524	53,45	48,11
G 1" AG	1" AG	36	BH 106	107205	54,61	49,70
G 1" AG	Rd 32 x 1/8" AG	36	BH 326	390404	56,18	50,00

Rabattgruppe RLAB02

Dreiwegekugelhahn L-Bohrung

Technische Daten

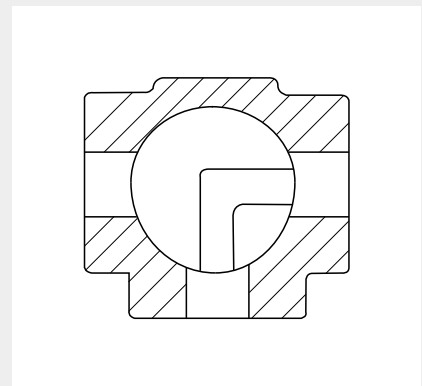
- Temperaturbereich Luft -15 °C bis +220 °C
- Temperaturbereich Wasser 0 °C bis 150 °C

Materialbeschreibung

- Gehäuse Messing vernickelt
- Dichtung PTFE
- O-Ring NBR
- Griff Leichtmetall

IG	Betriebsdruck [bar]	Teile-Nr.	€/1 STK Grundpreis	€/1 STK ab 10 STK
G 1/4"	25	T29550	60,26	54,84
G 3/8"	25	T29551	60,26	54,84
G 1/2"	25	T29552	60,26	54,84
G 3/4"	25	T29553	93,74	85,30
G 1"	25	T29554	145,40	133,77
G 1 1/4"	25	T89092	209,57	192,80
G 1 1/2"	25	T89093	302,75	278,53
G 2"	25	T89094	454,05	417,73

Rabattgruppe RLAB02



Dreiwegekugelhahn T-Bohrung

Technische Daten

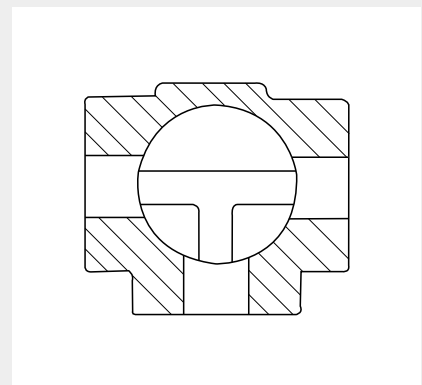
- Temperaturbereich Luft -15 °C bis +220 °C
- Temperaturbereich Wasser 0 °C bis 150 °C

Materialbeschreibung

- Gehäuse Messing vernickelt
- Dichtung PTFE
- O-Ring NBR
- Griff Leichtmetall

IG	Betriebsdruck [bar]	Teile-Nr.	€/1 STK Grundpreis	€/1 STK ab 10 STK
G 1/4"	25	T11822	60,26	54,84
G 3/8"	25	T11823	60,26	54,84
G 1/2"	25	T11824	60,26	54,84
G 3/4"	25	T11825	93,74	85,30
G 1"	25	T11826	137,13	127,53
G 1 1/4"	25	T81400	209,57	192,80
G 1 1/2"	25	T89095	302,75	278,53
G 2"	25	T89096	454,05	417,73

Rabattgruppe RLAB02



11



Peetschieber

Aus Messing, Spindel mit 2 Dichtringen aus NBR, Handrad aus Stahlblech, rot lackiert.

IG	Betriebsdruck [bar]	Teile-Nr.	€/1 STK Grundpreis	€/1 STK ab 10 STK
G 1/2"	10	164872	9,91	9,31
G 3/4"	10	114587	12,40	11,41
G 1"	10	118904	18,41	17,31
G 1 1/4"	10	135037	28,71	26,41
G 1 1/2"	10	134166	37,94	34,90
G 2"	10	178957	66,16	60,20
G 2 1/2"	10	850431	160,88	156,06
G 3"	10	105883	162,82	156,31
G 4"	10	511801	407,49	395,27

Rabattgruppe RLAB01



Auslaufkugelhahn

Aus Messing vernickelt, Kugeldichtung aus PTFE, mit 2/3 Schlauchverschraubung, für Wasser, Druckluft, Heizöl und schwache Laugen.

AG	für Schlauch-LW [mm]	Betriebsdruck [bar]	Paket [Stk.]	Teile-Nr.	€/1 STK Grundpreis	€/1 STK ab 10 STK
1/2"	13	10	10	116064	10,85	8,89
3/4"	19	10	6	127625	14,26	11,55
1"	25	10	4	149744	22,24	20,68

Rabattgruppe RLAB02

Einfach unser eShop

Suchen, finden, vergleichen und bestellen Sie aus über 170.000 Artikeln einfach, schnell und komfortabel.



- **Schnell und einfach Artikel finden**
- **Verfügbarkeitsprüfung in Echtzeit**
- **Persönliche Benutzerverwaltung**
- **Intelligente Features, die Ihren Beschaffungsprozess vereinfachen**

Klicken Sie einfach mal rein und erhalten Sie schnell und unkompliziert Ihre Zugangsdaten.

Rückschlagventil

Geeignet für Wasser, Pressluft, Öle, Laugen, etc.

Technische Daten

- Betriebstemperatur bis max. +100 °C

Materialbeschreibung

- Gehäuse Messing
- Ventilkegel Nylon
- Sitzdichtung ölbeständig
- Schließfeder Edelstahl

IG	Betriebsdruck [bar]	Paket [Stk.]	MA/VE [STK]	Teile-Nr.	€/1 STK Grundpreis	€/1 STK ab 10 STK
G 3/8"	12	10	10/10	851193	11,34	10,54
G 1/2"	12	10	1/1	118003	9,48	8,82
G 3/4"	12	8	1/1	185325	13,30	12,37
G 1"	12	8	1/1	191631	17,12	15,75
G 1 1/4"	10	6	1/1	159130	23,61	21,96
G 1 1/2"	10	4	1/1	152075	40,48	37,24
G 2"	10	2	1/1	123776	49,57	45,60
G 2 1/2"	8	1	1/1	771579	119,03	110,70
G 3"	8	1	1/1	164158	119,03	110,70
G 4"	8	1	1/1	164175	201,73	185,59

Rabattgruppe RLAB01



Rückschlagventil 16 bar

Geeignet für Luft, Öle und Wasser.

Technische Daten

- Betriebsdruck max. 16 bar
- Betriebstemperatur -10 °C bis +180 °C

Materialbeschreibung

- Messing blank, Dichtung Viton

IG	Nenndurchfluss [Nl/m]	SW [mm]	Type	Teile-Nr.	€ per
G 1/4"	917	22	392.022	T11713	19,12 1 STK
G 3/8"	917	22	392.023	T11714	24,16 1 STK
G 1/2"	1666	27	392.024	T11715	29,78 1 STK
G 3/4"	3166	36	392.025	T12017	50,90 1 STK
G 1"	5666	46	392.026	T12018	74,14 1 STK

Rabattgruppe RLAB01





Handschiebeventil mit Innengewinde

3/2-Wege-Handschiebeventile mit Schiebehülse sind ideale Armaturen für Geräte, die beim Ausschalten gleichzeitig aus Sicherheitsvorschriften oder schalttechnischen Gründen entlüftet werden müssen, z. B. Spannzylinder, Nagler, Schleifer, Bohrmaschinen, Schrauber usw. Durch das Absperrn werden die Druckluftgeräte vom Druckluftnetz druckmäßig getrennt. Die gleichzeitige Entlüftung macht die Geräte drucklos, so dass durch achtloses Betätigen kein Unfall oder Werkzeugschaden entstehen kann.

Materialbeschreibung

- Messing blank, Aluminium schwarz eloxiert
- Dichtung NBR

IG	Nenndurchfluss [Nl/min]	SW [mm]	Paket [Stk.]	MA/VE [STK]	Teile-Nr.	€	per
M 5	130	9	10	10/10	T48294	38,33	1 STK
G 1/8"	380	14	10	10/10	T48295	37,09	1 STK
G 1/4"	1000	17	10	10/10	T48296	39,65	1 STK
G 3/8"	1300	22	10	1/1	T48297	51,21	1 STK
G 1/2"	1900	27	10	1/1	T48298	61,78	1 STK

Rabattgruppe RLAB01

Schlauchbruchsicherungen

Dieses Sicherheitsbauteil schützt Personen und Arbeitsumgebung vor Schäden, die beim Platzen oder beim Anreißen einer Druckluftleitung eintreten können. Tritt ein Schaden durch Schlauch- oder Rohrbruch ein, unterbricht die Schlauchbruchsicherung sofort den Durchfluss bis auf eine marginale Restströmung.

Unbeschädigte Teile des Druckluftnetzes verbleiben unter vollem Druck. Das betroffene Segment oder der gerissene Schlauch kann problemlos ausgetauscht werden, ohne dass die komplette Druckluftversorgung abgeschaltet werden muss.

Nach erfolgter Reparatur füllt die Restströmung das Segment langsam wieder auf Arbeitsdruckniveau. Sobald dieses erreicht ist, öffnet die Schlauchbruchsicherung die Leitung wieder für den Normalbetrieb.

Vorteile

- schützt Personal, Maschinen und Anlagen
- im Schadensfall keine Stilllegung von Anlagen
- erfüllt aktuelle europäische Sicherheitsrichtlinien
- in jedes Druckluftsystem einbaubar



Schlauchbruchsicherung

Schlauch- und Rohrbruchsicherung für Druckluftsysteme, ausgelegt auf normale Luftmengen, wie sie von Druckluftwerkzeugen benötigt werden. Im Schadensfall unterbricht die Schlauchbruchsicherung den Durchfluss sofort bis auf eine marginale Restmenge. Der unbeschädigte Teil des Druckluftnetzes bleibt unter vollem Druck, das betroffene Segment kann gefahrlos ausgetauscht werden. Nach der Reparatur füllt die Restströmung das Segment langsam auf Arbeitsdruckniveau. Sobald dieses erreicht ist, öffnet die Schlauchbruchsicherung wieder für Normalbetrieb.

Technische Daten

- max. Eingangsdruck 18 bar (G 1/4" bis G 3/4")
35 bar (G 1" bis G 2")
- Temperaturbereich -20 °C bis +80 °C (G 1/4" bis G 1/2")
-20 °C bis +120 °C (G 3/4" bis G 2")

Materialbeschreibung

- Gehäuse Aluminium
- Kolben Polyacetat (G 1/4" bis G 1/2")
Aluminium (G 3/4" bis G 2")
- O-Ring NBR



774282



774290

Ausführung	Gewinde	Teile-Nr.	€	per
AG/IG	G 1/4"	774282	45,24	1 STK
	G 3/8"	774288	60,19	1 STK
	G 1/2"	774289	70,05	1 STK
IG/IG	G 1/4"	774290	45,57	1 STK
	G 3/8"	774291	60,19	1 STK
	G 1/2"	774292	70,74	1 STK
	G 3/4"	774294	153,71	1 STK
	G 1"	774295	282,93	1 STK
	G 2"	774296	631,18	1 STK

Rabattgruppe RLA000



Wassersparpistole Messing

Robuste Profi-Wassersparpistole aus Messing mit hochwertigem, blauem Gummimantel für professionelle Reinigung. Für Trinkwasser mit KTW-Zulassung nach D2 und DVGW-W270. Stufenlose Regulierung der Strahlstärke, von feinem Sprühnebel bis zu konzentriertem Strahl.

Technische Daten

- Betriebsdruck max. 24 bar
- Betriebstemperatur max. +50 °C
- Anschluss 1/2" Innengewinde

Bezeichnung	Teile-Nr.	€	per
Wassersparpistole blau	131646	80,14	1 STK
Rabattgruppe RLAB01			



Wassersparpistole Edelstahl

Robuste Profi-Wassersparpistole aus Edelstahl mit hochwertigem, weißem Gummimantel, speziell für die Nahrungsmittelindustrie. Stufenlose Regulierung der Strahlstärke, von feinem Sprühnebel bis zu konzentriertem Strahl.

Technische Daten

- Betriebsdruck max. 24 bar
- Betriebstemperatur max. +95 °C
- Anschluss 1/2" Innengewinde

Bezeichnung	Teile-Nr.	€	per
Wassersparpistole weiß	391607	211,46	1 STK
Rabattgruppe RLAB01			



Wassersparpistole Edelstahl mit Sicherheitsbügel

Robuste Profi-Wassersparpistole aus Edelstahl, doppelt isoliert mit hochwertigem rotem Gummimantel, speziell für Heißwasseranwendungen mit Sicherheitsbügel. Stufenlose Regulierung der Strahlstärke, von feinem Sprühnebel bis zu konzentriertem Strahl.

Technische Daten

- Betriebsdruck max. 24 bar
- Betriebstemperatur max. +95 °C
- Anschluss 1/2" Innengewinde

Bezeichnung	Teile-Nr.	€	per
Wassersparpistole rot	392849	241,67	1 STK
Rabattgruppe RLAB01			

Wassersparpistole

Hochwertige, robuste Wassersparpistole in Metallausführung mit Lamellengriff, zur manuellen Bewässerung, kompatibel zu allen marktüblichen Stecksystemen.

Technische Daten

- Betriebsdruck max. 6 bar
- Betriebstemperatur max. 60 °C
- Anschluss 3/4" Innengewinde mit Messing-Stecker

Bezeichnung	Teile-Nr.	€	per
verstellbare Impuls-Spritze	136237	48,45	1 STK
verstellbare Profi-Spritze	136236	35,90	1 STK

Rabattgruppe RLAB01



Spritzdüse mit Klauenkupplung

Verstellbar auf Vollstrahl, beliebige Brause und abstellbar.

Materialbeschreibung

- Messing

Gewinde	Paket [Stk.]	Teile-Nr.	€/1 STK Grundpreis	€/1 STK ab 10 STK
1/2"	5	177777	21,35	19,00
3/4"	5	197608	25,75	23,17
1"	5	153164	41,38	37,24

Rabattgruppe RLAB01



Spritzdüse mit Schlauchtülle

Tüllenende mit Wulst für besseren Schlauchsitz, feste Schlauchtülle. Verstellbar auf Vollstrahl, beliebige Brause und abstellbar.

Materialbeschreibung

- Messing

für Schlauch-LW [mm]	Paket [Stk.]	Teile-Nr.	€/1 STK Grundpreis	€/1 STK ab 10 STK
13	10	118172	15,73	14,16
19	10	122333	23,11	20,57
25	5	111417	34,22	30,80

Rabattgruppe RLAB01





Abblaspistole H-Plus Aluminium



Mit Normaldüse Stahl. Hochwertig, robust, handlich, besonders geeignet für Dauereinsatz. Mit langem Bedienungshebel, Aufhängebügel und IG für verschiedene Anschlüsse.

Technische Daten

- Medium Druckluft
- Betriebsdruck max. 12 bar
- Betriebstemperatur -20 °C bis +100 °C
- Düsengewinde M 12 x 1,25 mm
- Düsenbohrung 2 mm

Materialbeschreibung

- Aluminium geschmiedet, Düse aus Stahl, verzinkt

Anschluss	Paket [Stk.]	Teile-Nr.	€/1 STK Grundpreis	€/1 STK ab 10 STK
IG G 1/4"	5	181478	18,13	16,14

Rabattgruppe RLAB01



Abblaspistole Aluminium dosierbar

Mit Normaldüse Stahl (P1). Stufenlos regulierbarer Luftstrom. Hochwertig, robust, handlich, besonders geeignet für Dauereinsatz. Mit langem Bedienungshebel, Aufhängebügel und IG für verschiedene Anschlüsse.

Technische Daten

- Medium Druckluft
- Betriebsdruck max. 12 bar
- Betriebstemperatur -20 °C bis +100 °C
- Düsengewinde M 12 x 1,25 mm
- Düsenbohrung 2 mm

Materialbeschreibung

- Aluminium geschmiedet, Düse aus Stahl, verzinkt

Type	Anschluss	Paket [Stk.]	Teile-Nr.	€/1 STK Grundpreis	€/1 STK ab 10 STK
APND 0	IG G 1/4"	5	408546	19,82	17,84

Rabattgruppe RLAB01



Abblaspistole Kunststoff dosierbar

Mit Normaldüse Aluminium. Stufenlos regulierbarer Luftstrom. Robuste Kunststoffblaspistole aus blauem, glasfaserverstärktem Polyamid. Durch besonders geringes Gewicht ideal für Textilindustrie, Elektronik, Dentalbereich etc. Mit Aufhängebügel und IG für verschiedene Anschlüsse.

Technische Daten

- Medium Druckluft
- Betriebsdruck max. 10 bar
- Betriebstemperatur -10 °C bis +50 °C
- Düsengewinde M 12 x 1,25 mm
- Düsenbohrung 1,5 mm

Type	Anschluss	Paket [Stk.]	Teile-Nr.	€/1 STK Grundpreis	€/1 STK ab 10 STK
470.40	IG G 1/4"	5	411782	22,85	20,11

Rabattgruppe RLAB01

Düsen zu Abblaspistole

Mit Außengewinde M12 x 1,25 mm.

Geräuschgedämpfte Sicherheitsdüse Blowstar

Vereint die Funktion von Sicherheits- und geräuschgedämpfter Düse. Durch die Flügelkonstruktion wird eine Injektorwirkung erzeugt, bei gleichzeitiger Energieeinsparung. Geräuschdämpfung auf 74 dB, konform zu Sicherheitsnorm OSHA.

Geräuschgedämpfte Sicherheitsdüse GSD1

Reduziert den Lärmpegel im Einsatz und gewährt zusätzlich dem Anwender Schutz vor herumfliegenden Teilen durch einen Luftschirm, der beim Abblasen aufgebaut wird.

Normaldüse P1

Leichtgewichtige Standarddüse, zentrische Bohrung mit 120 l/min Luftleistung, scharfer Strahl, Geräuschpegel über 90 dB bei Drücken über 4 bar.

Spitzdüse P1

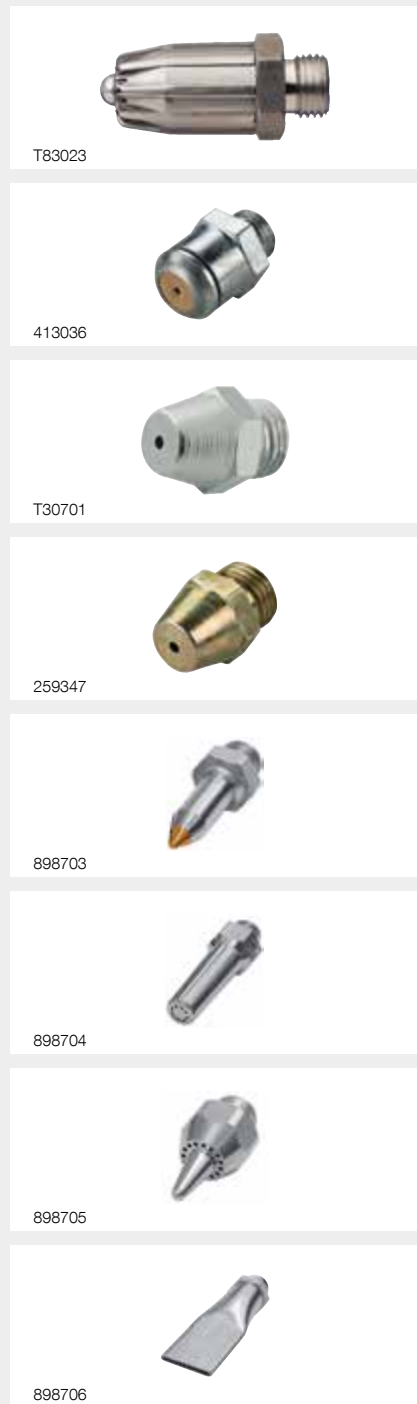
Standarddüse zum Abblasen.

Lärmarme Düsen

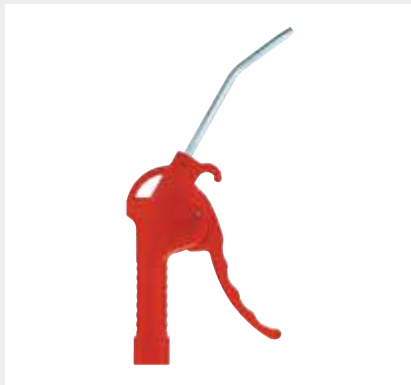
Mit diesen lärmreduzierenden Düsen wird bei korrekter Auslegung, im Vergleich zu herkömmlichen Einlochdüsen, bei gleicher Blaskraft ein niedriger Geräuschpegel erreicht. Sie sind überwiegend mit einem lärmindernden Kunststoffeinsatz bestückt und werden vom Berufsgenossenschaftlichen Institut empfohlen.

Bezeichnung	Material	Düsen-Ø [mm]	Paket [Stk.]	MA/VE [STK]	Teile-Nr.	€/1 STK Grundpreis	€/1 STK ab 10 STK
Düse Blowstar	Zinkdruckguss verchromt	9 x 0,9	1	1/1	T83023	35,93	31,97
Düse GSD1	Stahl	1,5	5	5/5	413036	10,69	9,51
Normaldüse P1	Aluminium	1,5	10	1/1	T30701	2,76	2,43
Spitzdüse P1	Stahl	2,0	10	10/10	259347	1,17	1,05
Lärmarme Feinstrahldüse	Stahl verzinkt	6 x 5,0	1	1/1	898703	65,75	57,85
Lärmarme Runddüse	Messing vernickelt	8 x 1,0	1	1/1	898704	53,70	47,26
Lärmarme Runddüse	Aluminium	15 x 1,0	1	1/1	898705	34,88	30,70
Lärmarme Flachdüse	Messing vernickelt	13 x 1,3	1	1/1	898706	148,25	130,46

Rabattgruppe RLAB01



MA = Mindestabnahmemenge / VE = Verkaufseinheit - nur in dieser Mengengruppe bestellbar; -/- keine Mindestmengen



Abblaspistole Kunststoff

Handliche Abblaspistole mit 100 mm langer Düse zum Reinigen von Arbeitsflächen und Teilen.

Technische Daten

- Medium Druckluft
- Betriebsdruck max. 12 bar
- Betriebstemperatur -20 °C bis +80 °C
- Düsenbohrung 3 mm

Type	Anschluss	Paket [Stk.]	Teile-Nr.	€/1 STK Grundpreis	€/1 STK ab 10 STK
APK 0	IG G 1/4"	5	108550	11,63	10,58

Rabattgruppe RLAB01



Verlängerungsdüsen zu Abblaspistole

Mit Außengewinde M12 x 1,25 mm

Bezeichnung	Material	Teile-Nr.	€/1 STK Grundpreis	€/1 STK ab 10 STK
Verlängerung „safetystar“ 30°	Stahl vernickelt	T89033	15,14	13,32
Verlängerungsdüse 150 mm	Messing vernickelt	T30702	15,54	13,83
Verlängerungsdüse 250 mm	Messing vernickelt	T30703	16,24	14,29
Verlängerungsdüse 415 mm	Messing vernickelt	T83952	23,54	20,95
Verlängerungsdüse VD1 150 mm	Stahl	176022	7,96	7,25

Rabattgruppe RLAB01

T89033

Sicherheitsblaspistolen und Zubehör

Austretende Luft verursacht Lärm. Nachfolgende Blaspistolen in Verbindung mit Sicherheitsdüsen sind dazu ausgelegt, Lärm zu reduzieren und Energie einzusparen. Entweder durch werksseitig eingebaute geräuschgedämpfte Düsen oder durch die Kombinationsmöglichkeit zwischen Standardmodellen und einer Auswahl von lärmreduzierenden Sicherheitsdüsen, welche zusätzlich zur Lärmreduzierung Sicherheitsanforderungen seitens des Anwenders abdecken.

Richtig angewendet sind diese Düsen, in Verbindung mit der geeigneten Pistole, wichtige Produkte zur Unfallreduzierung und zum Einrichten eines den Sicherheitsvorschriften entsprechenden Arbeitsplatzes.

Vorteile

- Lärmreduzierung durch Schalldämpfer
- Sicherheit vor umherfliegenden Kleinstteilen, z. B. Spänen
- Energieeinsparung führt zu Leistungsoptimierung
- Hohe Blaskraft bei Einhaltung der Grenzwerte
- Erhöhte Arbeitseffizienz durch anwendungsdefinierte Gerätekombinationen



Hochleistungs-Abblaspistole Typhoon RDI

In Verbindung mit den Standard-, Verlängerungs- und Sicherheitsdüsen erfüllt diese Pistole eine Vielzahl von Anwendungsmöglichkeiten und sicherheitstechnischen Anforderungen. Stufenlos regulierbare, leichte und ergonomisch hervorragende Hochleistungs-Blaspistole mit ausgesprochen starker Blaseleistung. Gegenüber herkömmlichen Pistolen bietet die Typhoon eine etwa 3-fach höhere Blaseleistung bei gleichzeitig reduziertem Eingangsdruck, Kosten und Lärm. Liegt auch bei voller Druckbeaufschlagung leicht und sicher in der Hand.

Technische Daten

- Betriebsdruck max. 10 bar
- Anschlussgewinde G 1/4"
- Gewindeanschluss Düse 1/2 - 27 UNS

Materialbeschreibung

- Pistolenkörper Aluminium
- Handhebel Alu Druckguss

Anschluss	Teile-Nr.	€	per
Schlauchtülle 6 mm	898691	37,17	1 STK
Schlauchtülle 9 mm	898692	37,17	1 STK
Schlauchtülle 13 mm	898693	37,17	1 STK
Stecknippel NW 7,2 - 7,8	898694	37,17	1 STK

Rabattgruppe RLAB01

Bestellhinweis

Lieferung erfolgt ohne Düse.

Düsen zu Hochleistungs-Abblaspistole Typhoon

Mit Außengewinde 1/2 - 27 UNS.

Mit den lärmreduzierenden Düsen wird bei korrekter Auslegung, im Vergleich zu herkömmlichen Einlochdüsen, bei gleicher Blaskraft ein niedriger Geräuschpegel erreicht. Sie sind überwiegend mit einem lärmindernden Kunststoffeinsatz bestückt und werden vom Berufsgenossenschaftlichen Institut empfohlen.

Bezeichnung	Material	Länge [mm]	Teile-Nr.	€/1 STK Grundpreis	€/1 STK ab 10 STK
Standarddüse	Aluminium	52	898695	11,03	9,71
Lärmarme Feinstrahldüse	Stahl vernickelt/Messing	45	898696	65,75	57,85
Lärmarme Runddüse	Messing vernickelt	55	898697	53,70	47,26
Lärmarme Runddüse	Aluminium	41	898698	34,88	30,70
Lärmarme Flachdüse	Messing vernickelt	100	898699	148,25	130,46

Rabattgruppe RLAB01





Abblaspistole Soft

Um die Pistole einzuschalten, braucht man den ölbeständigen Gummikörper nur zu biegen. Sie wird ausgeschaltet, indem man sie in gerade Position bringt. Die Pistole passt sich optimal den Handflächen an und kann mit nur einem Finger bedient werden, um somit den Druck fein und stufenweise zu regulieren. Sie ist besonders geeignet für spezielle Fachgebiete (Karosseriewerkstätten, Zahntechniker, Uhrmacherhandwerk, Mikrotechnik, etc.) überall, wo kleine Größen, progressiver Luftfluss und Materialien gegen Kratzer notwendig sind. Geeignet für Luft, Öl und Wasser.

Hinweise

- Für den Gebrauch mit Wasser ist es ratsam, die Spitze einzuritzen (8 mm).

Technische Daten

- Werkstoff PU-Schlauch, Gummipistole
- Betriebsdruck max. 10 bar
- Betriebstemperatur -20 °C bis +80 °C

NW	Schlauchlänge [m]	Anschlussgewinde	Teile-Nr.	€	per
7	4	G 1/4" AG	T46454	31,60	1 STK

Rabattgruppe RLAB01



Manometer	538
Glyzerin-Manometer	541
Druckluftaufbereitung	543
Druckluftwerkzeug	552
Schalldämpfer, Auslassdrosseln	553
Reifenfüllmesser	554
Rohrdichtkissen	555



Standardmanometer Fig. 1 Gewinde unten

Druckmessung von flüssigen und gasförmigen, nicht aggressiven Medien.

Technische Daten

- Genauigkeit Klasse $\pm 1,6\%$

Materialbeschreibung

- Gehäuse Stahlblech, schwarz lackiert
- Sichtscheibe Kunststoff
- Skala Kunststoff weiß, schwarz bedruckt
- Zeiger Kunststoff, schwarz
- Messelement Kupferlegierung
- Anschluss Kupferlegierung

Messbereich [bar]	Gewinde	Gehäuse-Ø [mm]	Teile-Nr.	€	per
-1 / +1,5	G 1/4"	63	T12039	10,41	1 STK
-1 / +5,0	G 1/4"	63	T12041	10,41	1 STK
-1 / 0	G 1/4"	63	T12038	10,41	1 STK
0 - 1,0	G 1/4"	63	T12043	10,41	1 STK
0 - 1,6	G 1/8"	40	T85579	9,46	1 STK
	G 1/4"	50	T74116	9,40	1 STK
0 - 2,5	G 1/4"	50	T49831	8,51	1 STK
	G 1/4"	63	T11066	9,07	1 STK
0 - 4,0	G 1/8"	40	T82691	8,51	1 STK
	G 1/4"	50	T49832	8,51	1 STK
	G 1/4"	63	T11067	9,07	1 STK
0 - 6,0	G 1/8"	40	T82581	8,51	1 STK
	G 1/4"	50	T12035	8,51	1 STK
	G 1/4"	63	T11068	9,07	1 STK
0 - 10,0	G 1/8"	40	T49830	8,51	1 STK
	G 1/4"	50	T12036	8,51	1 STK
	G 1/4"	63	T11069	9,07	1 STK
0 - 16,0	G 1/8"	40	T82582	8,51	1 STK
	G 1/4"	50	T11090	8,51	1 STK
	G 1/4"	63	T11070	9,07	1 STK
0 - 25,0	G 1/8"	40	453654	8,51	1 STK
	G 1/4"	50	T11089	8,51	1 STK
	G 1/4"	63	T11071	9,07	1 STK
0 - 40,0	G 1/8"	40	375115	8,51	1 STK
	G 1/4"	63	T11082	9,07	1 STK
0 - 60,0	G 1/4"	63	T67686	9,07	1 STK
0 - 100,0	G 1/4"	63	T17877	11,34	1 STK
0 - 250,0	G 1/4"	63	T12047	11,34	1 STK
0 - 400,0	G 1/4"	63	T12048	11,34	1 STK
0 - 600,0	G 1/4"	63	516965	11,30	1 STK

Rabattgruppe RLA01

Bestellhinweis

Andere Messbereiche, Gewindegrößen und Gehäusedurchmesser auf Anfrage lieferbar.

Standardmanometer Fig. 2 Gewinde unten

Druckmessung von flüssigen und gasförmigen, nicht aggressiven Medien.
Inklusive rotem Markenzeiger auf der Sichtscheibe.

Technische Daten

- Genauigkeit Klasse $\pm 1,6\%$

Materialbeschreibung

- Gehäuse $\varnothing 80$ und $\varnothing 100$ mm aus Kunststoff, $\varnothing 160$ mm Stahlblech, schwarz lackiert, Ring verchromt
- Sichtscheibe Kunststoff, bei $\varnothing 160$ mm Instrumentenflachglas
- Skala Aluminium weiß, schwarz bedruckt
- Zeiger Kunststoff, schwarz
- Messelement Kupferlegierung
- Anschluss Kupferlegierung



Messbereich [bar]	Gewinde	Gehäuse- \varnothing [mm]	Teile-Nr.	€	per
-1 / 0	G 1/2"	100	T86982	21,76	1 STK
0 - 1,0	G 1/2"	80	T49833	19,22	1 STK
	G 1/2"	100	T49843	21,76	1 STK
0 - 1,6	G 1/2"	80	T49834	19,22	1 STK
	G 1/2"	100	T49844	21,55	1 STK
0 - 2,5	G 1/2"	100	T49845	20,79	1 STK
	G 1/2"	160	T49850	33,46	1 STK
0 - 4,0	G 1/2"	80	T49836	18,49	1 STK
	G 1/2"	100	T49846	20,79	1 STK
	G 1/2"	160	T49851	33,25	1 STK
0 - 6,0	G 1/2"	80	T49837	18,49	1 STK
	G 1/2"	100	T49847	20,79	1 STK
	G 1/2"	160	T49852	34,12	1 STK
0 - 10,0	G 1/2"	80	T49838	18,49	1 STK
	G 1/2"	100	T12500	20,79	1 STK
	G 1/2"	160	T49853	33,46	1 STK
0 - 16,0	G 1/2"	80	T49839	18,49	1 STK
	G 1/2"	100	T12501	20,79	1 STK
	G 1/2"	160	T49854	33,46	1 STK
0 - 25,0	G 1/2"	80	T49840	18,49	1 STK
	G 1/2"	100	T12502	20,79	1 STK
	G 1/2"	160	T49855	33,16	1 STK
0 - 40,0	G 1/2"	80	T49841	18,49	1 STK
	G 1/2"	100	T12503	20,79	1 STK
0 - 60,0	G 1/2"	100	T49848	20,79	1 STK
0 - 160,0	G 1/2"	100	645058	23,35	1 STK

Rabattgruppe RLAK01, RLAI01

Bestellhinweis

Andere Messbereiche, Gewindegrößen und Gehäusedurchmesser auf Anfrage lieferbar.



Standardmanometer Fig. 1 Gewinde hinten

Druckmessung von flüssigen und gasförmigen, nicht aggressiven Medien.

Technische Daten

- Genauigkeit Klasse $\pm 1,6\%$

Materialbeschreibung

- Gehäuse Stahlblech, schwarz lackiert
- Sichtscheibe Kunststoff
- Skala Kunststoff weiß, schwarz bedruckt
- Zeiger Kunststoff, schwarz
- Messelement Kupferlegierung
- Anschluss Kupferlegierung

Messbereich [bar]	Gewinde	Gehäuse-Ø [mm]	Teile-Nr.	€	per
-1 / 0	G 1/4"	63	T12057	10,41	1 STK
0 - 1,0	G 1/8"	40	T72304	9,46	1 STK
	G 1/4"	50	601791	8,95	1 STK
	G 1/4"	63	305877	10,41	1 STK
0 - 1,6	G 1/8"	40	T82151	9,46	1 STK
0 - 2,5	G 1/8"	40	T82115	8,51	1 STK
	G 1/4"	50	T49818	8,51	1 STK
0 - 4,0	G 1/8"	40	845659	8,06	1 STK
	G 1/4"	50	T49819	8,51	1 STK
	G 1/4"	63	T50194	9,07	1 STK
0 - 6,0	G 1/8"	40	T82265	8,51	1 STK
	G 1/4"	50	T12056	8,51	1 STK
	G 1/4"	63	T12060	9,07	1 STK
0 - 10,0	G 1/8"	40	T17253	8,51	1 STK
	G 1/4"	50	T11074	8,51	1 STK
	G 1/4"	63	T11077	9,07	1 STK
0 - 16,0	G 1/8"	40	T17254	8,51	1 STK
	G 1/4"	50	T11075	8,51	1 STK
	G 1/4"	63	T11078	9,07	1 STK
0 - 25,0	G 1/4"	50	T11076	8,51	1 STK
	G 1/4"	63	T11079	9,07	1 STK
0 - 40,0	G 1/4"	63	T49820	9,03	1 STK
0 - 250,0	G 1/4"	63	420829	11,34	1 STK

Rabattgruppe RLA01

Bestellhinweis

Andere Messbereiche, Gewindegrößen und Gehäusedurchmesser auf Anfrage lieferbar.

Glyzerin-Manometer Fig. 130 Gewinde unten

Druckmessung von flüssigen und gasförmigen, nicht aggressiven Medien.

Technische Daten

- Genauigkeit Klasse $\pm 1,6\%$
- Schutzart IP 65 (EN 60529/IEC 529)

Materialbeschreibung

- Gehäuse Edelstahl 1.4301 mit Bördelring
- Sichtscheibe Kunststoff
- Skala \varnothing 63 mm aus Kunststoff weiß, schwarz bedruckt
 \varnothing 100 mm aus Aluminium weiß, schwarz bedruckt
- Zeiger \varnothing 63 mm aus Kunststoff, schwarz
 \varnothing 100 mm aus Aluminium, schwarz
- Messelement Kupferlegierung
- Anschluss Kupferlegierung
- Füllmittel Glyzerin



Messbereich [bar]	Gewinde	Gehäuse- \varnothing [mm]	Teile-Nr.	€	per
-1 / 0	G 1/4"	63	T79443	26,07	1 STK
0 - 1,0	G 1/4"	63	514498	25,83	1 STK
0 - 1	G 1/2"	100	379642	151,60	1 STK
0 - 1,6	G 1/4"	63	T49859	26,07	1 STK
	G 1/2"	100	T49866	151,60	1 STK
0 - 2,5	G 1/4"	63	T12562	25,19	1 STK
	G 1/2"	100	T49867	112,64	1 STK
0 - 4,0	G 1/4"	63	T49860	25,19	1 STK
	G 1/2"	100	T49868	113,70	1 STK
0 - 6,0	G 1/4"	63	T12564	25,19	1 STK
	G 1/2"	100	T12581	113,70	1 STK
0 - 10,0	G 1/4"	63	T12565	25,19	1 STK
	G 1/2"	100	T12582	113,70	1 STK
0 - 16,0	G 1/4"	63	T11088	25,19	1 STK
	G 1/2"	100	T12583	113,70	1 STK
0 - 25,0	G 1/4"	63	T12566	25,19	1 STK
	G 1/2"	100	T12584	113,70	1 STK
0 - 40,0	G 1/4"	63	T12567	25,19	1 STK
	G 1/2"	100	T12585	113,70	1 STK
0 - 60,0	G 1/4"	63	T49861	25,19	1 STK
	G 1/2"	100	T49869	113,70	1 STK
0 - 100,0	G 1/4"	63	T12569	26,07	1 STK
	G 1/2"	100	T12587	188,79	1 STK
0 - 160,0	G 1/4"	63	T49862	26,07	1 STK
	G 1/2"	100	T49870	187,02	1 STK
0 - 250,0	G 1/4"	63	T30177	26,07	1 STK
	G 1/2"	100	T49871	188,79	1 STK
0 - 315,0	G 1/4"	63	T49863	26,07	1 STK
0 - 400,0	G 1/4"	63	T30178	27,08	1 STK
	G 1/2"	100	T84209	188,79	1 STK
0 - 600,0	G 1/4"	63	T49864	27,08	1 STK
	G 1/2"	100	T49872	188,79	1 STK

Rabattgruppe RLAK01

Bestellhinweis

Andere Messbereiche, Gewindegrößen und Gehäusedurchmesser auf Anfrage lieferbar.



Glyzerin-Manometer Fig. 130 Gewinde hinten

Druckmessung von flüssigen und gasförmigen, nicht hochviskosen und kristallisierenden Medien.

Technische Daten

- Genauigkeit Klasse $\pm 1,6\%$
- Schutzart IP 65 (EN 60529/IEC 529)

Materialbeschreibung

- Gehäuse Edelstahl 1.4301 mit Bördelring
- Sichtscheibe Kunststoff
- Skala Kunststoff weiß, schwarz bedruckt
- Zeiger Kunststoff, schwarz
- Messelement Kupferlegierung
- Anschluss Kupferlegierung
- Füllmittel Glyzerin

Messbereich [bar]	Gewinde	Gehäuse-Ø [mm]	Teile-Nr.	€	per
-1 / 0	G 1/4"	63	T68506	26,07	1 STK
0 - 1,0	G 1/4"	63	368467	26,33	1 STK
0 - 1,6	G 1/4"	63	T49821	26,07	1 STK
0 - 2,5	G 1/4"	63	T49822	25,19	1 STK
0 - 4,0	G 1/4"	63	T86015	25,19	1 STK
0 - 6,0	G 1/4"	63	T12598	25,19	1 STK
0 - 10,0	G 1/4"	63	T11086	25,19	1 STK
0 - 16,0	G 1/4"	63	T11087	25,19	1 STK
0 - 25,0	G 1/4"	63	T12599	25,19	1 STK
0 - 40,0	G 1/4"	63	T12600	25,19	1 STK
0 - 60,0	G 1/4"	63	T49823	25,19	1 STK
0 - 100,0	G 1/4"	63	T30179	26,07	1 STK
0 - 160,0	G 1/4"	63	T49824	26,07	1 STK
0 - 250,0	G 1/4"	63	T30180	26,07	1 STK
0 - 400,0	G 1/4"	63	T30181	27,08	1 STK
0 - 600,0	G 1/4"	63	T49826	27,08	1 STK

Rabattgruppe RLAK01

Bestellhinweis

Andere Messbereiche, Gewindegrößen und Gehäusedurchmesser auf Anfrage lieferbar.

Wartungseinheit Futura RDI

Zweiteilige Wartungseinheit in modernem Design und mit hervorragenden Durchflusswerten. Arretierbarer und abschließbarer Membrandruckregler mit Sekundärentlüftung. Öleinfüllung während des Betriebs möglich.

Technische Daten

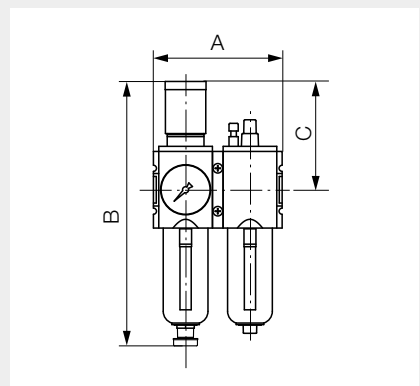
- Eingangsdruck 1,5 - 16 bar
- Ausgangsdruck 0,5 - 8 bar
- Temperaturbereich -10 °C bis +50 °C
- Kondensatablass Halbautomatisch

Materialbeschreibung

- Gehäuse Grivory® (PA 66)
- Anschlussgewinde Zink-Druckguss
- Behälter Polycarbonat
- Filterelement Cellpor 5 µm
- Tropfaufsatz Polyamid
- Dichtung und Membrane NBR

Baugröße	Gewinde	Nenndurchfluss [l/min]	A [mm]	B [mm]	C [mm]	Teile-Nr.	€	per
1	G 1/4"	1.750	104	225	95,5	776724	98,04	1 STK
	G 3/8"	1.750	104	225	95,5	898634	98,04	1 STK
2	G 3/8"	3.500	126	257	110	898635	170,26	1 STK
	G 1/2"	3.500	126	257	110	776730	170,26	1 STK
4	G 3/4"	12.000	170	329	137	898636	398,51	1 STK
	G 1"	12.000	170	329	137	898637	398,51	1 STK

Rabattgruppe RLAI01



Filter Futura RDI

Filter in modernem Design und mit hervorragenden Durchflusswerten.

Technische Daten

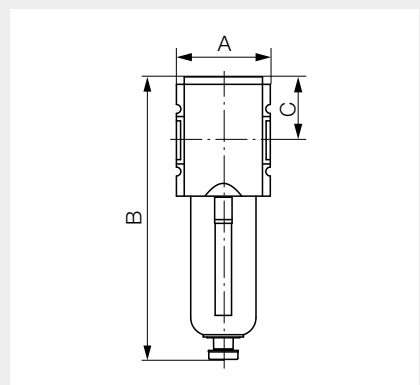
- Eingangsdruck 1,5 - 16 bar
- Temperaturbereich -10 °C bis +50 °C
- Kondensatablass Halbautomatisch

Materialbeschreibung

- Gehäuse Grivory® (PA 66)
- Anschlussgewinde Zink-Druckguss
- Behälter Polycarbonat
- Filterelement Cellpor 5 µm
- Dichtung und Membrane NBR

Baugröße	Gewinde	Nenndurchfluss [l/min]	A [mm]	B [mm]	C [mm]	Teile-Nr.	€	per
1	G 1/4"	2.200	52	164	34	898622	29,18	1 STK
	G 3/8"	2.200	52	164	34	898623	29,18	1 STK
2	G 3/8"	3.500	63	189,5	42,5	898624	54,77	1 STK
	G 1/2"	3.500	63	189,5	42,5	898625	54,77	1 STK
4	G 3/4"	8.000	85	250	58	898626	133,57	1 STK
	G 1"	8.000	85	250	58	898627	133,57	1 STK

Rabattgruppe RLAI01





Druckregler Futura RDI

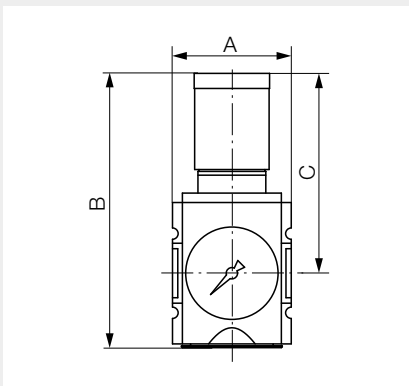
Membrandruckregler mit Sekundärentlüftung in modernem Design und mit hervorragenden Durchflusswerten. Arretierbarer und abschließbarer Regelknopf.

Technische Daten

- Eingangsdruck max. 16 bar
- Regelbereich 0,5 - 10 bar
- Temperaturbereich -10 °C bis +50 °C

Materialbeschreibung

- Gehäuse Grivory® (PA 66)
- Anschlussgewinde Zink-Druckguss
- Dichtung und Membrane NBR



Baugröße	Gewinde	Nenndurchfluss [l/min]	A [mm]	B [mm]	C [mm]	Teile-Nr.	€	per
1	G 1/4"	2.100	52	128,5	95,5	898610	43,27	1 STK
	G 3/8"	2.200	52	128,5	95,5	898611	43,27	1 STK
2	G 3/8"	4.300	63	149,5	110	898612	66,99	1 STK
	G 1/2"	4.300	63	149,5	110	898613	66,99	1 STK
4	G 3/4"	14.000	85	191	137	898614	134,08	1 STK
	G 1"	14.000	85	191	137	898615	134,08	1 STK

Rabattgruppe RLAI01



Filterregler Futura RDI

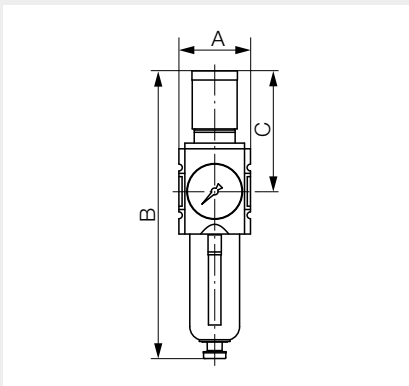
Fiterdruckregler in modernem Design und mit hervorragenden Durchflusswerten. Arretierbarer und abschließbarer Regelknopf.

Technische Daten

- Eingangsdruck 1,5 - 16 bar
- Regelbereich 0,5 - 8 bar
- Temperaturbereich -10 °C bis +50 °C
- Kondensatablass Halbautomatisch

Materialbeschreibung

- Gehäuse Grivory® (PA 66)
- Anschlussgewinde Zink-Druckguss
- Behälter Polycarbonat
- Filterelement Cellpor 5 µm
- Dichtung und Membrane NBR



Baugröße	Gewinde	Nenndurchfluss [l/min]	A [mm]	B [mm]	C [mm]	Teile-Nr.	€	per
1	G 1/4"	2.200	52	225	95,5	898616	61,37	1 STK
	G 3/8"	2.600	52	225	95,5	898617	61,37	1 STK
2	G 3/8"	4.300	63	257	110	898618	105,14	1 STK
	G 1/2"	5.200	63	257	110	898619	105,14	1 STK
4	G 3/4"	14.000	85	329	137	898620	241,49	1 STK
	G 1"	14.000	85	329	137	898621	241,49	1 STK

Rabattgruppe RLAI01

Nebelöler Futura RDI

In modernem Design mit hervorragenden Durchflusswerten.
Das Gerät bietet die Möglichkeit der automatischen Ölnachfüllung.

Hinweise

- Zur automatischen Ölnachfüllung muss am Gewindestutzen des Ölbehälters ein Schlauch angeschlossen werden. Bei Betätigung des Öleinfüllknopfs oben am Gerät öffnet sich eine Venturidüse, welche durch Unterdruck Öl in den Behälter saugt.

Technische Daten

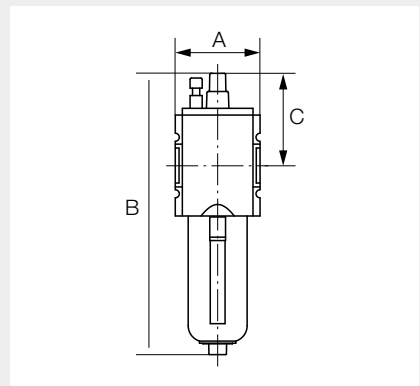
- Eingangsdruck 0,5 - 16 bar
- Temperaturbereich -10 °C bis +50 °C

Materialbeschreibung

- Gehäuse Grivory® (PA 66)
- Anschlussgewinde Zink-Druckguss
- Behälter Polycarbonat
- Tropfaufsatz Polyamid
- Dichtung und Membrane NBR

Baugröße	Gewinde	Nenndurchfluss [l/min]	A [mm]	B [mm]	C [mm]	Teile-Nr.	€	per
1	G 1/4"	2.800	52	183	62,2	898628	37,92	1 STK
	G 3/8"	2.800	52	183	62,2	898629	37,92	1 STK
2	G 3/8"	8.000	63	208,2	69,7	898630	58,74	1 STK
	G 1/2"	8.000	63	208,2	69,7	898631	58,74	1 STK
4	G 3/4"	16.000	85	270,4	87,9	898632	132,34	1 STK
	G 1"	16.000	85	270,4	87,9	898633	132,34	1 STK

Rabattgruppe RLAI01



Filtereinsatz Futura RDI

Filterelement passend für Wartungsgeräte der Serie Futura.

Materialbeschreibung

- Cellpor, 5 µm

Baugröße	Teile-Nr.	€	per
1	898647	11,12	1 STK
2	898648	9,26	1 STK
4	898649	31,69	1 STK

Rabattgruppe RLAI01



Kunststoffbehälter Futura RDI

Ersatzbehälter Kunststoff mit vollautomatischem Ablassventil passend für Wartungsgeräte der Serie Futura.

Materialbeschreibung

- Polycarbonat

Baugröße	Teile-Nr.	€	per
1	898650	42,40	1 STK
2	898651	55,50	1 STK
4	898652	60,13	1 STK

Rabattgruppe RLAI01





Steckschloss Futura RDI

Zum Absperren des Regelknopfs von Druckregler und Filterdruckregler der Serie Futura, passend für alle Baugrößen.

Teile-Nr.	€	per
898653	56,25	1 STK

Rabattgruppe RLAI01



Verblockungsset Futura RDI

Verblockungsset inklusive 2 Schrauben für Wartungsgeräte der Serie Futura.

Baugröße	Teile-Nr.	€	per
1	898644	2,61	1 STK
2	898645	3,30	1 STK
4	898646	5,65	1 STK

Rabattgruppe RLAI01



Wandkonsole Futura RDI

Wandkonsole inklusive 2 Schrauben, passend für Wartungsgeräte der Serie Futura.

Baugröße	Teile-Nr.	€	per
1	898641	4,29	1 STK
2	898642	6,55	1 STK
4	898643	7,91	1 STK

Rabattgruppe RLAI01



Gehäuse-Befestigungswinkel Futura RDI

Gehäuse-Befestigungswinkel inklusive 2 Schrauben für Wartungsgeräte der Serie Futura.

Baugröße	Teile-Nr.	€	per
1	898638	8,75	1 STK
2	898639	13,10	1 STK
4	898640	16,59	1 STK

Rabattgruppe RLAI01

12

Wartungseinheit multifix RDI

Zweiteilige Wartungseinheit, bestehend aus einem vordruckunabhängigen, rücksteuerbaren Membrandruckregler mit Sekundärentlüftung in Verbindung mit einem Zentrifugalabscheider und einem Proportionalöler.

Technische Daten

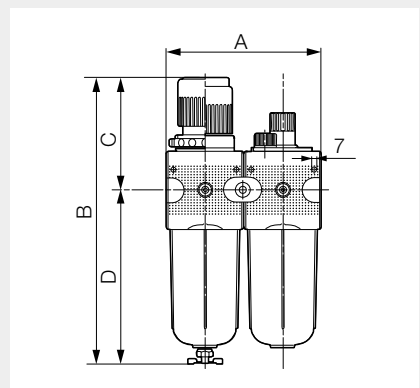
- Eingangsdruck max. 16 bar
- Ausgangsdruck 0,5 - 10 bar
- Temperaturbereich max. +60 °C
- Porenweite Filterelement G 1/4" bis G 3/4" 5 µm
G 1" 40 µm

Materialbeschreibung

- Gehäuse G 1/4" bis G 3/4" Zink-Druckguss
G 1" Aluminium
- Behälter Polycarbonat
- Tropfaufsatz Polyamid
- Dichtung NBR

Baugröße	Gewinde	Nenndurchfluss [l/min]	A [mm]	B [mm]	C [mm]	D [mm]	Teile-Nr.	€	per
1	G 1/4"	1.150	92,8	192,1	67	125,1	898674	93,78	1 STK
	G 3/8"	1.150	92,8	192,1	67	125,1	898675	98,16	1 STK
2	G 1/2"	3.550	134,8	246,3	99	147,3	898676	165,39	1 STK
	G 3/4"	3.550	134,8	246,3	99	147,3	898677	165,39	1 STK
3	G 1"	9.800	200	381,8	128	253,8	898678	507,26	1 STK

Rabattgruppe RLAI01



Filter multifix RDI

Zentrifugalabscheider mit Sinter-Filterelement.

Technische Daten

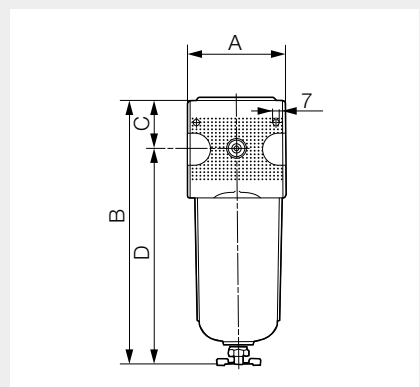
- Eingangsdruck max. 16 bar
- Temperaturbereich max. +60 °C
- Kondensatablass Halbautomatisch
- Porenweite Filterelement G 1/4" bis G 3/4" 5 µm
G 1" 40 µm

Materialbeschreibung

- Gehäuse G 1/4" bis G 3/4" Zink-Druckguss
G 1" Aluminium
- Behälter Polycarbonat

Baugröße	Gewinde	Nenndurchfluss [l/min]	A [mm]	B [mm]	C [mm]	D [mm]	Teile-Nr.	€	per
1	G 1/4"	2.130	47,8	152,1	27	125,1	898664	31,30	1 STK
	G 3/8"	2.130	47,8	152,1	27	125,1	898665	31,30	1 STK
2	G 1/2"	3.900	68,8	181,8	34,5	147,3	898666	56,25	1 STK
	G 3/4"	3.900	68,8	181,8	34,5	147,3	898667	56,25	1 STK
3	G 1"	7.000	100	305,8	52	253,8	898668	169,62	1 STK

Rabattgruppe RLAI01





Druckregler multifix RDI

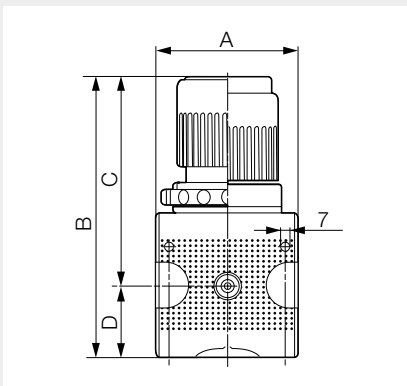
Vordruckunabhängiger, rücksteuerbarer Membrandruckregler mit Sekundärentlüftung und mit Manometer. Die Druckeinstellung kann durch Eindrücken des Handrads arretiert werden.

Technische Daten

- Eingangsdruck G 1/4" bis G 3/8" max. 16 bar
G 1" max. 25 bar
- Regelbereich 0,5 - 10 bar
- Temperaturbereich max. +60 °C

Materialbeschreibung

- Gehäuse G 1/4" bis G 3/4" Zink-Druckguss
G 1" Aluminium
- Dichtung NBR



Baugröße	Gewinde	Nenndurchfluss [l/min]	A [mm]	B [mm]	C [mm]	D [mm]	Teile-Nr.	€	per
1	G 1/4"	1.600	47,8	94,8	67	27,8	898654	45,15	1 STK
	G 3/8"	2.300	47,8	94,8	67	27,8	898655	45,15	1 STK
2	G 1/2"	5.700	68,8	134,1	99	35,1	898656	67,47	1 STK
	G 3/4"	5.700	68,8	134,1	99	35,1	898657	67,47	1 STK
3	G 1"	15.000	100	179,5	128	51,5	898658	173,50	1 STK

Rabattgruppe RLAI01



Filterregler multifix RDI

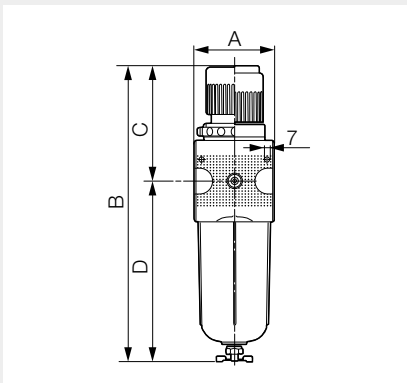
Vordruckabhängiger, rücksteuerbarer Membrandruckregler mit Sekundärentlüftung und Manometer, in Kombination mit einem Zentrifugalabscheider. Die Druckeinstellung kann durch Eindrücken des Handrads arretiert werden.

Technische Daten

- Eingangsdruck max. 16 bar
- Regelbereich 0,5 - 10 bar
- Temperaturbereich max. +60 °C
- Kondensatablass Halbautomat.isch
- Porenweite Filterelement G 1/4" bis G 3/4" 5 µm
G 1" 40 µm

Materialbeschreibung

- Gehäuse G 1/4" bis G 3/4" Zink-Druckguss
G 1" Aluminium
- Behälter Polycarbonat
- Dichtung NBR



Baugröße	Gewinde	Nenndurchfluss [l/min]	A [mm]	B [mm]	C [mm]	D [mm]	Teile-Nr.	€	per
1	G 1/4"	1.500	47,8	192,1	67	125,1	898659	65,73	1 STK
	G 3/8"	2.000	47,8	192,1	67	125,1	898660	65,73	1 STK
2	G 1/2"	5.000	68,8	246,3	99	147,3	898661	101,04	1 STK
	G 3/4"	5.000	68,8	246,3	99	147,3	898662	101,04	1 STK
3	G 1"	14.500	100	381,8	128	253,8	898663	307,45	1 STK

Rabattgruppe RLAI01

Nebelöler multifix RDI

Proportionalöler, Öleinfüllung unter Druck ist möglich.

Technische Daten

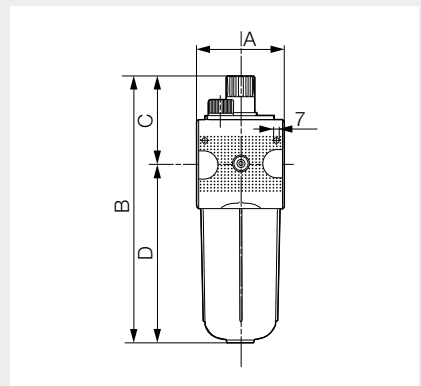
- Eingangsdruck max. 16 bar
- Temperaturbereich max. +60 °C

Materialbeschreibung

- Gehäuse G 1/4" bis G 3/4" Zink-Druckguss
G 1" Aluminium
- Behälter Polycarbonat
- Tropfaufsatz Polyamid
- Dichtung NBR

Baugröße	Gewinde	Nenndurchfluss [l/min]	A [mm]	B [mm]	C [mm]	D [mm]	Teile-Nr.	€	per
1	G 1/4"	1.900	47,8	167,8	58	109,8	898669	39,28	1 STK
	G 3/8"	1.900	47,8	167,8	58	109,8	898670	39,28	1 STK
2	G 1/2"	5.000	68,8	198,2	66,1	132,1	898671	62,86	1 STK
	G 3/4"	5.000	68,8	198,2	66,1	132,1	898672	62,86	1 STK
3	G 1"	18.000	100	324,3	82,7	241,6	898673	171,49	1 STK

Rabattgruppe RLAI01



Automatisches Ablassventil multifix RDI

Automatisches Ablassventil für Wartungsgeräte der Serie multifix, passend für alle Baugrößen.

Teile-Nr.	€	per
898689	46,54	1 STK

Rabattgruppe RLAI01



Verblockungsset multifix RDI

Verblockungsset inklusive 2 Schrauben für Wartungsgeräte der Serie multifix.

Baugröße	Teile-Nr.	€	per
1	898686	2,51	1 STK
2	898687	2,57	1 STK
3	898688	9,46	1 STK

Rabattgruppe RLAI01





Gehäuse-Befestigungswinkel multifix RDI

Gehäuse-Befestigungswinkel mit 2 Schrauben für Wartungsgeräte der Serie multifix.

Baugröße	Teile-Nr.	€	per
1	898683	4,65	1 STK
2	898684	6,40	1 STK
3	898685	17,34	1 STK

Rabattgruppe RLAI01



Handrad-Befestigungswinkel multifix RDI

Handrad-Befestigungswinkel mit Mutter für Wartungsgeräte der Serie multifix.

Baugröße	Teile-Nr.	€	per
1	898679	6,43	1 STK
2	898680	6,67	1 STK

Rabattgruppe RLAI01



Befestigungsmutter multifix RDI

Baugröße	Gewinde	Teile-Nr.	€	per
1	M 30 x 1,5	898681	2,13	1 STK
2	M 50 x 1,5	898682	2,30	1 STK

Rabattgruppe RLAI01



Pneumatik Spezial-Öl RDI

Spezial-Öl für Nebelöler, Druckluftwerkzeuge und Pneumatikanlagen. Hochleistungsschmieröl für Hydraulik und Pneumatik des Typs HVLP nach DIN 51524, T 3 auf Mineralölbasis für hohe Funktions- und Betriebssicherheit.

Guter Korrosionsschutz, ausgezeichnete Alterungsbeständigkeit und hervorragender Verschleißschutz gewähren ein hohes Maß an Wirtschaftlichkeit.

Hinweise

- Das Öl ist frei von Zinkverbindungen.

Technische Daten

- Temperaturbereich -35 °C bis +85 °C

Gebinde	Teile-Nr.	€	per
[1] Kanister 2,5	906127	29,76	1 STK

Rabattgruppe RLAI01

Wartungsstationen Safety Serie multifix

Diese auf Anfrage lieferbare Druckluft-Wartungsstation besteht aus einem Kugelhahn inklusive Schalldämpfer, einem Anfahrventil und wahlweise einem Druckregler, einem Filterregler oder einer Wartungseinheit.

Erfüllt sämtliche Anforderungen an Betriebssicherheit und Unfallschutz sowie die aktuellen Vorgaben der Maschinenrichtlinie 2006/42/EG.





Farbspritzpistole Optima 3001 F-1,5 mm

Mit verstellbarer Farbmengenregulierung, Flach- und Rundstrahl, Strahlbreitenregulierung, Fließtopf 0,5 Liter.

Eingangsdruck [bar]	Luftverbrauch [l/min]	Übertragungsrate [%/min]	Teile-Nr.	€	per
2 - 4	120	40	184616	111,74	1 STK
Rabattgruppe RLAA00					



Sprühpistole

Topfinhalt 1 Liter

Betriebsdruck [bar]	Luftbedarf [l]	Anschluss	Teile-Nr.	€	per
6 - 10	100	1/4"-Stecktülle	144335	34,40	1 STK
Rabattgruppe RLAA00					



Handfettpresse

Für handelsübliche 400-g-Kartusche oder loses Fett. Mit zusätzlicher Pumpe für Handbetätigung.

Betriebsdruck [bar]	Luftbedarf [l/hub]	Anschluss	Teile-Nr.	€	per
2 - 10	0,6	1/4" Stecktülle	188475	45,56	1 STK
Rabattgruppe RLAA00					

Schalldämpfer mit Außengewinde

Materialbeschreibung

- Sinterbronze
- Gewinde aus Messing

AG	Länge [mm]	Teile-Nr.	€/1 STK Grundpreis	€/1 STK ab 10 STK
M 5 *	15	T11775	3,32	2,49
G 1/8"	18	T12470	1,93	1,41
G 1/4"	25	T12471	2,84	2,07
G 3/8"	33	T12472	6,30	4,73
G 1/2"	39	T12473	9,06	7,34
G 3/4"	47	T29989	22,41	16,81
G 1"	57	T29990	31,45	22,96

Rabattgruppe RLAB01



Bestellhinweis

* M 5 ohne Sechskant

Auslassdrossel mit Schalldämpfer

Materialbeschreibung

- Gewinde M 5
Gewinde G 1/8" - G 1/2"
- Messing vernickelt / Sinter - Niros
Messing blank / Sinterbronze

AG	SW [mm]	MA/VE [STK]	Teile-Nr.	€/1 STK Grundpreis	€/1 STK ab 10 STK
M 5	8	10/10	T46967	21,65	14,51
G 1/8"	14	10/10	T46968	16,81	11,43
G 1/4"	17	10/10	T46970	21,22	14,22
G 3/8"	22	10/10	T46971	33,04	22,80
G 1/2"	27	10/10	T46972	43,64	29,24

Rabattgruppe RLAC01



MA = Mindestabnahmemenge / VE = Verkaufseinheit - nur in dieser Mengengruppe bestellbar; -/- keine Mindestmengen



Tragbarer Standfüllmesser geeicht

Tragbarer Standfüllmesser mit "Plus/Minus-Handgriff". Das schräg gestellte große Manometer hilft Ablesefehler zu vermeiden. Der gekröpfte doppelseitige Tankstellenstecker zum Aufstecken auf das Reifenventil ermöglicht auch die Reifendruckprüfung von Zwillingreifen und Motorradreifen. Der eingebaute Lufttank macht das Gerät ortsunabhängig. Nachfüllen automatisch beim Aufhängen.

Technische Daten

- Lufttank Inhalt 6 Liter, max. Fülldruck 16 bar
- Manometer 0 - 10 bar

Beschreibung	Teile-Nr.	€	per
Standfüllmesser	T76835	1.542,05	1 STK
Füllventil G 1/2"	T62860	45,05	1 STK

Rabattgruppe RLA01



Hand-Reifenfüllmesser geeicht

Klassischer Handfüllmesser mit Manometer Ø 80 mm. Profigerät für Tankstelle und Werkstatt und hunderttausendfach bewährt. Einhebelbedienung für Ablassen (halb gedrückt) und Füllen (ganz gedrückt). Doppelseitiger Tankstellenstecker, Hebelstecker und Momentstecker für alle Reifenventile mit Ventilgewinde VG 8 (PKW, LKW, Motorräder, Fahrräder), speziell für Zwillingreifen und Motorräder in gekröpfter Ausführung.

Technische Daten

- Manometer Ø 80 mm, waagrechte Gebrauchslage, überdrucksicher bis 16 bar, geschützt durch Gummikappe, Anzeigebereich 0 - 10 bar / 0 - 140 psi
- Luftanschluss Stecker für Verschlusskupplung NW 7,2
- Druckbereich 0 - 10 bar

Bezeichnung	Teile-Nr.	€	per
mit Hebelstecker	T76929	300,28	1 STK
mit Momentstecker	T78293	296,18	1 STK
mit doppelseitigem Tankstellenstecker	T78294	322,44	1 STK

Rabattgruppe RLA01



Hand-Reifenfüllmesser nicht eichfähig

Standard-Handfüllmesser mit Manometer Ø 63 mm. Prüfgerät für Tankstelle und Werkstatt. Einfache Bedienung durch geneigtes, leicht ablesbares Präzisionsmanometer und drehbaren Füllschlauch.

Doppelseitiger Tankstellenstecker, Hebelstecker und Momentstecker für alle Reifenventile mit Ventilgewinde VG 8 (PKW, LKW, Motorräder, Fahrräder).

Technische Daten

- Manometer Ø 63 mm, überdrucksicher, Anzeigebereich 0 - 10 bar / 0 - 140 psi
- Luftanschluss Stecker für Verschlusskupplung NW 7,2
- Druckbereich 0 - 10 bar

Bezeichnung	Teile-Nr.	€	per
mit Hebelstecker	X10262	127,28	1 STK
mit Momentstecker	579113	124,47	1 STK
mit doppelseitigem Tankstellenstecker	374946	146,49	1 STK

Rabattgruppe RLA01

Bestellhinweis

Ohne Eichzulassung

Rohrdichtkissen

Robuste, zuverlässige und preiswerte Ausführung der Dichtheitsprüfung.
Zum Abdichten und Prüfen von Abwasser-, Trinkwasserrohren etc.

Technische Daten

- maximaler Fülldruck 1,5 bar

für Rohr-Ø [mm]	Länge [mm]	Teile-Nr.	€	per
50 - 100	390	567590	404,65	1 STK
70 - 150	380	193729	434,09	1 STK
100 - 200	570	174992	517,97	1 STK
150 - 300	610	258381	734,29	1 STK
200 - 400	640	111655	841,70	1 STK
300 - 600	790	153004	1.213,99	1 STK
500 - 1.000	1.130	153409	2.792,88	1 STK
600 - 1.200	1.360	513858	4.307,56	1 STK

Rabattgruppe RLAB01



Zubehör zu Rohrdichtkissen

Bezeichnung	Teile-Nr.	€	per
Adapter / Luftpumpenventil	144913	75,36	1 STK
Sicherheitssteuerorgan 1,5 bar	115043	465,20	1 STK

Rabattgruppe RLAB01



Einfach unser eShop

Suchen, finden, vergleichen und bestellen Sie aus über 170.000 Artikeln einfach, schnell und komfortabel.



- **Schnell und einfach Artikel finden**
- **Verfügbarkeitsprüfung in Echtzeit**
- **Persönliche Benutzerverwaltung**
- **Intelligente Features, die Ihren Beschaffungsprozess vereinfachen**

Klicken Sie einfach mal rein und erhalten Sie schnell und unkompliziert Ihre Zugangsdaten.

**Federbetätigte
Schlauchaufroller** 558

Schlauchwagen 562

**Schlauchtrommeln,
-aufhängungen, -brücken,
Wandschlauchhalter** 565



Schlauchaufroller, Schlauchwagen Federbetätigte Schlauchaufroller

Federbetätigte Schlauchaufroller ohne Schlauch

Robuster Schlauchaufroller mit hochwertiger Rückholfeder für langlebigen Einsatz. Federpaket abgedichtet. Medienführende Teile mit vollem Durchgang.



Abb. 1



Abb. 2



Abb. 3

Hinweise

- Geeignet zur Montage an Decke, Wand und Boden.

Schlauch-ID [mm]	max. Schlauchlänge [m]	Betriebsdruck [bar]	Material	Modell	Abb.	Anwendung	Teile-Nr.	€	per
6	11	35	Stahl pulverbeschichtet	4000	1	Druckluft, Wasser	159209	370,92	1 STK
	15	35	Stahl pulverbeschichtet	5000	1	Druckluft, Wasser	108064	469,31	1 STK
6/9	6	35	Stahl pulverbeschichtet	TW5000	1	Sauerstoff/Acetylen	159026	617,53	1 STK
	15	35	Stahl pulverbeschichtet	TW7000	2	Sauerstoff/Acetylen	124940	807,06	1 STK
	30	20	Stahl pulverbeschichtet	TW80000	2	Sauerstoff/Acetylen	187263	1.407,96	1 STK
10	8	35	Stahl pulverbeschichtet	4000	1	Druckluft, Wasser	176188	373,88	1 STK
	11	35	Stahl pulverbeschichtet	5000	1	Druckluft, Wasser	169820	469,31	1 STK
	15	35	Stahl pulverbeschichtet	5000	1	Druckluft, Wasser	163227	536,62	1 STK
	15	211	Stahl pulverbeschichtet	7000	2	Druckluft, Wasser	121021	746,72	1 STK
	18	211	Stahl pulverbeschichtet	7000	2	Druckluft, Wasser	164359	822,97	1 STK
	20	35	Stahl pulverbeschichtet	7000	2	Druckluft, Wasser	196908	690,30	1 STK
	20	211	Edelstahl	7000	2	Druckluft, Wasser	137411	1.668,46	1 STK
13	8	35	Stahl pulverbeschichtet	5000	1	Druckluft, Wasser	168162	529,72	1 STK
	11	35	Stahl pulverbeschichtet	5000	1	Druckluft, Wasser	169535	579,75	1 STK
	15	35	Edelstahl	7000	2	Druckluft, Wasser	108706	1.669,16	1 STK
	15	35	Stahl pulverbeschichtet	7000	2	Druckluft, Wasser	109142	690,30	1 STK
	30	35	Stahl pulverbeschichtet	9000	3	Druckluft, Wasser	159548	1.348,06	1 STK
	30	35	Stahl pulverbeschichtet	80000	2	Druckluft, Wasser	509499	1.229,04	1 STK
	19	8	35	Stahl pulverbeschichtet	7000	2	Druckluft, Wasser	157937	767,82
15		35	Edelstahl	80000	2	Druckluft, Wasser	662636	3.011,24	1 STK
15		35	Stahl pulverbeschichtet	80000	2	Druckluft, Wasser	167909	1.191,38	1 STK
22		35	Stahl pulverbeschichtet	80000	2	Druckluft, Wasser	509512	1.376,35	1 STK
23		35	Edelstahl	9000	3	Druckluft, Wasser	113642	3.669,72	1 STK
23		35	Edelstahl	80000	2	Druckluft, Wasser	509525	2.937,85	1 STK
23		35	Stahl pulverbeschichtet	9000	3	Druckluft, Wasser	184018	1.348,06	1 STK
30		35	Stahl pulverbeschichtet	9000	3	Druckluft, Wasser	835802	1.664,80	1 STK
25	15	35	Edelstahl	9000	3	Druckluft, Wasser	968089	3.649,27	1 STK
	15	35	Edelstahl	80000	2	Druckluft, Wasser	968079	3.114,25	1 STK
	15	35	Stahl pulverbeschichtet	9000	3	Druckluft, Wasser	167853	1.315,58	1 STK
	15	35	Stahl pulverbeschichtet	80000	2	Druckluft, Wasser	509522	1.416,78	1 STK

Rabattgruppe RLAG01

Federbetätigte Schlauchaufroller mit Schlauch

Robuster Schlauchaufroller mit hochwertiger Rückholfeder für langlebigen Einsatz. Federpaket abgedichtet. Medienführende Teile mit vollem Durchgang. Oberflächen pulverbeschichtet. Komplett montiert mit Schlauch.



Abb. 1



Abb. 2



Abb. 3

Hinweise

- Geeignet zur Montage an Decke, Wand und Boden.

Materialbeschreibung

- Stahl pulverbeschichtet

Schlauch-ID [mm]	Schlauchlänge [m]	Betriebsdruck [bar]	Modell	Abb.	Schlauchtype	Anwendung	Teile-Nr.	€	per
6	11	20	4000	1	H-Plus AIR	Druckluft, Wasser	149671	428,76	1 STK
	15	20	5000	1	H-Plus AIR	Druckluft, Wasser	157505	546,47	1 STK
	20	20	7000	2	PVC-Schlauch perlonarmiert	Druckluft, Wasser	537745	756,14	1 STK
6/9	6	20	TW5000	1	Zwillingsweißschlauch	Sauerstoff/Acetylen	110440	523,68	1 STK
	10	20	TW7000	2	Zwillingsweißschlauch	Sauerstoff/Acetylen	509154	859,56	1 STK
	15	20	TW7000	2	Zwillingsweißschlauch	Sauerstoff/Acetylen	134889	942,56	1 STK
	30	20	TW80000	2	Zwillingsweißschlauch	Sauerstoff/Acetylen	118321	1.581,50	1 STK
10	8	20	4000	1	H-Plus AIR	Druckluft, Wasser	186251	428,18	1 STK
	10	20	4000	1	PVC-Schlauch perlonarmiert	Druckluft, Wasser	222691	446,54	1 STK
	11	20	5000	1	H-Plus AIR	Druckluft, Wasser	139241	533,46	1 STK
	15	20	5000	1	H-Plus AIR	Druckluft, Wasser	159398	598,54	1 STK
	20	20	7000	2	H-Plus AIR	Druckluft, Wasser	127168	786,71	1 STK
13	8	20	5000	1	H-Plus AIR	Druckluft, Wasser	124734	576,87	1 STK
	11	20	5000	1	H-Plus AIR	Druckluft, Wasser	171485	634,74	1 STK
	15	30	7000	2	Goldschlange	Druckluft, Wasser	118660	855,24	1 STK
	15	20	7000	2	H-Plus AIR	Druckluft, Wasser	184863	776,83	1 STK
19	8	15	7000	2	H-Plus AIR	Druckluft, Wasser	146230	829,89	1 STK
	15	15	9000	3	H-Plus AIR	Druckluft, Wasser	187368	1.489,18	1 STK
	23	15	9000	3	H-Plus AIR	Druckluft, Wasser	184066	1.522,85	1 STK
	25	25	9000	3	Goldschlange	Druckluft, Wasser	327923	1.874,86	1 STK
25	15	20	9000	3	Goldschlange	Druckluft, Wasser	451162	1.840,28	1 STK
	15	15	9000	3	H-Plus AIR	Druckluft, Wasser	152716	1.522,89	1 STK

Rabattgruppe RLAG01

Bestellhinweis

Angeführte Artikel gelten beispielhaft. Andere Kombinationen und Ausführungen auf Anfrage lieferbar.



Schwenkbare Wandbefestigung für federbetätigte Aufroller

180° schwenkbar

für Serie	Material	Teile-Nr.	€	per
4000 - 5000 - 7000	Stahl pulverbeschichtet	118721	151,59	1 STK
80000	Stahl pulverbeschichtet	509526	189,83	1 STK

Rabattgruppe RLAG01



Schlauchstopper

für Schlauch-ID	Teile-Nr.	€	per
1/4"	127101	19,34	1 STK
3/8"	194248	19,34	1 STK
1/2"	147815	19,34	1 STK
3/4"	146920	44,63	1 STK
1"	102770	44,63	1 STK
für Zwillingsschlauch 6/9 mm	175275	27,95	1 STK

Rabattgruppe RLAG01

**Federbetätigter Schlauchaufroller mit Schlauch Serie BT
offene Ausführung**

Automatischer Schlauchaufroller mit 2 Einrastmöglichkeiten pro Umdrehung für ein zugentlastetes Arbeiten. Inklusive PVC-Schlauch.

Durch zusätzliche Anbringung einer Schnellschlusskupplung können Sie, ohne die Luftzufuhr abzustellen, Ihre vorhandenen Druckluftwerkzeuge wechseln.

Technische Daten

- Betriebsdruck 20 bar
- Zuführungsanschluss 3/8" IG

Schlauch-ID [mm]	Schlauchlänge [m]	Schlauchanschluss	Modell	Teile-Nr.	€	per
6	5	1/4" AG	3056	424138	371,56	1 STK
	8	1/4" AG	4086 B	T63963	556,25	1 STK
	12	1/4" AG	3126	T51734	607,26	1 STK
	20	1/4" AG	3206	T78476	659,90	1 STK
9	12	3/8" AG	4129 B	T15453	664,85	1 STK
	15	3/8" AG	3159	387668	656,00	1 STK
	20	3/8" AG	4209 B	T79459	725,74	1 STK

Rabattgruppe RLAG01



**Federbetätigter Schlauchaufroller mit Schlauch Serie BT
geschlossene Ausführung**

Automatischer Schlauchaufroller mit 2 Einrastmöglichkeiten pro Umdrehung für ein zugentlastetes Arbeiten. Inklusive PVC-Schlauch. Durch seine geschlossene Bauweise auch für Ex-geschützte Bereiche geeignet.

Technische Daten

- Betriebsdruck 20 bar
- Zuführungsanschluss 3/8" IG

Schlauch-ID [mm]	Schlauchlänge [m]	Schlauchanschluss	Modell	Teile-Nr.	€	per
9	12	3/8" AG	4129 A	T83256	737,27	1 STK
9	20	3/8" AG	4209 A	407901	805,61	1 STK

Rabattgruppe RLAG01



Schlauchaufroller Kunststoff mit Schlauch

Geeignet für Druckluft und Kaltwasser. Für den industriellen Einsatz. Schlagfestes Kunststoffgehäuse mit Polyurethanschlauch. Schwenkbarer Montagebügel für Wand- und Deckenbefestigung.

Technische Daten

- Einsatztemperatur -5 °C bis +40 °C
- Rücklaufsperr alle 50 cm

Schlauch-ID [mm]	Schlauchlänge [m]	Schlauchanschluss	Betriebsdruck [bar]	Teile-Nr.	€	per
6	5,5 (+1)	1/4" AG	12	T89125	191,43	1 STK
8	9 (+1)	1/4" AG	15	T89126	241,12	1 STK
8	15 (+1)	1/4" AG	15	950539	339,70	1 STK
10	15 (+1)	3/8" AG	15	T89127	360,42	1 STK
10 *	24 (+1)	3/8" AG	15	600268	544,25	1 STK
12,5 *	15 (+1)	1/2" AG	15	261360	544,25	1 STK

Rabattgruppe RLAG01



Bestellhinweis

* nur für Druckluft geeignet



Schlauchwagen 5100

Stabiler und standfester Schlauchwagen. Geeignet für 80 m 1/2"- oder 50 m 3/4"-Kunststoffschlauch.

Materialbeschreibung

- Stahl, pulverbeschichtet
- Räder aus Kunststoff

Bezeichnung	Gewicht [kg/Stk.]	Teile-Nr.	€	per
ohne Schlauch	8,50	464423	222,03	1 STK
Rabattgruppe RLAG01				



Schlauchwagen 5200

Stabiler und standfester Schlauchwagen. Geeignet für 90 m 1"- Kunststoffschlauch.

Materialbeschreibung

- Stahl, pulverbeschichtet
- Ballonräder aus Gummi

Bezeichnung	Gewicht [kg/Stk.]	Teile-Nr.	€	per
ohne Schlauch	13,80	464425	406,60	1 STK
Rabattgruppe RLAG01				



Schlauchwagen ROYAL

Robuster, stabiler Allround-Schlauchwagen mit hoher Standfestigkeit. Klassisches Modell für Industrie, Gewerbe und Garten, doppelt gelagert, zentraler Wasserdurchlauf mit 3/4"-Wasseranschluss. Geeignet für 60 m 1/2"- oder 40 m 3/4"- Kunststoffschlauch. Dreharmatur kugelgelagert, leichtes Ab- und Aufrollen, Betriebsdruck max. 25 bar.

Materialbeschreibung

- Stahl, galvanisch verzinkt

Bezeichnung	Gewicht [kg/Stk.]	Teile-Nr.	€	per
ohne Schlauch	12,30	119114	257,75	1 STK
Rabattgruppe RLAG01				



Schlauchwagen SILVER II

Robuster, stabiler Allround-Schlauchwagen mit hoher Standfestigkeit. Standard-Modell für Industrie, Gewerbe und Garten, zentraler Wasserdurchlauf mit 3/4"-Wasseranschluss. Geeignet für 60 m 1/2"- oder 40 m 3/4"-Kunststoffschlauch. Dreharmatur kugelgelagert, leichtes Ab- und Aufrollen, bequeme Transporthöhe, langer handlicher Griffbügel, mit kompletter Fußfreiheit beim Transport. Betriebsdruck max. 25 bar.

Materialbeschreibung

- Stahl, promatverzinkt

Bezeichnung	Gewicht [kg/Stk.]	Teile-Nr.	€	per
ohne Schlauch	8,50	919990	236,03	1 STK
Rabattgruppe RLAG01				

Schlauchwagen STAR

Robuster, stabiler Profi-Schlauchwagen mit hoher Standfestigkeit für Industrie, Gewerbe und Garten, mit besonders großer Schlauchkapazität, doppelt gelagert, zentraler Wasserdurchlauf mit 3/4"-Wasseranschluss. Geeignet für 120 m 1/2"- oder 80 m 3/4"- oder 50 m 1"-Kunststoffschlauch. Dreharmatur kugelgelagert, leichtes Ab- und Aufrollen. Betriebsdruck max. 25 bar.

Materialbeschreibung

- Stahl, galvanisch verzinkt

Bezeichnung	Gewicht [kg/Stk.]	Teile-Nr.	€	per
ohne Schlauch	17,50	163649	347,83	1 STK

Rabattgruppe RLAG01



Schlauchwagen STAR Serie II

Robuster, stabiler Profi-Schlauchwagen mit hoher Standfestigkeit für Industrie, Gewerbe und Garten, mit besonders großer Schlauchkapazität. Rutschfest durch bodenschonende Antiglide-Auflage. Doppelt gelagerte Schlauchtrommel, zentraler Wasserdurchlauf mit 3/4"-Wasseranschluss. Geeignet für 120 m 1/2"- oder 80 m 3/4"- oder 50 m 1"-Schlauch. Dreharmatur kugelgelagert, leichtes Ab- und Aufrollen, praktisch mit Haspelblockierung. Betriebsdruck max. 25 bar.

Materialbeschreibung

- Stahl, galvanisch verzinkt

Bezeichnung	Gewicht [kg/Stk.]	Teile-Nr.	€	per
ohne Schlauch	14,00	850086	421,48	1 STK

Rabattgruppe RLAG01



Schlauchwagen STAR-INOX Edelstahl

Robuster Allround-Schlauchwagen mit hoher Standfestigkeit, ideal für den Einsatz in Nassbereichen, Molkereien, Waschanlagen, Stallungen, landwirtschaftlichen Bereichen, Krankenhäusern, der pharmazeutischen Industrie, Restaurants und Supermärkten. Geschlossene Trommel. Räder aus spurfreiem Gummi, grau, mit 3/4"-Wasseranschluss. Geeignet für 120 m 1/2"-, 100 m 5/8"-, 80 m 3/4"- oder 50 m 1"-Schlauch. Dreharmatur kugelgelagert, leichtes Ab- und Aufrollen. Betriebsdruck max. 25 bar.

Materialbeschreibung

- Edelstahl, elektrolyt

Bezeichnung	Gewicht [kg/Stk.]	Teile-Nr.	€	per
ohne Schlauch	14,00	131123	1.047,11	1 STK

Rabattgruppe RLAG01





Schlauchwagen PROFI

Robuster, stabiler Allround-Schlauchwagen mit hoher Standfestigkeit für Industrie, Gewerbe und Garten, doppelt gelagert, zentraler Wasserdurchlauf mit 1"-Wasseranschluss. Geeignet für 120 m 1/2"-, 100 m 3/4"- oder 60 m 1"-Kunststoffschlauch. Dreharmatur kugelgelagert, leichtes Ab- und Aufrollen, praktisch mit Haspelblockierung. Betriebsdruck max. 25 bar.

Materialbeschreibung

- Stahl, galvanisch verzinkt

Bezeichnung	Gewicht [kg/Stk.]	Teile-Nr.	€	per
ohne Schlauch	28,00	449196	620,89	1 STK

Rabattgruppe RLAG01

Einfach unser eShop

Suchen, finden, vergleichen und bestellen Sie aus über 170.000 Artikeln einfach, schnell und komfortabel.



- **Schnell und einfach Artikel finden**
- **Verfügbarkeitsprüfung in Echtzeit**
- **Persönliche Benutzerverwaltung**
- **Intelligente Features, die Ihren Beschaffungsprozess vereinfachen**

Klicken Sie einfach mal rein und erhalten Sie schnell und unkompliziert Ihre Zugangsdaten.

Schlauchwandhaspel STATUS / STATUS-INOX Serie II

Robuster Wandhalter mit 3/4"-Wasseranschluss. Schwenkbar für optimalen Einsatzwinkel mit stufenloser Arretierung. Geeignet für 60 m 1/2"- oder 40 m 3/4"-Kunststoffschlauch. Dreharmatur kugelgelagert, leichtes Ab- und Aufrollen, praktisch mit Haspelblockierung. Betriebsdruck max. 25 bar.

Bezeichnung	Material	Gewicht [kg/Stk.]	Teile-Nr.	€	per
STATUS ohne Schlauch	Stahl verzinkt	10,30	164676	222,84	1 STK
STATUS-INOX ohne Schlauch	Edelstahl	9,00	201134	1.222,89	1 STK

Rabattgruppe RLAG01



Wandschlauchhalter Stahlblech

Geeignet für 25 m 1/2"- oder 18 m 3/4"-Schlauch.

Technische Daten

- Länge = 280 mm
- Breite = 130 mm
- Höhe = 140 mm

Materialbeschreibung

- Stahlblech, silber pulverbeschichtet

Bezeichnung	Gewicht [kg/Stk.]	Teile-Nr.	€	per
ohne Schlauch	0,49	172185	15,15	1 STK

Rabattgruppe RLAG01



Wandschlauchhalter Leichtmetall

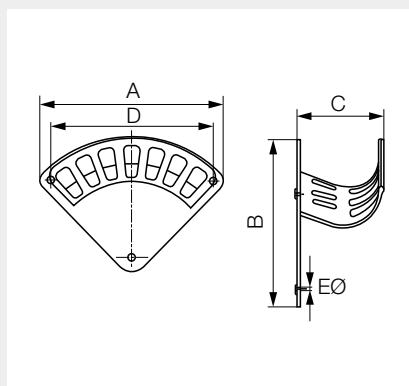
Extrem stabil, solide Konstruktion und Verarbeitung. Ideal für den Einsatz in der Werkstatt.

Materialbeschreibung

- Leichtmetall-Guss

A [mm]	B [mm]	C [mm]	D [mm]	E [mm]	Gewicht [kg/Stk.]	Teile-Nr.	€	per
188	147	70	155	6	0,32	613966	28,83	1 STK
266	200	108	255	6	0,60	850089	47,49	1 STK
348	255	143	272	8	1,42	466756	75,38	1 STK
417	307	187	366	10	2,40	453640	140,88	1 STK

Rabattgruppe RLAG01





Wandschlauchhalter Midi-INOX

Starke Ausführung, hohe Belastbarkeit, Breite 220 mm, Höhe 130 mm, Tiefe 170 mm. Geeignet für 20 m 1/2"- oder 20 m 3/4"-Schlauch.

Materialbeschreibung

- rostfreier Stahl, elektropoliert

Bezeichnung	Gewicht [kg/Stk.]	Teile-Nr.	€	per
ohne Schlauch	1,00	175763	49,60	1 STK

Rabattgruppe RLAG01



Schlauchgelenkarm SGA

Der Schlauchgelenkarm wird überall dort eingesetzt, wo Fluide (Flüssigkeiten und Gase) mit einer Schlauchleitung zwischen einer stationären Anlage und einer mobilen Einheit verladen werden, z. B. Kesselwagenverladung, Containerverladung, Schiffsverladung, Flugzeugbetankung. Der Schlauchgelenkarm gewährleistet eine sichere, ökonomische und vor allem körperschonende Bedienung.

Hinweise

- Die spezielle Gestaltung der Gelenktechnik sorgt dafür, dass der minimale Biegeradius des Schlauches nicht unterschritten werden kann.
- Der SGA verhindert Bodenkontakt, dadurch erhöht sich die Lebensdauer des Schlauches.
- Durch die Gewichtsentlastung wird nur noch eine Person für den Verladevorgang benötigt.
- Gesundheitliche Schäden durch das Heben schwerer Lasten sind ausgeschlossen, da der SGA das Gewicht trägt.

Technische Daten

- System Befestigung (z. B. Wand, Fuß etc.)
Gelenkarmglieder
Kopfteil (z. B. Ablagefunktion, Hubfunktion, Rohrbogen)
- Nennlänge 2,5 - 6 m
- Nennweite DN 25 - DN 100
- Biegeradius 150 - 450 mm
- Typen Topbelastung
Bodenbelastung

Materialbeschreibung

- Stahl, feuerverzinkt

DN [mm]	Länge [m]	Teile-Nr.	€	per
25	4	879976	12.934,83	1 STK
50	4,5	879975	11.712,89	1 STK
80	4,5	879974	13.314,97	1 STK
100	4	879972	12.258,01	1 STK

Rabattgruppe RLAA00

Bestellhinweis

Andere Materialien und spezielle Ausführungen gemäß Ihren Anforderungen auf Anfrage lieferbar.

Druckluftschlauchtrommel

Kunststoffschlauchtrommel mit PVC-Druckluftschlauch, transparent, fadenarmiert, ölbeständig, bis 12 bar Betriebsdruck. Komplett mit Schnellkupplung NW 7, inklusive Verbindungsschlauch Trommel-Kompressor.

Materialbeschreibung

- Schnellkupplung Messing
- Gehäuse hochfester Kunststoff

Schlauch-ID x AD [mm]	Schlauchlänge [m]	Teile-Nr.	€	per
6 x 12	20	T12680	89,94	1 STK

Rabattgruppe RLAG01



Schlauchhalter

Zum Fixieren der Schlauchleitung

Breite [mm]	Griff	Farbe	Teile-Nr.	€	per
40	Schlauchhalter + Haken	weiß	114935	5,94	1 STK
40	mit Klemmschellen	rot	155325	9,28	1 STK

Rabattgruppe RLAA00



Schlauchbrücke

Aus imprägniertem Holz mit Synthetikgurten. Für B-Schläuche.

Technische Daten

- Abmessung L x B x H: 935 mm x 700 mm x 90 mm

Teile-Nr.	€	per
130902	190,20	1 PR

Rabattgruppe RLAB01



Schlauchaufhängung HOSEBUN

Schützt Schläuche vor Durchhängen oder Abknicken durch zu enge Biegeradien und verhindert einen Verschleiß durch Abschürfungen am Boden.

für Schlauch-AD [mm]	Tragkraft [kg]	Teile-Nr.	€	per
50	412	393340	274,24	1 STK
75	667	393355	300,50	1 STK
100	667	393357	317,14	1 STK
150	3561	393360	926,23	1 STK

Rabattgruppe RLAG01



Wissenswertes über Schläuche	570
Toleranzen	580
Pflege, Wartung und Lagerung	581
Betriebsanleitung für Schläuche	582
Wissenswertes über Schlaucharmaturen	584
Werkstoffübersicht Kautschuktypen	592
Werkstoffübersicht Kunststofftypen	595
Werkstoffübersicht Einlagematerialien	596
Werkstoffübersicht Armaturen-Materialien	597
Werkstoffübersicht Dichtungsmaterialien	598
Werkstoffübersicht Eisenmetalle	599
Werkstoffübersicht Nichteisenmetalle	600
Allgemeine Chemische Beständigkeit	601
Maßeinheiten und Umrechnungstabellen	612
Gewindemaßtabellen	617



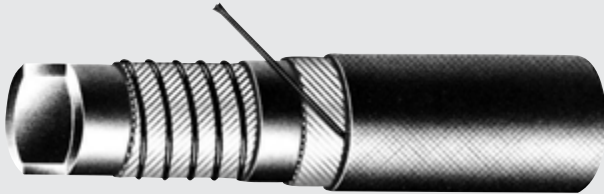
Wissenswertes über Schläuche

Schläuche

Schläuche sind flexible Rohrleitungen, die der geschlossenen Förderung von flüssigen, gasförmigen oder festen Stoffen dienen. Gegenüber starren Rohrleitungen weisen Schläuche die Vorteile ihrer Flexibilität, Schwingungsabsorption und Geräuschkämpfung sowie die Möglichkeit zur Förderung korrodierender Medien auf.

Aufbau von Schläuchen

Generell besteht ein Schlauch aus folgenden Elementen, wobei jedes für sich eine wichtige Funktion erfüllt:



Seele

Die Seele ist die innere Schicht eines Schlauches und Kontaktelement zum fördernden Medium. Das Seelenmaterial wird nach den Einflüssen des Mediums, Temperatur, Abrieb oder elektrischer Spannung gewählt.

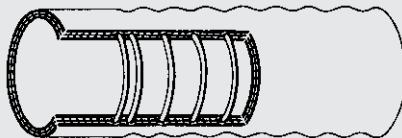
Einlage(n)

Die Einlagen verleihen dem Schlauch die nötige Querschnittstabilität und die Fähigkeit, statischen und dynamischen Drücken zu widerstehen. Dieser Festigkeitsträger kann aus diversen Textilien, Nylon oder auch Stahldraht bestehen bzw. aus einer Kombination der genannten Materialien.

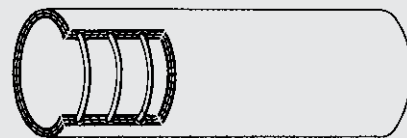
Spirale

Soll der Schlauch auch Saugbelastungen / Unterdruck standhalten bzw. eine besonders hohe Flexibilität aufweisen, wird zusätzlich eine Stahldrahtspirale in das Einlagenpaket eingebettet. Spiralschläuche können mit spiralfreien Enden (Muffen) zwecks vereinfachter Montage hergestellt werden.

Spiralschläuche mit Muffen (spiralfreie Schlauchenden)



Spiralschläuche ohne Muffen (Rollenware)



Decke

Die Decke ist der äußere und damit sichtbare Teil eines Schlauches. Sie bietet Schutz vor äußeren Einflüssen wie chemischen Einflüssen, Witterung, Ozon, UV-Strahlung, Temperatur und mechanischen Verletzungen. Die Oberfläche des Schlauches kann glatt oder gewellt sein. Gewellte Decken bieten den Vorteil erhöhter Flexibilität, glatte Decken haben den Vorteil erhöhter Abriebfestigkeit und besserer Gleiteigenschaften. Auch bei der Decke ist es erforderlich, die Materialien entsprechend den jeweiligen Einsatzbedingungen auszuwählen.

Temperaturbeständigkeit

Gummiprodukte unterliegen einer natürlichen Alterung und sind stets temperaturabhängig, wobei bei einer relativ geringen Erhöhung der Temperatur die Alterungsgeschwindigkeit sehr stark zunimmt. Temperaturen über +120 °C können die Widerstandskräfte textiler Verstärkungsmaterialien sowie den Platzdruck des Schlauches verringern. Den gültigen Temperaturbereich je Einsatz entnehmen Sie bitte den einzelnen Produktbeschreibungen.

Betriebsdruck

Der Betriebsdruck ist der maximale für diese Schlauchleitung zugelassene Druck, bei der diese betrieben werden kann. Die im Katalog angegebenen Betriebsdrücke entsprechen handelsüblichen Gepflogenheiten und internationalen Normungsempfehlungen. Die bei Festlegung des Betriebsdruckes enthaltene Sicherheitsreserve hängt von der Bestimmung und dem Gefahrenmoment beim Einsatz des Schlauches ab. Der Druck wird bei Zimmertemperatur in bar gemessen und unterliegt im Vergleich zu Metallrohren wegen der größeren Fertigungstoleranzen bedeutenden Schwankungen. Die Druckwerte verstehen sich für konstante Belastung (statischer Druck). Bei stoßweise auftretenden Drücken (dynamischer Druck) müssen die Werte entsprechend niedriger angesetzt werden. Der Platzdruck muss mindestens dem 2,5-fachen Wert des Betriebsdruckes entsprechen, sofern nicht anders angegeben (siehe folgende Tabelle).

Prüfdruck

Bei diesem Druck müssen Schlauch und Einbindung einwandfrei dicht sein. Es dürfen dabei keine unzulässigen Verformungen des Schlauches auftreten.

Platzdruck – Mindestberstdruck

Beim Platzdruck wird die Schlauchleitung bei Raumtemperatur undicht bzw. platzt, wobei der Druck in Abhängigkeit der zeitlichen Drucksteigerung wesentlich beeinflusst werden kann.

Sicherheitsfaktor

Der Sicherheitsfaktor ist das Verhältnis von Platzdruck zu Betriebsdruck. Ein hoher Sicherheitsfaktor wird vorgesehen, wenn Einflüsse vorliegen, welche die Festigkeit des Druckträgers herabsetzen können (z. B. hohe Temperaturen, chemische Einflüsse, etc.), oder wenn ein Bersten im Einsatz besonders gefährlich ist (z. B. bei Dampf).

Beanspruchung des Schlauches	Verhältnis Prüfdruck zu Betriebsdruck	Verhältnis Platzdruck zu Betriebsdruck
geringe Beanspruchung (Wasser)	1,25	2,50
allgemeiner Standard	1,50	3,00
unregelmäßiger, schwerer Betrieb (Belastungsspitzen, Chemikalien)	2,00	4,00
Dampfschläuche	5,00	10,00

Wichtiger Hinweis

Alle im Katalog genannten Druckangaben gelten – sofern nicht anders angegeben – bei einer Raumtemperatur ca. 20 °C. Bei höheren Temperaturen kann sich die Druckbeständigkeit reduzieren. In Folge der Vielfalt an Einflussfaktoren (Material, Medium, Einlage, Betriebsdauer) können keine generellen Werte genannt werden. Bitte kontaktieren Sie im Zweifelsfall unseren Verkauf.

**Einige weitere Fachbegriffe:
Schläuche**

Flexible, rohrförmige Halbzeuge aus Elastomeren, Thermoplasten, Textilien oder Stahl, die aus einer oder mehreren Schichten und Einlagen aufgebaut sind.

Schlauchleitungen

Schläuche, die beidseitig in Schlaucharmaturen eingebunden oder eingeschweißt sind; eingebundene Schlaucharmaturen dürfen sich nur mit einem Werkzeug lösen lassen.

Nennweite (DN)

Die Nennweite ist eine numerische Größenbezeichnung, welche für alle Bauteile eines Rohrsystems benutzt wird, für die nicht der Außendurchmesser oder die Gewindegröße angegeben werden. Es handelt sich um eine gerundete Zahl, die als Nenngröße dient und nur näherungsweise mit den Fertigungsmaßen in Beziehung steht. Die Nennweite wird durch DN, gefolgt von einer Zahl, ausgedrückt.

Innendurchmesser

Der Innendurchmesser bezeichnet die Nenngröße eines Schlauches. Wandstärke bezeichnet die Dicke der Schlauchwand (bestehend aus Seele, Einlage und Decke).

Rollenlänge

In dieser Spalte finden Sie die standardmäßig maximal lieferbare Länge des Schlauches bzw. die standardmäßige Lieferlänge.

Liefermenge

Bestellmengen können aus technologischen, fertigungstechnischen oder Gründen der Längenspezifikation bzw. der Verpackungseinheiten nicht immer exakt eingehalten werden. Daher behalten wir uns vor, dass die tatsächlich gelieferte und fakturierte Menge um +/- 10 % von der Bestellmenge abweicht. Bei einer Standardlänge von 40 m können werksseitig Längen ≥ 36 m geliefert werden. Bei Kundenanfertigungen können darüber hinaus bis zu 10 % der Lieferungen in Kurzlängen von 10 - 35,9 m gleichpreisig verschickt werden. Sollten andere Lieferlängen gewünscht werden, sind diese im Einzelfall bei Auftragsvergabe abzuklären. Sofern nichts anderes vereinbart, kommen obige Längenregelungen zur Anwendung.

Abrieb

Unerwünschter Materialverlust an Oberflächen durch Lostrennen kleiner Teilchen infolge von Reibung. Diese Abnutzungsprozesse werden allgemein bei Gummi und Kunststoffen (und bei vielen anderen Werkstoffen) als Verschleiß bezeichnet.

Härte

Widerstand eines Körpers gegen Eindringen eines anderen Körpers. Bei kautschukartigen Stoffen erfolgt die Bestimmung der Shore-Härte nach DIN 53505. Eine Nadel (Kegelstumpf bei Shore A und Kegel bei Shore D) wird mit einer bestimmten Federspannung in die Probe gedrückt. Die Eindringtiefe ist ein Maß für Härte.

Shore-Härtegrade nach DIN 53505 A

28° bis 38° sehr weich
40° bis 50° weich
52° bis 66° mittelweich
68° bis 78° mittelhart
80° bis 90° hart
92° bis 100° sehr hart

Weiterreißwiderstand

Der Widerstand, den ein eingekerbter Prüfkörper dem Weiterreißen entgegensetzt. Die Prüfung erfolgt in Anlehnung an DIN ISO 34-1.

Alterung

Die Gesamtheit aller in einem Material im Laufe der Zeit irreversibel ablaufenden chemischen und physikalischen Vorgänge. Dies führt meist zur Verschlechterung der Gebrauchseigenschaften.

Ölbeständigkeit

Die Auswirkungen von Öl und Treibstoff auf Gummi und Kunststoff hängen von einer Vielzahl von Faktoren ab, die für die richtige Werkstoffwahl berücksichtigt werden müssen:

- Zusammensetzung des Öls (Dieselöl, Hydrauliköl, ASTM 1-3)
- Temperatur und Einsatzzeit
- Druck / Unterdruck

Die Ölbeständigkeitseinstufung von Gummiwerkstoffen wird aufgrund von Veränderungen physikalischer Eigenschaften in Standardflüssigkeiten bewertet. Es wird dabei oft die Quellung in IRM 903 (ASTM Öl Nr. 3) bei 100 °C und einer Prüfdauer von 70 Stunden herangezogen. Bei einer Volumenänderung (Quellung) von weniger als 25 % gilt ein Werkstoff in der Literatur als „sehr gut“ ölbeständig.

UV-Strahlung

Kunststoffe können, je nach Dauer und Intensität, durch die Einwirkung von UV-Strahlung chemisch abgebaut werden (Alterung). Im Laufe der Zeit findet dann eine Vergilbung des Werkstoffs statt, es kommt zu einer leichten Oberflächenversprödung. Die Folge ist u. a. ein geringes Absinken der mechanischen Eigenschaftswerte. Mit Hilfe von UV-Stabilisatoren und/oder durch Farbpigmentierung kann eine Stabilisierung gegen Alterung erreicht werden.

Ozonbeständigkeit

Ozon ist die Verbindung dreier Sauerstoffatome zu einem Molekül (O₃). Es entsteht unter der Einwirkung energiereicher UV-Strahlung aus dem in der Luft vorhandenen Sauerstoff. Durch seinen Abbau ist Ozon sehr reaktiv und reagiert leicht mit organischen Substanzen.

Elastizität

Die Fähigkeit eines Stoffes, die durch äußere Kräfte oder Momente verursachten Form- oder Volumenänderungen wieder rückgängig zu machen.

Permeation

Durchgang eines Gases durch einen Probekörper. Dieser vollzieht sich in drei Schritten:

1. Lösung des Gases im Probekörper.
2. Diffusion des gelösten Gases durch den Probekörper.
3. Verdampfung des Gases aus dem Probekörper.

Der Permeationskoeffizient ist eine Stoffkonstante, die angibt, welches Gasvolumen bei einer gegebenen Partialdruckdifferenz in einer bestimmten Zeit durch einen Probekörper bekannter Fläche und Dicke hindurchtritt. Er ist abhängig von der Temperatur und wird nach DIN 53536 ermittelt.

Quellung

Aufnahme von flüssigen oder gasförmigen Stoffen in Feststoffen, ohne dass zwischen diesen eine chemische Reaktion abläuft. Folgen sind eine Volumen- und Gewichtszunahme in Verbindung mit einer entsprechenden Abnahme der mechanischen Werte. Nach Abdampfen des eingedrungenen Stoffs und dem damit verbundenen Rückgang der Quellung werden die ursprünglichen Eigenschaften des Produkts nahezu wieder erreicht. Die Quellung ist damit ein reversibler Vorgang.

Leerschlauchbetrieb

Die Schlauchleitung läuft nach dem Umfüllvorgang leer. Es verbleibt kein Medium im Schlauch.

Vollschlauchbetrieb

Die Schlauchleitung bleibt nach dem Umfüllvorgang gefüllt.

Normen und Zulassungen

Unter diesem Punkt sind in den Produktbeschreibungen jene Normen aufgelistet, die der betreffende Schlauch bzw. dessen Gummimischungen erfüllen und Zulassungen, die für das Produkt bzw. dessen Bauteile vorliegen.

Elektrische Leitfähigkeit

Elektrische Leitfähigkeit wird gefordert, wenn durch Reibung fester Körper oder bestimmter Flüssigkeiten (z. B. Benzin) Schläuche elektrisch aufgeladen werden und Explosions- oder Brandgefahr durch plötzliche Entladungen (Funken) besteht. Durch Beimischung von bestimmten Rußtypen werden Gummimischungen leitfähig gemacht. Um elektrische Ladung ableiten zu können, ist die Verwendung elektrisch leitender Gummimischungen und eventuell leitender Einlagen (Kupferlitze, Spirale, Stahlgeflecht) notwendig, wobei die elektrischen Eigenschaften von Gummischläuchen zu gewissen Veränderungen mit zunehmendem Alter und zunehmender Abnutzung des Schlauches neigen.

- Elektrisch leitfähig mit einem Widerstand $< 102 \text{ Ohm/m}$
- Elektrisch ableitfähig $< 106 \text{ Ohm/m}$
- Antistatisch $< 109 \text{ Ohm/m}$
- Isolierend $> 109 \text{ Ohm/m}$

M-Schläuche

Schläuche aus elektrisch nichtleitfähigen Werkstoffen, bei denen die leitfähige Verbindung zwischen den Stutzen der Schlaucharmaturen nur durch eingebaute metallische Leiter hergestellt wird. Solche Schläuche müssen nach DIN EN 12115 mit dem Buchstaben „M“ gekennzeichnet sein.

Ω -Schläuche

Schläuche aus nichtmetallischen Werkstoffen, bei denen der hinreichend niedrige Widerstand zwischen den Schlaucharmaturen durch eine ausreichende Leitfähigkeit der nichtmetallischen Werkstoffe bedingt ist. Solche Schläuche müssen nach DIN EN 12115 mit einem Ω -Zeichen gekennzeichnet sein. Die Angabe des Widerstandes in Ohm allein bedeutet nicht, dass es sich um einen Ω -Schlauch handelt.

Prüfbescheinigungen des Herstellers nach EN 10204:

Werksbescheinigung 2.1

Bescheinigung, dass die gelieferten Erzeugnisse den Anforderungen der Bestellung entsprechen, ohne Angabe von Prüfergebnissen.

Werkszeugnis 2.2

Bescheinigung, dass die gelieferten Erzeugnisse den Anforderungen der Bestellung entsprechen, mit Angabe von Ergebnissen nichtspezifischer Prüfungen.

Abnahmeprüfzeugnis 3.1

Bescheinigung, dass die gelieferten Erzeugnisse den Anforderungen der Bestellung entsprechen, mit Angabe von Prüfergebnissen.

Abnahmeprüfzeugnis 3.2

Bescheinigung, in der ein Abnahmebeauftragter bestätigt, dass die gelieferten Erzeugnisse den Anforderungen der Bestellung entsprechen, mit Angabe von Prüfergebnissen.

Scheiteldruckfestigkeit

Widerstand gegen Zusammendrücken von Saug- und Druckschläuchen durch äußere, im Scheitel aufgebrachte Last.

Angularbewegung

Winkeländerung der Enden des beweglichen Leitungselements bei gleichförmiger Krümmung der Achse.

Axialbewegung

Längenänderung des Leitungselements bei gleichmäßiger Streckung oder Stauchung.

Lateralbewegung

Parallelverschiebung der Enden des beweglichen Leitungselements bei ungleichförmiger Krümmung der Achse.

Flexibilität, Biegeradius und Schlauchlänge

Flexibilität und Mindestbiegeradius sind wichtige Faktoren in der Schlauchkonstruktion und -auswahl, besonders wenn der Schlauch im Einsatz starken Krümmungen unterzogen wird.

Es ist darauf zu achten, dass der kleinste im Einsatz zu erwartende Biegeradius über dem Mindestbiegeradius des jeweiligen Schlauches liegt. Wird der minimale Biegeradius jedoch unterschritten, kann der Schlauch knicken und sich im Querschnitt verengen oder sogar platt gedrückt werden. Dadurch kann es zu einer übermäßigen Beanspruchung oder Verdrehung der Einlagen kommen. Dies kann die Lebensdauer des Schlauches erheblich reduzieren bzw. sogar zu dessen Ausfall führen. Der Mindestbiegeradius wird im Allgemeinen für jeden Schlauch in diesem Katalog angegeben. Bis zu diesem Radius kann der Schlauch im Einsatz ohne Schaden bzw. ohne beträchtliche Verkürzung der Lebensdauer gebogen werden. Der Radius wird zum Inneren der Krümmung hin gemessen.

Formel, um die Mindestschlauchlänge zu bestimmen, unter Vorgabe des Biegeradius und des erforderlichen Grades der Schlauchbiegung:

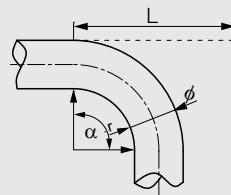
$$\alpha / 360^\circ \times 2 \pi \times (r + \varnothing / 2) = L$$

α = Biegewinkel

r = gegebener Biegeradius des Schlauches

\varnothing = Außendurchmesser des Schlauches

L = Mindestlänge des Schlauches



Beispiel:

Für eine 90°-Biegung eines Schlauches mit Außendurchmesser 70 mm errechnet sich die Mindestschlauchlänge bei einem Biegeradius von 450 mm wie folgt:

$$90 / 360 \times 2 \pi \times (450 + 70 / 2) = 762 \text{ mm}$$

In diesem Fall muss sich die Biegung folglich über eine Schlauchlänge von mindestens 762 mm erstrecken.

Schäden vermeiden

Schadhafte Schlauchleitungen können einem Unternehmen nicht nur unerwartete Kosten verursachen, sondern unter Umständen auch zu folgenschweren Unfällen führen – Auswirkungen, die bei ausreichender Aufmerksamkeit und Beachtung folgender Punkte vermieden werden können.

Voraussetzungen für den sicheren Betrieb

- Wahl der Schlauchleitungen entsprechend dem Betriebsdruck, den Einsatzbedingungen und der Nennweite
- Einsatzbereiche gemäß einschlägiger Normen oder sonstiger Regelungen
- fachgerechte Einbindung; richtige, sorgfältige Verlegung
- sofortiger Austausch beschädigter Schlauchleitungen

Hauptursachen für Beschädigungen

- mechanische Verletzung
- Unterschreiten des Mindestbiegeradius
- zu hohe Zugbelastung
- übermäßige Verdrehung
- Quetschung
- ungeeignetes Medium
- zu hoher Druck

Regelmäßige Prüfung zur Früherkennung von Schäden

- einwandfreier Zustand der Schlauchaußenschicht. Keine Risse, Blasen, Verformungen, Abrieb- oder Knickstellen
- ordnungsgemäßer Armaturensitz
- fachgerechte Verlegung – extreme Knickung, zu starke Zugbeanspruchung, gewaltsame Verdrehung vermeiden
- Kontrolle der Dichtheit

Die richtige Schlauchwahl

Um eine optimale Funktion des Schlauches zu gewährleisten, sollte dieser nach den spezifischen Einsatzbedingungen ausgesucht werden. Hierfür ist es essenziell, möglichst vollständige Informationen über die Anwendung, das zu befördernde Medium und die benötigten Anschlüsse in Erfahrung zu bringen.

Die folgenden Punkte sollen Ihnen helfen, den für Ihre Bedürfnisse optimalen Schlauch in diesem Katalog zu finden bzw. bei Ihrem Fachberater anzufragen:

Einsatzbedingungen

Medium

Zusammensetzung (z. B. bei Ölen, Gasen und Treibstoffen)
Konzentration (bei Chemikalien)
Temperatur (Maximum, Minimum)

Druck

Druckbelastung (maximaler Betriebsdruck)
Saugbelastung (maximaler Unterdruck)

Externe Einflüsse

Temperatur
Witterungseinflüsse
Kontakt mit Öl, Fett, Meerwasser oder aggressiven Stoffen
Starker mechanischer Abrieb (z. B. durch Schleifen des Schlauches über abrasive Böden, Steine, Kanten, etc.)

Allgemeine Richtlinien für den Einsatz unserer Produkte

Die Auswahl der richtigen Schlauchtype ist sehr wichtig für die ordnungsgemäße und sichere Verwendung im Betrieb. Bitte prüfen Sie daher bei der Auswahl unserer Produkte stets die Eignung für die von Ihnen verwendeten Anwendungsbereiche und klären Sie ihre Abnehmer über die Einsatzbereiche der Produkte und deren Grenzen genau auf.

Die Eignung des gewählten Produktes für die jeweilige kundenspezifische Anwendung lässt sich allerdings nur im Einzelfall bestimmen und ist insbesondere von der konkreten Einbausituation (insbesondere der Schlauchkrümmung), der Kombination Schlauch-Armatur und von der Verträglichkeit des Mediums mit der Innenschicht des Schlauchs (Schlauchseele) abhängig. **Bitte holen Sie bei Unklarheiten unbedingt fachlichen Rat ein!**

Die Anzahl der möglichen Betriebsstunden reduziert sich, wenn der Schlauch unter ungünstigen Einsatzbedingungen betrieben wird. Dazu zählen maximaler Betriebsdruck, maximale Temperatur und minimaler Biegeradius. Liegen mehrere dieser Faktoren gleichzeitig vor, altert das Produkt schneller und ist daher früher auszutauschen.

Überprüfen Sie daher die Einsatzbedingungen laufend und passen Sie den Austauschzyklus daran an.

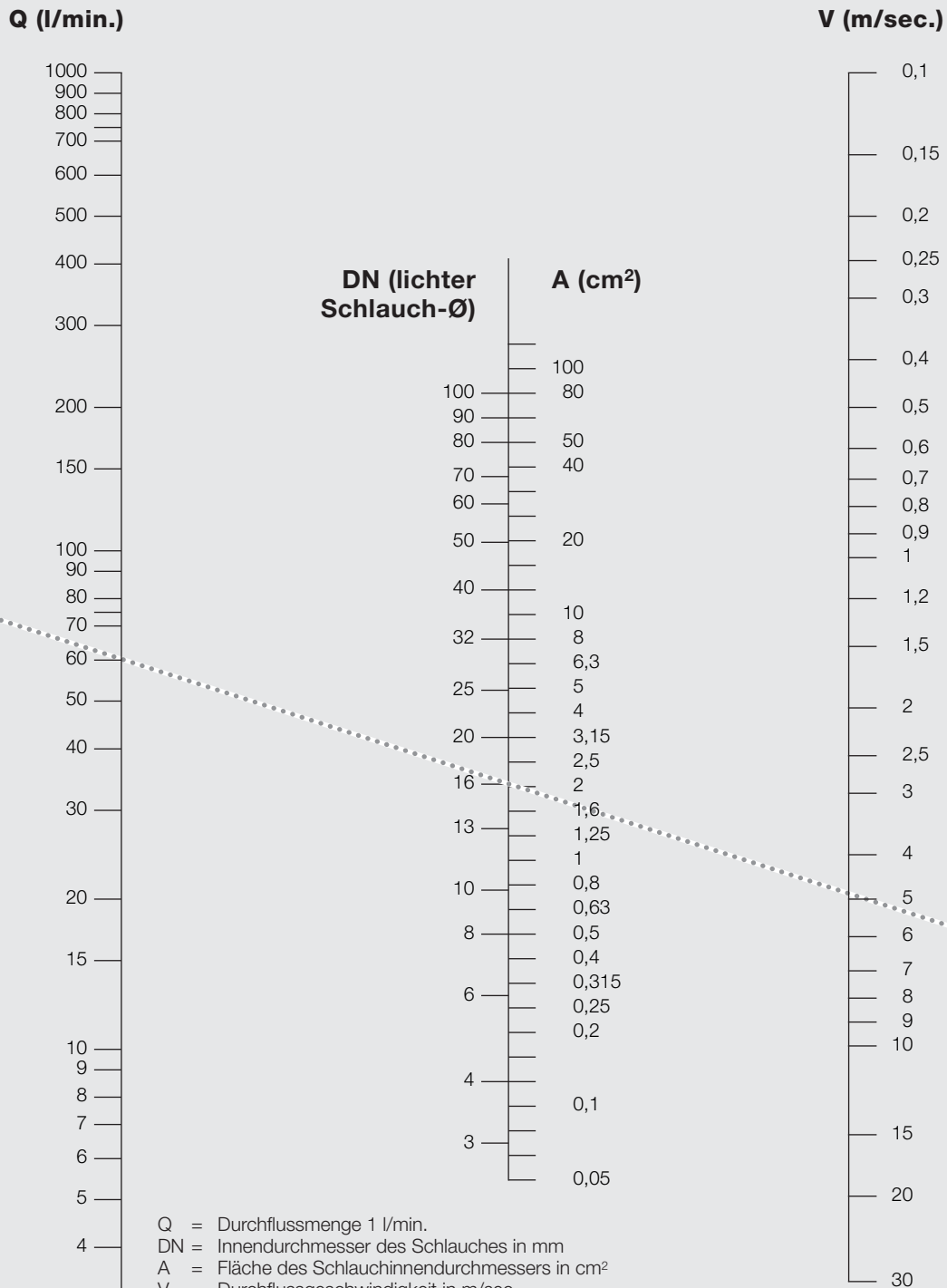
Wichtige Hinweise

Eine falsche Produktauswahl oder ein nicht fachgerechter Einbau der Schläuche kann zur Beschädigung bzw. zum Ausfall des Schlauches und zu (teilweise auch schweren) Sach- und Personenschäden führen. Speziell bei Anwendungen mit hohem Betriebsdruck besteht bei Nichtbeachtung der Spezifikationen akute Verletzungsgefahr! Holen Sie daher im Zweifelsfall unbedingt fachlichen Rat ein!

Schlauch und Durchflussmedium

Die Schlauchinnenschicht (Schlauchseele) muss für **das in der Anwendung verwendete Medium (Öl, Wasser, Luft, Gas)** geeignet sein, weil sonst der Schlauch durch das durchfließende Medium bzw. dessen Inhaltsstoffe beschädigt oder zerstört werden und daher ausfallen kann, was (teilweise auch schwere) Sach- und Personenschäden nach sich ziehen kann.

Bestimmungen der Schlauch-Nennweite (Berechnungsbeispiel)



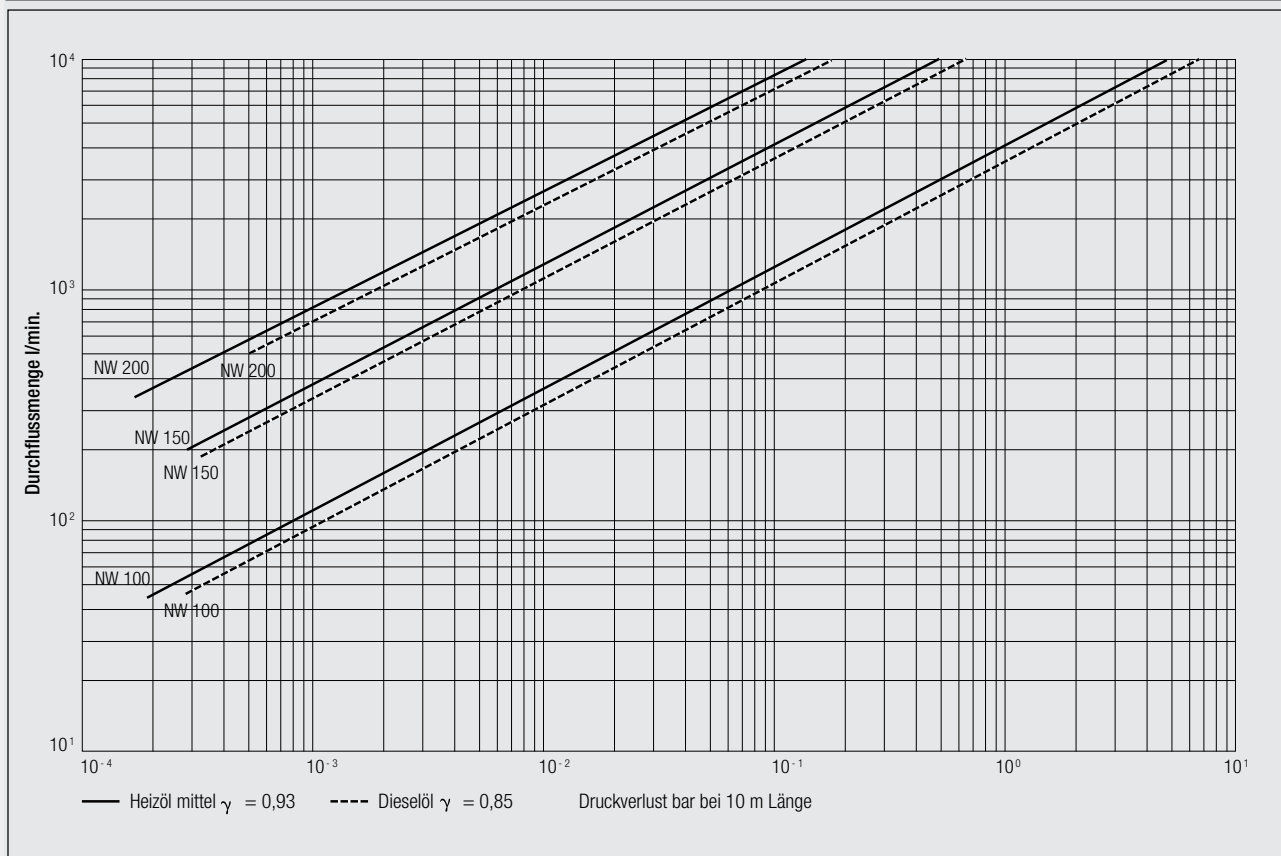
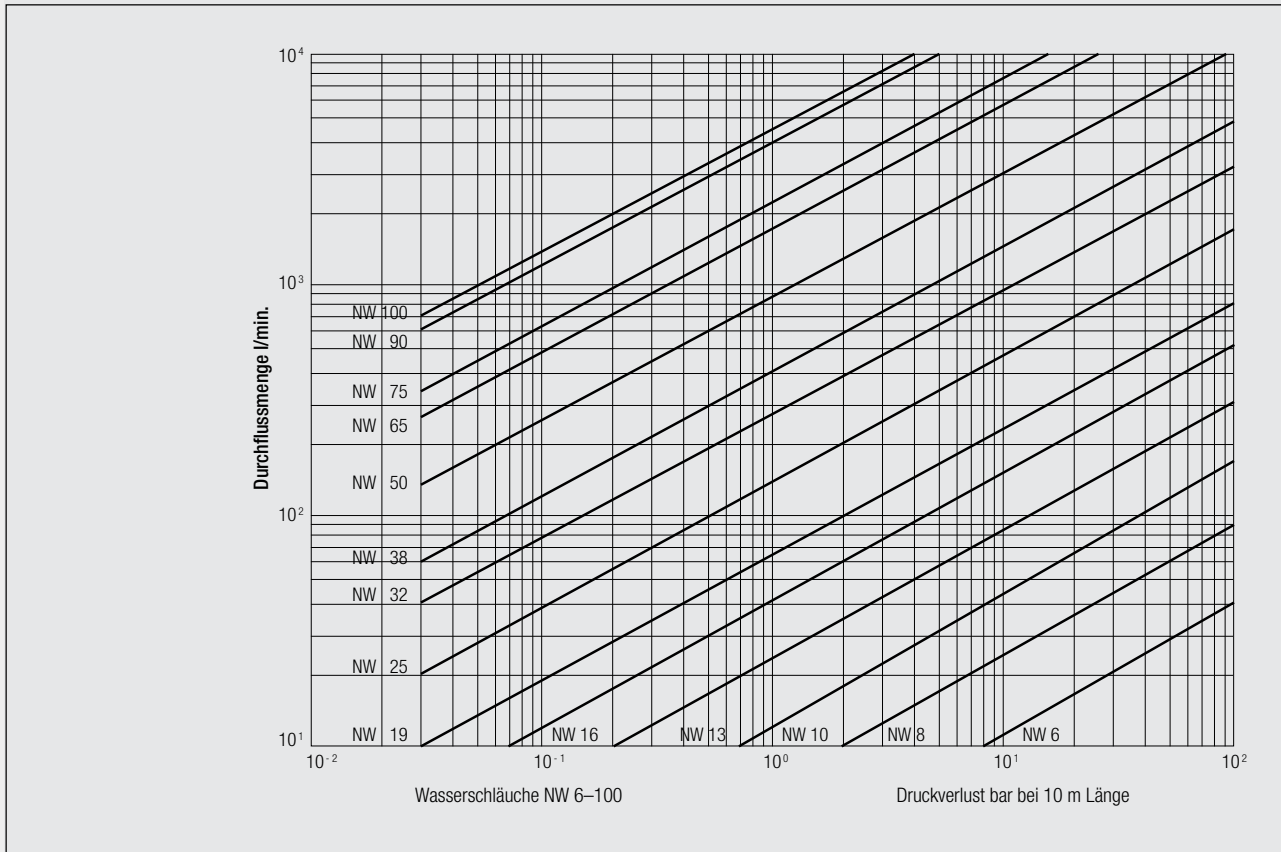
Die gerade Verbindungslinie zwischen den betreffenden Punkten auf den äußeren Skalen ergibt auf der mittleren Skala im Schnittpunkt einen lichten Schlauchdurchmesser von 16 mm.

Armaturen-Durchgang sowie Durchfließwiderstand von Anschlussteilen und Rohrleitungen sind hierbei nicht berücksichtigt.

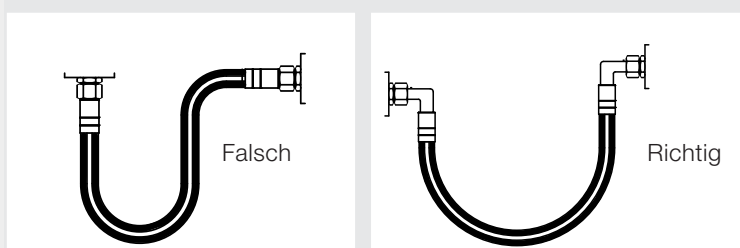
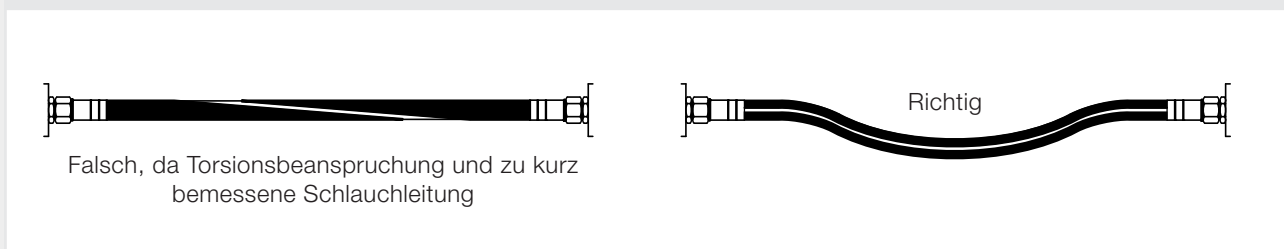
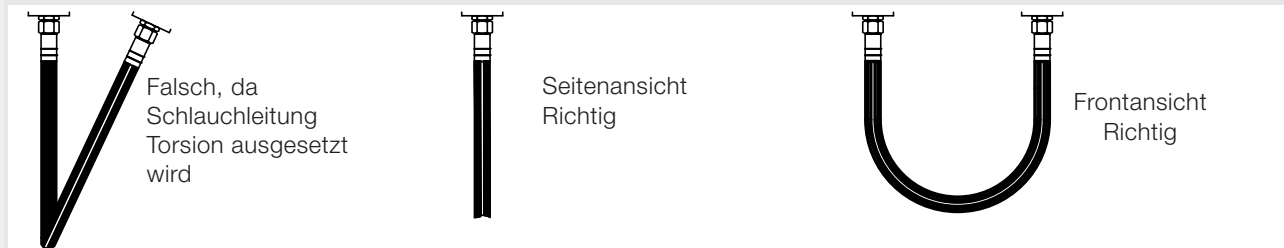
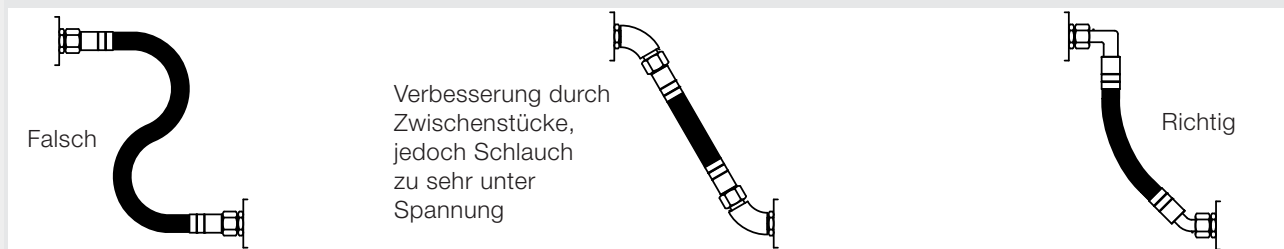
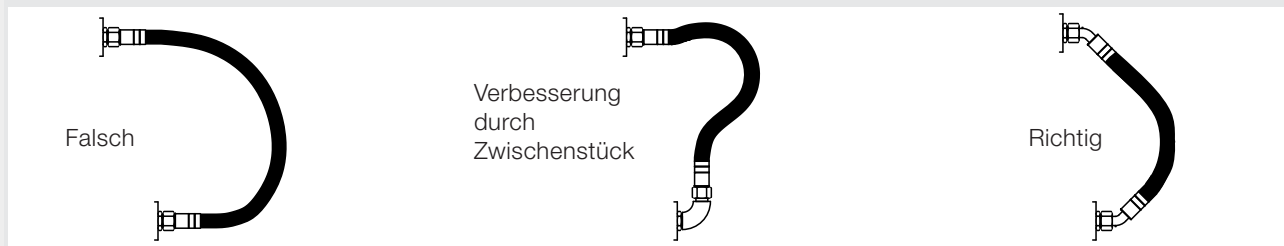
Umrechnung des Volumenstroms

	l/s	l/min	l/h
1 m ³ /s	1.000	60.000	3,6 x 10 ⁶
1 m ³ /min	16,67	1.000	60.000
1 m ³ /h	0,278	16,67	1.000

Druckverluste in Gummischläuchen



Einbaubeispiele für Schlauchleitungen



Grundregeln für das Verlegen von Schlauchleitungen

1. Schlauchleitungen mit Durchgang verlegen (richtige Schlauchlänge ermitteln)
2. beim Einbau nicht verdrehen (Torsion)
3. Schlauchleitungen nicht übermäßig krümmen (Bogenarmaturen oder Dreh- bzw. Kugelgelenke verwenden)
4. den Mindestbiegeradius einhalten
5. bei Hubbewegungen den Hub berücksichtigen
6. gegen äußere Beschädigungen schützen (Knickschutzspiralen verwenden)

Toleranzen für den Innendurchmesser nach EN ISO 1307:2006

Nenn-Innendurchmesser	Schlauchherstellung mit starrem Dorn	Schlauchherstellung mit flexiblem Dorn	Schlauchherstellung dornlos
3,2	±0,30	+0,50 / -0,30	±0,60
4,0	±0,40	+0,60 / -0,40	
5,0			
6,3			
8,0			
10,0			
12,5	±0,60	+0,70 / -0,50	±0,80
16,0			
19,0			
20,0			
25,0	±0,80		±1,20
31,5	±1,00	+1,20 / -0,80	±1,60
38,0			
40,0			
50,0	±1,20	+1,50 / -1,00	
51,0			
63,0			
76,0	±1,40	Auch für Schläuche mit großen Abmessungen (bis Nennweite 610 mm) gilt das Toleranzfeld von ±3,00.	
80,0			
100,0	±1,60		
125,0			
150,0	±2,00		
200,0	±2,50		
250,0	±3,00		
315,0			

Toleranzen für die Länge nach EN ISO 1307:2006

Länge (in mm)	Toleranz
bis 300	± 3,0 mm
> 300 bis 600	± 4,5 mm
> 600 bis 900	± 6,0 mm
> 900 bis 1200	± 9,0 mm
> 1200 bis 1800	± 12,0 mm
> 1800	± 1 %

Pflege, Wartung und Lagerung von Schläuchen

Schläuche unterliegen einer begrenzten Lebensdauer und der Anwender muss sich den Anzeichen eines drohenden Ausfalles bewusst sein, besonders wenn die Einsatzbedingungen einen hohen Arbeitsdruck beinhalten und / oder Gefahrstoffe transportiert werden.

Sicherheitshinweis:

Werden die vom Hersteller empfohlenen Verfahren zur Pflege, Wartung und Lagerung des jeweiligen Schlauches nicht eingehalten, so kann dies zu einer fehlerhaften Funktion des Schlauches und in weiterer Folge zu einer Sachbeschädigung oder ernsthaften körperlichen Verletzung führen.

Im Folgenden werden allgemeine Anweisungen zur richtigen Lagerung von Schläuchen beschrieben. Eine unsachgemäße Lagerung kann die Lebensdauer von Schlauchprodukten erheblich reduzieren.

Ordnungsgemäßer Umgang mit Schläuchen

Jeglicher Missbrauch muss vermieden werden.

Vermeiden Sie das Zerren eines Schlauches über scharfe oder abreibende Oberflächen, es sei denn, er wurde speziell für diesen Einsatz konstruiert.

Schläuche dürfen nur bis zu ihrem vorgeschriebenen Maximalbetriebsdruck eingesetzt werden. Jede Änderung des Betriebsdruckes sollte stufenweise erfolgen, sodass die Schläuche keinen Druckstößen ausgesetzt werden. Schläuche dürfen weder geknickt noch überfahren werden, außer es ist in der Produktbeschreibung anders angegeben. Beim Umgang mit großen Schläuchen sind möglichst Haspeln oder Trommeln zu verwenden. Für schwere Saug- und Druckschläuche wie z.B. beim Be- und Entladen von Öl sollten entsprechende Schlingen, Tragriemen und dergleichen zur Unterstützung eingesetzt werden.

Allgemeine Prüfungen

Eine Inspektion und ein hydrostatischer Test sind in regelmäßigen Zeitabständen durchzuführen, um zu überprüfen, ob der Schlauch für den weiteren Einsatz noch geeignet ist. Eine Sichtprüfung des Schlauches auf gelöste Decken, Knickstellen, Dellen oder weiche Stellen muss vorgenommen werden, um Hinweise auf gebrochene oder verschobene Einlagen zu erhalten. Die Kupplungen oder Armaturen müssen genau auf Ablösungsanzeichen vom Schlauch untersucht und gegebenenfalls sofort ersetzt werden.

Lagerung

Die Lagerung von Gummischlauchprodukten kann beeinflusst werden durch Temperatur, Luftfeuchtigkeit, Ozon, Sonnenlicht, Öl, Lösungsmittel, korrosive Flüssigkeiten und Dämpfe, Insekten, Nagetiere und radioaktives Material.

Ein ordnungsgemäßes Lagern der Schläuche hängt überwiegend von deren Größe (Durchmesser und Länge), der zu lagernden Menge und der verwendeten Verpackung ab. Schläuche dürfen nicht derart gestapelt oder übereinander gelegt werden, dass das Gewicht des Stapels eine Verformung der unten liegenden Schläuche bewirkt. Da Gummischläuche in Dimension, Gewicht und Länge stark variieren, können diesbezüglich keine allgemein gültigen Empfehlungen gegeben werden.

Ein dünnwandiger Schlauch hält weniger Belastung aus als ein dickwandiger oder ein Schlauch mit Stahldrahtspirale. Schläuche, die als Rollen verschickt werden, müssen horizontal gelagert werden. Sofern möglich, lagern Sie die Schlauchprodukte in ihrer Originalverpackung, besonders wenn es sich bei diesen Verpackungen um Holzkisten oder Pappkartons handelt. Diese Verpackungen schützen auch vor Sonnenlicht.

Im Folgenden werden allgemeine Anweisungen zur richtigen Lagerung von Schläuchen gemäß Norm DIN 7716:1982 „Erzeugnisse aus Kautschuk und Gummi: Anforderungen an die Lagerung, Reinigung und Wartung“ Absatz 3 beschrieben. Eine unsachgemäße Lagerung kann die Lebensdauer von Schlauchprodukten erheblich reduzieren.

Lagerraum

Der Lagerraum soll kühl, trocken, staubarm und mäßig gelüftet sein. Eine witterungsgeschützte Lagerung im Freien ist nicht zulässig.

Temperatur

Gummi-Erzeugnisse sollten nicht unter -10 °C und über $+15\text{ °C}$ gelagert werden, wobei die obere Grenze bis auf $+25\text{ °C}$ überschritten werden darf. Noch darüber liegende Temperaturen sind nur kurzfristig zulässig.

Heizung

In geheizten Lagerräumen sind die Gummi- und Kautschukerzeugnisse gegen die Wärmequelle abzuschirmen. Der Abstand zwischen Wärmequelle und Lagergut muss mindestens einen Meter betragen.

Feuchtigkeit

Das Lagern in feuchten Lagerräumen soll vermieden werden. Es ist darauf zu achten, dass keine Kondensation entsteht. Am günstigsten ist eine relative Luftfeuchte unter 65 % r.F.

Beleuchtung

Die Erzeugnisse sollen vor Licht geschützt werden, insbesondere vor direkter Sonnenbestrahlung und vor starkem künstlichen Licht mit einem hohen ultravioletten Anteil. Die Fenster der Lagerräume sind aus diesem Grund mit einem roten oder orangefarbenen (keinesfalls blauen) Schutzanstrich zu versehen. Vorzuziehen ist eine Beleuchtung mit normalen Glühlampen.

Ozon

Da Ozon besonders schädlich ist, dürfen die Lagerräume keinerlei Ozon erzeugende Einrichtungen enthalten wie z. B. Elektromotoren oder sonstige Geräte, welche Funken oder andere elektrische Entladungen erzeugen können. Verbrennungsgase und Dämpfe, die durch fotochemische Vorgänge zu Ozonbildung führen können, sollten beseitigt werden.

Letztendlich sollten Gummiartikel nach dem „First-in / First-out“-Prinzip ausgelagert werden, denn auch unter den besten Bedingungen kann eine ungewöhnlich lange Lebensdauer zu einer Verschlechterung der physikalischen Eigenschaften gewisser Gummiprodukte führen.

Betriebsanleitung für Schlauchleitungen

Montage

Beachten Sie die DIN 20066, Fluidtechnik – Schlauchleitungen – Maße, Anforderungen sowie die BGR237 (beispielhaft: Hydraulikschlauchleitung) und das Merkblatt T002, Ausgabe 12/2008 (BGI572).

Um die Funktionsfähigkeit von Schlauchleitungen sicherzustellen und deren Verwendungsdauer nicht durch zusätzliche Beanspruchungen zu verkürzen, ist folgendes zu beachten:

- Schlauchleitungen müssen so eingebaut werden, dass sie jederzeit zugänglich und in ihrer natürlichen Lage und Bewegung nicht behindert werden
- Schlauchleitungen dürfen beim Betrieb grundsätzlich nicht auf Zug, Torsion und Stauchung beansprucht werden, sofern sie nicht speziell dafür konstruiert sind
- der kleinste, vom Hersteller angegebene Biegeradius des Schlauches darf nicht unterschritten werden
- Schlauchleitungen müssen gegen Beschädigungen durch von außen kommende mechanische, thermische oder chemische Einwirkungen geschützt sein
- vor der Inbetriebnahme: Überprüfung der lösbaren Verbindungen auf festen Sitz
- Halbschalen, Schlauchklemmen oder Schlauchschellen, die mittels Schrauben den festen Sitz der Schlaucharmaturen am Schlauch sicher zu stellen haben, sind nach 24 - 48 Stunden nochmals festzuziehen
- bei sichtbaren äußerlichen Beschädigungen die Schlauchleitung nicht in Betrieb nehmen
- vor Inbetriebnahme ist die Schlauchleitung gegebenenfalls in geeigneter Art und Weise zu reinigen
- bei Schlauchleitungen, die Potentialausgleich nach TRBS2153 „Vermeidung von Zündgefahren infolge elektrostatischer Aufladungen“ (ehemals BGR132) benötigen, ist dieser zu prüfen und gegebenenfalls nachträglich herzustellen.

Bestimmungsgemäße Verwendung

- **Druck und Vakuum:** max. zulässiger Betriebsüber- bzw. -unterdruck der Schlauchleitung nicht überschreiten
- **Temperatur:** max. zulässige Betriebstemperatur in Abhängigkeit vom Medium nicht überschreiten. Dies ist gegebenenfalls durch Beständigkeitslisten der Schlauchleitungskomponenten zu überprüfen
- **Beständigkeit:** Werkstoffe der Schlauchleitung müssen unter Betriebsbedingungen gegen die Durchflusstoffe beständig sein. Dies ist durch Beständigkeitslisten zu überprüfen
- bei möglicher **Abrasion** (Abrieb) muss ein Verschleiß der Schlauchleitung einkalkuliert und kontrolliert werden
- Maßnahmen gegen externen Brand oder Beflammung sind bei der Auslegung nicht berücksichtigt
- liegen vom Besteller keine spezifischen Betriebsparameter vor, nach denen vom Hersteller eine Konformitätsbewertung durchgeführt werden kann, so gilt die Einstufung des Herstellers
- Maßnahmen gegen Brand oder Beflammung sind bei der Auslegung nicht berücksichtigt
- Um Schlauchleitungen sicher betreiben zu können, sind technische, organisatorische und persönliche Schutzmaßnahmen durchzuführen. Vorrang haben stets technische und organisatorische Maßnahmen. Lassen sich dadurch nicht alle Gefährdungen vermeiden, sind wirksame persönliche Schutzausrüstungen bereitzustellen und zu benutzen.

Lagerung

Für die Lagerung von elastomeren und thermoplastischen Schläuchen und Schlauchleitungen DIN 7716/T002 (BGI572)/BGR237 beachten, insbesondere:

- kühl, trocken und staubarm lagern; direkte Sonnen- oder UV-Einstrahlung vermeiden; in der Nähe befindliche Wärmequellen abschirmen; Schläuche und Schlauchleitungen dürfen nicht mit Stoffen in Kontakt kommen, die eine Schädigung bewirken können
- Schläuche und Schlauchleitungen sind spannungs- und knickfrei sowie liegend zu lagern. Bei Lagerung in Ringen darf der kleinste, vom Hersteller angegebene Biegeradius nicht unterschritten werden.
- Verschleißung der Schlauchenden mit Schutzkappen, um das Schlauchinnere vor Verschmutzung, gegen Ozonwirkung und Korrosion zu schützen (nach Restentleerung bzw. Reinigung).

Wartung, Instandhaltung, Inspektion

Reinigung

Die Schlauchleitung ist nach dem Gebrauch und vor jeder Prüfung zu säubern und zu spülen. Bei Reinigung mit Dampf oder mit chemischen Zusätzen sind die Beständigkeiten der Schlauchleitungskomponenten zu beachten (Achtung: die Verwendung von Dampfzangen ist unzulässig).

Prüffristen

Die Prüffristen für prüfpflichtige Schlauchleitungen sind vom Betreiber im Rahmen einer Gefährdungsbeurteilung festzulegen. Der arbeitssichere Zustand von prüfpflichtigen Schlauchleitungen ist von einer „Befähigten Person“ zu prüfen:

- vor der ersten Inbetriebnahme (einsatzbereit bezogene Schlauchleitungen: Qualitätskontrollen an Stichproben)
- In regelmäßigen Abständen nach der ersten Inbetriebnahme (jede einzelne Schlauchleitung) – Prüffrist z. B. für thermoplastische und elastomere Schlauchleitungen mind. 1 x jährlich, für Dampfschläuche mind. 1/2-jährlich. Eine höhere Beanspruchung erfordert kürzere Prüffristen, z. B. bei erhöhter mechanischer, dynamischer oder chemischer Belastung
- nach einer Instandsetzung (jede einzelne Schlauchleitung)

Prüfdrücke (Medium Kaltwasser)

- Schlauchleitungen (ausgenommen Dampfschlauchleitungen) max. zulässiger Druck (PS) x 1,5
- Chemieschlauchleitungen max. zulässiger Druck (PS) x 2,0
- Dampfschlauchleitungen max. zulässiger Druck (PS) x 5,0

Prüfumfang: Art und Umfang der Prüfung (Druckprüfung, visuelle Prüfung, Prüfung der elektrischen Leitfähigkeit usw.) regeln die „Befähigten Personen“ im Rahmen der Gefährdungsbeurteilung. Das Ergebnis ist zu dokumentieren.

Reparaturen: Reparaturen von Schlauchleitungen dürfen nur mit Originalersatzteilen vom Hersteller und von seinem Fachpersonal mit anschließender Prüfung von einer „Befähigten Person“ vorgenommen werden. Die Ergebnisse der Prüfung sind zu dokumentieren.

Besonderheiten gelten z. B. für folgende Schlauchleitungstypen

Dampfschlauchleitung

- nicht für andere Stoffe verwenden; schnelle Alterung des Elastomerschlauches berücksichtigen
- für vollständige Kondensatentleerung sorgen, um Gefügeschäden („Popcorning“) zu vermeiden, die durch Eindringen von Wasser in die Innenschicht und Verdampfen bei erneuter Beaufschlagung mit Dampf entstehen
- Unterdruck durch Abkühlung der beidseitig abgesperrten Schlauchleitung vermeiden
- Schutzmaßnahmen gegen Oberflächentemperaturen (Verbrennungsgefahr) ergreifen

Metallschlauchleitungen

Bei Metallschlauchleitungen, die nicht mit einer wärmeisolierenden Außenhülle versehen sind, besteht bei Einsatz mit Dampf aufgrund der hohen Wärmeleitfähigkeit erhöhte Verbrennungsgefahr:

- Metallschlauchleitungen sind ohne zusätzliche Maßnahmen ausreichend leitfähig
- besonders auf Beschädigungen der eventuellen Drahtumflechtung und auf Verformung des Schlauches achten, z. B. Abknickungen
- bei der Lagerung darf keine Einwirkung von Chloriden, Bromiden oder Jodiden, Fremd- oder Flugrost erfolgen

Schlauchleitungen mit thermoplastischen Inlinern

- Inliner vor Verletzung durch Knicken und Deformieren des Schlauches von außen schützen
- bei Medien, die keine oder eine relativ geringe Leitfähigkeit besitzen, sollen bevorzugt ohmleitfähige Schläuche verwendet werden

Für den bestimmungsgemäßen Einsatz von Schlauchleitungen sind im Übrigen die umfassenden Hinweise des Merkblattes T002 (BG1572) sowie die einschlägigen Unfallverhütungsvorschriften zu beachten.

Bei Schlauchleitungen besonderer Konstruktion oder für Einsatzzwecke, die hier nicht berücksichtigt werden konnten, sind die detaillierten Bestimmungen der einzelnen Datenblätter einzuhalten (z. B. Sandstrahl-, Flüssiggas-, beheizbare Schlauchleitungen).

Armaturen

Armaturen sind in Leitungen für gasförmige, flüssige oder schüttbare Stoffe verwendbare

- Absperr-, Regel-, Sicherheits- und Überwachungselemente, z. B. Schieber, Klappen, Ventile
- Der mechanischen Absonderung unterschiedlicher Stoffbestandteile dienende Elemente, z. B. Filter, Siebe, Schmutzfänger
- Der Beeinflussung von Strahlrichtung, Strahlart oder dem Mischen strömender Stoffe dienende Bauteile, z. B. Düsen
- Der Herstellung leicht trennbarer oder beweglicher Schlauch- oder Rohrverbindungen dienende Elemente, z. B. Verschraubungen, Flanschen, Schlauchkupplungen, Fittings, Rohrgelenke
- Alle Kombinationen obiger Elemente.

Schlaucharmaturen sind im Gegensatz zu Rohrarmaturen mit einem Einbindestutzen ausgestattet.

Allgemeine Anforderungen

Die Lebensdauer der Schläuche und ihre Betriebstüchtigkeit hängt in hohem Maße von der Auswahl und Montage der richtigen Armaturen ab. Verwenden Sie nur Schlauchtüllen mit gerundeten Kanten, wodurch eine Beschädigung der Schlauchseele bei der Montage und bei der Verwendung des Schlauches verhindert wird. Der Außendurchmesser der Schlauchtüllen darf nicht zu groß sein, damit nicht durch unzulässig hohe Aufweitung der Schlauchenden bei der Montage die Einlagen beschädigt werden.

Besonders bei Spiralschläuchen ist zu beachten:

Bei Muffenaufweitung muss die Schlauchtülle bis zum Muffenansatz eingeschoben werden.

Bei Schläuchen ohne Muffenaufweitung muss das Ende der Schlauchtülle bis unter die letzten zwei Gänge der Spirale eingeschoben werden.

Schlaucharmaturen sind so auszuführen, dass:

- sie zumindest dem Druckwert der jeweiligen Schlauchleitung entsprechen
- sie sich auch vom Schlauch nicht lösen, bevor der Schlauch platzt
- sie den zu erwartenden mechanischen, thermischen und chemischen Beanspruchungen standhalten
- durch das schlauchseitige Armaturenteil keine Kerb- oder Scherbeanspruchungen am Schlauch auftreten können
- die Gefahr des Funkenreißens beim Befestigen oder Lösen von Schlauchleitungen in explosionsgefährdeten Bereichen ausgeschlossen ist. Dies wird durch die Auswahl geeigneter Werkstoffe, z. B. Messing oder nicht rostender Stahl, vermieden sowie durch fachgerechte Erdung.

Die Einbindung von Schlaucharmaturen sollte nur von Fachkundigen vorgenommen werden.

Schlaucharmaturen bestehen aus

- Schlauchseite, an der der Schlauch befestigt ist, z. B. Schlauchstutzen mit Halbschalen
- Festseite zum Anschließen an Geräte, Behälter oder Rohrleitungen, z. B. Gewinde, Flansche, Schnellkupplungen



Schlauchverbindingssysteme

Schlauchverschraubungen

Schlauchverschraubungen bestehen einerseits aus einem Schlauchstutzen mit Außengewinde (auch Vaterteil, Gewindestutzen oder $\frac{1}{2}$ -Verschraubung genannt) und andererseits aus einem Schlauchstutzen mit Überwurfmutter und Innengewinde (auch Mutterteil oder $\frac{2}{3}$ -Verschraubung genannt).

Vater- und Mutterteil miteinander verschraubt werden als komplette Schlauchverschraubung oder auch $\frac{3}{8}$ -Verschraubung bezeichnet.

- Schlauchverschraubungen werden gewählt, wenn die Verbindung nur selten gelöst werden muss



Dichtungsarten

Es wird unterschieden:

- Flachdichtend:
Ebene Dichtfläche mit Dichtring aus Gummi oder anderen Werkstoffen
- Konisch dichtend:
Konisch fein geschliffener Dichtkegel und fein geschliffener Konus werden durch Verschrauben aufeinander gepresst
- Konisch dichtende Gewinde:
Die Abdichtung erfolgt im Gewinde, z. B. durch konische Gewindearten, PTFE-Dichtband, Hanf oder Dichtmittel

Gewindearten

Schlauchverschraubungen werden überwiegend mit Whitworth-Rohrgewinden nach DIN EN ISO 228 (G) – alt DIN 259 – geliefert. Sie sind in Anpassung an die Gewindenormen von Metallrohren nach DIN 2999 (R) miteinander verschraubbar.

Ausnahmen:

- Armaturen für Hydraulik-Schlauchleitungen mit metrischem Gewinde nach DIN 13
- Armaturen für Tankwagen-, Industrie- und Spiralschläuche größerer Abmessungen
- mit Rundgewinde nach DIN 405 (auch in der Lebensmittelindustrie aus Edelstahl mit Konus nach DIN 11851)
- mit grobem Whitworth-Rohrgewinde

Beispiele für Gewindebezeichnungen

BSP 2"	=	Fittinggewinde nach DIN EN ISO 228, zylindrisch dichtend
BSPT 2"	=	Fittinggewinde nach DIN EN 2929-T = Taper = konisch dichtend
G $\frac{3}{4}$ "	=	Whitworth-Rohrgewinde nach DIN EN ISO 228, zylindrische Gewindeform
R $\frac{3}{4}$ "	=	Whitworth-Rohrgewinde nach DIN EN 2929 mit konischer Gewindeform
Rd 32x $\frac{1}{8}$ "	=	Rundgewinde nach DIN 405, Gewindedurchmesser = 32 mm, Gewindesteigung = $\frac{1}{8}$ "
Ww 5 $\frac{1}{2}$ "	=	grobes Whitworth-Gewinde nach DIN 11
M 14 x 1,5	=	metrisches Gewinde nach DIN 13
NPT 1"	=	amerikanisches Rohrgewinde, konisch dichtend



Rundgewinde-Armaturen für Lebensmittel-, pharmazeutische und chemische Industrie

Diese Armaturen verfügen oftmals über ein Milchrohrgewinde. Sie sind als Schalenarmatur nach EN 14 420-1 (vormals DIN 2817), als Dampfarmatur nach EN 14 423 (vormals DIN 2826), mit glattem oder gerilltem Schlauchstutzen, mit Anschweißstutzen oder mit Rund-Außen- bzw. Rund-Innen-Gewinde in hochwertigem Edelstahl lieferbar. Sie ermöglichen ein schnelles Lösen bzw. Verbinden der Armaturenteile, da nur das Schrauben von 3½ Gewindegängen notwendig ist.



Schalenarmaturen

Schalenarmaturen verfügen auf der Schlauchseite über einen Schlauchstutzen mit Haltekragen für das Einhängen der Halbschalen und auf der Anschlussseite über Innen- oder Außengewinde, Mutter- oder Varterteil System Kamlok, Tankwagen-, Flansch- oder Knaggenanschlüsse. Die Armaturen sind nach EN 14 420-1 (vormals DIN 2817) oder MIL-Standard ausgeführt und werden in verschiedenen Werkstoffen angeboten. Für den Einsatz in Dampfleitungen ist die schwere Ausführung nach EN 14 423 (vormals DIN 2826) mit längeren Schlauchstutzen und Halbschalen erforderlich. Anschlussseitig sind Innen- und Außengewinde, Los- und Festflansch sowie Milchrohrgewinde verfügbar. Diese Armaturen eignen sich für Temperaturen bis +230 °C und 100 bar Betriebsdruck und garantieren festen Sitz auch bei erhöhter Zugbelastung.



Flanscharmaturen

Rohrleitungen, die mit einem Vorschweißflansch ausgestattet sind, benötigen bei der Verbindung mit Schlauchleitungen Flansche mit Schlauchstutzen. Flanschverbindungen werden in der Regel nur bei Störungen oder Reparaturen gelöst. Schlauchstutzen mit Flanschen können sowohl mit glattem Stutzen und Haltekragen zur Einbindung mit Halbschalen oder mit Rillensutzen zur Einbindung mittels Fixierbändern oder Schlauchschellen ausgeführt sein.

Die Verwendung zumindest eines Losflansches (drehbarer Flansch) pro Schlauchleitung ermöglicht die einfachere und präzisere Montage und verhindert die verschleißfördernde Torsion der Schlauchleitung.

Schlauchkupplungen

Schlauchkupplungen sind überall dort sinnvoll, wo häufiges bzw. rasches Lösen der Schlauchverbindung gewünscht wird.

Hebelarmkupplungen System Kamlok

Die Nockenhebel des Mutterteiles pressen über die Geometrie des Vatterteiles die beiden Kupplungshälften schnell und absolut dicht gegeneinander. Vorzugsweise sollten nur Kupplungen nach DIN EN 14 420-7 (vormals DIN 2828) bzw. nach EN 14 420-1 (vormals DIN 2817) (für Halbschaleneinband) verwendet werden.

Die Armaturen werden in Edelstahl, Messing, Aluminium und Polypropylen angeboten und sind auf der Anschlussseite mit Innen-/Außengewinde oder Flanschanschluss bzw. mit glatten oder gerillten Schlauchstutzen oder Anschweißende verfügbar.

Die Mutterteile sind auch mit zusätzlicher Sperrklinke oder Sicherungsstift gegen unbeabsichtigtes Öffnen der Hebel erhältlich.

Die universell einsetzbare Schnellkupplung wird in allen Bereichen der chemischen, pharmazeutischen und Nahrungsmittelindustrie sowie im Kraftwerksbau und bei Betankungsanlagen bevorzugt verwendet.

Es ist auch eine Ausführung mit Sicherheitshebeln lieferbar.



Tankwagenarmaturen

Diese Armaturen werden vorwiegend bei stationären und mobilen Tankanlagen, Tankwagen und Silofahrzeugen eingesetzt. Die Armaturen sind durch einen Klapphebel schnell kuppelbar und vibrationssicher.

Die am Markt befindlichen Armaturen unterscheiden sich deutlich in den Qualitäten, wobei insbesondere die Leherhaltigkeit für unproblematisches Kuppeln verantwortlich ist.

Messing-Kupplungen müssen gesenkgeschmiedet (nicht gegossen), Edelstahl-Kupplungen im Feinguss lunkerfrei produziert sein.

Tankwagenarmaturen entsprechen der EN 14 420-1 (vormals DIN 2817) / DIN 28450 und sind nur in den Abmessungen DN 50, 80 und 100 für 10 bar Betriebsdruck erhältlich.



Knaggenkupplungen

Zwei gleich ausgebildete Knaggen greifen beim Kupplungsvorgang ineinander und gewährleisten mittels einer Gummiformdichtung eine ausreichende Abdichtung. Sie werden bei Wasser-, Pressluft- und Feuerlöschschläuchen wegen ihrer schnellen und leichten Handhabung Schlauchverschraubungen vorgezogen.

Feuerlöscharmaturen System Storz

Diese Kupplungsart ist bei Feuerwehren, Wasserhydranten und Silofahrzeugen sowie im Bauwesen gleichermaßen verbreitet.

Die Anfang der 30er-Jahre ins Leben gerufene Feuerwehr-Einheitsnorm „FEN“ hat nachstehende Größen genormt:

D = Ø 25 mm

C = Ø 52 mm

B = Ø 75 mm

A = Ø 110 mm

F = Ø 150 mm

Alles, was mit Feuerlöschen zu tun hat, muss auf den Kupplungen eine DIN-Nummer ersichtlich haben, die grundsätzlich mit der Zahl 14 beginnt und immer fünfstellig sein muss, z. B. DIN 14 321 = Saugkupplung Größe C.

DIN-konforme Armaturen müssen den feuerschutztechnischen Prüfbestimmungen entsprechen und dürfen nur geschmiedet hergestellt sein. Die zwischenzeitlich aus Billiglohnländern importierten, gegossenen und deutlich billigeren Kupplungen entsprechen diesen Vorschriften nicht, brechen schneller und halten nur geringeren Drücken stand.

Die Schlauchkupplung besteht aus vier Einzelteilen:

- Knaggenteil
- Einbindestutzen für Schlauchanschluss bzw. Innen- oder Außengewinde als Festkupplung
- Sperring
- Dichtring

Saugkupplungen verfügen über einen langen Einbindestutzen, mit dem eine größere Dichtfläche bei der Einbindung erzielt wird. Saugkupplungen sind bei Schelleneinband einfacher wieder zu verwenden, weil keine spezielle Montagevorrichtung dazu erforderlich ist.

Druckkupplungen verfügen über einen kurzen Schlauchstutzen, der nur für Drahteinbindung mittels spezieller Einbindemaschine geeignet ist.

Klauenkupplungen

Die hauptsächlich für Wasser verwendeten Kupplungen sind mit allen Kupplungen System GEKA kompatibel. Sie sind in Edelstahl und Messing verfügbar. Der einheitliche Knaggenabstand beträgt 40 mm und gewährleistet so das Kuppeln unterschiedlicher Schlauch- und Gewindestücke zwischen $\frac{3}{8}$ " und $1\frac{1}{2}$ ".



Saugkupplung für System Storz



Druckkupplung für System Storz



Pressluftarmaturen

Der einheitliche Knaggenabstand (Nockenweite) beträgt 42 mm, daher ist jedes Kuppeln von Schlauch- und Gewindestücken in den Abmessungen $\frac{1}{4}$ " – $1\frac{1}{4}$ " möglich. Für Größen $> 1\frac{1}{4}$ " empfehlen wir ausschließlich Pressluftverschraubungen.



Kardankupplungen

Die Kupplung besteht aus einem Kupplungsbecher, einer Kupplungskugel, einem Hebelverschlussring und einem Gummidichtring. Die in Deutschland und Österreich gängigsten Systeme sind BAUER und PERROT. Sie sind nicht miteinander kuppelbar. Die Armatur wird hauptsächlich zur Be- und Entwässerung, in der Landwirtschaft, in der Bauindustrie, bei Kommunalfahrzeugen und beim Transport von Gülle verwendet. Der besondere Vorteil dieser Kupplung liegt darin, dass die Kupplung beidseitig bis zu 15° abwinkelbar ist. Sie ist mit Schlauchstutzen, Außengewinde, Anschweißteil oder Flansch erhältlich.



Steckkupplungen

Schnellkupplungen, die - eingebunden mit Schlauchschellen, Presshülsen, oder ausgestattet mit Schnellstecktüllen - ein rasches Lösen der Schlauchverbindung ermöglichen.

Darunter fallen z. B. Eurokupplungen, Luftkupplungen, Temperierkupplungen, Push-In-Fittings, Klemmringverschraubungen, etc.



Trockenkupplungen

Trockenkupplungen sind überall dort empfehlenswert, wo ein Auslaufen von brennbaren oder wassergefährdenden Medien Gefahr für Sicherheit und Umwelt bedeutet bzw. bei besonders teuren Durchflussmedien.

Wir unterscheiden:

Selbstschließende Trockenkupplungen

Sie schließen sich beim Entkuppeln selbständig und ermöglichen damit ein absolut tropffreies An- und Abkuppeln von unter Druck stehenden Schlauchleitungen. Die Ventile öffnen erst wieder, wenn die Kupplung eine geschlossene Verbindung herstellt, und schließen, bevor die Verbindung gelöst werden kann.

Durch den Ventilmechanismus ist kein voller Durchgang möglich und daher die Kupplungsgröße zumindest eine Nenngröße über dem Schlauchmaß zu wählen, wenn die volle Durchflussmenge gewährleistet sein muss.

Verfügbare Größen: $\frac{3}{4}$ " – 6"



Kugelhahn-Trockenkupplungen EPSILON

Die beiden Kupplungshälften lassen sich erst nach dem Absperren beider Kugelhähne trennen.

Ein versehentliches Öffnen der Kugelhähne ist nicht möglich, weil eine bestimmte Reihenfolge in der Bedienung zwingend ist, um das System zu trennen. Das Kugelhahn-Prinzip gewährleistet nahezu vollen Durchgang, so dass der gleiche Nenndurchmesser wie bei der Schlauchleitung verwendet werden kann, um die gewünschte Durchflussmenge zu gewährleisten.

Die einfache Konstruktion ermöglicht den selbständigen Austausch von Verschleißteilen in wenigen Minuten. Verfügbare Größen: 1" – 3"



Dampf-Trockenkupplungen

Diese Schnellkupplung ist auf die besonderen Anforderungen der DIN EN 14 423 (vormals DIN 2826) sowie der T002 (BG RCI Chemie) beim Kuppeln von Dampf ausgelegt und berücksichtigt unter anderem Effekte wie den Ausgleich von Vakuum beim Kondensieren des Dampfes. Das Entleeren des Kondensates erfolgt mit Hilfe eines Schlüssels, wodurch der Schlauch vor innerer Zerstörung geschützt wird.



Abreiß-/Nottrennkupplungen

liefern beim Be- und Entladen von Tankfahrzeugen, Kesselwagons und Schiffen sowie beim Betanken von Fahrzeugen einen wichtigen Beitrag zur Arbeits- und Umweltsicherheit. Treten an der Schlauchleitung überhöhte Zugbelastungen auf, wie sie beispielsweise bei unbeabsichtigtem Verschieben oder Wegfahren eines angekuppelten Fahrzeuges entstehen, trennt sich die Abreiß-/Nottrennkupplung mit selbstschließenden Ventilen, bevor die Schlauchleitung reißt oder sonstiger Schaden entsteht. Das Auslaufen brennbarer und umweltgefährdender Medien wird damit sicher vermieden.



Arten der Schlaucheinbindung

Verschraubte Halbschale/Verstiftete Halbschale

Beide Arten von Halbschalen umfassen den Schlauch und den Haltekragen der Armatur.

Stützteile für Klemmfassungen sind nach EN 14420-1 (vormals DIN 2817) zu verwenden.

Verschraubte Halbschalen können nachgezogen werden.

Vor Inbetriebnahme, frühestens jedoch 24 Stunden nach Montage der Armaturen am Schlauch sind die Schrauben nochmals festzuziehen.

Schlauchhülsen

Es werden Press- und Schraubhülsen unterschieden.

Schraubhülsen bieten den Vorteil, dass ohne besondere Ausrüstung/ Werkzeuge vor Ort selbst montiert werden kann. Dabei werden Hülse, Schlauch und Armatur miteinander verschraubt.

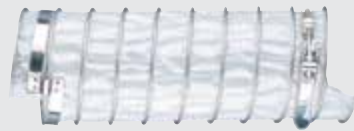
Presshülsen werden mittels speziellen Pressen mit dem Schlauch verpresst. Um eine möglichst gute Verbindung Armatur/Schlauch zu erhalten, ist an der Innenseite der Hülse ein der Tüllenkontur angepasstes Profil zu wählen. Presshülsen können nicht wieder verwendet werden.

Presshülsen für höhere Beanspruchung sind aus Stahl gedreht und nur mittels Hydraulikpressen montierbar. Niederdruck-Presshülsen sind in der Regel aus tief gezogenem Stahlblech und können mit Handhebelpressen montiert werden.

Schlauchmontagebänder/Schlauchschellen

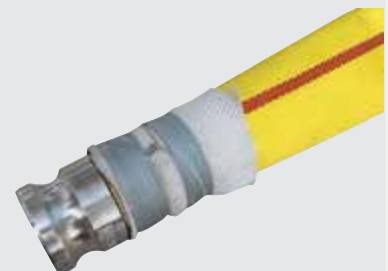
Schläuche mit geringen Betriebsdrücken werden mit Schlauchschellen an der Armatur befestigt. Je nach erforderlichem Anzugsmoment werden Schneckengewinde-, Gelenkbolzen-, Spannbacken-, Breitband- oder Ein-/Zwei-Ohr-Klemmen verwendet.

Vor Inbetriebnahme, frühestens jedoch 24 Stunden nach Montage der Armaturen am Schlauch sind die Schrauben nochmals festzuziehen.



Drahteinbindung

Flachschläuche sind wegen der geringen Materialdicke einerseits bei Verwendung von Schlauchschellen leicht verletzbar und andererseits oft schwer dicht zu bekommen. Deshalb wird insbesondere bei Trevira-Schläuchen und Storz-Kupplungssystemen ein Stahldraht verwendet, der durch seinen runden Querschnitt den Schlauch auch an den kritischen Stellen des Einbindestutzens nicht verletzt und dem entsprechenden Druck standhält.



Die wichtigsten Kautschuktypen und ihre Eigenschaften

Die Eigenschaften der Elastomere hängen weitgehend von der Art der Kautschukbasis und der entsprechenden Mischungszusammensetzung ab. Es ist somit verständlich, dass eine genaue Beschreibung der Elastomereigenschaften schwierig ist.

Angaben von genauen Zahlenwerten für einzelne mechanische / physikalische Eigenschaften, wie dies z. B. bei den einzelnen Stahlsorten üblich ist, sind hier praktisch unmöglich.

Trotzdem zeichnen sich die einzelnen Elastomertypen durch spezielle Vorzüge sowie entsprechende Anwendungsgrenzen aus.

Die nachfolgende Aufstellung soll dem Anwender einen Hinweis über die grundsätzlichen Eigenschaften der wichtigsten Elastomere geben. Die angegebenen Zahlenwerte sind Richtbereiche und können je nach Mischungszusammensetzung sowie in Abhängigkeit von Druck, Temperatur und Medium über- oder unterschritten werden.

Allgemeine Bezeichnung	ASTM-Bezeichnung	Bestandteile	Allgemeine Eigenschaften	Handelsnamen
Butyl Polysar	IIR	Isobutyl Isopren	Exzellente Wetterbeständigkeit, geringe Luft-, Wasserdampf- und Gasdurchlässigkeit, gute Säure- und Laugenbeständigkeit, gute physikalische Eigenschaften, gute Beständigkeit gegen Wärme, Sauerstoff, Ozon und Chemikalien, keine Beständigkeit gegen aus Öl gewonnenen Flüssigkeiten Anwendungen: Autoschläuche, Innenlagen schlauchloser Reifen, Säureschutzauskleidungen, Dichtungen, Membranen, Kabelindustrie, elektrische Isolierungen	Bucar Enjai Butyl Petro-Tex Butyl Polysar-Butyl
Chlorbutyl	CIIR	Chlorbutyl	Eine vom chemischen Standpunkt interessante Variation des Butylkautschuks	Esso Butyl HT 10
Chloroprene Neoprene	CR	Chloropren	Exzellente wetterbeständig, flammwidrig, gute Ozon- und Alterungsbeständigkeit, mittlere Öl- und Chemikalienbeständigkeit, gute physikalische Eigenschaften Temperaturbereich: -30 °C bis +80 °C; Heißwasser max. 70 °C Anwendungen: Transportbänder, Dichtungen, Schläuche, Walzenüberzüge, Auskleidungen usw.	Baypren Denka Chloropren Neoprene (DU PONT) Skyprene
CPE	CM	Chloriertes Polyethylen Elastomer	Exzellente Beständigkeit gegen Ozon und Witterung, mittlere Beständigkeit gegen Öl und Aromaten sowie exzellente flammenbeständig	Bayer CM Dow-CPE-CM Hostapren
EPDM APTK	EPDM	Ethylen-Propylen-Dien-Terpolymer	Exzellente Ozon-, Chemikalien- und Alterungseigenschaften, geringe Beständigkeit gegen aus Öl gewonnene Flüssigkeiten, sehr gute Dampfbeständigkeit, gute Kälte- und Wärmebeständigkeit (-40 °C bis +175 °C), gute Beständigkeit gegen Bremsflüssigkeit auf Glykolbasis. Anwendungen: Automobilindustrie (Dichtungsprofile in Türen und Kofferraum, Fenster, Scheinwerfer, Stoßstangenpuffer), Schläuche und Dichtungen, Bauprofile	Buna AP Dutral Keltan Nordel Royalene Vistalon
EPR APK	EPM	Ethylen-Propylen-Copolymer	Exzellente Ozon-, Wetter-, Hitze-, Chemikalien- und Alterungsbeständigkeit, geringe Wasserdurchlässigkeit, nicht ölbeständig	
Epichlorhydrin-Kautschuke	ECO CO ETER		Sehr gute Mineralöl-, Fett- und Kraftstoffbeständigkeit, geringe Gasdurchlässigkeit Anwendungen: Dichtungen, Membranen für die Automobilindustrie	Herclor H Herclor C Hydrin 100 Hydrin 200 Hydrin 400

Allgemeine Bezeichnung	ASTM-Bezeichnung	Bestandteile	Allgemeine Eigenschaften	Handelsnamen
Fluorkautschuk	FKM	Hexafluor-Propylen-Vinylidenfluorid	Exzellente hochtemperaturbeständig bis 225 °C, kurzzeitig bis 350 °C, besonders in Wasser und Öl, flammwidrig, sehr gute Beständigkeit gegen Ozon, Sauerstoff und Chemikalien Temperaturbereich: Wasser und Dampf max. 150 °C Anwendungen: Dichtungen, Formteile, Schläuche, Kabelisolationen	Dai-EI Fluorel Tecnoflon Viton
CH-NBR	HNBR	Hydrierter Nitrilkautschuk	Gute Beständigkeit gegenüber Flüssigkeiten auf Mineralölbasis, pflanzlichen und tierischen Fette, aliphatischen Kohlenwasserstoffen, Dieselmotoren, Ozon, Sauerstoff, verdünnten Säuren und Basen. Geeignet für hohe dynamische Belastungen und hohe Temperaturen.	
Hypalon	CSM	Chlorsulfonyl-Polyethylen	Exzellente Wetter-, Licht-, Ozon- und Säurebeständigkeit, gut hitze- und abriebbeständig, bedingt beständig gegen aus Öl gewonnene Flüssigkeiten, schlechte Kältebeständigkeit Temperaturbereich: -20 °C bis +120 °C; Wasser und Dampf max. 100 °C Anwendungen: Säureschläuche, Dichtungen, Membranen, weiß Reifenseitenwände, Fußbodenbeläge für Laboratorien usw.	
Naturkautschuk PARA	NR	natürliches Isopren	Exzellente physikalische Eigenschaften, sehr gute Abriebbeständigkeit, Zugfestigkeit, Elastizität, Kälteflexibilität, mäßige Allwetterbeständigkeit, bedingt säurebeständig, nicht ölbeständig Temperaturbereich: -50 °C bis +70 °C Anwendungen: Fahrzeugreifen, Transportbänder, Riemen, Dichtungen, Membranen, Schläuche, Schuhsohlen, Gummistiefel, Handschuhe, Schwämme, Elastikfäden, Klebstoffe usw.	
Nitril (Buna-N) (Perbunan)	NBR	Nitril-Butadien	Exzellente ölbeständig, geringer Druckverformungsrest, hohe Temperaturbeständigkeit, begrenzte Beständigkeit gegen Aromaten, gute physikalische Eigenschaften, mäßige Allwetterbeständigkeit. Die Beständigkeit ist abhängig vom ACN-Gehalt. Je höher der ACN-Gehalt, desto: <ul style="list-style-type: none"> • besser die Benzin- und Mineralölbeständigkeit • schlechter die Elastizität • höher die Gasdichtigkeit • schlechter der Druckverformungsrest Temperaturbereich: -30 °C bis +90 °C, Wasser und Dampf bis 100 °C Öle bis 120 °C Anwendungen: Dichtungen, Membranen, Schläuche usw.	Breon Buna N Elaprim Hycar Krynac Perbunan N
NVC	NBR/PVC	Nitril-Polyvinyl-Chlorid	Exzellente Öl- und Wetterbeständigkeit für Seele und Decke, weniger kälteflexibel	
Polyacryl	ACM	Polyacryl-Monomer	Exzellente Öl- und Teerbeständigkeit bei hohen Temperaturen	Cyanacryl Vamac
Polybutadien-Kautschuk			Sehr hohe Elastizität, hohe Abriebbeständigkeit, ausgezeichnetes Tieftemperaturverhalten Anwendungen: Reifen (im Verschnitt mit SBR oder NR), Schuhsohlen	

Technische Informationen

Werkstoffübersicht Kautschuktypen

Allgemeine Bezeichnung	ASTM-Bezeichnung	Bestandteile	Allgemeine Eigenschaften	Handelsnamen
SBR Buna	SBR	Styrol- Butadien	Gute physikalische Eigenschaften; gegenüber NR bessere Hitze- und Alterungsbeständigkeit, aber niedrigere Elastizität und ungünstige Kälteflexibilität; gute Abriebbeständigkeit, geringe Beständigkeit gegen aus Öl gewonnene Flüssigkeiten, keine Kraftstoffbeständigkeit Temperaturbereich: -45 °C bis +70 °C; Heißwasser bis +80 °C Anwendungen: vor allem in der Reifenproduktion	Buna EM Buns S Cariflex S Diapol Dunatex Philiprene Pliolite Polysar S Solprene Synpol
Silikon	MQ/MVQ	Polysiloxan	Sehr gute Hitze, Ozon-, Witterungs- und Alterungsbeständigkeit, gutes Tieftemperaturverhalten, gut chemikalienbeständig, bedingt ölbeständig, keine Benzin- und Säurebeständigkeit Temperaturbereich: -60 °C bis +180 °C, kurzzeitig bis +250 °C Anwendungen: Dichtungen für Tiefkühlschränke, Herde, Trockenschränke, Fenster und Kabinentüren von Flugzeugen, Wellendichtungen, O-Ringe, Schalmatten, elektrische Isolationen für Schiffe, Flugzeuge, Heizschränke usw. Schläuche für Lebensmittel- und pharmazeutische Industrie	Silastomer Silicon E Silopren
UPE		ultrahoch- molekulares Polyethylen	Exzellente Beständigkeit gegen einen weiten Bereich von Lösungsmitteln, Chemikalien, Säuren und Öle (einschließlich Aromaten), Temperaturbereich: -35 °C bis +100 °C	

Die wichtigsten Kunststofftypen und ihre Eigenschaften

Allgemeine Bezeichnung	Bestandteile	Allgemeine Eigenschaften	Handelsnamen
FEP	Tetrafluorethylen-Hexafluorpropylen-Copolymerisat	Sehr gute Temperaturbeständigkeit, nahezu universell einsetzbar, sehr gute chemische Beständigkeit	Teflon FEP
PA	Polyamid	Sehr gute Kältefestigkeit, gute mechanische Festigkeit, hohe Zugfestigkeit, hohe Wasseraufnahme	Nylon, Perlon, Rilsan, Grilamid
PE	Polyethylen	Gute Kältebeständigkeit, gute Gleiteigenschaften, gute chemische Beständigkeit	Hostalen, Lupolen
POM	Polyacetal, Polymethylenoxid	Sehr hart, formstabil, gute Gleiteigenschaften, bei hohen Temperaturen mäßig alterungsbeständig	Delrin
PP	Polypropylen	Gute chemische Beständigkeit, physiologisch einwandfrei, kälteempfindlich, gute Gleiteigenschaften	Hostalen PP, Luparen
PTFE	Polytetrafluorethylen	Sehr gute chemische Beständigkeit, antiadhäsiv, physiologisch einwandfrei, sehr teuer, geringe Zugfestigkeit, sehr gute Temperaturbeständigkeit, nahezu universell einsetzbar	Hostaflon, Teflon
PUR	Polyester-Polyurethan	Hervorragende mechanische Eigenschaften, sehr hohe Abriebfestigkeit, hohe Elastizität, sehr gute Ozon- und Alterungsbeständigkeit, geringe Wärmebeständigkeit, geringe chemische Beständigkeit, schlecht feucht-/mikrobenbeständig	Vistram, Vulkollan, Elastollan, Desmopan
	Polyether-Polyurethan	Wie Polyester-Polyurethan, jedoch gut feucht-/mikrobenbeständig.	
PVC	Polyvinylchlorid	Gute chemische Beständigkeit, preisgünstig, geringe Wärmebeständigkeit, hygienisch einwandfrei, schwer entflammbar.	Vinoflex, Hostalit
TPE	Thermoplastisches Elastomer	Gute Abriebfestigkeit, gute Temperaturbeständigkeit, gute Beständigkeit gegen Öle und Fette	Maprene, Verprene, Santoprene, Hytrel
TPU		Hervorragende Heißluftalterung, gute Abriebfestigkeit, gute Temperaturbeständigkeit, gute chemische Beständigkeit	Desmopan
UPE	Ultrahochmolekulares Polyethylen	Exzellente Beständigkeit gegen einen weiten Bereich von Lösungsmitteln, Chemikalien, Säuren und Ölen (einschließlich Aromaten), sehr gute Abriebfestigkeit, Temperaturbereich: -35 °C bis +100 °C	

Die wichtigsten Einlagematerialien und ihre Eigenschaften

Allgemeine Bezeichnung	Allgemeine Eigenschaften	Temperaturbereich
Aramide (Kevlar)	Vorzüge: Sehr hohe Festigkeit, sehr gute chemische Resistenz und Temperaturbeständigkeit, unverrottbar Nachteile: Preis	
Glasgewebe	Vorzüge: Hohe Temperaturbeständigkeit und hervorragender Wärmeisolator (Strahlungswärme) Nachteile: Geringe Bruchfestigkeit	
Nomex	Vorzüge: Hohe Temperaturbeständigkeit und hervorragender Wärmeisolator (Strahlungswärme) Nachteile: Geringe Bruchfestigkeit	
PA (Polyamid)	Vorzüge: Hohe Abriebfestigkeit, Elastizität und Kerbzähigkeit, große Bruchdehnung, gut beständig gegen organische Lösungsmittel, Treibstoffe, tierische und pflanzliche Fette und Öle Nachteile: Nicht beständig gegen Säuren und Laugen, brennbar, schrumpft bei steigender Temperatur	-40 °C bis +120 °C
PE (Polyethylen)	Vorzüge: Gute Beständigkeit gegen Säuren, Laugen und Lösungsmittel, geschmack- und geruchlos, hervorragende elektrische Isolierfähigkeit, schweißbar Nachteile: Nur in schwarzer Farbe ozon- und wetterfest, quillt in Öl und Chlorwasserstoff, brennt, schmilzt bei 105 °C	-50 °C bis +80 °C
PES Polyester (Trevira)	Vorzüge: Hohe Reißfestigkeit und Elastizität, geringer Festigkeitsverlust unter Feuchtigkeitseinfluss und bei Temperaturen bis 180 °C	
PTFE (Polytetrafluorethylen)	Vorzüge: Sehr gute Lösungsmittel- und Chemikalienbeständigkeit, hohe Temperaturbeständigkeit, wetterbeständig, nicht entflammbar, physiologisch einwandfrei, hervorragender elektrischer Isolator Nachteile: Mittlere mechanische Eigenschaften	-200 °C bis +270 °C
PUR (Polyurethan)	Vorzüge: Hohe Abrieb-, Kerb- und Reißfestigkeit, sowie Ozon- und Ölbeständigkeit Nachteile: Niedriger Temperatureinsatzbereich	-10 °C bis +80 °C
PVC (Polyvinylchlorid)	Vorzüge: Gute Ozon- und Witterungsbeständigkeit, gute Alterungsbeständigkeit, gute Isolationseigenschaften, bedingt ölbeständig, gute mechanische Festigkeit, unbrennbar, schmilzt bei ca. 150 °C Nachteile: Wird je nach Mischung in großer Kälte steif und spröde, erhärtet in Benzin und Öl	sollte 40 °C bis 60 °C als Höchsttemperatur nicht überschreiten
Rayon	Vorzüge: Hohe Trockenfestigkeit, chemische Resistenz Nachteile: Festigkeitsverlust bei Feuchte, schrumpft bei Feuchte	
Stahldraht und Stahlcord	Vorzüge: Sehr hohe Festigkeit, geringe Dehnung, hohe Temperaturbeständigkeit Nachteile: Korrosionsanfällig	

Die wichtigsten Armaturen-Materialien und ihre Eigenschaften

Temperguss weiß nach DIN EN 1562 (EN-GJMW-400-5)

Dieser Eisenkohlenstoff erhält erst durch die Art der Wärmebehandlung seine charakteristischen Eigenschaften und nicht, wie bei anderen Werkstoffen, durch die chemische Zusammensetzung. Durch die Glühbehandlung (Tempern) wird der Kohlenstoff bis in die Tiefen von einigen Millimetern vollständig aus der Oberfläche entfernt. Dünne Bauteilquerschnitte nehmen das Gefüge ferritischer Stähle an. Diese Möglichkeit, komplizierte Geometrien aus Guss herzustellen, in Kombination mit hochwertigen, technischen Eigenschaften des Eisenwerkstoffes (hervorragend zu schmieden, verformen und schweißen) macht weißen Temperguss zu einem vielseitigen und anspruchsvollen Material.

Die Zähigkeit des weißen Tempergusses verhindert, dass bei Überbeanspruchungen ein Sprödbruch entsteht. Eine Schlauchkupplung, die von einer Raupe überfahren wird, bekommt lediglich eine ovale Form, aber zerbricht nicht. Durch die gute Dehngrenze lässt sich weißer Temperguss hervorragend bei hohen Temperaturen einsetzen. Aber auch bei Temperaturen bis -60 °C lässt sich dieser Werkstoff einsetzen, da sich seine Festigkeitseigenschaften mit abnehmender Temperatur verbessern.

Weiterhin sind eine gute Bearbeitbarkeit, eine hohe Korrosionsbeständigkeit gegen Umwelteinflüsse und eine gute Härbarkeit mit thermochemischen Verfahren möglich.

Messing MS 58 (Cu Zn 39 Pb 3) Werkstoff 2.0401

Messing MS 58 ist die meistverwendete Legierung für alle spanabhebenden Verarbeitungsverfahren. Es gewährleistet hohe Standzeiten, weist eine hervorragende Galvanisierbarkeit (Vernicklung) auf und ist auf Grund seines Werkstoffcharakters sehr gut für Fassondrehteile geeignet. Es werden zumeist verschiedene Profile (Sechskant-, Rund- und Vollprofile) sowie warmgepresste Rohteile verwendet.

Automatenstahl (11 SMn Pb 30) Werkstoff 1.0718 nach DIN EN 10087

Gute Zerspanbarkeit ist die Grundvoraussetzung für eine wirtschaftliche Erzeugung von Drehteilen mit hoher Präzision und bestmöglicher Oberflächenbeschaffenheit. Diese Eigenschaften erfüllt der Werkstoff 1.0718 hervorragend. Schweißbarkeit, gute Einsatzhärte-Eigenschaften und hohe Standzeiten ergänzen die Eignung.

Edelstahl, z. B. Werkstoff 1.4401 (AISI316) und 1.4305

Rost- und Säurebeständigkeit sowie hervorragende mechanische Eigenschaften und hohe Standzeiten bei guter Zerspanbarkeit machen diesen Werkstoff zum idealen Material für hochwertige Armaturen, die unter schwierigsten Bedingungen, z. B. bei aggressiven Medien oder für Lebensmittel- und Trinkwasseranwendungen zum Einsatz kommen.

Chemische Zusammensetzung:

Kohlenstoff < 0,08 Mangan < 1,5 Silizium < 1,5 Nickel 9 -12 Schwefel < 0,04 Chrom 18 -21 Phosphor < 0,04 Molybdän 2-3

Aluminium

Die Knetlegierung Al Mg Si 1 F 31 ist bis zu einer mittleren Festigkeit aushärtbar und besitzt eine gute Korrosionsbeständigkeit. Sie ist polierfähig, chemisch beständig und hervorragend für spanabhebende Verarbeitung geeignet. Diese Legierung wird für Pressteile verwendet. Als Stangenmaterial wird die Legierung Al Cu Mg Pb F38 verarbeitet.

ECOBASS® (UNS C 69300)

ECOBASS® ist ein neuer, innovativer Werkstoff, der die Umformeigenschaften von Messing mit dem Festigkeitsniveau von Edelstahl vereint. ECOBRASS® ist hervorragend korrosionsbeständig, frei von Blei und toxischen Zusätzen (erfüllt kommende Vorschriften v.a. aus dem Automobilbereich) und behält langanhaltend seine glänzende Farbe. ECOBRASS® ist für Trinkwasseranwendungen zugelassen. ECOBRASS® ist nur geringfügig teurer als MS 58, weist jedoch einen bedeutenden Preisvorteil gegenüber Edelstählen auf. Verarbeitet wird ECOBRASS® als Sondermaterial auf Anfrage.

Die wichtigsten Dichtungsmaterialien und ihre Eigenschaften

Perbunan (Nitrilkautschuk) NBR

Perbunan ist von hoher Beständigkeit gegen Öl, gering konzentrierte Laugen und viele andere Medien. Durch seine hohe Dichtigkeit ist es außerdem bestens für gasförmige Medien geeignet.

Perbunan kann bei Temperaturen zwischen -20 °C und +100 °C eingesetzt werden. Bei einer Anzahl von schwer entflammenden Hydraulikflüssigkeiten ist es jedoch ungeeignet.

PTFE (Teflon) (Polytetrafluorethylen)

PTFE ist beständig gegen fast alle Medien, unabhängig davon, ob es sich um Lösungsmittel, Laugen, Säuren, andere Flüssigkeiten oder Gase handelt. Es hat ausgezeichnete Gleiteigenschaften und eignet sich für einen weiten Temperaturbereich von -100 °C bis +200 °C. Bei Verwendung im Hochdruckbereich oberhalb 100 bar nicht zu empfehlen.

Viton® (Fluorelastomer/FPM)

Viton hat eine gute Beständigkeit gegen viele Öle, Treibstoffe, Lösungsmittel, Säuren und andere aggressive Medien. Hervorzuheben ist noch die sehr gute Witterungsbeständigkeit. Je nach Verwendungszweck für Betriebstemperaturen von -30 °C bis +200 °C einsetzbar.

EPDM (Ethylen-Propylen-Terpolymer)

Auch bekannt unter der Bezeichnung APTK. EPDM ist hervorragend resistent gegen Licht, Ozon, Wetter und Alterung. Es ist empfehlenswert beim Einsatz von Säuren (je nach Konzentration), Alkalien, Wasser, Alkohole und Ketone. Einsetzbar bei Temperaturen von -50 °C bis +130 °C.

Hypalon® (Chlorsulfonyl-Polyethylen-Kautschuk/CSM)

Elastischer Kautschuk mit hervorragender Widerstandsfähigkeit gegen alle Witterungseinflüsse sowie ausgezeichnete Resistenz gegen stark oxidierende Chemikalien, Hitze und Abrieb. Einsetzbar bei Temperaturen von -40 °C bis +160 °C.

Ohasil 70 (silikonmodifiziertes EPDM-Terpolymerisat)

Hohe mechanische Belastbarkeit bei niedrigen und hohen Temperaturen. Thermisches Verhalten mit einer Silikongummiqualität. Herausragende Witterungs- und Dampfbeständigkeit bei geringer Druckverformung. Einsetzbar bis zu +195 °C Dauerbelastung, +200 °C Spitzenbelastung.

Viton® und Hypalon® sind Produkte von DuPont Dow Elastomers.

Eisenmetalle

Werkstoff	Kurzname	Deutsche Werkstoff-Nr.	Besondere Bestandteile	Typische Eigenschaften	Verwendung/ Besonderheit
Baustahl	St 37-2	1.0037	–	niedrige Festigkeit	allgemeine Werkstücke, Flansche
	St 50-2	1.0050	–	mittlere Festigkeit	allgemeine Werkstücke
Automaten-Stahl	9 S MnPb 28 11 S MnPb 30	1.0718	Pb 0,15 - 0,35 %	sehr gut zerspanbar	Massenteile, z. B. Schlaucharmaturen
Grauguss	GG-20	0.6020	Lamellengraphit	spröd, hart, mittlere Festigkeit	preisgünstige Massenteile
	GG-25	0.6020	Lamellengraphit	spröd, hart, höhere Festigkeit	preisgünstige Massenteile
Sphäroguss	GGG-40.3	0.7043	Kugelgraphit	erhöhte Festigkeit und Zähigkeit	druckbelastete Massenteile, z. B. Ventilkörper
Temperguss	GJMW 400-5	0.8040	geglüht	erhöhte Festigkeit und Zähigkeit	druckbelastete, komplizierte Massenteile, z. B. Fittinge
Nicht rostender Stahl (Edelstahl)	X 5 CrNi 18-10	1.4301	Cr 17,0 - 19,0 %, Ni 8,5 - 10,5 %	gut verarbeitbar	Nahrungsmittelindustrie, Schlauchumflechtung
	X 6 CrNiTi 18-10	1.4541	Ti-stabilisiert	für erhöhte Temperaturen	Chemie, Nahrungsmittelindustrie, Metallschläuche
	X 6 CrNiMoTi 17-12-2	1.4571	Mo-haltig, Ti-stabilisiert	erhöhte chemische Beständigkeit bei erhöhten Temperaturen	Chemie, Metallschläuche
	X 2 CrNiMo 17-13-2	1.4404	C niedrig, Mo-haltig	erhöhte chemische Beständigkeit	Chemie, Nahrungsmittelindustrie
	X 2 CrNiMo 18-14-3	1.4435	C niedrig, Mo-haltig	höchste chemische Beständigkeit	Chemie, Metallschläuche
	BN2	–	definierter Ferritgehalt	basierend auf 1.4435 oder AISI 316L, aber engeren Analysengrenzen	Schweizerische Chemische Industrie
	AISI 201	–	Cr 16,0 - 18,0 %, Ni 3,5 - 5,5 %	gut verarbeitbar, hohe Festigkeit	BAND-IT® Spannbänder
	AISI 301	~1.4310	Cr 16,0 - 18,0 %, Ni 6,0 - 8,0 %	gut verarbeitbar	Bleche
	AISI 302	~1.4319	Cr 17,0 - 19,0 %, Ni 8,0 - 10,0 %	gut verarbeitbar, verbesserte chemische Beständigkeit	Chemie, Nahrungsmittelindustrie
	AISI 304	~1.4301	Cr 18,0 - 20,0 %, Ni 8,0 - 10,5 %	gut verarbeitbar, verbesserte chemische Beständigkeit	BAND-IT® Spannbänder, Nahrungsmittelindustrie
AISI 316	~1.4401 / 1.4436	Mo-haltig	gute chemische Beständigkeit	Chemie, Pharmazie, Nahrungsmittelindustrie	
AISI 316 Ti	~1.4571 / 1.4573	Mo-haltig, Ti-stabilisiert	erhöhte chemische Beständigkeit bei erhöhten Temperaturen	Chemische und pharmazeutische Industrie	
AISI 316 L	~1.4404 / 1.4435	C niedrig	hohe chemische Beständigkeit	Chemie, Nahrungsmittelindustrie	

Nichteisenmetalle

Werkstoff	Kurzname	Deutsche Werkstoff-Nr.	Besondere Bestandteile	Typische Eigenschaften	Verwendung/ Besonderheit
Hitzebeständiger Stahl	X 15 CrNiSi 20-12	1.4828	Si-haltig	sehr hohe Betriebstemperatur	Apparate- und Ofenbau
	X 12 CrNiTi 18-9	1.4878	Ti-haltig	hohe Betriebstemperatur	Ofenbau
Kupfer	OF-Cu	2.0040	sehr rein	hohe elektrische Leitfähigkeit	Vakuumtechnik, Elektronik
	SF-Cu	2.0090	hoher Rest- phosphorgehalt	sehr gut schweiß- und lötlbar	Rohrleitungen, Bauwesen
	SW-Cu	2.0076	niedriger Rest- phosphorgehalt	sehr gut schweiß- und lötlbar	Apparatebau, Bauwesen
Messing	CuZn40Pb2	2.0402	Pb-haltig	gut zerspan- und warm umformbar	Rohrverschraubungen
	CuZn39Pb3 (Ms 58)	2.0401	Pb-haltig	sehr gut zerspanbar	Schlaucharmaturen
	CuZn37 (Ms 63)	2.0321	–	sehr gut kalt umformbar	Apparatebau, Bauwesen
Gussmessing	G-Cu-Zn33Pb	2.0290.01	Pb-haltig	beständig gegen Brauchwasser	Gas- und Wasser- armaturen
Tombak	CuZn15	2.0240	geringer Zinkgehalt	gut lötlbar, chemisch gut beständig	Schiffsbau, Optik
Rotguss	G-CuSn5ZnPb (Rg5)	2.1096.01	Zn- und Pb-haltig	gut gießbar, lötlbar, meerwasserbeständig	Wasser- und Dampf- armaturen
Bronze	CuSn2	2.1010	–	gut kalt umformbar	Wickelfalzmetall- schläuche
	CuSn6	2.1020	–	gute mechanische Eigenschaften	Federn, Dichtungen
	CuSn8	2.1030	–	abriebfest	Gleitlager
Gussbronze	G-CuSn10	2.1050.01	–	korrosions- und meer- wasserbeständig	Armaturen, Gehäuse
Aluminium	AlCuMgPb	3.1645	Pb-haltig	sehr gut zerspanbar, aushärtbar	mechanisch belastete Massenteile, Zahnriemenräder
	AlMgSi1	3.2315	Si-haltig	aushärtbar	Profile
	AlZnMgCu0,5	3.4345	Zn-haltig	hohe Festigkeit	hochfeste Teile

Chemische Beständigkeit

Chemische Beständigkeit von Elastomeren und Kunststoffen

Bei Kontakt mit Chemikalien können Elastomere und Kunststoffe von Flüssigkeiten und Gasen angegriffen werden.

Die Veränderung des Werkstoffes kann ein Zerstören der Molekularstruktur, ein Auslösen von Bestandteilen (z. B. Weichmacher) und anderes mehr bedeuten (quellen, verspröden, verhärten, erweichen, schrumpfen usw.). Die nachstehende Tabelle hat Richtwertcharakter und dient nur der allgemeinen Information. Die tatsächliche Beständigkeit wird wesentlich von der Konzentration der Medien, der Temperatur, der Zeitdauer der Einwirkung von mechanischen Belastungen, Witterungseinflüssen und anderen Faktoren mitbestimmt. Von der nachfolgenden Tabelle abweichende Ergebnisse könnten auch auftreten, wenn mehrere Medien oder Einflüsse gleichzeitig auftreten.

Wichtiger Hinweis

Da individuelle Betriebsbedingungen die Einsatzbarkeit jedes Werkstoffes zusätzlich beeinflussen, können die nachstehenden Angaben nur Richtwerte darstellen. Da die Verwendung unserer Produkte außerhalb unseres Kontrollbereiches erfolgt, liegt die Verantwortung ausschließlich im Bereich des Anwenders.

Um Risiken zu vermeiden, empfehlen wir in Fällen, in denen keine Einsatzerfahrungen vorliegen, einen Vorversuch beim Anwender. Dies empfiehlt sich besonders bei chemischen Gemischen (Mehrstoffsysteme wirken allgemein stärker quellend als jede einzelne ihrer Komponenten) und bei aggressiven Medien.

Die angeführten Beständigkeitsziffern bedeuten:

1 ausgezeichnete Beständigkeit

(keine oder nur unwesentliche Einwirkung)

2 beständig

(geringfügige Einwirkung ist möglich)

3 schlecht beständig

(der Werkstoff wird vom Medium angegriffen)

X nicht beständig

(kann nicht empfohlen werden)

offene Stellen

(ohne einen dieser Vermerke bedeuten, dass keine praktischen Erfahrungswerte vorliegen)

Bereich Elastomere

Wenn nicht anders angegeben, basieren die Daten bei Gasen und organischen Lösungsmitteln auf vier Wochen bei 23 °C, bei Ölen auf 14 Tagen bei 100 °C und bei wässrigen Lösungen auf vier Wochen bei 70 °C.

ISO-Kurzzeichen	Elastomere
NR	Naturkautschuk
SBR	Styrol-Butadien-Kautschuk
IIR	Butylkautschuk
EPDM	Ethylen-Propolyen-Kautschuk (APTK)
NBR	Perbunan (Nitril)
CR	Neoprene (Chloropren-Kautschuk)
CSM	Hypalon
FPM	Fluorkautschuk (Viton)
ACM	Vamac

Bereich Kunststoffe

Die angegebenen Daten sind Richtwerte bei Raumtemperatur.

ISO-Kurzzeichen	Kunststoffe
PTFE	Polytetrafluorethylen
FEP	Fluorethylenpropylen
PFA	Perfluoralkoxy
PVDF	Polyvinylidenfluorid
PETP	Polyethylenterephthalat
POM	Polyoxymethylen
PC	Polycarbonat
PA	Polyamid
PMMA	Polymethylmethacrylat
PP	Polypropylen
PVC	Polyvinylchlorid
PE	Polyethylen
PUR	Polyurethan
MQ	Silikon

Technische Informationen

Allgemeine Chemische Beständigkeit

PTFE/PEEP/PFA	Kunststoffe (Werte bei Raumtemperatur)											Konzentration	Elastomere										
	PVDF	PETP	POM	PC	PA 6/PA 6.6	PMMA	PP	PVC	PE	PUR			MQ	Temperatur	NR	SBR	IIR	EPDM	NBR	CR	CSM	FPM	ACM
												A											
1	1					1	1	1	3	3		Acetaldehyd (Ethanal)			3	x	1	1	x	x	3	x	
1			1		1							Acetamid			x	3	1	1	2	2	2	2	
1	3	2	2	3	1	3	1	3	1	3	3	Aceton			1	1	1	1	x	2	3	x	x
1	1		1				1			x	3	Acetophenon			3	x	1	1	x	x	x	x	
1	3					3					3	Acetylchlorid							x	x	1		
1	1		1		1			1	1	1	2	Acetylen			1	1	1		1	2	2	1	
1	2		1	3	1		1		1	3	3	Acrylnitril		50	x	x	x	3	x	2	3	x	
1		1					1	1	1	x		Adipinsäure, wässrig			1	1	1	1	1	1	1	1	
												Apfelsäure				2	x	x	1	2	2	1	
1	1	1	3	3	x	3	1	2	1	x	2	Ameisensäure	sat		3	2	1	2	2	2	2	3	
												Ameisensäure 70 %	sat	70	x	2	2	2	3	3	3	x	2
												Ammoniak			1	1	1	1	1	1		x	
												Ammoniak, flüssig			2	1	2	1	1	1	x	x	
1	1	1	3	3	1	1	1	1	1	x	3	Ammoniak, wasserfrei			1		1	1	1	1	3	x	
1	1	1	1	2	1	1	1	1	1	3	3	Ammoniumcarbonat	sat	70	1	1	1	1	x	2			
1	1	1	3	3	1	1	1	1	1	3	2	Ammoniumhydroxid	konz		1	1	1	1	2	1	1	1	
1	1		1		1	x	2	3	3	3	x	Amylacetat			2	x	2	2	x	x	x	x	x
1	1	1	1		1	3	1	2	1	2	x	Amylalkohol		50	2	1	1	1	2	1	1	1	x
1												Amylborat			x	x	x	x	1	1			
												Amylchloronaphthen			x	x	x	x	x	3	x	1	
1											x	Amylnaphthalin			x	x	x	x	3	x	x	2	
1	1	1	1		2	3	1	3	1	x	2	Anilin			2	2	2	1	x	3	x	1	
												Anilin 100 °C		100	x	x	2	1	x	x	x	3	
1											x	Anilinhydrochlorid			2	3	2	2	2	x	x	2	
												Anorganische Salze	sat	70	1	1	1	1	1	1	1	1	
												Ansulether			x	x	3	3	3	x	x	x	
1	1	1		1	1		1	2	1	3	2	Arsensäure			1		1	1		1	1		
1												Asphalt		100	x	x	x	x	2	3	3	1	
												B											
1	1	1			1		1	1	1	1	1	Bariumhydroxid	konz	100	1	1	1		1	1	1		
1	1	1	1	1	1	1	1	1	1	1	1	Baumwollsamöl		70	x	x	1	2	1	3	3	1	1
1	1	1	1		1	3	2	1	1	3	x	Benzaldehyd			x	x	2	1	x	x	x	3	2
												Benzaldehyd		100	x	x	x	1	x	x	x	3	
1	1	1	2	3	2		1	1	1	3	1	Benzoessäure			1	1	1	1	1	1	1	1	
1	1	1	2	3	1	x	2	2	2	x	x	Benzol			x	x	x	x	x	x	x	2	
1	1							1	1			Benzolsulfonsäure								1	1	1	
1	1	1	1	3	3	3	1	2	1	2	2	Benzylalkohol			x	x	2	1	x	2	2	1	
												Benzylbenzoat			3	x	1	2	x	x		1	
1	1	1	1	x	1	3	2	3	2	x	3	Benzylchlorid			3	3	2	x	x	x	x	1	
												Bleisulfamat			2	2	1	1	2	2	2	1	
1	1			2	1		1	1	1	3	3	Bleitetraethyl			x	x	x	x	2	2	x	1	

Kunststoffe (Werte bei Raumtemperatur)												Elastomere											
PTFE/FEP/PFA	PVDF	PETP	POM	PC	PA 6/PA 6.6	PMMA	PP	PVC	PE	PUR	MQ	Konzentration	Temperatur	NR	SBR	IIR	EPDM	NBR	CR	CSM	FPM	ACM	
1	1	1	2	1	1	1	1	1	1	1	1	10	100	1	1	1	1	1	1	1	1	1	
1	1	1	1	2	1		1	1	1		1		50	1	1	1	1	x	1	1	3		
1	1		3		3		3	3	3	3	x			x	x	x		x	x	3	1		
														x	x	x	x	x	x	x	1		
														x	x	x	x	x	x	x	x		
1	1		3		3		1	1	1		x	37		1	2	1	1	x	2	1	1		
														x	x	x	x	1	x	x	1		
1	1		1				2	1	3		3			x	x	3	3	x	2	2	2		
1	1	1	1	1	1	1	1	1	1	1	3			x	x	x	x	1	2	2	1		
1	1	2	1	1	1	3	1	1	1	2	2		50	1	1	2	1	1	1	1	1	x	
													100	x	x	1		1	3	2	3	x	
1	1		1		1		1	1	1	1	1		100	x	x	x	3	1	3	3	1	x	
1	1	1	1		1	3	2	3	1	x	x			x	x	3	2	x	x	x	x	x	
														3	x	1	1	3	x	2	1		
1	1												50		x	x	x	x	x	x	3		
1	2		3							x	2			x	x	x	x	3	x	x	x		
1	1		2				2									1	1		x	x	1		
																2		1	1	1	3	2	1
1	1		1				3		3	3	3			x	x	x	x	2	3	3	1		
																1	1	1	1	2	2		
1	1		1											x	x	2	2	x	x	x	1		
										1	2		70	x	x	2	3	1	x	x	1		
1	1		2			3					3			3	3	2	2	3	3	3	x		
C																							
1	1	2	1	1	1		1	1	1	2	1		100	1	1	1	1	2	1	1	1		
1	1		2		3	1	1	1	1	2	2		15	1		1	1	3	2	1	1		
														2	2	1	2	3	3	2	2		
1	1		3		3	3	3	3	3	x	3			3	3	3	3	3	3	2	2		
1										3	3			2	2	3	1	x	3	3	x		
1	1	1	1	x	1	3	2	3	2	x	x		50	x	x	x	x	x	x	x	1		
1			2		1		x		x	3	x			x	x	x	3	x	x	x	2		
1			x				x	x	x	3				x	x	x	3	x	x	2	1		
														x	x	x	x	x	x		1		
1	1		3		3		1	1	1	3	x			3	3	2	2	3	2	2	x		
1										x	x			x	x	x	x	x	x	x	1		
										x	x			x	x	x		x	x	x	3		
1	1	2	3	x	2	x	2	3	2	x	3			x	x	x	x	x	x	x	1		
														x	x	x	x	x	x	x	1		
1	3		3		3	3	3	3	3	3	x		10	x	x	x	x	x	x	x			
1										x	x			x	x	x	x	x	x	x	1		
														x		3	x	x	x	x	x		

Technische Informationen

Allgemeine Chemische Beständigkeit

Kunststoffe (Werte bei Raumtemperatur)											Elastomere											
PTFE/FEP/PFA	PVDF	PETP	POM	PC	PA 6/PA 6.6	PMMA	PP	PVC	PE	PUF	MQ	Konzentration	Temperatur	NR	SBR	IIR	EPDM	NBR	CR	CSM	FPM	ACM
1	1		3		3	1	3	1	3					3		x	x	x	x	x	x	3
1	1	1	1	1	1	2	1	1	1	x	3	40	50	x	x	3	x	x	x	1	1	
										x	x			x	x	x	x	x	x	x	1	
1	1		3	3		3	1	1	1	x	3	20		2	3	1	1	3	3	1	1	2
1	1		1	2	1	3	1	1	1	2	3			x	x	x	x	1	3	3	1	3
1	1	1	1	2	1	1	1	3	1	3				2	x	x	x	2	1	1	1	
1	1		1	3	1	3	1	x	1	3	x			x	x	3	1	x	x	x	x	
1										x	x			x	x	x	x	x	x	x	1	
1													120	3	3	1	1	1	2	2	2	
														x	x	x		x	x	x	1	
1	1		1	1	1	2	2	1	1		3			x	x				x	x	1	
																1	1				x	
1		1			1	3					2	1		x	x	1	1	x	1	1	1	x
1	3		1								3	2		x	x	x	x	2	3	3	x	
1											x	x		x	x	x	x	x	x	x	1	
													100	1	1	1	1	1	1	1	1	1
1	1										2	2		x	x	1	2	x	x	x	x	
1	1										1	x		x	x	2	2	x	x	x	2	
1	1	1						2	2	3	x			x	x	3	3	3	3	3	3	
														x	x	x	x	x	x	x	x	
1	1	1	1	3	1	3	1	3	1	x	2			x	x	2	1	x	x	x	2	x
1		1	1			2	1	3	1	3	2			x	x	2	2	x	x	x	2	
1			2	x			2	x	2	x	x			x	x	x	x	x	x	x	1	
1											2	x		x	x	3	3	x	x	x	3	
1											x	x		x	x	x	x	2	x	x	x	
1	1	1	1		1		1	2	1	2	x			x	x	x	x	1	2	2	1	
1											x	x		x	x	x	x	2	3	3	1	
1														x	x	x	x	x	x	x	1	
1			2				1	3	1					x	x	2	2	x	x	x	x	
1														x	x	2	2	x	x	x	x	
1	x	1	1	3	1		1	3	1	3	x			3	1	3	2	2	x	3	x	
1	1		1				1	3	1	x				x	x	2	2	x	x	x	2	
											x			x	x	x	x	x	x	x	3	
1	1	1	1	2	1		2	3	2		2		100	x	x	3	2	3	x	x	1	x
1											x	x		x	x	2	2	3	x	x	2	
1	2	1	2	x	1	3	3	3	1	3	x			x	x	2	2	x	x	x	x	
														3	x	3	2	x	x	x	x	
														x	x	x	x	2	x	x	1	
														x	x	x	x	x	x	x	1	
1		1		2		1	2	1	x	3			70	x	x	x	1	x	x	x	1	
1			1		2		1	2	1	x	3			x	x	x	1	x	x	x	1	

Kunststoffe (Werte bei Raumtemperatur)												Elastomere																																																																																																																																																																																																																																																																																																																																																																																																																																																																																																																																																																																																																																																																																																																																																																																																																																																																																																																																										
PTFE/FEP/PFA	PVDF	PETP	POM	PC	PA 6/PA 6.6	PMMA	PP	PVC	PE	PUR	MQ	Konzentration	Temperatur	NR	SBR	IIR	EPDM	NBR	CR	CSM	FPM	ACM																																																																																																																																																																																																																																																																																																																																																																																																																																																																																																																																																																																																																																																																																																																																																																																																																																																																																																																																
E																																																																																																																																																																																																																																																																																																																																																																																																																																																																																																																																																																																																																																																																																																																																																																																																																																																																																																																																																						
																																				50	x	x	3	2	x	x	x	x	x	1	1	1	1	1	1	1	1	1	1	2	2			3	3	x	x	1	1	1	1														10	50	x	x	2	3	x	x	2	x														25	100	x	x	x	x	x	x	x	x														50	50	x	x	3	x	3	x	3	x		1	1	1	2	3	3	3	1	2	1	3	1	konz		x	x	2	1	2	3	3	x	x	1	1	1	3	3	2	3	1	3	1	3	2			1	2	2	2	x	1	1	x																x	x	x	x	1	2	2	1		1	1	1	1	1	1	2	1	1	1	1	2		50	1	1	1	1	1	1	1	1	3														70	2	1	1	1	1	2	3	x		1	1	1	1	3	1	3	1	1	2	2	x			x	x	3	3	2	x	3	x	x	1	1	2	2		1	3	1	3	1	x	3			3	3	2	1	x	3	3	x		1	1	2	2		1	3	1	3	1					3	3	2	2	x	3	x	x		1	2		1		1						3			x		2	2	x	x	x																			2	2				1		1			1				2	3	2	x	x			x	x	x	x	x	x	x	1		1											3			1	1			1	1		x																x	x	2			3	3	1		1														x					3	3	1		1	1	1	2		1		1	3	2	3	x			2	2	1	1	2	2	x	1																				1			1		1	1		1	3	2	3	1		2		3			3	3	1		x	1	2	1		1	1	3	2	x	1	3	2	3	2	x	3			x	x	3	2	x	x	x	2		1	2		1		1		1	3	1	3	3			1	2	1	1	1	1	2	x		1	1	1	1	1	1	1	1	1	1	1	1		100	2	1	1	1	1	2	2	1	1	1	1		1		1	1	2	3	3	3	3					3	3	x	x	x	x																x	x	2	2	x	2	2	1		1	1	1	1				1	3	1					3	3	1	2	1	1		3																3	3	1	1	x	x	x	x																x	x	x	x	x	x	2	2		1														1	1	1	1	x	3	x	1		1														x	x	x	x	3	x	x	1		1														2	2	1	1	1	1	2	1		F																																			100	x	x	x	x	1	x	x	1	x																	3	3		x		2													x			x	x	x	x	x	x		1												3				1	1	1	1	1	1	1	3																		3		x	3	1		
													50	x	x	3	2	x	x	x	x	x	1	1	1	1	1	1	1	1	1	1	2	2			3	3	x	x	1	1	1	1														10	50	x	x	2	3	x	x	2	x														25	100	x	x	x	x	x	x	x	x														50	50	x	x	3	x	3	x	3	x		1	1	1	2	3	3	3	1	2	1	3	1	konz		x	x	2	1	2	3	3	x	x	1	1	1	3	3	2	3	1	3	1	3	2			1	2	2	2	x	1	1	x																x	x	x	x	1	2	2	1		1	1	1	1	1	1	2	1	1	1	1	2		50	1	1	1	1	1	1	1	1	3														70	2	1	1	1	1	2	3	x		1	1	1	1	3	1	3	1	1	2	2	x			x	x	3	3	2	x	3	x	x	1	1	2	2		1	3	1	3	1	x	3			3	3	2	1	x	3	3	x		1	1	2	2		1	3	1	3	1					3	3	2	2	x	3	x	x		1	2		1		1						3			x		2	2	x	x	x																			2	2				1		1			1				2	3	2	x	x			x	x	x	x	x	x	x	1		1											3			1	1			1	1		x																x	x	2			3	3	1		1														x					3	3	1		1	1	1	2		1		1	3	2	3	x			2	2	1	1	2	2	x	1																				1			1		1	1		1	3	2	3	1		2		3			3	3	1		x	1	2	1		1	1	3	2	x	1	3	2	3	2	x	3			x	x	3	2	x	x	x	2		1	2		1		1		1	3	1	3	3			1	2	1	1	1	1	2	x		1	1	1	1	1	1	1	1	1	1	1	1		100	2	1	1	1	1	2	2	1	1	1	1		1		1	1	2	3	3	3	3					3	3	x	x	x	x																x	x	2	2	x	2	2	1		1	1	1	1				1	3	1					3	3	1	2	1	1		3																3	3	1	1	x	x	x	x																x	x	x	x	x	x	2	2		1														1	1	1	1	x	3	x	1		1														x	x	x	x	3	x	x	1		1														2	2	1	1	1	1	2	1		F																																			100	x	x	x	x	1	x	x	1	x																	3	3		x		2													x			x	x	x	x	x	x		1												3				1	1	1	1	1	1	1	3																		3		x	3	1																									
1	1	1	1	1	1	1	1	1	1	2	2			3	3	x	x	1	1	1	1														10	50	x	x	2	3	x	x	2	x														25	100	x	x	x	x	x	x	x	x														50	50	x	x	3	x	3	x	3	x		1	1	1	2	3	3	3	1	2	1	3	1	konz		x	x	2	1	2	3	3	x	x	1	1	1	3	3	2	3	1	3	1	3	2			1	2	2	2	x	1	1	x																x	x	x	x	1	2	2	1		1	1	1	1	1	1	2	1	1	1	1	2		50	1	1	1	1	1	1	1	1	3														70	2	1	1	1	1	2	3	x		1	1	1	1	3	1	3	1	1	2	2	x			x	x	3	3	2	x	3	x	x	1	1	2	2		1	3	1	3	1	x	3			3	3	2	1	x	3	3	x		1	1	2	2		1	3	1	3	1					3	3	2	2	x	3	x	x		1	2		1		1						3			x		2	2	x	x	x																			2	2				1		1			1				2	3	2	x	x			x	x	x	x	x	x	x	1		1											3			1	1			1	1		x																x	x	2			3	3	1		1														x					3	3	1		1	1	1	2		1		1	3	2	3	x			2	2	1	1	2	2	x	1																				1			1		1	1		1	3	2	3	1		2		3			3	3	1		x	1	2	1		1	1	3	2	x	1	3	2	3	2	x	3			x	x	3	2	x	x	x	2		1	2		1		1		1	3	1	3	3			1	2	1	1	1	1	2	x		1	1	1	1	1	1	1	1	1	1	1	1		100	2	1	1	1	1	2	2	1	1	1	1		1		1	1	2	3	3	3	3					3	3	x	x	x	x																x	x	2	2	x	2	2	1		1	1	1	1				1	3	1					3	3	1	2	1	1		3																3	3	1	1	x	x	x	x																x	x	x	x	x	x	2	2		1														1	1	1	1	x	3	x	1		1														x	x	x	x	3	x	x	1		1														2	2	1	1	1	1	2	1		F																																			100	x	x	x	x	1	x	x	1	x																	3	3		x		2													x			x	x	x	x	x	x		1												3				1	1	1	1	1	1	1	3																		3		x	3	1																																																
												10	50	x	x	2	3	x	x	2	x														25	100	x	x	x	x	x	x	x	x														50	50	x	x	3	x	3	x	3	x		1	1	1	2	3	3	3	1	2	1	3	1	konz		x	x	2	1	2	3	3	x	x	1	1	1	3	3	2	3	1	3	1	3	2			1	2	2	2	x	1	1	x																x	x	x	x	1	2	2	1		1	1	1	1	1	1	2	1	1	1	1	2		50	1	1	1	1	1	1	1	1	3														70	2	1	1	1	1	2	3	x		1	1	1	1	3	1	3	1	1	2	2	x			x	x	3	3	2	x	3	x	x	1	1	2	2		1	3	1	3	1	x	3			3	3	2	1	x	3	3	x		1	1	2	2		1	3	1	3	1					3	3	2	2	x	3	x	x		1	2		1		1						3			x		2	2	x	x	x																			2	2				1		1			1				2	3	2	x	x			x	x	x	x	x	x	x	1		1											3			1	1			1	1		x																x	x	2			3	3	1		1														x					3	3	1		1	1	1	2		1		1	3	2	3	x			2	2	1	1	2	2	x	1																				1			1		1	1		1	3	2	3	1		2		3			3	3	1		x	1	2	1		1	1	3	2	x	1	3	2	3	2	x	3			x	x	3	2	x	x	x	2		1	2		1		1		1	3	1	3	3			1	2	1	1	1	1	2	x		1	1	1	1	1	1	1	1	1	1	1	1		100	2	1	1	1	1	2	2	1	1	1	1		1		1	1	2	3	3	3	3					3	3	x	x	x	x																x	x	2	2	x	2	2	1		1	1	1	1				1	3	1					3	3	1	2	1	1		3																3	3	1	1	x	x	x	x																x	x	x	x	x	x	2	2		1														1	1	1	1	x	3	x	1		1														x	x	x	x	3	x	x	1		1														2	2	1	1	1	1	2	1		F																																			100	x	x	x	x	1	x	x	1	x																	3	3		x		2													x			x	x	x	x	x	x		1												3				1	1	1	1	1	1	1	3																		3		x	3	1																																																																							
												25	100	x	x	x	x	x	x	x	x														50	50	x	x	3	x	3	x	3	x		1	1	1	2	3	3	3	1	2	1	3	1	konz		x	x	2	1	2	3	3	x	x	1	1	1	3	3	2	3	1	3	1	3	2			1	2	2	2	x	1	1	x																x	x	x	x	1	2	2	1		1	1	1	1	1	1	2	1	1	1	1	2		50	1	1	1	1	1	1	1	1	3														70	2	1	1	1	1	2	3	x		1	1	1	1	3	1	3	1	1	2	2	x			x	x	3	3	2	x	3	x	x	1	1	2	2		1	3	1	3	1	x	3			3	3	2	1	x	3	3	x		1	1	2	2		1	3	1	3	1					3	3	2	2	x	3	x	x		1	2		1		1						3			x		2	2	x	x	x																			2	2				1		1			1				2	3	2	x	x			x	x	x	x	x	x	x	1		1											3			1	1			1	1		x																x	x	2			3	3	1		1														x					3	3	1		1	1	1	2		1		1	3	2	3	x			2	2	1	1	2	2	x	1																				1			1		1	1		1	3	2	3	1		2		3			3	3	1		x	1	2	1		1	1	3	2	x	1	3	2	3	2	x	3			x	x	3	2	x	x	x	2		1	2		1		1		1	3	1	3	3			1	2	1	1	1	1	2	x		1	1	1	1	1	1	1	1	1	1	1	1		100	2	1	1	1	1	2	2	1	1	1	1		1		1	1	2	3	3	3	3					3	3	x	x	x	x																x	x	2	2	x	2	2	1		1	1	1	1				1	3	1					3	3	1	2	1	1		3																3	3	1	1	x	x	x	x																x	x	x	x	x	x	2	2		1														1	1	1	1	x	3	x	1		1														x	x	x	x	3	x	x	1		1														2	2	1	1	1	1	2	1		F																																			100	x	x	x	x	1	x	x	1	x																	3	3		x		2													x			x	x	x	x	x	x		1												3				1	1	1	1	1	1	1	3																		3		x	3	1																																																																																														
												50	50	x	x	3	x	3	x	3	x		1	1	1	2	3	3	3	1	2	1	3	1	konz		x	x	2	1	2	3	3	x	x	1	1	1	3	3	2	3	1	3	1	3	2			1	2	2	2	x	1	1	x																x	x	x	x	1	2	2	1		1	1	1	1	1	1	2	1	1	1	1	2		50	1	1	1	1	1	1	1	1	3														70	2	1	1	1	1	2	3	x		1	1	1	1	3	1	3	1	1	2	2	x			x	x	3	3	2	x	3	x	x	1	1	2	2		1	3	1	3	1	x	3			3	3	2	1	x	3	3	x		1	1	2	2		1	3	1	3	1					3	3	2	2	x	3	x	x		1	2		1		1						3			x		2	2	x	x	x																			2	2				1		1			1				2	3	2	x	x			x	x	x	x	x	x	x	1		1											3			1	1			1	1		x																x	x	2			3	3	1		1														x					3	3	1		1	1	1	2		1		1	3	2	3	x			2	2	1	1	2	2	x	1																				1			1		1	1		1	3	2	3	1		2		3			3	3	1		x	1	2	1		1	1	3	2	x	1	3	2	3	2	x	3			x	x	3	2	x	x	x	2		1	2		1		1		1	3	1	3	3			1	2	1	1	1	1	2	x		1	1	1	1	1	1	1	1	1	1	1	1		100	2	1	1	1	1	2	2	1	1	1	1		1		1	1	2	3	3	3	3					3	3	x	x	x	x																x	x	2	2	x	2	2	1		1	1	1	1				1	3	1					3	3	1	2	1	1		3																3	3	1	1	x	x	x	x																x	x	x	x	x	x	2	2		1														1	1	1	1	x	3	x	1		1														x	x	x	x	3	x	x	1		1														2	2	1	1	1	1	2	1		F																																			100	x	x	x	x	1	x	x	1	x																	3	3		x		2													x			x	x	x	x	x	x		1												3				1	1	1	1	1	1	1	3																		3		x	3	1																																																																																																																					
1	1	1	2	3	3	3	1	2	1	3	1	konz		x	x	2	1	2	3	3	x	x	1	1	1	3	3	2	3	1	3	1	3	2			1	2	2	2	x	1	1	x																x	x	x	x	1	2	2	1		1	1	1	1	1	1	2	1	1	1	1	2		50	1	1	1	1	1	1	1	1	3														70	2	1	1	1	1	2	3	x		1	1	1	1	3	1	3	1	1	2	2	x			x	x	3	3	2	x	3	x	x	1	1	2	2		1	3	1	3	1	x	3			3	3	2	1	x	3	3	x		1	1	2	2		1	3	1	3	1					3	3	2	2	x	3	x	x		1	2		1		1						3			x		2	2	x	x	x																			2	2				1		1			1				2	3	2	x	x			x	x	x	x	x	x	x	1		1											3			1	1			1	1		x																x	x	2			3	3	1		1														x					3	3	1		1	1	1	2		1		1	3	2	3	x			2	2	1	1	2	2	x	1																				1			1		1	1		1	3	2	3	1		2		3			3	3	1		x	1	2	1		1	1	3	2	x	1	3	2	3	2	x	3			x	x	3	2	x	x	x	2		1	2		1		1		1	3	1	3	3			1	2	1	1	1	1	2	x		1	1	1	1	1	1	1	1	1	1	1	1		100	2	1	1	1	1	2	2	1	1	1	1		1		1	1	2	3	3	3	3					3	3	x	x	x	x																x	x	2	2	x	2	2	1		1	1	1	1				1	3	1					3	3	1	2	1	1		3																3	3	1	1	x	x	x	x																x	x	x	x	x	x	2	2		1														1	1	1	1	x	3	x	1		1														x	x	x	x	3	x	x	1		1														2	2	1	1	1	1	2	1		F																																			100	x	x	x	x	1	x	x	1	x																	3	3		x		2													x			x	x	x	x	x	x		1												3				1	1	1	1	1	1	1	3																		3		x	3	1																																																																																																																																												
1	1	1	3	3	2	3	1	3	1	3	2			1	2	2	2	x	1	1	x																x	x	x	x	1	2	2	1		1	1	1	1	1	1	2	1	1	1	1	2		50	1	1	1	1	1	1	1	1	3														70	2	1	1	1	1	2	3	x		1	1	1	1	3	1	3	1	1	2	2	x			x	x	3	3	2	x	3	x	x	1	1	2	2		1	3	1	3	1	x	3			3	3	2	1	x	3	3	x		1	1	2	2		1	3	1	3	1					3	3	2	2	x	3	x	x		1	2		1		1						3			x		2	2	x	x	x																			2	2				1		1			1				2	3	2	x	x			x	x	x	x	x	x	x	1		1											3			1	1			1	1		x																x	x	2			3	3	1		1														x					3	3	1		1	1	1	2		1		1	3	2	3	x			2	2	1	1	2	2	x	1																				1			1		1	1		1	3	2	3	1		2		3			3	3	1		x	1	2	1		1	1	3	2	x	1	3	2	3	2	x	3			x	x	3	2	x	x	x	2		1	2		1		1		1	3	1	3	3			1	2	1	1	1	1	2	x		1	1	1	1	1	1	1	1	1	1	1	1		100	2	1	1	1	1	2	2	1	1	1	1		1		1	1	2	3	3	3	3					3	3	x	x	x	x																x	x	2	2	x	2	2	1		1	1	1	1				1	3	1					3	3	1	2	1	1		3																3	3	1	1	x	x	x	x																x	x	x	x	x	x	2	2		1														1	1	1	1	x	3	x	1		1														x	x	x	x	3	x	x	1		1														2	2	1	1	1	1	2	1		F																																			100	x	x	x	x	1	x	x	1	x																	3	3		x		2													x			x	x	x	x	x	x		1												3				1	1	1	1	1	1	1	3																		3		x	3	1																																																																																																																																																																			
														x	x	x	x	1	2	2	1		1	1	1	1	1	1	2	1	1	1	1	2		50	1	1	1	1	1	1	1	1	3														70	2	1	1	1	1	2	3	x		1	1	1	1	3	1	3	1	1	2	2	x			x	x	3	3	2	x	3	x	x	1	1	2	2		1	3	1	3	1	x	3			3	3	2	1	x	3	3	x		1	1	2	2		1	3	1	3	1					3	3	2	2	x	3	x	x		1	2		1		1						3			x		2	2	x	x	x																			2	2				1		1			1				2	3	2	x	x			x	x	x	x	x	x	x	1		1											3			1	1			1	1		x																x	x	2			3	3	1		1														x					3	3	1		1	1	1	2		1		1	3	2	3	x			2	2	1	1	2	2	x	1																				1			1		1	1		1	3	2	3	1		2		3			3	3	1		x	1	2	1		1	1	3	2	x	1	3	2	3	2	x	3			x	x	3	2	x	x	x	2		1	2		1		1		1	3	1	3	3			1	2	1	1	1	1	2	x		1	1	1	1	1	1	1	1	1	1	1	1		100	2	1	1	1	1	2	2	1	1	1	1		1		1	1	2	3	3	3	3					3	3	x	x	x	x																x	x	2	2	x	2	2	1		1	1	1	1				1	3	1					3	3	1	2	1	1		3																3	3	1	1	x	x	x	x																x	x	x	x	x	x	2	2		1														1	1	1	1	x	3	x	1		1														x	x	x	x	3	x	x	1		1														2	2	1	1	1	1	2	1		F																																			100	x	x	x	x	1	x	x	1	x																	3	3		x		2													x			x	x	x	x	x	x		1												3				1	1	1	1	1	1	1	3																		3		x	3	1																																																																																																																																																																																										
1	1	1	1	1	1	2	1	1	1	1	2		50	1	1	1	1	1	1	1	1	3														70	2	1	1	1	1	2	3	x		1	1	1	1	3	1	3	1	1	2	2	x			x	x	3	3	2	x	3	x	x	1	1	2	2		1	3	1	3	1	x	3			3	3	2	1	x	3	3	x		1	1	2	2		1	3	1	3	1					3	3	2	2	x	3	x	x		1	2		1		1						3			x		2	2	x	x	x																			2	2				1		1			1				2	3	2	x	x			x	x	x	x	x	x	x	1		1											3			1	1			1	1		x																x	x	2			3	3	1		1														x					3	3	1		1	1	1	2		1		1	3	2	3	x			2	2	1	1	2	2	x	1																				1			1		1	1		1	3	2	3	1		2		3			3	3	1		x	1	2	1		1	1	3	2	x	1	3	2	3	2	x	3			x	x	3	2	x	x	x	2		1	2		1		1		1	3	1	3	3			1	2	1	1	1	1	2	x		1	1	1	1	1	1	1	1	1	1	1	1		100	2	1	1	1	1	2	2	1	1	1	1		1		1	1	2	3	3	3	3					3	3	x	x	x	x																x	x	2	2	x	2	2	1		1	1	1	1				1	3	1					3	3	1	2	1	1		3																3	3	1	1	x	x	x	x																x	x	x	x	x	x	2	2		1														1	1	1	1	x	3	x	1		1														x	x	x	x	3	x	x	1		1														2	2	1	1	1	1	2	1		F																																			100	x	x	x	x	1	x	x	1	x																	3	3		x		2													x			x	x	x	x	x	x		1												3				1	1	1	1	1	1	1	3																		3		x	3	1																																																																																																																																																																																																																	
													70	2	1	1	1	1	2	3	x		1	1	1	1	3	1	3	1	1	2	2	x			x	x	3	3	2	x	3	x	x	1	1	2	2		1	3	1	3	1	x	3			3	3	2	1	x	3	3	x		1	1	2	2		1	3	1	3	1					3	3	2	2	x	3	x	x		1	2		1		1						3			x		2	2	x	x	x																			2	2				1		1			1				2	3	2	x	x			x	x	x	x	x	x	x	1		1											3			1	1			1	1		x																x	x	2			3	3	1		1														x					3	3	1		1	1	1	2		1		1	3	2	3	x			2	2	1	1	2	2	x	1																				1			1		1	1		1	3	2	3	1		2		3			3	3	1		x	1	2	1		1	1	3	2	x	1	3	2	3	2	x	3			x	x	3	2	x	x	x	2		1	2		1		1		1	3	1	3	3			1	2	1	1	1	1	2	x		1	1	1	1	1	1	1	1	1	1	1	1		100	2	1	1	1	1	2	2	1	1	1	1		1		1	1	2	3	3	3	3					3	3	x	x	x	x																x	x	2	2	x	2	2	1		1	1	1	1				1	3	1					3	3	1	2	1	1		3																3	3	1	1	x	x	x	x																x	x	x	x	x	x	2	2		1														1	1	1	1	x	3	x	1		1														x	x	x	x	3	x	x	1		1														2	2	1	1	1	1	2	1		F																																			100	x	x	x	x	1	x	x	1	x																	3	3		x		2													x			x	x	x	x	x	x		1												3				1	1	1	1	1	1	1	3																		3		x	3	1																																																																																																																																																																																																																																								
1	1	1	1	3	1	3	1	1	2	2	x			x	x	3	3	2	x	3	x	x	1	1	2	2		1	3	1	3	1	x	3			3	3	2	1	x	3	3	x		1	1	2	2		1	3	1	3	1					3	3	2	2	x	3	x	x		1	2		1		1						3			x		2	2	x	x	x																			2	2				1		1			1				2	3	2	x	x			x	x	x	x	x	x	x	1		1											3			1	1			1	1		x																x	x	2			3	3	1		1														x					3	3	1		1	1	1	2		1		1	3	2	3	x			2	2	1	1	2	2	x	1																				1			1		1	1		1	3	2	3	1		2		3			3	3	1		x	1	2	1		1	1	3	2	x	1	3	2	3	2	x	3			x	x	3	2	x	x	x	2		1	2		1		1		1	3	1	3	3			1	2	1	1	1	1	2	x		1	1	1	1	1	1	1	1	1	1	1	1		100	2	1	1	1	1	2	2	1	1	1	1		1		1	1	2	3	3	3	3					3	3	x	x	x	x																x	x	2	2	x	2	2	1		1	1	1	1				1	3	1					3	3	1	2	1	1		3																3	3	1	1	x	x	x	x																x	x	x	x	x	x	2	2		1														1	1	1	1	x	3	x	1		1														x	x	x	x	3	x	x	1		1														2	2	1	1	1	1	2	1		F																																			100	x	x	x	x	1	x	x	1	x																	3	3		x		2													x			x	x	x	x	x	x		1												3				1	1	1	1	1	1	1	3																		3		x	3	1																																																																																																																																																																																																																																																															
1	1	2	2		1	3	1	3	1	x	3			3	3	2	1	x	3	3	x		1	1	2	2		1	3	1	3	1					3	3	2	2	x	3	x	x		1	2		1		1						3			x		2	2	x	x	x																			2	2				1		1			1				2	3	2	x	x			x	x	x	x	x	x	x	1		1											3			1	1			1	1		x																x	x	2			3	3	1		1														x					3	3	1		1	1	1	2		1		1	3	2	3	x			2	2	1	1	2	2	x	1																				1			1		1	1		1	3	2	3	1		2		3			3	3	1		x	1	2	1		1	1	3	2	x	1	3	2	3	2	x	3			x	x	3	2	x	x	x	2		1	2		1		1		1	3	1	3	3			1	2	1	1	1	1	2	x		1	1	1	1	1	1	1	1	1	1	1	1		100	2	1	1	1	1	2	2	1	1	1	1		1		1	1	2	3	3	3	3					3	3	x	x	x	x																x	x	2	2	x	2	2	1		1	1	1	1				1	3	1					3	3	1	2	1	1		3																3	3	1	1	x	x	x	x																x	x	x	x	x	x	2	2		1														1	1	1	1	x	3	x	1		1														x	x	x	x	3	x	x	1		1														2	2	1	1	1	1	2	1		F																																			100	x	x	x	x	1	x	x	1	x																	3	3		x		2													x			x	x	x	x	x	x		1												3				1	1	1	1	1	1	1	3																		3		x	3	1																																																																																																																																																																																																																																																																																						
1	1	2	2		1	3	1	3	1					3	3	2	2	x	3	x	x		1	2		1		1						3			x		2	2	x	x	x																			2	2				1		1			1				2	3	2	x	x			x	x	x	x	x	x	x	1		1											3			1	1			1	1		x																x	x	2			3	3	1		1														x					3	3	1		1	1	1	2		1		1	3	2	3	x			2	2	1	1	2	2	x	1																				1			1		1	1		1	3	2	3	1		2		3			3	3	1		x	1	2	1		1	1	3	2	x	1	3	2	3	2	x	3			x	x	3	2	x	x	x	2		1	2		1		1		1	3	1	3	3			1	2	1	1	1	1	2	x		1	1	1	1	1	1	1	1	1	1	1	1		100	2	1	1	1	1	2	2	1	1	1	1		1		1	1	2	3	3	3	3					3	3	x	x	x	x																x	x	2	2	x	2	2	1		1	1	1	1				1	3	1					3	3	1	2	1	1		3																3	3	1	1	x	x	x	x																x	x	x	x	x	x	2	2		1														1	1	1	1	x	3	x	1		1														x	x	x	x	3	x	x	1		1														2	2	1	1	1	1	2	1		F																																			100	x	x	x	x	1	x	x	1	x																	3	3		x		2													x			x	x	x	x	x	x		1												3				1	1	1	1	1	1	1	3																		3		x	3	1																																																																																																																																																																																																																																																																																																													
1	2		1		1						3			x		2	2	x	x	x																			2	2				1		1			1				2	3	2	x	x			x	x	x	x	x	x	x	1		1											3			1	1			1	1		x																x	x	2			3	3	1		1														x					3	3	1		1	1	1	2		1		1	3	2	3	x			2	2	1	1	2	2	x	1																				1			1		1	1		1	3	2	3	1		2		3			3	3	1		x	1	2	1		1	1	3	2	x	1	3	2	3	2	x	3			x	x	3	2	x	x	x	2		1	2		1		1		1	3	1	3	3			1	2	1	1	1	1	2	x		1	1	1	1	1	1	1	1	1	1	1	1		100	2	1	1	1	1	2	2	1	1	1	1		1		1	1	2	3	3	3	3					3	3	x	x	x	x																x	x	2	2	x	2	2	1		1	1	1	1				1	3	1					3	3	1	2	1	1		3																3	3	1	1	x	x	x	x																x	x	x	x	x	x	2	2		1														1	1	1	1	x	3	x	1		1														x	x	x	x	3	x	x	1		1														2	2	1	1	1	1	2	1		F																																			100	x	x	x	x	1	x	x	1	x																	3	3		x		2													x			x	x	x	x	x	x		1												3				1	1	1	1	1	1	1	3																		3		x	3	1																																																																																																																																																																																																																																																																																																																																				
																2	2				1		1			1				2	3	2	x	x			x	x	x	x	x	x	x	1		1											3			1	1			1	1		x																x	x	2			3	3	1		1														x					3	3	1		1	1	1	2		1		1	3	2	3	x			2	2	1	1	2	2	x	1																				1			1		1	1		1	3	2	3	1		2		3			3	3	1		x	1	2	1		1	1	3	2	x	1	3	2	3	2	x	3			x	x	3	2	x	x	x	2		1	2		1		1		1	3	1	3	3			1	2	1	1	1	1	2	x		1	1	1	1	1	1	1	1	1	1	1	1		100	2	1	1	1	1	2	2	1	1	1	1		1		1	1	2	3	3	3	3					3	3	x	x	x	x																x	x	2	2	x	2	2	1		1	1	1	1				1	3	1					3	3	1	2	1	1		3																3	3	1	1	x	x	x	x																x	x	x	x	x	x	2	2		1														1	1	1	1	x	3	x	1		1														x	x	x	x	3	x	x	1		1														2	2	1	1	1	1	2	1		F																																			100	x	x	x	x	1	x	x	1	x																	3	3		x		2													x			x	x	x	x	x	x		1												3				1	1	1	1	1	1	1	3																		3		x	3	1																																																																																																																																																																																																																																																																																																																																																											
1			1				2	3	2	x	x			x	x	x	x	x	x	x	1		1											3			1	1			1	1		x																x	x	2			3	3	1		1														x					3	3	1		1	1	1	2		1		1	3	2	3	x			2	2	1	1	2	2	x	1																				1			1		1	1		1	3	2	3	1		2		3			3	3	1		x	1	2	1		1	1	3	2	x	1	3	2	3	2	x	3			x	x	3	2	x	x	x	2		1	2		1		1		1	3	1	3	3			1	2	1	1	1	1	2	x		1	1	1	1	1	1	1	1	1	1	1	1		100	2	1	1	1	1	2	2	1	1	1	1		1		1	1	2	3	3	3	3					3	3	x	x	x	x																x	x	2	2	x	2	2	1		1	1	1	1				1	3	1					3	3	1	2	1	1		3																3	3	1	1	x	x	x	x																x	x	x	x	x	x	2	2		1														1	1	1	1	x	3	x	1		1														x	x	x	x	3	x	x	1		1														2	2	1	1	1	1	2	1		F																																			100	x	x	x	x	1	x	x	1	x																	3	3		x		2													x			x	x	x	x	x	x		1												3				1	1	1	1	1	1	1	3																		3		x	3	1																																																																																																																																																																																																																																																																																																																																																																																		
1											3			1	1			1	1		x																x	x	2			3	3	1		1														x					3	3	1		1	1	1	2		1		1	3	2	3	x			2	2	1	1	2	2	x	1																				1			1		1	1		1	3	2	3	1		2		3			3	3	1		x	1	2	1		1	1	3	2	x	1	3	2	3	2	x	3			x	x	3	2	x	x	x	2		1	2		1		1		1	3	1	3	3			1	2	1	1	1	1	2	x		1	1	1	1	1	1	1	1	1	1	1	1		100	2	1	1	1	1	2	2	1	1	1	1		1		1	1	2	3	3	3	3					3	3	x	x	x	x																x	x	2	2	x	2	2	1		1	1	1	1				1	3	1					3	3	1	2	1	1		3																3	3	1	1	x	x	x	x																x	x	x	x	x	x	2	2		1														1	1	1	1	x	3	x	1		1														x	x	x	x	3	x	x	1		1														2	2	1	1	1	1	2	1		F																																			100	x	x	x	x	1	x	x	1	x																	3	3		x		2													x			x	x	x	x	x	x		1												3				1	1	1	1	1	1	1	3																		3		x	3	1																																																																																																																																																																																																																																																																																																																																																																																																									
														x	x	2			3	3	1		1														x					3	3	1		1	1	1	2		1		1	3	2	3	x			2	2	1	1	2	2	x	1																				1			1		1	1		1	3	2	3	1		2		3			3	3	1		x	1	2	1		1	1	3	2	x	1	3	2	3	2	x	3			x	x	3	2	x	x	x	2		1	2		1		1		1	3	1	3	3			1	2	1	1	1	1	2	x		1	1	1	1	1	1	1	1	1	1	1	1		100	2	1	1	1	1	2	2	1	1	1	1		1		1	1	2	3	3	3	3					3	3	x	x	x	x																x	x	2	2	x	2	2	1		1	1	1	1				1	3	1					3	3	1	2	1	1		3																3	3	1	1	x	x	x	x																x	x	x	x	x	x	2	2		1														1	1	1	1	x	3	x	1		1														x	x	x	x	3	x	x	1		1														2	2	1	1	1	1	2	1		F																																			100	x	x	x	x	1	x	x	1	x																	3	3		x		2													x			x	x	x	x	x	x		1												3				1	1	1	1	1	1	1	3																		3		x	3	1																																																																																																																																																																																																																																																																																																																																																																																																																																
1														x					3	3	1		1	1	1	2		1		1	3	2	3	x			2	2	1	1	2	2	x	1																				1			1		1	1		1	3	2	3	1		2		3			3	3	1		x	1	2	1		1	1	3	2	x	1	3	2	3	2	x	3			x	x	3	2	x	x	x	2		1	2		1		1		1	3	1	3	3			1	2	1	1	1	1	2	x		1	1	1	1	1	1	1	1	1	1	1	1		100	2	1	1	1	1	2	2	1	1	1	1		1		1	1	2	3	3	3	3					3	3	x	x	x	x																x	x	2	2	x	2	2	1		1	1	1	1				1	3	1					3	3	1	2	1	1		3																3	3	1	1	x	x	x	x																x	x	x	x	x	x	2	2		1														1	1	1	1	x	3	x	1		1														x	x	x	x	3	x	x	1		1														2	2	1	1	1	1	2	1		F																																			100	x	x	x	x	1	x	x	1	x																	3	3		x		2													x			x	x	x	x	x	x		1												3				1	1	1	1	1	1	1	3																		3		x	3	1																																																																																																																																																																																																																																																																																																																																																																																																																																																							
1	1	1	2		1		1	3	2	3	x			2	2	1	1	2	2	x	1																				1			1		1	1		1	3	2	3	1		2		3			3	3	1		x	1	2	1		1	1	3	2	x	1	3	2	3	2	x	3			x	x	3	2	x	x	x	2		1	2		1		1		1	3	1	3	3			1	2	1	1	1	1	2	x		1	1	1	1	1	1	1	1	1	1	1	1		100	2	1	1	1	1	2	2	1	1	1	1		1		1	1	2	3	3	3	3					3	3	x	x	x	x																x	x	2	2	x	2	2	1		1	1	1	1				1	3	1					3	3	1	2	1	1		3																3	3	1	1	x	x	x	x																x	x	x	x	x	x	2	2		1														1	1	1	1	x	3	x	1		1														x	x	x	x	3	x	x	1		1														2	2	1	1	1	1	2	1		F																																			100	x	x	x	x	1	x	x	1	x																	3	3		x		2													x			x	x	x	x	x	x		1												3				1	1	1	1	1	1	1	3																		3		x	3	1																																																																																																																																																																																																																																																																																																																																																																																																																																																																														
																		1			1		1	1		1	3	2	3	1		2		3			3	3	1		x	1	2	1		1	1	3	2	x	1	3	2	3	2	x	3			x	x	3	2	x	x	x	2		1	2		1		1		1	3	1	3	3			1	2	1	1	1	1	2	x		1	1	1	1	1	1	1	1	1	1	1	1		100	2	1	1	1	1	2	2	1	1	1	1		1		1	1	2	3	3	3	3					3	3	x	x	x	x																x	x	2	2	x	2	2	1		1	1	1	1				1	3	1					3	3	1	2	1	1		3																3	3	1	1	x	x	x	x																x	x	x	x	x	x	2	2		1														1	1	1	1	x	3	x	1		1														x	x	x	x	3	x	x	1		1														2	2	1	1	1	1	2	1		F																																			100	x	x	x	x	1	x	x	1	x																	3	3		x		2													x			x	x	x	x	x	x		1												3				1	1	1	1	1	1	1	3																		3		x	3	1																																																																																																																																																																																																																																																																																																																																																																																																																																																																																																					
1	1		1	3	2	3	1		2		3			3	3	1		x	1	2	1		1	1	3	2	x	1	3	2	3	2	x	3			x	x	3	2	x	x	x	2		1	2		1		1		1	3	1	3	3			1	2	1	1	1	1	2	x		1	1	1	1	1	1	1	1	1	1	1	1		100	2	1	1	1	1	2	2	1	1	1	1		1		1	1	2	3	3	3	3					3	3	x	x	x	x																x	x	2	2	x	2	2	1		1	1	1	1				1	3	1					3	3	1	2	1	1		3																3	3	1	1	x	x	x	x																x	x	x	x	x	x	2	2		1														1	1	1	1	x	3	x	1		1														x	x	x	x	3	x	x	1		1														2	2	1	1	1	1	2	1		F																																			100	x	x	x	x	1	x	x	1	x																	3	3		x		2													x			x	x	x	x	x	x		1												3				1	1	1	1	1	1	1	3																		3		x	3	1																																																																																																																																																																																																																																																																																																																																																																																																																																																																																																																												
1	1	3	2	x	1	3	2	3	2	x	3			x	x	3	2	x	x	x	2		1	2		1		1		1	3	1	3	3			1	2	1	1	1	1	2	x		1	1	1	1	1	1	1	1	1	1	1	1		100	2	1	1	1	1	2	2	1	1	1	1		1		1	1	2	3	3	3	3					3	3	x	x	x	x																x	x	2	2	x	2	2	1		1	1	1	1				1	3	1					3	3	1	2	1	1		3																3	3	1	1	x	x	x	x																x	x	x	x	x	x	2	2		1														1	1	1	1	x	3	x	1		1														x	x	x	x	3	x	x	1		1														2	2	1	1	1	1	2	1		F																																			100	x	x	x	x	1	x	x	1	x																	3	3		x		2													x			x	x	x	x	x	x		1												3				1	1	1	1	1	1	1	3																		3		x	3	1																																																																																																																																																																																																																																																																																																																																																																																																																																																																																																																																																			
1	2		1		1		1	3	1	3	3			1	2	1	1	1	1	2	x		1	1	1	1	1	1	1	1	1	1	1	1		100	2	1	1	1	1	2	2	1	1	1	1		1		1	1	2	3	3	3	3					3	3	x	x	x	x																x	x	2	2	x	2	2	1		1	1	1	1				1	3	1					3	3	1	2	1	1		3																3	3	1	1	x	x	x	x																x	x	x	x	x	x	2	2		1														1	1	1	1	x	3	x	1		1														x	x	x	x	3	x	x	1		1														2	2	1	1	1	1	2	1		F																																			100	x	x	x	x	1	x	x	1	x																	3	3		x		2													x			x	x	x	x	x	x		1												3				1	1	1	1	1	1	1	3																		3		x	3	1																																																																																																																																																																																																																																																																																																																																																																																																																																																																																																																																																																										
1	1	1	1	1	1	1	1	1	1	1	1		100	2	1	1	1	1	2	2	1	1	1	1		1		1	1	2	3	3	3	3					3	3	x	x	x	x																x	x	2	2	x	2	2	1		1	1	1	1				1	3	1					3	3	1	2	1	1		3																3	3	1	1	x	x	x	x																x	x	x	x	x	x	2	2		1														1	1	1	1	x	3	x	1		1														x	x	x	x	3	x	x	1		1														2	2	1	1	1	1	2	1		F																																			100	x	x	x	x	1	x	x	1	x																	3	3		x		2													x			x	x	x	x	x	x		1												3				1	1	1	1	1	1	1	3																		3		x	3	1																																																																																																																																																																																																																																																																																																																																																																																																																																																																																																																																																																																																	
1	1		1		1	1	2	3	3	3	3					3	3	x	x	x	x																x	x	2	2	x	2	2	1		1	1	1	1				1	3	1					3	3	1	2	1	1		3																3	3	1	1	x	x	x	x																x	x	x	x	x	x	2	2		1														1	1	1	1	x	3	x	1		1														x	x	x	x	3	x	x	1		1														2	2	1	1	1	1	2	1		F																																			100	x	x	x	x	1	x	x	1	x																	3	3		x		2													x			x	x	x	x	x	x		1												3				1	1	1	1	1	1	1	3																		3		x	3	1																																																																																																																																																																																																																																																																																																																																																																																																																																																																																																																																																																																																																								
														x	x	2	2	x	2	2	1		1	1	1	1				1	3	1					3	3	1	2	1	1		3																3	3	1	1	x	x	x	x																x	x	x	x	x	x	2	2		1														1	1	1	1	x	3	x	1		1														x	x	x	x	3	x	x	1		1														2	2	1	1	1	1	2	1		F																																			100	x	x	x	x	1	x	x	1	x																	3	3		x		2													x			x	x	x	x	x	x		1												3				1	1	1	1	1	1	1	3																		3		x	3	1																																																																																																																																																																																																																																																																																																																																																																																																																																																																																																																																																																																																																																															
1	1	1	1				1	3	1					3	3	1	2	1	1		3																3	3	1	1	x	x	x	x																x	x	x	x	x	x	2	2		1														1	1	1	1	x	3	x	1		1														x	x	x	x	3	x	x	1		1														2	2	1	1	1	1	2	1		F																																			100	x	x	x	x	1	x	x	1	x																	3	3		x		2													x			x	x	x	x	x	x		1												3				1	1	1	1	1	1	1	3																		3		x	3	1																																																																																																																																																																																																																																																																																																																																																																																																																																																																																																																																																																																																																																																																						
														3	3	1	1	x	x	x	x																x	x	x	x	x	x	2	2		1														1	1	1	1	x	3	x	1		1														x	x	x	x	3	x	x	1		1														2	2	1	1	1	1	2	1		F																																			100	x	x	x	x	1	x	x	1	x																	3	3		x		2													x			x	x	x	x	x	x		1												3				1	1	1	1	1	1	1	3																		3		x	3	1																																																																																																																																																																																																																																																																																																																																																																																																																																																																																																																																																																																																																																																																																													
														x	x	x	x	x	x	2	2		1														1	1	1	1	x	3	x	1		1														x	x	x	x	3	x	x	1		1														2	2	1	1	1	1	2	1		F																																			100	x	x	x	x	1	x	x	1	x																	3	3		x		2													x			x	x	x	x	x	x		1												3				1	1	1	1	1	1	1	3																		3		x	3	1																																																																																																																																																																																																																																																																																																																																																																																																																																																																																																																																																																																																																																																																																																																				
1														1	1	1	1	x	3	x	1		1														x	x	x	x	3	x	x	1		1														2	2	1	1	1	1	2	1		F																																			100	x	x	x	x	1	x	x	1	x																	3	3		x		2													x			x	x	x	x	x	x		1												3				1	1	1	1	1	1	1	3																		3		x	3	1																																																																																																																																																																																																																																																																																																																																																																																																																																																																																																																																																																																																																																																																																																																																											
1														x	x	x	x	3	x	x	1		1														2	2	1	1	1	1	2	1		F																																			100	x	x	x	x	1	x	x	1	x																	3	3		x		2													x			x	x	x	x	x	x		1												3				1	1	1	1	1	1	1	3																		3		x	3	1																																																																																																																																																																																																																																																																																																																																																																																																																																																																																																																																																																																																																																																																																																																																																																		
1														2	2	1	1	1	1	2	1		F																																			100	x	x	x	x	1	x	x	1	x																	3	3		x		2													x			x	x	x	x	x	x		1												3				1	1	1	1	1	1	1	3																		3		x	3	1																																																																																																																																																																																																																																																																																																																																																																																																																																																																																																																																																																																																																																																																																																																																																																																									
F																																																																																																																																																																																																																																																																																																																																																																																																																																																																																																																																																																																																																																																																																																																																																																																																																																																																																																																																																						
													100	x	x	x	x	1	x	x	1	x																	3	3		x		2													x			x	x	x	x	x	x		1												3				1	1	1	1	1	1	1	3																		3		x	3	1																																																																																																																																																																																																																																																																																																																																																																																																																																																																																																																																																																																																																																																																																																																																																																																																																																						
																3	3		x		2													x			x	x	x	x	x	x		1												3				1	1	1	1	1	1	1	3																		3		x	3	1																																																																																																																																																																																																																																																																																																																																																																																																																																																																																																																																																																																																																																																																																																																																																																																																																																																													
											x			x	x	x	x	x	x		1												3				1	1	1	1	1	1	1	3																		3		x	3	1																																																																																																																																																																																																																																																																																																																																																																																																																																																																																																																																																																																																																																																																																																																																																																																																																																																																																				
										3				1	1	1	1	1	1	1	3																		3		x	3	1																																																																																																																																																																																																																																																																																																																																																																																																																																																																																																																																																																																																																																																																																																																																																																																																																																																																																																											
																3		x	3	1																																																																																																																																																																																																																																																																																																																																																																																																																																																																																																																																																																																																																																																																																																																																																																																																																																																																																																																																		

Technische Informationen

Allgemeine Chemische Beständigkeit

Kunststoffe (Werte bei Raumtemperatur)													Elastomere																																																																																																																																																																																																																																																																																																																																																																																																																																																																																																																																																																																																																																																																																																																																																																																																																																																																																																																																																																																																																																																																																																																																																																																																																																														
PTFE/FEP/PFA	PVDF	PETP	POM	PC	PA 6/PA 6.6	PMMA	PP	PVC	PE	PUR	MQ		Konzentration	Temperatur	NR	SBR	IIR	EPDM	NBR	CR	CSM	FPM	ACM																																																																																																																																																																																																																																																																																																																																																																																																																																																																																																																																																																																																																																																																																																																																																																																																																																																																																																																																																																																																																																																																																																																																																																																																																																				
													48		3	3	1	1	3	1	1	1			1	1	2	3	3	x	3	1	1	1	3			75		3	3	1		x	3	1	2																				1	3	x	1			2		1	1	1	1	2	2	1	1	1	1	2			40		1	1	1		1	1	1	1	1		1	1	1	2	2	1		3	1	2	x	3				2	2	x	x	1	1	1	3			1	1	1		2	1	1	3	1	2	2	x				1	1	1	2	1	1	1	2	2																	1	1	1	1	1	1	1	2																		x	x	3	3	x	3	x	3			1	1	1		2	1		3	1	2	x	x				1	1	1	1	3	1	1																			3	2	1	1	x	1	2	x																		3	2	1	1	1	1	1	3																		x	x	x	x	2	3	2	1			1		2		2	1		3	1	2	2	x				3	2	3	3	1	1	1	2	x													1	x			1	1	1	1	1	1	1	2																		x	3	x	x	2	1	1	2																		3	1	1	1	1	1	1	2																		x	1	1	1	1	1	1	1	2																	2	1	1	1	1	1	1	x																		1	1	1	1	1	1	3	x																		1	1	1	1	1	1	1	1																		x	1	1	1	1	1	1	1																		1	1			2	1		2																		x	x	x		2	2	2																			2	x	x		1	3	x																			1	1	1	1	1	1	1	3																		1	1	1	1	1	1	1	1																		1	1	1	1	1	1	1	1																		1	1			2	1		2																		3	x	x	x	2	2	2																			x	2	x		1	3	x																			1	1	1	1	1	1	1	3																		1	1	1	1	1	1	1	1																		1	1	1	1	1	1	1	1																		1	1	1	1	1	1	1	1																		1	1	1	1	1	1	1	1			1															3	2	1	2	2	2	2	1			1															1	1	x		1	2	2	1			1															3	3	2	2	x	x	3	x			1															x	x	3	3	x	x	x				G																																					1	1		3				1	1	1	3	1				1	2	1	2	3	2	2																			x	x	x	x	3	x			1		1	1	1	1		1		1	1	1	2	1				1	1	1	1	1	1	1	1	1	1																3		1	3		3	1	1			1	1		2	2			1	1	1	2	2				1	2	1	1	1	1	1	1	1	1	1	1	1	1	1	1	1	1	1	1	1	1				1	1	1	1	1	1	1	1	1	1	1	1	1	1	2	1	1	1	1	1	1	1				1	1	1	1	1	1	1	1	1	1	1	1	1	1	2	1	1	1	1	1	1	1			100	1	1	1	1	1	1	1	1	1	1
1	1	2	3	3	x	3	1	1	1	3			75		3	3	1		x	3	1	2																				1	3	x	1			2		1	1	1	1	2	2	1	1	1	1	2			40		1	1	1		1	1	1	1	1		1	1	1	2	2	1		3	1	2	x	3				2	2	x	x	1	1	1	3			1	1	1		2	1	1	3	1	2	2	x				1	1	1	2	1	1	1	2	2																	1	1	1	1	1	1	1	2																		x	x	3	3	x	3	x	3			1	1	1		2	1		3	1	2	x	x				1	1	1	1	3	1	1																			3	2	1	1	x	1	2	x																		3	2	1	1	1	1	1	3																		x	x	x	x	2	3	2	1			1		2		2	1		3	1	2	2	x				3	2	3	3	1	1	1	2	x													1	x			1	1	1	1	1	1	1	2																		x	3	x	x	2	1	1	2																		3	1	1	1	1	1	1	2																		x	1	1	1	1	1	1	1	2																	2	1	1	1	1	1	1	x																		1	1	1	1	1	1	3	x																		1	1	1	1	1	1	1	1																		x	1	1	1	1	1	1	1																		1	1			2	1		2																		x	x	x		2	2	2																			2	x	x		1	3	x																			1	1	1	1	1	1	1	3																		1	1	1	1	1	1	1	1																		1	1	1	1	1	1	1	1																		1	1			2	1		2																		3	x	x	x	2	2	2																			x	2	x		1	3	x																			1	1	1	1	1	1	1	3																		1	1	1	1	1	1	1	1																		1	1	1	1	1	1	1	1																		1	1	1	1	1	1	1	1																		1	1	1	1	1	1	1	1			1															3	2	1	2	2	2	2	1			1															1	1	x		1	2	2	1			1															3	3	2	2	x	x	3	x			1															x	x	3	3	x	x	x				G																																					1	1		3				1	1	1	3	1				1	2	1	2	3	2	2																			x	x	x	x	3	x			1		1	1	1	1		1		1	1	1	2	1				1	1	1	1	1	1	1	1	1	1																3		1	3		3	1	1			1	1		2	2			1	1	1	2	2				1	2	1	1	1	1	1	1	1	1	1	1	1	1	1	1	1	1	1	1	1	1				1	1	1	1	1	1	1	1	1	1	1	1	1	1	2	1	1	1	1	1	1	1				1	1	1	1	1	1	1	1	1	1	1	1	1	1	2	1	1	1	1	1	1	1			100	1	1	1	1	1	1	1	1	1	1																									
																	1	3	x	1			2		1	1	1	1	2	2	1	1	1	1	2			40		1	1	1		1	1	1	1	1		1	1	1	2	2	1		3	1	2	x	3				2	2	x	x	1	1	1	3			1	1	1		2	1	1	3	1	2	2	x				1	1	1	2	1	1	1	2	2																	1	1	1	1	1	1	1	2																		x	x	3	3	x	3	x	3			1	1	1		2	1		3	1	2	x	x				1	1	1	1	3	1	1																			3	2	1	1	x	1	2	x																		3	2	1	1	1	1	1	3																		x	x	x	x	2	3	2	1			1		2		2	1		3	1	2	2	x				3	2	3	3	1	1	1	2	x													1	x			1	1	1	1	1	1	1	2																		x	3	x	x	2	1	1	2																		3	1	1	1	1	1	1	2																		x	1	1	1	1	1	1	1	2																	2	1	1	1	1	1	1	x																		1	1	1	1	1	1	3	x																		1	1	1	1	1	1	1	1																		x	1	1	1	1	1	1	1																		1	1			2	1		2																		x	x	x		2	2	2																			2	x	x		1	3	x																			1	1	1	1	1	1	1	3																		1	1	1	1	1	1	1	1																		1	1	1	1	1	1	1	1																		1	1			2	1		2																		3	x	x	x	2	2	2																			x	2	x		1	3	x																			1	1	1	1	1	1	1	3																		1	1	1	1	1	1	1	1																		1	1	1	1	1	1	1	1																		1	1	1	1	1	1	1	1																		1	1	1	1	1	1	1	1			1															3	2	1	2	2	2	2	1			1															1	1	x		1	2	2	1			1															3	3	2	2	x	x	3	x			1															x	x	3	3	x	x	x				G																																					1	1		3				1	1	1	3	1				1	2	1	2	3	2	2																			x	x	x	x	3	x			1		1	1	1	1		1		1	1	1	2	1				1	1	1	1	1	1	1	1	1	1																3		1	3		3	1	1			1	1		2	2			1	1	1	2	2				1	2	1	1	1	1	1	1	1	1	1	1	1	1	1	1	1	1	1	1	1	1				1	1	1	1	1	1	1	1	1	1	1	1	1	1	2	1	1	1	1	1	1	1				1	1	1	1	1	1	1	1	1	1	1	1	1	1	2	1	1	1	1	1	1	1			100	1	1	1	1	1	1	1	1	1	1																																																		
1	1	1	1	2	2	1	1	1	1	2			40		1	1	1		1	1	1	1	1		1	1	1	2	2	1		3	1	2	x	3				2	2	x	x	1	1	1	3			1	1	1		2	1	1	3	1	2	2	x				1	1	1	2	1	1	1	2	2																	1	1	1	1	1	1	1	2																		x	x	3	3	x	3	x	3			1	1	1		2	1		3	1	2	x	x				1	1	1	1	3	1	1																			3	2	1	1	x	1	2	x																		3	2	1	1	1	1	1	3																		x	x	x	x	2	3	2	1			1		2		2	1		3	1	2	2	x				3	2	3	3	1	1	1	2	x													1	x			1	1	1	1	1	1	1	2																		x	3	x	x	2	1	1	2																		3	1	1	1	1	1	1	2																		x	1	1	1	1	1	1	1	2																	2	1	1	1	1	1	1	x																		1	1	1	1	1	1	3	x																		1	1	1	1	1	1	1	1																		x	1	1	1	1	1	1	1																		1	1			2	1		2																		x	x	x		2	2	2																			2	x	x		1	3	x																			1	1	1	1	1	1	1	3																		1	1	1	1	1	1	1	1																		1	1	1	1	1	1	1	1																		1	1			2	1		2																		3	x	x	x	2	2	2																			x	2	x		1	3	x																			1	1	1	1	1	1	1	3																		1	1	1	1	1	1	1	1																		1	1	1	1	1	1	1	1																		1	1	1	1	1	1	1	1																		1	1	1	1	1	1	1	1			1															3	2	1	2	2	2	2	1			1															1	1	x		1	2	2	1			1															3	3	2	2	x	x	3	x			1															x	x	3	3	x	x	x				G																																					1	1		3				1	1	1	3	1				1	2	1	2	3	2	2																			x	x	x	x	3	x			1		1	1	1	1		1		1	1	1	2	1				1	1	1	1	1	1	1	1	1	1																3		1	3		3	1	1			1	1		2	2			1	1	1	2	2				1	2	1	1	1	1	1	1	1	1	1	1	1	1	1	1	1	1	1	1	1	1				1	1	1	1	1	1	1	1	1	1	1	1	1	1	2	1	1	1	1	1	1	1				1	1	1	1	1	1	1	1	1	1	1	1	1	1	2	1	1	1	1	1	1	1			100	1	1	1	1	1	1	1	1	1	1																																																																											
1	1	1	2	2	1		3	1	2	x	3				2	2	x	x	1	1	1	3			1	1	1		2	1	1	3	1	2	2	x				1	1	1	2	1	1	1	2	2																	1	1	1	1	1	1	1	2																		x	x	3	3	x	3	x	3			1	1	1		2	1		3	1	2	x	x				1	1	1	1	3	1	1																			3	2	1	1	x	1	2	x																		3	2	1	1	1	1	1	3																		x	x	x	x	2	3	2	1			1		2		2	1		3	1	2	2	x				3	2	3	3	1	1	1	2	x													1	x			1	1	1	1	1	1	1	2																		x	3	x	x	2	1	1	2																		3	1	1	1	1	1	1	2																		x	1	1	1	1	1	1	1	2																	2	1	1	1	1	1	1	x																		1	1	1	1	1	1	3	x																		1	1	1	1	1	1	1	1																		x	1	1	1	1	1	1	1																		1	1			2	1		2																		x	x	x		2	2	2																			2	x	x		1	3	x																			1	1	1	1	1	1	1	3																		1	1	1	1	1	1	1	1																		1	1	1	1	1	1	1	1																		1	1			2	1		2																		3	x	x	x	2	2	2																			x	2	x		1	3	x																			1	1	1	1	1	1	1	3																		1	1	1	1	1	1	1	1																		1	1	1	1	1	1	1	1																		1	1	1	1	1	1	1	1																		1	1	1	1	1	1	1	1			1															3	2	1	2	2	2	2	1			1															1	1	x		1	2	2	1			1															3	3	2	2	x	x	3	x			1															x	x	3	3	x	x	x				G																																					1	1		3				1	1	1	3	1				1	2	1	2	3	2	2																			x	x	x	x	3	x			1		1	1	1	1		1		1	1	1	2	1				1	1	1	1	1	1	1	1	1	1																3		1	3		3	1	1			1	1		2	2			1	1	1	2	2				1	2	1	1	1	1	1	1	1	1	1	1	1	1	1	1	1	1	1	1	1	1				1	1	1	1	1	1	1	1	1	1	1	1	1	1	2	1	1	1	1	1	1	1				1	1	1	1	1	1	1	1	1	1	1	1	1	1	2	1	1	1	1	1	1	1			100	1	1	1	1	1	1	1	1	1	1																																																																																																				
1	1	1		2	1	1	3	1	2	2	x				1	1	1	2	1	1	1	2	2																	1	1	1	1	1	1	1	2																		x	x	3	3	x	3	x	3			1	1	1		2	1		3	1	2	x	x				1	1	1	1	3	1	1																			3	2	1	1	x	1	2	x																		3	2	1	1	1	1	1	3																		x	x	x	x	2	3	2	1			1		2		2	1		3	1	2	2	x				3	2	3	3	1	1	1	2	x													1	x			1	1	1	1	1	1	1	2																		x	3	x	x	2	1	1	2																		3	1	1	1	1	1	1	2																		x	1	1	1	1	1	1	1	2																	2	1	1	1	1	1	1	x																		1	1	1	1	1	1	3	x																		1	1	1	1	1	1	1	1																		x	1	1	1	1	1	1	1																		1	1			2	1		2																		x	x	x		2	2	2																			2	x	x		1	3	x																			1	1	1	1	1	1	1	3																		1	1	1	1	1	1	1	1																		1	1	1	1	1	1	1	1																		1	1			2	1		2																		3	x	x	x	2	2	2																			x	2	x		1	3	x																			1	1	1	1	1	1	1	3																		1	1	1	1	1	1	1	1																		1	1	1	1	1	1	1	1																		1	1	1	1	1	1	1	1																		1	1	1	1	1	1	1	1			1															3	2	1	2	2	2	2	1			1															1	1	x		1	2	2	1			1															3	3	2	2	x	x	3	x			1															x	x	3	3	x	x	x				G																																					1	1		3				1	1	1	3	1				1	2	1	2	3	2	2																			x	x	x	x	3	x			1		1	1	1	1		1		1	1	1	2	1				1	1	1	1	1	1	1	1	1	1																3		1	3		3	1	1			1	1		2	2			1	1	1	2	2				1	2	1	1	1	1	1	1	1	1	1	1	1	1	1	1	1	1	1	1	1	1				1	1	1	1	1	1	1	1	1	1	1	1	1	1	2	1	1	1	1	1	1	1				1	1	1	1	1	1	1	1	1	1	1	1	1	1	2	1	1	1	1	1	1	1			100	1	1	1	1	1	1	1	1	1	1																																																																																																																													
															1	1	1	1	1	1	1	2																		x	x	3	3	x	3	x	3			1	1	1		2	1		3	1	2	x	x				1	1	1	1	3	1	1																			3	2	1	1	x	1	2	x																		3	2	1	1	1	1	1	3																		x	x	x	x	2	3	2	1			1		2		2	1		3	1	2	2	x				3	2	3	3	1	1	1	2	x													1	x			1	1	1	1	1	1	1	2																		x	3	x	x	2	1	1	2																		3	1	1	1	1	1	1	2																		x	1	1	1	1	1	1	1	2																	2	1	1	1	1	1	1	x																		1	1	1	1	1	1	3	x																		1	1	1	1	1	1	1	1																		x	1	1	1	1	1	1	1																		1	1			2	1		2																		x	x	x		2	2	2																			2	x	x		1	3	x																			1	1	1	1	1	1	1	3																		1	1	1	1	1	1	1	1																		1	1	1	1	1	1	1	1																		1	1			2	1		2																		3	x	x	x	2	2	2																			x	2	x		1	3	x																			1	1	1	1	1	1	1	3																		1	1	1	1	1	1	1	1																		1	1	1	1	1	1	1	1																		1	1	1	1	1	1	1	1																		1	1	1	1	1	1	1	1			1															3	2	1	2	2	2	2	1			1															1	1	x		1	2	2	1			1															3	3	2	2	x	x	3	x			1															x	x	3	3	x	x	x				G																																					1	1		3				1	1	1	3	1				1	2	1	2	3	2	2																			x	x	x	x	3	x			1		1	1	1	1		1		1	1	1	2	1				1	1	1	1	1	1	1	1	1	1																3		1	3		3	1	1			1	1		2	2			1	1	1	2	2				1	2	1	1	1	1	1	1	1	1	1	1	1	1	1	1	1	1	1	1	1	1				1	1	1	1	1	1	1	1	1	1	1	1	1	1	2	1	1	1	1	1	1	1				1	1	1	1	1	1	1	1	1	1	1	1	1	1	2	1	1	1	1	1	1	1			100	1	1	1	1	1	1	1	1	1	1																																																																																																																																																						
															x	x	3	3	x	3	x	3			1	1	1		2	1		3	1	2	x	x				1	1	1	1	3	1	1																			3	2	1	1	x	1	2	x																		3	2	1	1	1	1	1	3																		x	x	x	x	2	3	2	1			1		2		2	1		3	1	2	2	x				3	2	3	3	1	1	1	2	x													1	x			1	1	1	1	1	1	1	2																		x	3	x	x	2	1	1	2																		3	1	1	1	1	1	1	2																		x	1	1	1	1	1	1	1	2																	2	1	1	1	1	1	1	x																		1	1	1	1	1	1	3	x																		1	1	1	1	1	1	1	1																		x	1	1	1	1	1	1	1																		1	1			2	1		2																		x	x	x		2	2	2																			2	x	x		1	3	x																			1	1	1	1	1	1	1	3																		1	1	1	1	1	1	1	1																		1	1	1	1	1	1	1	1																		1	1			2	1		2																		3	x	x	x	2	2	2																			x	2	x		1	3	x																			1	1	1	1	1	1	1	3																		1	1	1	1	1	1	1	1																		1	1	1	1	1	1	1	1																		1	1	1	1	1	1	1	1																		1	1	1	1	1	1	1	1			1															3	2	1	2	2	2	2	1			1															1	1	x		1	2	2	1			1															3	3	2	2	x	x	3	x			1															x	x	3	3	x	x	x				G																																					1	1		3				1	1	1	3	1				1	2	1	2	3	2	2																			x	x	x	x	3	x			1		1	1	1	1		1		1	1	1	2	1				1	1	1	1	1	1	1	1	1	1																3		1	3		3	1	1			1	1		2	2			1	1	1	2	2				1	2	1	1	1	1	1	1	1	1	1	1	1	1	1	1	1	1	1	1	1	1				1	1	1	1	1	1	1	1	1	1	1	1	1	1	2	1	1	1	1	1	1	1				1	1	1	1	1	1	1	1	1	1	1	1	1	1	2	1	1	1	1	1	1	1			100	1	1	1	1	1	1	1	1	1	1																																																																																																																																																																															
1	1	1		2	1		3	1	2	x	x				1	1	1	1	3	1	1																			3	2	1	1	x	1	2	x																		3	2	1	1	1	1	1	3																		x	x	x	x	2	3	2	1			1		2		2	1		3	1	2	2	x				3	2	3	3	1	1	1	2	x													1	x			1	1	1	1	1	1	1	2																		x	3	x	x	2	1	1	2																		3	1	1	1	1	1	1	2																		x	1	1	1	1	1	1	1	2																	2	1	1	1	1	1	1	x																		1	1	1	1	1	1	3	x																		1	1	1	1	1	1	1	1																		x	1	1	1	1	1	1	1																		1	1			2	1		2																		x	x	x		2	2	2																			2	x	x		1	3	x																			1	1	1	1	1	1	1	3																		1	1	1	1	1	1	1	1																		1	1	1	1	1	1	1	1																		1	1			2	1		2																		3	x	x	x	2	2	2																			x	2	x		1	3	x																			1	1	1	1	1	1	1	3																		1	1	1	1	1	1	1	1																		1	1	1	1	1	1	1	1																		1	1	1	1	1	1	1	1																		1	1	1	1	1	1	1	1			1															3	2	1	2	2	2	2	1			1															1	1	x		1	2	2	1			1															3	3	2	2	x	x	3	x			1															x	x	3	3	x	x	x				G																																					1	1		3				1	1	1	3	1				1	2	1	2	3	2	2																			x	x	x	x	3	x			1		1	1	1	1		1		1	1	1	2	1				1	1	1	1	1	1	1	1	1	1																3		1	3		3	1	1			1	1		2	2			1	1	1	2	2				1	2	1	1	1	1	1	1	1	1	1	1	1	1	1	1	1	1	1	1	1	1				1	1	1	1	1	1	1	1	1	1	1	1	1	1	2	1	1	1	1	1	1	1				1	1	1	1	1	1	1	1	1	1	1	1	1	1	2	1	1	1	1	1	1	1			100	1	1	1	1	1	1	1	1	1	1																																																																																																																																																																																																								
															3	2	1	1	x	1	2	x																		3	2	1	1	1	1	1	3																		x	x	x	x	2	3	2	1			1		2		2	1		3	1	2	2	x				3	2	3	3	1	1	1	2	x													1	x			1	1	1	1	1	1	1	2																		x	3	x	x	2	1	1	2																		3	1	1	1	1	1	1	2																		x	1	1	1	1	1	1	1	2																	2	1	1	1	1	1	1	x																		1	1	1	1	1	1	3	x																		1	1	1	1	1	1	1	1																		x	1	1	1	1	1	1	1																		1	1			2	1		2																		x	x	x		2	2	2																			2	x	x		1	3	x																			1	1	1	1	1	1	1	3																		1	1	1	1	1	1	1	1																		1	1	1	1	1	1	1	1																		1	1			2	1		2																		3	x	x	x	2	2	2																			x	2	x		1	3	x																			1	1	1	1	1	1	1	3																		1	1	1	1	1	1	1	1																		1	1	1	1	1	1	1	1																		1	1	1	1	1	1	1	1																		1	1	1	1	1	1	1	1			1															3	2	1	2	2	2	2	1			1															1	1	x		1	2	2	1			1															3	3	2	2	x	x	3	x			1															x	x	3	3	x	x	x				G																																					1	1		3				1	1	1	3	1				1	2	1	2	3	2	2																			x	x	x	x	3	x			1		1	1	1	1		1		1	1	1	2	1				1	1	1	1	1	1	1	1	1	1																3		1	3		3	1	1			1	1		2	2			1	1	1	2	2				1	2	1	1	1	1	1	1	1	1	1	1	1	1	1	1	1	1	1	1	1	1				1	1	1	1	1	1	1	1	1	1	1	1	1	1	2	1	1	1	1	1	1	1				1	1	1	1	1	1	1	1	1	1	1	1	1	1	2	1	1	1	1	1	1	1			100	1	1	1	1	1	1	1	1	1	1																																																																																																																																																																																																																																	
															3	2	1	1	1	1	1	3																		x	x	x	x	2	3	2	1			1		2		2	1		3	1	2	2	x				3	2	3	3	1	1	1	2	x													1	x			1	1	1	1	1	1	1	2																		x	3	x	x	2	1	1	2																		3	1	1	1	1	1	1	2																		x	1	1	1	1	1	1	1	2																	2	1	1	1	1	1	1	x																		1	1	1	1	1	1	3	x																		1	1	1	1	1	1	1	1																		x	1	1	1	1	1	1	1																		1	1			2	1		2																		x	x	x		2	2	2																			2	x	x		1	3	x																			1	1	1	1	1	1	1	3																		1	1	1	1	1	1	1	1																		1	1	1	1	1	1	1	1																		1	1			2	1		2																		3	x	x	x	2	2	2																			x	2	x		1	3	x																			1	1	1	1	1	1	1	3																		1	1	1	1	1	1	1	1																		1	1	1	1	1	1	1	1																		1	1	1	1	1	1	1	1																		1	1	1	1	1	1	1	1			1															3	2	1	2	2	2	2	1			1															1	1	x		1	2	2	1			1															3	3	2	2	x	x	3	x			1															x	x	3	3	x	x	x				G																																					1	1		3				1	1	1	3	1				1	2	1	2	3	2	2																			x	x	x	x	3	x			1		1	1	1	1		1		1	1	1	2	1				1	1	1	1	1	1	1	1	1	1																3		1	3		3	1	1			1	1		2	2			1	1	1	2	2				1	2	1	1	1	1	1	1	1	1	1	1	1	1	1	1	1	1	1	1	1	1				1	1	1	1	1	1	1	1	1	1	1	1	1	1	2	1	1	1	1	1	1	1				1	1	1	1	1	1	1	1	1	1	1	1	1	1	2	1	1	1	1	1	1	1			100	1	1	1	1	1	1	1	1	1	1																																																																																																																																																																																																																																																										
															x	x	x	x	2	3	2	1			1		2		2	1		3	1	2	2	x				3	2	3	3	1	1	1	2	x													1	x			1	1	1	1	1	1	1	2																		x	3	x	x	2	1	1	2																		3	1	1	1	1	1	1	2																		x	1	1	1	1	1	1	1	2																	2	1	1	1	1	1	1	x																		1	1	1	1	1	1	3	x																		1	1	1	1	1	1	1	1																		x	1	1	1	1	1	1	1																		1	1			2	1		2																		x	x	x		2	2	2																			2	x	x		1	3	x																			1	1	1	1	1	1	1	3																		1	1	1	1	1	1	1	1																		1	1	1	1	1	1	1	1																		1	1			2	1		2																		3	x	x	x	2	2	2																			x	2	x		1	3	x																			1	1	1	1	1	1	1	3																		1	1	1	1	1	1	1	1																		1	1	1	1	1	1	1	1																		1	1	1	1	1	1	1	1																		1	1	1	1	1	1	1	1			1															3	2	1	2	2	2	2	1			1															1	1	x		1	2	2	1			1															3	3	2	2	x	x	3	x			1															x	x	3	3	x	x	x				G																																					1	1		3				1	1	1	3	1				1	2	1	2	3	2	2																			x	x	x	x	3	x			1		1	1	1	1		1		1	1	1	2	1				1	1	1	1	1	1	1	1	1	1																3		1	3		3	1	1			1	1		2	2			1	1	1	2	2				1	2	1	1	1	1	1	1	1	1	1	1	1	1	1	1	1	1	1	1	1	1				1	1	1	1	1	1	1	1	1	1	1	1	1	1	2	1	1	1	1	1	1	1				1	1	1	1	1	1	1	1	1	1	1	1	1	1	2	1	1	1	1	1	1	1			100	1	1	1	1	1	1	1	1	1	1																																																																																																																																																																																																																																																																																			
1		2		2	1		3	1	2	2	x				3	2	3	3	1	1	1	2	x													1	x			1	1	1	1	1	1	1	2																		x	3	x	x	2	1	1	2																		3	1	1	1	1	1	1	2																		x	1	1	1	1	1	1	1	2																	2	1	1	1	1	1	1	x																		1	1	1	1	1	1	3	x																		1	1	1	1	1	1	1	1																		x	1	1	1	1	1	1	1																		1	1			2	1		2																		x	x	x		2	2	2																			2	x	x		1	3	x																			1	1	1	1	1	1	1	3																		1	1	1	1	1	1	1	1																		1	1	1	1	1	1	1	1																		1	1			2	1		2																		3	x	x	x	2	2	2																			x	2	x		1	3	x																			1	1	1	1	1	1	1	3																		1	1	1	1	1	1	1	1																		1	1	1	1	1	1	1	1																		1	1	1	1	1	1	1	1																		1	1	1	1	1	1	1	1			1															3	2	1	2	2	2	2	1			1															1	1	x		1	2	2	1			1															3	3	2	2	x	x	3	x			1															x	x	3	3	x	x	x				G																																					1	1		3				1	1	1	3	1				1	2	1	2	3	2	2																			x	x	x	x	3	x			1		1	1	1	1		1		1	1	1	2	1				1	1	1	1	1	1	1	1	1	1																3		1	3		3	1	1			1	1		2	2			1	1	1	2	2				1	2	1	1	1	1	1	1	1	1	1	1	1	1	1	1	1	1	1	1	1	1				1	1	1	1	1	1	1	1	1	1	1	1	1	1	2	1	1	1	1	1	1	1				1	1	1	1	1	1	1	1	1	1	1	1	1	1	2	1	1	1	1	1	1	1			100	1	1	1	1	1	1	1	1	1	1																																																																																																																																																																																																																																																																																																												
											1	x			1	1	1	1	1	1	1	2																		x	3	x	x	2	1	1	2																		3	1	1	1	1	1	1	2																		x	1	1	1	1	1	1	1	2																	2	1	1	1	1	1	1	x																		1	1	1	1	1	1	3	x																		1	1	1	1	1	1	1	1																		x	1	1	1	1	1	1	1																		1	1			2	1		2																		x	x	x		2	2	2																			2	x	x		1	3	x																			1	1	1	1	1	1	1	3																		1	1	1	1	1	1	1	1																		1	1	1	1	1	1	1	1																		1	1			2	1		2																		3	x	x	x	2	2	2																			x	2	x		1	3	x																			1	1	1	1	1	1	1	3																		1	1	1	1	1	1	1	1																		1	1	1	1	1	1	1	1																		1	1	1	1	1	1	1	1																		1	1	1	1	1	1	1	1			1															3	2	1	2	2	2	2	1			1															1	1	x		1	2	2	1			1															3	3	2	2	x	x	3	x			1															x	x	3	3	x	x	x				G																																					1	1		3				1	1	1	3	1				1	2	1	2	3	2	2																			x	x	x	x	3	x			1		1	1	1	1		1		1	1	1	2	1				1	1	1	1	1	1	1	1	1	1																3		1	3		3	1	1			1	1		2	2			1	1	1	2	2				1	2	1	1	1	1	1	1	1	1	1	1	1	1	1	1	1	1	1	1	1	1				1	1	1	1	1	1	1	1	1	1	1	1	1	1	2	1	1	1	1	1	1	1				1	1	1	1	1	1	1	1	1	1	1	1	1	1	2	1	1	1	1	1	1	1			100	1	1	1	1	1	1	1	1	1	1																																																																																																																																																																																																																																																																																																																																					
															x	3	x	x	2	1	1	2																		3	1	1	1	1	1	1	2																		x	1	1	1	1	1	1	1	2																	2	1	1	1	1	1	1	x																		1	1	1	1	1	1	3	x																		1	1	1	1	1	1	1	1																		x	1	1	1	1	1	1	1																		1	1			2	1		2																		x	x	x		2	2	2																			2	x	x		1	3	x																			1	1	1	1	1	1	1	3																		1	1	1	1	1	1	1	1																		1	1	1	1	1	1	1	1																		1	1			2	1		2																		3	x	x	x	2	2	2																			x	2	x		1	3	x																			1	1	1	1	1	1	1	3																		1	1	1	1	1	1	1	1																		1	1	1	1	1	1	1	1																		1	1	1	1	1	1	1	1																		1	1	1	1	1	1	1	1			1															3	2	1	2	2	2	2	1			1															1	1	x		1	2	2	1			1															3	3	2	2	x	x	3	x			1															x	x	3	3	x	x	x				G																																					1	1		3				1	1	1	3	1				1	2	1	2	3	2	2																			x	x	x	x	3	x			1		1	1	1	1		1		1	1	1	2	1				1	1	1	1	1	1	1	1	1	1																3		1	3		3	1	1			1	1		2	2			1	1	1	2	2				1	2	1	1	1	1	1	1	1	1	1	1	1	1	1	1	1	1	1	1	1	1				1	1	1	1	1	1	1	1	1	1	1	1	1	1	2	1	1	1	1	1	1	1				1	1	1	1	1	1	1	1	1	1	1	1	1	1	2	1	1	1	1	1	1	1			100	1	1	1	1	1	1	1	1	1	1																																																																																																																																																																																																																																																																																																																																																														
															3	1	1	1	1	1	1	2																		x	1	1	1	1	1	1	1	2																	2	1	1	1	1	1	1	x																		1	1	1	1	1	1	3	x																		1	1	1	1	1	1	1	1																		x	1	1	1	1	1	1	1																		1	1			2	1		2																		x	x	x		2	2	2																			2	x	x		1	3	x																			1	1	1	1	1	1	1	3																		1	1	1	1	1	1	1	1																		1	1	1	1	1	1	1	1																		1	1			2	1		2																		3	x	x	x	2	2	2																			x	2	x		1	3	x																			1	1	1	1	1	1	1	3																		1	1	1	1	1	1	1	1																		1	1	1	1	1	1	1	1																		1	1	1	1	1	1	1	1																		1	1	1	1	1	1	1	1			1															3	2	1	2	2	2	2	1			1															1	1	x		1	2	2	1			1															3	3	2	2	x	x	3	x			1															x	x	3	3	x	x	x				G																																					1	1		3				1	1	1	3	1				1	2	1	2	3	2	2																			x	x	x	x	3	x			1		1	1	1	1		1		1	1	1	2	1				1	1	1	1	1	1	1	1	1	1																3		1	3		3	1	1			1	1		2	2			1	1	1	2	2				1	2	1	1	1	1	1	1	1	1	1	1	1	1	1	1	1	1	1	1	1	1				1	1	1	1	1	1	1	1	1	1	1	1	1	1	2	1	1	1	1	1	1	1				1	1	1	1	1	1	1	1	1	1	1	1	1	1	2	1	1	1	1	1	1	1			100	1	1	1	1	1	1	1	1	1	1																																																																																																																																																																																																																																																																																																																																																																																							
															x	1	1	1	1	1	1	1	2																	2	1	1	1	1	1	1	x																		1	1	1	1	1	1	3	x																		1	1	1	1	1	1	1	1																		x	1	1	1	1	1	1	1																		1	1			2	1		2																		x	x	x		2	2	2																			2	x	x		1	3	x																			1	1	1	1	1	1	1	3																		1	1	1	1	1	1	1	1																		1	1	1	1	1	1	1	1																		1	1			2	1		2																		3	x	x	x	2	2	2																			x	2	x		1	3	x																			1	1	1	1	1	1	1	3																		1	1	1	1	1	1	1	1																		1	1	1	1	1	1	1	1																		1	1	1	1	1	1	1	1																		1	1	1	1	1	1	1	1			1															3	2	1	2	2	2	2	1			1															1	1	x		1	2	2	1			1															3	3	2	2	x	x	3	x			1															x	x	3	3	x	x	x				G																																					1	1		3				1	1	1	3	1				1	2	1	2	3	2	2																			x	x	x	x	3	x			1		1	1	1	1		1		1	1	1	2	1				1	1	1	1	1	1	1	1	1	1																3		1	3		3	1	1			1	1		2	2			1	1	1	2	2				1	2	1	1	1	1	1	1	1	1	1	1	1	1	1	1	1	1	1	1	1	1				1	1	1	1	1	1	1	1	1	1	1	1	1	1	2	1	1	1	1	1	1	1				1	1	1	1	1	1	1	1	1	1	1	1	1	1	2	1	1	1	1	1	1	1			100	1	1	1	1	1	1	1	1	1	1																																																																																																																																																																																																																																																																																																																																																																																																																
															2	1	1	1	1	1	1	x																		1	1	1	1	1	1	3	x																		1	1	1	1	1	1	1	1																		x	1	1	1	1	1	1	1																		1	1			2	1		2																		x	x	x		2	2	2																			2	x	x		1	3	x																			1	1	1	1	1	1	1	3																		1	1	1	1	1	1	1	1																		1	1	1	1	1	1	1	1																		1	1			2	1		2																		3	x	x	x	2	2	2																			x	2	x		1	3	x																			1	1	1	1	1	1	1	3																		1	1	1	1	1	1	1	1																		1	1	1	1	1	1	1	1																		1	1	1	1	1	1	1	1																		1	1	1	1	1	1	1	1			1															3	2	1	2	2	2	2	1			1															1	1	x		1	2	2	1			1															3	3	2	2	x	x	3	x			1															x	x	3	3	x	x	x				G																																					1	1		3				1	1	1	3	1				1	2	1	2	3	2	2																			x	x	x	x	3	x			1		1	1	1	1		1		1	1	1	2	1				1	1	1	1	1	1	1	1	1	1																3		1	3		3	1	1			1	1		2	2			1	1	1	2	2				1	2	1	1	1	1	1	1	1	1	1	1	1	1	1	1	1	1	1	1	1	1				1	1	1	1	1	1	1	1	1	1	1	1	1	1	2	1	1	1	1	1	1	1				1	1	1	1	1	1	1	1	1	1	1	1	1	1	2	1	1	1	1	1	1	1			100	1	1	1	1	1	1	1	1	1	1																																																																																																																																																																																																																																																																																																																																																																																																																																									
															1	1	1	1	1	1	3	x																		1	1	1	1	1	1	1	1																		x	1	1	1	1	1	1	1																		1	1			2	1		2																		x	x	x		2	2	2																			2	x	x		1	3	x																			1	1	1	1	1	1	1	3																		1	1	1	1	1	1	1	1																		1	1	1	1	1	1	1	1																		1	1			2	1		2																		3	x	x	x	2	2	2																			x	2	x		1	3	x																			1	1	1	1	1	1	1	3																		1	1	1	1	1	1	1	1																		1	1	1	1	1	1	1	1																		1	1	1	1	1	1	1	1																		1	1	1	1	1	1	1	1			1															3	2	1	2	2	2	2	1			1															1	1	x		1	2	2	1			1															3	3	2	2	x	x	3	x			1															x	x	3	3	x	x	x				G																																					1	1		3				1	1	1	3	1				1	2	1	2	3	2	2																			x	x	x	x	3	x			1		1	1	1	1		1		1	1	1	2	1				1	1	1	1	1	1	1	1	1	1																3		1	3		3	1	1			1	1		2	2			1	1	1	2	2				1	2	1	1	1	1	1	1	1	1	1	1	1	1	1	1	1	1	1	1	1	1				1	1	1	1	1	1	1	1	1	1	1	1	1	1	2	1	1	1	1	1	1	1				1	1	1	1	1	1	1	1	1	1	1	1	1	1	2	1	1	1	1	1	1	1			100	1	1	1	1	1	1	1	1	1	1																																																																																																																																																																																																																																																																																																																																																																																																																																																																		
															1	1	1	1	1	1	1	1																		x	1	1	1	1	1	1	1																		1	1			2	1		2																		x	x	x		2	2	2																			2	x	x		1	3	x																			1	1	1	1	1	1	1	3																		1	1	1	1	1	1	1	1																		1	1	1	1	1	1	1	1																		1	1			2	1		2																		3	x	x	x	2	2	2																			x	2	x		1	3	x																			1	1	1	1	1	1	1	3																		1	1	1	1	1	1	1	1																		1	1	1	1	1	1	1	1																		1	1	1	1	1	1	1	1																		1	1	1	1	1	1	1	1			1															3	2	1	2	2	2	2	1			1															1	1	x		1	2	2	1			1															3	3	2	2	x	x	3	x			1															x	x	3	3	x	x	x				G																																					1	1		3				1	1	1	3	1				1	2	1	2	3	2	2																			x	x	x	x	3	x			1		1	1	1	1		1		1	1	1	2	1				1	1	1	1	1	1	1	1	1	1																3		1	3		3	1	1			1	1		2	2			1	1	1	2	2				1	2	1	1	1	1	1	1	1	1	1	1	1	1	1	1	1	1	1	1	1	1				1	1	1	1	1	1	1	1	1	1	1	1	1	1	2	1	1	1	1	1	1	1				1	1	1	1	1	1	1	1	1	1	1	1	1	1	2	1	1	1	1	1	1	1			100	1	1	1	1	1	1	1	1	1	1																																																																																																																																																																																																																																																																																																																																																																																																																																																																																											
															x	1	1	1	1	1	1	1																		1	1			2	1		2																		x	x	x		2	2	2																			2	x	x		1	3	x																			1	1	1	1	1	1	1	3																		1	1	1	1	1	1	1	1																		1	1	1	1	1	1	1	1																		1	1			2	1		2																		3	x	x	x	2	2	2																			x	2	x		1	3	x																			1	1	1	1	1	1	1	3																		1	1	1	1	1	1	1	1																		1	1	1	1	1	1	1	1																		1	1	1	1	1	1	1	1																		1	1	1	1	1	1	1	1			1															3	2	1	2	2	2	2	1			1															1	1	x		1	2	2	1			1															3	3	2	2	x	x	3	x			1															x	x	3	3	x	x	x				G																																					1	1		3				1	1	1	3	1				1	2	1	2	3	2	2																			x	x	x	x	3	x			1		1	1	1	1		1		1	1	1	2	1				1	1	1	1	1	1	1	1	1	1																3		1	3		3	1	1			1	1		2	2			1	1	1	2	2				1	2	1	1	1	1	1	1	1	1	1	1	1	1	1	1	1	1	1	1	1	1				1	1	1	1	1	1	1	1	1	1	1	1	1	1	2	1	1	1	1	1	1	1				1	1	1	1	1	1	1	1	1	1	1	1	1	1	2	1	1	1	1	1	1	1			100	1	1	1	1	1	1	1	1	1	1																																																																																																																																																																																																																																																																																																																																																																																																																																																																																																																				
															1	1			2	1		2																		x	x	x		2	2	2																			2	x	x		1	3	x																			1	1	1	1	1	1	1	3																		1	1	1	1	1	1	1	1																		1	1	1	1	1	1	1	1																		1	1			2	1		2																		3	x	x	x	2	2	2																			x	2	x		1	3	x																			1	1	1	1	1	1	1	3																		1	1	1	1	1	1	1	1																		1	1	1	1	1	1	1	1																		1	1	1	1	1	1	1	1																		1	1	1	1	1	1	1	1			1															3	2	1	2	2	2	2	1			1															1	1	x		1	2	2	1			1															3	3	2	2	x	x	3	x			1															x	x	3	3	x	x	x				G																																					1	1		3				1	1	1	3	1				1	2	1	2	3	2	2																			x	x	x	x	3	x			1		1	1	1	1		1		1	1	1	2	1				1	1	1	1	1	1	1	1	1	1																3		1	3		3	1	1			1	1		2	2			1	1	1	2	2				1	2	1	1	1	1	1	1	1	1	1	1	1	1	1	1	1	1	1	1	1	1				1	1	1	1	1	1	1	1	1	1	1	1	1	1	2	1	1	1	1	1	1	1				1	1	1	1	1	1	1	1	1	1	1	1	1	1	2	1	1	1	1	1	1	1			100	1	1	1	1	1	1	1	1	1	1																																																																																																																																																																																																																																																																																																																																																																																																																																																																																																																																													
															x	x	x		2	2	2																			2	x	x		1	3	x																			1	1	1	1	1	1	1	3																		1	1	1	1	1	1	1	1																		1	1	1	1	1	1	1	1																		1	1			2	1		2																		3	x	x	x	2	2	2																			x	2	x		1	3	x																			1	1	1	1	1	1	1	3																		1	1	1	1	1	1	1	1																		1	1	1	1	1	1	1	1																		1	1	1	1	1	1	1	1																		1	1	1	1	1	1	1	1			1															3	2	1	2	2	2	2	1			1															1	1	x		1	2	2	1			1															3	3	2	2	x	x	3	x			1															x	x	3	3	x	x	x				G																																					1	1		3				1	1	1	3	1				1	2	1	2	3	2	2																			x	x	x	x	3	x			1		1	1	1	1		1		1	1	1	2	1				1	1	1	1	1	1	1	1	1	1																3		1	3		3	1	1			1	1		2	2			1	1	1	2	2				1	2	1	1	1	1	1	1	1	1	1	1	1	1	1	1	1	1	1	1	1	1				1	1	1	1	1	1	1	1	1	1	1	1	1	1	2	1	1	1	1	1	1	1				1	1	1	1	1	1	1	1	1	1	1	1	1	1	2	1	1	1	1	1	1	1			100	1	1	1	1	1	1	1	1	1	1																																																																																																																																																																																																																																																																																																																																																																																																																																																																																																																																																																						
															2	x	x		1	3	x																			1	1	1	1	1	1	1	3																		1	1	1	1	1	1	1	1																		1	1	1	1	1	1	1	1																		1	1			2	1		2																		3	x	x	x	2	2	2																			x	2	x		1	3	x																			1	1	1	1	1	1	1	3																		1	1	1	1	1	1	1	1																		1	1	1	1	1	1	1	1																		1	1	1	1	1	1	1	1																		1	1	1	1	1	1	1	1			1															3	2	1	2	2	2	2	1			1															1	1	x		1	2	2	1			1															3	3	2	2	x	x	3	x			1															x	x	3	3	x	x	x				G																																					1	1		3				1	1	1	3	1				1	2	1	2	3	2	2																			x	x	x	x	3	x			1		1	1	1	1		1		1	1	1	2	1				1	1	1	1	1	1	1	1	1	1																3		1	3		3	1	1			1	1		2	2			1	1	1	2	2				1	2	1	1	1	1	1	1	1	1	1	1	1	1	1	1	1	1	1	1	1	1				1	1	1	1	1	1	1	1	1	1	1	1	1	1	2	1	1	1	1	1	1	1				1	1	1	1	1	1	1	1	1	1	1	1	1	1	2	1	1	1	1	1	1	1			100	1	1	1	1	1	1	1	1	1	1																																																																																																																																																																																																																																																																																																																																																																																																																																																																																																																																																																																															
															1	1	1	1	1	1	1	3																		1	1	1	1	1	1	1	1																		1	1	1	1	1	1	1	1																		1	1			2	1		2																		3	x	x	x	2	2	2																			x	2	x		1	3	x																			1	1	1	1	1	1	1	3																		1	1	1	1	1	1	1	1																		1	1	1	1	1	1	1	1																		1	1	1	1	1	1	1	1																		1	1	1	1	1	1	1	1			1															3	2	1	2	2	2	2	1			1															1	1	x		1	2	2	1			1															3	3	2	2	x	x	3	x			1															x	x	3	3	x	x	x				G																																					1	1		3				1	1	1	3	1				1	2	1	2	3	2	2																			x	x	x	x	3	x			1		1	1	1	1		1		1	1	1	2	1				1	1	1	1	1	1	1	1	1	1																3		1	3		3	1	1			1	1		2	2			1	1	1	2	2				1	2	1	1	1	1	1	1	1	1	1	1	1	1	1	1	1	1	1	1	1	1				1	1	1	1	1	1	1	1	1	1	1	1	1	1	2	1	1	1	1	1	1	1				1	1	1	1	1	1	1	1	1	1	1	1	1	1	2	1	1	1	1	1	1	1			100	1	1	1	1	1	1	1	1	1	1																																																																																																																																																																																																																																																																																																																																																																																																																																																																																																																																																																																																																								
															1	1	1	1	1	1	1	1																		1	1	1	1	1	1	1	1																		1	1			2	1		2																		3	x	x	x	2	2	2																			x	2	x		1	3	x																			1	1	1	1	1	1	1	3																		1	1	1	1	1	1	1	1																		1	1	1	1	1	1	1	1																		1	1	1	1	1	1	1	1																		1	1	1	1	1	1	1	1			1															3	2	1	2	2	2	2	1			1															1	1	x		1	2	2	1			1															3	3	2	2	x	x	3	x			1															x	x	3	3	x	x	x				G																																					1	1		3				1	1	1	3	1				1	2	1	2	3	2	2																			x	x	x	x	3	x			1		1	1	1	1		1		1	1	1	2	1				1	1	1	1	1	1	1	1	1	1																3		1	3		3	1	1			1	1		2	2			1	1	1	2	2				1	2	1	1	1	1	1	1	1	1	1	1	1	1	1	1	1	1	1	1	1	1				1	1	1	1	1	1	1	1	1	1	1	1	1	1	2	1	1	1	1	1	1	1				1	1	1	1	1	1	1	1	1	1	1	1	1	1	2	1	1	1	1	1	1	1			100	1	1	1	1	1	1	1	1	1	1																																																																																																																																																																																																																																																																																																																																																																																																																																																																																																																																																																																																																																																	
															1	1	1	1	1	1	1	1																		1	1			2	1		2																		3	x	x	x	2	2	2																			x	2	x		1	3	x																			1	1	1	1	1	1	1	3																		1	1	1	1	1	1	1	1																		1	1	1	1	1	1	1	1																		1	1	1	1	1	1	1	1																		1	1	1	1	1	1	1	1			1															3	2	1	2	2	2	2	1			1															1	1	x		1	2	2	1			1															3	3	2	2	x	x	3	x			1															x	x	3	3	x	x	x				G																																					1	1		3				1	1	1	3	1				1	2	1	2	3	2	2																			x	x	x	x	3	x			1		1	1	1	1		1		1	1	1	2	1				1	1	1	1	1	1	1	1	1	1																3		1	3		3	1	1			1	1		2	2			1	1	1	2	2				1	2	1	1	1	1	1	1	1	1	1	1	1	1	1	1	1	1	1	1	1	1				1	1	1	1	1	1	1	1	1	1	1	1	1	1	2	1	1	1	1	1	1	1				1	1	1	1	1	1	1	1	1	1	1	1	1	1	2	1	1	1	1	1	1	1			100	1	1	1	1	1	1	1	1	1	1																																																																																																																																																																																																																																																																																																																																																																																																																																																																																																																																																																																																																																																																										
															1	1			2	1		2																		3	x	x	x	2	2	2																			x	2	x		1	3	x																			1	1	1	1	1	1	1	3																		1	1	1	1	1	1	1	1																		1	1	1	1	1	1	1	1																		1	1	1	1	1	1	1	1																		1	1	1	1	1	1	1	1			1															3	2	1	2	2	2	2	1			1															1	1	x		1	2	2	1			1															3	3	2	2	x	x	3	x			1															x	x	3	3	x	x	x				G																																					1	1		3				1	1	1	3	1				1	2	1	2	3	2	2																			x	x	x	x	3	x			1		1	1	1	1		1		1	1	1	2	1				1	1	1	1	1	1	1	1	1	1																3		1	3		3	1	1			1	1		2	2			1	1	1	2	2				1	2	1	1	1	1	1	1	1	1	1	1	1	1	1	1	1	1	1	1	1	1				1	1	1	1	1	1	1	1	1	1	1	1	1	1	2	1	1	1	1	1	1	1				1	1	1	1	1	1	1	1	1	1	1	1	1	1	2	1	1	1	1	1	1	1			100	1	1	1	1	1	1	1	1	1	1																																																																																																																																																																																																																																																																																																																																																																																																																																																																																																																																																																																																																																																																																																			
															3	x	x	x	2	2	2																			x	2	x		1	3	x																			1	1	1	1	1	1	1	3																		1	1	1	1	1	1	1	1																		1	1	1	1	1	1	1	1																		1	1	1	1	1	1	1	1																		1	1	1	1	1	1	1	1			1															3	2	1	2	2	2	2	1			1															1	1	x		1	2	2	1			1															3	3	2	2	x	x	3	x			1															x	x	3	3	x	x	x				G																																					1	1		3				1	1	1	3	1				1	2	1	2	3	2	2																			x	x	x	x	3	x			1		1	1	1	1		1		1	1	1	2	1				1	1	1	1	1	1	1	1	1	1																3		1	3		3	1	1			1	1		2	2			1	1	1	2	2				1	2	1	1	1	1	1	1	1	1	1	1	1	1	1	1	1	1	1	1	1	1				1	1	1	1	1	1	1	1	1	1	1	1	1	1	2	1	1	1	1	1	1	1				1	1	1	1	1	1	1	1	1	1	1	1	1	1	2	1	1	1	1	1	1	1			100	1	1	1	1	1	1	1	1	1	1																																																																																																																																																																																																																																																																																																																																																																																																																																																																																																																																																																																																																																																																																																																												
															x	2	x		1	3	x																			1	1	1	1	1	1	1	3																		1	1	1	1	1	1	1	1																		1	1	1	1	1	1	1	1																		1	1	1	1	1	1	1	1																		1	1	1	1	1	1	1	1			1															3	2	1	2	2	2	2	1			1															1	1	x		1	2	2	1			1															3	3	2	2	x	x	3	x			1															x	x	3	3	x	x	x				G																																					1	1		3				1	1	1	3	1				1	2	1	2	3	2	2																			x	x	x	x	3	x			1		1	1	1	1		1		1	1	1	2	1				1	1	1	1	1	1	1	1	1	1																3		1	3		3	1	1			1	1		2	2			1	1	1	2	2				1	2	1	1	1	1	1	1	1	1	1	1	1	1	1	1	1	1	1	1	1	1				1	1	1	1	1	1	1	1	1	1	1	1	1	1	2	1	1	1	1	1	1	1				1	1	1	1	1	1	1	1	1	1	1	1	1	1	2	1	1	1	1	1	1	1			100	1	1	1	1	1	1	1	1	1	1																																																																																																																																																																																																																																																																																																																																																																																																																																																																																																																																																																																																																																																																																																																																																					
															1	1	1	1	1	1	1	3																		1	1	1	1	1	1	1	1																		1	1	1	1	1	1	1	1																		1	1	1	1	1	1	1	1																		1	1	1	1	1	1	1	1			1															3	2	1	2	2	2	2	1			1															1	1	x		1	2	2	1			1															3	3	2	2	x	x	3	x			1															x	x	3	3	x	x	x				G																																					1	1		3				1	1	1	3	1				1	2	1	2	3	2	2																			x	x	x	x	3	x			1		1	1	1	1		1		1	1	1	2	1				1	1	1	1	1	1	1	1	1	1																3		1	3		3	1	1			1	1		2	2			1	1	1	2	2				1	2	1	1	1	1	1	1	1	1	1	1	1	1	1	1	1	1	1	1	1	1				1	1	1	1	1	1	1	1	1	1	1	1	1	1	2	1	1	1	1	1	1	1				1	1	1	1	1	1	1	1	1	1	1	1	1	1	2	1	1	1	1	1	1	1			100	1	1	1	1	1	1	1	1	1	1																																																																																																																																																																																																																																																																																																																																																																																																																																																																																																																																																																																																																																																																																																																																																																														
															1	1	1	1	1	1	1	1																		1	1	1	1	1	1	1	1																		1	1	1	1	1	1	1	1																		1	1	1	1	1	1	1	1			1															3	2	1	2	2	2	2	1			1															1	1	x		1	2	2	1			1															3	3	2	2	x	x	3	x			1															x	x	3	3	x	x	x				G																																					1	1		3				1	1	1	3	1				1	2	1	2	3	2	2																			x	x	x	x	3	x			1		1	1	1	1		1		1	1	1	2	1				1	1	1	1	1	1	1	1	1	1																3		1	3		3	1	1			1	1		2	2			1	1	1	2	2				1	2	1	1	1	1	1	1	1	1	1	1	1	1	1	1	1	1	1	1	1	1				1	1	1	1	1	1	1	1	1	1	1	1	1	1	2	1	1	1	1	1	1	1				1	1	1	1	1	1	1	1	1	1	1	1	1	1	2	1	1	1	1	1	1	1			100	1	1	1	1	1	1	1	1	1	1																																																																																																																																																																																																																																																																																																																																																																																																																																																																																																																																																																																																																																																																																																																																																																																																							
															1	1	1	1	1	1	1	1																		1	1	1	1	1	1	1	1																		1	1	1	1	1	1	1	1			1															3	2	1	2	2	2	2	1			1															1	1	x		1	2	2	1			1															3	3	2	2	x	x	3	x			1															x	x	3	3	x	x	x				G																																					1	1		3				1	1	1	3	1				1	2	1	2	3	2	2																			x	x	x	x	3	x			1		1	1	1	1		1		1	1	1	2	1				1	1	1	1	1	1	1	1	1	1																3		1	3		3	1	1			1	1		2	2			1	1	1	2	2				1	2	1	1	1	1	1	1	1	1	1	1	1	1	1	1	1	1	1	1	1	1				1	1	1	1	1	1	1	1	1	1	1	1	1	1	2	1	1	1	1	1	1	1				1	1	1	1	1	1	1	1	1	1	1	1	1	1	2	1	1	1	1	1	1	1			100	1	1	1	1	1	1	1	1	1	1																																																																																																																																																																																																																																																																																																																																																																																																																																																																																																																																																																																																																																																																																																																																																																																																																																
															1	1	1	1	1	1	1	1																		1	1	1	1	1	1	1	1			1															3	2	1	2	2	2	2	1			1															1	1	x		1	2	2	1			1															3	3	2	2	x	x	3	x			1															x	x	3	3	x	x	x				G																																					1	1		3				1	1	1	3	1				1	2	1	2	3	2	2																			x	x	x	x	3	x			1		1	1	1	1		1		1	1	1	2	1				1	1	1	1	1	1	1	1	1	1																3		1	3		3	1	1			1	1		2	2			1	1	1	2	2				1	2	1	1	1	1	1	1	1	1	1	1	1	1	1	1	1	1	1	1	1	1				1	1	1	1	1	1	1	1	1	1	1	1	1	1	2	1	1	1	1	1	1	1				1	1	1	1	1	1	1	1	1	1	1	1	1	1	2	1	1	1	1	1	1	1			100	1	1	1	1	1	1	1	1	1	1																																																																																																																																																																																																																																																																																																																																																																																																																																																																																																																																																																																																																																																																																																																																																																																																																																																									
															1	1	1	1	1	1	1	1			1															3	2	1	2	2	2	2	1			1															1	1	x		1	2	2	1			1															3	3	2	2	x	x	3	x			1															x	x	3	3	x	x	x				G																																					1	1		3				1	1	1	3	1				1	2	1	2	3	2	2																			x	x	x	x	3	x			1		1	1	1	1		1		1	1	1	2	1				1	1	1	1	1	1	1	1	1	1																3		1	3		3	1	1			1	1		2	2			1	1	1	2	2				1	2	1	1	1	1	1	1	1	1	1	1	1	1	1	1	1	1	1	1	1	1				1	1	1	1	1	1	1	1	1	1	1	1	1	1	2	1	1	1	1	1	1	1				1	1	1	1	1	1	1	1	1	1	1	1	1	1	2	1	1	1	1	1	1	1			100	1	1	1	1	1	1	1	1	1	1																																																																																																																																																																																																																																																																																																																																																																																																																																																																																																																																																																																																																																																																																																																																																																																																																																																																																		
1															3	2	1	2	2	2	2	1			1															1	1	x		1	2	2	1			1															3	3	2	2	x	x	3	x			1															x	x	3	3	x	x	x				G																																					1	1		3				1	1	1	3	1				1	2	1	2	3	2	2																			x	x	x	x	3	x			1		1	1	1	1		1		1	1	1	2	1				1	1	1	1	1	1	1	1	1	1																3		1	3		3	1	1			1	1		2	2			1	1	1	2	2				1	2	1	1	1	1	1	1	1	1	1	1	1	1	1	1	1	1	1	1	1	1				1	1	1	1	1	1	1	1	1	1	1	1	1	1	2	1	1	1	1	1	1	1				1	1	1	1	1	1	1	1	1	1	1	1	1	1	2	1	1	1	1	1	1	1			100	1	1	1	1	1	1	1	1	1	1																																																																																																																																																																																																																																																																																																																																																																																																																																																																																																																																																																																																																																																																																																																																																																																																																																																																																																											
1															1	1	x		1	2	2	1			1															3	3	2	2	x	x	3	x			1															x	x	3	3	x	x	x				G																																					1	1		3				1	1	1	3	1				1	2	1	2	3	2	2																			x	x	x	x	3	x			1		1	1	1	1		1		1	1	1	2	1				1	1	1	1	1	1	1	1	1	1																3		1	3		3	1	1			1	1		2	2			1	1	1	2	2				1	2	1	1	1	1	1	1	1	1	1	1	1	1	1	1	1	1	1	1	1	1				1	1	1	1	1	1	1	1	1	1	1	1	1	1	2	1	1	1	1	1	1	1				1	1	1	1	1	1	1	1	1	1	1	1	1	1	2	1	1	1	1	1	1	1			100	1	1	1	1	1	1	1	1	1	1																																																																																																																																																																																																																																																																																																																																																																																																																																																																																																																																																																																																																																																																																																																																																																																																																																																																																																																																				
1															3	3	2	2	x	x	3	x			1															x	x	3	3	x	x	x				G																																					1	1		3				1	1	1	3	1				1	2	1	2	3	2	2																			x	x	x	x	3	x			1		1	1	1	1		1		1	1	1	2	1				1	1	1	1	1	1	1	1	1	1																3		1	3		3	1	1			1	1		2	2			1	1	1	2	2				1	2	1	1	1	1	1	1	1	1	1	1	1	1	1	1	1	1	1	1	1	1				1	1	1	1	1	1	1	1	1	1	1	1	1	1	2	1	1	1	1	1	1	1				1	1	1	1	1	1	1	1	1	1	1	1	1	1	2	1	1	1	1	1	1	1			100	1	1	1	1	1	1	1	1	1	1																																																																																																																																																																																																																																																																																																																																																																																																																																																																																																																																																																																																																																																																																																																																																																																																																																																																																																																																																													
1															x	x	3	3	x	x	x				G																																					1	1		3				1	1	1	3	1				1	2	1	2	3	2	2																			x	x	x	x	3	x			1		1	1	1	1		1		1	1	1	2	1				1	1	1	1	1	1	1	1	1	1																3		1	3		3	1	1			1	1		2	2			1	1	1	2	2				1	2	1	1	1	1	1	1	1	1	1	1	1	1	1	1	1	1	1	1	1	1				1	1	1	1	1	1	1	1	1	1	1	1	1	1	2	1	1	1	1	1	1	1				1	1	1	1	1	1	1	1	1	1	1	1	1	1	2	1	1	1	1	1	1	1			100	1	1	1	1	1	1	1	1	1	1																																																																																																																																																																																																																																																																																																																																																																																																																																																																																																																																																																																																																																																																																																																																																																																																																																																																																																																																																																																						
G																																					1	1		3				1	1	1	3	1				1	2	1	2	3	2	2																			x	x	x	x	3	x			1		1	1	1	1		1		1	1	1	2	1				1	1	1	1	1	1	1	1	1	1																3		1	3		3	1	1			1	1		2	2			1	1	1	2	2				1	2	1	1	1	1	1	1	1	1	1	1	1	1	1	1	1	1	1	1	1	1				1	1	1	1	1	1	1	1	1	1	1	1	1	1	2	1	1	1	1	1	1	1				1	1	1	1	1	1	1	1	1	1	1	1	1	1	2	1	1	1	1	1	1	1			100	1	1	1	1	1	1	1	1	1	1																																																																																																																																																																																																																																																																																																																																																																																																																																																																																																																																																																																																																																																																																																																																																																																																																																																																																																																																																																																																															
1	1		3				1	1	1	3	1				1	2	1	2	3	2	2																			x	x	x	x	3	x			1		1	1	1	1		1		1	1	1	2	1				1	1	1	1	1	1	1	1	1	1																3		1	3		3	1	1			1	1		2	2			1	1	1	2	2				1	2	1	1	1	1	1	1	1	1	1	1	1	1	1	1	1	1	1	1	1	1				1	1	1	1	1	1	1	1	1	1	1	1	1	1	2	1	1	1	1	1	1	1				1	1	1	1	1	1	1	1	1	1	1	1	1	1	2	1	1	1	1	1	1	1			100	1	1	1	1	1	1	1	1	1	1																																																																																																																																																																																																																																																																																																																																																																																																																																																																																																																																																																																																																																																																																																																																																																																																																																																																																																																																																																																																																																																				
															x	x	x	x	3	x			1		1	1	1	1		1		1	1	1	2	1				1	1	1	1	1	1	1	1	1	1																3		1	3		3	1	1			1	1		2	2			1	1	1	2	2				1	2	1	1	1	1	1	1	1	1	1	1	1	1	1	1	1	1	1	1	1	1				1	1	1	1	1	1	1	1	1	1	1	1	1	1	2	1	1	1	1	1	1	1				1	1	1	1	1	1	1	1	1	1	1	1	1	1	2	1	1	1	1	1	1	1			100	1	1	1	1	1	1	1	1	1	1																																																																																																																																																																																																																																																																																																																																																																																																																																																																																																																																																																																																																																																																																																																																																																																																																																																																																																																																																																																																																																																																													
1	1	1	1		1		1	1	1	2	1				1	1	1	1	1	1	1	1	1	1																3		1	3		3	1	1			1	1		2	2			1	1	1	2	2				1	2	1	1	1	1	1	1	1	1	1	1	1	1	1	1	1	1	1	1	1	1				1	1	1	1	1	1	1	1	1	1	1	1	1	1	2	1	1	1	1	1	1	1				1	1	1	1	1	1	1	1	1	1	1	1	1	1	2	1	1	1	1	1	1	1			100	1	1	1	1	1	1	1	1	1	1																																																																																																																																																																																																																																																																																																																																																																																																																																																																																																																																																																																																																																																																																																																																																																																																																																																																																																																																																																																																																																																																																																						
															3		1	3		3	1	1			1	1		2	2			1	1	1	2	2				1	2	1	1	1	1	1	1	1	1	1	1	1	1	1	1	1	1	1	1	1	1				1	1	1	1	1	1	1	1	1	1	1	1	1	1	2	1	1	1	1	1	1	1				1	1	1	1	1	1	1	1	1	1	1	1	1	1	2	1	1	1	1	1	1	1			100	1	1	1	1	1	1	1	1	1	1																																																																																																																																																																																																																																																																																																																																																																																																																																																																																																																																																																																																																																																																																																																																																																																																																																																																																																																																																																																																																																																																																																																															
1	1		2	2			1	1	1	2	2				1	2	1	1	1	1	1	1	1	1	1	1	1	1	1	1	1	1	1	1	1	1				1	1	1	1	1	1	1	1	1	1	1	1	1	1	2	1	1	1	1	1	1	1				1	1	1	1	1	1	1	1	1	1	1	1	1	1	2	1	1	1	1	1	1	1			100	1	1	1	1	1	1	1	1	1	1																																																																																																																																																																																																																																																																																																																																																																																																																																																																																																																																																																																																																																																																																																																																																																																																																																																																																																																																																																																																																																																																																																																																																								
1	1	1	1	1	1	1	1	1	1	1	1				1	1	1	1	1	1	1	1	1	1	1	1	1	1	2	1	1	1	1	1	1	1				1	1	1	1	1	1	1	1	1	1	1	1	1	1	2	1	1	1	1	1	1	1			100	1	1	1	1	1	1	1	1	1	1																																																																																																																																																																																																																																																																																																																																																																																																																																																																																																																																																																																																																																																																																																																																																																																																																																																																																																																																																																																																																																																																																																																																																																																	
1	1	1	1	2	1	1	1	1	1	1	1				1	1	1	1	1	1	1	1	1	1	1	1	1	1	2	1	1	1	1	1	1	1			100	1	1	1	1	1	1	1	1	1	1																																																																																																																																																																																																																																																																																																																																																																																																																																																																																																																																																																																																																																																																																																																																																																																																																																																																																																																																																																																																																																																																																																																																																																																																										
1	1	1	1	2	1	1	1	1	1	1	1			100	1	1	1	1	1	1	1	1	1	1																																																																																																																																																																																																																																																																																																																																																																																																																																																																																																																																																																																																																																																																																																																																																																																																																																																																																																																																																																																																																																																																																																																																																																																																																																			

Kunststoffe (Werte bei Raumtemperatur)													Elastomere																																																																																																																																																																																																																																																																																																																																																																																																																																																																																																																																																																																																																																																																																																																																																																																																																																																																																																																																																																																																																																																								
PTFE/FEP/PFA	PVDF	PETP	POM	PC	PA 6/PA 6.6	PMMA	PP	PVC	PE	PUR	MQ		Konzentration	Temperatur	NR	SBR	IIR	EPDM	NBR	CR	CSM	FPM	ACM																																																																																																																																																																																																																																																																																																																																																																																																																																																																																																																																																																																																																																																																																																																																																																																																																																																																																																																																																																																																																																														
H																																						1	1	1	1	2	1		1	1	1	1	3	Heizöl		70	x	x	x	x	1	2	2	1													2	x	Hexachlorbutadien			x	x	x	x	1	x	x	1		1	1		2		1					2	2	Hexaldehyd			x	x	1	1	x	1	3	x		1	1	1	1	1	1	1	1	1	1	1	2	Hexan			x	x	x	x	1	1	2	1		1		1	1		1		1	1	1	x	2	Hexanol			1	1	2	3	1	2	2	1												1	x	Hexen			x	x	x	x	2	2	2	1														Hydrazin					1	1	2	2	2	x		1					x							Hydrochinon			2	2			3			x		I																																					1	1	1	1		1	3	1	1	1	3	1	Isobutanol			1	1	1	1	2	1	1	1		1	1	1	1		1		1	1	1	1	x	Isooktan			x	3	x	x	1	1	2	1	2													Isophoron					1	1	x			x		1	1	1	1	1	1	2	1	1	1	3	2	Isopropanol			1	2	1	1	2	1	1	1		1					1		2	2	2	x	x	Isopropylacetat			3	x	2	2	x	x	x	x		1		1						1	2	3	x	Isopropylether			x	x	x	x	2	2	2	x		1											x	Isopropylchlorid			x	x	x	x	x	x	x	1		J																																						1	1				3		1	1	1			Jodoform					1	1	2	2	1			1											x	Jodpentafluorid			x	x	x	x	x	x	x	x		K																																																		Kaliumpermanganat	25	70	x			x		2	3	x		1	1	3	3	x	x	3	1	2	1	3	x	Karbonsäure (Phenol)			x	x	2	2	x	x	3	1		1	1	1	1	1	1	1	1	1	1	2	x	Kerosin		70	x	x	x		1	3	3	1	3	1	1	1	1			1	1	1	1		x	Kieselfluorwasserstoffsäure	50		1	2	3	2	2	2	1	3		1	2	3	3	3	3	3	3	3	3	3	3	Königswasser			x	x	3	3	x	3	3	2													3	Kohlendioxid			1	1	1	1	1	1	1	1													1	Kohlenmonoxid			2	2	1	1	1	1	1	1														Kokereigas			2	2	1	x	2	2	2	1		1								1	1	1	1	Kokosnussöl			x	x	2	2	1	2	3	1														Kornöl			x	x	2	2	1	3	3	1		1			2			3	1	2	1	x	x	Kreosot (Holzteer)			x	x	x	x	2	3	3	1		1	1				1	3	1	2	1	x	x	Kresol		70	x	x	1	2	x	x	x	2		L																																																		LPG			x	x	x	x	1	2	2	1		1	1	1	1		1		1	1	1	1	1	Lebertran			x	x	2	2	1	2	2	1		1	1	1	1	1	1	1	1	1	1	1	3	Leinöl			x	3	1	1	1	2	2	1		1											2	Linolsäure		70			x	x	2	x	x	2		1												Luft 100 °C		100	2	2	1	1				1	1	1												Luft 200 °C		200	x	x	x	3	x	x	x	1	2
1	1	1	1	2	1		1	1	1	1	3	Heizöl		70	x	x	x	x	1	2	2	1													2	x	Hexachlorbutadien			x	x	x	x	1	x	x	1		1	1		2		1					2	2	Hexaldehyd			x	x	1	1	x	1	3	x		1	1	1	1	1	1	1	1	1	1	1	2	Hexan			x	x	x	x	1	1	2	1		1		1	1		1		1	1	1	x	2	Hexanol			1	1	2	3	1	2	2	1												1	x	Hexen			x	x	x	x	2	2	2	1														Hydrazin					1	1	2	2	2	x		1					x							Hydrochinon			2	2			3			x		I																																					1	1	1	1		1	3	1	1	1	3	1	Isobutanol			1	1	1	1	2	1	1	1		1	1	1	1		1		1	1	1	1	x	Isooktan			x	3	x	x	1	1	2	1	2													Isophoron					1	1	x			x		1	1	1	1	1	1	2	1	1	1	3	2	Isopropanol			1	2	1	1	2	1	1	1		1					1		2	2	2	x	x	Isopropylacetat			3	x	2	2	x	x	x	x		1		1						1	2	3	x	Isopropylether			x	x	x	x	2	2	2	x		1											x	Isopropylchlorid			x	x	x	x	x	x	x	1		J																																						1	1				3		1	1	1			Jodoform					1	1	2	2	1			1											x	Jodpentafluorid			x	x	x	x	x	x	x	x		K																																																		Kaliumpermanganat	25	70	x			x		2	3	x		1	1	3	3	x	x	3	1	2	1	3	x	Karbonsäure (Phenol)			x	x	2	2	x	x	3	1		1	1	1	1	1	1	1	1	1	1	2	x	Kerosin		70	x	x	x		1	3	3	1	3	1	1	1	1			1	1	1	1		x	Kieselfluorwasserstoffsäure	50		1	2	3	2	2	2	1	3		1	2	3	3	3	3	3	3	3	3	3	3	Königswasser			x	x	3	3	x	3	3	2													3	Kohlendioxid			1	1	1	1	1	1	1	1													1	Kohlenmonoxid			2	2	1	1	1	1	1	1														Kokereigas			2	2	1	x	2	2	2	1		1								1	1	1	1	Kokosnussöl			x	x	2	2	1	2	3	1														Kornöl			x	x	2	2	1	3	3	1		1			2			3	1	2	1	x	x	Kreosot (Holzteer)			x	x	x	x	2	3	3	1		1	1				1	3	1	2	1	x	x	Kresol		70	x	x	1	2	x	x	x	2		L																																																		LPG			x	x	x	x	1	2	2	1		1	1	1	1		1		1	1	1	1	1	Lebertran			x	x	2	2	1	2	2	1		1	1	1	1	1	1	1	1	1	1	1	3	Leinöl			x	3	1	1	1	2	2	1		1											2	Linolsäure		70			x	x	2	x	x	2		1												Luft 100 °C		100	2	2	1	1				1	1	1												Luft 200 °C		200	x	x	x	3	x	x	x	1	2																																						
										2	x	Hexachlorbutadien			x	x	x	x	1	x	x	1		1	1		2		1					2	2	Hexaldehyd			x	x	1	1	x	1	3	x		1	1	1	1	1	1	1	1	1	1	1	2	Hexan			x	x	x	x	1	1	2	1		1		1	1		1		1	1	1	x	2	Hexanol			1	1	2	3	1	2	2	1												1	x	Hexen			x	x	x	x	2	2	2	1														Hydrazin					1	1	2	2	2	x		1					x							Hydrochinon			2	2			3			x		I																																					1	1	1	1		1	3	1	1	1	3	1	Isobutanol			1	1	1	1	2	1	1	1		1	1	1	1		1		1	1	1	1	x	Isooktan			x	3	x	x	1	1	2	1	2													Isophoron					1	1	x			x		1	1	1	1	1	1	2	1	1	1	3	2	Isopropanol			1	2	1	1	2	1	1	1		1					1		2	2	2	x	x	Isopropylacetat			3	x	2	2	x	x	x	x		1		1						1	2	3	x	Isopropylether			x	x	x	x	2	2	2	x		1											x	Isopropylchlorid			x	x	x	x	x	x	x	1		J																																						1	1				3		1	1	1			Jodoform					1	1	2	2	1			1											x	Jodpentafluorid			x	x	x	x	x	x	x	x		K																																																		Kaliumpermanganat	25	70	x			x		2	3	x		1	1	3	3	x	x	3	1	2	1	3	x	Karbonsäure (Phenol)			x	x	2	2	x	x	3	1		1	1	1	1	1	1	1	1	1	1	2	x	Kerosin		70	x	x	x		1	3	3	1	3	1	1	1	1			1	1	1	1		x	Kieselfluorwasserstoffsäure	50		1	2	3	2	2	2	1	3		1	2	3	3	3	3	3	3	3	3	3	3	Königswasser			x	x	3	3	x	3	3	2													3	Kohlendioxid			1	1	1	1	1	1	1	1													1	Kohlenmonoxid			2	2	1	1	1	1	1	1														Kokereigas			2	2	1	x	2	2	2	1		1								1	1	1	1	Kokosnussöl			x	x	2	2	1	2	3	1														Kornöl			x	x	2	2	1	3	3	1		1			2			3	1	2	1	x	x	Kreosot (Holzteer)			x	x	x	x	2	3	3	1		1	1				1	3	1	2	1	x	x	Kresol		70	x	x	1	2	x	x	x	2		L																																																		LPG			x	x	x	x	1	2	2	1		1	1	1	1		1		1	1	1	1	1	Lebertran			x	x	2	2	1	2	2	1		1	1	1	1	1	1	1	1	1	1	1	3	Leinöl			x	3	1	1	1	2	2	1		1											2	Linolsäure		70			x	x	2	x	x	2		1												Luft 100 °C		100	2	2	1	1				1	1	1												Luft 200 °C		200	x	x	x	3	x	x	x	1	2																																																															
1	1		2		1					2	2	Hexaldehyd			x	x	1	1	x	1	3	x		1	1	1	1	1	1	1	1	1	1	1	2	Hexan			x	x	x	x	1	1	2	1		1		1	1		1		1	1	1	x	2	Hexanol			1	1	2	3	1	2	2	1												1	x	Hexen			x	x	x	x	2	2	2	1														Hydrazin					1	1	2	2	2	x		1					x							Hydrochinon			2	2			3			x		I																																					1	1	1	1		1	3	1	1	1	3	1	Isobutanol			1	1	1	1	2	1	1	1		1	1	1	1		1		1	1	1	1	x	Isooktan			x	3	x	x	1	1	2	1	2													Isophoron					1	1	x			x		1	1	1	1	1	1	2	1	1	1	3	2	Isopropanol			1	2	1	1	2	1	1	1		1					1		2	2	2	x	x	Isopropylacetat			3	x	2	2	x	x	x	x		1		1						1	2	3	x	Isopropylether			x	x	x	x	2	2	2	x		1											x	Isopropylchlorid			x	x	x	x	x	x	x	1		J																																						1	1				3		1	1	1			Jodoform					1	1	2	2	1			1											x	Jodpentafluorid			x	x	x	x	x	x	x	x		K																																																		Kaliumpermanganat	25	70	x			x		2	3	x		1	1	3	3	x	x	3	1	2	1	3	x	Karbonsäure (Phenol)			x	x	2	2	x	x	3	1		1	1	1	1	1	1	1	1	1	1	2	x	Kerosin		70	x	x	x		1	3	3	1	3	1	1	1	1			1	1	1	1		x	Kieselfluorwasserstoffsäure	50		1	2	3	2	2	2	1	3		1	2	3	3	3	3	3	3	3	3	3	3	Königswasser			x	x	3	3	x	3	3	2													3	Kohlendioxid			1	1	1	1	1	1	1	1													1	Kohlenmonoxid			2	2	1	1	1	1	1	1														Kokereigas			2	2	1	x	2	2	2	1		1								1	1	1	1	Kokosnussöl			x	x	2	2	1	2	3	1														Kornöl			x	x	2	2	1	3	3	1		1			2			3	1	2	1	x	x	Kreosot (Holzteer)			x	x	x	x	2	3	3	1		1	1				1	3	1	2	1	x	x	Kresol		70	x	x	1	2	x	x	x	2		L																																																		LPG			x	x	x	x	1	2	2	1		1	1	1	1		1		1	1	1	1	1	Lebertran			x	x	2	2	1	2	2	1		1	1	1	1	1	1	1	1	1	1	1	3	Leinöl			x	3	1	1	1	2	2	1		1											2	Linolsäure		70			x	x	2	x	x	2		1												Luft 100 °C		100	2	2	1	1				1	1	1												Luft 200 °C		200	x	x	x	3	x	x	x	1	2																																																																																							
1	1	1	1	1	1	1	1	1	1	1	2	Hexan			x	x	x	x	1	1	2	1		1		1	1		1		1	1	1	x	2	Hexanol			1	1	2	3	1	2	2	1												1	x	Hexen			x	x	x	x	2	2	2	1														Hydrazin					1	1	2	2	2	x		1					x							Hydrochinon			2	2			3			x		I																																					1	1	1	1		1	3	1	1	1	3	1	Isobutanol			1	1	1	1	2	1	1	1		1	1	1	1		1		1	1	1	1	x	Isooktan			x	3	x	x	1	1	2	1	2													Isophoron					1	1	x			x		1	1	1	1	1	1	2	1	1	1	3	2	Isopropanol			1	2	1	1	2	1	1	1		1					1		2	2	2	x	x	Isopropylacetat			3	x	2	2	x	x	x	x		1		1						1	2	3	x	Isopropylether			x	x	x	x	2	2	2	x		1											x	Isopropylchlorid			x	x	x	x	x	x	x	1		J																																						1	1				3		1	1	1			Jodoform					1	1	2	2	1			1											x	Jodpentafluorid			x	x	x	x	x	x	x	x		K																																																		Kaliumpermanganat	25	70	x			x		2	3	x		1	1	3	3	x	x	3	1	2	1	3	x	Karbonsäure (Phenol)			x	x	2	2	x	x	3	1		1	1	1	1	1	1	1	1	1	1	2	x	Kerosin		70	x	x	x		1	3	3	1	3	1	1	1	1			1	1	1	1		x	Kieselfluorwasserstoffsäure	50		1	2	3	2	2	2	1	3		1	2	3	3	3	3	3	3	3	3	3	3	Königswasser			x	x	3	3	x	3	3	2													3	Kohlendioxid			1	1	1	1	1	1	1	1													1	Kohlenmonoxid			2	2	1	1	1	1	1	1														Kokereigas			2	2	1	x	2	2	2	1		1								1	1	1	1	Kokosnussöl			x	x	2	2	1	2	3	1														Kornöl			x	x	2	2	1	3	3	1		1			2			3	1	2	1	x	x	Kreosot (Holzteer)			x	x	x	x	2	3	3	1		1	1				1	3	1	2	1	x	x	Kresol		70	x	x	1	2	x	x	x	2		L																																																		LPG			x	x	x	x	1	2	2	1		1	1	1	1		1		1	1	1	1	1	Lebertran			x	x	2	2	1	2	2	1		1	1	1	1	1	1	1	1	1	1	1	3	Leinöl			x	3	1	1	1	2	2	1		1											2	Linolsäure		70			x	x	2	x	x	2		1												Luft 100 °C		100	2	2	1	1				1	1	1												Luft 200 °C		200	x	x	x	3	x	x	x	1	2																																																																																																															
1		1	1		1		1	1	1	x	2	Hexanol			1	1	2	3	1	2	2	1												1	x	Hexen			x	x	x	x	2	2	2	1														Hydrazin					1	1	2	2	2	x		1					x							Hydrochinon			2	2			3			x		I																																					1	1	1	1		1	3	1	1	1	3	1	Isobutanol			1	1	1	1	2	1	1	1		1	1	1	1		1		1	1	1	1	x	Isooktan			x	3	x	x	1	1	2	1	2													Isophoron					1	1	x			x		1	1	1	1	1	1	2	1	1	1	3	2	Isopropanol			1	2	1	1	2	1	1	1		1					1		2	2	2	x	x	Isopropylacetat			3	x	2	2	x	x	x	x		1		1						1	2	3	x	Isopropylether			x	x	x	x	2	2	2	x		1											x	Isopropylchlorid			x	x	x	x	x	x	x	1		J																																						1	1				3		1	1	1			Jodoform					1	1	2	2	1			1											x	Jodpentafluorid			x	x	x	x	x	x	x	x		K																																																		Kaliumpermanganat	25	70	x			x		2	3	x		1	1	3	3	x	x	3	1	2	1	3	x	Karbonsäure (Phenol)			x	x	2	2	x	x	3	1		1	1	1	1	1	1	1	1	1	1	2	x	Kerosin		70	x	x	x		1	3	3	1	3	1	1	1	1			1	1	1	1		x	Kieselfluorwasserstoffsäure	50		1	2	3	2	2	2	1	3		1	2	3	3	3	3	3	3	3	3	3	3	Königswasser			x	x	3	3	x	3	3	2													3	Kohlendioxid			1	1	1	1	1	1	1	1													1	Kohlenmonoxid			2	2	1	1	1	1	1	1														Kokereigas			2	2	1	x	2	2	2	1		1								1	1	1	1	Kokosnussöl			x	x	2	2	1	2	3	1														Kornöl			x	x	2	2	1	3	3	1		1			2			3	1	2	1	x	x	Kreosot (Holzteer)			x	x	x	x	2	3	3	1		1	1				1	3	1	2	1	x	x	Kresol		70	x	x	1	2	x	x	x	2		L																																																		LPG			x	x	x	x	1	2	2	1		1	1	1	1		1		1	1	1	1	1	Lebertran			x	x	2	2	1	2	2	1		1	1	1	1	1	1	1	1	1	1	1	3	Leinöl			x	3	1	1	1	2	2	1		1											2	Linolsäure		70			x	x	2	x	x	2		1												Luft 100 °C		100	2	2	1	1				1	1	1												Luft 200 °C		200	x	x	x	3	x	x	x	1	2																																																																																																																																							
										1	x	Hexen			x	x	x	x	2	2	2	1														Hydrazin					1	1	2	2	2	x		1					x							Hydrochinon			2	2			3			x		I																																					1	1	1	1		1	3	1	1	1	3	1	Isobutanol			1	1	1	1	2	1	1	1		1	1	1	1		1		1	1	1	1	x	Isooktan			x	3	x	x	1	1	2	1	2													Isophoron					1	1	x			x		1	1	1	1	1	1	2	1	1	1	3	2	Isopropanol			1	2	1	1	2	1	1	1		1					1		2	2	2	x	x	Isopropylacetat			3	x	2	2	x	x	x	x		1		1						1	2	3	x	Isopropylether			x	x	x	x	2	2	2	x		1											x	Isopropylchlorid			x	x	x	x	x	x	x	1		J																																						1	1				3		1	1	1			Jodoform					1	1	2	2	1			1											x	Jodpentafluorid			x	x	x	x	x	x	x	x		K																																																		Kaliumpermanganat	25	70	x			x		2	3	x		1	1	3	3	x	x	3	1	2	1	3	x	Karbonsäure (Phenol)			x	x	2	2	x	x	3	1		1	1	1	1	1	1	1	1	1	1	2	x	Kerosin		70	x	x	x		1	3	3	1	3	1	1	1	1			1	1	1	1		x	Kieselfluorwasserstoffsäure	50		1	2	3	2	2	2	1	3		1	2	3	3	3	3	3	3	3	3	3	3	Königswasser			x	x	3	3	x	3	3	2													3	Kohlendioxid			1	1	1	1	1	1	1	1													1	Kohlenmonoxid			2	2	1	1	1	1	1	1														Kokereigas			2	2	1	x	2	2	2	1		1								1	1	1	1	Kokosnussöl			x	x	2	2	1	2	3	1														Kornöl			x	x	2	2	1	3	3	1		1			2			3	1	2	1	x	x	Kreosot (Holzteer)			x	x	x	x	2	3	3	1		1	1				1	3	1	2	1	x	x	Kresol		70	x	x	1	2	x	x	x	2		L																																																		LPG			x	x	x	x	1	2	2	1		1	1	1	1		1		1	1	1	1	1	Lebertran			x	x	2	2	1	2	2	1		1	1	1	1	1	1	1	1	1	1	1	3	Leinöl			x	3	1	1	1	2	2	1		1											2	Linolsäure		70			x	x	2	x	x	2		1												Luft 100 °C		100	2	2	1	1				1	1	1												Luft 200 °C		200	x	x	x	3	x	x	x	1	2																																																																																																																																																															
												Hydrazin					1	1	2	2	2	x		1					x							Hydrochinon			2	2			3			x		I																																					1	1	1	1		1	3	1	1	1	3	1	Isobutanol			1	1	1	1	2	1	1	1		1	1	1	1		1		1	1	1	1	x	Isooktan			x	3	x	x	1	1	2	1	2													Isophoron					1	1	x			x		1	1	1	1	1	1	2	1	1	1	3	2	Isopropanol			1	2	1	1	2	1	1	1		1					1		2	2	2	x	x	Isopropylacetat			3	x	2	2	x	x	x	x		1		1						1	2	3	x	Isopropylether			x	x	x	x	2	2	2	x		1											x	Isopropylchlorid			x	x	x	x	x	x	x	1		J																																						1	1				3		1	1	1			Jodoform					1	1	2	2	1			1											x	Jodpentafluorid			x	x	x	x	x	x	x	x		K																																																		Kaliumpermanganat	25	70	x			x		2	3	x		1	1	3	3	x	x	3	1	2	1	3	x	Karbonsäure (Phenol)			x	x	2	2	x	x	3	1		1	1	1	1	1	1	1	1	1	1	2	x	Kerosin		70	x	x	x		1	3	3	1	3	1	1	1	1			1	1	1	1		x	Kieselfluorwasserstoffsäure	50		1	2	3	2	2	2	1	3		1	2	3	3	3	3	3	3	3	3	3	3	Königswasser			x	x	3	3	x	3	3	2													3	Kohlendioxid			1	1	1	1	1	1	1	1													1	Kohlenmonoxid			2	2	1	1	1	1	1	1														Kokereigas			2	2	1	x	2	2	2	1		1								1	1	1	1	Kokosnussöl			x	x	2	2	1	2	3	1														Kornöl			x	x	2	2	1	3	3	1		1			2			3	1	2	1	x	x	Kreosot (Holzteer)			x	x	x	x	2	3	3	1		1	1				1	3	1	2	1	x	x	Kresol		70	x	x	1	2	x	x	x	2		L																																																		LPG			x	x	x	x	1	2	2	1		1	1	1	1		1		1	1	1	1	1	Lebertran			x	x	2	2	1	2	2	1		1	1	1	1	1	1	1	1	1	1	1	3	Leinöl			x	3	1	1	1	2	2	1		1											2	Linolsäure		70			x	x	2	x	x	2		1												Luft 100 °C		100	2	2	1	1				1	1	1												Luft 200 °C		200	x	x	x	3	x	x	x	1	2																																																																																																																																																																																							
1					x							Hydrochinon			2	2			3			x		I																																					1	1	1	1		1	3	1	1	1	3	1	Isobutanol			1	1	1	1	2	1	1	1		1	1	1	1		1		1	1	1	1	x	Isooktan			x	3	x	x	1	1	2	1	2													Isophoron					1	1	x			x		1	1	1	1	1	1	2	1	1	1	3	2	Isopropanol			1	2	1	1	2	1	1	1		1					1		2	2	2	x	x	Isopropylacetat			3	x	2	2	x	x	x	x		1		1						1	2	3	x	Isopropylether			x	x	x	x	2	2	2	x		1											x	Isopropylchlorid			x	x	x	x	x	x	x	1		J																																						1	1				3		1	1	1			Jodoform					1	1	2	2	1			1											x	Jodpentafluorid			x	x	x	x	x	x	x	x		K																																																		Kaliumpermanganat	25	70	x			x		2	3	x		1	1	3	3	x	x	3	1	2	1	3	x	Karbonsäure (Phenol)			x	x	2	2	x	x	3	1		1	1	1	1	1	1	1	1	1	1	2	x	Kerosin		70	x	x	x		1	3	3	1	3	1	1	1	1			1	1	1	1		x	Kieselfluorwasserstoffsäure	50		1	2	3	2	2	2	1	3		1	2	3	3	3	3	3	3	3	3	3	3	Königswasser			x	x	3	3	x	3	3	2													3	Kohlendioxid			1	1	1	1	1	1	1	1													1	Kohlenmonoxid			2	2	1	1	1	1	1	1														Kokereigas			2	2	1	x	2	2	2	1		1								1	1	1	1	Kokosnussöl			x	x	2	2	1	2	3	1														Kornöl			x	x	2	2	1	3	3	1		1			2			3	1	2	1	x	x	Kreosot (Holzteer)			x	x	x	x	2	3	3	1		1	1				1	3	1	2	1	x	x	Kresol		70	x	x	1	2	x	x	x	2		L																																																		LPG			x	x	x	x	1	2	2	1		1	1	1	1		1		1	1	1	1	1	Lebertran			x	x	2	2	1	2	2	1		1	1	1	1	1	1	1	1	1	1	1	3	Leinöl			x	3	1	1	1	2	2	1		1											2	Linolsäure		70			x	x	2	x	x	2		1												Luft 100 °C		100	2	2	1	1				1	1	1												Luft 200 °C		200	x	x	x	3	x	x	x	1	2																																																																																																																																																																																																															
I																																					1	1	1	1		1	3	1	1	1	3	1	Isobutanol			1	1	1	1	2	1	1	1		1	1	1	1		1		1	1	1	1	x	Isooktan			x	3	x	x	1	1	2	1	2													Isophoron					1	1	x			x		1	1	1	1	1	1	2	1	1	1	3	2	Isopropanol			1	2	1	1	2	1	1	1		1					1		2	2	2	x	x	Isopropylacetat			3	x	2	2	x	x	x	x		1		1						1	2	3	x	Isopropylether			x	x	x	x	2	2	2	x		1											x	Isopropylchlorid			x	x	x	x	x	x	x	1		J																																						1	1				3		1	1	1			Jodoform					1	1	2	2	1			1											x	Jodpentafluorid			x	x	x	x	x	x	x	x		K																																																		Kaliumpermanganat	25	70	x			x		2	3	x		1	1	3	3	x	x	3	1	2	1	3	x	Karbonsäure (Phenol)			x	x	2	2	x	x	3	1		1	1	1	1	1	1	1	1	1	1	2	x	Kerosin		70	x	x	x		1	3	3	1	3	1	1	1	1			1	1	1	1		x	Kieselfluorwasserstoffsäure	50		1	2	3	2	2	2	1	3		1	2	3	3	3	3	3	3	3	3	3	3	Königswasser			x	x	3	3	x	3	3	2													3	Kohlendioxid			1	1	1	1	1	1	1	1													1	Kohlenmonoxid			2	2	1	1	1	1	1	1														Kokereigas			2	2	1	x	2	2	2	1		1								1	1	1	1	Kokosnussöl			x	x	2	2	1	2	3	1														Kornöl			x	x	2	2	1	3	3	1		1			2			3	1	2	1	x	x	Kreosot (Holzteer)			x	x	x	x	2	3	3	1		1	1				1	3	1	2	1	x	x	Kresol		70	x	x	1	2	x	x	x	2		L																																																		LPG			x	x	x	x	1	2	2	1		1	1	1	1		1		1	1	1	1	1	Lebertran			x	x	2	2	1	2	2	1		1	1	1	1	1	1	1	1	1	1	1	3	Leinöl			x	3	1	1	1	2	2	1		1											2	Linolsäure		70			x	x	2	x	x	2		1												Luft 100 °C		100	2	2	1	1				1	1	1												Luft 200 °C		200	x	x	x	3	x	x	x	1	2																																																																																																																																																																																																																																							
1	1	1	1		1	3	1	1	1	3	1	Isobutanol			1	1	1	1	2	1	1	1		1	1	1	1		1		1	1	1	1	x	Isooktan			x	3	x	x	1	1	2	1	2													Isophoron					1	1	x			x		1	1	1	1	1	1	2	1	1	1	3	2	Isopropanol			1	2	1	1	2	1	1	1		1					1		2	2	2	x	x	Isopropylacetat			3	x	2	2	x	x	x	x		1		1						1	2	3	x	Isopropylether			x	x	x	x	2	2	2	x		1											x	Isopropylchlorid			x	x	x	x	x	x	x	1		J																																						1	1				3		1	1	1			Jodoform					1	1	2	2	1			1											x	Jodpentafluorid			x	x	x	x	x	x	x	x		K																																																		Kaliumpermanganat	25	70	x			x		2	3	x		1	1	3	3	x	x	3	1	2	1	3	x	Karbonsäure (Phenol)			x	x	2	2	x	x	3	1		1	1	1	1	1	1	1	1	1	1	2	x	Kerosin		70	x	x	x		1	3	3	1	3	1	1	1	1			1	1	1	1		x	Kieselfluorwasserstoffsäure	50		1	2	3	2	2	2	1	3		1	2	3	3	3	3	3	3	3	3	3	3	Königswasser			x	x	3	3	x	3	3	2													3	Kohlendioxid			1	1	1	1	1	1	1	1													1	Kohlenmonoxid			2	2	1	1	1	1	1	1														Kokereigas			2	2	1	x	2	2	2	1		1								1	1	1	1	Kokosnussöl			x	x	2	2	1	2	3	1														Kornöl			x	x	2	2	1	3	3	1		1			2			3	1	2	1	x	x	Kreosot (Holzteer)			x	x	x	x	2	3	3	1		1	1				1	3	1	2	1	x	x	Kresol		70	x	x	1	2	x	x	x	2		L																																																		LPG			x	x	x	x	1	2	2	1		1	1	1	1		1		1	1	1	1	1	Lebertran			x	x	2	2	1	2	2	1		1	1	1	1	1	1	1	1	1	1	1	3	Leinöl			x	3	1	1	1	2	2	1		1											2	Linolsäure		70			x	x	2	x	x	2		1												Luft 100 °C		100	2	2	1	1				1	1	1												Luft 200 °C		200	x	x	x	3	x	x	x	1	2																																																																																																																																																																																																																																																																												
1	1	1	1		1		1	1	1	1	x	Isooktan			x	3	x	x	1	1	2	1	2													Isophoron					1	1	x			x		1	1	1	1	1	1	2	1	1	1	3	2	Isopropanol			1	2	1	1	2	1	1	1		1					1		2	2	2	x	x	Isopropylacetat			3	x	2	2	x	x	x	x		1		1						1	2	3	x	Isopropylether			x	x	x	x	2	2	2	x		1											x	Isopropylchlorid			x	x	x	x	x	x	x	1		J																																						1	1				3		1	1	1			Jodoform					1	1	2	2	1			1											x	Jodpentafluorid			x	x	x	x	x	x	x	x		K																																																		Kaliumpermanganat	25	70	x			x		2	3	x		1	1	3	3	x	x	3	1	2	1	3	x	Karbonsäure (Phenol)			x	x	2	2	x	x	3	1		1	1	1	1	1	1	1	1	1	1	2	x	Kerosin		70	x	x	x		1	3	3	1	3	1	1	1	1			1	1	1	1		x	Kieselfluorwasserstoffsäure	50		1	2	3	2	2	2	1	3		1	2	3	3	3	3	3	3	3	3	3	3	Königswasser			x	x	3	3	x	3	3	2													3	Kohlendioxid			1	1	1	1	1	1	1	1													1	Kohlenmonoxid			2	2	1	1	1	1	1	1														Kokereigas			2	2	1	x	2	2	2	1		1								1	1	1	1	Kokosnussöl			x	x	2	2	1	2	3	1														Kornöl			x	x	2	2	1	3	3	1		1			2			3	1	2	1	x	x	Kreosot (Holzteer)			x	x	x	x	2	3	3	1		1	1				1	3	1	2	1	x	x	Kresol		70	x	x	1	2	x	x	x	2		L																																																		LPG			x	x	x	x	1	2	2	1		1	1	1	1		1		1	1	1	1	1	Lebertran			x	x	2	2	1	2	2	1		1	1	1	1	1	1	1	1	1	1	1	3	Leinöl			x	3	1	1	1	2	2	1		1											2	Linolsäure		70			x	x	2	x	x	2		1												Luft 100 °C		100	2	2	1	1				1	1	1												Luft 200 °C		200	x	x	x	3	x	x	x	1	2																																																																																																																																																																																																																																																																																																				
												Isophoron					1	1	x			x		1	1	1	1	1	1	2	1	1	1	3	2	Isopropanol			1	2	1	1	2	1	1	1		1					1		2	2	2	x	x	Isopropylacetat			3	x	2	2	x	x	x	x		1		1						1	2	3	x	Isopropylether			x	x	x	x	2	2	2	x		1											x	Isopropylchlorid			x	x	x	x	x	x	x	1		J																																						1	1				3		1	1	1			Jodoform					1	1	2	2	1			1											x	Jodpentafluorid			x	x	x	x	x	x	x	x		K																																																		Kaliumpermanganat	25	70	x			x		2	3	x		1	1	3	3	x	x	3	1	2	1	3	x	Karbonsäure (Phenol)			x	x	2	2	x	x	3	1		1	1	1	1	1	1	1	1	1	1	2	x	Kerosin		70	x	x	x		1	3	3	1	3	1	1	1	1			1	1	1	1		x	Kieselfluorwasserstoffsäure	50		1	2	3	2	2	2	1	3		1	2	3	3	3	3	3	3	3	3	3	3	Königswasser			x	x	3	3	x	3	3	2													3	Kohlendioxid			1	1	1	1	1	1	1	1													1	Kohlenmonoxid			2	2	1	1	1	1	1	1														Kokereigas			2	2	1	x	2	2	2	1		1								1	1	1	1	Kokosnussöl			x	x	2	2	1	2	3	1														Kornöl			x	x	2	2	1	3	3	1		1			2			3	1	2	1	x	x	Kreosot (Holzteer)			x	x	x	x	2	3	3	1		1	1				1	3	1	2	1	x	x	Kresol		70	x	x	1	2	x	x	x	2		L																																																		LPG			x	x	x	x	1	2	2	1		1	1	1	1		1		1	1	1	1	1	Lebertran			x	x	2	2	1	2	2	1		1	1	1	1	1	1	1	1	1	1	1	3	Leinöl			x	3	1	1	1	2	2	1		1											2	Linolsäure		70			x	x	2	x	x	2		1												Luft 100 °C		100	2	2	1	1				1	1	1												Luft 200 °C		200	x	x	x	3	x	x	x	1	2																																																																																																																																																																																																																																																																																																																												
1	1	1	1	1	1	2	1	1	1	3	2	Isopropanol			1	2	1	1	2	1	1	1		1					1		2	2	2	x	x	Isopropylacetat			3	x	2	2	x	x	x	x		1		1						1	2	3	x	Isopropylether			x	x	x	x	2	2	2	x		1											x	Isopropylchlorid			x	x	x	x	x	x	x	1		J																																						1	1				3		1	1	1			Jodoform					1	1	2	2	1			1											x	Jodpentafluorid			x	x	x	x	x	x	x	x		K																																																		Kaliumpermanganat	25	70	x			x		2	3	x		1	1	3	3	x	x	3	1	2	1	3	x	Karbonsäure (Phenol)			x	x	2	2	x	x	3	1		1	1	1	1	1	1	1	1	1	1	2	x	Kerosin		70	x	x	x		1	3	3	1	3	1	1	1	1			1	1	1	1		x	Kieselfluorwasserstoffsäure	50		1	2	3	2	2	2	1	3		1	2	3	3	3	3	3	3	3	3	3	3	Königswasser			x	x	3	3	x	3	3	2													3	Kohlendioxid			1	1	1	1	1	1	1	1													1	Kohlenmonoxid			2	2	1	1	1	1	1	1														Kokereigas			2	2	1	x	2	2	2	1		1								1	1	1	1	Kokosnussöl			x	x	2	2	1	2	3	1														Kornöl			x	x	2	2	1	3	3	1		1			2			3	1	2	1	x	x	Kreosot (Holzteer)			x	x	x	x	2	3	3	1		1	1				1	3	1	2	1	x	x	Kresol		70	x	x	1	2	x	x	x	2		L																																																		LPG			x	x	x	x	1	2	2	1		1	1	1	1		1		1	1	1	1	1	Lebertran			x	x	2	2	1	2	2	1		1	1	1	1	1	1	1	1	1	1	1	3	Leinöl			x	3	1	1	1	2	2	1		1											2	Linolsäure		70			x	x	2	x	x	2		1												Luft 100 °C		100	2	2	1	1				1	1	1												Luft 200 °C		200	x	x	x	3	x	x	x	1	2																																																																																																																																																																																																																																																																																																																																																				
1					1		2	2	2	x	x	Isopropylacetat			3	x	2	2	x	x	x	x		1		1						1	2	3	x	Isopropylether			x	x	x	x	2	2	2	x		1											x	Isopropylchlorid			x	x	x	x	x	x	x	1		J																																						1	1				3		1	1	1			Jodoform					1	1	2	2	1			1											x	Jodpentafluorid			x	x	x	x	x	x	x	x		K																																																		Kaliumpermanganat	25	70	x			x		2	3	x		1	1	3	3	x	x	3	1	2	1	3	x	Karbonsäure (Phenol)			x	x	2	2	x	x	3	1		1	1	1	1	1	1	1	1	1	1	2	x	Kerosin		70	x	x	x		1	3	3	1	3	1	1	1	1			1	1	1	1		x	Kieselfluorwasserstoffsäure	50		1	2	3	2	2	2	1	3		1	2	3	3	3	3	3	3	3	3	3	3	Königswasser			x	x	3	3	x	3	3	2													3	Kohlendioxid			1	1	1	1	1	1	1	1													1	Kohlenmonoxid			2	2	1	1	1	1	1	1														Kokereigas			2	2	1	x	2	2	2	1		1								1	1	1	1	Kokosnussöl			x	x	2	2	1	2	3	1														Kornöl			x	x	2	2	1	3	3	1		1			2			3	1	2	1	x	x	Kreosot (Holzteer)			x	x	x	x	2	3	3	1		1	1				1	3	1	2	1	x	x	Kresol		70	x	x	1	2	x	x	x	2		L																																																		LPG			x	x	x	x	1	2	2	1		1	1	1	1		1		1	1	1	1	1	Lebertran			x	x	2	2	1	2	2	1		1	1	1	1	1	1	1	1	1	1	1	3	Leinöl			x	3	1	1	1	2	2	1		1											2	Linolsäure		70			x	x	2	x	x	2		1												Luft 100 °C		100	2	2	1	1				1	1	1												Luft 200 °C		200	x	x	x	3	x	x	x	1	2																																																																																																																																																																																																																																																																																																																																																																												
1		1						1	2	3	x	Isopropylether			x	x	x	x	2	2	2	x		1											x	Isopropylchlorid			x	x	x	x	x	x	x	1		J																																						1	1				3		1	1	1			Jodoform					1	1	2	2	1			1											x	Jodpentafluorid			x	x	x	x	x	x	x	x		K																																																		Kaliumpermanganat	25	70	x			x		2	3	x		1	1	3	3	x	x	3	1	2	1	3	x	Karbonsäure (Phenol)			x	x	2	2	x	x	3	1		1	1	1	1	1	1	1	1	1	1	2	x	Kerosin		70	x	x	x		1	3	3	1	3	1	1	1	1			1	1	1	1		x	Kieselfluorwasserstoffsäure	50		1	2	3	2	2	2	1	3		1	2	3	3	3	3	3	3	3	3	3	3	Königswasser			x	x	3	3	x	3	3	2													3	Kohlendioxid			1	1	1	1	1	1	1	1													1	Kohlenmonoxid			2	2	1	1	1	1	1	1														Kokereigas			2	2	1	x	2	2	2	1		1								1	1	1	1	Kokosnussöl			x	x	2	2	1	2	3	1														Kornöl			x	x	2	2	1	3	3	1		1			2			3	1	2	1	x	x	Kreosot (Holzteer)			x	x	x	x	2	3	3	1		1	1				1	3	1	2	1	x	x	Kresol		70	x	x	1	2	x	x	x	2		L																																																		LPG			x	x	x	x	1	2	2	1		1	1	1	1		1		1	1	1	1	1	Lebertran			x	x	2	2	1	2	2	1		1	1	1	1	1	1	1	1	1	1	1	3	Leinöl			x	3	1	1	1	2	2	1		1											2	Linolsäure		70			x	x	2	x	x	2		1												Luft 100 °C		100	2	2	1	1				1	1	1												Luft 200 °C		200	x	x	x	3	x	x	x	1	2																																																																																																																																																																																																																																																																																																																																																																																																				
1											x	Isopropylchlorid			x	x	x	x	x	x	x	1		J																																						1	1				3		1	1	1			Jodoform					1	1	2	2	1			1											x	Jodpentafluorid			x	x	x	x	x	x	x	x		K																																																		Kaliumpermanganat	25	70	x			x		2	3	x		1	1	3	3	x	x	3	1	2	1	3	x	Karbonsäure (Phenol)			x	x	2	2	x	x	3	1		1	1	1	1	1	1	1	1	1	1	2	x	Kerosin		70	x	x	x		1	3	3	1	3	1	1	1	1			1	1	1	1		x	Kieselfluorwasserstoffsäure	50		1	2	3	2	2	2	1	3		1	2	3	3	3	3	3	3	3	3	3	3	Königswasser			x	x	3	3	x	3	3	2													3	Kohlendioxid			1	1	1	1	1	1	1	1													1	Kohlenmonoxid			2	2	1	1	1	1	1	1														Kokereigas			2	2	1	x	2	2	2	1		1								1	1	1	1	Kokosnussöl			x	x	2	2	1	2	3	1														Kornöl			x	x	2	2	1	3	3	1		1			2			3	1	2	1	x	x	Kreosot (Holzteer)			x	x	x	x	2	3	3	1		1	1				1	3	1	2	1	x	x	Kresol		70	x	x	1	2	x	x	x	2		L																																																		LPG			x	x	x	x	1	2	2	1		1	1	1	1		1		1	1	1	1	1	Lebertran			x	x	2	2	1	2	2	1		1	1	1	1	1	1	1	1	1	1	1	3	Leinöl			x	3	1	1	1	2	2	1		1											2	Linolsäure		70			x	x	2	x	x	2		1												Luft 100 °C		100	2	2	1	1				1	1	1												Luft 200 °C		200	x	x	x	3	x	x	x	1	2																																																																																																																																																																																																																																																																																																																																																																																																																												
J																																						1	1				3		1	1	1			Jodoform					1	1	2	2	1			1											x	Jodpentafluorid			x	x	x	x	x	x	x	x		K																																																		Kaliumpermanganat	25	70	x			x		2	3	x		1	1	3	3	x	x	3	1	2	1	3	x	Karbonsäure (Phenol)			x	x	2	2	x	x	3	1		1	1	1	1	1	1	1	1	1	1	2	x	Kerosin		70	x	x	x		1	3	3	1	3	1	1	1	1			1	1	1	1		x	Kieselfluorwasserstoffsäure	50		1	2	3	2	2	2	1	3		1	2	3	3	3	3	3	3	3	3	3	3	Königswasser			x	x	3	3	x	3	3	2													3	Kohlendioxid			1	1	1	1	1	1	1	1													1	Kohlenmonoxid			2	2	1	1	1	1	1	1														Kokereigas			2	2	1	x	2	2	2	1		1								1	1	1	1	Kokosnussöl			x	x	2	2	1	2	3	1														Kornöl			x	x	2	2	1	3	3	1		1			2			3	1	2	1	x	x	Kreosot (Holzteer)			x	x	x	x	2	3	3	1		1	1				1	3	1	2	1	x	x	Kresol		70	x	x	1	2	x	x	x	2		L																																																		LPG			x	x	x	x	1	2	2	1		1	1	1	1		1		1	1	1	1	1	Lebertran			x	x	2	2	1	2	2	1		1	1	1	1	1	1	1	1	1	1	1	3	Leinöl			x	3	1	1	1	2	2	1		1											2	Linolsäure		70			x	x	2	x	x	2		1												Luft 100 °C		100	2	2	1	1				1	1	1												Luft 200 °C		200	x	x	x	3	x	x	x	1	2																																																																																																																																																																																																																																																																																																																																																																																																																																																				
1	1				3		1	1	1			Jodoform					1	1	2	2	1			1											x	Jodpentafluorid			x	x	x	x	x	x	x	x		K																																																		Kaliumpermanganat	25	70	x			x		2	3	x		1	1	3	3	x	x	3	1	2	1	3	x	Karbonsäure (Phenol)			x	x	2	2	x	x	3	1		1	1	1	1	1	1	1	1	1	1	2	x	Kerosin		70	x	x	x		1	3	3	1	3	1	1	1	1			1	1	1	1		x	Kieselfluorwasserstoffsäure	50		1	2	3	2	2	2	1	3		1	2	3	3	3	3	3	3	3	3	3	3	Königswasser			x	x	3	3	x	3	3	2													3	Kohlendioxid			1	1	1	1	1	1	1	1													1	Kohlenmonoxid			2	2	1	1	1	1	1	1														Kokereigas			2	2	1	x	2	2	2	1		1								1	1	1	1	Kokosnussöl			x	x	2	2	1	2	3	1														Kornöl			x	x	2	2	1	3	3	1		1			2			3	1	2	1	x	x	Kreosot (Holzteer)			x	x	x	x	2	3	3	1		1	1				1	3	1	2	1	x	x	Kresol		70	x	x	1	2	x	x	x	2		L																																																		LPG			x	x	x	x	1	2	2	1		1	1	1	1		1		1	1	1	1	1	Lebertran			x	x	2	2	1	2	2	1		1	1	1	1	1	1	1	1	1	1	1	3	Leinöl			x	3	1	1	1	2	2	1		1											2	Linolsäure		70			x	x	2	x	x	2		1												Luft 100 °C		100	2	2	1	1				1	1	1												Luft 200 °C		200	x	x	x	3	x	x	x	1	2																																																																																																																																																																																																																																																																																																																																																																																																																																																																																										
1											x	Jodpentafluorid			x	x	x	x	x	x	x	x		K																																																		Kaliumpermanganat	25	70	x			x		2	3	x		1	1	3	3	x	x	3	1	2	1	3	x	Karbonsäure (Phenol)			x	x	2	2	x	x	3	1		1	1	1	1	1	1	1	1	1	1	2	x	Kerosin		70	x	x	x		1	3	3	1	3	1	1	1	1			1	1	1	1		x	Kieselfluorwasserstoffsäure	50		1	2	3	2	2	2	1	3		1	2	3	3	3	3	3	3	3	3	3	3	Königswasser			x	x	3	3	x	3	3	2													3	Kohlendioxid			1	1	1	1	1	1	1	1													1	Kohlenmonoxid			2	2	1	1	1	1	1	1														Kokereigas			2	2	1	x	2	2	2	1		1								1	1	1	1	Kokosnussöl			x	x	2	2	1	2	3	1														Kornöl			x	x	2	2	1	3	3	1		1			2			3	1	2	1	x	x	Kreosot (Holzteer)			x	x	x	x	2	3	3	1		1	1				1	3	1	2	1	x	x	Kresol		70	x	x	1	2	x	x	x	2		L																																																		LPG			x	x	x	x	1	2	2	1		1	1	1	1		1		1	1	1	1	1	Lebertran			x	x	2	2	1	2	2	1		1	1	1	1	1	1	1	1	1	1	1	3	Leinöl			x	3	1	1	1	2	2	1		1											2	Linolsäure		70			x	x	2	x	x	2		1												Luft 100 °C		100	2	2	1	1				1	1	1												Luft 200 °C		200	x	x	x	3	x	x	x	1	2																																																																																																																																																																																																																																																																																																																																																																																																																																																																																																																		
K																																																		Kaliumpermanganat	25	70	x			x		2	3	x		1	1	3	3	x	x	3	1	2	1	3	x	Karbonsäure (Phenol)			x	x	2	2	x	x	3	1		1	1	1	1	1	1	1	1	1	1	2	x	Kerosin		70	x	x	x		1	3	3	1	3	1	1	1	1			1	1	1	1		x	Kieselfluorwasserstoffsäure	50		1	2	3	2	2	2	1	3		1	2	3	3	3	3	3	3	3	3	3	3	Königswasser			x	x	3	3	x	3	3	2													3	Kohlendioxid			1	1	1	1	1	1	1	1													1	Kohlenmonoxid			2	2	1	1	1	1	1	1														Kokereigas			2	2	1	x	2	2	2	1		1								1	1	1	1	Kokosnussöl			x	x	2	2	1	2	3	1														Kornöl			x	x	2	2	1	3	3	1		1			2			3	1	2	1	x	x	Kreosot (Holzteer)			x	x	x	x	2	3	3	1		1	1				1	3	1	2	1	x	x	Kresol		70	x	x	1	2	x	x	x	2		L																																																		LPG			x	x	x	x	1	2	2	1		1	1	1	1		1		1	1	1	1	1	Lebertran			x	x	2	2	1	2	2	1		1	1	1	1	1	1	1	1	1	1	1	3	Leinöl			x	3	1	1	1	2	2	1		1											2	Linolsäure		70			x	x	2	x	x	2		1												Luft 100 °C		100	2	2	1	1				1	1	1												Luft 200 °C		200	x	x	x	3	x	x	x	1	2																																																																																																																																																																																																																																																																																																																																																																																																																																																																																																																																										
												Kaliumpermanganat	25	70	x			x		2	3	x		1	1	3	3	x	x	3	1	2	1	3	x	Karbonsäure (Phenol)			x	x	2	2	x	x	3	1		1	1	1	1	1	1	1	1	1	1	2	x	Kerosin		70	x	x	x		1	3	3	1	3	1	1	1	1			1	1	1	1		x	Kieselfluorwasserstoffsäure	50		1	2	3	2	2	2	1	3		1	2	3	3	3	3	3	3	3	3	3	3	Königswasser			x	x	3	3	x	3	3	2													3	Kohlendioxid			1	1	1	1	1	1	1	1													1	Kohlenmonoxid			2	2	1	1	1	1	1	1														Kokereigas			2	2	1	x	2	2	2	1		1								1	1	1	1	Kokosnussöl			x	x	2	2	1	2	3	1														Kornöl			x	x	2	2	1	3	3	1		1			2			3	1	2	1	x	x	Kreosot (Holzteer)			x	x	x	x	2	3	3	1		1	1				1	3	1	2	1	x	x	Kresol		70	x	x	1	2	x	x	x	2		L																																																		LPG			x	x	x	x	1	2	2	1		1	1	1	1		1		1	1	1	1	1	Lebertran			x	x	2	2	1	2	2	1		1	1	1	1	1	1	1	1	1	1	1	3	Leinöl			x	3	1	1	1	2	2	1		1											2	Linolsäure		70			x	x	2	x	x	2		1												Luft 100 °C		100	2	2	1	1				1	1	1												Luft 200 °C		200	x	x	x	3	x	x	x	1	2																																																																																																																																																																																																																																																																																																																																																																																																																																																																																																																																																																																
1	1	3	3	x	x	3	1	2	1	3	x	Karbonsäure (Phenol)			x	x	2	2	x	x	3	1		1	1	1	1	1	1	1	1	1	1	2	x	Kerosin		70	x	x	x		1	3	3	1	3	1	1	1	1			1	1	1	1		x	Kieselfluorwasserstoffsäure	50		1	2	3	2	2	2	1	3		1	2	3	3	3	3	3	3	3	3	3	3	Königswasser			x	x	3	3	x	3	3	2													3	Kohlendioxid			1	1	1	1	1	1	1	1													1	Kohlenmonoxid			2	2	1	1	1	1	1	1														Kokereigas			2	2	1	x	2	2	2	1		1								1	1	1	1	Kokosnussöl			x	x	2	2	1	2	3	1														Kornöl			x	x	2	2	1	3	3	1		1			2			3	1	2	1	x	x	Kreosot (Holzteer)			x	x	x	x	2	3	3	1		1	1				1	3	1	2	1	x	x	Kresol		70	x	x	1	2	x	x	x	2		L																																																		LPG			x	x	x	x	1	2	2	1		1	1	1	1		1		1	1	1	1	1	Lebertran			x	x	2	2	1	2	2	1		1	1	1	1	1	1	1	1	1	1	1	3	Leinöl			x	3	1	1	1	2	2	1		1											2	Linolsäure		70			x	x	2	x	x	2		1												Luft 100 °C		100	2	2	1	1				1	1	1												Luft 200 °C		200	x	x	x	3	x	x	x	1	2																																																																																																																																																																																																																																																																																																																																																																																																																																																																																																																																																																																																								
1	1	1	1	1	1	1	1	1	1	2	x	Kerosin		70	x	x	x		1	3	3	1	3	1	1	1	1			1	1	1	1		x	Kieselfluorwasserstoffsäure	50		1	2	3	2	2	2	1	3		1	2	3	3	3	3	3	3	3	3	3	3	Königswasser			x	x	3	3	x	3	3	2													3	Kohlendioxid			1	1	1	1	1	1	1	1													1	Kohlenmonoxid			2	2	1	1	1	1	1	1														Kokereigas			2	2	1	x	2	2	2	1		1								1	1	1	1	Kokosnussöl			x	x	2	2	1	2	3	1														Kornöl			x	x	2	2	1	3	3	1		1			2			3	1	2	1	x	x	Kreosot (Holzteer)			x	x	x	x	2	3	3	1		1	1				1	3	1	2	1	x	x	Kresol		70	x	x	1	2	x	x	x	2		L																																																		LPG			x	x	x	x	1	2	2	1		1	1	1	1		1		1	1	1	1	1	Lebertran			x	x	2	2	1	2	2	1		1	1	1	1	1	1	1	1	1	1	1	3	Leinöl			x	3	1	1	1	2	2	1		1											2	Linolsäure		70			x	x	2	x	x	2		1												Luft 100 °C		100	2	2	1	1				1	1	1												Luft 200 °C		200	x	x	x	3	x	x	x	1	2																																																																																																																																																																																																																																																																																																																																																																																																																																																																																																																																																																																																																																
1	1	1	1			1	1	1	1		x	Kieselfluorwasserstoffsäure	50		1	2	3	2	2	2	1	3		1	2	3	3	3	3	3	3	3	3	3	3	Königswasser			x	x	3	3	x	3	3	2													3	Kohlendioxid			1	1	1	1	1	1	1	1													1	Kohlenmonoxid			2	2	1	1	1	1	1	1														Kokereigas			2	2	1	x	2	2	2	1		1								1	1	1	1	Kokosnussöl			x	x	2	2	1	2	3	1														Kornöl			x	x	2	2	1	3	3	1		1			2			3	1	2	1	x	x	Kreosot (Holzteer)			x	x	x	x	2	3	3	1		1	1				1	3	1	2	1	x	x	Kresol		70	x	x	1	2	x	x	x	2		L																																																		LPG			x	x	x	x	1	2	2	1		1	1	1	1		1		1	1	1	1	1	Lebertran			x	x	2	2	1	2	2	1		1	1	1	1	1	1	1	1	1	1	1	3	Leinöl			x	3	1	1	1	2	2	1		1											2	Linolsäure		70			x	x	2	x	x	2		1												Luft 100 °C		100	2	2	1	1				1	1	1												Luft 200 °C		200	x	x	x	3	x	x	x	1	2																																																																																																																																																																																																																																																																																																																																																																																																																																																																																																																																																																																																																																																								
1	2	3	3	3	3	3	3	3	3	3	3	Königswasser			x	x	3	3	x	3	3	2													3	Kohlendioxid			1	1	1	1	1	1	1	1													1	Kohlenmonoxid			2	2	1	1	1	1	1	1														Kokereigas			2	2	1	x	2	2	2	1		1								1	1	1	1	Kokosnussöl			x	x	2	2	1	2	3	1														Kornöl			x	x	2	2	1	3	3	1		1			2			3	1	2	1	x	x	Kreosot (Holzteer)			x	x	x	x	2	3	3	1		1	1				1	3	1	2	1	x	x	Kresol		70	x	x	1	2	x	x	x	2		L																																																		LPG			x	x	x	x	1	2	2	1		1	1	1	1		1		1	1	1	1	1	Lebertran			x	x	2	2	1	2	2	1		1	1	1	1	1	1	1	1	1	1	1	3	Leinöl			x	3	1	1	1	2	2	1		1											2	Linolsäure		70			x	x	2	x	x	2		1												Luft 100 °C		100	2	2	1	1				1	1	1												Luft 200 °C		200	x	x	x	3	x	x	x	1	2																																																																																																																																																																																																																																																																																																																																																																																																																																																																																																																																																																																																																																																																																
											3	Kohlendioxid			1	1	1	1	1	1	1	1													1	Kohlenmonoxid			2	2	1	1	1	1	1	1														Kokereigas			2	2	1	x	2	2	2	1		1								1	1	1	1	Kokosnussöl			x	x	2	2	1	2	3	1														Kornöl			x	x	2	2	1	3	3	1		1			2			3	1	2	1	x	x	Kreosot (Holzteer)			x	x	x	x	2	3	3	1		1	1				1	3	1	2	1	x	x	Kresol		70	x	x	1	2	x	x	x	2		L																																																		LPG			x	x	x	x	1	2	2	1		1	1	1	1		1		1	1	1	1	1	Lebertran			x	x	2	2	1	2	2	1		1	1	1	1	1	1	1	1	1	1	1	3	Leinöl			x	3	1	1	1	2	2	1		1											2	Linolsäure		70			x	x	2	x	x	2		1												Luft 100 °C		100	2	2	1	1				1	1	1												Luft 200 °C		200	x	x	x	3	x	x	x	1	2																																																																																																																																																																																																																																																																																																																																																																																																																																																																																																																																																																																																																																																																																																								
											1	Kohlenmonoxid			2	2	1	1	1	1	1	1														Kokereigas			2	2	1	x	2	2	2	1		1								1	1	1	1	Kokosnussöl			x	x	2	2	1	2	3	1														Kornöl			x	x	2	2	1	3	3	1		1			2			3	1	2	1	x	x	Kreosot (Holzteer)			x	x	x	x	2	3	3	1		1	1				1	3	1	2	1	x	x	Kresol		70	x	x	1	2	x	x	x	2		L																																																		LPG			x	x	x	x	1	2	2	1		1	1	1	1		1		1	1	1	1	1	Lebertran			x	x	2	2	1	2	2	1		1	1	1	1	1	1	1	1	1	1	1	3	Leinöl			x	3	1	1	1	2	2	1		1											2	Linolsäure		70			x	x	2	x	x	2		1												Luft 100 °C		100	2	2	1	1				1	1	1												Luft 200 °C		200	x	x	x	3	x	x	x	1	2																																																																																																																																																																																																																																																																																																																																																																																																																																																																																																																																																																																																																																																																																																																																
												Kokereigas			2	2	1	x	2	2	2	1		1								1	1	1	1	Kokosnussöl			x	x	2	2	1	2	3	1														Kornöl			x	x	2	2	1	3	3	1		1			2			3	1	2	1	x	x	Kreosot (Holzteer)			x	x	x	x	2	3	3	1		1	1				1	3	1	2	1	x	x	Kresol		70	x	x	1	2	x	x	x	2		L																																																		LPG			x	x	x	x	1	2	2	1		1	1	1	1		1		1	1	1	1	1	Lebertran			x	x	2	2	1	2	2	1		1	1	1	1	1	1	1	1	1	1	1	3	Leinöl			x	3	1	1	1	2	2	1		1											2	Linolsäure		70			x	x	2	x	x	2		1												Luft 100 °C		100	2	2	1	1				1	1	1												Luft 200 °C		200	x	x	x	3	x	x	x	1	2																																																																																																																																																																																																																																																																																																																																																																																																																																																																																																																																																																																																																																																																																																																																																								
1								1	1	1	1	Kokosnussöl			x	x	2	2	1	2	3	1														Kornöl			x	x	2	2	1	3	3	1		1			2			3	1	2	1	x	x	Kreosot (Holzteer)			x	x	x	x	2	3	3	1		1	1				1	3	1	2	1	x	x	Kresol		70	x	x	1	2	x	x	x	2		L																																																		LPG			x	x	x	x	1	2	2	1		1	1	1	1		1		1	1	1	1	1	Lebertran			x	x	2	2	1	2	2	1		1	1	1	1	1	1	1	1	1	1	1	3	Leinöl			x	3	1	1	1	2	2	1		1											2	Linolsäure		70			x	x	2	x	x	2		1												Luft 100 °C		100	2	2	1	1				1	1	1												Luft 200 °C		200	x	x	x	3	x	x	x	1	2																																																																																																																																																																																																																																																																																																																																																																																																																																																																																																																																																																																																																																																																																																																																																																																
												Kornöl			x	x	2	2	1	3	3	1		1			2			3	1	2	1	x	x	Kreosot (Holzteer)			x	x	x	x	2	3	3	1		1	1				1	3	1	2	1	x	x	Kresol		70	x	x	1	2	x	x	x	2		L																																																		LPG			x	x	x	x	1	2	2	1		1	1	1	1		1		1	1	1	1	1	Lebertran			x	x	2	2	1	2	2	1		1	1	1	1	1	1	1	1	1	1	1	3	Leinöl			x	3	1	1	1	2	2	1		1											2	Linolsäure		70			x	x	2	x	x	2		1												Luft 100 °C		100	2	2	1	1				1	1	1												Luft 200 °C		200	x	x	x	3	x	x	x	1	2																																																																																																																																																																																																																																																																																																																																																																																																																																																																																																																																																																																																																																																																																																																																																																																																								
1			2			3	1	2	1	x	x	Kreosot (Holzteer)			x	x	x	x	2	3	3	1		1	1				1	3	1	2	1	x	x	Kresol		70	x	x	1	2	x	x	x	2		L																																																		LPG			x	x	x	x	1	2	2	1		1	1	1	1		1		1	1	1	1	1	Lebertran			x	x	2	2	1	2	2	1		1	1	1	1	1	1	1	1	1	1	1	3	Leinöl			x	3	1	1	1	2	2	1		1											2	Linolsäure		70			x	x	2	x	x	2		1												Luft 100 °C		100	2	2	1	1				1	1	1												Luft 200 °C		200	x	x	x	3	x	x	x	1	2																																																																																																																																																																																																																																																																																																																																																																																																																																																																																																																																																																																																																																																																																																																																																																																																																																
1	1				1	3	1	2	1	x	x	Kresol		70	x	x	1	2	x	x	x	2		L																																																		LPG			x	x	x	x	1	2	2	1		1	1	1	1		1		1	1	1	1	1	Lebertran			x	x	2	2	1	2	2	1		1	1	1	1	1	1	1	1	1	1	1	3	Leinöl			x	3	1	1	1	2	2	1		1											2	Linolsäure		70			x	x	2	x	x	2		1												Luft 100 °C		100	2	2	1	1				1	1	1												Luft 200 °C		200	x	x	x	3	x	x	x	1	2																																																																																																																																																																																																																																																																																																																																																																																																																																																																																																																																																																																																																																																																																																																																																																																																																																																								
L																																																		LPG			x	x	x	x	1	2	2	1		1	1	1	1		1		1	1	1	1	1	Lebertran			x	x	2	2	1	2	2	1		1	1	1	1	1	1	1	1	1	1	1	3	Leinöl			x	3	1	1	1	2	2	1		1											2	Linolsäure		70			x	x	2	x	x	2		1												Luft 100 °C		100	2	2	1	1				1	1	1												Luft 200 °C		200	x	x	x	3	x	x	x	1	2																																																																																																																																																																																																																																																																																																																																																																																																																																																																																																																																																																																																																																																																																																																																																																																																																																																																																
												LPG			x	x	x	x	1	2	2	1		1	1	1	1		1		1	1	1	1	1	Lebertran			x	x	2	2	1	2	2	1		1	1	1	1	1	1	1	1	1	1	1	3	Leinöl			x	3	1	1	1	2	2	1		1											2	Linolsäure		70			x	x	2	x	x	2		1												Luft 100 °C		100	2	2	1	1				1	1	1												Luft 200 °C		200	x	x	x	3	x	x	x	1	2																																																																																																																																																																																																																																																																																																																																																																																																																																																																																																																																																																																																																																																																																																																																																																																																																																																																																																																						
1	1	1	1		1		1	1	1	1	1	Lebertran			x	x	2	2	1	2	2	1		1	1	1	1	1	1	1	1	1	1	1	3	Leinöl			x	3	1	1	1	2	2	1		1											2	Linolsäure		70			x	x	2	x	x	2		1												Luft 100 °C		100	2	2	1	1				1	1	1												Luft 200 °C		200	x	x	x	3	x	x	x	1	2																																																																																																																																																																																																																																																																																																																																																																																																																																																																																																																																																																																																																																																																																																																																																																																																																																																																																																																																														
1	1	1	1	1	1	1	1	1	1	1	3	Leinöl			x	3	1	1	1	2	2	1		1											2	Linolsäure		70			x	x	2	x	x	2		1												Luft 100 °C		100	2	2	1	1				1	1	1												Luft 200 °C		200	x	x	x	3	x	x	x	1	2																																																																																																																																																																																																																																																																																																																																																																																																																																																																																																																																																																																																																																																																																																																																																																																																																																																																																																																																																																						
1											2	Linolsäure		70			x	x	2	x	x	2		1												Luft 100 °C		100	2	2	1	1				1	1	1												Luft 200 °C		200	x	x	x	3	x	x	x	1	2																																																																																																																																																																																																																																																																																																																																																																																																																																																																																																																																																																																																																																																																																																																																																																																																																																																																																																																																																																																														
1												Luft 100 °C		100	2	2	1	1				1	1	1												Luft 200 °C		200	x	x	x	3	x	x	x	1	2																																																																																																																																																																																																																																																																																																																																																																																																																																																																																																																																																																																																																																																																																																																																																																																																																																																																																																																																																																																																																						
1												Luft 200 °C		200	x	x	x	3	x	x	x	1	2																																																																																																																																																																																																																																																																																																																																																																																																																																																																																																																																																																																																																																																																																																																																																																																																																																																																																																																																																																																																																																														

Kunststoffe (Werte bei Raumtemperatur)													Elastomere											
PTFE/FEP/PFA	PVDF	PETP	POM	PC	PA 6/PA 6.6	PMMA	PP	PVC	PE	PUR	MQ		Konzentration	Temperatur	NR	SBR	IIR	EPDM	NBR	CR	CSM	FPM	ACM	
												0												
1	1	1	2	1	1	1	2	1	2	1	3	Ölsäure			x	x	x	3	1	x	3	1		
												Oktachlortoluol			x	x	x	x	x	x	x	1		
1												Oktadecen			x	x	x	x	1	2	2	1		
1	1	1	1		1	2	1	1	1	3	x	Oktan			x	x	x	x				x		
												Oktanol			2	2	1	1	2	1	1	1		
1	1	1	1		1		1	2	1	2	2	Olivenöl		50	x	3	2	3	1	2	2	1		
1	1		3	1	3	1	1	1	1	1	2	Oxalsäure, wässrig	25	70	1	1	1	1	3	2	1	1		
												Oxidierende Salzlösungen	25	70	x			x		2	3	x		
1	1	1	3	1	3	1	2	1	2	1	1	Ozon	50	40	x	x	2	1	x	2	1	1		
												P												
1	1		2				1	1	3	3	3	Palmitinsäure			3	3	2	2	1	2	3	1		
1	1	1	1	2	2	x	2	3	2	3	3	Perchlorethylen			x	x	x	x	3	x	x	1		
1	1	2		2			1	1	1	x	x	Perchlorsäure			2		2	2	x	2	2	1		
												Pflanzliche Öle			x	x	2	2	1	2	2	1	1	
1	1	3	3	x	x	3	1	2	1	3	x	Phenol (Karbolsäure)		100	x	x	2	2	x	x	x	2		
												Phenylethylether			x	x	x	x	x	x	x	x		
1			1				3	x	3	x	x	Phenylhydrazin			1	3	3	2	x	3	x	1		
												Phoron			x	x	2	2	x	x	x	x		
1			3		3		1			3	x	Phosphorsäure	50		2	1	1	1	3	2	1	1		
1	1		2				1	3	1	3	3	Phosphortrichlorid			x	x	1	1	x	x		1		
1	1		2					2	2	3	3	Pikrinsäure, wässrig	10	100	2	2	2	2	2	1	1	1		
												Pinen		70	x	x	x	x	2	x	3	1		
												Pineöl		70	x	x	x	x	2	x	x	1		
												Piperidin			x	x	x	x	x	x	x	x		
												Propan			x	x	x	x	1	2	2	1		
1	1	1	1	1	1	2	1	2	1	2	1	Propanol		50	1	1	1	1	2	1	1	1		
												Propen			x	x	x	x	3	x	x	1		
1					1			2		x	x	Propylacetat			x	x	2	2	x	x	x	x		
1			2				1		1		x	Propylamin			x	x	3	3	x	x	x	x		
1	3	3	2	3	1	3	2	3	1	x	x	Propylenoxid				x	2	2		x	x	x		
1												Propylnitrat					2	2		x	x	x		
												Prüfkraftstoff B			x	x	x	x	2	3	3	1	x	
												Prüfkraftstoff C			x	x	x	x	2	x	x	1	x	
1												Pydraul F-9		80	x	x	3	2	x	x	x	1		
1	3		2	3	1	3	2	3	1	x	3	Pyridin			x	x	1	2	x	x	x			
1												Pyrrrol			3	3	x	3	x	x	x	x		
												Q												
1	1	1	1	1	1	1	1	1	1	1	1	Quecksilber			1	1	1	1	1	1	1	1		
												R												
1			1		2						2	Rapsöl		100	x	x	3	2	1	2	3	1		

Technische Informationen

Allgemeine Chemische Beständigkeit

Kunststoffe (Werte bei Raumtemperatur)											Elastomere												
PTFE/FEP/PFA	PVDF	PETP	POM	PC	PA 6/PA 6.6	PMMA	PP	PVC	PE	PUR	MQ	Konzentration	Temperatur	NR	SBR	IIR	EPDM	NBR	CR	CSM	FPM	ACM	
1	1	1	1	1	1		1	1	1	1	1		100	2	1	1	1	2	3	2	1		Rizinusöl
S																							
1	1							1						1		1	1	1			1		Salicylsäure
1	1	1	3	1	3	1	1	1	1	3	x	10	50	2	2	1	1	2	3	1	1		Salpetersäure
1	1	2	3	3	3	3	3	3	2	x	x	60		x	x	x	x	x	x	2	1		Salpetersäure
1	2	2	3		3		3	3	2	x	x			x	x	x	x	x	x	x	3		Salpetersäure, rauchend
Salz und Salzlösungen																							
1	1	1	3	1	3	1	1	1	1	3	3	sat	70	1	1	1	1	1	1	1	1	1	Salzsäure
												10	100	x	3	2	x	3	1	1	1		Salzsäure
												20	50	3	2	1	2	2	1	1	1		Salzsäure
												37		2	2	1	1	2	1	1	1		Salzsäure
1	1	1	1	1	2	1	1	1	1	1	1			3	3	1	1	1	1	1	1	1	Sauerstoff
Sauerstoff, flüssig																							
																1		3	x	x			Sauerstoff, flüssig
1	1	1	1	1	1	1	1	1	1	1	2		100	x	x	x	x	1	2	2	1	2	Schmieröle
1	1	1	1	1	1	1	1	1	1	1	1			x	x	1	1	x	1	1	1		Schwefel
1	1	3	3											x	x	x		3	3	2	1		Schwefeldichlorid
1	1	2	2	2	3	1	1	1	1	3	2			3	3	2	1	3	3	x	1		Schwefeldioxid
Schwefelhexafluorid																							
Schwefelige Säure																							
1	1		1	3	1	3	1	2	2	x	x			x	x	x	x	3	x	x	1		Schwefelkohlenstoff
1	1	1	2	1	3	1	1	1	1	3	3	5-10	100	1	1	1	1	3	1	1	1		Schwefelsäure
Schwefelsäure																							
1	1	2	3	1	x	2	1	1	1	3	x	10-50		1	1	1		1	1	1	1		Schwefelsäure
1	1	2	3	1	x	2	1	1	1	3	x	50-80	100	3	3	1		x	x	x	1		Schwefelsäure
1	1	3	3	3	x	3	1	1	1	x	x	95		x	x	x	3	x	x	x	1	x	Schwefelsäure
1	1	3	3	1	1	1	1	1	1	3	3	sat		x	1	1	1	x	1	2	x		Schwefelwasserstoff
Schweineschmalz																							
1	1	1	1	1	1	1	1	1	1	2	1		70	x	x	2	3	1	2	3	1		Seifenlösung
Silikatester																							
1	1	1	1	1	1	1	1	1	1	1	3			x	x	x	x	2	1	1	1		Silikonfett
1	1	1	1	1	1	1	1	1	1	1	3			1	1	1	1	1	1	1	1		Silikonöl
Skydrol 500																							
Skydrol 7000																							
Sojaöl																							
1	1		2		1	1	1	1	1	2	1		70	3	3	x	2	2	2	2			Stearinsäure
1	1	1	1	1		1	1	1	1	1	1			1	1	1	1	1	1	1	1		Stickstoff
Stickstofftetroxid																							
1		3	1	3	1		2		2	3	x		23	x	x	x	x	x	x	x	1		Styrol
T																							
1	1		1					1	1	x	2			x	x	x	x	2	3	3	1		Teer
Terpentin																							
1	1	1	1	1	1	1	3	3	2	2	x			x	x	3	3	1	x	x	1		Terpineol
1							3	3	x	x				x	x	x	x	x			1		Tetrabrommethan

Technische Informationen

Maßeinheiten und Umrechnungstabellen

Internationale Maßeinheit

Größe, Name und Formelzeichen	Maßeinheit	Vielfache und Teile (Beispiel)	Sonstige Einheiten und Anmerkungen
Länge: l	Meter: m	km, dm, cm, mm	–
Fläche: A	Quadratmeter: m ² 1 m ² = 1 m x 1 m	km ² , dm ² , cm ² , mm ²	1 Hektar (ha) = 10.000 m ² 1 Ar (a) = 100 m ²
Volumen: V	Kubikmeter: m ³ 1 m ³ = 1 m x 1 m x 1 m	dm ³ , cm ³ , mm ³	1 Liter (l) = 1 dm ³ 1.000 l = 1 m ³
Zeit: t	Sekunde: s	h, min, sec	1 Stunde (h) = 60 min 1 Minute (min) = 60 s
Geschwindigkeit: v	Meter je Sekunde: m/s	km/s, mm/s	1 km/h = 0,2778 m/s, 1 m/s = 3,6 km/h
Beschleunigung: a	Meter je Sekundenquadrat: m/s ²	mm/s ²	Fallbeschleunigung: g g = 9,81 m/s ²
Masse: m	Kilogramm: kg	t, g, mg	1 Tonne (t) = 1.000 kg 1 Karat (ct) = 0,2 g
Dichte: g	Kilogramm je Kubikmeter: kg/m ³	g/m ³	1 t/m ³ = 1 kg/dm ³ = 1 g/cm ³
Kraft: F	Newton: N 1 N = 1 kg x 1 m/s ² = 1 Ws/m	kN mN	Gewicht = Maße x Fallbeschleunigung G = m x g
Druck: p	Pascal: Pa 1 Pa = 1 N/m ² Newton je Quadratmeter	MPa	1 MPa = 1 N/mm ² , 1 mm Hg = 133,322 Pa bei Flüssigkeiten und Gasen: 1 Millibar (mbar) = 100 Pa
Arbeit: W Energie: E Wärmemenge: Q	Joule: J 1 J = 1 N x 1 m	kJ	1 Wattsekunde (Ws) = 1 J = 1 kg m ² /s ² 1 Kilowattstunde (kWh) = 3,6 MJ
Leistung: P	Watt: W $1 W = \frac{1 J}{1 s} = \frac{1 N \times 1 m}{1 s}$	MW kW	–
Celsius-Temperatur: t	Grad Celsius: °C	–	0 °C entspricht etwa 273 K
Kelvin-Temperatur: T	Kelvin: K	–	Δt = ΔT
Elektrische Stromstärke: I	Ampere: A	kA mA	–
Elektrische Spannung: U	Volt: V 1 V = 1 W/A	kV mV	–
Elektrischer Widerstand: R	Ohm: Ω 1 Ω = 1 V/A	kΩ MΩ	–
Spez. Wärmekapazität	Joule pro kg und Kelvin $\frac{J}{kg \cdot K}$	–	$1 \frac{Kcal}{kg \cdot Grad} = 4,19 \frac{KJ}{kg \cdot K}$
Wärmedurchgangskoeffizient:	Watt/m ² und Kelvin $\frac{W}{m^2 \cdot K}$	–	$1 \frac{Kcal}{m^2 \cdot h \cdot Grad} = 1,16 \frac{W}{m^2 \cdot K}$
Dynamische Viskosität: η	Pascalsekunde Pa·s	mPa·s	1 m · Pa·s = 1 cP = 10 ⁻³ Ns/m
Kinematische Viskosität: ν	Quadratmeter durch Sekunde m ² /s	m ² ·s ⁻¹	1 mm ² /s = 1 cSt = 10 ⁶ m ² /s

Bildung von dezimalen Vielfachen

Die Einheiten werden mit nachstehenden Faktoren multipliziert.

Vorsilben	Zeichen	Faktoren	
Deka	da	= 10 ¹	10
Hekto	h	= 10 ²	100
Kilo	k	= 10 ³	1.000
Mega	M	= 10 ⁶	1.000.000
Giga	G	= 10 ⁹	1.000.000.000
Tera	T	= 10 ¹²	1.000.000.000.000
Peta	P	= 10 ¹⁵	1.000.000.000.000.000
Exa	E	= 10 ¹⁸	1.000.000.000.000.000.000

Bildung von dezimalen Teilen

Die Einheiten werden mit nachstehenden Faktoren multipliziert.

Vorsilben	Zeichen	Faktoren	
Dezi	d	= 10 ⁻¹	0,1
Zenti	c	= 10 ⁻²	0,01
Milli	m	= 10 ⁻³	0,001
Mikro	μ	= 10 ⁻⁶	0,000.001
Nano	n	= 10 ⁻⁹	0,000.000.001
Piko	p	= 10 ⁻¹²	0,000.000.000.001
Femto	f	= 10 ⁻¹⁵	0,000.000.000.000.001
Atto	a	= 10 ⁻¹⁸	0,000.000.000.000.000.001

Umrechnungsfaktoren für Temperaturen

Bekanntes Maßsystem	Gesuchtes Maßsystem	
	°C	°F
Fahrenheit (°F)	$5 / 9 \times (F - 32)$	1
Grad Celsius (°C)	1	$(C \times 9 / 5) + 32$

Beispiel: $320 \text{ °F} = 5 / 9 \times (320 - 32) = 160 \text{ °C}$

$160 \text{ °C} = (160 \times 9 / 5) + 32 = 320 \text{ °F}$

Längenmaße

	km	m	dm	cm	mm
Kilometer km	1	1.000	10.000	100.000	1.000.000
Meter m	0,001	1	10	100	1.000
Dezimeter dm	0,0001	0,1	1	10	100
Zentimeter cm	0,00001	0,01	0,1	1	10
Millimeter mm	0,000001	0,001	0,01	0,1	1

Feet (ft) : Meter (m)

ft	m	ft	m	ft	m	ft	m
1	0,30	11	3,35	25	7,62	75	22,86
2	0,61	12	3,66	30	9,14	80	24,38
3	0,91	13	3,96	35	10,67	85	25,91
4	1,22	14	4,27	40	12,19	90	27,43
5	1,52	15	4,57	45	13,72	95	28,96
6	1,83	16	4,87	50	15,24	100	30,48
7	2,13	17	5,18	55	16,76	150	45,72
8	2,44	18	5,49	60	18,29	200	60,96
9	2,74	19	5,79	65	19,81	500	152,38
10	3,05	20	6,10	70	21,34	1.000	304,76

Kraft

	N	kN	p	kp	Mp
1 N	1	0,001	102	0,102	0,000102
1 kN	1.000	1	102.000	102	0,102
1 p	0,00981	0,00000981	1	0,001	0,000001
1 kp	9,81	0,00981	1.000	1	0,001
1 Mp	9.810	9,81	1.000.000	1.000	1

Zoll - Millimeter

1" entspricht 25,40 mm

Zoll	Millimeter
1/8"	3,18
1/4"	6,35
5/16"	7,94
3/8"	9,53
7/16"	11,11
1/2"	12,70
5/8"	15,88
3/4"	19,05
1"	25,40
1 1/4"	31,75
1 1/2"	38,10
2"	50,80
2 1/2"	63,50
3"	76,20
3 1/2"	88,90
4"	101,60
5"	127,00
6"	152,40
8"	203,20
10"	254,00
12"	304,80
14"	355,60
16"	406,40
18"	457,20
20"	508,00

Shore-Härtegrade nach DIN 53505 A

28° bis 38°	sehr weich
40° bis 50°	weich
52° bis 66°	mittelweich
68° bis 78°	mittelhart
80° bis 90°	hart
92° bis 100°	sehr hart

Leistung

	W	kW	PS	kpm/s
1 W	1	0,001	0,00136	0,102
1 kW	1.000	1	1,36	102
1 PS	735,5	0,7355	1	75
1 kpm/s	9,81	0,00981	0,0133	1

Arbeit, Energie, Wärmepumpe

	J = Ws	cal	kcal = WE	kpm	kpcm
1 J = 1 Ws	1	0,238	0,000238	0,102	10,2
1 cal	4,19	1	0,001	0,427	42,7
1 kcal = 1 WE	4.190	1.000	1	427	42.700
1 kpm	9,81	2,34	0,00234	1	100
1 kpcm	0,0981	0,0234	0,0000234	0,01	1

Mechanische Spannung

	N/cm ²	N/mm ²	kN/cm ²	kN/mm ²	Pa	kp/cm ²	kp/mm ²
1 N/cm ²	1	0,01	0,001	0,00001	10.000	0,102	0,00102
1 N/mm ²	100	1	0,1	0,001	1.000.000	10,2	0,102
1 kN/cm ²	1.000	10	1	0,01	10.000.000	102	1,02
1 kN/mm ²	100.000	1.000	100	1	1.000.000.000	10.200	102
1 Pa	0,0001	0,000001	0,0000001	0,000000001	1	0,0000102	0,000000102
1 kp/cm ²	9,81	0,0981	0,00981	0,0000981	98.100	1	0,01
1 kp/mm ²	981	9,81	0,981	0,00981	9.810.000	10	1

Umrechnungstabelle von Druckeinheiten

Einheit	bar	mbar	Pa	kPa	MPa	psi	mWS	ft H ₂ O	in H ₂ O	mmHg	Torr	in. Hg	kg/cm ² (atü)
1 bar	1	1.000	100.000	100	0,1	14,5038	10,1972	33,4553	401,463	750,064	750,064	29,53	1,01972
1 mbar	0,001	1	100	0,1	0,0001	0,0145	0,0102	0,03346	0,40146	0,75006	0,75006	0,02953	0,00102
1 Pa	0,00001	0,01	1	0,001	0,000001	0,00015	0,0001	0,00033	0,00401	0,0075	0,0075	0,0003	0,00001
1 kPa	0,01	10	1.000	1	0,001	0,14504	0,10197	0,33455	4,01463	7,50064	7,50064	0,2953	0,0102
1 MPa	10	10.000	1.000.000	1.000	1	145,04	101,97	334,55	4014,63	7.500,64	7.500,64	295,3	10,1972
1 psi	0,06895	68,9476	6.894,74	6,89476	0,0068948	1	0,70307	2,30666	27,6799	51,7151	51,7151	2,03602	0,07031
1 mWS	0,09807	98,0665	9.806,65	9,80665	0,0098067	1,42233	1	3,28084	39,3701	73,5561	73,5561	2,8959	0,1
1 ft H ₂ O	0,02989	29,8907	2.988,98	2,98907	0,0029891	0,43353	0,3048	1	12	22,4199	22,4199	0,88267	0,03048
1 in. H ₂ O	0,00249	2,49089	249,08	0,24909	0,0002491	0,03613	0,0254	0,08333	1	1,86833	1,86833	0,07356	0,00254
1 mmHg	0,00133	1,33322	133,32	0,13332	0,0001333	0,01934	0,0136	0,0446	0,53524	1	1	0,03937	0,00136
1 Torr	0,00133	1,33322	133,32	0,13332	0,0001333	0,01934	0,0136	0,0446	0,53524	1	1	0,03937	0,00136
1 in. Hg	0,03386	33,8639	3.386,39	3,38639	0,0033864	0,49115	0,34532	1,13293	13,5951	25,4	25,4	1	0,03453
1 kg/cm ²	0,98067	980,665	98.066,14	98,0665	0,0980665	14,2233	10	32,8084	393,701	735,561	735,561	28,959	1

Beispiel:

$$5 \text{ Mpa} = 5 \times 145,04 = 725,2 \text{ psi}$$

**BSP-Gewinde mit Zoll-Gewinde
(Gas- oder Rohrgewinde)**

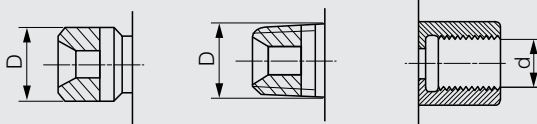
Whitworth-Rohrgewinde (zylindrisch)

nach DIN 259 (ISO 228), auch Gas-Gewinde

Whitworth-Rohrgewinde (kegelig)

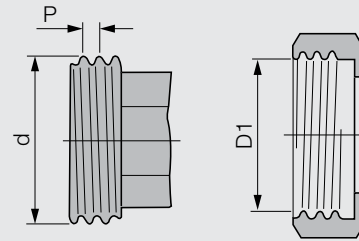
nach DIN 2999 (ISO 7/1), Rp – R BS 21 (BSP – BSPT)

G-Außengewinde zylindrisch R-Außengewinde konisch G-Innengewinde zylindrisch



Gewinde- benennung Zoll G/R	Gewinde- außen-Ø mm (D)	Kern-Ø mm (d)	Gangzahl auf 1" = 25,4 mm
1/8"	9,278	8,566	28
1/4"	13,157	11,445	19
3/8"	16,662	14,950	19
1/2"	20,955	18,631	14
5/8"	22,911	20,587	14
3/4"	26,441	24,117	14
(7/8")	30,201	27,877	14
1"	33,249	30,291	11
1 1/8"	37,897	34,939	11
1 1/4"	41,910	38,952	11
1 3/8"	44,323	41,365	11
1 1/2"	47,803	44,845	11
1 3/4"	53,746	50,788	11
2	59,614	56,656	11
2 1/4"	65,710	62,752	11
2 3/8"	63,390	66,440	11
2 1/2"	75,184	72,226	11
2 3/4"	81,534	78,577	11
3"	87,884	84,926	11
3 1/4"	93,980	91,022	11
3 1/2"	100,330	97,372	11
3 3/4"	106,680	103,722	11
4"	113,030	110,072	11
4 1/2"	125,730	122,772	11
5"	138,430	135,472	11
5 1/2"	151,130	148,172	11
6"	163,830	160,872	11

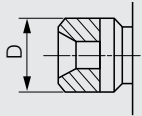
Rundgewinde DIN 405, auch Kordelgewinde



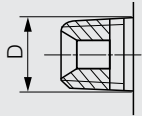
Gewinde- benennung Zoll	Nenn-Ø außen gerundet mm	Kern-Ø innen gerundet mm	Gangzahl auf 1" = 25,4 mm
RD 24 x 1/8"	24	21,14	8
RD 32 x 1/8"	32	29,14	8
RD 38 x 1/8"	38	35,14	8
RD 46 x 1/6"	46	42,19	6
RD 52 x 1/6"	52	49,19	6
RD 55 x 1/6"	55	51,19	6
RD 62 x 1/6"	62	58,19	6
RD 78 x 1/6"	75	71,19	6
RD 90 x 1/6"	90	86,19	6
RD 105 x 1/4"	105	99,28	4
RD 150 x 1/4"	150	144,28	4

Metrisches Gewinde

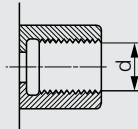
Metrisches Außengewinde zylindrisch



Metrisches Außengewinde konisch



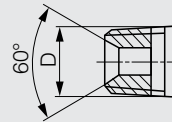
Metrisches Innengewinde zylindrisch



Gewinde	D mm	d mm	Schneidringanschl. für Rohr-Ø		
			LL	L	S
M 8 x 1,0	8,00	6,70	4	–	–
M 10 x 1,0	10,00	8,70	5 / 6	–	–
M 12 x 1,0	12,00	10,70	8	–	–
M 12 x 1,5	12,00	10,05	–	6	–
M 14 x 1,5	14,00	12,05	–	8	6
M 16 x 1,5	16,00	14,05	–	10	8
M 18 x 1,5	18,00	16,05	–	12	10
M 20 x 1,5	20,00	18,05	–	–	12
M 22 x 1,5	22,00	20,05	–	15	14
M 24 x 1,5	24,00	22,05	–	–	16
M 26 x 1,5	26,00	24,05	–	18	–
M 30 x 1,5	30,00	28,05	–	–	–
M 30 x 2,0	30,00	27,40	–	22	20
M 36 x 1,5	36,00	34,40	–	–	–
M 36 x 2,0	36,00	33,40	–	28	25
M 38 x 1,5	38,00	36,05	–	–	–
M 42 x 2,0	42,00	39,40	–	–	30
M 45 x 1,5	45,00	43,05	–	–	–
M 45 x 2,0	45,00	42,40	–	35	–
M 52 x 1,5	52,00	50,05	–	–	–
M 52 x 2,0	52,00	49,40	–	42	38
M 65 x 2,0	65,00	62,40	–	–	–
M 78 x 2,0	78,00	75,40	–	–	–
M 90 x 2,0	90,00	87,40	–	–	–
M 100 x 2,0	100,00	97,40	–	–	–
M 110 x 2,0	110,00	107,40	–	–	–
M 120 x 2,0	120,00	117,40	–	–	–

D = Außendurchmesser (Außengewinde)
d = Innendurchmesser (Innengewinde)

Amerikanisches NPT-Gewinde (kegelig)

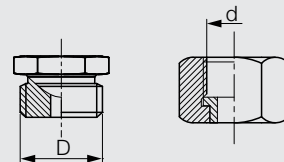


Amerikanisches Standardaußengewinde NPT

Gewinde	D mm	d mm	L mm	Gangzahl	NPT Size
1/8"	9,98	10,29	4,5	27,0	2
1/4"	13,26	13,72	5,1	18,0	4
3/8"	16,68	17,15	6,1	18,0	6
1/2"	20,71	21,34	8,1	14,0	8
3/4"	26,03	26,67	8,6	14,0	12
1"	32,59	33,40	10,6	11,5	16
1 1/4"	41,31	42,16	10,7	11,5	20
1 1/2"	47,39	48,26	10,7	11,5	24
2"	59,40	60,33	11,1	11,5	32
2 1/2"	71,62	73,03	–	8,0	40
3"	87,39	88,90	–	8,0	48

D = Außendurchmesser vorne
d = Außendurchmesser hinten
L = Einschraublänge von Hand

Amerikanisches ORFS Gewinde



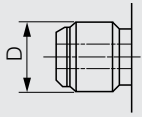
UNF (UN; UNS)-Gewinde
O-Ring flachdichtend

Gewinde	D mm	d mm	Gangzahl	ORF Size
9/16"	14,3	13,0	18	4
11/16"	17,5	15,9	16	6
13/16"	20,7	19,1	16	8
1"	25,5	23,7	14	10
1 3/16"	30,2	28,0	12	12
1 7/16"	36,6	34,5	12	16
1 11/16"	42,9	41,0	12	20
2"	50,9	48,8	12	24

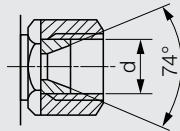
D = Außendurchmesser (Außengewinde)
d = Innendurchmesser (Innengewinde)

Amerikanisches JIC-Gewinde

JIC-Außengewinde



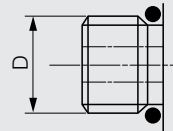
JIC-Innengewinde



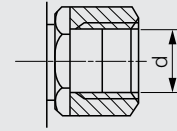
Gewinde	Klasse	D mm	d mm	Gangzahl auf 1 Zoll	Kenngröße JIC
5/16"	UNF	7,9	6,8	24	2
3/8"	UNF	9,5	11,4	24	5
7/16"	UNF	11,1	11,4	20	5
1/2"	UNF	12,7	11,4	20	5
9/16"	UNF	14,3	12,8	18	6
5/8"	UNF	15,9	14,4	18	–
3/4"	UNF	19,1	17,4	16	8
7/8"	UNF	22,2	20,3	14	10
1 1/16"	UN	27,0	24,8	12	12
1 1/16"	UNS	27,0	25,1	14	–
1 3/16"	UN	30,2	28,0	12	14
1 5/16"	UN	33,3	31,1	12	16
1 5/8"	UN	41,3	39,0	12	20
1 7/8"	UN	47,6	45,4	12	24
2 1/2"	UN	63,5	61,3	12	32
3"	UN	76,2	74,0	12	40
3 1/2"	UN	88,9	86,7	12	48

Amerikanisches UNF-/UN-Gewinde (SAE)

UNF-/UN-Außengewinde



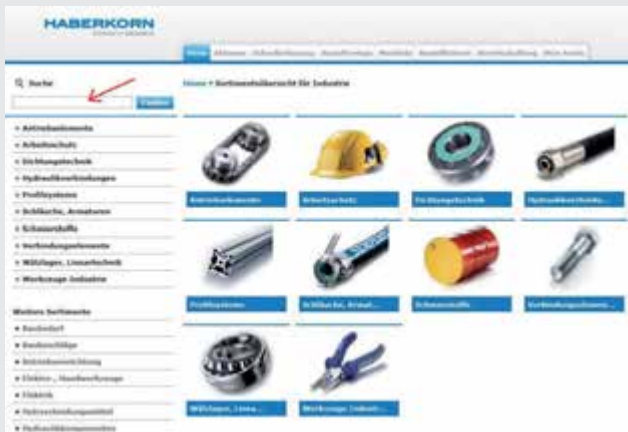
UNF-/UN-Innengewinde



Gewinde	Klasse	D mm	d mm	Gangzahl auf 1 Zoll	Kenngröße SAE
5/16"	UNF	7,9	6,8	24	2
3/8"	UNF	9,5	11,4	24	3
7/16"	UNF	11,1	11,4	20	4
1/2"	UNF	12,7	11,4	20	5
9/16"	UNF	14,3	12,8	18	–
5/8"	UNF	15,9	14,4	18	6
3/4"	UNF	19,1	17,4	16	8
7/8"	UNF	22,2	20,3	14	10
1 1/16"	UN	27,0	24,8	12	–
1 1/16"	UNS	27,0	25,1	14	12
1 3/16"	UN	30,2	28,0	12	14
1 5/16"	UN	33,3	31,1	12	16
1 5/8"	UN	41,3	39,0	12	20
1 7/8"	UN	47,6	45,4	12	24
2 1/2"	UN	63,5	61,3	12	32
3"	UN	76,2	74,0	12	40
3 1/2"	UN	88,9	86,7	12	48

Teilenummern-Suche

Wir haben uns erlaubt, das Teilenummernverzeichnis in den Katalogen wegzulassen, bieten Ihnen aber dafür andere Möglichkeiten, wie Sie weiterhin nach Teilenummern suchen können.



Suche im E-Shop

Sie können ganz einfach in unserem E-Shop nach jeder Teilenummer suchen und kommen dann direkt zu Ihrem gewünschten Produkt.
shop.haberkorn.com



Suche in unseren Blätterkatalogen

Sie können auf unserer Homepage unsere Kataloge als Blätterkataloge ansehen. Wenn Sie einen Blätterkatalog geöffnet haben, können Sie links oben im Suchfenster eine Teilenummer eingeben und kommen direkt auf die passende Seite mit den gewünschten Informationen.

Übrigens: die Teilenummern in unseren Blätterkatalogen sind direkt mit dem E-Shop verlinkt. Einfach draufklicken und bestellen.
www.haberkorn.com

Impressum

Abbildungen, Maßangaben und technische Daten im Katalog dienen nur zur Veranschaulichung und können jederzeit geändert und neuen Erfordernissen angepasst werden. Wir behalten uns vor, technische Änderungen und Preisanpassungen jederzeit durchzuführen. Angegebene Preise sind Richtpreise in exkl. MwSt. Mit Erscheinen dieses Kataloges verlieren sämtliche bisherigen Preise ihre Gültigkeit. Unsere aktuellen Preise können Sie unter www.haberkorn.com abrufen. Für Satz- und Druckfehler sowie Irrtümer übernehmen wir keine Haftung. Alle Rechte vorbehalten. Verwendung von Texten und Abbildungen bzw. Nachdruck – auch auszugsweise – nur mit unserer schriftlichen Genehmigung. Alle Lieferungen erfolgen aufgrund unserer Verkaufs- und Lieferbedingungen (AGB). Haberkorn GmbH – Wolfurt 2014.

Für unsere Lieferungen bzw. sonstigen Leistungen sowie für Zahlungen an uns gelten ausschließlich nachstehende Liefer- und Zahlungsbedingungen; soweit darin Bestimmungen fehlen, gilt das Gesetz. Abweichende Einkaufsbedingungen des Bestellers sind nur dann gültig, wenn wir sie ausdrücklich schriftlich anerkennen. Mit der Annahme der Ware anerkennt der Besteller unsere Liefer- und Zahlungsbedingungen unter Ausschluss seiner Einkaufsbedingungen.

1. Angebote:

(1) Unsere Angebote sind freibleibend und unverbindlich. Sie zu unseren Angeboten gehörigen Unterlagen, wie Abbildungen, Zeichnungen, Gewicht-, Maß-, Leistungs- und Verbrauchsangaben sind nur annähernde Angaben. Konstruktionsbedingte Änderungen bleiben vorbehalten.
(2) An Kostenvorschlägen, Zeichnungen und allen anderen Unterlagen behalten wir uns das Eigentums- und Urheberrecht vor; sie dürfen Dritten weder zugänglich gemacht, noch für deren Zwecke verwendet werden.

2. Annahme der Bestellung:

(1) Die Bestellung gilt erst dann als angenommen, wenn sie von uns schriftlich bestätigt worden ist. Zusagen oder Nebenabreden unserer Mitarbeiter sowie überhaupt mündliche, fernmündliche oder telekommunikatorische Ergänzungen und Abänderungen jedweder Art sind stets nur dann gültig, wenn sie von uns schriftlich bestätigt werden.
(2) Ansichts- und Auswahlendungen im Rahmen von Bestellungen gelten als genehmigt, wenn sie nicht binnen acht Tagen zurückgesendet werden.

3. Preis- und Zahlungsbedingungen - Aufrechnung:

(1) Die Preise gelten ab Werk (das ist unsere ausliefernde Geschäftsstelle), einschließlich der Verladung im Werk (Geschäftsstelle), jedoch ausschließlich Umsatzsteuer und Verpackung, Verpackung wird nicht zurückgenommen.
(2) Materialpreis- bzw. Lohnsteigerungen in der Zeit zwischen Bestellung und Lieferung trägt der Besteller.
(3) Zahlungen sind bar, ohne Abzug, frei und innerhalb von 30 Tagen ab Rechnungsdatum zu leisten. Mit welchen Forderungen oder Forderungsteilen Zahlungen des Bestellers zu verrechnen sind, bleibt uns vorbehalten.
(4) Grenzüberschreitende Überweisungen: die Kosten der Überweisung sind vom Auftraggeber (Kunden) zu tragen.
(5) Aufträge unter einem Nettobestellwert von € 150,- (exkl. USt.) können nur nach unserer Wahl, durch Abholung gegen Barzahlung oder per Nachnahme mit Kleinfaktorenzuschlag unfrei ab lagernder Geschäftsstelle, ausgeführt werden.
(6) Bei Überschreitung der Zahlungsfrist berechnen wir Verzugszinsen von 4 % über dem jeweiligen Diskontsatz der Österreichischen Nationalbank zuzüglich der Kosten der Einmahnung, mindestens aber jährlich 10 % der Gesamtforderung. Weitere Verzugsfolgen sind hierdurch nicht ausgeschlossen.
(7) Die Zurückhaltung von Zahlungen bzw. die Aufrechnung mit von uns beschrifteten Gegenforderungen des Bestellers ist ausgeschlossen.
(8) Wir sind berechtigt, jederzeit mit Forderungen, die uns oder der Haberkorn Gruppe gegen den Besteller zustehen, gegen Forderungen, die dem Besteller gegen uns oder die Haberkorn Gruppe zustehen, aufzurechnen. Zur Haberkorn Gruppe gehören unter anderem: Haberkorn GmbH, Ernst Glogar GmbH.
(9) Für Werkleistungen (Montagen, Reparaturen, Wartungen und ähnliche Arbeiten) berechnen wir die bei Beendigung der Werkleistungen geltenden Stundensätze und Materialpreise; Reise- und Wartezeiten sind Arbeitszeiten. Für Überstunden, Nacht-, Sonn- und Feiertagsarbeiten werden die bei uns geltenden Zuschläge berechnet. Die Reisekosten sowie Tag- und Übernachtungsgelder werden gesondert in Rechnung gestellt.

4. Vertragserfüllung, Versand und Verzug

(1) Die Lieferfrist beginnt mit Absendung der Auftragsbestätigung, die Montage- oder Reparaturzeit mit Überlassung des Gerätes, keinesfalls beginnt die Frist jedoch vor Beibringung der vom Besteller zu beschaffenden Unterlagen, Genehmigungen oder Freigaben oder der von ihm zu leistenden Anzahlung zu laufen. Die Lieferfrist ist jedenfalls gewahrt, wenn der Liefergegenstand das Werk noch vor deren Ablauf verlassen hat oder wir bis dahin unsere Lieferbereitschaft mitgeteilt haben.
(2) Diese Fristen werden durch unvorhergesehene, außerhalb unserer Einflussphäre liegende Hindernisse welcher Art auch immer, so etwa durch Betriebsstörungen, Arbeitskämpfe, Verzögerungen in der Anlieferung wesentlicher Rohstoffe oder Bauteile u.dgl., soweit diese Hindernisse für die Fristüberschreitung erheblich sind, entsprechend verlängert. Solche Hindernisse haben auch während eines von uns zu vertretenden Verzugs für ihre Dauer dessen Folgen auf. Beginn und Ende solcher Hindernisse werden unverzüglich mitgeteilt. Wir sind berechtigt, bei Eintritt solcher Hindernisse vom Vertrag ganz oder teilweise zurückzutreten; in diesem Falle sind Schadenersatzansprüche des Bestellers ausgeschlossen.
(3) Bei Überschreitung vereinbarter oder nach dem vorstehenden Absatz verlängerter Fristen um mehr als acht Wochen ist der Besteller berechtigt, unter Festsetzung einer zumindest vierzehntägigen Nachfrist mittels eingeschriebenen Briefes vom Vertrag zurückzutreten; Schadenersatzansprüche des Bestellers sind in diesem Falle ausgeschlossen.
(4) Erwächst dem Besteller aus einer von uns zu vertretenden Verzögerung ein Schaden, so gebührt ihm eine Entschädigung im Ausmaß von 0,5 % je volle Woche, höchstens aber von 5 % vom Wert jenes Teils der Lieferung, der infolge der Verzögerung nicht rechtzeitig oder nicht zweckentsprechend benutzt werden kann, bei sonstigen Leistungen 5 % vom Leistungsentgelt. Diese Schadenersatzpflicht trifft uns aber nur bei grobem Verschulden. Weitergehende Schadenersatzansprüche sind ausgeschlossen. Ausgeschlossen ist ferner jedweder Schadenersatzanspruch infolge Verzögerung unserer Zulieferanten.

(5) Der Versand erfolgt auf Gefahr und Kosten des Bestellers. Versandart und Versandweg bleiben uns unter Ausschluss einer Haftung vorbehalten. Eine Transportversicherung schließen wir nur im Auftrag und auf Rechnung des Bestellers ab.
(6) Wir sind zu Teillieferungen berechtigt.

(7) Die Einhaltung der Lieferfrist setzt die Erfüllung der Vertragspflichten des Bestellers voraus.

(8) Verzögert sich der Versand aus einem Grund, der vom Besteller zu vertreten ist, hat er die Lagerungskosten bei Lagerung in unserem Werk (Geschäftsstelle), mindestens jedoch monatlich 0,5 % des Rechnungsbetrages zu bezahlen. Wir sind außerdem berechtigt, dem Besteller eine Nachfrist von höchstens 14 Tagen zu bestimmen und nach deren fruchtlosem Verstreichen nach unserer Wahl entweder über den Liefergegenstand anderweitig zu verfügen und den Besteller innerhalb angemessener verlängerter Frist zu beliefern oder vom Vertrag zurückzutreten und Schadenersatz wegen Nichterfüllung zu verlangen. In letzterem Fall sind wir berechtigt, ohne besonderen Nachweis 10 % des Lieferentgelts als Entschädigung zu begehren; bei entsprechendem Nachweis können wir auch den Ersatz des weitergehenden Schadens geltend machen.

(9) Sofern für die Lieferung der bestellten Ware eine gesonderte Produktion erforderlich wird, kann die Bestellmenge um 10 % über- oder unterliefern werden.

(10) Bei Werkleistungen (Punkt 3. Abs. 9) hat der Besteller die erforderlichen Hilfskräfte sowie die notwendigen Geräte und Hilfsstoffe (z. B. Winden, Schienen, elektrische Energie usw.) rechtzeitig und kostenlos zur Verfügung zu stellen, selbst wenn die Montage im Preis inbegriffen oder für sie ein Pauschalpreis vereinbart ist. Ein etwa erforderlicher Unterbau ist schon vor Eintreffen unserer Monteurs fertigzustellen. Überdies hat der Besteller die zum Schutz von Personen und Sachen notwendigen Sicherheitsmaßnahmen vorzuziehen. Für die uns überlassenen Hilfskräfte, Geräte und Hilfsstoffe übernehmen wir keine Haftung.

5. Gefahrenübergang:

(1) Die Gefahr geht auf den Besteller über, sobald der Liefergegenstand unser Werk (Lager der Geschäftsstelle) verlassen hat; gleiches gilt auch für die Teillieferungen oder für den Fall, dass wir noch Nebenleistungen – wie etwa die Versendungskosten bzw. die Anfuhr, die Aufstellung – übernommen haben.
(2) Verzögert sich der Versand aus Gründen, die wir nicht zu vertreten haben, geht die Gefahr mit der Mitteilung der Lieferbereitschaft auf den Besteller über.

6. Eigentumsvorbehalt:

(1) Wir behalten uns das Eigentum am Liefergegenstand bis zur vollständigen Bezahlung aller uns oder der Haberkorn Gruppe (Punkt 3. Abs. 8) aus welchem Rechtsgrund immer zustehenden Forderungen vor.
(2) Der Besteller darf den Liefergegenstand, selbst wenn dieser verarbeitet wurde, nur im Rahmen seines darauf gerichteten Geschäftsbetriebes weiterveräußern; diese Befugnis ist jedoch ausgeschlossen, wenn die daraus entstehenden Forderungen an Dritte abgetreten oder von einem Abtretungsverbot betroffen sind, wenn der Besteller zahlungsunfähig ist oder sich mit der Erfüllung seiner Vertragspflichten in Verzug befindet. Jedwede sonstige Verfügung ist ihm nicht gestattet. Bei Pfändung, Beschlagnahme oder sonstiger Verfügung durch Dritte hat er uns hiervon unverzüglich zu verständigen. Unsere mit der Durchsetzung des Eigentums verbundenen Interventionskosten trägt der Besteller.
(3) Der Besteller tritt seine Forderungen und sonstigen Rechte aus der Weiterveräußerung, aus der Vermietung oder Verpachtung sowie aus Leasinggeschäften schon jetzt an uns ab, selbst wenn der Liefergegenstand zuvor mit anderen Sachen verbunden oder verarbeitet ist. Wird der Liefergegenstand gemeinsam mit anderen Sachen ohne oder nach Verbindung oder Verarbeitung veräußert oder zum Gebrauch überlassen, gilt die Abtretung nur in Höhe des uns geschuldeten Kaufpreises. Weitergehende Schadenersatzansprüche sind damit nicht ausgeschlossen.
(4) Der Besteller ist nur so lange berechtigt, die Forderungen einzuziehen und die sonstigen Rechte geltend zu machen, als er seinen Zahlungsverpflichtungen uns gegenüber nachkommt bzw. nicht zahlungsunfähig ist.
(5) Bei vertragswidrigem Verhalten des Bestellers, insbesondere bei Zahlungsverzug oder Zahlungsunfähigkeit, sind wir berechtigt, den Liefergegenstand jederzeit unter Aufrechterhaltung des Vertrages zurückzunehmen oder den Gebrauch zu untersagen. Wir sind ferner berechtigt, den zurückgenommenen Liefergegenstand freihändig zu veräußern; der Erlös wird nach Abzug einer Manipulationsgebühr von 10 % des erzielten Erlöses auf unsere offenen Forderungen angerechnet.
(6) Sofern wir vom Vertrag zurücktreten, hat der Besteller ein monatliches Entgelt von 5 % vom Neuwert des Liefergegenstandes ab dem Gefahrenübergang bis zur Rückstellung zu entrichten. Übersteigt die Wertminderung das Benützungsentgelt, hat der Besteller auch den Mehrbetrag zu vergüten.

7. Gewährleistung:

(1) Für handelsübliche oder von den ÖNORMEN bzw. DIN tolerierte Abweichungen von Maß, Gewicht und Qualität leisten wir keine Gewähr.
(2) Mängel an Liefergegenständen sind unverzüglich unter Bekanntgabe von Nummer und Datum der Rechnung und des Lieferscheines nach ihrer Entdeckung zu rügen. In der Mängelrüge ist anzuführen, welche Liefergegenstände von den Mängeln betroffen sind, worin die Mängel im einzelnen bestehen und unter welchen Begleitumständen sie aufgetreten sind. Jeder einzelne Mangel ist genau zu beschreiben. Durch unberechtigte oder bedingungswidrige Mängelrügen verursachte Kosten sind uns zu ersetzen.
(3) Wir haften nur für solche Mängel des Liefergegenstandes, die innerhalb von sechs Monaten ab dem Gefahrenübergang (Punkt 5.) infolge einer vor diesem Zeitpunkt liegenden Ursache aufgetreten sind. Bei allen sonstigen Leistungen (z. B.

Montagen, Reparaturen, Wartungen, Lieferung von Austauschteilen usw.) beträgt die Gewährleistungsfrist drei Monate.

(4) Soweit wir Gewähr leisten, tauschen wir nach unserer Wahl entweder den mangelhaften Gegenstand oder dessen mangelhafte Teile gegen manglefreie aus oder bessern wir nach oder erteilen wir dem Besteller eine der Preisermäßigung entsprechende Gutschrift. Durch den Austausch mangelhafter Gegenstände oder Teile wird die Gewährleistungspflicht nicht verlängert. Ausgetauschte Teile gehen in unser Eigentum über. Die Kosten einer vom Besteller oder einem Dritten vorgenommenen Mängelbehebung werden von uns nicht erstattet.

(5) Auf unser Verlangen ist uns der Liefergegenstand bzw. dessen Bauteil unverzüglich fracht- und zollfrei einzusenden, widrigenfalls jedwede Gewährleistungspflicht erlischt.

(6) Die Gewährleistung setzt die Erfüllung der Vertragspflichten des Bestellers voraus.

(7) Unsere Gewährleistung ist ausgeschlossen, wenn die von uns aufgelegten und vom Auftraggeber gegebenenfalls beizuschaffenden Einbauvorschriften nicht beachtet werden, wenn am Liefergegenstand ohne unsere Zustimmung Instandsetzungs- oder sonstige Arbeiten vorgenommen werden, oder wenn er entgegen unserer Anweisung oder für Zwecke, für die er nicht bestimmt ist, verwendet wird.

(8) Die Gewährleistung ist auch bei Ausführung von Reparaturaufträgen, bei Umänderung oder Umbau alter sowie fremder Waren und bei Lieferung gebrauchter Waren ausgeschlossen.

8. Schadenersatz und Produkthaftung:

(1) Alle weiteren Ansprüche des Bestellers oder dritter Personen, vor allem Ansprüche auf Ersatz von Schäden jedweder Art, sind ausgeschlossen, es sei denn, der Schaden wurde von uns vorsätzlich oder grob fahrlässig herbeigeführt. Solche Ansprüche können außerdem nur innerhalb von sechs Monaten ab Schadenseintritt, jedenfalls aber nur innerhalb von zwei Jahren ab dem Gefahrenübergang (Punkt 5.), gerichtlich geltend gemacht werden.
(2) Für diejenigen Teile der Ware, die wir von Zulieferanten bezogen haben, haften wir nur im Rahmen der uns gegen die Zulieferanten zustehenden Gewährleistungsansprüche.
(3) Wurde der Liefergegenstand von uns aufgrund von Konstruktionsangaben, Zeichnungen oder Modellen des Bestellers angefertigt, erstreckt sich unsere Haftung nicht auch auf die Richtigkeit der Konstruktion, sondern nur darauf, dass die Ausführung den Angaben des Bestellers entsprechend erfolgt ist.
(4) Sofern wir bei Fertigung und Lieferung nach den vom Besteller überlassenen Zeichnungen, Mustern, Modellen oder sonstigen Unterlagen von Dritten in Anspruch genommen werden, wird uns der Besteller schad- und klaglos halten.
(5) Unsere Ersatzpflicht für Sachschäden aufgrund des Produkthaftungsgesetzes (BGBl. 99/1988) ist einschließlich aller Regressansprüche ausgeschlossen. Der Besteller ist verpflichtet, beim Einsatz der von uns gelieferten Geräte und sonstigen Waren alle zur Schutz vor Gefahren bestehenden Vorschriften, technischen Bestimmungen sowie Betriebs- und Gebrauchsanleitungen, insbesondere aber die Elektrotechnikverordnung 1987 (BGBl. 592/1987) genauestens einzuhalten und beim Einsatz nur befugte Fachleute heranzuziehen.
(6) Den Haftungsausschluss und die Verpflichtungen nach Punkt 8. Abs. 5 hat der Besteller seinen Abnehmern zu überbinden und diese aufzufordern, diesen Haftungsausschluss und diese Verpflichtungen auch ihren Abnehmern weiter zu überbinden.
(7) Ferner verpflichtet sich der Besteller, uns von Haftungsfällen unverzüglich zu verständigen und uns die notwendigen Unterlagen zu überlassen.

9. Warenrücksendung:

(1) Zur Gutschrift oder zum Umtausch zurückgestellte Liefergegenstände werden nur dann zurückgenommen, wenn sie in einwandfreiem Zustand und unter Bekanntgabe von Nummer und Datum der Rechnung oder des Lieferscheines binnen vier Wochen nach der Lieferung (Punkt 4.) bei uns einreichen.
(2) In jedem Fall berechnen wir dem Besteller bei Zurücknahme von Liefergegenständen eine Manipulationsgebühr von 10 % des Fakturenwertes.

10. Allgemeine Bestimmungen:

(1) Erfüllungsort ist unsere ausliefernde Niederlassung; ausschließlicher Gerichtsstand ist Wien oder Bregenz, nach unserer Wahl. Auf Rechtsstreitigkeiten aus dem Vertrag sind österreichisches materielles Recht und die am Erfüllungsort geltenden Handelsbräuche anzuwenden.
(2) Der Besteller darf seine Rechte aus dem Vertrag nur nach unserer schriftlichen Zustimmung abtreten.
(3) Der Besteller erteilt uns bereits jetzt die Ermächtigung zur Namensabfrage im gesamten Bundesgebiet bzw. hat uns über unsere Aufforderung eine schriftliche Vollmacht zur Anforderung von Abschriften und Mitteilungen aus dem Personenverzeichnis im Sinne des § 5 Abs. 4 erster Satz GUG zu übermitteln.

Stand: Jänner 2012

(Alle früheren allgemeinen oder firmeneigenen Verkaufs- und Lieferbedingungen verlieren hiermit ihre Gültigkeit.)

Einfach mehr Standorte. Nummer eins in Österreich – erfolgreich in Europa.

16x
IN EUROPA



Haberkorn GmbH

6961 Wolfurt
Hohe Brücke
T + 43 5574/695-0
F + 43 5574/695-99
info.wolfurt@haberkorn.com

Haberkorn GmbH

1030 Wien
Modecenterstraße 7
T + 43 1/74 074-0
F + 43 1/74 074-99
info.wien@haberkorn.com

Haberkorn GmbH

6063 Rum/Innsbruck
Bundesstraße 51
T + 43 512/24 400-0
F + 43 512/24 400-99
info.innsbruck@haberkorn.com

Haberkorn GmbH

4060 Leonding
Technologiering 11
T + 43 7229/687-0
F + 43 7229/687-99
info.leonding@haberkorn.com

Haberkorn GmbH

9500 Villach
Zehenthofstraße 35
T + 43 4242/42 038-0
F + 43 4242/42 038-99
info.villach@haberkorn.com

Haberkorn GmbH

8055 Graz
Hafnerstraße 124
T + 43 316/28 70 82-0
F + 43 316/28 70 82-99
info.graz@haberkorn.com

Haberkorn GmbH

Profilsysteme
8054 Graz
Gradnerstraße 145
T + 43 316/25 33 40-0
info.profilssysteme@haberkorn.com

Unico Haberkorn AG

CH - 9442 Berneck
Musterplatzstrasse 3
T + 41 71/74 74 920
F + 41 71/74 74 930
www.unico-haberkorn.ch

Haberkorn s.r.o.

CZ - 747 62 Mokré Lazce
Generála Vlachého 305
T + 420 553/75 71 11
F + 420 553/75 71 01
www.haberkorn.cz

Haberkorn s.r.o.

SK - 917 01 Trnava
Zavarská 10/B
T + 421 33/591 46 00
F + 421 33/591 46 01
www.haberkorn.sk

Haberkorn Sp. z o.o.

PL - 44-348 Skrzyszów
ul. Powstańców Śląskich 238
T + 48 32/459 79 99
F + 48 32/459 79 98
www.haberkorn.pl

Haberkorn Kft.

H - 1087 Budapest
Asztalos Sándor u. 9-12
T + 36 1/30 30 325
F + 36 1/30 30 262
www.haberkorn.hu

Haberkorn d.o.o.

SI - 2000 Maribor
Vodovodna ul. 7
T + 386 2/32 06 710
F + 386 2/32 06 730
www.haberkorn.si

Haberkorn d.o.o.

HR - 10431 Sveta Nedelja
Dr. Franje Tuđmana 16
T + 385 1/33 35 870
F + 385 1/33 73 902
www.haberkorn.hr

Haberkorn Eood

BG - 1360 Sofia
ul. Adam Mickewitsch Nr. 4a
T + 359 2/827 05 61
F + 359 2/827 33 54
www.haberkorn.bg

Haberkorn d.o.o.

RS - 21203 Veternik
Kralja Petra I 59
T + 381 21/820 071
F + 381 21/820 188
www.haberkorn.rs

www.haberkorn.com

HABERKORN
EINFACH BESSER