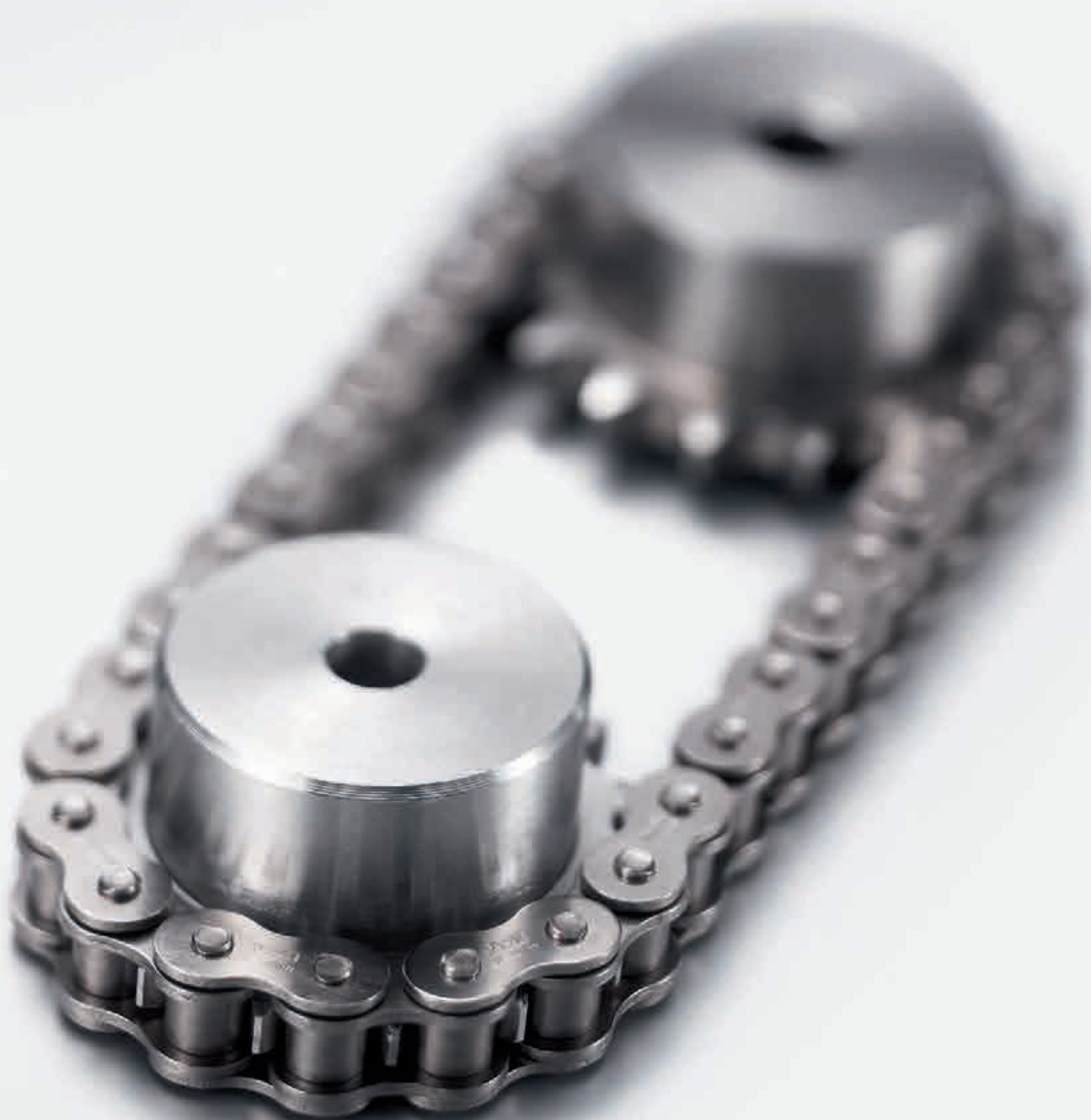


# POHONNÉ ELEMENTY

HLAVNÍ KATALOG | 2013



**HABERKORN**



## TELEFON

Zavolejte nám, rádi se Vám budeme věnovat v těchto časech:

Po - Pá 07.00 - 15.30 hod.

Kontakt pro ČR: +420 553 757 154

Bezplatný kontakt pro SR: 0800 042 204

## FAX

Zašlete svůj fax na náš zákaznický tým, zpracujeme jej rychle a spolehlivě.

Kontakt pro ČR: +420 553 757 127

Bezplatný kontakt pro SR: 0800 042 205

## E-MAIL

Kontaktujte naše pracovníky přímo, nebo nám zašlete e-mail na naši centrální adresu:

Kontakt pro ČR: [stroj.elementy@haberkorn.cz](mailto:stroj.elementy@haberkorn.cz)

Kontakt pro SR: [stroj.elementy@haberkorn.sk](mailto:stroj.elementy@haberkorn.sk)

## INTERNET

Další informace naleznete na našich webových stránkách [www.haberkorn.cz](http://www.haberkorn.cz) či [www.haberkorn.sk](http://www.haberkorn.sk) včetně e-shopu, novinek v sortimentu apod.

# HABERKORN

**Haberkorn Ulmer s.r.o.**  
[www.haberkorn.cz](http://www.haberkorn.cz)

Generála Vlachého 305  
747 62 Mokrý Lazec  
Tel.: +420 553 757 154  
Fax: +420 553 757 127  
[stroj.elementy@haberkorn.cz](mailto:stroj.elementy@haberkorn.cz)

# POHONNÉ ELEMENTY SPOLEČNOSTI HABERKORN

Právě se Vám do rukou dostává nová verze katalogu pohonných elementů společnosti Haberkorn. Tento katalog s více než 23.000 unikátními položkami je výjimečný svou komplexností, rozsahem a technickými informacemi, které obsahuje.

Naše společnost, člen nadnárodního průmyslového holdingu Haberkorn Group, je jedním z největších evropských průmyslových distributorů a lídr v dodávkách pohonných elementů v České a Slovenské republice.

V rámci poskytovaných služeb Vám naši odborníci navrhnu technické řešení optimální pro Vaši aplikaci

přímo ve Vaší kanceláři. Rádi za Vás převezmeme dělení ozubených tyčí, trapézových šroubů nebo drážkových hřídelí. Dále také dělení a montáž řetězů, řezání či svařování řemenů a dalších komponentů. Standardní díly pro Vás obrobíme v naší vlastní obrobně. Jsme partnerem i v dodávkách komponentů vyráběných na míru dle Vašich požadavků.

Jsme specialisté na dodávky pohonné techniky. S naším jedinečným sortimentem, technickou podporou, logistikou a službami bude Vaše pohonná technika fungovat jednoduše lépe.

S firmou Haberkorn se Vaše práce stane jednodušší.

POHONNÉ ELEMENTY	Řemenové pohony
	Řetězové pohony
	Díly dle výkresů
	Trapézové šrouby, ozubené tyče a kola, hřídelové klouby, spojky, spojení hřídelí s nábojem atd.

## Výhody spolupráce s námi

- jedinečný sortiment mechanických pohonných elementů
- zastoupení řady předních světových výrobců s důrazem na kvalitu a inovace
- nejrozsáhlejší skladové zásoby ve střední Evropě a pružné dodávky
- speciální pohonné elementy dle Vaší výkresové dokumentace
- dodávky smontovaných celků, asistence při montáži
- návrhy nových technických řešení a optimalizace stávajících našimi odborníky přímo u Vás
- identifikace komponentů osazených na Vašich zařízeních
- podpora konstruktérů prostřednictvím poradenství, konstrukčních manuálů, výpočtových programů, 2D a 3D knihoven a jiných podkladů
- poradenství a organizace školení

Tento nový katalog jsme pro Vás intenzivně připravovali déle než dva roky. Doufáme, že Vám pomůže rychle se zorientovat v dostupné nabídce komponent, nalézt nejvhodnější řešení, a že se tak stane důležitým pomocníkem při Vaší každodenní práci.

# PĚT DŮVODŮ PROČ S NÁMI SPOLUPRACOVAT

## **Jedinečný sortiment**

Nejširší sortiment renomovaných výrobců, v nabídce více než 50 tisíc položek.

## **Rychlé a spolehlivé dodávky**

Nejrozsáhlejší skladové zásoby ve střední Evropě.

Při objednávce do 13. hodiny doručení skladových položek následující den.

## **Jednoduchý a efektivní nákup**

Všechny své potřeby vyřídíte s jedním dodavatelem a uspoříte tak náklady.

## **Komplexní služby**

Od zjištění potřeby přes návrh řešení až po dodání.

## **Odborné poradenství**

Jsme na trhu od roku 1996, naši specialisté patří mezi nejzkušenější odborníky v oboru.



<b>Rejstřík</b>	<b>0.2 – 0.5</b>	<b>0</b>
<b>Ozubené řemeny</b>	<b>1.1 – 1.98</b>	<b>1</b>
<b>Ozubené řemenice / Ozubené hřídele / Upínací destičky</b>	<b>2.1 – 2.116</b>	<b>2</b>
<b>Klínové řemeny</b>	<b>3.1 – 3.86</b>	<b>3</b>
<b>Klínové řemenice</b>	<b>4.1 – 4.44</b>	<b>4</b>
<b>Řetězy</b>	<b>5.1 – 5.98</b>	<b>5</b>
<b>Řetězová kola</b>	<b>6.1 – 6.114</b>	<b>6</b>
<b>Napínání řetězů a řemenů / Pružné elementy</b>	<b>7.1 – 7.34</b>	<b>7</b>
<b>Spojení hřídel - náboj</b>	<b>8.1 – 8.40</b>	<b>8</b>
<b>Plastová vedení</b>	<b>9.1 – 9.14</b>	<b>9</b>
<b>Spojky</b>	<b>10.1 – 10.58</b>	<b>10</b>
<b>Omezovače krouticího momentu</b>	<b>11.1 – 11.28</b>	<b>11</b>
<b>Trapézové šrouby a matice</b>	<b>12.1 – 12.10</b>	<b>12</b>
<b>Ozubené tyče / Ozubená kola / Kuželová soukolí</b>	<b>13.1 – 13.34</b>	<b>13</b>
<b>Hřídelové klouby, kloubové hřídele / Drážkové hřídele a náboje</b>	<b>14.1 – 14.22</b>	<b>14</b>
<b>Zakázková výroba</b>	<b>15.1 – 15.3</b>	<b>15</b>

<b>Produkt</b>	<b>Strana</b>	<b>Produkt</b>	<b>Strana</b>
<b>A</b>			
Akumulační řetězy IWIS	5.79 – 5.88	IWIS MEGAlife bezúdržbové válečkové řetězy	5.39 – 5.50
Akumulační řetězy IWIS MEGAlife bezúdržbové	5.81	IWIS stranově ohebné akumulační řetězy	5.80
		IWIS vysokovýkonné válečkové řetězy DIN 8187	5.3 – 5.14
<b>B</b>			
Bezúřlové omezovače krouticího momentu	11.20 – 11.23	<b>K</b>	
Bezúřlové spojky TRASCO® ES	10.25 – 10.40	Klasické klínové řemeny profil A/13	3.10 – 3.11
Bočnice pro ozubené řemenice	2.107 – 2.111	Klasické klínové řemeny profil B/17	3.12 – 3.13
		Klasické klínové řemeny profil C/22	3.14 – 3.15
		Klasické klínové řemeny profil D/32	3.16
		Klasické klínové řemeny profil Z/10	3.9
		Klasické opláštěné klínové řemeny	3.8 – 3.16
		Klínové řemenice	4.1
		Klínové řemenice – Informace o produktu	4.2 – 4.3
		Klínové řemenice bez díry SPA	4.25 – 4.28
		Klínové řemenice bez díry SPB	4.29 – 4.32
		Klínové řemenice bez díry SPZ	4.22 – 4.24
		Klínové řemenice drážkové	4.33 – 4.41
		Klínové řemenice pro Taper Lock® přestavitelné	4.42 – 4.44
		Klínové řemenice pro Taper Lock® SPA	4.8 – 4.12
		Klínové řemenice pro Taper Lock® SPB	4.13 – 4.17
		Klínové řemenice pro Taper Lock® SPC	4.18 – 4.21
		Klínové řemenice pro Taper Lock® SPZ	4.4 – 4.7
		Klínové řemeny	3.1
		Klínové řemeny – Informace o produktu	3.2 – 3.7
		Klínové řemeny násobné PREDATOR® PowerBand®	3.45 – 3.52
		Klínové řemeny článkové NuTLink®	3.76
		Klínové řemeny článkové PowerTwist Plus®	3.75
		Klínové řemeny článkové SuperTLink®	3.77
		Klínové řemeny dvojitě Hi-Power®	3.53 – 3.57
		Klínové řemeny dvojitě Hi-Power® profil AA/13	3.54
		Klínové řemeny dvojitě Hi-Power® profil BB/17	3.55
		Klínové řemeny dvojitě Hi-Power® profil CC/22	3.56
		Klínové řemeny dvojitě Hi-Power® profil DD/32	3.57
		Klínové řemeny Hi-Power® profil A/13	3.10 – 3.11
		Klínové řemeny Hi-Power® profil B/17	3.12 – 3.13
		Klínové řemeny Hi-Power® profil C/22	3.14 – 3.15
		Klínové řemeny Hi-Power® profil D/32	3.16
		Klínové řemeny Hi-Power® profil Z/10	3.9
		Klínové řemeny klasické opláštěné	3.8 – 3.16
		Klínové řemeny Micro-V®	3.66 – 3.70
		Klínové řemeny násobné Super HC® PowerBand®	3.37 – 3.44
		Klínové řemeny násobné Super HC® PowerBand® profil 9J/3V	3.40
		Klínové řemeny násobné Super HC® PowerBand® profil 15J/5V	3.41 – 3.42
		Klínové řemeny násobné Super HC® PowerBand® profil 25J/8V	3.43 – 3.44
		Klínové řemeny násobné Super HC® PowerBand® profil SPB	3.38
		Klínové řemeny násobné Super HC® PowerBand® profil SPC	3.39
		Klínové řemeny Polyflex® a Polyflex® JB™	3.58 – 3.65
		Klínové řemeny Polyflex® profil 3M	3.59
		Klínové řemeny Polyflex® profil 5M	3.60
		Klínové řemeny Polyflex® profil 7M	3.61
		Klínové řemeny Polyflex® profil 11M	3.62
		Klínové řemeny polyuretanové	3.78 – 3.81
		Klínové řemeny PREDATOR® PowerBand® profil 8VP	3.51 – 3.52
		Klínové řemeny PREDATOR® PowerBand® profil 9JP	3.48
		Klínové řemeny PREDATOR® PowerBand® profil 15JP	3.49 – 3.50
		Klínové řemeny PREDATOR® PowerBand® profil SPBP	3.46
		Klínové řemeny PREDATOR® PowerBand® profil SPCP	3.47
		Klínové řemeny Quad-Power® III profil XPA	3.34
		Klínové řemeny Quad-Power® III profil XPB	3.35
<b>C</b>			
C-profilý pro vedení válečkových řetězů	9.12		
<b>Č</b>			
Článkové klínové řemeny NuTLink®	3.76		
Článkové klínové řemeny PowerTwist Plus®	3.75		
Článkové klínové řemeny SuperTLink®	3.77		
<b>D</b>			
Drážkové hřídele DIN ISO 14	14.18		
Drážkové klínové řemenice	4.33 – 4.41		
Drážkové klínové řemeny Micro-V®	3.66 – 3.70		
Drážkové náboje DIN ISO 14	14.19 – 14.20		
Dvojitě klínové řemeny Hi-Power®	3.53 – 3.57		
Dvojitě klínové řemeny Hi-Power® profil AA/13	3.54		
Dvojitě klínové řemeny Hi-Power® profil BB/17	3.55		
Dvojitě klínové řemeny Hi-Power® profil CC/22	3.56		
Dvojitě klínové řemeny Hi-Power® profil DD/32	3.57		
<b>E</b>			
Ekonomické kuličkové omezovače krouticího momentu	11.11 – 11.14		
Elektromechanický vypínač EM1 pro omezovače krouticího momentu	11.27		
Elektronický měnič napnutí řemene Sonic 308C	7.29		
Elektronický měnič napnutí řemene Sonic 507C	7.30		
<b>F</b>			
Flyerový řetěz	5.76 – 5.78		
<b>H</b>			
Hřídelové klouby a kloubové hřídele	14.1		
Hřídelové klouby a kloubové hřídele – Informace o produktu	14.2 – 14.5		
Hřídelové klouby dvojitě s jehlovým ložiskem	14.11		
Hřídelové klouby dvojitě s kluzným ložiskem	14.8 – 14.9		
Hřídelové klouby jednoduché s jehlovým ložiskem	14.10		
Hřídelové klouby jednoduché s kluzným ložiskem	14.6 – 14.7		
<b>I</b>			
Indukční snímač PRX pro omezovače krouticího momentu	11.28		
Informace o produktu – Hřídelové klouby a kloubové hřídele	14.2 - 14.5		
Informace o produktu – Klínové řemenice	4.2 - 4.3		
Informace o produktu – Klínové řemeny	3.2 - 3.7		
Informace o produktu – Omezovače krouticího momentu	11.2 - 11.4		
Informace o produktu – Ozubené řemenice	2.2		
Informace o produktu – Plastová vedení	9.2		
Informace o produktu – Řetězy	5.2		
Informace o produktu – Spojky	10.2 - 10.3		
Informace o produktu – Trapézové šrouby a matice	12.2 - 12.3		
IWIS akumulační řetězy	5.79 – 5.88		
IWIS CR korozivzdorné válečkové řetězy	5.37 – 5.38		
IWIS MEGAlife bezúdržbové akumulační řetězy	5.81		

<b>Produkt</b>	<b>Strana</b>	<b>Produkt</b>	<b>Strana</b>
Klínové řemeny Quad-Power® III profil XPC	3.36	Navážené unašeče pro ozubené řemeny PU	1.79 – 1.81
Klínové řemeny Quad-Power® III profil XPZ	3.32 – 3.33	NuTLink®	3.76
Klínové řemeny Super HC® MN profil SPA/13 MN	3.27 – 3.28	<b>O</b>	
Klínové řemeny Super HC® MN profil SPB/16 MN	3.29	Oboustranné ozubené řemeny neoprénové – nekonečné	1.54 – 1.59
Klínové řemeny Super HC® MN profil SPC/22 MN	3.30	Oboustranné ozubené řemeny PU – nekonečné	1.52 – 1.53
Klínové řemeny Super HC® MN profil SPZ/10 MN	3.25 – 3.26	Omezovače kroutícího momentu	11.1
Klínové řemeny Super HC® profil SPA/13	3.20 – 3.21	Omezovače kroutícího momentu – bezvůlové	11.20 – 11.23
Klínové řemeny Super HC® profil SPB/16	3.22	Omezovače kroutícího momentu – ekonomické kuličkové	11.11 – 11.14
Klínové řemeny Super HC® profil SPC/22	3.23	Omezovače kroutícího momentu – Informace o produktu	11.2 – 11.4
Klínové řemeny Super HC® profil SPZ/10	3.18 – 3.19	Omezovače kroutícího momentu – kuličkové	11.15 – 11.16
Klínové řemeny úzké opláštěné Super HC®	3.17 – 3.23	Omezovače kroutícího momentu – pneumatické	11.24 – 11.25
Klínové řemeny úzké řezané Super HC® MN	3.24 – 3.30	Omezovače kroutícího momentu – třecí	11.5 – 11.10
Klínové řemeny vysokovýkonné Quad-Power® III	3.31 – 3.36	Omezovače kroutícího momentu – válečkové	11.15, 11.17 – 11.19
Kloubové hřídele výsuvné s jehlovým ložiskem	14.13	Omezovače síly	11.26
Kloubové hřídele výsuvné s kluzným ložiskem	14.12	Ozubená kola bez náboje a s přímým ozubením	13.12 – 13.19
Kluzné napínáky řetězů TECRS	7.8	Ozubená kola s nábojem a přímým ozubením	13.4 – 13.11
Korýtkové spojky	10.54	Ozubená kola zakázkově vyráběná	13.34, 15.3
Kruhové řemeny polyuretanové	3.82 – 3.84	Ozubené hřídele	2.97 – 2.106
Kuličkové omezovače kroutícího momentu	11.15 – 11.16	Ozubené hřídele AT5	2.100
Kuželová soukolí s přímým ozubením	13.20 – 13.29	Ozubené hřídele AT10	2.101
Kuželová soukolí se spirálním ozubením	13.30 – 13.33	Ozubené hřídele HTD® 5M	2.102
<b>L</b>		Ozubené hřídele HTD® 8M	2.103
Lamelové spojky METALDRIVE®	10.45 – 10.51	Ozubené hřídele L	2.106
Laser AT-1	7.33	Ozubené hřídele MXL	2.104
<b>M</b>		Ozubené hřídele T2,5	2.97
Mechanický měřič napnutí řemene Tension Tester	7.31	Ozubené hřídele T5	2.98
Mechanicky upevněné unašeče pro ozubené řemeny PU	1.82	Ozubené hřídele T10	2.99
Měrky pro klínové řemeny a řemenice	7.32	Ozubené hřídele XL	2.105
Měřič napnutí řemene Sonic 308C	7.29	Ozubené řemenice	2.1 – 2.96
Měřič napnutí řemene Sonic 507C	7.30	Ozubené řemenice – Informace o produktu	2.2
Měřič napnutí řemene Tension Tester	7.31	Ozubené řemenice AT5	2.42 – 2.44
Měřič souososti Laser AT-1	7.33	Ozubené řemenice AT10	2.45 – 2.48
Micro-V® drážkové řemeny	3.66 – 3.70	Ozubené řemenice GT 3MR	2.75 – 2.76
Montážní napínáky pro řetězy	5.97	Ozubené řemenice GT 5MR	2.77 – 2.79
Montážní prvky pro napínáky řetězů a řemenů	7.18	Ozubené řemenice H	2.25 – 2.33
Montážní prvky pro univerzální pružné elementy	7.18 – 7.20	Ozubené řemenice HTD® 3M	2.49 – 2.50
Motorové základny	7.25 – 7.28	Ozubené řemenice HTD® 5M	2.51 – 2.54
Multi-Speed™ variátorové řemeny	3.71 – 3.74	Ozubené řemenice HTD® 8M	2.55 – 2.64
<b>N</b>		Ozubené řemenice HTD® 14M	2.65 – 2.74
Napínáky řemenů TERE	7.9	Ozubené řemenice L	2.13 – 2.18
Napínáky řetězů a řemenů	7.2 – 7.17	Ozubené řemenice MXL	2.11
Napínáky řetězů TECRS	7.8	Ozubené řemenice palcové	2.11 – 2.41
Napínáky řetězů TEKS	7.5 – 7.7	Ozubené řemenice Poly Chain® GT 8M	2.80 – 2.86
Násobné klínové řemeny Polyflex® JB™ profil 5M	3.63	Ozubené řemenice Poly Chain® GT 14M	2.87 – 2.96
Násobné klínové řemeny Polyflex® JB™ profil 7M	3.64	Ozubené řemenice pro Taper Lock® H	2.34 – 2.38
Násobné klínové řemeny Polyflex® JB™ profil 11M	3.65	Ozubené řemenice pro Taper Lock® HTD® 5M	2.54
Násobné klínové řemeny PREDATOR® PowerBand®	3.45 – 3.52	Ozubené řemenice pro Taper Lock® HTD® 8M	2.61 – 2.64
Násobné klínové řemeny Super HC® PowerBand®	3.37 – 3.44	Ozubené řemenice pro Taper Lock® HTD® 14M	2.70 – 2.74
Násobné klínové řemeny Super HC® PowerBand® profil 9J/3V	3.40	Ozubené řemenice pro Taper Lock® L	2.19 – 2.24
Násobné klínové řemeny Super HC® PowerBand® profil 15J/5V	3.41 – 3.42	Ozubené řemenice T2,5	2.3
Násobné klínové řemeny Super HC® PowerBand® profil 25J/8V	3.43 – 3.44	Ozubené řemenice T5	2.4 – 2.6
Násobné klínové řemeny Super HC® PowerBand® profil SPB	3.38	Ozubené řemenice T10	2.7 – 2.10
Násobné klínové řemeny Super HC® PowerBand® profil SPC	3.39	Ozubené řemenice XH	2.39 – 2.41
Nástroje na dělení řetězů	5.96	Ozubené řemenice XL	2.12
Nástroje pro montáž řemenů	7.29 – 7.33	Ozubené řemenice zakázkově vyráběné	2.116, 15.2
Nástroje pro svařování PU klínových a kruhových řemenů	3.85 – 3.86	Ozubené řemeny	1.1
		Ozubené řemeny – Informace o produktu	1.2 – 1.9
		Ozubené řemeny neoprénové – metráž profil HTD®	1.77

<b>Produkt</b>	<b>Strana</b>	<b>Produkt</b>	<b>Strana</b>
Ozubené řemeny neoprénové – metráž profil MR	1.78	Poly Chain® GT Carbon™	1.49 – 1.51, 1.75
Ozubené řemeny neoprénové – metráž profil palcový	1.76	Poly Chain® GT ozubené řemenice	2.80 – 2.96
Ozubené řemeny neoprénové – nekonečné profil H	1.26 – 1.27	Poly Chain® GT2	1.47 – 1.48
Ozubené řemeny neoprénové – nekonečné profil HTD® 3M	1.30 – 1.32	Polyflex® a Polyflex® JB™	3.58 – 3.65
Ozubené řemeny neoprénové – nekonečné profil HTD® 5M	1.33 – 1.35	Polyuretanové klínové řemeny	3.78 – 3.81
Ozubené řemeny neoprénové – nekonečné profil HTD® 8M	1.36 – 1.37	Polyuretanové klínové řemeny Polyflex® a Polyflex® JB™	3.58 – 3.65
Ozubené řemeny neoprénové – nekonečné profil HTD® 14M	1.38	Polyuretanové kruhové řemeny	3.82 – 3.84
Ozubené řemeny neoprénové – nekonečné profil HTD® 20M	1.39	Pouzdrové řetězy standardní s dutými čepy	5.89 – 5.90
Ozubené řemeny neoprénové – nekonečné profil L	1.24 – 1.25	PowerGrip® GT3	1.40 – 1.46
Ozubené řemeny neoprénové – nekonečné profil MXL	1.18 – 1.20	PowerTwist Plus®	3.75
Ozubené řemeny neoprénové – nekonečné profil PowerGrip® GT3 3MGT	1.40 – 1.41	Prachovky pro hřídelové klouby a kloubové hřídele	14.14 – 14.16
Ozubené řemeny neoprénové – nekonečné profil PowerGrip® GT3 5MGT	1.42 – 1.43	PREDATOR® PowerBand®	3.45 – 3.52
Ozubené řemeny neoprénové – nekonečné profil PowerGrip® GT3 8MGT	1.44 – 1.45	Pružné elementy	7.21 – 7.24
Ozubené řemeny neoprénové – nekonečné profil PowerGrip® GT3 14MGT	1.46	Pružné spojky EuroGrip®	10.23 – 10.24
Ozubené řemeny neoprénové – nekonečné profil XH	1.28	Pružné spojky HRC®	10.12 – 10.14
Ozubené řemeny neoprénové – nekonečné profil XL	1.21 – 1.23	Pružné spojky TRASCO®	10.4 – 10.11
Ozubené řemeny neoprénové – nekonečné profil XXH	1.29	Přestavitelné klínové řemenice pro Taper Lock®	4.42 – 4.44
Ozubené řemeny oboustranné neoprénové – nekonečné H	1.56	Přivařovací náboje pro Taper Lock®	8.39
Ozubené řemeny oboustranné neoprénové – nekonečné HTD® 5M	1.57		
Ozubené řemeny oboustranné neoprénové – nekonečné L	1.55	<b>Q</b>	
Ozubené řemeny oboustranné neoprénové – nekonečné PowerGrip® GT2 8MGT	1.58	Quad-Power® III	3.31 – 3.36
Ozubené řemeny oboustranné neoprénové – nekonečné PowerGrip® GT2 14MGT	1.59		
Ozubené řemeny oboustranné neoprénové – nekonečné XL	1.54	<b>Ř</b>	
Ozubené řemeny oboustranné PU – nekonečné DT5	1.52	Řemenice klínové	4.1
Ozubené řemeny oboustranné PU – nekonečné DT10	1.53	Řemenice ozubené	2.1 - 2.96
Ozubené řemeny Poly Chain® GT Carbon™ – metráž	1.75	Řemeny klínové	3.1
Ozubené řemeny Poly Chain® GT Carbon™ – nekonečné 8MGTC	1.49 – 1.50	Řemeny ozubené	1.1
Ozubené řemeny Poly Chain® GT Carbon™ – nekonečné 14MGTC	1.51	Řetězová kola	6.1
Ozubené řemeny Poly Chain® GT2 – nekonečné 8MGT	1.47	Řetězová kola bez náboje	6.52 – 6.73
Ozubené řemeny Poly Chain® GT2 – nekonečné 14MGT	1.48	Řetězová kola litinová	6.96 -6.102
Ozubené řemeny PU – metráž (konečná nebo svařovaná)	1.62 – 1.74	Řetězová kola napínací	6.108
Ozubené řemeny PU – metráž (konečná nebo svařovaná) profil AT	1.65	Řetězová kola nerezová	6.103 – 6.107
Ozubené řemeny PU – metráž (konečná nebo svařovaná) profil ATK	1.73	Řetězová kola pro dva 1-fadé řetězy	6.109 – 6.113
Ozubené řemeny PU – metráž (konečná nebo svařovaná) profil ATL	1.66	Řetězová kola pro Taper Lock®	6.74 – 6.89
Ozubené řemeny PU – metráž (konečná nebo svařovaná) profil Eagle	1.71	Řetězová kola s kalenými zuby pro Taper Lock®	6.90 – 6.95
Ozubené řemeny PU – metráž (konečná nebo svařovaná) profil HTD®	1.67 – 1.68	Řetězová kola s nábojem	6.23 – 6.46
Ozubené řemeny PU – metráž (konečná nebo svařovaná) profil palcový	1.63	Řetězová kola s nábojem a kalenými zuby	6.47 – 6.51
Ozubené řemeny PU – metráž (konečná nebo svařovaná) profil RPP	1.69	Řetězová kola Systém BEA – k okamžité montáži	6.2 – 6.22
Ozubené řemeny PU – metráž (konečná nebo svařovaná) profil STD	1.70	Řetězová kola zakázkově vyráběná	6.114, 15.2
Ozubené řemeny PU – metráž (konečná nebo svařovaná) profil T	1.64	Řetězové spojky	10.52
Ozubené řemeny PU – metráž (konečná nebo svařovaná) profil TK	1.72	Řetězy	5.1
Ozubené řemeny PU – nekonečné FLEXibilních délek	1.60 – 1.61	Řetězy – Informace o produktu	5.2
Ozubené řemeny PU – nekonečné profil AT5	1.15	Řetězy zakázkově vyráběné	5.98
Ozubené řemeny PU – nekonečné profil AT10	1.16 – 1.17		
Ozubené řemeny PU – nekonečné profil T2,5	1.10	<b>S</b>	
Ozubené řemeny PU – nekonečné profil T5	1.11 – 1.12	Sada přítlačného válečku RE	7.16
Ozubené řemeny PU – nekonečné profil T10	1.13 – 1.14	Sada řetězového jezdecku CRS	7.17
Ozubené řemeny PU mechanicky opracované	1.97	Sada řetězových kol KS	7.13 – 7.15
Ozubené řemeny PU s mechanicky upevněnými unašeči	1.82	Sonic 308C	7.29
Ozubené řemeny PU s navařenými unašeči	1.79 – 1.81	Sonic 507C	7.30
Ozubené řemeny PU s transportními vrstvami	1.83 – 1.96	Spojení hřídel – náboj	8.1
Ozubené tyče s přímým ozubením	13.1 – 13.3	Spojky	10.1
Ozubené tyče zakázkově vyráběné	13.34, 15.3	Spojky – Informace o produktu	10.2 – 10.3
		Spojky bezúlové TRASCO® ES	10.25 – 10.40
<b>P</b>		Spojky korýtkové	10.54
Plastová vedení	9.1	Spojky lamelové METALDRIVE®	10.45 – 10.51
Plastová vedení – Informace o produktu	9.2	Spojky pružné EuroGrip®	10.23 – 10.24
Ploché řemeny PU – metráž profil F	1.74	Spojky pružné HRC®	10.12 – 10.14
Pneumatické omezovače kroutícího momentu	11.24 – 11.25	Spojky pružné TRASCO®	10.4 – 10.11



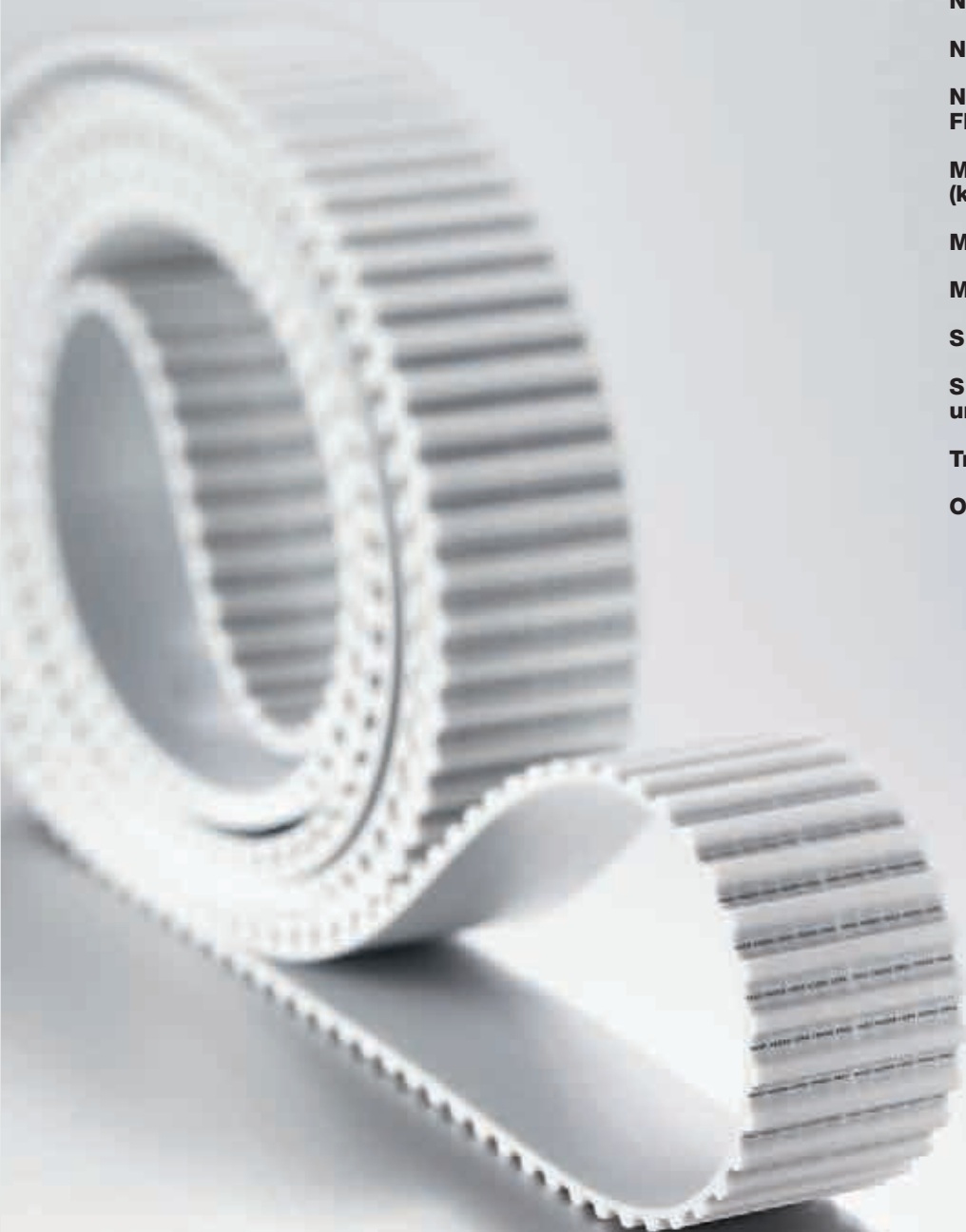
<b>Produkt</b>	<b>Strana</b>	<b>Produkt</b>	<b>Strana</b>
Spojky řetězové	10.52	Trapézové šrouby a matice – Informace o produktu	12.2 – 12.3
Spojky super elastické JUBOFLEX®	10.55 – 10.57	Trapézové šrouby nerezové	12.6
Spojky vlnovcové SERVOPLUS®	10.41 – 10.44	Trapézové šrouby ocelové	12.4 – 12.5
Spojky zubové ocelové SITEX® ST	10.18 – 10.22	Třecí omezovače kroutícího momentu	11.5 – 11.10
Spojky zubové SITEX®	10.15 – 10.17		
Spojovací články pro ekonomické válečkové řetězy DIN 8187	5.22, 5.24, 5.26	<b>U</b>	
Spojovací články pro pouzdrové řetězy standardní s dutými čepy	5.90	Univerzální napínáky TE	7.10
Spojovací články pro standardní akumulací řetězy IWIS	5.86, 5.88	Univerzální napínáky TE-FB	7.12
Spojovací články pro standardní válečkové řetězy DIN 8187	5.16, 5.18, 5.20	Univerzální napínáky TE-I (nerez)	7.11
Spojovací články pro standardní válečkové řetězy DIN 8188	5.65, 5.67, 5.69	Univerzální pružné elementy	7.21 – 7.24
Spojovací články pro standardní válečkové řetězy nerezové DIN 8187	5.34, 5.36	Upínací destičky	2.112 – 2.115
Spojovací články pro standardní válečkové řetězy s prodlouženou roztečí DIN/ANSI	5.71, 5.73, 5.75	Upínací destičky profil AT	2.113
Spojovací články pro standardní válečkové řetězy s rovnými destičkami DIN 8187	5.28, 5.30, 5.32	Upínací destičky profil HTD®	2.114
Spojovací články pro válečkové řetězy IWIS CR korozivzdorné	5.38	Upínací destičky profil palcový	2.115
Spojovací články pro válečkové řetězy IWIS DIN 8187	5.10, 5.12, 5.14	Upínací destičky profil T	2.112
Spojovací články pro válečkové řetězy IWIS MEGAlife bezúdržbové	5.42, 5.44, 5.46, 5.48, 5.50	Upínací pouzdra Taper Lock®	8.2 – 8.8
Spojovací články pro válečkové řetězy standardní nerezové s dutými čepy	5.93	Úzké opláštěné klínové řemeny Super HC®	3.17 – 3.23
Spojovací články pro válečkové řetězy standardní s dutými čepy	5.91 – 5.92	Úzké řezané klínové řemeny Super HC® MN	3.24 – 3.30
Spojovací články pro válečkové řetězy standardní s prodlouženými čepy DIN 8187	5.63		
Spojovací články pro válečkové řetězy standardní s unašeči DIN 8187	5.51 – 5.62	<b>V</b>	
Spojovací články pro válečkové řetězy standardní s U-unašeči	5.95	Válečkové omezovače kroutícího momentu	11.15, 11.17 – 11.19
Stranové ohebné akumulací řetězy IWIS	5.80	Válečkové řetězy IWIS CR korozivzdorné	5.37 – 5.38
Super elastické spojky JUBOFLEX®	10.55 – 10.57	Válečkové řetězy IWIS MEGAlife bezúdržbové	5.39 – 5.50
Super HC®	3.17 – 3.30, 3.37 – 3.44	Válečkové řetězy ekonomické DIN 8187	5.21 – 5.26
Super HC® MN	3.24 – 3.30	Válečkové řetězy IWIS DIN 8187	5.3 – 5.14
Super HC® PowerBand®	3.37 – 3.44	Válečkové řetězy standardní DIN 8187	5.15 – 5.20
SuperTLink®	3.77	Válečkové řetězy standardní DIN 8188	5.64 – 5.69
Svěrná upínací pouzdra	8.9 – 8.37, 10.53	Válečkové řetězy standardní nerezové DIN 8187	5.33 – 5.36
Svěrná upínací pouzdra BK	8.9 – 8.32, 10.53	Válečkové řetězy standardní nerezové s dutými čepy	5.93
Svěrná upínací pouzdra EH 25050	8.33 – 8.37	Válečkové řetězy standardní s dutými čepy	5.91 – 5.92
Svěrné kroužky pro drážkové hřídele DIN ISO 14	14.21	Válečkové řetězy standardní s prodlouženou roztečí DIN/ANSI	5.70 – 5.75
Svěrné spony dle DIN 3017	14.17	Válečkové řetězy standardní s prodlouženými čepy DIN 8187	5.63
		Válečkové řetězy standardní s rovnými destičkami DIN 8187	5.27 – 5.32
<b>Š</b>		Válečkové řetězy standardní s unašeči DIN 8187	5.51 – 5.62
Šroubovací náboje pro Taper Lock®	8.38	Válečkové řetězy standardní s U-unašeči	5.94
		Variátorové řemeny Multi-Speed™	3.71 – 3.74
<b>T</b>		Vedení ozubených řemenů	9.13 – 9.14
Transportní vrstvy pro ozubené řemeny PU	1.83 – 1.96	Vedení válečkových řetězů	9.3 – 9.12
Trapézové matice 6-ti hranné ocelové	12.9	Vlnovcové spojky SERVOPLUS®	10.41 – 10.44
Trapézové matice s přírubou bronzové	12.10	Vysokovýkonné klínové řemeny Quad-Power® III	3.31 – 3.36
Trapézové matice válcové bronzové	12.8	Vysokovýkonné válečkové řetězy IWIS DIN 8187	5.3 – 5.14
Trapézové matice válcové ocelové	12.7		
Trapézové šrouby a matice	12.1	<b>Z</b>	
		Zakázková výroba	15.1
		Zubové ocelové spojky SITEX® ST	10.18 – 10.22
		Zubové spojky SITEX®	10.15 – 10.17

**Tiráž**

Obrázky, rozměry a technické údaje v tomto katalogu jsou pouze ilustrační. Vyhrazujeme si právo provádět technické změny kdykoli. Za typografické a tiskové chyby nebo opomenutí nepřebíráme žádnou odpovědnost. Použití textu a ilustrací uvedených v katalogu nebo publikování byť jeho částí jsou možné pouze s naším písemným souhlasem. Na všechny dodávky se vztahují Všeobecné obchodní podmínky zveřejněné na našich webových stránkách.

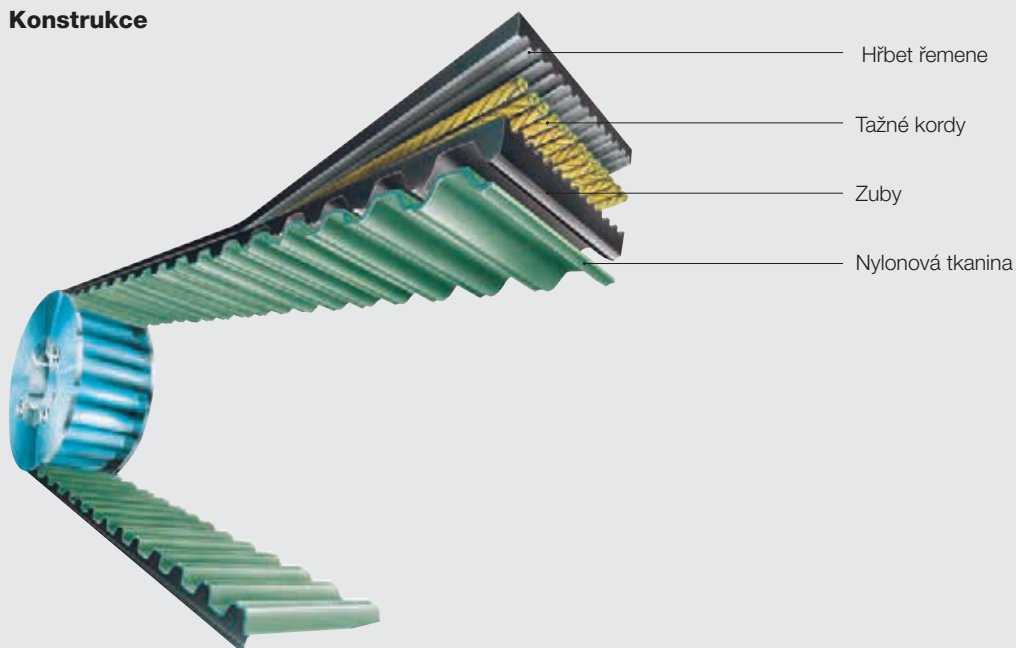


<b>Informace o produktu – Ozubené řemeny</b>	<b>1.2</b>
<b>Nekonečné profil T</b>	<b>1.10</b>
<b>Nekonečné profil AT</b>	<b>1.15</b>
<b>Nekonečné profil palcový</b>	<b>1.18</b>
<b>Nekonečné profil HTD®</b>	<b>1.30</b>
<b>Nekonečné PowerGrip® GT3</b>	<b>1.40</b>
<b>Nekonečné Poly Chain®</b>	<b>1.47</b>
<b>Nekonečné oboustranné</b>	<b>1.52</b>
<b>Nekonečné PU FLEXibilní délky</b>	<b>1.60</b>
<b>Metráž PU (konečná nebo svařovaná)</b>	<b>1.62</b>
<b>Metráž Poly Chain®</b>	<b>1.75</b>
<b>Metráž neoprén</b>	<b>1.76</b>
<b>S navařenými unašeči</b>	<b>1.79</b>
<b>S mechanicky upevněnými unašeči</b>	<b>1.82</b>
<b>Transportní vrstvy</b>	<b>1.83</b>
<b>Opracování</b>	<b>1.97</b>



### Ozubené řemeny

#### Konstrukce



#### Hřbet

Hřbet ozubeného řemene, který překrývá tažné kordy, se skládá z vysoce kvalitního a odolného polyuretanu (PU) nebo neoprénové směsi.

Polyuretanové ozubené řemeny jsou velmi často používány pro speciální aplikace. Mohou být pokryty speciální transportní vrstvou, opatřeny unašeči, vyráběny v nestandardních délkách či mechanicky opracovány (frézování, broušení, děrování apod.).

#### Tažné kordy

Jsou nejpodstatnější částí ozubeného řemene. Definují hodnotu pevnosti, mimořádně dobrou ohebnost a délkovou stabilitu.

Neoprénové řemeny jsou nejčastěji vybaveny kordy ze skleněných vláken. Neoprénové ozubené řemeny v metráži jsou k dodání také s ocelovými tažnými kordy.

Polyuretanové řemeny mají nejčastěji ocelové tažné kordy. Na vyžádání mohou být polyuretanové řemeny dodány s tažnými kordy pro vyšší zatížení, s vyšší flexibilitou, z kevlaru nebo nerezové oceli.

#### Zuby

Zuby jsou vyrobeny ze stejného materiálu jako hřbet řemene.

Neoprénové ozubené řemeny mají obecně zuby potaženy nylonovou tkaninou (viz obrázek výše).

Polyuretanové ozubené řemeny jsou částečně k dodání s polyamidovou vrstvou na zubech. Ta snižuje tření a chrání zuby před opotřebením.

**Srovnání vlastností polyuretanu (PU) s neoprénem**

Materiál	Odolnost vůči opotřebení	Ohebnost	Odolnost vůči olejům	Pracovní teplota	Krátkodobá max. teplota	Tvrdost
Nekonečné ozubené řemeny PU standardních délek	velmi dobrá	vysoká	vysoká	-5 °C až 70 °C	neudává se	90 Shore A
Ozubené řemeny PU FLEXibilních délek	velmi dobrá	dobrá	vysoká	-5 °C až 70 °C	neudává se	92 Shore A
Neoprén	dobrá	dobrá	omezená (pro vysoké požadavky možná speciální směs)	-20 °C až 100 °C	-30 °C až 120 °C	70 ± 5 Shore A

**Nekonečné ozubené řemeny standardních délek (z rukávů)**

Tyto ozubené řemeny jsou odlévány ve speciálních formách. Výsledným produktem je rukáv, z něž se poté řezou jednotlivé řemeny na konkrétní požadovanou šířku.

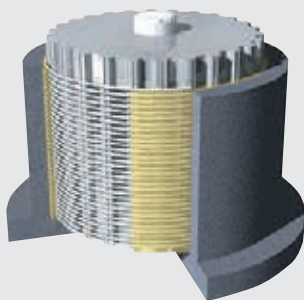
Při tomto výrobním postupu zůstávají tažné kordy nepřerušeny.

Nekonečné ozubené řemeny z neoprénu jsou na požadovanou šířku vždy řezány z rukávu.

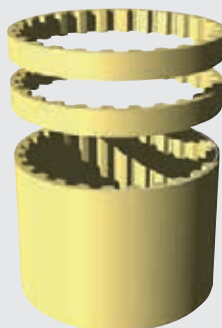
Nekonečné ozubené řemeny PU jsou na požadovanou šířku buď řezány z rukávu, nebo jsou v požadované šířce extrudovány (řemeny FLEXibilních délek).

**Použití**

Pro synchronní přenos krouticího momentu.



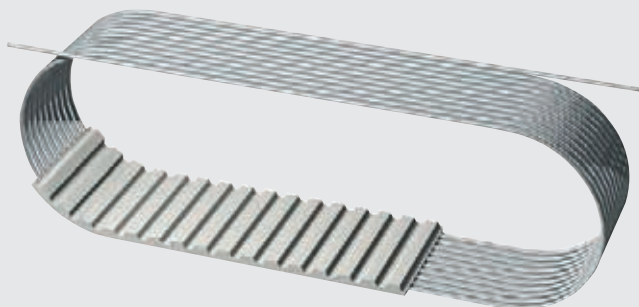
Licí forma vyobrazena s tažnými kordy spirálovitě navinutými na jádru formy



Hotový rukáv ozubeného řemene částečně nadělený na jednotlivé řemeny

#### Ozubené řemeny PU FLEXibilních délek

Nekonečné ozubené řemeny bez přerušení tažných kordů



Ozubené řemeny PU FLEXibilních délek jsou vyráběny extrudováním polyuretanu za použití spirálovitě vinutých ocelových tažných kordů. Jsou dodávány v různých roztečích, šířkách a v téměř jakýchkoliv délkách v rozmezí od 900 mm do 23.500 mm.

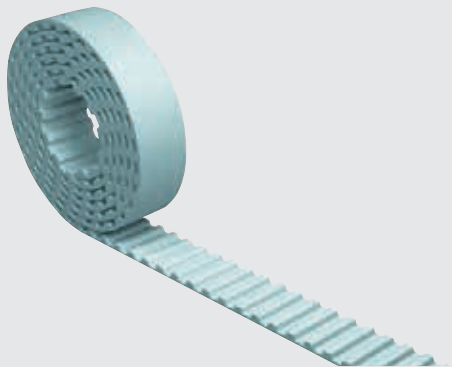
K dodání v různých provedeních (s kevlarovými kordy, s transportními vrstvami, unašeči, dírami apod.).

#### Použití

Díky nepřerušným tažným kordům jsou tyto řemeny vhodné pro přenos vysokých výkonů (jak v pohonných, tak dopravních aplikacích).

Další informace naleznete v kapitole Ozubené řemeny - nekonečné FLEXibilní délky.

#### Ozubené řemeny v metráži



Ozubené řemeny v metráži jsou dodávány v rolích.

#### Ozubené řemeny PU

Standardní délka role je 50 m nebo 100 m. K dodání jsou však řemeny i v jiných délkách. Tyto řemeny mohou být dodány s různými transportními vrstvami, unašeči a tažnými kordy.

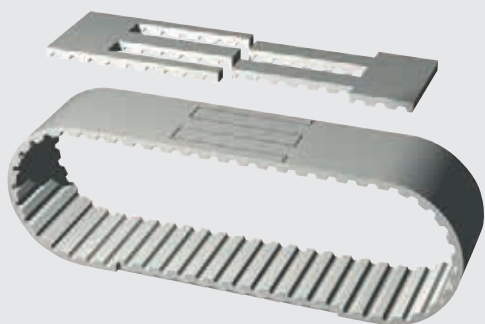
#### Ozubené řemeny neoprén

Standardní délka role je 30 m. K dodání jsou však řemeny i v jiných délkách.

#### Použití

Lineární technika, zvedací systémy a polohování.

### Ozubené řemeny nekonečně svařované



Ozubené řemeny nekonečně svařované jsou často značeny symbolem "V" (např. 25 AT 10/5000 V).

Ozubené řemeny PU v metráži mohou být za pomoci svařovacího vybavení svařeny v nekonečné řemeny.

Tažné kordy jsou v místě sváru přerušeny. Proto mohou svařené řemeny přenést pouze cca polovinu výkonu ve srovnání s ozubenými řemeny bez přerušování tažných kordů.

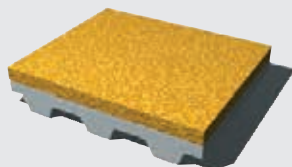
Nekonečně svařované ozubené řemeny jsou dodávány v jakýchkoli délkách. Minimální délka je různá pro různé profily a šířky řemene (cca 480 mm). Pro speciální dopravní aplikace jsou řemeny vyráběny se speciálními transportními vrstvami na hřbetě nebo s unašeči.

### Použití

Především jako transportní řemeny v dopravních aplikacích.

### Speciální provedení

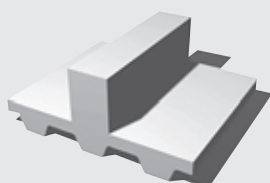
Ozubené řemeny z polyuretanu je možno vyrobit s mnoha druhy transportních vrstev, pro jejichž výběr je podstatný charakter použití řemene v konkrétní dopravní aplikaci. Řemeny se dodávají také s různými typy unašečů upevněných na hřbetě. Stejně tak mohou být PU řemeny mechanicky opracovány (frézování, broušení, děrování apod.).



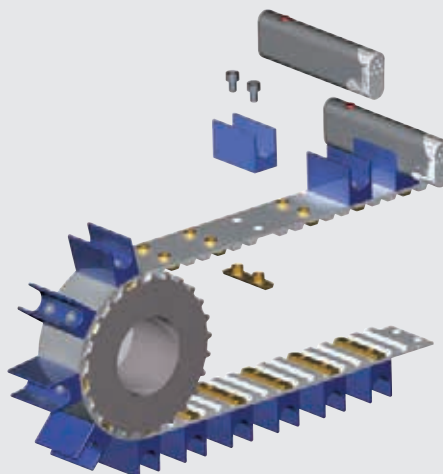
viz Transportní vrstvy



viz Opracování



viz Ozubené řemeny s navařenými unašeči



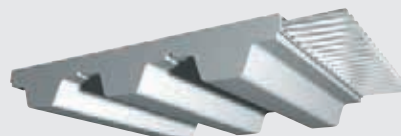
viz Ozubené řemeny s mechanicky upevněnými unašeči

### Přehled profilů ozubených řemenů

Následující seznam by měl sloužit jako hrubý přehled různých profilů ozubených řemenů. Jsou seřazeny přibližně vzestupně podle své výkonnosti. Moderní řemeny s vysokým výkonem jsou velmi vhodné pro konstrukce nových pohonů, které pak mohou být velmi kompaktní. Přes vyšší pořizovací náklady řemene je kompletní pohon s užšími nebo celkově menšími řemenicemi ekonomicky výhodný.

#### Palcový profil

Rozteče	MXL / XL / L / H / XH / XXH
Materiál	neoprén/polyuretan
Vhodné řemenice	shodně označeného palcového profilu



Klasický ozubený řemen s palcovou roztečí a lichoběžníkovým profilem zubů je stále používaným osvědčeným a účinným řešením přenosu krouticího momentu. Je rozšířen do téměř všech průmyslových aplikací, od miniaturních (kancelářské stroje), po těžké strojírenství. Tento řemen však již není doporučen pro nově navrhované pohony především pro svou omezenou výkonnost. Pro své rozšíření je používán především jako náhradní díl pro údržbu stávajícího strojního parku.

- přenos výkonů až do 150 kW a rychlostí do 10.000 ot./min
- pro obvodové rychlosti až 80 m/s
- kompaktní pohon bez prokluzu
- neměnná úhlová rychlost
- účinnost až 99 %
- bezúdržbový a hospodárny provoz
- přesně tvarované zuby v precizní rozteči zajišťující správný záběr do zubů řemenice
- tažné kordy ze skleněných/ocelových vláken

#### T profil

Rozteče	T2.5 / T5 / T10 / T20
Materiál	polyuretan
Vhodné řemenice	T profil



Klasický polyuretanový ozubený řemen s metrickou roztečí a lichoběžníkovým profilem zubů. Je používán především pro přenos širokého rozsahu výkonů a pro dopravní aplikace. Řemeny i řemenice jsou pro svou metrickou rozteč daleko dostupnější než komponenty pohonů s palcovým profilem.

#### AT Vysokovýkonný profil

Rozteče	AT3 / AT5 / AT10 / AT20
Materiál	polyuretan
Vhodné řemenice	AT profil



Profil AT byl vyvinut ze staršího profilu T. Je charakteristický optimálním poměrem mezi pevností, kroutícím momentem a výkonem. Proti profilu T má cca o 30 % vylepšené parametry.

Těchto předností bylo dosaženo zvětšením zubu (plochy na kolmém průřezu), vylepšením záběru zubu do řemenice a zesílením tažných kordů.



### HTD® profil

Rozteče	3M / 5M / 8M / 14M / 20M
Materiál	neoprén
Vhodné řemenice	HTD® profil



Křivkový tvar ozubení HTD® eliminuje koncentraci napětí v kořenech zubů, a tím zvyšuje výkonnost řemene a prodlužuje jeho životnost. Ozubené řemeny v roztečích HTD® 8M, 14M a 20M se používají v pohonech s velkými výkony v obráběcích strojích, papírenském a textilním průmyslu. Rozteče HTD® 3M a 5M jsou vhodné pro domácí spotřebiče, kancelářskou techniku, ruční nářadí a aplikace ve zpracovatelském a chemickém průmyslu.

- křivkový tvar ozubení zlepšující rozložení napětí a zvyšující výkonnost řemene
- přesně tvarované a rozmístěné zuby zajišťující správný záběr zubu do řemenice
- tažné kordy zajišťující požadovanou pevnost za současné ohebnosti a délkové stability řemene
- odolný elastomerový hřbet chránící řemen proti vlivu okolního prostředí, stejně jako proti opotřebení třením při použití vnější kladky
- rozteče 8M a 14M odpovídající normě ISO 13050
- v roztečích od 8M přenos výkonů až do 1.000 kW
- v roztečích do 5M přenos výkonů až do 10 kW při otáčkách až 20.000 min<sup>-1</sup>
- ve srovnání s řemeny palcového profilu až o 25% lepší odolnost vůči přeskočení zubu
- dlouhá životnost pohonů (vzhledem k vysoké odolnosti vůči otěru) v mnoha aplikacích, kde řetězy či ozubená kola podléhají opotřebení v řádech měsíců
- ekonomický provoz bez nutnosti mazání a přestavování pohonu kvůli protahování a opotřebení
- v rozteči HTD® 14M staticky vodivý (dle ISO 9563) a možnost použití za podmínek upravených nařízením 94/9/EC - ATEX
- pracovní teplota -30 °C až 100 °C
- speciální provedení:
  - **PowerGrip® HTD® PowerPainT™**: ozubený řemen bez obsahu silikonu vyvinutý pro lakovny

### PowerGrip® GT3

Rozteče	2MGT / 3MGT / 5MGT / 8MGT / 14MGT
Materiál	neoprén
Vhodné řemenice	rozteč 2MGT / 3MGT / 5MGT profil řemenice MR rozteč 8MGT / 14MGT profil řemenice HTD® nebo MR



Řemeny PowerGrip® GT3 jsou vyrobeny z kombinace nejmodernějších materiálů. Tyto nejnovější neoprénové GATES řemeny jsou vhodné pro široké spektrum průmyslových aplikací. PowerGrip® GT3 přenášejí vysoké výkony, až o 130 % vyšší než řemeny profilu HTD®. Jsou vhodné především pro konstrukci nových pohonů, ale také jako náhrada stávajících řemenů bez nutnosti přizpůsobení pohonného systému. V roztečích 8MGT a 14MGT jsou ideální variantou pro pohony přenášející vysoké výkony v obráběcích strojích, papírenském a textilním průmyslu a tam, kde je vyžadována odolnost a nízké nároky na údržbu. V roztečích 2MGT, 3MGT a 5MGT jsou ideální pro kompaktní pohony ručního nářadí, kancelářské techniky, domácích spotřebičů, vysoce přesných aplikací se servomotory a aplikace o více osách.

- výrazně navýšený výkon (až o 130% proti řemenům profilu HTD®)
- omezené náklady na údržbu díky dlouhé životnosti
- kompaktní, lehké a ekonomické pohony s nízkou hladinou hluku
- přesné a vhodné pro polohování (především u profilů 3MGT a 5MGT)
- vysoce odolné proti přeskočení zubu
- bez nutnosti mazání
- v profilech 8MGT a 14MGT standardně staticky vodivé (dle ISO 9563) a použitelné v podmínkách popsanych v nařízení 94/9/EC - ATEX
- inovativní neoprénová směs s tažnými kordy ze skleněných vláken, elastomerové zuby a hřbet a nylonová tkanina na zubech
- odolný elastomerový hřbet chránící řemen proti vlivu okolního prostředí, stejně jako proti opotřebení třením
- spirálovitě vinuté tažné kordy dávající řemenu mimořádnou pevnost, ohebnost a délkovou stabilitu
- pracovní teplota -30 °C až 100 °C
- speciální provedení:
  - **PowerGrip® GT3 PowerPainT™**: ozubený řemen bez obsahu silikonu vyvinutý pro lakovny

#### Poly Chain® GT2

Rozteče	8MGT / 14MGT
Materiál	polyuretan
Vhodné řemenice	Poly Chain®



Poly Chain® GT2 byl vyvinut pro přenos výkonů při vysokých krouticích momentech a nízké rychlosti v různých průmyslových aplikacích. Tělo a ozubení řemene jsou z unikátní směsi polyuretanu, díky níž je řemen pevný a skutečně odolný vůči otěru a chemikáliím. Poly Chain® GT2 je vynikající alternativou k válečkovým řetězům, neboť nevyžaduje domazávání ani dopínání. Takové pohony jsou lehké, kompaktní a úsporné s dlouhou a spolehlivou životností.

- podstatně navýšené výkonové parametry
- vysoká účinnost pohonu
- bezúdržbový provoz bez maziva a dopínání
- odolný vůči okolním vlivům jako nečistoty, prach, chemikálie, oleje atd.
- šetřící prostor, hmotnost a náklady
- řemen skládající se ze směsi pevného a lehkého polyuretanu, odolávající chemikáliím a otěru a zajišťující optimální přilnavost s kevlarovými tažnými vlákny
- kevlarové tažné kordy dodávající řemeni jeho mimořádnou výkonnost
- mimořádná mez únavy kevlaru s významným vlivem na vysokou odolnost vůči rázovému zatížení řemene
- povrch ozubení chráněný tkaninou zvyšující odolnost proti otěru, chemikáliím, olejům, korozi a vlivům okolního prostředí. Je mimořádně trvanlivá a schopná pracovat i v extrémních teplotách -54 °C až 85 °C.
- speciální provedení:
  - Poly Chain® GT2 PowerPaint™: ozubený řemen bez obsahu silikonu vyvinutý pro lakovny

#### Poly Chain® GT Carbon™ & Mini Poly Chain® GT Carbon™

Rozteče	8MGT / 14MGT
Materiál	polyuretan
Vhodné řemenice	Poly Chain®



Inovativní technologie přináší to nejlepší v pohonech ozubenými řemeny.

Poly Chain® GT Carbon™ je nejnovější GATES polyuretanový ozubený řemen s patentovaným karbonovým tažným kordem navržený a určený pro vysoké krouticí momenty a nízké rychlosti. Společnost GATES jako první zabudovala karbonový tažný kord vysoce odolný proti únavě do řemene z nové polyuretanové směsi. Řemen Poly Chain® GT Carbon™ je tak nejvýkonnějším ozubeným řemenem na trhu, který poskytuje bezúdržbový, energeticky úsporný a ekologický provoz. Je výbornou alternativou k pohonům řetězy či ozubenými koly.

- mimořádná výkonnost: minimálně o 25% vyšší výkonové parametry ve srovnání s řemeny Poly Chain® GT2
- čistý, tichý, kompaktní, trvanlivý, bezúdržbový, energeticky úsporný a ekologický provoz
- prakticky neměnné napnutí řemene v průběhu celé jeho životnosti
- možnost použití vnější kladky
- vyvinut pro provoz ve stávajících řemenicích Poly Chain® GT
- pracovní teplota -54 °C až 85 °C. Ve speciálním provedení použitelný až do teploty 140 °C
- široká oblast použití: průmyslová zařízení (těžba surovin, stavba strojů, potravinářství a výroba nápojů, zpracování dřeva a celulózy, textilní průmysl), dopravní zařízení, zvedací a manipulační technika, zemědělské a lesnické stroje, obráběcí stroje, pohon motocyklů a mnoho dalších
- řemen skládající se z nově vyvinuté směsi pevného a lehkého polyuretanu, chemicky odolného a zajišťujícího optimální přilnavost s karbonovými tažnými vlákny
- vyztužení vlákny karbonu poskytující vysokou pevnost a délkovou stabilitu, lepší odolnost proti únavě a rázovému zatížení, a to při lepší pružnosti řemene
- povrch ozubení chráněný nylonovou tkaninou zvyšující odolnost proti otěru
- speciálně upravený křivkový tvar ozubení zlepšující rozložení napětí a umožňující vyšší zatížení řemene
- speciální provedení:
  - Poly Chain® GT Carbon™ PowerPaint™: ozubený řemen bez obsahu silikonu vyvinutý pro lakovny
  - Poly Chain® GT Carbon™ High Temperature: díky speciální směsi polyuretanu použitelný v extrémních teplotách až 120 °C, krátkodobě dokonce do 140 °C
  - Poly Chain® GT Carbon™ Hot Oil: díky speciální směsi polyuretanu použitelný v olejovém prostředí v teplotách až 120 °C

**Profily ozubených řemenů**

Typ	Profil	Rozteč	H	h
<b>Ozubené řemeny PU profil T (metráž)</b>				
	T2,5	2,5	1,60	0,90
	T5	5,0	2,20	1,00
	T10	10,0	4,50	2,00
	T20	20,0	8,00	3,00
<b>Ozubené řemeny PU profil AT (metráž)</b>				
	AT3	3,0	1,90	0,80
	AT5	5,0	2,70	1,50
	AT10	10,0	4,50	2,00
	AT20	20,0	8,00	3,00
<b>Ozubené řemeny z neoprénu palcový profil</b>				
	MXL	2,032	1,14	0,63
	XL	5,080	2,30	1,03
	L	9,525	3,50	1,59
	H	12,700	4,00	1,71
	XH	22,225	11,40	5,04
	XXH	31,750	15,20	5,67
<b>Ozubené řemeny z neoprénu profil HTD®</b>				
	3M	3,0	2,40	1,20
	5M	5,0	3,80	1,70
	8M	8,0	6,00	2,60
	14M	14,0	10,00	3,90
	20M	20,0	13,20	4,80
<b>Ozubené řemeny PU profil STD (metráž)</b>				
	S5M	5,0	3,35	1,50
	S8M	8,0	5,30	2,25
	S14M	14,0	10,20	4,90
<b>Ozubené řemeny PU profil RPP (metráž)</b>				
	RPP5	5,0	3,80	1,75
	RPP8	8,0	5,40	2,20
	RPP14	14,0	9,70	3,85
<b>Ozubené řemeny PU profil Eagle (metráž)</b>				
	E5	5,0	3,60	1,69
	E8	8,0	5,33	2,28
	E14	14,0	8,64	3,34
<b>Ploché řemeny PU profil F (metráž)</b>				
	F1			1,00
	F2			2,00
	F2,5			2,50
	F3			3,00

Typ	Profil	Rozteč	H	h
<b>Ozubené řemeny Power Grip® GT3 z neoprénu</b>				
	2MGT	2,0	1,52	0,81
	3MGT	3,0	2,41	1,29
	5MGT	5,0	3,81	1,89
	8MGT	8,0	5,60	2,20
	14MGT	14,0	10,00	4,00
<b>Poly Chain® GT Carbon™ / Mini Poly Chain® GT Carbon™ / Poly Chain® GT2</b>				
	8MGT	8,0	5,90	2,50
	14MGT	14,0	10,20	4,20
<b>Oboustranné ozubené řemeny PU profil DT</b>				
	DT5	5,0	3,30	1,20
	DT10	10,0	6,80	2,50
<b>Oboustranné ozubené řemeny z neoprénu profil HTD®</b>				
	TP-5M	5,0	5,70	2,10
<b>Oboustranné ozubené řemeny z neoprénu Power Grip® GT2</b>				
	TP-8MGT	8,0	8,80	3,40
	TP-14MGT	14,0	15,34	5,82
<b>Oboustranné ozubené řemeny z neoprénu palcový profil</b>				
	TP-XL	5,080	3,05	1,27
	TP-L	9,525	4,58	1,91
	TP-H	12,700	5,95	2,29

**Poznámky**

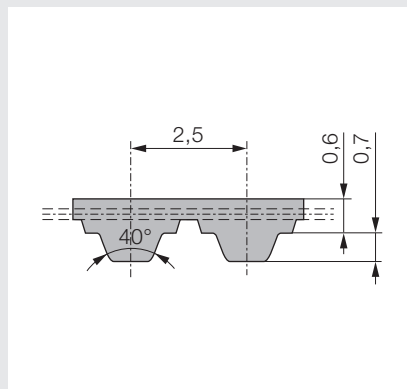
- všechny rozměry uvedeny v mm

# Ozubené řemeny

## Nekonečné profil T

### Ozubený řemen PU nekonečný T2,5

Rozteč 2,5 mm



#### Poznámky

- k dodání také v jiných šířkách

#### Materiál

- řemen polyuretan (PU)
- tažný kord ocel

#### Šířka řemene

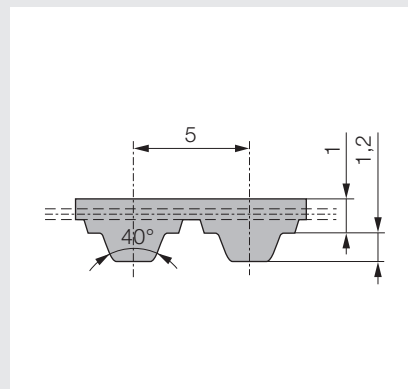
Délka řemene	Počet zubů	Šířka řemene										Jedn.
		4 mm Obj. kód	6 mm* Obj. kód	8 mm Obj. kód	10 mm Obj. kód	12 mm Obj. kód	16 mm Obj. kód	20 mm Obj. kód	25 mm Obj. kód	32 mm Obj. kód	50 mm Obj. kód	
120,0	48	T22225	T22248	T22271	T22294	T22317	T22340	498868	498762	500009	500264	ks
145,0	58	T22226	T22249	T22272	T22295	T22318	T22341	498869	498760	500036	500263	ks
160,0	64	T22227	T22250	T22273	T22296	T22319	T22342	498870	498789	500034	500262	ks
177,5	71	T22228	T22251	T22274	T22297	T22320	T22343	498871	498749	499996	500257	ks
180,0	72	T27331	T82462	T82463	T82464	T82465	T82466	498872	498750	499997	500261	ks
200,0	80	T22229	T22252	T22275	T22298	T22321	T22344	498874	498752	499999	500258	ks
210,0	84	N04799	N04800	N04801	N04802	N04803	N04804	N04805	N04806	N04807	N04808	ks
230,0	92	T22230	T22253	T22276	T22299	T22322	T22345	498891	498754	500001	500244	ks
245,0	98	T22231	T22254	T22277	T22300	T22323	T22346	498877	498755	500002	500227	ks
265,0	106	T22232	T22255	T22278	T22301	T22324	T22347	498879	498757	500004	500217	ks
277,5	111	N04809	N04810	N04811	N04812	N04813	N04814	N04815	N04816	N04817	N04818	ks
285,0	114	T22233	T22256	T22279	T22302	T22325	T22348	498880	498758	500005	500218	ks
290,0	116	N04819	T82471	T82472	T82473	T82474	T82475	498881	498759	500006	500219	ks
305,0	122	T22234	T22257	T22280	T22303	T22326	T22349	498882	498775	500021	500220	ks
317,5	127	T22235	T22258	T22281	T22304	T22327	T22350	498883	498761	500008	500221	ks
330,0	132	T22236	T22259	T22282	T22305	T22328	T22351	498884	498747	499995	500222	ks
342,5	137	N04820	N04821	N04822	N04823	N04824	N04825	N04826	N04827	N04828	N04829	ks
380,0	152	T22237	T22260	T22283	T22306	T22329	T22352	510078	510085	510086	510088	ks
420,0	168	T22238	T22261	T22284	T22307	T22330	T22353	498886	498764	500011	500224	ks
480,0	192	T22239	T22262	T22285	T22308	T22331	T22354	498887	498765	500012	500225	ks
500,0	200	T22241	T22264	T22287	T22310	T22333	T22356	498888	498766	500013	500226	ks
540,0	216	N04830	109312	499375	478496	498593	498509	498889	498767	500014	500241	ks
600,0	240	T22242	T22265	T22288	T22311	T22334	T22357	498791	498768	500015	500228	ks
620,0	248	T22243	T22266	T22289	T22312	T22335	T22358	498893	498769	500016	500215	ks
650,0	260	T22244	T22267	T22290	T22313	T22336	T22359	498806	498770	500017	500230	ks
780,0	312	T22245	T22268	T22291	T22314	T22337	T22360	498719	498771	500018	500231	ks
915,0	366	T22246	T22269	T22292	T22315	T22338	T22361	N04831	N04832	N04833	N04834	ks
950,0	380	T22247	T22270	T22293	T22316	T22339	T22362	498720	498772	500019	500232	ks

#### Poznámky k objednávce

- \* pro tyto šířky řemene jsou k dodání standardní řemenice
- všechny rozměry uvedeny v mm

### Ozubený řemen PU nekonečný T5

Rozeť 5 mm



#### Poznámky

- k dodání také v jiných šířkách

#### Materiál

- řemen polyuretan (PU)
- tažný kord ocel

#### Šířka řemene

Délka řemene	Počet zubů	Šířka řemene												Jedn.
		6 mm Obj. kód	8 mm Obj. kód	10 mm* Obj. kód	12 mm Obj. kód	16 mm* Obj. kód	20 mm Obj. kód	25 mm* Obj. kód	32 mm Obj. kód	50 mm Obj. kód	60 mm Obj. kód	75 mm Obj. kód	100 mm Obj. kód	
165	33	T22363	T22423	T22807	T22867	T22927	T22987	T23047	T23107	499878	500236	499487	499782	ks
185	37	T22364	T22424	T22808	T22868	T22928	T22988	T23048	T23108	499880	500229	499489	499784	ks
200	40	T22365	T22425	T22809	T22869	T22929	T22989	T23049	T23109	499881	500239	499490	499785	ks
215	43	T22366	T22426	T22810	T22870	T22930	T22990	T23050	T23110	499870	500161	499492	499787	ks
220	44	T22367	T22427	T22811	T22871	T22931	T22991	T23051	T23111	499868	500075	499493	499774	ks
225	45	T22368	T22428	T22812	T22872	T22932	T22992	T23052	T23112	499830	500078	499494	499789	ks
245	49	T22369	T22429	T22813	T22873	T22933	T22993	T23053	T23113	499831	500079	499495	499790	ks
250	50	T22370	T22430	T22814	T22874	T22934	T22994	T23054	T23114	499832	500080	499496	499791	ks
255	51	T22371	T22431	T22815	T22875	T22935	T22995	T23055	T23115	499833	500081	499458	499792	ks
260	52	T22372	T22432	T22816	T22876	T22936	T22996	T23056	T23116	499834	500082	499485	499793	ks
270	54	T22373	T22433	T22817	T22877	T22937	T22997	T23057	T23117	499835	500083	499483	499794	ks
275	55	T22374	T22434	T22818	T22878	T22938	T22998	T23058	T23118	N04835	N04836	N04837	N04838	ks
280	56	T22375	T22435	T22819	T22879	T22939	T22999	T23059	T23119	499836	500084	499445	499795	ks
295	59	T22376	T22436	T22820	T22880	T22940	T23000	T23060	T23120	499837	500085	499446	499796	ks
300	60	T22377	T22437	T22821	T22881	T22941	T23001	T23061	T23121	N04839	N04840	N04841	N04842	ks
305	61	T22378	T22438	T22822	T22882	T22942	T23002	T23062	T23122	499838	500086	499447	499797	ks
320	64	N04843	N04844	N04845	N04846	N04847	N04848	N04849	N04850	N04851	N04852	N04853	N04854	ks
325	65	T22379	T22439	T22823	T22883	T22943	T23003	T23063	T23123	N04855	N04856	N04857	N04858	ks
330	66	T22380	T22440	T22824	T22884	T22944	T23004	T23064	T23124	510093	510094	510095	510096	ks
340	68	T22381	T22441	T22825	T22885	T22945	T23005	T23065	T23125	499839	500087	499448	499798	ks
350	70	T22382	T22442	T22826	T22886	T22946	T23006	T23066	T23126	N04859	N04860	N04861	N04862	ks
355	71	T22383	T22443	T22827	T22887	T22947	T23007	T23067	T23127	499840	500088	499449	499799	ks
360	72	N04984	N04985	N04986	N04987	N06156	N06157	N06158	N06159	N06160	N06161	N06162	N06163	ks
365	73	T22384	T22444	T22828	T22888	T22948	T23008	T23068	T23128	499855	500104	499450	499717	ks
375	75	T27307	T27308	T27309	T27310	T27311	T27312	T27313	T27314	N04863	N04864	N04865	N04866	ks
390	78	T22385	T22445	T22829	T22889	T22949	T23009	T23069	T23129	499842	500090	499451	499634	ks
400	80	T22386	T22446	T22830	T22890	T22950	T23010	T23070	T23130	499829	500077	499452	499744	ks
410	82	T22387	T22447	T22831	T22891	T22951	T23011	T23071	T23131	499844	500092	499453	499638	ks
420	84	T22388	T22448	T22832	T22892	T22952	T23012	T23072	T23132	499845	500093	499454	499639	ks
425	85	T22389	T22449	T22833	T22893	T22953	T23013	T23073	T23133	N04867	N04868	N04869	N04870	ks

Pokračování na další straně

# Ozubené řemeny

## Nekonečné profil T

1

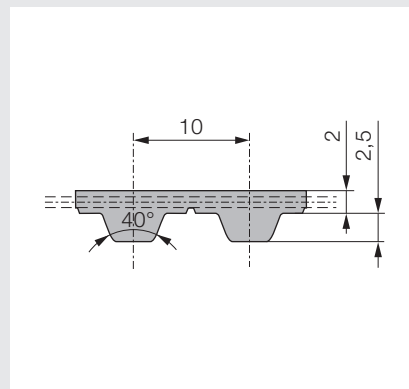
Délka řemene	Počet zubů	Šířka řemene												Jedn.
		6 mm Obj. kód	8 mm Obj. kód	10 mm* Obj. kód	12 mm Obj. kód	16 mm* Obj. kód	20 mm Obj. kód	25 mm* Obj. kód	32 mm Obj. kód	50 mm Obj. kód	60 mm Obj. kód	75 mm Obj. kód	100 mm Obj. kód	
430	86	N04871	N04872	N04873	N04874	N04875	N04876	N04877	N04878	N04879	N04880	N04881	N04882	ks
440	88	N04883	N04884	N04885	N04886	N04887	N04888	N04889	N04890	N04891	N04892	N04893	N04894	ks
445	89	N04895	N04896	N04897	N04898	N04899	N04900	N04901	N04902	N04903	N04904	N04905	N04906	ks
450	90	T22390	T22450	T22834	T22894	T22954	T23014	T23074	T23134	N04907	N04908	N04909	N04910	ks
455	91	T22391	T22451	T22835	T22895	T22955	T23015	T23075	T23135	499846	500094	499455	499640	ks
460	92	T49703	T49704	T49705	T49706	T49707	T49708	T49709	T49710	499847	500095	499470	499641	ks
475	95	T22392	T22452	T22836	T22896	T22956	T23016	T23076	T23136	N04911	N04912	N04913	N04914	ks
480	96	T22393	T22453	T22837	T22897	T22957	T23017	T23077	T23137	499848	500096	499457	499642	ks
500	100	T22394	T22454	T22838	T22898	T22958	T23018	T23078	T23138	499849	500097	499444	499643	ks
510	102	T22395	T22455	T22839	T22899	T22959	T23019	T23079	T23139	499851	500099	499460	499645	ks
525	105	T22396	T22456	T22840	T22900	T22960	T23020	T23080	T23140	499852	500100	499461	499646	ks
545	109	T22397	T22457	T22841	T22901	T22961	T23021	T23081	T23141	499853	500101	499462	499647	ks
550	110	T22398	T22458	T22842	T22902	T22962	T23022	T23082	T23142	499896	500158	499463	499663	ks
560	112	T22399	T22459	T22843	T22903	T22963	T23023	T23083	T23143	499841	500064	499464	499649	ks
575	115	T22400	T22460	T22844	T22904	T22964	T23024	T23084	T23144	499882	500201	499465	499636	ks
590	118	T49711	T49712	T49713	T49714	T49715	T49716	T49717	T49718	499912	500089	499466	499651	ks
600	120	T27315	T27316	T27317	T27318	T27319	T27320	T27321	T27322	N04915	N04916	N04917	N04918	ks
610	122	T22401	T22461	T22845	T22905	T22965	T23025	T23085	T23145	499913	500051	499467	499652	ks
620	124	T22402	T22462	T22846	T22906	T22966	T23026	T23086	T23146	499914	500052	499468	499653	ks
625	125	N04919	N04920	N04921	N04922	N04923	N04924	N04925	N04926	N04927	N04928	N04929	N04930	ks
630	126	T22403	T22463	T22847	T22907	T22967	T23027	T23087	T23147	499915	500053	499637	499654	ks
640	128	N04931	T22464	T22848	T22908	T22968	T23028	T23088	T23148	N04932	N04933	N04934	N04935	ks
650	130	T22405	T22465	T22849	T22909	T22969	T23029	T23089	T23149	499916	500054	499417	499655	ks
660	132	T22406	T22466	T22850	T22910	T22970	T23030	T23090	T23150	499917	500055	499607	499656	ks
675	135	N04936	N04937	N04938	N04939	N04940	N04941	N04942	N04943	N04944	N04945	N04946	N04947	ks
690	138	T22407	T22467	T22851	T22911	T22971	T23031	T23091	T23151	499918	500056	499747	499657	ks
700	140	T22408	T22468	T22852	T22912	T22972	T23032	T23092	T24367	499919	500057	499748	499658	ks
720	144	T22409	T22469	T22853	T22913	T22973	T23033	T23093	T23153	499920	500058	499749	499659	ks
725	145	499087	498937	499341	499180	498677	498477	498704	499989	499921	500059	499750	499660	ks
750	150	T22410	T22470	T22854	T22914	T22974	T23034	T23094	T23154	499922	500060	499751	499661	ks
780	156	T22411	T22471	T22855	T22915	T22975	T23035	T23095	T23155	499924	500076	499753	499650	ks
800	160	499089	498964	499358	499214	105707	498479	498731	499991	499911	500063	499754	499648	ks
815	163	T22412	T22472	T22856	T22916	T22976	T23036	T23096	T23156	499926	500050	499755	499610	ks
840	168	T22413	T22473	T22857	499156	T22977	T23037	T23097	T23157	499927	500065	499756	499611	ks
850	170	T22414	T22474	T22858	T22918	T22978	T23038	T23098	T23158	N04948	N04949	N04950	N04951	ks
860	172	T49719	T49720	T49721	T49722	T49723	T49724	T49725	T49726	N04952	N04953	N04954	N04955	ks
900	180	T22415	T22475	T22859	T22919	T22979	T23039	T23099	T23159	499928	500066	499757	499612	ks
940	188	T49727	T49728	T49729	T49730	T49731	T49732	T49733	T49734	499931	500069	499746	499615	ks
990	198	T22416	T22476	T22860	T22920	T22980	T23040	T23100	T23160	499932	500070	499761	499616	ks
1.000	200	T22417	T22477	T22861	T22921	T22981	T23041	T23101	T23161	N04956	N04957	N04958	N04959	ks
1.075	215	T22418	T22478	T22862	T22922	T22982	T23042	T23102	T23162	499933	500071	499762	499617	ks
1.100	220	T22419	T22479	T22863	T22923	T22983	T23043	T23103	T23163	499934	500072	499763	499618	ks
1.115	223	N04960	N04961	N04962	N04963	N04964	N04965	N04966	N04967	N04968	N04969	N04970	N04971	ks
1.140	228	N04972	N04973	N04974	N04975	N04976	N04977	N04978	N04979	N04980	N04981	N04982	N04983	ks
1.200	240	T49775	T49776	T49777	T49778	T49779	T49780	T49781	T49782	N04988	N04989	N04990	N04991	ks
1.215	243	T22420	T22480	T22864	T22924	T22984	T23044	T23104	T23164	499936	500074	499765	499620	ks
1.315	263	T27323	T27324	T27325	T27326	T27327	T27328	T27329	T27330	499898	500117	499766	499635	ks
1.350	270	N04992	N04993	N04994	N04995	N04996	N04997	N04998	N04999	N05000	N05001	N05002	N05003	ks
1.380	276	T22421	T22481	T22865	T22925	T22985	T23045	T23105	T23165	499925	500062	499767	499622	ks
1.440	288	T22422	T22482	T22866	T22926	T22986	T23046	T23106	T23166	N05004	N05005	N05006	N05007	ks

### Poznámky k objednávce

- \* pro tyto šířky řemeny jsou k dodání standardní řemenice
- všechny rozměry uvedeny v mm

**Ozubený řemen PU nekonečný T10**

Rozteč 10 mm



**Poznámky**

- k dodání také v jiných šířkách

**Materiál**

- řemen polyuretan (PU)
- tažný kord ocel

**Šířka řemene**

Délka řemene	Počet zubů	Šířka řemene												Jedn.
		6 mm Obj. kód	8 mm Obj. kód	10 mm Obj. kód	12 mm Obj. kód	16 mm* Obj. kód	20 mm Obj. kód	25 mm* Obj. kód	32 mm* Obj. kód	50 mm* Obj. kód	60 mm Obj. kód	75 mm Obj. kód	100 mm Obj. kód	
260	26	499063	499307	T23167	T23271	T23322	T23373	T23424	T23475	T23526	499540	T23577	T23628	ks
320	32	N05008	N05009	N05010	N05011	N05012	N05013	N05014	N05015	N05016	N05017	N05018	N05019	ks
350	35	499064	499308	499212	498577	498651	498818	498779	500023	500181	499538	499810	499665	ks
370	37	499065	499309	T23168	T23272	T23323	T23374	T23425	T23476	T23527	499500	T23578	T23629	ks
400	40	N05020	N05021	T23169	T23273	T23324	T23375	T23426	T23477	T23528	N05022	T23579	T23630	ks
410	41	499109	499310	T23170	T23274	T23325	T23376	T23427	T23478	T23529	499501	T23580	T23631	ks
440	44	499153	499311	T23171	T23275	T23326	T23377	T23428	T23479	T23530	499502	T23581	T23632	ks
450	45	499082	499312	T23172	T23276	T23327	T23378	T23429	T23480	T23531	499503	T23582	T23633	ks
500	50	499127	499329	T23173	T23277	T23328	T23379	T23430	T23481	T23532	499504	T23583	T23634	ks
530	53	499128	499315	T23174	T23278	T23329	T23380	T23431	T23482	T23533	499505	T23584	T23635	ks
550	55	N05023	N05024	N05025	N05026	N05027	N05028	N05029	N05030	N05031	N05032	N05033	N05034	ks
560	56	499129	499300	T23175	T23279	T23330	T23381	T23432	T23483	T23534	499506	T23585	T23636	ks
600	60	499130	499317	T37640	T37641	T37642	T37643	T37644	T37645	T37646	499507	T37647	T37648	ks
610	61	499131	499318	T23176	T23280	T23331	T23382	T23433	T23484	T23535	499508	T23586	T23637	ks
630	63	499132	499319	T23177	T23281	T23332	T23383	T23434	T23485	T23536	499509	T23587	T23638	ks
650	65	N05035	N05036	N05037	N05038	N05039	N05040	N05041	N05042	N05043	N05044	N05045	N05046	ks
660	66	499133	499320	T23178	T23282	T23333	T23384	T23435	T23486	T23537	499510	T23588	T23639	ks
690	69	499135	499322	T23179	T23283	T23334	T23385	T23436	T23487	T23538	499512	T23589	T23640	ks
700	70	499136	499323	T23180	T23284	T23335	T23386	T23437	T23488	T23539	499499	T23590	T23641	ks
720	72	499137	499324	T23181	T23285	T23336	T23387	T23438	T23489	T23540	499514	T23591	T23642	ks
750	75	499139	499326	T23182	T23286	T23337	T23388	T23439	T23490	T23541	499516	T23592	T23643	ks
780	78	499141	499328	T23183	T23287	T23338	T23389	T23440	T23491	T23542	499518	T23593	T23644	ks
800	80	N05047	N05048	N05049	N05050	N05051	N05052	N05053	N05054	N05055	N05056	N05057	N05058	ks
810	81	499142	499286	T23184	T23288	T23339	T23390	T23441	T23492	T23543	499519	T23594	T23645	ks
840	84	499143	499284	T23185	T23289	T23340	T23391	T23442	T23493	T23544	499520	T23595	T23646	ks
850	85	499144	499314	499184	498579	498653	498807	498781	500025	126259	499521	499812	499667	ks
880	88	499145	499273	T23186	T23290	T23341	T23392	T23443	T23494	T23545	499522	T23596	T23647	ks
890	89	499146	499274	T23187	T23291	T23342	T23393	T23444	T23495	T23546	499523	T23597	T23648	ks
900	90	N05059	N05060	T23188	T23292	T23343	T23394	T23445	T23496	T23547	N05061	T23598	T23649	ks
910	91	N05062	N05063	T27298	T27299	T27300	T27301	T27302	T27303	T27304	N05064	T27305	T27306	ks

Pokračování na další straně

# Ozubené řemeny

## Nekonečné profil T

1

Délka řemene	Počet zubů	Šířka řemene												Jedn.
		6 mm Obj. kód	8 mm Obj. kód	10 mm Obj. kód	12 mm Obj. kód	16 mm* Obj. kód	20 mm Obj. kód	25 mm* Obj. kód	32 mm* Obj. kód	50 mm* Obj. kód	60 mm Obj. kód	75 mm Obj. kód	100 mm Obj. kód	
920	92	499147	499275	T23189	T23293	T23344	T23395	T23446	T23497	T23548	499566	T23599	T23650	ks
950	95	N05065	N05066	N05067	N05068	N05069	N05070	N05071	F04943	N05072	N05073	N05074	N05075	ks
960	96	499148	499276	T23190	T23294	T23345	T23396	T23447	T23498	T23549	499511	T23600	T23651	ks
970	97	499149	499277	T23191	T23295	T23346	T23397	T23448	T23499	T23550	499552	T23601	T23652	ks
980	98	499150	499278	T23192	T23296	T23347	T23398	T23449	T23500	T23551	499582	T23602	T23653	ks
1.000	100	N05076	N05077	N05078	N05079	N05080	N05081	F07387	N05082	N05083	N05084	N05085	N05086	ks
1.010	101	499151	499279	T23193	T23297	T23348	T23399	T23450	T23501	T23552	499583	T23603	T23654	ks
1.050	105	N05087	N05088	N05089	N05090	N05091	F11718	N05092	N05093	N05094	N05095	N05096	N05097	ks
1.080	108	499152	499280	T23194	T23298	T23349	T23400	T23451	T23502	T23553	499584	T23604	T23655	ks
1.100	110	N05098	N05099	N05100	N05101	N05102	N05103	F08001	N05104	N05105	N05106	N05107	N05108	ks
1.110	111	499111	499281	T23195	T23299	T23350	T23401	T23452	T23503	T23554	499585	T23605	T23656	ks
1.140	114	499140	499282	T23196	T23300	T23351	T23402	T23453	T23504	T23555	499586	T23606	T23657	ks
1.150	115	499138	499283	T23197	T23301	T23352	T23403	T23454	T23505	T23556	499587	T23607	T23658	ks
1.200	120	N05109	N05110	N05111	N05112	N05113	N05114	N05115	N05116	N05117	N05118	N05119	N05120	ks
1.210	121	499097	499299	T23198	T23302	T23353	T23404	T23455	T23506	T23557	499588	T23608	T23659	ks
1.240	124	499098	499285	T23199	T23303	T23354	T23405	T23456	T23507	T23558	499589	T23609	T23660	ks
1.250	125	499099	499271	T23200	T23304	T23355	T23406	T23457	T23508	T23559	499590	T23610	T23661	ks
1.300	130	499100	499287	T23201	T23305	T23356	T23407	T23458	T23509	T23560	499591	T23611	T23662	ks
1.320	132	499101	499288	T23202	T23306	T23357	T23408	T23459	T23510	T23561	499592	T23612	T23663	ks
1.350	135	499102	499289	T23203	T23307	T23358	T23409	T23460	T23511	T23562	499608	T23613	T23664	ks
1.390	139	499103	499290	T23204	T23308	T23359	T23410	T23461	T23512	T23563	499594	T23614	T23665	ks
1.400	140	499104	499291	T23205	T23309	T23360	T23411	T23462	T23513	T23564	499581	T23615	T23666	ks
1.420	142	499105	499292	T23206	T23310	T23361	T23412	T23463	T23514	T23565	499596	T23616	T23667	ks
1.440	144	N05121	N05122	T23207	T23311	T23362	T23413	T23464	T23515	T23566	N05123	T23617	T23668	ks
1.450	145	499106	499293	T23208	T23312	T23363	T23414	T23465	T23516	T23567	499597	T23618	T23669	ks
1.460	146	499107	499294	T23209	T23313	T23364	T23415	T23466	T23517	T23568	499598	T23619	T23670	ks
1.500	150	499108	499295	T23210	T23314	T23365	T23416	T23467	T23518	T23569	499599	T23620	T23671	ks
1.560	156	499124	499296	T23211	T23315	T23366	T23417	T23468	T23519	T23570	499600	T23621	T23672	ks
1.600	160	N05124	N05125	N05126	N05127	N05128	N05129	N05130	N05131	N05132	N05133	N05134	N05135	ks
1.610	161	499110	499297	T23212	T23316	T23367	T23418	T23469	T23520	T23571	499601	T23622	T23673	ks
1.700	170	N05136	N05137	N05138	N05139	N05140	N05141	F13420	N05142	N05143	N05144	N05145	N05146	ks
1.750	175	499096	499298	T23213	T23317	T23368	T23419	T23470	T23521	T23572	499602	T23623	T23674	ks
1.780	178	499112	499343	T23214	T23318	T23369	T23420	T23471	T23522	T23573	499603	T23624	T23675	ks
1.800	180	N05147	N05148	N05149	N05150	N05151	N05152	N05153	N05154	N05155	N05156	N05157	N05158	ks
1.880	188	499113	499387	T23215	T23319	T23370	T23421	T23472	T23523	T23574	499604	T23625	T23676	ks
1.960	196	499114	499316	T23216	T23320	T23371	T23422	T23473	T23524	T23575	499605	T23626	T23677	ks
2.250	225	499115	499361	T23217	T23321	T23372	T23423	T23474	T23525	T23576	499606	T23627	T23678	ks

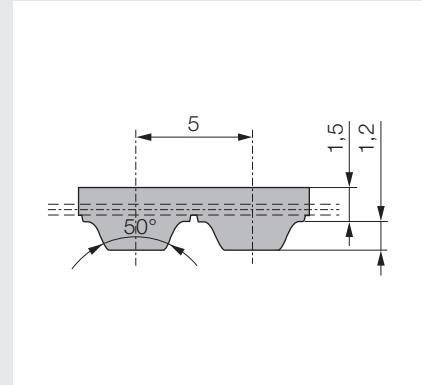
### Poznámky k objednávce

- \* pro tyto šířky řemeny jsou k dodání standardní řemenice
- všechny rozměry uvedeny v mm



**Ozubený řemen PU nekonečný AT5**

Rozteč 5 mm



**Poznámky**

- k dodání také v jiných šířkách

**Materiál**

- řemen polyuretan (PU)
- tažný kord ocel

**Šířka řemene**

Délka řemene	Počet zubů	Šířka řemene												Jedn.
		6 mm Obj. kód	8 mm Obj. kód	10 mm* Obj. kód	12 mm Obj. kód	16 mm* Obj. kód	20 mm Obj. kód	25 mm* Obj. kód	32 mm Obj. kód	50 mm Obj. kód	60 mm Obj. kód	75 mm Obj. kód	100 mm Obj. kód	
225	45	T41587	T41619	T41636	T41653	T41682	T41775	T41792	T41821	500195	500133	499769	499624	ks
255	51	T41588	T41620	T41637	T41654	T41686	T41776	T41793	T41822	500196	500135	499770	499625	ks
280	56	T41590	T41621	T41638	T41655	T41689	T41777	T41794	T41823	500198	500139	499733	499627	ks
300	60	T41592	T41622	T41639	T41656	T41691	T41778	T41795	T41824	500214	500141	499760	499628	ks
340	68	T41594	T41623	T41640	T41657	T41761	T41779	T41796	T41825	500187	500145	499720	499630	ks
375	75	T41597	T41624	T41641	T41658	T41760	T41780	T41797	T41826	500202	500147	499721	499631	ks
390	78	T41599	T41625	T41642	T41659	T41762	T41781	T41798	T41827	500203	500149	499722	499632	ks
420	84	T41601	T41626	T41643	T41660	T41763	T41782	T41799	T41828	500204	500151	499723	499633	ks
450	90	T49635	T49636	T49637	T49638	T49639	T49640	T49641	T49642	500205	500153	499724	499676	ks
455	91	T41603	T41627	T41644	T41662	T41764	T41783	T41800	T41829	500206	500155	499725	499621	ks
500	100	T31416	T31417	T31418	T31419	T31420	T31421	T31422	T31423	500209	500106	499728	499693	ks
545	109	T41611	T41628	T41645	T41664	T41766	T41784	T41813	T41830	500211	500110	499730	499695	ks
600	120	T41612	T41629	T41646	T41666	T41767	T41785	T41814	T41831	500212	500112	499745	499696	ks
610	122	T41613	T41630	T41647	T41668	T41768	T41786	T41815	T41832	500174	500114	499732	499697	ks
660	132	T31424	T31425	T31426	T31427	T31428	T31429	T31430	T31431	500213	500120	499735	499700	ks
710	142	T41614	T41631	T41648	T41670	T41769	T41787	T41816	T41833	500163	500124	499737	499702	ks
720	144	T82516	T82517	T82518	T82519	T82520	T82521	T82522	T82523	500164	500126	499738	499718	ks
750	150	T31432	T31433	T31434	T31435	T31436	T31437	T31438	T31439	500165	500128	499739	499704	ks
780	156	T41615	T41632	T41649	T41673	T41771	T41788	T41817	T41834	500166	500130	499740	499691	ks
825	165	T41616	T41633	T41650	T41675	T41772	T41789	T41818	T41835	500167	499469	499741	499706	ks
860	172	T64726	T64727	T64728	T64729	T64730	T64731	T64732	T64733	500168	499528	499742	499707	ks
975	195	T41617	T41634	T41651	T41677	T41773	T41790	T41819	T41837	500186	499536	499772	499711	ks
1.050	210	T41618	T41635	T41652	T41681	T41774	T41791	T41820	T41838	500173	499553	499802	499712	ks
1.125	225	T49651	T49652	T49653	T49654	T49655	T49656	T49657	T49658	500160	499526	499803	499713	ks
1.500	300	T49659	T49660	T49661	T49662	T49663	T49664	T49665	T49666	500176	499544	499805	499715	ks

**Poznámky k objednávce**

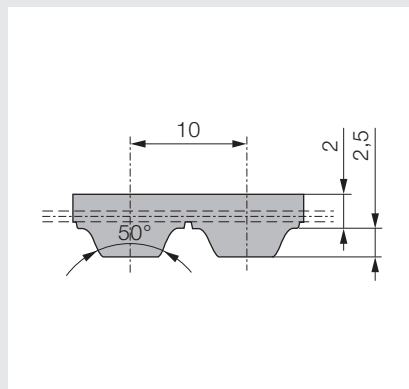
- \* pro tyto šířky řemene jsou k dodání standardní řemenice
- všechny rozměry uvedeny v mm

# Ozubené řemeny

## Nekonečné profil AT

### Ozubený řemen PU nekonečný AT10

Rozteč 10 mm



#### Poznámky

- k dodání také v jiných šířkách

#### Materiál

- řemen polyuretan (PU)
- tažný kord ocel

#### Šířka řemene

Délka řemene	Počet zubů	10 mm	12 mm	16 mm*	20 mm	25 mm*	32 mm*	50 mm*	60 mm	75 mm	100 mm	Jedn.
		Obj. kód	Obj. kód	Obj. kód	Obj. kód	Obj. kód	Obj. kód	Obj. kód	Obj. kód	Obj. kód	Obj. kód	
500	50	T41846	T41867	T41882	T41897	T41914	T41930	T41945	499562	T41964	T41979	ks
530	53	N05159	N05160	N05161	N05162	N05163	N05164	N05165	N05166	N05167	N05168	ks
560	56	T41847	T41868	T41883	T41898	T41915	T41931	T41946	499565	T41965	T41980	ks
600	60	T41848	T41869	T41884	T41899	T41916	T41932	T41947	499569	T41966	T41981	ks
610	61	T41849	T41870	T41885	T41900	T41917	T41933	T41948	499571	T41967	T41982	ks
660	66	T31440	T31441	T31442	T31443	T31444	T31445	T31446	499573	T31447	T31448	ks
700	70	T41850	T41871	T41886	T41901	T41918	T41934	T41950	499575	T41968	T41983	ks
730	73	T41851	T41872	T41887	T41902	T41919	T41935	T41951	499577	T41969	T41984	ks
780	78	T31449	T31450	T31451	T31452	T31453	T31454	T31455	499579	T31456	T31457	ks
800	80	T41852	T41873	T41888	T41903	T41920	T41936	T41953	499414	T41970	T41985	ks
840	84	T31458	T31459	T31460	T31461	T31462	T31463	T31464	499418	T31465	T31466	ks
890	89	T41853	T41874	T41889	T41904	T41921	T41937	T41954	499422	T41971	T41986	ks
920	92	T31467	T31468	T31469	T31470	T31471	T31472	T31473	499424	T31474	T31475	ks
960	96	T31476	T31477	T31478	T31479	T31480	T31481	T31482	499426	T31483	T31484	ks
980	98	T41860	T41875	T41890	T41905	T41923	T41938	T41956	499443	T41972	T41989	ks
1.000	100	T31485	T31486	T31487	T31488	T31489	T31490	T31491	499416	T31492	T31493	ks
1.010	101	T41861	T41876	T41891	T41906	T41924	T41939	T41957	499432	T41973	T41990	ks
1.050	105	T49537	T49538	T49539	T49540	T60057	T49541	T49542	499434	T49543	T65093	ks
1.080	108	T31494	T31495	T31496	T31497	T31498	T31499	T31500	499436	T31501	T31502	ks
1.100	110	T41862	T41877	T41892	T41907	T41925	T41940	T41959	499438	T41974	T41991	ks
1.150	115	T31503	T31504	T31505	T31507	T31508	T31509	T31510	499440	T31511	T31512	ks
1.200	120	T49544	T49545	T49546	T49547	T49548	T49549	T49550	510124	T49551	T65094	ks
1.210	121	T41863	T41878	T41893	T41908	T41926	T41941	T41960	499403	T41975	T41992	ks
1.250	125	T41864	T41879	T41894	T41909	T41927	T41942	T41961	499428	T41976	T41993	ks
1.280	128	T48275	T48276	T48277	T48278	T48279	T48280	T48281	499391	T48282	T48283	ks
1.300	130	T49552	T49553	T49554	T49555	T49556	T49557	T49558	499393	T49559	T65095	ks
1.320	132	T49560	T49561	T49562	T49563	T49564	T49565	T49566	499395	T65092	T65096	ks
1.350	135	T41865	T41880	T41895	T41910	T41928	T41943	T41962	499397	T41977	T41994	ks
1.360	136	T82545	T82546	T82547	T82548	T82549	T82550	T82551	499399	T82552	T82553	ks
1.400	140	T31513	T31514	T31515	T31516	T31517	T31518	T31519	499415	T31520	T31521	ks

Délka řemene	Počet zubů	Šířka řemene										Jedn.
		10 mm Obj. kód	12 mm Obj. kód	16 mm* Obj. kód	20 mm Obj. kód	25 mm* Obj. kód	32 mm* Obj. kód	50 mm* Obj. kód	60 mm Obj. kód	75 mm Obj. kód	100 mm Obj. kód	
1.420	142	T41866	T41881	T41896	T41911	T41929	T41944	T41963	N05169	T41978	T41996	ks
1.480	148	T49621	T49622	T49623	T49624	T49625	T49626	T49627	499389	T49628	T65097	ks
1.500	150	T49576	T49577	T49578	T49579	T49580	T49581	T49582	499405	T49583	T65098	ks
1.600	160	T31522	T31523	T31524	T31525	T31526	T31527	T31528	499407	T31529	T31530	ks
1.700	170	T49584	T49585	T49586	T49587	T49588	T49589	T49590	499409	T49591	T65099	ks
1.720	172	T49592	T49593	T49594	T49596	T49597	T49598	T49599	499411	T49600	T65100	ks
1.800	180	T31531	T31532	T31533	T31534	T31535	T31536	T31537	499413	T31538	T31539	ks
1.860	186	T49601	T49602	T49603	T49604	T49607	T49608	T49609	499401	T49610	T65101	ks
1.940	194	T49611	T49614	T49615	T49616	T49617	T49618	T49619	499472	T49620	T65102	ks

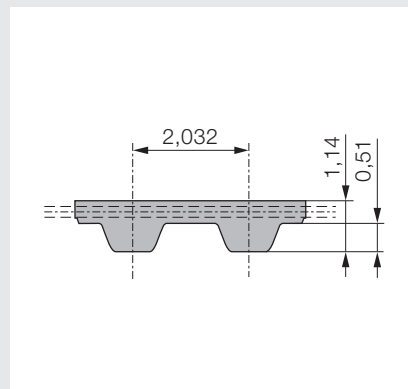
**Poznámky k objednávce**

- \* pro tyto šířky řemene jsou k dodání standardní řemenice
- všechny rozměry uvedeny v mm



### Ozubený řemen neoprénový nekonečný MXL

Rozteč 0,080" (2,032 mm)



#### Poznámky

- k dodání také v jiných šířkách

#### Materiál

- řemen neoprén
- barva černá
- tažný kord skleněná vlákna

#### Šířka řemene

Délka řemene [10 <sup>-2</sup> palců] a profil	Počet zubů	Délka [mm]	Šířka řemene			Jedn.
			kód 012 3,175 mm Obj. kód	kód 019 4,794 mm Obj. kód	kód 025 6,350 mm* Obj. kód	
288-MXL	36	73,152	T42470	T42600	T42714	ks
296-MXL	37	75,184	T79713	T79721	T79729	ks
320-MXL	40	81,280	T42475	T42601	T42715	ks
360-MXL	45	91,440	T42478	T42602	T42716	ks
400-MXL	50	101,600	T42479	T42603	T42717	ks
424-MXL	53	107,696	T42480	T42605	T42718	ks
432-MXL	54	109,728	T42481	T42607	T42719	ks
440-MXL	55	111,760	T42482	T42608	T42720	ks
448-MXL	56	113,792	T42483	T42609	T42721	ks
456-MXL	57	115,824	T42485	T42611	T42722	ks
464-MXL	58	117,856	T42486	T42612	T42723	ks
472-MXL	59	119,888	T42489	T42614	T42725	ks
480-MXL	60	121,920	T42490	T42616	T42727	ks
488-MXL	61	123,952	T42491	T42617	T42728	ks
504-MXL	63	128,016	T42492	T42618	T42730	ks
520-MXL	65	132,080	T42493	T42619	T42731	ks
536-MXL	67	136,144	T42494	T42620	T42733	ks
544-MXL	68	138,176	T42495	T42621	T42735	ks
552-MXL	69	140,208	T42496	T42622	T42737	ks
560-MXL	70	142,240	T42497	T42623	T42738	ks
568-MXL	71	144,272	T42498	T42624	T42739	ks
576-MXL	72	146,304	T42499	T42625	T42741	ks
584-MXL	73	148,336	T42500	T42626	T42743	ks
592-MXL	74	150,368	T79714	T79722	T79730	ks
600-MXL	75	152,400	T42501	T42627	T42745	ks
608-MXL	76	154,432	T42502	T42628	T42746	ks
616-MXL	77	156,464	T42503	T42629	T42748	ks
632-MXL	79	160,528	T42504	T42630	T42749	ks
640-MXL	80	162,560	T42505	T42631	T42750	ks

Délka řemene [10 <sup>-2</sup> palců] a profil	Počet zubů	Délka [mm]	Šířka řemene			Jedn.
			kód 012	kód 019	kód 025	
			3,175 mm Obj. kód	4,794 mm Obj. kód	6,350 mm* Obj. kód	
648-MXL	81	164,592	T42506	T42632	T42751	ks
656-MXL	82	166,624	T42507	T42633	T42753	ks
664-MXL	83	168,656	T42508	T42634	T42754	ks
672-MXL	84	170,688	T42509	T42635	T42757	ks
680-MXL	85	172,720	T42510	T42636	T42759	ks
696-MXL	87	176,784	T42511	T42637	T42760	ks
704-MXL	88	178,816	T42512	T42638	T42762	ks
720-MXL	90	182,880	T42513	T42639	T42764	ks
736-MXL	92	186,944	T42514	T42640	T42765	ks
752-MXL	94	191,008	T42515	T42641	T42767	ks
760-MXL	95	193,040	T42516	T42642	T42768	ks
776-MXL	97	197,104	T42517	T42643	T42770	ks
800-MXL	100	203,200	T42518	T42644	T42772	ks
808-MXL	101	205,232	T42520	T42645	T42774	ks
824-MXL	103	209,296	T42522	T42646	T42775	ks
840-MXL	105	213,360	T42525	T42647	T42777	ks
848-MXL	106	215,392	T79715	T79723	T79731	ks
856-MXL	107	217,424	T42527	T42648	T42778	ks
864-MXL	108	219,456	T79716	T79724	T79732	ks
872-MXL	109	221,488	T42529	T42649	T42780	ks
880-MXL	110	223,520	T42531	T42650	T42782	ks
912-MXL	114	231,648	T42532	T42651	T42783	ks
944-MXL	118	239,776	T42533	T42652	T42784	ks
960-MXL	120	243,840	T42535	T42653	T42785	ks
976-MXL	122	247,904	T42537	T42654	T42786	ks
984-MXL	123	249,936	T42538	T42655	T42787	ks
1.000-MXL	125	254,000	T42541	T42656	T42788	ks
1.008-MXL	126	256,032	T42542	T42657	T42789	ks
1.016-MXL	127	258,064	T42543	T42658	T42790	ks
1.032-MXL	129	262,128	T42544	T42659	T42793	ks
1.040-MXL	130	264,160	T42545	T42660	T42794	ks
1.056-MXL	132	268,224	T42546	T42661	T42796	ks
1.072-MXL	134	272,288	T42547	T42662	T42798	ks
1.112-MXL	139	282,448	T42548	T42663	T42800	ks
1.120-MXL	140	284,480	T42549	T42664	T42802	ks
1.144-MXL	143	290,576	T79717	T79725	T79733	ks
1.160-MXL	145	294,640	T42550	T42665	T42804	ks
1.200-MXL	150	304,800	T42551	T42666	T42805	ks
1.240-MXL	155	314,960	T42552	T42667	T42806	ks
1.264-MXL	158	321,056	T42553	T42668	T42807	ks
1.280-MXL	160	325,120	T42554	T42669	T42808	ks
1.320-MXL	165	335,280	T42555	T42670	T42809	ks
1.400-MXL	175	355,600	T42556	T42671	T42810	ks
1.472-MXL	184	373,888	T42557	T42672	T42811	ks
1.520-MXL	190	386,080	T42558	T42673	T42812	ks
1.560-MXL	195	396,240	T42559	T42674	T42813	ks
1.600-MXL	200	406,400	T42560	T42675	T42814	ks
1.680-MXL	210	426,720	T42561	T42676	T42815	ks
1.768-MXL	221	449,072	T65756	T65755	T65754	ks
1.800-MXL	225	457,200	T42562	T42677	T42816	ks

Pokračování na další straně



Délka řemene [10 <sup>-2</sup> palců] a profil	Počet zubů	Délka [mm]	Šířka řemene			Jedn.
			kód 012	kód 019	kód 025	
			3,175 mm Obj. kód	4,794 mm Obj. kód	6,350 mm* Obj. kód	
1.832-MXL	229	465,328	T42563	T42678	T42817	ks
1.856-MXL	232	471,424	T42564	T42679	T42818	ks
1.880-MXL	235	477,520	T42565	T42680	T42819	ks
1.960-MXL	245	497,840	T42566	T42681	T42820	ks
1.984-MXL	248	503,936	T42567	T42682	T42821	ks
1.992-MXL	249	505,968	T42568	T42683	T42822	ks
2.048-MXL	256	520,192	T42569	T42684	T42823	ks
2.136-MXL	267	542,544	T42570	T42685	T42824	ks
2.240-MXL	280	568,960	T42571	T42686	T42825	ks
2.360-MXL	295	599,440	T42572	T42687	T42826	ks
2.384-MXL	298	605,536	T42573	T42688	T42827	ks
2.400-MXL	300	609,600	T42574	T42689	T42828	ks
2.520-MXL	315	640,080	T42575	T42690	T42829	ks
2.544-MXL	318	646,176	T42576	T42691	T42830	ks
2.608-MXL	326	662,432	T79718	T79726	T79734	ks
2.776-MXL	347	705,104	T42577	T42692	T42831	ks
2.864-MXL	358	727,456	T42578	T42693	T42832	ks
2.880-MXL	360	731,520	T42579	T42694	T42833	ks
2.968-MXL	371	753,872	T42580	T42695	T42834	ks
2.976-MXL	372	755,904	T42581	T42696	T42835	ks
3.120-MXL	390	792,480	T42582	T42697	T42836	ks
3.200-MXL	400	812,800	T42583	T42698	T42837	ks
3.264-MXL	408	829,056	T42584	T42699	T42838	ks
3.296-MXL	412	837,184	T42585	T42700	T42839	ks
3.360-MXL	420	853,440	T42586	T42701	T42840	ks
3.392-MXL	424	861,568	T42587	T42702	T42841	ks
3.448-MXL	431	875,792	T42588	T42703	T42842	ks
3.472-MXL	434	881,888	T42589	T42704	T42843	ks
3.704-MXL	463	940,816	T42591	T42706	T42845	ks
3.800-MXL	475	965,200	T42592	T42707	T42846	ks
3.904-MXL	488	991,616	T42593	T42708	T42847	ks
3.984-MXL	498	1.011,936	T42594	T42709	T42848	ks
4.000-MXL	500	1.016,000	T42595	T42710	T42849	ks
4.040-MXL	505	1.026,160	T42597	T42711	T42850	ks
4.368-MXL	546	1.109,472	T42598	T42712	T42851	ks
4.736-MXL	592	1.202,944	T42599	T42713	T42852	ks
4.896-MXL	612	1.243,584	T79719	T79727	T79735	ks
5.448-MXL	681	1.383,792	T79720	T79728	T79736	ks

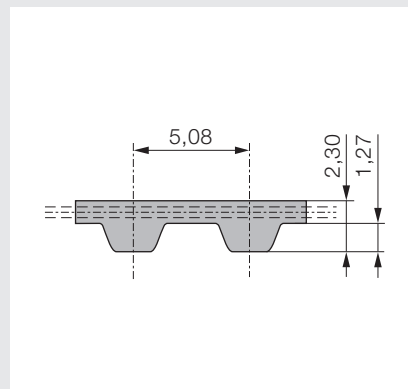
### Poznámky k objednávce

- \* pro tyto šířky řemene jsou k dodání standardní řemenice



**Ozubený řemen neoprénový nekonečný XL**

Rozteč 1/5" (5,08 mm)



**Poznámky**

- k dodání také v jiných šířkách

**Materiál**

- řemen neoprén
- barva černá
- tažný kord skleněná vlákna

Délka řemene [10 <sup>-1</sup> palců] a profil	Počet zubů	Délka [mm]	Šířka řemene			Jedn.
			kód 025 6,35 mm Obj. kód	kód 031 7,94 mm Obj. kód	kód 037 9,53 mm* Obj. kód	
46-XL	23	116,84	T65748	511987	T65751	ks
50-XL	25	127,00	T65749	511986	T65752	ks
58-XL	29	147,32	T42853	511977	T42950	ks
60-XL	30	152,40	T23679	511984	T23700	ks
66-XL	33	167,64	T42854	511992	T42951	ks
70-XL	35	177,80	T23680	511982	T23701	ks
76-XL	38	193,04	T42855	511981	T42952	ks
78-XL	39	198,12	T42856	511980	T42954	ks
80-XL	40	203,20	T23681	511979	T23702	ks
84-XL	42	213,36	T42857	511978	T42955	ks
86-XL	43	218,44	T42858	511963	T42956	ks
88-XL	44	223,52	T42859	512035	T42957	ks
90-XL	45	228,60	T23682	512069	T23703	ks
92-XL	46	233,68	T42860	512072	T42958	ks
94-XL	47	238,76	T42861	512067	T42960	ks
96-XL	48	243,84	T79747	512063	T79750	ks
98-XL	49	248,92	T42862	512065	T42962	ks
100-XL	50	254,00	T23683	512064	T23704	ks
102-XL	51	259,08	T42863	512055	T42964	ks
106-XL	53	269,24	T42864	512062	T42966	ks
108-XL	54	274,32	T42865	512070	T42968	ks
110-XL	55	279,40	T23684	512060	T23705	ks
112-XL	56	284,48	T42866	512059	T42970	ks
114-XL	57	289,56	T42867	512058	T42971	ks
116-XL	58	294,64	T42868	512057	T42973	ks
118-XL	59	299,72	T42869	512056	T42974	ks
120-XL	60	304,80	T23685	512061	T23706	ks
122-XL	61	309,88	T42870	512073	T42976	ks
124-XL	62	314,96	T42871	512083	T42978	ks

Pokračování na další straně

Délka řemene [10 <sup>-1</sup> palců] a profil	Počet zubů	Délka [mm]	Šířka řemene			Jedn.
			kód 025	kód 031	kód 037	
			6,35 mm Obj. kód	7,94 mm Obj. kód	9,53 mm* Obj. kód	
126-XL	63	320,04	T42872	512084	T42980	ks
128-XL	64	325,12	T42873	512081	T42981	ks
130-XL	65	330,20	T23686	512080	T23707	ks
132-XL	66	335,28	T42874	512079	T42983	ks
134-XL	67	340,36	T42875	512078	T42985	ks
136-XL	68	345,44	T42876	512082	T42986	ks
138-XL	69	350,52	T42877	512077	T42988	ks
140-XL	70	355,60	T23687	512076	T23708	ks
142-XL	71	360,68	T42878	512075	T42989	ks
144-XL	72	365,76	T42879	511938	T42990	ks
146-XL	73	370,84	T42880	512071	T42991	ks
148-XL	74	375,92	T42881	511990	T42992	ks
150-XL	75	381,00	T23688	512074	T23709	ks
154-XL	77	391,16	T42882	512066	T42993	ks
156-XL	78	396,24	T42883	512038	T42994	ks
158-XL	79	401,32	T42884	512025	T42995	ks
160-XL	80	406,40	T23689	512026	T23710	ks
164-XL	82	416,56	T42885	512027	T42996	ks
166-XL	83	421,64	T42886	512028	T42997	ks
170-XL	85	431,80	T23690	512029	T23711	ks
174-XL	87	441,96	T42887	512030	T42998	ks
176-XL	88	447,04	T42888	512031	T42999	ks
178-XL	89	452,12	T42889	512032	T43000	ks
180-XL	90	457,20	T23691	512033	T23712	ks
182-XL	91	462,28	T42890	512034	T43001	ks
184-XL	92	467,36	T42891	512053	T43002	ks
188-XL	94	477,52	T42892	512036	T43003	ks
190-XL	95	482,60	T23692	512068	T23713	ks
192-XL	96	487,68	T42893	512045	T43004	ks
194-XL	97	492,76	T42894	512047	T43005	ks
196-XL	98	497,84	T42895	512024	T43006	ks
198-XL	99	502,92	T42896	512052	T43007	ks
200-XL	100	508,00	T23693	512051	T23714	ks
202-XL	101	513,08	T42897	512050	T43008	ks
204-XL	102	518,16	T42898	512049	T43009	ks
208-XL	104	528,32	T42900	512048	T43010	ks
210-XL	105	533,40	T23694	512039	T23715	ks
212-XL	106	538,48	T42901	512046	T43011	ks
214-XL	107	543,56	T42902	512054	T43012	ks
220-XL	110	558,80	T23695	512044	T23716	ks
228-XL	114	579,12	T42903	512043	T43013	ks
230-XL	115	584,20	T23696	512042	T23717	ks
232-XL	116	589,28	T42904	512041	T43014	ks
234-XL	117	594,36	T42905	512040	T43015	ks
240-XL	120	609,60	T23697	511988	T23718	ks
250-XL	125	635,00	T23698	511937	T23719	ks
260-XL	130	660,40	T23699	511933	T23720	ks
264-XL	132	670,56	T42906	511934	T43016	ks
270-XL	135	685,80	T42907	511930	T43017	ks
274-XL	137	695,96	T42908	511929	T43018	ks



Délka řemene [10 <sup>-1</sup> palců] a profil	Počet zubů	Délka [mm]	Šířka řemene			Jedn.
			kód 025	kód 031	kód 037	
			6,35 mm Obj. kód	7,94 mm Obj. kód	9,53 mm* Obj. kód	
280-XL	140	711,20	T42909	511935	T43019	ks
284-XL	142	721,36	T42910	511928	T43020	ks
286-XL	143	726,44	T42911	511927	T43021	ks
290-XL	145	736,60	T42912	511926	T43022	ks
296-XL	148	751,84	T42913	511925	T43023	ks
300-XL	150	762,00	T42915	511924	T43024	ks
306-XL	153	777,24	T42916	511923	T43025	ks
310-XL	155	787,40	T42917	511922	T43026	ks
316-XL	158	802,64	T42918	511919	T43027	ks
322-XL	161	817,88	T42919	511910	T43028	ks
330-XL	165	838,20	T42920	511911	T43029	ks
340-XL	170	863,60	T42921	511912	T43030	ks
344-XL	172	873,76	T42922	511913	T43031	ks
348-XL	174	883,92	T42923	511914	T43032	ks
350-XL	175	889,00	T65750	511915	T65753	ks
352-XL	176	894,08	T42924	511921	T43033	ks
362-XL	181	919,48	T42925	511920	T43034	ks
372-XL	186	944,88	T42926	511917	T43035	ks
380-XL	190	965,20	T42927	511918	T43036	ks
382-XL	191	970,28	T42928	511916	T43037	ks
384-XL	192	975,36	T42929	511931	T43038	ks
390-XL	195	990,60	T42930	511949	T43039	ks
392-XL	196	995,68	T42931	511960	T43040	ks
404-XL	202	1.026,16	T42932	511959	T43041	ks
412-XL	206	1.046,48	T42933	511958	T43042	ks
424-XL	212	1.076,96	T42934	511957	T43043	ks
432-XL	216	1.097,28	T42935	511956	T43044	ks
434-XL	217	1.102,36	T42936	511955	T43045	ks
438-XL	219	1.112,52	T42937	511954	T43046	ks
450-XL	225	1.143,00	T42938	511953	T43047	ks
460-XL	230	1.168,40	T42939	511952	T43048	ks
490-XL	245	1.244,60	T42940	511951	T43049	ks
506-XL	253	1.285,24	T42941	511950	T43050	ks
540-XL	270	1.371,60	T42942	511936	T43051	ks
554-XL	277	1.407,16	T42943	511948	T43052	ks
564-XL	282	1.432,56	T79749	511961	T79752	ks
580-XL	290	1.473,20	T42945	511946	T43053	ks
592-XL	296	1.503,68	T42946	511945	T43054	ks
672-XL	336	1.706,88	T42947	511944	T43055	ks
736-XL	368	1.869,44	T42948	511943	T43056	ks
770-XL	385	1.955,80	T42949	511947	T43057	ks

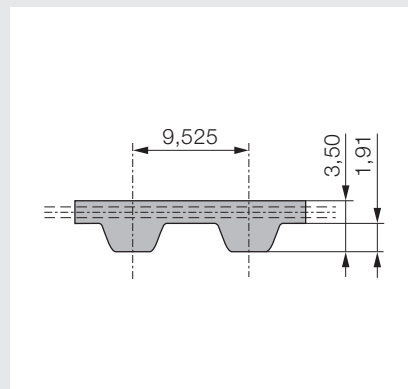
**Poznámky k objednávce**

- \* pro tyto šířky řemene jsou k dodání standardní řemenice



### Ozubený řemen neoprénový nekonečný L

Rozteč 3/8" (9,525 mm)



#### Poznámky

- k dodání také v jiných šířkách

#### Materiál

- řemen neoprén
- barva černá
- tažný kord skleněná vlákna

#### Šířka řemene

kód 050 12,70 mm\*    kód 075 19,05 mm\*    kód 100 25,40 mm\*

Délka řemene [10 <sup>-1</sup> palců] a profil	Počet zubů	Délka [mm]	Šířka řemene			Jedn.
			kód 050 12,70 mm*	kód 075 19,05 mm*	kód 100 25,40 mm*	
124-L	33	314,96	T23721	T23741	T23761	ks
135-L	36	342,90	T26555	T26556	T26557	ks
150-L	40	381,00	T23722	T23742	T23762	ks
165-L	44	419,10	T43058	T43069	T43080	ks
169-L	45	428,63	T43059	T43070	T43081	ks
172-L	46	438,15	T43060	T43071	T43082	ks
187-L	50	476,25	T23723	T23743	T23763	ks
202-L	54	514,35	T43061	T43072	T43083	ks
210-L	56	533,40	T23724	T23744	T23764	ks
225-L	60	571,50	T23725	T23745	T23765	ks
236-L	63	600,08	T43062	T43073	T43084	ks
240-L	64	609,60	T23726	T23746	T23766	ks
244-L	65	619,76	T43063	T43074	T43085	ks
251-L	67	638,18	T43064	T43075	T43086	ks
255-L	68	647,70	T23727	T23747	T23767	ks
270-L	72	685,80	T23728	T23748	T23768	ks
285-L	76	723,90	T23729	T23749	T23769	ks
300-L	80	762,00	T23730	T23750	T23770	ks
322-L	86	819,15	T23731	T23751	T23771	ks
345-L	92	876,30	T23732	T23752	T23772	ks
367-L	98	933,45	T23733	T23753	T23773	ks
390-L	104	990,60	T23734	T23754	T23774	ks
405-L	108	1.028,70	T43065	T43076	T43087	ks
420-L	112	1.066,80	T23735	T23755	T23775	ks
450-L	120	1.143,00	T23736	T23756	T23776	ks
461-L	123	1.171,58	T43066	T43077	T43088	ks
480-L	128	1.219,20	T23737	T23757	T23777	ks
510-L	136	1.295,40	T23738	T23758	T23778	ks

Délka řemene [10 <sup>-1</sup> palců] a profil	Počet zubů	Délka [mm]	Šířka řemene			Jedn.
			kód 050 12,70 mm*	kód 075 19,05 mm*	kód 100 25,40 mm*	
			Obj. kód	Obj. kód	Obj. kód	
540-L	144	1.371,60	T23739	T23759	T23779	ks
600-L	160	1.524,00	T23740	T23760	T23780	ks
630-L	168	1.600,20	T43067	T43078	T43089	ks
660-L	176	1.676,40	T43068	T43079	T43090	ks

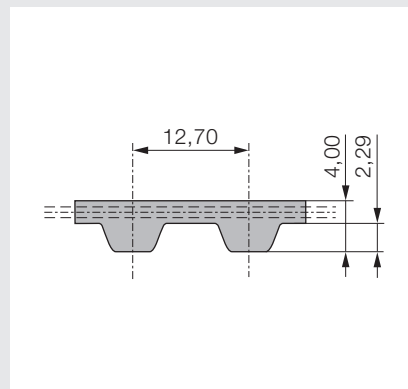
**Poznámky k objednávce**

- \* pro tyto šířky řemene jsou k dodání standardní řemenice



### Ozubený řemen neoprénový nekonečný H

Rozteč 1/2" (12,7 mm)



#### Poznámky

- k dodání také v jiných šířkách

#### Materiál

- řemen neoprén
- barva černá
- tažný kord skleněná vlákna

#### Šířka řemene

Délka řemene [10 <sup>-1</sup> palců] a profil	Počet zubů	Délka [mm]	Šířka řemene					Jedn.
			kód 075 19,05 mm* Obj. kód	kód 100 25,40 mm* Obj. kód	kód 150 38,10 mm* Obj. kód	kód 200 50,80 mm* Obj. kód	kód 300 76,20 mm* Obj. kód	
240-H	48	609,6	T23782	T23808	T23834	T23860	T23886	ks
255-H	51	647,7	T43091	T43103	T43115	T43150	T43164	ks
270-H	54	685,8	T23783	T23809	T23835	T23861	T23887	ks
300-H	60	762,0	T23784	T23810	T23836	T23862	T23888	ks
310-H	62	787,4	T43092	T43104	T43116	T43151	T43165	ks
330-H	66	838,2	T23785	T23811	T23837	T23863	T23889	ks
360-H	72	914,4	T23786	T23812	T23838	T23864	T23890	ks
370-H	74	939,8	T43093	T43105	T43117	T43153	T43166	ks
375-H	75	952,5	T43094	T43106	T43118	T43154	T43167	ks
390-H	78	990,6	T23787	T23813	T23839	T23865	T23891	ks
420-H	84	1.066,8	T23788	T23814	T23840	T23866	T23892	ks
440-H	88	1.117,6	T43095	T43107	T43119	T43156	T43168	ks
450-H	90	1.143,0	T23789	T23815	T23841	T23867	T23893	ks
480-H	96	1.219,2	T23790	T23816	T23842	T23868	T23894	ks
485-H	97	1.231,9	T43096	T43108	T43120	T43157	T43169	ks
510-H	102	1.295,4	T23791	T23817	T23843	T23869	T23895	ks
520-H	104	1.320,8	T43097	T43109	T43121	T43158	T43170	ks
540-H	108	1.371,6	T23792	T23818	T23844	T23870	T23896	ks
570-H	114	1.447,8	T23793	T23819	T23845	T23871	T23897	ks
600-H	120	1.524,0	T23794	T23820	T23846	T23872	T23898	ks
615-H	123	1.562,1	T43098	T43110	T43138	T43159	T43171	ks
630-H	126	1.600,2	T23795	T23821	T23847	T23873	T23899	ks
660-H	132	1.676,4	T23796	T23822	T23848	T23874	T23900	ks
700-H	140	1.778,0	T23797	T23823	T23849	T23875	T23901	ks
750-H	150	1.905,0	T23798	T23824	T23850	T23876	T23902	ks
800-H	160	2.032,0	T23799	T23825	T23851	T23877	T23903	ks
850-H	170	2.159,0	T23800	T23826	T23852	T23878	T23904	ks
885-H	177	2.247,9	T43099	T43111	T43141	T43160	T43172	ks
900-H	180	2.286,0	T23801	T23827	T23853	T23879	T23905	ks

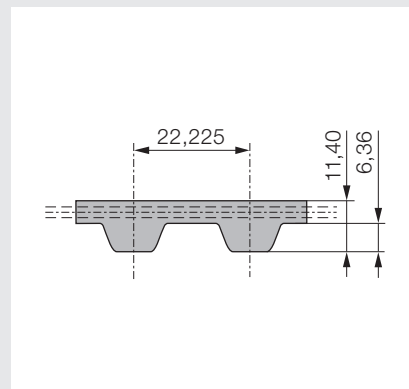
Délka řemene [10 <sup>-1</sup> palců] a profil	Počet zubů	Délka [mm]	Šířka řemene					Jedn.
			kód 075 19,05 mm*	kód 100 25,40 mm*	kód 150 38,10 mm*	kód 200 50,80 mm*	kód 300 76,20 mm*	
			Obj. kód	Obj. kód	Obj. kód	Obj. kód	Obj. kód	
905-H	181	2.298,7	511942	511932	511941	511940	511939	ks
1.000-H	200	2.540,0	T23802	T23828	T23854	T23880	T23906	ks
1.100-H	220	2.794,0	T23803	T23829	T23855	T23881	T23907	ks
1.130-H	226	2.870,0	T43100	T43112	T43145	T43161	T43173	ks
1.250-H	250	3.175,0	T23804	T23830	T23856	T23882	T23908	ks
1.325-H	265	3.365,5	T43101	T43113	T43146	T43162	T43174	ks
1.400-H	280	3.556,0	T23805	T23831	T23857	T23883	T23909	ks
1.460-H	292	3.708,4	T43102	T43114	T43148	T43163	T43175	ks
1.700-H	340	4.318,0	T23806	T23832	T23858	T23884	T23910	ks

**Poznámky k objednávce**

- \* pro tyto šířky řemene jsou k dodání standardní řemenice

### Ozubený řemen neoprénový nekonečný XH

Rozteč 7/8" (22,225 mm)



#### Poznámky

- k dodání také v jiných šířkách

#### Materiál

- řemen neoprén
- barva černá
- tažný kord skleněná vlákna

#### Šířka řemene

Délka řemene [10 <sup>-1</sup> palců] a profil	Počet zubů	Délka [mm]	Šířka řemene				Jedn.
			kód 200 50,8 mm* Obj. kód	kód 300 76,2 mm* Obj. kód	kód 400 101,6 mm* Obj. kód	kód 500 127,0 mm Obj. kód	
507-XH	58	1.289,00	T43176	T43191	T43212	T43231	ks
560-XH	64	1.422,40	T43177	T43192	T43214	T43232	ks
630-XH	72	1.600,20	T43178	T43193	T43216	T43233	ks
700-XH	80	1.778,00	T43179	T43194	T43218	T43234	ks
770-XH	88	1.955,85	T43180	T43195	T43220	T43235	ks
787-XH	90	2.000,25	T43181	T43196	T43221	T43236	ks
831-XH	95	2.111,38	T43182	T43197	T43222	T43237	ks
840-XH	96	2.133,60	T43183	T43198	T43223	T43238	ks
980-XH	112	2.489,20	T43184	T43199	T43224	T43239	ks
1.120-XH	128	2.844,80	T43185	T43201	T43225	T43240	ks
1.260-XH	144	3.200,40	T43186	T43203	T43226	T43241	ks
1.400-XH	160	3.556,00	T43187	T43205	T43227	T43242	ks
1.540-XH	176	3.911,60	T43188	T43207	T43228	T43243	ks
1.680-XH	192	4.267,20	T43189	T43209	T43229	T43244	ks
1.750-XH	200	4.445,00	T43190	T43211	T43230	T43245	ks

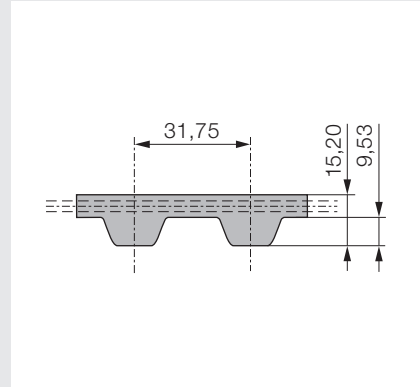
#### Poznámky k objednávce

- \* pro tyto šířky řemene jsou k dodání standardní řemenice



**Ozubený řemen neoprénový nekonečný XXH**

Rozteč 1 1/4" (31,75 mm)



**Poznámky**

- k dodání také v jiných šířkách

**Materiál**

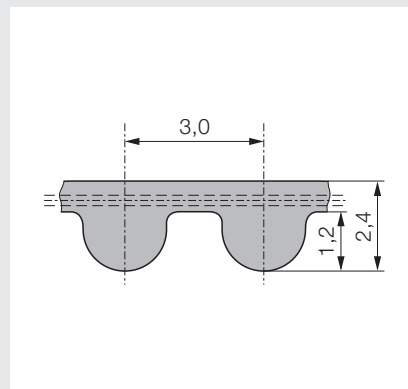
- řemen neoprénní
- barva černá
- tažný kord skleněná vlákna

**Šířka řemene**

Délka řemene [10 <sup>-1</sup> palců] a profil	Počet zubů	Délka [mm]	Šířka řemene				Jedn.
			kód 200 50,8 mm Obj. kód	kód 300 76,2 mm Obj. kód	kód 400 101,6 mm Obj. kód	kód 500 127,0 mm Obj. kód	
700-XXH	56	1.778	T43246	T43259	T43272	T43285	ks
800-XXH	64	2.032	T43247	T43261	T43274	T43287	ks
900-XXH	72	2.286	T43248	T43262	T43275	T43288	ks
1.000-XXH	80	2.540	T43249	T43264	T43276	T43290	ks
1.200-XXH	96	3.048	T43251	T43266	T43278	T43292	ks
1.400-XXH	112	3.556	T43252	T43268	T43280	T43293	ks
1.600-XXH	128	4.064	T43254	T43270	T43281	T43294	ks
1.800-XXH	144	4.572	T43256	T43271	T43283	T43295	ks

### Ozubený řemen neoprénový nekonečný HTD® 3M

Rozteč 3 mm



#### Poznámky

- k dodání také v jiných šířkách

#### Materiál

- řemen neoprén
- barva černá
- tažný kord skleněná vlákna

Délka řemene [mm] a profil	Počet zubů	Šířka řemene			Jedn.
		6 mm Obj. kód	9 mm* Obj. kód	15 mm* Obj. kód	
105-3M	35	T37688	T37692	T37696	ks
111-3M	37	511991	511976	512007	ks
120-3M	40	T37698	T37699	T37702	ks
123-3M	41	T37705	T37707	T37709	ks
126-3M	42	T37721	T37722	T37723	ks
129-3M	43	T37724	T37725	T37726	ks
141-3M	47	T37727	T37728	T37729	ks
144-3M	48	T23912	T23959	T27252	ks
150-3M	50	T37730	T37731	T37732	ks
156-3M	52	T37733	T37734	T37735	ks
159-3M	53	T23913	T23960	T27253	ks
165-3M	55	T37736	T37737	T37739	ks
168-3M	56	T23914	T23961	T27254	ks
171-3M	57	T79644	T79651	T79658	ks
174-3M	58	T23915	T23962	T27255	ks
177-3M	59	T23916	T23963	T27256	ks
180-3M	60	T37740	T37742	T37744	ks
183-3M	61	T37746	T37747	T37748	ks
186-3M	62	T37750	T37752	T37754	ks
189-3M	63	T37755	T37756	T37758	ks
192-3M	64	T37759	T37761	T37763	ks
195-3M	65	T37766	T37768	T37770	ks
201-3M	67	T65757	T65759	T65761	ks
204-3M	68	T23917	T23964	T27257	ks
210-3M	70	T23918	T23965	T27258	ks
213-3M	71	T37772	T37773	T37775	ks
216-3M	72	511964	511965	511966	ks
219-3M	73	511967	511968	511969	ks
222-3M	74	T79645	T79652	T79659	ks



Délka řemene [mm] a profil	Počet zubů	Šířka řemene			Jedn.
		6 mm Obj. kód	9 mm* Obj. kód	15 mm* Obj. kód	
225-3M	75	T23920	T23967	T27260	ks
234-3M	78	511970	511971	511972	ks
237-3M	79	T37777	T37779	T37782	ks
243-3M	81	T37785	T37787	T37789	ks
246-3M	82	T23921	T23968	T27261	ks
249-3M	83	T37790	T37793	T37795	ks
252-3M	84	T23922	T23969	T27262	ks
255-3M	85	T23923	T23970	T27263	ks
267-3M	89	T23924	T23971	T27264	ks
276-3M	92	T37797	T37799	T37801	ks
282-3M	94	T37803	T37805	T37806	ks
285-3M	95	T37807	T37808	T37809	ks
288-3M	96	T37813	T37815	T37817	ks
291-3M	97	T37819	T37820	T37821	ks
294-3M	98	T37823	T37825	T37827	ks
297-3M	99	T79646	T79653	T79660	ks
300-3M	100	T23925	T23972	T27265	ks
306-3M	102	T37830	T37832	T37833	ks
312-3M	104	T37835	T37836	T37838	ks
315-3M	105	T79647	T79654	T79661	ks
318-3M	106	T23926	T23973	T27266	ks
330-3M	110	T37839	T37841	T37843	ks
333-3M	111	T49226	T49227	T49228	ks
336-3M	112	T23927	T23974	T27267	ks
339-3M	113	T23928	T23975	T27268	ks
342-3M	114	T79648	T79655	T79662	ks
345-3M	115	T37844	T37845	T37849	ks
357-3M	119	T37850	T37851	T37852	ks
363-3M	121	T23929	T23976	T27269	ks
372-3M	124	T37853	T37854	T37855	ks
381-3M	127	T37856	T37857	T37858	ks
384-3M	128	T23930	T23977	T27270	ks
420-3M	140	T23931	T23978	T27271	ks
435-3M	145	T37862	T37863	T37864	ks
447-3M	149	T23932	T23979	T27272	ks
462-3M	154	T37865	T37866	T37867	ks
474-3M	158	T23933	T23980	T27273	ks
477-3M	159	T37868	T37869	T37870	ks
480-3M	160	T23934	T23981	T27274	ks
486-3M	162	T37871	T37872	T37873	ks
489-3M	163	511973	511974	511975	ks
501-3M	167	T23936	T23983	T27276	ks
513-3M	171	T23937	T23984	T27277	ks
522-3M	174	T23938	T23985	T27278	ks
525-3M	175	T23939	T23986	T27279	ks
531-3M	177	T37874	T37875	T37876	ks
537-3M	179	T23940	T23987	T27280	ks
552-3M	184	T37877	T37878	T37879	ks
558-3M	186	T37880	T37881	T37882	ks
564-3M	188	T23941	T23988	T27281	ks
570-3M	190	T23942	T23989	T27282	ks

Pokračování na další straně

Délka řemene [mm] a profil	Počet zubů	Šířka řemene			Jedn.
		6 mm Obj. kód	9 mm* Obj. kód	15 mm* Obj. kód	
573-3M	191	T37885	T37887	T37890	ks
582-3M	194	T37892	T37894	T37896	ks
591-3M	197	T37898	T37900	T37902	ks
594-3M	198	T37918	T37921	T37923	ks
600-3M	200	T37924	T37925	T37926	ks
612-3M	204	T23944	T23991	T27284	ks
627-3M	209	T37927	T37928	T37929	ks
633-3M	211	T23945	T23992	T27285	ks
645-3M	215	T37930	T37931	T37932	ks
648-3M	216	T37933	T37935	T37937	ks
669-3M	223	T38407	T38408	T38409	ks
672-3M	224	T37940	T37942	T37944	ks
681-3M	227	T37949	T37950	T37951	ks
711-3M	237	T23947	T23994	T27287	ks
720-3M	240	T37952	T37953	T37954	ks
735-3M	245	T37955	T37956	T37957	ks
738-3M	246	T37958	T37959	T37960	ks
753-3M	251	T23948	T23995	T27288	ks
804-3M	268	T37964	T37965	T37966	ks
822-3M	274	T37968	T37970	T37971	ks
882-3M	294	T23950	T23997	T27290	ks
945-3M	315	T23951	T23998	T27291	ks
981-3M	327	T37973	T37975	T37977	ks
1.002-3M	334	T79650	T79657	T79664	ks
1.071-3M	357	T23955	T24002	T27295	ks
1.080-3M	360	T37979	T37981	T37982	ks
1.176-3M	392	511983	511985	511962	ks
1.245-3M	415	T37983	T37984	T37985	ks
1.263-3M	421	T37987	T37989	T37991	ks
1.500-3M	500	T37994	T37996	T37998	ks
1.530-3M	510	T38000	T38001	T38003	ks
1.863-3M	621	T38010	T38012	T38014	ks
1.926-3M	642	T38015	T38016	T38017	ks

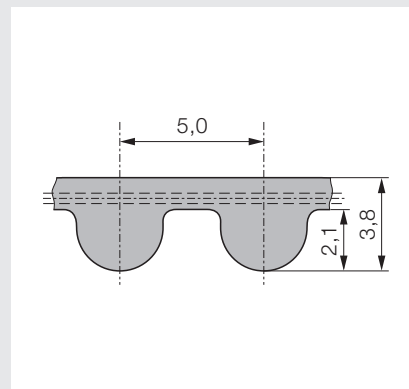
### Poznámky k objednávce

- \* pro tyto šířky řemene jsou k dodání standardní řemenice



**Ozubený řemen neoprénový nekonečný HTD® 5M**

Rozteč 5 mm



**Poznámky**

- k dodání také v jiných šířkách

**Materiál**

- řemen neoprén
- barva černá
- tažný kord skleněná vlákna

Délka řemene [mm] a profil	Počet zubů	Šířka řemene			Jedn.
		9 mm*	15 mm*	25 mm*	
		Obj. kód	Obj. kód	Obj. kód	
120-5M	24	T38050	T38051	T38052	ks
180-5M	36	T38053	T38054	T38055	ks
225-5M	45	T38056	T38057	T38058	ks
255-5M	51	T38059	T38060	T38061	ks
265-5M	53	T38062	T38063	T38064	ks
270-5M	54	T38065	T38067	T38069	ks
275-5M	55	T38070	T38071	T38072	ks
280-5M	56	T38074	T38076	T38078	ks
295-5M	59	T38080	T38082	T38083	ks
300-5M	60	T24005	T24033	T27223	ks
305-5M	61	T38086	T38090	T38091	ks
325-5M	65	T38094	T38095	T38097	ks
330-5M	66	T24006	T24034	T27224	ks
335-5M	67	T38113	T38115	T38116	ks
340-5M	68	T38117	T38118	T38119	ks
345-5M	69	T38120	T38121	T38122	ks
350-5M	70	T24007	T24035	T27225	ks
360-5M	72	T38123	T38124	T38125	ks
365-5M	73	T38126	T38127	T38128	ks
370-5M	74	T38129	T38130	T38131	ks
375-5M	75	T24008	T24036	T27226	ks
385-5M	77	T38132	T38133	T38134	ks
400-5M	80	T24009	T24037	T27227	ks
405-5M	81	T79672	T79677	T79682	ks
420-5M	84	T49230	T49231	T49232	ks
425-5M	85	T24010	T24038	T27228	ks
450-5M	90	T24011	T24039	T27229	ks
460-5M	92	T38135	T38136	T38137	ks
475-5M	95	T24012	T24040	T27230	ks

Pokračování na další straně

Délka řemene [mm] a profil	Počet zubů	Šířka řemene			Jedn.
		9 mm* Obj. kód	15 mm* Obj. kód	25 mm* Obj. kód	
500-5M	100	T24013	T24041	T27231	ks
510-5M	102	T79673	T79678	T79683	ks
520-5M	104	T38138	T38140	T38141	ks
525-5M	105	T38142	T38143	T38144	ks
535-5M	107	T24014	T24042	T27232	ks
550-5M	110	T38145	T38146	T38147	ks
560-5M	112	T38148	T38149	T38150	ks
565-5M	113	T24015	T24043	T27233	ks
575-5M	115	T38151	T38152	T38153	ks
580-5M	116	T38154	T38155	T38156	ks
600-5M	120	T24016	T24044	T27234	ks
610-5M	122	T38157	T38158	T38159	ks
615-5M	123	T24017	T24045	T27235	ks
635-5M	127	T24020	T24048	T27238	ks
640-5M	128	T38160	T38161	T38162	ks
645-5M	129	T38163	T38164	T38165	ks
665-5M	133	T24021	T24049	T27239	ks
670-5M	134	T38166	T38167	T38168	ks
695-5M	139	T38169	T38170	T38171	ks
700-5M	140	T38172	T38173	T38174	ks
710-5M	142	T24022	T24050	T27240	ks
720-5M	144	T38175	T38176	T38177	ks
740-5M	148	T38178	T38179	T38180	ks
750-5M	150	T38181	T38182	T38183	ks
755-5M	151	T24023	T24051	T27241	ks
770-5M	154	T38184	T38185	T38186	ks
775-5M	155	T38187	T38188	T38189	ks
800-5M	160	T24024	T24052	T27242	ks
825-5M	165	T38190	T38191	T38192	ks
835-5M	167	T38193	T38194	T38195	ks
860-5M	172	T38196	T38197	T38198	ks
870-5M	174	T79674	T79679	T79684	ks
890-5M	178	T24025	T24053	T27243	ks
900-5M	180	T24026	T24054	T27244	ks
925-5M	185	T24027	T24055	T27245	ks
935-5M	187	T38199	T38200	T38201	ks
940-5M	188	T38202	T38203	T38204	ks
950-5M	190	T38205	T38206	T38207	ks
965-5M	193	T38208	T38209	T38210	ks
980-5M	196	T38211	T38212	T38213	ks
1.000-5M	200	T24028	T24056	T27246	ks
1.025-5M	205	T38214	T38215	T38216	ks
1.035-5M	207	T38217	T38218	T38219	ks
1.050-5M	210	T24029	T24057	T27247	ks
1.100-5M	220	T38220	T38221	T38222	ks
1.125-5M	225	T24030	T24058	T27248	ks
1.135-5M	227	T38223	T38224	T38225	ks
1.175-5M	235	T38410	T38411	T38412	ks
1.200-5M	240	T38226	T38227	T38228	ks
1.225-5M	245	T38229	T38230	T38231	ks
1.270-5M	254	T24031	431390	431395	ks

Délka řemene [mm] a profil	Počet zubů	Šířka řemene			Jedn.
		9 mm* Obj. kód	15 mm* Obj. kód	25 mm* Obj. kód	
1.350-5M	270	T38232	T38233	T38234	ks
1.380-5M	276	512037	511989	512022	ks
1.420-5M	284	T38235	T38236	T38237	ks
1.500-5M	300	T24032	T24060	T27250	ks
1.595-5M	319	T79675	T79680	T79685	ks
1.690-5M	338	T79676	T79681	T79686	ks
1.790-5M	358	T38238	T38239	T38240	ks
1.870-5M	374	T38241	T38242	T38246	ks
2.100-5M	420	T38244	T38245	T38247	ks
2.350-5M	470	T38248	T38249	T38250	ks

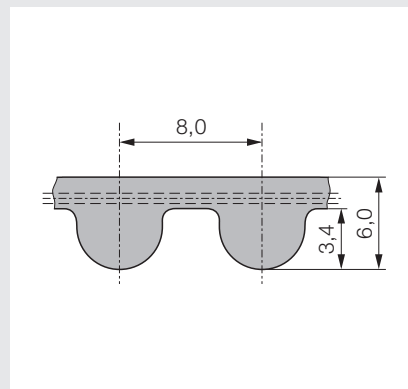
**Poznámky k objednávce**

- \* pro tyto šířky řemene jsou k dodání standardní řemenice



### Ozubený řemen neoprénový nekonečný HTD® 8M

Rozteč 8 mm



#### Poznámky

- k dodání také v jiných šířkách

#### Materiál

- řemen neoprén
- barva černá
- tažný kord skleněná vlákna

#### Šířka řemene

Délka řemene [mm] a profil	Počet zubů	Šířka řemene				Jedn.
		20 mm* Obj. kód	30 mm* Obj. kód	50 mm* Obj. kód	85 mm* Obj. kód	
264-8M	33	T38251	T38252	T38253	T38254	ks
320-8M	40	T38255	T38256	T38258	T38261	ks
376-8M	47	T24061	T24093	T24125	T24157	ks
384-8M	48	T38262	T38263	T38264	T38265	ks
424-8M	53	T24062	T24094	T24126	T24158	ks
480-8M	60	T24063	T24095	T24127	T24159	ks
512-8M	64	T38266	T38267	T38268	T38269	ks
520-8M	65	T38270	T38271	T38272	T38273	ks
560-8M	70	T24064	T24096	T24128	T24160	ks
576-8M	72	T38274	T38275	T38276	T38277	ks
600-8M	75	T24065	T24097	T24129	T24161	ks
608-8M	76	T38282	T38283	T38284	T38285	ks
624-8M	78	T24066	T24098	T24130	T24162	ks
640-8M	80	T24067	T24099	T24131	T24163	ks
656-8M	82	T24068	T24100	T24132	T24164	ks
720-8M	90	T24069	T24101	T24133	T24165	ks
760-8M	95	T38286	T38287	T38288	T38289	ks
776-8M	97	T24070	T24102	T24134	T24166	ks
800-8M	100	T24072	T24104	T24136	T24168	ks
856-8M	107	T79693	T79697	T79701	T79705	ks
880-8M	110	T24073	T24105	T24137	T24169	ks
912-8M	114	T24074	T24106	T24138	T24170	ks
920-8M	115	T24075	T24107	T24139	T24171	ks
960-8M	120	T24076	T24108	T24140	T24172	ks
968-8M	121	T49234	T49235	T49236	T49237	ks
976-8M	122	T38290	T38291	T38292	T38293	ks
1.000-8M	125	T38294	T38295	T38296	T38297	ks
1.040-8M	130	T24077	T24109	T24141	T24173	ks
1.064-8M	133	T38298	T38299	T38300	T38301	ks

Délka řemene [mm] a profil	Počet zubů	Šířka řemene				Jedn.
		20 mm* Obj. kód	30 mm* Obj. kód	50 mm* Obj. kód	85 mm* Obj. kód	
1.080-8M	135	T38302	T38303	T38304	T38305	ks
1.120-8M	140	T24078	T24110	T24142	T24174	ks
1.128-8M	141	T38306	T38307	T38308	T38309	ks
1.160-8M	145	T38310	T38311	T38312	T38313	ks
1.176-8M	147	T79694	T79698	T79702	T79706	ks
1.200-8M	150	T24079	T24111	T24143	T24175	ks
1.216-8M	152	T38314	T38315	T38316	T38317	ks
1.224-8M	153	T38318	T38319	T38320	T38321	ks
1.256-8M	157	T38322	T38323	T38324	T38325	ks
1.264-8M	158	T38326	T38327	T38328	T38329	ks
1.280-8M	160	T24080	T24112	T24144	T24176	ks
1.304-8M	163	T24081	T24113	T24145	T24177	ks
1.360-8M	170	T24083	T24115	T24147	T24179	ks
1.424-8M	178	T24084	T24116	T24148	T24180	ks
1.432-8M	179	T38335	T38336	T38337	T38338	ks
1.440-8M	180	T24085	T24117	T24149	T24181	ks
1.512-8M	189	T65767	T65771	T65775	T65779	ks
1.520-8M	190	T38341	T38342	T38343	T38344	ks
1.552-8M	194	T38346	T38347	T38348	T38349	ks
1.584-8M	198	T65768	T65772	T65776	T65780	ks
1.600-8M	200	T24086	T24118	T24150	T24182	ks
1.696-8M	212	T38350	T38351	T38352	T38353	ks
1.728-8M	216	T65769	T65773	T65777	T65781	ks
1.760-8M	220	T24087	T24119	T24151	T24183	ks
1.800-8M	225	T24088	T24120	T24152	T24184	ks
1.896-8M	237	T38354	T38355	T38356	T38357	ks
1.904-8M	238	T38358	T38359	T38360	T38361	ks
2.000-8M	250	T24089	T24121	T24153	T24185	ks
2.080-8M	260	T38362	T38363	T38364	T38365	ks
2.200-8M	275	T79695	T79699	T79703	T79707	ks
2.240-8M	280	T38366	T38367	T38368	T38369	ks
2.272-8M	284	T38370	T38371	T38372	T38373	ks
2.400-8M	300	T24091	T24123	T24155	T24187	ks
2.504-8M	313	T79696	T79700	T79704	T79708	ks
2.600-8M	325	T38374	T38375	T38376	T38377	ks
2.800-8M	350	T24092	T24124	T24156	T24188	ks

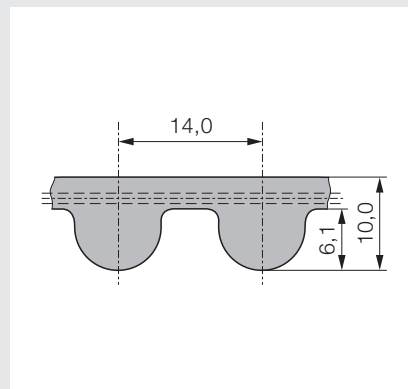
**Poznámky k objednávce**

- \* pro tyto šířky řemene jsou k dodání standardní řemenice



### Ozubený řemen neoprénový nekonečný HTD® 14M

Rozteč 14 mm



#### Poznámky

- k dodání také v jiných šířkách

#### Materiál

- řemen neoprén
- barva černá
- tažný kord skleněná vlákna

#### Šířka řemene

Délka řemene [mm] a profil	Počet zubů	Šířka řemene					Jedn.
		40 mm* Obj. kód	55 mm* Obj. kód	85 mm* Obj. kód	115 mm* Obj. kód	170 mm* Obj. kód	
784-14M	56	T38380	T38381	T38382	T38383	T38384	ks
826-14M	59	T38385	T38386	T38387	T38388	T38389	ks
924-14M	66	T38390	T38391	T38392	T38393	T38394	ks
966-14M	69	T24189	T24205	T24221	T24237	T24253	ks
1.092-14M	78	T38395	T38396	T38397	T38398	T38399	ks
1.190-14M	85	T24190	T24206	T24222	T24238	T24254	ks
1.400-14M	100	T24191	T24207	T24223	T24239	T24255	ks
1.610-14M	115	T24192	T24208	T24224	T24240	T24256	ks
1.778-14M	127	T24193	T24209	T24225	T24241	T24257	ks
1.890-14M	135	T24194	T24210	T24226	T24242	T24258	ks
2.100-14M	150	T24195	T24211	T24227	T24243	T24259	ks
2.310-14M	165	T24196	T24212	T24228	T24244	T24260	ks
2.450-14M	175	T24197	T24213	T24229	T24245	T24261	ks
2.590-14M	185	T24198	T24214	T24230	T24246	T24262	ks
2.800-14M	200	T24199	T24215	T24231	T24247	T24263	ks
3.150-14M	225	T24200	T24216	T24232	T24248	T24264	ks
3.500-14M	250	T24201	T24217	T24233	T24249	T24265	ks
3.850-14M	275	T24202	T24218	T24234	T24250	T24266	ks
4.004-14M	286	T38400	T38401	T38402	T38403	T38404	ks
4.326-14M	309	T24203	T24219	T24235	T24251	T24267	ks
4.578-14M	327	T24204	T24220	T24236	T24252	T24268	ks

#### Poznámky k objednávce

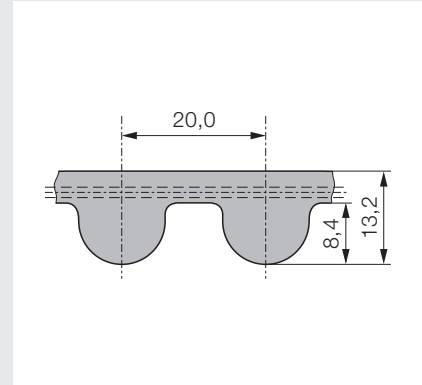
- \* pro tyto šířky řemene jsou k dodání standardní řemenice





**Ozubený řemen neoprénový nekonečný HTD® 20M**

Rozteč 20 mm



**Poznámky**

- k dodání také v jiných šířkách

**Materiál**

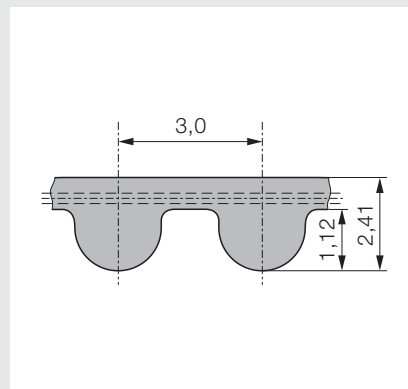
- řemen neoprén
- barva černá
- tažný kord skleněná vlákna

**Šířka řemene**

Délka řemene [mm] a profil	Počet zubů	115 mm	170 mm	230 mm	290 mm	340 mm	Jedn.
		Obj. kód	Obj. kód	Obj. kód	Obj. kód	Obj. kód	
2.000-20M	100	T38420	T38421	T38422	T38423	T38424	ks
2.500-20M	125	T38425	T38426	T38427	T38428	T38429	ks
3.400-20M	170	T38431	T38432	T38433	T38434	T38435	ks
3.800-20M	190	T38436	T38437	T38438	T38439	T38440	ks
4.200-20M	210	T38441	T38442	T38443	T38445	T38446	ks
4.600-20M	230	T38448	T38449	T38450	T38452	T38453	ks
5.000-20M	250	T38454	T38455	T38456	T38457	T38458	ks
5.200-20M	260	T38459	T38460	T38461	T38462	T38463	ks
5.400-20M	270	T38464	T38465	T38466	T38467	T38468	ks
5.600-20M	280	T38469	T38470	T38471	T38472	T38473	ks
5.800-20M	290	T38474	T38475	T38476	T38477	T38478	ks
6.000-20M	300	T38479	T38480	T38481	T38482	T38483	ks
6.200-20M	310	T38484	T38485	T38486	T38487	T38488	ks
6.400-20M	320	T38489	T38490	T38491	T38492	T38493	ks
6.600-20M	330	T38494	T38495	T38496	T38497	T38498	ks

### Ozubený řemen neoprénový nekonečný PowerGrip® GT3 3MGT

Rozteč 3 mm



#### Poznámky

- k dodání také v jiných šířkách

#### Materiál

- řemen neoprén
- barva černá
- tažný kord skleněná vlákna

Délka řemene [mm] a profil	Počet zubů	Šířka řemene			Jedn.
		6 mm Obj. kód	9 mm* Obj. kód	15 mm* Obj. kód	
105-3MGT3	35	260195	260560	260843	ks
120-3MGT3	40	260208	260568	260852	ks
135-3MGT3	45	260211	260574	260855	ks
144-3MGT3	48	260213	260577	260862	ks
150-3MGT3	50	260217	260580	260864	ks
165-3MGT3	55	260230	260583	260865	ks
174-3MGT3	58	260233	260586	260866	ks
180-3MGT3	60	260236	260590	260869	ks
186-3MGT3	62	260239	260593	260871	ks
192-3MGT3	64	260242	260595	260874	ks
195-3MGT3	65	260248	260596	260878	ks
204-3MGT3	68	260252	260598	260881	ks
210-3MGT3	70	260257	260600	260882	ks
216-3MGT3	72	260267	260606	260883	ks
225-3MGT3	75	260270	260607	260885	ks
231-3MGT3	77	260273	260609	260890	ks
234-3MGT3	78	509611	511994	511995	ks
240-3MGT3	80	260275	260610	260893	ks
243-3MGT3	81	260284	260611	260895	ks
246-3MGT3	82	260311	260612	260900	ks
252-3MGT3	84	260316	260614	260903	ks
255-3MGT3	85	260321	260615	260911	ks
267-3MGT3	89	260326	260616	260912	ks
270-3MGT3	90	260327	260617	260914	ks
276-3MGT3	92	260330	260620	260917	ks
282-3MGT3	94	511996	511997	511998	ks
285-3MGT3	95	260337	260622	260924	ks
288-3MGT3	96	260347	260624	260926	ks
294-3MGT3	98	260353	260627	260949	ks

Délka řemene [mm] a profil	Počet zubů	Šířka řemene			Jedn.
		6 mm Obj. kód	9 mm* Obj. kód	15 mm* Obj. kód	
300-3MGT3	100	260357	260630	260951	ks
303-3MGT3	101	511999	512000	512001	ks
309-3MGT3	103	260360	260634	260953	ks
312-3MGT3	104	260365	260635	260954	ks
324-3MGT3	108	260376	260730	260955	ks
330-3MGT3	110	260379	260731	260957	ks
339-3MGT3	113	260389	260732	260959	ks
354-3MGT3	118	512002	512003	512004	ks
357-3MGT3	119	260392	260734	260961	ks
360-3MGT3	120	260393	260735	261036	ks
363-3MGT3	121	260395	260737	261038	ks
375-3MGT3	125	260396	260740	261074	ks
384-3MGT3	128	260397	260741	261076	ks
387-3MGT3	129	260443	260742	261078	ks
390-3MGT3	130	260447	260743	261080	ks
393-3MGT3	131	260449	260745	261083	ks
399-3MGT3	133	512005	512006	512014	ks
408-3MGT3	136	260450	260746	261085	ks
420-3MGT3	140	260455	260749	261087	ks
426-3MGT3	142	260457	260750	261089	ks
450-3MGT3	150	260463	260753	261091	ks
456-3MGT3	152	260464	260755	261093	ks
480-3MGT3	160	260467	260757	261094	ks
483-3MGT3	161	260469	260758	261095	ks
489-3MGT3	163	260474	260759	261096	ks
495-3MGT3	165	260478	260764	261098	ks
501-3MGT3	167	260482	260766	261101	ks
510-3MGT3	170	260483	260770	261104	ks
513-3MGT3	171	260484	260775	261105	ks
522-3MGT3	174	260485	260776	261106	ks
537-3MGT3	179	260486	260779	261108	ks
540-3MGT3	180	260489	260781	261109	ks
552-3MGT3	184	260492	260784	261110	ks
561-3MGT3	187	512016	511993	512021	ks
564-3MGT3	188	260494	260790	261111	ks
570-3MGT3	190	260495	260797	261113	ks
582-3MGT3	194	260496	260798	261116	ks
588-3MGT3	196	260498	260800	261117	ks
600-3MGT3	200	260500	260802	261119	ks
621-3MGT3	207	512020	512019	512018	ks
630-3MGT3	210	260501	260804	261120	ks
657-3MGT3	219	260502	260806	261122	ks
750-3MGT3	250	260505	260808	261125	ks
777-3MGT3	259	512017	512008	512015	ks
840-3MGT3	280	260506	260812	261131	ks
849-3MGT3	283	260507	260815	261139	ks
897-3MGT3	299	260510	260823	261143	ks
1.587-3MGT3	529	260513	260831	261145	ks
1.692-3MGT3	564	260515	260834	261146	ks

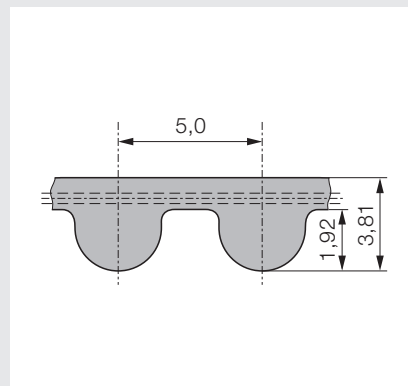
**Poznámky k objednávce**

- \* pro tyto šířky řemene jsou k dodání standardní řemenice



### Ozubený řemen neoprénový nekonečný PowerGrip® GT3 5MGT

Rozteč 5 mm



#### Poznámky

- k dodání také v jiných šířkách

#### Materiál

- řemen neoprén
- barva černá
- tažný kord skleněná vlákna

Délka řemene [mm] a profil	Počet zubů	Šířka řemene			Jedn.
		9 mm*	15 mm*	25 mm*	
		Obj. kód	Obj. kód	Obj. kód	
200-5MGT3	40	261598	261750	261903	ks
225-5MGT3	45	261601	261752	261904	ks
250-5MGT3	50	261602	261760	261905	ks
265-5MGT3	53	261609	261761	261906	ks
275-5MGT3	55	261613	261762	261907	ks
280-5MGT3	56	261615	261743	261908	ks
285-5MGT3	57	261616	261744	261909	ks
300-5MGT3	60	261619	261763	261910	ks
325-5MGT3	65	261623	261765	261912	ks
330-5MGT3	66	261626	261766	261913	ks
340-5MGT3	68	261628	261767	261914	ks
350-5MGT3	70	261629	261770	261915	ks
360-5MGT3	72	261632	261771	261917	ks
375-5MGT3	75	261635	261774	261919	ks
400-5MGT3	80	261637	261776	261920	ks
410-5MGT3	82	261638	261777	261922	ks
415-5MGT3	83	261640	261778	261923	ks
425-5MGT3	85	261643	261780	261924	ks
450-5MGT3	90	261645	261782	261927	ks
460-5MGT3	92	261648	261785	261928	ks
475-5MGT3	95	261651	261787	261929	ks
490-5MGT3	98	261658	261746	261930	ks
500-5MGT3	100	261661	261796	261933	ks
510-5MGT3	102	261663	261797	261937	ks
525-5MGT3	105	261666	261799	261940	ks
530-5MGT3	106	261668	261801	261945	ks
540-5MGT3	108	261669	261747	261949	ks
550-5MGT3	110	261671	261804	261953	ks
600-5MGT3	120	261675	261806	261960	ks

Délka řemene [mm] a profil	Počet zubů	Šířka řemene			Jedn.
		9 mm* Obj. kód	15 mm* Obj. kód	25 mm* Obj. kód	
625-5MGT3	125	261678	261808	261970	ks
650-5MGT3	130	261681	261811	261972	ks
665-5MGT3	133	261682	261748	261974	ks
700-5MGT3	140	261684	261830	261984	ks
750-5MGT3	150	261686	261834	261987	ks
775-5MGT3	155	261688	261835	261991	ks
800-5MGT3	160	261691	261838	261994	ks
850-5MGT3	170	261693	261839	262001	ks
860-5MGT3	172	261695	261841	262002	ks
900-5MGT3	180	261696	261842	262004	ks
950-5MGT3	190	261699	261844	262010	ks
980-5MGT3	196	261702	261845	262014	ks
1.000-5MGT3	200	261711	261848	262030	ks
1.050-5MGT3	210	261712	261850	262033	ks
1.150-5MGT3	230	261715	261851	262036	ks
1.270-5MGT3	254	261716	261854	262038	ks
1.500-5MGT3	300	261719	261856	262041	ks
1.755-5MGT3	351	512023	512013	512012	ks
1.850-5MGT3	364	512011	512010	512009	ks
2.100-5MGT3	420	261722	261857	262043	ks
2.440-5MGT3	488	261725	261860	262046	ks

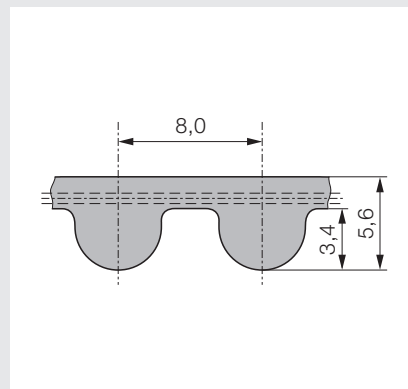
**Poznámky k objednávce**

- \* pro tyto šířky řemene jsou k dodání standardní řemenice



### Ozubený řemen neoprénový nekonečný PowerGrip® GT3 8MGT

Rozteč 8 mm



#### Poznámky

- k dodání také v jiných šířkách

#### Materiál

- řemen neoprén
- barva černá
- tažný kord skleněná vlákna

#### Šířka řemene

Délka řemene [mm] a profil	Počet zubů	Šířka řemene				Jedn.
		20 mm* Obj. kód	30 mm* Obj. kód	50 mm* Obj. kód	85 mm* Obj. kód	
384-8MGT3	48	262491	262695	262967	263137	ks
480-8MGT3	60	262497	262697	262968	263142	ks
560-8MGT3	70	262502	262701	262972	263176	ks
600-8MGT3	75	262505	262853	262977	263185	ks
640-8MGT3	80	262515	262856	262978	263187	ks
720-8MGT3	90	262517	262858	262979	263192	ks
800-8MGT3	100	262522	262862	262983	263194	ks
840-8MGT3	105	262524	262864	262984	263197	ks
880-8MGT3	110	262527	262869	262987	263198	ks
920-8MGT3	115	262528	262871	262990	263199	ks
960-8MGT3	120	262531	262873	262992	263205	ks
1.040-8MGT3	130	262534	262874	262994	263206	ks
1.064-8MGT3	133	262535	262875	262997	263208	ks
1.120-8MGT3	140	262538	262878	263001	263210	ks
1.160-8MGT3	145	262542	262884	263005	263214	ks
1.200-8MGT3	150	262544	262887	263013	263216	ks
1.280-8MGT3	160	262545	262892	263018	263218	ks
1.440-8MGT3	180	262548	262895	263024	263220	ks
1.512-8MGT3	189	262552	262903	263027	263221	ks
1.584-8MGT3	198	262555	262907	263040	263224	ks
1.600-8MGT3	200	262559	262910	263056	263226	ks
1.760-8MGT3	220	262566	262912	263061	263227	ks
1.800-8MGT3	225	262570	262916	263066	263229	ks
2.000-8MGT3	250	262573	262919	263071	263231	ks
2.400-8MGT3	300	262574	262921	263075	263235	ks
2.600-8MGT3	325	262580	262925	263077	263238	ks
2.800-8MGT3	350	262584	262928	263097	263239	ks
3.048-8MGT3	381	262587	262933	263100	263246	ks
3.280-8MGT3	410	262589	262934	263103	263250	ks

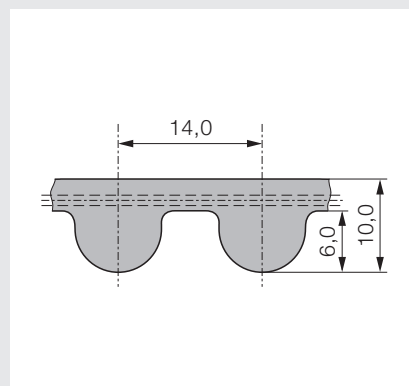
Délka řemene [mm] a profil	Počet zubů	Šířka řemene				Jedn.
		20 mm*	30 mm*	50 mm*	85 mm*	
3.600-8MGT3	450	<b>Obj. kód</b> 262595	<b>Obj. kód</b> 262935	<b>Obj. kód</b> 263115	<b>Obj. kód</b> 263252	ks
4.400-8MGT3	550	262596	262941	263117	263253	ks

**Poznámky k objednávce**

- \* pro tyto šířky řemene jsou k dodání standardní řemenice

### Ozubený řemen neoprénový nekonečný PowerGrip® GT3 14MGT

Rozteč 14 mm



#### Poznámky

- k dodání také v jiných šířkách

#### Materiál

- řemen neoprén
- barva černá
- tažný kord skleněná vlákna

#### Šířka řemene

Délka řemene [mm] a profil	Počet zubů	Šířka řemene					Jedn.
		40 mm* Obj. kód	55 mm* Obj. kód	85 mm* Obj. kód	115 mm* Obj. kód	170 mm* Obj. kód	
966-14MGT3	69	264374	264636	264746	264909	264997	ks
1.190-14MGT3	85	264389	264637	264750	264910	264998	ks
1.400-14MGT3	100	264394	264640	264753	264925	265001	ks
1.610-14MGT3	115	264398	264641	264754	264927	265003	ks
1.750-14MGT3	125	264401	264642	264757	264929	265009	ks
1.778-14MGT3	127	264403	264643	264776	264930	265010	ks
1.890-14MGT3	135	264407	264647	264789	264933	265032	ks
2.100-14MGT3	150	264410	264649	264795	264935	265035	ks
2.310-14MGT3	165	264412	264653	264804	264940	265037	ks
2.450-14MGT3	175	264414	264656	264809	264941	265041	ks
2.590-14MGT3	185	264420	264658	264826	264942	265044	ks
2.800-14MGT3	200	264426	264660	264832	264944	265045	ks
3.150-14MGT3	225	264427	264662	264835	264949	265046	ks
3.360-14MGT3	240	264510	264669	264838	264951	265049	ks
3.500-14MGT3	250	264515	264678	264841	264956	265052	ks
3.850-14MGT3	275	264521	264689	264846	264963	265054	ks
4.326-14MGT3	309	264524	264691	264848	264970	265056	ks
4.578-14MGT3	327	264529	264692	264850	264976	265057	ks
4.956-14MGT3	354	264534	264695	264853	264978	265061	ks
5.320-14MGT3	380	264539	264698	264856	264982	265064	ks
5.740-14MGT3	410	264541	264702	264860	264986	265066	ks
6.160-14MGT3	440	264542	264704	264861	264987	265068	ks
6.860-14MGT3	490	264545	264706	264870	264991	265070	ks

#### Poznámky k objednávce

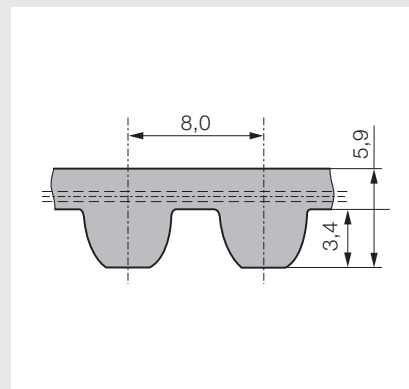
- \* pro tyto šířky řemene jsou k dodání standardní řemenice





**Ozubený řemen nekonečný Poly Chain® GT2 8MGT**

Rozteč 8 mm



**Poznámky:**

- k dodání také v jiných šířkách

**Materiál**

- řemen polyuretan
- barva hřbet černý, zuby šedé
- tažný kord kevlar

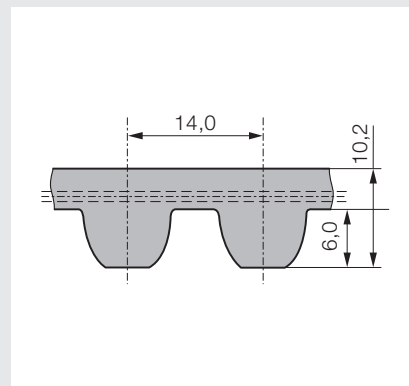
**Šířka řemene**

Profil a délka řemene [mm]	Počet zubů	Šířka řemene				Jedn.
		12 mm* Obj. kód	21 mm* Obj. kód	36 mm* Obj. kód	62 mm* Obj. kód	
8MGT-640	80	T74185	T74186	T74187	T74188	ks
8MGT-720	90	T74189	T74190	T74191	T74192	ks
8MGT-800	100	T74193	T74194	T74195	T74196	ks
8MGT-896	112	T74197	T74198	T74199	T74200	ks
8MGT-960	120	T89640	T89641	T89642	T89643	ks
8MGT-1.000	125	T74201	T74202	T74203	T74204	ks
8MGT-1.040	130	T89644	T89645	T89646	T89647	ks
8MGT-1.120	140	T74205	T74206	T74207	T74208	ks
8MGT-1.200	150	T74209	T74210	T74211	T74212	ks
8MGT-1.224	153	T89648	T89649	T89650	T89651	ks
8MGT-1.280	160	T74213	T74214	T74215	T74216	ks
8MGT-1.440	180	T74217	T74218	T74219	T74220	ks
8MGT-1.600	200	T74221	T74222	T74223	T74224	ks
8MGT-1.760	220	T89652	T89653	T89654	T89655	ks
8MGT-1.792	224	T74225	T74226	T74227	T74228	ks
8MGT-2.000	250	T74229	T74230	T74231	T74232	ks
8MGT-2.200	275	T89656	T89657	T89658	T89659	ks
8MGT-2.240	280	T74233	T74234	T74235	T74236	ks
8MGT-2.400	300	T74237	T74238	T74239	T74240	ks
8MGT-2.520	315	T74241	T74242	T74243	T74244	ks
8MGT-2.600	325	T89660	T89661	T89662	T89663	ks
8MGT-2.800	350	T89664	T89665	T89666	T89667	ks
8MGT-2.840	355	T74245	T74246	T74247	T74248	ks
8MGT-3.048	381	T89668	T89669	T89670	T89671	ks
8MGT-3.200	400	T74249	T74250	T74251	T74252	ks
8MGT-3.280	410	T89672	T89673	T89674	T89675	ks
8MGT-3.600	450	T74253	T74254	T74255	T74256	ks
8MGT-4.000	500	T74257	T74258	T74259	T74260	ks
8MGT-4.400	550	F17180	T89676	T89677	T89678	ks
8MGT-4.480	560	T74261	T74262	T74263	T74264	ks

**Poznámky k objednávce:** \* pro tyto šířky řemene jsou k dodání standardní řemenice

### Ozubený řemen nekonečný Poly Chain® GT2 14MGT

Rozteč 14 mm



#### Poznámky

- k dodání také v jiných šířkách

#### Materiál

- řemen polyuretan
- barva hřbet černý, zuby šedé
- tažný kord kevlar

#### Šířka řemene

Profil a délka řemene [mm]	Počet zubů	Šířka řemene					Jedn.
		20 mm* Obj. kód	37 mm* Obj. kód	68 mm* Obj. kód	90 mm* Obj. kód	125 mm* Obj. kód	
14MGT-994	71	T74265	T74266	T74267	T74268	T74269	ks
14MGT-1.120	80	T74270	T74271	T74272	T74273	T74274	ks
14MGT-1.190	85	T74275	T74276	T74277	T74278	T74279	ks
14MGT-1.260	90	T74280	T74281	T74282	T74283	T74284	ks
14MGT-1.400	100	T74285	T74286	T74287	T74288	T74289	ks
14MGT-1.568	112	T74290	T74291	T74292	T74293	T74294	ks
14MGT-1.610	115	T89603	T89604	T89605	T89607	T89606	ks
14MGT-1.750	125	T74295	T74296	T74297	T74298	T74299	ks
14MGT-1.890	135	F17229	F04603	F04193	F10686	F17230	ks
14MGT-1.960	140	T74300	T74301	T74302	T74303	T74304	ks
14MGT-2.100	150	T74305	T74306	T74307	T74308	T74309	ks
14MGT-2.240	160	T74310	T74311	T74312	T74314	T74317	ks
14MGT-2.310	165	T89609	T89610	T89611	T89608	T89612	ks
14MGT-2.380	170	T74318	T74319	T74320	T74321	T74322	ks
14MGT-2.450	175	T89614	T89615	T89616	T89613	T89617	ks
14MGT-2.520	180	T74323	T74324	T74325	T74326	T74327	ks
14MGT-2.590	185	T89619	T89620	T89621	T89618	T89622	ks
14MGT-2.660	190	T74328	T74329	T74330	T74331	T74332	ks
14MGT-2.800	200	T74333	T74334	T74335	T74336	T74337	ks
14MGT-3.136	224	T74338	T74339	T74340	T74341	T74342	ks
14MGT-3.304	236	T74343	T74344	T74345	T74346	T74347	ks
14MGT-3.360	240	T89624	T89625	T89626	T89623	T89627	ks
14MGT-3.500	250	T74348	T74349	T74350	T74351	T74352	ks
14MGT-3.850	275	T89628	T89629	T89630	T89632	T89631	ks
14MGT-3.920	280	T74353	T74354	T74355	T74356	T74357	ks
14MGT-4.326	309	T89633	T89634	T89635	T89637	T89636	ks
14MGT-4.410	315	T74358	T74359	T74360	T74361	T74362	ks

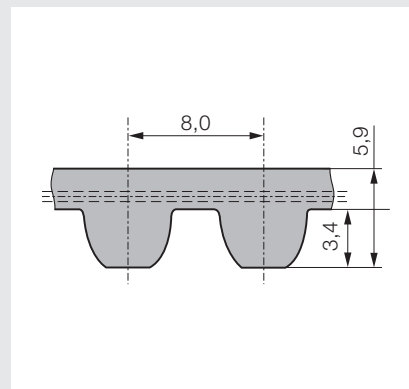
#### Poznámky k objednávce

- \* pro tyto šířky řemene jsou k dodání standardní řemenice



**Ozubený řemen nekonečný Poly Chain® GT Carbon™ 8MGTC**

Rozteč 8 mm



**Poznámky**

- k dodání také v jiných šířkách
- ozubený řemen Mini Poly Chain® GT Carbon™ je určen především pro dopravníkové aplikace
- k dodání také v provedení: Poly Chain® GT Carbon™ High Temperature – pro vysoké teploty  
Poly Chain® GT Carbon™ Hot Oil – pro horký olej  
Poly Chain® GT Carbon™ Extended lengths – libovolné délky

**Materiál**

- řemen polyuretan
- barva hřbet černý, zuby modré
- tažný kord carbon

**Šířka řemene**

Profil a délka řemene [mm]	Počet zubů	Poznámka	Šířka řemene					Jedn.
			11,2 mm* Obj. kód	12,0 mm* Obj. kód	21,0 mm* Obj. kód	36,0 mm* Obj. kód	62,0 mm* Obj. kód	
8MPCC-248	31	Mini Poly Chain®	509614	-	512109	512108	512107	ks
8MPCC-288	36	Mini Poly Chain®	512106	-	512105	512096	512104	ks
8MPCC-352	44	Mini Poly Chain®	512112	-	512103	512102	512101	ks
8MPCC-416	52	Mini Poly Chain®	512100	-	512099	512095	512087	ks
8MPCC-456	57	Mini Poly Chain®	T62964	-	512088	512089	512090	ks
8MPCC-480	60	Mini Poly Chain®	512091	-	512098	512093	512086	ks
8MPCC-544	68	Mini Poly Chain®	T62966	-	512094	512092	512136	ks
8MPCC-608	76	Mini Poly Chain®	512097	-	512111	512110	512138	ks
8MGTC-640	80	-	-	512289	512288	512287	512286	ks
8MGTC-720	90	-	-	512285	512324	512275	512292	ks
8MGTC-800	100	-	-	512290	512280	512279	512278	ks
8MGTC-896	112	-	-	512277	512276	512298	512300	ks
8MGTC-960	120	-	-	512283	512305	512304	512303	ks
8MGTC-1.000	125	-	-	512302	512301	512291	512299	ks
8MGTC-1.040	130	-	-	512307	512297	512296	512295	ks
8MGTC-1.120	140	-	-	512294	512293	512267	512306	ks
8MGTC-1.200	150	-	-	512281	512257	512256	512255	ks
8MGTC-1.224	153	-	-	512254	512253	512252	512243	ks
8MGTC-1.280	160	-	-	512250	512258	512248	512247	ks
8MGTC-1.440	180	-	-	512246	512245	512265	512249	ks
8MGTC-1.600	200	-	-	512251	512273	512272	512271	ks
8MGTC-1.760	220	-	-	512270	512269	512268	512259	ks
8MGTC-1.792	224	-	-	512266	512274	512264	512263	ks
8MGTC-2.000	250	-	-	512262	512261	512260	512244	ks
8MGTC-2.200	275	-	-	512325	512350	512354	512351	ks
8MGTC-2.240	280	-	-	512349	512348	512339	512347	ks

Pokračování na další straně

Profil a délka řemene [mm]	Počet zubů	Poznámka	Šířka řemene					Jedn.
			11,2 mm* Obj. kód	12,0 mm* Obj. kód	21,0 mm* Obj. kód	36,0 mm* Obj. kód	62,0 mm* Obj. kód	
8MGTC-2.400	300	-	-	512355	512345	512344	512343	ks
8MGTC-2.520	315	-	-	512342	512341	512340	512346	ks
8MGTC-2.600	325	-	-	512357	512369	512367	512366	ks
8MGTC-2.800	350	-	-	512365	512364	512363	512368	ks
8MGTC-2.840	355	-	-	512362	512361	512360	512356	ks
8MGTC-3.048	381	-	-	512358	512359	512352	512322	ks
8MGTC-3.200	400	-	-	512309	512310	512311	512312	ks
8MGTC-3.280	410	-	-	512313	512314	512315	512316	ks
8MGTC-3.600	450	-	-	512317	512318	512319	512320	ks
8MGTC-4.000	500	-	-	512321	512329	512331	512308	ks
8MGTC-4.400	550	-	-	512336	512335	512334	512333	ks
8MGTC-4.480	560	-	-	512332	512323	512330	512338	ks

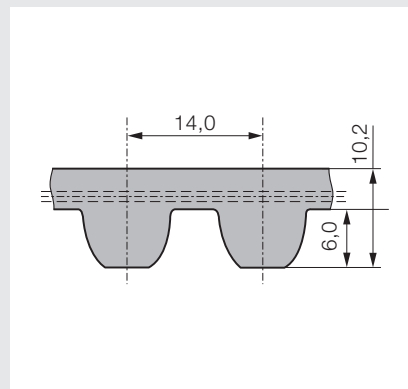
### Poznámky k objednávce

- \* pro tyto šířky řemene jsou k dodání standardní řemenice



**Ozubený řemen nekonečný Poly Chain® GT Carbon™ 14MGTC**

Rozteč 14 mm



**Poznámky**

- k dodání také v jiných šířkách
- k dodání také v provedení: Poly Chain® GT Carbon™ High Temperature – pro vysoké teploty  
Poly Chain® GT Carbon™ Hot Oil – pro horký olej  
Poly Chain® GT Carbon™ Extended lengths – libovolné délky

**Materiál**

- řemen polyuretan
- barva hřbet černý, zuby modré
- tažný kord carbon

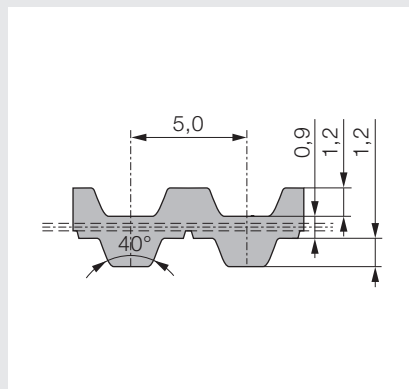
**Šířka řemene**

Profil a délka řemene [mm]	Počet zubů	Šířka řemene					Jedn.
		20 mm* Obj. kód	37 mm* Obj. kód	68 mm* Obj. kód	90 mm* Obj. kód	125 mm* Obj. kód	
14MGTC-994	71	512337	512328	512353	512327	512326	ks
14MGTC-1.120	80	512282	512130	512159	512158	512157	ks
14MGTC-1.190	85	512156	512155	512154	512145	512152	ks
14MGTC-1.260	90	512160	512150	512149	512148	512147	ks
14MGTC-1.400	100	512146	512168	512170	512153	512175	ks
14MGTC-1.568	112	512174	512173	512172	512171	512161	ks
14MGTC-1.610	115	512169	512177	512167	512166	512165	ks
14MGTC-1.750	125	512164	512163	512137	512176	512151	ks
14MGTC-1.890	135	512127	512126	512125	512124	512123	ks
14MGTC-1.960	140	512122	512113	512120	512128	512118	ks
14MGTC-2.100	150	512117	512116	512115	512135	512119	ks
14MGTC-2.240	160	512121	512143	512142	512141	512140	ks
14MGTC-2.310	165	512139	512227	512129	512284	512144	ks
14MGTC-2.380	170	512134	512133	512132	512131	512179	ks
14MGTC-2.450	175	512114	512162	512224	512223	512222	ks
14MGTC-2.520	180	512221	512220	512219	512210	512217	ks
14MGTC-2.590	185	512225	512215	512214	512213	512212	ks
14MGTC-2.660	190	512211	512233	512235	512218	512240	ks
14MGTC-2.800	200	512239	512238	512237	512236	512226	ks
14MGTC-3.136	224	512234	512242	512232	512231	512230	ks
14MGTC-3.304	236	512229	512228	512202	512241	512216	ks
14MGTC-3.360	240	512192	512191	512190	512189	512188	ks
14MGTC-3.500	250	512187	512178	512185	512193	512183	ks
14MGTC-3.850	275	512182	512181	512180	512200	512184	ks
14MGTC-3.920	280	512186	512208	512207	512206	512205	ks
14MGTC-4.326	309	512204	512203	512194	512201	512209	ks
14MGTC-4.410	315	512199	512198	512197	512196	512195	ks

**Poznámky k objednávce:** \* pro tyto šířky řemene jsou k dodání standardní řemenice

### Oboustranný ozubený řemen PU nekonečný DT5

Rozteč 5 mm



#### Poznámky

- k dodání také v jiných šířkách

#### Materiál

- řemen polyuretan (PU)
- tažný kord ocel

#### Šířka řemene

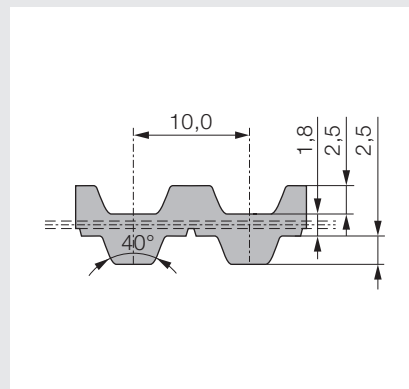
Délka řemene	Počet zubů	6 mm Obj. kód	8 mm Obj. kód	10 mm* Obj. kód	12 mm Obj. kód	16 mm* Obj. kód	20 mm Obj. kód	25 mm* Obj. kód	32 mm Obj. kód	50 mm Obj. kód	60 mm Obj. kód	75 mm Obj. kód	100 mm Obj. kód	Jedn.
300	60	517485	517508	517533	517542	517552	517564	517576	517588	517600	517619	517652	517685	ks
400	80	N05170	N05171	N05172	N05173	N05174	N05175	N05176	N05177	N05178	N05179	N05180	N05181	ks
410	82	T28847	T28864	T28882	T28899	T28916	T28939	T28969	T28992	517601	517620	517653	517686	ks
450	90	N05182	N05183	N05184	N05185	N05186	N05187	N05188	N05189	N05190	N05191	N05192	N05193	ks
460	92	T28848	T28865	T28883	T28900	T28917	T28941	T28971	T28996	517602	517621	517654	517687	ks
480	96	T28849	T28867	T28884	T28901	T28918	N05194	N05195	N05196	N05197	N05198	N05199	N05200	ks
500	100	T28850	T28868	T28885	T28902	T28919	N05201	N05202	N05203	N05204	N05205	N05206	N05207	ks
515	103	T28851	T28869	T28886	T28903	T28920	T28946	T28974	T29002	517603	517622	517655	517688	ks
550	110	T28852	T28870	T28887	T28904	T28921	N05208	N05209	N05210	N05211	N05212	N05213	N05214	ks
590	118	T28853	T28871	T28888	T28905	T28922	T28949	T28977	T29006	517605	517624	517657	517690	ks
600	120	N05215	N05216	N05217	N05218	N05219	N05220	N05221	N05222	N05223	N05224	N05225	N05226	ks
620	124	T28854	T28872	T28889	T28906	T28923	T28952	T28979	T29008	517606	517625	517658	517691	ks
650	130	T28855	T28873	T28890	T28907	T28924	N05227	N05228	N05229	N05230	N05231	N05232	N05233	ks
700	140	T28856	T28874	T28891	T28908	T28925	N05234	N05235	N05236	N05237	N05238	N05239	N05240	ks
750	150	T28857	T28875	T28892	T28909	T28926	T28957	T28983	T29015	517608	517627	517660	517693	ks
815	163	T28859	T28877	T28894	T28911	T28931	T28960	T28985	T29018	517609	517628	517661	517694	ks
860	172	T28860	T28878	T28895	T28912	T28933	T28962	T28986	T29020	N06164	N06165	N06166	N06167	ks
900	180	N05241	N05242	N05243	N05244	N05245	N05246	N05247	N05248	N05249	N05250	N05251	N05252	ks
940	188	T28861	T28879	T28896	T28913	T28934	T28964	T28987	T29022	517611	517630	517663	517696	ks
1.100	220	T28863	T28881	T28898	T28915	T28937	T28968	T28990	T29025	517612	517631	517664	517697	ks

#### Poznámky k objednávce

- \* pro tyto šířky řemene jsou k dodání standardní řemenice
- všechny rozměry uvedeny v mm

**Oboustranný ozubený řemen PU nekonečný DT10**

Rozteč 10 mm



**Poznámky**

- k dodání také v jiných šířkách

**Materiál**

- řemen polyuretan (PU)
- tažný kord ocel

**Šířka řemene**

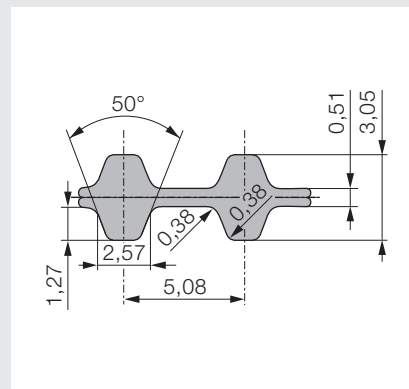
Délka řemene	Počet zubů	Šířka řemene												Jedn.
		6 mm Obj. kód	8 mm Obj. kód	10 mm Obj. kód	12 mm Obj. kód	16 mm* Obj. kód	20 mm Obj. kód	25 mm* Obj. kód	32 mm* Obj. kód	50 mm* Obj. kód	60 mm Obj. kód	75 mm Obj. kód	100 mm Obj. kód	
260	26	N06168	N06169	T28927	T28980	T29028	T29046	T29073	T29097	T29119	N06170	N06171	N06172	ks
530	53	N06173	N06174	T28928	T28989	T29029	T29050	T29075	T29098	T29120	N06175	N06176	N06177	ks
600	60	N05253	N05254	T28930	T28991	T29030	T29052	T29076	T29099	T29121	N05255	N05256	N05257	ks
630	63	517490	517514	T28932	T28993	T29031	T29054	T29077	T29100	T29123	517635	517668	517701	ks
660	66	517491	517515	T28935	T28994	T29032	T29055	T29078	T29101	T29124	517636	517669	517702	ks
700	70	N05258	N05259	T28938	T28995	T29033	T29056	T29079	T29102	T29125	N05260	N05261	N05262	ks
720	72	N06178	N06179	T28940	T28997	T29034	T29057	T29080	T29103	T29126	N06180	N06181	N06182	ks
750	75	N05263	N05264	N05265	N05266	N05267	N05268	N05269	N05270	N05271	N05272	N05273	N05274	ks
800	80	N05275	N05276	T28942	T28999	T29035	T29058	T29081	T29104	T29127	N05277	N05278	N05279	ks
840	84	517492	517516	T28945	T29001	T29036	T29059	T29082	T29105	T29128	517637	517670	517703	ks
900	90	N05280	N05281	T28947	N05282	T29037	T29060	T29083	T29106	T29129	N05283	N05284	N05285	ks
920	92	N06183	N06184	N06185	N06186	N06187	N06188	F04393	N06189	N06190	N06191	N06192	N06193	ks
980	98	517493	517517	T28950	T29005	T29039	T29061	T29084	T29107	T29130	517638	517671	517704	ks
1.000	100	N05286	N05287	N05288	N05289	N05290	N05291	N05292	N05293	N05294	N05295	N05296	N05297	ks
1.100	110	N05298	N05299	T28951	T29007	T29040	T29062	T29086	T29108	T29131	N05300	N05301	N05302	ks
1.200	120	N05303	N05304	N05305	N05306	N05307	N05308	N05309	N05310	N05311	N05312	N05313	N05314	ks
1.210	121	517494	517518	T28954	T29009	T29041	T29063	T29087	T29109	T29132	517639	517672	517705	ks
1.240	124	N06194	N06195	T28956	T29010	T29042	T29064	T29088	T29110	T29133	N06196	N06197	N06198	ks
1.250	125	N06199	N06200	T28958	T29012	T29043	T29065	T29089	T29111	T29134	N06201	N06202	N06203	ks
1.300	130	N05315	N05316	N05317	N05318	N05319	N05320	N05321	N05322	N05323	N05324	N05325	N05326	ks
1.320	132	517497	517521	T28961	T29014	T29044	T29066	T29090	T29112	T29135	517642	517675	517708	ks
1.350	135	N06204	N06205	T28963	T29017	T29045	T29067	T29091	T29113	T29136	N06206	N06207	N06208	ks
1.420	142	517499	517523	T28965	T29019	T29047	T29068	T29092	T29114	T29137	517644	517677	517710	ks
1.600	160	N05327	N05328	N05329	N05330	N05331	N05332	N05333	N05334	N05335	N05336	N05337	N05338	ks
1.610	161	517500	517524	T28970	T29023	T29049	T29070	T29094	T29116	T29139	517645	517678	517711	ks
1.700	170	N05339	N05340	N05341	N05342	N05343	N05344	N05345	N05346	N05347	N05348	N05349	N05350	ks
1.880	188	517501	517525	T28978	T29027	T29053	T29072	T29096	T29118	T29141	517646	517679	517712	ks

**Poznámky k objednávce**

- \* pro tyto šířky řemene jsou k dodání standardní řemenice
- všechny rozměry uvedeny v mm

### Oboustranný ozubený řemen neoprénový nekonečný XL

Rozteč 1/5" (5,08 mm)



#### Poznámky

- k dodání také v jiných šířkách

#### Materiál

- řemen neoprénní
- barva černá
- tažný kord skleněná vlákna

Délka řemene [10 <sup>-1</sup> palců] a profil	Počet zubů	Délka [mm]	Šířka řemene			Jedn.
			kód 025 6,35 mm Obj. kód	kód 031 7,94 mm Obj. kód	kód 037 9,53 mm* Obj. kód	
TP-150-XL	75	381,0	T43571	T75727	T43596	ks
TP-160-XL	80	406,4	T29122	T75728	T29165	ks
TP-170-XL	85	431,8	T29143	T75729	T29167	ks
TP-180-XL	90	457,2	T29146	T75730	T29170	ks
TP-190-XL	95	482,6	T29148	T75731	T29172	ks
TP-200-XL	100	508,0	T29150	T75732	T29174	ks
TP-210-XL	105	533,4	T29152	T75733	T29176	ks
TP-220-XL	110	558,8	T29155	T75734	T29178	ks
TP-230-XL	115	584,2	T29157	T75735	T29180	ks
TP-240-XL	120	609,6	T29159	T75736	T29182	ks
TP-250-XL	125	635,0	T29160	T75737	T29184	ks
TP-260-XL	130	660,4	T29162	T75738	T29186	ks
TP-280-XL	140	711,2	T43573	T75739	T43599	ks
TP-290-XL	145	736,6	T43576	T75740	T43600	ks
TP-300-XL	150	762,0	T43583	T75741	T43601	ks
TP-310-XL	155	787,4	T43588	T75742	T43602	ks
TP-348-XL	174	883,9	T75599	T75744	T75596	ks
TP-352-XL	176	894,1	T75597	T75746	T75598	ks

#### Poznámky k objednávce

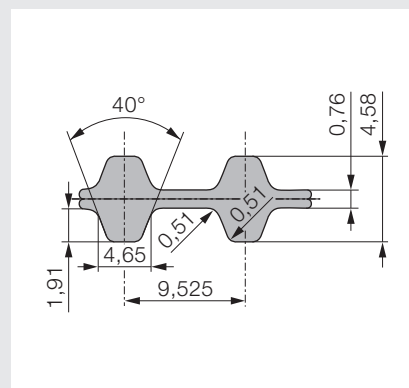
- \* pro tyto šířky řemene jsou k dodání standardní řemenice





**Oboustranný ozubený řemen neoprénový nekonečný L**

Rozteč 3/8" (9,525 mm)



**Poznámky**

- k dodání také v jiných šířkách

**Materiál**

- řemen neoprénní
- barva černá
- tažný kord skleněná vlákna

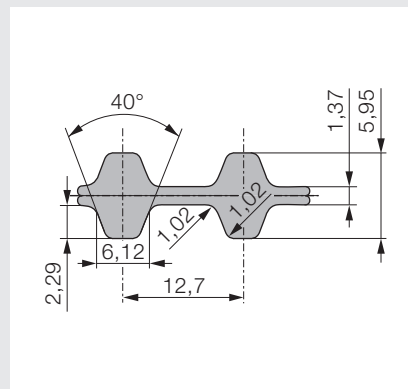
Délka řemene [10 <sup>-1</sup> palců] a profil	Počet zubů	Délka [mm]	Šířka řemene			Jedn.
			kód 050 12,70 mm*	kód 075 19,05 mm*	kód 100 25,40 mm*	
			Obj. kód	Obj. kód	Obj. kód	
TP-202-L	54	514,35	T75584	T75587	T75588	ks
TP-210-L	56	533,40	T29144	T29179	T29205	ks
TP-225-L	60	571,40	T29145	T29181	T29206	ks
TP-240-L	64	609,60	T29147	T29183	T29209	ks
TP-255-L	68	647,70	T29149	T29185	T29212	ks
TP-270-L	72	685,80	T29151	T29187	T29214	ks
TP-285-L	76	723,90	T29153	T29188	T29216	ks
TP-300-L	80	762,00	T29154	T29189	T29217	ks
TP-322-L	86	819,15	T29156	T29191	T29219	ks
TP-345-L	92	876,30	T29158	T29192	T29221	ks
TP-367-L	98	933,45	T29161	T29194	T29223	ks
TP-390-L	104	990,60	T29164	T29195	T29224	ks
TP-420-L	112	1.066,80	T29166	T29196	T29225	ks
TP-450-L	120	1.143,00	T29168	T29197	T29227	ks
TP-480-L	128	1.219,20	T29169	T29198	T29228	ks
TP-510-L	136	1.295,40	T29171	T29200	T29230	ks
TP-540-L	144	1.371,60	T29173	T29201	T29232	ks
TP-600-L	160	1.524,00	T29175	T29202	T29234	ks
TP-630-L	168	1.600,20	T75585	T75589	T75590	ks
TP-660-L	176	1.676,40	T75586	T75591	T75592	ks

**Poznámky k objednávce**

- \* pro tyto šířky řemene jsou k dodání standardní řemenice

### Oboustranný ozubený řemen neoprénový nekonečný H

Rozteč 1/2" (12,7 mm)



#### Poznámky

- k dodání také v jiných šířkách

#### Materiál

- řemen neoprénní
- barva černá
- tažný kord skleněná vlákna

#### Šířka řemene

Délka řemene [10 <sup>-1</sup> palců] a profil	Počet zubů	Délka [mm]	Šířka řemene					Jedn.
			kód 075 19,05 mm* Obj. kód	kód 100 25,40 mm* Obj. kód	kód 150 38,10 mm* Obj. kód	kód 200 50,80 mm* Obj. kód	kód 300 76,20 mm* Obj. kód	
TP-240-H	48	609,6	T29204	T29304	-	-	-	ks
TP-270-H	54	685,8	T29207	T29305	T29241	T29274	T29330	ks
TP-300-H	60	762,0	T29208	T29306	T29243	T29275	-	ks
TP-330-H	66	838,2	T29211	T29307	T29244	T29277	T29332	ks
TP-360-H	72	914,4	T29213	T29308	T29246	T29278	T29333	ks
TP-390-H	78	990,6	T29215	T29309	T29248	T29279	T29334	ks
TP-420-H	84	1.066,8	T29218	T29310	T29249	T29280	T29335	ks
TP-450-H	90	1.143,0	T29220	T29311	T29250	T29281	T29336	ks
TP-480-H	96	1.219,2	T29222	T29312	T29252	T29282	T29337	ks
TP-510-H	102	1.295,4	T29226	T29313	T29253	T29283	T29338	ks
TP-540-H	108	1.371,6	T29229	T29314	T29254	T29284	T29339	ks
TP-570-H	114	1.447,8	T29231	T29315	T29255	T29285	T29340	ks
TP-600-H	120	1.524,0	T29233	T29316	T29256	T29286	T29341	ks
TP-630-H	126	1.600,2	T29236	T29317	T29258	T29287	T29342	ks
TP-660-H	132	1.676,4	T29237	T29318	T29259	T29288	T29343	ks
TP-700-H	140	1.778,0	T29238	T29319	T29260	T29289	T29344	ks
TP-750-H	150	1.905,0	T29239	T29320	T29261	T29290	T29345	ks
TP-800-H	160	2.032,0	T29242	T29321	T29262	T29291	T29346	ks
TP-850-H	170	2.159,0	T29245	T29322	T29264	T29292	T29347	ks
TP-900-H	180	2.286,0	T29247	T29323	T29266	T29293	T29348	ks
TP-1.000-H	200	2.540,0	T29299	T29324	T29267	T29294	T29349	ks
TP-1.100-H	220	2.794,0	T29300	T29325	T29268	T29295	T29350	ks
TP-1.250-H	250	3.175,0	T29301	T29326	T29270	T29296	T29351	ks
TP-1.400-H	280	3.556,0	T29302	T29327	T29271	T29297	T29352	ks
TP-1.700-H	340	4.318,0	T29303	T29328	T29272	T29298	T29353	ks

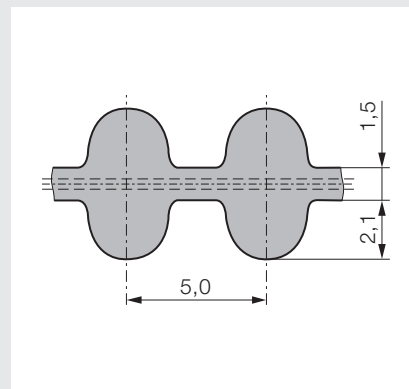
#### Poznámky k objednávce

- \* pro tyto šířky řemene jsou k dodání standardní řemenice



**Oboustranný ozubený řemen neoprénový nekonečný HTD® 5M**

Rozeť 5 mm



**Poznámky**

- k dodání také v jiných šířkách

**Materiál**

- řemen neoprén
- barva černá
- tažný kord skleněná vlákna

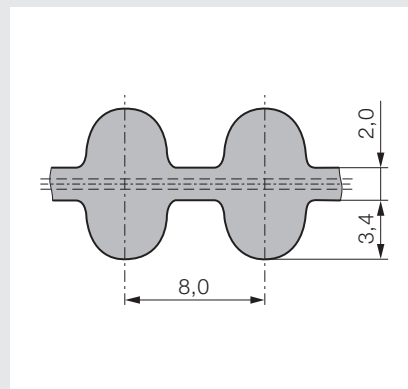
Délka řemene [mm] a profil	Počet zubů	Šířka řemene			Jedn.
		9 mm*	15 mm*	25 mm*	
		Obj. kód	Obj. kód	Obj. kód	
TP-425-5M	85	T42106	T42126	T42142	ks
TP-475-5M	95	T42107	T42127	T42143	ks
TP-500-5M	100	T42112	T42128	T42144	ks
TP-600-5M	120	T42114	T42130	T42145	ks
TP-615-5M	123	T42115	T42131	T42146	ks
TP-640-5M	128	T42116	T42132	T42147	ks
TP-670-5M	134	T42117	T42133	T42148	ks
TP-700-5M	140	T42118	T42134	T42149	ks
TP-755-5M	151	T42119	T42135	T42150	ks
TP-800-5M	160	T42120	T42136	T42151	ks
TP-835-5M	167	T42121	T42137	T42152	ks
TP-890-5M	178	T42122	T42138	T42153	ks
TP-935-5M	187	T42123	T42139	T42154	ks
TP-1.100-5M	220	T42124	T42140	T42155	ks
TP-1.200-5M	240	T42125	T42141	T42156	ks
TP-1.270-5M	254	T75465	T75466	T75467	ks
TP-1.420-5M	284	T75468	T75469	T75470	ks
TP-1.595-5M	319	T75471	T75472	T75473	ks
TP-1.690-5M	338	T75474	T75475	T75476	ks
TP-1.870-5M	374	T75477	T75478	T75479	ks
TP-1.945-5M	389	T75480	T75481	T75482	ks
TP-2.000-5M	400	T75483	T75484	T75485	ks
TP-2.100-5M	420	T75486	T75487	T75488	ks
TP-2.250-5M	450	T75489	T75490	T75491	ks
TP-2.350-5M	470	T75492	T75493	T75494	ks
TP-2.525-5M	505	T75495	T75496	T75497	ks

**Poznámky k objednávce**

- \* pro tyto šířky řemene jsou k dodání standardní řemenice

### Oboustranný ozubený řemen neoprénový nekonečný PowerGrip® GT2 8MGT

Rozteč 8 mm



#### Poznámky

- k dodání také v jiných šířkách

#### Materiál

- řemen neoprénní
- barva černá
- tažný kord skleněná vlákna

#### Šířka řemene

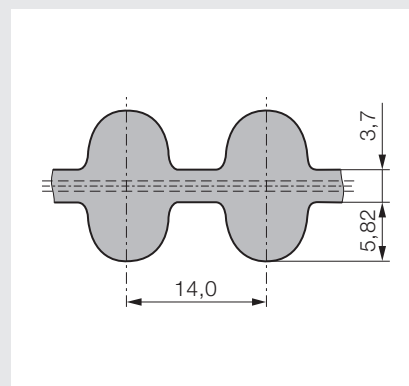
Délka řemene [mm] a profil	Počet zubů	Šířka řemene				Jedn.
		20 mm* Obj. kód	30 mm* Obj. kód	50 mm* Obj. kód	85 mm* Obj. kód	
TP-480-8MGT2	60	T87962	T87963	T87964	T87965	ks
TP-560-8MGT2	70	T87967	T87968	T87969	T87970	ks
TP-600-8MGT2	75	T87972	T87973	T87974	T87975	ks
TP-640-8MGT2	80	T87977	T87978	T87979	T87980	ks
TP-720-8MGT2	90	T87982	T87983	T87984	T87985	ks
TP-800-8MGT2	100	T87987	T87988	T87989	T87990	ks
TP-880-8MGT2	110	T87992	T87993	T87994	T87995	ks
TP-960-8MGT2	120	T87997	T87998	T87999	T88000	ks
TP-1.040-8MGT2	130	T88002	T88003	T88004	T88005	ks
TP-1.120-8MGT2	140	T88007	T88008	T88009	T88010	ks
TP-1.200-8MGT2	150	T88012	T88013	T88014	T88015	ks
TP-1.280-8MGT2	160	T88017	T88018	T88019	T88020	ks
TP-1.440-8MGT2	180	T88022	T88023	T88024	T88025	ks
TP-1.600-8MGT2	200	T88027	T88028	T88029	T88030	ks
TP-1.760-8MGT2	220	T88032	T88033	T88034	T88035	ks
TP-1.800-8MGT2	225	T88037	T88038	T88039	T88040	ks
TP-2.000-8MGT2	250	T88042	T88043	T88044	T88045	ks
TP-2.400-8MGT2	300	T88047	T88048	T88049	T88050	ks
TP-2.600-8MGT2	325	T88052	T88053	T88054	T88055	ks
TP-2.800-8MGT2	350	T88057	T88058	T88059	T88060	ks
TP-3.048-8MGT2	381	T88062	T88063	T88064	T88065	ks
TP-3.280-8MGT2	410	T88067	T88068	T88069	T88070	ks
TP-3.600-8MGT2	450	T88072	T88073	T88074	T88075	ks
TP-4.400-8MGT2	550	T88077	T88078	T88079	T88080	ks
TP-4.960-8MGT2	620	T88082	T88083	T88084	T88085	ks

#### Poznámky k objednávce

- \* pro tyto šířky řemene jsou k dodání standardní řemenice

**Oboustranný ozubený řemen neoprénový nekonečný PowerGrip® GT2 14MGT**

Rozteč 14 mm



**Poznámky**

- k dodání také v jiných šířkách

**Materiál**

- řemen neoprén
- barva černá
- tažný kord skleněná vlákna

**Šířka řemene**

Délka řemene [mm] a profil	Počet zubů	Šířka řemene					Jedn.
		40 mm* Obj. kód	55 mm* Obj. kód	85 mm* Obj. kód	115 mm* Obj. kód	170 mm* Obj. kód	
TP-1.610-14MGT2	115	T88087	T88088	T88089	T88090	T88091	ks
TP-1.778-14MGT2	127	T88092	T88093	T88094	T88095	T88096	ks
TP-1.890-14MGT2	135	T88097	T88098	T88099	T88100	T88101	ks
TP-2.100-14MGT2	150	T88102	T88103	T88104	T88105	T88106	ks
TP-2.310-14MGT2	165	T88107	T88108	T88109	T88110	T88111	ks
TP-2.450-14MGT2	175	T88112	T88113	T88114	T88115	T88116	ks
TP-2.590-14MGT2	185	T88117	T88118	T88119	T88120	T88121	ks
TP-2.800-14MGT2	200	T88122	T88123	T88124	T88125	T88126	ks
TP-3.150-14MGT2	225	T88127	T88128	T88129	T88130	T88131	ks
TP-3.360-14MGT2	240	T88132	T88133	T88134	T88135	T88136	ks
TP-3.500-14MGT2	250	T88137	T88138	T88139	T88140	T88141	ks
TP-3.850-14MGT2	275	T88142	T88143	T88144	T88145	T88146	ks
TP-4.326-14MGT2	309	T88147	T88148	T88149	T88150	T88151	ks
TP-4.578-14MGT2	327	T88152	T88153	T88154	T88155	T88156	ks
TP-4.956-14MGT2	354	T88157	T88158	T88159	T88160	T88161	ks
TP-5.320-14MGT2	380	T88162	T88163	T88164	T88165	T88166	ks
TP-5.740-14MGT2	410	T88167	T88168	T88169	T88170	T88171	ks
TP-6.160-14MGT2	440	T88172	T88173	T88174	T88175	T88176	ks
TP-6.860-14MGT2	490	T88177	T88178	T88179	T88180	T88181	ks

**Poznámky k objednání**

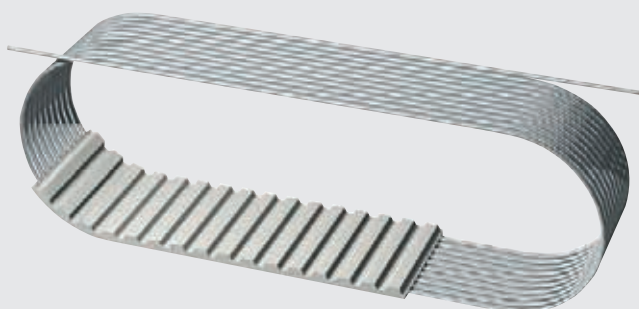
- \* pro tyto šířky řemene jsou k dodání standardní řemenice

#### Ozubené řemeny PU FLEXibilních délek

Nekonečné ozubené řemeny bez přerušení tažných kordů

Ozubené řemeny PU FLEXibilních délek jsou vyrobeny extrudováním vysoce odolné termoplastické polyuretanové směsi za použití spirálovitě vinutých ocelových tažných kordů. Tyto řemeny nemají žádný spoj a tudíž žádné místo, které by omezovalo jejich výkonnost.

Používají se pro pohonné a vysoce zatížené dopravní aplikace. Jedinečný výrobní postup umožňuje vyrobit tyto řemeny v libovolných délkách od 900 mm do 23.500 mm po jednotlivých zubech, a to v různých roztečích, zubových profilech, standardních i nestandardních šířkách.



#### Konstrukce

Materiál	termoplastický polyuretan 92 Shore A (standard)
Tažný kord	ocel (standard)
Pracovní teplota	-5 °C až 70 °C (standard)
Barva	bílá (standard)

Ozubené řemeny FLEXibilních délek jsou ve standardním provedení dodávány s broušeným hřbetem. Pro specifické aplikace lze tyto řemeny opatřit transportní vrstvou, PAZ tkaninou, unašeči, nebo mechanicky opracovat.

Ozubené řemeny FLEXibilních délek mohou být také vyrobeny ze speciální polyuretanové směsi s nižší tvrdostí, pro jiný rozsah pracovních teplot oproti standardu, popř. v antistatickém provedení či s následujícími speciálními tažnými kordy:

HPL	kordy pro vyšší zatížení
HFE	kordy s vyšší flexibilitou
NEREZ	kordy pro agresivní prostředí
KEVLAR	kordy s nízkou hmotností, nemagnetické

#### Mechanické vlastnosti

- vynikající rozměrová stabilita
- vysoká odolnost vůči abrazi
- bezúdržbové
- nízké předpětí
- vysoká účinnost

#### Chemické vlastnosti

Vysoká odolnost vůči:

- hydrolýze
- ozónu
- UVA
- stárnutí
- olejům, mazivům a tukům
- dobrá odolnost vůči kyselinám a zásadám

**Délky a standardní šířky ozubených řemenů PU FLEXibilních délek**

Profil	Délka řemene		Oboustranné provedení**	Standardní šířka řemene																				
	Min.	Max.		10	12	12,5	15	16	20	25	30	32	35	40	50	52,5	55	70	75	85	100	105	115	150
T5*	900	15.225	x	x	x			x	x	x		x			x				x		x			x
T10*	900	19.500	x	x				x	x	x		x			x				x		x			x
T20^	1.500	19.820	x					x		x		x			x				x		x			x
AT5*	900	15.225	x	x	x			x	x	x		x			x				x		x			x
AT10*	900	19.500	x	x				x		x		x			x				x		x			x
AT20^	1.500	19.820	x	x				x		x		x			x				x		x			x
HTD5M	1.500	15.225	x	x				x		x					x						x			x
HTD8M*	904	19.536	x	x				x		x	x				x					x	x			x
HTD14M^	1.512	19.348	x							x					x					x	x		x	x
RPP5	1.500	15.225		x				x		x					x						x			
RPP8	1.504	19.536	x	x				x		x					x					x	x			x
RPP14	1.512	19.992	x												x					x	x		x	x
STD5M	1.500	15.225		x				x		x					x						x			
STD8M	1.504	19.536	x	x				x		x					x					x	x			x
STD14M	1.512	19.992													x					x	x			
EAGLE5M	900	2.500						x		x														
EAGLE8M	904	19.240							x	x					x									
EAGLE14M	1.512	19.572													x					x			x	
ATK10-K6	1.500	19.500								x					x					x				
F2	1.500	19.500		x				x		x					x						x			
F2,5	1.500	19.500							x	x					x						x			
F3	1.500	19.500							x	x					x						x			

Profil	Délka řemene		Oboustranné provedení**	Standardní šířka řemene (kód šířky řemene)										
	Min.	Max.		6,35 (025)	9,53 (037)	12,70 (050)	19,05 (075)	25,40 (100)	38,10 (150)	50,80 (200)	76,20 (300)	101,60 (400)	152,40 (600)	
XL	904,24	15.250,16			x	x	x	x	x	x			x	
L	904,88	19.831,05	x				x	x	x	x			x	
H^	901,70	19.380,20	x				x	x	x	x			x	
XH	1.511,30	19.580,23	x							x	x		x	x

**Poznámky k objednávce**

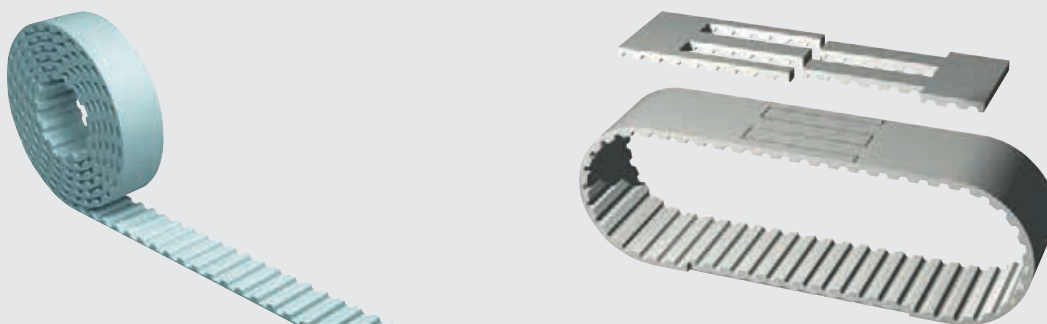
- \* do délky 1.500 mm maximální šířka 100 mm
- \*\* od délky 1.500 mm
- ^ do délky 23.500 mm na poptávku další šířky a oboustranné provedení
- všechny rozměry uvedeny v mm

#### Ozubené řemeny metráž PU

Konečné nebo svařované

Ozubené řemeny metráž PU jsou vyrobeny extrudováním vysoce odolné termoplastické polyuretanové směsi za použití paralelně vinutých ocelových tažných kordů.

Tyto řemeny se používají především pro lineární aplikace.



#### Konstrukce

Materiál	termoplastický polyuretan 92 Shore A (standard)
Tažný kord	ocel (standard)
Pracovní teplota	-5 °C až 70 °C (standard)
Barva	bílá (standard)

Ozubené řemeny metráž PU mohou být pomocí svařovacího vybavení za definovaného tlaku, teploty a času svařeny v nekonečné řemeny. Tažné kordy jsou v místě sváru přerušeny, a proto svařované řemeny mohou přenést pouze cca polovinu výkonu ve srovnání s ozubenými řemeny bez přerušování tažných kordů.

Ozubené řemeny metráž PU svařované jsou dodávány v jakýchkoliv délkách. Minimální délka je různá pro různé profily a šířky řemene (cca 480 mm).

Pro specifické aplikace lze metráž PU (konečnou nebo svařovanou) opatřit transportní vrstvou, polyamidovou tkaninou (PAZ, PAR), speciální ECO tkaninou, unašeči nebo mechanicky opracovat.

Ozubené řemeny metráž PU (konečná nebo svařovaná) mohou být také vyrobeny ze speciální polyuretanové směsi s nižší tvrdostí, jiného rozsahu pracovních teplot oproti standardu, popř. v antistatickém provedení či s následujícími speciálními tažnými kordy:

HPL	pro vyšší zatížení
HFE	s vyšší flexibilitou
NEREZ	pro agresivní prostředí
KEVLAR	nízká hmotnost, nemagnetický

#### Mechanické vlastnosti

- vynikající rozměrová stabilita
- vysoká odolnost vůči abrazi
- bezúdržbové
- nízké předpětí
- vysoká účinnost

#### Chemické vlastnosti

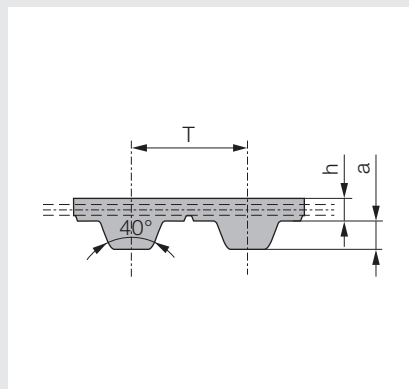
Vysoká odolnost vůči:

- hydrolýze
- ozónu
- UVA
- stárnutí
- olejům, mazivům a tukům
- dobrá odolnost vůči kyselinám a zásadám



### Ozubený řemen PU metráž

Profil XL, L, H, XH



**Materiál**

- řemen polyuretan (PU)
- tažný kord ocel

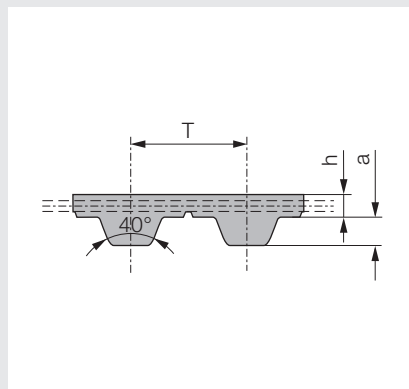
Profil	Kód šířky řemene	Šířka	Rozteč T	h	a	Obj. kód	Jedn.
XL	025	6,35	5,080	1,03	1,27	T31341	m
	031	7,94	5,080	1,03	1,27	T31342	m
	037	9,53	5,080	1,03	1,27	T31343	m
	050	12,70	5,080	1,03	1,27	T31344	m
	075	19,05	5,080	1,03	1,27	T31345	m
	100	25,40	5,080	1,03	1,27	T31346	m
	150	38,10	5,080	1,03	1,27	T79910	m
	200	50,80	5,080	1,03	1,27	T79911	m
	400	101,60	5,080	1,03	1,27	N03554	m
	L	037	9,53	9,525	1,70	1,91	T31347
050		12,70	9,525	1,70	1,91	T31348	m
075		19,05	9,525	1,70	1,91	T31349	m
100		25,40	9,525	1,70	1,91	T31350	m
150		38,10	9,525	1,70	1,91	T31351	m
200		50,80	9,525	1,70	1,91	T31352	m
300		76,20	9,525	1,70	1,91	N03550	m
400		101,60	9,525	1,70	1,91	N03551	m
H	050	12,70	12,700	2,00	2,29	T31353	m
	075	19,05	12,700	2,00	2,29	T31354	m
	100	25,40	12,700	2,00	2,29	T31355	m
	150	38,10	12,700	2,00	2,29	T31356	m
	200	50,80	12,700	2,00	2,29	T31357	m
	300	76,20	12,700	2,00	2,29	T31358	m
	400	101,60	12,700	2,00	2,29	T31359	m
	600	152,40	12,700	2,00	2,29	N03548	m
XH	800	203,20	12,700	2,00	2,29	N03549	m
	100	25,40	22,225	4,85	6,35	N03542	m
XH	150	38,10	22,225	4,85	6,35	N03543	m
	200	50,80	22,225	4,85	6,35	F05174	m
	300	76,20	22,225	4,85	6,35	N03545	m
	400	101,60	22,225	4,85	6,35	N03546	m
	600	152,40	22,225	4,85	6,35	N03547	m

**Poznámky k objednávce**

- všechny rozměry uvedeny v mm

### Ozubený řemen PU metráž

Profil T



#### Materiál

- řemen polyuretan (PU)
- tažný kord ocel

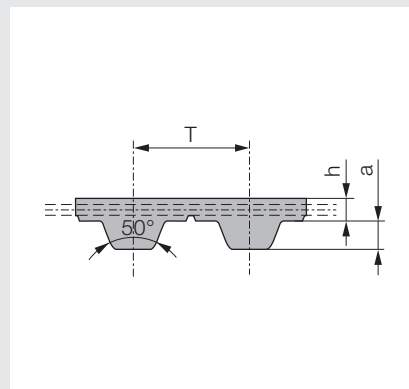
Profil	Šířka	Rozteč T	h	a	Obj. kód	Jedn.
T2.5	4	2,5	0,9	0,7	N03496	m
	6	2,5	0,9	0,7	F09171	m
	10	2,5	0,9	0,7	F08830	m
	20	2,5	0,9	0,7	N03499	m
	50	2,5	0,9	0,7	N03500	m
	100	2,5	0,9	0,7	N03501	m
T5	10	5,0	1,0	1,2	T31362	m
	12	5,0	1,0	1,2	N06210	m
	16	5,0	1,0	1,2	T31363	m
	20	5,0	1,0	1,2	T31364	m
	25	5,0	1,0	1,2	T31365	m
	32	5,0	1,0	1,2	T31366	m
	50	5,0	1,0	1,2	T31367	m
	75	5,0	1,0	1,2	T79903	m
	100	5,0	1,0	1,2	T79904	m
T10	10	10,0	2,0	2,5	N05959	m
	12	10,0	2,0	2,5	T31368	m
	16*	10,0	2,0	2,5	T31369	m
	20*	10,0	2,0	2,5	T31370	m
	25*	10,0	2,0	2,5	T31371	m
	32	10,0	2,0	2,5	T31373	m
	40	10,0	2,0	2,5	T31374	m
	50*	10,0	2,0	2,5	T31375	m
	75	10,0	2,0	2,5	T31376	m
	100*	10,0	2,0	2,5	T31377	m
	150	10,0	2,0	2,5	T79905	m
	200	10,0	2,0	2,5	N03502	m
T20	25	20,0	3,0	5,0	T31378	m
	32	20,0	3,0	5,0	T31379	m
	50	20,0	3,0	5,0	T31380	m
	75	20,0	3,0	5,0	T31381	m
	100	20,0	3,0	5,0	T31382	m
	150	20,0	3,0	5,0	T79907	m

#### Poznámky k objednávce

- \* k dodání také v provedení bez drážky v zubové mezeře
- všechny rozměry uvedeny v mm

### Ozubený řemen PU metráž

Profil AT



**Materiál**

- řemen polyuretan (PU)
- tažný kord ocel

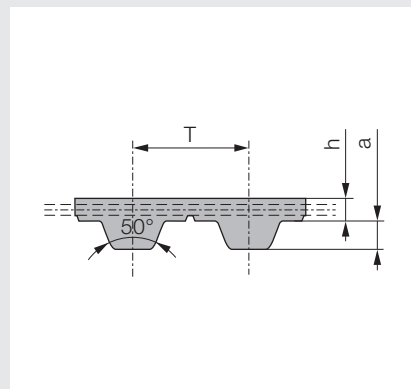
Profil	Šířka	Rozteč T	h	a	Obj. kód	Jedn.
AT3	10	3	0,8	1,1	N05924	m
	12	3	0,8	1,1	N05925	m
	16	3	0,8	1,1	N05926	m
	20	3	0,8	1,1	N05927	m
	25	3	0,8	1,1	N05928	m
	100	3	0,8	1,1	N06211	m
AT5	10	5	1,5	1,2	T31384	m
	12	5	1,5	1,2	N06212	m
	16	5	1,5	1,2	T31385	m
	20	5	1,5	1,2	T31386	m
	25	5	1,5	1,2	T31387	m
	32	5	1,5	1,2	T31388	m
	50	5	1,5	1,2	T31389	m
	75	5	1,5	1,2	T79908	m
	100	5	1,5	1,2	T79909	m
AT10	10	10	2,0	2,5	N06213	m
	16	10	2,0	2,5	T31390	m
	25*	10	2,0	2,5	T31391	m
	32*	10	2,0	2,5	T31392	m
	50*	10	2,0	2,5	T31394	m
	75	10	2,0	2,5	T31395	m
	100*	10	2,0	2,5	T31396	m
	150	10	2,0	2,5	T79913	m
AT20	25	20	3,0	5,0	T31397	m
	32	20	3,0	5,0	T31398	m
	50	20	3,0	5,0	T31399	m
	75	20	3,0	5,0	T31400	m
	100	20	3,0	5,0	T31401	m
	150	20	3,0	5,0	T79914	m

**Poznámky k objednávce**

- \* k dodání také v provedení bez drážky v zubové mezeře
- všechny rozměry uvedeny v mm

### Ozubný řemen PU metráž

Profil ATL



#### Poznámky

- zesílené provedení tažných kordů oproti profilu AT

#### Materiál

- řemen polyuretan (PU)
- tažný kord ocel

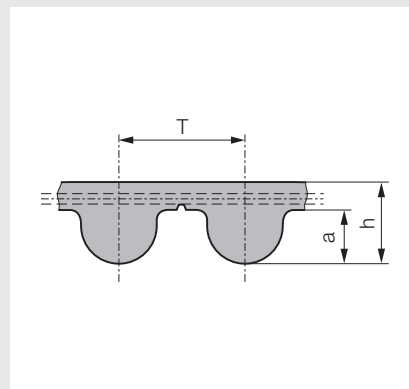
Profil	Šířka	Rozteč T	h	a	Obj. kód	Jedn.
ATL5	10	5	1,5	1,2	N03575	m
	12	5	1,5	1,2	N06214	m
	16	5	1,5	1,2	N04208	m
	20	5	1,5	1,2	N06215	m
	25	5	1,5	1,2	N03577	m
	32	5	1,5	1,2	N03578	m
	50	5	1,5	1,2	N03579	m
	75	5	1,5	1,2	N03580	m
	100	5	1,5	1,2	N03581	m
ATL10	10	10	2,3	2,5	N06216	m
	16	10	2,3	2,5	N03582	m
	25	10	2,3	2,5	N05929	m
	32	10	2,3	2,5	N03583	m
	50	10	2,3	2,5	F09168	m
	75	10	2,3	2,5	N03585	m
	100	10	2,3	2,5	F12615	m
	150	10	2,3	2,5	N03587	m
ATL20	25	20	3,4	5,0	N03588	m
	32	20	3,4	5,0	N03589	m
	50	20	3,4	5,0	N03590	m
	75	20	3,4	5,0	N03591	m
	100	20	3,4	5,0	F12614	m
	150	20	3,4	5,0	N03593	m
	200	20	3,4	5,0	N06217	m

#### Poznámky k objednávce

- všechny rozměry uvedeny v mm

**Ozubený řemen PU metráž**

Profil HTD®



**Materiál**

- řemen polyuretan (PU)
- tažný kord ocel

Profil	Šířka	Rozteč T	h	a	Obj. kód	Jedn.
3M	10	3	2,4	1,21	F10199	m
	15	3	2,4	1,21	F11472	m
	20	3	2,4	1,21	N06218	m
	25	3	2,4	1,21	N03493	m
	50	3	2,4	1,21	N03494	m
	100	3	2,4	1,21	N03495	m
5M	10	5	3,7	2,10	T31325	m
	15	5	3,7	2,10	T31326	m
	20	5	3,7	2,10	N05930	m
	25	5	3,7	2,10	T31327	m
	50	5	3,7	2,10	T31328	m
	100	5	3,7	2,10	N03503	m
	150	5	3,7	2,10	N05931	m
8M	10	8	5,6	3,38	T31329	m
	15	8	5,6	3,38	T31330	m
	20*	8	5,6	3,38	T31331	m
	25	8	5,6	3,38	N05932	m
	30*	8	5,6	3,38	T31332	m
	50*	8	5,6	3,38	T31333	m
	85	8	5,6	3,38	T31334	m
	100*	8	5,6	3,38	T31335	m
14M	150	8	5,6	3,38	N05933	m
	25	14	10,0	6,01	T31336	m
	40	14	10,0	6,01	T31337	m
	55	14	10,0	6,01	T31338	m
	85	14	10,0	6,01	T31339	m
	100	14	10,0	6,01	N06219	m
	115	14	10,0	6,01	T79912	m
150	14	10,0	6,01	N03504	m	
	170	14	10,0	6,01	N05934	m

Pokračování na další straně

## Ozubené řemeny

### Metráž PU (konečná nebo svařovaná)

1

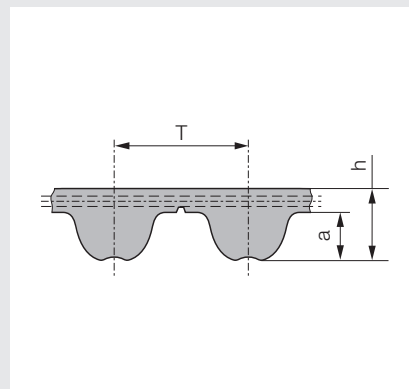
Profil	Šířka	Rozteč T	h	a	Obj. kód	Jedn.
14M-XHPL**	40	14	10,4	6,01	N03594	m
	55	14	10,4	6,01	N03595	m
	85	14	10,4	6,01	N03596	m
	100	14	10,4	6,01	N06220	m
	115	14	10,4	6,01	N03597	m
	150	14	10,4	6,01	N03598	m

#### Poznámky k objednávce

- \* k dodání také v provedení bez drážky v zubové mezeře
- \*\* zesílené provedení tažných kordů oproti profilu HTD® 14M, černá barva, PAZ tkanina
- všechny rozměry uvedeny v mm

### Ozubený řemen PU metráž

Profil RPP



#### Poznámky

- standardně dodáván s polyamidovou tkaninou ze strany zubů (PAZ)

#### Materiál

- řemen polyuretan (PU)
- tažný kord ocel

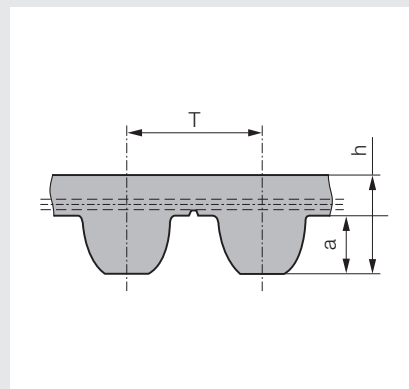
Profil	Šířka	Rozteč T	h	a	Obj. kód	Jedn.
RPP5	10	5	3,8	2,05	T65804	m
	15	5	3,8	2,05	T65806	m
	25	5	3,8	2,05	T65807	m
	50	5	3,8	2,05	T65808	m
	100	5	3,8	2,05	N03505	m
RPP8	10	8	5,4	3,20	T78091	m
	15	8	5,4	3,20	T78092	m
	20	8	5,4	3,20	T65809	m
	30	8	5,4	3,20	T65810	m
	50	8	5,4	3,20	T65811	m
	85	8	5,4	3,20	T65812	m
	100	8	5,4	3,20	T65813	m
RPP14	40	14	9,7	5,85	T65814	m
	55	14	9,7	5,85	T65815	m
	85	14	9,7	5,85	T65816	m
	100	14	9,7	5,85	N06221	m
	115	14	9,7	5,85	T65817	m
	150	14	9,7	5,85	N05935	m
RPP14-XHPL*	40	14	10,4	5,85	N05936	m
	55	14	10,4	5,85	N05937	m
	85	14	10,4	5,85	N05938	m
	100	14	10,4	5,85	N06222	m
	115	14	10,4	5,85	N05939	m
	150	14	10,4	5,85	N05940	m

#### Poznámky k objednání

- \* zesílené provedení tažných kordů oproti profilu RPP 14M, černá barva
- všechny rozměry uvedeny v mm

### Ozubený řemen PU metráž

Profil STD



#### Materiál

- řemen polyuretan (PU)
- tažný kord ocel

Profil	Šířka	Rozteč T	h	a	Obj. kód	Jedn.
STD5M	10	5	3,35	1,85	N03506	m
	15	5	3,35	1,85	N03507	m
	20	5	3,35	1,85	N05941	m
	25	5	3,35	1,85	N03508	m
	30	5	3,35	1,85	N05942	m
	50	5	3,35	1,85	N03509	m
	100	5	3,35	1,85	N03510	m
STD8M	10	8	5,30	3,05	N03511	m
	15	8	5,30	3,05	N03512	m
	20	8	5,30	3,05	N03513	m
	25	8	5,30	3,05	N05943	m
	30	8	5,30	3,05	N03514	m
	50	8	5,30	3,05	N03515	m
	85	8	5,30	3,05	N03516	m
	100	8	5,30	3,05	N03517	m
STD14M	40	14	10,20	5,30	N03518	m
	55	14	10,20	5,30	N03519	m
	85	14	10,20	5,30	N03520	m
	100	14	10,20	5,30	N06223	m
	115	14	10,20	5,30	N03521	m

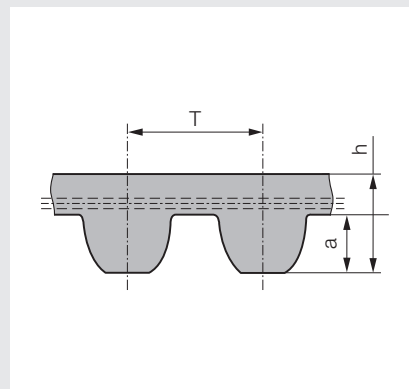
#### Poznámky k objednávce

- všechny rozměry uvedeny v mm



### Ozubný řemen PU metráž

Profil Eagle



#### Poznámky

- standardně dodáván s polyamidovou tkaninou ze strany zubů (PAZ)

#### Materiál

- řemen polyuretan (PU)
- tažný kord ocel

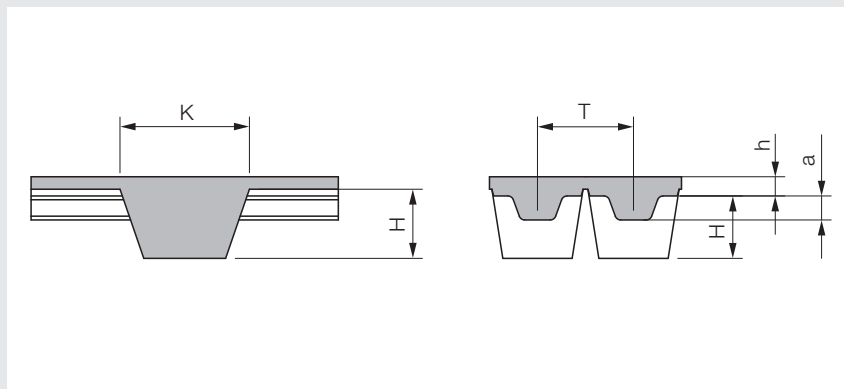
Profil	Šířka	Rozteč T	h	a	Obj. kód	Jedn.
E5	12,5	5	3,60	1,91	N05944	m
	25,0	5	3,60	1,91	N05945	m
E8	16,0	8	5,33	3,05	N05946	m
	25,0	8	5,33	3,05	N05947	m
	32,0	8	5,33	3,05	N05948	m
	50,0	8	5,33	3,05	N05949	m
E14	35,0	14	8,64	5,30	N05950	m
	52,5	14	8,64	5,30	N05951	m
	70,0	14	8,64	5,30	N05952	m
	105,0	14	8,64	5,30	N05953	m

#### Poznámky k objednávce

- všechny rozměry uvedeny v mm

### Ozubený řemen PU metráž

Profil TK



#### Materiál

- řemen polyuretan (PU)
- tažný kord ocel

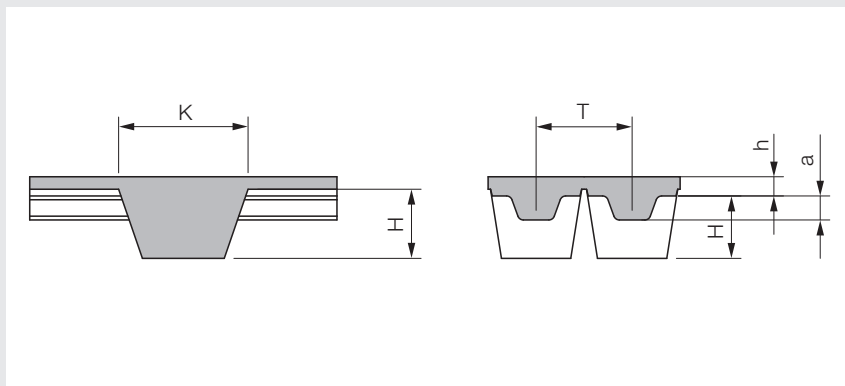
Profil	Šířka	Rozteč T	h	a	Šířka klínu K	Výška klínu H	Obj. kód	Jedn.
TK5-K6	16	5	1	1,2	6	4,0	N06224	m
	25	5	1	1,2	6	4,0	N05954	m
	32	5	1	1,2	6	4,0	N03522	m
	50	5	1	1,2	6	4,0	N03523	m
	75	5	1	1,2	6	4,0	N03524	m
	100	5	1	1,2	6	4,0	N03525	m
TK10-K6	25	10	2	2,5	6	4,0	N05955	m
	32	10	2	2,5	6	4,0	N05956	m
	50	10	2	2,5	6	4,0	N05957	m
	75	10	2	2,5	6	4,0	N06225	m
	100	10	2	2,5	6	4,0	N06226	m
	150	10	2	2,5	6	4,0	N06227	m
TK10-K13	25	10	2	2,5	13	6,5	N03526	m
	32	10	2	2,5	13	6,5	N03527	m
	50	10	2	2,5	13	6,5	F11123	m
	75	10	2	2,5	13	6,5	N03529	m
	100	10	2	2,5	13	6,5	N03530	m
	150	10	2	2,5	13	6,5	N05958	m

#### Poznámky k objednávce

- všechny rozměry uvedeny v mm

**Ozubený řemen PU metráž**

Profil ATK



**Materiál**

- řemen polyuretan (PU)
- tažný kord ocel

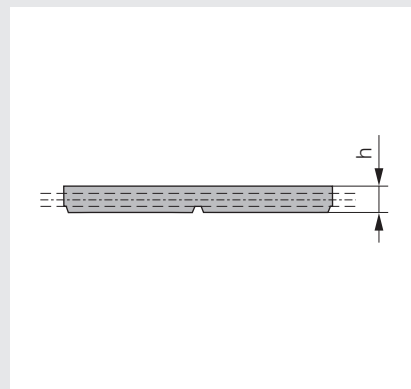
Profil	Šířka	Rozteč T	h	a	Šířka klínu K	Výška klínu H	Obj. kód	Jedn.
ATK5-K6	16	5	1,5	1,2	6	4,0	N06228	m
	25	5	1,5	1,2	6	4,0	N03531	m
	32	5	1,5	1,2	6	4,0	N03532	m
	50	5	1,5	1,2	6	4,0	N03533	m
	75	5	1,5	1,2	6	4,0	N03534	m
	100	5	1,5	1,2	6	4,0	N03535	m
ATK10-K13	25	10	2,0	2,5	13	6,5	N03536	m
	32	10	2,0	2,5	13	6,5	N03537	m
	50	10	2,0	2,5	13	6,5	F05314	m
	75	10	2,0	2,5	13	6,5	N03539	m
	100	10	2,0	2,5	13	6,5	N03540	m
	150	10	2,0	2,5	13	6,5	N03541	m

**Poznámky k objednávce**

- všechny rozměry uvedeny v mm

### Ploché řemen PU metráž

Profil F



#### Poznámky

- standardně dodáván v černé barvě

#### Materiál

- řemen polyuretan (PU)
- tažný kord ocel

Profil	Šířka	h	Obj. kód	Jedn.
F1	10	1,0	N03606	m
	20	1,0	N03607	m
	25	1,0	N03608	m
	50	1,0	N03609	m
	75	1,0	N03610	m
	100	1,0	N03611	m
F2	10	2,0	N03612	m
	15	2,0	N03613	m
	25	2,0	F10025	m
	30	2,0	N03615	m
	50	2,0	F08859	m
	75	2,0	F09446	m
	100	2,0	N03618	m
F2,5	20	2,5	N03619	m
	25	2,5	N03620	m
	50	2,5	N03621	m
	75	2,5	N03622	m
	100	2,5	N03623	m
	120	2,5	N03624	m
F3	25	3,0	N03625	m
	30	3,0	N03626	m
	60	3,0	N03627	m
	120	3,0	N03628	m

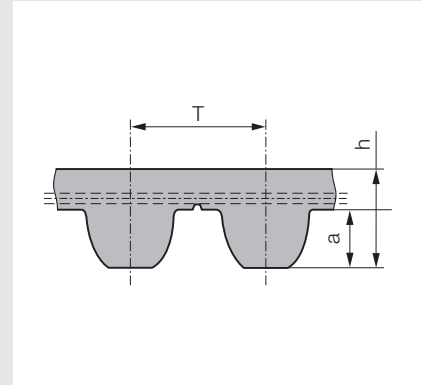
#### Poznámky k objednávce

- všechny rozměry uvedeny v mm



**Ozubený řemen Poly Chain® GT Carbon™ metráž**

Profil MGT



**Materiál**

- řemen polyuretan
- barva hřbet černý, zuby modré
- tažný kord carbon

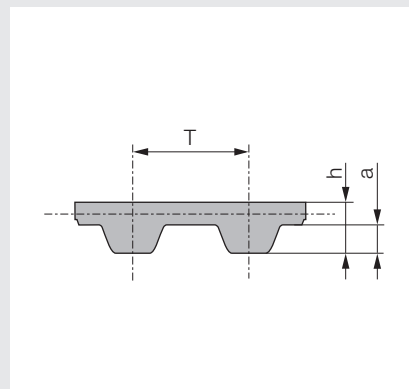
Profil	Šířka	Rozteč T	h	a	Délka role [m]	Obj. kód	Jedn.
8 MGTC	12	8	5,9	3,4	30	N05357	m
	21	8	5,9	3,4	30	N05358	m
	36	8	5,9	3,4	30	N05359	m
14 MGTC	20	14	10,2	6,0	30	N04794	m
	37	14	10,2	6,0	30	N04795	m

**Poznámky k objednávce**

- všechny rozměry uvedeny v mm

### Ozubený řemen neoprénový metráž palcový

Profil XL, L, H



#### Materiál

- řemen neoprén
- barva černá

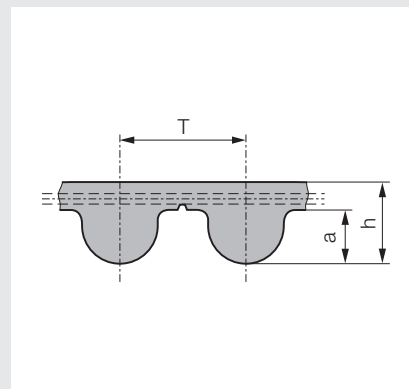
Profil	Kód šířky řemene	Šířka	Rozteč T	h	a	Ocelový kord Obj. kód	Skleněný kord Obj. kód	Jedn.
XL	025	6,35	5,080	2,3	1,27	-	T42365	m
	031	7,94	5,080	2,3	1,27	-	T42370	m
	037	9,53	5,080	2,3	1,27	-	T42374	m
	050	12,70	5,080	2,3	1,27	-	T42377	m
L	037	9,53	9,525	3,6	1,91	-	T42381	m
	050	12,70	9,525	3,6	1,91	-	T42384	m
	075	19,05	9,525	3,6	1,91	-	T42389	m
	100	25,40	9,525	3,6	1,91	-	T42391	m
H	050	12,70	12,700	4,3	2,29	T42328	T42392	m
	075	19,05	12,700	4,3	2,29	T42329	T42394	m
	150	38,10	12,700	4,3	2,29	T42331	T42397	m
	100	25,40	12,700	4,3	2,29	T42330	T42395	m
	200	50,80	12,700	4,3	2,29	T42332	T42399	m
	300	76,20	12,700	4,3	2,29	T42333	T42401	m

#### Poznámky k objednávce

- všechny rozměry uvedeny v mm

### Ozubný řemen neoprénový metráž HTD®

Profil HTD®



#### Materiál

- řemen neoprén
- barva černá

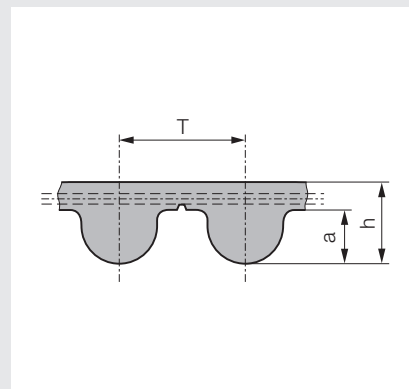
Profil	Šířka	Rozteč T	h	a	Ocelový kord Obj. kód	Skleněný kord Obj. kód	Jedn.
3M	6	3	2,4	1,1	-	T42439	m
	9	3	2,4	1,1	-	T42441	m
	15	3	2,4	1,1	-	T42442	m
5M	6	5	3,8	2,1	T42412	T42443	m
	10	5	3,8	2,1	T42413	T42444	m
	15	5	3,8	2,1	T42415	T42446	m
	25	5	3,8	2,1	T42417	T42448	m
8M	10	8	6,0	3,4	T42420	T42449	m
	15	8	6,0	3,4	T42421	T42450	m
	20	8	6,0	3,4	T42422	T42452	m
	30	8	6,0	3,4	T42423	T42454	m
	50	8	6,0	3,4	T42425	T42456	m
	85	8	6,0	3,4	T42427	T42458	m
14M	25	14	10,0	6,0	T42428	T42460	m
	40	14	10,0	6,0	T42430	T42461	m
	55	14	10,0	6,0	T42432	T42462	m
	85	14	10,0	6,0	T42434	T42464	m
	115	14	10,0	6,0	T42436	T42467	m

#### Poznámky k objednání

- všechny rozměry uvedeny v mm

### Ozubený řemen neoprénový metráž MR

Profil MR



#### Materiál

- řemen neoprén
- barva černá

Profil	Šířka	Rozteč T	h	a	Ocelový kord Obj. kód	Skleněný kord Obj. kód	Jedn.
3MR	6	3	2,41	1,12	-	512454	m
	9	3	2,41	1,12	-	512455	m
	15	3	2,41	1,12	-	512456	m
5MR	6	5	3,81	1,92	T50888	T50884	m
	10	5	3,81	1,92	T50889	T50885	m
	15	5	3,81	1,92	T50890	T50886	m
	25	5	3,81	1,92	T50891	T50887	m
8MR	10	8	5,60	3,34	T50899	T50892	m
	15	8	5,60	3,34	T50900	T50893	m
	20	8	5,60	3,34	T50901	T50894	m
	30	8	5,60	3,34	T50902	T50895	m
	50	8	5,60	3,34	T50903	T50896	m

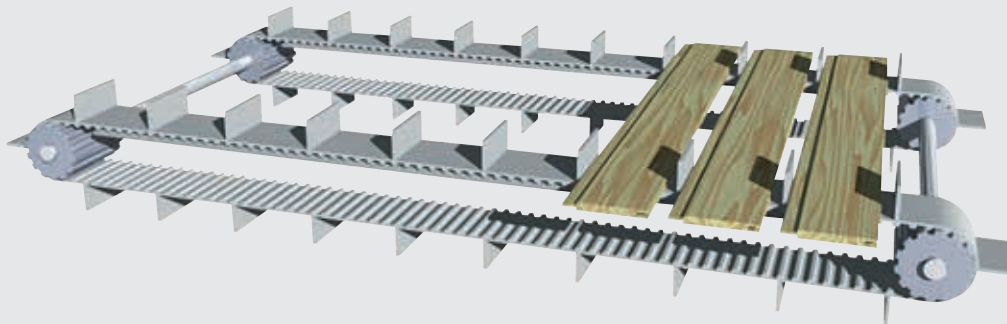
#### Poznámky k objednávce

- všechny rozměry uvedeny v mm



## Ozubené řemeny s navařenými unašeči

Ozubené řemeny vyrobené z termoplastické polyuretanové směsi mohou být opatřeny navařenými unašeči pro použití především u dopravních aplikací. Výběr provedení unašečů je závislý na dopravovaném předmětu a účelu dopravy. Unašeče mohou být vyrobeny v téměř jakémkoliv tvaru a konstrukci.

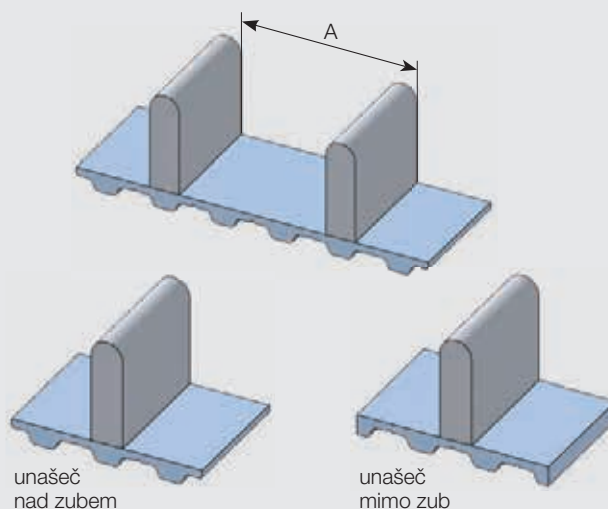


### Technické vlastnosti

- dostupné pro všechny standardní rozteče
- "non marking" provedení (neznečišťuje dopravovaný materiál)
- odolný design
- více než 2.000 existujících tvarů a konstrukcí
- tepelný proces spojení unašeče s řemenem

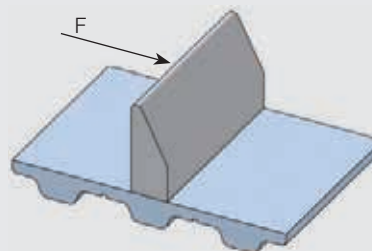
### Umístění unašečů

Doporučujeme zvolit rozteč unašečů  $A$  tak, aby korespondovala s roztečí řemene, nebo jejími násobky. Takto lze dosáhnout nejužších tolerancí a minimalizovat efekt celkové délkové tolerance řemene. Unašeče mohou být také umístěny na neroztečných vzdálenostech, avšak v takovém případě je nutné při návrhu zohlednit kumulativní toleranci délky řemene. Unašeče mohou být umístěny nad zubem nebo mimo zub, přičemž maximální flexibility řemene je dosaženo při umístění unašeče nad zubem.



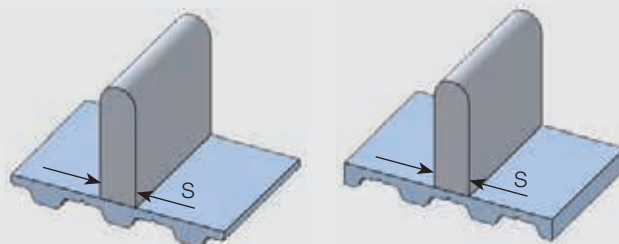
### Pevnost unašečů

Pevnost unašeče, a tedy jeho únosnost, primárně závisí na velikosti navařené paty unašeče. Pevnost unašeče je ovlivněna typem a směrem aplikovaného zatížení. Při přetížení je nečastějším formou poškození ohnutí nebo zdeformování unašeče či řemene, v některých případech i jeho utržení.



### Rozměry unašečů

Nejdůležitějšími faktory při dimenzování unašečů jsou velikost základny unašeče (paty unašeče) a pozice unašeče na řemeni. Tloušťka unašeče a jeho pozice může ovlivnit flexibilitu řemene a také minimální průměr použitých řemenic. Flexibilitu řemene můžeme maximalizovat umístěním unašeče přímo nad zubem řemene. S rostoucí tloušťkou paty unašeče narůstá minimální průměr řemenic použitých v systému v závislosti na poloze paty unašeče, viz následující tabulka.



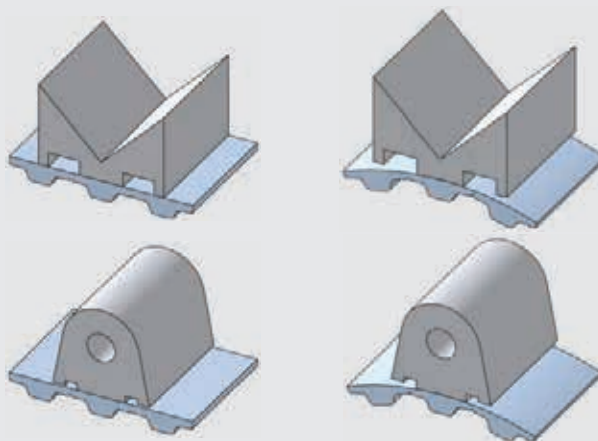
Tloušťka paty unašeče S [mm]

Typ řemene	3		5		6		8		10		14		16		20	
	Minimální počet zubů řemenice Z															
T5	14	30	20	45	25	50	40	60	60	100	100					
T10	16	20	16	30	16	40	20	50	25	50	50	70	80	80	100	100
T20	18	20	18	25	18	40	18	50	20	50	30	60	40	60	50	60
AT5	15	30	20	45	25	50	40	60	60	100	100					
AT10	18	20	18	30	18	40	22	50	25	50	50	70	80	80	100	100
AT20	20	20	20	25	20	40	20	50	20	50	30	60	40	60	50	60
XL	10	30	20	45	25	50	40	60	50	100	100					
L	12	20	12	40	20	50	30	60	40	60	60	80	100	100		
H	14	16	14	25	14	30	20	50	25	50	50	70	80	80	100	100
XH	18	20	18	20	18	30	18	40	20	50	25	55	35	60	50	60
HTD5M	14	30	20	45	25	50	40	60	60	100	100					
HTD8M	20	20	20	40	24	45	30	55	40	60	60	80	100	100		
HTD14M	28	28	28	30	28	42	28	58	28	64	30	78	50	82	72	86
STD5M	14	30	20	45	25	50	40	60	60	100	100					
STD8M	20	20	20	40	24	45	30	55	40	60	60	80	100	100		

↑ pro řemeny s unašeči, které nejsou umístěny nad zubem  
 ↑ pro řemeny s unašeči, které jsou umístěny nad zubem

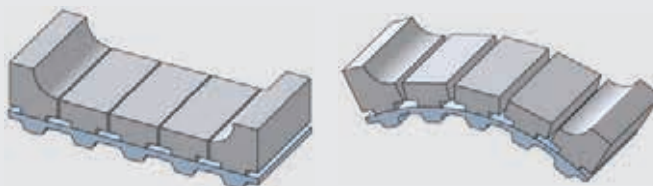
### Široké unašeče nebo unašeče s oporou

Unašeče, které přenášejí vysoké zatížení jako např. posuvné vačky, vyžadují větší podpěrnou šířku. Pro tento účel mohou být vyrobeny se dvěma nebo více patami, přičemž z důvodu maximalizace flexibility řemene je navařena pouze pata, která přenáší sílu při zatížení. Toto řešení zajišťuje stále dostatečnou flexibilitu při ohybu řemene přes řemenici a současně tuhost unašeče při zatížení.



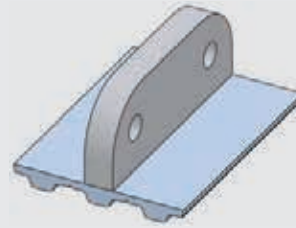
### Segmentové unašeče

V případě použití unašeče jako rozměrného dopravníku musí být unašeče z důvodu zachování flexibility řemene rozděleny do segmentů nebo opatřeny průřezy.



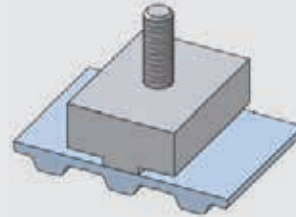
## Unašeče s dírami

Pro aplikace, kde je zapotřebí k unašečům připevnit další komponenty, je možné vyrobit unašeče s dírami. Díry mohou být vyvrtány do unašeče před jeho spojením s řemenem nebo jsou již zohledněny při jeho samotné výrobě, v závislosti na počtu a specifických požadavcích použití. Tolerance vzdálenosti otvoru od povrchu řemene je ovlivněna pojícím procesem paty unašeče a povrchu řemene.



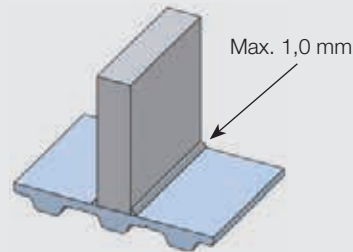
## Unašeče s vložkami

Unašeče mohou být opatřeny kovovými vložkami, které mohou být zhotoveny výrobcem nebo dodány zákazníkem. Ozubené řemeny s takovými unašeči jsou často alternativou k řetězům s unašeči.



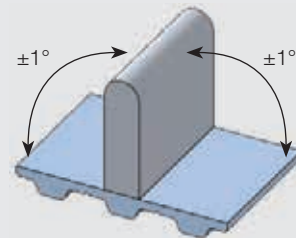
## Navařovací lem

Během navařovacího procesu se může v oblasti kontaktu unašeče a řemene objevit lem, který může být na požádání odstraněn.



## Kolmost

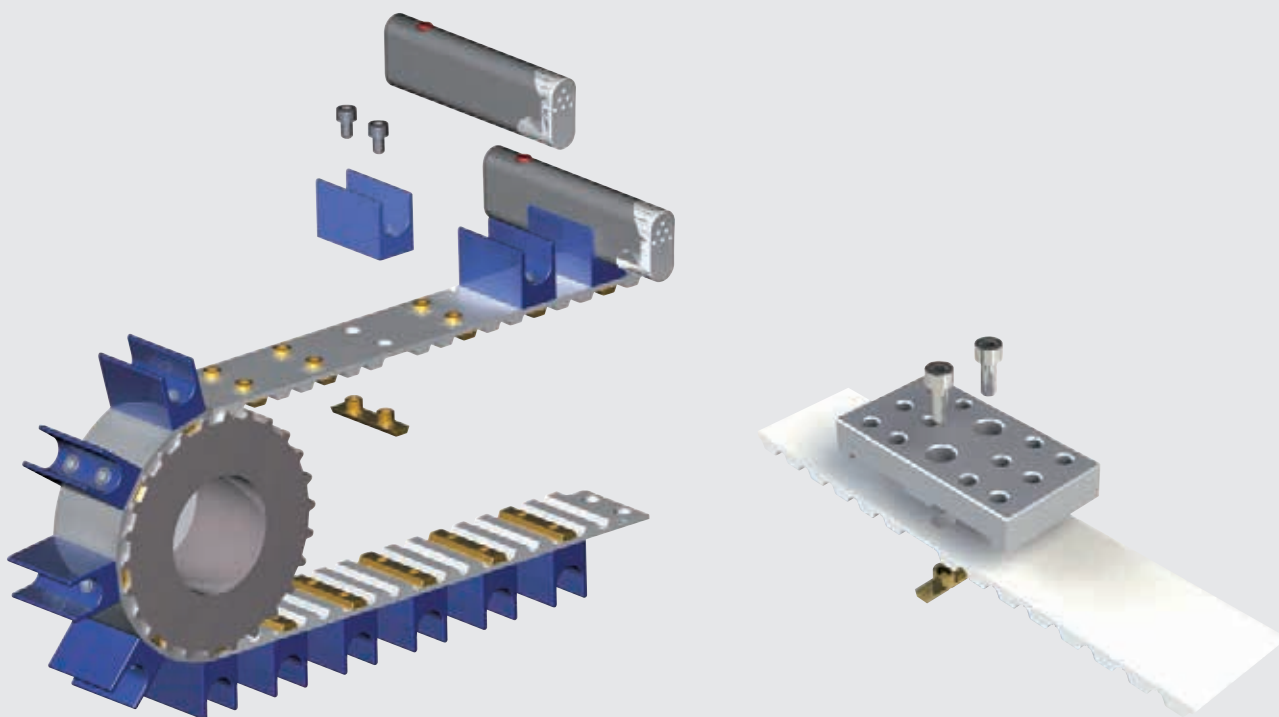
Kolmost navařovaných unašečů se pohybuje v rozsahu  $\pm 1^\circ$



#### Ozubené řemeny s mechanicky upevněnými unašeči

Systém pro mechanické upevnění unašečů je speciálně vyvinut pro upevnění unašečů, které nemohou být na řemen navařeny. Současně představuje vhodnou alternativu k ozubeným řemenům s unašeči, které jsou aplikovány konvenčními metodami.

Systém pro mechanické upevnění unašečů je k dodání ve dvou provedeních. Jako vložené provedení, které nahrazuje pouze střední část zubu řemene, nebo jako kompletní kovový zub. Vložené provedení eliminuje kontakt s povrchem řemenice a činí tak celé řešení tišším. Obě provedení mohou být vyrobeny z nerezové nebo pozinkované oceli.

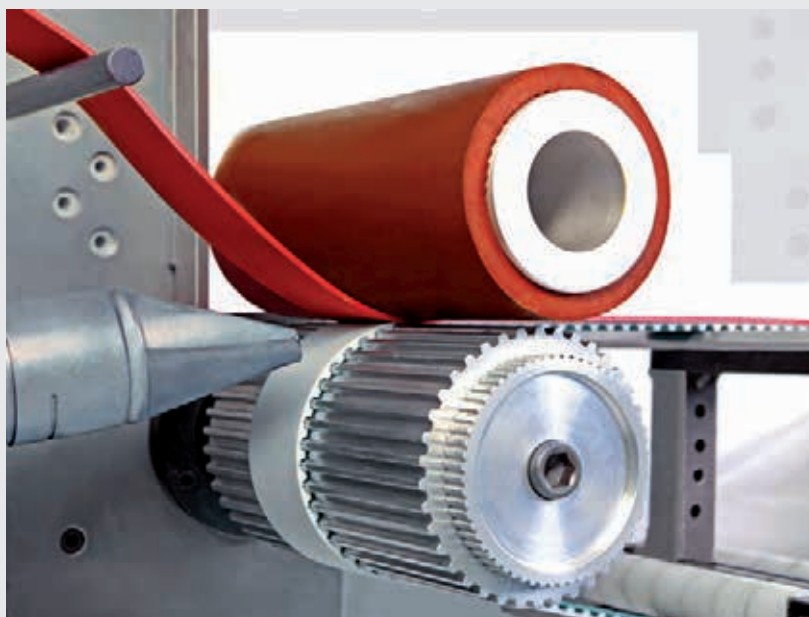


#### Technické vlastnosti

- samostředící efekt činící tento systém preciznějším řešením než unašeče aplikované navařováním
- přenos mnohem vyšších zatížení než unašeči aplikovanými navařováním
- precizní řešení eliminující polohové tolerance unašečů aplikovaných navařováním, polohové tolerance unašečů aplikovaných tímto systémem odráží tolerance zubové rozteče ozubených řemenů
- univerzálnost umožňující uživatelům upevnit unašeče vyrobené z široké škály materiálů, např. oceli, nerezové oceli, plastu, dřeva apod.
- flexibilita umožňující změnit či uspořádat unašeče dle aktuálních potřeb aplikace
- ekonomické řešení umožňující vyměnit pouze opotřebené či poškozené unašeče bez nutnosti výměny celého řemene
- standardně aplikovatelné pro zubové profily AT10, ATK10, AT20 a šířky řemene 25, 50, 75 a 100 mm nebo pro zubové profily H, XH a šířky řemene 1", 2", 3" a 4"

Provedení pro jiné zubové profily konzultujte s našimi specialisty.

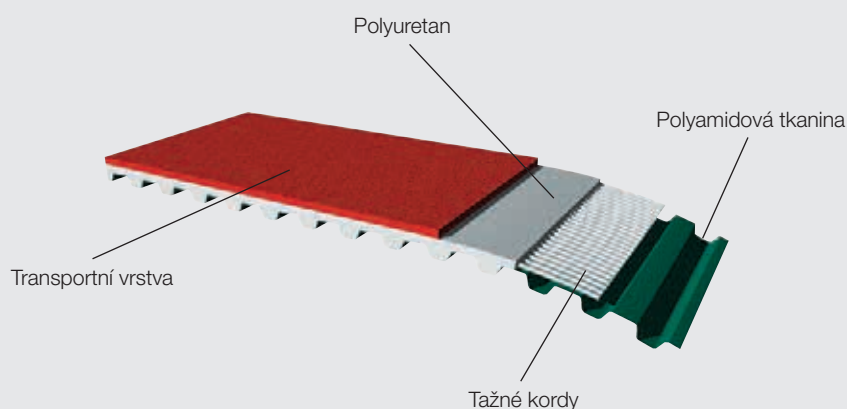
### Ozubené řemeny s transportními vrstvami



Polyuretanové ozubené řemeny mohou být na hřbetu opatřeny transportními vrstvami s různými charakteristikami, které umožňují použití těchto řemenů v široké škále dopravních aplikací.

Volba vhodného typu transportní vrstvy se provádí především na základě vlastností dopravovaného předmětu a potřebné přilnavosti. Transportní vrstvy s vysokým třením poskytují dobrý unášecí efekt, vrstvy s nízkým třením snižují nároky na výkon pohonné jednotky, měkké vrstvy jsou vhodné pro dopravu křehkých předmětů, zatímco tvrdé vrstvy jsou vhodné pro dopravu předmětů s ostrými hranami.

Transportní vrstva nebo zubová strana řemene může být mechanicky opracována s ohledem na specifické požadavky dopravních aplikací. Například pro zlepšení celkové ohebnosti řemene lze transportní vrstvu opatřit příčnými drážkami.



### Aplikace s negativním ohybem

Ozubené řemeny s transportní vrstvou jsou obecně vhodné pro aplikace s negativním ohybem. Velmi měkké vrstvy (např. Sylomer®) se u těchto aplikací instalují s nižším předpětím.

### Teplotní vlivy

Při transportu horkých předmětů (nad 70 °C) je nutné zajistit co nejkratší kontakt s řemenem tak, aby nedošlo k prohřátí jeho střední části nad 70 °C. Krátkodobě může být řemen s transportní vrstvou vystaven i vyšším teplotám, je-li zajištěno jeho dostatečné chlazení.

Při teplotách nad 60 °C může dojít k nepatrnému snížení únosnosti zubů řemene. Dodatečnou bezpečnost při návrhu řemene zohledňující tento teplotní vliv volíme pouze v případě vyššího zatížení.

Při nízké okolní teplotě klesá ohebnost transportní vrstvy a flexibilita ozubeného řemene, z tohoto důvodu je potřeba použít řemenice o větších průměrech.

Údaje o minimálních průměrech řemenic jsou stanoveny pro okolní teplotu 20 °C a obvodovou rychlost do 1 m/s za předpokladu nízkého zatížení transportovaným předmětem.

Použití na řemenicích s menšími než minimálními doporučenými průměry konzultujte s našimi specialisty.

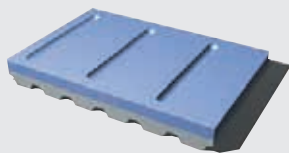
### Mechanické opracování

Ozubené řemeny opatřené transportní vrstvou mohou být pro zlepšení funkčnosti mechanicky opracovány.

Dopravní řemeny s vyšší transportní vrstvou mají omezenou ohebnost, z tohoto důvodu je potřeba použít řemenice o větších průměrech. Ohebnost transportní vrstvy lze navýšit pomocí příčných řezů nebo příčným drážkováním. Pro zlepšení synchronizace dopravy a polohování je možné transportní vrstvu opatřit frézovanými drážkami.

### Příklady mechanického opracování

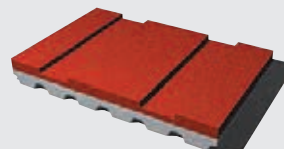
**Sylomer® modrý**  
frézovaná drážka



**PU žlutý**  
čtvercové frézování s otvory



**Linatex®**  
příčné frézování



**Přehled vlastností**

	<b>Tvrdost / Hustota</b>	<b>Tloušťka [mm]</b>	<b>Odolnost vůči abrazi</b>	<b>Odolnost vůči oleji</b>	<b>Vlastnosti</b>
<b>Polyuretanové vrstvy (PU)</b>					
75 Shore A polyuretan čirý	75 Shore A	2 / 3	1	1	
85 Shore A polyuretan čirý	85 Shore A	2 / 3	1	1	FDA / EU
92 Shore A polyuretan čirý	92 Shore A	2,0	1	1	
PU podélné drážkování (Glass Backing)	75 Shore A	5,0	1	1	
PU hřebenová struktura (Ridge Top)	85 Shore A	3,0	1	1	
HV folie (HV Foil)	85 Shore A	1 / 2	1	1	
85 Shore A PU jemné podélné drážkování (Fine Glass Backing)	85 Shore A	2,7	1	1	
92 Shore A PU jemné podélné drážkování (Fine Glass Backing)	92 Shore A	2,7	1	1	
<b>Gumové vrstvy</b>					
Linatex®	38 Shore A	1,6 – 10,0	2	4	
Linaplus FG™	38 Shore A	3 / 5 / 8	2	4	FDA
Corex	40 Shore A	3 / 6	2	4	
NBR (Nitrile Rubber)	65 Shore A	3 / 5 / 6	2	1	
Linatril®	55 Shore A	3 / 8	2	2	
RP400	38 Shore A	2 / 4	1	2	
<b>Pěnové vrstvy</b>					
PU žlutý (HD Yellow)	55 Shore A	2 – 8	3	1	
Sylomer® žlutý	160 kg/m <sup>3</sup>	12	4	1	
Sylomer® modrý	220 kg/m <sup>3</sup>	12 / 25	4	1	
Sylomer® zelený	300 kg/m <sup>3</sup>	6 / 12 / 25	3	1	
Sylomer® hnědý	400 kg/m <sup>3</sup>	6 / 12 / 25	3	1	
Sylomer® červený	500 kg/m <sup>3</sup>	6 / 12 / 25	3	1	
Porol	150 – 200 kg/m <sup>3</sup>	3 / 5 / 10	4	3	
Celloflex	400 kg/m <sup>3</sup>	3 – 8	3	1	
<b>PVC vrstvy</b>					
PVC supergrip	46 Shore A	4,8	3	4	
PVC malé nopy (Small Pebble)	65 Shore A	1,2	3	4	FDA / EU
PVC velké nopy (Large Pebble)	35 Shore A	6,0	3	4	FDA / EU
PVC rybí kost (PVC Herringbone)	70 Shore A	4,5	3	4	FDA
PVC pilové zuby (PVC Saw Tooth)	40 Shore A	2,5	2	3	FDA / EU
PVC vaflová struktura (PVC Waffle Structure)	65 Shore A	0,7	2	3	FDA
PVC modré	60 Shore A	1 / 2	3	4	
PVC bílé	65 Shore A	2,0	3	4	FDA / EU
<b>Speciální vrstvy</b>					
Novo Fleece	-	1,2	3	2	
Chromitá useň (Chrome Leather)	65 Shore A	2 / 3	2	1	
Technogum 50	55 Shore A	1 / 2 / 3 / 4	4	4	
Technogum 60	60 Shore A	1 / 2 / 3 / 4	3	4	
Technogum 70	70 Shore A	1 / 2 / 3 / 4	2	3	
<b>Polyamidové tkaniny</b>					
Polyamidová tkanina ze strany zubů	-	-	2	3	
Polyamidová tkanina ze strany hřbetu	-	-	2	3	
Polyamidová tkanina ze strany zubů a hřbetu	-	-	2	3	
ECO tkanina ze strany zubů a hřbetu	-	-	1	3	Antistatic

Legenda pro odolnost vůči abrazi/olejům:

1 – velmi dobrá, 2 – dobrá, 3 – dostačující, 4 – adekvátní, 5 – špatná, 6 - nedostačující

### Polyuretanové vrstvy

Polyuretan je nejvíce abrazi odolnou, houževnatou a trvanlivou transportní vrstvou, vyrábějící se v různých tloušťkách a tvrdostech.

#### Technické vlastnosti

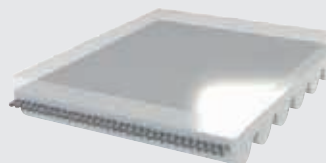
- vynikající tření
- dobrá odolnost vůči abrazi
- dobrá odolnost vůči chemikáliím
- vynikající odolnost vůči olejům a tukům
- k dodání také s FDA a EU schválením pro potravinářství

#### Oblasti použití

- kamenozpracující průmysl
- dřevozpracující průmysl
- sklářský průmysl
- zpracování plechu
- transport kartonáže
- balicí průmysl
- podávací a odtahovací aplikace
- vzestupné dopravníky

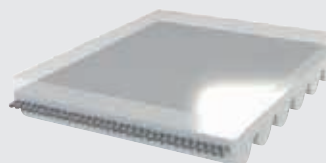
#### PU čirý 75 Shore A

Materiál	polyuretan
Barva	čirá
Tvrdost	75 Shore A
Tloušťka*	2 mm / 3 mm
Koeficient Ø řemenice**	x 30



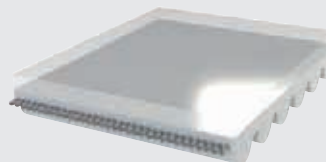
#### PU čirý 85 Shore A

Materiál	polyuretan
Barva	čirá
Tvrdost	85 Shore A
Tloušťka*	2 mm / 3 mm
Koeficient Ø řemenice**	x 30
Vlastnosti	FDA EU schválení pro potravinářství



#### PU čirý 92 Shore A

Materiál	polyuretan
Barva	čirá
Tvrdost	92 Shore A
Tloušťka*	2 mm
Koeficient Ø řemenice**	x 30



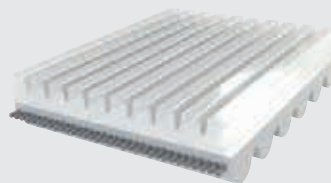
\* vrstvy mohou být spojovány nebo broušeny pro dosažení jiných tloušťek

\*\* minimální Ø řemenice = koeficient Ø řemenice × tloušťka vrstvy



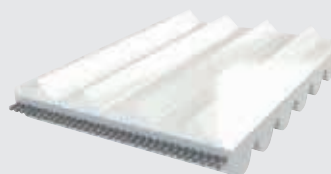
**PU podélně drážkovaný (Glass Backing)**

Materiál	polyuretan
Barva	čirá
Tvrdost	75 Shore A
Tloušťka	5 mm
Min. Ø řemenice	120 mm



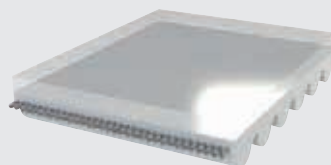
**PU s hřebenovou strukturou (Ridge Top)**

Materiál	polyuretan
Barva	čirá
Tvrdost	85 Shore A
Tloušťka	3 mm
Min. Ø řemenice	90 mm



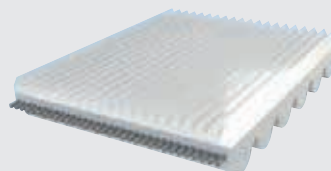
**HV folie (HV Foil)**

Materiál	polyuretan
Barva	čirá
Tvrdost	85 Shore A
Tloušťka*	1 mm / 2 mm
Koeficient Ø řemenice**	x 30



**PU jemně podélně drážkovaný (Fine Glass Backing)**

Materiál	polyuretan
Barva	čirá
Tvrdost	85 Shore A 92 Shore A
Tloušťka	2,7 mm
Min. Ø řemenice	75 mm



\* vrstvy mohou být spojovány nebo broušeny pro dosažení jiných tlouštěk

\*\* minimální Ø řemenice = koeficient Ø řemenice × tloušťka vrstvy

### Gumové vrstvy

Gumové vrstvy se často používají v průmyslových oblastech jako jsou zpracování dřeva, skla a v keramickém průmyslu zejména díky vysokému koeficientu tření, teplotní odolnosti a také dobré odolnosti vůči abrazi.

#### Technické vlastnosti

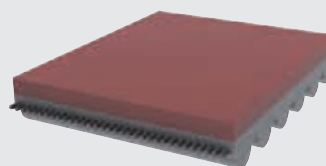
- vynikající tření
- dobrá odolnost vůči abrazi
- dobrá odolnost vůči teplotním a atmosférickým podmínkám
- flexibilní při nízkých teplotách
- k dodání také s FDA schválením

#### Oblasti použití

- dřevozpracující průmysl
- zpracování plechu
- papírenský průmysl
- textilní průmysl
- balící stroje
- podávací a odtahovací aplikace
- farmaceutický a kosmetický průmysl

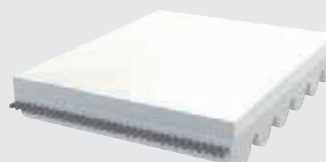
#### Linatex®

Materiál	přírodní guma
Barva	červená
Tvrдость	38 Shore A
Tloušťka*	1,6 mm – 10 mm
Koeficient Ø řemenice**	x 20



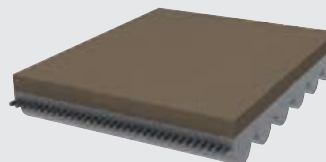
#### Linaplus FG™

Materiál	přírodní guma
Barva	bílá
Tvrдость	38 Shore A
Tloušťka*	3 mm / 5 mm / 8 mm
Koeficient Ø řemenice**	x 20
Vlastnosti	FDA



#### Corex

Materiál	přírodní guma
Barva	běžová
Tvrдость	40 Shore A
Tloušťka*	3 mm / 6 mm
Koeficient Ø řemenice**	x 20

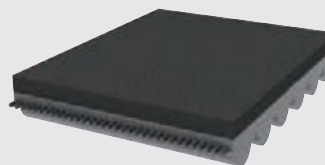


\* vrstvy mohou být spojovány nebo broušeny pro dosažení jiných tlouštěk

\*\* minimální Ø řemenice = koeficient Ø řemenice x tloušťka vrstvy

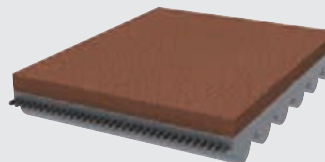
**NBR (Nitrile Rubber)**

Materiál	přírodní guma
Barva	černá
Tvrdost	65 Shore A
Tloušťka*	3 mm / 5 mm / 6 mm
Koeficient Ø řemenice**	x 25



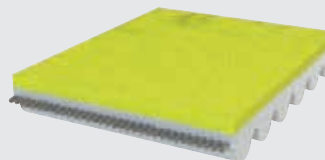
**Linatrilé®**

Materiál	přírodní guma
Barva	oranžová
Tvrdost	55 Shore A
Tloušťka*	3 mm / 8 mm
Koeficient Ø řemenice**	x 20



**RP400**

Materiál	přírodní guma
Barva	žlutá
Tvrdost	38 Shore A
Tloušťka*	2 mm / 4 mm
Koeficient Ø řemenice**	x 20



\* vrstvy mohou být spojovány nebo broušeny pro dosažení jiných tlouštěk

\*\* minimální Ø řemenice = koeficient Ø řemenice × tloušťka vrstvy

### Pěnové vrstvy

Pěnové vrstvy se díky své flexibilitě často používají ve sklářském, papírenském, textilním a dřevozpracujícím průmyslu.

#### Technické vlastnosti

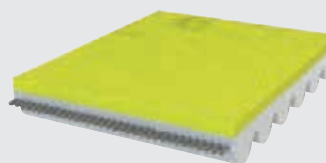
- vynikající stlačitelnost
- dobrá odolnost vůči abrazi
- vynikající koeficient tření
- dobrá odolnost vůči chemikáliím
- dobrá odolnost vůči olejům a tukům

#### Oblasti použití

- papírenský průmysl
- zpracování folií
- dřevozpracující průmysl
- sklářský průmysl
- etiketovací stroje
- podávací a odtahovací aplikace
- vakuové aplikace
- čistící nebo plnicí aplikace

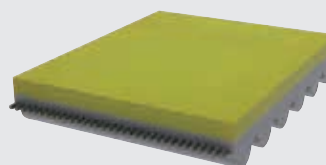
#### PU žlutý (HD Yellow)

Materiál	polyuretan
Barva	žlutá
Tvrdość	55 Shore A
Tloušťka*	2 mm – 8 mm
Koeficient Ø řemenice**	x 30



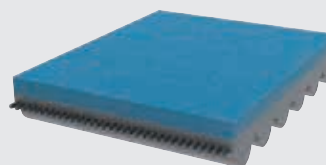
#### Sylomer® žlutý

Materiál	pěnový polyuretan
Barva	žlutá
Hustota	160 kg/m <sup>3</sup>
Tloušťka*	12 mm
Koeficient Ø řemenice**	x 15



#### Sylomer® modrý

Materiál	pěnový polyuretan
Barva	modrá
Hustota	220 kg/m <sup>3</sup>
Tloušťka*	12 mm / 25 mm
Koeficient Ø řemenice**	x 15

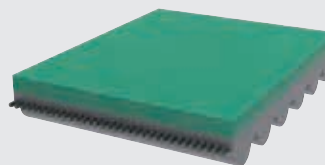


\* vrstvy mohou být spojovány nebo broušeny pro dosažení jiných tlouštěk

\*\* minimální Ø řemenice = koeficient Ø řemenice x tloušťka vrstvy

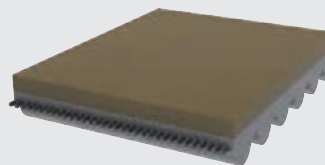
**Sylomer® zelený**

Materiál pěnový polyuretan  
Barva zelená  
Tvrdość 20 Shore A  
Hustota 300 kg/m<sup>3</sup>  
Tloušťka\* 6 mm – 25 mm  
Koeficient Ø řemenice\*\* x 15



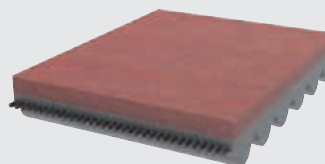
**Sylomer® hnědý**

Materiál pěnový polyuretan  
Barva hnědá  
Tvrdość 30 Shore A  
Hustota 400 kg/m<sup>3</sup>  
Tloušťka\* 6 mm / 12 mm / 25 mm  
Koeficient Ø řemenice\*\* x 15



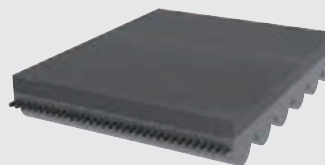
**Sylomer® červený**

Materiál pěnový polyuretan  
Barva červená  
Tvrdość 40 Shore A  
Hustota 500 kg/m<sup>3</sup>  
Tloušťka\* 6 mm / 12 mm / 25 mm  
Koeficient Ø řemenice\*\* x 15



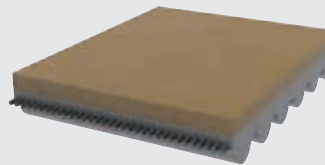
**Porol**

Materiál lehčená guma  
Barva černá  
Hustota 150 – 200 kg/m<sup>3</sup>  
Tloušťka\* 3 mm / 5 mm / 10 mm  
Koeficient Ø řemenice\*\* x 15



**Celloflex**

Materiál přírodní polyuretanová pěna  
Barva béžová/žlutá  
Hustota 400 kg/m<sup>3</sup>  
Tloušťka\* 3 mm – 8 mm  
Koeficient Ø řemenice\*\* x 15  
Vlastnosti vysoce flexibilní



\* vrstvy mohou být spojovány nebo broušeny pro dosažení jiných tlouštěk

\*\* minimální Ø řemenice = koeficient Ø řemenice × tloušťka vrstvy

### PVC vrstvy

PVC vrstvy se díky široké škále typů povrchové struktury často používají ve sklářském, dřevozpracujícím, keramickém a balícím průmyslu. Rozličná FDA/EU schválení pro různé PVC vrstvy umožňují použití v oblastech jako je potravinářství a tam, kde jsou zvýšené požadavky na hygienu.

#### Technické vlastnosti

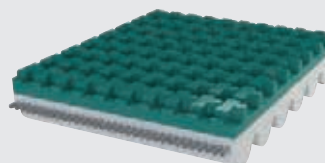
- dobrá odolnost vůči kyselinám a chemikáliím
- dobrá odolnost vůči atmosférickým podmínkám
- velmi adhezivní
- k dodání také s FDA a EU schválením pro potravinářství
- široká škála typů povrchové struktury

#### Oblasti použití

- dřevozpracující průmysl
- sklářský průmysl
- kamenozpracující průmysl
- papírenský průmysl
- etiketovací stroje
- balicí stroje
- farmaceutický a kosmetický průmysl

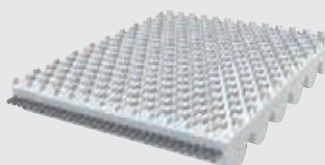
#### PVC supergrip

Materiál	PVC
Barva	zelená
Tvrdość	46 Shore A
Tloušťka	4,8 mm
Min. Ø řemenice	90 mm



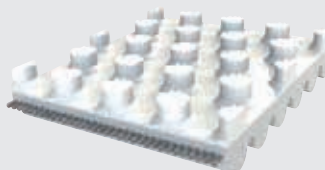
#### PVC s malými nopy (Small Pebble Structure)

Materiál	PVC
Barva	bílá
Tvrdość	65 Shore A
Tloušťka	1,2 mm
Min. Ø řemenice	25 mm
Vlastnosti	strukturovaný povrch FDA EU schválení pro potravinářství



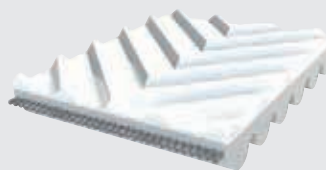
#### PVC s velkými nopy (Large Pebble Structure)

Materiál	PVC
Barva	bílá
Tvrdość	35 Shore A
Tloušťka	6 mm
Min. Ø řemenice	40 mm
Vlastnosti	strukturovaný povrch FDA EU schválení pro potravinářství



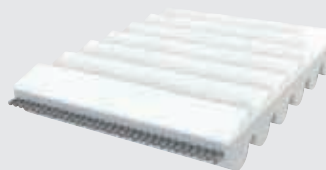
### PVC rybí kost (PVC Herringbone)

Materiál	PVC
Barva	bílá
Tvrdost	70 Shore A
Tloušťka	4,5 mm
Min. Ø řemenice	90 mm
Vlastnosti	FDA



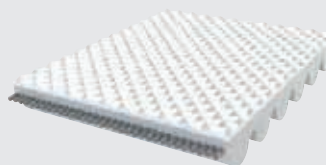
### PVC pilové zuby (PVC Saw Tooth)

Materiál	PVC
Barva	bílá
Tvrdost	40 Shore A
Tloušťka	2,5 mm
Min. Ø řemenice	90 mm
Vlastnosti	FDA EU schválení pro potravinářství



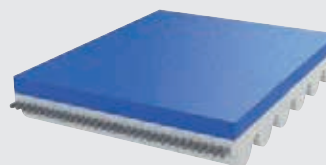
### PVC vařlová struktura (PVC Waffle Structure)

Materiál	PVC
Barva	bílá
Tvrdost	65 Shore A
Tloušťka	0,7 mm
Min. Ø řemenice	50 mm
Vlastnosti	FDA



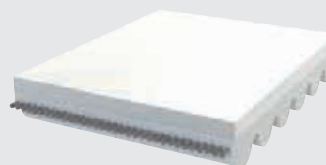
### PVC modré

Materiál	PVC
Barva	modrá
Tvrdost	60 Shore A
Tloušťka	1 mm / 2 mm
Min. Ø řemenice	40 mm



### PVC bílé

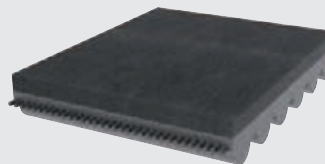
Materiál	PVC
Barva	bílá
Tvrdost	65 Shore A
Tloušťka	2 mm
Min. Ø řemenice	40 mm
Vlastnosti	FDA EU schválení pro potravinářství



**Speciální vrstvy**

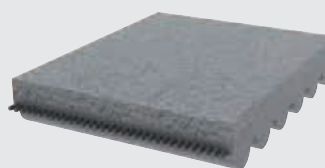
**Novo Fleece**

Materiál	polyester
Barva	antracitová
Tvrдость	-
Tloušťka	1,2 mm
Min. Ø řemenice	25 mm
Vlastnosti	vhodná pro vysoké teploty dobrá odolnost proti olejům a tukům
Použití	dopravní aplikace zpracování skla



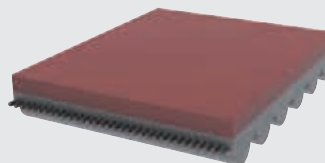
**Chromitá useň (Chrome Leather)**

Materiál	kůže
Barva	šedá
Tvrдость	65 Shore A
Tloušťka	2 mm / 3 mm
Min. Ø řemenice	90 mm
Vlastnosti	vynikající koeficient tření dobrá odolnost vůči abrazi vynikající odolnost vůči olejům
Použití	dopravní aplikace



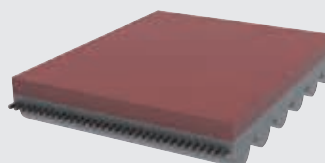
**Technogum 50**

Materiál	termoplastická gumová směs
Barva	červená
Tvrдость	55 Shore A
Tloušťka	1 mm / 2 mm / 3 mm / 4 mm
Koeficient Ø řemenice**	x 18
Vlastnosti	vysoký koeficient tření velmi dobrá odolnost vůči prořezu, svařitelná
Použití	dopravní aplikace



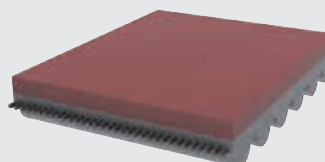
**Technogum 60**

Materiál	termoplastická gumová směs
Barva	červená
Tvrдость	60 Shore A
Tloušťka	1 mm / 2 mm / 3 mm / 4 mm
Koeficient Ø řemenice**	x 20
Vlastnosti	vysoký koeficient tření velmi dobrá odolnost vůči prořezu, svařitelná
Použití	dopravní aplikace



**Technogum 70**

Materiál	termoplastická gumová směs
Barva	červená
Tvrдость	70 Shore A
Tloušťka	1 mm / 2 mm / 3 mm / 4 mm
Koeficient Ø řemenice**	x 25
Vlastnosti	vysoký koeficient tření velmi dobrá odolnost vůči prořezu, svařitelná
Použití	dopravní aplikace



\*\* minimální Ø řemenice = koeficient Ø řemenice x tloušťka vrstvy

K dodání také další transportní vrstvy, tloušťky a nestandardní rozměry.



## Polyamidová tkanina

Polyamidová tkanina ze strany zubů a/nebo hřbetu snižuje koeficient tření a zajišťuje plynulé a zlepšené provozní charakteristiky.

### Technické vlastnosti

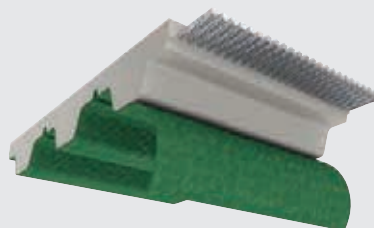
- nízký koeficient tření
- vysoká odolnost vůči opotřebení
- dobré kluzné vlastnosti
- nízká hlučnost
- dobrá odolnost vůči olejům a tukům

### Oblasti použití

- akumulární dopravníky
- kluzné aplikace

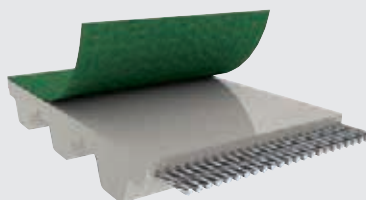
### Polyamidová tkanina ze strany zubů

Označení	PAZ
Barva	zelená
Koeficient tření	polyamid/ocel 0,2 – 0,4 polyamid/UHMWPE 0,1 – 0,3



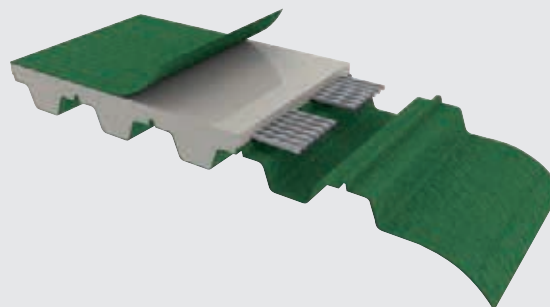
### Polyamidová tkanina ze strany hřbetu

Označení	PAR
Barva	zelená
Koeficient tření	polyamid/ocel 0,2 – 0,4 polyamid/UHMWPE 0,1 – 0,3



### Polyamidová tkanina ze strany zubů a hřbetu

Označení	PAZ-PAR
Barva	zelená
Koeficient tření	polyamid/ocel 0,2 – 0,4 polyamid/UHMWPE 0,1 – 0,3

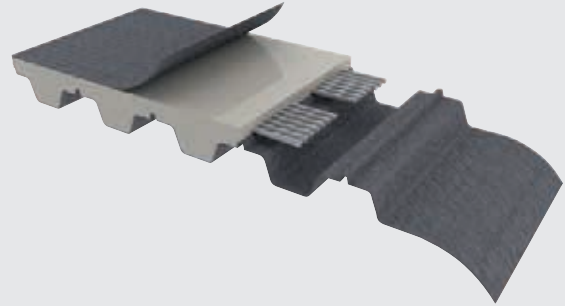


#### Speciální ECO tkanina

ECO tkanina představuje kombinaci antistatických vlastností a extrémně nízkého koeficientu tření. V závislosti na konkrétních aplikačních podmínkách lze použitím ECO tkaniny prodloužit životnost řemene oproti standardní polyamidové tkanině.

#### ECO tkanina ze strany zubů a hřbetu

Barva	antracitová
Koeficient tření	ECO tkanina / ocel 0,1 – 0,2 ECO tkanina / UHMWPE 0,05 – 0,15

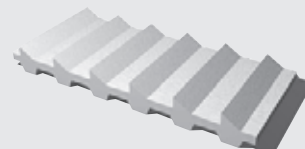


## Mechanické opracování

Pro zlepšení funkčnosti mohou být řemeny mechanicky opracovány. Pro takovéto účely lze použít řemeny se zesíleným hřbetem, který umožňuje při návrhu provedení širokou škálu designových alternativ. Ozubené řemeny se zesíleným hřbetem mají nižší ohebnost, z tohoto důvodu je potřeba použít řemenice o větších průměrech. Flexibilitu těchto řemenů lze zlepšit příčnými řezy nebo příčným drážkováním.

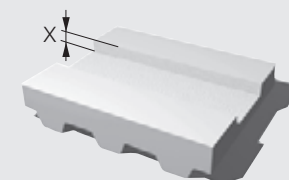
### Příčné frézování hřbetu

Příčné frézování se používá k bezpečnějšímu zajištění polohy transportovaných předmětů. Drážky v příčném směru na hřbetu řemene současně zajišťují jeho lepší ohebnost.



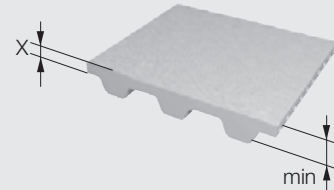
### Podélné frézování hřbetu

Podélně frézované drážky se využívají pro vedení řemene nebo pro zajištění polohy při dopravě kruhových předmětů.



### Broušení hřbetu

Broušení hřbetu se provádí za účelem zvýšení jeho drsnosti nebo pro dosažení nestandardní či přesnější tloušťky řemene. Z důvodu zamezení narušení kordů řemene nesmí být při broušení překročen rozměr X. Ozubené řemeny FLEXibilních délek jsou v důsledku používané výrobní technologie standardně dodávány s broušeným hřbetem.



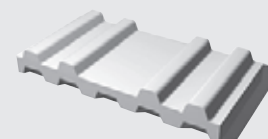
### Broušení stran

Broušení stran řemene se využívá pro dosažení užších šířkových tolerancí. Takové modifikace se využívá například u aplikací, kde je řemen stranově veden.



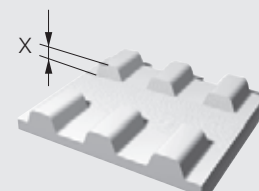
### Odstranění zubů

U oboustranných řemenů je možné odstranit jednotlivé zuby nebo jejich celé skupiny. Díky vysoké přesnosti ozubení jsou pak takto modifikované řemeny vhodné do aplikací vyžadujících vysokou přesnost polohování.



### Podélné frézování ozubení

Podélného frézování ozubení se využívá například pro zajištění vedení řemene.



### Děrování řemenů

Polyuretanové ozubené řemeny s podélně odfrézovaným ozubením mohou být dále děrovány. Takovéto řemeny se často používají ve vakuové transportní technice jako sací řemeny. Typicky se takovéto řemeny používají pro dopravu plošných materiálů od jemných folií až po kovové tabule.





Strana

<b>Informace o produktu – Ozubené řemenice</b>	<b>2.2</b>
<b>Ozubené řemenice profil T</b>	<b>2.3</b>
<b>Ozubené řemenice palcové</b>	<b>2.11</b>
<b>Ozubené řemenice profil AT</b>	<b>2.42</b>
<b>Ozubené řemenice profil HTD®</b>	<b>2.49</b>
<b>Ozubené řemenice profil MR/MGT</b>	<b>2.75</b>
<b>Ozubené řemenice Poly Chain®</b>	<b>2.80</b>
<b>Ozubené hřídele</b>	<b>2.97</b>
<b>Bočnice</b>	<b>2.107</b>
<b>Upínací destičky</b>	<b>2.112</b>
<b>Zakázkově vyráběné</b>	<b>2.116</b>

2



### Ozubené řemenice

#### Identifikace řemenic

Ozubené řemenice jsou specifikovány profilem ozubení, roztečí zubů, počtem zubů, šířkou ozubeného věnce a tvarem řemenice.

2

#### Materiál

Ozubené řemenice jsou standardně vyráběny z hliníku, oceli nebo z litiny. Na zakázku dodáváme řemenice také z nerezové oceli, plastu, textitu a dalších materiálů.

#### Uchycení na hřídel

Ozubené řemenice jsou standardně dodávány bez středové díry, s předvrtanou dírou nebo s kuželovým otvorem pro upínací pouzdra Taper Lock®. Řemenice bez středové díry či s předvrtanou dírou je nutné před uchycením na hřídel obrobit. Nejběžnější je obrobení díry v toleranci H7 v kombinaci s drážkou pro pero. Často jsou ozubené řemenice na hřídel upevněny svěrným upínacím pouzdem. Možné jsou i další způsoby upnutí.

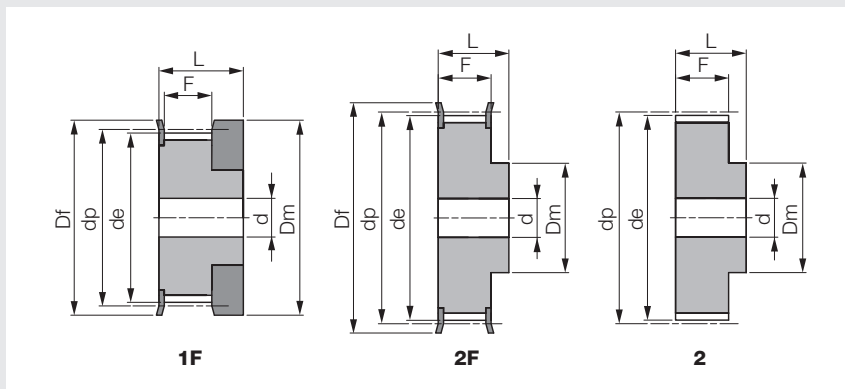
#### Vyvažování

Ozubené řemenice pro většinu aplikací není nutno vyvažovat.

Pro aplikace s obvodovou rychlostí nad 30 m/s doporučujeme řemenice vyvážit dle DIN/ISO 1940 (VDI 2060).

**Ozubená řemenice T2,5 (rozteč 2,5 mm) DIN 7721-2**

Pro řemen šířky 6 mm



**Poznámky**

- standardní T-profil s metrickou roztečí (lichoběžníkový tvar ozubení)
- dp = roztečný Ø; de = hlavový Ø; Df = Ø přes bočnice

**Materiál**

- hliník
- bočnice pozinkovaná ocel

Označení	Počet zubů	Provedení	dp	de	Df	F	L	Dm	Díra d	Hmotnost [kg/ks]	Obj. kód	Jedn.
16 T2,5/12	12	1F	9,55	9,00	13,0	9	16	12	-	0,01	T21618	ks
16 T2,5/14	14	1F	11,14	10,60	15,0	9	16	14	-	0,01	T21619	ks
16 T2,5/15	15	1F	11,94	11,40	15,0	9	16	15	-	0,01	T21620	ks
16 T2,5/16	16	1F	12,73	12,20	16,0	9	16	16	-	0,01	T27343	ks
16 T2,5/18	18	2F	14,32	13,80	18,0	10	16	10	3	0,01	T21621	ks
16 T2,5/19	19	2F	15,12	14,60	18,0	10	16	10	3	0,01	T21622	ks
16 T2,5/20	20	2F	15,92	15,40	19,5	10	16	11	3	0,01	T21623	ks
16 T2,5/22	22	2F	17,51	17,00	23,0	10	16	11	3	0,01	T41054	ks
16 T2,5/24	24	2F	19,10	18,55	23,0	10	16	12	3	0,01	T21624	ks
16 T2,5/25	25	2F	19,90	19,35	23,0	10	16	13	3	0,01	T21625	ks
16 T2,5/26	26	2F	20,70	20,15	25,0	10	16	14	4	0,01	T41055	ks
16 T2,5/28	28	2F	22,28	21,75	25,0	10	16	14	4	0,02	T27344	ks
16 T2,5/30	30	2F	23,87	23,35	28,0	10	16	16	6	0,02	T21626	ks
16 T2,5/32	32	2F	25,47	24,95	32,0	10	16	16	6	0,02	T21627	ks
16 T2,5/36	36	2F	28,65	28,10	36,0	10	16	20	6	0,03	T21628	ks
16 T2,5/40	40	2F	31,83	31,30	38,0	10	16	22	6	0,03	T21629	ks
16 T2,5/44	44	2	35,02	34,50	-	10	16	24	6	0,04	T41056	ks
16 T2,5/48	48	2	38,20	37,70	-	10	16	26	6	0,05	T21630	ks
16 T2,5/60	60	2	47,75	47,25	-	10	16	34	8	0,07	T21631	ks

**Poznámky k objednání**

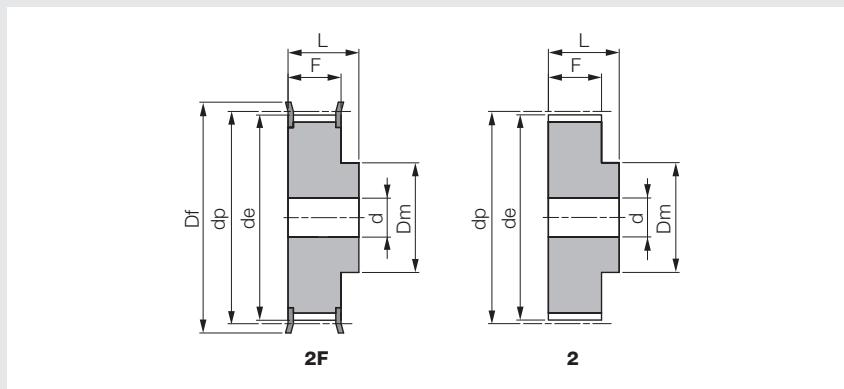
- všechny rozměry uvedeny v mm

Ozubené řemenice profil T

2

Ozubená řemenice T5 (rozteč 5,0 mm) DIN 7721-2

Pro řemen šířky 10 mm



Poznámky

- standardní T-profil s metrickou roztečí (lichoběžníkový tvar ozubení)
- dp = roztečný Ø; de = hlavový Ø; Df = Ø přes bočnice

Materiál

- hliník
- bočnice pozinkovaná ocel

Označení	Počet zubů	Provedení	dp	de	Df	F	L	Dm	Díra d	Hmotnost [kg/ks]	Obj. kód	Jedn.
21 T5/10	10	2F	15,92	15,05	19,5	15	21	8	-	0,01	T21632	ks
21 T5/12	12	2F	19,01	18,25	23,0	15	21	10	-	0,01	T21633	ks
21 T5/14	14	2F	22,29	21,45	25,0	15	21	13	-	0,02	T21634	ks
21 T5/15	15	2F	23,88	23,05	28,0	15	21	16	-	0,02	T21635	ks
21 T5/16	16	2F	25,47	24,60	32,0	15	21	18	-	0,03	T21636	ks
21 T5/18	18	2F	28,65	27,80	32,0	15	21	20	-	0,03	T21637	ks
21 T5/19	19	2F	30,25	29,40	36,0	15	21	22	-	0,04	T21638	ks
21 T5/20	20	2F	31,83	31,00	36,0	15	21	23	-	0,04	T21639	ks
21 T5/22	22	2F	35,12	34,25	38,0	15	21	24	-	0,05	T41057	ks
21 T5/24	24	2F	38,21	37,40	42,0	15	21	26	-	0,06	T21640	ks
21 T5/25	25	2F	39,80	38,95	44,0	15	21	26	-	0,06	T21641	ks
21 T5/26	26	2F	41,47	40,60	44,0	15	21	26	-	0,06	T41058	ks
21 T5/27	27	2F	42,98	42,20	48,0	15	21	30	8	0,07	T21642	ks
21 T5/28	28	2F	44,62	43,75	48,0	15	21	32	8	0,07	T41059	ks
21 T5/30	30	2F	47,76	46,95	51,0	15	21	34	8	0,07	T21643	ks
21 T5/32	32	2F	50,94	50,10	54,0	15	21	38	8	0,09	T21644	ks
21 T5/36	36	2F	57,31	56,45	63,0	15	21	38	8	0,11	T21645	ks
21 T5/40	40	2F	63,66	62,85	66,0	15	21	40	8	0,14	T21646	ks
21 T5/42	42	2F	66,87	66,00	71,0	15	21	40	8	0,18	T41060	ks
21 T5/44	44	2	70,07	69,20	-	15	21	45	8	0,18	T41061	ks
21 T5/48	48	2	76,42	75,55	-	15	21	50	8	0,20	T21647	ks
21 T5/60	60	2	95,42	94,65	-	15	21	65	8	0,31	T21648	ks

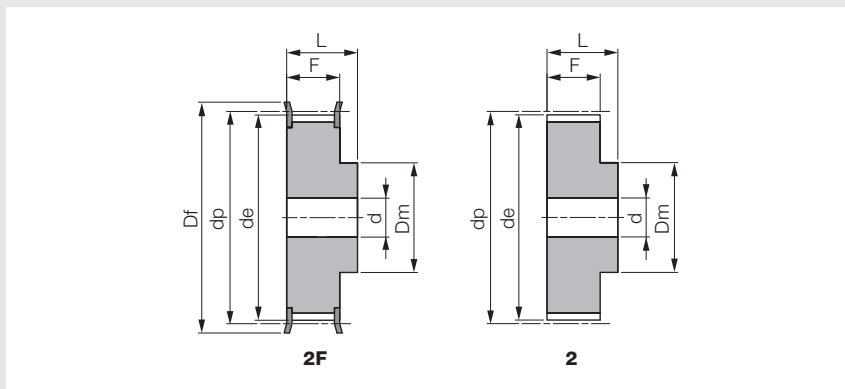
Poznámky k objednávce

- všechny rozměry uvedeny v mm



**Ozubená řemenice T5 (rozteč 5,0 mm) DIN 7721-2**

Pro řemen šířky 16 mm



**Poznámky**

- standardní T-profil s metrickou roztečí (lichoběžníkový tvar ozubení)
- dp = roztečný Ø; de = hlavový Ø; Df = Ø přes bočnice

**Materiál**

- hliník
- bočnice pozinkovaná ocel

Označení	Počet zubů	Provedení	dp	de	Df	F	L	Dm	Díra d	Hmotnost [kg/ks]	Obj. kód	Jedn.
27 T5/10	10	2F	15,92	15,05	19,5	21	27	8	-	0,02	T21649	ks
27 T5/12	12	2F	19,01	18,25	23,0	21	27	10	-	0,02	T21650	ks
27 T5/14	14	2F	22,29	21,45	25,0	21	27	13	-	0,03	T21651	ks
27 T5/15	15	2F	23,88	23,05	28,0	21	27	16	-	0,03	T21652	ks
27 T5/16	16	2F	25,47	24,60	32,0	21	27	18	-	0,04	T21653	ks
27 T5/18	18	2F	28,65	27,80	32,0	21	27	20	-	0,04	T21654	ks
27 T5/19	19	2F	30,25	29,40	36,0	21	27	22	-	0,05	T21655	ks
27 T5/20	20	2F	31,83	31,00	36,0	21	27	23	-	0,06	T21656	ks
27 T5/22	22	2F	35,12	34,25	38,0	21	27	24	-	0,06	T41062	ks
27 T5/24	24	2F	38,21	37,40	42,0	21	27	26	-	0,08	T21657	ks
27 T5/25	25	2F	39,80	38,95	44,0	21	27	26	-	0,08	T21658	ks
27 T5/26	26	2F	41,47	40,60	44,0	21	27	26	-	0,09	T41063	ks
27 T5/27	27	2F	42,98	42,20	48,0	21	27	30	8	0,09	T21659	ks
27 T5/28	28	2F	44,62	43,75	48,0	21	27	32	8	0,09	T41069	ks
27 T5/30	30	2F	47,76	46,95	51,0	21	27	34	8	0,10	T21660	ks
27 T5/32	32	2F	50,94	50,10	54,0	21	27	38	8	0,12	T21661	ks
27 T5/36	36	2F	57,31	56,45	63,0	21	27	38	8	0,16	T21662	ks
27 T5/40	40	2F	63,66	62,85	66,0	21	27	40	8	0,19	T21663	ks
27 T5/42	42	2F	66,87	66,00	71,0	21	27	40	8	0,20	T41070	ks
27 T5/44	44	2	70,07	69,20	-	21	27	45	8	0,23	T41071	ks
27 T5/48	48	2	76,42	75,55	-	21	27	50	8	0,28	T21664	ks
27 T5/60	60	2	95,52	94,65	-	21	27	65	8	0,43	T21665	ks

**Poznámky k objednávce**

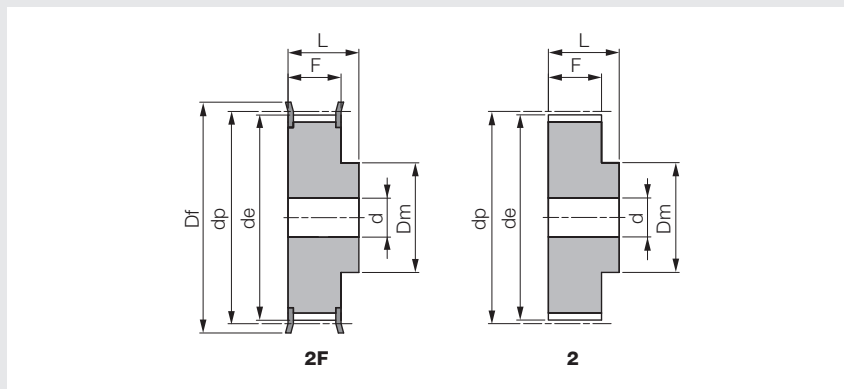
- všechny rozměry uvedeny v mm

Ozubené řemenice profil T

2

Ozubená řemenice T5 (rozteč 5,0 mm) DIN 7721-2

Pro řemen šířky 25 mm



Poznámky

- standardní T-profil s metrickou roztečí (lichoběžníkový tvar ozubení)
- dp = roztečný Ø; de = hlavový Ø; Df = Ø přes bočnice

Materiál

- hliník
- bočnice pozinkovaná ocel

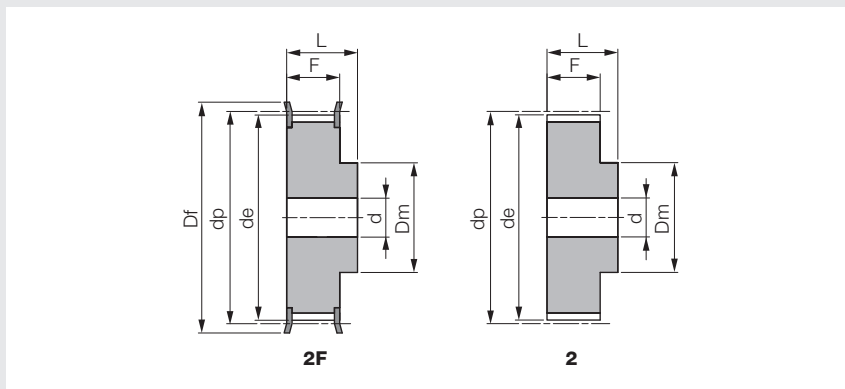
Označení	Počet zubů	Provedení	dp	de	Df	F	L	Dm	Díra d	Hmotnost [kg/ks]	Obj. kód	Jedn.
36 T5/10	10	2F	15,92	15,05	19,5	30	36	8	-	0,02	T21666	ks
36 T5/12	12	2F	19,01	18,25	23,0	30	36	10	-	0,03	T21667	ks
36 T5/14	14	2F	22,29	21,45	25,0	30	36	13	-	0,04	T21668	ks
36 T5/15	15	2F	23,88	23,05	28,0	30	36	16	-	0,04	T21669	ks
36 T5/16	16	2F	25,47	24,60	32,0	30	36	18	-	0,05	T21670	ks
36 T5/18	18	2F	28,65	27,80	32,0	30	36	20	-	0,06	T21671	ks
36 T5/19	19	2F	30,25	29,40	36,0	30	36	22	-	0,07	T21672	ks
36 T5/20	20	2F	31,83	31,00	36,0	30	36	23	-	0,08	T21673	ks
36 T5/22	22	2F	35,12	34,25	38,0	30	36	24	-	0,08	T41072	ks
36 T5/24	24	2F	38,21	37,40	42,0	30	36	26	-	0,11	T21674	ks
36 T5/25	25	2F	39,80	38,95	44,0	30	36	26	-	0,12	T21675	ks
36 T5/26	26	2F	41,47	40,60	44,0	30	36	26	-	0,12	T41073	ks
36 T5/27	27	2F	42,98	42,20	48,0	30	36	30	8	0,13	T21676	ks
36 T5/28	28	2F	44,62	43,75	48,0	30	36	32	8	0,14	T41074	ks
36 T5/30	30	2F	47,76	46,95	51,0	30	36	34	8	0,15	T21677	ks
36 T5/32	32	2F	50,94	50,10	54,0	30	36	38	8	0,18	T21678	ks
36 T5/36	36	2F	57,31	56,45	63,0	30	36	38	8	0,23	T21679	ks
36 T5/40	40	2F	63,66	62,85	66,0	30	36	40	8	0,28	T21680	ks
36 T5/42	42	2F	66,87	66,00	71,0	30	36	40	8	0,29	T41075	ks
36 T5/44	44	2	70,07	69,20	-	30	36	45	8	0,31	T41076	ks
36 T5/48	48	2	76,42	75,55	-	30	36	50	8	0,40	T21681	ks
36 T5/60	60	2	95,52	94,65	-	30	36	65	8	0,61	T21682	ks

Poznámky k objednávce

- všechny rozměry uvedeny v mm

**Ozubená řemenice T10 (rozteč 10,0 mm) DIN 7721-2**

Pro řemen šířky 16 mm



**Poznámky**

- standardní T-profil s metrickou roztečí (lichoběžníkový tvar ozubení)
- dp = roztečný Ø; de = hlavový Ø; Df = Ø přes bočnice

**Materiál**

- hliník
- bočnice pozinkovaná ocel

Označení	Počet zubů	Provedení	dp	de	Df	F	L	Dm	Díra d	Hmotnost [kg/ks]	Obj. kód	Jedn.
31 T10/12	12	2F	38,20	36,35	42	21	31	28	6	0,08	T21683	ks
31 T10/14	14	2F	44,56	42,70	48	21	31	32	8	0,10	T21684	ks
31 T10/15	15	2F	47,75	45,90	51	21	31	32	8	0,12	T21685	ks
31 T10/16	16	2F	50,93	49,10	54	21	31	35	8	0,13	T21686	ks
31 T10/18	18	2F	57,29	55,45	60	21	31	40	8	0,17	T21687	ks
31 T10/19	19	2F	60,48	58,65	66	21	31	44	8	0,18	T21688	ks
31 T10/20	20	2F	63,66	61,80	66	21	31	46	8	0,21	T21689	ks
31 T10/22	22	2F	70,03	68,20	75	21	31	52	8	0,25	T41077	ks
31 T10/24	24	2F	76,39	74,55	83	21	31	58	8	0,29	T21690	ks
31 T10/25	25	2F	79,58	77,75	83	21	31	60	8	0,31	T21691	ks
31 T10/26	26	2F	72,76	80,90	87	21	31	60	8	0,36	T41078	ks
31 T10/27	27	2F	85,95	84,10	91	21	31	60	8	0,37	T21692	ks
31 T10/28	28	2F	89,13	87,25	93	21	31	60	8	0,40	T41079	ks
31 T10/30	30	2F	95,49	93,65	97	21	31	60	8	0,44	T21693	ks
31 T10/32	32	2F	101,86	100,00	106	21	31	65	10	0,49	T21694	ks
31 T10/36	36	2F	114,59	112,75	119	21	31	70	10	0,62	T21695	ks
31 T10/40	40	2F	127,32	125,45	131	21	31	80	10	0,77	T21696	ks
31 T10/44	44	2	140,06	138,20	-	21	31	88	10	1,00	T41080	ks
31 T10/48	48	2	152,78	150,95	-	21	31	95	16	1,10	T21697	ks
31 T10/60	60	2	190,98	189,15	-	21	31	110	16	1,70	T21698	ks

**Poznámky k objednávce**

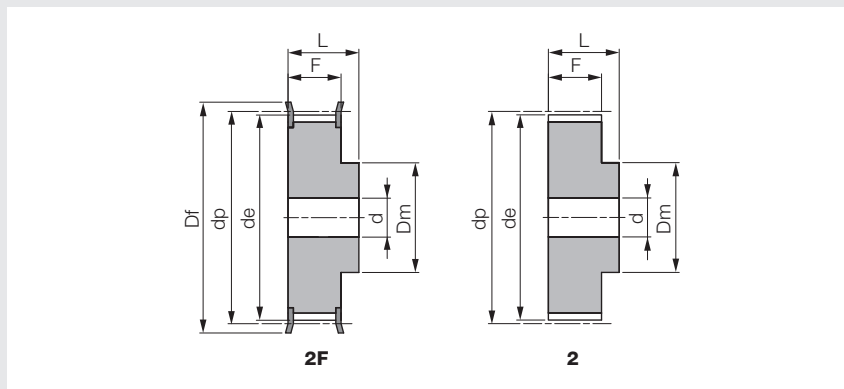
- všechny rozměry uvedeny v mm

Ozubené řemenice profil T

2

Ozubená řemenice T10 (rozteč 10,0 mm) DIN 7721-2

Pro řemen šířky 25 mm



Poznámky

- standardní T-profil s metrickou roztečí (lichoběžníkový tvar ozubení)
- dp = roztečný Ø; de = hlavový Ø; Df = Ø přes bočnice

Materiál

- hliník
- bočnice pozinkovaná ocel

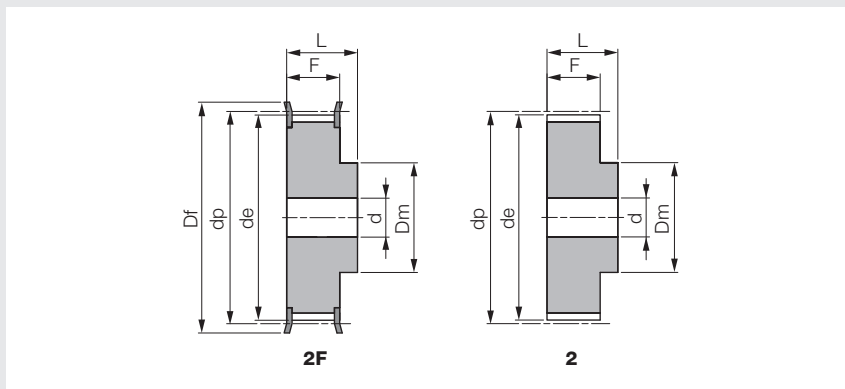
Označení	Počet zubů	Provedení	dp	de	Df	F	L	Dm	Díra d	Hmotnost [kg/ks]	Obj. kód	Jedn.
40 T10/12	12	2F	38,20	36,35	42	30	40	28	6	0,10	T21699	ks
40 T10/14	14	2F	44,56	42,70	48	30	40	32	8	0,13	T21700	ks
40 T10/15	15	2F	47,75	45,90	51	30	40	32	8	0,15	T21701	ks
40 T10/16	16	2F	50,93	49,10	54	30	40	35	8	0,18	T21702	ks
40 T10/18	18	2F	57,29	55,45	60	30	40	40	8	0,22	T21703	ks
40 T10/19	19	2F	60,48	58,65	66	30	40	44	8	0,25	T21705	ks
40 T10/20	20	2F	63,66	61,80	66	30	40	46	8	0,28	T21706	ks
40 T10/22	22	2F	70,03	68,20	75	30	40	52	8	0,34	T41081	ks
40 T10/24	24	2F	76,39	74,55	83	30	40	58	8	0,39	T21707	ks
40 T10/25	25	2F	79,58	77,75	83	30	40	60	8	0,42	T21708	ks
40 T10/26	26	2F	82,76	80,90	87	30	40	60	8	0,48	T41082	ks
40 T10/27	27	2F	85,95	84,10	91	30	40	60	8	0,54	T21709	ks
40 T10/28	28	2F	89,13	87,25	93	30	40	60	8	0,55	T41083	ks
40 T10/30	30	2F	95,49	93,65	97	30	40	60	8	0,64	T21710	ks
40 T10/32	32	2F	101,86	100,00	106	30	40	65	10	0,69	T21711	ks
40 T10/36	36	2F	114,59	112,75	119	30	40	70	10	0,87	T21712	ks
40 T10/40	40	2F	127,32	125,45	131	30	40	80	10	1,07	T21713	ks
40 T10/44	44	2	140,06	138,20	-	30	40	88	10	1,35	T41084	ks
40 T10/48	48	2	152,78	150,95	-	30	40	95	16	1,52	T21714	ks
40 T10/60	60	2	190,98	189,15	-	30	40	110	16	2,34	T21715	ks

Poznámky k objednávce

- všechny rozměry uvedeny v mm

**Ozubená řemenice T10 (rozteč 10,0 mm) DIN 7721-2**

Pro řemen šířky 32 mm



**Poznámky**

- standardní T-profil s metrickou roztečí (lichoběžníkový tvar ozubení)
- dp = roztečný Ø; de = hlavový Ø; Df = Ø přes bočnice

**Materiál**

- hliník
- bočnice pozinkovaná ocel

Označení	Počet zubů	Provedení	dp	de	Df	F	L	Dm	Díra d	Hmotnost [kg/ks]	Obj. kód	Jedn.
47 T10/18	18	2F	57,29	55,45	60	37	47	40	10	0,25	T41085	ks
47 T10/19	19	2F	60,48	58,65	66	37	47	44	10	0,29	T41086	ks
47 T10/20	20	2F	63,66	61,80	66	37	47	46	12	0,32	T41087	ks
47 T10/22	22	2F	70,03	68,20	75	37	47	52	12	0,39	T41088	ks
47 T10/24	24	2F	76,39	74,55	83	37	47	58	12	0,47	T41089	ks
47 T10/25	25	2F	79,58	77,75	83	37	47	60	12	0,53	T41090	ks
47 T10/26	26	2F	82,76	80,90	87	37	47	60	12	0,56	T41091	ks
47 T10/27	27	2F	85,95	84,10	91	37	47	60	12	0,60	T41092	ks
47 T10/28	28	2F	89,13	87,25	93	37	47	60	12	0,64	T41093	ks
47 T10/30	30	2F	95,49	93,65	97	37	47	60	12	0,74	T41094	ks
47 T10/32	32	2F	101,86	100,00	106	37	47	65	12	0,84	T41095	ks
47 T10/36	36	2F	114,59	112,75	119	37	47	70	16	1,06	T41096	ks
47 T10/40	40	2F	127,32	125,45	131	37	47	80	16	1,32	T41097	ks
47 T10/44	44	2	140,06	138,20	-	37	47	88	16	1,61	T41098	ks
47 T10/48	48	2	152,78	150,95	-	37	47	95	16	1,93	T41099	ks
47 T10/60	60	2	190,98	189,10	-	37	47	110	16	3,00	T41100	ks

**Poznámky k objednávce**

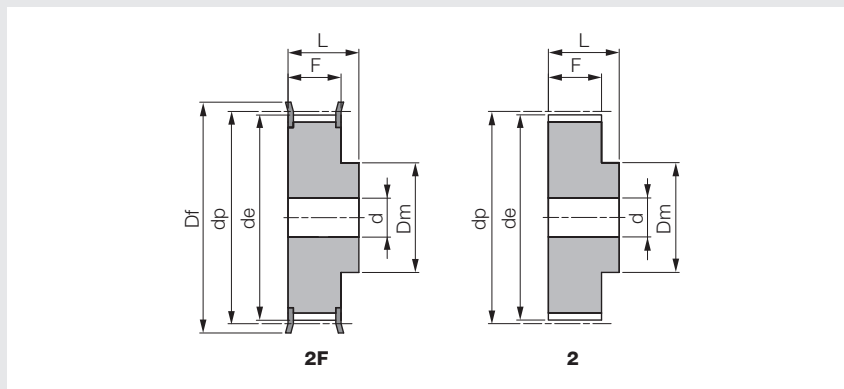
- všechny rozměry uvedeny v mm

Ozubené řemenice profil T

2

Ozubená řemenice T10 (rozteč 10,0 mm) DIN 7721-2

Pro řemen šířky 50 mm



Poznámky

- standardní T-profil s metrickou roztečí (lichoběžníkový tvar ozubení)
- dp = roztečný Ø; de = hlavový Ø; Df = Ø přes bočnice

Materiál

- hliník
- bočnice pozinkovaná ocel

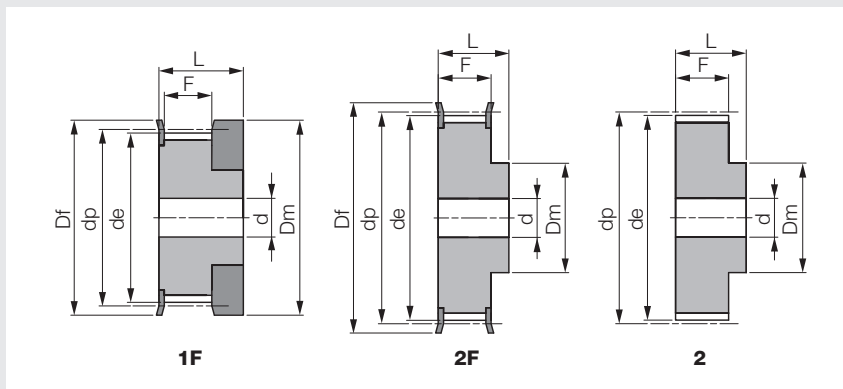
Označení	Počet zubů	Provedení	dp	de	Df	F	L	Dm	Díra d	Hmotnost [kg/ks]	Obj. kód	Jedn.
66 T10/18	18	2F	57,29	55,45	60	56	66	40	10	0,42	T21716	ks
66 T10/19	19	2F	60,48	58,65	66	56	66	44	10	0,47	T21717	ks
66 T10/20	20	2F	63,66	61,80	66	56	66	46	12	0,52	T21718	ks
66 T10/22	22	2F	70,03	68,20	75	56	66	52	12	0,57	T41101	ks
66 T10/24	24	2F	76,39	74,55	83	56	66	58	12	0,74	T21719	ks
66 T10/25	25	2F	79,58	77,75	83	56	66	60	12	0,77	T21720	ks
66 T10/26	26	2F	82,76	80,90	87	56	66	60	12	0,82	T41102	ks
66 T10/27	27	2F	85,95	84,10	91	56	66	60	12	0,95	T21721	ks
66 T10/28	28	2F	89,13	87,25	93	56	66	60	12	0,96	T41103	ks
66 T10/30	30	2F	95,49	93,65	97	56	66	60	12	1,17	T21722	ks
66 T10/32	32	2F	101,86	100,00	106	56	66	65	12	1,30	T21723	ks
66 T10/36	36	2F	114,59	112,75	119	56	66	70	16	1,64	T21724	ks
66 T10/40	40	2F	127,32	125,45	131	56	66	80	16	2,00	T21725	ks
66 T10/44	44	2	140,06	138,20	-	56	66	88	16	2,36	T41104	ks
66 T10/48	48	2	152,78	150,95	-	56	66	95	16	2,83	T21726	ks
66 T10/60	60	2	190,98	189,10	-	56	66	110	16	4,37	T21727	ks

Poznámky k objednávce

- všechny rozměry uvedeny v mm

**Ozubená řemenice MXL (rozteč 0,080" = 2,032 mm)**

Pro řemen šířky 025 (1/4" = 6,35 mm)



**Poznámky**

- standardní profil s palcovou roztečí (lichoběžníkový tvar ozubení)
- dp = roztečný Ø; de = hlavový Ø; Df = Ø přes bočnice

**Materiál**

- hliník
- bočnice pozinkovaná ocel

Označení	Počet zubů	Provedení	dp	de	Df	F	L	Dm	Díra d	Hmotnost [kg/ks]	Obj. kód	Jedn.
16 MXL 025	16	1F	10,35	9,84	15	8,5	16	15	-	0,01	554466	ks
18 MXL 025	18	1F	11,64	11,13	16	8,5	16	16	-	0,01	554467	ks
20 MXL 025	20	1F	12,94	12,43	16	8,5	16	16	-	0,01	554468	ks
22 MXL 025	22	2F	14,23	13,72	18	11,0	16	10	3	0,01	554469	ks
24 MXL 025	24	2F	15,52	15,02	18	11,0	16	10	3	0,01	554470	ks
28 MXL 025	28	2F	18,11	17,60	23	11,0	16	11	3	0,01	554471	ks
30 MXL 025	30	2F	19,40	18,90	23	11,0	16	12	4	0,02	554472	ks
32 MXL 025	32	2F	20,70	20,19	25	11,0	16	14	4	0,02	554473	ks
36 MXL 025	36	2F	23,29	22,78	28	11,0	16	16	4	0,02	554474	ks
40 MXL 025	40	2F	25,87	25,36	32	11,0	16	18	4	0,03	554475	ks
42 MXL 025	42	2F	27,17	26,66	32	11,0	16	18	5	0,03	554476	ks
44 MXL 025	44	2F	28,46	27,95	36	11,0	16	18	5	0,03	554477	ks
48 MXL 025	48	2	31,05	30,54	-	11,0	16	20	5	0,03	554478	ks
60 MXL 025	60	2	38,81	38,30	-	11,0	16	24	5	0,04	554479	ks
72 MXL 025	72	2	46,57	46,06	-	11,0	16	25	6	0,05	554480	ks

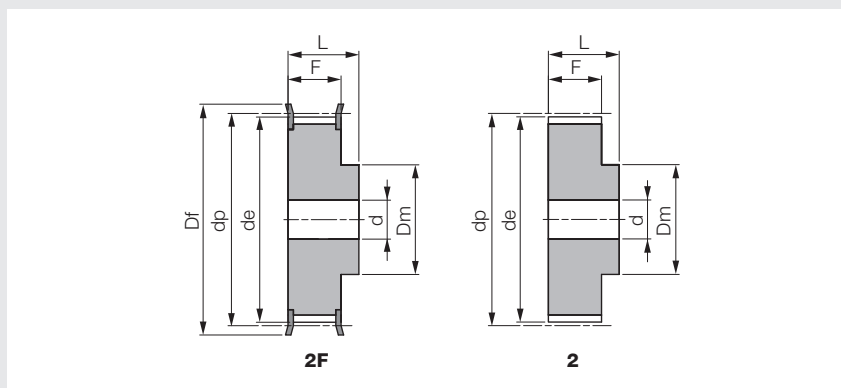
**Poznámky k objednávce**

- všechny rozměry uvedeny v mm

## Ozubené řemenice palcové

### Ozubená řemenice XL (rozteč 1/5" = 5,08 mm)

Pro řemen šířky 037 (3/8" = 9,53 mm)



#### Poznámky

- standardní profil s palcovou roztečí (lichoběžníkový tvar ozubení)
- dp = roztečný Ø; de = hlavový Ø; Df = Ø přes bočnice

#### Materiál

- hliník
- bočnice pozinkovaná ocel

Označení	Počet zubů	Provedení	dp	de	Df	F	L	Dm	Díra d	Hmotnost [kg/ks]	Obj. kód	Jedn.
10 XL 037	10	2F	16,17	15,66	23	14,3	20	10	-	0,01	T21728	ks
11 XL 037	11	2F	17,79	17,28	23	14,3	20	10	-	0,01	T21729	ks
12 XL 037	12	2F	19,40	18,90	25	14,3	20	10	-	0,01	T21730	ks
13 XL 037	13	2F	21,02	20,51	25	14,3	20	10	-	0,01	T65213	ks
14 XL 037	14	2F	22,64	23,13	28	14,3	20	16	-	0,02	T21731	ks
15 XL 037	15	2F	24,25	23,75	28	14,3	20	16	-	0,02	T21732	ks
16 XL 037	16	2F	25,87	25,36	32	14,3	20	16	-	0,03	T21733	ks
17 XL 037	17	2F	27,49	26,98	32	14,3	20	20	-	0,03	T65214	ks
18 XL 037	18	2F	29,11	28,60	36	14,3	20	20	-	0,04	T21734	ks
19 XL 037	19	2F	30,72	30,21	36	14,3	22	20	-	0,04	T65215	ks
20 XL 037	20	2F	32,34	31,83	38	14,3	22	25	-	0,05	T21735	ks
21 XL 037	21	2F	33,96	33,45	38	14,3	22	25	-	0,05	T21736	ks
22 XL 037	22	2F	35,57	35,07	42	14,3	22	25	-	0,06	T21737	ks
24 XL 037	24	2F	38,81	38,30	44	14,3	22	30	-	0,06	T21738	ks
26 XL 037	26	2F	42,04	41,53	48	14,3	22	30	8	0,09	T21739	ks
27 XL 037	27	2F	43,66	43,15	48	14,3	22	34	8	0,09	T65216	ks
28 XL 037	28	2F	45,28	44,77	51	14,3	22	34	8	0,10	T21740	ks
30 XL 037	30	2F	48,51	48,00	54	14,3	22	38	8	0,12	T21741	ks
32 XL 037	32	2F	51,74	51,24	57	14,3	25	38	8	0,12	T21742	ks
34 XL 037	34	2F	54,98	54,47	60	14,3	25	38	8	0,13	T65217	ks
35 XL 037	35	2F	56,60	56,09	63	14,3	25	38	8	0,14	T65218	ks
36 XL 037	36	2	58,21	57,70	-	14,3	25	45	8	0,14	T21743	ks
38 XL 037	38	2	61,45	60,94	-	14,3	25	45	8	0,15	T65219	ks
40 XL 037	40	2	64,68	64,17	-	14,3	25	45	8	0,16	T21744	ks
42 XL 037	42	2	67,91	67,41	-	14,3	25	45	8	0,18	T21745	ks
44 XL 037	44	2	71,15	70,64	-	14,3	25	45	8	0,19	T21746	ks
48 XL 037	48	2	77,62	77,11	-	14,3	25	45	10	0,19	T21747	ks
52 XL 037	52	2	84,08	83,57	-	14,3	25	45	10	0,19	T65220	ks
60 XL 037	60	2	97,02	96,51	-	14,3	25	45	10	0,22	T21748	ks
72 XL 037	72	2	116,42	115,92	-	14,3	25	45	10	0,44	T41116	ks

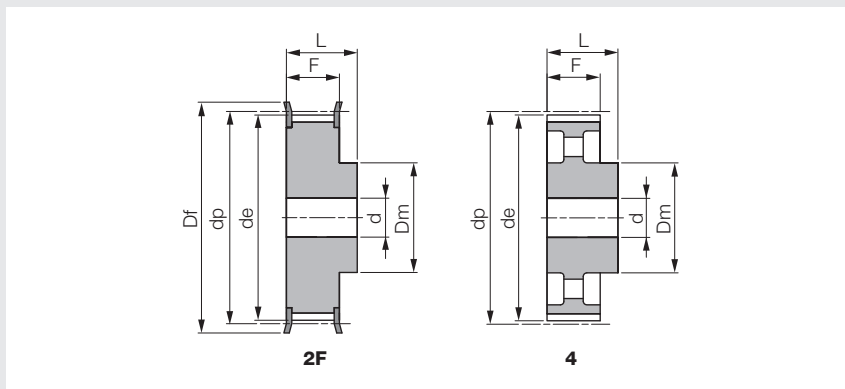
#### Poznámky k objednávce

- všechny rozměry uvedeny v mm



**Ozubená řemenice L (rozteč 3/8" = 9,525 mm)**

Pro řemen šířky 050 (1/2" = 12,7 mm)



**Poznámky**

- standardní profil s palcovou roztečí (lichoběžníkový tvar ozubení)
- dp = roztečný Ø; de = hlavový Ø; Df = Ø přes bočnice

**Materiál**

- ocel (St)
- šedá litina (GG)
- bočnice pozinkovaná ocel

Označení	Počet zubů	Provedení	Materiál	dp	de	Df	F	L	Dm	Díra d	Hmotnost [kg/ks]	Obj. kód	Jedn.
10 L 050	10	2F	St	30,32	29,56	36	19	28	20	8	0,11	T21749	ks
11 L 050	11	2F	St	33,35	32,59	38	19	30	24	8	0,14	547791	ks
12 L 050	12	2F	St	36,38	35,62	42	19	30	24	8	0,17	T21750	ks
13 L 050	13	2F	St	39,41	38,65	44	19	30	28	8	0,21	T21751	ks
14 L 050	14	2F	St	42,44	41,68	48	19	30	28	8	0,24	T21752	ks
15 L 050	15	2F	St	45,48	44,72	51	19	30	34	8	0,29	T41117	ks
16 L 050	16	2F	St	48,51	47,75	54	19	32	36	8	0,33	T21753	ks
17 L 050	17	2F	St	51,54	50,78	57	19	32	36	10	0,38	T21754	ks
18 L 050	18	2F	St	54,57	53,81	60	19	32	40	10	0,44	T21755	ks
19 L 050	19	2F	St	57,61	56,84	63	19	32	40	10	0,47	T21756	ks
20 L 050	20	2F	St	60,64	59,88	66	19	32	40	10	0,51	T21757	ks
21 L 050	21	2F	St	63,67	62,91	71	19	32	45	10	0,60	T21758	ks
22 L 050	22	2F	St	66,70	65,94	75	19	32	45	10	0,64	T21759	ks
23 L 050	23	2F	St	69,73	68,97	79	19	32	55	10	0,78	T65222	ks
24 L 050	24	2F	St	72,77	72,00	79	19	32	55	10	0,81	T21760	ks
25 L 050	25	2F	St	75,80	75,04	83	19	32	58	10	0,89	T65223	ks
26 L 050	26	2F	St	78,83	78,07	87	19	32	58	12	0,94	T21761	ks
27 L 050	27	2F	St	81,86	81,10	87	19	32	58	12	0,99	T65224	ks
28 L 050	28	2F	St	84,89	84,13	91	19	32	58	12	1,04	T21762	ks
30 L 050	30	2F	St	90,96	90,20	97	19	32	70	12	1,17	T21763	ks
32 L 050	32	2F	St	97,03	96,26	103	19	32	70	12	1,41	T21764	ks
33 L 050	33	2F	St	100,05	99,29	106	19	32	70	12	1,49	T65225	ks
34 L 050	34	2F	St	103,08	102,32	111	19	32	70	12	1,57	T65226	ks
35 L 050	35	2F	St	106,12	105,35	111	19	32	70	12	1,62	T65227	ks
36 L 050	36	2F	St	109,15	108,39	115	19	32	70	12	1,70	T21765	ks
40 L 050	40	2F	St	121,29	120,51	127	19	32	70	12	2,03	T21766	ks
42 L 050	42	2F	St	127,34	126,58	135	19	32	70	12	2,21	T65228	ks
44 L 050	44	2F	St	133,40	132,64	140	19	32	70	12	2,38	T21767	ks
45 L 050	45	2F	St	136,44	135,67	143	19	32	70	12	2,48	T65229	ks
48 L 050	48	2F	St	145,53	144,77	152	19	32	70	12	2,78	T21768	ks

Pokračování na další straně

## Ozubené řemenice palcové

2

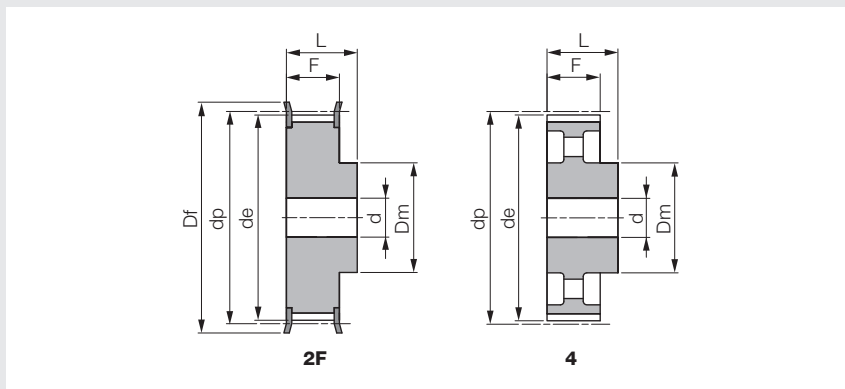
Označení	Počet zubů	Provedení	Materiál	dp	de	Df	F	L	Dm	Díra d	Hmotnost [kg/ks]	Obj. kód	Jedn.
50 L 050	50	4	GG	151,60	150,83	-	19	32	70	14	1,74	T65230	ks
52 L 050	52	4	GG	157,66	156,90	-	19	32	70	14	1,80	T65231	ks
56 L 050	56	4	GG	169,79	169,02	-	19	32	70	14	1,87	T65232	ks
57 L 050	57	4	GG	172,82	172,06	-	19	32	70	14	1,88	T65233	ks
60 L 050	60	4	GG	181,91	181,15	-	19	42	75	14	2,41	T21769	ks
72 L 050	72	4	GG	218,29	217,53	-	19	42	75	14	2,82	T41118	ks
84 L 050	84	4	GG	254,68	253,92	-	19	42	75	14	3,08	T41119	ks
96 L 050	96	4	GG	291,06	290,30	-	19	42	75	14	3,42	T65234	ks

### Poznámky k objednávce

- všechny rozměry uvedeny v mm

**Ozubená řemenice L (rozteč 3/8" = 9,525 mm)**

Pro řemen šířky 075 (3/4" = 19,05 mm)



**Poznámky**

- standardní profil s palcovou roztečí (lichoběžníkový tvar ozubení)
- dp = roztečný Ø; de = hlavový Ø; Df = Ø přes bočnice

**Materiál**

- ocel (St)
- šedá litina (GG)
- bočnice pozinkovaná ocel

Označení	Počet zubů	Provedení	Materiál	dp	de	Df	F	L	Dm	Díra d	Hmotnost [kg/ks]	Obj. kód	Jedn.
10 L 075	10	2F	St	30,32	29,56	36	25,4	38	20	8	0,14	T41120	ks
11 L 075	11	2F	St	33,35	32,59	38	25,4	38	24	8	0,18	547794	ks
12 L 075	12	2F	St	36,38	35,62	42	25,4	38	24	8	0,22	T21770	ks
13 L 075	13	2F	St	39,41	38,65	44	25,4	38	28	8	0,26	T21771	ks
14 L 075	14	2F	St	42,44	41,68	48	25,4	38	28	8	0,30	T21772	ks
15 L 075	15	2F	St	45,48	44,72	51	25,4	38	34	8	0,37	T41121	ks
16 L 075	16	2F	St	48,51	47,75	54	25,4	38	36	8	0,43	T21773	ks
17 L 075	17	2F	St	51,54	50,78	57	25,4	38	36	10	0,46	T21774	ks
18 L 075	18	2F	St	54,57	53,81	60	25,4	38	40	10	0,54	T21775	ks
19 L 075	19	2F	St	57,61	56,84	63	25,4	38	40	10	0,58	T21776	ks
20 L 075	20	2F	St	60,64	59,88	66	25,4	38	40	10	0,64	T21777	ks
21 L 075	21	2F	St	63,67	62,91	71	25,4	38	45	10	0,71	T21778	ks
22 L 075	22	2F	St	66,70	65,94	75	25,4	38	45	10	0,79	T21779	ks
23 L 075	23	2F	St	69,73	68,97	79	25,4	38	55	10	0,94	T65236	ks
24 L 075	24	2F	St	72,77	72,00	79	25,4	38	55	10	1,00	T21780	ks
25 L 075	25	2F	St	75,80	75,04	83	25,4	38	58	10	1,10	T65237	ks
26 L 075	26	2F	St	78,83	78,07	87	25,4	38	58	12	1,16	T21781	ks
27 L 075	27	2F	St	81,86	81,10	87	25,4	38	58	12	1,22	T65238	ks
28 L 075	28	2F	St	84,89	84,13	91	25,4	38	58	12	1,30	T21782	ks
30 L 075	30	2F	St	90,96	90,20	97	25,4	38	70	12	1,47	T21783	ks
32 L 075	32	2F	St	97,03	96,26	103	25,4	38	70	12	1,75	T21784	ks
33 L 075	33	2F	St	100,05	99,29	106	25,4	38	70	12	1,85	T65239	ks
34 L 075	34	2F	St	103,08	102,32	111	25,4	38	70	12	1,93	T65240	ks
35 L 075	35	2F	St	106,12	105,35	111	25,4	38	70	12	2,03	T65241	ks
36 L 075	36	2F	St	109,15	108,39	115	25,4	38	70	12	2,14	T21785	ks
40 L 075	40	2F	St	121,29	120,51	127	25,4	38	70	12	2,56	T21786	ks
42 L 075	42	2F	St	127,34	126,58	135	25,4	38	70	12	2,81	T65242	ks
44 L 075	44	2F	St	133,40	132,64	140	25,4	38	70	12	3,02	T21787	ks
45 L 075	45	2F	St	136,44	135,67	143	25,4	38	70	12	3,16	T65243	ks
48 L 075	48	2F	St	145,53	144,77	152	25,4	38	70	12	3,57	T21788	ks

Pokračování na další straně

## Ozubené řemenice palcové

2

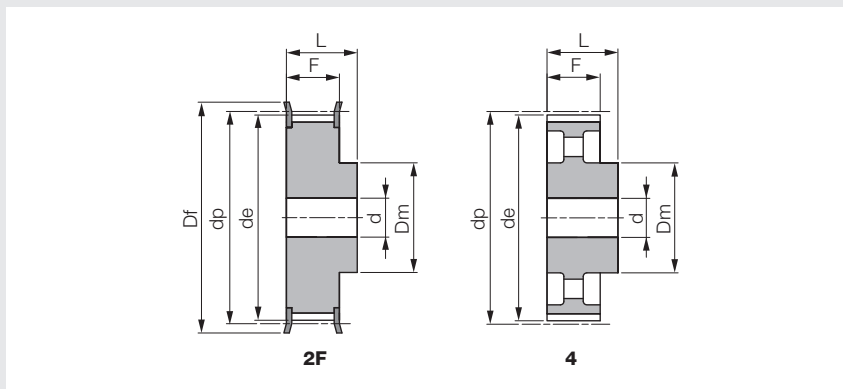
Označení	Počet zubů	Provedení	Materiál	dp	de	Df	F	L	Dm	Díra d	Hmotnost [kg/ks]	Obj. kód	Jedn.
50 L 075	50	4	GG	151,60	150,83	-	25,4	38	70	14	2,10	T65244	ks
52 L 075	52	4	GG	157,66	156,90	-	25,4	38	70	14	2,13	T65245	ks
56 L 075	56	4	GG	169,79	169,02	-	25,4	38	70	14	2,27	T65246	ks
57 L 075	57	4	GG	172,82	172,06	-	25,4	38	70	14	2,28	T65247	ks
60 L 075	60	4	GG	181,91	181,15	-	25,4	45	75	14	2,70	T21789	ks
72 L 075	72	4	GG	218,29	217,53	-	25,4	45	75	14	3,19	T41122	ks
84 L 075	84	4	GG	254,68	253,92	-	25,4	45	75	14	3,64	T41123	ks
96 L 075	96	4	GG	291,06	290,30	-	25,4	45	75	14	4,04	T65248	ks

### Poznámky k objednávce

- všechny rozměry uvedeny v mm

**Ozubená řemenice L (rozteč 3/8" = 9,525 mm)**

Pro řemen šířky 100 (1" = 25,4 mm)



**Poznámky**

- standardní profil s palcovou roztečí (lichoběžníkový tvar ozubení)
- dp = roztečný Ø; de = hlavový Ø; Df = Ø přes bočnice

**Materiál**

- ocel (St)
- šedá litina (GG)
- bočnice pozinkovaná ocel

Označení	Počet zubů	Provedení	Materiál	dp	de	Df	F	L	Dm	Díra d	Hmotnost [kg/ks]	Obj. kód	Jedn.
10 L 100	10	2F	St	30,32	29,56	36	31,8	45	20	8	0,17	T41124	ks
11 L 100	11	2F	St	33,35	32,59	38	31,8	45	24	8	0,22	547798	ks
12 L 100	12	2F	St	36,38	35,62	42	31,8	45	24	8	0,26	T41125	ks
13 L 100	13	2F	St	39,41	38,65	44	31,8	45	28	8	0,32	T21790	ks
14 L 100	14	2F	St	42,44	41,68	48	31,8	45	28	10	0,35	T21791	ks
15 L 100	15	2F	St	45,48	44,72	51	31,8	45	34	10	0,43	T41126	ks
16 L 100	16	2F	St	48,51	47,75	54	31,8	45	36	10	0,50	T21792	ks
17 L 100	17	2F	St	51,54	50,78	57	31,8	45	36	10	0,56	T21793	ks
18 L 100	18	2F	St	54,57	53,81	60	31,8	45	40	10	0,64	T21794	ks
19 L 100	19	2F	St	57,61	56,84	63	31,8	45	40	10	0,70	T21795	ks
20 L 100	20	2F	St	60,64	59,88	66	31,8	45	40	10	0,77	T21796	ks
21 L 100	21	2F	St	63,67	62,91	71	31,8	45	45	10	0,88	T21797	ks
22 L 100	22	2F	St	66,70	65,94	75	31,8	45	45	12	0,95	T21798	ks
23 L 100	23	2F	St	69,73	68,97	79	31,8	45	55	12	1,11	T65250	ks
24 L 100	24	2F	St	72,77	72,00	79	31,8	45	55	12	1,18	T21799	ks
25 L 100	25	2F	St	75,80	75,04	83	31,8	45	58	12	1,30	T65251	ks
26 L 100	26	2F	St	78,83	78,07	87	31,8	45	58	12	1,40	T21800	ks
27 L 100	27	2F	St	81,86	81,10	87	31,8	45	58	12	1,47	T65252	ks
28 L 100	28	2F	St	84,89	84,13	91	31,8	45	58	12	1,58	T21801	ks
30 L 100	30	2F	St	90,96	90,20	97	31,8	45	70	12	1,78	T21802	ks
32 L 100	32	2F	St	97,03	96,26	103	31,8	45	70	12	2,11	T21803	ks
33 L 100	33	2F	St	100,05	99,29	106	31,8	45	70	12	2,23	T65253	ks
34 L 100	34	2F	St	103,08	102,32	111	31,8	45	70	12	2,39	T65254	ks
35 L 100	35	2F	St	106,12	105,35	111	31,8	45	70	12	2,45	T65255	ks
36 L 100	36	2F	St	109,15	108,39	115	31,8	45	70	12	2,59	T21804	ks
40 L 100	40	2F	St	121,29	120,51	127	31,8	45	70	12	3,13	T21805	ks
42 L 100	42	2F	St	127,34	126,58	135	31,8	45	70	12	3,43	T65256	ks
44 L 100	44	2F	St	133,40	132,64	140	31,8	45	70	12	3,72	T21806	ks
45 L 100	45	2F	St	136,44	135,67	143	31,8	45	70	12	3,89	T65257	ks
48 L 100	48	2F	St	145,53	144,77	152	31,8	45	70	12	4,38	T21807	ks

Pokračování na další straně

## Ozubené řemenice palcové

2

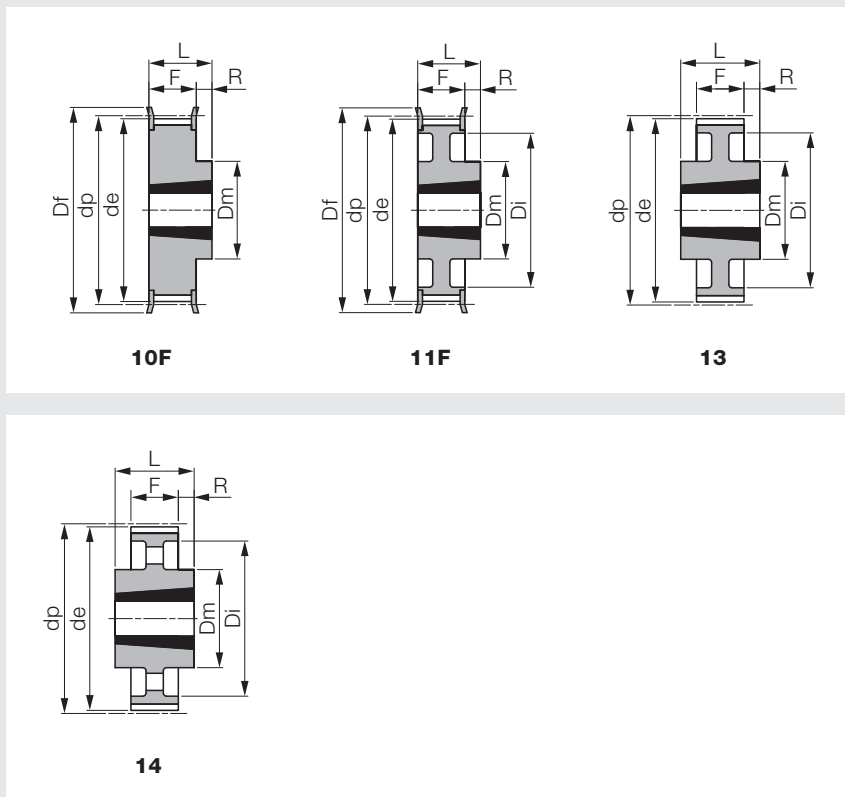
Označení	Počet zubů	Provedení	Materiál	dp	de	Df	F	L	Dm	Díra d	Hmotnost [kg/ks]	Obj. kód	Jedn.
50 L 100	50	4	GG	151,60	150,83	-	31,8	45	70	14	2,41	T65258	ks
52 L 100	52	4	GG	157,66	156,90	-	31,8	45	70	14	2,55	T65259	ks
56 L 100	56	4	GG	169,79	169,02	-	31,8	45	70	14	2,65	T65260	ks
57 L 100	57	4	GG	172,82	172,06	-	31,8	45	70	14	2,71	T65261	ks
60 L 100	60	4	GG	181,91	181,15	-	31,8	45	75	14	3,11	T21808	ks
72 L 100	72	4	GG	218,29	217,53	-	31,8	45	75	14	3,65	T41127	ks
84 L 100	84	4	GG	254,68	253,92	-	31,8	45	75	14	4,12	T41128	ks
96 L 100	96	4	GG	291,06	290,30	-	31,8	45	75	14	4,60	T65262	ks

### Poznámky k objednávce

- všechny rozměry uvedeny v mm

**Ozubená řemenice L (rozteč 3/8" = 9,525 mm) pro Taper Lock®**

Pro řemen šířky 050 (1/2" = 12,7 mm)



**Poznámky**

- standardní profil s palcovou roztečí (lichoběžníkový tvar ozubení)
- dp = roztečný Ø; de = hlavový Ø; Df = Ø přes bočnice
- k dodání bez upínacího pouzdra Taper Lock®

**Materiál**

- ocel (St)
- šedá litina (GG)
- bočnice pozinkovaná ocel

Označení	Počet zubů	Provedení	Materiál	Pouzdro Taper Lock®	dp	de	Df	F	L	Dm	Di	R	Hmotnost [kg/ks]	Obj. kód	Jedn.
TL 18 L 050	18	10F	St	1108	54,57	53,81	60	19	22	44	-	3,0	0,20	T35324	ks
TL 19 L 050	19	10F	St	1108	57,61	56,84	63	19	22	44	-	3,0	0,23	T35327	ks
TL 20 L 050	20	10F	St	1108	60,64	59,88	66	19	22	48	-	3,0	0,27	T35332	ks
TL 21 L 050	21	10F	St	1108	63,67	62,91	71	19	22	48	-	3,0	0,30	T35333	ks
TL 22 L 050	22	10F	St	1108	66,70	65,94	75	19	22	51	-	3,0	0,34	T35334	ks
TL 23 L 050	23	10F	St	1108	69,73	68,97	79	19	22	54	-	3,0	0,40	T35335	ks
TL 24 L 050	24	10F	St	1108	72,77	72,00	79	19	22	54	-	3,0	0,45	T35336	ks
TL 25 L 050	25	10F	St	1108	75,80	75,04	83	19	22	56	-	3,0	0,50	T35337	ks
TL 26 L 050	26	10F	St	1108	78,83	78,07	87	19	22	60	-	3,0	0,55	T35338	ks
TL 27 L 050	27	10F	St	1108	81,86	81,10	87	19	22	62	-	3,0	0,60	T35339	ks
TL 28 L 050	28	10F	St	1108	84,89	84,13	91	19	22	65	-	3,0	0,65	T35340	ks
TL 30 L 050	30	10F	St	1108	90,96	90,20	97	19	22	70	-	3,0	0,80	T35341	ks
TL 32 L 050	32	10F	St	1108	97,02	96,26	103	19	22	74	-	3,0	0,98	T35342	ks
TL 36 L 050	36	10F	St	1108	109,15	108,39	115	19	22	85	-	3,0	1,20	T35343	ks
TL 40 L 050	40	10F	St	1610	121,28	120,51	127	19	25	97	-	6,0	1,40	T35344	ks
TL 48 L 050	48	11F	St	1610	145,53	144,77	152	19	25	88	120	6,0	2,30	T35347	ks

Pokračování na další straně

## Ozubené řemenice palcové

2

Označení	Počet zubů		Provedení	Materiál	Pouzdro Taper Lock®	dp	de	Df	F	L	Dm	Di	R	Hmotnost [kg/ks]	Obj. kód	Jedn.
TL 60 L 050	60	13		St	1610	181,91	181,15	-	19	25	92	166	3,0	2,20	T35350	ks
TL 72 L 050	72	14		GG	1610	218,30	217,53	-	19	25	92	202	3,0	2,10	T35352	ks
TL 84 L 050	84	14		GG	1610	254,68	253,90	-	19	25	92	236	3,0	2,46	T35353	ks
TL 96 L 050	96	14		GG	2012	291,06	290,30	-	19	32	106	270	6,5	3,36	T35354	ks
TL 120 L 050	120	14		GG	2012	363,83	363,07	-	19	32	106	343	6,5	4,44	T35355	ks

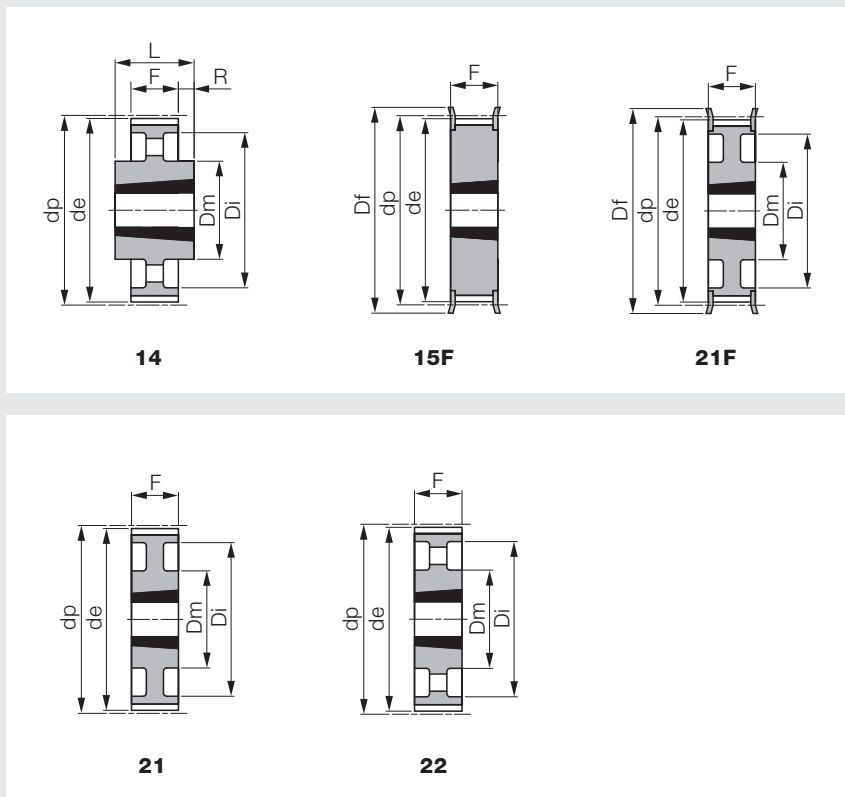
### Poznámky k objednávce

- všechny rozměry uvedeny v mm



**Ozubená řemenice L (rozteč 3/8" = 9,525 mm) pro Taper Lock®**

Pro řemen šířky 075 (3/4" = 19,05 mm)



**Poznámky**

- standardní profil s palcovou roztečí (lichoběžníkový tvar ozubení)
- dp = roztečný Ø; de = hlavový Ø; Df = Ø přes bočnice
- k dodání bez upínacího pouzdra Taper Lock®

**Materiál**

- ocel (St)
- šedá litina (GG)
- bočnice pozinkovaná ocel

Označení	Počet zubů	Provedení	Materiál	Pouzdro Taper Lock®	dp	de	Df	F	L	Dm	Di	R	Hmotnost [kg/ks]	Obj. kód	Jedn.
TL 18 L 075	18	15F	St	1108	54,57	53,81	60	25	25	-	-	-	0,25	T35377	ks
TL 19 L 075	19	15F	St	1108	57,61	56,84	63	25	25	-	-	-	0,32	T35378	ks
TL 20 L 075	20	15F	St	1108	60,64	59,88	66	25	25	-	-	-	0,35	T35379	ks
TL 21 L 075	21	15F	St	1108	63,67	62,91	71	25	25	-	-	-	0,40	T35380	ks
TL 22 L 075	22	15F	St	1108	66,70	65,94	75	25	25	-	-	-	0,44	T35381	ks
TL 23 L 075	23	15F	St	1108	69,73	68,97	79	25	25	-	-	-	0,48	T35382	ks
TL 24 L 075	24	15F	St	1108	72,77	72,00	79	25	25	-	-	-	0,55	T35383	ks
TL 25 L 075	25	15F	St	1108	75,80	75,04	83	25	25	-	-	-	0,63	T35384	ks
TL 26 L 075	26	15F	St	1108	78,83	78,07	87	25	25	-	-	-	0,66	T35385	ks
TL 27 L 075	27	15F	St	1108	81,86	81,10	87	25	25	-	-	-	0,70	T35386	ks
TL 28 L 075	28	15F	St	1108	84,89	84,13	91	25	25	-	-	-	0,72	T35387	ks
TL 30 L 075	30	15F	St	1108	90,96	90,20	97	25	25	-	-	-	0,93	T35388	ks
TL 32 L 075	32	15F	St	1108	97,02	96,26	103	25	25	-	-	-	1,10	T35389	ks
TL 36 L 075	36	15F	St	1610	109,15	108,39	115	25	25	-	-	-	1,20	T35390	ks
TL 40 L 075	40	15F	St	1610	121,28	120,51	127	25	25	-	-	-	1,70	T35391	ks
TL 48 L 075	48	21F	St	1610	145,53	144,77	152	25	25	92	120	-	2,60	T35392	ks

Pokračování na další straně

## Ozubené řemenice palcové

2

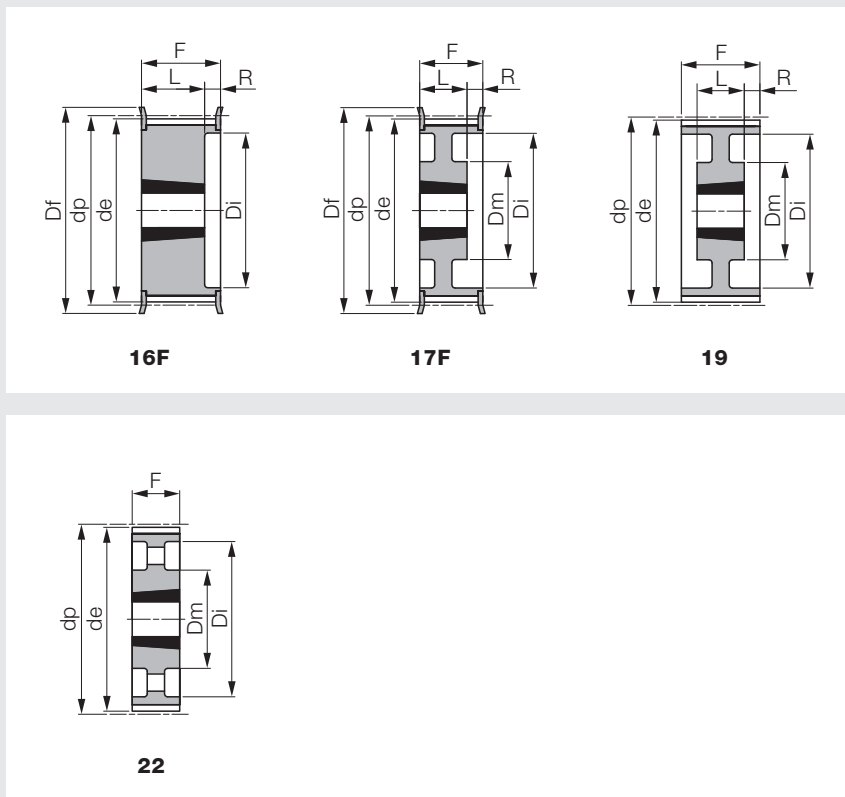
Označení	Počet zubů		Provedení	Materiál	Pouzdro Taper Lock®	dp	de	Df	F	L	Dm	Di	R	Hmotnost [kg/ks]	Obj. kód	Jedn.
TL 60 L 075	60	21	St	1610	181,91	181,15	-	25	25	92	166	-	3,00	T35393	ks	
TL 72 L 075	72	22	GG	1610	218,30	217,53	-	25	25	92	202	-	2,33	T35394	ks	
TL 84 L 075	84	14	GG	2012	254,68	253,90	-	25	32	106	236	3,5	3,55	T35395	ks	
TL 96 L 075	96	14	GG	2012	291,06	290,30	-	25	32	106	270	3,5	3,95	T35396	ks	
TL 120 L 075	120	14	GG	2012	363,83	363,07	-	25	32	106	343	3,5	5,61	T35397	ks	

### Poznámky k objednávce

- všechny rozměry uvedeny v mm

**Ozubená řemenice L (rozteč 3/8" = 9,525 mm) pro Taper Lock®**

Pro řemen šířky 100 (1" = 25,4 mm)



**Poznámky**

- standardní profil s palcovou roztečí (lichoběžníkový tvar ozubení)
- dp = roztečný Ø; de = hlavový Ø; Df = Ø přes bočnice
- k dodání bez upínacího pouzdra Taper Lock®

**Materiál**

- ocel (St)
- šedá litina (GG)
- bočnice pozinkovaná ocel

Označení	Počet zubů	Provedení	Materiál	Pouzdro Taper Lock®	dp	de	Df	F	L	Dm	Di	R	Hmotnost [kg/ks]	Obj. kód	Jedn.
TL 18 L 100	18	16F	St	1108	54,57	53,81	60	31	22	-	38	9,0	0,20	T35356	ks
TL 19 L 100	19	16F	St	1108	57,61	56,84	63	31	22	-	38	9,0	0,32	T35357	ks
TL 20 L 100	20	16F	St	1108	60,64	59,88	66	31	22	-	45	9,0	0,41	T35358	ks
TL 21 L 100	21	16F	St	1108	63,67	62,91	71	31	22	-	45	9,0	0,45	T35359	ks
TL 22 L 100	22	16F	St	1108	66,70	65,94	75	31	22	-	48	9,0	0,47	T35360	ks
TL 23 L 100	23	16F	St	1108	69,73	68,97	79	32	22	-	52	10,0	0,50	T35361	ks
TL 24 L 100	24	16F	St	1108	72,77	72,00	79	32	22	-	52	10,0	0,64	T35362	ks
TL 25 L 100	25	16F	St	1108	75,80	75,04	83	32	22	-	54	10,0	0,68	T35363	ks
TL 26 L 100	26	16F	St	1108	78,83	78,07	87	32	22	-	60	10,0	0,70	T35364	ks
TL 27 L 100	27	16F	St	1108	81,86	81,10	87	32	22	-	60	10,0	0,83	T35365	ks
TL 28 L 100	28	16F	St	1108	84,89	84,13	91	32	22	-	65	10,0	0,85	T35366	ks
TL 30 L 100	30	16F	St	1210	90,96	90,20	97	32	25	-	71	7,0	0,90	T35367	ks
TL 32 L 100	32	16F	St	1210	97,02	96,26	103	32	25	-	75	7,0	1,05	T35368	ks
TL 36 L 100	36	16F	St	1610	109,15	108,39	115	32	25	-	86	7,0	1,40	T35369	ks
TL 40 L 100	40	16F	St	1610	121,28	120,51	127	32	25	-	96	7,0	1,65	T35370	ks
TL 48 L 100	48	17F	St	1610	145,53	144,77	152	32	25	92	120	7,0	2,80	T35371	ks

Pokračování na další straně

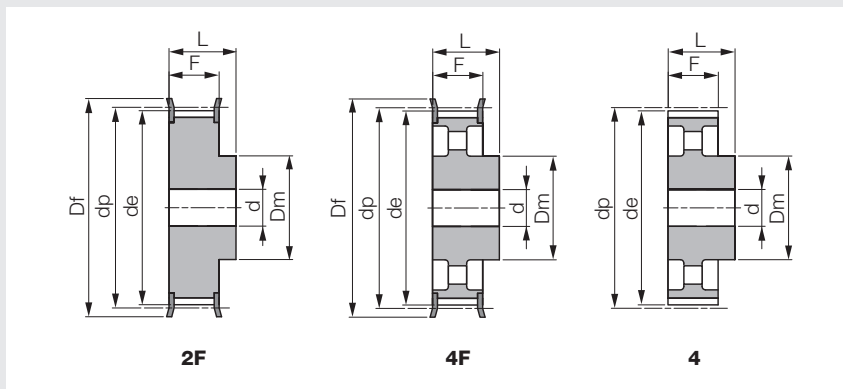
Označení	Počet zubů		Provedení	Materiál	Pouzdro Taper Lock®	dp	de	Df	F	L	Dm	Di	R	Hmotnost [kg/ks]	Obj. kód	Jedn.
TL 60 L 100	60	19	St	1610	181,91	181,15	-	32	25	92	166	3,5	2,70	T35372	ks	
TL 72 L 100	72	22	GG	2012	218,30	217,53	-	32	32	106	202	-	2,96	T35373	ks	
TL 84 L 100	84	22	GG	2012	254,68	253,90	-	32	32	106	236	-	3,87	T35374	ks	
TL 96 L 100	96	22	GG	2012	291,06	290,30	-	32	32	106	270	-	4,64	T35375	ks	
TL 120 L 100	120	22	GG	2012	363,83	363,07	-	32	32	106	343	-	6,37	T35376	ks	

### Poznámky k objednávce

- všechny rozměry uvedeny v mm

**Ozubená řemenice H (rozteč 1/2" = 12,7 mm)**

Pro řemen šířky 075 (3/4" = 19,05 mm)



**Poznámky**

- standardní profil s palcovou roztečí (lichoběžníkový tvar ozubení)
- dp = roztečný Ø; de = hlavový Ø; Df = Ø přes bočnice

**Materiál**

- ocel (St)
- šedá litina (GG)
- bočnice pozinkovaná ocel

Označení	Počet zubů	Provedení	Materiál	dp	de	Df	F	L	Dm	Díra d	Hmotnost [kg/ks]	Obj. kód	Jedn.
14 H 075	14	2F	St	56,59	55,22	63	26,4	40	40	10	0,58	T41129	ks
15 H 075	15	2F	St	60,64	59,27	66	26,4	40	45	10	0,69	T41130	ks
16 H 075	16	2F	St	64,68	63,31	71	26,4	40	45	10	0,77	T41131	ks
17 H 075	17	2F	St	68,72	67,35	75	26,4	40	45	12	0,84	T41132	ks
18 H 075	18	2F	St	72,77	71,39	79	26,4	40	55	12	1,01	T41134	ks
19 H 075	19	2F	St	76,81	75,44	83	26,4	40	60	12	1,15	510898	ks
20 H 075	20	2F	St	80,85	79,48	87	26,4	40	62	12	1,27	T41136	ks
21 H 075	21	2F	St	84,89	83,52	91	26,4	40	65	12	1,41	T41137	ks
22 H 075	22	2F	St	88,94	87,56	93	26,4	40	68	12	1,55	T41138	ks
23 H 075	23	2F	St	92,98	91,61	97	26,4	40	72	12	1,71	T41139	ks
24 H 075	24	2F	St	97,03	95,65	103	26,4	40	72	12	1,83	T41140	ks
25 H 075	25	2F	St	101,06	99,69	106	26,4	40	72	12	1,96	T41141	ks
26 H 075	26	2F	St	105,11	103,73	111	26,4	40	80	12	2,19	T41142	ks
27 H 075	27	2F	St	109,15	107,78	115	26,4	40	80	12	2,32	T41143	ks
28 H 075	28	2F	St	113,19	111,82	119	26,4	40	80	12	2,47	T41144	ks
30 H 075	30	2F	St	121,29	119,90	127	26,4	40	80	14	2,76	T41145	ks
32 H 075	32	2F	St	129,36	127,99	135	26,4	40	80	14	3,08	T41146	ks
33 H 075	33	2F	St	133,40	132,03	140	26,4	40	80	14	3,25	T41147	ks
34 H 075	34	2F	St	137,45	136,07	143	26,4	40	80	14	3,42	T41148	ks
35 H 075	35	2F	St	141,49	140,12	148	26,4	40	80	14	3,61	T41149	ks
36 H 075	36	2F	St	145,53	144,16	152	26,4	40	80	14	3,79	T41150	ks
38 H 075	38	2F	St	153,62	152,24	158	26,4	40	80	14	4,16	T41151	ks
40 H 075	40	2F	St	161,70	160,23	168	26,4	40	80	14	4,58	T41152	ks
44 H 075	44	4F	GG	177,87	176,50	184	26,4	40	80	18	2,57	T41161	ks
48 H 075	48	4F	GG	194,04	192,67	200	26,4	45	90	18	3,56	T41162	ks
50 H 075	50	4	GG	202,13	200,75	-	26,4	45	90	18	3,74	T41163	ks

**Poznámky k objednání**

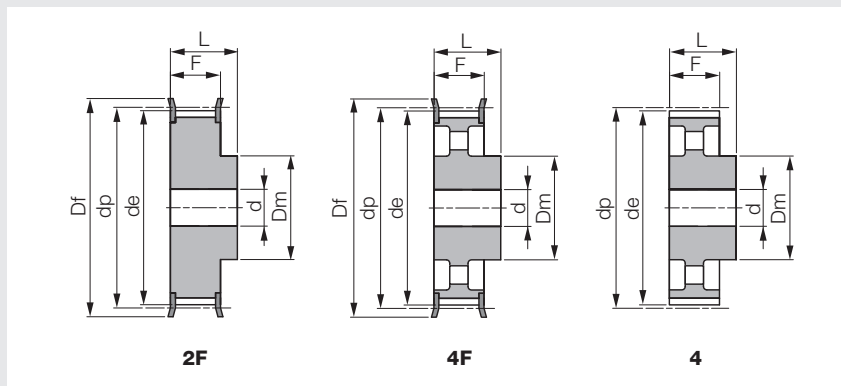
- všechny rozměry uvedeny v mm

Ozubené řemenice palcové

2

Ozubená řemenice H (rozteč 1/2" = 12,7 mm)

Pro řemen šířky 100 (1" = 25,4 mm)



Poznámky

- standardní profil s palcovou roztečí (lichoběžníkový tvar ozubení)
- dp = roztečný Ø; de = hlavový Ø; Df = Ø přes bočnice

Materiál

- ocel (St)
- šedá litina (GG)
- bočnice pozinkovaná ocel

Označení	Počet zubů	Provedení	Materiál	dp	de	Df	F	L	Dm	Díra d	Hmotnost [kg/ks]	Obj. kód	Jedn.
14 H 100	14	2F	St	56,59	55,22	63	31,8	45	40	12	0,65	T21809	ks
15 H 100	15	2F	St	60,64	59,27	66	31,8	45	45	12	0,77	T65263	ks
16 H 100	16	2F	St	64,68	63,31	71	31,8	45	45	12	0,87	T21810	ks
17 H 100	17	2F	St	68,72	67,35	75	31,8	45	45	12	0,97	T65264	ks
18 H 100	18	2F	St	72,77	71,39	79	31,8	45	55	12	1,16	T21811	ks
19 H 100	19	2F	St	76,81	75,44	83	31,8	45	60	14	1,30	T21812	ks
20 H 100	20	2F	St	80,85	79,48	87	31,8	45	62	14	1,44	T21813	ks
21 H 100	21	2F	St	84,89	83,52	91	31,8	45	65	14	1,60	T21814	ks
22 H 100	22	2F	St	88,94	87,56	93	31,8	45	68	14	1,76	T21815	ks
23 H 100	23	2F	St	92,98	91,61	97	31,8	45	72	14	1,94	T65265	ks
24 H 100	24	2F	St	97,03	95,65	103	31,8	45	72	14	2,09	T21816	ks
25 H 100	25	2F	St	101,06	99,69	106	31,8	45	72	14	2,24	T65836	ks
26 H 100	26	2F	St	105,11	103,73	111	31,8	45	80	14	2,49	T21817	ks
27 H 100	27	2F	St	109,15	107,78	115	31,8	45	80	14	2,66	T65266	ks
28 H 100	28	2F	St	113,19	111,82	119	31,8	45	80	14	2,83	T21818	ks
29 H 100	29	2F	St	117,23	115,86	123	31,8	45	80	14	3,01	547804	ks
30 H 100	30	2F	St	121,29	119,90	127	31,8	45	80	14	3,19	T21819	ks
32 H 100	32	2F	St	129,36	127,99	135	31,8	45	80	14	3,57	T21820	ks
33 H 100	33	2F	St	133,40	132,03	140	31,8	45	80	14	3,79	T65267	ks
34 H 100	34	2F	St	137,45	136,07	143	31,8	45	80	14	3,99	T65268	ks
35 H 100	35	2F	St	141,49	140,12	148	31,8	45	80	14	4,20	T65269	ks
36 H 100	36	2F	St	145,53	144,16	152	31,8	45	80	14	4,44	T21821	ks
38 H 100	38	2F	St	153,62	152,24	158	31,8	45	80	14	4,90	T65270	ks
40 H 100	40	2F	St	161,70	160,33	168	31,8	45	80	14	5,39	T21822	ks
44 H 100	44	4F	GG	177,87	176,50	184	31,8	50	80	18	3,37	T21823	ks
45 H 100	45	4F	GG	181,91	180,54	192	31,8	50	80	18	3,57	T65271	ks
48 H 100	48	4F	GG	194,04	192,67	200	31,8	50	90	18	4,10	T21824	ks
50 H 100	50	4	GG	202,13	200,75	-	31,8	50	90	18	4,24	T65272	ks
52 H 100	52	4	GG	210,21	208,84	-	31,8	50	90	18	4,32	T65273	ks
58 H 100	58	4	GG	234,47	233,09	-	31,8	50	90	18	4,61	T65274	ks

Označení	Počet zubů	Provedení	Materiál	dp	de	Df	F	L	Dm	Díra d	Hmotnost [kg/ks]	Obj. kód	Jedn.
60 H 100	60	4	GG	242,55	241,18	-	31,8	50	100	18	5,30	T21825	ks
70 H 100	70	4	GG	282,98	281,61	-	31,8	55	100	18	6,13	T65275	ks
72 H 100	72	4	GG	291,06	289,69	-	31,8	55	120	18	7,47	T41174	ks
84 H 100	84	4	GG	339,57	338,20	-	31,8	55	120	18	8,52	T41175	ks
96 H 100	96	4	GG	388,08	386,71	-	31,8	60	120	18	10,25	T41176	ks
120 H 100	120	4	GG	485,10	483,73	-	31,8	60	120	18	13,09	T41177	ks

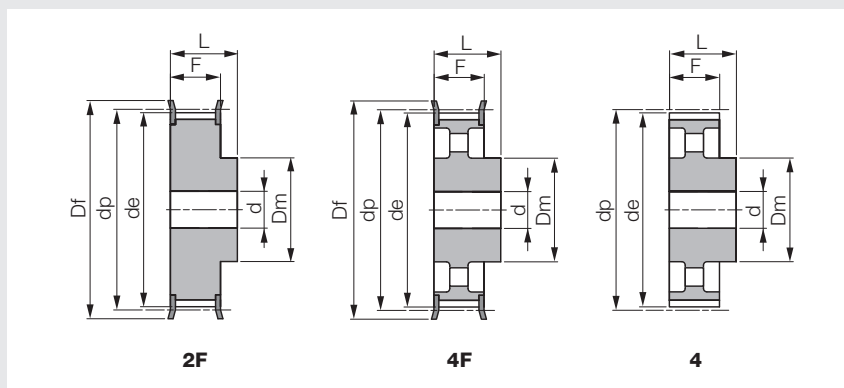
**Poznámky k objednávce**

- všechny rozměry uvedeny v mm

## Ozubené řemenice palcové

### Ozubená řemenice H (rozteč 1/2" = 12,7 mm)

Pro řemen šířky 150 (1 1/2" = 38,1 mm)



#### Poznámky

- standardní profil s palcovou roztečí (lichoběžníkový tvar ozubení)
- dp = roztečný Ø; de = hlavový Ø; Df = Ø přes bočnice

#### Materiál

- ocel (St)
- šedá litina (GG)
- bočnice pozinkovaná ocel

Označení	Počet zubů	Provedení	Materiál	dp	de	Df	F	L	Dm	Díra d	Hmotnost [kg/ks]	Obj. kód	Jedn.
14 H 150	14	2F	St	56,59	55,22	63	46	58	40	18	0,81	T21826	ks
15 H 150	15	2F	St	60,64	59,27	66	46	58	45	18	0,97	T65311	ks
16 H 150	16	2F	St	64,68	63,31	71	46	58	45	18	1,11	T21827	ks
17 H 150	17	2F	St	68,72	67,35	75	46	58	45	18	1,25	T65312	ks
18 H 150	18	2F	St	72,77	71,39	79	46	58	55	18	1,48	T21828	ks
19 H 150	19	2F	St	76,81	75,44	83	46	58	60	18	1,68	T21829	ks
20 H 150	20	2F	St	80,85	79,48	87	46	58	62	18	1,88	T21830	ks
21 H 150	21	2F	St	84,89	83,52	91	46	58	65	18	2,08	T21831	ks
22 H 150	22	2F	St	88,94	87,56	93	46	58	68	18	2,30	T21832	ks
23 H 150	23	2F	St	92,98	91,61	97	46	58	72	18	2,54	T65313	ks
24 H 150	24	2F	St	97,03	95,65	103	46	58	72	18	2,75	T21833	ks
25 H 150	25	2F	St	101,06	99,69	106	46	58	72	18	2,97	T65314	ks
26 H 150	26	2F	St	105,11	103,73	111	46	58	80	18	3,29	T21834	ks
27 H 150	27	2F	St	109,15	107,78	115	46	58	80	18	3,52	T65315	ks
28 H 150	28	2F	St	113,19	111,82	119	46	58	80	18	3,78	T21835	ks
29 H 150	29	2F	St	117,23	115,86	123	46	58	80	18	4,03	T65316	ks
30 H 150	30	2F	St	121,29	119,90	127	46	58	80	18	4,29	T21836	ks
32 H 150	32	2F	St	129,36	127,99	135	46	58	80	18	4,86	T21837	ks
33 H 150	33	2F	St	133,40	132,03	140	46	58	80	18	5,15	T65317	ks
34 H 150	34	2F	St	137,45	136,07	143	46	58	80	18	5,46	T65318	ks
35 H 150	35	2F	St	141,49	140,12	148	46	58	80	18	5,78	T65319	ks
36 H 150	36	2F	St	145,53	144,16	152	46	58	80	18	6,09	T21838	ks
38 H 150	38	2F	St	153,62	152,24	158	46	58	80	18	6,74	T65320	ks
40 H 150	40	2F	St	161,70	160,33	168	46	58	80	18	7,46	T21839	ks
44 H 150	44	4F	GG	177,87	176,50	184	46	58	80	18	4,29	T21840	ks
45 H 150	45	4F	GG	181,91	180,54	192	46	58	80	18	4,44	T65321	ks
48 H 150	48	4F	GG	194,04	192,67	200	46	65	90	18	5,41	T21841	ks
50 H 150	50	4	GG	202,13	200,75	-	46	65	90	18	5,59	T65322	ks
52 H 150	52	4	GG	210,21	208,84	-	46	65	90	18	5,79	T65325	ks
58 H 150	58	4	GG	234,47	233,09	-	46	65	90	18	6,15	T65326	ks



Označení	Počet zubů	Provedení	Materiál	dp	de	Df	F	L	Dm	Díra d	Hmotnost [kg/ks]	Obj. kód	Jedn.
60 H 150	60	4	GG	242,55	241,18	-	46	65	100	18	7,08	T21842	ks
70 H 150	70	4	GG	282,98	281,61	-	46	65	100	24	7,77	T65327	ks
72 H 150	72	4	GG	291,60	289,69	-	46	65	120	24	9,70	T41178	ks
84 H 150	84	4	GG	339,57	338,20	-	46	65	120	24	10,99	T41179	ks
96 H 150	96	4	GG	388,08	386,71	-	46	65	120	24	12,24	T41180	ks
120 H 150	120	4	GG	485,10	483,73	-	46	65	120	24	16,17	T41181	ks

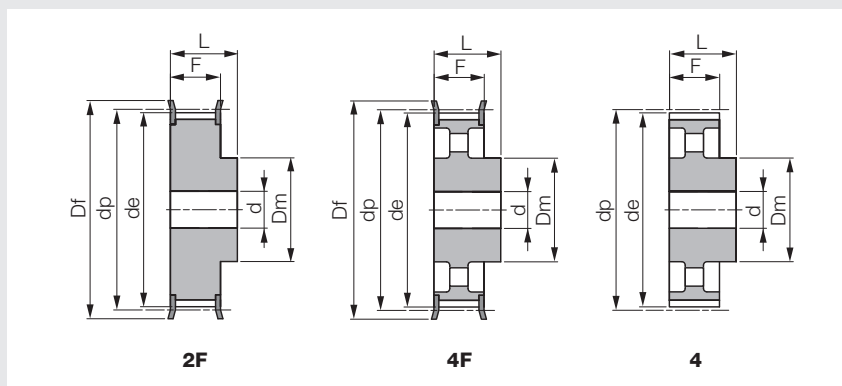
**Poznámky k objednávce**

- všechny rozměry uvedeny v mm

## Ozubené řemenice palcové

### Ozubená řemenice H (rozteč 1/2" = 12,7 mm)

Pro řemen šířky 200 (2" = 50,8 mm)



#### Poznámky

- standardní profil s palcovou roztečí (lichoběžníkový tvar ozubení)
- $d_p$  = roztečný Ø;  $d_e$  = hlavový Ø;  $D_f$  = Ø přes bočnice

#### Materiál

- ocel (St)
- šedá litina (GG)
- bočnice pozinkovaná ocel

Označení	Počet zubů	Provedení	Materiál	$d_p$	$d_e$	$D_f$	F	L	Dm	Díra d	Hmotnost [kg/ks]	Obj. kód	Jedn.
14 H 200	14	2F	St	56,59	55,22	63	58,7	70	40	18	1,10	T21843	ks
15 H 200	15	2F	St	60,64	59,27	66	58,7	70	45	18	1,33	T65328	ks
16 H 200	16	2F	St	64,68	63,31	71	58,7	70	45	18	1,54	T21844	ks
17 H 200	17	2F	St	68,72	67,35	75	58,7	70	45	18	1,69	T65329	ks
18 H 200	18	2F	St	72,77	71,39	79	58,7	70	55	18	1,95	T21845	ks
19 H 200	19	2F	St	76,81	75,44	83	58,7	70	60	18	2,20	T21846	ks
20 H 200	20	2F	St	80,85	79,48	87	58,7	70	62	18	2,44	T21847	ks
21 H 200	21	2F	St	84,89	83,52	91	58,7	70	65	18	2,70	T21848	ks
22 H 200	22	2F	St	88,94	87,56	93	58,7	70	68	18	2,97	T21849	ks
23 H 200	23	2F	St	92,98	91,61	97	58,7	70	72	18	3,25	T65330	ks
24 H 200	24	2F	St	97,03	95,65	103	58,7	70	72	18	3,56	T21850	ks
25 H 200	25	2F	St	101,06	99,69	106	58,7	70	72	18	3,81	T65331	ks
26 H 200	26	2F	St	105,11	103,73	111	58,7	70	80	18	4,18	T21851	ks
27 H 200	27	2F	St	109,15	107,78	115	58,7	70	80	18	4,49	T65332	ks
28 H 200	28	2F	St	113,19	111,82	119	58,7	70	80	18	4,81	T21852	ks
29 H 200	29	2F	St	117,23	115,86	123	58,7	70	80	18	5,14	T65333	ks
30 H 200	30	2F	St	121,29	119,90	127	58,7	70	80	18	5,47	T21853	ks
32 H 200	32	2F	St	129,36	127,99	135	58,7	70	80	18	6,17	T21854	ks
33 H 200	33	2F	St	133,40	132,03	140	58,7	70	80	18	6,56	T65334	ks
34 H 200	34	2F	St	137,45	136,07	143	58,7	70	80	18	6,94	T65335	ks
35 H 200	35	2F	St	141,49	140,12	148	58,7	70	80	18	7,34	T65336	ks
36 H 200	36	2F	St	145,53	144,16	152	58,7	70	80	18	7,75	T21855	ks
38 H 200	38	2F	St	153,62	152,24	158	58,7	70	80	18	8,62	T65337	ks
40 H 200	40	2F	St	161,70	160,33	168	58,7	70	80	18	9,50	T21856	ks
44 H 200	44	4F	GG	177,87	176,50	184	58,7	70	80	18	5,14	T21857	ks
45 H 200	45	4F	GG	181,91	180,54	192	58,7	70	80	18	5,38	T65338	ks
48 H 200	48	4F	GG	194,04	192,67	200	58,7	75	90	24	6,29	T21858	ks
50 H 200	50	4	GG	202,13	200,75	-	58,7	75	90	24	6,68	T65339	ks
52 H 200	52	4	GG	210,21	208,84	-	58,7	75	90	24	6,81	T65340	ks
58 H 200	58	4	GG	234,47	233,09	-	58,7	75	90	24	7,26	T65341	ks

Označení	Počet zubů	Provedení	Materiál	dp	de	Df	F	L	Dm	Díra d	Hmotnost [kg/ks]	Obj. kód	Jedn.
60 H 200	60	4	GG	242,55	241,18	-	58,7	75	100	24	8,25	T21859	ks
70 H 200	70	4	GG	282,98	281,61	-	58,7	75	100	28	9,20	T65342	ks
72 H 200	72	4	GG	291,06	289,69	-	58,7	75	120	28	11,09	T41164	ks
84 H 200	84	4	GG	339,57	338,20	-	58,7	75	120	28	12,63	T41167	ks
96 H 200	96	4	GG	388,08	386,71	-	58,7	75	120	28	14,51	T41168	ks
120 H 200	120	4	GG	485,10	483,73	-	58,7	75	120	28	19,15	T41169	ks

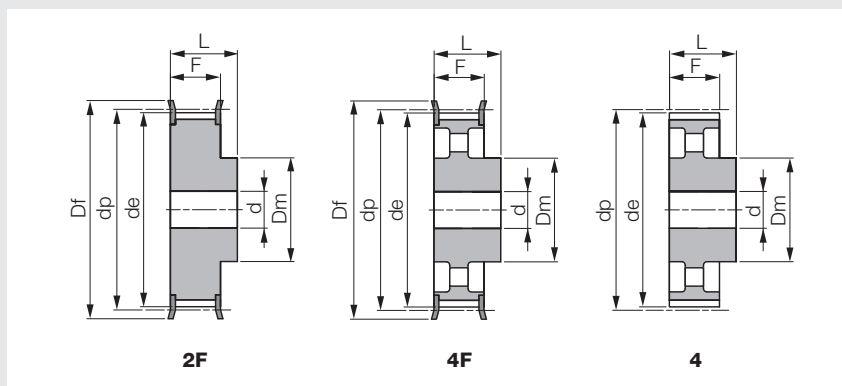
**Poznámky k objednávce**

- všechny rozměry uvedeny v mm

## Ozubené řemenice palcové

### Ozubená řemenice H (rozteč 1/2" = 12,7 mm)

Pro řemen šířky 300 (3" = 76,2 mm)



#### Poznámky

- standardní profil s palcovou roztečí (lichoběžníkový tvar ozubení)
- $d_p$  = roztečný Ø;  $d_e$  = hlavový Ø;  $D_f$  = Ø přes bočnice

#### Materiál

- ocel (St)
- šedá litina (GG)
- bočnice pozinkovaná ocel

Označení	Počet zubů	Provedení	Materiál	$d_p$	$d_e$	$D_f$	F	L	Dm	Díra d	Hmotnost [kg/ks]	Obj. kód	Jedn.
14 H 300	14	2F	St	56,59	55,22	63	85,7	100	40	18	1,64	547807	ks
15 H 300	15	2F	St	60,64	59,27	66	85,7	100	45	18	1,91	547852	ks
16 H 300	16	2F	St	64,68	63,31	71	85,7	100	45	18	2,16	T21860	ks
17 H 300	17	2F	St	68,72	67,35	75	85,7	100	45	18	2,43	T65345	ks
18 H 300	18	2F	St	72,77	71,39	79	85,7	100	55	18	2,80	T21861	ks
19 H 300	19	2F	St	76,81	75,44	83	85,7	100	60	18	3,16	547856	ks
20 H 300	20	2F	St	80,85	79,48	87	85,7	100	62	18	3,50	T21863	ks
21 H 300	21	2F	St	84,89	83,52	91	85,7	100	65	18	3,87	T21864	ks
22 H 300	22	2F	St	88,94	87,56	93	85,7	100	68	18	4,26	T21865	ks
23 H 300	23	2F	St	92,98	91,61	97	85,7	100	72	18	4,68	T65346	ks
24 H 300	24	2F	St	97,03	95,65	103	85,7	100	72	18	5,08	T21866	ks
25 H 300	25	2F	St	101,06	99,69	106	85,7	100	72	18	5,45	T65347	ks
26 H 300	26	2F	St	105,11	103,73	111	85,7	100	80	18	6,01	T21867	ks
27 H 300	27	2F	St	109,15	107,78	115	85,7	100	80	18	6,45	T65348	ks
28 H 300	28	2F	St	113,19	111,82	119	85,7	100	80	28	6,91	T21868	ks
30 H 300	30	2F	St	121,29	119,90	127	85,7	100	80	18	7,90	T21869	ks
32 H 300	32	2F	St	129,36	127,99	135	85,7	100	80	18	8,92	T21870	ks
33 H 300	33	2F	St	133,40	132,03	140	85,7	100	80	18	9,46	T65349	ks
34 H 300	34	2F	St	137,45	136,07	143	85,7	100	80	18	10,04	T65350	ks
35 H 300	35	2F	St	141,49	140,12	148	85,7	100	80	18	10,62	T65351	ks
36 H 300	36	2F	St	145,53	144,16	152	85,7	100	80	18	11,24	T21871	ks
38 H 300	38	2F	St	153,62	152,24	158	85,7	100	80	18	12,44	T65352	ks
40 H 300	40	2F	St	161,70	160,33	168	85,7	100	80	18	13,80	T21872	ks
44 H 300	44	4F	GG	177,87	176,50	184	85,7	100	80	24	7,22	T21873	ks
48 H 300	48	4F	GG	194,04	192,67	200	85,7	100	90	24	8,60	T21874	ks
50 H 300	50	4	GG	202,13	200,75	-	85,7	100	90	24	8,99	T65353	ks
58 H 300	58	4	GG	234,47	233,09	-	85,7	100	90	24	10,04	T65354	ks
60 H 300	60	4	GG	242,55	241,18	-	85,7	100	100	24	11,18	T21875	ks
72 H 300	72	4	GG	291,06	289,69	-	85,7	100	120	28	15,07	T41170	ks
84 H 300	84	4	GG	339,57	338,20	-	85,7	100	120	28	16,97	T41171	ks

# Ozubené řemenice / Ozubené hřídele / Upínací destičky

## Ozubené řemenice palcové

Označení	Počet zubů	Provedení	Materiál	dp	de	Df	F	L	Dm	Díra d	Hmotnost [kg/ks]	Obj. kód	Jedn.
96 H 300	96	4	GG	388,08	386,71	-	85,7	100	120	28	19,86	T41172	ks
120 H 300	120	4	GG	485,10	483,73	-	85,7	100	120	28	25,91	T41173	ks

### Poznámky k objednávce

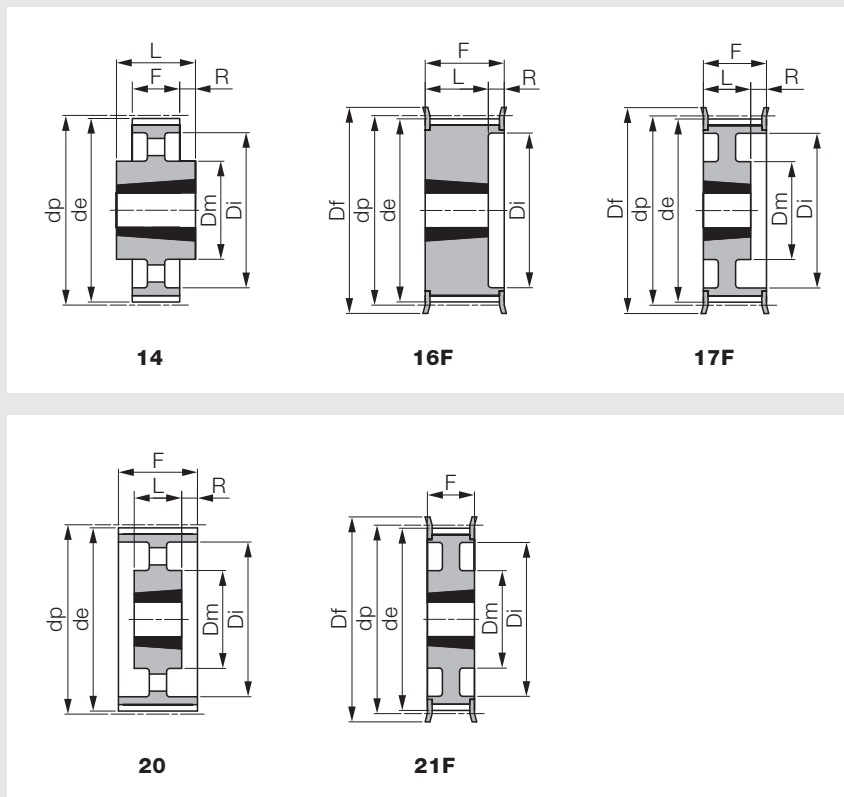
- všechny rozměry uvedeny v mm

## Ozubené řemenice palcové

2

### Ozubená řemenice H (rozteč 1/2" = 12,7 mm) pro Taper Lock®

Pro řemen šířky 100 (1" = 25,4 mm)



#### Poznámky

- standardní profil s palcovou roztečí (lichoběžníkový tvar ozubení)
- dp = roztečný Ø; de = hlavový Ø; Df = Ø přes bočnice
- k dodání bez upínacího pouzdra Taper Lock®

#### Materiál

- ocel (St)
- šedá litina (GG)
- bočnice pozinkovaná ocel

Označení	Počet zubů	Provedení	Materiál	Pouzdro Taper Lock®	dp	de	Df	F	L	Dm	Di	R	Hmotnost [kg/ks]	Obj. kód	Jedn.
TL 16 H 100	16	16F	St	1108	64,68	63,31	71	31	22	-	45,0	9,0	0,42	T35089	ks
TL 18 H 100	18	16F	St	1210	72,77	71,39	79	31	25	-	52,0	6,0	0,49	T35090	ks
TL 19 H 100	19	16F	St	1210	76,81	75,44	83	31	25	-	56,0	6,0	0,62	T35091	ks
TL 20 H 100	20	16F	St	1210	80,85	79,48	87	31	25	-	60,0	6,0	0,73	T35092	ks
TL 21 H 100	21	16F	St	1210	84,89	83,52	91	32	25	-	64,0	7,0	0,80	T35093	ks
TL 22 H 100	22	16F	St	1210	88,94	87,56	93	32	25	-	67,0	7,0	0,94	T35096	ks
TL 23 H 100	23	16F	St	1610	92,98	91,61	97	32	25	-	70,0	7,0	0,97	T35100	ks
TL 24 H 100	24	16F	St	1610	97,02	95,65	103	32	25	-	73,5	7,0	1,05	T35103	ks
TL 25 H 100	25	16F	St	1610	101,06	99,69	106	32	25	-	77,0	7,0	1,10	T35104	ks
TL 26 H 100	26	16F	St	1610	105,11	103,73	111	32	25	-	82,0	7,0	1,20	T35105	ks
TL 27 H 100	27	16F	St	1610	109,15	107,78	115	32	25	-	85,0	7,0	1,35	T35106	ks
TL 28 H 100	28	16F	St	1610	113,19	111,82	119	32	25	-	90,5	7,0	1,50	T35107	ks
TL 30 H 100	30	16F	St	1610	121,28	119,90	127	32	25	-	98,0	7,0	1,78	T35108	ks
TL 32 H 100	32	17F	St	1610	129,36	127,99	135	32	25	90	106,0	7,0	2,05	T35109	ks
TL 36 H 100	36	17F	St	1610	145,53	144,16	152	32	25	92	121,0	7,0	2,80	T35110	ks
TL 40 H 100	40	17F	St	1610	161,70	160,33	168	32	25	92	138,0	7,0	3,65	T35111	ks

Označení	Počet zubů	Provedení	Materiál	Pouzdro Taper Lock®	dp	de	Df	F	L	Dm	Di	R	Hmotnost [kg/ks]	Obj. kód	Jedn.
TL 44 H 100	44	21F	St	2012	177,87	176,50	184	32	32	106	152,0	-	3,86	T35112	ks
TL 48 H 100	48	21F	St	2012	194,04	192,67	200	32	32	106	169,0	-	4,20	T35113	ks
TL 60 H 100	60	20	GG	2012	242,55	241,18	-	34	32	106	223,0	1,0	3,76	T35114	ks
TL 72 H 100	72	20	GG	2012	291,06	289,69	-	34	32	106	270,0	1,0	4,88	T35115	ks
TL 84 H 100	84	20	GG	2012	339,57	338,20	-	34	32	106	318,0	1,0	6,12	T35116	ks
TL 96 H 100	96	14	GG	2517	388,08	386,71	-	34	45	119	366,0	5,5	7,95	T35117	ks
TL120 H 100	120	14	GG	2517	485,10	483,73	-	34	45	119	462,0	5,5	10,05	T35118	ks

2

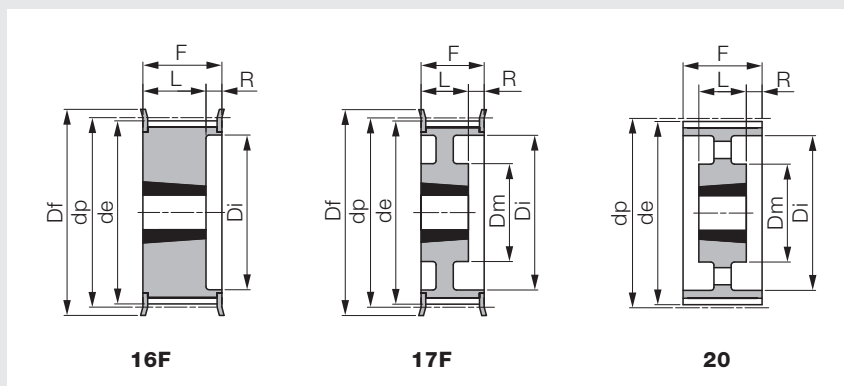
**Poznámky k objednávce**

- všechny rozměry uvedeny v mm

## Ozubené řemenice palcové

### Ozubená řemenice H (rozteč 1/2" = 12,7 mm) pro Taper Lock®

Pro řemen šířky 150 (1 1/2" = 38,1 mm)



#### Poznámky

- standardní profil s palcovou roztečí (lichoběžníkový tvar ozubení)
- dp = roztečný Ø; de = hlavový Ø; Df = Ø přes bočnice
- k dodání bez upínacího pouzdra Taper Lock®

#### Materiál

- ocel (St)
- šedá litina (GG)
- bočnice pozinkovaná ocel

Označení	Počet zubů	Provedení	Materiál	Pouzdro Taper Lock®	dp	de	Df	F	L	Dm	Di	R	Hmotnost [kg/ks]	Obj. kód	Jedn.
TL 18 H 150	18	16F	St	1210	72,77	71,39	79	45	25	-	52,0	20,0	0,60	T35143	ks
TL 19 H 150	19	16F	St	1210	76,81	75,44	83	45	25	-	56,0	20,0	0,72	T35144	ks
TL 20 H 150	20	16F	St	1210	80,85	79,48	87	45	25	-	60,0	20,0	0,83	T35145	ks
TL 21 H 150	21	16F	St	1210	84,89	83,52	91	45	25	-	64,0	20,0	1,00	T35146	ks
TL 22 H 150	22	16F	St	1210	88,94	87,56	93	45	25	-	67,0	20,0	1,25	T35149	ks
TL 23 H 150	23	16F	St	1610	92,98	91,61	97	45	25	-	70,0	20,0	1,05	T35152	ks
TL 24 H 150	24	16F	St	1610	97,02	95,65	103	45	25	-	73,5	20,0	1,10	T35153	ks
TL 25 H 150	25	16F	St	1610	101,06	99,69	106	45	25	-	77,0	20,0	1,30	T35156	ks
TL 26 H 150	26	16F	St	1610	105,11	103,73	111	45	25	-	82,0	20,0	1,42	T35158	ks
TL 27 H 150	27	16F	St	1610	109,15	107,78	115	45	25	-	85,0	20,0	1,65	T35159	ks
TL 28 H 150	28	16F	St	1610	113,19	111,82	119	45	25	-	90,5	20,0	1,88	T35162	ks
TL 30 H 150	30	16F	St	1610	121,28	119,90	127	45	25	-	98,0	20,0	2,05	T35163	ks
TL 32 H 150	32	17F	St	1610	129,36	127,99	135	45	25	90	106,0	20,0	2,35	T35166	ks
TL 36 H 150	36	17F	St	1610	145,53	144,16	152	45	25	92	121,0	20,0	3,20	T35171	ks
TL 40 H 150	40	17F	St	1610	161,70	160,33	168	45	25	92	138,0	20,0	4,10	T35173	ks
TL 44 H 150	44	17F	St	2012	177,87	176,50	184	45	32	106	152,0	13,0	4,50	T35177	ks
TL 48 H 150	48	17F	St	2012	194,04	192,67	200	45	32	106	169,0	13,0	4,80	T35180	ks
TL 60 H 150	60	20	GG	2012	242,55	241,18	-	46	32	106	223,0	7,0	4,51	T35182	ks
TL 72 H 150	72	20	GG	2012	291,06	289,69	-	46	32	106	270,0	7,0	6,16	T35184	ks
TL 84 H 150	84	20	GG	2012	339,57	338,20	-	46	32	106	320,0	7,0	7,40	T35187	ks
TL 96 H 150	96	20	GG	2517	388,08	386,71	-	46	45	119	366,0	0,5	9,87	T35190	ks
TL120 H 150	120	20	GG	2517	485,10	483,73	-	46	45	119	462,0	0,5	13,50	T35192	ks

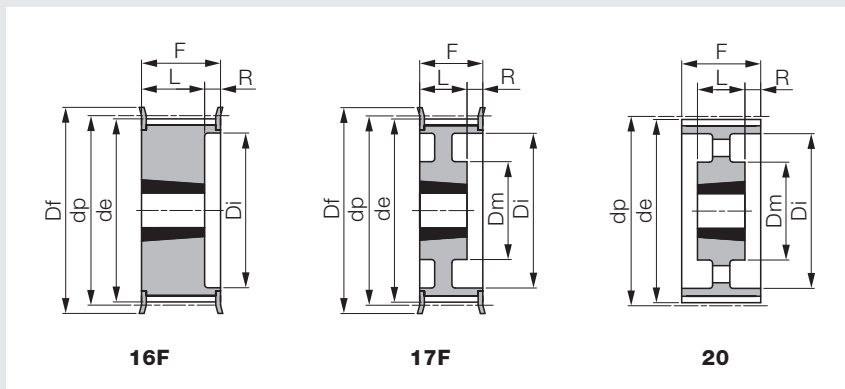
#### Poznámky k objednávce

- všechny rozměry uvedeny v mm



**Ozubená řemenice H (rozteč 1/2" = 12,7 mm) pro Taper Lock®**

Pro řemen šířky 200 (2" = 50,8 mm)



**Poznámky**

- standardní profil s palcovou roztečí (lichoběžníkový tvar ozubení)
- dp = roztečný Ø; de = hlavový Ø; Df = Ø přes bočnice
- k dodání bez upínacího pouzdra Taper Lock®

**Materiál**

- ocel (St)
- šedá litina (GG)
- bočnice pozinkovaná ocel

Označení	Počet zubů	Provedení	Materiál	Pouzdro Taper Lock®	dp	de	Df	F	L	Dm	Di	R	Hmotnost [kg/ks]	Obj. kód	Jedn.
TL 18 H 200	18	16F	St	1210	72,77	71,39	79	58	25	-	52,0	33,0	0,84	T41190	ks
TL 19 H 200	19	16F	St	1210	76,81	75,44	83	58	25	-	56,0	33,0	0,96	T41191	ks
TL 20 H 200	20	16F	St	1610	80,85	79,48	87	58	25	-	60,0	33,0	0,93	T41192	ks
TL 21 H 200	21	16F	St	1610	84,89	83,52	91	58	25	-	64,0	33,0	1,07	T35123	ks
TL 22 H 200	22	16F	St	1610	88,94	87,56	93	58	25	-	67,0	33,0	1,25	T35124	ks
TL 23 H 200	23	16F	St	1610	92,98	91,61	97	58	25	-	70,0	33,0	1,40	T35125	ks
TL 24 H 200	24	16F	St	1610	97,02	95,65	103	58	25	-	73,5	33,0	1,55	T35126	ks
TL 25 H 200	25	16F	St	1610	101,06	99,69	106	58	25	-	77,0	33,0	1,71	T35127	ks
TL 26 H 200	26	16F	St	1610	105,11	103,73	111	58	25	-	82,0	33,0	1,84	T35128	ks
TL 27 H 200	27	16F	St	1610	109,15	107,78	115	58	25	-	85,0	33,0	2,06	T35129	ks
TL 28 H 200	28	16F	St	1610	113,19	111,82	119	58	25	-	90,5	33,0	2,17	T35130	ks
TL 30 H 200	30	16F	St	1610	121,28	119,90	127	58	25	-	98,0	33,0	2,60	T35131	ks
TL 32 H 200	32	16F	St	2012	129,36	127,99	135	58	32	-	106,0	26,0	2,95	T35132	ks
TL 36 H 200	36	17F	St	2012	145,53	144,16	152	58	32	102	121,0	26,0	3,62	T35133	ks
TL 40 H 200	40	17F	St	2012	161,70	160,33	168	58	32	106	138,0	26,0	4,33	T35134	ks
TL 44 H 200	44	17F	St	2012	177,87	176,50	184	58	32	106	152,0	26,0	5,33	T35135	ks
TL 48 H 200	48	17F	St	2517	194,04	192,67	200	58	45	119	169,0	13,0	6,47	T35136	ks
TL 60 H 200	60	20	GG	2517	242,55	241,18	-	60	45	119	223,0	7,5	5,86	T35137	ks
TL 72 H 200	72	20	GG	2517	291,06	289,69	-	60	45	119	270,0	7,5	7,42	T35138	ks
TL 84 H 200	84	20	GG	2517	339,57	338,20	-	60	45	119	320,0	7,5	8,73	T35139	ks
TL 96 H 200	96	20	GG	2517	388,08	386,71	-	60	45	119	366,0	7,5	10,83	T35140	ks
TL120 H 200	120	20	GG	2517	485,10	483,73	-	60	45	119	462,0	7,5	14,95	T35141	ks

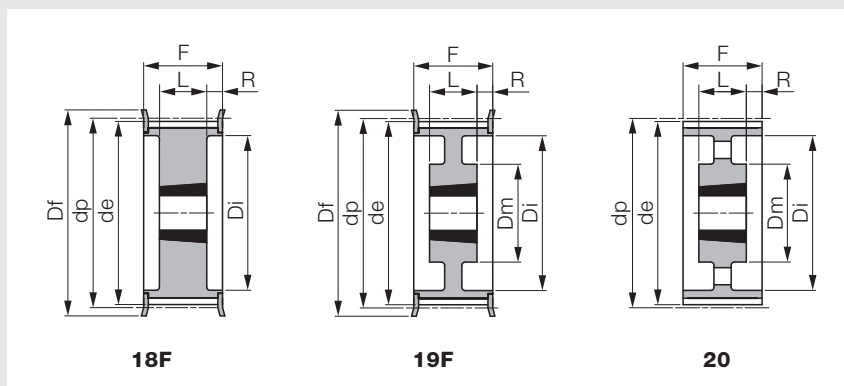
**Poznámky k objednávce**

- všechny rozměry uvedeny v mm

## Ozubené řemenice palcové

### Ozubená řemenice H (rozteč 1/2" = 12,7 mm) pro Taper Lock®

Pro řemen šířky 300 (3" = 76,2 mm)



#### Poznámky

- standardní profil s palcovou roztečí (lichoběžníkový tvar ozubení)
- dp = roztečný Ø; de = hlavový Ø; Df = Ø přes bočnice
- k dodání bez upínacího pouzdra Taper Lock®

#### Materiál

- ocel (St)
- šedá litina (GG)
- bočnice pozinkovaná ocel

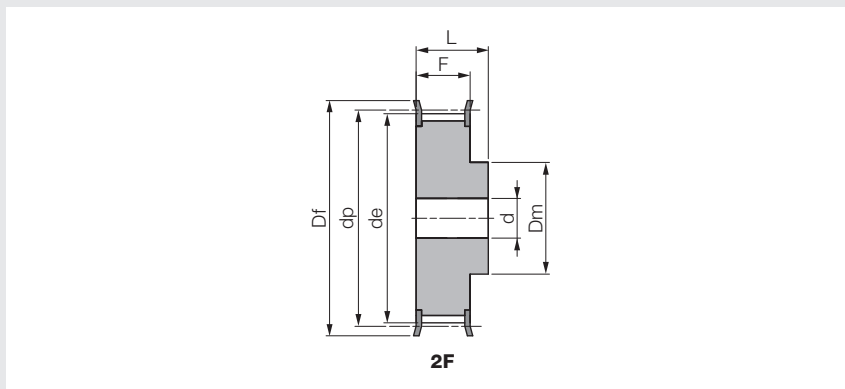
Označení	Počet zubů	Provedení	Materiál	Pouzdro Taper Lock®	dp	de	Df	F	L	Dm	Di	R	Hmotnost [kg/ks]	Obj. kód	Jedn.
TL 20 H 300	20	18F	St	1615	80,85	79,48	87	84	38	-	64,5	23,0	1,22	T41193	ks
TL 21 H 300	21	18F	St	1615	84,89	83,52	91	84	38	-	65,0	23,0	1,52	T35197	ks
TL 22 H 300	22	18F	St	1615	88,94	87,56	93	84	38	-	67,0	23,0	1,80	T35198	ks
TL 23 H 300	23	18F	St	1615	92,98	91,61	97	84	38	-	70,0	23,0	2,04	T35199	ks
TL 24 H 300	24	18F	St	1615	97,02	95,65	103	84	38	-	73,5	23,0	2,29	T35200	ks
TL 25 H 300	25	18F	St	1615	101,06	99,69	106	84	38	-	77,0	23,0	2,54	T35201	ks
TL 26 H 300	26	18F	St	1615	105,11	103,73	111	84	38	-	82,0	23,0	2,73	T35202	ks
TL 27 H 300	27	18F	St	2012	109,15	107,78	115	84	32	-	85,0	26,0	2,54	T35203	ks
TL 28 H 300	28	18F	St	2012	113,19	111,82	119	84	32	-	90,5	26,0	2,68	T35204	ks
TL 30 H 300	30	18F	St	2012	121,28	119,90	127	84	32	-	98,0	26,0	3,21	T35205	ks
TL 32 H 300	32	18F	St	2517	129,36	127,99	135	84	45	-	106,0	19,5	3,58	T35206	ks
TL 36 H300	36	18F	St	2517	145,53	144,16	152	84	45	-	121,0	19,5	4,99	T35207	ks
TL 40 H 300	40	18F	St	2517	161,70	160,33	168	84	45	-	138,0	19,5	6,50	T35208	ks
TL 44 H 300	44	19F	St	2517	177,87	176,50	184	86	45	119	152,0	20,5	7,55	T35209	ks
TL 48 H 300	48	19F	St	2517	194,04	192,76	200	86	45	119	169,0	20,5	8,66	T35210	ks
TL 60 H 300	60	20	GG	2517	242,55	241,18	-	86	45	119	223,0	20,5	7,42	T35211	ks
TL 72 H 300	72	20	GG	2517	291,06	289,69	-	86	45	119	270,0	20,5	9,33	T35212	ks
TL 84 H 300	84	20	GG	2517	339,57	338,20	-	86	45	119	320,0	20,5	11,19	T35213	ks
TL 96 H 300	96	20	GG	3030	388,08	386,71	-	86	76	150	362,0	5,0	17,96	T35214	ks
TL120 H 300	120	20	GG	3030	485,10	483,73	-	86	76	150	460,0	5,0	22,23	T35215	ks

#### Poznámky k objednávce

- všechny rozměry uvedeny v mm

**Ozubená řemenice XH (rozteč 7/8" = 22,22 mm)**

Pro řemen šířky 200 (2" = 50,8 mm)



**Poznámky**

- standardní profil s palcovou roztečí (lichoběžníkový tvar ozubení)
- dp = roztečný Ø; de = hlavový Ø; Df = Ø přes bočnice

**Materiál**

- ocel (St)
- bočnice pozinkovaná ocel

Označení	Počet zubů	Provedení	Materiál	dp	de	Df	F	L	Dm	Đíra d	Hmotnost [kg/ks]	Obj. kód	Jedn.
18 XH 200	18	2F	St	127,34	124,55	138	65	80	100	24	6,00	T41998	ks
19 XH 200	19	2F	St	134,41	131,62	146	65	80	100	24	6,60	T41999	ks
20 XH 200	20	2F	St	141,49	138,69	154	65	80	100	24	7,30	T42000	ks
21 XH 200	21	2F	St	148,56	145,77	160	65	80	110	24	8,73	T42001	ks
22 XH 200	22	2F	St	155,64	152,84	168	65	80	110	24	9,55	T42002	ks
24 XH 200	24	2F	St	169,79	166,99	183	65	80	120	24	11,47	T42003	ks
25 XH 200	25	2F	St	176,86	174,07	188	65	80	120	24	12,46	T42004	ks
26 XH 200	26	2F	St	183,93	181,14	198	65	80	120	24	13,47	T42005	ks
27 XH 200	27	2F	St	191,01	188,22	200	65	80	120	24	14,42	T42006	ks
28 XH 200	28	2F	St	198,09	195,29	211	65	80	120	24	15,44	T42007	ks
30 XH 200	30	2F	St	212,23	209,44	226	65	80	120	24	17,69	T42008	ks
32 XH 200	32	2F	St	226,38	223,59	240	65	80	120	24	19,95	T42009	ks
34 XH 200	34	2F	St	240,53	237,74	256	65	80	120	24	22,75	T42010	ks

**Poznámky k objednání**

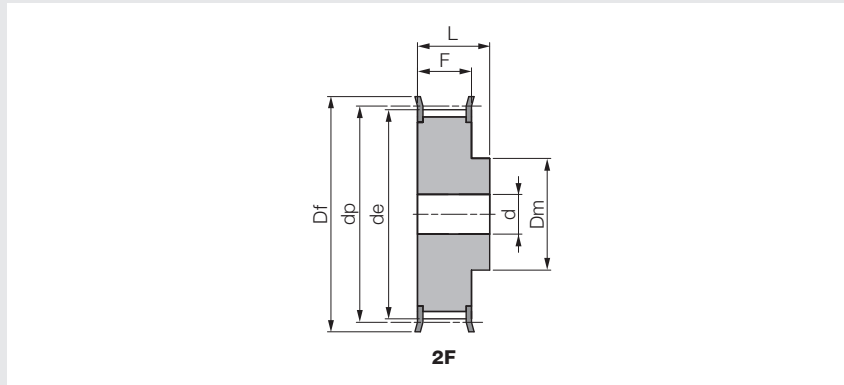
- všechny rozměry uvedeny v mm

Ozubené řemenice palcové

2

**Ozubená řemenice XH (rozteč 7/8" = 22,22 mm)**

Pro řemen šířky 300 (3" = 76,2 mm)



**Poznámky**

- standardní profil s palcovou roztečí (lichoběžníkový tvar ozubení)
- dp = roztečný Ø; de = hlavový Ø; Df = Ø přes bočnice

**Materiál**

- ocel (St)
- bočnice pozinkovaná ocel

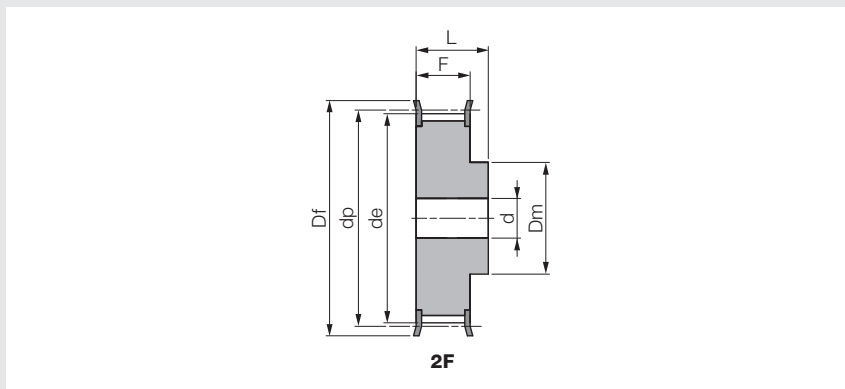
Označení	Počet zubů	Provedení	Materiál	dp	de	Df	F	L	Dm	Đíra d	Hmotnost [kg/ks]	Obj. kód	Jedn.
18 XH 300	18	2F	St	127,34	124,55	138	92	110	100	28	8,90	T42019	ks
19 XH 300	19	2F	St	134,41	131,62	146	92	110	100	28	9,20	T42020	ks
20 XH 300	20	2F	St	141,49	138,69	154	92	110	100	28	10,61	T42021	ks
21 XH 300	21	2F	St	148,56	145,77	160	92	110	110	28	11,87	T42022	ks
22 XH 300	22	2F	St	155,64	152,84	168	92	110	110	28	13,08	T42023	ks
24 XH 300	24	2F	St	169,79	166,99	183	92	110	120	28	15,77	T42024	ks
25 XH 300	25	2F	St	176,86	174,07	188	92	110	120	28	17,13	T42025	ks
26 XH 300	26	2F	St	183,93	181,14	198	92	110	120	28	18,55	T42026	ks
27 XH 300	27	2F	St	191,01	188,22	200	92	110	120	28	19,90	T42027	ks
28 XH 300	28	2F	St	198,09	195,29	211	92	110	150	28	22,27	T42028	ks
30 XH 300	30	2F	St	212,23	209,44	226	92	110	150	28	25,39	T42029	ks
32 XH 300	32	2F	St	226,38	223,59	240	92	110	150	28	28,73	T42030	ks
34 XH 300	34	2F	St	240,53	237,74	256	92	110	150	28	34,20	T42031	ks

**Poznámky k objednání**

- všechny rozměry uvedeny v mm

### Ozubená řemenice XH (rozteč 7/8" = 22,22 mm)

Pro řemen šířky 400 (4" = 101,6 mm)



#### Poznámky

- standardní profil s palcovou roztečí (lichoběžníkový tvar ozubení)
- dp = roztečný Ø; de = hlavový Ø; Df = Ø přes bočnice

#### Materiál

- ocel (St)
- bočnice pozinkovaná ocel

Označení	Počet zubů	Provedení	Materiál	dp	de	Df	F	L	Dm	Đíra d	Hmotnost [kg/ks]	Obj. kód	Jedn.
18 XH 400	18	2F	St	127,34	124,55	138	119	132	100	32	9,60	T42041	ks
19 XH 400	19	2F	St	134,41	131,62	146	119	132	100	32	10,80	T42042	ks
20 XH 400	20	2F	St	141,49	138,69	154	119	132	100	32	12,87	T42043	ks
21 XH 400	21	2F	St	148,56	145,77	160	119	132	110	32	14,42	T42044	ks
22 XH 400	22	2F	St	155,64	152,84	168	119	132	110	32	15,44	T42045	ks
24 XH 400	24	2F	St	169,79	166,99	183	119	132	120	32	19,22	T42046	ks
25 XH 400	25	2F	St	176,86	174,07	188	119	132	120	32	21,05	T42047	ks
26 XH 400	26	2F	St	183,93	181,14	198	119	132	120	32	22,80	T42048	ks
27 XH 400	27	2F	St	191,01	188,22	200	119	132	120	32	24,66	T42049	ks
28 XH 400	28	2F	St	198,09	195,29	211	119	132	150	32	27,23	T42050	ks
30 XH 400	30	2F	St	212,23	209,44	226	119	132	150	32	31,30	T42051	ks
32 XH 400	32	2F	St	226,38	223,59	240	119	132	150	32	35,20	T42052	ks
34 XH 400	34	2F	St	240,53	237,74	256	119	132	150	32	40,00	T42053	ks

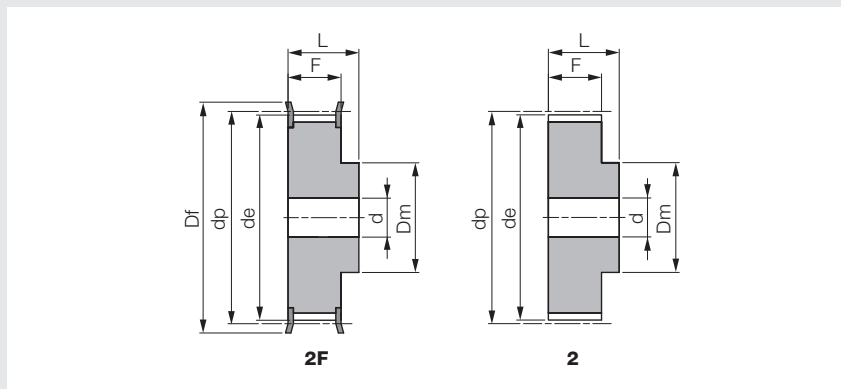
#### Poznámky k objednání

- všechny rozměry uvedeny v mm

Ozubené řemenice profil AT

Ozubená řemenice AT5 (rozteč 5,0 mm)

Pro řemen šířky 10 mm



2

Poznámky

- standardní AT-profil s metrickou roztečí (lichoběžníkový tvar ozubení)
- dp = roztečný Ø; de = hlavový Ø; Df = Ø přes bočnice

Materiál

- hliník
- bočnice pozinkovaná ocel

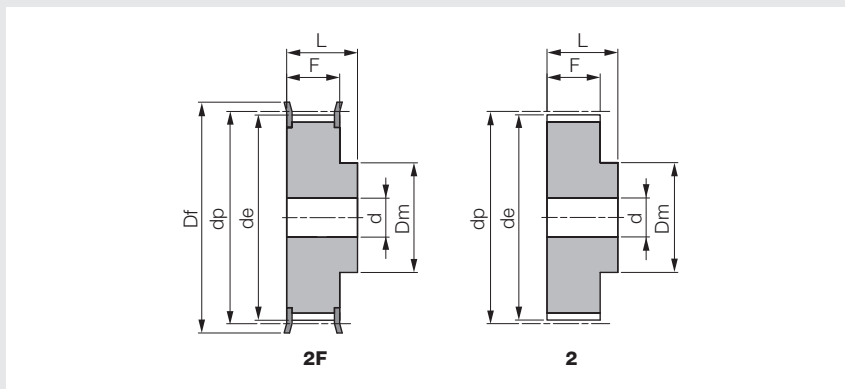
Označení	Počet zubů	Provedení	dp	de	Df	F	L	Dm	Díra d	Hmotnost [kg/ks]	Obj. kód	Jedn.
21 AT5/12	12	2F	19,01	17,85	23	15	21	10	-	0,01	T34867	ks
21 AT5/14	14	2F	22,29	21,05	25	15	21	13	-	0,02	T34869	ks
21 AT5/15	15	2F	23,88	22,65	28	15	21	16	-	0,02	T34870	ks
21 AT5/16	16	2F	25,47	24,20	32	15	21	18	-	0,03	T34872	ks
21 AT5/18	18	2F	28,65	27,40	32	15	21	20	-	0,03	T34873	ks
21 AT5/19	19	2F	30,25	29,00	36	15	21	22	-	0,04	T34874	ks
21 AT5/20	20	2F	31,83	30,60	36	15	21	23	-	0,04	T34875	ks
21 AT5/22	22	2F	35,12	33,85	38	15	21	24	-	0,05	T34877	ks
21 AT5/24	24	2F	38,21	37,00	42	15	21	26	-	0,06	T34879	ks
21 AT5/25	25	2F	39,80	38,55	44	15	21	26	-	0,06	T34881	ks
21 AT5/26	26	2F	41,47	40,20	44	15	21	26	-	0,06	T34883	ks
21 AT5/27	27	2F	42,98	41,80	48	15	21	30	8	0,07	T34884	ks
21 AT5/28	28	2F	44,62	43,35	48	15	21	32	8	0,07	T34887	ks
21 AT5/30	30	2F	47,76	46,55	51	15	21	34	8	0,07	T34888	ks
21 AT5/32	32	2F	50,94	49,70	54	15	21	38	8	0,09	T34891	ks
21 AT5/36	36	2F	57,31	56,05	63	15	21	38	8	0,11	T34892	ks
21 AT5/40	40	2F	63,66	62,45	66	15	21	40	8	0,14	T34894	ks
21 AT5/42	42	2F	66,87	65,60	71	15	21	40	8	0,18	T34895	ks
21 AT5/44	44	2	70,07	68,80	-	15	21	45	8	0,18	T34896	ks
21 AT5/48	48	2	76,42	75,15	-	15	21	50	8	0,20	T34897	ks
21 AT5/60	60	2	95,52	94,25	-	15	21	65	8	0,31	T34899	ks

Poznámky k objednávce

- všechny rozměry uvedeny v mm

**Ozubená řemenice AT5 (rozteč 5,0 mm)**

Pro řemen šířky 16 mm



**Poznámky**

- standardní AT-profil s metrickou roztečí (lichoběžníkový tvar ozubení)
- dp = roztečný Ø; de = hlavový Ø; Df = Ø přes bočnice

**Materiál**

- hliník
- bočnice pozinkovaná ocel

Označení	Počet zubů	Provedení	dp	de	Df	F	L	Dm	Díra d	Hmotnost [kg/ks]	Obj. kód	Jedn.
27 AT5/12	12	2F	19,01	17,85	23	21	27	10	-	0,02	T34901	ks
27 AT5/14	14	2F	22,29	21,05	25	21	27	13	-	0,03	T34902	ks
27 AT5/15	15	2F	23,88	22,65	28	21	27	16	-	0,03	T34903	ks
27 AT5/16	16	2F	25,47	24,20	32	21	27	18	-	0,04	T34904	ks
27 AT5/18	18	2F	28,65	27,40	32	21	27	20	-	0,04	T34905	ks
27 AT5/19	19	2F	30,25	29,00	36	21	27	22	-	0,05	T34907	ks
27 AT5/20	20	2F	31,83	30,60	36	21	27	23	-	0,06	T34908	ks
27 AT5/22	22	2F	35,12	33,85	38	21	27	24	-	0,06	T34911	ks
27 AT5/24	24	2F	38,21	37,00	42	21	27	26	-	0,08	T34912	ks
27 AT5/25	25	2F	39,80	38,55	44	21	27	26	-	0,08	T34914	ks
27 AT5/26	26	2F	41,47	40,20	44	21	27	26	-	0,09	T34915	ks
27 AT5/27	27	2F	42,98	41,80	48	21	27	30	8	0,09	T34916	ks
27 AT5/28	28	2F	44,62	43,35	48	21	27	32	8	0,09	T34918	ks
27 AT5/30	30	2F	47,76	46,55	51	21	27	34	8	0,10	T34920	ks
27 AT5/32	32	2F	50,94	49,70	54	21	27	38	8	0,12	T34921	ks
27 AT5/36	36	2F	57,31	56,05	63	21	27	38	8	0,16	T34922	ks
27 AT5/40	40	2F	63,66	62,45	66	21	27	40	8	0,19	T34923	ks
27 AT5/42	42	2F	66,87	65,60	71	21	27	40	8	0,20	T34924	ks
27 AT5/44	44	2	70,07	68,80	-	21	27	45	8	0,23	T34925	ks
27 AT5/48	48	2	76,42	75,15	-	21	27	50	8	0,28	T34927	ks
27 AT5/60	60	2	95,52	94,25	-	21	27	65	8	0,43	T34929	ks

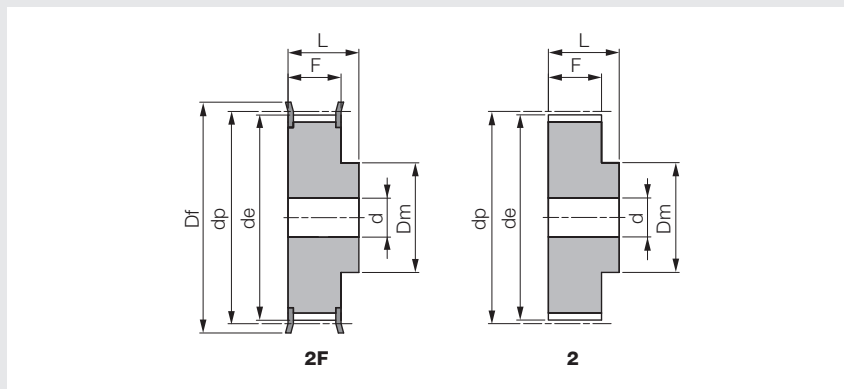
**Poznámky k objednávce**

- všechny rozměry uvedeny v mm

Ozubené řemenice profil AT

Ozubená řemenice AT5 (rozteč 5,0 mm)

Pro řemen šířky 25 mm



Poznámky

- standardní AT-profil s metrickou roztečí (lichoběžníkový tvar ozubení)
- dp = roztečný Ø; de = hlavový Ø; Df = Ø přes bočnice

Materiál

- hliník
- bočnice pozinkovaná ocel

Označení	Počet zubů	Provedení	dp	de	Df	F	L	Dm	Díra d	Hmotnost [kg/ks]	Obj. kód	Jedn.
36 AT5/12	12	2F	19,01	17,85	23	30	36	10	-	0,03	T36159	ks
36 AT5/14	14	2F	22,29	21,05	25	30	36	13	-	0,04	T36160	ks
36 AT5/15	15	2F	23,88	22,65	28	30	36	16	-	0,04	T36161	ks
36 AT5/16	16	2F	25,47	24,20	32	30	36	18	-	0,05	T36162	ks
36 AT5/18	18	2F	28,65	27,40	32	30	36	20	-	0,06	T36163	ks
36 AT5/19	19	2F	30,25	29,00	36	30	36	22	-	0,07	T36164	ks
36 AT5/20	20	2F	31,83	30,60	36	30	36	23	-	0,08	T36165	ks
36 AT5/22	22	2F	35,12	33,85	38	30	36	24	-	0,08	T36166	ks
36 AT5/24	24	2F	38,21	37,00	42	30	36	26	8	0,11	T36167	ks
36 AT5/25	25	2F	39,80	38,55	44	30	36	26	8	0,12	T36168	ks
36 AT5/26	26	2F	41,47	40,20	44	30	36	26	8	0,12	T36169	ks
36 AT5/27	27	2F	42,98	41,80	48	30	36	30	8	0,13	T36170	ks
36 AT5/28	28	2F	44,62	43,35	48	30	36	32	8	0,14	T36171	ks
36 AT5/30	30	2F	47,76	46,55	51	30	36	34	8	0,15	T36172	ks
36 AT5/32	32	2F	50,94	49,70	54	30	36	38	8	0,18	T36173	ks
36 AT5/36	36	2F	57,31	56,05	63	30	36	38	8	0,23	T36174	ks
36 AT5/40	40	2F	63,66	62,45	66	30	36	40	8	0,28	T36175	ks
36 AT5/42	42	2F	66,87	65,60	71	30	36	40	8	0,29	T36176	ks
36 AT5/44	44	2	70,07	68,80	-	30	36	45	8	0,31	T36177	ks
36 AT5/48	48	2	76,42	75,15	-	30	36	50	8	0,40	T36178	ks
36 AT5/60	60	2	95,52	94,25	-	30	36	65	8	0,61	T36179	ks

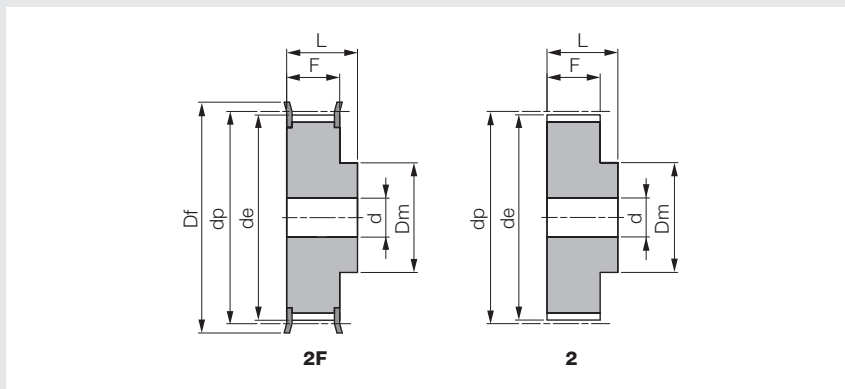
Poznámky k objednávce

- všechny rozměry uvedeny v mm



**Ozubená řemenice AT10 (rozteč 10,0 mm)**

Pro řemen šířky 16 mm



**Poznámky**

- standardní AT-profil s metrickou roztečí (lichoběžníkový tvar ozubení)
- dp = roztečný Ø; de = hlavový Ø; Df = Ø přes bočnice

**Materiál**

- hliník
- bočnice pozinkovaná ocel

Označení	Počet zubů	Provedení	dp	de	Df	F	L	Dm	Díra d	Hmotnost [kg/ks]	Obj. kód	Jedn.
31 AT10/15	15	2F	47,75	45,90	51	21	31	32	8	0,12	T36180	ks
31 AT10/16	16	2F	50,93	49,10	54	21	31	35	8	0,13	T36181	ks
31 AT10/18	18	2F	57,29	55,45	60	21	31	40	8	0,17	T36182	ks
31 AT10/19	19	2F	60,48	58,65	66	21	31	44	8	0,18	T36183	ks
31 AT10/20	20	2F	63,66	61,80	66	21	31	46	8	0,21	T36184	ks
31 AT10/22	22	2F	70,03	68,20	75	21	31	52	8	0,25	T36185	ks
31 AT10/24	24	2F	76,39	74,55	83	21	31	58	8	0,29	T36186	ks
31 AT10/25	25	2F	79,58	77,75	83	21	31	60	8	0,31	T36187	ks
31 AT10/26	26	2F	82,76	80,90	87	21	31	60	8	0,36	T36188	ks
31 AT10/27	27	2F	85,95	84,05	91	21	31	60	8	0,37	T36189	ks
31 AT10/28	28	2F	89,13	87,25	93	21	31	60	8	0,40	T36190	ks
31 AT10/30	30	2F	95,49	93,65	97	21	31	60	8	0,44	T36191	ks
31 AT10/32	32	2F	101,86	100,00	106	21	31	65	10	0,49	T36193	ks
31 AT10/36	36	2F	114,59	112,75	119	21	31	70	10	0,62	T36195	ks
31 AT10/40	40	2F	127,32	125,45	131	21	31	80	10	0,77	T36196	ks
31 AT10/44	44	2	140,06	138,20	-	21	31	88	10	1,00	T36197	ks
31 AT10/48	48	2	152,78	150,95	-	21	31	95	16	1,10	T36198	ks
31 AT10/60	60	2	190,98	189,15	-	21	31	110	16	1,70	T36199	ks

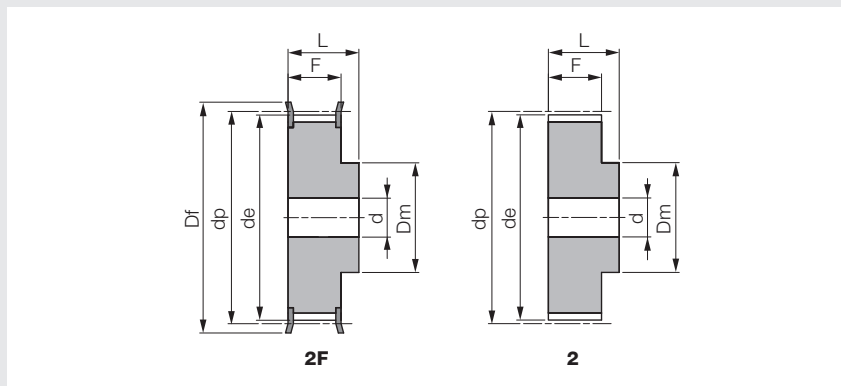
**Poznámky k objednávce**

- všechny rozměry uvedeny v mm

Ozubené řemenice profil AT

Ozubená řemenice AT10 (rozteč 10,0 mm)

Pro řemen šířky 25 mm



Poznámky

- standardní AT-profil s metrickou roztečí (lichoběžníkový tvar ozubení)
- $d_p$  = roztečný Ø;  $d_e$  = hlavový Ø;  $D_f$  = Ø přes bočnice

Materiál

- hliník
- bočnice pozinkovaná ocel

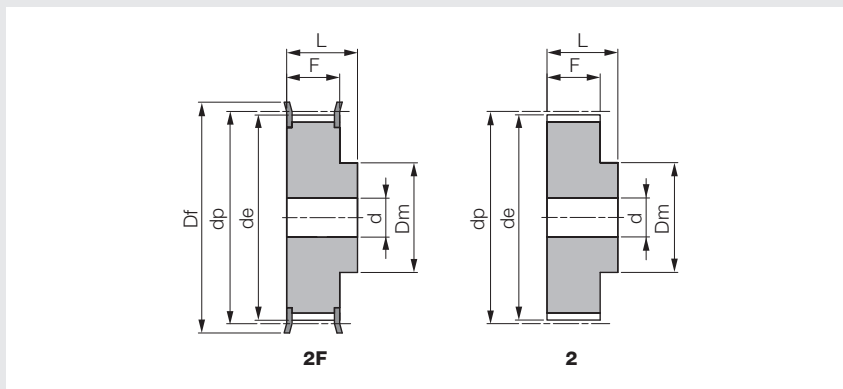
Označení	Počet zubů	Provedení	$d_p$	$d_e$	$D_f$	F	L	Dm	Díra d	Hmotnost [kg/ks]	Obj. kód	Jedn.
40 AT10/15	15	2F	47,75	45,90	51	30	40	32	8	0,15	T36200	ks
40 AT10/16	16	2F	50,93	49,10	54	30	40	35	8	0,18	T36202	ks
40 AT10/18	18	2F	57,29	55,45	60	30	40	40	8	0,22	T36203	ks
40 AT10/19	19	2F	60,48	58,65	66	30	40	44	8	0,25	T36204	ks
40 AT10/20	20	2F	63,66	61,80	66	30	40	46	8	0,28	T36205	ks
40 AT10/22	22	2F	70,03	68,20	75	30	40	52	8	0,34	T36206	ks
40 AT10/24	24	2F	76,39	74,55	83	30	40	58	8	0,39	T36207	ks
40 AT10/25	25	2F	79,58	77,75	83	30	40	60	8	0,42	T36208	ks
40 AT10/26	26	2F	82,76	80,90	87	30	40	60	8	0,48	T36209	ks
40 AT10/27	27	2F	85,95	84,05	91	30	40	60	8	0,54	T36210	ks
40 AT10/28	28	2F	89,13	87,25	93	30	40	60	8	0,55	T36211	ks
40 AT10/30	30	2F	95,49	93,65	97	30	40	60	8	0,64	T36213	ks
40 AT10/32	32	2F	101,76	100,00	106	30	40	65	10	0,69	T36215	ks
40 AT10/36	36	2F	114,59	112,75	119	30	40	70	10	0,87	T36217	ks
40 AT10/40	40	2F	127,32	125,45	131	30	40	80	10	1,07	T36218	ks
40 AT10/44	44	2	140,06	138,20	-	30	40	88	10	1,35	T36219	ks
40 AT10/48	48	2	152,78	150,95	-	30	40	95	16	1,52	T36220	ks
40 AT10/60	60	2	190,98	189,15	-	30	40	110	16	2,34	T36221	ks

Poznámky k objednávce

- všechny rozměry uvedeny v mm

### Ozubená řemenice AT10 (rozteč 10,0 mm)

Pro řemen šířky 32 mm



#### Poznámky

- standardní AT-profil s metrickou roztečí (lichoběžníkový tvar ozubení)
- dp = roztečný Ø; de = hlavový Ø; Df = Ø přes bočnice

#### Materiál

- hliník
- bočnice pozinkovaná ocel

Označení	Počet zubů	Provedení	dp	de	Df	F	L	Dm	Díra d	Hmotnost [kg/ks]	Obj. kód	Jedn.
47 AT10/18	18	2F	57,29	55,45	60	37	47	40	10	0,25	T36222	ks
47 AT10/19	19	2F	60,48	58,65	66	37	47	44	10	0,29	T36223	ks
47 AT10/20	20	2F	63,66	61,80	66	37	47	46	12	0,32	T36224	ks
47 AT10/22	22	2F	70,03	68,20	75	37	47	52	12	0,39	T36225	ks
47 AT10/24	24	2F	76,39	74,55	83	37	47	58	12	0,47	T36226	ks
47 AT10/25	25	2F	79,58	77,75	83	37	47	60	12	0,53	T36227	ks
47 AT10/26	26	2F	82,76	80,90	87	37	47	60	12	0,56	T36228	ks
47 AT10/27	27	2F	85,95	84,05	91	37	47	60	12	0,60	T36229	ks
47 AT10/28	28	2F	89,13	87,25	93	37	47	60	12	0,64	T36230	ks
47 AT10/30	30	2F	95,49	93,65	97	37	47	60	12	0,74	T36231	ks
47 AT10/32	32	2F	101,86	100,00	106	37	47	65	12	0,84	T36232	ks
47 AT10/36	36	2F	114,59	112,75	119	37	47	70	16	1,06	T36233	ks
47 AT10/40	40	2F	127,32	125,45	131	37	47	80	16	1,32	T36234	ks
47 AT10/44	44	2	140,06	138,20	-	37	47	88	16	1,61	T36235	ks
47 AT10/48	48	2	152,78	150,95	-	37	47	95	16	1,93	T36236	ks
47 AT10/60	60	2	190,98	189,15	-	37	47	110	16	3,00	T36237	ks

#### Poznámky k objednávce

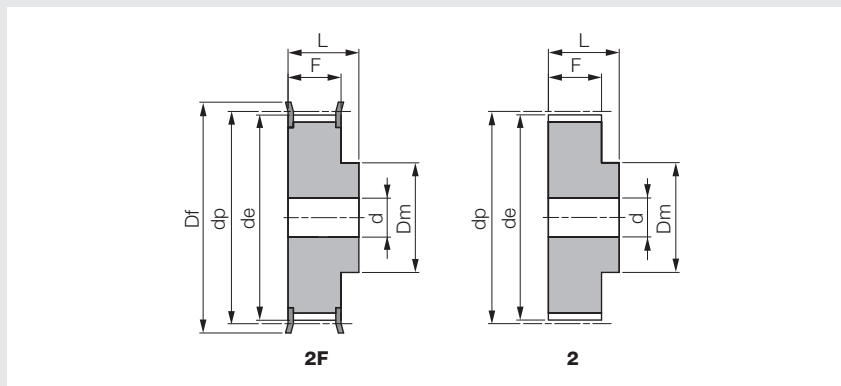
- všechny rozměry uvedeny v mm

Ozubené řemenice profil AT

2

Ozubená řemenice AT10 (rozteč 10,0 mm)

Pro řemen šířky 50 mm



Poznámky

- standardní AT-profil s metrickou roztečí (lichoběžníkový tvar ozubení)
- $dp$  = roztečný  $\emptyset$ ;  $de$  = hlavový  $\emptyset$ ;  $Df$  =  $\emptyset$  přes bočnice

Materiál

- hliník
- bočnice pozinkovaná ocel

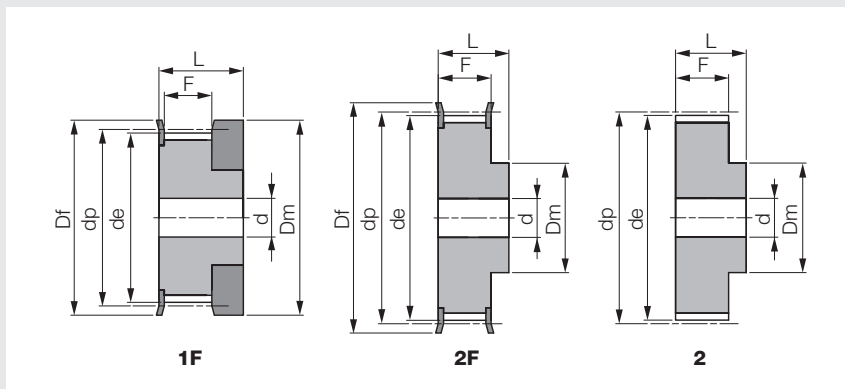
Označení	Počet zubů	Provedení	$dp$	$de$	$Df$	F	L	Dm	Díra d	Hmotnost [kg/ks]	Obj. kód	Jedn.
66 AT10/18	18	2F	57,29	55,45	60	56	66	40	10	0,42	T36238	ks
66 AT10/19	19	2F	60,48	58,65	66	56	66	44	10	0,47	T36239	ks
66 AT10/20	20	2F	63,66	61,80	66	56	66	46	12	0,52	T36240	ks
66 AT10/22	22	2F	70,03	68,20	75	56	66	52	12	0,57	T36241	ks
66 AT10/24	24	2F	76,39	74,55	83	56	66	58	12	0,74	T36242	ks
66 AT10/25	25	2F	79,58	77,75	83	56	66	60	12	0,77	T36243	ks
66 AT10/26	26	2F	82,76	80,90	87	56	66	60	12	0,82	T36244	ks
66 AT10/27	27	2F	85,95	84,05	91	56	66	60	12	0,95	T36245	ks
66 AT10/28	28	2F	89,13	87,25	93	56	66	60	12	0,96	T36246	ks
66 AT10/30	30	2F	95,49	93,65	97	56	66	60	12	1,17	T36247	ks
66 AT10/32	32	2F	101,86	100,00	106	56	66	65	12	1,30	T36248	ks
66 AT10/36	36	2F	114,59	112,75	119	56	66	70	16	1,64	T36249	ks
66 AT10/40	40	2F	127,32	125,45	131	56	66	80	16	2,00	T36250	ks
66 AT10/44	44	2	140,06	138,20	-	56	66	88	16	2,36	T36251	ks
66 AT10/48	48	2	152,78	150,95	-	56	66	95	16	2,83	T36252	ks
66 AT10/60	60	2	190,98	189,15	-	56	66	110	16	4,37	T36253	ks

Poznámky k objednávce

- všechny rozměry uvedeny v mm

**Ozubená řemenice HTD® 3M (rozteč 3,0 mm)**

Pro řemen šířky 9 mm



**Poznámky**

- standardní HTD®-profil s metrickou roztečí (křivkový tvar ozubení)
- dp = roztečný Ø; de = hlavový Ø; Df = Ø přes bočnice

**Materiál**

- hliník
- bočnice pozinkovaná ocel

Označení	Počet zubů	Provedení	dp	de	Df	F	L	Dm	Díra d	Hmotnost [kg/ks]	Obj. kód	Jedn.
10 - 3M - 09	10	1F	9,55	8,79	13,0	10,2	17,5	12,0	-	0,01	T22026	ks
12 - 3M - 09	12	1F	11,46	10,70	15,0	10,2	17,5	15,0	-	0,01	T22027	ks
14 - 3M - 09	14	1F	13,37	12,61	16,0	10,2	17,5	16,0	-	0,01	T22028	ks
15 - 3M - 09	15	1F	14,32	13,56	18,0	10,2	17,5	17,5	-	0,01	T22029	ks
16 - 3M - 09	16	2F	15,28	14,52	18,0	12,8	20,6	10,0	4	0,01	T22030	ks
18 - 3M - 09	18	2F	17,19	16,43	19,5	12,8	20,6	11,0	6	0,01	T22031	ks
20 - 3M - 09	20	2F	19,10	18,34	23,0	12,8	20,6	13,0	6	0,01	T22032	ks
21 - 3M - 09	21	2F	20,05	19,29	25,0	12,8	20,6	14,0	6	0,01	T22033	ks
22 - 3M - 09	22	2F	21,01	20,25	25,0	12,8	20,6	14,0	6	0,01	T22034	ks
24 - 3M - 09	24	2F	22,92	22,16	25,0	12,8	20,6	14,0	6	0,02	T22035	ks
26 - 3M - 09	26	2F	24,83	24,07	28,0	12,8	20,6	16,0	6	0,02	T22036	ks
28 - 3M - 09	28	2F	26,74	25,98	32,0	12,8	20,6	18,0	6	0,02	T22037	ks
30 - 3M - 09	30	2F	28,65	27,89	32,0	12,8	20,6	20,0	6	0,03	T22038	ks
32 - 3M - 09	32	2F	30,56	29,80	36,0	12,8	20,6	22,0	6	0,03	T22039	ks
36 - 3M - 09	36	2F	34,38	33,62	38,0	13,4	22,2	26,0	6	0,05	T22040	ks
40 - 3M - 09	40	2F	38,20	37,44	42,0	13,4	22,2	28,0	6	0,06	T22041	ks
44 - 3M - 09	44	2F	42,02	41,26	48,0	13,4	22,2	33,0	6	0,07	T22042	ks
48 - 3M - 09	48	2	45,84	45,08	-	13,4	22,2	33,0	8	0,11	T22043	ks
60 - 3M - 09	60	2	57,30	56,54	-	13,4	22,2	33,0	8	0,11	T22044	ks
72 - 3M - 09	72	2	68,76	68,00	-	13,4	22,2	33,0	8	0,15	T41486	ks

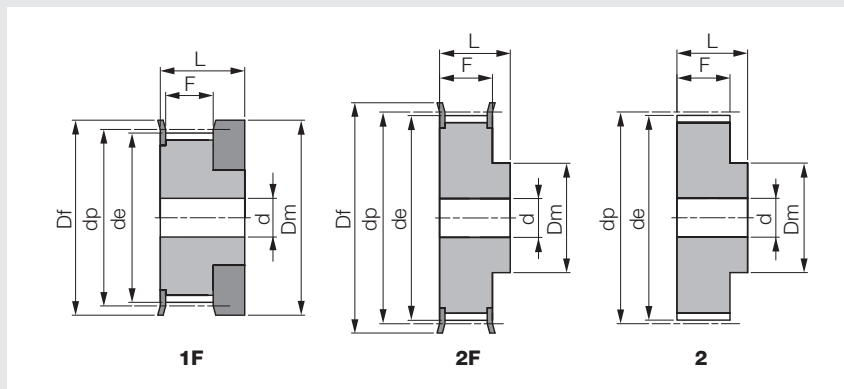
**Poznámky k objednávce**

- všechny rozměry uvedeny v mm

## Ozubené řemenice profil HTD®

### Ozubená řemenice HTD® 3M (rozteč 3,0 mm)

Pro řemen šířky 15 mm



#### Poznámky

- standardní HTD®-profil s metrickou roztečí (křivkový tvar ozubení)
- $d_p$  = roztečný Ø;  $d_e$  = hlavový Ø;  $D_f$  = Ø přes bočnice

#### Materiál

- hliník
- bočnice pozinkovaná ocel

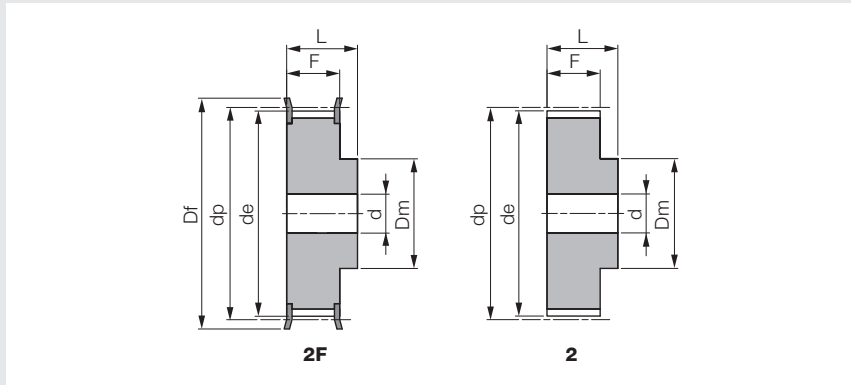
Označení	Počet zubů	Provedení	$d_p$	$d_e$	$D_f$	F	L	$D_m$	Díra d	Hmotnost [kg/ks]	Obj. kód	Jedn.
10 - 3M - 15	10	1F	9,55	8,79	13,0	17,0	26	12,0	-	0,01	T22045	ks
12 - 3M - 15	12	1F	11,46	10,70	15,0	17,0	26	15,0	-	0,01	T22046	ks
14 - 3M - 15	14	1F	13,37	12,61	16,0	17,0	26	16,0	-	0,01	T22047	ks
15 - 3M - 15	15	1F	14,32	13,56	18,0	17,0	26	17,5	-	0,01	T22048	ks
16 - 3M - 15	16	2F	15,28	14,52	18,0	19,5	26	10,0	4	0,01	T22049	ks
18 - 3M - 15	18	2F	17,19	16,43	19,5	19,5	26	11,0	6	0,01	T22050	ks
20 - 3M - 15	20	2F	19,10	18,34	23,0	19,5	26	13,0	6	0,01	T22051	ks
21 - 3M - 15	21	2F	20,05	19,29	25,0	19,5	26	14,0	6	0,02	T22052	ks
22 - 3M - 15	22	2F	21,01	20,25	25,0	19,5	26	14,0	6	0,02	T22053	ks
24 - 3M - 15	24	2F	22,92	22,16	25,0	19,5	26	14,0	6	0,02	T22054	ks
26 - 3M - 15	26	2F	24,83	24,07	28,0	19,5	26	16,0	6	0,03	T22055	ks
28 - 3M - 15	28	2F	26,74	25,98	32,0	19,5	26	18,0	6	0,03	T22056	ks
30 - 3M - 15	30	2F	28,65	27,89	32,0	19,5	26	20,0	6	0,04	T22057	ks
32 - 3M - 15	32	2F	30,56	29,80	36,0	19,5	26	22,0	6	0,04	T22058	ks
36 - 3M - 15	36	2F	34,38	33,62	38,0	20,0	30	26,0	6	0,06	T22059	ks
40 - 3M - 15	40	2F	38,20	37,44	42,0	20,0	30	28,0	6	0,08	T22060	ks
44 - 3M - 15	44	2F	42,02	41,26	48,0	20,0	30	33,0	6	0,10	T22061	ks
48 - 3M - 15	48	2	45,84	45,08	-	20,0	30	33,0	8	0,10	T22062	ks
60 - 3M - 15	60	2	57,30	56,54	-	20,0	30	33,0	8	0,15	T22063	ks
72 - 3M - 15	72	2	68,76	68,00	-	20,0	30	33,0	8	0,21	T41487	ks

#### Poznámky k objednávce

- všechny rozměry uvedeny v mm

**Ozubená řemenice HTD® 5M (rozteč 5,0 mm)**

Pro řemen šířky 9 mm



**Poznámky**

- standardní HTD®-profil s metrickou roztečí (křivkový tvar ozubení)
- dp = roztečný Ø; de = hlavový Ø; Df = Ø přes bočnice

**Materiál**

- ocel (St)
- hliník (Al)
- bočnice pozinkovaná ocel

Označení	Počet zubů	Provedení	Materiál	dp	de	Df	F	L	Dm	Díra d	Hmotnost [kg/ks]	Obj. kód	Jedn.
12 - 5M - 09	12	2F	St	19,10	17,96	23	14,5	20,0	12,5	6	0,03	T22064	ks
14 - 5M - 09	14	2F	St	22,28	21,14	25	14,5	20,0	13,5	6	0,04	T22065	ks
15 - 5M - 09	15	2F	St	23,87	22,73	28	14,5	20,0	16,0	6	0,05	T22066	ks
16 - 5M - 09	16	2F	St	25,46	24,32	28	14,5	20,0	16,5	6	0,06	T22067	ks
18 - 5M - 09	18	2F	St	28,65	27,51	32	14,5	20,0	20,0	6	0,07	T22068	ks
20 - 5M - 09	20	2F	St	31,83	30,69	36	14,5	22,5	23,0	6	0,10	T22069	ks
21 - 5M - 09	21	2F	St	33,42	32,28	38	14,5	22,5	24,0	6	0,12	T22070	ks
22 - 5M - 09	22	2F	St	35,01	33,87	38	14,5	22,5	25,5	6	0,13	T22071	ks
24 - 5M - 09	24	2F	St	38,20	37,06	42	14,5	22,5	27,0	6	0,15	T22072	ks
26 - 5M - 09	26	2F	St	41,38	40,24	44	14,5	22,5	30,0	6	0,18	T22073	ks
28 - 5M - 09	28	2F	St	44,56	43,42	48	14,5	22,5	30,5	6	0,21	T22074	ks
30 - 5M - 09	30	2F	St	47,75	46,60	51	14,5	22,5	35,0	6	0,25	T22075	ks
32 - 5M - 09	32	2F	St	50,93	49,79	54	14,5	22,5	38,0	8	0,28	T22076	ks
36 - 5M - 09	36	2F	St	57,30	56,16	60	14,5	22,5	38,0	8	0,33	T22077	ks
40 - 5M - 09	40	2F	St	63,66	62,52	71	14,5	22,5	38,0	8	0,42	T22078	ks
44 - 5M - 09	44	2	Al	70,03	68,89	-	14,5	25,5	38,0	8	0,17	T22079	ks
48 - 5M - 09	48	2	Al	76,39	75,25	-	14,5	25,5	45,0	8	0,18	T22080	ks
60 - 5M - 09	60	2	Al	95,49	94,35	-	14,5	25,5	45,0	8	0,23	T22081	ks
72 - 5M - 09	72	2	Al	114,59	113,45	-	14,5	25,5	45,0	8	0,42	T41488	ks

**Poznámky k objednávce**

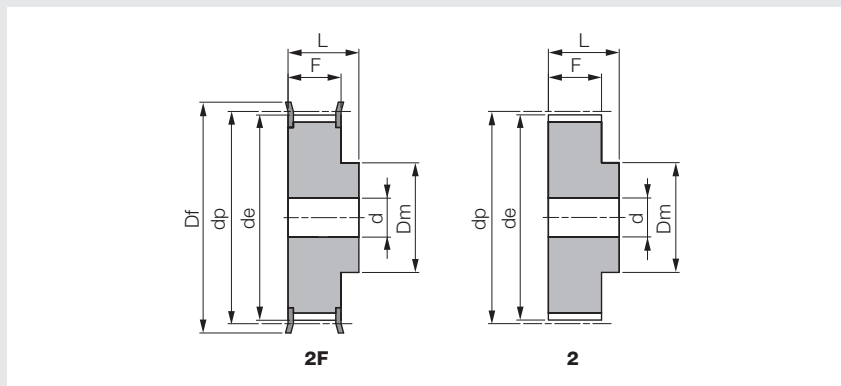
- všechny rozměry uvedeny v mm

Ozubené řemenice profil HTD®

Ozubená řemenice HTD® 5M (rozteč 5,0 mm)

Pro řemen šířky 15 mm

2



Poznámky

- standardní HTD®-profil s metrickou roztečí (křivkový tvar ozubení)
- $d_p$  = roztečný Ø;  $d_e$  = hlavový Ø;  $D_f$  = Ø přes bočnice

Materiál

- ocel (St)
- hliník (Al)
- bočnice pozinkovaná ocel

Označení	Počet zubů	Provedení	Materiál	$d_p$	$d_e$	$D_f$	F	L	$D_m$	Díra d	Hmotnost [kg/ks]	Obj. kód	Jedn.
12 - 5M - 15	12	2F	St	19,10	17,96	23	20,5	26	12,5	6	0,03	T22082	ks
14 - 5M - 15	14	2F	St	22,28	21,14	25	20,5	26	13,5	6	0,04	T22083	ks
15 - 5M - 15	15	2F	St	23,87	22,73	28	20,5	26	16,0	6	0,05	T22084	ks
16 - 5M - 15	16	2F	St	25,46	24,32	28	20,5	26	16,5	6	0,06	T22085	ks
18 - 5M - 15	18	2F	St	28,65	27,51	32	20,5	26	20,0	6	0,09	T22086	ks
20 - 5M - 15	20	2F	St	31,83	30,69	36	20,5	26	23,0	6	0,12	T22087	ks
21 - 5M - 15	21	2F	St	33,42	32,28	38	20,5	26	24,0	6	0,14	T22088	ks
22 - 5M - 15	22	2F	St	35,01	33,87	38	20,5	26	25,5	6	0,15	T22089	ks
24 - 5M - 15	24	2F	St	38,20	37,06	42	20,5	28	27,0	6	0,19	T22090	ks
26 - 5M - 15	26	2F	St	41,38	40,24	44	20,5	28	30,0	6	0,23	T22091	ks
28 - 5M - 15	28	2F	St	44,56	43,42	48	20,5	28	30,5	6	0,26	T22092	ks
30 - 5M - 15	30	2F	St	47,75	46,60	51	20,5	28	35,0	6	0,32	T22093	ks
32 - 5M - 15	32	2F	St	50,93	49,79	54	20,5	28	38,0	8	0,35	T22094	ks
36 - 5M - 15	36	2F	St	57,30	56,16	60	20,5	28	38,0	8	0,43	T22095	ks
40 - 5M - 15	40	2F	St	63,66	62,52	71	20,5	28	38,0	8	0,52	T22096	ks
44 - 5M - 15	44	2	Al	70,03	68,89	-	20,5	30	38,0	8	0,23	T22097	ks
48 - 5M - 15	48	2	Al	76,39	75,25	-	20,5	30	38,0	8	0,29	T22098	ks
60 - 5M - 15	60	2	Al	95,49	94,35	-	20,5	30	50,0	8	0,30	T22099	ks
72 - 5M - 15	72	2	Al	114,59	113,45	-	20,5	30	50,0	8	0,59	T41489	ks

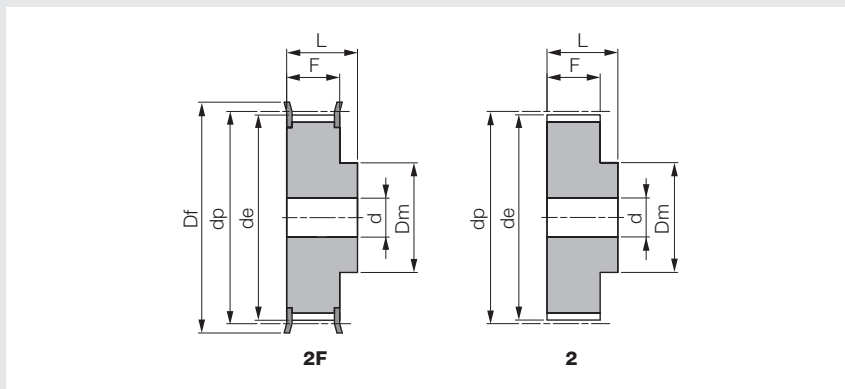
Poznámky k objednávce

- všechny rozměry uvedeny v mm



**Ozubená řemenice HTD® 5M (rozteč 5,0 mm)**

Pro řemen šířky 25 mm



**Poznámky**

- standardní HTD®-profil s metrickou roztečí (křivkový tvar ozubení)
- $dp$  = roztečný  $\emptyset$ ;  $de$  = hlavový  $\emptyset$ ;  $Df$  =  $\emptyset$  přes bočnice

**Materiál**

- ocel (St)
- hliník (Al)
- bočnice pozinkovaná ocel

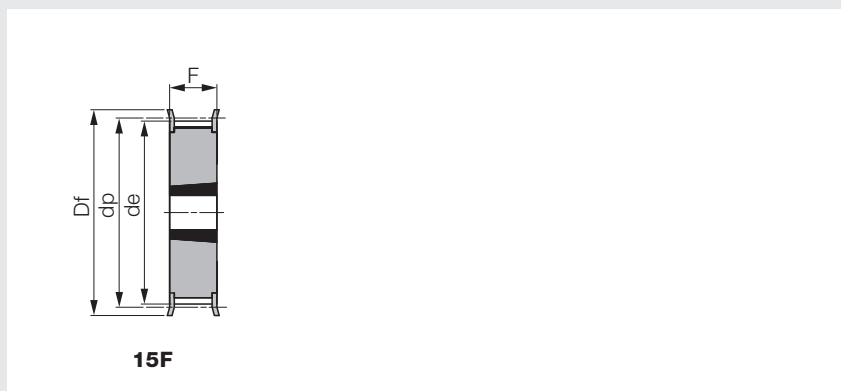
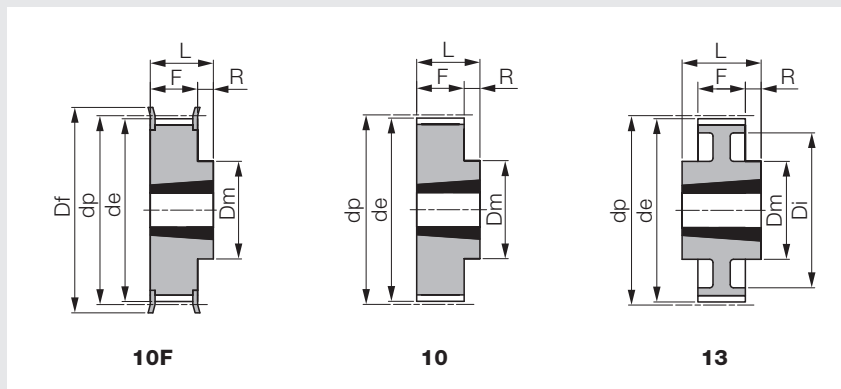
Označení	Počet zubů	Provedení	Materiál	$dp$	$de$	$Df$	F	L	$Dm$	Díra d	Hmotnost [kg/ks]	Obj. kód	Jedn.
12 - 5M - 25	12	2F	St	19,10	17,96	23	30,5	36	12,5	6	0,05	T22100	ks
14 - 5M - 25	14	2F	St	22,28	21,14	25	30,5	36	13,5	6	0,08	T22101	ks
15 - 5M - 25	15	2F	St	23,87	22,73	28	30,5	36	16,0	6	0,09	T22102	ks
16 - 5M - 25	16	2F	St	25,46	24,32	28	30,5	36	16,5	6	0,11	T22103	ks
18 - 5M - 25	18	2F	St	28,65	27,51	32	30,5	36	20,0	6	0,13	T22104	ks
20 - 5M - 25	20	2F	St	31,83	30,69	36	30,5	36	23,0	6	0,17	T22105	ks
21 - 5M - 25	21	2F	St	33,42	32,28	38	30,5	38	24,0	6	0,20	T22106	ks
22 - 5M - 25	22	2F	St	35,01	33,87	38	30,5	38	25,5	6	0,22	T22107	ks
24 - 5M - 25	24	2F	St	38,20	37,06	42	30,5	38	27,0	6	0,26	T22108	ks
26 - 5M - 25	26	2F	St	41,38	40,24	44	30,5	38	30,0	6	0,32	T22109	ks
28 - 5M - 25	28	2F	St	44,56	43,42	48	30,5	38	30,5	6	0,37	T22110	ks
30 - 5M - 25	30	2F	St	47,75	46,60	51	30,5	38	35,0	6	0,44	T22111	ks
32 - 5M - 25	32	2F	St	50,93	49,79	54	30,5	38	38,0	8	0,48	T22112	ks
36 - 5M - 25	36	2F	St	57,30	56,16	60	30,5	38	38,0	8	0,59	T22113	ks
40 - 5M - 25	40	2F	St	63,66	62,52	71	30,5	38	38,0	8	0,75	T22114	ks
44 - 5M - 25	44	2	Al	70,03	68,89	-	30,5	40	38,0	8	0,32	T22115	ks
48 - 5M - 25	48	2	Al	76,39	75,25	-	30,5	40	38,0	8	0,28	T22116	ks
60 - 5M - 25	60	2	Al	95,49	94,35	-	30,5	40	50,0	8	0,44	T22117	ks
72 - 5M - 25	72	2	Al	114,59	113,45	-	30,5	40	50,0	8	0,85	T41490	ks

**Poznámky k objednávce**

- všechny rozměry uvedeny v mm

### Ozubená řemenice HTD® 5M (rozteč 5,0 mm) pro Taper Lock®

Pro řemen šířky 15 mm



#### Poznámky

- standardní HTD®-profil s metrickou roztečí (křivkový tvar ozubení)
- $dp$  = roztečný  $\emptyset$ ;  $de$  = hlavový  $\emptyset$ ;  $Df$  =  $\emptyset$  přes bočnice
- k dodání bez upínacího pouzdra Taper Lock®

#### Materiál

- ocel
- bočnice pozinkovaná ocel

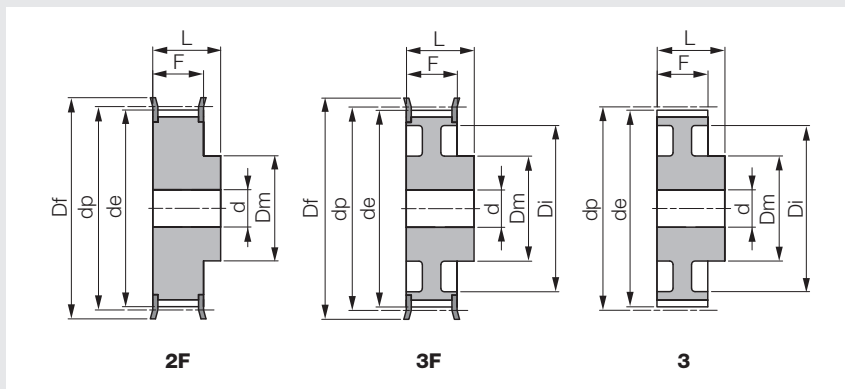
Označení	Počet zubů	Pouzdro Taper Lock®	Provedení	$dp$	$de$	$Df$	F	L	$D_m$	$D_i$	R	Hmotnost [kg/ks]	Obj. kód	Jedn.
TL 34 - 5M - 15	34	1008	15F	54,11	52,97	57	22	22	-	-	-	0,20	378656	ks
TL 36 - 5M - 15	36	1108	15F	57,30	56,15	60	22	22	-	-	-	0,25	378658	ks
TL 38 - 5M - 15	38	1108	15F	60,48	59,34	66	22	22	-	-	-	0,30	378661	ks
TL 40 - 5M - 15	40	1108	15F	63,66	62,52	71	22	22	-	-	-	0,35	378662	ks
TL 44 - 5M - 15	44	1108	15F	70,03	68,89	75	22	22	-	-	-	0,40	378663	ks
TL 48 - 5M - 15	48	1210	10F	76,39	75,25	83	22	25	59	-	3	0,46	378664	ks
TL 56 - 5M - 15	56	1210	10F	89,13	87,99	93	22	25	70	-	3	0,60	378668	ks
TL 64 - 5M - 15	64	1210	10F	101,86	100,72	106	22	25	80	-	3	0,80	378670	ks
TL 72 - 5M - 15	72	1610	10	114,59	113,45	-	22	25	92	-	3	1,20	378671	ks
TL 80 - 5M - 15	80	1610	10	127,32	126,18	-	22	25	92	-	3	1,76	378672	ks
TL 90 - 5M - 15	90	1610	10	143,24	142,10	-	22	25	92	-	3	2,32	378674	ks
TL 112 - 5M - 15	112	2012	10	178,25	177,11	-	20	32	110	-	12	3,72	378676	ks
TL 136 - 5M - 15	136	2012	13	216,45	215,31	-	20	32	110	199	6	3,82	378677	ks

#### Poznámky k objednávce

- všechny rozměry uvedeny v mm

**Ozubená řemenice HTD® 8M (rozteč 8,0 mm)**

Pro řemen šířky 20 mm



**Poznámky**

- standardní HTD®-profil s metrickou roztečí (křivkový tvar ozubení)
- dp = roztečný Ø; de = hlavový Ø; Df = Ø přes bočnice

**Materiál**

- ocel (St)
- šedá litina (GG)
- bočnice pozinkovaná ocel

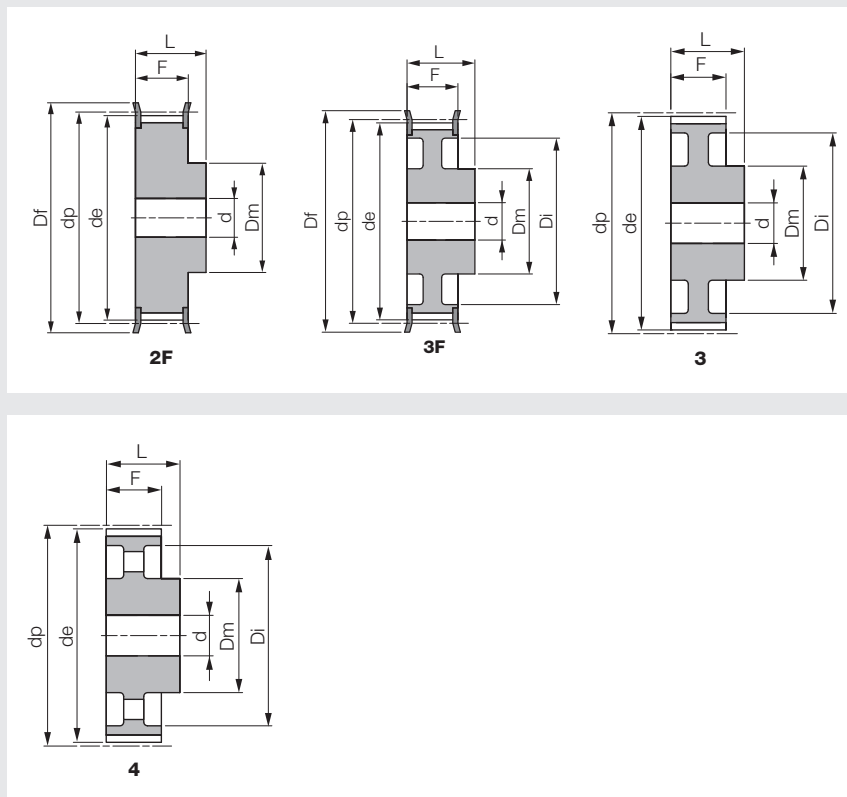
Označení	Počet zubů	Provedení	Materiál	dp	de	Df	F	L	Dm	Di	Díra d	Hmotnost [kg/ks]	Obj. kód	Jedn.
22 - 8M - 20	22	2F	St	56,02	54,65	60	28	38	43	-	12	0,54	T22118	ks
24 - 8M - 20	24	2F	St	61,11	59,74	66	28	38	45	-	12	0,65	T22119	ks
26 - 8M - 20	26	2F	St	66,21	64,84	71	28	38	48	-	12	0,80	T22120	ks
28 - 8M - 20	28	2F	St	71,30	70,08	75	28	38	50	-	14	0,88	T22121	ks
30 - 8M - 20	30	2F	St	76,39	75,13	83	28	38	55	-	14	1,00	T22122	ks
32 - 8M - 20	32	2F	St	81,49	80,16	87	28	38	60	-	14	1,20	T22123	ks
34 - 8M - 20	34	2F	St	86,58	85,21	91	28	38	66	-	14	1,40	T22124	ks
36 - 8M - 20	36	2F	St	91,67	90,30	98	28	38	70	-	14	1,60	T22125	ks
38 - 8M - 20	38	2F	St	96,77	95,39	103	28	38	75	-	14	1,70	T22126	ks
40 - 8M - 20	40	2F	St	101,86	100,49	106	28	38	75	-	14	1,85	T22127	ks
44 - 8M - 20	44	2F	St	112,05	110,67	119	28	38	75	-	14	2,10	T22128	ks
48 - 8M - 20	48	2F	St	122,23	120,86	127	28	38	75	-	14	2,50	T22129	ks
56 - 8M - 20	56	3F	St	142,60	141,23	148	28	38	80	116	14	2,82	T22130	ks
64 - 8M - 20	64	3F	St	162,97	161,60	168	28	38	80	137	14	3,22	T41491	ks
72 - 8M - 20	72	3F	St	183,35	181,97	192	28	38	80	158	14	3,74	T41492	ks
80 - 8M - 20	80	3	GG	203,72	202,35	-	28	38	90	180	14	3,78	T41493	ks
90 - 8M - 20	90	3	GG	229,18	227,81	-	28	38	90	204	14	4,57	T41494	ks

**Poznámky k objednávce**

- všechny rozměry uvedeny v mm

**Ozubená řemenice HTD® 8M (rozteč 8,0 mm)**

Pro řemen šířky 30 mm



**Poznámky**

- standardní HTD®-profil s metrickou roztečí (křivkový tvar ozubení)
- dp = roztečný Ø; de = hlavový Ø; Df = Ø přes bočnice

**Materiál**

- ocel (St)
- šedá litina (GG)
- bočnice pozinkovaná ocel

Označení	Počet zubů	Provedení	Materiál	dp	de	Df	F	L	Dm	Di	Říra d	Hmotnost [kg/ks]	Obj. kód	Jedn.
22 - 8M - 30	22	2F	St	56,02	54,65	60	38	48	43	-	12	0,75	T22131	ks
24 - 8M - 30	24	2F	St	61,11	59,74	66	38	48	45	-	12	0,90	T22132	ks
26 - 8M - 30	26	2F	St	66,21	64,84	71	38	48	48	-	12	1,10	T22133	ks
28 - 8M - 30	28	2F	St	71,30	70,08	75	38	48	50	-	14	1,20	T22134	ks
30 - 8M - 30	30	2F	St	76,39	75,13	83	38	48	55	-	14	1,32	T22135	ks
32 - 8M - 30	32	2F	St	81,49	80,16	87	38	48	60	-	14	1,55	T22136	ks
34 - 8M - 30	34	2F	St	86,58	85,21	91	38	48	66	-	14	1,80	T22137	ks
36 - 8M - 30	36	2F	St	91,67	90,30	98	38	48	70	-	14	2,10	T22138	ks
38 - 8M - 30	38	2F	St	96,77	95,39	103	38	48	75	-	14	2,30	T22139	ks
40 - 8M - 30	40	2F	St	101,86	100,49	106	38	48	75	-	14	2,47	T22140	ks
44 - 8M - 30	44	2F	St	112,05	110,67	119	38	48	75	-	14	2,95	T22141	ks
48 - 8M - 30	48	2F	St	122,23	120,86	127	38	48	75	-	14	3,30	T22142	ks
56 - 8M - 30	56	3F	St	142,60	141,23	148	38	48	90	116	14	4,02	T22143	ks
64 - 8M - 30	64	3F	St	162,97	161,60	168	38	48	90	137	14	4,60	T41495	ks
72 - 8M - 30	72	3F	St	183,35	181,97	192	38	48	95	158	14	5,41	T41496	ks
80 - 8M - 30	80	3	GG	203,72	202,35	-	38	48	100	180	14	5,23	T41497	ks
90 - 8M - 30	90	3	GG	229,18	227,81	-	38	48	100	204	14	6,42	T41498	ks

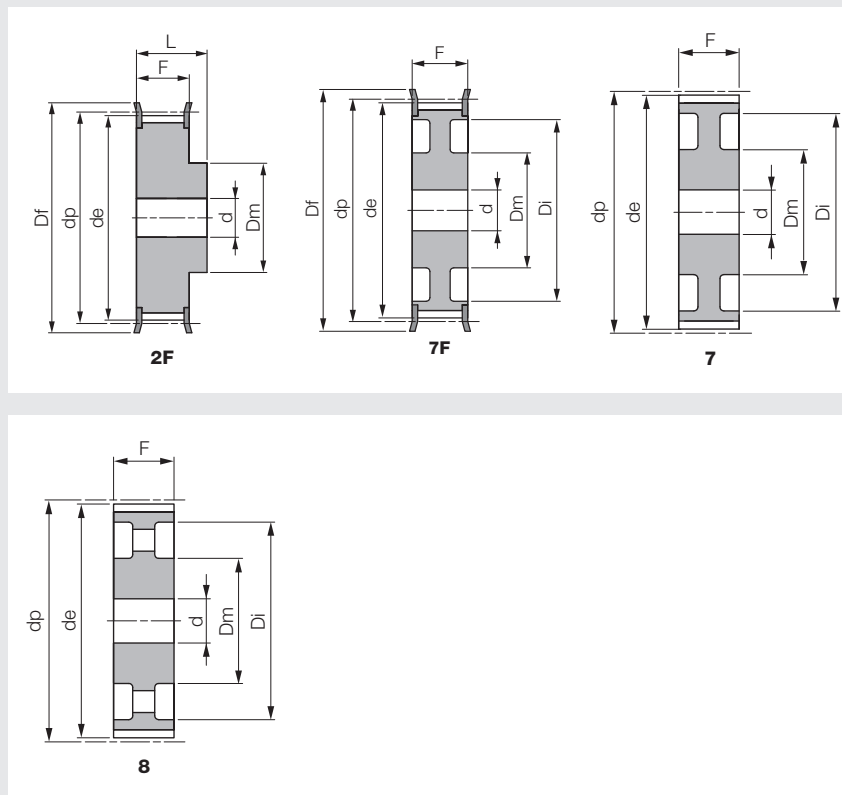
Označení	Počet zubů	Provedení	Materiál	dp	de	Df	F	L	Dm	Di	Díra d	Hmotnost [kg/ks]	Obj. kód	Jedn.
112 - 8M - 30	112	4	GG	285,21	283,83	-	38	48	100	254	18	8,12	T41499	ks
144 - 8M - 30	144	4	GG	366,69	365,32	-	38	48	100	336	20	10,36	T41500	ks
168 - 8M - 30	168	4	GG	427,81	426,44	-	38	48	100	400	20	12,37	T41501	ks
192 - 8M - 30	192	4	GG	488,92	487,55	-	38	48	100	460	20	14,31	T41502	ks

**Poznámky k objednávce**

- všechny rozměry uvedeny v mm

**Ozubená řemenice HTD® 8M (rozteč 8,0 mm)**

Pro řemen šířky 50 mm



**Poznámky**

- standardní HTD®-profil s metrickou roztečí (křivkový tvar ozubení)
- dp = roztečný Ø; de = hlavový Ø; Df = Ø přes bočnice

**Materiál**

- ocel (St)
- šedá litina (GG)
- bočnice pozinkovaná ocel

Označení	Počet zubů	Provedení	Materiál	dp	de	Df	F	L	Dm	Di	Říra d	Hmotnost [kg/ks]	Obj. kód	Jedn.
22 - 8M - 50	22	2F	St	56,02	54,65	60	60	70	43	-	12	1,10	T22144	ks
24 - 8M - 50	24	2F	St	61,11	59,74	66	60	70	45	-	12	1,30	T22145	ks
26 - 8M - 50	26	2F	St	66,21	64,84	71	60	70	48	-	12	1,60	T22146	ks
28 - 8M - 50	28	2F	St	71,30	70,08	75	60	70	50	-	14	1,70	T22147	ks
30 - 8M - 50	30	2F	St	76,39	75,13	83	60	70	55	-	14	2,00	T22148	ks
32 - 8M - 50	32	2F	St	81,49	80,16	87	60	70	60	-	14	2,35	T22149	ks
34 - 8M - 50	34	2F	St	86,58	85,21	91	60	70	66	-	14	2,80	T22150	ks
36 - 8M - 50	36	2F	St	91,67	90,30	98	60	70	70	-	14	3,10	T22151	ks
38 - 8M - 50	38	2F	St	96,77	95,39	103	60	70	75	-	14	3,30	T22152	ks
40 - 8M - 50	40	2F	St	101,86	100,49	106	60	70	75	-	14	3,60	T22153	ks
44 - 8M - 50	44	2F	St	112,05	110,67	119	60	70	75	-	14	4,40	T22154	ks
48 - 8M - 50	48	2F	St	122,23	120,86	127	60	70	75	-	14	5,00	T22155	ks
56 - 8M - 50	56	7F	St	142,60	141,23	148	60	60	90	116	18	5,68	T22156	ks
64 - 8M - 50	64	7F	St	162,97	161,60	168	60	60	100	137	18	6,93	T41504	ks
72 - 8M - 50	72	7F	St	183,35	181,97	192	60	60	100	158	18	7,95	T41505	ks
80 - 8M - 50	80	7	GG	203,72	202,35	-	60	60	110	180	18	7,96	T41506	ks
90 - 8M - 50	90	7	GG	229,18	227,81	-	60	60	110	204	18	9,20	T41507	ks

Označení	Počet zubů	Provedení	Materiál	dp	de	Df	F	L	Dm	Di	Díra d	Hmotnost [kg/ks]	Obj. kód	Jedn.
112 - 8M - 50	112	8	GG	285,21	283,83	-	60	60	110	254	18	12,16	T41508	ks
144 - 8M - 50	144	8	GG	366,69	365,32	-	60	60	110	336	20	15,68	T41509	ks
168 - 8M - 50	168	8	GG	427,81	426,44	-	60	60	120	400	20	18,99	T41510	ks
192 - 8M - 50	192	8	GG	488,92	487,55	-	60	60	130	460	20	24,09	T41511	ks

**Poznámky k objednávce**

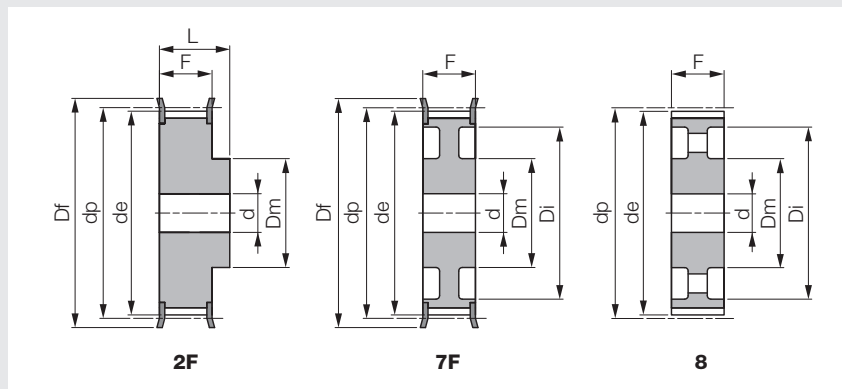
- všechny rozměry uvedeny v mm

Ozubené řemenice profil HTD®

Ozubená řemenice HTD® 8M (rozteč 8,0 mm)

Pro řemen šířky 85 mm

2



Poznámky

- standardní HTD®-profil s metrickou roztečí (křivkový tvar ozubení)
- dp = roztečný Ø; de = hlavový Ø; Df = Ø přes bočnice

Materiál

- ocel (St)
- šedá litina (GG)
- bočnice pozinkovaná ocel

Označení	Počet zubů	Provedení	Materiál	dp	de	Df	F	L	Dm	Di	Díra d	Hmotnost [kg/ks]	Obj. kód	Jedn.
22 - 8M - 85	22	2F	St	56,02	54,65	60	95	105	43	-	12	1,60	T22157	ks
24 - 8M - 85	24	2F	St	61,11	59,74	66	95	105	45	-	12	1,95	T22158	ks
26 - 8M - 85	26	2F	St	66,21	64,84	71	95	105	48	-	12	2,30	T22159	ks
28 - 8M - 85	28	2F	St	71,30	70,08	75	95	105	50	-	14	2,60	T22160	ks
30 - 8M - 85	30	2F	St	76,39	75,13	83	95	105	55	-	14	3,10	T22161	ks
32 - 8M - 85	32	2F	St	81,49	80,16	87	95	105	60	-	14	3,70	T22162	ks
34 - 8M - 85	34	2F	St	86,58	85,21	91	95	105	66	-	14	4,00	T22163	ks
36 - 8M - 85	36	2F	St	91,67	90,30	98	95	105	70	-	14	4,70	T22164	ks
38 - 8M - 85	38	2F	St	96,77	95,39	103	95	105	75	-	14	5,10	T22165	ks
40 - 8M - 85	40	2F	St	101,86	100,49	106	95	105	75	-	14	5,40	T22166	ks
44 - 8M - 85	44	2F	St	112,05	110,67	119	95	105	75	-	14	6,70	T22167	ks
48 - 8M - 85	48	2F	St	122,23	120,86	127	95	105	75	-	14	7,20	T22168	ks
56 - 8M - 85	56	2F	St	142,60	141,23	148	95	105	80	-	18	11,48	T22169	ks
64 - 8M - 85	64	7F	St	162,97	161,60	168	95	95	100	137	18	11,02	T41512	ks
72 - 8M - 85	72	7F	St	183,35	181,97	192	95	95	110	158	18	13,45	T41513	ks
80 - 8M - 85	80	8	GG	203,72	202,35	-	95	95	110	180	20	12,36	T41514	ks
90 - 8M - 85	90	8	GG	229,18	227,81	-	95	95	110	204	20	14,38	T41515	ks
112 - 8M - 85	112	8	GG	285,12	283,83	-	95	95	110	254	24	18,66	T41516	ks
144 - 8M - 85	144	8	GG	366,69	365,32	-	95	95	110	341	24	23,00	513271	ks

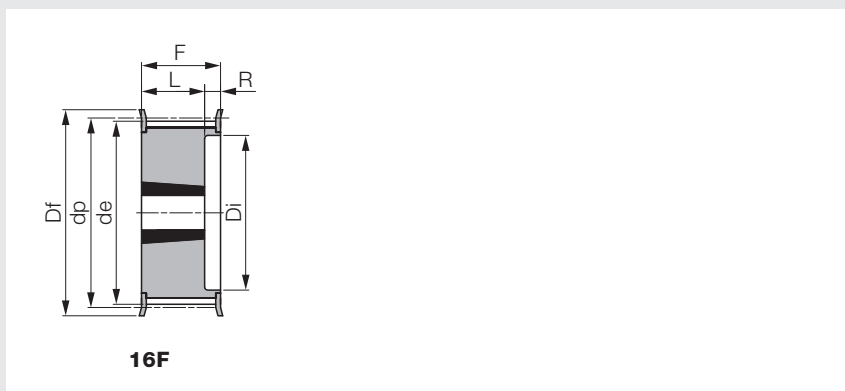
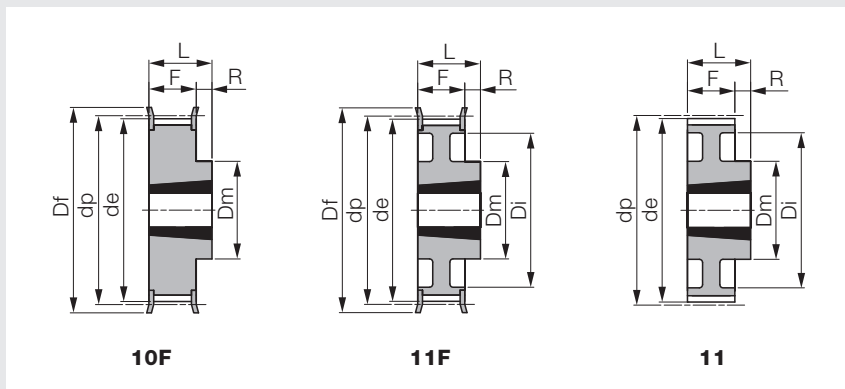
Poznámky k objednávce

- všechny rozměry uvedeny v mm



**Ozubená řemenice HTD® 8M (rozteč 8,0 mm) pro Taper Lock®**

Pro řemen šířky 20 mm



**Poznámky**

- standardní HTD®-profil s metrickou roztečí (křivkový tvar ozubení)
- dp = roztečný Ø; de = hlavový Ø; Df = Ø přes bočnice
- k dodání bez upínacího pouzdra Taper Lock®

**Materiál**

- ocel (St), šedá litina (GG), bočnice pozinkovaná ocel

Označení	Počet zubů	Pouzdro Taper Lock®	Provedení	Materiál	dp	de	Df	F	L	Dm	Di	R	Hmotnost [kg/ks]	Obj. kód	Jedn.
TL 22 - 8M - 20	22	1008	16F	St	56,02	54,65	60	28	22	-	37	6	0,25	T35403	ks
TL 24 - 8M - 20	24	1108	16F	St	61,11	59,74	66	28	22	-	44	6	0,30	T35405	ks
TL 26 - 8M - 20	26	1108	16F	St	66,21	64,84	71	28	22	-	45	6	0,36	T35408	ks
TL 28 - 8M - 20	28	1108	16F	St	71,30	70,08	75	28	22	-	50	6	0,45	T35410	ks
TL 30 - 8M - 20	30	1108	16F	St	76,39	75,13	83	28	22	-	58	6	0,55	T35412	ks
TL 32 - 8M - 20	32	1610	16F	St	81,49	80,16	87	28	25	-	63	3	0,43	T35413	ks
TL 34 - 8M - 20	34	1610	16F	St	86,58	85,21	91	28	25	-	64	3	0,57	T35415	ks
TL 36 - 8M - 20	36	1610	16F	St	91,67	90,30	98	28	25	-	68	3	0,70	T35417	ks
TL 38 - 8M - 20	38	1610	16F	St	96,77	95,39	103	28	25	-	72	3	0,82	T35419	ks
TL 40 - 8M - 20	40	1610	16F	St	101,86	100,49	106	28	25	-	76	3	1,10	T35420	ks
TL 44 - 8M - 20	44	2012	10F	St	112,05	110,67	119	28	32	92	-	4	1,20	T35421	ks
TL 48 - 8M - 20	48	2012	10F	St	122,23	120,86	127	28	32	96	-	4	1,65	T35423	ks
TL 56 - 8M - 20	56	2012	10F	St	142,60	141,23	148	28	32	110	-	4	2,50	T35428	ks
TL 64 - 8M - 20	64	2012	11F	St	162,97	161,60	168	28	32	110	137	4	2,60	T35430	ks
TL 72 - 8M - 20	72	2012	11F	St	183,35	181,97	192	28	32	110	158	4	3,40	T35431	ks
TL 80 - 8M - 20	80	2012	11	GG	203,72	202,35	-	28	32	110	180	4	3,60	T35434	ks
TL 90 - 8M - 20	90	2012	11	GG	229,18	227,81	-	28	32	110	204	4	4,10	T35437	ks

**Poznámky k objednávce**

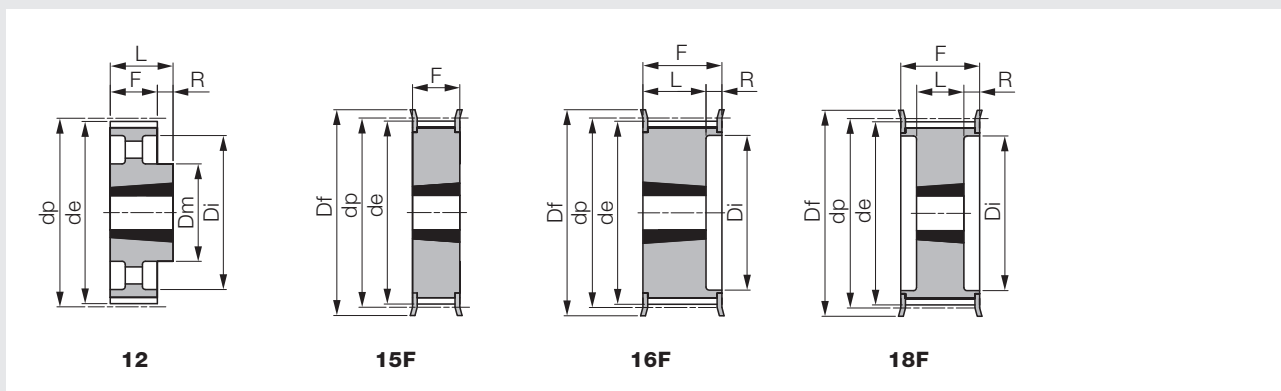
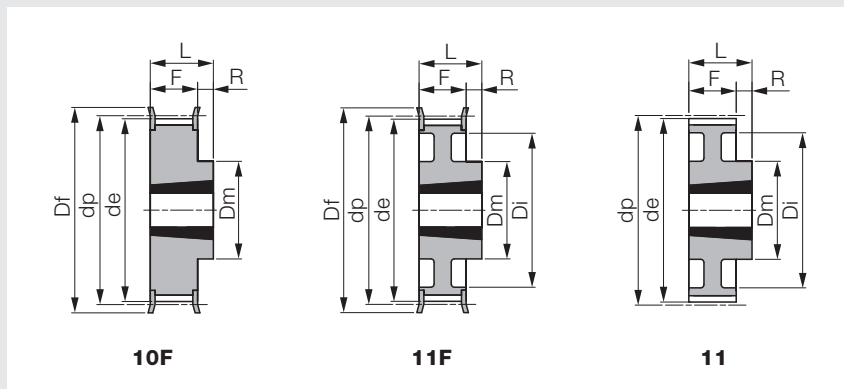
- všechny rozměry uvedeny v mm

## Ozubené řemenice profil HTD®

### Ozubená řemenice HTD® 8M (rozteč 8,0 mm) pro Taper Lock®

Pro řemen šířky 30 mm

2



#### Poznámky

- standardní HTD®-profil s metrickou roztečí (křivkový tvar ozubení)
- dp = roztečný Ø; de = hlavový Ø; Df = Ø přes bočnice
- k dodání bez upínacího pouzdra Taper Lock®

#### Materiál

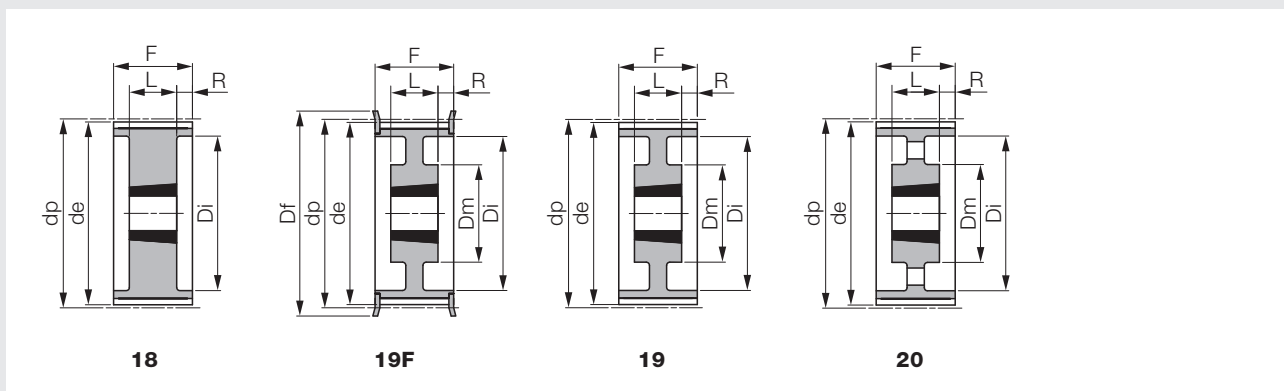
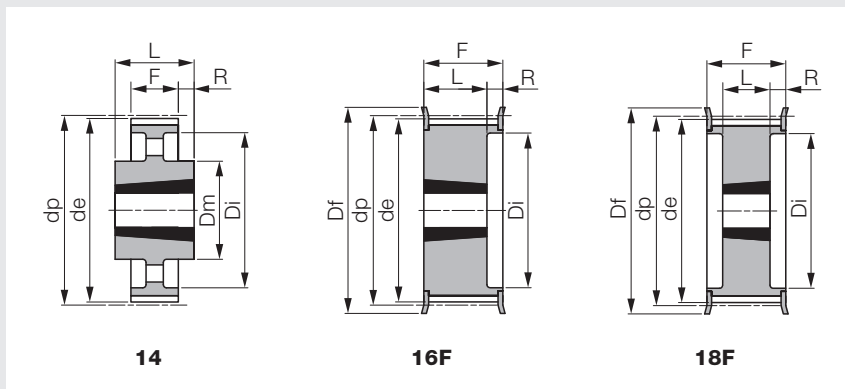
- ocel (St), šedá litina (GG), bočnice pozinkovaná ocel

Označení	Počet zubů	Pouzdro Taper Lock®	Provedení	Materiál	dp	de	Df	F	L	Dm	Di	R	Hmotnost [kg/ks]	Obj. kód	Jedn.
TL 22 - 8M - 30	22	1008	16F	St	56,02	54,65	60	38	22	-	37	16	0,33	T35459	ks
TL 24 - 8M - 30	24	1108	16F	St	61,11	59,74	66	38	22	-	44	16	0,40	T35460	ks
TL 26 - 8M - 30	26	1108	16F	St	66,21	64,84	71	38	22	-	44	16	0,45	T35461	ks
TL 28 - 8M - 30	28	1210	16F	St	71,30	70,08	75	38	25	-	50	13	0,50	T35462	ks
TL 30 - 8M - 30	30	1615	15F	St	76,39	75,13	83	38	38	-	-	-	0,55	T35463	ks
TL 32 - 8M - 30	32	1615	15F	St	81,49	80,16	87	38	38	-	-	-	0,60	T35464	ks
TL 34 - 8M - 30	34	1615	15F	St	86,58	85,21	91	38	38	-	-	-	0,80	T35465	ks
TL 36 - 8M - 30	36	1615	15F	St	91,67	90,30	98	38	38	-	-	-	1,00	T35466	ks
TL 38 - 8M - 30	38	1615	15F	St	96,77	95,39	103	38	38	-	-	-	1,10	T35467	ks
TL 40 - 8M - 30	40	1615	15F	St	101,86	100,49	106	38	38	-	-	-	1,34	T35470	ks
TL 44 - 8M - 30	44	2012	18F	St	112,05	110,67	119	38	32	-	86	3	1,30	T35472	ks
TL 48 - 8M - 30	48	2012	18F	St	122,23	120,86	127	38	32	-	90	3	1,80	T35473	ks
TL 56 - 8M - 30	56	2012	18F	St	142,60	141,23	148	38	32	-	110	3	3,80	T35476	ks
TL 64 - 8M - 30	64	2517	10F	St	162,97	161,60	168	38	45	125	-	7	4,30	T35479	ks
TL 72 - 8M - 30	72	2517	11F	St	183,35	181,97	192	38	45	125	158	7	4,40	T35482	ks
TL 80 - 8M - 30	80	2517	11	GG	203,72	202,35	-	38	45	125	180	7	4,65	T35484	ks
TL 90 - 8M - 30	90	2517	11	GG	229,18	227,81	-	38	45	125	204	7	5,80	T35488	ks
TL 112 - 8M - 30	112	2517	12	GG	285,21	283,83	-	38	45	125	254	7	6,20	T35491	ks
TL 144 - 8M - 30	144	2517	12	GG	366,69	365,32	-	38	45	125	336	7	9,00	T35494	ks

Poznámky k objednávce: všechny rozměry uvedeny v mm

**Ozubená řemenice HTD® 8M (rozteč 8,0 mm) pro Taper Lock®**

Pro řemen šířky 50 mm



**Poznámky**

- standardní HTD®-profil s metrickou roztečí (křivkový tvar ozubení)
- dp = roztečný Ø; de = hlavový Ø; Df = Ø přes bočnice
- k dodání bez upínacího pouzdra Taper Lock®

**Materiál**

- ocel (St), šedá litina (GG), bočnice pozinkovaná ocel

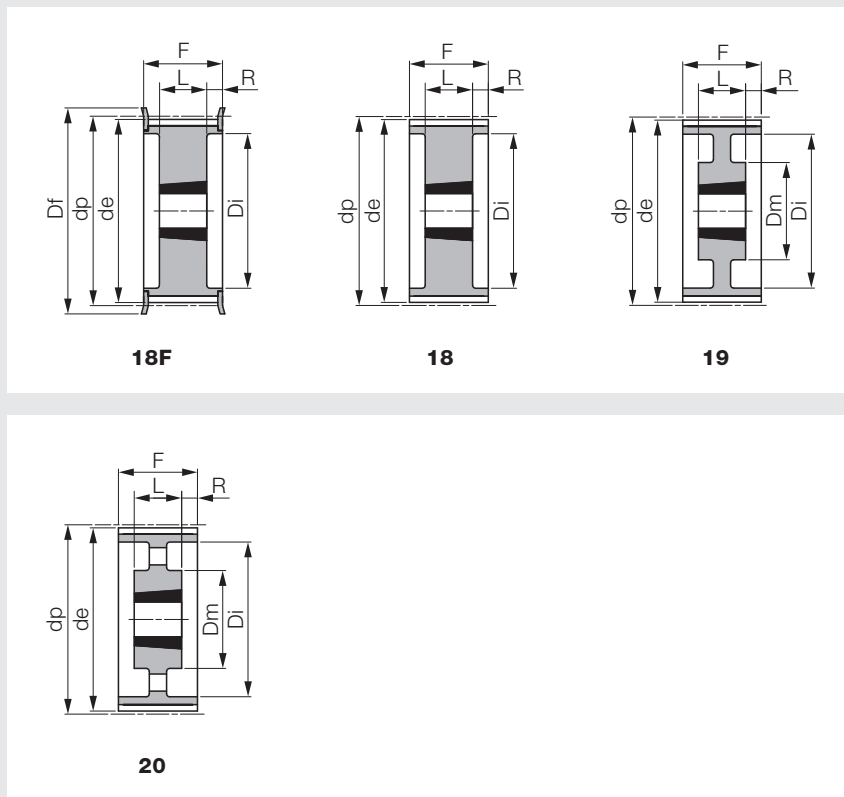
Označení	Počet zubů	Pouzdro Taper Lock®	Provedení	Materiál	dp	de	Df	F	L	Dm	Di	R	Hmotnost [kg/ks]	Obj. kód	Jedn.
TL 28 - 8M - 50	28	1210	16F	St	71,30	70,08	75	60	25	-	50	35,0	0,60	T35440	ks
TL 30 - 8M - 50	30	1615	16F	St	76,39	75,13	83	60	38	-	58	22,0	0,65	T35442	ks
TL 32 - 8M - 50	32	1615	16F	St	81,49	80,16	87	60	38	-	63	22,0	0,80	T35443	ks
TL 34 - 8M - 50	34	1615	16F	St	86,58	85,21	91	60	38	-	65	22,0	1,08	T35444	ks
TL 36 - 8M - 50	36	1615	16F	St	91,67	90,30	98	60	38	-	68	22,0	1,35	T35445	ks
TL 38 - 8M - 50	38	1615	16F	St	96,77	95,39	103	60	38	-	72	22,0	1,65	T35446	ks
TL 40 - 8M - 50	40	2012	18F	St	101,86	100,49	106	60	32	-	80	14,0	1,70	T35447	ks
TL 44 - 8M - 50	44	2012	18F	St	112,05	110,67	119	60	32	-	86	14,0	1,80	T35448	ks
TL 48 - 8M - 50	48	2012	18F	St	122,23	120,86	127	60	32	-	95	14,0	2,35	T35449	ks
TL 56 - 8M - 50	56	2517	18F	St	142,60	141,23	148	60	45	-	116	7,5	3,35	T35450	ks
TL 64 - 8M - 50	64	2517	18F	St	162,97	161,60	168	60	45	-	136	7,5	4,90	T35451	ks
TL 72 - 8M - 50	72	2517	19F	St	183,35	181,97	192	60	45	125	158	7,5	6,90	T35452	ks
TL 80 - 8M - 50	80	3020	18	GG	203,72	202,35	-	60	51	-	180	4,5	8,90	T35453	ks
TL 90 - 8M - 50	90	3020	19	GG	229,18	227,81	-	60	51	160	204	4,5	9,90	T35454	ks
TL 112 - 8M - 50	112	3020	19	GG	285,21	283,83	-	60	51	170	254	4,5	12,10	T35455	ks
TL 144 - 8M - 50	144	3020	20	GG	366,69	365,32	-	60	51	170	336	4,5	15,40	T35456	ks
TL 168 - 8M - 50	168	3525	14	GG	427,81	426,44	-	60	65	198	395	2,5	22,80	T35457	ks
TL 192 - 8M - 50	192	3525	14	GG	488,92	487,55	-	60	65	198	455	2,5	26,50	T35458	ks

**Poznámky k objednávce**

- všechny rozměry uvedeny v mm

### Ozubená řemenice HTD® 8M (rozteč 8,0 mm) pro Taper Lock®

Pro řemen šířky 85 mm



#### Poznámky

- standardní HTD®-profil s metrickou roztečí (křivkový tvar ozubení)
- dp = roztečný Ø; de = hlavový Ø; Df = Ø přes bočnice
- k dodání bez upínacího pouzdra Taper Lock®

#### Materiál

- ocel (St)
- šedá litina (GG)
- bočnice pozinkovaná ocel

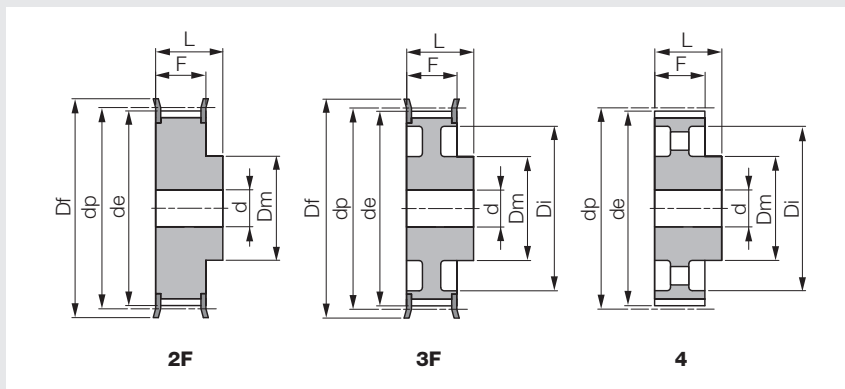
Označení	Počet zubů	Pouzdro Taper Lock®	Provedení	Materiál	dp	de	Df	F	L	Dm	Di	R	Hmotnost [kg/ks]	Obj. kód	Jedn.
TL 34 - 8M - 85	34	1615	18F	St	86,58	85,22	91	95	38	-	65	28,5	1,50	T35497	ks
TL 36 - 8M - 85	36	1615	18F	St	91,67	90,30	98	95	38	-	68	28,5	1,90	T35498	ks
TL 38 - 8M - 85	38	1615	18F	St	96,77	95,39	103	95	38	-	72	28,5	2,20	T35500	ks
TL 40 - 8M - 85	40	2012	18F	St	101,86	100,49	106	95	32	-	80	31,5	1,90	T35501	ks
TL 44 - 8M - 85	44	2012	18F	St	112,05	110,67	119	95	32	-	86	31,5	2,30	T35502	ks
TL 48 - 8M - 85	48	2517	18F	St	122,23	120,86	127	95	45	-	97	25,0	2,70	T35504	ks
TL 56 - 8M - 85	56	2517	18F	St	142,60	141,23	148	95	45	-	116	25,0	4,50	T35506	ks
TL 64 - 8M - 85	64	2517	18F	St	162,97	161,60	168	95	45	-	136	25,0	6,30	T35509	ks
TL 72 - 8M - 85	72	3020	18F	St	183,35	181,97	192	95	51	-	150	22,0	8,10	T35512	ks
TL 80 - 8M - 85	80	3020	18	GG	203,72	202,35	-	95	51	-	180	22,0	10,20	T35515	ks
TL 90 - 8M - 85	90	3020	19	GG	229,18	227,81	-	95	51	170	204	22,0	11,20	T35517	ks
TL 112 - 8M - 85	112	3020	19	GG	285,21	283,83	-	95	51	170	254	22,0	15,00	T35520	ks
TL 144 - 8M - 85	144	3525	20	GG	366,69	365,32	-	95	65	198	341	15,0	20,20	513383	ks
TL 168 - 8M - 85	168	3525	20	GG	427,81	426,44	-	95	65	198	400	15,0	22,40	513384	ks
TL 192 - 8M - 85	192	3525	20	GG	488,92	487,55	-	95	65	198	460	15,0	28,20	513385	ks

#### Poznámky k objednávce

- všechny rozměry uvedeny v mm

**Ozubená řemenice HTD® 14M (rozteč 14,0 mm)**

Pro řemen šířky 40 mm



**Poznámky**

- standardní HTD®-profil s metrickou roztečí (křivkový tvar ozubení)
- dp = roztečný Ø; de = hlavový Ø; Df = Ø přes bočnice

**Materiál**

- ocel (St)
- šedá litina (GG)
- bočnice pozinkovaná ocel

Označení	Počet zubů	Provedení	Materiál	dp	de	Df	F	L	Dm	Di	Díra d	Hmotnost [kg/ks]	Obj. kód	Jedn.
28 - 14M - 40	28	2F	St	124,78	122,12	127	54	69	100	-	24	4,80	T22170	ks
30 - 14M - 40	30	2F	St	133,69	130,99	138	54	69	100	-	24	5,60	T22172	ks
32 - 14M - 40	32	2F	St	142,60	139,88	154	54	69	100	-	24	6,20	T22173	ks
34 - 14M - 40	34	2F	St	151,52	148,79	160	54	69	100	-	24	6,90	T22174	ks
36 - 14M - 40	36	2F	St	160,43	157,68	168	54	69	100	-	24	7,70	T22175	ks
38 - 14M - 40	38	2F	St	169,34	166,60	183	54	69	120	-	24	8,90	T22176	ks
40 - 14M - 40	40	2F	St	178,25	175,49	188	54	69	120	-	24	9,80	T22177	ks
44 - 14M - 40	44	2F	St	196,08	193,28	211	54	69	120	-	24	12,00	T22178	ks
48 - 14M - 40	48	3F	GG	213,90	211,11	226	54	69	135	170	24	11,98	T22179	ks
56 - 14M - 40	56	3F	GG	249,55	246,76	256	54	69	135	207	28	14,01	T22180	ks
64 - 14M - 40	64	3F	GG	285,21	282,41	296	54	69	135	240	28	16,65	T41517	ks
72 - 14M - 40	72	4	GG	320,86	318,06	-	54	69	135	278	28	15,52	T41518	ks
80 - 14M - 40	80	4	GG	356,51	353,71	-	54	69	135	314	28	17,23	T41519	ks
90 - 14M - 40	90	4	GG	401,07	398,28	-	54	69	135	358	28	19,40	T41520	ks
112 - 14M - 40	112	4	GG	499,11	496,32	-	54	69	135	456	28	24,14	T41521	ks

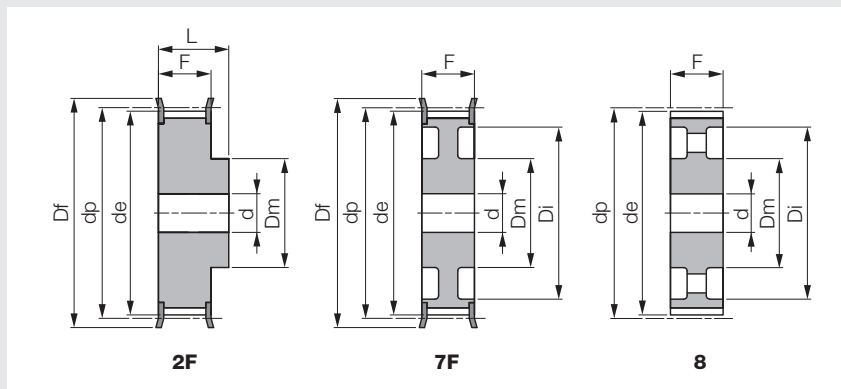
**Poznámky k objednávce**

- všechny rozměry uvedeny v mm

Ozubené řemenice profil HTD®

Ozubená řemenice HTD® 14M (rozteč 14,0 mm)

Pro řemen šířky 55 mm



Poznámky

- standardní HTD®-profil s metrickou roztečí (křivkový tvar ozubení)
- dp = roztečný Ø; de = hlavový Ø; Df = Ø přes bočnice

Materiál

- ocel (St)
- šedá litina (GG)
- bočnice pozinkovaná ocel

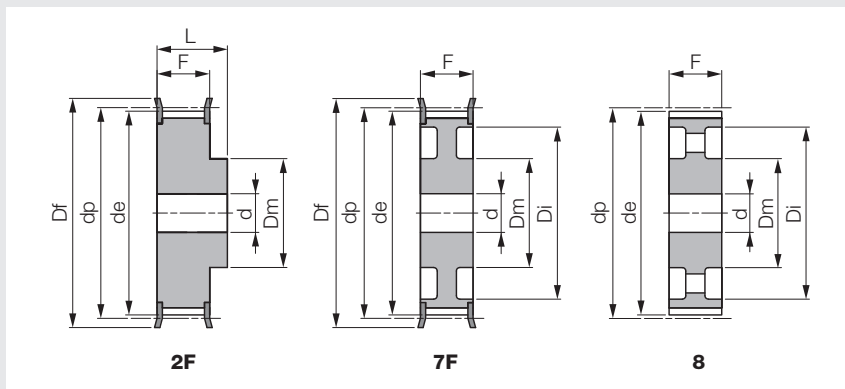
Označení	Počet zubů	Provedení	Materiál	dp	de	Df	F	L	Dm	Di	Díra d	Hmotnost [kg/ks]	Obj. kód	Jedn.
28 - 14M - 55	28	2F	St	124,78	122,12	127	70	85	100	-	24	5,70	T22181	ks
30 - 14M - 55	30	2F	St	133,69	130,99	138	70	85	100	-	24	7,10	T22183	ks
32 - 14M - 55	32	2F	St	142,60	139,88	154	70	85	100	-	24	7,90	T22184	ks
34 - 14M - 55	34	2F	St	151,52	148,71	160	70	85	100	-	24	9,33	T22185	ks
36 - 14M - 55	36	2F	St	160,43	157,68	168	70	85	100	-	24	10,49	T22186	ks
38 - 14M - 55	38	2F	St	169,34	166,60	183	70	85	120	-	24	12,11	T22187	ks
40 - 14M - 55	40	2F	St	178,25	175,49	188	70	85	120	-	24	13,30	T22188	ks
44 - 14M - 55	44	2F	St	196,08	193,28	211	70	85	120	-	24	16,12	T22189	ks
48 - 14M - 55	48	7F	GG	213,90	211,11	226	70	-	135	170	24	13,50	T22190	ks
56 - 14M - 55	56	7F	GG	249,55	246,76	256	70	-	135	207	28	15,78	T22191	ks
64 - 14M - 55	64	7F	GG	285,21	282,41	296	70	-	135	240	28	19,04	T41522	ks
72 - 14M - 55	72	8	GG	320,86	318,06	-	70	-	135	278	28	18,41	T41523	ks
80 - 14M - 55	80	8	GG	356,51	353,71	-	70	-	135	314	28	20,27	T41524	ks
90 - 14M - 55	90	8	GG	401,07	398,28	-	70	-	135	358	28	22,98	T41525	ks
112 - 14M - 55	112	8	GG	499,11	496,32	-	70	-	135	456	28	29,29	T41526	ks
144 - 14M - 55	144	8	GG	641,71	638,92	-	70	-	135	600	28	36,00	T41527	ks
168 - 14M - 55	168	8	GG	748,66	745,87	-	70	-	135	706	28	40,00	T41528	ks
192 - 14M - 55	192	8	GG	855,62	852,82	-	70	-	135	813	28	47,50	T41529	ks

Poznámky k objednávce

- všechny rozměry uvedeny v mm

**Ozubená řemenice HTD® 14M (rozteč 14,0 mm)**

Pro řemen šířky 85 mm



**Poznámky**

- standardní HTD®-profil s metrickou roztečí (křivkový tvar ozubení)
- dp = roztečný Ø; de = hlavový Ø; Df = Ø přes bočnice

**Materiál**

- ocel (St)
- šedá litina (GG)
- bočnice pozinkovaná ocel

Označení	Počet zubů	Provedení	Materiál	dp	de	Df	F	L	Dm	Di	Díra d	Hmotnost [kg/ks]	Obj. kód	Jedn.
28 - 14M - 85	28	2F	St	124,78	122,12	127	102	117	100	-	24	8,77	T22192	ks
30 - 14M - 85	30	2F	St	133,69	130,99	138	102	117	100	-	24	10,13	T22194	ks
32 - 14M - 85	32	2F	St	142,60	139,88	154	102	117	100	-	24	11,65	T22195	ks
34 - 14M - 85	34	2F	St	151,52	148,79	160	102	117	100	-	24	13,15	T22196	ks
36 - 14M - 85	36	2F	St	160,43	157,68	168	102	117	100	-	32	14,48	T22197	ks
38 - 14M - 85	38	2F	St	169,43	166,60	183	102	117	120	-	32	16,62	T22198	ks
40 - 14M - 85	40	2F	St	178,25	175,49	188	102	117	135	-	32	18,84	T22199	ks
44 - 14M - 85	44	2F	St	196,08	193,28	211	102	117	135	-	32	22,86	T22200	ks
48 - 14M - 85	48	2F	St	213,90	211,11	226	102	117	150	-	32	27,58	T22201	ks
56 - 14M - 85	56	7F	GG	249,55	246,76	256	102	102	150	207	32	24,19	T22202	ks
64 - 14M - 85	64	7F	GG	285,21	282,41	296	102	102	150	240	32	28,57	T41530	ks
72 - 14M - 85	72	8	GG	320,86	318,06	-	102	102	150	278	32	28,26	T41531	ks
80 - 14M - 85	80	8	GG	356,51	353,71	-	102	102	150	314	32	31,00	T41532	ks
90 - 14M - 85	90	8	GG	401,07	398,28	-	102	102	150	358	32	35,00	T41533	ks
112 - 14M - 85	112	8	GG	499,11	496,32	-	102	102	150	456	32	43,50	T41534	ks
144 - 14M - 85	144	8	GG	641,71	638,92	-	102	102	150	600	32	50,00	T41535	ks
168 - 14M - 85	168	8	GG	748,66	745,87	-	102	102	150	706	32	63,00	T41536	ks
192 - 14M - 85	192	8	GG	855,62	852,82	-	102	102	165	813	32	76,00	T41537	ks

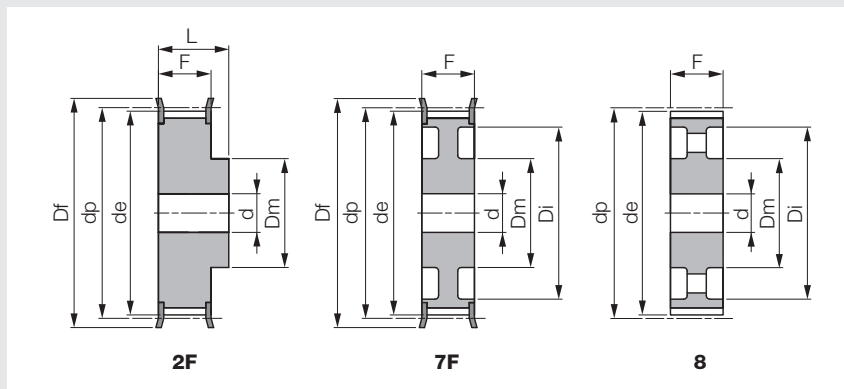
**Poznámky k objednávce**

- všechny rozměry uvedeny v mm

Ozubené řemenice profil HTD®

Ozubená řemenice HTD® 14M (rozteč 14,0 mm)

Pro řemen šířky 115 mm



Poznámky

- standardní HTD®-profil s metrickou roztečí (křivkový tvar ozubení)
- dp = roztečný Ø; de = hlavový Ø; Df = Ø přes bočnice

Materiál

- ocel (St)
- šedá litina (GG)
- bočnice pozinkovaná ocel

Označení	Počet zubů	Provedení	Materiál	dp	de	Df	F	L	Dm	Di	Díra d	Hmotnost [kg/ks]	Obj. kód	Jedn.
28 - 14M - 115	28	2F	St	124,78	122,12	127	133	148	100	-	32	10,75	T22203	ks
30 - 14M - 115	30	2F	St	133,69	130,99	138	133	148	100	-	32	12,52	T22205	ks
32 - 14M - 115	32	2F	St	142,60	139,88	154	133	148	100	-	32	14,48	T22206	ks
34 - 14M - 115	34	2F	St	151,52	148,79	160	133	148	100	-	32	16,45	T22207	ks
36 - 14M - 115	36	2F	St	160,43	157,68	168	133	148	120	-	32	18,99	T22208	ks
38 - 14M - 115	38	2F	St	169,34	166,60	183	133	148	120	-	32	21,31	T22209	ks
40 - 14M - 115	40	2F	St	178,25	175,49	188	133	148	135	-	32	24,04	T22210	ks
44 - 14M - 115	44	2F	St	196,08	193,28	211	133	148	140	-	32	29,41	T22211	ks
48 - 14M - 115	48	2F	St	213,90	211,11	226	133	148	150	-	32	35,00	T22212	ks
56 - 14M - 115	56	2F	St	249,55	246,76	256	133	148	150	-	32	48,00	T22213	ks
64 - 14M - 115	64	7F	GG	285,21	282,41	296	133	-	150	240	32	36,00	T41538	ks
72 - 14M - 115	72	8	GG	320,86	318,06	-	133	-	150	278	32	36,00	T41539	ks
80 - 14M - 115	80	8	GG	356,51	353,71	-	133	-	150	314	32	40,00	T41540	ks
90 - 14M - 115	90	8	GG	401,07	398,28	-	133	-	150	358	32	45,00	T41541	ks
112 - 14M - 115	112	8	GG	499,11	496,32	-	133	-	150	456	32	55,50	T41542	ks
144 - 14M - 115	144	8	GG	641,71	638,92	-	133	-	165	600	32	71,00	T41543	ks
168 - 14M - 115	168	8	GG	748,66	745,87	-	133	-	165	706	32	83,00	T41544	ks
192 - 14M - 115	192	8	GG	855,62	852,82	-	133	-	165	813	32	96,00	T41545	ks

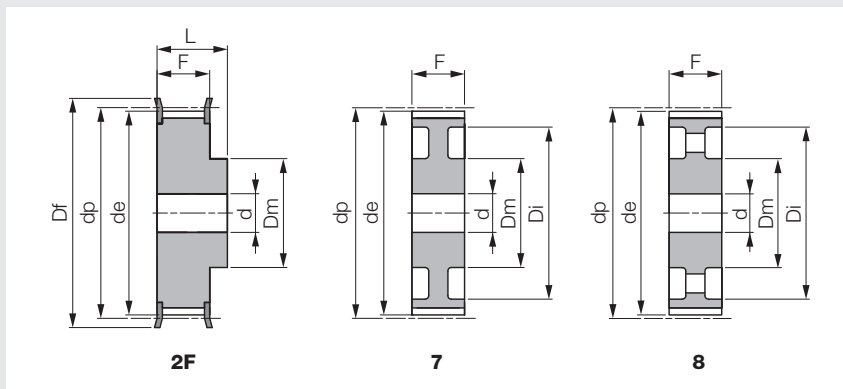
Poznámky k objednávce

- všechny rozměry uvedeny v mm



### Ozubená řemenice HTD® 14M (rozteč 14,0 mm)

Pro řemen šířky 170 mm



#### Poznámky

- standardní HTD®-profil s metrickou roztečí (křivkový tvar ozubení)
- $dp$  = roztečný  $\emptyset$ ;  $de$  = hlavový  $\emptyset$ ;  $Df$  =  $\emptyset$  přes bočnice

#### Materiál

- ocel (St)
- šedá litina (GG)
- bočnice pozinkovaná ocel

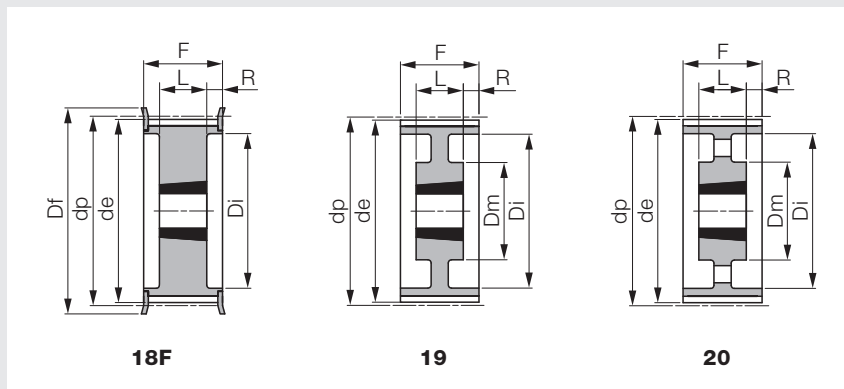
Označení	Počet zubů	Provedení	Materiál	$dp$	$de$	$Df$	$F$	$L$	$Dm$	$Di$	Díra $d$	Hmotnost [kg/ks]	Obj. kód	Jedn.
28 - 14M - 170	28	2F	St	124,78	122,12	127	187	202	100	-	32	14,79	T22214	ks
30 - 14M - 170	30	2F	St	133,69	130,99	138	187	202	100	-	32	17,24	T22216	ks
32 - 14M - 170	32	2F	St	142,60	139,88	154	187	202	100	-	32	19,92	T22217	ks
34 - 14M - 170	34	2F	St	151,52	148,79	160	187	202	100	-	32	22,72	T22218	ks
36 - 14M - 170	36	2F	St	160,43	157,68	168	187	202	120	-	32	26,07	T22219	ks
38 - 14M - 170	38	2F	St	169,34	166,60	183	187	202	135	-	32	29,71	T22220	ks
40 - 14M - 170	40	2F	St	178,25	175,49	188	187	202	140	-	32	33,50	T22221	ks
80 - 14M - 170	80	7	GG	356,51	353,71	-	187	-	180	314	32	71,00	T41546	ks
90 - 14M - 170	90	8	GG	401,07	398,28	-	187	-	180	358	38	73,00	T41547	ks
112 - 14M - 170	112	8	GG	499,11	496,32	-	187	-	200	456	38	95,00	T41548	ks
144 - 14M - 170	144	8	GG	641,71	638,92	-	187	-	220	600	38	114,00	513278	ks
168 - 14M - 170	168	8	GG	748,66	745,87	-	187	-	220	706	38	142,00	513287	ks

#### Poznámky k objednávce

- všechny rozměry uvedeny v mm

### Ozubená řemenice HTD® 14M (rozteč 14,0 mm) pro Taper Lock®

Pro řemen šířky 40 mm



#### Poznámky

- standardní HTD®-profil s metrickou roztečí (křivkový tvar ozubení)
- $dp$  = roztečný  $\emptyset$ ;  $de$  = hlavový  $\emptyset$ ;  $Df$  =  $\emptyset$  přes bočnice
- k dodání bez upínacího pouzdra Taper Lock®

#### Materiál

- ocel (St)
- šedá litina (GG)
- bočnice pozinkovaná ocel

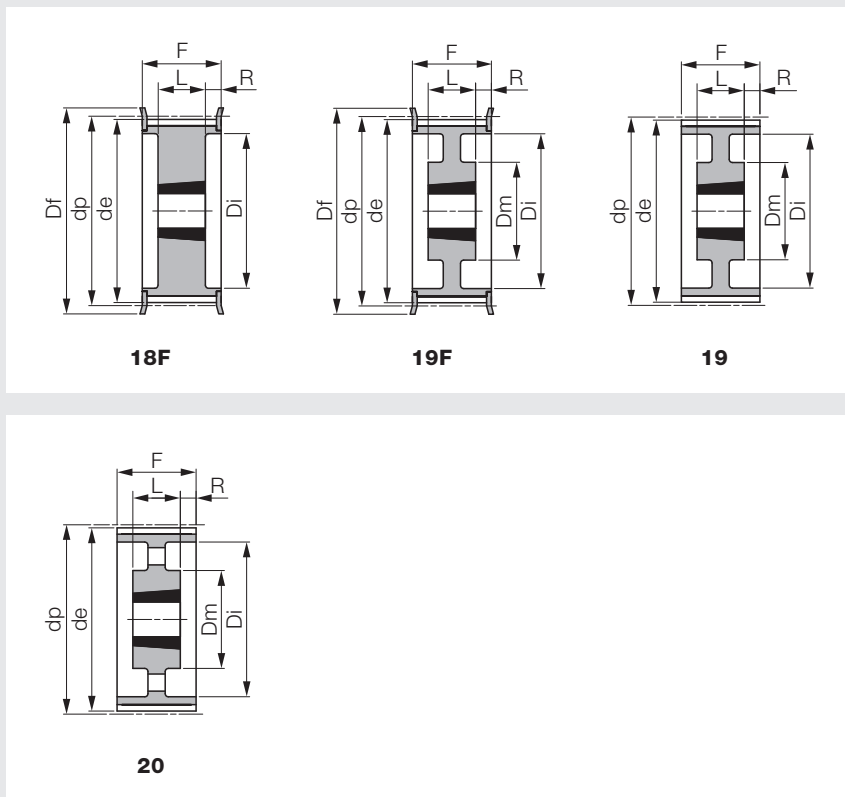
Označení	Počet zubů	Pouzdro Taper Lock®	Provedení	Materiál	$dp$	$de$	$Df$	F	L	$D_m$	$D_i$	R	Hmotnost [kg/ks]	Obj. kód	Jedn.
TL 28 - 14M - 40	28	2012	18F	St	124,78	122,12	127	54	32	-	94	11,0	2,10	T35168	ks
TL 30 - 14M - 40	30	2012	18F	St	133,69	130,99	138	54	32	-	98	11,0	2,70	T35170	ks
TL 32 - 14M - 40	32	2012	18F	St	142,60	139,88	154	54	32	-	108	11,0	3,40	T35172	ks
TL 34 - 14M - 40	34	2517	18F	St	151,52	148,79	160	54	45	-	110	4,5	3,90	T36291	ks
TL 36 - 14M - 40	36	2517	18F	St	160,43	157,68	168	54	45	-	120	4,5	4,80	T35174	ks
TL 38 - 14M - 40	38	2517	18F	St	169,34	166,60	183	54	45	-	130	4,5	5,40	T35175	ks
TL 40 - 14M - 40	40	2517	18F	St	178,25	175,49	188	54	45	-	138	4,5	6,00	T35176	ks
TL 44 - 14M - 40	44	3020	18F	St	196,08	193,28	211	54	51	-	155	1,5	7,50	476204	ks
TL 48 - 14M - 40	48	3020	18F	St	213,90	211,11	226	54	51	-	170	1,5	8,50	513386	ks
TL 56 - 14M - 40	56	3020	18F	GG	249,55	246,76	256	54	51	-	208	1,5	10,10	476207	ks
TL 72 - 14M - 40	72	3020	19	GG	320,86	318,06	-	54	51	170	280	1,5	15,00	T35185	ks
TL 80 - 14M - 40	80	3020	20	GG	356,51	353,71	-	54	51	170	315	1,5	16,00	T35186	ks
TL 90 - 14M - 40	90	3020	20	GG	401,07	398,28	-	54	51	170	360	1,5	18,00	T35188	ks
TL 112 - 14M - 40	112	3020	20	GG	499,11	496,32	-	54	51	170	457	1,5	25,50	T35189	ks
TL 144 - 14M - 40	144	3020	20	GG	641,71	638,92	-	54	51	170	600	1,5	32,00	T35191	ks
TL 168 - 14M - 40	168	3020	20	GG	748,66	745,87	-	54	51	170	706	1,5	43,50	T35193	ks
TL 192 - 14M - 40	192	3020	20	GG	855,62	852,82	-	54	51	170	813	1,5	49,50	T35195	ks

#### Poznámky k objednávce

- všechny rozměry uvedeny v mm

**Ozubená řemenice HTD® 14M (rozteč 14,0 mm) pro Taper Lock®**

Pro řemen šířky 55 mm



**Poznámky**

- standardní HTD®-profil s metrickou roztečí (křivkový tvar ozubení)
- dp = roztečný Ø; de = hlavový Ø; Df = Ø přes bočnice
- k dodání bez upínacího pouzdra Taper Lock®

**Materiál**

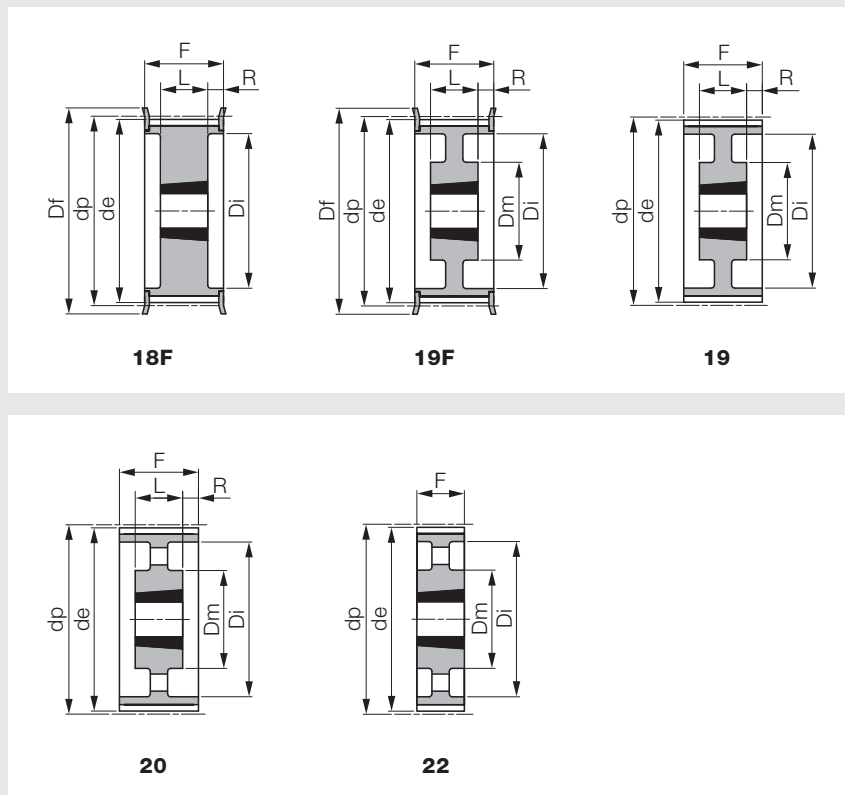
- ocel (St), šedá litina (GG), bočnice pozinkovaná ocel

Označení	Počet zubů	Pouzdro Taper Lock®	Provedení	Materiál	dp	de	Df	F	L	Dm	Di	R	Hmotnost [kg/ks]	Obj. kód	Jedn.
TL 28 - 14M - 55	28	2012	18F	St	124,78	122,12	127	70	32	-	94	19,0	2,20	T35250	ks
TL 30 - 14M - 55	30	2517	18F	St	133,69	130,99	138	70	45	-	100	12,5	2,70	T35252	ks
TL 32 - 14M - 55	32	2517	18F	St	142,60	139,88	154	70	45	-	108	12,5	3,60	T35253	ks
TL 34 - 14M - 55	34	2517	18F	St	151,52	148,79	160	70	45	-	110	12,5	4,50	T35254	ks
TL 36 - 14M - 55	36	2517	18F	St	160,43	157,68	168	70	45	-	120	12,5	5,20	T35255	ks
TL 38 - 14M - 55	38	2517	18F	St	169,34	166,60	183	70	45	-	130	12,5	6,20	T35256	ks
TL 40 - 14M - 55	40	2517	18F	St	178,25	175,49	188	70	45	-	138	12,5	6,90	T35257	ks
TL 44 - 14M - 55	44	3020	18F	St	196,08	193,28	211	70	51	-	155	9,5	8,60	T35258	ks
TL 48 - 14M - 55	48	3020	18F	St	213,90	211,11	226	70	51	-	170	9,5	10,50	T35259	ks
TL 56 - 14M - 55	56	3020	18F	GG	249,55	246,76	256	70	51	-	208	9,5	13,50	T35260	ks
TL 64 - 14M - 55	64	3020	19F	GG	285,21	282,41	296	70	51	170	240	9,5	14,50	T35261	ks
TL 72 - 14M - 55	72	3020	19	GG	320,86	318,06	-	70	51	170	280	9,5	16,30	T35262	ks
TL 80 - 14M - 55	80	3020	20	GG	356,51	353,71	-	70	51	170	315	9,5	17,50	T35263	ks
TL 90 - 14M - 55	90	3020	20	GG	401,07	398,28	-	70	51	170	360	9,5	20,00	T35264	ks
TL 112 - 14M - 55	112	3020	20	GG	499,11	496,32	-	70	51	170	457	9,5	28,20	T35265	ks
TL 144 - 14M - 55	144	3020	20	GG	641,71	638,92	-	70	51	170	600	9,5	36,00	T35266	ks
TL 168 - 14M - 55	168	3020	20	GG	748,66	745,87	-	70	51	170	706	9,5	48,50	T35267	ks
TL 192 - 14M - 55	192	3020	20	GG	855,62	852,82	-	70	51	170	813	9,5	52,00	T35268	ks

Poznámky k objednávce: všechny rozměry uvedeny v mm

### Ozubená řemenice HTD® 14M (rozteč 14,0 mm) pro Taper Lock®

Pro řemen šířky 85 mm



#### Poznámky

- standardní HTD®-profil s metrickou roztečí (křivkový tvar ozubení)
- dp = roztečný Ø; de = hlavový Ø; Df = Ø přes bočnice
- k dodání bez upínacího pouzdra Taper Lock®

#### Materiál

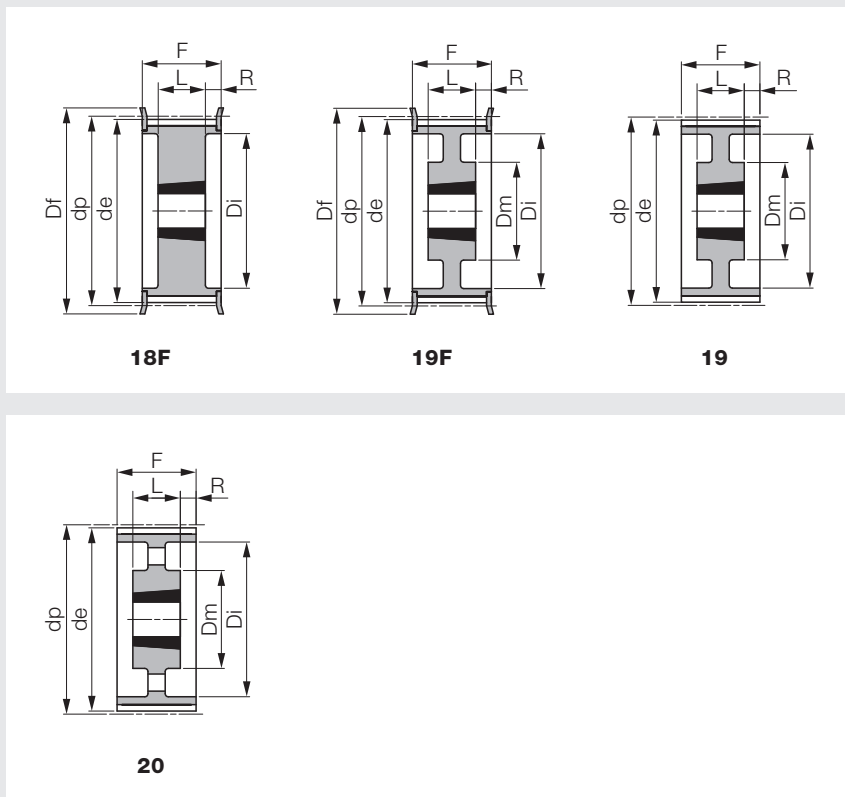
- ocel (St), šedá litina (GG), bočnice pozinkovaná ocel

Označení	Počet zubů	Pouzdro Taper Lock®	Provedení	Materiál	dp	de	Df	F	L	Dm	Di	R	Hmotnost [kg/ks]	Obj. kód	Jedn.
TL 28 - 14M - 85	28	2517	18F	St	124,78	122,12	127	102	45	-	98	28,5	2,70	T35217	ks
TL 30 - 14M - 85	30	2517	18F	St	133,69	130,99	138	102	45	-	100	28,5	3,80	T35219	ks
TL 32 - 14M - 85	32	2517	18F	St	142,60	139,88	154	102	45	-	108	28,5	4,70	T35220	ks
TL 34 - 14M - 85	34	2517	18F	St	151,52	148,79	160	102	45	-	110	28,5	6,00	T35630	ks
TL 36 - 14M - 85	36	3020	18F	St	160,43	157,68	168	102	51	-	125	25,5	5,70	T35221	ks
TL 38 - 14M - 85	38	3020	18F	St	169,34	166,60	183	102	51	-	130	25,5	6,80	T35223	ks
TL 40 - 14M - 85	40	3020	18F	St	178,25	175,49	188	102	51	-	138	25,5	8,00	T35222	ks
TL 44 - 14M - 85	44	3030	18F	St	196,08	193,28	211	102	76	-	155	13,0	11,70	T35224	ks
TL 48 - 14M - 85	48	3030	18F	St	213,90	211,11	226	102	76	-	170	13,0	15,00	T35225	ks
TL 56 - 14M - 85	56	3525	18F	GG	249,55	246,76	256	102	65	-	210	18,5	19,00	T35226	ks
TL 64 - 14M - 85	64	3525	19F	GG	285,21	282,41	296	102	65	190	240	18,5	23,50	T35227	ks
TL 72 - 14M - 85	72	3525	19	GG	320,86	318,06	-	102	65	190	280	18,5	25,00	T35228	ks
TL 80 - 14M - 85	80	3525	20	GG	356,51	353,71	-	102	65	190	315	18,5	26,00	T35229	ks
TL 90 - 14M - 85	90	3525	20	GG	401,07	398,28	-	102	65	190	360	18,5	28,00	T35230	ks
TL 112 - 14M - 85	112	3525	20	GG	499,11	496,32	-	102	65	190	457	18,5	36,00	T35231	ks
TL 144 - 14M - 85	144	3525	20	GG	641,71	638,92	-	102	65	190	600	18,5	48,00	T35232	ks
TL 168 - 14M - 85	168	3525	20	GG	748,66	745,87	-	102	65	190	706	18,5	60,00	T35233	ks
TL 192 - 14M - 85	192	4040	22	GG	855,62	852,82	-	102	102	230	813	-	85,00	T35234	ks

Poznámky k objednávce: všechny rozměry uvedeny v mm

**Ozubená řemenice HTD® 14M (rozteč 14,0 mm) pro Taper Lock®**

Pro řemen šířky 115 mm



**Poznámky**

- standardní HTD®-profil s metrickou roztečí (křivkový tvar ozubení)
- dp = roztečný Ø; de = hlavový Ø; Df = Ø přes bočnice
- k dodání bez upínacího pouzdra Taper Lock®

**Materiál**

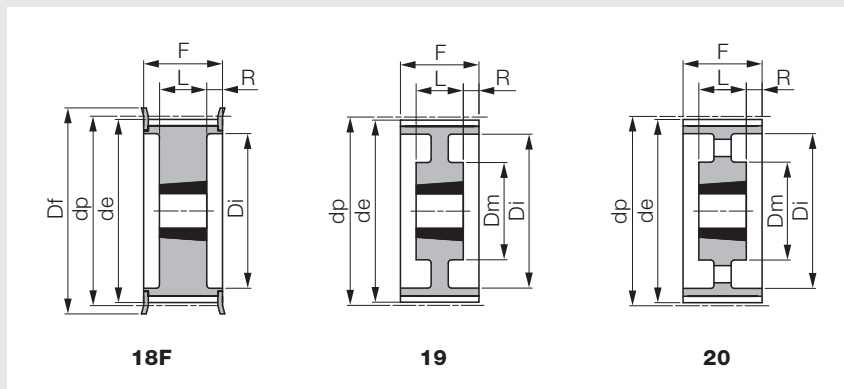
- ocel (St), šedá litina (GG), bočnice pozinkovaná ocel

Označení	Počet zubů	Pouzdro Taper Lock®	Provedení	Materiál	dp	de	Df	F	L	Dm	Di	R	Hmotnost [kg/ks]	Obj. kód	Jedn.
TL 28 - 14M - 115	28	2517	18F	St	124,78	122,12	127	133	45	-	98	44,0	3,80	T35270	ks
TL 30 - 14M - 115	30	2517	18F	St	133,69	130,99	138	133	45	-	100	44,0	5,00	T35272	ks
TL 32 - 14M - 115	32	2517	18F	St	142,60	139,88	154	133	45	-	108	44,0	6,80	T35273	ks
TL 34 - 14M - 115	34	2517	18F	St	151,52	148,79	160	133	45	-	110	44,0	6,90	T35274	ks
TL 36 - 14M - 115	36	3020	18F	St	160,43	157,68	168	133	51	-	125	41,0	7,00	T35275	ks
TL 38 - 14M - 115	38	3020	18F	St	169,43	166,60	183	133	51	-	130	41,0	8,50	T35276	ks
TL 40 - 14M - 115	40	3020	18F	St	178,25	175,49	188	133	51	-	138	41,0	9,10	T35277	ks
TL 44 - 14M - 115	44	3030	18F	St	196,08	193,28	211	133	76	-	155	28,5	13,00	T35278	ks
TL 48 - 14M - 115	48	3030	18F	St	213,90	211,11	226	133	76	-	170	28,5	16,00	514073	ks
TL 56 - 14M - 115	56	3535	18F	GG	249,55	246,76	256	133	89	-	210	22,0	24,00	477595	ks
TL 64 - 14M - 115	64	3535	19F	GG	285,21	282,41	296	133	89	190	240	22,0	32,00	514080	ks
TL 72 - 14M - 115	72	3535	19	GG	320,86	318,06	-	133	89	190	280	22,0	31,00	514083	ks
TL 80 - 14M - 115	80	3535	20	GG	356,51	353,71	-	133	89	190	315	22,0	32,00	T35283	ks
TL 90 - 14M - 115	90	3535	20	GG	401,07	398,28	-	133	89	190	360	22,0	37,00	T35284	ks
TL 112 - 14M - 115	112	3535	20	GG	499,11	496,32	-	133	89	190	457	22,0	45,00	T35285	ks
TL 144 - 14M - 115	144	4040	20	GG	641,71	638,92	-	133	102	230	600	15,5	63,00	514085	ks
TL 168 - 14M - 115	168	4040	20	GG	748,66	745,87	-	133	102	230	706	15,5	77,50	514089	ks
TL 192 - 14M - 115	192	4040	20	GG	855,62	852,82	-	133	102	230	813	15,5	95,00	T35288	ks

Poznámky k objednání: všechny rozměry uvedeny v mm

### Ozubená řemenice HTD® 14M (rozteč 14,0 mm) pro Taper Lock®

Pro řemen šířky 170 mm



#### Poznámky

- standardní HTD®-profil s metrickou roztečí (křivkový tvar ozubení)
- $dp$  = roztečný  $\emptyset$ ;  $de$  = hlavový  $\emptyset$ ;  $Df$  =  $\emptyset$  přes bočnice
- k dodání bez upínacího pouzdra Taper Lock®

#### Materiál

- ocel (St)
- šedá litina (GG)
- bočnice pozinkovaná ocel

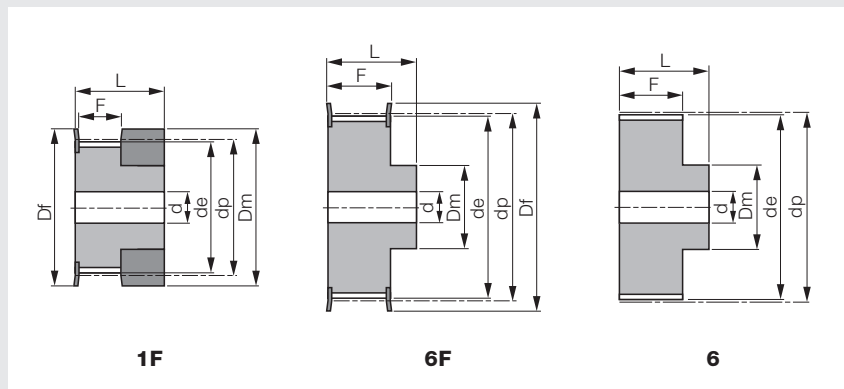
Označení	Počet zubů	Pouzdro Taper Lock®	Provedení	Materiál	$dp$	$de$	$Df$	F	L	$Dm$	$Di$	R	Hmotnost [kg/ks]	Obj. kód	Jedn.
TL 38 - 14M - 170	38	3030	18F	St	169,34	166,60	183	187	76	-	-	55,5	11,70	N05961	ks
TL 40 - 14M - 170	40	3030	18F	St	178,25	175,49	188	187	76	-	-	55,5	13,00	N05962	ks
TL 44 - 14M - 170	44	3535	18F	St	196,08	193,28	211	187	89	-	-	49,0	15,00	N05963	ks
TL 48 - 14M - 170	48	3535	18F	St	213,90	211,11	226	187	89	-	-	49,0	19,00	N05964	ks
TL 56 - 14M - 170	56	3535	18F	St	249,55	246,76	256	187	89	-	-	49,0	28,50	F16987	ks
TL 64 - 14M - 170	64	4040	18F	GG	285,21	282,41	296	187	102	-	-	42,5	41,00	N05965	ks
TL 72 - 14M - 170	72	4040	19	GG	320,86	318,06	-	187	102	230	-	42,5	47,00	F16988	ks
TL 80 - 14M - 170	80	4040	19	GG	356,51	353,71	-	187	102	230	-	42,5	48,00	N05966	ks
TL 90 - 14M - 170	90	4040	20	GG	401,07	398,28	-	187	102	230	-	42,5	52,50	N05967	ks
TL 112 - 14M - 170	112	5050	20	GG	499,11	496,32	-	187	127	265	-	30,0	74,50	N05968	ks
TL 144 - 14M - 170	144	5050	20	GG	641,71	638,92	-	187	127	265	-	30,0	91,00	N05969	ks
TL 168 - 14M - 170	168	5050	20	GG	748,66	745,87	-	187	127	265	-	30,0	116,00	N05970	ks
TL 192 - 14M - 170	192	5050	20	GG	855,62	852,82	-	187	127	265	-	30,0	134,00	N05971	ks

#### Poznámky k objednávce

- všechny rozměry uvedeny v mm

**Ozubená řemenice GT 3MR (rozteč 3,0 mm)**

Pro řemen šířky 9 mm



**Poznámky**

- standardní GT-profil s metrickou roztečí (křivkový tvar ozubení)
- dp = roztečný Ø; de = hlavový Ø; Df = Ø přes bočnice

**Materiál**

- hliník
- bočnice pozinkovaná ocel

Označení	Počet zubů	Provedení	dp	de	Df	F	L	Dm	Díra d	Hmotnost [kg/ks]	Obj. kód	Jedn.
10 - 3MR - 09	10	1F	9,55	8,79	13,0	10,2	17,5	13,0	-	0,01	T76732	ks
12 - 3MR - 09	12	1F	11,46	10,70	15,0	10,2	17,5	15,0	-	0,01	T76733	ks
14 - 3MR - 09	14	1F	13,37	12,61	16,0	10,2	17,5	16,0	-	0,01	T76734	ks
15 - 3MR - 09	15	1F	14,32	13,56	17,5	10,2	17,5	17,5	-	0,01	T76735	ks
16 - 3MR - 09	16	6F	15,28	14,52	18,0	12,8	20,6	9,5	4	0,01	T76736	ks
18 - 3MR - 09	18	6F	17,19	16,43	19,5	12,8	20,6	10,0	6	0,01	T76737	ks
20 - 3MR - 09	20	6F	19,10	18,34	23,0	12,8	20,6	12,0	6	0,01	T76738	ks
21 - 3MR - 09	21	6F	20,05	19,29	25,0	12,8	20,6	13,0	6	0,01	T76739	ks
22 - 3MR - 09	22	6F	21,01	20,25	25,0	12,8	20,6	13,0	6	0,01	T76740	ks
24 - 3MR - 09	24	6F	22,92	22,16	25,0	12,8	20,6	13,0	6	0,02	T76741	ks
26 - 3MR - 09	26	6F	24,83	24,07	28,0	12,8	20,6	16,0	6	0,02	T76742	ks
28 - 3MR - 09	28	6F	26,74	25,98	32,0	12,8	20,6	18,0	6	0,02	T76743	ks
30 - 3MR - 09	30	6F	28,65	27,89	32,0	12,8	20,6	19,0	6	0,03	T76744	ks
32 - 3MR - 09	32	6F	30,56	29,80	36,0	12,8	20,6	22,0	6	0,03	T76745	ks
36 - 3MR - 09	36	6F	34,38	33,62	38,0	13,4	22,2	26,0	6	0,05	T76746	ks
40 - 3MR - 09	40	6F	38,20	37,44	42,0	13,4	22,2	28,0	6	0,06	T76747	ks
44 - 3MR - 09	44	6F	42,02	41,26	48,0	13,4	22,2	33,0	6	0,07	T76748	ks
48 - 3MR - 09	48	6	45,84	45,08	-	13,4	22,2	33,0	8	0,01	T76749	ks
60 - 3MR - 09	60	6	57,30	56,54	-	13,4	22,2	33,0	8	0,11	T76750	ks
72 - 3MR - 09	72	6	68,75	67,99	-	13,4	22,2	33,0	8	0,15	T76751	ks

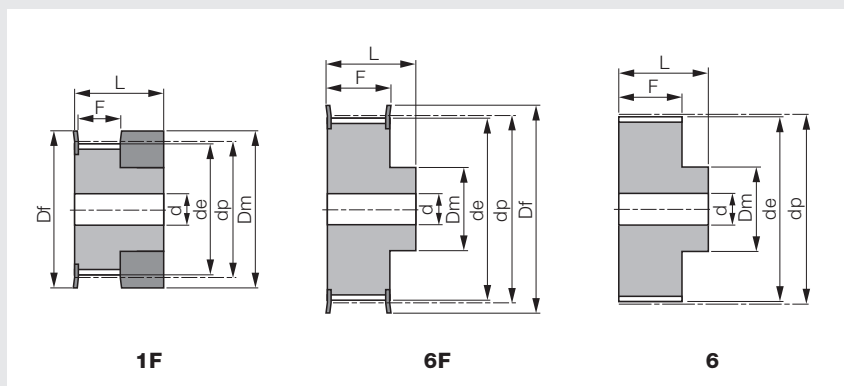
**Poznámky k objednávce**

- všechny rozměry uvedeny v mm

## Ozubené řemenice profil MR/MGT

### Ozubená řemenice GT 3MR (rozteč 3,0 mm)

Pro řemen šířky 15 mm



2

#### Poznámky

- standardní GT-profil s metrickou roztečí (křivkový tvar ozubení)
- $dp$  = roztečný  $\emptyset$ ;  $de$  = hlavový  $\emptyset$ ;  $Df$  =  $\emptyset$  přes bočnice

#### Materiál

- hliník
- bočnice pozinkovaná ocel

Označení	Počet zubů	Provedení	$dp$	$de$	$Df$	$F$	$L$	$Dm$	Díra $d$	Hmotnost [kg/ks]	Obj. kód	Jedn.
10 - 3MR - 15	10	1F	9,55	8,79	13,0	17,0	26	13,0	-	0,01	T76752	ks
12 - 3MR - 15	12	1F	11,46	10,70	15,0	17,0	26	15,0	-	0,01	T76753	ks
14 - 3MR - 15	14	1F	13,37	12,61	16,0	17,0	26	16,0	-	0,01	T76754	ks
15 - 3MR - 15	15	1F	14,32	13,56	17,5	17,0	26	17,5	-	0,01	T76755	ks
16 - 3MR - 15	16	6F	15,28	14,52	18,0	19,5	26	9,5	4	0,01	T76756	ks
18 - 3MR - 15	18	6F	17,19	16,43	19,5	19,5	26	10,0	6	0,01	T76757	ks
20 - 3MR - 15	20	6F	19,10	18,34	23,0	19,5	26	12,0	6	0,01	T76758	ks
21 - 3MR - 15	21	6F	20,05	19,29	25,0	19,5	26	13,0	6	0,02	T76759	ks
22 - 3MR - 15	22	6F	21,01	20,25	25,0	19,5	26	13,0	6	0,02	T76760	ks
24 - 3MR - 15	24	6F	22,92	22,16	25,0	19,5	26	13,0	6	0,02	T76761	ks
26 - 3MR - 15	26	6F	24,83	24,07	28,0	19,5	26	16,0	6	0,03	T76762	ks
28 - 3MR - 15	28	6F	26,74	25,98	32,0	19,5	26	18,0	6	0,03	T76763	ks
30 - 3MR - 15	30	6F	28,65	27,89	32,0	19,5	26	19,0	6	0,04	T76764	ks
32 - 3MR - 15	32	6F	30,56	29,80	36,0	19,5	26	22,0	6	0,04	T76765	ks
36 - 3MR - 15	36	6F	34,38	33,62	38,0	20,0	30	26,0	6	0,06	T76766	ks
40 - 3MR - 15	40	6F	38,20	37,44	42,0	20,0	30	28,0	6	0,08	T76767	ks
44 - 3MR - 15	44	6F	42,02	41,26	48,0	20,0	30	33,0	6	0,10	T76768	ks
48 - 3MR - 15	48	6	45,84	45,08	-	20,0	30	33,0	8	0,10	T76769	ks
60 - 3MR - 15	60	6	57,30	56,54	-	20,0	30	33,0	8	0,15	T76770	ks
72 - 3MR - 15	72	6	68,75	67,99	-	20,0	30	33,0	8	0,21	T76771	ks

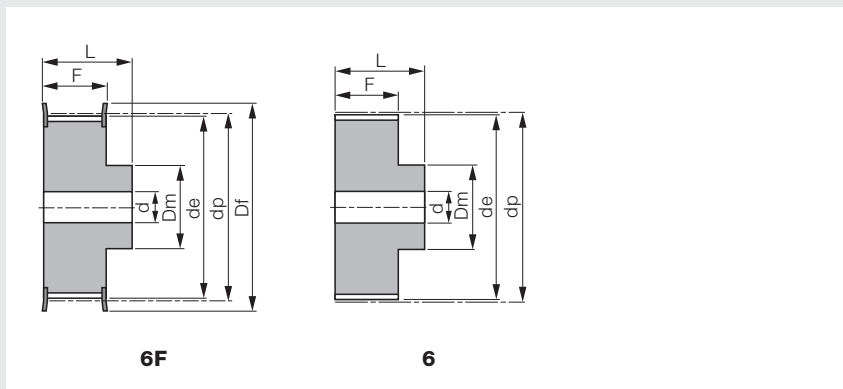
#### Poznámky k objednávce

- všechny rozměry uvedeny v mm



### Ozubená řemenice GT 5MR (rozteč 5,0 mm)

Pro řemen šířky 9 mm



#### Poznámky

- standardní GT-profil s metrickou roztečí (křivkový tvar ozubení)
- $dp$  = roztečný  $\emptyset$ ;  $de$  = hlavový  $\emptyset$ ;  $Df$  =  $\emptyset$  přes bočnice

#### Materiál

- ocel (St)
- hliník (Al)
- bočnice pozinkovaná ocel

Označení	Počet zubů	Provedení	Materiál	$dp$	$de$	$Df$	F	L	$Dm$	Díra d	Hmotnost [kg/ks]	Obj. kód	Jedn.
12 - 5MR - 09	12	6F	St	19,10	17,96	25	14,5	20,0	13,0	4	0,03	T76772	ks
14 - 5MR - 09	14	6F	St	22,28	21,14	25	14,5	20,0	13,0	6	0,03	T76773	ks
15 - 5MR - 09	15	6F	St	23,87	22,73	28	14,5	20,0	16,0	6	0,05	T76774	ks
16 - 5MR - 09	16	6F	St	25,46	24,32	28	14,5	20,0	16,0	6	0,05	T76775	ks
18 - 5MR - 09	18	6F	St	28,65	27,51	32	14,5	20,0	19,0	6	0,07	T76776	ks
20 - 5MR - 09	20	6F	St	31,83	30,69	36	14,5	22,5	23,0	6	0,09	T76777	ks
21 - 5MR - 09	21	6F	St	33,42	32,28	38	14,5	22,5	24,0	6	0,11	T76778	ks
22 - 5MR - 09	22	6F	St	35,01	33,87	38	14,5	22,5	25,5	6	0,12	T76779	ks
24 - 5MR - 09	24	6F	St	38,20	37,06	42	14,5	22,5	27,0	6	0,15	T76780	ks
26 - 5MR - 09	26	6F	St	41,38	40,24	44	14,5	22,5	30,0	6	0,17	T76781	ks
28 - 5MR - 09	28	6F	St	44,56	43,42	48	14,5	22,5	30,5	6	0,20	T76782	ks
30 - 5MR - 09	30	6F	St	47,75	46,60	51	14,5	22,5	35,0	6	0,24	T76783	ks
32 - 5MR - 09	32	6F	St	50,93	49,79	54	14,5	22,5	38,0	8	0,27	T76784	ks
36 - 5MR - 09	36	6F	St	57,30	56,16	60	14,5	22,5	38,0	8	0,32	T76785	ks
40 - 5MR - 09	40	6F	St	63,66	62,52	71	14,5	22,5	38,0	8	0,40	T76786	ks
44 - 5MR - 09	44	6	Al	70,03	68,89	-	14,5	25,5	38,0	8	0,17	T76787	ks
48 - 5MR - 09	48	6	Al	76,39	75,25	-	14,5	25,5	45,0	8	0,18	T76788	ks
60 - 5MR - 09	60	6	Al	95,46	94,35	-	14,5	25,5	45,0	8	0,23	T76789	ks
72 - 5MR - 09	72	6	Al	114,59	113,45	-	14,5	25,5	45,0	8	0,27	T76790	ks

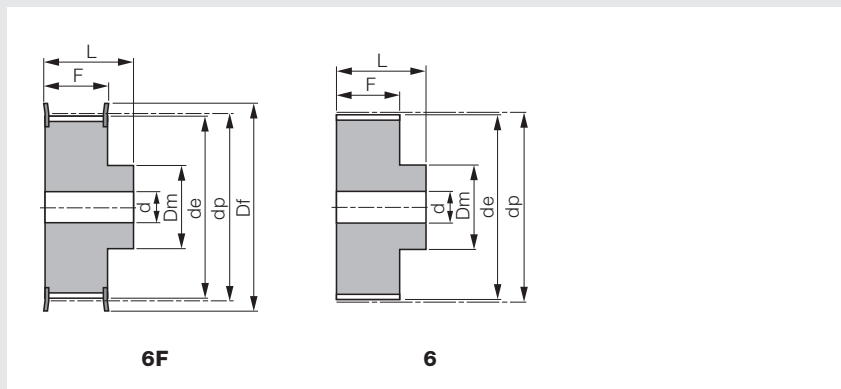
#### Poznámky k objednání

- všechny rozměry uvedeny v mm

## Ozubené řemenice profil MR/MGT

### Ozubená řemenice GT 5MR (rozteč 5,0 mm)

Pro řemen šířky 15 mm



2

#### Poznámky

- standardní GT-profil s metrickou roztečí (křivkový tvar ozubení)
- $dp$  = roztečný  $\emptyset$ ;  $de$  = hlavový  $\emptyset$ ;  $Df$  =  $\emptyset$  přes bočnice

#### Materiál

- ocel (St)
- hliník (Al)
- bočnice pozinkovaná ocel

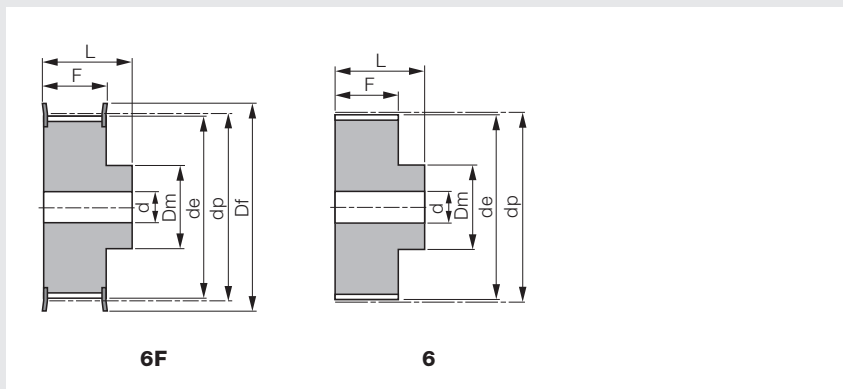
Označení	Počet zubů	Provedení	Materiál	$dp$	$de$	$Df$	F	L	$Dm$	Díra d	Hmotnost [kg/ks]	Obj. kód	Jedn.
12 - 5MR - 15	12	6F	St	19,10	17,96	25	20,5	26	13,0	4	0,03	T76791	ks
14 - 5MR - 15	14	6F	St	22,28	21,14	25	20,5	26	13,0	6	0,05	T76792	ks
15 - 5MR - 15	15	6F	St	23,87	22,73	28	20,5	26	16,0	6	0,06	T76793	ks
16 - 5MR - 15	16	6F	St	25,46	24,32	28	20,5	26	16,0	6	0,06	T76794	ks
18 - 5MR - 15	18	6F	St	28,65	27,51	32	20,5	26	19,0	6	0,09	T76795	ks
20 - 5MR - 15	20	6F	St	31,83	30,69	36	20,5	26	23,0	6	0,12	T76796	ks
21 - 5MR - 15	21	6F	St	33,42	32,28	38	20,5	26	24,0	6	0,13	T76797	ks
22 - 5MR - 15	22	6F	St	35,01	33,87	38	20,5	26	25,5	6	0,14	T76798	ks
24 - 5MR - 15	24	6F	St	38,20	37,06	42	20,5	28	27,0	6	0,18	T76799	ks
26 - 5MR - 15	26	6F	St	41,38	40,24	44	20,5	28	30,0	6	0,22	T76800	ks
28 - 5MR - 15	28	6F	St	44,56	43,42	48	20,5	28	30,5	6	0,25	T76801	ks
30 - 5MR - 15	30	6F	St	47,75	46,60	51	20,5	28	35,0	6	0,30	T76802	ks
32 - 5MR - 15	32	6F	St	50,93	49,79	54	20,5	28	38,0	8	0,35	T76803	ks
36 - 5MR - 15	36	6F	St	57,30	56,16	60	20,5	28	38,0	8	0,52	T76804	ks
40 - 5MR - 15	40	6F	St	63,66	62,52	71	20,5	28	38,0	8	0,43	T76805	ks
44 - 5MR - 15	44	6	Al	70,03	68,89	-	20,5	30	38,0	8	0,23	T76806	ks
48 - 5MR - 15	48	6	Al	76,39	75,25	-	20,5	30	38,0	8	0,19	T76807	ks
60 - 5MR - 15	60	6	Al	95,49	94,35	-	20,5	30	50,0	8	0,31	T76808	ks
72 - 5MR - 15	72	6	Al	114,59	113,45	-	20,5	30	50,0	8	0,38	T76809	ks

#### Poznámky k objednání

- všechny rozměry uvedeny v mm

### Ozubená řemenice GT 5MR (rozteč 5,0 mm)

Pro řemen šířky 25 mm



#### Poznámky

- standardní GT-profil s metrickou roztečí (křivkový tvar ozubení)
- dp = roztečný Ø; de = hlavový Ø; Df = Ø přes bočnice

#### Materiál

- ocel (St)
- hliník (Al)
- bočnice pozinkovaná ocel

Označení	Počet zubů	Provedení	Materiál	dp	de	Df	F	L	Dm	Díra d	Hmotnost [kg/ks]	Obj. kód	Jedn.
12 - 5MR - 25	12	6F	St	19,10	17,96	25	30,5	36	13,0	4	0,05	T76810	ks
14 - 5MR - 25	14	6F	St	22,28	21,14	25	30,5	36	13,0	6	0,07	T76811	ks
15 - 5MR - 25	15	6F	St	23,87	22,73	28	30,5	36	16,0	6	0,08	T76812	ks
16 - 5MR - 25	16	6F	St	25,46	24,32	28	30,5	36	16,0	6	0,10	T76813	ks
18 - 5MR - 25	18	6F	St	28,65	27,51	32	30,5	36	19,0	6	0,12	T76814	ks
20 - 5MR - 25	20	6F	St	31,83	30,69	36	30,5	36	23,0	6	0,16	T76815	ks
21 - 5MR - 25	21	6F	St	33,42	32,28	38	30,5	38	24,0	6	0,19	T76816	ks
22 - 5MR - 25	22	6F	St	35,01	33,87	38	30,5	38	25,5	6	0,21	T76817	ks
24 - 5MR - 25	24	6F	St	38,20	37,06	42	30,5	38	27,0	6	0,25	T76818	ks
26 - 5MR - 25	26	6F	St	41,38	40,24	44	30,5	38	30,0	6	0,30	T76819	ks
28 - 5MR - 25	28	6F	St	44,56	43,42	48	30,5	38	30,5	6	0,35	T76820	ks
30 - 5MR - 25	30	6F	St	47,75	46,60	51	30,5	38	35,0	6	0,42	T76821	ks
32 - 5MR - 25	32	6F	St	50,93	49,79	54	30,5	38	38,0	8	0,48	T76822	ks
36 - 5MR - 25	36	6F	St	57,30	56,16	60	30,5	38	38,0	8	0,59	T76823	ks
40 - 5MR - 25	40	6F	St	63,66	62,52	71	30,5	38	38,0	8	0,74	T76824	ks
44 - 5MR - 25	44	6	Al	70,03	68,89	-	30,5	40	38,0	8	0,32	T76825	ks
48 - 5MR - 25	48	6	Al	76,39	75,25	-	30,5	40	38,0	8	0,28	T76826	ks
60 - 5MR - 25	60	6	Al	95,49	94,35	-	30,5	40	50,0	8	0,44	T76827	ks
72 - 5MR - 25	72	6	Al	114,59	113,45	-	30,5	40	50,0	8	0,53	T76828	ks

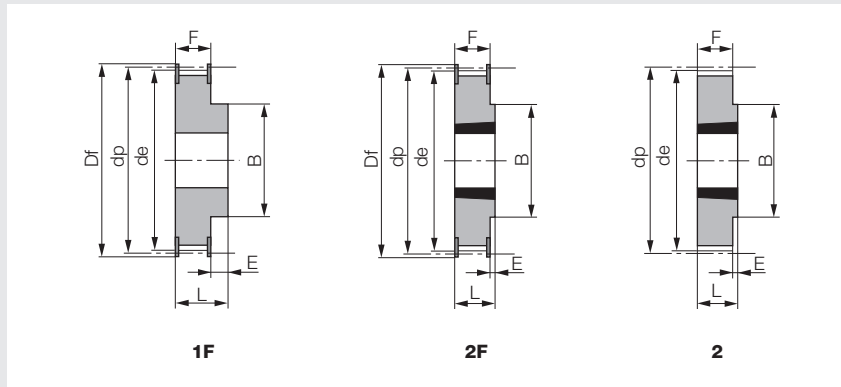
#### Poznámky k objednání

- všechny rozměry uvedeny v mm

Ozubené řemenice Poly Chain®

Ozubená řemenice Poly Chain® GT 8M (rozteč 8,0 mm)  
s předvrtanou dírou a pro Taper Lock®

Pro řemen šířky 12 mm



Poznámky

- standardní GT-profil s metrickou roztečí (křivkový tvar ozubení)
- VB = s předvrtanou dírou
- dp = roztečný Ø; de = hlavový Ø; Df = Ø přes bočnice
- k dodání bez upínacího pouzdra Taper Lock®

Materiál

- ocel (St)
- šedá litina (GG)
- bočnice pozinkovaná ocel

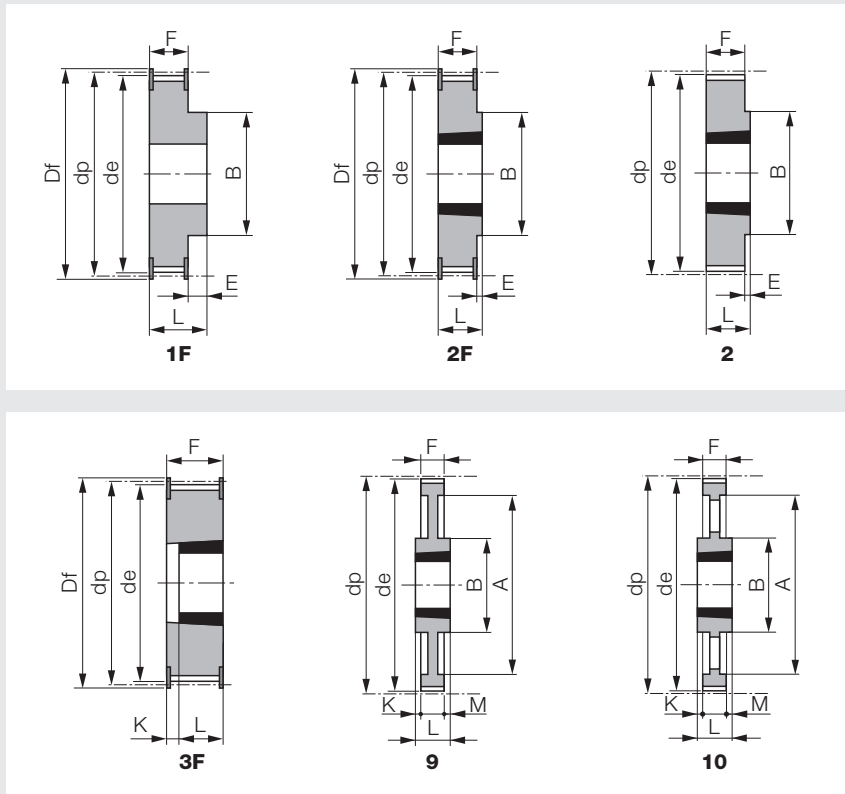
Označení	Počet zubů	Provedení	Materiál	Pouzdro Taper Lock®	dp	de	Df	F	B	E	L	Hmotnost [kg/ks]	Obj. kód	Jedn.
8M - 22S - 12	22	1F	St	VB	56,02	54,42	60,0	20	43	10	30	0,43	T63200	ks
8M - 25S - 12	25	2F	St	1108	63,66	62,06	70,0	20	49	2	22	0,25	T63183	ks
8M - 28S - 12	28	2F	St	1108	71,30	69,70	75,0	20	56	2	22	0,37	T63184	ks
8M - 30S - 12	30	2F	St	1210	76,39	74,79	82,5	20	60	5	25	0,41	T63185	ks
8M - 32S - 12	32	2F	St	1610	81,49	79,89	87,0	20	66	5	25	0,37	T63186	ks
8M - 34S - 12	34	2F	St	1610	86,58	84,98	91,0	20	69	5	25	0,45	T63187	ks
8M - 36S - 12	36	2F	St	1610	91,67	90,07	97,0	20	76	5	25	0,59	T63188	ks
8M - 38S - 12	38	2F	St	1610	96,77	95,17	102,0	20	78	5	25	0,70	T63189	ks
8M - 40S - 12	40	2F	GG	1610	101,86	100,26	106,0	20	85	5	25	0,82	T63190	ks
8M - 45S - 12	45	2F	GG	2012	114,59	112,99	120,0	20	92	12	32	1,10	T63191	ks
8M - 48S - 12	48	2F	GG	2012	122,23	120,63	128,0	20	103	12	32	1,42	T63192	ks
8M - 50S - 12	50	2F	GG	2012	127,32	125,72	135,0	20	104	12	32	1,60	T63193	ks
8M - 56S - 12	56	2F	GG	2012	142,60	141,00	150,0	20	104	12	32	2,10	T63194	ks
8M - 60S - 12	60	2F	GG	2012	152,79	151,19	158,0	20	111	12	32	2,40	T63195	ks
8M - 64S - 12	64	2F	GG	2012	162,97	161,37	168,0	20	111	12	32	2,70	T63196	ks
8M - 75S - 12	75	2	GG	2012	190,99	189,39	-	20	111	12	32	3,70	T63197	ks
8M - 80S - 12	80	2	GG	2012	203,72	202,12	-	20	111	12	32	4,40	T63198	ks
8M - 90S - 12	90	2	GG	2012	229,18	227,58	-	20	111	12	32	5,50	T63199	ks

Poznámky k objednávce

- všechny rozměry uvedeny v mm

**Ozubená řemenice Poly Chain® GT 8M (rozteč 8,0 mm)  
s předvrtanou dírou a pro Taper Lock®**

Pro řemen šířky 21 mm



**Poznámky**

- standardní GT-profil s metrickou roztečí (křivkový tvar ozubení)
- VB = s předvrtanou dírou
- dp = roztečný Ø; de = hlavový Ø; Df = Ø přes bočnice
- k dodání bez upínacího pouzdra Taper Lock®

**Materiál**

- ocel (St)
- šedá litina (GG)
- bočnice pozinkovaná ocel

Označení	Počet zubů	Provedení	Materiál	Pouzdro Taper Lock®	dp	de	Df	F	A	B	E	K	L	M	Hmotnost [kg/ks]	Obj. kód	Jedn.
8M - 22S - 21	22	1F	St	VB	56,02	54,42	60,0	30	-	43	12	-	42	-	0,56	T63220	ks
8M - 25S - 21	25	3F	St	1108	63,66	62,06	70,0	30	-	-	-	8,0	22	-	0,36	T63201	ks
8M - 28S - 21	28	3F	St	1210	71,30	69,70	75,0	30	-	-	-	5,0	25	-	0,41	T63202	ks
8M - 30S - 21	30	3F	St	1210	76,39	74,79	82,5	30	-	-	-	5,0	25	-	0,56	T63203	ks
8M - 32S - 21	32	3F	St	1610	81,49	79,89	87,0	30	-	-	-	5,0	25	-	0,52	T63204	ks
8M - 34S - 21	34	3F	St	1610	86,58	84,98	91,0	30	-	-	-	5,0	25	-	0,61	T63205	ks
8M - 36S - 21	36	3F	St	1610	91,67	90,07	97,0	30	-	-	-	5,0	25	-	0,70	T63206	ks
8M - 38S - 21	38	3F	St	1610	96,77	95,17	102,0	30	-	-	-	5,0	25	-	0,92	T63207	ks
8M - 40S - 21	40	3F	GG	1610	101,86	100,26	106,0	30	-	-	-	5,0	25	-	1,06	T63208	ks
8M - 45S - 21	45	2F	GG	2012	114,59	112,99	120,0	30	-	92	2	-	32	-	1,30	T63209	ks
8M - 48S - 21	48	2F	GG	2012	122,23	120,63	128,0	30	-	103	2	-	32	-	1,60	T63210	ks
8M - 50S - 21	50	2F	GG	2012	127,32	125,72	135,0	30	-	104	2	-	32	-	1,83	T63211	ks
8M - 56S - 21	56	2F	GG	2012	142,60	141,00	150,0	30	-	111	2	-	32	-	2,40	T63212	ks
8M - 60S - 21	60	2F	GG	2517	152,79	151,19	158,0	30	-	124	15	-	45	-	3,20	T63213	ks
8M - 64S - 21	64	2F	GG	2517	162,97	161,37	168,0	30	-	124	15	-	45	-	3,80	T63214	ks

Pokračování na další straně

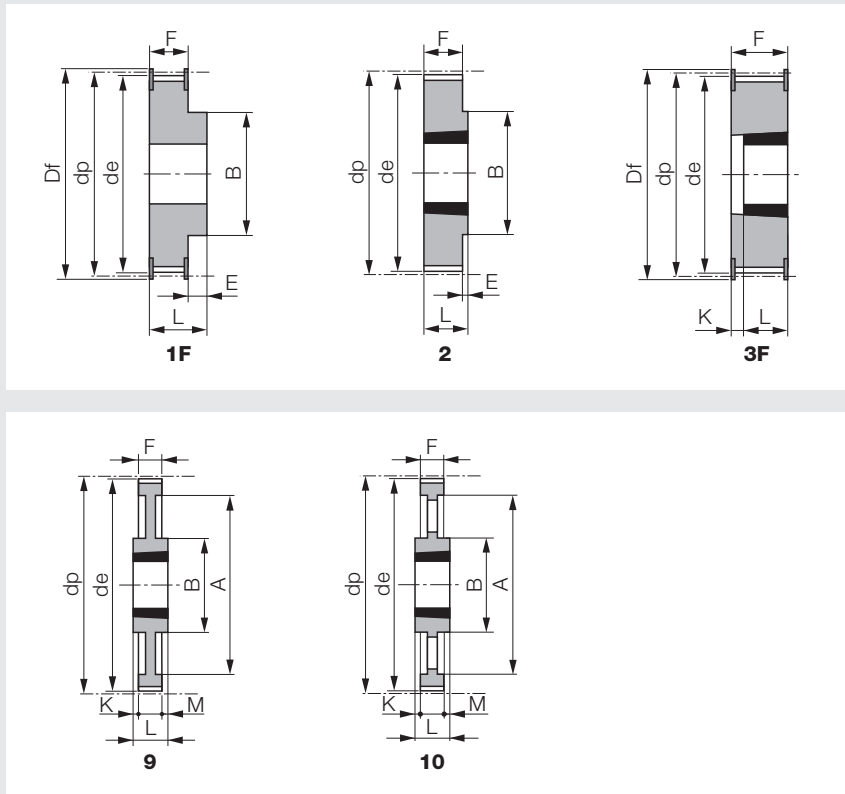
Označení	Počet zubů		Provedení	Materiál	Pouzdro Taper Lock®		dp	de	Df	F	A	B	E	K	L	M	Hmotnost [kg/ks]	Obj. kód	Jedn.
8M - 75S - 21	75	2		GG	2517	190,99	189,39	-	30	-	124	15	-	45	-	5,20	T63215	ks	
8M - 80S - 21	80	2		GG	2517	203,72	202,12	-	30	-	124	15	-	45	-	6,00	T63216	ks	
8M - 90S - 21	90	9		GG	2517	229,18	227,58	-	30	198	124	-	7,5	45	7,5	5,40	T63217	ks	
8M - 112S - 21	112	9		GG	2517	285,21	283,61	-	30	253	124	-	7,5	45	7,5	7,40	T63218	ks	
8M - 140S - 21	140	10		GG	3020	356,51	354,91	-	30	324	150	-	10,5	51	10,5	9,00	T63219	ks	

### Poznámky k objednávce

- všechny rozměry uvedeny v mm

**Ozubená řemenice Poly Chain® GT 8M (rozteč 8,0 mm)  
s předvrtanou dírou a pro Taper Lock®**

Pro řemen šířky 36 mm



**Poznámky**

- standardní GT-profil s metrickou roztečí (křivkový tvar ozubení)
- VB = s předvrtanou dírou
- dp = roztečný Ø; de = hlavový Ø; Df = Ø přes bočnice
- k dodání bez upínacího pouzdra Taper Lock®

**Materiál**

- ocel (St)
- šedá litina (GG)
- bočnice pozinkovaná ocel

Označení	Počet zubů	Provedení	Materiál	Pouzdro Taper Lock®	dp	de	Df	F	A	B	E	K	L	M	Hmotnost [kg/ks]	Obj. kód	Jedn.
8M - 25S - 36	25	1F	St	VB	63,66	62,06	70,0	45	-	49	10	-	55	-	1,04	T63248	ks
8M - 28S - 36	28	3F	St	1210	71,30	69,70	75,0	45	-	-	-	-	-	-	0,64	T63228	ks
8M - 30S - 36	30	3F	St	1610	76,39	74,79	82,5	45	-	-	-	-	-	-	0,59	T63229	ks
8M - 32S - 36	32	3F	St	1610	81,49	79,89	87,0	45	-	-	-	-	-	-	0,79	T63230	ks
8M - 34S - 36	34	3F	St	1610	86,58	84,98	91,0	45	-	-	-	-	-	-	0,93	T63231	ks
8M - 36S - 36	36	3F	St	1610	91,67	90,07	97,0	45	-	-	-	-	-	-	1,15	T63232	ks
8M - 38S - 36	38	3F	St	1610	96,77	95,17	102,0	45	-	-	-	-	-	-	1,39	T63233	ks
8M - 40S - 36	40	3F	St	2012	101,86	100,26	106,0	45	-	-	-	-	-	-	1,34	T63234	ks
8M - 45S - 36	45	3F	St	2012	114,59	112,99	120,0	45	-	-	-	-	-	-	1,87	T63235	ks
8M - 48S - 36	48	3F	GG	2012	122,23	120,63	128,0	45	-	-	-	-	-	-	2,20	T63236	ks
8M - 50S - 36	50	3F	GG	2012	127,32	125,72	135,0	45	-	-	-	-	-	-	2,70	T63237	ks
8M - 56S - 36	56	3F	GG	2517	142,60	141,00	150,0	45	-	-	-	-	-	-	3,00	T63238	ks
8M - 60S - 36	60	3F	GG	2517	152,79	151,19	158,0	45	-	-	-	-	-	-	3,80	T63239	ks
8M - 64S - 36	64	3F	GG	2517	161,97	161,37	168,0	45	-	-	-	-	-	-	4,50	T63240	ks
8M - 75S - 36	75	2	GG	3020	190,99	189,39	-	45	-	150	6	-	51	-	6,20	T63241	ks

Pokračování na další straně

Označení	Počet		Materiál	Pouzdro		Df	F	A	B	E	K	L	M	Hmotnost [kg/ks]	Obj. kód	Jedn.	
	zubů	Provedení		Taper Lock®	dp												de
8M - 80S - 36	80	2	GG	3020	203,72	202,12	-	45	-	150	6	-	51	-	7,40	T63242	ks
8M - 90S - 36	90	9	GG	3020	229,18	227,58	-	45	197	150	-	3	51	3	7,20	T63243	ks
8M - 112S - 36	112	9	GG	3020	285,21	283,61	-	45	253	150	-	3	51	3	10,40	T63244	ks
8M - 140S - 36	140	10	GG	3020	356,51	354,91	-	45	324	150	-	3	51	3	14,10	T63245	ks
8M - 168S - 36	168	10	GG	3525	427,81	426,21	-	45	396	198	-	10	65	10	21,50	T63246	ks
8M - 192S - 36	192	10	GG	3525	488,92	487,32	-	45	457	198	-	10	65	10	27,00	T63247	ks

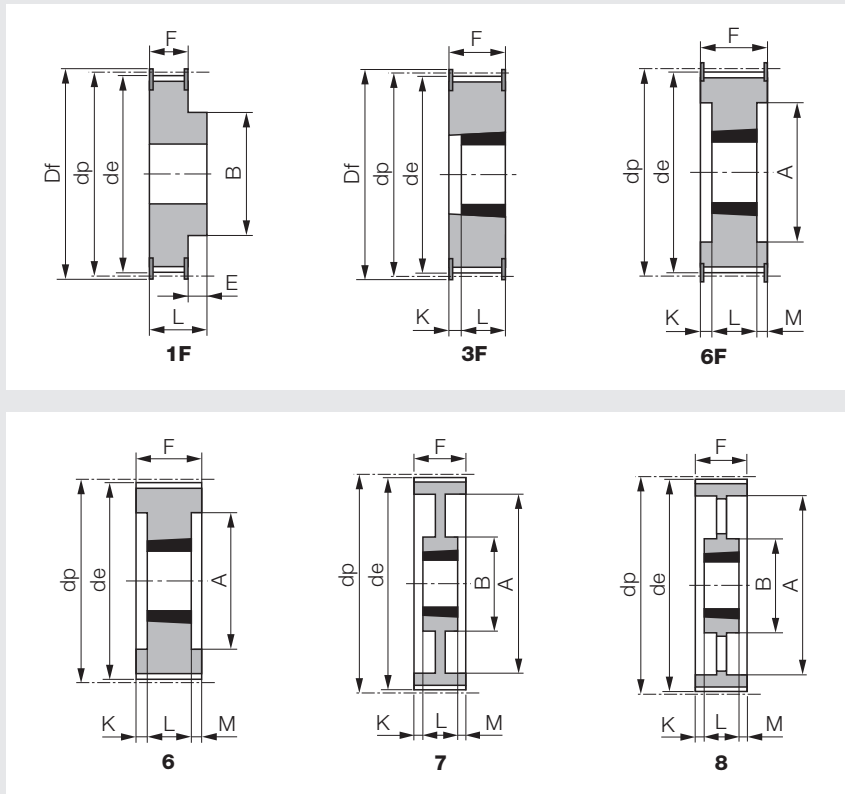
### Poznámky k objednávce

- všechny rozměry uvedeny v mm



**Ozubená řemenice Poly Chain® GT 8M (rozteč 8,0 mm)  
s předvrtanou dírou a pro Taper Lock®**

Pro řemen šířky 62 mm



**Poznámky**

- standardní GT-profil s metrickou roztečí (křivkový tvar ozubení)
- VB = s předvrtanou dírou
- dp = roztečný Ø; de = hlavový Ø; Df = Ø přes bočnice
- k dodání bez upínacího pouzdra Taper Lock®

**Materiál**

- ocel (St)
- šedá litina (GG)
- bočnice pozinkovaná ocel

Označení	Počet zubů	Provedení	Materiál	Pouzdro Taper Lock®	dp	de	Df	F	A	B	E	K	L	M	Hmotnost [kg/ks]	Obj. kód	Jedn.
8M - 30S - 62	30	1F	St	VB	76,39	74,79	82,5	72	-	63	12	-	84	-	2,40	T63266	ks
8M - 32S - 62	32	1F	St	VB	81,49	79,89	87,0	72	-	68	12	-	84	-	2,80	T63267	ks
8M - 34S - 62	34	1F	St	VB	86,58	84,98	91,0	72	-	69	12	-	84	-	3,00	T63268	ks
8M - 36S - 62	36	1F	St	VB	91,67	90,07	97,0	72	-	76	12	-	84	-	3,40	T63269	ks
8M - 38S - 62	38	1F	St	VB	96,77	95,17	102,0	72	-	78	12	-	84	-	3,80	T63270	ks
8M - 40S - 62	40	3F	St	2012	101,86	100,26	106,0	72	-	-	-	-	-	-	2,06	T63252	ks
8M - 45S - 62	45	3F	St	2012	114,59	112,99	120,0	72	-	-	-	-	-	-	3,00	T63253	ks
8M - 48S - 62	48	3F	St	2517	122,23	120,63	128,0	72	-	-	-	-	-	-	2,90	T63254	ks
8M - 50S - 62	50	3F	St	2517	127,32	125,72	135,0	72	-	-	-	-	-	-	3,25	T63255	ks
8M - 56S - 62	56	6F	GG	2517	142,60	141,00	150,0	72	111	-	-	13,5	45	13,5	3,90	T63256	ks
8M - 60S - 62	60	6F	GG	2517	152,79	151,19	158,0	72	121	-	-	13,5	45	13,5	4,70	T63257	ks
8M - 64S - 62	64	6F	GG	2517	162,97	161,37	168,0	72	131	-	-	13,5	45	13,5	5,60	T63258	ks
8M - 75S - 62	75	6	GG	3020	190,99	189,39	-	72	159	-	-	10,5	51	10,5	7,50	T63259	ks
8M - 80S - 62	80	6	GG	3020	203,72	202,12	-	72	172	-	-	10,5	51	10,5	9,20	T63260	ks
8M - 90S - 62	90	6	GG	3020	229,18	227,58	-	72	197	-	-	10,5	51	10,5	7,70	T63261	ks

Pokračování na další straně

Označení	Počet zubů		Provedení	Materiál	Pouzdro		Taper Lock®	dp	de	Df	F	A	B	E	K	L	M	Hmotnost	
					[kg/ks]	Obj. kód												Jedn.	
8M - 112S - 62	112	7		GG	3020	285,21	283,61	-	72	253	150	-	10,5	51	10,5	12,10	T63262	ks	
8M - 140S - 62	140	7		GG	3525	356,51	354,91	-	72	324	198	-	3,5	65	3,5	22,70	T63263	ks	
8M - 168S - 62	168	8		GG	3525	427,81	426,21	-	72	396	198	-	3,5	65	3,5	26,80	T63264	ks	
8M - 192S - 62	192	8		GG	3525	488,92	487,32	-	72	457	198	-	3,5	65	3,5	34,20	T63265	ks	

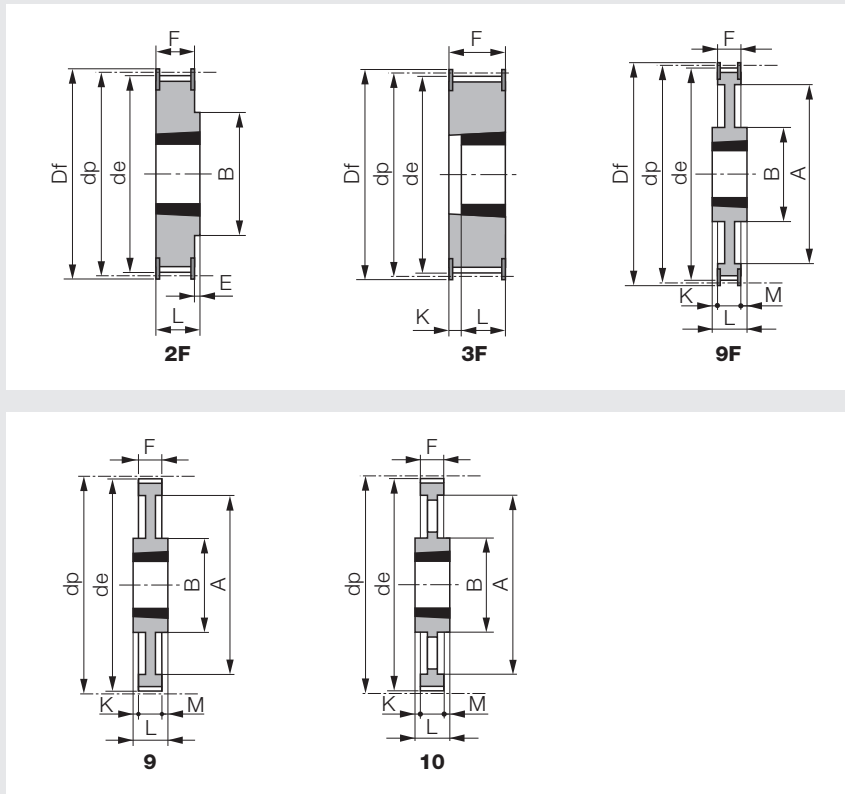
2

### Poznámky k objednávce

- všechny rozměry uvedeny v mm

**Ozubená řemenice Poly Chain® GT 14M (rozteč 14,0 mm)  
pro Taper Lock®**

Pro řemen šířky 20 mm



**Poznámky**

- standardní GT-profil s metrickou roztečí (křivkový tvar ozubení)
- dp = roztečný Ø; de = hlavový Ø; Df = Ø přes bočnice
- k dodání bez upínacího pouzdra Taper Lock®

**Materiál**

- ocel (St)
- šedá litina (GG)
- bočnice pozinkovaná ocel

Označení	Počet zubů	Provedení	Materiál	Pouzdro Taper Lock®	dp	de	Df	F	A	B	E	K	L	M	Hmotnost [kg/ks]	Obj. kód	Jedn.
14M - 28S - 20	28	3F	GG	2012	124,78	121,98	128	33	-	-	-	-	32	-	1,66	T63289	ks
14M - 30S - 20	30	3F	GG	2012	133,69	130,89	138	33	-	-	-	-	32	-	2,20	T63290	ks
14M - 32S - 20	32	3F	GG	2012	142,60	139,80	154	33	-	-	-	-	32	-	3,20	T63291	ks
14M - 34S - 20	34	2F	GG	2517	151,52	148,72	160	33	-	117	12	-	45	-	3,00	T63292	ks
14M - 36S - 20	36	2F	GG	2517	160,43	157,63	168	33	-	117	12	-	45	-	3,60	T63293	ks
14M - 38S - 20	38	2F	GG	2517	169,34	166,54	183	33	-	117	12	-	45	-	4,00	T63294	ks
14M - 40S - 20	40	2F	GG	2517	178,25	175,45	188	33	-	117	12	-	45	-	4,70	T63295	ks
14M - 44S - 20	44	2F	GG	3020	196,08	193,28	211	33	-	144	18	-	51	-	5,60	T63296	ks
14M - 48S - 20	48	2F	GG	3020	213,90	211,11	226	33	-	144	18	-	51	-	6,80	T63297	ks
14M - 50S - 20	50	2F	GG	3020	222,82	220,02	240	33	-	144	18	-	51	-	7,70	T63298	ks
14M - 56S - 20	56	9F	GG	3020	249,55	246,76	256	33	207	144	-	9	51	9	7,70	T63299	ks
14M - 60S - 20	60	9	GG	3020	267,38	264,58	-	33	224	159	-	9	51	9	8,50	T63300	ks
14M - 64S - 20	64	9	GG	3020	285,21	282,41	-	33	242	159	-	9	51	9	10,20	T63301	ks
14M - 72S - 20	72	9	GG	3020	320,86	318,06	-	33	278	159	-	9	51	9	11,50	T63302	ks
14M - 80S - 20	80	9	GG	3020	356,51	353,71	-	33	314	159	-	9	51	9	13,50	T63303	ks

Pokračování na další straně

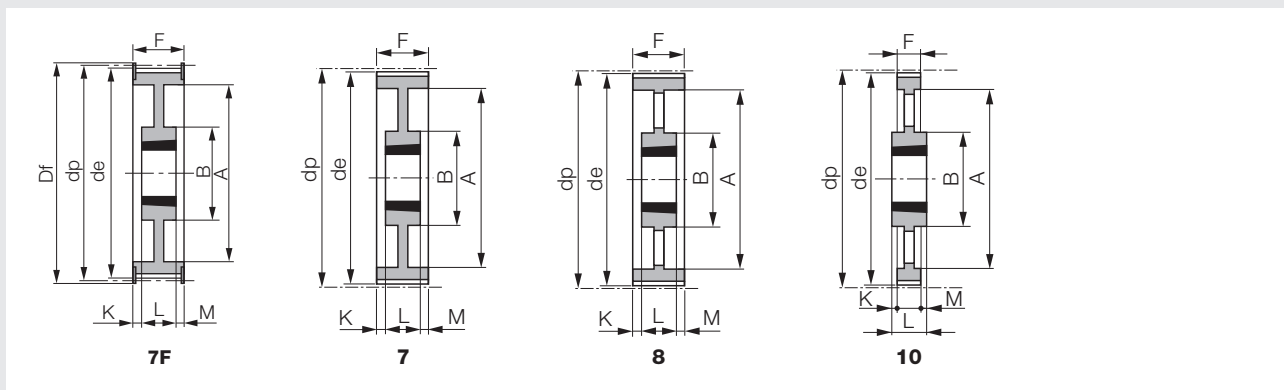
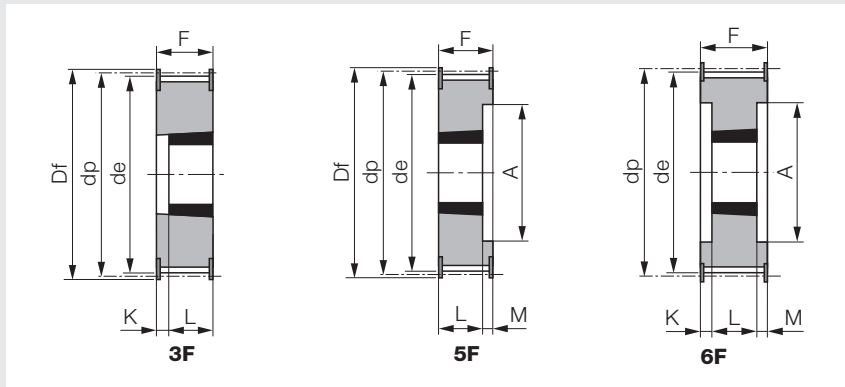
Označení	Počet zubů		Provedení	Materiál	Pouzdro		Taper Lock®	dp	de	Df	F	A	B	E	K	L	M	Hmotnost [kg/ks]	Obj. kód	Jedn.
14M - 90S - 20	90	10	GG	3020	401,07	398,27	-	33	360	159	-	9	51	9	14,20	T63304	ks			
14M - 112S - 20	112	10	GG	3020	499,11	496,31	-	33	456	159	-	9	51	9	18,10	T63305	ks			
14M - 140S - 20	140	10	GG	3020	623,89	621,09	-	33	581	159	-	9	51	9	22,90	T63306	ks			

**2****Poznámky k objednávce**

- všechny rozměry uvedeny v mm

**Ozubená řemenice Poly Chain® GT 14M (rozteč 14,0 mm)  
pro Taper Lock®**

Pro řemen šířky 37 mm



**Poznámky**

- standardní GT-profil s metrickou roztečí (křivkový tvar ozubení)
- dp = roztečný Ø; de = hlavový Ø; Df = Ø přes bočnice
- k dodání bez upínacího pouzdra Taper Lock®

**Materiál**

- šedá litina
- bočnice pozinkovaná ocel

Označení	Počet zubů	Provedení	Pouzdro Taper Lock®	dp	de	Df	F	A	B	K	L	M	Hmotnost [kg/ks]	Obj. kód	Jedn.
14M - 28S - 37	28	5F	2012	124,78	121,98	128	51	88	-	-	32	19,0	2,2	T63307	ks
14M - 30S - 37	30	6F	2517	133,69	130,89	138	51	98	-	3,0	45	3,0	2,5	T63308	ks
14M - 32S - 37	32	6F	2517	142,60	139,80	154	51	100	-	3,0	45	3,0	3,0	T63309	ks
14M - 34S - 37	34	6F	2517	151,52	148,72	160	51	109	-	3,0	45	3,0	3,8	T63310	ks
14M - 36S - 37	36	5F	2517	160,43	157,63	168	51	117	-	-	45	6,0	4,3	T63311	ks
14M - 38S - 37	38	5F	2517	169,34	166,54	183	51	126	-	-	45	6,0	5,1	T63312	ks
14M - 40S - 37	40	5F	2517	178,25	175,45	188	51	135	-	-	45	6,0	6,0	T63313	ks
14M - 44S - 37	44	3F	3020	196,08	193,28	211	51	-	-	-	-	-	7,0	T63314	ks
14M - 48S - 37	48	3F	3020	213,90	211,11	226	51	-	-	-	-	-	9,0	T63315	ks
14M - 50S - 37	50	3F	3020	222,82	220,02	240	51	-	-	-	-	-	10,0	T63316	ks
14M - 56S - 37	56	7F	3020	249,55	246,76	256	51	207	144	0,0	51	0,0	9,2	T63317	ks
14M - 60S - 37	60	7	3020	267,38	264,58	-	51	224	159	0,0	51	0,0	10,2	T63318	ks
14M - 64S - 37	64	7	3020	285,21	282,41	-	51	242	159	0,0	51	0,0	12,2	T63319	ks
14M - 72S - 37	72	7	3020	320,86	318,06	-	51	278	159	0,0	51	0,0	13,4	T63320	ks
14M - 80S - 37	80	7	3020	356,51	353,71	-	51	314	159	0,0	51	0,0	16,1	T63321	ks
14M - 90S - 37	90	8	3020	401,07	398,27	-	51	360	159	0,0	51	0,0	17,2	T63322	ks

Pokračování na další straně

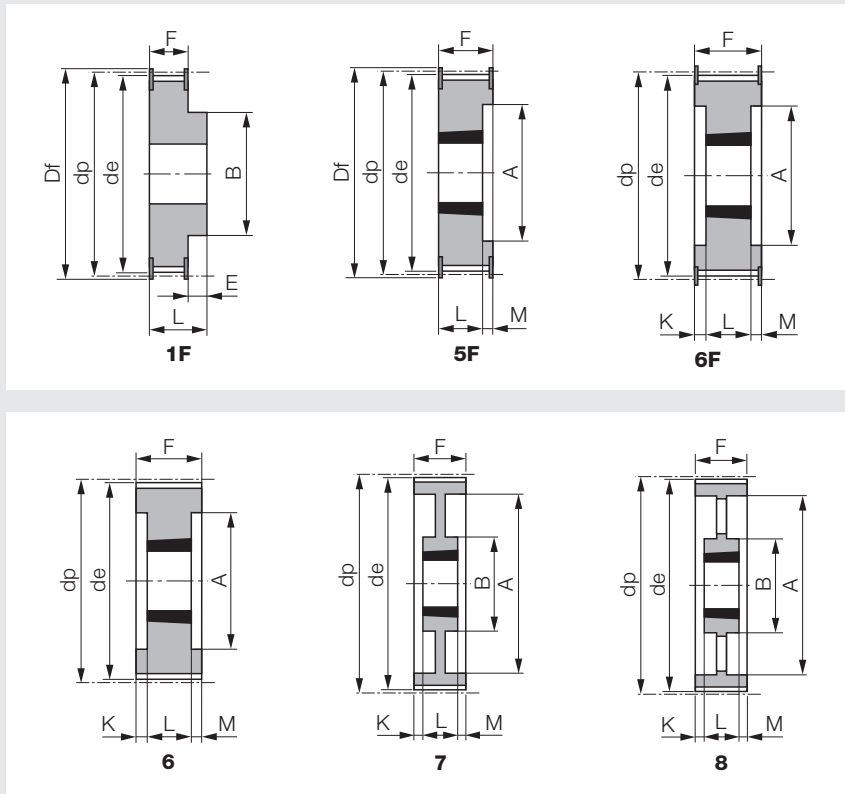
Označení	Počet zubů	Provedení	Pouzdro Taper Lock®	dp	de	Df	F	A	B	K	L	M	Hmotnost [kg/ks]	Obj. kód	Jedn.
14M - 112S - 37	112	8	3020	499,11	496,31	-	51	456	159	0,0	51	0,0	23,0	T63323	ks
14M - 140S - 37	140	10	3525	623,89	621,09	-	51	581	206	7,0	65	7,0	41,0	T63324	ks
14M - 168S - 37	168	10	3525	748,66	745,87	-	51	706	206	7,0	65	7,0	51,5	T63325	ks
14M - 192S - 37	192	10	4030	855,61	852,82	-	51	812	215	12,5	76	12,5	60,0	T63326	ks

**2****Poznámky k objednávce**

- všechny rozměry uvedeny v mm

**Ozubená řemenice Poly Chain® GT 14M (rozteč 14,0 mm)  
s předvrtanou dírou a pro Taper Lock®**

Pro řemen šířky 68 mm



**Poznámky**

- standardní GT-profil s metrickou roztečí (křivkový tvar ozubení)
- VB = s předvrtanou dírou
- dp = roztečný Ø; de = hlavový Ø; Df = Ø přes bočnice
- k dodání bez upínacího pouzdra Taper Lock®

**Materiál**

- ocel (St)
- šedá litina (GG)
- bočnice pozinkovaná ocel

Označení	Počet zubů	Provedení	Materiál	Pouzdro Taper Lock®	dp	de	Df	F	A	B	E	K	L	M	Hmotnost [kg/ks]	Obj. kód	Jedn.
14M - 34S - 68	34	1F	St	VB	151,52	148,72	160	84	-	132	20	-	104	-	10,5	T63341	ks
14M - 36S - 68	36	1F	St	VB	160,43	157,63	168	84	-	131	20	-	104	-	11,7	T63342	ks
14M - 38S - 68	38	1F	St	VB	169,34	166,54	183	84	-	141	20	-	104	-	13,4	T63343	ks
14M - 40S - 68	40	1F	St	VB	178,25	175,45	188	84	-	156	20	-	104	-	15,4	T63344	ks
14M - 44S - 68	44	6F	GG	3020	196,08	193,28	211	84	153	-	-	16,5	51	16,5	9,2	T63328	ks
14M - 48S - 68	48	5F	GG	3020	213,90	211,11	226	84	171	-	-	-	51	33,0	11,3	T63329	ks
14M - 50S - 68	50	6F	GG	3525	222,82	220,02	240	84	180	-	-	9,5	65	9,5	15,5	T63330	ks
14M - 56S - 68	56	6F	GG	3525	249,55	246,76	256	84	207	-	-	9,5	65	9,5	16,8	T63331	ks
14M - 60S - 68	60	6	GG	3525	267,38	264,58	-	84	224	-	-	9,5	65	9,5	20,4	T63332	ks
14M - 64S - 68	64	6	GG	3525	285,21	282,41	-	84	242	-	-	9,5	65	9,5	23,6	T63333	ks
14M - 72S - 68	72	7	GG	3525	320,86	318,06	-	84	278	178	-	9,5	65	9,5	20,3	T63334	ks
14M - 80S - 68	80	7	GG	3525	356,51	353,71	-	84	314	178	-	9,5	65	9,5	21,3	T63335	ks
14M - 90S - 68	90	8	GG	3525	401,07	398,27	-	84	360	178	-	9,5	65	9,5	24,4	T63336	ks
14M - 112S - 68	112	8	GG	3525	499,11	496,31	-	84	456	178	-	9,5	65	9,5	32,7	T63337	ks
14M - 140S - 68	140	8	GG	3525	623,89	621,09	-	84	581	206	-	9,5	65	9,5	55,0	T63338	ks

Pokračování na další straně

Označení	Počet zubů		Provedení	Materiál	Pouzdro Taper Lock®		dp	de	Df	F	A	B	E	K	L	M	Hmotnost [kg/ks]	Obj. kód	Jedn.
14M - 168S - 68	168	8		GG	3525	748,66	745,87	-	84	706	206	-	9,5	65	9,5	71,0	T63339	ks	
14M - 192S - 68	192	8		GG	4030	855,61	852,82	-	84	812	215	-	4,0	76	4,0	80,5	T63340	ks	

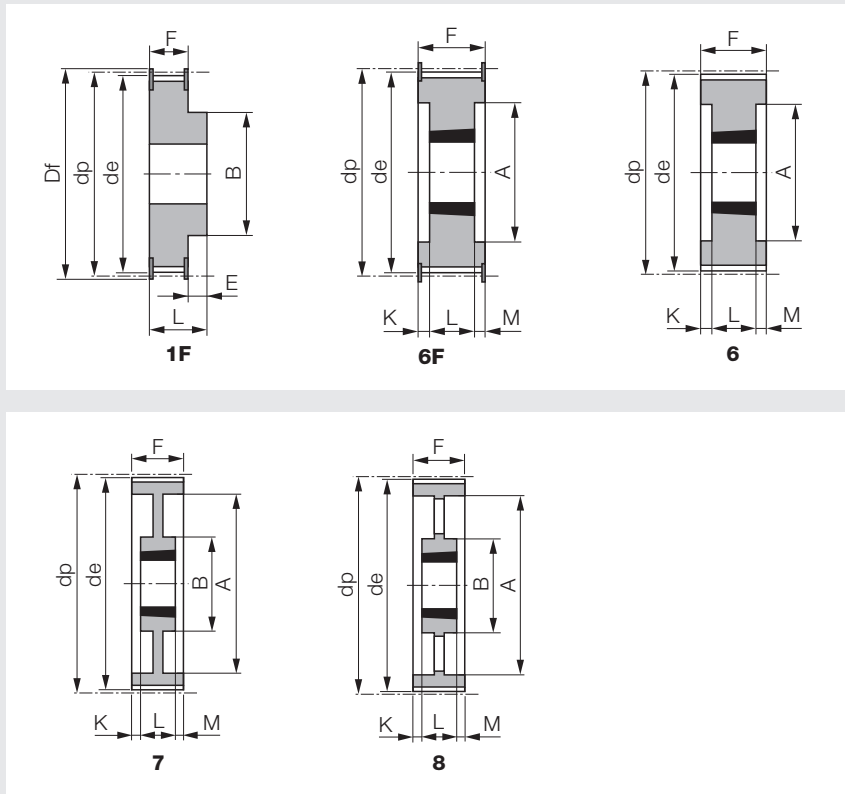
### Poznámky k objednávce

- všechny rozměry uvedeny v mm



**Ozubená řemenice Poly Chain® GT 14M (rozteč 14,0 mm)  
s předvrtanou dírou a pro Taper Lock®**

Pro řemen šířky 90 mm



**Poznámky**

- standardní GT-profil s metrickou roztečí (křivkový tvar ozubení)
- VB = s předvrtanou dírou
- dp = roztečný Ø; de = hlavový Ø; Df = Ø přes bočnice
- k dodání bez upínacího pouzdra Taper Lock®

**Materiál**

- ocel (St)
- šedá litina (GG)
- bočnice pozinkovaná ocel

Označení	Počet zubů	Provedení	Materiál	Pouzdro Taper Lock®	dp	de	Df	F	A	B	E	K	L	M	Hmotnost [kg/ks]	Obj. kód	Jedn.
14M - 36S - 90	36	1F	St	VB	160,43	157,63	168	106	-	131	30	-	136	-	14,5	T63357	ks
14M - 38S - 90	38	1F	St	VB	169,34	166,50	183	106	-	141	30	-	136	-	17,5	T63358	ks
14M - 40S - 90	40	1F	St	VB	178,25	175,45	188	106	-	156	30	-	136	-	19,1	T63359	ks
14M - 44S - 90	44	1F	St	VB	196,08	193,28	211	106	-	169	30	-	136	-	23,9	T63360	ks
14M - 48S - 90	48	6F	GG	3525	213,90	211,11	226	106	171	-	-	20	66	20	12,7	T63345	ks
14M - 50S - 90	50	6F	GG	3525	222,82	220,02	240	106	180	-	-	20	66	20	14,5	T63346	ks
14M - 56S - 90	56	6F	GG	3525	249,55	246,76	256	106	207	-	-	20	66	20	19,0	T63347	ks
14M - 60S - 90	60	6	GG	3525	267,38	264,58	-	106	224	-	-	20	66	20	22,5	T63348	ks
14M - 64S - 90	64	6	GG	3525	285,21	282,41	-	106	242	-	-	20	66	20	24,0	T63349	ks
14M - 72S - 90	72	7	GG	3525	320,86	318,06	-	106	278	178	-	20	66	20	22,6	T63350	ks
14M - 80S - 90	80	7	GG	4030	356,51	353,71	-	106	314	215	-	15	76	15	27,0	T63351	ks
14M - 90S - 90	90	7	GG	4030	401,07	398,27	-	106	360	215	-	15	76	15	34,1	T63352	ks
14M - 112S - 90	112	8	GG	4535	499,11	496,31	-	106	456	215	-	8	90	8	46,0	T63353	ks
14M - 140S - 90	140	8	GG	4535	623,89	621,09	-	106	581	215	-	8	90	8	61,0	T63354	ks

Pokračování na další straně

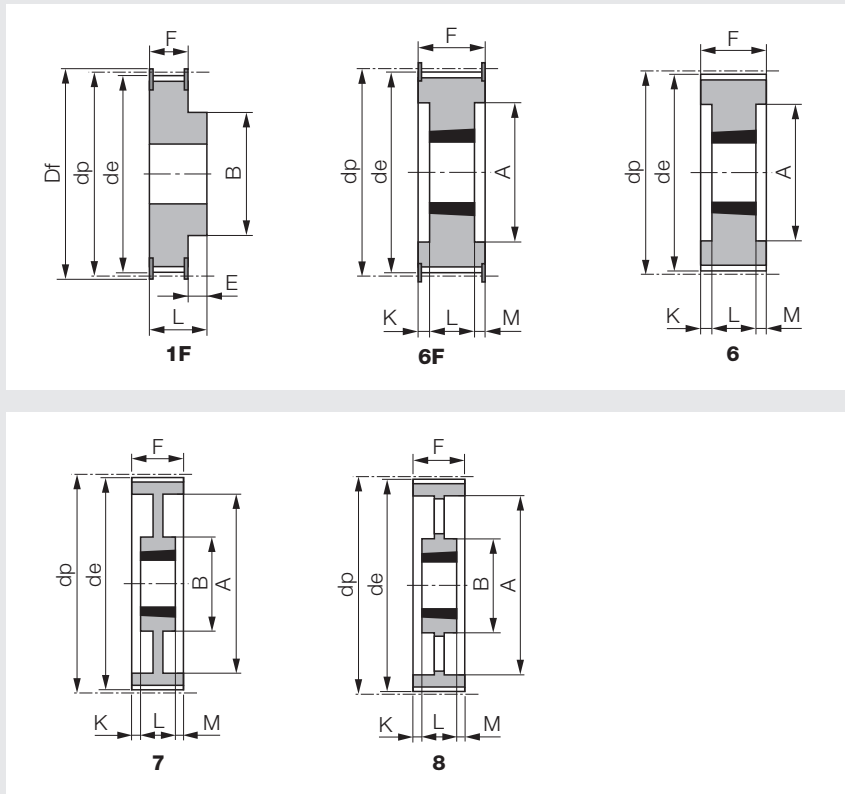
Označení	Počet		Provedení	Materiál	Pouzdro										Hmotnost [kg/ks]	Obj. kód	Jedn.	
	zubů				Taper Lock®	dp	de	Df	F	A	B	E	K	L				M
14M - 168S - 90	168	8		GG	5040	748,66	745,87	-	106	706	267	-	2	102	2	90,0	T63355	ks
14M - 192S - 90	192	8		GG	5040	855,61	852,82	-	106	812	267	-	2	102	2	108,5	T63356	ks

### Poznámky k objednávce

- všechny rozměry uvedeny v mm

**Ozubená řemenice Poly Chain® GT 14M (rozteč 14,0 mm)  
s předvrtanou dírou a pro Taper Lock®**

Pro řemen šířky 125 mm



**Poznámky**

- standardní GT-profil s metrickou roztečí (křivkový tvar ozubení)
- VB = s předvrtanou dírou
- dp = roztečný Ø; de = hlavový Ø; Df = Ø přes bočnice
- k dodání bez upínacího pouzdra Taper Lock®

**Materiál**

- ocel (St)
- šedá litina (GG)
- bočnice pozinkovaná ocel

Označení	Počet zubů	Provedení	Materiál	Pouzdro Taper Lock®	dp	de	Df	F	A	B	E	K	L	M	Hmotnost [kg/ks]	Obj. kód	Jedn.
14M - 38S - 125	38	1F	St	VB	169,34	166,54	183	141	-	141	20	-	161	-	20,3	T63374	ks
14M - 40S - 125	40	1F	St	VB	178,25	175,45	188	141	-	156	20	-	161	-	23,0	T63375	ks
14M - 44S - 125	44	1F	St	VB	196,08	193,28	211	141	-	169	20	-	161	-	28,8	T63376	ks
14M - 48S - 125	48	1F	St	VB	213,90	211,11	226	141	-	185	20	-	161	-	34,6	T63377	ks
14M - 50S - 125	50	6F	GG	3525	222,82	220,02	240	141	180	-	-	38,0	65	38,0	16,8	T63363	ks
14M - 56S - 125	56	6F	GG	3525	249,55	246,76	256	141	207	-	-	38,0	65	38,0	21,6	T63364	ks
14M - 60S - 125	60	6	GG	4030	267,38	264,58	-	141	224	-	-	32,5	76	32,5	25,6	T63365	ks
14M - 64S - 125	64	6	GG	4030	285,21	282,41	-	141	242	-	-	32,5	76	32,5	29,7	T63366	ks
14M - 72S - 125	72	7	GG	4030	320,86	318,06	-	141	278	215	-	32,5	76	32,5	30,0	T63367	ks
14M - 80S - 125	80	7	GG	4030	356,51	353,71	-	141	314	215	-	32,5	76	32,5	33,4	T63368	ks
14M - 90S - 125	90	7	GG	4030	401,07	398,27	-	141	360	215	-	32,5	76	32,5	39,4	T63369	ks
14M - 112S - 125	112	8	GG	4535	499,11	496,31	-	141	456	215	-	26,0	89	26,0	56,0	T63370	ks
14M - 140S - 125	140	8	GG	4535	623,89	621,09	-	141	581	215	-	26,0	89	26,0	73,0	T63371	ks

Pokračování na další straně

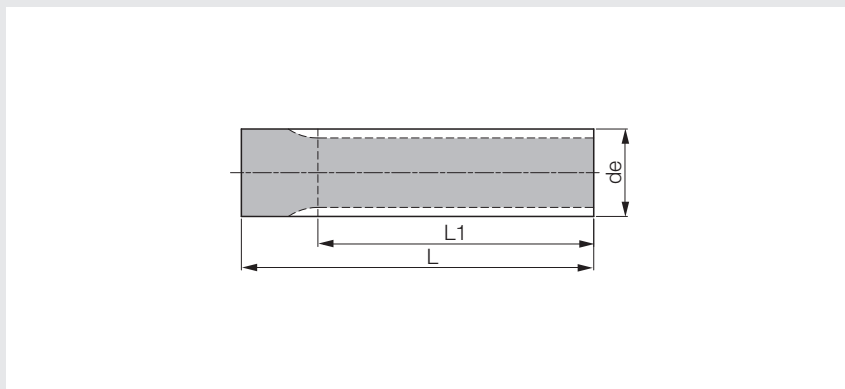
Označení	Počet zubů	Provedení	Materiál	Pouzdro		Df	F	A	B	E	K	L	M	Hmotnost		Obj. kód	Jedn.
				Taper Lock®	dp									de	[kg/ks]		
14M - 168S - 125 168	8	GG	5040	748,66	745,87	-	141	706	267	-	19,5	102	19,5	101,0	T63372	ks	
14M - 192S - 125 192	8	GG	5040	855,61	852,82	-	141	812	267	-	19,5	102	19,5	121,5	T63373	ks	

### Poznámky k objednávce

- všechny rozměry uvedeny v mm

**Ozubená hřídel T2,5 - DIN 7721-2**

Rozteč 2,5 mm



**Poznámky**

- standardní T-profil s metrickou roztečí (lichoběžníkový tvar ozubení)
- de = hlavový Ø

**Materiál**

- hliník

Počet zubů	de	L	L1	Hmotnost [kg/ks]	Obj. kód	Jedn.	Počet zubů	de	L	L1	Hmotnost [kg/ks]	Obj. kód	Jedn.
10	7,42	75	50	0,01	T40939	ks	32	24,95	140	140	0,18	T40958	ks
12	9,00	75	50	0,01	T40941	ks	34	26,55	140	140	0,21	T40959	ks
13	9,80	75	50	0,02	T40942	ks	35	27,35	140	140	0,21	T40960	ks
14	10,60	75	50	0,02	T40943	ks	36	28,10	140	140	0,22	T40961	ks
15	11,40	75	75	0,02	T40944	ks	38	29,70	140	140	0,26	T40962	ks
16	12,20	75	75	0,02	T40945	ks	40	31,30	140	140	0,27	T40963	ks
17	13,00	75	75	0,03	T40946	ks	42	32,90	140	140	0,32	T40964	ks
18	13,80	75	75	0,03	T40947	ks	44	34,50	140	140	0,33	T40965	ks
19	14,60	120	120	0,05	T40948	ks	45	35,30	140	140	0,37	T40966	ks
20	15,40	120	120	0,05	T40949	ks	48	37,70	140	140	0,40	T40967	ks
21	16,20	120	120	0,06	T40950	ks	50	39,29	160	160	0,52	T40968	ks
22	17,00	140	140	0,08	T40951	ks	60	47,25	160	160	0,72	T40969	ks
24	18,55	140	140	0,09	T40952	ks	65	51,20	160	160	0,87	T40970	ks
26	20,15	140	140	0,12	T40953	ks	70	55,20	160	160	1,05	T40971	ks
27	20,95	140	140	0,13	T40954	ks	72	56,80	160	160	1,11	T40972	ks
28	21,75	140	140	0,14	T40955	ks	90	71,12	160	160	1,75	T40973	ks
29	22,55	140	140	0,15	T40956	ks	100	79,08	160	160	2,18	T40974	ks
30	23,35	140	140	0,15	T40957	ks							

**Poznámky k objednání**

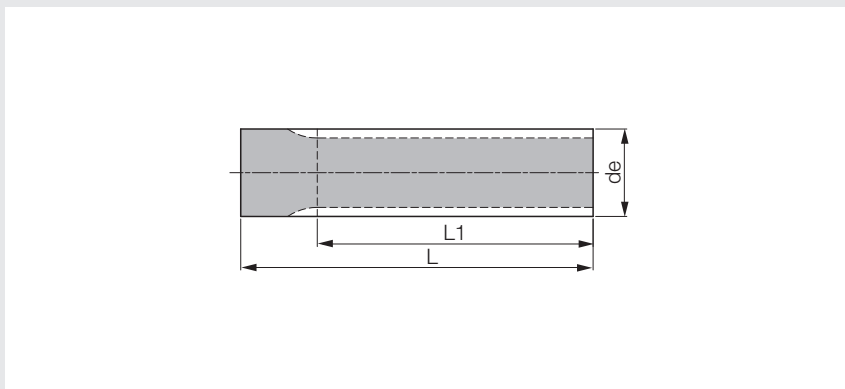
- všechny rozměry uvedeny v mm

Ozubené hřídele

2

Ozubená hřídel T5 - DIN 7721-2

Rozteč 5,0 mm



Poznámky

- standardní T-profil s metrickou roztečí (lichoběžníkový tvar ozubení)
- de = hlavový Ø

Materiál

- hliník

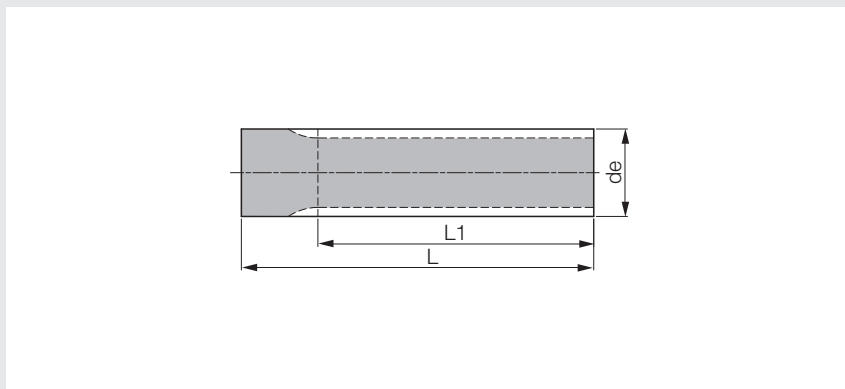
Počet zubů	de	L	L1	Hmotnost [kg/ks]	Obj. kód	Jedn.	Počet zubů	de	L	L1	Hmotnost [kg/ks]	Obj. kód	Jedn.
10	15,05	140	140	0,06	T40975	ks	30	46,95	160	160	0,70	T41002	ks
11	16,65	140	140	0,07	T40976	ks	32	50,10	160	160	0,80	T41003	ks
12	18,25	140	140	0,09	T40977	ks	34	53,25	160	160	0,91	T41004	ks
13	19,85	140	140	0,10	T40978	ks	35	54,85	160	160	0,98	T41005	ks
14	21,45	140	140	0,12	T40979	ks	36	56,45	160	160	1,02	T41006	ks
15	23,05	140	140	0,14	T40980	ks	37	58,06	160	160	1,08	T41007	ks
16	24,60	140	140	0,16	T40981	ks	38	59,65	160	160	1,14	T41008	ks
17	26,20	140	140	0,19	T40982	ks	40	62,85	160	160	1,27	T41009	ks
18	27,80	140	140	0,21	T40983	ks	42	66,00	160	160	1,41	T41010	ks
19	29,40	140	140	0,24	T40984	ks	44	69,20	160	160	1,55	T41011	ks
20	31,00	160	160	0,31	T40985	ks	45	70,80	160	160	1,63	T41012	ks
21	32,70	160	160	0,33	T40986	ks	46	72,40	160	160	1,69	T41013	ks
22	34,25	160	160	0,36	T40987	ks	48	75,55	160	160	1,85	T41014	ks
23	35,85	160	160	0,39	T40988	ks	50	78,75	160	160	2,02	T41015	ks
24	37,40	160	160	0,43	T40989	ks	60	94,65	160	160	2,95	T41016	ks
25	38,95	160	160	0,47	T40990	ks	72	113,75	160	160	4,28	T41017	ks
26	40,60	160	160	0,51	T40998	ks	80	126,48	160	160	5,39	T41018	ks
27	42,20	160	160	0,55	T40999	ks	90	142,40	160	160	6,76	T41019	ks
28	43,75	160	160	0,60	T41000	ks	100	158,31	160	160	8,34	T41020	ks
29	45,35	160	160	0,65	T41001	ks							

Poznámky k objednávce

- všechny rozměry uvedeny v mm

### Ozubená hřídel T10 - DIN 7721-2

Rozteč 10,0 mm



#### Poznámky

- standardní T-profil s metrickou roztečí (lichoběžníkový tvar ozubení)
- de = hlavový Ø

#### Materiál

- hliník

Počet zubů	de	L	L1	Hmotnost [kg/ks]	Obj. kód	Jedn.	Počet zubů	de	L	L1	Hmotnost [kg/ks]	Obj. kód	Jedn.
10	29,98	140	140	0,22	T41021	ks	24	74,55	160	160	1,73	T41037	ks
11	33,16	140	140	0,29	T41024	ks	26	80,90	160	160	2,05	T41038	ks
12	36,35	140	140	0,34	T41025	ks	28	87,25	160	160	2,39	T41039	ks
13	39,55	140	140	0,42	T41026	ks	30	93,65	160	160	2,76	T41040	ks
14	42,70	160	160	0,55	T41027	ks	32	100,00	160	160	3,18	T41041	ks
15	45,90	160	160	0,64	T41028	ks	34	106,40	160	160	3,61	T41042	ks
16	49,10	160	160	0,74	T41029	ks	36	112,75	160	160	4,06	T41043	ks
17	52,25	160	160	0,85	T41030	ks	38	119,10	160	160	4,62	T41044	ks
18	55,45	160	160	0,96	T41031	ks	40	125,45	160	160	5,13	T41045	ks
19	58,65	160	160	1,07	T41032	ks	45	141,40	160	160	6,50	T41046	ks
20	61,80	160	160	1,20	T41033	ks	48	150,95	160	160	7,39	T41047	ks
21	65,00	160	160	1,29	T41034	ks	60	189,15	160	160	11,76	T41048	ks
22	68,20	160	160	1,43	T41035	ks	72	227,29	160	160	17,03	T41049	ks
23	71,35	160	160	1,58	T41036	ks							

#### Poznámky k objednání

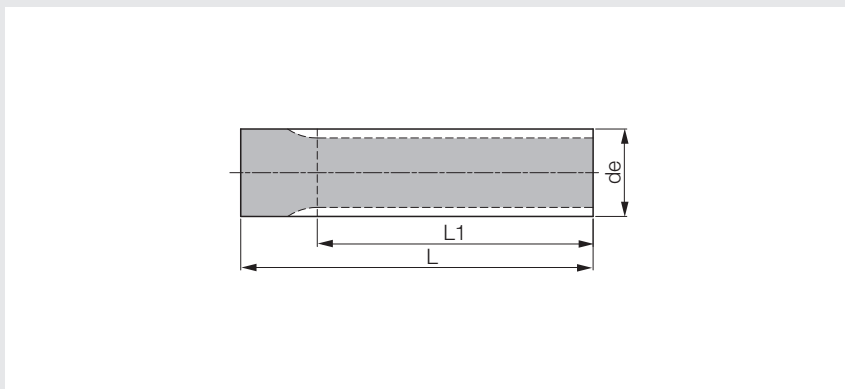
- všechny rozměry uvedeny v mm

Ozubené hřídele

2

Ozubená hřídel AT5

Rozteč 5,0 mm



Poznámky

- standardní AT-profil s metrickou roztečí (lichoběžníkový tvar ozubení)
- de = hlavový Ø

Materiál

- hliník

Počet zubů	de	L	L1	Hmotnost [kg/ks]	Obj. kód	Jedn.	Počet zubů	de	L	L1	Hmotnost [kg/ks]	Obj. kód	Jedn.
12	17,85	140	140	0,08	T76188	ks	30	46,55	160	160	0,69	T76206	ks
13	19,45	140	140	0,10	T76189	ks	32	49,70	160	160	0,81	T76207	ks
14	21,05	140	140	0,12	T76190	ks	34	52,85	160	160	0,90	T76208	ks
15	22,65	140	140	0,14	T76192	ks	36	56,05	160	160	1,02	T76209	ks
16	24,20	140	140	0,15	T76193	ks	38	59,25	160	160	1,14	T76210	ks
17	25,80	140	140	0,18	T76194	ks	40	62,45	160	160	1,28	T76211	ks
18	27,40	140	140	0,20	T76195	ks	42	65,60	160	160	1,41	T76212	ks
19	29,00	140	140	0,23	T76196	ks	44	68,80	160	160	1,55	T76213	ks
20	30,60	160	160	0,30	T76197	ks	46	72,00	160	160	1,70	T76214	ks
21	32,30	160	160	0,33	T76198	ks	48	75,15	160	160	1,85	T76215	ks
22	33,85	160	160	0,36	T76199	ks	52	81,55	160	160	2,19	T76216	ks
23	35,45	160	160	0,40	T76200	ks	56	87,90	160	160	2,55	T76217	ks
24	37,00	160	160	0,44	T76201	ks	58	91,10	160	160	2,74	T76218	ks
25	38,55	160	160	0,47	T76202	ks	60	94,25	160	160	2,94	T76219	ks
26	40,20	160	160	0,51	T76203	ks	64	100,65	160	160	3,36	T76220	ks
27	41,80	160	160	0,55	T76204	ks	72	113,35	160	160	4,29	T76221	ks
28	43,35	160	160	0,60	T76205	ks							

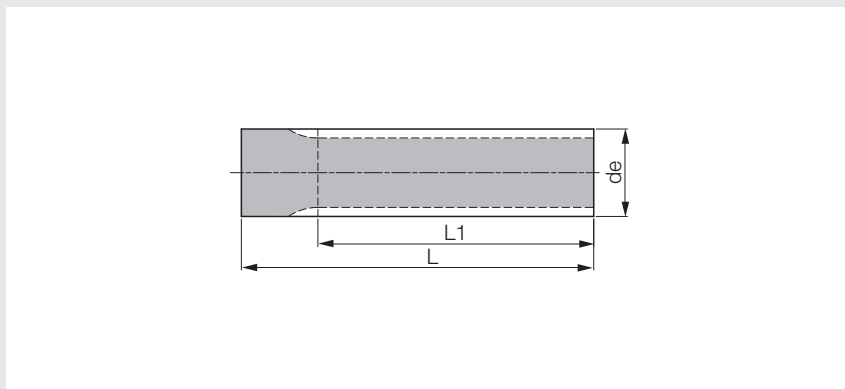
Poznámky k objednávce

- všechny rozměry uvedeny v mm



### Ozubená hřídel AT10

Rozteč 10,0 mm



#### Poznámky

- standardní AT-profil s metrickou roztečí (lichoběžníkový tvar ozubení)
- de = hlavový Ø

#### Materiál

- hliník

Počet zubů	de	L	L1	Hmotnost [kg/ks]	Obj. kód	Jedn.	Počet zubů	de	L	L1	Hmotnost [kg/ks]	Obj. kód	Jedn.
15	45,90	160	160	0,62	T76222	ks	32	100,00	160	160	3,20	T76237	ks
16	49,10	160	160	0,72	T76223	ks	34	106,40	160	160	3,65	T76238	ks
17	52,25	160	160	0,82	T76224	ks	36	112,75	160	160	4,09	T76239	ks
18	55,45	160	160	0,94	T76225	ks	38	119,10	160	160	4,59	T76240	ks
19	58,65	160	160	1,05	T76226	ks	40	125,45	160	160	5,16	T76241	ks
20	61,80	160	160	1,17	T76227	ks	42	131,85	160	160	5,65	T76242	ks
21	65,00	160	160	1,31	T76228	ks	44	138,20	160	160	6,22	T76243	ks
22	68,20	160	160	1,44	T76229	ks	46	144,55	160	160	6,84	T76244	ks
23	71,35	160	160	1,60	T76230	ks	48	150,95	160	160	7,45	T76245	ks
24	74,55	160	160	1,75	T76231	ks	52	163,65	160	160	8,93	T76246	ks
25	77,75	160	160	1,91	T76232	ks	56	176,40	160	160	10,39	T76247	ks
26	80,90	160	160	2,06	T76233	ks	58	182,75	160	160	10,96	T76248	ks
27	84,05	160	160	2,23	T76234	ks	60	189,15	160	160	11,78	T76249	ks
28	87,25	160	160	2,42	T76235	ks	70	220,95	160	160	16,18	T76250	ks
30	93,65	160	160	2,79	T76236	ks							

#### Poznámky k objednání

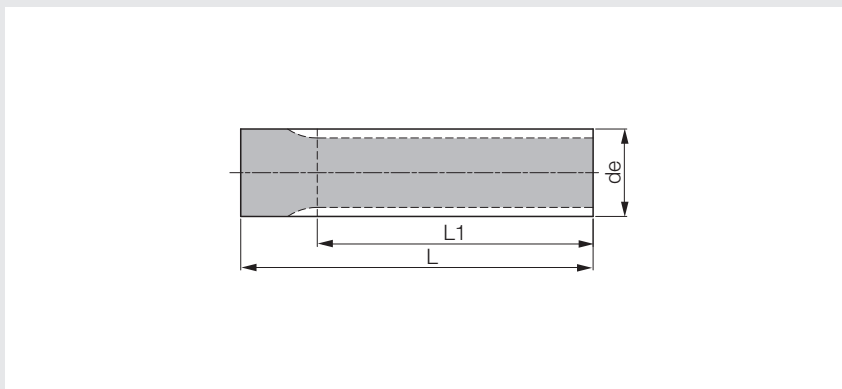
- všechny rozměry uvedeny v mm

Ozubené hřídele

2

Ozubená hřídel HTD® 5M

Rozteč 5,0 mm



Poznámky

- standardní HTD®-profil s metrickou roztečí (křivkový tvar ozubení)
- de = hlavový Ø

Materiál

- hliník

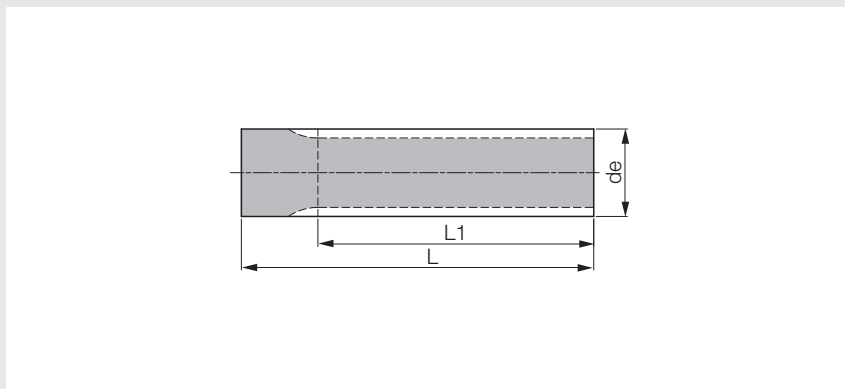
Počet zubů	de	L	L1	Hmotnost [kg/ks]	Obj. kód	Jedn.	Počet zubů	de	L	L1	Hmotnost [kg/ks]	Obj. kód	Jedn.
12	17,96	160	160	0,08	378601	ks	27	41,83	200	200	0,67	378627	ks
13	19,55	160	160	0,10	378605	ks	28	43,42	200	200	0,73	378629	ks
14	21,14	200	175	0,16	378606	ks	30	46,61	200	200	0,84	378630	ks
15	22,73	200	175	0,19	378607	ks	32	49,79	200	200	0,97	378631	ks
16	24,32	200	175	0,21	378610	ks	34	52,97	200	200	1,11	378632	ks
17	25,92	200	175	0,24	378612	ks	36	56,16	200	200	1,25	213995	ks
18	27,51	200	200	0,27	378613	ks	38	59,34	200	200	1,40	378634	ks
19	29,10	200	200	0,31	378615	ks	40	62,52	200	200	1,55	378636	ks
20	30,69	200	200	0,35	224978	ks	42	65,71	200	200	1,73	378637	ks
21	32,28	200	200	0,39	378616	ks	44	68,89	200	200	1,90	378640	ks
22	33,87	200	200	0,43	378618	ks	45	70,48	200	200	1,99	378642	ks
23	35,47	200	200	0,48	378619	ks	48	75,25	200	200	2,27	378643	ks
24	37,06	200	200	0,52	378621	ks	50	78,44	200	200	2,48	378644	ks
25	38,65	200	200	0,57	378622	ks	60	94,35	200	200	3,60	378646	ks
26	40,24	200	200	0,62	378625	ks	72	113,45	200	200	5,28	378649	ks

Poznámky k objednávce

- všechny rozměry uvedeny v mm

### Ozubená hřídel HTD® 8M

Rozteč 8,0 mm



#### Poznámky

- standardní HTD®-profil s metrickou roztečí (křivkový tvar ozubení)
- $d_e$  = hlavový  $\varnothing$

#### Materiál

- ocel

Počet zubů	$d_e$	L	L1	Hmotnost [kg/ks]	Obj. kód	Jedn.	Počet zubů	$d_e$	L	L1	Hmotnost [kg/ks]	Obj. kód	Jedn.
18	44,47	200	200	2,03	378698	ks	30	75,02	200	200	6,27	378724	ks
19	47,01	200	200	2,30	378700	ks	32	80,12	200	200	7,20	378726	ks
20	49,56	200	200	2,57	378710	ks	34	85,21	200	200	8,20	378727	ks
21	52,11	200	200	2,88	378713	ks	35	87,76	200	200	8,71	378732	ks
22	54,65	200	200	3,18	378714	ks	36	90,30	200	200	9,26	378734	ks
23	57,20	200	200	3,52	378716	ks	38	95,40	200	200	10,39	378737	ks
24	59,75	200	200	3,86	378718	ks	40	100,49	200	200	11,58	378739	ks
25	62,29	200	200	4,23	378719	ks	44	110,68	200	200	14,16	378741	ks
26	64,84	200	200	4,60	378721	ks	48	120,86	200	200	16,99	378743	ks
28	69,93	200	200	5,40	378722	ks							

#### Poznámky k objednávce

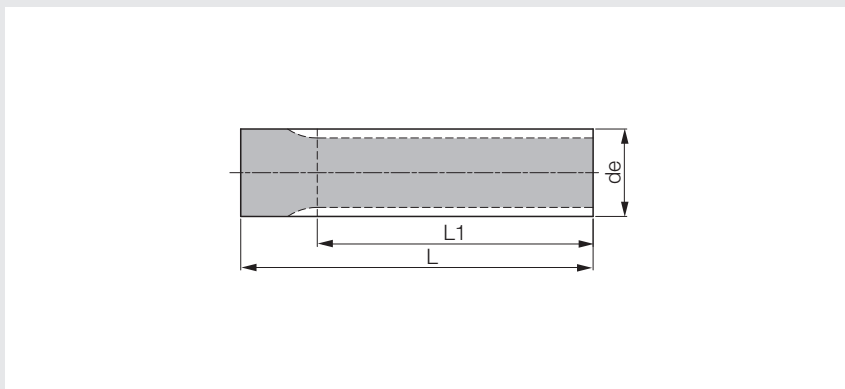
- všechny rozměry uvedeny v mm

Ozubené hřídele

2

Ozubená hřídel MXL

Rozteč 0,080" = 2,032 mm



Poznámky

- standardní profil s palcovou roztečí (lichoběžníkový tvar ozubení)
- de = hlavový Ø

Materiál

- hliník

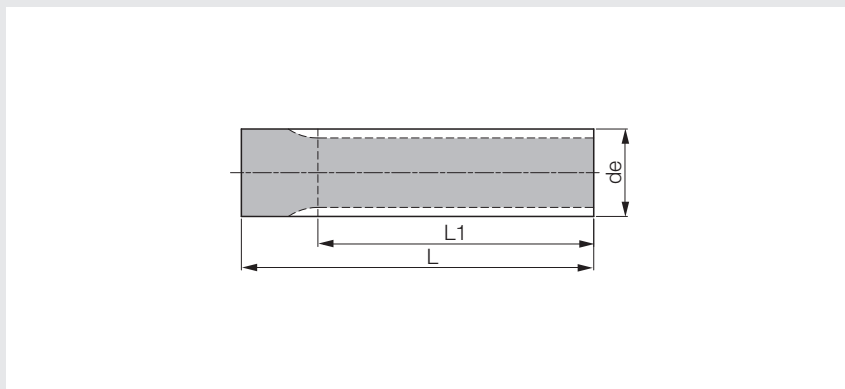
Počet zubů	de	L	L1	Hmotnost [kg/ks]	Obj. kód	Jedn.	Počet zubů	de	L	L1	Hmotnost [kg/ks]	Obj. kód	Jedn.
12	7,25	75	50	0,01	554481	ks	34	21,48	140	125	0,13	554494	ks
14	8,55	75	50	0,01	554482	ks	36	22,78	140	140	0,15	554495	ks
15	9,19	75	50	0,01	554483	ks	38	24,07	140	140	0,17	554496	ks
16	9,84	75	50	0,02	554484	ks	40	25,36	140	140	0,19	554497	ks
18	11,13	75	50	0,02	554485	ks	42	26,66	140	140	0,20	554498	ks
20	12,43	120	90	0,04	554486	ks	44	27,95	140	140	0,23	554499	ks
22	13,72	140	125	0,05	554487	ks	45	28,60	140	140	0,24	554500	ks
24	15,02	140	125	0,06	554488	ks	48	30,54	140	140	0,27	554501	ks
25	15,66	140	125	0,07	554489	ks	50	31,83	140	140	0,30	554502	ks
26	16,31	140	125	0,08	554490	ks	60	38,30	160	160	0,49	554503	ks
28	17,60	140	125	0,09	554491	ks	70	44,77	160	160	0,67	554504	ks
30	18,90	140	125	0,10	554492	ks	72	46,06	160	160	0,72	554505	ks
32	20,19	140	125	0,12	554493	ks							

Poznámky k objednávce

- všechny rozměry uvedeny v mm

**Ozubená hřídel XL**

Rozteč 1/5" = 5,08 mm



**Poznámky**

- standardní profil s palcovou roztečí (lichoběžníkový tvar ozubení)
- de = hlavový Ø

**Materiál**

- hliník

Počet zubů	de	L	L1	Hmotnost [kg/ks]	Obj. kód	Jedn.	Počet zubů	de	L	L1	Hmotnost [kg/ks]	Obj. kód	Jedn.
10	15,66	140	140	0,07	T41271	ks	29	46,39	160	160	0,70	T41297	ks
11	17,28	140	140	0,08	T41272	ks	30	48,00	160	160	0,75	T41298	ks
12	18,90	140	140	0,10	T41273	ks	32	51,24	160	160	0,87	T41299	ks
13	20,51	140	140	0,11	T41274	ks	33	52,85	160	160	0,92	T41300	ks
14	22,13	140	140	0,13	T41275	ks	34	54,47	160	160	0,98	T41301	ks
15	23,75	140	140	0,16	T41277	ks	35	56,09	160	160	1,04	T41302	ks
16	25,36	140	140	0,18	T41279	ks	36	57,70	160	160	1,10	T41303	ks
17	26,98	140	140	0,20	T41280	ks	38	60,94	160	160	1,23	T41304	ks
18	28,60	140	140	0,23	T41281	ks	39	62,56	160	160	1,30	T41305	ks
19	30,22	140	140	0,26	T41282	ks	40	64,17	160	160	1,37	T41306	ks
20	31,83	140	140	0,28	T41283	ks	41	65,79	160	160	1,43	T41307	ks
21	33,45	160	160	0,36	T41284	ks	42	67,41	160	160	1,51	T41308	ks
22	35,07	160	160	0,40	T41285	ks	43	69,02	160	160	1,58	T41309	ks
23	36,60	160	160	0,44	T41286	ks	44	70,64	160	160	1,65	T41310	ks
24	38,30	160	160	0,48	T41287	ks	48	77,11	160	160	1,98	T41311	ks
25	39,92	160	160	0,51	T41288	ks	56	90,04	160	160	2,71	T41312	ks
26	41,53	160	160	0,56	T41294	ks	60	96,51	160	160	3,10	T41313	ks
27	43,15	160	160	0,60	T41295	ks	72	115,92	160	160	4,52	T41314	ks
28	44,77	160	160	0,65	T41296	ks							

**Poznámky k objednávce**

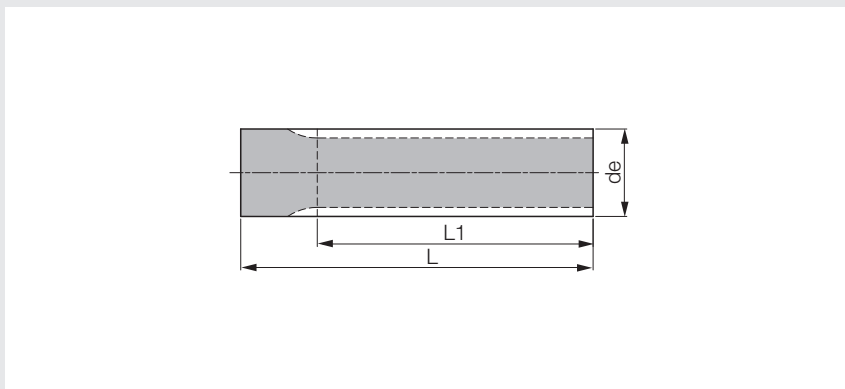
- všechny rozměry uvedeny v mm

**Ozubené hřídele**

2

**Ozubená hřídel L**

Rozteč 3/8" = 9,525 mm



**Poznámky**

- standardní profil s palcovou roztečí (lichoběžníkový tvar ozubení)
- de = hlavový Ø

**Materiál**

- ocel
- hliník

Počet zubů	de	L	L1	Hmotnost [kg/ks]		Ocel	Hliník	Jedn.
				Ocel	Hliník	Obj. kód	Obj. kód	
10	29,56	140	140	0,66	0,23	T41315	T41332	ks
11	32,59	140	140	0,81	0,28	T41316	T41333	ks
12	35,62	160	160	1,12	0,39	T41317	T41334	ks
13	38,65	160	160	1,32	0,46	T41318	T41335	ks
14	41,68	160	160	1,57	0,55	T41319	T41336	ks
15	44,72	160	160	1,81	0,63	T41320	T41337	ks
16	47,75	160	160	2,08	0,73	T41321	T41338	ks
17	50,78	160	160	2,34	0,82	T41322	T41339	ks
18	53,81	160	160	2,64	0,93	T41323	T41341	ks
19	56,84	160	160	2,96	1,04	T41324	T41342	ks
20	59,88	160	160	3,32	1,16	T41325	T41343	ks
21	62,91	160	160	3,67	1,28	T41326	T41344	ks
22	65,94	160	160	4,07	1,41	T41327	T41345	ks
23	68,97	160	160	4,44	1,55	T41328	T41346	ks
24	72,00	160	160	4,86	1,69	T41329	T41347	ks
27	81,10	160	160	6,20	2,15	T41330	T41348	ks
30	90,20	160	160	7,72	2,67	T41331	T41349	ks

**Poznámky k objednávce**

- všechny rozměry uvedeny v mm

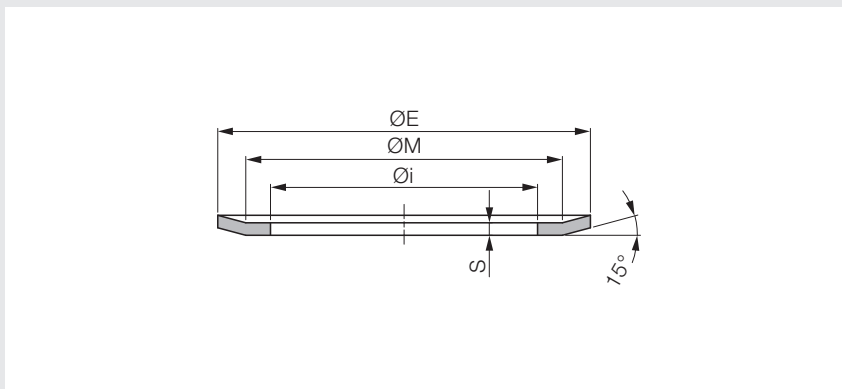
**Bočnice pro ozubené řemenice**

Tabulka pro výběr bočnic

Počet zubů	Označení bočnic												
	XL S = 1,0	L S = 1,5	H S = 1,5	XH S = 2,5	3M S = 0,5	5M S = 1,0	8M S = 1,5	14M S = 2,5	T2,5 S = 0,5	T5 S = 1,0	T10 S = 1,0	AT5 S = 1,0	AT10 S = 1,0
10	201	300			100					200		0/2-1	
11	201	301								1-1		1-1	
12	203	302	9-1,5		101	202			100	201	208	201	208
13	203	303			0/1-0,5				0/0-1		7/1-1		7/1-1
14	204	304	309		102	203			101	203	210	203	210
15	204	305	310		104	204			101	204	211	204	211
16	205	306	311		104	204	7/1-1,5		102	205	212	205	212
17	205	307	312			4-1	7/1-1,5		0/2-1	4-1	11-1	4-1	11-1
18	206	308	313	401	105	205	8/1-1,5		104	205	214	205	214
19	206	309	314	402	1-0,5		9-1,5		104	206	216	206	216
20	207	310	315	403	107	206	9/1-1,5		105	206	216	206	216
21	207	311	316	404	108	207	10-1,5		1-1	6-1	13-1	6-1	13-1
22	208	312	317	405	108	207	308		106	207	218	207	218
23	7-1,5	313	318	35-2,5	2/1-0,5		11-1,5				13/1-1		13/1-1
24	209	313	320	406	108	208	310		107	208	219	208	219
25	8-1,5	314	321	407			12-1,5		107	209	219	209	219
26	210	315	322	409	109	209	311		108	209	220	209	220
27	210	315	323	410	4-0,5		13-1,5			210	221	210	221
28	211	316	325	411	110	210	312	400	108	210	222	210	222
29	9-1,5	17-1,5	326		4-0,5	9-1	14-1,5	25-2,5	3-1	9-1	17-1	9-1	17-1
30	212	318	327	412	110	211	314	401	109	211	223	211	223
32	213	320	328	414	111	212	315	403	110	212	224	212	224
33		321	330		6-0,5		16-1,5	32-2,5	4-1	10-1	21-1	10-1	21-1
34	214	322	331	415	6-0,5	213	316	404	4-1	11-1	22-1	11-1	22-1
35	215	322	333		6-0,5		17-1,5	35-2,5	5-1		22-1		22-1
36	11-1,5	323	334	51-2,5	112	214	319	405	111	215	225	215	225
38		24-1,5	335	52-2,5	7-0,5	216	320	406	6-1	12-1	24/1-1	12-1	24/1-1
40	13-1,5	327	338	52/1-2,5	113	217	321	407	112	216	226	216	226
42	13-1,5	328	40-1,5		8-0,5		21/1-1,5	41-2,5	7-1	217		217	
44	13/1-1,5	330	339		114	218	325	411	7-1				
45		331	340				24-1,5	45/2,5					
48	15-1,5	334	342			219	327	412					
52	17-1,5	36/1-1,5	48-2,5				28-1,5						
56		40/1-1,5	49-2,5			222	333	416					
60	20/1-1,5	44-1,5	51-2,5			20-1	34/1-1,5	52-2,5		19-1		19-1	
64			52-2,5		11/1-0,5	224	338	418					
68			52/1-2,5				40/1-1,5			22-1		22-1	
72	24-1,5					225	340						
90		53-2,5											

### Bočnice

Pro ozubené řemenice a ozubené hřídele



#### Materiál

- pozinkovaná ocel

Tloušťka bočnice S	Označení bočnice	Ø E	Ø M	Ø i	Obj. kód	Jedn.
0,5	100	13,0	10,0	6,0	T41428	ks
	101	15,0	12,0	8,0	T41429	ks
	102	16,0	13,0	9,5	T41430	ks
	0/1-0,5	16,0	-	8,5	N05383	ks
	104	18,0	15,0	11,5	T41431	ks
	105	19,5	17,5	12,0	T41432	ks
	1-0,5	20,0	17,0	13,0	N05384	ks
	106	23,0	17,5	12,0	T41433	ks
	107	23,0	20,0	14,0	T41444	ks
	108	25,0	22,0	15,0	T41445	ks
	2/1-0,5	25,0	22,0	17,0	N05385	ks
	109	28,0	24,0	18,0	T41435	ks
	4-0,5	30,0	27,0	22,0	N05386	ks
	110	32,0	28,0	21,5	T41436	ks
	111	36,0	31,0	25,0	T41437	ks
	6-0,5	36,0	32,0	28,0	N05387	ks
	112	38,0	34,0	28,0	T41438	ks
	7-0,5	40,0	36,0	31,0	N05388	ks
	113	42,0	38,0	30,5	T41440	ks
	8-0,5	46,0	42,0	35,0	N05389	ks
114	48,0	43,5	37,0	T41447	ks	
11/1-0,5	67,0	61,0	51,0	N05390	ks	
1,0	0/0-1	12,0	-	6,5	N05391	ks
	0/2-1	18,0	-	10,0	N05392	ks
	200	19,5	17,5	12,5	T41450	ks
	1-1	20,0	17,0	13,0	N05393	ks
	201	23,0	17,5	12,0	T41448	ks
	202	23,0	20,0	14,0	T41461	ks
	203	25,0	22,0	15,0	T41449	ks
	3-1	27,0	24,0	19,0	N05394	ks
	204	28,0	24,0	18,0	T41451	ks
	4-1	30,0	27,0	22,0	N05395	ks
	205	32,0	28,0	21,5	T41453	ks
	5-1	33,0	30,0	25,0	N05396	ks
	206	36,0	31,0	25,0	T41455	ks



Tloušťka bočnice S	Označení bočnice	Ø E	Ø M	Ø i	Obj. kód	Jedn.
1,0	6-1	36,0	32,0	28,0	N05397	ks
	207	38,0	34,0	28,0	T41456	ks
	7-1	40,0	36,0	31,0	N05398	ks
	208	42,0	38,0	30,5	T41460	ks
	209	44,0	40,0	33,0	T41459	ks
	7/1-1	47,0	40,0	34,0	N05399	ks
	210	48,0	43,5	37,0	T41458	ks
	9-1	50,0	46,0	39,0	N05400	ks
	211	51,0	47,5	40,0	T41463	ks
	212	54,0	50,5	43,0	T41464	ks
	10-1	55,0	48,0	43,0	N05401	ks
	213	57,0	53,0	46,0	T41465	ks
	214	60,0	57,0	47,0	T41466	ks
	11-1	62,0	55,0	47,0	N05402	ks
	215	63,0	57,0	48,0	T41468	ks
	216	66,0	61,5	52,0	T41469	ks
	12-1	67,0	60,0	53,0	N05403	ks
	217	71,0	65,0	56,0	T41470	ks
	13-1	73,0	65,0	56,0	N05404	ks
	218	75,0	68,5	60,0	T41473	ks
	13/1-1	77,0	70,0	60,0	N05405	ks
	219	83,0	76,5	68,0	T41475	ks
	220	87,0	82,5	72,0	T41476	ks
	221	91,0	85,5	76,0	T41477	ks
	222	93,0	89,0	80,0	T41478	ks
	17-1	94,0	88,0	78,0	N05406	ks
223	97,0	93,0	83,0	T41479	ks	
19-1	100,0	94,0	83,0	N05407	ks	
20-1	104,0	96,0	88,0	N05408	ks	
224	106,0	101,0	90,0	T41480	ks	
21-1	108,0	102,0	93,0	N05409	ks	
22-1	113,0	105,0	96,0	N05410	ks	
225	119,0	113,5	103,0	T41481	ks	
24/1-1	127,0	120,0	105,0	N05411	ks	
226	131,0	125,5	115,0	T41482	ks	
1,5	300	36,0	31,0	25,0	T41351	ks
	301	38,0	34,0	28,0	T41352	ks
	7-1,5	40,0	36,0	31,0	N05412	ks
	302	42,0	38,0	30,5	T41354	ks
	303	44,0	40,0	33,0	T41393	ks
	8-1,5	46,0	42,0	35,0	N05414	ks
	7/1-1,5	47,0	40,0	34,0	N05413	ks
	304	48,0	43,5	37,0	T41357	ks
	8/1-1,5	50,0	45,0	36,0	N05415	ks
	9-1,5	50,0	46,0	39,0	N05416	ks
	305	51,0	47,5	40,0	T41358	ks
	306	54,0	50,5	43,0	T41359	ks
	9/1-1,5	55,0	50,0	41,0	N05417	ks
	10-1,5	55,0	48,0	43,0	N05418	ks
	307	57,0	53,0	46,0	T41360	ks
	308	60,0	57,0	47,0	T41355	ks
	11-1,5	62,0	55,0	47,0	N05419	ks

Pokračování na další straně

Tloušťka bočnice S	Označení bočnice	Ø E	Ø M	Ø i	Obj. kód	Jedn.
1,5	309	63,0	57,0	48,0	T41362	ks
	310	66,0	61,5	52,0	T41377	ks
	12-1,5	67,0	60,0	53,0	N05420	ks
	311	71,0	65,0	56,0	T41364	ks
	13-1,5	73,0	65,0	56,0	N05421	ks
	312	75,0	68,5	60,0	T41390	ks
	13/1-1,5	77,0	70,0	60,0	N05422	ks
	313	79,0	73,5	64,0	T41366	ks
	14-1,5	80,0	72,0	64,0	N05423	ks
	314	83,0	76,5	68,0	T41383	ks
	15-1,5	84,0	79,0	68,0	N05424	ks
	315	87,0	82,5	72,0	T41387	ks
	16-1,5	88,0	80,0	71,0	N05425	ks
	316	91,0	85,5	76,0	T41370	ks
	317	93,0	89,0	80,0	T41373	ks
	17-1,5	94,0	88,0	78,0	N05426	ks
	318	97,0	93,0	83,0	T41375	ks
	319	98,0	92,0	79,3	T41380	ks
	320	103,0	97,0	86,0	T41378	ks
	321	106,0	101,0	90,0	T41388	ks
	20/1-1,5	108,0	101,0	90,0	N05427	ks
	322	111,0	106,0	94,0	T41382	ks
	21/1-1,5	111,0	106,0	94,0	N05428	ks
	323	115,0	110,0	99,0	T41385	ks
	325	119,0	113,5	103,0	T41386	ks
	24-1,5	121,0	113,0	104,0	N05429	ks
	326	123,0	117,5	107,0	T41369	ks
	327	127,0	122,0	111,0	T41389	ks
	328	135,0	130,0	119,0	T41391	ks
	28-1,5	137,0	128,0	120,0	N05431	ks
	330	140,0	134,5	123,0	T41392	ks
	331	143,0	139,0	127,0	T41397	ks
	333	148,0	143,0	132,0	T41394	ks
	334	152,0	147,5	136,0	T41399	ks
335	158,0	154,0	142,0	T41395	ks	
34/1-1,5	158,0	154,0	142,0	N05432	ks	
36/1-1,5	166,0	158,0	148,0	N05433	ks	
338	168,0	163,0	149,5	T41396	ks	
40-1,5	175,0	167,0	158,0	N05434	ks	
40/1-1,5	182,0	176,0	161,0	N05435	ks	
339	184,0	179,0	165,0	T41398	ks	
44-1,5	189,0	177,0	172,0	N05436	ks	
340	192,0	187,0	173,0	T41400	ks	
342	200,0	195,0	181,0	T41401	ks	
2,5	400	127,0	120,2	104,7	T41402	ks
	25-2,5	127,0	120,0	105,0	N05430	ks
	401	138,0	130,0	108,0	T41403	ks
	402	146,0	138,0	116,0	T41405	ks
	403	154,0	146,0	122,0	T41409	ks
	32-2,5	158,0	146,0	130,0	N05437	ks
	404	160,0	150,0	128,0	T41415	ks
	35-2,5	166,0	153,0	136,0	N05438	ks
	405	168,0	162,0	135,0	T41417	ks

Tloušťka bočnice S	Označení bočnice	Ø E	Ø M	Ø i	Obj. kód	Jedn.
2,5	406	183,0	170,0	145,0	T41420	ks
	407	188,0	180,0	158,0	T41411	ks
	41-2,5	191,0	181,0	165,0	N05439	ks
	409	198,0	188,0	165,0	T41412	ks
	410	200,0	192,8	172,0	T41413	ks
	45-2,5	209,0	197,0	177,0	N05440	ks
	411	211,0	198,0	173,0	T41422	ks
	48-2,5	216,0	210,0	194,0	N05441	ks
	412	226,0	214,0	190,0	T41425	ks
	49-2,5	232,0	224,0	208,0	N05442	ks
	414	240,0	224,0	192,0	T41418	ks
	415	256,0	240,0	220,0	T41419	ks
	416	256,0	247,0	225,0	T41426	ks
	51-2,5	261,0	252,0	232,0	N05443	ks
	52-2,5	274,0	266,0	250,0	N05444	ks
	52/1-2,5	288,0	277,0	260,0	N05445	ks
	53-2,5	288,0	280,0	264,0	N05446	ks
	418	296,0	287,0	252,0	T41427	ks

**Poznámky k objednávce**

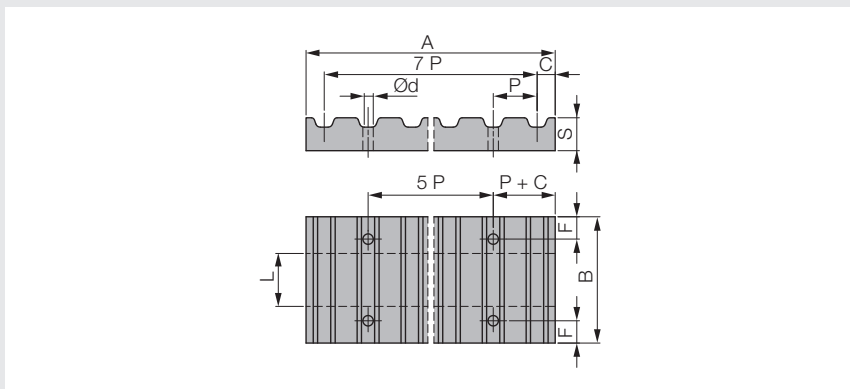
- všechny rozměry uvedeny v mm

Upínací destičky

2

Upínací destička pro ozubený řemen profilu T

Profil T5 a T10



Poznámky

Konce ozubených řemenů musí zůstat nepoškozené. Příliš silný tlak vede k poškození a oslabení spojení. Upínací šrouby mají být umístěny na obou stranách řemene a rovnoměrně pevně utaženy. Dbejte na to, aby bylo sevřeno minimálně šest zubů řemene tak, aby mohla být přenesena celá tažná síla řemene.

Materiál

- hliník

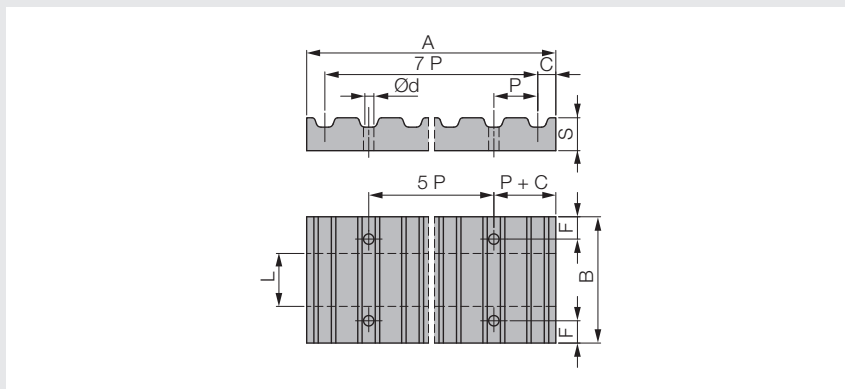
Označení L/P	Rozteč P	A	B	Ø d	C	F	S	Obj. kód	Jedn.
10 T5	5	41,8	29	5,5	3,4	6	8	T32737	ks
16 T5	5	41,8	35	5,5	3,4	6	8	T32738	ks
25 T5	5	41,8	44	5,5	3,4	6	8	T32740	ks
16 T10	10	80,0	41	9,0	5,0	8	15	T32741	ks
25 T10	10	80,0	50	9,0	5,0	8	15	T32742	ks
32 T10	10	80,0	57	9,0	5,0	8	15	T32743	ks
50 T10	10	80,0	75	9,0	5,0	8	15	T32744	ks

Poznámky k objednávce

- všechny rozměry uvedeny v mm

### Upínací destička pro ozubený řemen profilu AT

Profil AT5 a AT10



#### Poznámky

Konce ozubených řemenů musí zůstat nepoškozené. Příliš silný tlak vede k poškození a oslabení spojení. Upínací šrouby mají být umístěny na obou stranách řemene a rovnoměrně pevně utaženy. Dbejte na to, aby bylo sevřeno minimálně šest zubů řemene tak, aby mohla být přenesena celá tažná síla řemene.

#### Materiál

- hliník

Označení L/P	Rozteč P	A	B	Ø d	C	F	S	Obj. kód	Jedn.
10 AT5	5	41,8	29	5,5	3,4	6	8	T76691	ks
16 AT5	5	41,8	35	5,5	3,4	6	8	T76335	ks
25 AT5	5	41,8	44	5,5	3,4	6	8	T76693	ks
16 AT10	10	80,0	41	9,0	5,0	8	15	T76694	ks
25 AT10	10	80,0	50	9,0	5,0	8	15	T76695	ks
32 AT10	10	80,0	57	9,0	5,0	8	15	T76696	ks
50 AT10	10	80,0	75	9,0	5,0	8	15	T76697	ks

#### Poznámky k objednávce

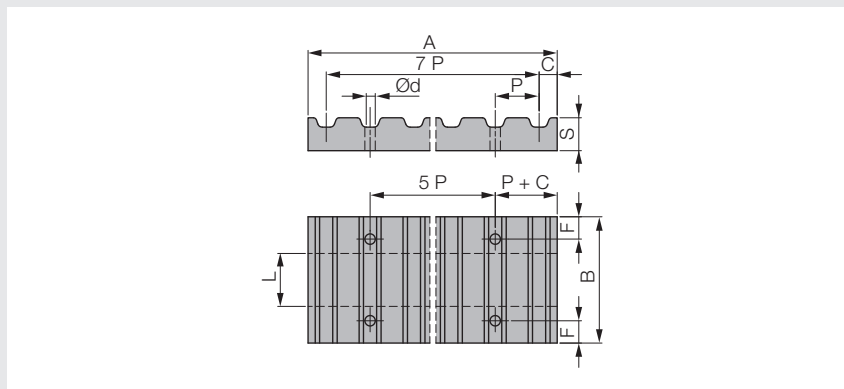
- všechny rozměry uvedeny v mm

Upínací destičky

2

Upínací destička pro ozubený řemen profilu HTD®

Profil HTD® 5M, 8M a 14M



Poznámky

Konce ozubených řemenů musí zůstat nepoškozené. Příliš silný tlak vede k poškození a oslabení spojení. Upínací šrouby mají být umístěny na obou stranách řemene a rovnoměrně pevně utaženy. Dbejte na to, aby bylo sevřeno minimálně šest zubů řemene tak, aby mohla být přenesena celá tažná síla řemene.

Materiál

- hliník

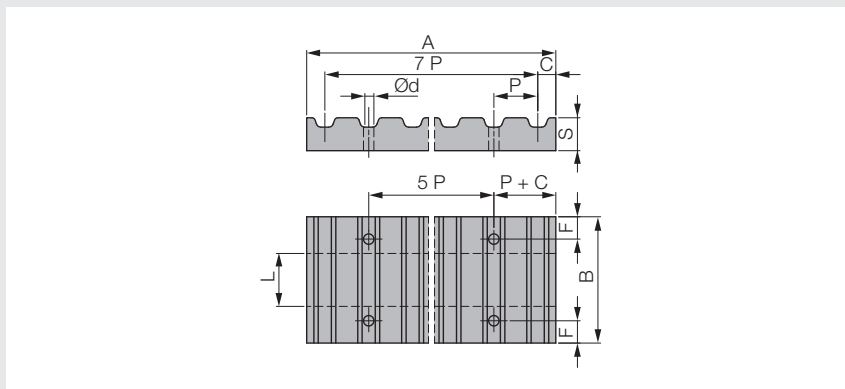
Označení L/P	Rozteč P	A	B	Ø d	C	F	S	Obj. kód	Jedn.
9 5M	5	41,5	28	5,5	3,2	6	8	T77487	ks
15 5M	5	41,5	34	5,5	3,2	6	8	T77488	ks
25 5M	5	41,5	44	5,5	3,2	6	8	T77421	ks
20 8M	8	66,0	45	9,0	5,0	8	15	T32722	ks
30 8M	8	66,0	55	9,0	5,0	8	15	T32723	ks
50 8M	8	66,0	75	9,0	5,0	8	15	T32724	ks
85 8M	8	66,0	110	9,0	5,0	8	15	T32725	ks
40 14M	14	116,0	71	11,0	9,0	10	22	T32745	ks
55 14M	14	116,0	86	11,0	9,0	10	22	T32747	ks
85 14M	14	116,0	116	11,0	9,0	10	22	T32748	ks
115 14M	14	116,0	146	11,0	9,0	10	22	T32749	ks
170 14M	14	116,0	201	11,0	9,0	10	22	T76698	ks

Poznámky k objednávce

- všechny rozměry uvedeny v mm

### Upínací destička pro ozubený řemen palcového profilu

Profil XL, L a H



#### Poznámky

Konce ozubených řemenů musí zůstat nepoškozené. Příliš silný tlak vede k poškození a oslabení spojení. Upínací šrouby mají být umístěny na obou stranách řemene a rovnoměrně pevně utaženy. Dbejte na to, aby bylo sevřeno minimálně šest zubů řemene tak, aby mohla být přenesena celá tažná síla řemene.

#### Materiál

- hliník

Označení L/P	Rozteč P	A	B	Ø d	C	F	S	Obj. kód	Jedn.
025 XL	5,080	42,5	25,5	5,5	3,5	6	8	T32728	ks
037 XL	5,080	42,5	28,5	5,5	3,5	6	8	T32729	ks
050 L	9,525	76,6	39,0	9,0	5,0	8	15	T32731	ks
075 L	9,525	76,5	45,0	9,0	5,0	8	15	T32732	ks
100 L	9,525	76,5	51,5	9,0	5,0	8	15	T32733	ks
050 H	12,700	106,9	45,0	11,0	9,0	10	22	T76699	ks
075 H	12,700	106,9	51,0	11,0	9,0	10	22	T32734	ks
100 H	12,700	106,9	57,5	11,0	9,0	10	22	T32736	ks

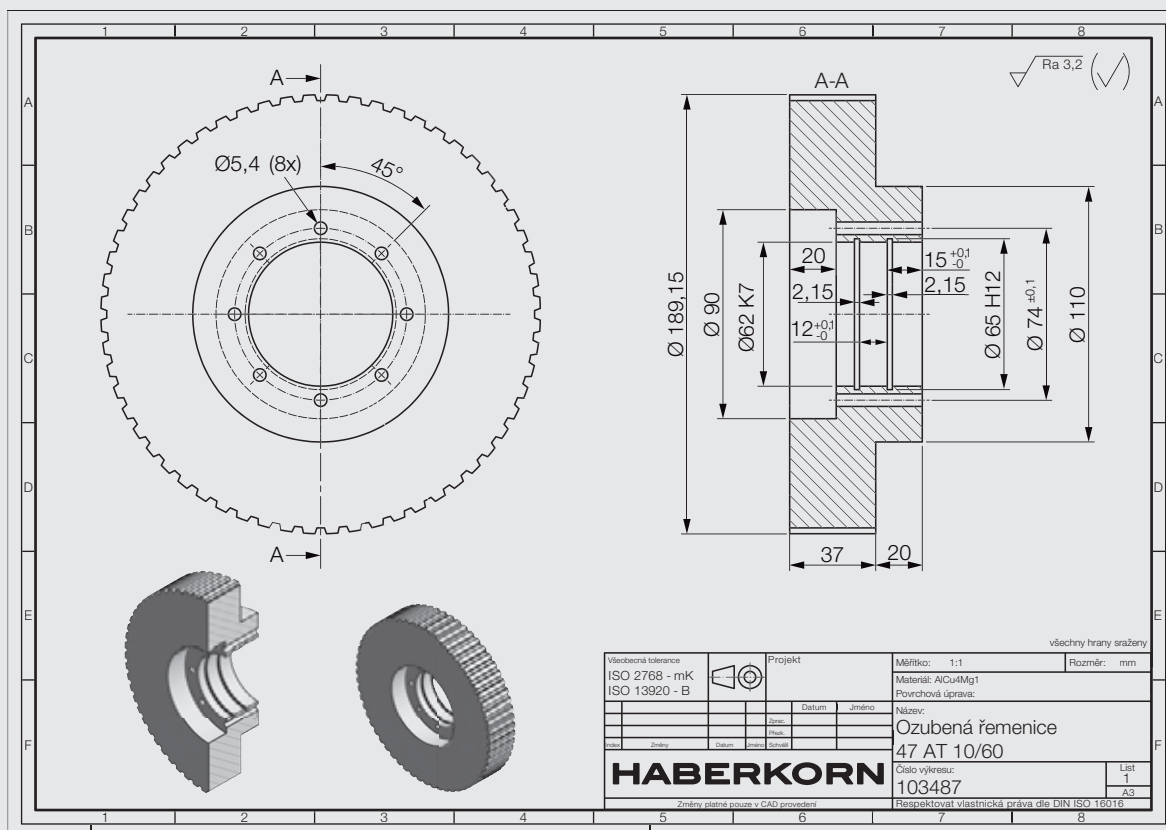
#### Poznámky k objednávce

- všechny rozměry uvedeny v mm

### Zakázkově vyráběné ozubené řemenice



- ozubené řemenice dle výkresové dokumentace
- různé rozteče a profily ozubení
- ozubené hřídele do délky 1.000 mm
- upínací destičky pro ozubené řemeny
- různá povrchová úprava
- z materiálů:  
ocel, nerez, hliník a jeho slitiny, plast, textit





<b>Informace o produktu – Klíňové řemeny</b>	<b>3.2</b>
<b>Klasické opláštěné Z + A + B + C + D</b>	<b>3.8</b>
<b>Úzké opláštěné Super HC® SPZ + SPA + SPB + SPC</b>	<b>3.17</b>
<b>Úzké řezané Super HC® MN SPZ + SPA + SPB + SPC</b>	<b>3.24</b>
<b>Vysokovýkonné Quad-Power® III XPZ + XPA + XPB + XPC</b>	<b>3.31</b>
<b>Násobné SPB + SPC + 9J + 15J + 8V</b>	<b>3.37</b>
<b>PREDATOR® SPBP + SPCP + 9JP + 15JP + 8VP</b>	<b>3.45</b>
<b>Dvojité Hi-Power®</b>	<b>3.53</b>
<b>Polyuretanové Polyflex® 3M + 5M + 7M + 11M</b>	<b>3.58</b>
<b>Drážkové Micro-V®</b>	<b>3.66</b>
<b>Variátorové Multi-Speed™</b>	<b>3.71</b>
<b>Článkové</b>	<b>3.75</b>
<b>Polyuretanové</b>	<b>3.78</b>
<b>Polyuretanové kruhové</b>	<b>3.82</b>
<b>Nástroje</b>	<b>3.85</b>



#### Klínové řemeny

Klínové řemeny jsou pohonné řemeny s lichoběžníkovým (klínovým) průřezem.

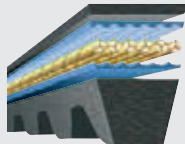
Pohony klínovými řemeny přenáší krouticí moment mezi hřídelemi pomocí tření, které vzniká mezi boky klínového řemene a klínem řemenice, do níž příslušně napnutý řemen zapadá. Řemen tudíž nikdy nesmí být v kontaktu se dnem drážky řemenice, nýbrž pouze s jejími boky. Díky tomu, že přenáší krouticí moment za relativně nízkého napnutí řemene, dosahuje pohon klínovým řemenem některých předností, jako například vyšší účinnosti proti pohonu plochým řemenem, či vyšší bezpečnosti pohonu i při malém opásání řemenice. Současně umožňuje proklouznutí řemene v případě vysokého rázového zatížení.

U pohonů s více klínovými řemeny běžícími v jedné řemenici je pro dosažení správné funkce pohonu zásadní, aby byla nasazena či měněna současně celá sada řemenů.

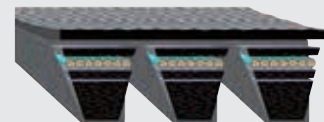
U klínových řemenů rozlišujeme dle konstrukce následující typy:



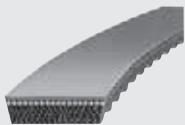
Opláštěný klínový řemen  
klasický profil  
úzký profil



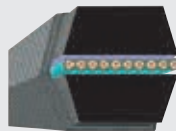
Řezaný klínový řemen s vroubkováním  
úzký profil  
vysokovýkonný řemen



Násobný klínový řemen  
(spojený pás)



Variátorový klínový řemen



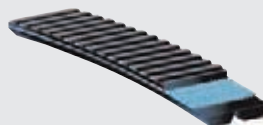
Dvojitý klínový řemen



Drážkový klínový řemen



Polyuretanový klínový řemen  
s klínem 60°



Násobný polyuretanový klínový řemen  
s klínem 60°

### Přednosti opláštěných řemenů



- možnost použití řemenů ve všech průmyslových odvětvích
- obalovaná konstrukce lépe odolává olejům a teplotě
- povrchová ochranná tkanina umožňující prokluz řemene v řemenici
- možnost využití řemene jako třecí spojky při rozběhu

### Přednosti řezaných řemenů s vnitřním vroubkováním



- broušené boky řemenů lépe a přesněji sedící v drážkách klíňových řemenic
- chod řemenů na řemenicích menších průměrů, pohony jsou tak kompaktní s nižší hmotností
- lepší ohyb řemene, rovnoměrné napnutí, rovnoměrný chod a nižší zahřívání řemene i při vysokých rychlostech
- vyšší účinnost, menší ztráta rychlosti
- lepší příčná stabilita
- menší předeprnutí, delší intervaly údržby

### Doporučení pro konstruktéry

- nové aplikace s kompaktními převody pro konkurenceschopné stroje řešte nejvýkonnějšími řemeny s vroubkováním Quad Power® III
- těžké a extrémně namáhané aplikace s nejvyššími nároky na životnost a bezúdržbovost osazujte řemeny PREDATOR®
- pro běžné převody, kde je dostatek prostoru, vyhoví řemeny Super HC® MN. Jejich používání u nových aplikací se neustále snižuje a přesouvají se do oblasti náhradních dílů.
- klasické klíňové řemeny se na nové konstrukce používají jen výjimečně, uplatnění nachází především jako náhradní díly
- pro vysokorychlostní převody použijte polyuretanové klíňové řemeny Polyflex® nebo drážkové řemeny Micro-V®
- pro aplikace, kde dochází k prokluzům řemene nebo k vibraci jednotlivých řemenů, použijte násobné klíňové řemeny
- v pohonech, kde nelze použít nekonečný klíňový řemen, kde je nutno provést montáž přímo na stroji a v dopravníkových aplikacích, použijte článkové klíňové řemeny v metráži
- klíňové řemeny se dají použít bez omezení do obvodové rychlosti 33 m/s

### Doporučení pro pracovníky zásobování a údržby

- při specifikaci řemene dle vzorku nebo zbytku řemene věnujte pozornost údajům označení na hřbetě řemene, které specifikuje jeho profil a délku (Li, La, Lw nebo Lp). Není-li označení čitelné, proměřte základní rozměry řemene, a to jeho šířku, výšku a délku. Profil řemene lze v mnoha případech zjistit na řemenici, kde zpravidla bývá vyražena její specifikace, popřípadě změřením šířky drážky řemenice.
- délka řemene se dá také přibližně určit přeměřením délky přes řemenice
- méně výkonný řemen je možno nahradit výkonnějším řemenem stejné velikosti, čímž se prodlouží životnost pohonu
- řemeny neskladujte na přímém slunečním světle a stočené do klubka
- dbejte na správnou montáž, nastavení správného napnutí řemenů a sousostí řemenic, ovlivníte tím životnost pohonů

### Srovnání výkonů klíňových řemenů



**Klasický klíňový řemen Hi-Power®**  
12 ks B46  
(12 ks 17x1180 Li)  
Šířka řemenice: 234 mm  
Životnost: 25.000 hod.



**Úzký klíňový řemen Super HC®**  
8 ks SPB 1250  
Šířka řemenice: 158 mm  
Životnost: 25.000 hod.



**Vysokovýkonný klíňový řemen Quad Power® III**  
6 ks XPB 1250  
Šířka řemenice: 120 mm  
Životnost: 25.000 hod.

Tento přehled názorně ukazuje velké rozdíly mezi různými konstrukcemi klíňových řemenů. Vysokovýkonné klíňové řemeny šetří zástavbový prostor pohonu a umožňují nalézt cenově příznivé řešení pohonu. Náhrada klasických řemenů na stávajících pohonech vysokovýkonnými pak často výrazně prodlužuje životnost pohonu.

### Přepočtová tabulka délek klínových řemenů

Úzké klínové řemeny dle normy DIN 7753 část 1							
Profil	Průřez b x h ≈	Délka v označení řemene	Vnější délka La	Výpočtová délka Ld	Vnitřní délka Li	Minimální průměr řemence dw [mm]	Délková hmotnost [≈ kg/m]
SPZ SPZ MN	10 x 8	Výpočtová délka Ld	La ≈ Ld + 13	–	Li ≈ Ld - 38	71	0,075
			La ≈ Li + 51		Li ≈ La - 51	56	0,062
SPA SPA MN	13 x 10		La ≈ Ld + 18	–	Li ≈ Ld - 45	100	0,137
			La ≈ Li + 63		Li ≈ La - 63	80	0,110
SPB SPB MN	16 x 13		La ≈ Ld + 22	–	Li ≈ Ld - 60	160	0,227
			La ≈ Li + 82		Li ≈ La - 82	112	0,184
SPC SPC MN	22 x 18	La ≈ Ld + 30	–	Li ≈ Ld - 83	250	0,413	
		La ≈ Li + 113		Li ≈ La - 113	180	0,304	
Úzké klínové řemeny dle americké normy RMA/MPTA							
3V / 9N	10 x 8	Tažná délka Le	–	Ld ≈ Le - 4	Li ≈ Le - 42	62	0,074
5V / 15N	16 x 13		–	Ld ≈ Le - 11	Li ≈ Le - 71	137	0,195
8V / 25N	26 x 23		–	–	Li ≈ Le - 120	315	0,575
Vysokovýkonné klínové řemeny – úzké řezané s vroubkováním dle normy DIN 7753 část 1							
XPZ	10 x 8	Výpočtová délka Ld	La ≈ Ld + 13	–	Li ≈ Ld - 38	56	0,060
			La ≈ Li + 51		Li ≈ La - 51		
XPA	13 x 10		La ≈ Ld + 18	–	Li ≈ Ld - 45	80	0,123
			La ≈ Li + 63		Li ≈ La - 63		
XPB	16 x 13		La ≈ Ld + 22	–	Li ≈ Ld - 60	112	0,192
			La ≈ Li + 82		Li ≈ La - 82		
XPC	22 x 18	La ≈ Ld + 30	–	Li ≈ Ld - 83	180	0,340	
		La ≈ Li + 113		Li ≈ La - 113			
Úzké řezané klínové řemeny s vroubkováním dle americké normy RMA/MPTA							
3VX / 9NX	10 x 8	Tažná délka Le	–	Ld ≈ Le - 4	Li ≈ Le - 42	55	0,065
5VX / 15NX	16 x 13		–	Ld ≈ Le - 11	Li ≈ Le - 71	110	0,183
Řezané klínové řemeny s vroubkováním dle americké normy RMA/MPTA							
ZX/X10	10 x 6	Výpočtová délka Ld	La ≈ Li + 38	–	Li ≈ Ld - 22	40	0,062
			La ≈ Ld + 16		Li ≈ La - 38		
AX/X13	13 x 8		La ≈ Li + 50	–	Li ≈ Ld - 30	63	0,099
			La ≈ Ld + 20		Li ≈ La - 50		
BX/X17	17 x 11		La ≈ Li + 69	–	Li ≈ Ld - 40	90	0,165
			La ≈ Ld + 29		Li ≈ La - 69		
CX/X22	22 x 14	La ≈ Li + 88	–	Li ≈ Ld - 58	140	0,276	
		La ≈ Ld + 30		Li ≈ La - 88			
Klínové řemeny s klasickým profilem, opláštěné							
5	5 x 3	Vnitřní délka Li	La ≈ Li + 19	Ld ≈ Li + 11	–	20	0,018
			La ≈ Ld + 8	Ld ≈ La - 8			
Y/6	6 x 4		La ≈ Li + 25	Ld ≈ Li + 15	–	28	0,026
			La ≈ Ld + 10	Ld ≈ La - 10			
8	8 x 5		La ≈ Li + 31	Ld ≈ Li + 19	–	40	0,042
			La ≈ Ld + 12	Ld ≈ La - 12			
Z/10	10 x 6		La ≈ Li + 38	Ld ≈ Li + 22	–	60	0,070
			La ≈ Ld + 16	Ld ≈ La - 16			
A/13	13 x 8		La ≈ Li + 50	Ld ≈ Li + 30	–	85	0,126
			La ≈ Ld + 20	Ld ≈ La - 20			
B/17	17 x 11		La ≈ Li + 69	Ld ≈ Li + 40	–	112	0,211
			La ≈ Ld + 29	Ld ≈ La - 29			
20	20 x 12,5		La ≈ Li + 79	Ld ≈ Li + 48	–	160	0,266
			La ≈ Ld + 31	Ld ≈ La - 31			
C/22	22 x 14		La ≈ Li + 88	Ld ≈ Li + 58	–	180	0,373
			La ≈ Ld + 30	Ld ≈ La - 30			
25	25 x 16		La ≈ Li + 100	Ld ≈ Li + 61	–	250	0,420
			La ≈ Ld + 39	Ld ≈ La - 39			
D/32	32 x 19	La ≈ Li + 126	Ld ≈ Li + 75	–	315	0,721	
		La ≈ Ld + 51	Ld ≈ La - 51				
E/40	40 x 25	La ≈ Li + 157	Ld ≈ Li + 80	–	500	0,958	
		La ≈ Ld + 77	Ld ≈ La - 77				

Normy ISO definují jmenovité rozměry drážek řemenic pro příslušné řemeny. Jmenovité rozměry nepředstavují přesné rozměry řemene.

Úzké opláštěné násobné klíňové řemeny dle normy ISO 5290 / RMA/MPTA							
Profil	Šířka $h \approx$	Délka v označení řemene	Vnější délka $La$	Výpočtová délka $Ld$	Vnitřní délka $Li$	Minimální průměr řemenice $dw$ [mm]	Délková hmotnost [ $\approx$ kg/m]
3V / 9J	10	Tažná délka $Le$	–	–	$Li \approx Le - 42$	65	0,122
5V / 15J	16		–	–	$Li \approx Le - 71$	178	0,252
8V / 25J	26		–	–	$Li \approx Le - 120$	310	0,693
Úzké opláštěné násobné klíňové řemeny							
SPZ	10	Výpočtová délka $Ld$	$La \approx Ld + 13$	–	–	80	0,120
SPA	13		$La \approx Ld + 18$	–	–	125	0,166
SPB	16		$La \approx Ld + 22$	–	–	160	0,284
SPC	22		$La \approx Ld + 30$	–	–	250	0,445
Násobné opláštěné klíňové řemeny s klasickým profilem							
A	10	Vnitřní délka $Li$	$La \approx Li + 36$	$Ld \approx Li + 30$	–	80	0,163
B	13		$La \approx Li + 62$	$Ld \approx Li + 40$	–	125	0,266
C	17		$La \approx Li + 75$	$Ld \approx Li + 58$	–	200	0,447
D	22		$La \approx Li + 111$	$Ld \approx Li + 75$	–	355	0,798
Násobné klíňové řemeny dle americké normy ASEA S211...							
HA	9,9	Vnější délka $La$	–	–	$Li \approx La - 36$	80	0,163
HB	13,0		–	–	$Li \approx La - 62$	125	0,266
HC	16,2		–	–	$Li \approx La - 75$	200	0,447
HD	22,4		–	–	$Li \approx La - 111$	355	0,798
Dvojitě klíňové řemeny dle normy DIN 7722 / ISO 5289							
Profil	Průřez	Délka v označení řemene	Délka řemene		Minimální průměr řemenice $dw$ [mm]	Délková hmotnost [ $\approx$ kg/m]	
AA / HAA	13 x 10	Tažná délka	Tažná délka $\approx$ Střední délka - 4		85	0,150	
BB / HBB	17 x 13		Tažná délka $\approx$ Střední délka - 8		125	0,250	
CC / HCC	22 x 17		Tažná délka $\approx$ Střední délka + 3		224	0,440	
DD / HDD	32 x 25		Tažná délka $\approx$ Střední délka		355	0,935	
Dvojitě klíňové řemeny – speciální profily							
22 x 22	22 x 22	Tažná délka	Tažná délka $\approx$ Střední délka		280	0,511	
25 x 22	25 x 22		Tažná délka $\approx$ Střední délka		280	0,625	
Automobilové klíňové řemeny řezané s vroubkováním							
Profil	Průřez $b \times h \approx$	Délka v označení řemene	Vnější délka $La$	Výpočtová délka $Ld$	Vnitřní délka $Li$	Délková hmotnost [ $\approx$ kg/m]	
AVX 10	10 x 8	Vnější délka	–	$Ld \approx La - 13$	$Li \approx La - 51$	0,076	
AVX 13	13 x 10	$La$	–	$Ld \approx La - 18$	$Li \approx La - 63$	0,118	

Normy ISO definují jmenovité rozměry drážek řemenic pro příslušné řemeny. Jmenovité rozměry nepředstavují přesné rozměry řemene.

### Délky řemenů a tolerance sad

#### Úzké klínové a vysokovýkonné klínové řemeny DIN 7753 část 1

Profil	Výpočtová délka [mm]	Tolerance délky [mm] (dovolená odchylka výpočtové délky DIN 7753)	Sadová konstanta [mm] (přípustný rozdíl výpočtových délek Ld sad klínových řemenů pro násobné pohony DIN 7753 / ISO 4184)	
			Opláštěné	Řezané s vroubkováním
SPZ/XPZ SPA/XPA SPB/XPB SPC/XPC	> 630 ≤ 900	± 6 až 9	2	2
	> 900 ≤ 1.250	± 9 až 12	2	4
	> 1.250 ≤ 2.000	± 12 až 20	2	6
	> 2.000 ≤ 3.150	± 20 až 32	4	6
	> 3.150 ≤ 5.000*	± 32 až 50	6	10*
	> 5.000 ≤ 8.000	± 50 až 80	10	-
	> 8.000 ≤ 10.000	± 80 až 100	16	-
> 10.000 ≤ 12.500	± 100 až 125	16	-	

\* Maximální délka řezaných řemenů je 5.000 mm.

#### Klasické klínové řemeny DIN 2215

Profil	Výpočtová délka [mm]	Tolerance délky [mm] (dovolená odchylka výpočtové délky DIN 7753)	Sadová konstanta [mm] (přípustný rozdíl výpočtových délek Ld sad klínových řemenů pro násobné pohony DIN 7753 / ISO 4184)	
			Opláštěné	Řezané s vroubkováním
5 Y/6 8 Z/10; ZX/X10 A/13; AX/X13 B/17; BX/X17 20 C/22; CX/X22 25 D/32 E/40	≤ 250	+ 8 - 4	2	2
	> 250 ≤ 315	+ 9 - 4	2	2
	> 315 ≤ 400	+ 10 - 5	2	2
	> 400 ≤ 500	+ 11 - 6	2	2
	> 500 ≤ 630	+ 13 - 6	2	2
	> 630 ≤ 800	+ 15 - 7	2	2
	> 800 ≤ 900	+ 17 - 8	2	2
	> 900 ≤ 1.250	+ 19 - 10	4	4
	> 1.250 ≤ 1.600	+ 23 - 11	4	4
	> 1.600 ≤ 2.000	+ 27 - 13	4	4
	> 2.000 ≤ 2.500	+ 31 - 16	8	8
	> 2.500 ≤ 3.150	+ 37 - 18	8	8
	> 3.150 ≤ 4.000*	+ 44 - 22	12	12*
	> 4.000 ≤ 5.000	+ 52 - 26	12	-
	> 5.000 ≤ 6.300	+ 63 - 32	20	-
	> 6.300 ≤ 8.000	+ 77 - 38	20	-
	> 8.000 ≤ 10.000	+ 93 - 46	32	-
	> 10.000 ≤ 12.500	+ 112 - 56	32	-
> 12.500 ≤ 15.000	+ 140 - 70	48	-	
> 15.000 ≤ 20.000	+ 170 - 85	48	-	

\* Maximální délka řezaných řemenů je ≤ 3.550 mm.

Klínové řemeny GATES® jsou vyráběny podle GATES® Uniset tolerancí. Všechny tyto řemeny mohou být nasazeny v sadě, vyhovují předpisu pro sadování dle DIN.

**Srovnání výkonu podobných velikostí profilů**

Označení profilu řemene	Označení typu řemene	Velikost b x h [mm]	Přenášený výkon	
			Kw – 1.500 [U/min]	při Ø řemenice [mm]
SPZ	Super HC®	10 x 8	4,75	150
3V	Super HC®	10 x 8	4,75	150
Z/10	Hi-Power®	10 x 6	3,74	150
XPZ/3VX	Quad-Power® III	10 x 8	6,25	150
SPA	Super HC®	13 x 10	7,01	150
A/13	Hi-Power®	13 x 8	5,12	150
XPA	Quad-Power® III	13 x 10	9,85	150
SPB	Super HC®	16 x 13	14,06	200
5V	Super HC®	16 x 13	14,06	200
B/17	Hi-Power®	17 x 11	6,00	200
XPB/5VX	Quad-Power® III	16 x 13	19,00	200
SPBP	Predator®	16 x 13	21,00	200
SPC	Super HC®	22 x 18	37,50	315
C/22	Hi-Power®	22 x 14	22,63	315
XPC	Quad-Power® III	22 x 18	54,00	315
SPCP	Predator®	22 x 18	60,00	315
8V	Super HC®	26 x 23	42,00	315
D/32	Hi-Power®	32 x 19	26,80	315

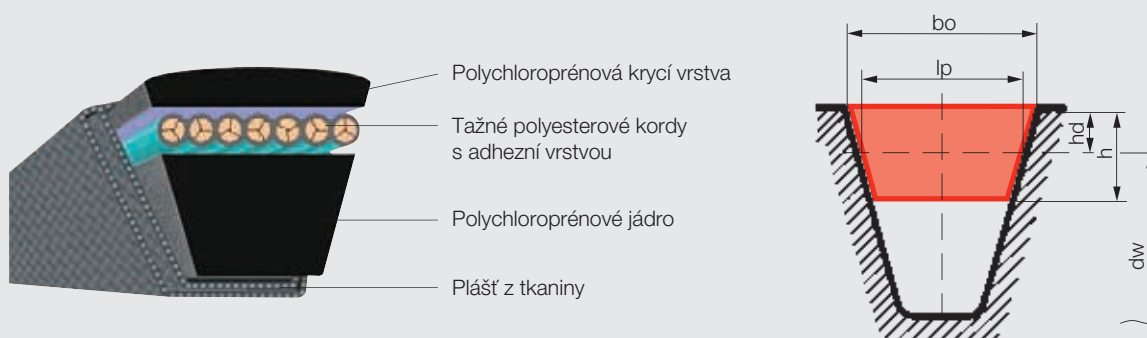
### Klasický opláštěný klínový řemen

Dle DIN 2215

Klasické klínové řemeny profilů Z/10, A/13, B/17, C/22 a D/32 jsou popsány normami DIN 2215 a ISO 4184.

Norma ISO 4184 předepisuje u těchto řemenů uvádět pro označení řemene jeho výpočtovou délku  $L_d$ . Dosavadní označení klínových řemenů vnitřní délkou  $L_i$  je tak doplněno také o výpočtovou délku  $L_d$  ( $L_w$ ,  $L_p$ ). V našich přehledech uvádíme obě délky.

### Konstrukce



Profil	DIN 2215	10	13	17	22	32
	ISO 4184	Z	A	B	C	D
Horní šířka [mm]	$b_o^*$	10,0	13,0	17,0	22,0	32,0
Výpočtová šířka [mm]	$l_p$ ( $b_w$ )	8,5	11,0	14,0	19,0	27,0
Výška řemene [mm]	$h^*$	6,0	8,0	11,0	14,0	19,0
Rozdíl [mm]	$h_d$	2,5	3,3	4,2	5,7	8,1
Doporučený min. průměr řemenice [mm]	$d_{w_{min}}$	60,0	85,0	112,0	180,0	315,0
Délková hmotnost [kg/m]		0,070	0,126	0,211	0,373	0,721

\* Normy ISO definují jmenovité rozměry drážek řemenic pro příslušné řemeny. Jmenovité rozměry nepředstavují přesné rozměry řemene.

### Technické vlastnosti

- konkávní boky vytvarující se po napnutí řemene do tvaru totožného s drážkou řemenice, čímž je zajištěn plný kontakt s drážkou řemenice
- zaoblená vrchní strana zajišťující správný tah, zabraňující vyboulení a zkrivení tahové části a zajišťující dobrou provozní životnost řemene
- obalová tkanina Flex-Weave® odolná proti olejům a teplotě chránící jádro řemene před vnějšími vlivy
- vulkanizované Flex-bonded pružné tažné kordy zajišťující vynikající odolnost v tahu a ohybu, odolnost proti únavě materiálu a rázovému zatížení
- staticky vodivé dle normy ISO 1813
- pracovní teplota -30 °C až 60 °C

### Oblasti použití

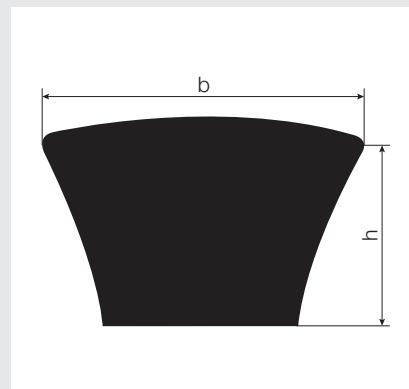
Klasické klínové řemeny mají dobrou pověst díky spolehlivosti při širokém použití v zemědělství a průmyslu. Navíc jsou díky svému rozšíření dobře dostupné v mnoha délkách a profilech. Pro nové pohony doporučujeme použít moderní výkonnější řemeny.





**Klíňový řemen Hi-Power® profil Z/10**

Klasický opláštěný



**Technická data**

- šířka b 10 mm
- výška h 6 mm

**Materiál**

- řemen polychloroprén
- tažný kord polyester

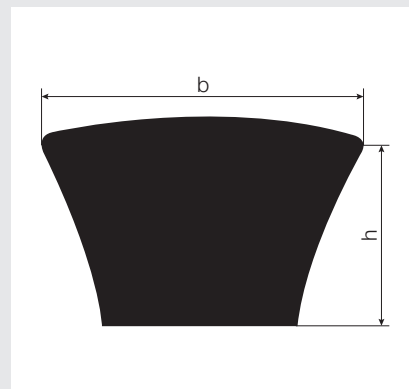
Označení	Vnitřní délka Li	Výpočtová délka Lw=Ld=Lp	Obj. kód	Jedn.	Označení	Vnitřní délka Li	Výpočtová délka Lw=Ld=Lp	Obj. kód	Jedn.	Označení	Vnitřní délka Li	Výpočtová délka Lw=Ld=Lp	Obj. kód	Jedn.
Z 16	425	447	N05923	ks	Z 35,5	900	920	F06371	ks	Z 56	1.422	1.444	T53991	ks
Z 17,5	450	470	T09527	ks	Z 36	910	930	F06372	ks	Z 57	1.450	1.470	T53993	ks
Z 18,5	475	495	T09528	ks	Z 37	935	955	F06373	ks	Z 58	1.475	1.497	F17948	ks
Z 19	485	505	T37035	ks	Z 37,5	950	970	F06374	ks	Z 59	1.500	1.520	T53995	ks
Z 19,5	500	520	T09529	ks	Z 38,5	975	995	F06375	ks	Z 60	1.524	1.546	T53996	ks
Z 20	515	537	F15383	ks	Z 39	980	1.005	F06376	ks	Z 61	1.550	1.572	T53999	ks
Z 20,5	530	550	F05589	ks	Z 39,5	1.000	1.020	F05762	ks	Z 62	1.575	1.597	T54000	ks
Z 22	560	580	F06357	ks	Z 40	1.016	1.038	F05433	ks	Z 63	1.600	1.622	T54002	ks
Z 22,5	575	595	F06358	ks	Z 41	1.040	1.063	F17942	ks	Z 63,5	1.600	1.630	F06387	ks
Z 23,5	600	620	F06359	ks	Z 41,5	1.050	1.070	F06377	ks	Z 64	1.626	1.648	T54004	ks
Z 24	610	630	F06360	ks	Z 42	1.060	1.080	F06378	ks	Z 65	1.651	1.673	T54005	ks
Z 25	630	655	F06361	ks	Z 44	1.120	1.140	T09222	ks	Z 66	1.675	1.697	T54006	ks
Z 26	653	675	F17938	ks	Z 45	1.150	1.170	F06379	ks	Z 67	1.700	1.720	T54007	ks
Z 26,5	670	695	F06362	ks	Z 45,5	1.160	1.180	F06380	ks	Z 68	1.725	1.747	T54008	ks
Z 28	710	730	F05761	ks	Z 46	1.180	1.200	F06381	ks	Z 69	1.750	1.772	T54009	ks
Z 28,5	725	747	F17940	ks	Z 47	1.200	1.220	F06382	ks	Z 70	1.775	1.797	F17949	ks
Z 29	730	755	F06363	ks	Z 48	1.225	1.245	F06383	ks	Z 71	1.800	1.820	T54010	ks
Z 29,5	750	770	F06364	ks	Z 48,5	1.230	1.255	F06384	ks	Z 73	1.850	1.872	F17950	ks
Z 30,5	775	795	F06365	ks	Z 49	1.250	1.270	F05327	ks	Z 75	1.900	1.920	T54012	ks
Z 31	785	805	F06366	ks	Z 50	1.275	1.295	F06385	ks	Z 78	1.975	1.997	T54013	ks
Z 31,5	800	820	F06367	ks	Z 51	1.300	1.320	F06386	ks	Z 79	2.000	2.022	T54014	ks
Z 32,5	825	845	F06368	ks	Z 52	1.320	1.340	T53970	ks	Z 83,5	2.120	2.142	F17951	ks
Z 33,5	850	870	F06369	ks	Z 53	1.346	1.368	T53972	ks	Z 88	2.240	2.262	T54017	ks
Z 34	865	887	F17941	ks	Z 54	1.371	1.393	T53973	ks	Z 93	2.360	2.382	T54018	ks
Z 34,5	875	895	F06370	ks	Z 55	1.400	1.420	T53989	ks	Z 98	2.500	2.522	T54019	ks

**Poznámky k objednávce**

- všechny rozměry uvedeny v mm

### Klínový řemen Hi-Power® profil A/13

Klasický opláštěný



#### Technická data

- šířka b 13 mm
- výška h 8 mm

#### Materiál

- řemen polychloroprén
- tažný kord polyester

Označení	Vnitřní délka Li	Výpočtová délka Lw=Ld=Lp	Obj. kód	Jedn.	Označení	Vnitřní délka Li	Výpočtová délka Lw=Ld=Lp	Obj. kód	Jedn.	Označení	Vnitřní délka Li	Výpočtová délka Lw=Ld=Lp	Obj. kód	Jedn.
A 18	457	487	F17952	ks	A 41,5	1.060	1.090	F06182	ks	A 70	1.780	1.815	F06201	ks
A 19	480	510	F17953	ks	A 42	1.075	1.105	F06183	ks	A 71	1.800	1.840	F06202	ks
A 20	508	538	F17954	ks	A 43	1.100	1.130	F06184	ks	A 72	1.830	1.865	F06203	ks
A 21	535	570	F06163	ks	A 44	1.125	1.155	F06185	ks	A 73	1.860	1.890	F06204	ks
A 22	560	595	F06164	ks	A 45	1.150	1.180	F06186	ks	A 74	1.880	1.915	F06205	ks
A 23	590	620	F06165	ks	A 46	1.180	1.205	F06187	ks	A 75	1.900	1.940	F06206	ks
A 23,5	600	630	F06166	ks	A 46,5	1.180	1.210	F17957	ks	A 76	1.930	1.965	F06207	ks
A 24	615	645	F06167	ks	A 47	1.200	1.230	F06188	ks	A 77	1.960	1.990	F06208	ks
A 24,5	630	655	F06168	ks	A 48	1.225	1.255	F05263	ks	A 78	1.980	2.020	F06209	ks
A 25	650	680	F06169	ks	A 49	1.250	1.280	F06189	ks	A 79	2.000	2.040	F02831	ks
A 26	670	705	F05758	ks	A 50	1.275	1.310	F06190	ks	A 80	2.040	2.070	F06210	ks
A 27	690	720	F06170	ks	A 51	1.300	1.330	F06191	ks	A 81	2.060	2.095	F06211	ks
A 27,5	700	730	F06171	ks	A 52	1.320	1.355	F06192	ks	A 82	2.090	2.120	F06212	ks
A 28	710	745	F06172	ks	A 53	1.350	1.385	F05407	ks	A 83	2.120	2.145	F06213	ks
A 28,5	725	755	F06173	ks	A 54	1.375	1.410	F05100	ks	A 83,5	2.120	2.150	F17959	ks
A 29,5	750	780	F06174	ks	A 55	1.400	1.435	F05280	ks	A 84	2.140	2.170	F06214	ks
A 30	775	805	F06175	ks	A 56	1.430	1.460	F05153	ks	A 84,5	2.150	2.180	F17960	ks
A 31	800	825	F06176	ks	A 57	1.450	1.485	F06193	ks	A 85	2.160	2.195	F06215	ks
A 32	825	850	F05094	ks	A 58	1.475	1.510	F06194	ks	A 86	2.200	2.220	F06216	ks
A 33	850	875	F06177	ks	A 59	1.500	1.535	F04261	ks	A 87	2.215	2.245	F06217	ks
A 34	875	900	F06178	ks	A 60	1.525	1.560	F06195	ks	A 88	2.240	2.270	F06218	ks
A 35	900	925	F05096	ks	A 61	1.550	1.585	F06196	ks	A 89	2.265	2.295	F06219	ks
A 36	925	950	F05185	ks	A 62	1.575	1.610	F06197	ks	A 90	2.300	2.325	F06220	ks
A 37	950	975	F06179	ks	A 63	1.600	1.635	F05542	ks	A 91	2.320	2.350	F06221	ks
A 38	975	1.000	F05383	ks	A 64	1.625	1.660	F06198	ks	A 92	2.345	2.375	F06222	ks
A 38,5	975	1.005	F17955	ks	A 65	1.655	1.690	F05406	ks	A 93	2.360	2.400	F06223	ks
A 39	1.000	1.025	F06180	ks	A 66	1.680	1.715	F06199	ks	A 94	2.400	2.425	F06224	ks
A 40	1.030	1.055	F06181	ks	A 67	1.700	1.735	F06200	ks	A 95	2.420	2.450	F06225	ks
A 40,5	1.030	1.060	F17956	ks	A 68	1.730	1.765	F05725	ks	A 96	2.440	2.475	F06226	ks
A 41	1.050	1.080	F05264	ks	A 69	1.760	1.790	T37053	ks	A 97	2.475	2.500	F06227	ks

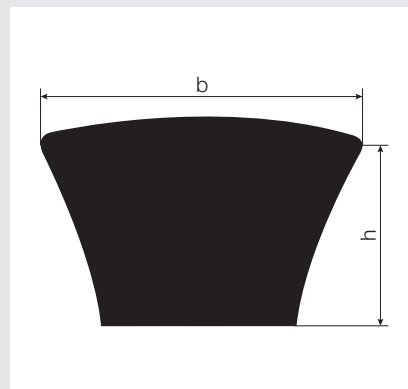
Označení	Vnitřní délka		Obj. kód	Jedn.	Označení	Vnitřní délka		Obj. kód	Jedn.	Označení	Vnitřní délka		Obj. kód	Jedn.
	Li	Lw=Ld=Lp				Li	Lw=Ld=Lp				Li	Lw=Ld=Lp		
A 98	2.500	2.525	F06228	ks	A 116	2.946	2.976	F17963	ks	A 144	3.660	3.695	T37073	ks
A 100	2.540	2.575	F06229	ks	A 118	3.000	3.035	T18233	ks	A 147	3.750	3.770	T18244	ks
A 102	2.590	2.625	F06230	ks	A 120	3.050	3.085	T18234	ks	A 148	3.750	3.780	F17965	ks
A 104	2.650	2.680	F06231	ks	A 124	3.150	3.185	T18235	ks	A 158	4.000	4.050	T18245	ks
A 105	2.670	2.705	F06232	ks	A 128	3.250	3.290	T16361	ks	A 167	4.250	4.280	F17966	ks
A 107	2.725	2.755	F17961	ks	A 130	3.310	3.340	T37071	ks	A 173	4.400	4.430	T37075	ks
A 108	2.750	2.780	F06233	ks	A 132	3.350	3.380	F17964	ks	A 180	4.575	4.610	T37076	ks
A 110	2.800	2.830	F06234	ks	A 134	3.410	3.440	T37072	ks	A 187	4.750	4.780	F17967	ks
A 112	2.850	2.880	F06235	ks	A 136	3.455	3.490	T37074	ks					
A 114	2.896	2.926	F17962	ks	A 140	3.550	3.590	T18241	ks					

**Poznámky k objednávce**

- všechny rozměry uvedeny v mm

### Klínový řemen Hi-Power® profil B/17

Klasický opláštěný



#### Technická data

- šířka b 17 mm
- výška h 11 mm

#### Materiál

- řemen polychloroprén
- tažný kord polyester

Označení	Vnitřní délka Li	Výpočtová délka Lw=Ld=Lp	Obj. kód	Jedn.	Označení	Vnitřní délka Li	Výpočtová délka Lw=Ld=Lp	Obj. kód	Jedn.	Označení	Vnitřní délka Li	Výpočtová délka Lw=Ld=Lp	Obj. kód	Jedn.
B 25	650	695	F06236	ks	B 52	1.335	1.370	F06260	ks	B 82	2.100	2.135	F06283	ks
B 26	670	710	F06237	ks	B 53	1.360	1.395	F06261	ks	B 83	2.120	2.160	F06284	ks
B 27	695	735	F06238	ks	B 54	1.385	1.425	F06262	ks	B 84	2.145	2.185	F06285	ks
B 27,5	710	745	F06239	ks	B 55	1.400	1.450	F05099	ks	B 85	2.160	2.210	F06286	ks
B 28	725	770	F06240	ks	B 56	1.435	1.475	F06263	ks	B 86	2.200	2.235	F06287	ks
B 29	750	795	F06241	ks	B 57	1.460	1.500	F06264	ks	B 87	2.220	2.260	F06288	ks
B 30	775	815	F06242	ks	B 58	1.485	1.525	F06265	ks	B 88	2.240	2.285	F06289	ks
B 31	800	845	F06243	ks	B 59	1.500	1.550	F06266	ks	B 89	2.270	2.310	F06290	ks
B 32	825	870	F06244	ks	B 60	1.535	1.575	F06267	ks	B 90	2.300	2.335	F05386	ks
B 32,5	825	865	F17970	ks	B 61	1.560	1.600	F05098	ks	B 91	2.325	2.365	F05656	ks
B 33	850	895	F06245	ks	B 62	1.585	1.625	F06268	ks	B 92	2.360	2.390	F06291	ks
B 34	875	920	F06246	ks	B 63	1.600	1.650	F04262	ks	B 93	2.375	2.415	F06292	ks
B 35	900	940	F06247	ks	B 64	1.625	1.675	F06269	ks	B 94	2.400	2.440	F06293	ks
B 36	925	965	F06248	ks	B 65	1.650	1.700	F05104	ks	B 95	2.425	2.465	F06294	ks
B 37	950	990	F05276	ks	B 66	1.700	1.730	F06270	ks	B 96	2.450	2.490	F06295	ks
B 38	975	1.015	F06249	ks	B 67	1.725	1.755	F05258	ks	B 97	2.475	2.515	F06296	ks
B 38,5	975	1.015	F17971	ks	B 68	1.750	1.780	F06271	ks	B 98	2.500	2.540	F06297	ks
B 39	1.000	1.040	F06250	ks	B 69	1.765	1.805	F05103	ks	B 99	2.525	2.565	F06298	ks
B 40	1.030	1.065	F05097	ks	B 70	1.800	1.830	F06272	ks	B 100	2.540	2.590	F06299	ks
B 41	1.060	1.095	F06251	ks	B 71	1.815	1.855	F06273	ks	B 101	2.565	2.605	F17972	ks
B 42	1.075	1.120	F06252	ks	B 72	1.850	1.880	F06274	ks	B 102	2.600	2.640	F06300	ks
B 43	1.100	1.145	F06253	ks	B 73	1.865	1.905	F06275	ks	B 103	2.625	2.665	F06301	ks
B 44	1.120	1.170	F06254	ks	B 74	1.900	1.930	F06276	ks	B 104	2.650	2.695	F05387	ks
B 45	1.150	1.195	F06255	ks	B 75	1.915	1.955	F06277	ks	B 105	2.680	2.720	F06302	ks
B 46	1.180	1.220	F06256	ks	B 76	1.950	1.980	F06278	ks	B 106	2.700	2.745	F06303	ks
B 47	1.200	1.245	F06257	ks	B 77	1.970	2.005	F06279	ks	B 107	2.718	2.758	F17973	ks
B 48	1.225	1.270	F06258	ks	B 78	2.000	2.030	F06280	ks	B 108	2.755	2.795	F06304	ks
B 49	1.250	1.295	F05346	ks	B 79	2.020	2.060	F03101	ks	B 110	2.800	2.845	F06305	ks
B 50	1.275	1.320	F06259	ks	B 80	2.040	2.085	F06281	ks	B 112	2.850	2.895	F06306	ks
B 51	1.300	1.345	F05095	ks	B 81	2.060	2.110	F06282	ks	B 114	2.900	2.945	F06307	ks

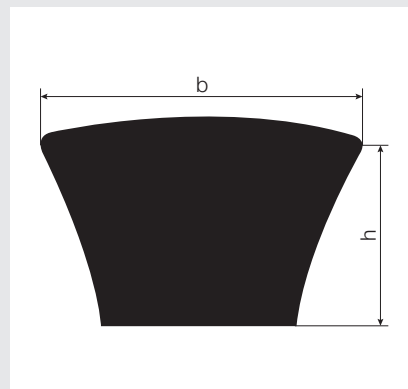
Označení	Vnitřní délka		Obj. kód	Jedn.	Označení	Vnitřní délka		Obj. kód	Jedn.	Označení	Vnitřní délka		Obj. kód	Jedn.
	Li	Lw=Ld=Lp				Li	Lw=Ld=Lp				Li	Lw=Ld=Lp		
B 115	2.921	2.961	T47951	ks	B 146	3.700	3.740	F17982	ks	B 180	4.580	4.625	T37141	ks
B 116	2.950	3.000	F06308	ks	B 147	3.750	3.785	T18295	ks	B 186	4.750	4.775	T18303	ks
B 118	3.000	3.050	T09983	ks	B 148	3.770	3.810	T37129	ks	B 195	4.960	5.005	T37142	ks
B 120	3.060	3.100	T37115	ks	B 150	3.810	3.850	F17983	ks	B 196	5.000	5.030	T18304	ks
B 122	3.100	3.150	F06309	ks	B 151	3.850	3.890	F17984	ks	B 204	5.220	5.235	F06312	ks
B 124	3.150	3.200	T18282	ks	B 152	3.870	3.910	T37132	ks	B 208	5.300	5.335	T35407	ks
B 126	3.200	3.240	F17974	ks	B 154	3.912	3.952	F17986	ks	B 210	5.345	5.385	T37143	ks
B 128	3.250	3.300	T18285	ks	B 155	3.950	3.990	F17987	ks	B 221	5.600	5.625	T35411	ks
B 130	3.310	3.350	F06310	ks	B 156	3.962	4.002	F17988	ks	B 225	5.690	5.730	T37145	ks
B 131	3.350	3.380	T18287	ks	B 157	4.000	4.040	T18300	ks	B 236	6.000	6.040	F17990	ks
B 132	3.350	3.390	F09006	ks	B 158	4.025	4.065	T37133	ks	B 240	6.070	6.110	T37151	ks
B 133	3.390	3.430	T37118	ks	B 160	4.064	4.104	F17989	ks	B 249	6.300	6.340	T35424	ks
B 134	3.415	3.455	T37120	ks	B 162	4.125	4.165	T37137	ks	B 264	6.700	6.740	F17991	ks
B 136	3.460	3.505	T37124	ks	B 165	4.200	4.240	T35346	ks	B 270	6.830	6.870	T37153	ks
B 138	3.505	3.545	F17975	ks	B 167	4.250	4.295	T18301	ks	B 276	7.000	7.040	F17992	ks
B 140	3.550	3.610	T18291	ks	B 173	4.400	4.445	T37139	ks	B 280	7.100	7.140	F17993	ks
B 142	3.600	3.640	F17978	ks	B 175	4.450	4.495	F06311	ks	B 300	7.620	7.635	T37155	ks
B 144	3.670	3.710	T37126	ks	B 177	4.500	4.545	T18302	ks					

**Poznámky k objednávce**

- všechny rozměry uvedeny v mm

### Klínový řemen Hi-Power® profil C/22

Klasický opláštěný



#### Technická data

- šířka b 22 mm
- výška h 14 mm

#### Materiál

- řemen polychloroprén
- tažný kord polyester

Označení	Vnitřní délka Li	Výpočtová délka Lw=Ld=Lp	Obj. kód	Jedn.	Označení	Vnitřní délka Li	Výpočtová délka Lw=Ld=Lp	Obj. kód	Jedn.	Označení	Vnitřní délka Li	Výpočtová délka Lw=Ld=Lp	Obj. kód	Jedn.
C 42	1.080	1.145	F06313	ks	C 81	2.070	2.130	F06333	ks	C 120	3.050	3.120	T37165	ks
C 43	1.100	1.165	F06314	ks	C 82	2.100	2.155	F06334	ks	C 122	3.099	3.157	F18020	ks
C 46	1.180	1.245	F06315	ks	C 83	2.120	2.180	F06335	ks	C 124	3.150	3.225	T37166	ks
C 47	1.200	1.258	F17999	ks	C 84	2.134	2.192	F18013	ks	C 126	3.200	3.258	F18021	ks
C 48	1.230	1.290	F06316	ks	C 85	2.170	2.230	F06336	ks	C 128	3.250	3.325	T37167	ks
C 49	1.250	1.320	F06317	ks	C 86	2.184	2.242	F18014	ks	C 130	3.300	3.375	F06352	ks
C 51	1.320	1.370	F06318	ks	C 87	2.210	2.268	F18015	ks	C 132	3.350	3.425	T37168	ks
C 53	1.350	1.420	F06319	ks	C 88	2.240	2.310	F06337	ks	C 134	3.415	3.475	T37169	ks
C 54	1.375	1.445	F06320	ks	C 89	2.261	2.319	F18016	ks	C 136	3.450	3.525	T37170	ks
C 55	1.400	1.470	F06321	ks	C 90	2.300	2.360	F06338	ks	C 138	3.505	3.563	F18022	ks
C 56	1.425	1.483	F18000	ks	C 92	2.360	2.410	F06339	ks	C 140	3.550	3.630	T37171	ks
C 57	1.450	1.508	F18002	ks	C 93	2.375	2.435	F06340	ks	C 142	3.607	3.665	F17296	ks
C 58	1.475	1.533	F18003	ks	C 94	2.388	2.446	F18017	ks	C 144	3.670	3.730	T37172	ks
C 59	1.500	1.570	F06322	ks	C 95	2.425	2.485	F06341	ks	C 146	3.700	3.758	F18023	ks
C 60	1.525	1.595	F06323	ks	C 96	2.460	2.510	F06342	ks	C 147	3.750	3.805	T37173	ks
C 61	1.550	1.608	F18004	ks	C 97	2.475	2.535	F06343	ks	C 150	3.810	3.868	F18024	ks
C 62	1.600	1.650	F04852	ks	C 98	2.500	2.560	F06344	ks	C 153	3.900	3.960	T37174	ks
C 65	1.665	1.725	F06324	ks	C 99	2.525	2.590	F05155	ks	C 158	4.000	4.085	T37175	ks
C 66	1.700	1.750	F06325	ks	C 100	2.560	2.615	F06345	ks	C 162	4.130	4.190	T37176	ks
C 68	1.750	1.800	F06326	ks	C 102	2.600	2.665	F05154	ks	C 165	4.200	4.265	T37177	ks
C 70	1.800	1.850	F06327	ks	C 104	2.650	2.715	F06346	ks	C 166	4.216	4.274	F18025	ks
C 71	1.830	1.875	F06328	ks	C 105	2.675	2.740	F06347	ks	C 167	4.250	4.308	F18026	ks
C 72	1.840	1.900	F06329	ks	C 106	2.692	2.750	F18018	ks	C 168	4.267	4.325	F18027	ks
C 73	1.854	1.912	F18009	ks	C 108	2.750	2.815	F06348	ks	C 170	4.318	4.376	F18028	ks
C 74	1.900	1.950	F06330	ks	C 110	2.800	2.865	F06349	ks	C 173	4.400	4.465	T37178	ks
C 75	1.920	1.980	F06331	ks	C 112	2.860	2.920	F06350	ks	C 175	4.445	4.503	F18029	ks
C 76	1.930	1.988	F18010	ks	C 114	2.896	2.954	F18019	ks	C 177	4.500	4.570	F06353	ks
C 77	1.956	2.014	F18011	ks	C 115	2.935	2.995	F06351	ks	C 180	4.575	4.645	T37180	ks
C 78	2.000	2.055	F06332	ks	C 116	2.965	3.020	T37163	ks	C 187	4.750	4.808	F18030	ks
C 80	2.032	2.090	F18012	ks	C 118	3.000	3.070	T37164	ks	C 190	4.826	4.884	F18031	ks

## Klíňové řemeny

### Klasické opláštěné Z + A + B + C + D

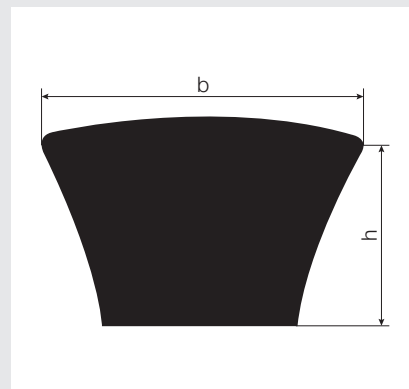
Označení	Vnitřní délka		Obj. kód	Jedn.	Označení	Vnitřní délka		Obj. kód	Jedn.	Označení	Vnitřní délka		Obj. kód	Jedn.
	Li	Lw=Ld=Lp				Li	Lw=Ld=Lp				Li	Lw=Ld=Lp		
C 195	4.980	5.025	T37181	ks	C 238	6.000	6.065	T37186	ks	C 280	7.100	7.135	T37193	ks
C 197	5.000	5.058	F18032	ks	C 240	6.050	6.120	T37188	ks	C 285	7.200	7.260	T37194	ks
C 208	5.300	5.355	T37182	ks	C 250	6.300	6.370	T37189	ks	C 295	7.500	7.558	F18037	ks
C 210	5.340	5.405	T37183	ks	C 255	6.440	6.500	T37190	ks	C 300	7.580	7.640	T37195	ks
C 222	5.600	5.660	T37184	ks	C 265	6.700	6.755	T37191	ks	C 315	8.000	8.058	F18066	ks
C 225	5.675	5.735	T37185	ks	C 270	6.820	6.880	T37192	ks	C 330	8.340	8.405	T37196	ks

#### Poznámky k objednávce

- všechny rozměry uvedeny v mm

### Klínový řemen Hi-Power® profil D/32

Klasický opláštěný



3

#### Technická data

- šířka b 32 mm
- výška h 19 mm

#### Materiál

- řemen polychloroprén
- tažný kord polyester

Označení	Vnitřní délka		Obj. kód	Jedn.	Označení	Vnitřní délka		Obj. kód	Jedn.	Označení	Vnitřní délka		Obj. kód	Jedn.
	Li	Lw=Ld=Lp				Li	Lw=Ld=Lp				Li	Lw=Ld=Lp		
D 98	2.500	2.570	F06354	ks	D 162	4.115	4.195	T37206	ks	D 223	5.600	5.680	T37216	ks
D 104	2.650	2.720	F06355	ks	D 170	4.320	4.400	T37207	ks	D 240	6.030	6.115	T37217	ks
D 110	2.800	2.875	F01642	ks	D 173	4.400	4.475	T37208	ks	D 250	6.300	6.365	T37219	ks
D 120	3.050	3.130	T37199	ks	D 177	4.500	4.575	T37209	ks	D 270	6.800	6.875	T37220	ks
D 124	3.150	3.230	T37200	ks	D 180	4.570	4.650	T37210	ks	D 282	7.100	7.180	T37221	ks
D 128	3.250	3.330	T37201	ks	D 187	4.750	4.830	T37211	ks	D 298	7.500	7.585	T37218	ks
D 137	3.480	3.560	T37202	ks	D 195	4.955	5.035	T37212	ks	D 300	7.555	7.635	T37222	ks
D 140	3.550	3.635	T37203	ks	D 197	5.000	5.085	T37213	ks	D 330	8.320	8.400	T37223	ks
D 144	3.660	3.740	T37204	ks	D 204	5.180	5.260	T37214	ks	D 360	9.080	9.160	T37224	ks
D 158	4.000	4.095	T37205	ks	D 210	5.335	5.415	T37215	ks					

#### Poznámky k objednávce

- všechny rozměry uvedeny v mm



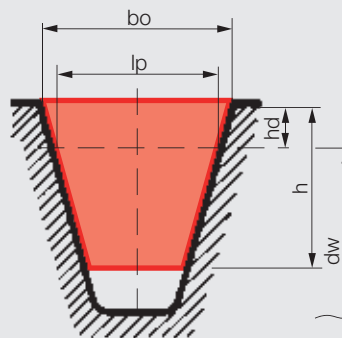
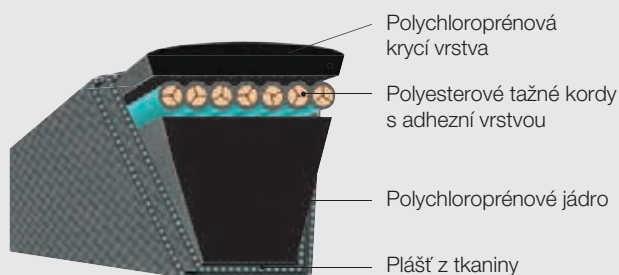
### Úzký opláštěný klínový řemen Super HC®

Dle DIN 7753 část 1



Úzké klínové řemeny profilů SPZ, SPA, SPB a SPC jsou popsány normami DIN 7753 a ISO 4184. Ty předepisují uvádět pro označení řemene výpočtovou délku  $L_d$  ( $L_w$ ,  $L_p$ ).

#### Konstrukce



Profil		SPZ	SPA	SPB	SPC
Jmenovitá šířka [mm]	*	10,0	13,0	16,0	22,0
Horní šířka [mm]	$bo$	9,7	12,7	16,3	22,0
Výpočtová šířka [mm]	$lp$ ( $bw$ )	8,5	11,0	14,0	19,0
Výška řemene [mm]	$h^*$	8,0	10,0	13,0	18,0
Rozdíl [mm]	$hd$	2,0	2,8	3,5	4,8
Doporučený min. průměr řemenice [mm]	$dw_{min}$	71,0	100,0	160,0	250,0
Délková hmotnost [kg/m]		0,075	0,137	0,227	0,413

\* Normy ISO definují jmenovité rozměry drážek řemenic pro příslušné řemeny. Jmenovité rozměry nepředstavují přesné rozměry řemene.

#### Technické vlastnosti

- klínový řemen s úzkým profilem a obalenou konstrukcí vhodný pro mnoho průmyslových odvětví včetně dolů, lomů a stavebního průmyslu
- klenutý horní povrch, konkávní boky a zakulacené rohy zajišťující stejnoměrné namáhání v tahu a stejnoměrný kontakt s boky drážky řemenice, což prodlužuje životnost a snižuje opotřebení řemenice
- obalová tkanina Flex-Weave® odolná proti olejům a teplotě chrání jádro řemene před vnějšími vlivy
- vulkanizované Flex-bonded pružné tažné kordy zajišťující vynikající odolnost v tahu a ohybu, odolnost proti únavě materiálu a rázovému zatížení
- staticky vodivé dle normy ISO 1813
- pracovní teplota -30 °C až 60 °C

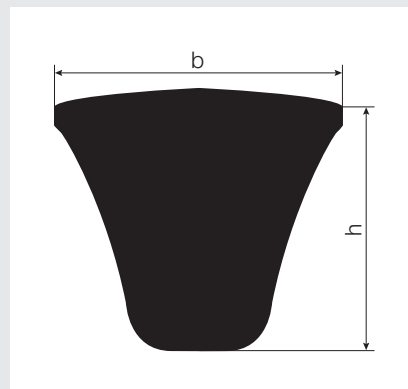
#### Oblasti použití

Úzké opláštěné klínové řemeny jsou používány převážně při konstrukci nových strojů, kde není vhodné použít řezaný klínový řemen s vroubkováním. Jsou vhodné pro široké spektrum aplikací od lehkých pohonů po těžké.

Používají se v aplikacích s rázovým zatížením, kde dochází k prokluzu řemene v řemenici, jako například v drtičích, mlýnech apod.

### Klínový řemen Super HC® profil SPZ/10

Úzký opláštěný



#### Technická data

- šířka b 10 mm
- výška h 8 mm

#### Materiál

- řemen polychloroprén
- tažný kord polyester

Označení	Výpočtová délka Lw=Ld=Lp	Obj. kód	Jedn.	Označení	Výpočtová délka Lw=Ld=Lp	Obj. kód	Jedn.	Označení	Výpočtová délka Lw=Ld=Lp	Obj. kód	Jedn.
SPZ 487	487	F15773	ks	SPZ 937	937	T09047	ks	SPZ 1337	1.337	T09080	ks
SPZ 512	512	F18067	ks	SPZ 950	950	T09049	ks	SPZ 1360	1.360	T37246	ks
SPZ 560	560	T37234	ks	SPZ 962	962	T09050	ks	SPZ 1362	1.362	T09082	ks
SPZ 562	562	T09507	ks	SPZ 975	975	T37239	ks	SPZ 1387	1.387	T09083	ks
SPZ 612	612	T09509	ks	SPZ 987	987	T09052	ks	SPZ 1400	1.400	T09084	ks
SPZ 615	615	T37235	ks	SPZ 1000	1.000	T09054	ks	SPZ 1437	1.437	T09086	ks
SPZ 630	630	T09510	ks	SPZ 1012	1.012	T09055	ks	SPZ 1450	1.450	T37247	ks
SPZ 637	637	T09511	ks	SPZ 1024	1.024	F18069	ks	SPZ 1462	1.462	T09087	ks
SPZ 662	662	T09512	ks	SPZ 1030	1.030	T37240	ks	SPZ 1487	1.487	T09088	ks
SPZ 670	670	T09513	ks	SPZ 1037	1.037	T09057	ks	SPZ 1500	1.500	T09089	ks
SPZ 687	687	T09516	ks	SPZ 1060	1.060	T09059	ks	SPZ 1550	1.550	T37248	ks
SPZ 710	710	T16163	ks	SPZ 1062	1.062	T37241	ks	SPZ 1562	1.562	F18072	ks
SPZ 730	730	T37236	ks	SPZ 1087	1.087	T09061	ks	SPZ 1587	1.587	T09093	ks
SPZ 737	737	T09366	ks	SPZ 1090	1.090	T37242	ks	SPZ 1600	1.600	T09094	ks
SPZ 750	750	T09031	ks	SPZ 1112	1.112	T09062	ks	SPZ 1612	1.612	T09095	ks
SPZ 762	762	T09988	ks	SPZ 1120	1.120	T09063	ks	SPZ 1637	1.637	T09096	ks
SPZ 772	772	F18068	ks	SPZ 1137	1.137	T09065	ks	SPZ 1650	1.650	T17952	ks
SPZ 775	775	T37237	ks	SPZ 1150	1.150	T37243	ks	SPZ 1662	1.662	F18073	ks
SPZ 787	787	T09035	ks	SPZ 1162	1.162	T09067	ks	SPZ 1687	1.687	F18074	ks
SPZ 800	800	T09036	ks	SPZ 1180	1.180	T09069	ks	SPZ 1700	1.700	T09099	ks
SPZ 812	812	T09037	ks	SPZ 1187	1.187	T09070	ks	SPZ 1737	1.737	F18075	ks
SPZ 825	825	T09038	ks	SPZ 1212	1.212	T09072	ks	SPZ 1750	1.750	T37249	ks
SPZ 837	837	T09039	ks	SPZ 1215	1.215	T37244	ks	SPZ 1762	1.762	F18076	ks
SPZ 850	850	T09040	ks	SPZ 1237	1.237	T09074	ks	SPZ 1787	1.787	T09103	ks
SPZ 862	862	T09041	ks	SPZ 1250	1.250	T09075	ks	SPZ 1800	1.800	T09104	ks
SPZ 875	875	T09042	ks	SPZ 1262	1.262	T09076	ks	SPZ 1812	1.812	F18077	ks
SPZ 887	887	T09043	ks	SPZ 1285	1.285	T37245	ks	SPZ 1837	1.837	T09106	ks
SPZ 900	900	T09044	ks	SPZ 1287	1.287	T09077	ks	SPZ 1850	1.850	T17953	ks
SPZ 912	912	T09045	ks	SPZ 1312	1.312	T09078	ks	SPZ 1862	1.862	F18078	ks
SPZ 925	925	T37238	ks	SPZ 1320	1.320	T09079	ks	SPZ 1887	1.887	F18079	ks

Úzké opláštěné Super HC<sup>®</sup> SPZ + SPA + SPB + SPC

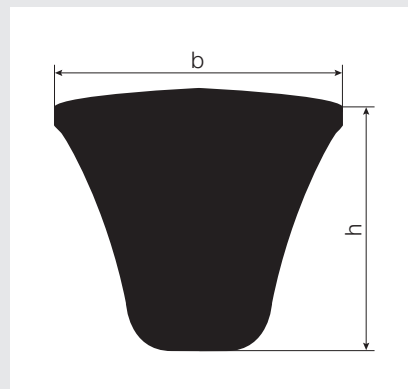
Označení	Výpočtová délka Lw=Ld=Lp	Obj. kód	Jedn.	Označení	Výpočtová délka Lw=Ld=Lp	Obj. kód	Jedn.	Označení	Výpočtová délka Lw=Ld=Lp	Obj. kód	Jedn.
SPZ 1900	1.900	T09108	ks	SPZ 2180	2.180	T37252	ks	SPZ 2800	2.800	T17965	ks
SPZ 1937	1.937	F18080	ks	SPZ 2240	2.240	T09927	ks	SPZ 3000	3.000	T17966	ks
SPZ 1950	1.950	T37250	ks	SPZ 2287	2.287	F18083	ks	SPZ 3150	3.150	T17967	ks
SPZ 2000	2.000	T09881	ks	SPZ 2360	2.360	T09930	ks	SPZ 3350	3.350	T17969	ks
SPZ 2037	2.037	F18081	ks	SPZ 2430	2.430	T37253	ks	SPZ 3550	3.550	T17971	ks
SPZ 2060	2.060	T37251	ks	SPZ 2500	2.500	T17960	ks				
SPZ 2120	2.120	T09924	ks	SPZ 2650	2.650	T17963	ks				

## Poznámky k objednávce

- všechny rozměry uvedeny v mm

### Klínový řemen Super HC® profil SPA/13

Úzký opláštěný



#### Technická data

- šířka b 13 mm
- výška h 10 mm

#### Materiál

- řemen polychloroprén
- tažný kord polyester

Označení	Výpočtová délka Lw=Ld=Lp	Obj. kód	Jedn.	Označení	Výpočtová délka Lw=Ld=Lp	Obj. kód	Jedn.	Označení	Výpočtová délka Lw=Ld=Lp	Obj. kód	Jedn.
SPA 732	732	T09522	ks	SPA 1207	1.207	T09138	ks	SPA 1700	1.700	T09167	ks
SPA 757	757	F18086	ks	SPA 1215	1.215	T37259	ks	SPA 1707	1.707	F18090	ks
SPA 800	800	T09110	ks	SPA 1232	1.232	T09139	ks	SPA 1732	1.732	T09169	ks
SPA 807	807	F18087	ks	SPA 1250	1.250	T09140	ks	SPA 1750	1.750	T37265	ks
SPA 832	832	T09113	ks	SPA 1257	1.257	T09141	ks	SPA 1757	1.757	F18091	ks
SPA 850	850	T09114	ks	SPA 1282	1.282	T09143	ks	SPA 1782	1.782	T09171	ks
SPA 857	857	T09115	ks	SPA 1285	1.285	T37260	ks	SPA 1800	1.800	T09172	ks
SPA 882	882	T09116	ks	SPA 1307	1.307	T09144	ks	SPA 1807	1.807	F18092	ks
SPA 900	900	T09117	ks	SPA 1320	1.320	T09145	ks	SPA 1832	1.832	T09174	ks
SPA 907	907	T09118	ks	SPA 1332	1.332	T09146	ks	SPA 1857	1.857	T09175	ks
SPA 925	925	T09119	ks	SPA 1357	1.357	T09147	ks	SPA 1882	1.882	F18093	ks
SPA 932	932	T09120	ks	SPA 1360	1.360	T37261	ks	SPA 1900	1.900	T09177	ks
SPA 950	950	T09121	ks	SPA 1382	1.382	T09149	ks	SPA 1907	1.907	F18094	ks
SPA 957	957	T09122	ks	SPA 1400	1.400	T09150	ks	SPA 1932	1.932	T09180	ks
SPA 975	975	T37254	ks	SPA 1407	1.407	T09151	ks	SPA 1950	1.950	T37266	ks
SPA 982	982	T09124	ks	SPA 1432	1.432	T09153	ks	SPA 1957	1.957	F18097	ks
SPA 1000	1.000	T09125	ks	SPA 1450	1.450	T37262	ks	SPA 1982	1.982	F03047	ks
SPA 1007	1.007	T09126	ks	SPA 1457	1.457	T09154	ks	SPA 2000	2.000	T09883	ks
SPA 1030	1.030	T37255	ks	SPA 1482	1.482	T09155	ks	SPA 2032	2.032	T09884	ks
SPA 1032	1.032	T09127	ks	SPA 1500	1.500	T09156	ks	SPA 2060	2.060	T37267	ks
SPA 1057	1.057	T37256	ks	SPA 1507	1.507	T09157	ks	SPA 2082	2.082	T09885	ks
SPA 1060	1.060	T09128	ks	SPA 1532	1.532	T09158	ks	SPA 2120	2.120	T09886	ks
SPA 1082	1.082	T09130	ks	SPA 1550	1.550	T37263	ks	SPA 2132	2.132	T09391	ks
SPA 1090	1.090	T37257	ks	SPA 1557	1.557	T09159	ks	SPA 2182	2.182	F18098	ks
SPA 1107	1.107	T09132	ks	SPA 1582	1.582	F08165	ks	SPA 2207	2.207	T09411	ks
SPA 1120	1.120	T09133	ks	SPA 1600	1.600	T09161	ks	SPA 2232	2.232	F18099	ks
SPA 1132	1.132	T09134	ks	SPA 1607	1.607	F18088	ks	SPA 2240	2.240	T09889	ks
SPA 1150	1.150	T37258	ks	SPA 1632	1.632	F18089	ks	SPA 2282	2.282	F10482	ks
SPA 1157	1.157	T09135	ks	SPA 1650	1.650	T37264	ks	SPA 2300	2.300	T09891	ks
SPA 1180	1.180	T09137	ks	SPA 1657	1.657	T09164	ks	SPA 2307	2.307	F18100	ks

## Úzké opláštěné Super HC® SPZ + SPA + SPB + SPC

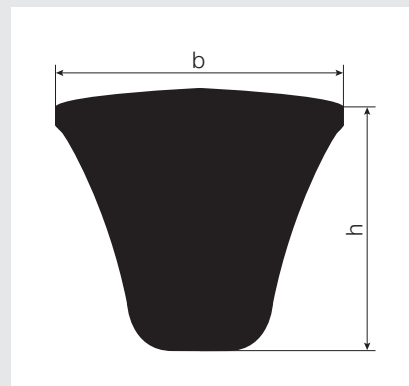
Označení	Výpočtová délka Lw=Ld=Lp	Obj. kód	Jedn.	Označení	Výpočtová délka Lw=Ld=Lp	Obj. kód	Jedn.	Označení	Výpočtová délka Lw=Ld=Lp	Obj. kód	Jedn.
SPA 2332	2.332	F03139	ks	SPA 2650	2.650	T35478	ks	SPA 3150	3.150	T18006	ks
SPA 2360	2.360	T17985	ks	SPA 2682	2.682	F18109	ks	SPA 3182	3.182	F02913	ks
SPA 2382	2.382	F18101	ks	SPA 2800	2.800	T17997	ks	SPA 3282	3.282	F02911	ks
SPA 2430	2.430	T37268	ks	SPA 2832	2.832	F18110	ks	SPA 3350	3.350	T18008	ks
SPA 2432	2.432	F18102	ks	SPA 2847	2.847	F18111	ks	SPA 3550	3.550	T18011	ks
SPA 2482	2.482	F18103	ks	SPA 2900	2.900	T37270	ks	SPA 3750	3.750	T18012	ks
SPA 2500	2.500	T17990	ks	SPA 2932	2.932	F18112	ks	SPA 4000	4.000	T18014	ks
SPA 2532	2.532	F18106	ks	SPA 2982	2.982	F18113	ks	SPA 4250	4.250	T18015	ks
SPA 2607	2.607	F18107	ks	SPA 3000	3.000	T18003	ks	SPA 4500	4.500	T18016	ks
SPA 2632	2.632	F18108	ks	SPA 3082	3.082	F18114	ks				

## Poznámky k objednávce

- všechny rozměry uvedeny v mm

### Klínový řemen Super HC® profil SPB/16

Úzký opláštěný



#### Technická data

- šířka b 16 mm
- výška h 13 mm

#### Materiál

- řemen polychloroprén
- tažný kord polyester

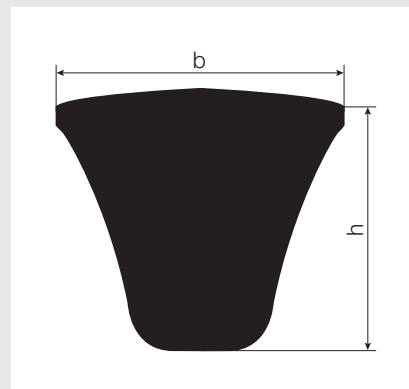
Označení	Výpočtová délka Lw=Ld=Lp	Obj. kód	Jedn.	Označení	Výpočtová délka Lw=Ld=Lp	Obj. kód	Jedn.	Označení	Výpočtová délka Lw=Ld=Lp	Obj. kód	Jedn.
SPB 1250	1.250	T18017	ks	SPB 2400	2.400	F18116	ks	SPB 4500	4.500	T35493	ks
SPB 1500	1.500	T18021	ks	SPB 2500	2.500	T18044	ks	SPB 4750	4.750	T35496	ks
SPB 1600	1.600	T18022	ks	SPB 2650	2.650	T18048	ks	SPB 5000	5.000	T35505	ks
SPB 1700	1.700	T37271	ks	SPB 2800	2.800	T18052	ks	SPB 5300	5.300	T35510	ks
SPB 1800	1.800	T18027	ks	SPB 3000	3.000	T18055	ks	SPB 5600	5.600	T35513	ks
SPB 1900	1.900	T18029	ks	SPB 3150	3.150	T18056	ks	SPB 6000	6.000	T35516	ks
SPB 2000	2.000	T18030	ks	SPB 3250	3.250	F18117	ks	SPB 6300	6.300	T35518	ks
SPB 2020	2.020	F05463	ks	SPB 3350	3.350	T18059	ks	SPB 6700	6.700	T35523	ks
SPB 2120	2.120	T18033	ks	SPB 3450	3.450	F10838	ks	SPB 7100	7.100	T35525	ks
SPB 2150	2.150	F16660	ks	SPB 3550	3.550	T18060	ks	SPB 7500	7.500	T35527	ks
SPB 2240	2.240	T18035	ks	SPB 3750	3.750	T18061	ks	SPB 8000	8.000	T35528	ks
SPB 2280	2.280	F18115	ks	SPB 4000	4.000	T18063	ks				
SPB 2360	2.360	T18040	ks	SPB 4250	4.250	T35490	ks				

#### Poznámky k objednávce

- všechny rozměry uvedeny v mm

**Klíňový řemen Super HC® profil SPC/22**

Úzký opláštěný



**Technická data**

- šířka b 22 mm
- výška h 18 mm

**Materiál**

- řemen polychloroprén
- tažný kord polyester

Označení	Výpočtová délka Lw=Ld=Lp	Obj. kód	Jedn.	Označení	Výpočtová délka Lw=Ld=Lp	Obj. kód	Jedn.	Označení	Výpočtová délka Lw=Ld=Lp	Obj. kód	Jedn.
SPC 2000	2.000	T18064	ks	SPC 3750	3.750	T18075	ks	SPC 6700	6.700	T35537	ks
SPC 2120	2.120	T18065	ks	SPC 4000	4.000	T18076	ks	SPC 7100	7.100	T35538	ks
SPC 2240	2.240	T18066	ks	SPC 4250	4.250	T35529	ks	SPC 7500	7.500	T35539	ks
SPC 2360	2.360	T18067	ks	SPC 4500	4.500	T35530	ks	SPC 8000	8.000	T35540	ks
SPC 2500	2.500	T18068	ks	SPC 4750	4.750	T35531	ks	SPC 8500	8.500	T35541	ks
SPC 2650	2.650	T18069	ks	SPC 5000	5.000	T35532	ks	SPC 9000	9.000	T35542	ks
SPC 2800	2.800	T18070	ks	SPC 5300	5.300	T35533	ks	SPC 9500	9.500	T35543	ks
SPC 3000	3.000	T18071	ks	SPC 5600	5.600	T35534	ks	SPC 10000	10.000	F14286	ks
SPC 3150	3.150	T18072	ks	SPC 5800	5.800	F18118	ks	SPC 10600	10.600	F18119	ks
SPC 3350	3.350	T18073	ks	SPC 6000	6.000	T35535	ks	SPC 11200	11.200	F16263	ks
SPC 3550	3.550	T18074	ks	SPC 6300	6.300	T35536	ks	SPC 12500	12.500	F18120	ks

**Poznámky k objednání**

- všechny rozměry uvedeny v mm

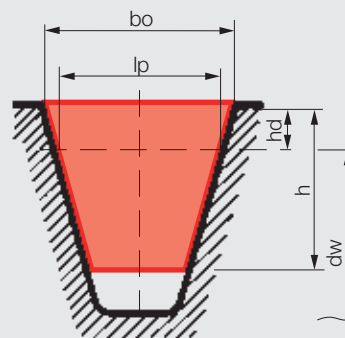
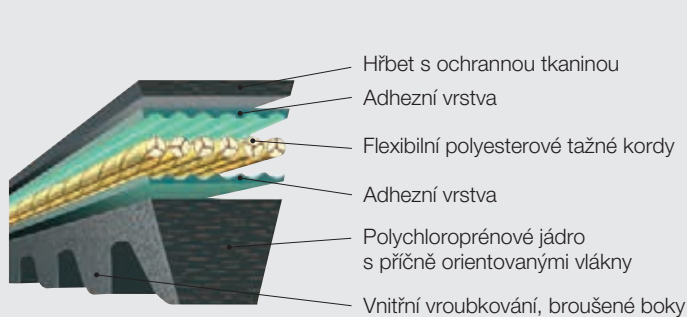


### Úzký řezaný klínový řemen s vnitřním vroubkováním

Dle DIN 7753 část 1

Úzké klínové řemeny profilů SPZ, SPA, SPB a SPC jsou popsány normami DIN 7753 a ISO 4184. Ty předepisují uvádět pro označení řemene výpočtovou délku  $L_d$  ( $L_w$ ,  $L_p$ ).

### Konstrukce



Profil		SPZ MN	SPA MN	SPB MN	SPC MN
Jmenovitá šířka [mm]	*	10,0	13,0	16,0	22,0
Horní šířka [mm]	bo	9,7	12,7	16,3	22,0
Výpočtová šířka [mm]	lp (bw)	8,5	11,0	14,0	19,0
Výška řemene [mm]	h*	8,0	10,0	13,0	18,0
Rozdíl [mm]	hd	2,0	2,8	3,5	4,8
Doporučený min. průměr řemenice [mm]	dw <sub>min</sub>	56,0	80,0	112,0	180,0
Délková hmotnost [kg/m]		0,062	0,110	0,184	0,304

\* Normy ISO definují jmenovité rozměry drážek řemenic pro příslušné řemeny. Jmenovité rozměry nepředstavují přesné rozměry řemene.

### Technické vlastnosti

- přenos vyšších výkonů tam, kde jsou požadovány vyšší převodové poměry nebo menší průměry řemenic
- přesně broušené boky zajišťující stejnoměrnou funkci klínového profilu
- vysoce flexibilní polyesterové tažné kordy odolné proti rázům a překroucení
- polychloroprénová směs odolná vůči olejům, teplotě a ozónu
- staticky vodivé dle normy ISO 1813
- pracovní teplota -30 °C až 60 °C

### Oblasti použití

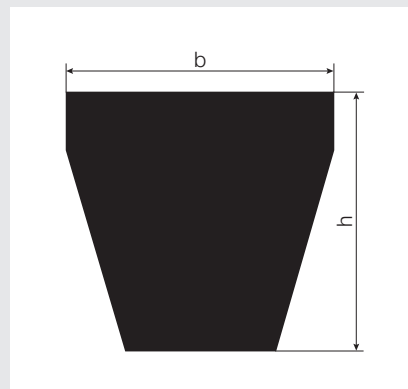
Úzké řezané klínové řemeny s vnitřním vroubkováním jsou používány ve strojírenství pro široké spektrum aplikací od lehkých pohonů po těžké.

V nových aplikacích však doporučujeme použití výkonnějšího broušeného klínového řemene Quad Power® III.



**Klíňový řemen Super HC® MN profil SPZ/10 MN**

Úzký řezaný s vnitřním vroubkováním



**Technická data**

- šířka b 10 mm
- výška h 8 mm

**Materiál**

- řemen polychloroprén
- tažný kord polyester

Označení	Výpočtová délka Lw=Ld=Lp	Obj. kód	Jedn.	Označení	Výpočtová délka Lw=Ld=Lp	Obj. kód	Jedn.	Označení	Výpočtová délka Lw=Ld=Lp	Obj. kód	Jedn.
SPZ 560 MN	560	T51261	ks	SPZ 950 MN	950	T51291	ks	SPZ 1262 MN	1.262	T51321	ks
SPZ 562 MN	562	T51262	ks	SPZ 962 MN	962	T51292	ks	SPZ 1270 MN	1.270	T51322	ks
SPZ 612 MN	612	T51263	ks	SPZ 975 MN	975	T51293	ks	SPZ 1287 MN	1.287	T51323	ks
SPZ 630 MN	630	T51264	ks	SPZ 987 MN	987	T51294	ks	SPZ 1312 MN	1.312	T51324	ks
SPZ 637 MN	637	T51265	ks	SPZ 1000 MN	1.000	T51295	ks	SPZ 1320 MN	1.320	T51325	ks
SPZ 662 MN	662	T51266	ks	SPZ 1010 MN	1.010	T51296	ks	SPZ 1337 MN	1.337	T51326	ks
SPZ 670 MN	670	T51267	ks	SPZ 1012 MN	1.012	T51297	ks	SPZ 1340 MN	1.340	T51327	ks
SPZ 687 MN	687	T51268	ks	SPZ 1025 MN	1.025	T51298	ks	SPZ 1347 MN	1.347	T51328	ks
SPZ 710 MN	710	T51269	ks	SPZ 1030 MN	1.030	T51299	ks	SPZ 1362 MN	1.362	T51329	ks
SPZ 722 MN	722	T51270	ks	SPZ 1037 MN	1.037	T51300	ks	SPZ 1387 MN	1.387	T51330	ks
SPZ 730 MN	730	T51271	ks	SPZ 1047 MN	1.047	T51301	ks	SPZ 1400 MN	1.400	T51331	ks
SPZ 737 MN	737	T51272	ks	SPZ 1060 MN	1.060	T51302	ks	SPZ 1412 MN	1.412	T51332	ks
SPZ 750 MN	750	T51273	ks	SPZ 1062 MN	1.062	T51303	ks	SPZ 1420 MN	1.420	T51333	ks
SPZ 760 MN	760	T51274	ks	SPZ 1077 MN	1.077	T51304	ks	SPZ 1437 MN	1.437	T51334	ks
SPZ 762 MN	762	T51275	ks	SPZ 1080 MN	1.080	T51305	ks	SPZ 1450 MN	1.450	T51335	ks
SPZ 772 MN	772	T51276	ks	SPZ 1087 MN	1.087	T51306	ks	SPZ 1462 MN	1.462	T51336	ks
SPZ 775 MN	775	T51277	ks	SPZ 1090 MN	1.090	T51307	ks	SPZ 1487 MN	1.487	T51337	ks
SPZ 787 MN	787	T51278	ks	SPZ 1112 MN	1.112	T51308	ks	SPZ 1500 MN	1.500	T51338	ks
SPZ 800 MN	800	T51279	ks	SPZ 1120 MN	1.120	T51309	ks	SPZ 1512 MN	1.512	T51339	ks
SPZ 812 MN	812	T51280	ks	SPZ 1137 MN	1.137	T51310	ks	SPZ 1520 MN	1.520	T51340	ks
SPZ 825 MN	825	T51281	ks	SPZ 1140 MN	1.140	T51311	ks	SPZ 1537 MN	1.537	T51341	ks
SPZ 837 MN	837	T51282	ks	SPZ 1150 MN	1.150	T51312	ks	SPZ 1550 MN	1.550	T51342	ks
SPZ 850 MN	850	T51283	ks	SPZ 1162 MN	1.162	T51313	ks	SPZ 1562 MN	1.562	T51343	ks
SPZ 862 MN	862	T51284	ks	SPZ 1180 MN	1.180	T51314	ks	SPZ 1587 MN	1.587	T51344	ks
SPZ 875 MN	875	T51285	ks	SPZ 1187 MN	1.187	T51315	ks	SPZ 1600 MN	1.600	T51345	ks
SPZ 887 MN	887	T51286	ks	SPZ 1200 MN	1.200	T51316	ks	SPZ 1612 MN	1.612	T51346	ks
SPZ 900 MN	900	T51287	ks	SPZ 1202 MN	1.202	T51317	ks	SPZ 1637 MN	1.637	T51347	ks
SPZ 912 MN	912	T51288	ks	SPZ 1212 MN	1.212	T51318	ks	SPZ 1650 MN	1.650	T51348	ks
SPZ 925 MN	925	T51289	ks	SPZ 1237 MN	1.237	T51319	ks	SPZ 1662 MN	1.662	T51349	ks
SPZ 937 MN	937	T51290	ks	SPZ 1250 MN	1.250	T51320	ks	SPZ 1687 MN	1.687	T51350	ks

Pokračování na další straně

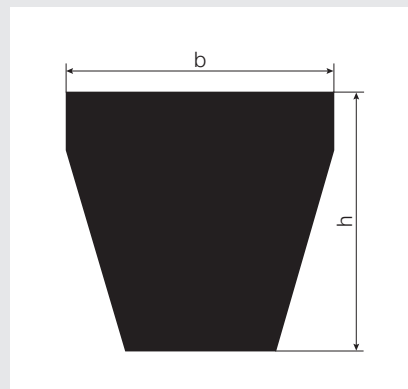
Označení	Výpočtová délka Lw=Ld=Lp	Obj. kód	Jedn.	Označení	Výpočtová délka Lw=Ld=Lp	Obj. kód	Jedn.	Označení	Výpočtová délka Lw=Ld=Lp	Obj. kód	Jedn.
SPZ 1700 MN	1.700	T51351	ks	SPZ 1950 MN	1.950	T51383	ks	SPZ 2360 MN	2.360	T51397	ks
SPZ 1737 MN	1.737	T51352	ks	SPZ 1987 MN	1.987	T51384	ks	SPZ 2410 MN	2.410	T51398	ks
SPZ 1750 MN	1.750	T51371	ks	SPZ 2000 MN	2.000	T51385	ks	SPZ 2430 MN	2.430	T51399	ks
SPZ 1762 MN	1.762	T51372	ks	SPZ 2037 MN	2.037	T51386	ks	SPZ 2500 MN	2.500	T51400	ks
SPZ 1782 MN	1.782	T51373	ks	SPZ 2060 MN	2.060	T51387	ks	SPZ 2540 MN	2.540	T51401	ks
SPZ 1787 MN	1.787	T51374	ks	SPZ 2120 MN	2.120	T51388	ks	SPZ 2650 MN	2.650	T51402	ks
SPZ 1800 MN	1.800	T51375	ks	SPZ 2137 MN	2.137	T51389	ks	SPZ 2690 MN	2.690	T51403	ks
SPZ 1812 MN	1.812	T51376	ks	SPZ 2160 MN	2.160	T51390	ks	SPZ 2800 MN	2.800	T51404	ks
SPZ 1837 MN	1.837	T51377	ks	SPZ 2180 MN	2.180	T51391	ks	SPZ 2840 MN	2.840	T51405	ks
SPZ 1850 MN	1.850	T51378	ks	SPZ 2187 MN	2.187	T51392	ks	SPZ 3000 MN	3.000	T51406	ks
SPZ 1862 MN	1.862	T51379	ks	SPZ 2240 MN	2.240	T51393	ks	SPZ 3150 MN	3.150	520899	ks
SPZ 1887 MN	1.887	T51380	ks	SPZ 2262 MN	2.262	T51394	ks	SPZ 3350 MN	3.350	520976	ks
SPZ 1900 MN	1.900	T51381	ks	SPZ 2280 MN	2.280	T51395	ks	SPZ 3550 MN	3.550	520977	ks
SPZ 1937 MN	1.937	T51382	ks	SPZ 2287 MN	2.287	T51396	ks				

#### Poznámky k objednávce

- všechny rozměry uvedeny v mm

**Klíňový řemen Super HC® MN profil SPA/13 MN**

Úzký řezaný s vnitřním vroubkováním



**Technická data**

- šířka b 13 mm
- výška h 10 mm

**Materiál**

- řemen polychloroprén
- tažný kord polyester

Označení	Výpočtová délka Lw=Ld=Lp	Obj. kód	Jedn.	Označení	Výpočtová délka Lw=Ld=Lp	Obj. kód	Jedn.	Označení	Výpočtová délka Lw=Ld=Lp	Obj. kód	Jedn.
SPA 732 MN	732	T51407	ks	SPA 1180 MN	1.180	T51437	ks	SPA 1650 MN	1.650	T51467	ks
SPA 757 MN	757	T51408	ks	SPA 1207 MN	1.207	T51438	ks	SPA 1657 MN	1.657	T51468	ks
SPA 782 MN	782	T51409	ks	SPA 1215 MN	1.215	T51439	ks	SPA 1682 MN	1.682	T51469	ks
SPA 800 MN	800	T51410	ks	SPA 1232 MN	1.232	T51440	ks	SPA 1700 MN	1.700	T51470	ks
SPA 807 MN	807	T51411	ks	SPA 1250 MN	1.250	T51441	ks	SPA 1707 MN	1.707	T51471	ks
SPA 832 MN	832	T51412	ks	SPA 1257 MN	1.257	T51442	ks	SPA 1732 MN	1.732	T51472	ks
SPA 850 MN	850	T51413	ks	SPA 1272 MN	1.272	T51443	ks	SPA 1750 MN	1.750	T51473	ks
SPA 857 MN	857	T51414	ks	SPA 1282 MN	1.282	T51444	ks	SPA 1757 MN	1.757	T51474	ks
SPA 882 MN	882	T51415	ks	SPA 1285 MN	1.285	T51445	ks	SPA 1782 MN	1.782	T51475	ks
SPA 900 MN	900	T51416	ks	SPA 1307 MN	1.307	T51446	ks	SPA 1800 MN	1.800	T51476	ks
SPA 907 MN	907	T51417	ks	SPA 1320 MN	1.320	T51447	ks	SPA 1807 MN	1.807	T51477	ks
SPA 925 MN	925	T51418	ks	SPA 1332 MN	1.332	T51448	ks	SPA 1832 MN	1.832	T51478	ks
SPA 932 MN	932	T51419	ks	SPA 1357 MN	1.357	T51449	ks	SPA 1857 MN	1.857	T51479	ks
SPA 950 MN	950	T51420	ks	SPA 1360 MN	1.360	T51450	ks	SPA 1882 MN	1.882	T51480	ks
SPA 957 MN	957	T51421	ks	SPA 1382 MN	1.382	T51451	ks	SPA 1900 MN	1.900	T51481	ks
SPA 975 MN	975	T51422	ks	SPA 1400 MN	1.400	T51452	ks	SPA 1907 MN	1.907	T51482	ks
SPA 982 MN	982	T51423	ks	SPA 1407 MN	1.407	T51453	ks	SPA 1932 MN	1.932	T51483	ks
SPA 1000 MN	1.000	T51424	ks	SPA 1432 MN	1.432	T51454	ks	SPA 1950 MN	1.950	T51485	ks
SPA 1007 MN	1.007	T51425	ks	SPA 1450 MN	1.450	T51455	ks	SPA 1957 MN	1.957	T51486	ks
SPA 1030 MN	1.030	T51426	ks	SPA 1457 MN	1.457	T51456	ks	SPA 1982 MN	1.982	T51487	ks
SPA 1032 MN	1.032	T51427	ks	SPA 1482 MN	1.482	T51457	ks	SPA 2000 MN	2.000	T51488	ks
SPA 1060 MN	1.060	T51428	ks	SPA 1500 MN	1.500	T51458	ks	SPA 2032 MN	2.032	T51489	ks
SPA 1082 MN	1.082	T51429	ks	SPA 1507 MN	1.507	T51459	ks	SPA 2057 MN	2.057	T51490	ks
SPA 1090 MN	1.090	T51430	ks	SPA 1532 MN	1.532	T51460	ks	SPA 2060 MN	2.060	T51491	ks
SPA 1107 MN	1.107	T51431	ks	SPA 1550 MN	1.550	T51461	ks	SPA 2082 MN	2.082	T51492	ks
SPA 1120 MN	1.120	T51432	ks	SPA 1557 MN	1.557	T51462	ks	SPA 2120 MN	2.120	T51493	ks
SPA 1132 MN	1.132	T51433	ks	SPA 1582 MN	1.582	T51463	ks	SPA 2132 MN	2.132	T51494	ks
SPA 1140 MN	1.140	T51434	ks	SPA 1600 MN	1.600	T51464	ks	SPA 2182 MN	2.182	T51495	ks
SPA 1150 MN	1.150	T51435	ks	SPA 1607 MN	1.607	T51465	ks	SPA 2207 MN	2.207	T51496	ks
SPA 1157 MN	1.157	T51436	ks	SPA 1632 MN	1.632	T51466	ks	SPA 2232 MN	2.232	T51497	ks

Pokračování na další straně

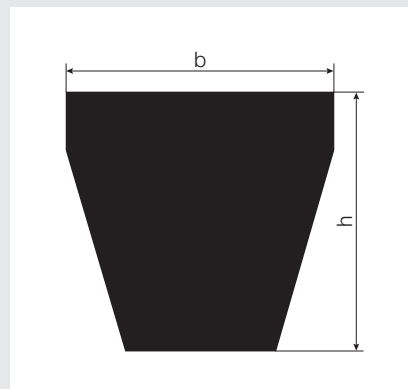
Označení	Výpočtová délka Lw=Ld=Lp	Obj. kód	Jedn.	Označení	Výpočtová délka Lw=Ld=Lp	Obj. kód	Jedn.	Označení	Výpočtová délka Lw=Ld=Lp	Obj. kód	Jedn.
SPA 2240 MN	2.240	T51498	ks	SPA 2582 MN	2.582	T51516	ks	SPA 2900 MN	2.900	T51527	ks
SPA 2282 MN	2.282	T51499	ks	SPA 2607 MN	2.607	T51517	ks	SPA 2932 MN	2.932	T51528	ks
SPA 2300 MN	2.300	T51500	ks	SPA 2632 MN	2.632	T51518	ks	SPA 2982 MN	2.982	T51529	ks
SPA 2307 MN	2.307	T51508	ks	SPA 2650 MN	2.650	T51519	ks	SPA 3000 MN	3.000	T51530	ks
SPA 2332 MN	2.332	T51509	ks	SPA 2682 MN	2.682	T51520	ks	SPA 3150 MN	3.150	521162	ks
SPA 2360 MN	2.360	T51510	ks	SPA 2732 MN	2.732	T51521	ks	SPA 3350 MN	3.350	521165	ks
SPA 2382 MN	2.382	T51511	ks	SPA 2782 MN	2.782	T51522	ks	SPA 3550 MN	3.550	421984	ks
SPA 2430 MN	2.430	T51512	ks	SPA 2800 MN	2.800	T51523	ks	SPA 3750 MN	3.750	521166	ks
SPA 2482 MN	2.482	T51513	ks	SPA 2832 MN	2.832	T51524	ks	SPA 4000 MN	4.000	521167	ks
SPA 2500 MN	2.500	T51514	ks	SPA 2847 MN	2.847	T51525	ks				
SPA 2532 MN	2.532	T51515	ks	SPA 2882 MN	2.882	T51526	ks				

#### Poznámky k objednávce

- všechny rozměry uvedeny v mm

**Klíňový řemen Super HC® MN profil SPB/16 MN**

Úzký řezaný s vnitřním vroubkováním



**Technická data**

- šířka b 16 mm
- výška h 13 mm

**Materiál**

- řemen polychloroprén
- tažný kord polyester

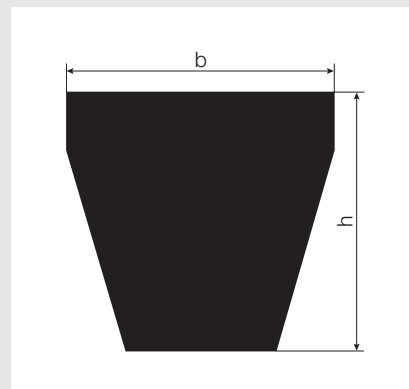
Označení	Výpočtová délka Lw=Ld=Lp	Obj. kód	Jedn.	Označení	Výpočtová délka Lw=Ld=Lp	Obj. kód	Jedn.	Označení	Výpočtová délka Lw=Ld=Lp	Obj. kód	Jedn.
SPB 1250 MN	1.250	T51531	ks	SPB 1800 MN	1.800	T51543	ks	SPB 2680 MN	2.680	T51556	ks
SPB 1260 MN	1.260	T51532	ks	SPB 1900 MN	1.900	T51544	ks	SPB 2800 MN	2.800	T51557	ks
SPB 1320 MN	1.320	T51533	ks	SPB 2000 MN	2.000	T51545	ks	SPB 2840 MN	2.840	T51558	ks
SPB 1340 MN	1.340	T51534	ks	SPB 2020 MN	2.020	T51546	ks	SPB 2990 MN	2.990	T51559	ks
SPB 1400 MN	1.400	T51535	ks	SPB 2120 MN	2.120	T51547	ks	SPB 3000 MN	3.000	T51560	ks
SPB 1410 MN	1.410	T51536	ks	SBP 2150 MN	2.150	T51548	ks	SPB 3150 MN	3.150	521173	ks
SPB 1500 MN	1.500	T51537	ks	SPB 2240 MN	2.240	T51549	ks	SPB 3350 MN	3.350	521177	ks
SPB 1510 MN	1.510	T51538	ks	SPB 2280 MN	2.280	T51550	ks	SPB 3550 MN	3.550	521203	ks
SPB 1590 MN	1.590	T51539	ks	SPB 2360 MN	2.360	T51551	ks	SPB 3750 MN	3.750	521204	ks
SPB 1600 MN	1.600	T51540	ks	SPB 2410 MN	2.410	T51552	ks	SPB 4000 MN	4.000	521208	ks
SBP 1690 MN	1.690	T51541	ks	SPB 2500 MN	2.500	T51553	ks	SPB 4250 MN	4.250	521209	ks
SPB 1700 MN	1.700	T51542	ks	SPB 2530 MN	2.530	T51554	ks	SPB 4500 MN	4.500	521211	ks
SPB 1750 MN	1.750	521169	ks	SPB 2650 MN	2.650	T51555	ks	SPB 4750 MN	4.750	521212	ks

**Poznámky k objednávce**

- všechny rozměry uvedeny v mm

#### Klínový řemen Super HC® MN profil SPC/22 MN

Úzký řezaný s vnitřním vroubkováním



#### Technická data

- šířka b 22 mm
- výška h 18 mm

#### Materiál

- řemen polychloroprén
- tažný kord polyester

Označení	Výpočtová délka Lw=Ld=Lp	Obj. kód	Jedn.	Označení	Výpočtová délka Lw=Ld=Lp	Obj. kód	Jedn.	Označení	Výpočtová délka Lw=Ld=Lp	Obj. kód	Jedn.
SPC 2000 MN	2.000	T51561	ks	SPC 2800 MN	2.800	T51567	ks	SPC 4000 MN	4.000	521249	ks
SPC 2120 MN	2.120	T51562	ks	SPC 3000 MN	3.000	T51569	ks	SPC 4250 MN	4.250	521252	ks
SPC 2240 MN	2.240	T51563	ks	SPC 3150 MN	3.150	521217	ks	SPC 4500 MN	4.500	521255	ks
SPC 2360 MN	2.360	T51564	ks	SPC 3350 MN	3.350	521219	ks	SPC 4750 MN	4.750	521256	ks
SPC 2500 MN	2.500	T51565	ks	SPC 3550 MN	3.550	521229	ks				
SPC 2650 MN	2.650	T51566	ks	SPC 3750 MN	3.750	521245	ks				

#### Poznámky k objednávce

- všechny rozměry uvedeny v mm

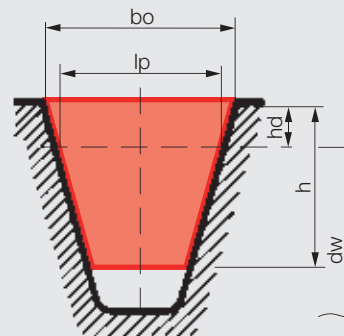
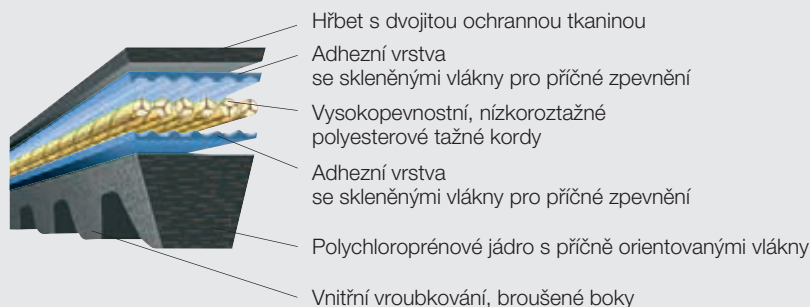


**Vysokovýkonný klínový řemen Quad-Power® III**

Dle DIN 7753 část 1

Vysokovýkonné klínové řemeny řezané s vnitřním vroubkováním profilů XPZ, XPA, XPB a XPC jsou popsány normami DIN 7753 a ISO 4184. Ty předepisují uvádět pro označení řemene výpočtovou délku Ld (Lw, Lp).

**Konstrukce**



Profil		XPZ	XPA	XPB	XPC
Jmenovitá šířka [mm]	*	10,0	13,0	16,0	22,0
Horní šířka [mm]	bo	9,7	12,7	16,3	22,0
Výpočtová šířka [mm]	lp (bw)	8,5	11,0	14,0	19,0
Výška řemene [mm]	h*	8,0	10,0	13,0	18,0
Rozdíl [mm]	hd	2,0	2,8	3,5	4,8
Doporučený min. průměr řemenice [mm]	dw <sub>min</sub>	56,0	80,0	112,0	180,0
Délková hmotnost [kg/m]		0,060	0,123	0,192	0,340

\* Normy ISO definují jmenovité rozměry drážek řemenic pro příslušné řemeny. Jmenovité rozměry nepředstavují přesné rozměry řemene.

**Technické vlastnosti**

- nejvýkonnější vroubkovaný klínový řemen na trhu Quad-Power® III
- vyroben z polychloroprénové směsi odolávající chemicky agresivnímu prostředí (kyselinám a zásadám), stárnutí, ozónu, UV záření a teplotě. I při značném prokluzování se řemen vlivem vytvořeného tepla nevznítí.
- zlepšená odolnost proti otěru a opotřebení
- výjimečné vyztužení v podkordové části dosahované příčnou orientací vláken, zesilující celkovou podélnou pružnost a příčnou stabilitu řemene
- přesně přiléhající boční stěny poskytující stejnoměrný přenos síly
- tažná část obsahující vysokopevnostní, nízkoroztažné polyesterové kordy uložené v modře zbarvené adhezní vrstvě. Tato vrstva tvoří velmi účinnou pojící vrstvu mezi tažnými kordy a podkordovým materiálem
- výjimečná pružnost tažného kordu poskytující řemeni výborné vlastnosti při střídavém ohybu (při použití vnějších napínacích kladek)
- klidný a tichý chod
- staticky vodivé dle normy ISO 1813
- vyhovující standardům REACH a RoHS
- minimální protažení řemene během provozu prodlužující intervaly údržby
- pracovní teplota -40 °C až 110 °C
- k dodání také jako násobné klínové řemeny

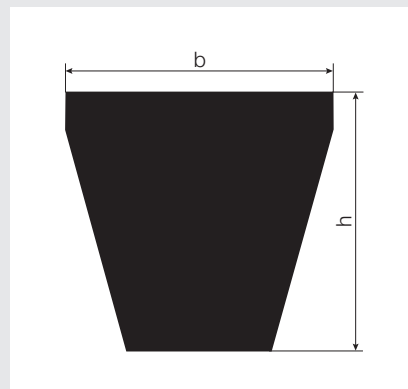
**Oblasti použití**

Vysokovýkonné klínové řemeny Quad-Power® III byly vyvinuty speciálně pro konstrukci nových strojů. Díky svým vlastnostem umožňují konstruovat kompaktní pohony s vysokou účinností a dlouhou životností. To přináší úspory nákladů na energii a údržbu.

Jsou vhodné pro aplikace jako jsou kompresory, čerpadla, lisy, vzduchotechnika a další pohony s vysokým zatížením.

### Klínový řemen Quad-Power® III profil XPZ

Úzký řezaný s vnitřním vroubkováním



#### Technická data

- šířka b 10 mm
- výška h 8 mm

#### Materiál

- řemen polychloroprén
- tažný kord polyester

Označení ISO	Označení RMA	Výpočtová délka Lw=Ld=Lp	Obj. kód	Jedn.	Označení ISO	Označení RMA	Výpočtová délka Lw=Ld=Lp	Obj. kód	Jedn.
XPZ 600	3VX238	600	566341	ks	XPZ 1000	3VX395	1.000	566371	ks
XPZ 630	3VX250	630	566342	ks	XPZ 1012	3VX400	1.012	566372	ks
XPZ 637	3VX252	637	566343	ks	XPZ 1030	3VX407	1.030	566373	ks
XPZ 662	3VX262	662	566344	ks	XPZ 1037	3VX410	1.037	566374	ks
XPZ 670	3VX265	670	566345	ks	XPZ 1060	3VX419	1.060	566375	ks
XPZ 687	3VX272	687	566346	ks	XPZ 1080	3VX425	1.080	566376	ks
XPZ 710	3VX280	710	566347	ks	XPZ 1087	3VX429	1.087	566377	ks
XPZ 722	3VX286	722	566348	ks	XPZ 1112	3VX439	1.112	566378	ks
XPZ 730	3VX289	730	566349	ks	XPZ 1120	3VX442	1.120	566379	ks
XPZ 737	3VX292	737	566350	ks	XPZ 1140	3VX450	1.140	566380	ks
XPZ 750	3VX297	750	566351	ks	XPZ 1150	3VX454	1.150	566381	ks
XPZ 762	3VX300	762	566352	ks	XPZ 1162	3VX459	1.162	566382	ks
XPZ 772	3VX305	772	566353	ks	XPZ 1180	3VX464	1.180	566383	ks
XPZ 787	3VX311	787	566354	ks	XPZ 1187	3VX469	1.187	566384	ks
XPZ 800	3VX315	800	566355	ks	XPZ 1202	3VX475	1.202	566385	ks
XPZ 812	3VX321	812	566356	ks	XPZ 1212	3VX479	1.212	566386	ks
XPZ 837	3VX331	837	566357	ks	XPZ 1237	3VX487	1.237	566387	ks
XPZ 850	3VX335	850	566358	ks	XPZ 1250	3VX494	1.250	566388	ks
XPZ 862	3VX341	862	566359	ks	XPZ 1262	3VX498	1.262	566389	ks
XPZ 875	3VX346	875	566360	ks	XPZ 1270	3VX500	1.270	566390	ks
XPZ 887	3VX350	887	566361	ks	XPZ 1280	3VX505	1.280	566391	ks
XPZ 900	3VX355	900	566362	ks	XPZ 1287	3VX508	1.287	566392	ks
XPZ 912	3VX360	912	566363	ks	XPZ 1312	3VX518	1.312	566393	ks
XPZ 925	3VX366	925	566364	ks	XPZ 1320	3VX520	1.320	566394	ks
XPZ 937	3VX370	937	566365	ks	XPZ 1337	3VX530	1.337	566395	ks
XPZ 950	3VX375	950	566366	ks	XPZ 1362	3VX538	1.362	566396	ks
XPZ 962	3VX380	962	566367	ks	XPZ 1400	3VX553	1.400	566397	ks
XPZ 975	3VX385	975	566368	ks	XPZ 1412	3VX557	1.412	566398	ks
XPZ 980	3VX387	980	566369	ks	XPZ 1420	3VX560	1.420	566399	ks
XPZ 987	3VX390	987	566370	ks	XPZ 1437	3VX567	1.437	566400	ks



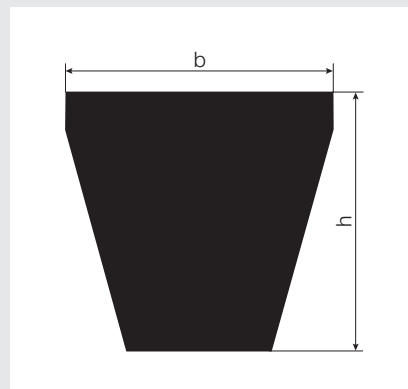
Označení ISO	Označení RMA	Výpočtová délka			Označení ISO	Označení RMA	Výpočtová délka		
		Lw=Ld=Lp	Obj. kód	Jedn.			Lw=Ld=Lp	Obj. kód	Jedn.
XPZ 1450	3VX572	1.450	566401	ks	XPZ 2030	3VX800	2.030	566419	ks
XPZ 1487	3VX587	1.487	566402	ks	XPZ 2120	3VX836	2.120	566420	ks
XPZ 1500	3VX592	1.500	566403	ks	XPZ 2160	3VX850	2.160	566421	ks
XPZ 1512	3VX597	1.512	566404	ks	XPZ 2240	3VX883	2.240	566422	ks
XPZ 1520	3VX600	1.520	566405	ks	XPZ 2280	3VX900	2.280	566423	ks
XPZ 1537	3VX607	1.537	566406	ks	XPZ 2360	3VX931	2.360	566424	ks
XPZ 1550	3VX612	1.550	566407	ks	XPZ 2410	3VX950	2.410	566425	ks
XPZ 1587	3VX626	1.587	566408	ks	XPZ 2500	3VX986	2.500	566426	ks
XPZ 1600	3VX630	1.600	566409	ks	XPZ 2540	3VX1000	2.540	566427	ks
XPZ 1650	3VX650	1.650	566410	ks	XPZ 2650	3VX1045	2.650	566428	ks
XPZ 1687	3VX666	1.687	566411	ks	XPZ 2690	3VX1060	2.690	566429	ks
XPZ 1700	3VX670	1.700	566412	ks	XPZ 2800	3VX1104	2.800	566430	ks
XPZ 1750	3VX690	1.750	566413	ks	XPZ 2840	3VX1120	2.840	566431	ks
XPZ 1800	3VX710	1.800	566414	ks	XPZ 3000	3VX1180	3.000	566432	ks
XPZ 1850	3VX730	1.850	566415	ks	XPZ 3150	3VX1242	3.150	566433	ks
XPZ 1900	3VX750	1.900	566416	ks	XPZ 3350	3VX1320	3.350	566434	ks
XPZ 1950	3VX771	1.950	566417	ks	XPZ 3550	3VX1400	3.550	566435	ks
XPZ 2000	3VX790	2.000	566418	ks					

**Poznámky k objednání**

- všechny rozměry uvedeny v mm

### Klínový řemen Quad-Power® III profil XPA

Úzký řezaný s vnitřním vroubkováním



#### Technická data

- šířka b 13 mm
- výška h 10 mm

#### Materiál

- řemen polychloroprén
- tažný kord polyester

Označení ISO	Výpočtová délka Lw=Ld=Lp	Obj. kód	Jedn.	Označení ISO	Výpočtová délka Lw=Ld=Lp	Obj. kód	Jedn.	Označení ISO	Výpočtová délka Lw=Ld=Lp	Obj. kód	Jedn.
XPA 690	690	566187	ks	XPA 1157	1.157	566215	ks	XPA 1657	1.657	566243	ks
XPA 732	732	566188	ks	XPA 1180	1.180	566216	ks	XPA 1680	1.680	566244	ks
XPA 747	747	566189	ks	XPA 1207	1.207	566217	ks	XPA 1700	1.700	566245	ks
XPA 757	757	566190	ks	XPA 1215	1.215	566218	ks	XPA 1732	1.732	566246	ks
XPA 782	782	566191	ks	XPA 1232	1.232	566219	ks	XPA 1750	1.750	566247	ks
XPA 800	800	566192	ks	XPA 1250	1.250	566220	ks	XPA 1782	1.782	566248	ks
XPA 832	832	566193	ks	XPA 1257	1.257	566221	ks	XPA 1800	1.800	566249	ks
XPA 850	850	566194	ks	XPA 1282	1.282	566222	ks	XPA 1850	1.850	566250	ks
XPA 857	857	566195	ks	XPA 1285	1.285	566223	ks	XPA 1900	1.900	566251	ks
XPA 882	882	566196	ks	XPA 1307	1.307	566224	ks	XPA 1950	1.950	566252	ks
XPA 900	900	566197	ks	XPA 1320	1.320	566225	ks	XPA 2000	2.000	566253	ks
XPA 907	907	566198	ks	XPA 1332	1.332	566226	ks	XPA 2060	2.060	566254	ks
XPA 925	925	566199	ks	XPA 1357	1.357	566227	ks	XPA 2120	2.120	566255	ks
XPA 932	932	566200	ks	XPA 1360	1.360	566228	ks	XPA 2180	2.180	566256	ks
XPA 950	950	566201	ks	XPA 1367	1.367	566229	ks	XPA 2240	2.240	566257	ks
XPA 957	957	566202	ks	XPA 1382	1.382	566230	ks	XPA 2360	2.360	566258	ks
XPA 975	975	566203	ks	XPA 1400	1.400	566231	ks	XPA 2430	2.430	566259	ks
XPA 982	982	566204	ks	XPA 1450	1.450	566232	ks	XPA 2500	2.500	566260	ks
XPA 1000	1.000	566205	ks	XPA 1457	1.457	566233	ks	XPA 2650	2.650	566261	ks
XPA 1007	1.007	566206	ks	XPA 1482	1.482	566234	ks	XPA 2800	2.800	566262	ks
XPA 1030	1.030	566207	ks	XPA 1500	1.500	566235	ks	XPA 3000	3.000	566263	ks
XPA 1060	1.060	566208	ks	XPA 1507	1.507	566236	ks	XPA 3150	3.150	566264	ks
XPA 1082	1.082	566209	ks	XPA 1532	1.532	566237	ks	XPA 3350	3.350	566265	ks
XPA 1090	1.090	566210	ks	XPA 1550	1.550	566238	ks	XPA 3550	3.550	566266	ks
XPA 1107	1.107	566211	ks	XPA 1582	1.582	566239	ks	XPA 3750	3.750	566267	ks
XPA 1120	1.120	566212	ks	XPA 1600	1.600	566240	ks	XPA 4000	4.000	566268	ks
XPA 1140	1.140	566213	ks	XPA 1632	1.632	566241	ks				
XPA 1150	1.150	566214	ks	XPA 1650	1.650	566242	ks				

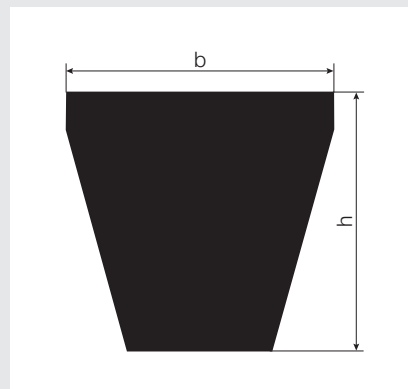
#### Poznámky k objednávce

- všechny rozměry uvedeny v mm



**Klíňový řemen Quad-Power® III profil XPB**

Úzký řezaný s vnitřním vroubkováním



**Technická data**

- šířka b 16 mm
- výška h 13 mm

**Materiál**

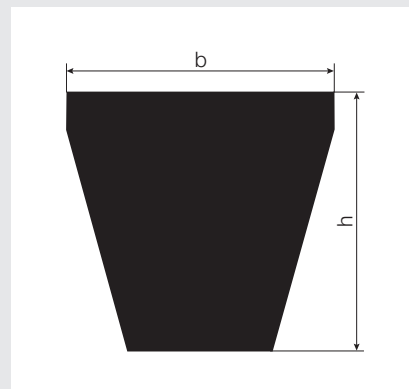
- řemen polychloroprén
- tažný kord polyester

Označení ISO	Označení RMA	Výpočtová délka Lw=Ld=Lp	Obj. kód	Jedn.	Označení ISO	Označení RMA	Výpočtová délka Lw=Ld=Lp	Obj. kód	Jedn.
XPB 1000	5VX398	1.000	566269	ks	XPB 2300	5VX910	2.300	566300	ks
XPB 1060	5VX422	1.060	566270	ks	XPB 2360	5VX934	2.360	566301	ks
XPB 1080	5VX430	1.080	566271	ks	XPB 2410	5VX953	2.410	566302	ks
XPB 1120	5VX445	1.120	566272	ks	XPB 2500	5VX990	2.500	566303	ks
XPB 1180	5VX470	1.180	566273	ks	XPB 2530	5VX1000	2.530	566304	ks
XPB 1250	5VX497	1.250	566274	ks	XPB 2650	5VX1050	2.650	566305	ks
XPB 1260	5VX500	1.260	566275	ks	XPB 2680	5VX1060	2.680	566306	ks
XPB 1320	5VX524	1.320	566276	ks	XPB 2800	5VX1108	2.800	566307	ks
XPB 1340	5VX530	1.340	566277	ks	XPB 2840	5VX1123	2.840	566308	ks
XPB 1400	5VX556	1.400	566278	ks	XPB 2900	5VX1146	2.900	566309	ks
XPB 1410	5VX560	1.410	566279	ks	XPB 2990	5VX1180	2.990	566310	ks
XPB 1450	5VX575	1.450	566280	ks	XPB 3000	5VX1186	3.000	566311	ks
XPB 1500	5VX595	1.500	566281	ks	XPB 3150	5VX1245	3.150	566312	ks
XPB 1510	5VX600	1.510	566282	ks	XPB 3160	5VX1250	3.160	N05908	ks
XPB 1550	5VX615	1.550	566283	ks	XPB 3320	5VX1312	3.320	566313	ks
XPB 1590	5VX630	1.590	566284	ks	XPB 3350	5VX1323	3.350	566314	ks
XPB 1600	5VX634	1.600	566285	ks	XPB 3440	5VX1359	3.440	566315	ks
XPB 1650	5VX654	1.650	566286	ks	XPB 3550	5VX1400	3.550	566316	ks
XPB 1690	5VX670	1.690	566287	ks	XPB 3750	5VX1481	3.750	566317	ks
XPB 1700	5VX674	1.700	566288	ks	XPB 3800	5VX1500	3.800	N05909	ks
XPB 1750	5VX693	1.750	566289	ks	XPB 4000	5VX1579	4.000	566318	ks
XPB 1800	5VX713	1.800	566290	ks	XPB 4053	5VX1600	4.053	N05910	ks
XPB 1850	5VX733	1.850	566291	ks	XPB 4250	5VX1678	4.250	566319	ks
XPB 1900	5VX753	1.900	566292	ks	XPB 4307	5VX1700	4.307	N05911	ks
XPB 1950	5VX772	1.950	566293	ks	XPB 4500	5VX1776	4.500	566320	ks
XPB 2000	5VX790	2.000	566294	ks	XPB 4560	5VX1800	4.560	N05912	ks
XPB 2020	5VX800	2.020	566295	ks	XPB 4750	5VX1875	4.750	566321	ks
XPB 2120	5VX840	2.120	566296	ks	XPB 4815	5VX1900	4.815	N05913	ks
XPB 2150	5VX850	2.150	566297	ks	XPB 5000	5VX1973	5.000	566322	ks
XPB 2240	5VX886	2.240	566298	ks	XPB 5070	5VX2000	5.070	N05914	ks
XPB 2280	5VX900	2.280	566299	ks					

Poznámky k objednávce: všechny rozměry uvedeny v mm

### Klínový řemen Quad-Power® III profil XPC

Úzký řezaný s vnitřním vroubkováním



#### Technická data

- šířka b 22 mm
- výška h 18 mm

#### Materiál

- řemen polychloroprén
- tažný kord polyester

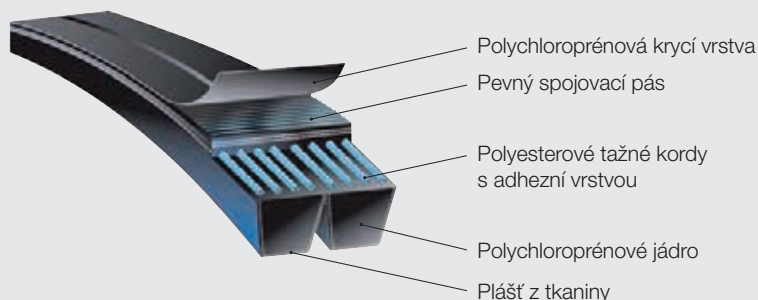
Označení ISO	Výpočtová délka Lw=Ld=Lp	Obj. kód	Jedn.	Označení ISO	Výpočtová délka Lw=Ld=Lp	Obj. kód	Jedn.	Označení ISO	Výpočtová délka Lw=Ld=Lp	Obj. kód	Jedn.
XPC 1900	1.900	566323	ks	XPC 2650	2.650	566329	ks	XPC 3750	3.750	566335	ks
XPC 2000	2.000	566324	ks	XPC 2800	2.800	566330	ks	XPC 4000	4.000	566336	ks
XPC 2120	2.120	566325	ks	XPC 3000	3.000	566331	ks	XPC 4250	4.250	566337	ks
XPC 2240	2.240	566326	ks	XPC 3150	3.150	566332	ks	XPC 4500	4.500	566338	ks
XPC 2360	2.360	566327	ks	XPC 3350	3.350	566333	ks	XPC 4750	4.750	566339	ks
XPC 2500	2.500	566328	ks	XPC 3550	3.550	566334	ks	XPC 5000	5.000	566340	ks

#### Poznámky k objednávce

- všechny rozměry uvedeny v mm

**Násobný klíňový řemen Super HC® PowerBand®**

Opláštěné úzké násobné klíňové řemeny v profilech SPB, SPC, 9J, 15J a 8V jsou dodávány jako spojené pásy.

**Konstrukce****Technické vlastnosti**

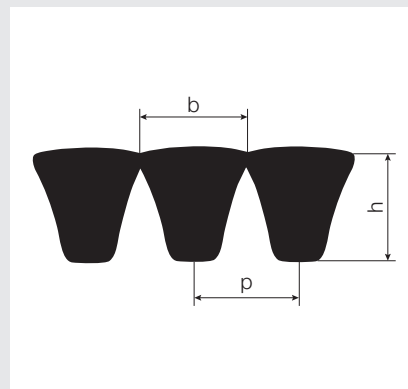
- silný spojovací pás udržující vzdálenost mezi jednotlivými řemeny a odolávající bočnímu ohybu
- pružná kordová vlákna zajišťující vynikající odolnost řemene v tahu a ohybu, odolnost proti únavě a rázovému zatížení
- konkávní boky a zaoblená vrchní vrstva zajišťující stejnoměrný kontakt s boky drážky řemenice a stejnoměrné tažné namáhání řemene
- polychloroprénová směs zajišťující vynikající odolnost proti působení olejů a tepla
- plášť chrání jádro řemene před vnějšími podmínkami a umožňuje prokluz řemene při přetížení bez poškození řemene
- staticky vodivé dle normy ISO 1813, mimo profil 8V
- pracovní teplota -30 °C až 60 °C

**Oblasti použití**

Vícenásobné řemeny jsou v podstatě jednotlivé úzké opláštěné řemeny spojené na vrchní straně polychloroprénovým pásem. Používají se v aplikacích s rázovým zatížením, nerovnoměrným chodem a s vyššími obvodovými rychlostmi, kde již jednotlivé opláštěné řemeny vibrují, nerovnoměrně prokluzují nebo dochází k jejich přetáčení v drážkách řemenice. Uplatnění nachází v drtičích, štěpkovačích, mlýnech apod.

### Násobný klínový řemen Super HC® PowerBand® profil SPB

Opláštěný



#### Technická data

- šířka b 16 mm
- výška h 13 mm
- rozteč p 19 mm

#### Materiál

- řemen polychloroprén
- tažný kord polyester

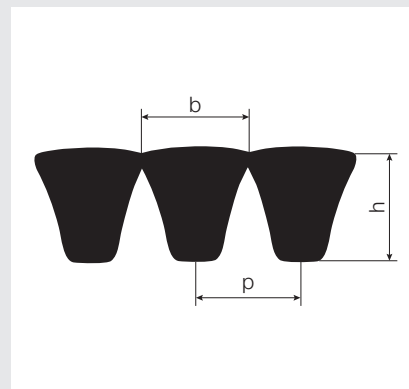
Označení	Výpočtová délka Lw=Ld=Lp	2 klíny Obj. kód	3 klíny Obj. kód	4 klíny Obj. kód	5 klínů Obj. kód	Jedn.
SPB 2120	2.120	N05461	N05462	N05463	N05464	ks
SPB 2240	2.240	N05465	N05466	N05467	N05468	ks
SPB 2360	2.360	N05469	N05470	N05471	N05472	ks
SPB 2500	2.500	N05473	N05474	N05475	N05476	ks
SPB 2650	2.650	N05477	N05478	N05479	N05480	ks
SPB 2800	2.800	N05481	N05482	N05483	N05484	ks
SPB 3000	3.000	N05485	N05486	N05487	N05488	ks
SPB 3150	3.150	N05489	N05490	N05491	N05492	ks
SPB 3350	3.350	N05493	N05494	N05495	N05496	ks
SPB 3550	3.550	N05497	N05498	N05499	N05500	ks
SPB 3750	3.750	N05501	N05502	N05503	N05504	ks
SPB 4000	4.000	N05505	N05506	N05507	N05508	ks
SPB 4250	4.250	N05509	N05510	N05511	N05512	ks
SPB 4500	4.500	N05513	N05514	N05515	N05516	ks
SPB 4750	4.750	N05517	N05518	N05519	N05520	ks
SPB 5000	5.000	N05521	N05522	N05523	N05524	ks
SPB 5300	5.300	N05525	N05526	N05527	N05528	ks
SPB 5600	5.600	N05529	N05530	N05531	N05532	ks
SPB 6000	6.000	N05533	N05534	N05535	N05536	ks
SPB 6300	6.300	N05537	N05538	N05539	N05540	ks
SPB 6700	6.700	N05541	N05542	N05543	N05544	ks
SPB 7100	7.100	N05545	N05546	N05547	N05548	ks
SPB 7500	7.500	N05549	N05550	N05551	N05552	ks
SPB 8000	8.000	N05553	N05554	N05555	N05556	ks

#### Poznámky k objednávce

- k dodání také s jiným počtem klínů
- všechny rozměry uvedeny v mm

### Násobný klíňový řemen Super HC® PowerBand® profil SPC

Opláštěný



#### Technická data

- šířka b 22,0 mm
- výška h 18,0 mm
- rozteč p 25,5 mm

#### Materiál

- řemen polychloroprén
- tažný kord polyester

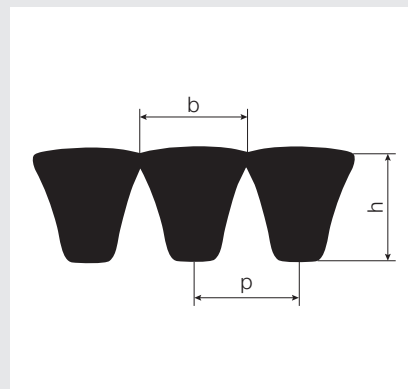
Označení	Výpočtová délka Lw=Ld=Lp	2 klíny Obj. kód	3 klíny Obj. kód	4 klíny Obj. kód	5 klínů Obj. kód	Jedn.
SPC 3000	3.000	N05557	N05558	N05559	N05560	ks
SPC 3150	3.150	N05561	N05562	N05563	N05564	ks
SPC 3350	3.350	N05565	N05566	N05567	N05568	ks
SPC 3550	3.550	N05569	N05570	N05571	N05572	ks
SPC 3750	3.750	N05573	N05574	N05575	N05576	ks
SPC 4000	4.000	N05577	N05578	N05579	N05580	ks
SPC 4250	4.250	N05581	N05582	N05583	N05584	ks
SPC 4500	4.500	N05585	N05586	N05587	N05588	ks
SPC 4750	4.750	N05589	N05590	N05591	N05592	ks
SPC 5000	5.000	N05593	N05594	N05595	N05596	ks
SPC 5300	5.300	N05597	N05598	N05599	N05600	ks
SPC 5600	5.600	N05608	N05609	N05610	N05611	ks
SPC 6000	6.000	N05619	N05620	N05621	N05622	ks
SPC 6300	6.300	N05630	N05631	N05632	N05633	ks
SPC 6700	6.700	N05641	N05642	N05643	N05644	ks
SPC 7100	7.100	N05652	N05653	N05654	N05655	ks
SPC 7500	7.500	N05663	N05664	N05665	N05666	ks
SPC 8000	8.000	N05674	N05675	N05676	N05677	ks
SPC 8500	8.500	N05685	N05686	N05687	N05688	ks
SPC 9000	9.000	N05696	N05697	N05698	N05699	ks
SPC 10000	10.000	N05707	N05708	N05709	N05710	ks
SPC 10600	10.600	N05718	N05719	N05720	N05721	ks
SPC 11200	11.200	N05729	N05730	N05731	N05732	ks

#### Poznámky k objednání

- k dodání také s jiným počtem klínů
- všechny rozměry uvedeny v mm

### Násobný klínový řemen Super HC® PowerBand® profil 9J/3V

Opláštěný



3

#### Technická data

- šířka b 10,0 mm
- výška h 8,0 mm
- rozteč p 10,3 mm

#### Materiál

- řemen polychloroprén
- tažný kord polyester

Označení	Tažná délka	3 klíny Obj. kód	4 klíny Obj. kód	5 klínů Obj. kód	Jedn.
9J 1320	1.320	T39808	T39845	T39882	ks
9J 1400	1.400	T39810	T39847	T39884	ks
9J 1500	1.500	T39813	T39849	T39886	ks
9J 1600	1.600	T39815	T39851	T39888	ks
9J 1700	1.700	T39818	T39854	T39890	ks
9J 1800	1.800	T39820	T39855	T39892	ks
9J 1900	1.900	T39822	T39857	T39894	ks
9J 2000	2.000	T39824	T39859	T39896	ks
9J 2120	2.120	T39826	T39861	T39898	ks
9J 2240	2.240	T39828	T39863	T39900	ks
9J 2360	2.360	T39830	T39865	T39902	ks
9J 2500	2.500	T39833	T39867	T39904	ks
9J 2650	2.650	T39835	T39869	T39906	ks
9J 2800	2.800	T39837	T39871	T39908	ks
9J 3000	3.000	T39838	T39873	T39910	ks
9J 3150	3.150	T39839	T39874	T39912	ks
9J 3350	3.350	T39840	T39876	T39914	ks
9J 3550	3.550	T39841	T39879	T39916	ks

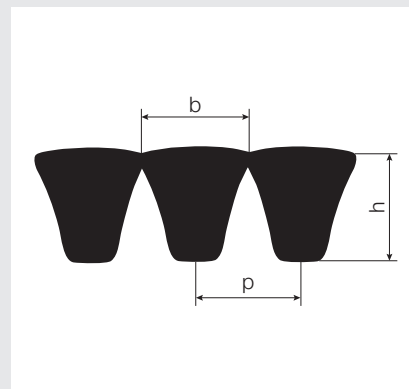
#### Poznámky k objednání

- k dodání také s jiným počtem klínů
- všechny rozměry uvedeny v mm



**Násobný klíňový řemen Super HC® PowerBand® profil 15J/5V**

Opláštěný



**Technická data**

- šířka b 16,0 mm
- výška h 13,0 mm
- rozteč p 17,5 mm

**Materiál**

- řemen polychloroprén
- tažný kord polyester

Označení	Tažná délka	3 klíny Obj. kód	4 klíny Obj. kód	5 klínů Obj. kód	Jedn.
15J 1320	1.320	T40192	T40264	T40283	ks
15J 1400	1.400	T40199	T40266	T40285	ks
15J 1500	1.500	T40249	T40267	T40286	ks
15J 1600	1.600	T40251	T40268	T40289	ks
15J 1700	1.700	T40260	T40269	T40291	ks
15J 1800	1.800	T40297	T40301	T40303	ks
15J 1900	1.900	T40310	T40313	T40316	ks
15J 2000	2.000	T40346	T40347	T40349	ks
15J 2120	2.120	T40350	T40351	T40353	ks
15J 2240	2.240	T40354	T40357	T40358	ks
15J 2360	2.360	T40360	T40361	T40364	ks
15J 2500	2.500	T40366	T40367	T40370	ks
15J 2650	2.650	T40371	T40373	T40378	ks
15J 2800	2.800	T40381	T40383	T40390	ks
15J 3000	3.000	T40392	T40397	T40401	ks
15J 3150	3.150	T40407	T40410	T40414	ks
15J 3350	3.350	T40416	T40418	T40420	ks
15J 3550	3.550	T40421	T40422	T40424	ks
15J 3750	3.750	T40427	T40429	T40440	ks
15J 4000	4.000	T40443	T40449	T40450	ks
15J 4250	4.250	T40515	T40518	T40520	ks
15J 4500	4.500	T40522	T40524	T40528	ks
15J 4750	4.750	T40529	T40531	T40533	ks
15J 5000	5.000	T40535	T40537	T40538	ks
15J 5300	5.300	T40544	T40546	T40552	ks
15J 5600	5.600	T40557	T40562	T40565	ks
15J 6000	6.000	T40568	T40571	T40574	ks
15J 6300	6.300	T40579	T40582	T40584	ks
15J 6700	6.700	T40585	T40587	T40588	ks

Pokračování na další straně

## Klínové řemeny

### Násobné SPB + SPC + 9J + 15J + 8V

Označení	Tažná délka	3 klíny	4 klíny	5 klínů	Jedn.
		Obj. kód	Obj. kód	Obj. kód	
15J 7100	7.100	T40590	T40591	T40593	ks
15J 7500	7.500	T40596	T40600	T40603	ks
15J 8000	8.000	T40606	T40609	T40613	ks
15J 8500	8.500	N05740	N05741	N05742	ks
15J 9000	9.000	T40617	T40621	T40624	ks

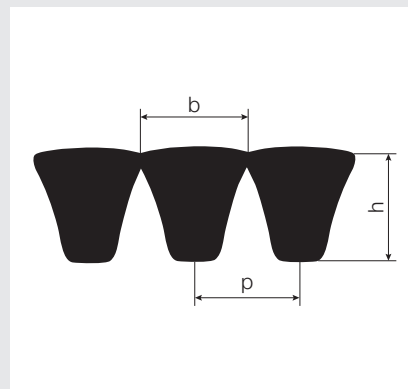
#### Poznámky k objednávce

- k dodání také s jiným počtem klínů
- všechny rozměry uvedeny v mm



**Násobný klíňový řemen Super HC® PowerBand® profil 25J/8V**

Opláštěný



**Technická data**

- šířka b 26,0 mm
- výška h 23,0 mm
- rozteč p 28,6 mm

**Materiál**

- řemen polychloroprén
- tažný kord polyester

Označení	Tažná délka	3 klíny Obj. kód	4 klíny Obj. kód	5 klínů Obj. kód	Jedn.
8V 1000	2.540	T39213	T39282	T39269	ks
8V 1060	2.692	T39215	T39284	T39272	ks
8V 1120	2.845	T39218	T39286	T39273	ks
8V 1180	2.997	T39220	T39287	T39274	ks
8V 1250	3.175	T39222	T39289	T39275	ks
8V 1320	3.355	T39225	T39291	T39276	ks
8V 1400	3.556	T39229	T39292	T39278	ks
8V 1500	3.810	T39232	T39294	T39280	ks
8V 1600	4.064	T39235	T39296	T39283	ks
8V 1700	4.318	T39238	T39297	T39285	ks
8V 1800	4.572	T39240	T39299	T39288	ks
8V 1900	4.826	T39242	T39301	T39290	ks
8V 2000	5.080	T39244	T39303	T39293	ks
8V 2120	5.385	T39246	T39304	T39295	ks
8V 2240	5.690	T39248	T39306	T39298	ks
8V 2360	5.994	T39250	T39308	T39300	ks
8V 2500	6.350	T39252	T39310	T39302	ks
8V 2650	6.731	T39254	T39312	T39305	ks
8V 2800	7.112	T39256	T39314	T39307	ks
8V 3000	7.620	T39258	T39315	T39309	ks
8V 3150	8.001	T39260	T39317	T39311	ks
8V 3350	8.509	T39262	T39319	T39313	ks
8V 3550	9.017	T39264	T39321	T39316	ks
8V 3750	9.525	T39266	T39323	T39318	ks
8V 4000	10.160	T39267	T39325	T39320	ks
8V 4250	10.795	T39268	T39327	T39322	ks
8V 4500	11.430	T39270	T39329	T39324	ks
8V 4750	12.065	T39271	T39331	T39326	ks
8V 5000	12.700	T39277	T39333	T39328	ks

Pokračování na další straně

## Klínové řemeny

### Násobné SPB + SPC + 9J + 15J + 8V

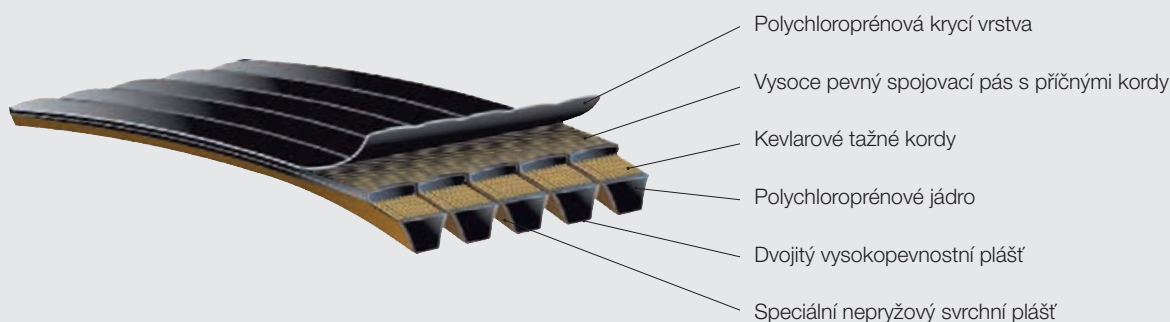
Označení	Tažná délka	3 klíny Obj. kód	4 klíny Obj. kód	5 klínů Obj. kód	Jedn.
8V 5600	14.224	T39279	T39335	T39330	ks
8V 6000	15.240	T39281	T39334	T39332	ks

#### Poznámky k objednávce

- k dodání také s jiným počtem klínů
- všechny rozměry uvedeny v mm

**Násobný klínový řemen PREDATOR® PowerBand®**

Úzké opláštěné klínové řemeny PREDATOR® se vyrábí v profilech SPBP, SPCP, 9JP, 15JP a 8VP jako spojené pásy pod označením PREDATOR® PowerBand®. Dodávány jsou také jako jednotlivé řemeny v profilech AP, BP, CP, SPBP, SPCP a 8VP.

**Konstrukce****Technické vlastnosti**

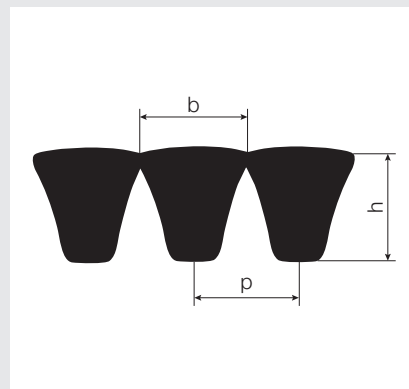
- nejméně o 40 % vyšší výkonnostní parametry než klínové řemeny standardní konstrukce
- navrženo pro nejtěžší a nejagresivnější aplikace a prostředí
- kevlarové tažné kordy zajišťující výjimečnou pevnost, trvanlivost a v podstatě nulové protažení
- dvojitý plášť z tkaniny zajišťující výjimečnou odolnost proti otěru a opotřebení
- speciální úprava vysokopevnostního pláště odolávající klzným a smykovým silám při maximálním zatížení bez vytváření nadměrného tepla a odolávající průniku cizích částí
- polychloroprénová směs zajišťující vynikající odolnost proti působení olejů a tepla
- nepryžový plášť umožňující momentální prokluz při přetížení bez poškození řemene
- staticky vodivé dle normy ISO 1813 mimo profil 8VP
- jednotlivé řemeny určeny pro aplikace, kde nelze použít řemeny PowerBand®, např. pokud musí odpad propadat prostorem mezi jednotlivými řemeny
- pracovní teplota -30 °C až 60 °C

**Oblasti použití**

Klínové řemeny PREDATOR® jsou nejvýkonnější klínové řemeny uvedené na trh. Řemeny jsou bezkonkurenční pro svou extrémní robustnost a vysoké přenášené zatížení. Jsou vhodné do těžkých a extrémně namáhaných aplikací, kde ostatní klínové řemeny nevyhovují. V aplikacích, kde nelze použít stávající klínové řemeny, nabízí PREDATOR® nové možnosti. Jejich výjimečnost je v jejich konstrukci: mají nejvyšší hustotu přenášeného výkonu na šířku a v podstatě minimální protažení při přenosu velkých tažných sil díky použití kevlarového tažného kordu.

### Klínový řemen PREDATOR® PowerBand® profil SPBP

Násobný opláštěný



#### Technická data

- šířka b 16,0 mm
- výška h 13,0 mm
- rozteč p 19,0 mm

#### Materiál

- řemen polychloroprén
- tažný kord kevlar

Označení	Výpočtová délka Lw=Ld=Lp	2 klíny Obj. kód	3 klíny Obj. kód	4 klíny Obj. kód	5 klínů Obj. kód	Jedn.
SPBP 2120	2.120	N02081	N02082	N02083	N02084	ks
SPBP 2240	2.240	N02085	N02086	N02087	N02088	ks
SPBP 2360	2.360	N02089	N02090	N02091	N02092	ks
SPBP 2500	2.500	N02093	N02094	N02095	N02096	ks
SPBP 2650	2.650	N02097	N02098	N02099	N02100	ks
SPBP 2800	2.800	N02101	N02102	N02103	N02104	ks
SPBP 3000	3.000	N02105	N02106	N02107	N02108	ks
SPBP 3150	3.150	N02109	N02110	N02111	N02112	ks
SPBP 3350	3.350	N02113	N02114	N02115	N02116	ks
SPBP 3550	3.550	N02117	N02118	N02119	N02120	ks
SPBP 3750	3.750	N02121	N02122	N02123	N02124	ks
SPBP 4000	4.000	N02125	N02126	N02127	N02128	ks
SPBP 4250	4.250	N02129	N02130	N02131	N02132	ks
SPBP 4500	4.500	N02133	N02134	N02135	N02136	ks
SPBP 4750	4.750	N02137	N02138	N02139	N02140	ks
SPBP 5000	5.000	N02141	N02142	N02143	N02144	ks
SPBP 5300	5.300	N02145	N02146	N02147	N02148	ks
SPBP 5600	5.600	N02149	N02150	N02151	N02152	ks
SPBP 6000	6.000	N02153	N02154	N02155	N02156	ks
SPBP 6300	6.300	N02157	N02158	N02159	N02160	ks
SPBP 6700	6.700	N02161	N02162	N02163	N02164	ks
SPBP 7100	7.100	N02165	N02166	N02167	N02168	ks
SPBP 7500	7.500	N02169	N02170	N02171	N02172	ks
SPBP 8000	8.000	N02173	N02174	N02175	N02176	ks

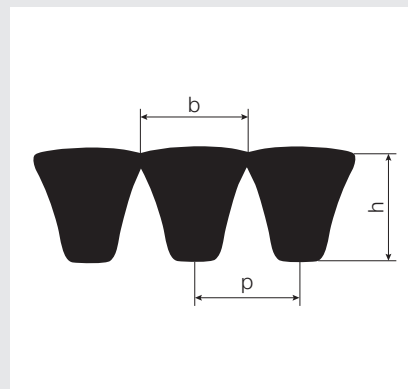
#### Poznámky k objednávce

- k dodání také s jiným počtem klínů nebo jako jednotlivé řemeny
- všechny rozměry uvedeny v mm



### Klíňový řemen PREDATOR® PowerBand® profil SPCP

Násobný opláštěný



#### Technická data

- šířka b 22,0 mm
- výška h 18,0 mm
- rozteč p 25,5 mm

#### Materiál

- řemen polychloroprén
- tažný kord kevlar

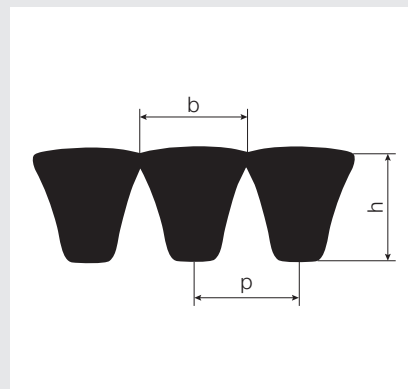
Označení	Výpočtová délka Lw=Ld=Lp	2 klíny	3 klíny	4 klíny	5 klínů	Jedn.
		Obj. kód	Obj. kód	Obj. kód	Obj. kód	
SPCP 3000	3.000	N02177	N02178	N02179	N02180	ks
SPCP 3150	3.150	N02181	N02182	N02183	N02184	ks
SPCP 3350	3.350	N02185	N02186	N02187	N02188	ks
SPCP 3550	3.550	N02189	N02190	N02191	N02192	ks
SPCP 3750	3.750	N02193	N02194	N02195	N02196	ks
SPCP 4000	4.000	N02197	N02198	N02199	N02200	ks
SPCP 4250	4.250	N02201	N02202	N02203	N02204	ks
SPCP 4500	4.500	N02205	N02206	N02207	N02208	ks
SPCP 4750	4.750	N02209	N02210	N02211	N02212	ks
SPCP 5000	5.000	N02213	N02214	N02215	N02216	ks
SPCP 5300	5.300	N02217	N02218	N02219	N02220	ks
SPCP 5600	5.600	N02221	N02222	N02223	N02224	ks
SPCP 6000	6.000	N02225	N02226	N02227	N02228	ks
SPCP 6300	6.300	N02229	N02230	N02231	N02232	ks
SPCP 6700	6.700	N02233	N02234	N02235	N02236	ks
SPCP 7100	7.100	N02237	N02238	N02239	N02240	ks
SPCP 7500	7.500	N02241	N02242	N02243	N02244	ks
SPCP 8000	8.000	N02245	N02246	N02247	N02248	ks
SPCP 8500	8.500	N02249	N02250	N02251	N02252	ks
SPCP 9000	9.000	N02253	N02254	N02255	N02256	ks
SPCP 10000	10.000	N02257	N02258	N02259	N02260	ks
SPCP 10600	10.600	N02261	N02262	N02263	N02264	ks
SPCP 11200	11.200	N02265	N02266	N02267	N02268	ks

#### Poznámky k objednání

- k dodání také s jiným počtem klínů nebo jako jednotlivé řemeny
- všechny rozměry uvedeny v mm

### Klínový řemen PREDATOR® PowerBand® profil 9JP

Násobný opláštěný



3

#### Technická data

- šířka b 10,0 mm
- výška h 8,0 mm
- rozteč p 10,3 mm

#### Materiál

- řemen polychloroprén
- tažný kord kevlar

Označení	Tažná délka	2 klíny Obj. kód	3 klíny Obj. kód	4 klíny Obj. kód	5 klínů Obj. kód	Jedn.
9JP 1400	1.400	N02269	N02270	N02271	N02272	ks
9JP 1500	1.500	N02273	N02274	N02275	N02276	ks
9JP 1600	1.600	N02277	N02278	N02279	N02280	ks
9JP 1700	1.700	N02281	N02282	N02283	N02284	ks
9JP 1800	1.800	N02285	N02286	N02287	N02288	ks
9JP 1900	1.900	N02289	N02290	N02291	N02292	ks
9JP 2000	2.000	N02293	N02294	N02295	N02296	ks
9JP 2120	2.120	N02297	N02298	N02299	N02300	ks
9JP 2240	2.240	N02301	N02302	N02303	N02304	ks
9JP 2360	2.360	N02305	N02306	N02307	N02308	ks
9JP 2500	2.500	N02309	N02310	N02311	N02312	ks
9JP 2650	2.650	N02313	N02314	N02315	N02316	ks
9JP 2800	2.800	N02317	N02318	N02319	N02320	ks
9JP 3000	3.000	N02321	N02322	N02323	N02324	ks
9JP 3150	3.150	N02325	N02326	N02327	N02328	ks
9JP 3350	3.350	N02329	N02330	N02331	N02332	ks
9JP 3550	3.550	N02333	N02334	N02335	N02336	ks

#### Poznámky k objednávce

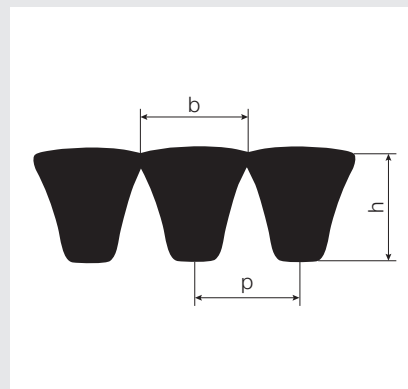
- k dodání také s jiným počtem klínů nebo jako jednotlivé řemeny
- všechny rozměry uvedeny v mm





### Klíňový řemen PREDATOR® PowerBand® profil 15JP

Násobný opláštěný



#### Technická data

- šířka b 16,0 mm
- výška h 13,0 mm
- rozteč p 17,5 mm

#### Materiál

- řemen polychloroprén
- tažný kord kevlar

Označení	Tažná délka	2 klíny Obj. kód	3 klíny Obj. kód	4 klíny Obj. kód	5 klínů Obj. kód	Jedn.
15JP 1400	1.400	N02337	N02338	N02339	N02340	ks
15JP 1500	1.500	N02341	N02342	N02343	N02344	ks
15JP 1600	1.600	N02345	N02346	N02347	N02348	ks
15JP 1700	1.700	N02349	N02350	N02351	N02352	ks
15JP 1800	1.800	N02353	N02354	N02355	N02356	ks
15JP 1900	1.900	N02357	N02358	N02359	N02360	ks
15JP 2000	2.000	N02361	N02362	N02363	N02364	ks
15JP 2120	2.120	N02365	N02366	N02367	N02368	ks
15JP 2240	2.240	N02369	N02370	N02371	N02372	ks
15JP 2360	2.360	N02373	N02374	N02375	N02376	ks
15JP 2500	2.500	N02377	N02378	N02379	N02380	ks
15JP 2650	2.650	N02381	N02382	N02383	N02384	ks
15JP 2800	2.800	N02385	N02386	N02387	N02388	ks
15JP 3000	3.000	N02389	N02390	N02391	N02392	ks
15JP 3150	3.150	N02393	N02394	N02395	N02396	ks
15JP 3350	3.350	N02397	N02398	N02399	N02400	ks
15JP 3550	3.550	N02401	N02402	N02403	N02404	ks
15JP 3750	3.750	N02405	N02406	N02407	N02408	ks
15JP 4000	4.000	N02409	N02410	N02411	N02412	ks
15JP 4250	4.250	N02413	N02414	N02415	N02416	ks
15JP 4500	4.500	N02417	N02418	N02419	N02420	ks
15JP 4750	4.750	N02421	N02422	N02423	N02424	ks
15JP 5000	5.000	N02425	N02426	N02427	N02428	ks
15JP 5300	5.300	N02429	N02430	N02431	N02432	ks
15JP 5600	5.600	N02433	N02434	N02435	N02436	ks
15JP 6000	6.000	N02437	N02438	N02439	N02440	ks
15JP 6300	6.300	N02441	N02442	N02443	N02444	ks
15JP 6700	6.700	N02445	N02446	N02447	N02448	ks
15JP 7100	7.100	N02449	N02450	N02451	N02452	ks

Pokračování na další straně

## Klínové řemeny

### PREDATOR® SPBP + SPCP + 9JP + 15JP + 8VP

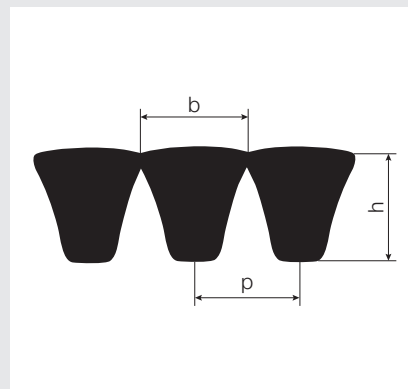
Označení	Tažná délka	2 klíny Obj. kód	3 klíny Obj. kód	4 klíny Obj. kód	5 klínů Obj. kód	Jedn.
15JP 7500	7.500	N02453	N02454	N02455	N02456	ks
15JP 8000	8.000	N02457	N02458	N02459	N02460	ks
15JP 9000	9.000	N02461	N02462	N02463	N02464	ks

#### Poznámky k objednávce

- k dodání také s jiným počtem klínů nebo jako jednotlivé řemeny
- všechny rozměry uvedeny v mm

### Klíňový řemen PREDATOR® PowerBand® profil 8VP

Násobný opláštěný



#### Technická data

- šířka b 26,0 mm
- výška h 23,0 mm
- rozteč p 28,6 mm

#### Materiál

- řemen polychloroprén
- tažný kord kevlar

Označení	Tažná délka	3 klíny Obj. kód	4 klíny Obj. kód	5 klínů Obj. kód	Jedn.
8VP 1000	2.540	N02465	N02466	N02467	ks
8VP 1060	2.690	N02468	N02469	N02470	ks
8VP 1120	2.845	N02471	N02472	N02473	ks
8VP 1180	2.995	N02474	N02475	N02476	ks
8VP 1250	3.175	N02477	N02478	N02479	ks
8VP 1320	3.355	N02480	N02481	N02482	ks
8VP 1400	3.555	N02483	N02484	N02485	ks
8VP 1500	3.810	N02486	N02487	N02488	ks
8VP 1600	4.064	N02489	N02490	N02491	ks
8VP 1700	4.318	N02492	N02493	N02494	ks
8VP 1800	4.572	N02495	N02496	N02497	ks
8VP 1900	4.826	N02498	N02499	N02500	ks
8VP 2000	5.080	N02501	N02502	N02503	ks
8VP 2120	5.385	N02504	N02505	N02506	ks
8VP 2240	5.690	N02507	N02508	N02509	ks
8VP 2360	5.994	N02510	N02511	N02512	ks
8VP 2500	6.350	N02513	N02514	N02515	ks
8VP 2650	6.731	N02516	N02517	N02518	ks
8VP 2800	7.112	N02519	N02520	N02521	ks
8VP 3000	7.620	N02522	N02523	N02524	ks
8VP 3150	8.001	N02525	N02526	N02527	ks
8VP 3350	8.509	N02528	N02529	N02530	ks
8VP 3550	9.017	N02531	N02532	N02533	ks
8VP 3750	9.525	N02534	N02535	N02536	ks
8VP 4000	10.160	N02537	N02538	N02539	ks
8VP 4250	10.795	N02540	N02541	N02542	ks
8VP 4500	11.430	N02543	N02544	N02545	ks
8VP 4750	12.065	N02546	N02547	N02548	ks
8VP 5000	12.700	N02549	N02550	N02551	ks

Pokračování na další straně

## Klínové řemeny

### PREDATOR® SPBP + SPCP + 9JP + 15JP + 8VP

Označení	Tažná délka	3 klíny Obj. kód	4 klíny Obj. kód	5 klínů Obj. kód	Jedn.
8VP 5600	14.225	N02552	N02553	N02554	ks
8VP 6000	15.240	N02555	N02556	N02557	ks

#### Poznámky k objednávce

- k dodání také s jiným počtem klínů nebo jako jednotlivé řemeny
- všechny rozměry uvedeny v mm



### Dvojitý klíňový řemen Hi-Power®

V řezu je dvojitý klíňový řemen šestiúhelník, složený ze dvou hřbetem spojených lichoběžníkových profilů. Neutrální vlákno s tažným kordem je umístěno uprostřed profilu.

Díky umístění tažných kordů ve středu profilu je dvojitý klíňový řemen velmi flexibilní, s minimálním protažením. Je tak zvláště vhodný pro střídavé ohýbání.

Dvojitý klíňový řemen tak může být nasazen v pohonech s více řemenicemi v jedné rovině, kdy jedna nebo více řemenic běží v opačném směru vzhledem k ostatním.

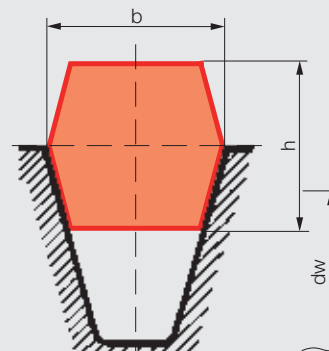
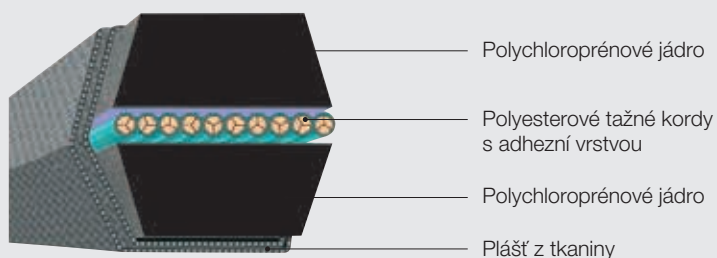
Konstrukce dvojitého klíňového řemene umožňuje rozdělení přenosu síly na obě strany klíňového řemene. Dvojité klíňové řemeny jsou tak ideální pro tzv. serpentinové pohony.

Řemeny profilů AA, BB, CC a DD jsou popsány normami DIN 7722 a ISO 5289. Jako referenční délka je u dvojitých klíňových řemenů uváděna tažná délka, která je měřena na vnějším průměru řemenic. Odpovídá přibližně střední délce dvojitého klíňového řemene.

Přepočet hodnot délký:

- profil AA tažná délka = střední délka - 4 mm
- profil BB tažná délka = střední délka - 8 mm
- profil CC tažná délka = střední délka + 3 mm
- profil DD tažná délka = střední délka

### Konstrukce



Profil		AA	BB	CC	DD
Šířka řemene [mm]	b	13	17	22	32
Výška řemene [mm]	h	10	13	17	25
Doporučený min. průměr řemenice [mm]	dW <sub>min</sub>	85	125	224	355

### Klíňové řemenice

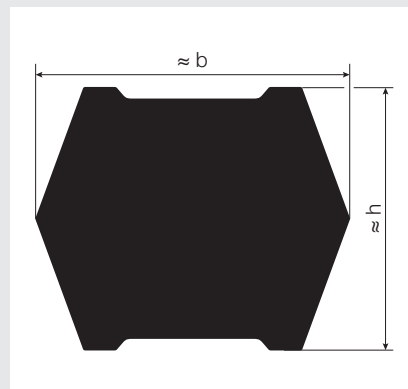
Dvojité klíňové řemeny nevyžadují žádné speciální klíňové řemenice. Nasazují se do klasických řemenic dle norem ISO 4183, DIN 2211, DIN 2217 a ASAE S 211.

# Klínové řemeny

## Dvojité Hi-Power®

### Dvojitý klínový řemen Hi-Power® profil AA/13

Klasický opláštěný



3

#### Technická data

- šířka b 13 mm
- výška h 10 mm

#### Materiál

- řemen polychloroprén
- tažný kord polyester

Označení	Výpočtová délka ISO	Tažná délka RMA	Obj. kód	Jedn.
AA 51	1.330	1.350	T40073	ks
AA 55	1.435	1.450	T40074	ks
AA 60	1.560	1.575	T40077	ks
AA 68	1.765	1.780	T40079	ks
AA 75	1.940	1.960	T40086	ks
AA 80	2.070	2.085	T40088	ks
AA 85	2.195	2.210	T40090	ks

Označení	Výpočtová délka ISO	Tažná délka RMA	Obj. kód	Jedn.
AA 90	2.325	2.340	T40092	ks
AA 92	2.375	2.390	T40093	ks
AA 96	2.475	2.490	T40095	ks
AA 105	2.705	2.720	T40097	ks
AA 112	2.880	2.900	T40099	ks
AA 120	3.085	3.100	T40100	ks
AA 128	3.290	3.305	T40102	ks

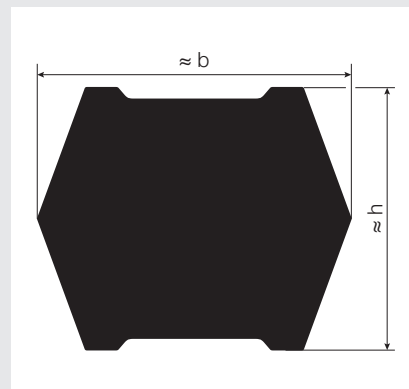
#### Poznámky k objednání

- všechny rozměry uvedeny v mm



**Dvojitý klíňový řemen Hi-Power® profil BB/17**

Klasický opláštěný



**Technická data**

- šířka b 17 mm
- výška h 13 mm

**Materiál**

- řemen polychloroprén
- tažný kord polyester

Označení	Výpočtová délka ISO	Tažná délka RMA	Obj. kód	Jedn.
BB 35	940	965	T40104	ks
BB 38	1.015	1.040	T40106	ks
BB 42	1.120	1.140	T40108	ks
BB 43	1.145	1.165	T40109	ks
BB 45	1.195	1.215	T40111	ks
BB 46	1.220	1.240	T40112	ks
BB 51	1.345	1.370	T40114	ks
BB 53	1.395	1.420	T40115	ks
BB 55	1.450	1.470	T40117	ks
BB 60	1.575	1.600	T40118	ks
BB 68	1.780	1.800	T40120	ks
BB 71	1.855	1.880	T40121	ks
BB 73	1.905	1.930	T40124	ks
BB 74	1.930	1.955	T40125	ks
BB 75	1.955	1.980	T40127	ks
BB 81	2.110	2.130	T40128	ks
BB 85	2.210	2.235	T40129	ks
BB 90	2.335	2.360	T40130	ks
BB 92	2.390	2.410	T40132	ks
BB 93	2.415	2.435	T40134	ks
BB 94	2.440	2.460	T40135	ks
BB 97	2.515	2.540	T40137	ks
BB 105	2.720	2.740	T40149	ks
BB 107	2.770	2.790	T40150	ks
BB 108	2.795	2.815	T40151	ks
BB 111	2.870	2.895	T40152	ks
BB 112	2.895	2.920	T40153	ks

Označení	Výpočtová délka ISO	Tažná délka RMA	Obj. kód	Jedn.
BB 116	3.000	3.020	T40154	ks
BB 118	3.050	3.070	T40155	ks
BB 120	3.100	3.120	T40156	ks
BB 122	3.150	3.170	T40157	ks
BB 123	3.175	3.195	T40158	ks
BB 124	3.200	3.225	T40159	ks
BB 127	3.275	3.300	T40160	ks
BB 128	3.300	3.325	T40161	ks
BB 129	3.325	3.350	T40162	ks
BB 130	3.350	3.375	T40163	ks
BB 136	3.505	3.525	T40164	ks
BB 144	3.710	3.730	T40165	ks
BB 155	3.990	4.010	T40166	ks
BB 158	4.065	4.085	T40167	ks
BB 168	4.320	4.340	T40168	ks
BB 169	4.345	4.365	T40169	ks
BB 173	4.445	4.470	T40171	ks
BB 180	4.625	4.645	T40173	ks
BB 195	5.005	5.025	T40174	ks
BB 210	5.385	5.410	T40176	ks
BB 226	5.755	5.775	T40177	ks
BB 228	5.805	5.825	T40179	ks
BB 230	5.855	5.875	T40180	ks
BB 240	6.110	6.130	T40182	ks
BB 270	6.870	6.895	T40189	ks
BB 277	7.050	7.070	T40191	ks
BB 300	7.635	7.665	T40193	ks

**Poznámky k objednání**

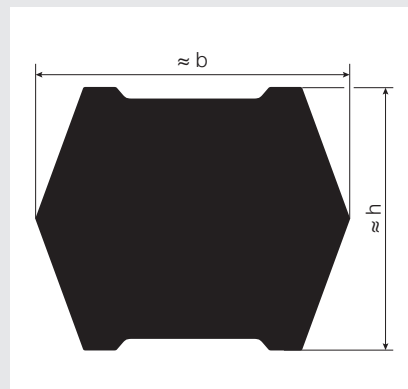
- všechny rozměry uvedeny v mm

# Klínové řemeny

## Dvojitě Hi-Power®

### Dvojitý klínový řemen Hi-Power® profil CC/22

Klasický opláštěný



3

#### Technická data

- šířka b 22 mm
- výška h 17 mm

#### Materiál

- řemen polychloroprénní
- tažný kord polyester

Označení	Výpočtová délka ISO	Tažná délka RMA	Obj. kód	Jedn.
CC 75	1.980	2.010	T40194	ks
CC 81	2.130	2.165	T40196	ks
CC 85	2.230	2.265	T40197	ks
CC 90	2.360	2.395	T40200	ks
CC 96	2.510	2.545	T40202	ks
CC 105	2.740	2.775	T40204	ks
CC 112	2.920	2.950	T40206	ks
CC 120	3.120	3.155	T40208	ks
CC 128	3.325	3.360	T40210	ks
CC 136	3.525	3.560	T40213	ks
CC 144	3.730	3.765	T40214	ks
CC 158	4.085	4.120	T40216	ks

Označení	Výpočtová délka ISO	Tažná délka RMA	Obj. kód	Jedn.
CC 162	4.190	4.220	T40219	ks
CC 173	4.465	4.500	T40220	ks
CC 180	4.645	4.680	T40225	ks
CC 195	5.025	5.060	T40226	ks
CC 210	5.405	5.440	T40227	ks
CC 240	6.120	6.150	T40229	ks
CC 270	6.880	6.915	T40231	ks
CC 300	7.640	7.675	T40233	ks
CC 330	8.405	8.440	T40234	ks
CC 360	9.165	9.200	T40236	ks
CC 390	9.930	9.960	T40238	ks
CC 420	10.690	10.725	T40240	ks

#### Poznámky k objednání

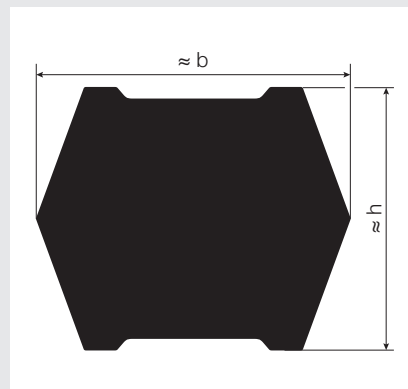
- všechny rozměry uvedeny v mm





**Dvojitý klínový řemen Hi-Power® profil DD/32**

Klasický opláštěný



**Technická data**

- šířka b 32 mm
- výška h 25 mm

**Materiál**

- řemen polychloroprén
- tažný kord polyester

Označení	Výpočtová délka ISO	Tažná délka RMA	Obj. kód	Jedn.
DD 270	6.875	6.925	T40243	ks
DD 300	7.635	7.690	T40244	ks
DD 360	9.160	9.215	T40246	ks

**Poznámky k objednání**

- všechny rozměry uvedeny v mm

3

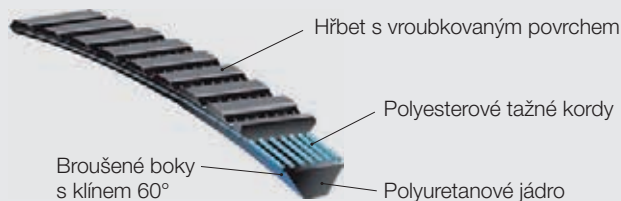


#### Polyuretanový klínový řemen Polyflex® a Polyflex® JB™

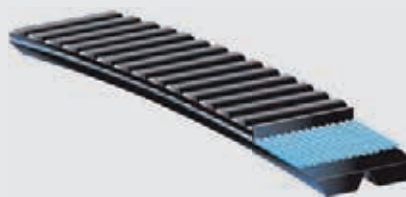
Polyuretanové klínové řemeny Polyflex® a Polyflex® JB™ jsou dodávány v profilech 3M, 5M, 7M a 11M. Řemeny Polyflex® jsou jednotlivé řemeny, řemeny pod označením Polyflex® JB™ jsou dodávány jako násobné spojené řemeny.

#### Konstrukce

##### Polyflex®



##### Polyflex® JB™



#### Technické vlastnosti

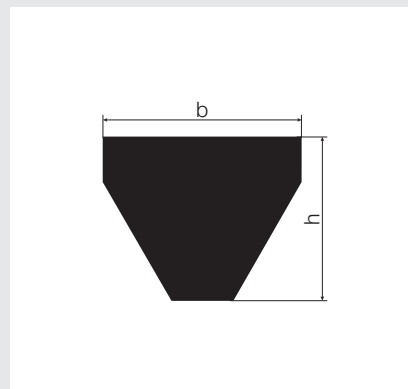
- 60° úhel lépe podepírající tažné kordy a rovnoměrněji rozdělující zatížení
- polyuretanová směs s vysokým součinitelem tření zajišťující vysokou účinnost, odolávající ozónu a většině chemikálií s vynikající odolností proti působení olejů a tepla
- řemen odlit jako jeden celek ve formě, do níž jsou vloženy tažné kordy
- vroubkovaný povrch hřbetu zvyšující příčnou tuhost a snižující ohybové zatížení řemene
- vynikající přilnavost tažných kordů a polyuretanové směsi vedoucí k vysoké odolnosti proti únavě a dlouhé životnosti řemenů
- malý průřez řemenů vyhovující potřebám speciálních aplikací jako jsou vysoké otáčky, malé rozměry pohonů a požadavky na klidný chod
- vhodné pro vysokootáčkové pohony (až 30.000 ot./min), v nichž mají nižší hmotnost, než jakou má jakýkoliv jiný řemen
- konstrukce násobného spojeného řemene Polyflex® JB™ zlepšující jeho stabilitu
- pracovní teplota -54 °C až 85 °C

#### Oblasti použití

Řemeny Polyflex® a Polyflex® JB™ jsou určeny pro kompaktní pohony s krátkou osovou vzdáleností a malými průměry řemenic. Jsou charakteristické klidným chodem až do rychlosti 90 m/s a jsou v podstatě bezhlučné. Nachází použití v různých vřetenových pohonech pro dřevoobráběcí a kovoobráběcí stroje, soustružích, CNC strojích, bruskách apod.

**Polyuretanový klíňový řemen Polyflex® profil 3M**

Se širokým klínem (60°)



**Technická data**

- šířka b 3,00 mm
- výška h 2,28 mm

**Materiál**

- řemen polyuretan
- tažný kord polyester

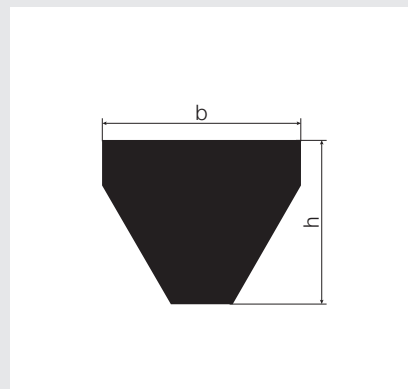
Označení	Tažná délka	Obj. kód	Jedn.	Označení	Tažná délka	Obj. kód	Jedn.	Označení	Tažná délka	Obj. kód	Jedn.
3M 180	180	T39350	ks	3M 290	290	T39381	ks	3M 475	475	T39411	ks
3M 185	185	T39352	ks	3M 300	300	T39382	ks	3M 487	487	T39413	ks
3M 190	190	T39354	ks	3M 307	307	T39383	ks	3M 500	500	T39415	ks
3M 195	195	T39355	ks	3M 315	315	T39384	ks	3M 515	515	T39417	ks
3M 200	200	T39357	ks	3M 325	325	T39386	ks	3M 530	530	T39418	ks
3M 206	206	T39359	ks	3M 335	335	T39388	ks	3M 545	545	T39420	ks
3M 212	212	T39361	ks	3M 345	345	T39391	ks	3M 560	560	T39422	ks
3M 218	218	T39363	ks	3M 355	355	T39392	ks	3M 580	580	T39423	ks
3M 224	224	T39365	ks	3M 365	365	T39394	ks	3M 600	600	T39425	ks
3M 230	230	T39366	ks	3M 375	375	T39397	ks	3M 615	615	T39427	ks
3M 236	236	T39368	ks	3M 387	387	T39398	ks	3M 630	630	T39429	ks
3M 243	243	T39370	ks	3M 400	400	T39400	ks	3M 650	650	T39431	ks
3M 250	250	T39372	ks	3M 412	412	T39402	ks	3M 670	670	T39433	ks
3M 258	258	T39374	ks	3M 425	425	T39404	ks	3M 690	690	T39435	ks
3M 265	265	T39376	ks	3M 437	437	T39406	ks	3M 710	710	T39440	ks
3M 272	272	T39377	ks	3M 450	450	T39408	ks	3M 730	730	T39441	ks
3M 280	280	T39379	ks	3M 462	462	T39409	ks	3M 750	750	T39442	ks

**Poznámky k objednávce**

- všechny rozměry uvedeny v mm

### Polyuretanový klínový řemen Polyflex® profil 5M

Se širokým klínem (60°)



#### Technická data

- šířka b 5,00 mm
- výška h 3,30 mm

#### Materiál

- řemen polyuretan
- tažný kord polyester

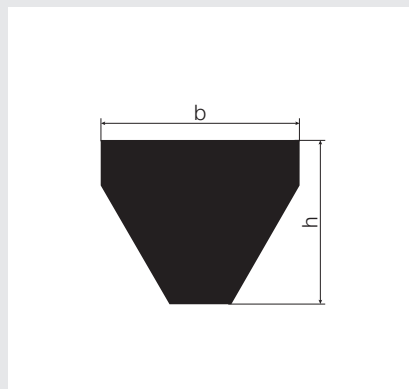
Označení	Tažná délka	Obj. kód	Jedn.	Označení	Tažná délka	Obj. kód	Jedn.	Označení	Tažná délka	Obj. kód	Jedn.
5M 280	280	T39444	ks	5M 515	515	T39483	ks	5M 950	950	T39523	ks
5M 290	290	T39447	ks	5M 530	530	T39485	ks	5M 975	975	T39525	ks
5M 300	300	T39448	ks	5M 545	545	T39487	ks	5M 1000	1.000	T39527	ks
5M 307	307	T39451	ks	5M 560	560	T39489	ks	5M 1030	1.030	T39529	ks
5M 315	315	T39452	ks	5M 580	580	T39490	ks	5M 1060	1.060	T39531	ks
5M 325	325	T39454	ks	5M 600	600	T39492	ks	5M 1090	1.090	T39533	ks
5M 335	335	T39456	ks	5M 615	615	T39494	ks	5M 1120	1.120	T39534	ks
5M 345	345	T39458	ks	5M 630	630	T39496	ks	5M 1150	1.150	T39536	ks
5M 355	355	T39459	ks	5M 650	650	T39498	ks	5M 1180	1.180	T39538	ks
5M 365	365	T39461	ks	5M 670	670	T39500	ks	5M 1220	1.220	T39540	ks
5M 375	375	T39463	ks	5M 690	690	T39502	ks	5M 1250	1.250	T39542	ks
5M 387	387	T39465	ks	5M 710	710	T39504	ks	5M 1280	1.280	T39544	ks
5M 400	400	T39467	ks	5M 730	730	T39506	ks	5M 1320	1.320	T39546	ks
5M 412	412	T39469	ks	5M 750	750	T39508	ks	5M 1360	1.360	T39548	ks
5M 425	425	T39471	ks	5M 775	775	T39510	ks	5M 1400	1.400	T39550	ks
5M 437	437	T39473	ks	5M 800	800	T39511	ks	5M 1450	1.450	T39551	ks
5M 450	450	T39474	ks	5M 825	825	T39513	ks	5M 1500	1.500	T39553	ks
5M 462	462	T39476	ks	5M 850	850	T39515	ks	5M 1600	1.600	T39556	ks
5M 475	475	T39477	ks	5M 875	875	T39517	ks	5M 1650	1.650	T39558	ks
5M 487	487	T39479	ks	5M 900	900	T39519	ks	5M 1850	1.850	T39560	ks
5M 500	500	T39481	ks	5M 925	925	T39521	ks				

#### Poznámky k objednávce

- všechny rozměry uvedeny v mm

**Polyuretanový klíňový řemen Polyflex® profil 7M**

Se širokým klínem (60°)



**Technická data**

- šířka b 7,00 mm
- výška h 5,33 mm

**Materiál**

- řemen polyuretan
- tažný kord polyester

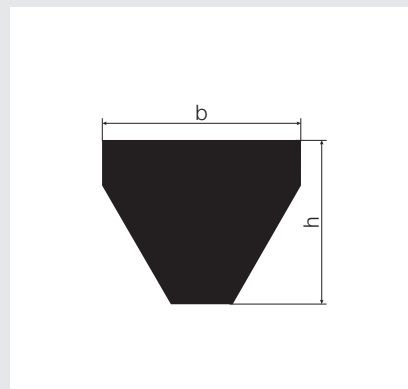
Označení	Tažná délka	Obj. kód	Jedn.	Označení	Tažná délka	Obj. kód	Jedn.	Označení	Tažná délka	Obj. kód	Jedn.
7M 500	500	T39575	ks	7M 850	850	T39631	ks	7M 1400	1.400	T39674	ks
7M 515	515	T39597	ks	7M 875	875	T39633	ks	7M 1450	1.450	T39676	ks
7M 530	530	T39599	ks	7M 900	900	T39634	ks	7M 1500	1.500	T39678	ks
7M 545	545	T39602	ks	7M 925	925	T39637	ks	7M 1550	1.550	T39680	ks
7M 560	560	T39604	ks	7M 950	950	T39640	ks	7M 1600	1.600	T39682	ks
7M 580	580	T39607	ks	7M 975	975	T39642	ks	7M 1650	1.650	T39685	ks
7M 600	600	T39609	ks	7M 1000	1.000	T39645	ks	7M 1700	1.700	T39686	ks
7M 615	615	T39610	ks	7M 1030	1.030	T39647	ks	7M 1750	1.750	T39688	ks
7M 630	630	T39613	ks	7M 1060	1.060	T39649	ks	7M 1800	1.800	T39690	ks
7M 650	650	T39614	ks	7M 1090	1.090	T39652	ks	7M 1850	1.850	T39692	ks
7M 670	670	T39617	ks	7M 1120	1.120	T39655	ks	7M 1900	1.900	T39694	ks
7M 690	690	T39618	ks	7M 1150	1.150	T39656	ks	7M 1950	1.950	T39697	ks
7M 710	710	T39620	ks	7M 1180	1.180	T39659	ks	7M 2000	2.000	T39698	ks
7M 730	730	T39623	ks	7M 1220	1.220	T39661	ks	7M 2060	2.060	T39701	ks
7M 750	750	T39624	ks	7M 1250	1.250	T39664	ks	7M 2120	2.120	T39702	ks
7M 775	775	T39625	ks	7M 1280	1.280	T39666	ks	7M 2180	2.180	T39704	ks
7M 800	800	T39627	ks	7M 1320	1.320	T39669	ks	7M 2240	2.240	T39707	ks
7M 825	825	T39629	ks	7M 1360	1.360	T39671	ks	7M 2300	2.300	T39708	ks

**Poznámky k objednávce**

- všechny rozměry uvedeny v mm

### Polyuretanový klínový řemen Polyflex® profil 11M

Se širokým klínem (60°)



#### Technická data

- šířka b 11,00 mm
- výška h 6,85 mm

#### Materiál

- řemen polyuretan
- tažný kord polyester

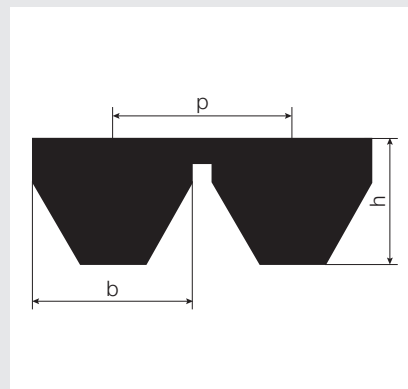
Označení	Tažná délka	Obj. kód	Jedn.	Označení	Tažná délka	Obj. kód	Jedn.	Označení	Tažná délka	Obj. kód	Jedn.
11M 710	710	T39711	ks	11M 1060	1.060	T39738	ks	11M 1600	1.600	T39775	ks
11M 730	730	T39713	ks	11M 1090	1.090	T39741	ks	11M 1650	1.650	T39777	ks
11M 750	750	T39716	ks	11M 1120	1.120	T39742	ks	11M 1700	1.700	T39779	ks
11M 775	775	T39718	ks	11M 1150	1.150	T39744	ks	11M 1750	1.750	T39782	ks
11M 800	800	T39720	ks	11M 1180	1.180	T39746	ks	11M 1800	1.800	T39784	ks
11M 825	825	T39722	ks	11M 1220	1.220	T39748	ks	11M 1850	1.850	T39785	ks
11M 850	850	T39723	ks	11M 1250	1.250	T39750	ks	11M 1900	1.900	T39787	ks
11M 875	875	T39725	ks	11M 1280	1.280	T39752	ks	11M 1950	1.950	T39788	ks
11M 900	900	T39728	ks	11M 1320	1.320	T39754	ks	11M 2000	2.000	T39790	ks
11M 925	925	T39729	ks	11M 1360	1.360	T39757	ks	11M 2060	2.060	T39792	ks
11M 950	950	T39731	ks	11M 1400	1.400	T39758	ks	11M 2120	2.120	T39794	ks
11M 975	975	T39733	ks	11M 1450	1.450	T39760	ks	11M 2180	2.180	T39796	ks
11M 1000	1.000	T39734	ks	11M 1500	1.500	T39770	ks	11M 2240	2.240	T39798	ks
11M 1030	1.030	T39736	ks	11M 1550	1.550	T39773	ks	11M 2300	2.300	T39799	ks

#### Poznámky k objednávce

- všechny rozměry uvedeny v mm

**Násobný polyuretanový klíňový řemen Polyflex® JB™ profil 5M**

Se širokým klínem (60°)



**Technická data**

- šířka b 5,0 mm
- výška h 3,3 mm
- rozteč p 5,3 mm

**Materiál**

- řemen polyuretan
- tažný kord polyester

Označení	Tažná délka	2 klíny Obj. kód	3 klíny Obj. kód	Jedn.	Označení	Tažná délka	2 klíny Obj. kód	3 klíny Obj. kód	Jedn.
5M 280	280	T39349	T39478	ks	5M 670	670	T39416	T39541	ks
5M 290	290	T39351	T39480	ks	5M 690	690	T39419	T39543	ks
5M 300	300	T39353	T39482	ks	5M 710	710	T39421	T39545	ks
5M 307	307	T39356	T39484	ks	5M 730	730	T39424	T39547	ks
5M 315	315	T39358	T39486	ks	5M 750	750	T39426	T39549	ks
5M 325	325	T39360	T39488	ks	5M 775	775	T39428	T39552	ks
5M 335	335	T39362	T39491	ks	5M 800	800	T39430	T39555	ks
5M 345	345	T39364	T39493	ks	5M 825	825	T39432	T39557	ks
5M 355	355	T39367	T39495	ks	5M 850	850	T39434	T39559	ks
5M 365	365	T39369	T39497	ks	5M 875	875	T39436	T39574	ks
5M 375	375	T39371	T39499	ks	5M 900	900	T39437	T39577	ks
5M 387	387	T39373	T39501	ks	5M 925	925	T39438	T39578	ks
5M 400	400	T39375	T39503	ks	5M 950	950	T39439	T39579	ks
5M 412	412	T39378	T39505	ks	5M 975	975	T39443	T39580	ks
5M 425	425	T39380	T39507	ks	5M 1000	1.000	T39445	T39582	ks
5M 437	437	T39385	T39509	ks	5M 1030	1.030	T39446	T39583	ks
5M 450	450	T39387	T39512	ks	5M 1060	1.060	T39449	T39585	ks
5M 462	462	T39389	T39514	ks	5M 1090	1.090	T39450	T39586	ks
5M 475	475	T39390	T39516	ks	5M 1120	1.120	T39453	T39588	ks
5M 487	487	T39393	T39518	ks	5M 1150	1.150	T39455	T39589	ks
5M 500	500	T39395	T39520	ks	5M 1180	1.180	T39457	T39591	ks
5M 515	515	T39396	T39522	ks	5M 1220	1.220	T39460	T39593	ks
5M 530	530	T39399	T39524	ks	5M 1250	1.250	T39462	T39594	ks
5M 545	545	T39401	T39526	ks	5M 1280	1.280	T39464	T39596	ks
5M 560	560	T39403	T39528	ks	5M 1320	1.320	T39466	T39598	ks
5M 580	580	T39405	T39530	ks	5M 1360	1.360	T39468	T39600	ks
5M 600	600	T39407	T39532	ks	5M 1400	1.400	T39470	T39603	ks
5M 615	615	T39410	T39535	ks	5M 1450	1.450	T39472	T39605	ks
5M 630	630	T39412	T39537	ks	5M 1500	1.500	T39475	T39608	ks
5M 650	650	T39414	T39539	ks					

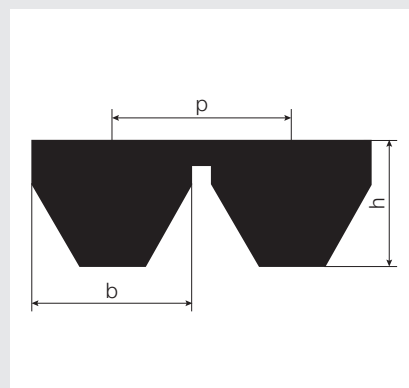
**Poznámky k objednávce:** k dodání také s jiným počtem klínů; všechny rozměry uvedeny v mm

## Klínové řemeny

### Polyuretanové Polyflex® 3M + 5M + 7M + 11M

#### Násobný polyuretanový klínový řemen Polyflex® JB™ profil 7M

Se širokým klínem (60°)



3

#### Technická data

- šířka b 7,00 mm
- výška h 5,33 mm
- rozteč p 8,50 mm

#### Materiál

- řemen polyuretan
- tažný kord polyester

Označení	Tažná délka	2 klíny Obj. kód	3 klíny Obj. kód	Jedn.	Označení	Tažná délka	2 klíny Obj. kód	3 klíny Obj. kód	Jedn.
7M 500	490	T39611	T39761	ks	7M 1090	1.085	T39687	T39817	ks
7M 515	505	T39615	T39763	ks	7M 1120	1.113	T39691	T39819	ks
7M 530	521	T39619	T39765	ks	7M 1150	1.143	T39693	T39821	ks
7M 545	536	T39622	T39766	ks	7M 1180	1.173	T39696	T39823	ks
7M 560	549	T39626	T39767	ks	7M 1220	1.214	T39700	T39825	ks
7M 580	569	T39628	T39769	ks	7M 1250	1.245	T39703	T39827	ks
7M 600	589	T39632	T39772	ks	7M 1280	1.273	T39706	T39829	ks
7M 615	605	T39636	T39774	ks	7M 1320	1.313	T39709	T39831	ks
7M 630	620	T39638	T39778	ks	7M 1360	1.354	T39712	T39832	ks
7M 650	640	T39641	T39783	ks	7M 1400	1.394	T39715	T39834	ks
7M 670	660	T39643	T39786	ks	7M 1450	1.443	T39717	T39836	ks
7M 690	681	T39646	T39789	ks	7M 1500	1.494	T39719	T39842	ks
7M 710	704	T39650	T39791	ks	7M 1550	1.544	T39721	T39844	ks
7M 730	724	T39651	T39793	ks	7M 1600	1.593	T39724	T39846	ks
7M 750	744	T39654	T39795	ks	7M 1650	1.643	T39727	T39848	ks
7M 775	770	T39657	T39797	ks	7M 1700	1.694	T39730	T39850	ks
7M 800	792	T39660	T39800	ks	7M 1750	1.742	T39732	T39852	ks
7M 825	818	T39663	T39801	ks	7M 1800	1.793	T39735	T39853	ks
7M 850	843	T39665	T39802	ks	7M 1850	1.844	T39737	T39856	ks
7M 875	869	T39668	T39803	ks	7M 1900	1.895	T39740	T39858	ks
7M 900	894	T39670	T39804	ks	7M 1950	1.943	T39743	T39860	ks
7M 925	919	T39673	T39806	ks	7M 2000	1.994	T39745	T39862	ks
7M 950	945	T39675	T39807	ks	7M 2060	2.055	T39747	T39864	ks
7M 975	968	T39677	T39809	ks	7M 2120	2.113	T39751	T39866	ks
7M 1000	993	T39679	T39811	ks	7M 2180	2.174	T39753	T39868	ks
7M 1030	1.024	T39681	T39812	ks	7M 2240	2.233	T39756	T39870	ks
7M 1060	1.054	T39684	T39816	ks	7M 2300	2.294	T39759	T39872	ks

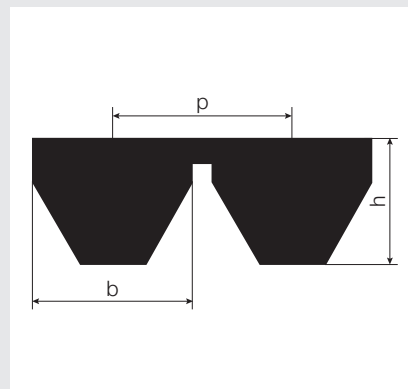
#### Poznámky k objednávce

- k dodání také s jiným počtem klínů
- všechny rozměry uvedeny v mm



### Násobný polyuretanový klíňový řemen Polyflex® JB™ profil 11M

Se širokým klínem (60°)



#### Technická data

- šířka b 11,00 mm
- výška h 7,06 mm
- rozteč p 13,20 mm

#### Materiál

- řemen polyuretan
- tažný kord polyester

Označení	Tažná délka	2 klíny		Jedn.	Označení	Tažná délka	2 klíny		Jedn.
		Obj. kód	Obj. kód				Obj. kód	Obj. kód	
11M 710	693	T39875	T39946	ks	11M 1280	1.262	T39917	T39983	ks
11M 730	711	T39877	T39947	ks	11M 1320	1.303	T39918	T39985	ks
11M 750	732	T39878	T39948	ks	11M 1360	1.341	T39919	T39987	ks
11M 775	757	T39880	T39950	ks	11M 1400	1.382	T39920	T39988	ks
11M 800	782	T39883	T39952	ks	11M 1450	1.433	T39921	T39990	ks
11M 825	808	T39885	T39954	ks	11M 1500	1.483	T39922	T39992	ks
11M 850	833	T39887	T39956	ks	11M 1550	1.532	T39923	T39994	ks
11M 875	856	T39889	T39957	ks	11M 1600	1.582	T39924	T39995	ks
11M 900	881	T39891	T39959	ks	11M 1650	1.633	T39926	T39997	ks
11M 925	901	T39893	T39961	ks	11M 1700	1.681	T39927	T39999	ks
11M 950	932	T39895	T39963	ks	11M 1750	1.732	T39929	T40000	ks
11M 975	958	T39897	T39965	ks	11M 1800	1.783	T39931	T40002	ks
11M 1000	983	T39899	T39966	ks	11M 1850	1.831	T39932	T40004	ks
11M 1030	1.013	T39901	T39968	ks	11M 1900	1.882	T39934	T40006	ks
11M 1060	1.041	T39903	T39970	ks	11M 1950	1.933	T39936	T40008	ks
11M 1090	1.072	T39905	T39972	ks	11M 2000	1.981	T39938	T40010	ks
11M 1120	1.102	T39907	T39974	ks	11M 2060	2.042	T39939	T40012	ks
11M 1150	1.133	T39909	T39975	ks	11M 2120	2.103	T39940	T40014	ks
11M 1180	1.163	T39911	T39977	ks	11M 2180	2.162	T39942	T40016	ks
11M 1220	1.201	T39913	T39979	ks	11M 2240	2.223	T39943	T40018	ks
11M 1250	1.232	T39915	T39981	ks	11M 2300	2.283	T39944	T40019	ks

#### Poznámky k objednávce

- k dodání také s jiným počtem klínů
- všechny rozměry uvedeny v mm

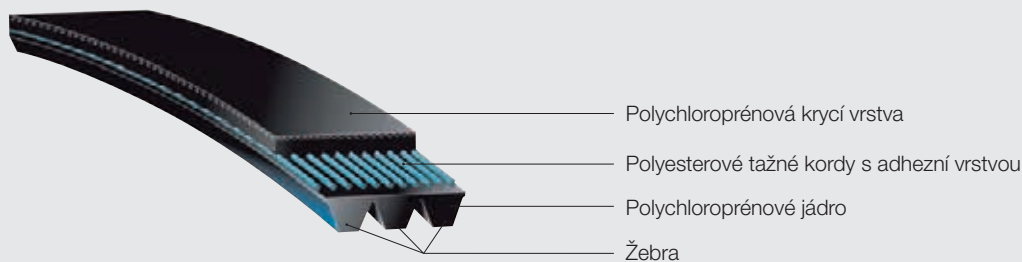


### Drážkový klínový řemen Micro-V®

Drážkové klínové řemeny Micro-V® mají klínová žebra s odříznutými vrcholy, která zvyšují ohebnost řemene, snižují výkon tepla a zlepšují odolnost proti praskání. Tato jedinečná konstrukce umožňuje, aby pracovaly při mimořádně vysokých otáčkách na řemenicích o menším průměru. Polyesterové tažné kordy jsou odolné proti protažení, únavě a rázovým zatížením. Polychloroprénová směs je odolná vůči olejům, teplotě a je elektrostaticky vodivá podle ISO 1813. Tyto řemeny s dlouhou životností vykazují vynikající výkonnost a zejména v profilech PJ pracují při nejvyšších rychlostech 10.000 ot./min na velmi malých průměrech řemenic.

3

### Konstrukce



### Technické vlastnosti

- vysoká účinnost
- velká přenášená dynamická síla
- nízké vibrace a nízká hlučnost
- odolnost vůči velkému rázovému zatížení a krátkodobému přetížení
- vysoká obvodová rychlost
- možnost nasazení s vnější napínací kladkou
- malé zástavbové rozměry pohonu
- staticky vodivé dle normy ISO 1813
- pracovní teplota -30 °C až 60 °C

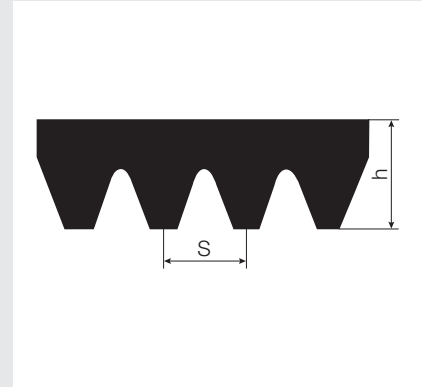
### Oblasti použití

- frézovací a obráběcí stroje
- textilní stroje
- vřetenové pohony
- papírenské stroje
- dmychadla



**Drážkový klínový řemen Micro-V®**

Profil PJ



**Technická data**

- rozteč drážek S 2,34 mm
- výška h 3,50 mm

**Materiál**

- řemen polychloroprén
- tažný kord polyester

Označení DIN 7867	Označení RMA	Tažná délka	Obj. kód	Jedn.	Označení DIN 7867	Označení RMA	Tažná délka	Obj. kód	Jedn.
PJ 406	160J	406	T69901	žbr	PJ 1168	460J	1.168	T40697	žbr
PJ 432	170J	432	T69902	žbr	PJ 1194	470J	1.194	T69912	žbr
PJ 457	180J	457	T40626	žbr	PJ 1200	473J	1.200	T69913	žbr
PJ 483	190J	483	T40627	žbr	PJ 1222	480J	1.222	T40698	žbr
PJ 508	200J	508	T40628	žbr	PJ 1233	485J	1.233	T69914	žbr
PJ 559	220J	559	T40629	žbr	PJ 1244	490J	1.244	T40699	žbr
PJ 584	230J	584	T40630	žbr	PJ 1262	497J	1.262	T69915	žbr
PJ 610	240J	610	T40631	žbr	PJ 1270	500J	1.270	T40700	žbr
PJ 660	260J	660	T40632	žbr	PJ 1280	504J	1.280	T69916	žbr
PJ 711	280J	711	T40633	žbr	PJ 1300	512J	1.300	T69917	žbr
PJ 723	285J	723	T69903	žbr	PJ 1309	515J	1.309	T69918	žbr
PJ 737	290J	737	T69904	žbr	PJ 1321	520J	1.321	T40701	žbr
PJ 762	300J	762	T40634	žbr	PJ 1333	525J	1.333	T69919	žbr
PJ 813	320J	813	T40635	žbr	PJ 1355	534J	1.355	T69920	žbr
PJ 838	330J	838	T40636	žbr	PJ 1371	540J	1.371	T69921	žbr
PJ 864	340J	864	T40638	žbr	PJ 1397	550J	1.397	T40702	žbr
PJ 914	360J	914	T40639	žbr	PJ 1428	562J	1.428	T69922	žbr
PJ 955	376J	955	T69905	žbr	PJ 1439	567J	1.439	T79370	žbr
PJ 965	380J	965	T40640	žbr	PJ 1473	580J	1.473	T40703	žbr
PJ 1016	400J	1.016	T40641	žbr	PJ 1549	610J	1.549	T40704	žbr
PJ 1041	410J	1.041	T40642	žbr	PJ 1600	630J	1.600	T69923	žbr
PJ 1067	420J	1.067	T40694	žbr	PJ 1651	650J	1.651	T40705	žbr
PJ 1092	430J	1.092	T40695	žbr	PJ 1663	655J	1.663	T69924	žbr
PJ 1105	435J	1.105	T69906	žbr	PJ 1752	690J	1.752	T69925	žbr
PJ 1110	437J	1.110	T69907	žbr	PJ 1854	730J	1.854	T40706	žbr
PJ 1118	440J	1.118	T40696	žbr	PJ 1895	746J	1.895	T69926	žbr
PJ 1123	442J	1.123	T69908	žbr	PJ 1910	752J	1.910	T70325	žbr
PJ 1130	445J	1.130	T69909	žbr	PJ 1930	760J	1.930	T69927	žbr
PJ 1136	447J	1.136	T69910	žbr	PJ 1956	770J	1.956	T69928	žbr
PJ 1150	453J	1.150	T69911	žbr	PJ 1981	780J	1.981	T69929	žbr

Pokračování na další straně

## Klínové řemeny

### Drážkové Micro-V®

Označení DIN 7867	Označení RMA	Tažná délka	Obj. kód	Jedn.	Označení DIN 7867	Označení RMA	Tažná délka	Obj. kód	Jedn.
PJ 1992	784J	1.992	T69930	žbr	PJ 2337	920J	2.337	T40708	žbr
PJ 2083	820J	2.083	T69931	žbr	PJ 2489	980J	2.489	T40709	žbr
PJ 2210	870J	2.210	T40707	žbr					

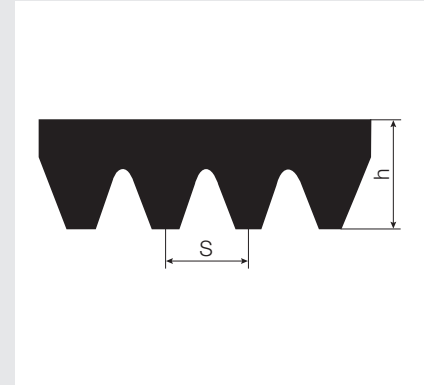
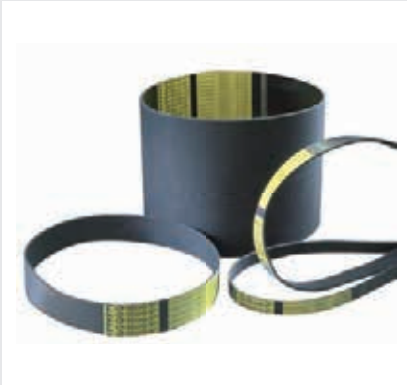
#### Poznámky k objednání

- pro specifikaci šířky je nutné uvést počet žeber řemene
- všechny rozměry uvedeny v mm



**Drážkový klínový řemen Micro-V®**

Profil PL



**Technická data**

- rozteč drážek S 4,7 mm
- výška h 9,5 mm

**Materiál**

- řemen polychloroprén
- tažný kord polyester

Označení DIN 7867	Označení RMA	Tažná délka	Obj. kód	Jedn.	Označení DIN 7867	Označení RMA	Tažná délka	Obj. kód	Jedn.
PL 954	375L	954	T69933	žbr	PL 2134	840L	2.134	T40710	žbr
PL 991	390L	991	T69934	žbr	PL 2197	865L	2.197	T40711	žbr
PL 1075	423L	1.075	T69932	žbr	PL 2235	880L	2.235	T69939	žbr
PL 1270	500L	1.270	T40658	žbr	PL 2324	915L	2.324	T40712	žbr
PL 1333	525L	1.333	T69935	žbr	PL 2362	930L	2.362	T69940	žbr
PL 1371	540L	1.371	T40659	žbr	PL 2476	975L	2.476	T40713	žbr
PL 1397	550L	1.397	T69936	žbr	PL 2515	990L	2.515	T40714	žbr
PL 1422	560L	1.422	T40660	žbr	PL 2705	1065L	2.705	T40715	žbr
PL 1562	615L	1.562	T40661	žbr	PL 2743	1080L	2.743	T69942	žbr
PL 1613	635L	1.613	T40662	žbr	PL 2845	1120L	2.845	T40716	žbr
PL 1664	655L	1.664	T40663	žbr	PL 2896	1140L	2.896	T69943	žbr
PL 1715	675L	1.715	T40664	žbr	PL 2921	1150L	2.921	T40717	žbr
PL 1765	695L	1.765	T40665	žbr	PL 2997	1180L	2.997	T69944	žbr
PL 1803	710L	1.803	T69937	žbr	PL 3086	1215L	3.086	T40718	žbr
PL 1842	725L	1.841	T40666	žbr	PL 3124	1230L	3.124	T40719	žbr
PL 1943	765L	1.943	T40667	žbr	PL 3289	1295L	3.289	T40720	žbr
PL 1981	780L	1.981	T40668	žbr	PL 3327	1310L	3.327	T40721	žbr
PL 2019	795L	2.020	T40669	žbr	PL 3493	1375L	3.493	T69945	žbr
PL 2070	815L	2.070	T40670	žbr	PL 3696	1455L	3.696	T40722	žbr
PL 2096	825L	2.096	T69938	žbr					

**Poznámky k objednání**

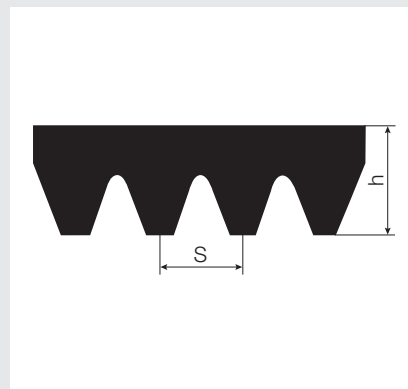
- pro specifikaci šířky je nutné uvést počet žebor řemene
- všechny rozměry uvedeny v mm

# Klínové řemeny

## Drážkové Micro-V®

### Drážkový klínový řemen Micro-V®

Profil PM



#### Technická data

- rozteč drážek S 9,4 mm
- výška h 16,5 mm

#### Materiál

- řemen polychloroprén
- tažný kord polyester

Označení DIN 7867	Označení RMA	Tažná délka	Obj. kód	Jedn.
PM 2286	900M	2.286	T40671	žbr
PM 2388	940M	2.388	T40672	žbr
PM 2515	990M	2.515	T40673	žbr
PM 2693	1060M	2.693	T40674	žbr
PM 2832	1115M	2.832	T40675	žbr
PM 2921	1150M	2.921	T40676	žbr
PM 3010	1185M	3.010	T40677	žbr
PM 3124	1230M	3.124	T40678	žbr
PM 3327	1310M	3.327	T40679	žbr
PM 3531	1390M	3.531	T40680	žbr
PM 3734	1470M	3.734	T40681	žbr
PM 4089	1610M	4.089	T40682	žbr

Označení DIN 7867	Označení RMA	Tažná délka	Obj. kód	Jedn.
PM 4191	1650M	4.191	T40683	žbr
PM 4470	1760M	4.470	T40684	žbr
PM 4648	1830M	4.648	T40685	žbr
PM 5029	1980M	5.029	T40686	žbr
PM 5410	2130M	5.410	T40687	žbr
PM 6121	2410M	6.121	T40688	žbr
PM 6502	2560M	6.502	T40689	žbr
PM 6883	2710M	6.883	T40690	žbr
PM 7646	3010M	7.646	T40691	žbr
PM 8408	3310M	8.408	T40692	žbr
PM 9169	3610M	9.169	T40693	žbr
PM 9931	3910M	9.931	T69955	žbr

#### Poznámky k objednávce

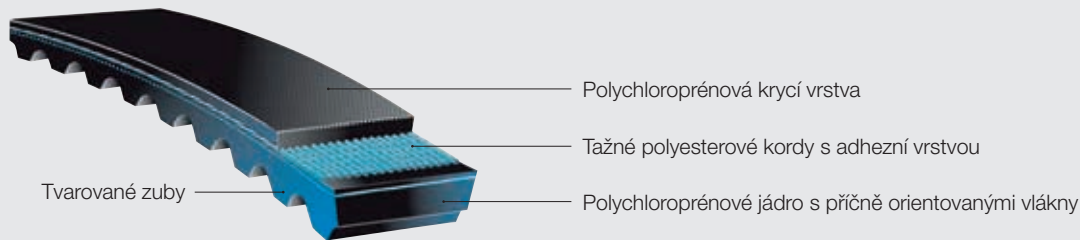
- pro specifikaci šířky je nutné uvést počet žebér řemene
- všechny rozměry uvedeny v mm



## Variátorový řemen Multi-Speed™

Variátorové řemeny Multi-Speed™ pro variátorové převody (pohony s proměnnou rychlostí) se samy přizpůsobují drážkám variátorových řemenic a zajišťují přenos krouticího momentu při vysokém rozsahu otáček a převodových poměrů.

### Konstrukce

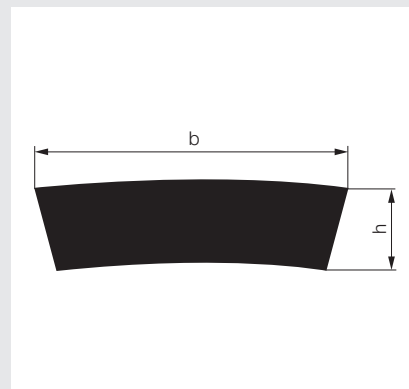


### Technické vlastnosti

- přenos vysokých výkonů
- vnitřní vroubkování zvyšující ohebnost a zároveň poskytující velkou stykovou plochu v klínové drážce a maximalizující rozptyl tepla
- vysoká příčná tuhost zabraňující deformaci řemene v řemenici
- homogenní tloušťka pod kordovou tkaninou zajišťující plynulý chod
- extrémně dlouhá životnost
- plynulý tichý chod
- pracovní teplota -30 °C až 60 °C

### Variátorový řemen Multi-Speed™

Řezaný s vnitřním vroubkováním



3

#### Materiál

- řemen polychloroprén
- tažný kord polyester

Profil	Vnitřní délka Li	Označení ISO	Úhel klínu	b	h	Obj. kód	Jedn.
13 x 6	600	-	26°	13,0	6,0	T38909	ks
	700	-	26°	13,0	6,0	T38913	ks
	800	-	26°	13,0	6,0	T38917	ks
	900	-	26°	13,0	6,0	T38921	ks
17 x 6	606	W 16 630	24°	16,6	6,0	T38916	ks
	686	W 16 710	24°	16,6	6,0	T38922	ks
	776	W 16 800	24°	16,6	6,0	T38928	ks
	875	W 16 900	24°	16,6	6,0	T38931	ks
	976	W 16 1000	24°	16,6	6,0	T38941	ks
21 x 7	600	W 20 630	26°	20,7	6,5	T38947	ks
	675	W 20 710	26°	20,7	6,5	T38958	ks
	770	W 20 800	26°	20,7	6,5	T38961	ks
	870	W 20 900	26°	20,7	6,5	T38963	ks
	970	W 20 1000	26°	20,7	6,5	T38965	ks
	1.090	W 20 1120	26°	20,7	6,5	T38970	ks
	1.220	W 20 1250	26°	20,7	6,5	T38972	ks
23 x 8	525	-	26°	23,0	8,0	T38926	ks
	600	-	26°	23,0	8,0	T38929	ks
	650	-	26°	23,0	8,0	T38933	ks
	700	-	26°	23,0	8,0	T38935	ks
	750	-	26°	23,0	8,0	T38937	ks
	800	-	26°	23,0	8,0	T38938	ks
	850	-	26°	23,0	8,0	T38940	ks
	900	-	26°	23,0	8,0	T38943	ks
	950	-	26°	23,0	8,0	T38948	ks
	1.000	-	26°	23,0	8,0	T38959	ks
	1.060	-	26°	23,0	8,0	T38960	ks
	1.120	-	26°	23,0	8,0	T38962	ks
	1.180	-	26°	23,0	8,0	T38964	ks
	1.250	-	26°	23,0	8,0	T38966	ks
	1.320	-	26°	23,0	8,0	T38967	ks
	1.400	-	26°	23,0	8,0	T38968	ks
1.500	-	26°	23,0	8,0	T38969	ks	



Profil	Vnitřní délka Li	Označení ISO	Úhel klínu	b	h	Obj. kód	Jedn.
26 x 8	672	W 25 710	26°	25,9	8,0	T38974	ks
	762	W 25 800	26°	25,9	8,0	T38976	ks
	862	W 25 900	26°	25,9	8,0	T38978	ks
	962	W 25 1000	26°	25,9	8,0	T38981	ks
	1.082	W 25 1120	26°	25,9	8,0	T38983	ks
	1.212	W 25 1250	26°	25,9	8,0	T38985	ks
	1.362	W 25 1400	26°	25,9	8,0	T38988	ks
	1.562	W 25 1600	26°	25,9	8,0	T38990	ks
28 x 9	650	-	26°	28,0	9,0	T38971	ks
	700	-	26°	28,0	9,0	T38973	ks
	750	-	26°	28,0	9,0	T38975	ks
	800	-	26°	28,0	9,0	T38977	ks
	850	-	26°	28,0	9,0	T38979	ks
	900	-	26°	28,0	9,0	T38980	ks
	950	-	26°	28,0	9,0	T38982	ks
	1.000	-	26°	28,0	9,0	T38984	ks
	1.060	-	26°	28,0	9,0	T38986	ks
	1.120	-	26°	28,0	9,0	T38987	ks
	1.180	-	26°	28,0	9,0	T38989	ks
	1.250	-	26°	28,0	9,0	T38991	ks
	1.320	-	26°	28,0	9,0	T38993	ks
	1.400	-	26°	28,0	9,0	T38995	ks
	1.500	-	26°	28,0	9,0	T38996	ks
	1.600	-	26°	28,0	9,0	T38998	ks
33 x 10	850	W 31.5 900	26°	32,6	10,0	T38992	ks
	950	W 31.5 1000	26°	32,6	10,0	T38994	ks
	1.070	W 31.5 1120	26°	32,6	10,0	T38997	ks
	1.200	W 31.5 1250	26°	32,6	10,0	T38999	ks
	1.350	W 31.5 1400	26°	32,6	10,0	T39001	ks
	1.550	W 31.5 1600	26°	32,6	10,0	T39002	ks
	1.750	W 31.5 1800	26°	32,6	10,0	T39003	ks
	1.950	W 31.5 2000	26°	32,6	10,0	T39004	ks
37 x 10	800	-	28°	37,0	10,0	T39000	ks
	850	-	28°	37,0	10,0	T39005	ks
	900	-	28°	37,0	10,0	T39007	ks
	950	-	28°	37,0	10,0	T39009	ks
	1.000	-	28°	37,0	10,0	T39010	ks
	1.060	-	28°	37,0	10,0	T39012	ks
	1.120	-	28°	37,0	10,0	T39014	ks
	1.180	-	28°	37,0	10,0	T39016	ks
	1.250	-	28°	37,0	10,0	T39017	ks
	1.320	-	28°	37,0	10,0	T39019	ks
	1.400	-	28°	37,0	10,0	T39021	ks
	1.500	-	28°	37,0	10,0	T39023	ks
	1.600	-	28°	37,0	10,0	T39024	ks
	1.700	-	28°	37,0	10,0	T39025	ks
	1.800	-	28°	37,0	10,0	T39026	ks
	2.000	-	28°	37,0	10,0	T39028	ks
2.240	-	28°	37,0	10,0	T39030	ks	

Pokračování na další straně

Profil	Vnitřní délka Li	Označení ISO	Úhel klínu	b	h	Obj. kód	Jedn.
42 x 13	1.060	W 40 1120	28°	41,5	13,0	T39006	ks
	1.190	W 40 1250	28°	41,5	13,0	T39008	ks
	1.340	W 40 1400	28°	41,5	13,0	T39011	ks
	1.540	W 40 1600	28°	41,5	13,0	T39013	ks
	1.640	W 40 1700	28°	42,0	13,0	T39015	ks
	1.740	W 40 1800	28°	41,5	13,0	T39018	ks
	1.940	W 40 2000	28°	41,5	13,0	T39020	ks
	2.180	W 40 2240	28°	41,5	13,0	T39022	ks
	2.440	W 40 2500	28°	41,5	13,0	T39027	ks
47 x 13	1.000	-	28°	47,0	13,0	T39032	ks
	1.060	-	28°	47,0	13,0	T39033	ks
	1.120	-	28°	47,0	13,0	T39035	ks
	1.180	-	28°	47,0	13,0	T39037	ks
	1.250	-	28°	47,0	13,0	T39039	ks
	1.320	-	28°	47,0	13,0	T39042	ks
	1.400	-	28°	47,0	13,0	T39044	ks
	1.500	-	28°	47,0	13,0	T39046	ks
	1.600	-	28°	47,0	13,0	T39048	ks
	1.700	-	28°	47,0	13,0	T39050	ks
	1.800	-	28°	47,0	13,0	T39052	ks
	2.000	-	28°	47,0	13,0	T39054	ks
	2.240	-	28°	47,0	13,0	T39056	ks
52 x 16	1.325	W 50 1400	28°	51,8	16,0	T39029	ks
	1.525	W 50 1600	28°	51,8	16,0	T39031	ks
	1.725	W 50 1800	28°	51,8	16,0	T39034	ks
	1.925	W 50 2000	28°	51,8	16,0	T39036	ks
	2.165	W 50 2240	28°	51,8	16,0	T39038	ks
	2.425	W 50 2500	28°	51,8	16,0	T39040	ks
	2.725	W 50 2800	28°	51,8	16,0	T39041	ks
	3.075	W 50 3150	28°	51,8	16,0	T39043	ks
65 x 20	1.706	W 63 1800	30°	63,3	20,0	T39045	ks
	1.906	W 63 2000	30°	63,3	20,0	T39047	ks
	2.146	W 63 2240	30°	63,3	20,0	T39049	ks
	2.406	W 63 2500	30°	63,3	20,0	T39051	ks
	2.706	W 63 2800	30°	63,3	20,0	T39053	ks
	3.056	W 63 3150	30°	63,3	20,0	T39055	ks

### Poznámky k objednávce

- všechny rozměry uvedeny v mm

## Článekový klínový řemen PowerTwist Plus®



### Poznámky

Článekové klínové řemeny PowerTwist Plus® se vyznačují unikátní konstrukcí. Jsou vyrobeny z kompozitního materiálu, speciálního polyuretanového elastomeru, vyztuženého více vrstvami polyesterové tkaniny.

Představují alternativu k neoprénovým klínovým řemenům s klasickým průřezem, které překonávají při práci v náročném prostředí s působením vnějších vlivů jako jsou nečistoty, oleje, chemikálie či teplota. Podávají vynikající výkon a řeší mnoho problémů v provozu tradičně spojených s neoprénovými klínovými řemeny.

Jsou vyráběny v metráži a mohou být snadno spojovány na jakoukoli požadovanou délku. Jednou rolí v konkrétním profilu je možno nahradit širokou skladovou zásobu neoprénových klínových řemenů různých délek.

Pracují bez ztráty výkonu v širokém rozsahu teplot od -40 °C do 116 °C a jsou rozměrově kompatibilní se standardními řemenicemi určenými pro neoprénové klínové řemeny. Velmi často nacházejí uplatnění v dopravních aplikacích, avšak jsou používány i jako pohonné řemeny.

- delší životnost řemene při náročných provozních podmínkách
- snadná a rychlá montáž
- spojování z metráže na libovolnou délku
- snížené zásoby klínových řemenů
- údržba s „nulovými“ prostoji
- zjednodušená konstrukce pohonu
- snížené vibrace pohonu

Označení	Délka role [m]	Barva	Obj. kód	Jedn.	Označení	Délka role [m]	Barva	Obj. kód	Jedn.
3L	30	červená	N04575	m	AA	30	červená	N04443	m
Z/10*	30	červená	T49502	m	BB	30	červená	N04198	m
A/13*	30	červená	T43625	m	CC	30	červená	N04199	m
B/17*	30	červená	T43626	m	A/13 AS**	30	modrá	N04422	m
C/22*	30	červená	T43627	m	B/17 AS**	30	modrá	N04423	m
D/32	30	červená	523529	m					

### Poznámky k objednání

- \* k dodání také s transportními vrstvami
- \*\* antistatické provedení

### Článekový klínový řemen NuTLink®



3

#### Poznámky

Článekové klínové řemeny NuTLink® se vyznačují unikátní konstrukcí. Jsou vyrobeny z kompozitního materiálu, speciálního polyuretanového elastomeru, vyztuženého více vrstvami polyesterové tkaniny.

Představují alternativu k neoprénovým klínovým řemenům s klasickým průřezem, které překonávají při práci v náročném prostředí s působením vnějších vlivů jako jsou nečistoty, oleje, chemikálie či teplota. Jsou ideální pro těžké, rázy zatížené aplikace a vratné motorové pohony. Podávají vynikající výkon a řeší mnoho problémů v provozu, tradičně spojených s neoprénovými klínovými řemeny.

Jsou vyráběny v metráži a mohou být snadno spojovány na jakoukoli požadovanou délku. Jednou rolí v konkrétním profilu je možno nahradit širokou skladovou zásobu neoprénových klínových řemenů různých délek.

Pracují bez ztráty výkonu v širokém rozsahu teplot od -40 °C do 116 °C a jsou rozměrově kompatibilní se standardními řemenicemi určenými pro neoprénové klínové řemeny. Řemeny jsou určeny pro pohonné aplikace.

- přenos vysokých výkonů
- delší životnost řemene při náročných provozních podmínkách
- snadná a rychlá montáž
- spojování z metráže na libovolnou délku
- snížené zásoby klínových řemenů
- údržba s „nulovými“ prostoji
- zjednodušená konstrukce pohonu
- snížené vibrace pohonu

Označení	Délka role [m]	Barva	Obj. kód	Jedn.	Označení	Délka role [m]	Barva	Obj. kód	Jedn.
Z/10	20	oranžová	398820	m	B/17	20	oranžová	523527	m
A/13	20	oranžová	523526	m	C/22	20	oranžová	523528	m

## Čláňkový klínový řemen SuperTLink®



### Poznámky

Čláňkové klínové řemeny SuperTLink® se vyznačují unikátní konstrukcí. Jsou vyrobeny z kompozitního materiálu, speciálního polyuretanového elastomeru, vyztuženého více vrstvami polyesterové tkaniny.

Představují alternativu k neoprénovým klínovým řemenům profilů SPZ, SPA, SPB a SPC, které překonávají při práci v náročném prostředí s působením vnějších vlivů jako jsou nečistoty, oleje, chemikálie či teplota. Řemeny této řady nachází uplatnění nejčastěji v těžkých provozech vyžadujících vysoký výkon, řeší mnoho problémů v provozu, tradičně spojených s neoprénovými klínovými řemeny.

Jsou vyráběny v metráži a mohou být snadno spojovány na jakoukoli požadovanou délku. Jednou rolí v konkrétním profilu je možno nahradit širokou skladovou zásobu neoprénových klínových řemenů různých délek.

Pracují bez ztráty výkonu v širokém rozsahu teplot od -40 °C do 116 °C a jsou rozměrově kompatibilní se standardními řemenicemi určenými pro neoprénové klínové řemeny. Řemeny jsou určeny pro pohonné aplikace.

- přenos vysokých výkonů
- delší životnost řemene při náročných provozních podmínkách
- snadná a rychlá montáž
- spojování z metráže na libovolnou délku
- snížené zásoby klínových řemenů
- údržba s „nulovými“ prostoji
- zjednodušená konstrukce pohonu
- snížené vibrace pohonu

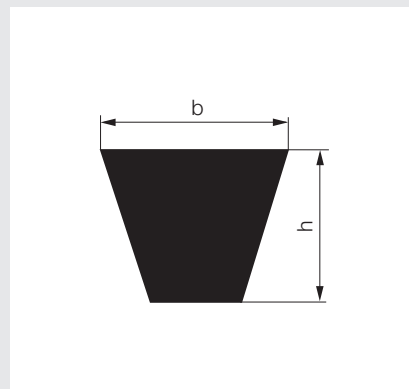
Označení	Délka role [m]	Barva	Obj. kód	Jedn.	Označení	Délka role [m]	Barva	Obj. kód	Jedn.
SPZ	20	modrá	N04424	m	SPB	20	modrá	N04363	m
SPA	20	modrá	N04303	m	SPC	20	modrá	N04444	m

# Klínové řemeny

## Polyuretanové

### Polyuretanový klínový řemen

Metráž nevyztužená



#### Poznámky

Nevyztužené polyuretanové klínové řemeny jsou vyrobeny z polyuretanu vysoce odolného vůči opotřebení s dobrou odolností vůči chemickým látkám. Používají se velmi často jako transportní řemeny nebo pohonné řemeny v aplikacích s nižším zatížením. Jsou vyráběny v metráži, která se svařuje na požadovanou délku. Jsou dodávány v různých provedeních a tvrdostech, které jsou barevně odlišeny.

#### Materiál

- polyuretan (PU)
- \* polyester

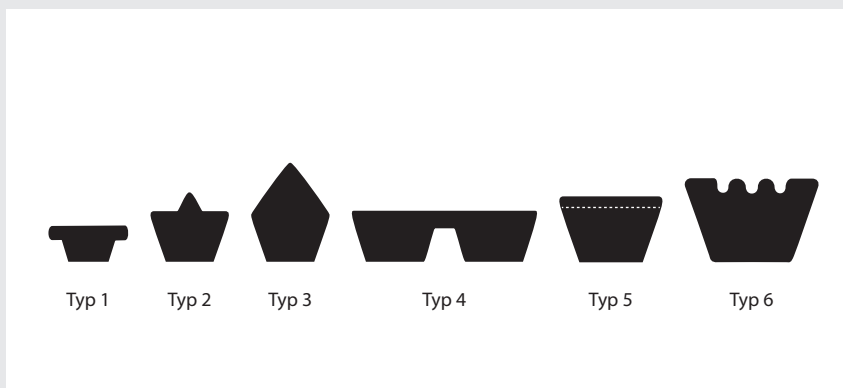
Označení	b x h	Délka role [m]	Neprůhledný 80 Shore A Obj. kód	Oranžový 85 Shore A Obj. kód	Transparentní 85 Shore A Obj. kód	Slonovinový 85 Shore A Obj. kód	Zelený 89 Shore A Obj. kód	Červený 90 Shore A Obj. kód	Běžový 95 Shore A Obj. kód	Bílý* 40 Shore D Obj. kód	Modrý* 55 Shore D Obj. kód	Jedn.
6x4	6 x 4	30	N05972	-	N05992	-	-	-	-	-	-	m
8x5	8 x 5	30	-	-	-	-	-	N06032	-	N06045	-	m
3L	3/8" x 7/32"	30	-	N05981	-	-	-	-	-	-	-	m
Z/10	10 x 6,5	30	N04266	N05982	N05993	-	N06019	N04605	-	N06046	N06053	m
A/13	13 x 8	30	N04258	N05960	N05994	N05999	N04254	N06033	N04260	N06047	N06054	m
B/17	17 x 11,5	30	N04259	N05983	N05995	N04193	N04255	N04192	N04261	N06048	N06055	m
C/22	22 x 14,5	30	N05973	N05984	N05996	N06000	N04225	N04201	N04262	N06049	-	m

#### Poznámky k objednávce

- všechny rozměry uvedeny v mm

## Polyuretanový klínový řemen

Metráž nevyztužená speciální profil



### Poznámky

Pro specifické požadavky dopravních aplikací jsou nevyztužené klínové polyuretanové řemeny dostupné také ve speciálních profilech či s transportními vrstvami. Jsou vyráběny v metráži, která se svařuje na požadovanou délku.

### Materiál

- polyuretan (PU)
- \* polyester

Označení	Šířka × Výška	Typ	Délka role [m]	Nepřúhledný 80 Shore A Obj. kód	Oranžový 85 Shore A Obj. kód	Transparentní 85 Shore A Obj. kód	Slonovinový 85 Shore A Obj. kód	Červený 85 Shore A Obj. kód	Zelený 89 Shore A Obj. kód	Červený 90 Shore A Obj. kód	Bílý* 40 Shore D Obj. kód	Jedn.
3L T-profil	9/16" x 19/64"	1	30	-	N05985	-	-	-	-	-	-	m
3L dvojitý	15/16" x 17/64"	4	30	-	N05361	-	-	-	-	-	-	m
A/13 Supergrip PVC	13 x 13	5	30	-	-	-	N06001	-	N06020	N06034	N06050	m
A/13 Supergrip PU	13 x 13	5	30	-	-	-	N06002	-	-	-	-	m
A/13 nízká špička	1/2" x 7/16"	2	30	-	N05986	N05997	-	-	-	-	-	m
A/13 špička	13 x 16	3	30	-	N05987	N05998	-	-	N06021	-	-	m
A/13 CXF	13 x 10,5	5	30	-	-	-	-	N06038	-	-	-	m
A dvojitý	1 3/16" x 5/16"	4	30	-	N05915	-	-	-	-	N06035	-	m
B/17 Supergrip PVC	17 x 16,5	5	30	-	-	-	N04265	-	N06022	N06036	N06051	m
B/17 Supergrip PU	17 x 16,5	5	30	-	-	-	N06003	-	-	-	-	m
B/17 špička	17 x 19,5	3	30	N05974	-	-	-	-	N06023	-	-	m
B/17 CXF	17 x 14	5	30	-	-	-	-	N06039	-	-	-	m
C/22 Supergrip PVC	22 x 19,5	5	30	-	-	-	N06004	-	N06024	N06037	N06052	m
C/22 Supergrip PU	22 x 19,5	5	30	-	-	-	N06005	-	-	-	-	m
C/22 špička 24,5	22 x 24,5	3	30	N05975	-	-	-	-	N06025	-	-	m
C/22 špička 28,5	22 x 28,5	3	30	N05976	-	-	-	-	N06026	-	-	m
C/22 CXF	22 x 17	5	30	-	-	-	-	N06040	-	-	-	m
C/22 drážkovaný	29/32" x 17/32"	6	30	-	N05988	-	-	-	-	-	-	m

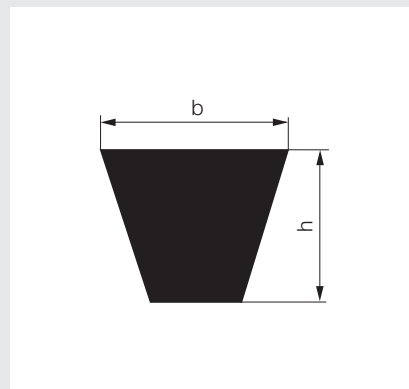
### Poznámky k objednání

- transportní vrstva Supergrip PVC
- transportní vrstva Supergrip PU
- plochá transportní vrstva CXF
- všechny rozměry uvedeny v mm

tvrdost 50 Shore A  
tvrdost 70 Shore A  
tvrdost 60 Shore A

### Polyuretanový klínový řemen

Metráž vyztužená



#### Poznámky

Vyztužené klínové polyuretanové řemeny jsou oproti nevyztuženým provedením opatřeny polyesterovým tažným vláknem nebo páskou, které poskytují řemeni dodatečnou pevnost a redukují prodloužení. Jsou vyráběny v metráži, která se svaňuje na požadovanou délku. Tyto řemeny jsou zejména vhodné pro těžké dopravní aplikace, kde se při zatížení nadměrně prodlužují či prokluzují nevyztužené klínové polyuretanové řemeny.

Vyztužené klínové polyuretanové řemeny se velmi často využívají u aplikací s dlouhou osovou vzdáleností.

#### Materiál

- řemen polyuretan (PU)
- tažné vlákno polyester

Označení	b x h	Délka role [m]	Neprůhledný 80 Shore A Obj. kód	Oranžový 85 Shore A Obj. kód	Slonovinový 85 Shore A Obj. kód	Tyrkysový 85 Shore A Obj. kód	Zelený 89 Shore A Obj. kód	Běžový 95 Shore A Obj. kód	Tyrkysový 95 Shore A Obj. kód	Jedn.
Z/10	10 x 6,5	30	-	N05989	-	-	-	-	-	m
A/13	13 x 8	30	N05977	N05990	N06006	-	N04256	N04263	N06071	m
B/17	17 x 11	30	N05978	N04607	N06007	-	N04257	N04264	N06072	m
C/22	22 x 14	30	-	N05991	N06008	-	N06027	N06041	N06073	m
D/32	32 x 20	30	-	-	-	N06056	-	-	-	m

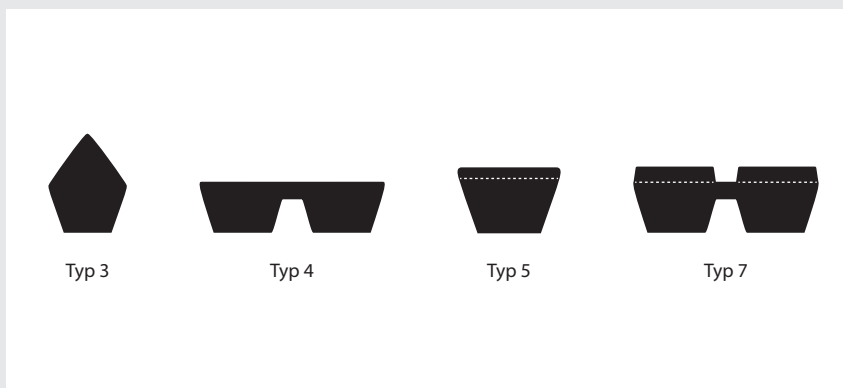
#### Poznámky k objednávce

- všechny rozměry uvedeny v mm



## Polyuretanový klínový řemen

Metráž vyztužená speciální profil



### Poznámky

Pro specifické požadavky dopravních aplikací jsou vyztužené klínové polyuretanové řemeny dostupné také ve speciálních profilech či s transportními vrstvami. Jsou vyráběny v metráži, která se svařuje na požadovanou délku.

### Materiál

- řemen polyuretan (PU)
- tažné vlákno polyester

Označení	Šířka × Výška	Typ	Délka role [m]	Neprůhledný 80 Shore A Obj. kód	Slonovinový 85 Shore A Obj. kód	Tyrkysový 85 Shore A Obj. kód	Zelený 89 Shore A Obj. kód	Jedn.
3L dvojitý	15/16" x 17/64"	4	30	-	-	N06057	-	m
A/13 Supergrip PVC	13 x 13	5	30	-	N06009	-	-	m
A/13 Supergrip PU	13 x 13	5	30	-	N06010	-	-	m
A/13 špička	13 x 16	3	30	N05979	N06011	N06058	N06028	m
A/13 CXF	1/2" x 13/32"	5	30	-	-	N06059	-	m
A/13 CXR	1/2" x 13/32"	5	30	-	-	N06060	-	m
A CXF dvojitý	1 3/16" x 13/32"	7	30	-	-	N06061	-	m
A CXR dvojitý	1 3/16" x 13/32"	7	30	-	-	N06062	-	m
A dvojitý	1 3/16" x 5/16"	4	30	-	-	N06063	-	m
B/17 Supergrip PVC	17 x 16	5	30	-	N06012	-	-	m
B/17 Supergrip PU	17 x 16	5	30	-	N06013	-	-	m
B/17 špička	17 x 19,5	3	30	N05980	N06014	N06064	N06029	m
B/17 CXF	21/22" x 1/2"	5	30	-	-	N06065	-	m
B/17 CXR	21/22" x 1/2"	5	30	-	-	N06066	-	m
C/22 Supergrip PVC	22 x 19	5	30	-	N06015	-	-	m
C/22 Supergrip PU	22 x 19	5	30	-	N06016	-	-	m
C/22 špička 24,5	22 x 24,5	3	30	-	N06017	-	N06030	m
C/22 špička 28,5	22 x 28,5	3	30	-	N06018	-	N06031	m
C/22 CXF	7/8" x 5/8"	5	30	-	-	N06067	-	m
C/22 CXR	7/8" x 5/8"	5	30	-	-	N06068	-	m

### Poznámky k objednání

- transportní vrstva Supergrip PVC tvrdost 50 Shore A
- transportní vrstva Supergrip PU tvrdost 70 Shore A
- plochá transportní vrstva CXF tvrdost 60 Shore A
- příčně drážkovaná transportní vrstva CXR tvrdost 60 Shore A
- všechny rozměry uvedeny v mm

## Klínové řemeny

### Polyuretanové kruhové

#### Polyuretanový kruhový řemen

Metráž nevyztužená



#### Poznámky

Nevyztužené kruhové polyuretanové řemeny jsou vyrobeny z polyuretanu vysoce odolného vůči opotřebení a s dobrou odolností vůči chemickým látkám. Používají se velmi často jako transportní řemeny nebo pohonné řemeny u aplikací s nižším zatížením. Jsou vyráběny v metráži, která se svaňuje na požadovanou délku. Jsou dodávány v různých provedeních a tvrdostech, které jsou barevně odlišeny.

#### Materiál

- polyuretan (PU)
- \* polyester

Průměr	Délka role [m]	Neprůhledný 80	Oranžový 85	Transparentní 85	Zelený 89	Zelený drsný 89	Červený 90	Běžový 95	Bílý* 40	Modrý* 55	Jedn.
		Shore A	Shore A	Shore A	Shore A	Shore A	Shore A	Shore A	Shore A	Shore D	
		Obj. kód	Obj. kód	Obj. kód	Obj. kód	Obj. kód	Obj. kód	Obj. kód	Obj. kód	Obj. kód	
2	30	N04467	N06087	N06102	-	N04466	N06113	-	-	-	m
3	30	N06077	N06088	N06103	-	N04271	N06114	-	-	-	m
4	30	N06078	N06089	N04243	-	N04231	N06115	-	-	-	m
5	30	N06079	N06090	N04244	-	N04232	N06116	N06123	N06129	-	m
6	30	N06080	N06091	N04245	-	N04233	-	-	N06130	-	m
7	30	N06081	N06092	N05360	-	N06108	N06117	-	-	-	m
8	30	N06082	N06093	N04246	-	N04234	N06118	N06124	N06131	-	m
10	30	N06083	N06094	N04247	N06104	N04235	N06119	N06125	N06132	N06137	m
12	30	-	N06095	N05920	N04228	N04182	N06120	-	N06133	-	m
15	30	-	-	-	N06105	N04236	N06121	N06126	N06134	N06138	m
18	30	-	-	-	N06106	N06109	N06122	-	N06135	N06139	m
20	30	-	-	-	N06107	N06110	-	-	N06136	N06140	m

#### Poznámky k objednávce

- všechny rozměry uvedeny v mm

### Polyuretanový kruhový řemen

Metráž vyztužená



#### Poznámky

Vyztužené kruhové polyuretanové řemeny jsou oproti nevyztuženým provedením opatřeny polyesterovým tažným vláknem, který poskytuje řemeni vyšší pevnost a redukuje jeho protažení. Jsou vyráběny v metráži, která se svaňuje na požadovanou délku. Tyto řemeny jsou vhodné zejména pro těžké dopravní aplikace, kde se při zatížení nadměrně prodlužují či prokluzují nevyztužené kruhové polyuretanové řemeny. Vyztužené kruhové polyuretanové řemeny jsou vhodné zejména pro aplikace s dlouhou osovou vzdáleností.

#### Materiál

- řemen polyuretan (PU)
- tažné vlákno polyester

Průměr	Délka role [m]	Neprůhledný	Oranžový	Zelený	Běžový	Jedn.
		80	85	89	95	
		Shore A	Shore A	Shore A	Shore A	
		Obj. kód	Obj. kód	Obj. kód	Obj. kód	
5	30	-	-	N04237	-	m
6	30	-	N06096	N04238	-	m
7	30	-	-	N06111	-	m
8	30	N06084	N06097	N04239	-	m
10	30	N06085	N06098	N04240	N06127	m
12	30	-	N06099	N04241	-	m
15	30	N06086	N06100	N04242	N06128	m
18	30	-	-	N06112	-	m
20	30	-	N06101	-	-	m

#### Poznámky k objednávce

- všechny rozměry uvedeny v mm

# Klínové řemeny

## Polyuretanové kruhové

### Polyuretanový kruhový řemen

Metráž dutá



#### Poznámky

Kruhové duté polyuretanové řemeny představují rychle vyměnitelnou alternativu k řemenům s plným průřezem především u aplikací s nízkým zatížením. Řemeny této řady jsou ideální pro rychlé výměny na baličích a dopravních linkách, kde jsou vyžadovány minimální prostoje. Tyto řemeny mohou být instalovány bez nutnosti demontáže pohonu a jsou snadno spojitelné v nekonečné provedení za použití hliníkové spojky.

- k dodání včetně hliníkových spojek

#### Materiál

- polyuretan (PU)

Průměr	Délka role [m]	Transpa-	Červený	Jedn.
		rentní 85 Shore A Obj. kód	85 Shore A Obj. kód	
5	30	N06141	N06146	m
6	30	N06142	N04226	m
8	30	N06143	N04253	m
10	30	-	N06147	m
12	30	-	N06148	m
13	30	N06144	N06149	m
16	30	N06145	N06150	m

#### Poznámky k objednávce

- všechny rozměry uvedeny v mm



### Souprava pro svařování řemenů Freestyle

**Poznámky**

- rychlé a efektivní svařování nevyztužených klíňových a kruhových polyuretanových řemenů
- napájení pomocí baterií
- určeno pro kruhové řemeny do průměru 18 mm a klíňové do profilu B/17

Souprava obsahuje:

- svářečku
- adaptér pro ploché řemeny
- nabíječku baterií
- baterie (4ks)
- pásku pro ohřívací tělísko
- nůžky
- kleště
- brašnu

Označení	Obj. kód	Jedn.
Souprava pro svařování řemenů Freestyle	N06229	ks



### Souprava pro svařování řemenů natupo

**Poznámky**

- rychlý a ekonomický způsob svařování nevyztužených a některých vyztužených klíňových a kruhových polyuretanových řemenů

Souprava obsahuje:

- svářečku
- upínací přípravek
- nůžky
- kleště
- kufřík

Označení	Obj. kód	Jedn.
Souprava pro svařování řemenů natupo	N06230	ks



### Souprava mini pro svařování řemenů natupo

**Poznámky**

- rychlý, ekonomický způsob svařování nevyztužených a některých vyztužených klíňových a kruhových polyuretanových řemenů
- určeno pro kruhové řemeny do průměru 8 mm a klíňové do profilu A/13

Souprava obsahuje:

- svářečku
- upínací přípravek mini
- nůžky
- kleště
- kufřík

Označení	Obj. kód	Jedn.
Souprava mini pro svařování řemenů natupo	N06231	ks



### Souprava pro svařování řemenů přeplátováním

**Poznámky**

- speciálně konstruováno pro svařování vyztužených klíňových a kruhových polyuretanových řemenů

Souprava obsahuje:

- svářečku
- řídicí jednotku
- sada profilových forem
- nůžky
- kleště
- kufřík

Označení	Obj. kód	Jedn.
Souprava pro svařování řemenů přeplátováním	N06232	ks



### Upínací přípravek

#### Poznámky

- pro svařování nevyztužených a některých vyztužených klínových a kruhových polyuretánových řemenů

Označení	Obj. kód	Jedn.
Upínací přípravek	N06233	ks



### Upínací přípravek mini

#### Poznámky

- pro svařování nevyztužených a některých vyztužených klínových a kruhových polyuretánových řemenů
- určeno pro kruhové řemeny do průměru 8 mm a klínové do profilu A/13

Označení	Obj. kód	Jedn.
Upínací přípravek mini	N06234	ks



### Svářečka

#### Poznámky

- pro svařování nevyztužených a některých vyztužených klínových a kruhových polyuretánových řemenů

Označení	Obj. kód	Jedn.
Svářečka	N06235	ks



### Ohřívací tělísko

#### Poznámky

- pro svařování nevyztužených a některých vyztužených klínových a kruhových polyuretánových řemenů

Označení	Obj. kód	Jedn.
Ohřívací tělísko	N06236	ks

Strana

**Informace o produktu –  
Klínové řemenice** 4.2

**Pro Taper Lock®** 4.4

**Bez díry** 4.22

**Drážkové** 4.33

**Přestavitelné  
pro Taper Lock®** 4.42

4



### Klínové řemenice pro Taper Lock® a bez díry

Klínové řemenice pro Taper Lock® a klínové řemenice bez díry jsou určeny pro klasické i řezané klínové řemeny. V provedení pro Taper Lock® jsou staticky vyváženy pro obvodovou rychlost až 35 m/s.

#### Použití

- řemenice profilu SPZ pro řemeny Z, SPZ, XPZ, 3V
- řemenice profilu SPA pro řemeny A, SPA, XPA
- řemenice profilu SPB pro řemeny B, SPB, XPB, 5V
- řemenice profilu SPC pro řemeny C, SPC, XPC

#### Vyvažování

Řemenice jsou staticky vyváženy dle DIN/ISO 1940 (VDI 2060) na stupeň G 6,3.

#### Házivost

Obvodová a rovinná házivost dle DIN 2211/1.

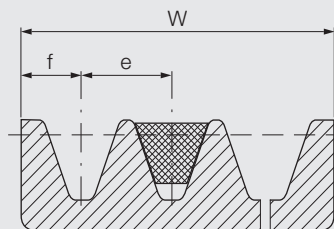
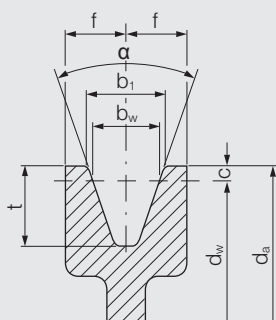
#### Tolerance výpočtového průměru řemenice dw

Výpočtový $\emptyset$ dw [mm]	50	56	63	71	80	90	100	112	118	125	132	140	150	160	180	190	200	212
Tolerance výpočtového průměru dw [mm]	±0,4	±0,4	±0,5	±0,6	±0,6	±0,7	±0,8	±0,9	±1,0	±1,0	±1,0	±1,1	±1,2	±1,3	±1,4	±1,5	±1,6	±1,7
Tolerance čelního házení na výpočtovém průměru dw [mm]	0,2						0,3						0,4					
Tolerance obvodového házení [mm]	0,2						0,3						0,4					

Výpočtový $\emptyset$ dw [mm]	224	236	250	280	300	315	355	400	450	500	560	630	710	800	900	1.000	1.120	1.250
Tolerance výpočtového průměru dw [mm]	±1,8	±1,9	±2,0	±2,2	±2,4	±2,5	±2,8	±3,2	±3,6	±4,0	±4,5	±5,0	±5,7	±6,4	±7,2	±8,0	±9,0	±10,0
Tolerance čelního házení na výpočtovém průměru dw [mm]	0,4			0,5				0,6				0,8			1,0			
Tolerance obvodového házení [mm]	0,4			0,5				0,6				0,8			1,0			



**Tvar klíňové drážky podle DIN 2211**

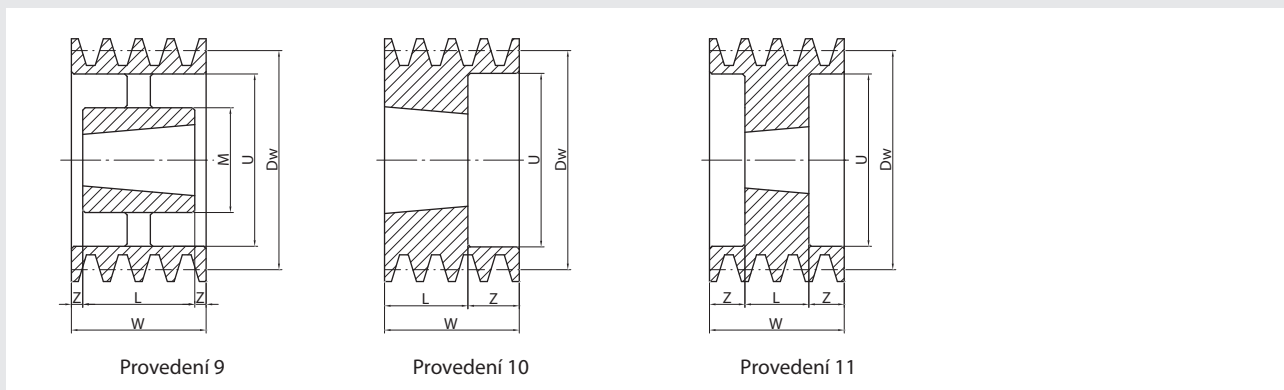
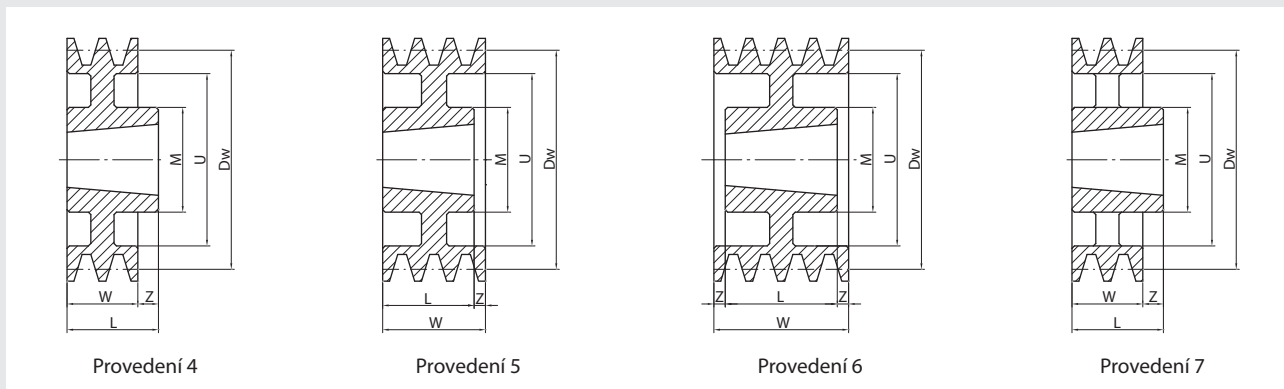
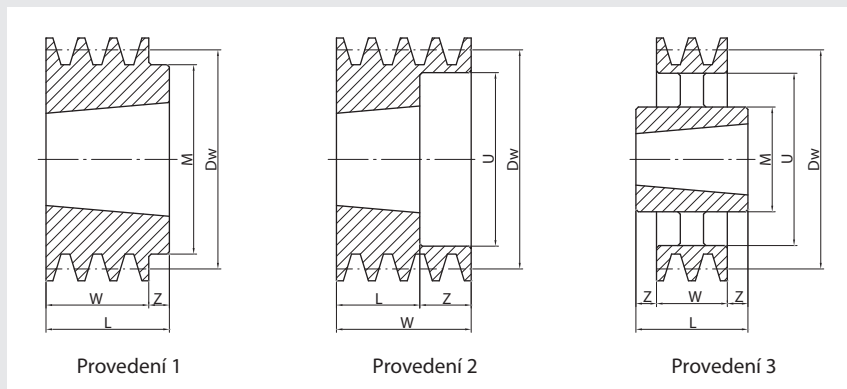


Profil řemenice	SPZ	SPA	SPB	SPC
$b_w$ [mm]	8,5	11,0	14,0	19,0
$b_1$ [mm]	9,7	12,7	16,3	22,0
$c$ [mm]	2,0	2,8	3,5	4,8
$e$ [mm]	$12,0 \pm 0,3$	$15,0 \pm 0,3$	$19,0 \pm 0,4$	$25,5 \pm 0,5$
$f$ [mm]	$8,0 \pm 0,6$	$10,0 \pm 0,6$	$12,5 \pm 0,8$	$17,0 \pm 1,0$
$t$ [mm]	$11,0^{+0,6}_0$	$13,8^{+0,6}_0$	$17,5^{+0,6}_0$	$23,8^{+0,6}_0$
$\alpha$ 34°	pro $d_w$	$\leq 80$	$\leq 118$	$\leq 190$
$\alpha$ 38°		$> 80$	$> 118$	$> 190$
$\alpha$ tolerance		$\pm 1,0^\circ$	$\pm 1,0^\circ$	$\pm 1,0^\circ$

# Klínové řemenice Pro Taper Lock®

## Klínová řemenice SPZ pro Taper Lock®

Pro řemen profilu Z, SPZ, XPZ, 3V



### Poznámky

- k dodání bez upínacího pouzdra Taper Lock®

### Materiál

- šedá litina EN-GJL-200 až EN-GJL-250
- \* ocel C45

Výpočtový průměr Dw	Profil drážky	Počet drážek	Pouzdro Taper Lock®	Díra min.–max.	Provedení	M	L	Z	U	W	Hmotnost [kg/ks]	Obj. kód	Jedn.
50	SPZ	1*	1008	10-25	10	-	25	-	26	37	0,40	N05777	ks
		2*	1008	10-25	10	-	25	-	26	50	0,30	N05778	ks
56	SPZ	1*	1008	10-25	10	-	25	-	32	37	0,50	N05779	ks
		2*	1008	10-25	10	-	22	-	32	49	0,60	N05780	ks
60	SPZ	1*	1008	10-25	1	-	22	-	-	22	0,50	N05781	ks
		2	1108	10-28	10	-	22	-	36	49	0,60	N05782	ks

Výpočtový průměr Dw	Profil drážky	Počet drážek	Pouzdro Taper Lock®	Díra min.–max.	Provedení	M	L	Z	U	W	Hmotnost [kg/ks]	Obj. kód	Jedn.
63	SPZ	1	1108	10-28	1	62	22	6,0	-	16	0,27	F02125	ks
		2	1108	10-28	10	-	22	6,0	38	28	0,32	F02126	ks
		3	1108	10-28	10	-	22	18,0	38	40	0,45	F02120	ks
67	SPZ	1	1108	10-28	1	62	22	6,0	-	16	0,30	F02127	ks
		2	1108	10-28	10	-	22	6,0	40	28	0,39	F02128	ks
		3	1108	10-28	10	-	22	18,0	38	40	0,53	F02129	ks
71	SPZ	1	1108	10-28	1	62	22	6,0	-	16	0,35	F02130	ks
		2	1108	10-28	10	-	22	6,0	44	28	0,47	F02131	ks
		3	1108	10-28	10	-	22	18,0	42	40	0,64	F02132	ks
75	SPZ	1	1108	10-28	1	62	22	6,0	-	16	0,40	F02133	ks
		2	1210	11-32	10	-	25	3,0	48	28	0,47	F02134	ks
		3	1210	11-32	10	-	25	15,0	48	40	0,64	F01892	ks
		4	1210	11-32	10	-	25	27,0	49	52	0,80	F01848	ks
80	SPZ	1	1210	11-32	1	75	25	9,0	-	16	0,48	F02013	ks
		2	1210	11-32	10	-	25	3,0	53	28	0,54	F02135	ks
		3	1210	11-32	10	-	25	15,0	52	40	0,77	F02136	ks
		4	1210	11-32	10	-	25	27,0	51	52	0,94	F02137	ks
85	SPZ	1	1210	11-32	1	86	25	9,0	-	16	0,54	F02138	ks
		2	1610	12-42	10	-	25	3,0	58	28	0,54	F02139	ks
		3	1610	12-42	10	-	25	15,0	57	40	0,77	F02140	ks
		4	1610	12-42	10	-	25	27,0	56	52	0,97	F02141	ks
		5	1610	12-42	10	-	25	39,0	56	64	1,08	F02142	ks
90	SPZ	1	1210	11-32	1	86	25	9,0	-	16	0,62	F02143	ks
		2	1610	12-42	10	-	25	3,0	63	28	0,68	F02144	ks
		3	1610	12-42	10	-	25	15,0	62	40	0,86	F02145	ks
		4	1610	12-42	10	-	25	27,0	61	52	1,10	F02146	ks
		5	1610	12-42	10	-	25	39,0	61	64	1,26	F02147	ks
95	SPZ	1	1210	11-32	1	86	25	9,0	-	16	0,71	F02148	ks
		2	1610	12-42	10	-	25	3,0	68	28	1,11	F02149	ks
		3	1610	12-42	10	-	25	15,0	67	40	1,18	F02150	ks
		4	1610	12-42	10	-	25	27,0	66	52	1,22	F02151	ks
		5	1610	12-42	10	-	25	39,0	66	64	1,54	F02152	ks
100	SPZ	1	1210	11-32	1	86	25	9,0	-	16	0,90	F02153	ks
		2	1610	12-42	10	-	25	3,0	73	28	0,94	F02154	ks
		3	1610	12-42	10	-	25	15,0	71	40	1,40	F02155	ks
		4	1610	12-42	10	-	25	27,0	74	52	1,40	F02156	ks
		5	2012	14-50	10	-	32	32,0	71	64	1,47	F02157	ks
106	SPZ	1	1610	12-42	1	92	25	9,0	-	16	0,96	N05748	ks
		2	1610	12-42	10	-	25	3,0	76	28	1,10	F02159	ks
		3	1610	12-42	10	-	25	15,0	76	40	1,67	N05749	ks
		4	1610	12-42	10	-	25	27,0	76	52	1,46	N05750	ks
		5	2012	14-50	10	-	32	32,0	77	64	1,66	F02162	ks
112	SPZ	1	1610	12-42	1	92	25	9,0	-	16	0,98	F02163	ks
		2	1610	12-42	10	-	25	3,0	85	28	1,32	F02114	ks
		3	2012	14-50	10	-	32	8,0	84	40	1,64	F02164	ks
		4	2012	14-50	10	-	32	20,0	86	52	1,70	F02165	ks
		5	2012	14-50	10	-	32	32,0	83	64	1,97	F02166	ks
118	SPZ	1	1610	12-42	1	92	25	9,0	-	16	1,24	F02167	ks
		2	1610	12-42	10	-	25	3,0	90	28	1,47	F02168	ks
		3	2012	14-50	2	-	32	8,0	90	40	1,92	F02169	ks
		4	2012	14-50	2	-	32	20,0	92	52	1,98	F02170	ks
		5	2012	14-50	10	-	32	32,0	90	64	2,14	F02171	ks

Pokračování na další straně

# Klínové řemenice

## Pro Taper Lock®

Výpočtový průměr Dw	Profil drážky	Počet drážek	Pouzdro Taper Lock®	Díra min.–max.	Provedení	M	L	Z	U	W	Hmotnost [kg/ks]	Obj. kód	Jedn.
125	SPZ	1	1610	12-42	1	92	25	9,0	-	16	1,28	F02172	ks
		2	1610	12-42	10	-	25	3,0	98	28	1,70	F02173	ks
		3	2012	14-50	2	-	32	8,0	98	40	1,98	F02174	ks
		4	2012	14-50	2	-	32	20,0	99	52	2,28	F02175	ks
		5	2012	14-50	2	-	32	32,0	96	64	2,57	F02176	ks
132	SPZ	1	1610	12-42	1	92	25	9,0	-	16	1,30	F02177	ks
		2	1610	12-42	10	-	25	3,0	103	28	1,80	F02178	ks
		3	2012	14-50	2	-	32	8,0	105	40	2,24	F02179	ks
		4	2012	14-50	2	-	32	20,0	105	52	2,60	F02180	ks
		5	2517	16-65	10	-	45	19,0	103	64	2,86	F02181	ks
140	SPZ	1	1610	12-42	1	92	25	9,0	-	16	1,38	F02182	ks
		2	1610	12-42	10	-	25	3,0	111	28	1,80	F02183	ks
		3	2012	14-50	2	-	32	8,0	112	40	2,68	F02184	ks
		4	2012	14-50	2	-	32	20,0	112	52	2,98	F02185	ks
		5	2517	16-65	2	-	45	19,0	111	64	3,40	F02186	ks
150	SPZ	1	1610	12-42	1	92	25	9,0	-	16	1,52	F02187	ks
		2	2012	14-50	1	112	32	4,0	-	28	2,49	F02188	ks
		3	2012	14-50	2	-	32	8,0	121	40	2,84	F02189	ks
		4	2517	16-65	2	-	45	7,0	122	52	3,76	F02190	ks
		5	2517	16-65	2	-	45	19,0	121	64	4,14	F02191	ks
160	SPZ	1	1610	12-42	1	92	25	9,0	-	16	1,65	F02192	ks
		2	2012	14-50	1	112	32	4,0	-	28	2,42	F02193	ks
		3	2012	14-50	2	-	32	8,0	131	40	2,92	F02008	ks
		4	2517	16-65	2	-	45	7,0	131	52	4,20	F02194	ks
		5	2517	16-65	2	-	45	19,0	131	64	4,40	F02195	ks
170	SPZ	1	1610	12-42	1	92	25	9,0	-	16	1,80	N05786	ks
		2	2012	14-50	1	112	32	4,0	-	28	2,60	N05787	ks
		3	2012	14-50	11	-	32	4,0	141	40	3,70	N05788	ks
		4	2517	16-65	2	-	45	7,0	141	52	4,80	N05789	ks
		5	2517	16-65	2	-	45	19,0	141	64	5,50	N05790	ks
180	SPZ	1	1610	12-42	7	92	25	9,0	152	16	1,72	F02196	ks
		2	2012	14-50	4	106	32	4,0	152	28	2,80	F02197	ks
		3	2012	14-50	5	106	32	8,0	152	40	3,42	F02198	ks
		4	2517	16-65	2	-	45	7,0	151	52	4,10	F02199	ks
		5	2517	16-65	2	-	45	19,0	151	64	4,78	F02200	ks
190	SPZ	1	1610	12-42	3	92	25	9,0	162	16	2,20	N05793	ks
		2	2012	14-50	4	112	32	4,0	162	28	3,30	N05794	ks
		3	2012	14-50	6	112	32	4,0	161	40	4,00	N05795	ks
		4	2517	16-65	11	-	45	3,5	161	52	5,10	N05796	ks
		5	2517	16-65	11	-	45	9,5	161	64	6,40	N05797	ks
200	SPZ	1	2012	14-50	7	112	32	16,0	171	16	2,51	F02201	ks
		2	2012	14-50	7	112	32	4,0	171	28	3,27	F02202	ks
		3	2012	14-50	9	112	32	4,0	171	40	3,93	F02203	ks
		4	2517	16-65	6	125	45	3,5	172	52	4,82	F02204	ks
		5	2517	16-65	11	-	45	9,5	171	64	5,20	F02205	ks
224	SPZ	1	2012	14-50	3	110	32	8,0	197	16	2,78	F02206	ks
		2	2012	14-50	7	112	32	4,0	195	28	3,80	F02207	ks
		3	2012	14-50	9	112	32	4,0	195	40	4,60	F02208	ks
		4	2517	16-65	9	124	45	3,5	195	52	5,56	F02209	ks
		5	2517	16-65	9	124	45	9,5	195	64	5,90	F02210	ks

Výpočtový průměr Dw	Profil drážky	Počet drážek	Pouzdro Taper Lock®	Díra min.–max.	Provedení	M	L	Z	U	W	Hmotnost [kg/ks]	Obj. kód	Jedn.
250	SPZ	1	2012	14-50	3	110	32	8,0	223	16	3,61	F02211	ks
		2	2012	14-50	3	110	32	2,0	223	28	3,70	F02212	ks
		3	2012	14-50	9	112	32	4,0	221	40	4,82	F02213	ks
		4	2517	16-65	9	124	45	3,5	221	52	5,96	F02214	ks
		5	2517	16-65	9	124	45	9,5	221	64	7,00	F02215	ks
280	SPZ	1	2012	14-50	3	110	32	8,0	253	16	3,18	F02216	ks
		2	2012	14-50	3	112	32	2,0	251	28	4,20	F02217	ks
		3	2517	16-65	3	124	45	2,5	251	40	6,66	F02218	ks
		4	2517	16-65	9	124	45	3,5	251	52	7,30	F02219	ks
		5	2517	16-65	9	124	45	9,5	221	64	8,84	F02220	ks
315	SPZ	1	2012	14-50	3	110	32	8,0	288	16	3,56	F02221	ks
		2	2012	14-50	3	110	32	2,0	288	28	4,85	F02009	ks
		3	2517	16-65	3	120	45	2,5	288	40	6,34	F02222	ks
		4	2517	16-65	9	120	45	3,5	288	52	7,36	F02223	ks
		5	2517	16-65	9	120	45	9,5	288	64	8,26	F02224	ks
355	SPZ	1	2012	14-50	3	110	32	8,0	328	16	5,46	F02225	ks
		2	2012	14-50	3	112	32	2,0	326	28	5,95	F02226	ks
		3	2517	16-65	3	125	45	2,5	326	40	9,32	F02227	ks
		4	2517	16-65	9	124	45	3,5	326	52	8,10	F02228	ks
		5	2517	16-65	9	124	45	9,5	326	64	14,06	F02229	ks
400	SPZ	1	2012	14-50	3	110	32	8,0	373	16	5,52	F02230	ks
		2	2517	16-65	3	120	45	8,5	373	28	7,41	F02231	ks
		3	2517	16-65	3	120	45	2,5	373	40	9,81	F02232	ks
		4	2517	16-65	9	120	45	3,5	371	52	10,31	F02233	ks
		5	3020	22-75	9	146	51	6,5	373	64	12,62	F02234	ks
450	SPZ	1	2517	16-65	3	124	45	14,5	421	16	6,20	F02235	ks
		2	2517	16-65	3	124	45	8,5	421	28	8,00	F02948	ks
		3	2517	16-65	3	124	45	2,5	421	40	11,30	F02237	ks
		4	3020	22-75	9	146	45	0,5	421	52	16,73	F02238	ks
		5	3020	22-75	9	146	51	6,5	421	64	17,66	F02239	ks
500	SPZ	1	2517	16-65	7	120	46	30,0	473	16	8,84	F02240	ks
		2	2517	16-65	3	125	45	8,5	471	28	10,66	F02241	ks
		3	2517	16-65	3	120	45	2,5	473	40	13,82	F01891	ks
		4	3020	22-75	9	146	51	1,0	473	52	16,58	F02242	ks
		5	3030	35-75	3	146	76	6,0	471	64	17,26	N05751	ks
630	SPZ	1	2517	16-65	7	120	46	30,0	603	16	15,60	F02244	ks
		2	2517	16-65	7	120	46	18,0	603	28	18,90	F02245	ks
		3	2517	16-65	3	120	46	3,0	603	40	24,50	F02246	ks
		4	3020	22-75	9	146	51	0,5	603	52	29,38	F02247	ks
		5	3020	22-75	9	146	51	6,5	603	64	30,60	F17493	ks
800	SPZ	3	3020	22-75	3	150	51	5,5	771	40	28,50	N05807	ks
		4	3030	35-75	3	146	76	12,0	771	52	38,00	N05808	ks
		5	3535	45-90	3	178	89	12,5	771	64	44,00	N05809	ks

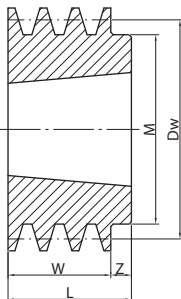
**Poznámky k objednávce**

- všechny rozměry uvedeny v mm

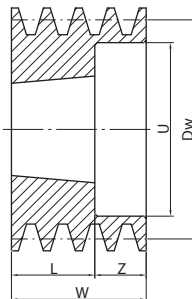
# Klínové řemenice Pro Taper Lock®

## Klínová řemenice SPA pro Taper Lock®

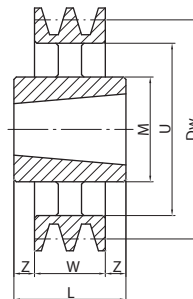
Pro řemen profilu A, SPA, XPA



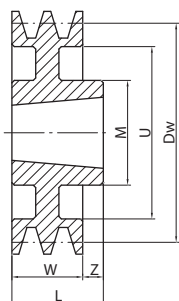
Provedení 1



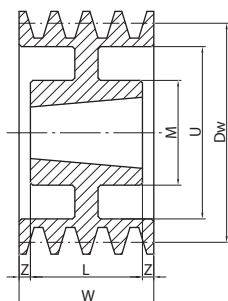
Provedení 2



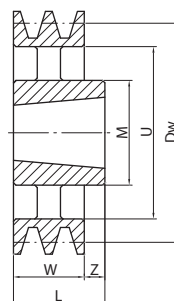
Provedení 3



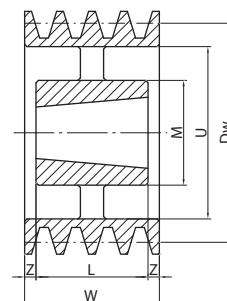
Provedení 4



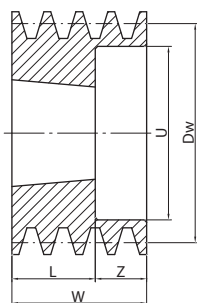
Provedení 6



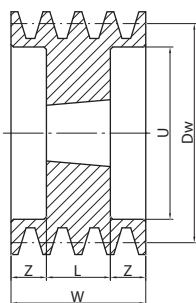
Provedení 7



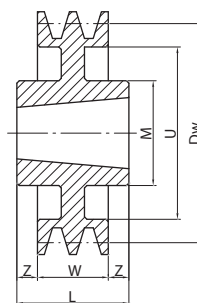
Provedení 9



Provedení 10



Provedení 11



Provedení 14

### Poznámky

- k dodání bez upínacího pouzdra Taper Lock®

### Materiál

- šedá litina EN-GJL-200 až EN-GJL-250

Výpočtový průměr Dw	Profil drážky	Počet drážek	Pouzdro Taper Lock®	Díra min.-max.	Provedení	M	L	Z	U	W	Hmotnost [kg/ks]	Obj. kód	Jedn.
63	SPA	1	1008	10-25	1	56,0	22	2,0	-	20	0,70	N05811	ks
67	SPA	1	1108	10-28	1	56,0	22	2,0	-	20	0,50	N05812	ks
		2	1108	10-28	10	-	22	-	37,0	35	0,60	N05813	ks
71	SPA	1	1108	10-28	1	60,0	22	2,0	-	20	0,37	F01716	ks
		2	1108	10-28	10	-	22	13,0	40,0	35	0,55	F02249	ks
		3	1108	10-28	10	-	22	28,0	40,0	50	0,74	F02250	ks

Výpočtový průměr Dw	Profil drážky	Počet drážek	Pouzdro Taper Lock®	Díra min.–max.	Provedení	M	L	Z	U	W	Hmotnost [kg/ks]	Obj. kód	Jedn.
75	SPA	1	1108	10-28	1	60,0	22	2,0	-	20	0,43	F01717	ks
		2	1108	10-28	10	-	22	13,0	44,0	35	0,60	F02251	ks
		3	1108	10-28	10	-	22	28,0	44,0	50	0,83	F02252	ks
80	SPA	1	1210	11-32	1	84,0	25	5,0	-	20	0,53	F01718	ks
		2	1210	11-32	10	-	25	10,0	50,0	35	0,60	F01733	ks
		3	1210	11-32	10	-	25	25,0	50,0	50	0,95	F01757	ks
85	SPA	1	1210	11-32	1	88,0	25	5,0	-	20	0,66	F01719	ks
		2	1210	11-32	10	-	25	10,0	55,0	35	0,78	F01734	ks
		3	1210	11-32	10	-	25	25,0	55,0	50	1,10	F02253	ks
90	SPA	1	1210	11-32	1	90,0	25	5,0	-	20	0,73	F01720	ks
		2	1610	12-42	10	-	25	10,0	60,0	35	0,90	F01735	ks
		3	1610	12-42	10	-	25	25,0	55,6	50	1,04	F01758	ks
		4	1615	12-42	10	-	38	27,0	59,0	65	1,21	N05745	ks
95	SPA	1	1210	11-32	1	90,0	25	5,0	-	20	0,78	F01721	ks
		2	1610	12-42	10	-	25	10,0	60,6	35	1,10	F01736	ks
		3	1610	12-42	10	-	25	25,0	60,6	50	1,26	F01759	ks
		4	1615	12-42	10	-	38	27,0	63,0	65	1,58	N05743	ks
100	SPA	1	1610	12-42	1	92,0	25	5,0	-	20	0,84	F01722	ks
		2	1610	12-42	10	-	25	10,0	66,0	35	1,20	F01737	ks
		3	1610	12-42	2	-	25	25,0	68,0	50	1,40	F01760	ks
		4	1615	12-42	2	-	38	27,0	66,0	65	1,70	N05744	ks
		5	1615	12-42	2	-	38	42,0	66,0	80	2,04	F02254	ks
		6	1610	12-42	11	-	25	40,0	66,0	95	2,50	N05906	ks
106	SPA	1	1610	12-42	1	85,0	25	5,0	-	20	0,98	F01723	ks
		2	1610	12-42	10	-	25	10,0	71,6	35	1,25	F01738	ks
		3	1610	12-42	2	-	25	25,0	73,0	50	1,59	F01763	ks
		4	2012	14-50	10	-	32	33,0	72,0	65	1,74	F01875	ks
		5	2012	14-50	10	-	32	48,0	71,0	80	2,13	F02255	ks
		6	2012	14-50	10	-	32	-	72,0	95	2,60	N05815	ks
112	SPA	1	1610	12-42	1	90,0	25	5,0	-	20	1,14	F01724	ks
		2	1610	12-42	10	-	25	10,0	78,0	35	1,46	F01739	ks
		3	2012	14-50	10	-	32	18,0	78,0	50	1,85	F01764	ks
		4	2012	14-50	10	-	32	33,0	77,6	65	2,02	F01785	ks
		5	2012	14-50	10	-	32	48,0	77,0	80	2,38	F02256	ks
		6	2012	14-50	10	-	32	63,0	78,0	95	2,90	N06151	ks
118	SPA	1	1610	12-42	1	96,4	25	5,0	-	20	1,26	F01725	ks
		2	1610	12-42	10	-	25	10,0	84,0	35	1,68	F01740	ks
		3	2012	14-50	2	-	32	18,0	85,0	50	1,92	F01765	ks
		4	2012	14-50	2	-	32	33,0	85,0	65	2,29	F02257	ks
		5	2012	14-50	2	-	32	48,0	85,0	80	2,67	F02258	ks
		6	2012	14-50	10	-	32	63,0	84,0	95	3,30	N06152	ks
125	SPA	1	1610	12-42	1	92,0	25	20,0	-	20	1,45	F01726	ks
		2	1610	12-42	10	-	25	10,0	92,0	35	1,93	F01742	ks
		3	2012	14-50	2	-	32	18,0	90,6	50	2,28	F01766	ks
		4	2012	14-50	2	-	32	33,0	90,6	65	2,70	F01922	ks
		5	2012	14-50	11	-	32	24,0	93,0	80	3,10	F02259	ks
		6	2012	14-50	11	-	32	31,5	91,0	95	3,50	N06153	ks

Pokračování na další straně

# Klínové řemenice

## Pro Taper Lock®

Výpočtový průměr Dw	Profil drážky	Počet drážek	Pouzdro Taper Lock®	Díra min.–max.	Provedení	M	L	Z	U	W	Hmotnost [kg/ks]	Obj. kód	Jedn.
132	SPA	1	1610	12-42	1	92,0	25	5,0	-	20	1,64	F01727	ks
		2	2012	14-50	10	-	32	3,0	96,0	35	2,08	F01743	ks
		3	2012	14-50	2	-	32	18,0	97,6	50	2,62	F01767	ks
		4	2517	16-65	2	-	45	20,0	97,6	65	3,10	F01786	ks
		5	2517	16-65	11	-	45	17,5	102,0	80	3,40	F02260	ks
		6	2517	16-65	11	-	45	25,0	98,0	95	3,80	N05816	ks
140	SPA	1	1610	12-42	1	92,0	25	5,0	-	20	1,66	F01728	ks
		2	2012	14-50	10	-	32	3,0	106,0	35	2,50	F01744	ks
		3	2517	16-65	10	-	45	5,0	106,0	50	3,04	F01768	ks
		4	2517	16-65	2	-	45	20,0	106,0	65	3,53	F01787	ks
		5	2517	16-65	11	-	45	17,5	108,0	80	4,20	F02261	ks
		6	2517	16-65	11	-	45	25,0	106,0	95	4,10	N05817	ks
150	SPA	1	1610	12-42	1	92,0	25	5,0	-	20	1,73	F01729	ks
		2	2012	14-50	10	-	32	3,0	116,0	35	2,96	F01745	ks
		3	2517	16-65	10	-	45	5,0	116,0	50	3,75	F01769	ks
		4	2517	16-65	2	-	45	20,0	116,0	65	4,30	F01788	ks
		5	2517	16-65	11	-	45	17,5	118,0	80	4,40	F02262	ks
		6	2517	16-65	11	-	45	25,0	116,0	95	4,90	N05818	ks
160	SPA	1	1610	12-42	1	92,0	25	5,0	-	20	2,02	F01730	ks
		2	2012	14-50	10	-	32	3,0	125,0	35	3,28	F01746	ks
		3	2517	16-65	10	-	45	5,0	126,0	50	4,55	F01774	ks
		4	2517	16-65	2	-	45	20,0	126,0	65	5,08	F01805	ks
		5	2517	16-65	11	-	45	17,5	126,0	80	5,57	F02121	ks
		6	2517	16-65	11	-	45	25,0	125,0	95	5,70	N05819	ks
170	SPA	1	1610	12-42	1	92,0	25	5,0	-	20	2,06	F01731	ks
		2	2012	14-50	10	-	32	3,0	135,0	35	3,30	F01747	ks
		3	2517	16-65	10	-	45	5,0	135,0	50	5,29	F01775	ks
		4	2517	16-65	2	-	45	20,0	135,0	65	5,90	F02263	ks
		5	2517	16-65	11	-	45	17,5	135,0	80	6,60	F02264	ks
180	SPA	1	1610	12-42	7	92,0	25	5,0	145,0	20	2,27	F01732	ks
		2	2012	14-50	6	108,0	32	1,5	146,0	35	3,20	F01748	ks
		3	2517	16-65	10	-	45	5,0	146,0	50	4,90	F01776	ks
		4	2517	16-65	2	-	45	20,0	146,0	65	5,70	F01806	ks
		5	3020	22-75	11	-	51	14,5	148,0	80	6,78	F02265	ks
		6	3020	22-75	11	-	51	22,0	146,0	95	8,50	N05820	ks
190	SPA	1	1610	12-42	7	92,0	25	5,0	156,0	20	2,61	F01824	ks
		2	2012	14-50	6	108,0	32	1,5	156,0	35	3,48	F01749	ks
		3	2517	16-65	10	-	45	5,0	165,0	50	4,82	F01777	ks
		4	2517	16-65	2	-	45	20,0	156,0	65	5,68	F02266	ks
		5	3020	22-75	2	-	51	29,0	156,0	80	7,93	F02267	ks
200	SPA	1	2012	14-50	7	108,0	32	12,0	165,0	20	3,16	F01825	ks
		2	2517	16-65	14	123,0	45	5,0	163,0	35	4,70	F01750	ks
		3	2517	16-65	6	123,0	45	2,5	177,0	50	5,36	F01778	ks
		4	3020	22-75	2	-	51	14,0	165,0	65	8,20	F01807	ks
		5	3020	22-75	11	-	51	14,5	168,0	80	8,40	F02268	ks
		6	3020	22-75	11	-	51	22,0	165,0	95	11,00	N05821	ks
212	SPA	1	2012	14-50	7	110,0	32	12,0	177,0	20	2,90	F01829	ks
		2	2517	16-65	4	120,0	45	10,0	177,0	35	4,70	F02048	ks
		3	2517	16-65	9	123,0	45	2,5	189,0	50	6,00	F08105	ks
		4	3020	22-75	2	-	51	14,0	177,0	65	8,40	N05822	ks
		5	3020	22-75	2	-	51	29,0	177,0	80	9,80	N05823	ks



Výpočtový průměr Dw	Profil drážky	Počet drážek	Pouzdro Taper Lock®	Díra min.–max.	Provedení	M	L	Z	U	W	Hmotnost [kg/ks]	Obj. kód	Jedn.
224	SPA	1	2012	14-50	7	112,0	32	12,0	187,0	20	3,42	F01965	ks
		2	2517	16-65	7	124,0	45	10,0	189,0	35	5,68	F01751	ks
		3	2517	16-65	9	124,0	45	2,5	189,0	50	5,90	F01779	ks
		4	3020	22-75	2	-	51	14,0	189,0	65	8,20	F01808	ks
		5	3020	22-75	2	-	51	29,0	189,0	80	9,06	F02269	ks
		6	3020	22-75	11	-	51	22,0	189,0	95	13,40	N05824	ks
236	SPA	1	2012	14-50	7	110,0	32	12,0	203,0	20	3,64	F01973	ks
		2	2517	16-65	7	124,0	45	10,0	203,0	35	5,09	F01826	ks
		3	2517	16-65	6	124,0	45	2,5	202,0	50	6,30	F01828	ks
		4	3020	22-75	6	146,0	51	7,0	203,0	65	8,24	F01809	ks
		5	3020	22-75	6	155,0	51	14,5	203,0	80	9,46	F02270	ks
		6	3020	22-75	11	-	51	22,0	202,0	95	14,90	N05825	ks
250	SPA	1	2012	14-50	3	112,0	32	6,0	202,0	20	4,14	F02062	ks
		2	2517	16-65	3	124,0	45	5,0	202,0	35	6,03	F01827	ks
		3	2517	16-65	9	124,0	45	2,5	215,0	50	7,92	F01780	ks
		4	3020	22-75	9	159,0	51	7,0	215,0	65	8,28	F01810	ks
		5	3020	22-75	6	159,0	51	14,5	215,0	80	10,15	F02271	ks
		6	3020	22-75	6	155,0	51	22,0	215,0	95	16,40	N05826	ks
280	SPA	1	2012	14-50	7	110,0	32	10,0	247,0	20	4,40	F02272	ks
		2	2517	16-65	7	120,0	45	10,0	247,0	35	6,70	F01940	ks
		3	2517	16-65	9	124,0	45	2,5	245,0	50	7,90	F01781	ks
		4	3020	22-75	9	159,0	51	7,0	245,0	65	11,15	F01812	ks
		5	3535	25-90	3	175,0	89	4,5	245,0	80	11,20	F02273	ks
		6	3535	25-90	9	175,0	89	3,0	245,0	95	17,30	N05827	ks
300	SPA	1	2012	14-50	7	112,0	32	12,0	264,0	20	4,40	N03971	ks
		2	2517	16-65	7	124,0	45	10,0	266,0	35	7,10	N03972	ks
		3	3020	22-75	7	146,0	51	1,0	266,0	50	9,10	N03973	ks
		4	3020	22-75	9	146,0	51	7,0	266,0	65	10,12	N03974	ks
		5	3535	25-90	4	175,0	89	9,0	265,0	80	12,30	N03975	ks
315	SPA	1	2012	14-50	7	110,0	32	10,0	282,0	20	4,40	F02274	ks
		2	2517	16-65	7	120,0	45	10,0	282,0	35	6,56	F01831	ks
		3	3020	22-75	3	146,0	51	0,5	282,0	50	8,56	F01782	ks
		4	3020	22-75	9	146,0	51	7,0	282,0	65	9,64	F02275	ks
		5	3535	25-90	3	175,0	89	4,5	280,0	80	13,00	F02276	ks
		6	3535	25-90	9	175,0	89	3,0	280,0	95	19,50	N05828	ks
355	SPA	1	2012	14-50	7	110,0	32	10,0	322,0	20	5,50	F02277	ks
		2	2517	16-65	7	120,0	45	10,0	322,0	35	7,97	F01895	ks
		3	3020	22-75	3	146,0	51	0,5	322,0	50	10,40	F02278	ks
		4	3020	22-75	9	146,0	51	7,0	322,0	65	14,44	F01874	ks
		5	3535	25-90	3	175,0	89	4,5	320,0	80	15,66	N05752	ks
		6	3535	25-90	9	175,0	89	3,0	320,0	95	23,20	N05829	ks
400	SPA	1	2012	14-50	7	110,0	32	10,0	367,0	20	6,72	F02280	ks
		2	2517	16-65	7	120,0	45	10,0	367,0	35	9,08	F02281	ks
		3	3020	22-75	7	159,0	51	1,0	365,0	50	12,28	F02282	ks
		4	3020	22-75	9	146,0	51	7,0	367,0	65	15,40	F02283	ks
		5	3535	25-90	3	180,0	89	9,0	365,0	80	17,02	F02284	ks
		6	3535	25-90	9	175,0	89	3,0	365,0	95	22,40	N05830	ks

Pokračování na další straně

## Klínové řemenice Pro Taper Lock®

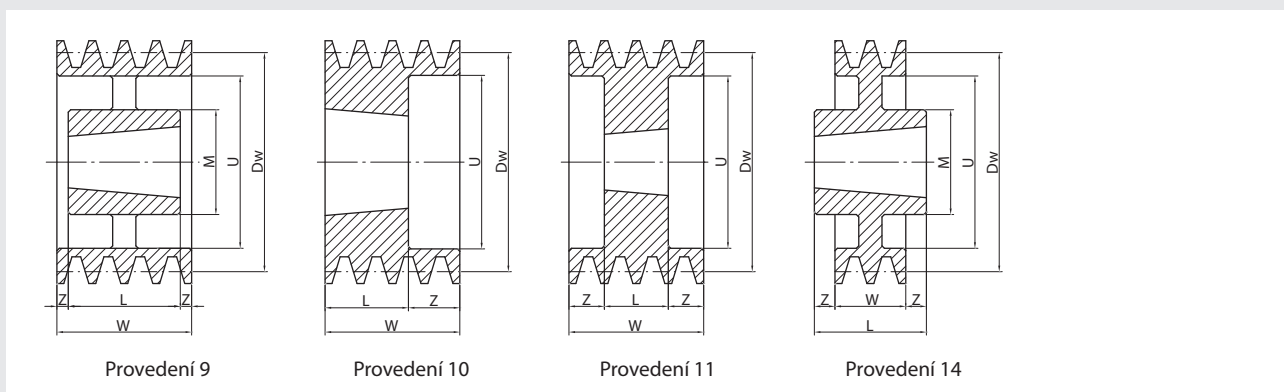
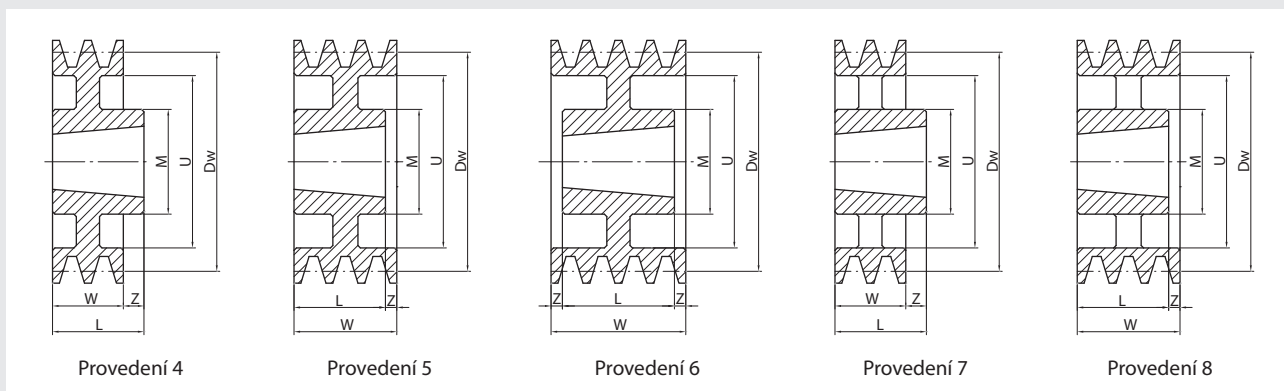
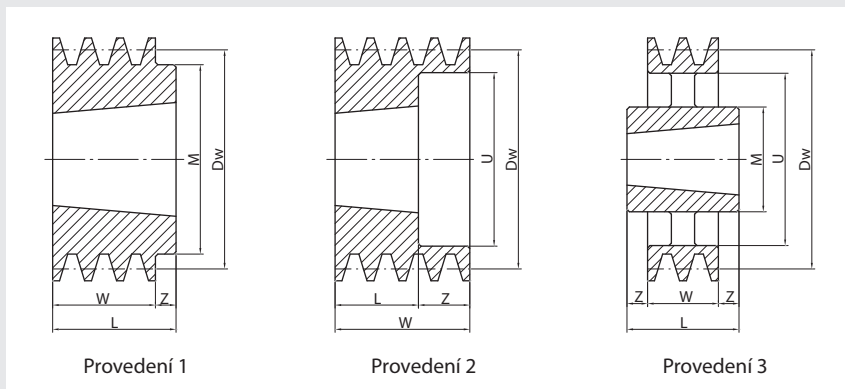
Výpočtový průměr Dw	Profil drážky	Počet drážek	Pouzdro Taper Lock®	Díra min.–max.	Provedení	M	L	Z	U	W	Hmotnost [kg/ks]	Obj. kód	Jedn.
450	SPA	1	2012	14-50	7	110,0	32	12,0	415,0	20	8,20	F02061	ks
		2	2517	16-65	7	120,0	45	10,0	417,0	35	10,52	F02285	ks
		3	3020	22-75	7	159,0	51	1,0	415,0	50	13,42	F02286	ks
		4	3020	22-75	9	146,0	51	7,0	417,0	65	16,82	F02287	ks
		5	3535	25-90	3	175,0	89	4,5	415,0	80	20,50	N05753	ks
		6	3535	25-90	9	175,0	89	3,0	415,0	95	29,90	N05831	ks
500	SPA	1	2517	16-65	7	120,0	45	25,0	467,0	20	10,48	F02289	ks
		2	2517	16-65	7	120,0	45	10,0	467,0	35	12,90	F02290	ks
		3	3020	22-75	7	159,0	51	1,0	465,0	50	16,90	F01855	ks
		4	3020	22-75	9	146,0	51	7,0	467,0	65	19,80	F02291	ks
		5	3535	25-90	3	180,0	89	9,0	465,0	80	23,10	F02292	ks
		6	3535	25-90	9	175,0	89	3,0	465,0	95	30,40	N05832	ks
560	SPA	1	2517	16-65	7	124,0	45	25,0	525,0	20	14,80	F02293	ks
		2	3020	22-75	7	146,0	51	16,0	527,0	35	19,00	F02294	ks
		3	3020	22-75	7	146,0	51	1,0	527,0	50	23,94	F02295	ks
		4	3535	25-90	3	175,0	89	12,0	525,0	65	32,00	F02296	ks
		5	3535	25-90	3	178,0	89	9,0	527,0	80	40,00	F02297	ks
		6	3535	25-90	9	175,0	89	3,0	525,0	95	40,20	N05833	ks
630	SPA	1	2517	16-65	7	124,0	45	25,0	595,0	20	17,00	F02629	ks
		2	3020	22-75	3	159,0	51	8,0	595,0	35	21,52	F02298	ks
		3	3020	22-75	7	160,0	51	1,0	597,0	50	25,78	F02299	ks
		4	3535	25-90	3	175,0	89	12,0	595,0	65	32,78	F02301	ks
		5	3535	25-90	3	178,0	89	9,0	597,0	80	44,60	F02302	ks
		6	4040	40-100	3	210,0	102	3,5	595,0	95	48,00	N05834	ks
800	SPA	2	3535	25-90	3	178,0	89	27,0	765,0	35	37,00	N03976	ks
		3	3535	25-90	3	178,0	89	19,5	765,0	50	41,00	F02303	ks
		4	3535	25-90	3	178,0	89	12,0	765,0	65	50,00	F01832	ks
		5	4040	40-100	3	216,0	102	11,0	765,0	80	52,50	F02304	ks
		6	4040	40-100	9	210,0	102	3,5	765,0	95	72,00	N05835	ks
900	SPA	3	3535	25-90	3	178,0	89	19,5	865,0	50	46,00	N03977	ks
		4	3535	25-90	3	178,0	89	12,0	865,0	65	59,00	N03978	ks
		5	4040	40-100	3	216,0	102	11,0	865,0	80	66,50	N03979	ks
1.000	SPA	3	3535	25-90	3	178,0	89	19,5	965,0	50	50,00	F02305	ks
		4	4040	40-100	3	216,0	102	18,5	965,0	65	68,00	F02306	ks
		5	4545	55-110	3	242,0	114	17,0	965,0	80	74,00	F02307	ks
		6	4545	55-110	3	242,0	114	9,5	965,0	95	97,00	N05836	ks

### Poznámky k objednávce

- všechny rozměry uvedeny v mm

**Klíňová řemenice SPB pro Taper Lock®**

Pro řemen profilu B, SPB, XPB, 5V



**Poznámky**

- k dodání bez upínacího pouzdra Taper Lock®

**Materiál**

- šedá litina EN-GJL-200 až EN-GJL-250

Výpočtový průměr Dw	Profil drážky	Počet drážek	Pouzdro Taper Lock®	Díra min.–max.	Provedení	M	L	Z	U	W	Hmotnost [kg/ks]	Obj. kód	Jedn.
90	SPB	1	1210	11-32	1	-	25	-	-	25	0,75	F02308	ks
		2	1210	11-32	10	-	25	19,0	47	44	1,15	F08544	ks
		3	1210	11-32	10	-	25	38,0	47	63	1,55	F02310	ks
100	SPB	1	1610	12-42	1	-	25	-	-	25	0,91	F02311	ks
		2	1610	12-42	10	-	25	19,0	60	44	1,25	F02312	ks
		3	1610	12-42	10	-	25	38,0	57	63	1,95	F02313	ks

Pokračování na další straně

# Klínové řemenice

## Pro Taper Lock®

Výpočtový průměr Dw	Profil drážky	Počet drážek	Pouzdro Taper Lock®	Díra min.–max.	Provedení	M	L	Z	U	W	Hmotnost [kg/ks]	Obj. kód	Jedn.
106	SPB	1	1610	12-42	1	-	25	-	-	25	1,00	N05837	ks
		2	1610	12-42	10	-	25	-	67	44	1,60	N05838	ks
		3	1610	12-42	10	-	25	-	67	63	2,20	N05839	ks
112	SPB	1	1610	12-42	1	-	25	-	-	25	1,15	F02314	ks
		2	1610	12-42	2	-	25	19,0	69	44	1,68	F02315	ks
		3	1610	12-42	10	-	25	38,0	69	63	2,25	F02316	ks
		4	2012	14-50	10	-	32	-	78	65	2,50	N05840	ks
118	SPB	1	1610	12-42	1	-	25	-	-	25	1,45	F02317	ks
		2	1610	12-42	2	-	25	19,0	69	44	2,00	F02318	ks
		3	1610	12-42	10	-	25	38,0	76	63	2,60	F01907	ks
		4	2012	14-50	2	-	32	33,0	84	65	2,80	N05843	ks
125	SPB	1	1610	12-42	1	-	25	-	-	25	1,70	F02319	ks
		2	2012	14-50	2	-	32	12,0	86	44	2,10	F02320	ks
		3	2012	14-50	2	-	32	31,0	86	63	2,44	F02321	ks
		4	2012	14-50	11	-	32	25,0	86	82	2,94	F02322	ks
		5	2012	14-50	11	-	32	24,0	91	80	3,00	N05846	ks
132	SPB	1	1610	12-42	1	-	25	-	-	25	2,10	F02323	ks
		2	2012	14-50	2	-	32	12,0	89	44	2,37	F02056	ks
		3	2012	14-50	2	-	32	31,0	89	63	3,08	F01799	ks
		4	2012	14-50	11	-	32	25,0	89	82	3,90	F02324	ks
		5	2517	16-65	10	-	45	-	94	101	4,40	N05848	ks
140	SPB	1	1610	12-42	1	-	25	-	-	25	2,06	F02325	ks
		2	2012	14-50	2	-	32	12,0	97	44	2,70	F02326	ks
		3	2012	14-50	2	-	32	31,0	97	63	3,40	F01877	ks
		4	2517	16-65	11	-	45	18,5	102	82	3,80	F02080	ks
		5	2517	16-65	11	-	45	28,0	102	101	4,50	F02327	ks
		6	2517	16-65	11	-	45	37,5	102	120	5,40	F02328	ks
		8	2517	16-65	11	-	45	56,5	97	158	7,00	N05849	ks
150	SPB	1	1610	12-42	1	-	25	-	-	25	2,45	F02329	ks
		2	2012	14-50	2	-	32	12,0	107	44	3,30	F01935	ks
		3	2517	16-65	2	-	45	18,0	107	63	4,01	F01800	ks
		4	2517	16-65	11	-	45	18,5	107	82	4,86	F02330	ks
		5	2517	16-65	11	-	45	28,0	107	101	5,50	F02331	ks
		6	2517	16-65	11	-	45	37,5	107	120	6,24	F02332	ks
160	SPB	1	1610	12-42	1	-	25	-	-	25	2,87	F02333	ks
		2	2012	14-50	2	-	32	12,0	120	44	3,86	F02334	ks
		3	2517	16-65	2	-	45	18,0	120	63	4,96	F01813	ks
		4	2517	16-65	11	-	45	18,5	117	82	5,72	F01915	ks
		5	2517	16-65	11	-	45	28,0	117	101	6,39	F02335	ks
		6	3020	22-75	11	-	51	34,5	123	120	7,22	F02336	ks
		8	3020	22-75	11	-	51	53,5	122	158	7,92	F02337	ks
170	SPB	1	1610	12-42	1	-	25	-	-	25	3,31	F01794	ks
		2	2012	14-50	2	-	32	12,0	130	44	4,46	F02338	ks
		3	2517	16-65	2	-	45	18,0	130	63	5,76	F01801	ks
		4	2517	16-65	11	-	45	18,5	127	82	6,80	F02339	ks
		5	3020	22-75	11	-	51	25,0	127	101	6,60	F02340	ks
		6	3020	22-75	11	-	51	34,5	127	120	7,64	F02341	ks
		8	3020	22-75	11	-	51	53,5	130	158	9,18	F02342	ks
180	SPB	1	1610	12-42	1	-	25	-	132	25	3,98	F01795	ks
		2	2517	16-65	1	120	45	1,0	-	44	4,86	F01798	ks
		3	2517	16-65	5	120	45	18,0	137	63	5,86	F01814	ks
		4	2517	16-65	6	120	45	18,5	137	82	7,66	F01930	ks

Výpočtový průměr Dw	Profil drážky	Počet drážek	Pouzdro Taper Lock®	Díra min.–max.	Provedení	M	L	Z	U	W	Hmotnost [kg/ks]	Obj. kód	Jedn.
180	SPB	5	3020	22-75	11	-	51	25,0	142	101	7,80	F02343	ks
		6	3020	22-75	11	-	51	34,5	137	120	8,52	F02344	ks
		8	3030	35-75	11	-	76	41,0	137	158	9,94	N05754	ks
190	SPB	1	2012	14-50	14	112	32	3,5	147	25	4,10	F02346	ks
		2	2517	16-65	1	120	45	1,0	-	44	4,92	F02347	ks
		3	2517	16-65	10	-	45	18,0	147	63	5,96	F01802	ks
		4	2517	16-65	11	-	45	18,5	147	82	8,68	F01821	ks
		5	3020	22-75	11	-	51	25,0	147	101	9,00	F02348	ks
		6	3020	22-75	11	-	51	34,5	147	120	9,80	F02349	ks
		8	3030	35-75	11	-	76	41,0	147	158	13,50	N05755	ks
		200	SPB	1	2012	14-50	3	106	32	3,5	157	25	4,10
2	2517			16-65	1	120	45	1,0	-	44	5,30	F02351	ks
3	2517			16-65	2	-	45	18,0	157	63	6,35	F01815	ks
4	3020			22-75	6	146	51	15,5	157	82	9,45	F01822	ks
5	3020			22-75	11	-	51	25,0	157	101	10,52	F02352	ks
6	3020			22-75	11	-	51	34,5	157	120	11,00	F02353	ks
8	3535			25-90	11	-	89	34,5	160	158	15,28	F02354	ks
212	SPB			1	2012	14-50	3	104	32	3,5	169	25	4,40
		2	2517	16-65	4	125	45	1,0	169	44	5,84	F01936	ks
		3	2517	16-65	5	125	45	18,0	169	63	6,90	F01803	ks
		4	3020	22-75	6	146	51	15,5	169	82	9,56	F02355	ks
		5	3020	22-75	11	-	51	25,0	169	101	10,52	F02356	ks
		6	3535	25-90	11	-	89	15,5	169	120	15,55	F02357	ks
		8	3535	25-90	11	-	89	34,5	173	158	17,90	F02358	ks
		224	SPB	1	2012	14-50	3	104	32	3,5	181	25	4,70
2	2517			16-65	7	125	45	1,0	181	44	5,94	F02359	ks
3	2517			16-65	8	125	45	18,0	181	63	7,38	F01876	ks
4	3020			22-75	6	146	51	15,5	181	82	9,56	F02081	ks
5	3020			22-75	11	-	51	25,0	181	101	12,38	F02360	ks
6	3535			25-90	11	-	89	15,5	181	120	17,00	F02361	ks
8	3535			25-90	11	-	89	34,5	185	158	20,62	F02362	ks
10	3535			25-90	11	-	89	53,5	181	196	22,50	N05850	ks
236	SPB	1	2012	14-50	3	104	32	3,5	193	25	4,60	N05851	ks
		2	2517	16-65	7	125	45	1,0	193	44	6,90	F01823	ks
		3	2517	16-65	8	120	45	18,0	193	63	7,81	F01804	ks
		4	3020	22-75	6	146	51	15,5	193	82	10,00	F02011	ks
		5	3535	25-90	11	-	89	6,0	196	101	19,30	F02363	ks
		6	3535	25-90	11	-	89	15,5	193	120	20,12	F01861	ks
		8	3535	25-90	11	-	89	34,5	197	158	23,82	F02364	ks
		10	3535	25-90	11	-	89	53,5	193	196	25,00	N05852	ks
250	SPB	1	2012	14-50	3	106	32	3,5	207	25	5,20	F05488	ks
		2	2517	16-65	7	125	45	1,0	207	44	6,90	F02365	ks
		3	3020	22-75	8	146	51	12,0	207	63	9,04	F01816	ks
		4	3020	22-75	9	146	51	15,5	207	82	11,10	F02366	ks
		5	3535	25-90	11	-	89	6,0	207	101	19,63	F02367	ks
		6	3535	25-90	11	-	89	15,5	207	120	21,00	F02368	ks
		8	3535	25-90	11	-	89	34,5	207	158	24,62	F02369	ks
		10	3535	25-90	11	-	89	53,5	207	196	29,00	N05853	ks
280	SPB	1	2012	14-50	3	110	32	3,5	237	25	7,25	F07189	ks
		2	2517	16-65	7	125	45	1,0	237	44	8,46	F02370	ks
		3	3020	22-75	9	146	51	6,0	237	63	11,00	F01817	ks
		4	3020	22-75	9	146	51	15,5	237	82	12,76	F02371	ks

Pokračování na další straně

Výpočtový průměr Dw	Profil drážky	Počet drážek	Pouzdro Taper Lock®	Díra min.–max.	Provedení	M	L	Z	U	W	Hmotnost [kg/ks]	Obj. kód	Jedn.		
280	SPB	5	3535	25-90	6	175	89	6,0	237	101	19,63	F02105	ks		
		6	3535	25-90	6	175	89	15,5	237	120	22,12	F02372	ks		
		8	3535	25-90	6	175	89	34,5	237	158	24,86	F02373	ks		
		10	3535	25-90	6	175	89	53,5	237	196	31,50	N05854	ks		
300	SPB	1	2012	14-50	3	104	32	3,5	285	25	6,50	F01963	ks		
		2	2517	16-65	7	125	45	1,0	257	44	9,19	F02374	ks		
		3	3020	22-75	9	146	51	6,0	257	63	14,94	F01818	ks		
		4	3535	25-90	4	175	89	7,0	257	82	21,16	F02375	ks		
		5	3535	25-90	9	178	89	6,0	257	101	24,10	F02376	ks		
		6	3535	25-90	9	178	89	15,5	257	120	27,44	F02377	ks		
		8	3535	25-90	6	178	89	34,5	260	158	25,24	F02378	ks		
		10	3535	25-90	6	175	89	53,5	272	196	35,00	N05855	ks		
315	SPB	1	2012	14-50	3	104	32	3,5	272	25	7,00	F05645	ks		
		2	2517	16-65	7	120	45	1,0	272	44	9,76	F02055	ks		
		3	3020	22-75	9	146	51	6,0	272	63	12,34	F01819	ks		
		4	3535	25-90	3	175	89	3,5	272	82	19,82	F02379	ks		
		5	3535	25-90	9	178	89	6,0	272	101	21,52	F02380	ks		
		6	3535	25-90	9	175	89	15,5	272	120	24,60	F02381	ks		
		8	3535	25-90	9	175	89	34,5	272	158	28,52	F02382	ks		
		10	3535	25-90	6	175	89	53,5	272	196	35,00	N05855	ks		
		335	SPB	2	2517	16-65	7	125	45	1,0	292	44	10,10	N03982	ks
				3	3020	22-75	9	146	51	6,0	292	63	12,82	F07161	ks
4	3535			25-90	3	175	89	3,5	292	82	20,15	F07368	ks		
5	3535			25-90	9	175	89	6,0	292	101	22,62	F08848	ks		
6	3535			25-90	9	175	89	15,5	292	120	26,10	F10466	ks		
8	3535			25-90	9	175	89	34,5	292	158	30,60	F05215	ks		
10	4040			40-100	9	210	102	47,0	292	196	37,00	N05856	ks		
355	SPB	2	3020	22-75	3	146	51	3,5	315	44	10,37	F02383	ks		
		3	3020	22-75	9	146	51	6,0	315	63	13,10	F02012	ks		
		4	3535	25-90	3	178	89	3,5	312	82	20,48	F01916	ks		
		5	3535	25-90	9	178	89	6,0	312	101	24,20	F02384	ks		
		6	3535	25-90	9	178	89	15,5	312	120	27,00	F02385	ks		
		8	3535	25-90	9	178	89	34,5	315	158	32,02	F02386	ks		
		10	4040	40-100	9	210	102	47,0	312	196	38,50	N05857	ks		
400	SPB	2	3020	22-75	3	146	51	3,5	360	44	11,50	F02387	ks		
		3	3535	25-90	3	178	89	13,0	357	63	19,64	F01820	ks		
		4	3535	25-90	3	178	89	3,5	357	82	22,24	F01833	ks		
		5	3535	25-90	9	178	89	6,0	357	101	25,61	F02388	ks		
		6	3535	25-90	9	178	89	15,5	357	120	28,30	F02389	ks		
		8	4040	40-100	9	245	102	28,0	360	158	34,70	F02390	ks		
		10	4040	40-100	9	210	102	47,0	357	196	40,50	N05858	ks		
450	SPB	2	3020	22-75	3	146	51	3,5	407	44	14,50	F02391	ks		
		3	3535	25-90	7	178	89	26,0	410	63	22,94	F02027	ks		
		4	3535	25-90	7	178	89	7,0	410	82	25,70	F02392	ks		
		5	3535	25-90	8	178	89	12,0	410	101	29,00	F02393	ks		
		6	4040	40-100	8	215	102	18,0	410	120	37,80	F02394	ks		
		8	4040	40-100	9	215	102	28,0	410	158	41,35	F02395	ks		
		10	4545	55-110	9	242	114	41,0	407	196	53,50	N05859	ks		
500	SPB	2	3020	22-75	3	146	51	3,5	460	44	16,28	F02396	ks		
		3	3535	25-90	7	178	89	26,0	460	63	24,00	F02397	ks		
		4	3535	25-90	7	178	89	7,0	460	82	29,00	F02398	ks		
		5	3535	25-90	8	178	89	12,0	460	101	33,80	F02399	ks		
		6	4040	40-100	8	215	102	18,0	460	120	41,50	F02400	ks		

Výpočtový průměr Dw	Profil drážky	Počet drážek	Pouzdro Taper Lock®	Díra min.–max.	Provedení	M	L	Z	U	W	Hmotnost [kg/ks]	Obj. kód	Jedn.
500	SPB	8	4040	40-100	9	215	102	28,0	460	158	48,00	F02401	ks
		10	4545	55-110	9	242	114	41,0	457	196	58,00	N05860	ks
560	SPB	2	3030	35-75	3	146	76	28,0	517	44	24,72	N05756	ks
		3	3535	25-90	7	178	89	26,0	520	63	33,70	F01906	ks
		4	3535	25-90	7	178	89	7,0	520	82	40,62	F02403	ks
		5	4040	40-100	7	178	102	1,0	517	101	48,50	N05747	ks
		6	4040	40-100	8	215	102	18,0	520	120	57,00	F02404	ks
		8	4545	55-110	9	215	114	22,0	517	158	71,20	N05757	ks
		10	4545	55-110	9	242	114	41,0	517	196	64,70	N05861	ks
		630	SPB	2	3030	35-75	3	178	76	16,0	587	44	27,00
3	3535			25-90	7	178	89	26,0	590	63	33,04	F02407	ks
4	3535			25-90	7	178	89	7,0	590	82	41,50	F02408	ks
5	4040			40-100	7	215	102	1,0	590	101	53,00	F02409	ks
6	4040			40-100	8	215	102	18,0	590	120	62,00	F02410	ks
8	4545			55-110	9	267	114	22,0	587	158	90,00	N05759	ks
10	4545			55-110	9	242	114	41,0	587	196	72,00	N05862	ks
710	SPB			2	3535	25-90	7	185	89	45,0	664	44	32,00
		3	3535	25-90	3	185	89	13,0	664	63	39,20	F02413	ks
		4	3535	25-90	3	185	89	3,5	664	82	57,00	F02414	ks
		5	4040	40-100	7	215	101	1,0	664	101	62,00	F02415	ks
		6	4545	55-110	9	240	114	3,0	664	120	63,00	F02416	ks
		8	4545	55-110	9	240	114	22,0	664	158	91,00	F02417	ks
		10	4545	55-110	9	242	114	41,0	664	196	82,40	N05863	ks
		800	SPB	2	3535	25-90	7	178	91	47,0	754	44	50,50
3	3535			25-90	3	185	89	13,0	754	63	47,00	F02419	ks
4	4040			40-100	3	215	102	10,0	754	82	68,00	F02122	ks
5	4040			40-100	7	215	101	1,0	754	101	75,50	F02420	ks
6	4545			55-110	9	240	114	3,0	754	120	93,00	F02421	ks
8	4545			55-110	9	240	114	22,0	754	158	98,00	F02422	ks
10	4545			55-110	9	242	114	41,0	754	196	103,00	N05864	ks
900	SPB			3	3535	25-90	3	185	89	13,0	854	63	79,00
		4	4040	40-100	3	216	102	10,0	854	82	83,00	F02424	ks
		5	4040	40-100	7	240	102	1,0	854	101	85,00	N05760	ks
		6	4545	55-110	9	240	114	3,0	854	120	100,00	F16584	ks
		8	4545	55-110	9	240	114	22,0	854	158	118,00	F02427	ks
		10	5050	50-125	9	267	127	34,5	854	196	131,50	N05865	ks
		1.000	SPB	3	4040	40-100	3	216	102	6,0	954	63	80,00
4	4040			40-100	3	216	102	4,0	954	82	83,00	F02429	ks
5	4545			55-110	3	240	114	6,5	954	101	88,00	F02430	ks
6	4545			55-110	9	240	114	3,0	954	120	115,00	F02431	ks
8	5050			50-125	9	265	127	15,5	954	158	137,00	F09752	ks
10	5050			50-125	9	267	127	34,5	954	196	153,00	N05866	ks
1.250	SPB			3	4040	40-100	3	280	102	19,5	1.204	63	108,00
		4	4545	55-110	3	280	114	16,0	1.204	82	117,00	N05761	ks
		5	4545	55-110	3	280	114	6,5	1.204	101	132,00	N05762	ks
		6	4545	55-110	9	280	114	3,0	1.204	120	150,00	F07262	ks
		8	5050	50-125	9	280	127	15,5	1.205	158	173,00	F02437	ks

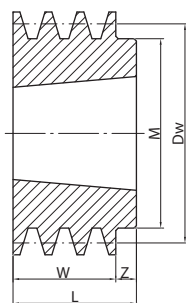
**Poznámky k objednávce**

- všechny rozměry uvedeny v mm

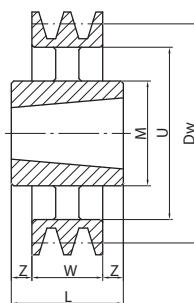
# Klínové řemenice Pro Taper Lock®

## Klínová řemenice SPC pro Taper Lock®

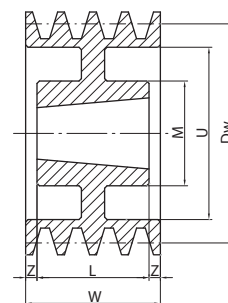
Pro řemen profilu C, SPC, XPC



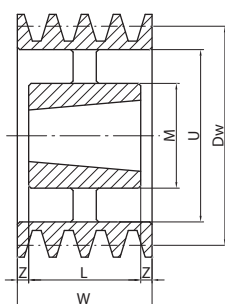
Provedení 1



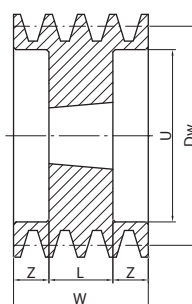
Provedení 3



Provedení 6



Provedení 9



Provedení 11

### Poznámky

- k dodání bez upínacího pouzdra Taper Lock®

### Materiál

- šedá litina EN-GJL-200 až EN-GJL-250

Výpočtový průměr Dw	Profil drážky	Počet drážek	Pouzdro Taper Lock®	Díra min.–max.	Provedení	M	L	Z	U	W	Hmotnost [kg/ks]	Obj. kód	Jedn.
200	SPC	3	2517	16-65	11	-	45	20,0	144	85,0	10,20	F14714	ks
		4	3020	22-75	11	-	51	30,0	144	111,0	12,50	F14217	ks
		5	3535	25-90	11	-	89	23,5	144	136,0	14,70	F08383	ks
		6	3535	25-90	11	-	89	36,5	144	162,0	17,50	F17222	ks
		8	3535	25-90	11	-	89	62,0	144	212,5	17,90	N06154	ks
212	SPC	3	3020	22-75	11	-	51	17,0	156	85,0	11,00	N05867	ks
		4	3020	22-75	11	-	51	30,0	156	111,0	13,50	N05868	ks
		5	3535	25-90	11	-	89	23,5	156	136,0	15,00	N05869	ks
		6	3535	25-90	11	-	89	36,5	156	162,0	19,00	N05870	ks
		8	3535	25-90	11	-	89	62,0	156	213,0	24,00	N05871	ks
224	SPC	3	3020	22-75	11	-	51	17,0	173	85,0	12,00	F02057	ks
		4	3535	25-90	11	-	89	11,0	168	110,5	15,00	N05763	ks
		5	3535	25-90	11	-	89	23,5	173	136,0	19,50	F02439	ks
		6	3535	25-90	11	-	89	36,3	173	161,5	24,00	F02440	ks
		8	3535	25-90	11	-	89	62,0	168	212,5	26,32	F02441	ks



Výpočtový průměr Dw	Profil drážky	Počet drážek	Pouzdro Taper Lock®	Díra min.-max.	Provedení	M	L	Z	U	W	Hmotnost [kg/ks]	Obj. kód	Jedn.
236	SPC	3	3020	22-75	11	-	51	17,0	180	85,0	14,00	F02442	ks
		4	3535	25-90	11	-	89	10,8	180	110,5	19,50	F02443	ks
		5	3535	25-90	11	-	89	23,5	180	136,0	21,74	F02444	ks
		6	3535	25-90	11	-	89	36,3	180	161,5	24,38	F02445	ks
		8	3535	25-90	11	-	89	62,0	180	212,5	29,64	F02446	ks
250	SPC	3	3020	22-75	11	-	51	17,0	194	85,0	15,00	F02095	ks
		4	3535	25-90	11	-	89	10,8	198	110,5	24,00	F02447	ks
		5	3535	25-90	11	-	89	23,5	198	136,0	25,60	F02448	ks
		6	3535	25-90	11	-	89	36,3	198	161,5	28,58	F02449	ks
		8	3535	25-90	11	-	89	61,8	198	212,5	33,80	F02450	ks
		10	4040	40-100	11	-	102	81,0	194	264,0	39,60	N05872	ks
265	SPC	3	3535	25-90	1	175	89	4,0	-	85,0	15,00	N05764	ks
		4	3535	25-90	11	-	89	11,0	209	110,5	26,00	F02452	ks
		5	3535	25-90	11	-	89	23,5	209	136,0	38,36	F02453	ks
		6	3535	25-90	11	-	89	36,5	209	161,5	31,70	F02454	ks
		8	3535	25-90	11	-	89	62,0	209	212,5	37,66	F02455	ks
280	SPC	3	3535	25-90	1	175	89	4,0	-	85,0	16,00	N05746	ks
		4	3535	25-90	6	175	89	10,8	228	110,5	31,00	F02456	ks
		5	3535	25-90	11	-	89	23,5	224	136,0	31,00	F02457	ks
		6	3535	25-90	6	175	89	36,3	228	161,5	33,00	F02458	ks
		8	3535	25-90	11	-	89	62,0	224	212,5	41,60	N05765	ks
		10	4040	40-100	11	-	102	81,0	224	264,0	51,40	N05873	ks
300	SPC	3	3535	25-90	3	175	89	2,0	244	85,0	25,00	F02460	ks
		4	3535	25-90	6	175	89	10,8	244	110,5	32,00	F02461	ks
		5	3535	25-90	6	175	89	23,5	247	136,0	32,00	F02462	ks
		6	3535	25-90	6	175	89	36,3	247	161,5	33,30	F02463	ks
		8	4040	40-100	11	-	102	55,5	244	212,5	47,00	F02464	ks
		10	4545	55-110	11	-	114	75,0	244	264,0	57,90	N05874	ks
315	SPC	3	3535	25-90	3	175	89	2,0	259	85,0	25,00	F02465	ks
		4	3535	25-90	6	175	89	11,0	259	110,5	32,00	F02466	ks
		5	3535	25-90	9	175	89	23,5	279	136,0	30,00	F02467	ks
		6	3535	25-90	9	175	89	36,5	259	161,5	45,50	N05766	ks
		8	4040	40-100	11	-	102	55,5	259	212,5	47,00	F02469	ks
		10	4545	55-110	11	-	114	75,0	259	264,0	72,00	N05875	ks
335	SPC	3	3535	25-90	3	175	89	2,0	279	85,0	25,00	F02470	ks
		4	3535	25-90	6	175	89	11,0	279	110,5	32,00	F02471	ks
		5	3535	25-90	9	175	89	23,5	279	136,0	34,32	F02472	ks
		6	3535	25-90	9	175	89	36,5	279	161,5	45,00	N05767	ks
		8	4040	40-100	6	210	102	55,3	282	212,5	50,50	F02474	ks
		10	4545	55-110	11	-	114	75,0	279	264,0	76,50	N05876	ks
355	SPC	3	3535	25-90	3	175	89	2,0	299	85,0	25,00	F02475	ks
		4	3535	25-90	9	175	89	11,0	299	110,5	32,00	F02476	ks
		5	3535	25-90	9	175	89	23,5	299	136,0	39,00	N05768	ks
		6	3535	25-90	9	175	89	36,5	299	161,5	45,00	N05769	ks
		8	4040	40-100	9	216	102	55,5	299	212,5	55,00	F02479	ks
		10	4545	55-110	11	-	114	75,0	299	264,0	83,40	N05877	ks
375	SPC	3	3535	25-90	3	175	89	2,0	319	85,0	25,50	N05878	ks
		4	3535	25-90	9	175	89	11,0	319	111,0	31,00	N05879	ks
		5	3535	25-90	9	175	89	23,5	319	136,0	36,00	N05880	ks
		6	4040	40-100	9	210	102	30,0	319	162,0	42,50	N05881	ks
		8	4545	55-110	9	242	114	49,5	319	213,0	62,00	N05882	ks

Pokračování na další straně

# Klínové řemenice

## Pro Taper Lock®

Výpočtový průměr Dw	Profil drážky	Počet drážek	Pouzdro Taper Lock®	Díra min.–max.	Provedení	M	L	Z	U	W	Hmotnost [kg/ks]	Obj. kód	Jedn.
400	SPC	3	3535	25-90	3	178	89	2,0	342	85,0	33,00	F02480	ks
		4	3535	25-90	9	178	89	10,8	342	110,5	34,00	F02481	ks
		5	3535	25-90	9	175	89	23,5	344	136,0	45,50	N05770	ks
		6	4040	40-100	9	215	102	29,8	342	161,5	47,00	F02483	ks
		8	4545	55-110	9	242	114	49,5	344	212,5	76,00	N05771	ks
		10	5050	50-125	6	267	127	68,5	344	264,0	80,50	N05883	ks
425	SPC	3	3535	25-90	3	175	89	2,0	369	85,0	27,00	N05884	ks
		4	3535	25-90	9	175	89	11,0	369	111,0	33,40	N05885	ks
		5	3535	25-90	9	175	89	23,5	369	136,0	43,00	N05886	ks
		6	4040	40-100	9	210	102	30,0	369	162,0	55,60	N05887	ks
		8	4545	55-110	9	242	114	49,5	369	213,0	75,00	N05888	ks
450	SPC	3	3535	25-90	3	178	89	2,0	392	85,0	33,00	F02096	ks
		4	3535	25-90	9	178	89	10,8	392	110,5	38,50	F02485	ks
		5	4040	40-100	9	215	102	17,0	392	136,0	54,50	F02486	ks
		6	4545	55-110	9	242	114	24,0	394	161,5	61,00	N05772	ks
		8	5050	50-125	9	267	127	43,0	394	212,5	84,00	F02488	ks
		10	5050	50-125	9	267	127	68,5	394	264,0	100,90	N05889	ks
		475	SPC	3	3535	25-90	3	175	89	2,0	419	85,0	30,00
4	3535			25-90	9	175	89	11,0	419	111,0	38,00	N05891	ks
5	4040			40-100	9	210	102	17,0	419	136,0	50,30	N05892	ks
6	4545			55-110	9	242	114	24,0	419	162,0	65,00	N05893	ks
8	5050			50-125	9	267	127	43,0	419	213,0	85,50	N05894	ks
500	SPC	3	3535	25-90	3	178	89	2,0	442	85,0	40,00	F02489	ks
		4	3535	25-90	9	175	89	11,0	444	110,5	53,50	N05773	ks
		5	4040	40-100	9	215	102	17,0	442	136,0	60,00	F02491	ks
		6	4545	55-110	9	242	114	24,0	444	161,5	69,00	N05774	ks
		8	5050	50-125	9	267	127	42,8	442	212,5	90,00	F02493	ks
		10	5050	50-125	9	267	127	68,5	444	264,0	114,00	N05895	ks
530	SPC	3	3535	25-90	3	175	89	2,0	474	85,0	34,50	N05896	ks
		4	4040	40-100	9	210	102	4,5	474	111,0	45,00	N05897	ks
		5	4545	55-110	9	240	114	11,0	474	136,0	57,50	N05898	ks
		6	5050	50-125	9	265	127	17,5	474	162,0	73,00	N05899	ks
		8	5050	50-125	9	267	127	43,0	474	213,0	92,50	N05900	ks
560	SPC	3	3535	25-90	3	178	89	2,0	502	85,0	45,00	F02494	ks
		4	4040	40-100	9	215	102	4,3	502	110,5	61,00	F02495	ks
		5	4545	55-110	9	242	114	11,0	504	136,0	64,00	N05775	ks
		6	5050	50-125	9	267	127	17,3	502	161,5	86,00	F02497	ks
		8	5050	50-125	9	267	127	42,8	502	212,5	107,00	F02498	ks
		10	5050	50-125	9	267	127	68,5	504	264,0	125,00	N05901	ks
630	SPC	3	4040	40-100	3	215	102	8,5	572	85,0	57,00	F02499	ks
		4	4545	55-110	9	242	114	1,5	574	110,5	68,00	N05776	ks
		5	5050	50-125	9	267	127	4,5	572	136,0	90,80	F02501	ks
		6	5050	50-125	9	265	127	17,8	575	161,5	100,00	F02502	ks
		8	5050	50-125	9	267	127	42,8	572	212,5	114,00	F02503	ks
		10	5050	50-125	9	267	127	68,5	574	264,0	145,00	N05902	ks
710	SPC	3	4040	40-100	3	215	102	8,5	654	85,0	67,00	F02504	ks
		4	5050	50-125	3	267	127	8,0	654	110,5	80,00	F02505	ks
		5	5050	50-125	9	265	127	4,5	654	136,0	101,00	F02506	ks
		6	5050	50-125	9	265	127	17,3	654	161,5	115,00	F02507	ks
		8	5050	50-125	9	265	127	43,8	654	212,5	138,50	F02508	ks
		10	5050	50-125	9	267	127	68,5	654	264,0	165,00	N05903	ks

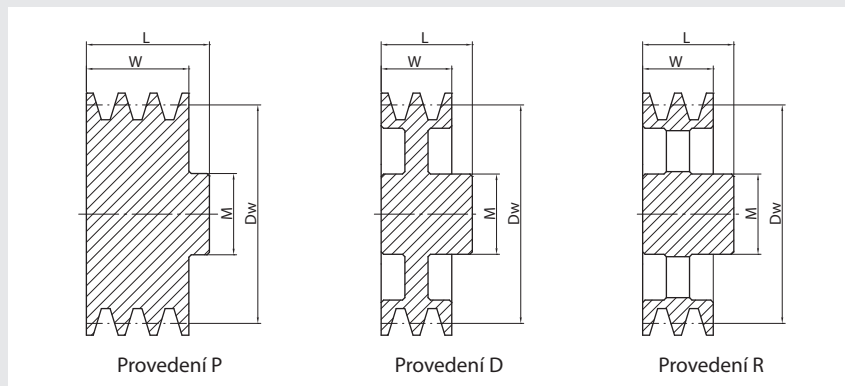
Výpočtový průměr Dw	Profil drážky	Počet drážek	Pouzdro Taper Lock®	Díra min.–max.	Provedení	M	L	Z	U	W	Hmotnost [kg/ks]	Obj. kód	Jedn.
800	SPC	3	4545	55-110	3	240	114	14,5	737	85,0	82,00	F02509	ks
		4	5050	50-125	3	265	127	8,3	737	110,5	120,00	F02510	ks
		5	5050	50-125	9	265	127	4,5	737	136,0	132,00	F02511	ks
		6	5050	50-125	9	267	127	17,3	740	161,5	136,00	F02512	ks
		8	5050	50-125	9	265	127	42,8	737	212,5	154,00	F02513	ks
		10	5050	50-125	9	267	127	68,5	737	264,0	182,00	N05904	ks
1.000	SPC	3	5050	50-125	3	265	127	21,0	937	85,0	110,00	F02514	ks
		4	5050	50-125	3	265	127	8,3	937	110,5	139,00	F02515	ks
		5	5050	50-125	9	265	127	4,5	937	136,0	133,00	F02516	ks
		6	5050	50-125	9	265	127	17,3	937	161,5	158,00	F02517	ks
		8	5050	50-125	9	265	127	42,8	937	212,5	206,00	F02518	ks
		10	5050	50-125	9	267	127	68,5	937	264,0	240,00	N05905	ks
1.250	SPC	3	5050	50-125	3	267	126	20,5	1.190	85,0	138,00	F02519	ks
		4	5050	50-125	3	267	126	7,8	1.190	110,5	184,00	F02520	ks
		5	5050	50-125	9	280	127	4,5	1.190	136,0	192,00	F02521	ks
		6	5050	50-125	9	280	127	17,3	1.190	161,5	212,00	F02522	ks
		8	5050	50-125	9	280	127	42,8	1.190	212,5	274,00	F02523	ks
		10	5050	50-125	9	267	127	68,5	1.187	264,0	280,00	N05907	ks

**Poznámky k objednávce**

- všechny rozměry uvedeny v mm

### Klínová řemenice SPZ bez díry

Pro řemen profilu Z, SPZ, XPZ, 3V



4

#### Materiál

- šedá litina EN-GJL-200 až EN-GJL-250

Výpočtový průměr Dw	Profil drážky	Počet drážek	Provedení	M	L	W	Hmotnost [kg/ks]	Obj. kód	Jedn.
50	SPZ	1	P	32	28	16	0,20	F06088	ks
		2	P	35	35	28	0,32	F06089	ks
		3	P	35	44	40	0,45	F06090	ks
		4	P	35	56	52	0,57	N03989	ks
56	SPZ	1	P	32	28	16	0,25	F06091	ks
		2	P	40	35	28	0,40	F06092	ks
		3	P	42	44	40	0,55	F06093	ks
		4	P	42	56	52	0,70	N03990	ks
63	SPZ	1	P	40	28	16	0,40	F06094	ks
		2	P	40	35	28	0,55	F06095	ks
		3	P	42	44	40	0,70	F06096	ks
		4	P	42	56	52	0,85	N03991	ks
71	SPZ	1	P	40	28	16	0,45	F06097	ks
		2	P	48	35	28	0,67	F06098	ks
		3	P	50	44	40	1,00	F06099	ks
		4	P	50	56	52	1,32	N03992	ks
75	SPZ	1	P	40	28	16	0,48	F06100	ks
		2	P	50	35	28	0,79	F06101	ks
		3	P	50	44	40	1,10	F06102	ks
		4	P	50	56	52	1,42	N03993	ks
80	SPZ	1	D	40	28	16	0,49	F06103	ks
		2	P	50	35	28	0,84	F06104	ks
		3	P	50	44	40	1,20	F06105	ks
		4	P	65	56	52	1,56	N03994	ks
		5	P	65	68	64	1,63	N03995	ks
85	SPZ	1	D	40	28	16	0,50	F06106	ks
		2	D	50	35	28	0,90	F06107	ks
		3	P	50	44	40	1,30	F06108	ks
		4	P	65	56	52	1,70	N03996	ks
		5	P	65	68	64	2,10	N03997	ks

Výpočtový průměr Dw	Profil drážky	Počet drážek	Provedení	M	L	W	Hmotnost [kg/ks]	Obj. kód	Jedn.
90	SPZ	1	D	40	28	16	0,55	F06109	ks
		2	D	50	35	28	1,00	F06110	ks
		3	D	50	44	40	1,50	F06111	ks
		4	P	65	56	52	2,00	N03998	ks
		5	P	68	68	64	2,50	N03999	ks
95	SPZ	1	D	45	28	16	0,65	F06112	ks
		2	D	50	35	28	1,20	F06113	ks
		3	D	50	40	40	1,70	F06114	ks
		4	P	65	56	52	2,20	N04000	ks
		5	P	68	68	64	2,70	N04001	ks
100	SPZ	1	D	45	28	16	0,70	F06115	ks
		2	D	50	35	28	1,30	F06116	ks
		3	D	60	40	40	1,90	F06117	ks
		4	P	65	56	52	2,50	N04002	ks
		5	P	68	68	64	3,10	N04003	ks
106	SPZ	1	D	45	28	16	0,75	F06118	ks
		2	D	50	35	28	1,40	F06119	ks
		3	D	60	40	40	2,00	F06120	ks
		4	D	65	56	52	2,60	N04004	ks
		5	D	68	68	64	3,20	N04005	ks
112	SPZ	1	D	45	28	16	0,85	F06121	ks
		2	D	50	35	28	1,50	F06122	ks
		3	D	60	40	40	2,10	F06123	ks
		4	D	68	52	52	2,70	N04006	ks
		5	D	68	60	64	3,30	N04007	ks
118	SPZ	1	D	45	28	16	0,90	F06124	ks
		2	D	50	35	28	1,40	F06125	ks
		3	D	60	40	40	1,90	F06126	ks
		4	D	68	52	52	2,40	N04008	ks
		5	D	75	60	64	3,90	N04009	ks
125	SPZ	1	D	45	28	16	0,95	F06127	ks
		2	D	50	35	28	1,60	F06128	ks
		3	D	60	40	40	2,20	F06129	ks
		4	D	68	52	52	2,80	N04010	ks
		5	D	75	60	64	3,40	N04011	ks
132	SPZ	1	D	45	28	16	1,00	F06130	ks
		2	D	60	40	28	1,65	F06131	ks
		3	D	60	40	40	2,30	F06132	ks
		4	D	68	52	52	2,95	N04012	ks
		5	D	75	60	64	3,60	N04013	ks
140	SPZ	1	D	55	28	16	1,10	F06133	ks
		2	D	60	40	28	1,75	F06134	ks
		3	D	60	40	40	2,40	F06135	ks
		4	D	68	52	52	3,05	N04014	ks
		5	D	75	60	64	3,70	N04015	ks
150	SPZ	1	D	55	32	16	1,30	F06136	ks
		2	D	60	40	28	2,00	F06137	ks
		3	D	68	45	40	2,80	F06138	ks
		4	D	68	52	52	3,60	N04016	ks
		5	D	80	60	64	4,40	N04017	ks

Pokračování na další straně

# Klínové řemenice

## Bez díry

4

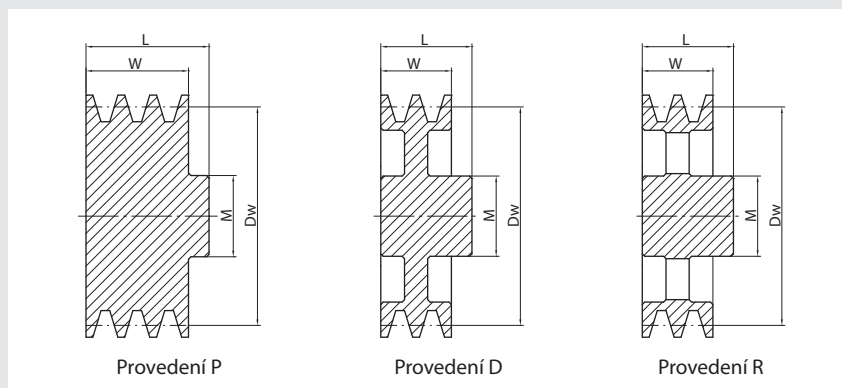
Výpočtový průměr Dw	Profil drážky	Počet drážek	Provedení	M	L	W	Hmotnost [kg/ks]	Obj. kód	Jedn.
160	SPZ	1	D	55	32	16	1,45	F06139	ks
		2	D	60	40	28	2,20	F06140	ks
		3	D	68	45	40	3,00	F06141	ks
		4	D	68	52	52	3,80	N04018	ks
		5	D	80	60	64	4,60	N04019	ks
180	SPZ	1	D	55	32	16	1,80	F06142	ks
		2	D	65	40	28	2,65	F06143	ks
		3	D	68	45	40	3,50	F06144	ks
		4	D	80	52	52	4,35	N04020	ks
		5	D	80	60	64	5,20	N04021	ks
200	SPZ	1	D	55	32	16	1,90	F06145	ks
		2	D	65	40	28	2,35	F06146	ks
		3	D	68	45	40	2,80	F06147	ks
		4	D	80	52	52	3,25	N04022	ks
		5	D	80	60	64	3,70	N04023	ks
224	SPZ	1	R	55	32	16	2,00	F06148	ks
		2	R	65	40	28	3,10	F06149	ks
		3	R	68	45	40	4,40	F06150	ks
		4	R	80	52	52	5,87	N04024	ks
		5	R	80	60	64	7,25	N04025	ks
250	SPZ	1	R	55	32	16	2,30	F06151	ks
		2	R	62	40	28	3,50	F06152	ks
		3	R	68	45	40	4,70	F06153	ks
		4	R	80	52	52	5,90	N04026	ks
		5	R	88	60	64	7,10	N04027	ks
280	SPZ	1	R	68	45	16	3,45	F06154	ks
		2	R	68	45	28	4,70	F06155	ks
		3	R	80	50	40	6,00	F06156	ks
		4	R	80	52	52	7,30	N04028	ks
		5	R	96	60	64	8,60	N04029	ks
315	SPZ	1	R	68	45	16	4,30	F06157	ks
		2	R	68	45	28	5,70	F06158	ks
		3	R	80	50	40	7,10	F06159	ks
		4	R	96	55	52	8,50	N04030	ks
		5	R	96	60	64	9,90	N04031	ks
355	SPZ	1	R	68	45	16	4,80	F06160	ks
		2	R	68	45	28	6,40	F06161	ks
		3	R	80	50	40	8,00	F06162	ks
		4	R	96	55	52	9,60	N04032	ks
		5	R	96	60	64	11,20	N04033	ks

### Poznámky k objednávce

- všechny rozměry uvedeny v mm

### Klíňová řemenice SPA bez díry

Pro řemen profilu A, SPA, XPA



#### Materiál

- šedá litina EN-GJL-200 až EN-GJL-250

Výpočtový průměr Dw	Profil drážky	Počet drážek	Provedení	M	L	W	Hmotnost [kg/ks]	Obj. kód	Jedn.
50	SPA	1	P	32	35	20	0,27	F05780	ks
		2	P	40	45	35	0,44	F05781	ks
		3	P	40	54	50	0,60	F05782	ks
56	SPA	1	P	35	35	20	0,35	F05783	ks
		2	P	40	45	35	0,50	F05784	ks
		3	P	40	54	50	0,70	F05785	ks
63	SPA	1	P	40	35	20	0,47	F05786	ks
		2	P	40	45	35	0,68	F05787	ks
		3	P	40	54	50	0,90	F05788	ks
		4	P	40	68	65	1,12	F05789	ks
		5	P	40	84	80	1,35	F05790	ks
71	SPA	1	P	40	35	20	0,62	F05791	ks
		2	P	50	45	35	0,88	F05792	ks
		3	P	52	54	50	1,15	F05793	ks
		4	P	52	68	65	1,50	F05794	ks
		5	P	52	84	80	1,85	F05795	ks
75	SPA	1	P	40	35	20	0,56	F05796	ks
		2	P	50	45	35	0,90	F05797	ks
		3	P	52	54	50	1,25	F05798	ks
		4	P	52	68	65	1,60	F05799	ks
		5	P	52	84	80	2,00	F05800	ks
80	SPA	1	P	45	35	20	0,69	F05801	ks
		2	P	50	45	35	1,10	F05802	ks
		3	P	62	54	50	1,55	F05803	ks
		4	P	62	68	65	1,95	F05804	ks
		5	P	62	84	80	2,35	F05805	ks
85	SPA	1	D	45	35	20	0,71	F05806	ks
		2	P	50	45	35	1,20	F05807	ks
		3	P	62	54	50	1,75	F05808	ks
		4	P	62	68	65	2,25	F05809	ks
		5	P	62	84	80	2,75	N04034	ks

Pokračování na další straně

# Klínové řemenice

## Bez díry

4

Výpočtový průměr Dw	Profil drážky	Počet drážek	Provedení	M	L	W	Hmotnost [kg/ks]	Obj. kód	Jedn.
90	SPA	1	D	45	35	20	0,75	F05810	ks
		2	P	60	45	35	1,32	F05811	ks
		3	P	62	54	50	1,90	F05812	ks
		4	P	68	68	65	2,35	F05813	ks
		5	P	68	84	80	2,80	F05814	ks
95	SPA	1	D	45	35	20	0,82	F05815	ks
		2	P	60	45	35	1,51	F05816	ks
		3	P	62	54	50	2,20	F05817	ks
		4	P	68	68	65	2,90	F05818	ks
		5	P	68	84	80	3,60	N04035	ks
100	SPA	1	D	45	35	20	0,87	F05819	ks
		2	P	60	45	35	1,61	F05820	ks
		3	P	62	54	50	2,35	F05821	ks
		4	P	70	50	65	2,60	F05822	ks
		5	P	70	50	80	3,00	F05823	ks
106	SPA	1	D	45	35	20	0,91	F05824	ks
		2	D	60	45	35	1,70	F05825	ks
		3	D	60	50	50	2,50	F05826	ks
		4	P	68	50	65	3,10	F05827	ks
		5	P	68	50	80	3,80	N04036	ks
112	SPA	1	D	45	35	20	0,96	F05828	ks
		2	D	60	45	35	1,83	F05829	ks
		3	D	60	50	50	2,70	F05830	ks
		4	P	68	50	65	3,15	F05831	ks
		5	P	68	50	80	3,60	F05832	ks
118	SPA	1	D	60	35	20	1,20	F05833	ks
		2	D	60	45	35	2,17	F05834	ks
		3	D	70	50	50	3,15	F05835	ks
		4	P	70	50	65	3,57	F05836	ks
		5	P	80	50	80	4,00	F05837	ks
125	SPA	1	D	55	35	20	1,30	F05838	ks
		2	D	60	45	35	2,10	F05839	ks
		3	D	68	50	50	2,90	F05840	ks
		4	D	68	50	65	3,70	F05841	ks
		5	D	80	50	80	4,50	F05842	ks
132	SPA	1	D	55	35	20	1,40	F05843	ks
		2	D	60	45	35	2,15	F05844	ks
		3	D	68	50	50	2,90	F05845	ks
		4	D	68	50	65	3,95	F05846	ks
		5	D	80	50	80	5,00	F05847	ks
140	SPA	1	D	60	35	20	1,50	F05848	ks
		2	D	60	45	35	2,35	F05849	ks
		3	D	68	50	50	3,20	F05850	ks
		4	D	68	50	65	4,00	F05851	ks
		5	D	80	50	80	4,90	F05852	ks
150	SPA	1	D	60	40	20	1,80	F05853	ks
		2	D	60	45	35	2,65	F05854	ks
		3	D	68	50	50	3,50	F05855	ks
		4	D	68	50	65	4,25	F05856	ks
		5	D	80	50	80	5,00	F05857	ks



Výpočtový průměr Dw	Profil drážky	Počet drážek	Provedení	M	L	W	Hmotnost [kg/ks]	Obj. kód	Jedn.
160	SPA	1	D	60	40	20	2,00	F05858	ks
		2	D	60	45	35	2,87	F05859	ks
		3	D	68	50	50	3,75	F05860	ks
		4	D	80	50	65	4,50	F05861	ks
		5	D	80	50	80	5,25	N04037	ks
170	SPA	1	D	60	40	20	2,10	F05862	ks
		2	D	60	45	35	3,00	F05863	ks
		3	D	68	50	50	3,90	F05864	ks
		4	D	80	50	65	4,80	F05865	ks
		5	D	80	50	80	5,70	N04038	ks
180	SPA	1	D	65	40	20	2,50	F05866	ks
		2	D	68	50	35	3,35	F05867	ks
		3	D	68	50	50	4,20	F05868	ks
		4	D	80	60	65	5,50	F05869	ks
		5	D	80	65	80	6,80	F05870	ks
190	SPA	1	D	65	40	20	2,60	F05871	ks
		2	D	68	50	35	3,50	F05872	ks
		3	D	68	50	50	4,40	F05873	ks
		4	D	80	60	65	5,30	F05874	ks
		5	D	80	65	80	6,20	F05875	ks
200	SPA	1	D	65	40	20	3,10	F05876	ks
		2	D	68	50	35	4,15	F05877	ks
		3	D	75	50	50	5,20	F05878	ks
		4	D	88	60	65	6,35	F05879	ks
		5	D	88	65	80	7,50	F05880	ks
224	SPA	1	D	65	40	20	3,20	F05881	ks
		2	D	68	50	35	5,25	F05882	ks
		3	D	75	50	50	7,30	F05883	ks
		4	D	88	60	65	7,75	F05884	ks
		5	D	88	65	80	8,20	F05885	ks
236	SPA	1	D	68	40	20	3,70	F05886	ks
		2	D	68	50	35	4,75	F05887	ks
		3	D	75	50	50	5,80	F05888	ks
		4	D	88	60	65	7,00	F05889	ks
		5	D	88	65	80	8,30	F05890	ks
250	SPA	1	R	75	50	20	3,60	F05891	ks
		2	R	75	50	35	4,75	F05892	ks
		3	R	75	50	50	5,90	F05893	ks
		4	R	88	60	65	8,40	F05894	ks
		5	R	96	65	80	10,90	F05895	ks
280	SPA	1	R	68	50	20	3,70	F05896	ks
		2	R	75	50	35	5,00	F05897	ks
		3	R	75	50	50	6,30	F05898	ks
		4	R	88	60	65	8,65	F05899	ks
		5	R	96	65	80	11,00	F05900	ks
300	SPA	1	R	75	50	20	4,20	F05901	ks
		2	R	75	50	35	5,95	F05902	ks
		3	R	88	60	50	7,70	F05903	ks
		4	R	88	60	65	9,35	F05904	ks
		5	R	96	70	80	11,00	F05905	ks

Pokračování na další straně

## Klínové řemenice

### Bez díry

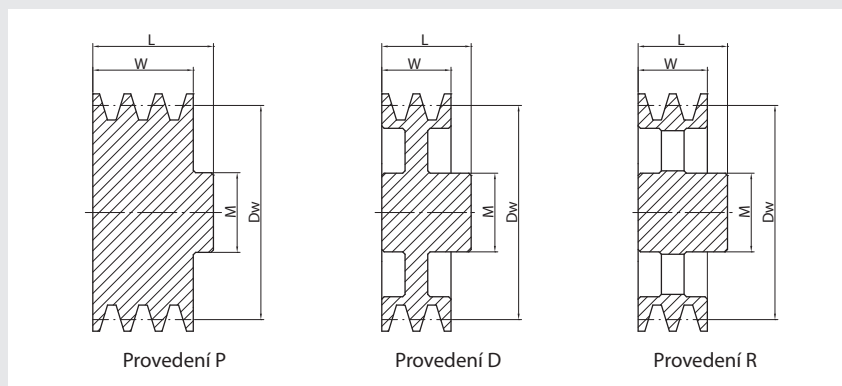
Výpočtový průměr Dw	Profil drážky	Počet drážek	Provedení	M	L	W	Hmotnost [kg/ks]	Obj. kód	Jedn.
315	SPA	1	R	70	48	20	4,50	N04039	ks
		2	R	75	50	35	6,00	F05906	ks
		3	R	88	60	50	8,00	F05907	ks
		4	R	88	60	65	10,00	F05908	ks
		5	R	96	70	80	12,00	F05909	ks
355	SPA	1	R	78	50	20	5,70	N04040	ks
		2	R	88	60	35	7,50	F05910	ks
		3	R	88	60	50	9,30	F05911	ks
		4	R	88	60	65	11,10	F05912	ks
		5	R	96	70	80	13,00	F05913	ks
400	SPA	1	R	78	50	20	8,50	N04041	ks
		2	R	88	60	35	10,30	F05914	ks
		3	R	96	65	50	12,70	F05915	ks
		4	R	96	65	65	15,10	F05916	ks
		5	R	96	70	80	17,60	F05917	ks
450	SPA	2	R	88	60	20	11,00	F17495	ks
		3	R	96	65	35	13,80	F17496	ks
		4	R	104	70	50	16,70	F17497	ks
		5	R	104	70	65	19,60	F17498	ks
500	SPA	2	R	88	60	80	12,40	F03002	ks
		3	R	96	65	20	15,90	F17499	ks
		4	R	104	70	35	18,00	F17500	ks
		5	R	104	70	50	21,50	F17501	ks
560	SPA	2	R	88	60	65	13,30	F17502	ks
		3	R	96	65	80	17,50	F17503	ks
		4	R	104	70	20	20,60	F17504	ks
		5	R	104	70	35	22,50	F17505	ks
630	SPA	3	R	104	65	50	21,60	F17506	ks
		4	R	112	70	65	25,70	F17507	ks
		5	R	120	75	80	33,70	F17508	ks
800	SPA	3	R	128	100	80	41,30	F17509	ks
		4	R	128	100	20	52,70	F17510	ks
		5	R	145	110	35	62,80	F17511	ks

#### Poznámky k objednávce

- všechny rozměry uvedeny v mm

### Klíňová řemenice SPB bez díry

Pro řemen profilu B, SPB, XPB, 5V



#### Materiál

- šedá litina EN-GJL-200 až EN-GJL-250

Výpočtový průměr Dw	Profil drážky	Počet drážek	Provedení	M	L	W	Hmotnost [kg/ks]	Obj. kód	Jedn.
60	SPB	1	P	40	35	25	0,45	F05918	ks
		2	P	40	48	44	0,80	F05919	ks
71	SPB	1	P	45	35	25	0,65	F05920	ks
		2	P	45	48	44	1,00	F05921	ks
		3	P	45	67	63	1,40	F05922	ks
75	SPB	1	P	45	35	25	0,70	F05923	ks
		2	P	45	48	44	1,10	F05924	ks
		3	P	45	67	63	1,50	F05925	ks
80	SPB	1	P	50	35	25	0,75	F05926	ks
		2	P	50	48	44	1,40	F05927	ks
		3	P	50	67	63	2,00	F05928	ks
		4	P	52	86	82	2,60	F05929	ks
		5	P	58	105	101	3,20	F05930	ks
85	SPB	1	P	50	35	25	1,00	F05931	ks
		2	P	50	48	44	1,85	F05932	ks
		3	P	52	67	63	2,70	F05933	ks
		4	P	58	86	82	3,55	N04042	ks
		5	P	58	105	101	4,25	N04043	ks
90	SPB	1	P	50	35	25	1,00	F05934	ks
		2	P	50	48	44	1,45	F05935	ks
		3	P	58	67	63	1,90	F05936	ks
		4	P	65	50	82	2,35	F05937	ks
		5	P	65	50	101	2,80	N04044	ks
95	SPB	1	P	52	35	25	1,00	F05938	ks
		2	P	55	48	44	1,50	F05939	ks
		3	P	58	67	63	2,00	F05940	ks
		4	P	65	50	82	2,60	F05941	ks
		5	P	65	50	101	3,10	F05942	ks
100	SPB	1	P	52	35	25	1,05	F05943	ks
		2	P	55	48	44	1,70	F05944	ks
		3	P	58	67	63	2,35	F05945	ks
		4	P	65	50	82	2,95	F05946	ks
		5	P	65	50	101	3,60	F05947	ks

Pokračování na další straně

# Klínové řemenice

## Bez díry

4

Výpočtový průměr Dw	Profil drážky	Počet drážek	Provedení	M	L	W	Hmotnost [kg/ks]	Obj. kód	Jedn.
106	SPB	1	D	50	35	25	1,10	F05948	ks
		2	D	55	48	44	1,80	F05949	ks
		3	P	65	50	63	2,50	F05950	ks
		4	P	65	50	82	3,30	F05951	ks
		5	P	67	50	101	4,10	N04045	ks
112	SPB	1	D	55	35	25	1,20	F05952	ks
		2	D	60	48	44	2,00	F05953	ks
		3	P	65	50	63	2,80	F05954	ks
		4	P	75	50	82	3,60	F05955	ks
		5	P	75	50	101	4,30	F05956	ks
118	SPB	1	D	55	35	25	1,30	F05957	ks
		2	D	60	48	44	2,10	F05958	ks
		3	P	75	50	63	2,90	F05959	ks
		4	P	75	50	82	3,70	F05960	ks
		5	P	75	50	101	4,50	F05961	ks
125	SPB	1	D	55	35	25	1,50	F05962	ks
		2	D	60	48	44	2,40	F05963	ks
		3	D	75	50	63	3,30	F05964	ks
		4	D	75	50	82	4,20	F05965	ks
		5	D	75	50	101	5,00	F05966	ks
		6	P	80	60	120	6,00	F05967	ks
132	SPB	1	D	60	35	25	1,60	F05968	ks
		2	D	60	50	44	2,60	F05969	ks
		3	D	75	50	63	3,60	F05970	ks
		4	D	80	50	82	4,60	F05971	ks
		5	D	80	60	101	5,60	F05972	ks
		6	D	80	60	120	6,75	F05973	ks
140	SPB	1	D	60	35	25	1,65	F05974	ks
		2	D	65	50	44	2,90	F05975	ks
		3	D	75	50	63	4,10	F05976	ks
		4	D	80	50	82	5,30	F05977	ks
		5	D	80	60	101	6,50	F05978	ks
		6	D	80	60	120	7,80	F05979	ks
150	SPB	1	D	60	40	25	2,00	F05980	ks
		2	D	65	50	44	3,30	F05981	ks
		3	D	75	50	63	4,60	F05982	ks
		4	D	80	50	82	5,90	F05983	ks
		5	D	80	60	101	7,20	F05984	ks
		6	D	88	60	120	8,50	F05985	ks
160	SPB	1	D	65	40	25	2,20	F05986	ks
		2	D	68	50	44	3,55	F05987	ks
		3	D	80	50	63	4,90	F05988	ks
		4	D	88	60	82	6,25	F05989	ks
		5	D	88	60	101	7,60	F05990	ks
		6	D	88	65	120	8,90	F05991	ks
170	SPB	1	D	65	40	25	2,50	F05992	ks
		2	D	68	50	44	4,00	F05993	ks
		3	D	80	50	63	5,50	F05994	ks
		4	D	88	60	82	7,00	F05995	ks
		5	D	88	60	101	8,60	F05996	ks
		6	D	104	65	120	10,20	F05997	ks

Výpočtový průměr Dw	Profil drážky	Počet drážek	Provedení	M	L	W	Hmotnost [kg/ks]	Obj. kód	Jedn.
180	SPB	1	D	65	40	25	2,60	F05998	ks
		2	D	68	50	44	4,30	F05999	ks
		3	D	80	50	63	6,00	F06000	ks
		4	D	88	60	82	7,70	F06001	ks
		5	D	88	70	101	9,40	F06002	ks
		6	D	104	70	120	10,90	F06003	ks
190	SPB	1	D	65	40	25	2,85	F06004	ks
		2	D	68	50	44	4,10	F06005	ks
		3	D	80	50	63	5,30	F06006	ks
		4	D	88	60	82	6,55	F06007	ks
		5	D	88	70	101	7,80	F06008	ks
		6	D	104	70	120	9,05	N04046	ks
200	SPB	1	D	68	40	25	3,10	F06009	ks
		2	D	68	50	44	5,00	F06010	ks
		3	D	80	50	63	7,00	F06011	ks
		4	D	88	60	82	9,00	F06012	ks
		5	D	88	70	101	11,00	F06013	ks
		6	D	104	80	120	13,05	F06014	ks
212	SPB	1	D	68	45	25	3,50	F06015	ks
		2	D	68	50	44	4,50	F06016	ks
		3	D	80	50	63	7,50	F06017	ks
		4	D	88	60	82	9,40	F06018	ks
		5	D	88	70	101	11,30	N04047	ks
		6	D	104	80	120	13,20	N04048	ks
224	SPB	1	D	68	45	25	4,00	F06019	ks
		2	D	75	50	44	6,00	F06020	ks
		3	D	80	50	63	8,00	F06021	ks
		4	D	88	60	82	10,00	F06022	ks
		5	D	96	70	101	12,00	F06023	ks
		6	D	104	80	120	13,80	F06024	ks
236	SPB	1	D	68	45	25	4,20	F06025	ks
		2	D	75	50	44	5,40	F06026	ks
		3	D	80	60	63	7,60	F06027	ks
		4	D	88	65	82	9,80	F06028	ks
		5	D	96	75	101	12,00	F06029	ks
		6	D	104	80	120	15,20	F06030	ks
250	SPB	1	R	70	45	25	3,60	F06031	ks
		2	R	75	50	44	5,90	F06032	ks
		3	R	88	60	63	8,20	F06033	ks
		4	R	96	65	82	10,50	F06034	ks
		5	D	104	75	101	12,80	F06035	ks
		6	D	104	80	120	15,20	F06036	ks
280	SPB	1	R	75	45	25	4,80	F06037	ks
		2	R	75	50	44	7,50	F06038	ks
		3	R	88	60	63	10,20	F06039	ks
		4	R	96	65	82	12,90	F06040	ks
		5	R	104	75	101	15,60	F06041	ks
		6	R	104	80	120	18,30	F06042	ks
300	SPB	1	R	75	50	25	5,90	F06043	ks
		2	R	80	50	44	8,60	F06044	ks
		3	R	88	60	63	11,20	F06045	ks
		4	R	96	65	82	13,80	F06046	ks

Pokračování na další straně

# Klínové řemenice

## Bez díry

4

Výpočtový průměr Dw	Profil drážky	Počet drážek	Provedení	M	L	W	Hmotnost [kg/ks]	Obj. kód	Jedn.
300	SPB	5	R	104	75	101	16,40	F06047	ks
		6	R	104	80	120	19,00	F06048	ks
315	SPB	2	R	88	60	44	9,40	F06049	ks
		3	R	88	60	63	10,20	F06050	ks
		4	R	96	65	82	11,00	F06051	ks
		5	R	104	75	101	11,80	F06052	ks
		6	R	120	90	120	12,60	F06053	ks
355	SPB	2	R	88	60	44	10,00	F06054	ks
		3	R	96	60	63	13,90	F06055	ks
		4	R	96	65	82	17,80	F06056	ks
		5	R	104	75	101	21,70	F06057	ks
		6	R	120	90	120	25,60	F06058	ks
400	SPB	2	R	88	60	44	13,40	F06059	ks
		3	R	96	65	63	18,50	F06060	ks
		4	R	104	75	82	23,60	F06061	ks
		5	R	112	85	101	28,70	F06062	ks
		6	R	120	100	120	33,80	F06063	ks
450	SPB	2	R	88	60	44	16,60	F06064	ks
		3	R	96	65	63	20,80	F06065	ks
		4	R	104	75	82	25,00	F06066	ks
		5	R	112	85	101	31,00	F06067	ks
		6	R	120	100	120	36,00	F06068	ks
500	SPB	2	R	96	65	44	17,50	F06069	ks
		3	R	104	75	63	23,00	F06070	ks
		4	R	112	85	82	28,60	F06071	ks
		5	R	120	90	101	33,00	F06072	ks
		6	R	128	105	120	43,00	F06073	ks
560	SPB	2	R	96	65	44	18,90	F06074	ks
		3	R	104	75	63	25,20	F06075	ks
		4	R	112	85	82	31,70	F06076	ks
		5	R	120	90	101	39,50	F06077	ks
		6	R	128	105	120	46,90	F06078	ks
630	SPB	2	R	104	65	44	21,20	F06079	ks
		3	R	120	75	63	30,10	F06080	ks
		4	R	128	105	82	38,20	F06081	ks
		5	R	145	115	101	48,30	F06082	ks
		6	R	145	115	120	56,20	F06083	ks
710	SPB	2	R	96	65	44	25,00	F06084	ks
		3	R	112	75	63	35,00	F06085	ks
		4	R	120	90	82	45,00	F06086	ks
		5	R	128	105	101	55,00	F06087	ks
		6	R	145	115	120	65,00	N04049	ks
800	SPB	2	R	104	70	44	35,00	N04050	ks
		3	R	120	90	63	45,00	N04051	ks
		4	R	128	105	82	55,00	N04052	ks
		5	R	145	115	101	65,00	N04053	ks
		6	R	145	115	120	75,00	N04054	ks

### Poznámky k objednávce

- všechny rozměry uvedeny v mm

## Drážkové klínové řemenice

Drážkové klínové řemenice, vyráběné s maximální přesností, jsou určeny pro podélně drážkované řemeny a mohou být použity pro obvodovou rychlost až 60 m/s.

### Použití

- řemenice profilu PJ pro řemeny PJ
- řemenice profilu PL pro řemeny PL

### Vyvažování

Řemenice jsou staticky vyváženy dle DIN/ISO 1940 (VDI 2060) na stupeň G 6,3.

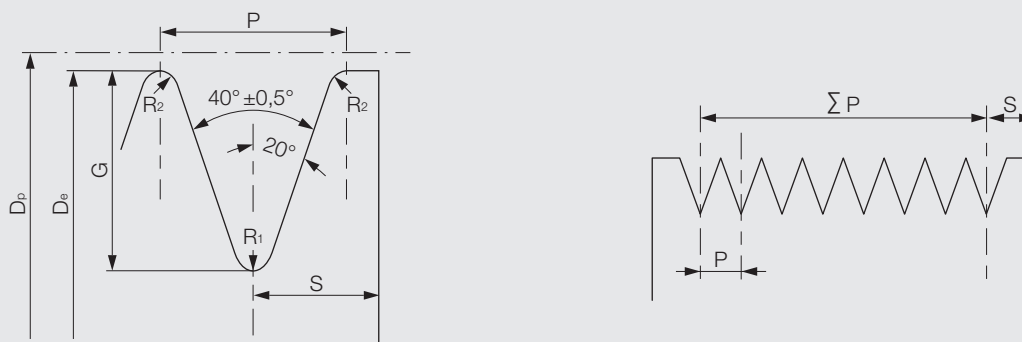
### Házivost

Obvodová a rovinná házivost dle DIN 7867.

### Rozměry

Rozměry drážek a tolerance drážkových klínových řemenic dle ISO 9982.

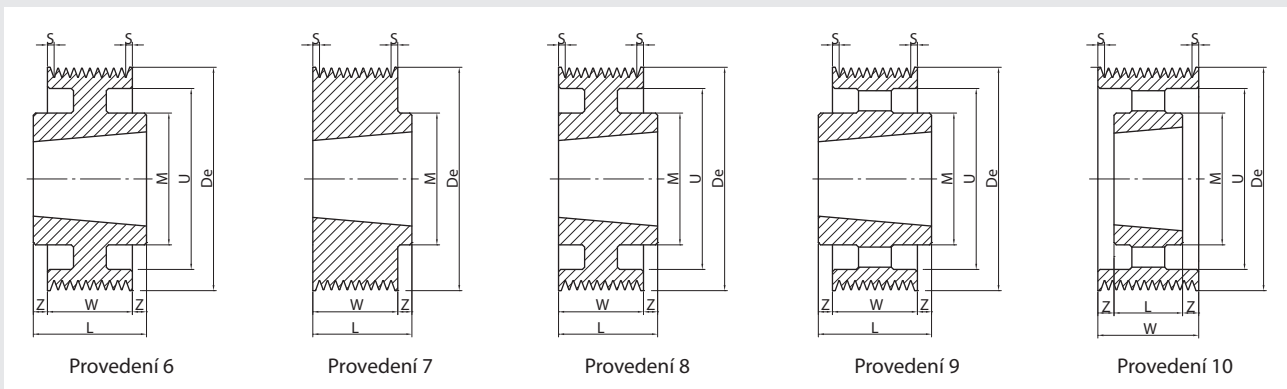
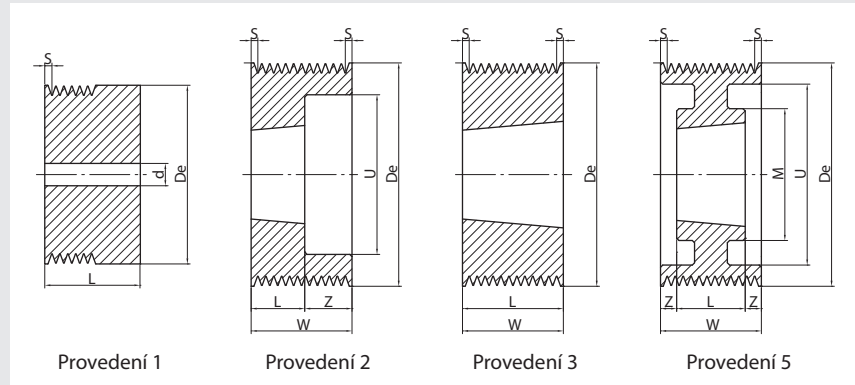
### Tolerance



Profil	P [mm]	G [mm]	R2	R1	S min. [mm]	Σ P tolerance [mm]	Dp - De [mm]
PJ	2,34 ±0,03	2,21 ±0,13	0,2	0,34 ±0,06	1,8	±0,3	2,5
PL	4,70 ±0,05	5,11 ±0,13	0,4	0,34 ±0,06	3,3	±0,3	7,0

### Drážková klínová řemenice

Pro řemen profilu PJ



#### Poznámky

- k dodání bez upínacího pouzdra Taper Lock®

#### Materiál

- provedení 1: ocel C45
- provedení 2–10: šedá litina EN-GJL-200 až EN-GJL-250

Vnější průměr De	Profil drážky	Počet drážek	Pouzdro Taper Lock®	Provedení	L	Z	M	U	d	W	S	Hmotnost [kg/ks]	Obj. kód	Jedn.
20	PJ	4	-	1	22,5	-	-	-	5,0	13,5	3,24	0,04	F03314	ks
		8	-	1	32,0	-	-	-	5,0	23,0	3,31	0,06	F03315	ks
		12	-	1	41,5	-	-	-	5,0	32,5	3,38	0,07	F03316	ks
		16	-	1	51,0	-	-	-	5,0	42,0	3,45	0,09	F03317	ks
		20	-	1	61,0	-	-	-	5,0	52,0	3,77	0,11	F03318	ks
25	PJ	4	-	1	22,5	-	-	-	5,0	13,5	3,24	0,07	F02751	ks
		8	-	1	32,0	-	-	-	5,0	23,0	3,31	0,10	F03319	ks
		12	-	1	41,5	-	-	-	5,0	32,5	3,38	0,12	F03320	ks
		16	-	1	51,0	-	-	-	5,0	42,0	3,45	0,15	F03321	ks
		20	-	1	61,0	-	-	-	5,0	52,0	3,77	0,18	F03653	ks
30	PJ	4	-	1	22,5	-	-	-	9,5	13,5	3,24	0,10	F03322	ks
		8	-	1	32,0	-	-	-	9,5	23,0	3,31	0,13	F03323	ks
		12	-	1	41,5	-	-	-	9,5	32,5	3,38	0,17	F03324	ks
		16	-	1	51,0	-	-	-	9,5	42,0	3,45	0,20	F03325	ks
		20	-	1	61,0	-	-	-	9,5	52,0	3,77	0,23	F03654	ks
35	PJ	4	-	1	22,5	-	-	-	9,5	13,5	3,24	0,14	F03326	ks
		8	-	1	32,0	-	-	-	9,5	23,0	3,31	0,19	F03327	ks
		12	-	1	41,5	-	-	-	9,5	32,5	3,38	0,24	F03328	ks



Vnější průměr De	Profil drážky	Počet drážek	Pouzdro Taper Lock®	Provedení	L	Z	M	U	d	W	S	Hmotnost [kg/ks]	Obj. kód	Jedn.
35	PJ	16	-	1	51,0	-	-	-	9,5	42,0	3,45	0,29	F03329	ks
		20	-	1	61,0	-	-	-	9,5	52,0	3,77	0,34	F03655	ks
40	PJ	4	-	1	22,5	-	-	-	12,0	13,5	3,24	0,18	F03330	ks
		8	-	1	32,0	-	-	-	12,0	23,0	3,31	0,24	F03331	ks
		12	-	1	41,5	-	-	-	12,0	32,5	3,38	0,31	F03332	ks
		16	-	1	51,0	-	-	-	12,0	42,0	3,45	0,38	F03333	ks
		20	-	1	61,0	-	-	-	12,0	52,0	3,77	0,45	F03656	ks
45	PJ	4	-	1	22,5	-	-	-	12,0	13,5	3,24	0,23	F03334	ks
		8	-	1	32,0	-	-	-	12,0	23,0	3,31	0,32	F03335	ks
		12	-	1	41,5	-	-	-	12,0	32,5	3,38	0,41	F03336	ks
		16	-	1	51,0	-	-	-	12,0	42,0	3,45	0,50	F03337	ks
		20	-	1	61,0	-	-	-	12,0	52,0	3,77	0,59	F03338	ks
50	PJ	4	-	1	22,5	-	-	-	12,0	13,5	3,24	0,29	F02619	ks
		8	-	1	32,0	-	-	-	12,0	23,0	3,31	0,40	F03339	ks
		12	-	1	41,5	-	-	-	12,0	32,5	3,38	0,52	F03340	ks
		16	-	1	51,0	-	-	-	12,0	42,0	3,45	0,63	F03341	ks
		20	-	1	61,0	-	-	-	12,0	52,0	3,77	0,74	F03657	ks
56	PJ	4	1108	7	23,0	9,50	50	-	-	13,5	3,24	0,17	F03342	ks
		8	1108	3	23,0	-	-	-	-	23,0	3,31	0,19	F03343	ks
		12	-	1	41,5	-	-	-	12,0	32,5	3,38	0,66	F03344	ks
		16	-	1	51,0	-	-	-	12,0	42,0	3,45	0,81	F03345	ks
		20	-	1	61,0	-	-	-	12,0	52,0	3,77	1,11	F03658	ks
60	PJ	4	1108	7	23,0	9,50	50	-	-	13,5	3,24	0,21	F02712	ks
		8	1108	3	23,0	-	-	-	-	23,0	3,31	0,25	F03347	ks
		12	1108	2	23,0	9,50	-	45	-	32,5	3,38	0,32	F03348	ks
		16	-	1	51,0	-	-	-	12,0	42,0	3,45	0,94	F03349	ks
		20	-	1	61,0	-	-	-	12,0	52,0	3,77	1,14	F03346	ks
63	PJ	4	1108	7	23,0	9,50	50	-	-	13,5	3,24	0,23	F03350	ks
		8	1108	3	23,0	-	-	-	-	23,0	3,31	0,30	F03351	ks
		12	1108	2	23,0	9,50	-	45	-	32,5	3,38	0,39	F03352	ks
		16	-	1	51,0	-	-	-	12,0	42,0	3,45	1,04	F03353	ks
		20	-	1	61,0	-	-	-	12,0	52,0	3,77	1,08	F03659	ks
67	PJ	4	1108	7	23,0	9,50	50	-	-	13,5	3,24	0,27	F03354	ks
		8	1108	3	23,0	-	-	-	-	23,0	3,31	0,36	F03355	ks
		12	1108	2	23,0	9,50	-	51	-	32,5	3,38	0,45	F03356	ks
		16	-	1	51,0	-	-	-	12,0	42,0	3,45	1,19	F03357	ks
		20	-	1	61,0	-	-	-	12,0	52,0	3,77	1,35	F03660	ks
71	PJ	4	1108	7	23,0	9,50	60	-	-	13,5	3,24	0,37	F03358	ks
		8	1108	3	23,0	-	-	-	-	23,0	3,31	0,43	F03359	ks
		12	1108	2	23,0	9,50	-	55	-	32,5	3,38	0,52	F03360	ks
		16	1215	3	42,0	-	-	55	-	42,0	3,45	0,60	F03361	ks
		20	1215	2	42,0	10,00	-	55	-	52,0	3,77	0,62	F03661	ks
75	PJ	4	1108	7	23,0	9,50	60	-	-	13,5	3,24	0,42	F03362	ks
		8	1108	3	23,0	-	-	-	-	23,0	3,31	0,51	F03363	ks
		12	1210	2	26,0	6,50	-	59	-	32,5	3,38	0,53	F03364	ks
		16	1610	2	26,0	16,00	-	59	-	42,0	3,45	0,47	F03365	ks
		20	1615	2	42,0	10,00	-	59	-	52,0	3,77	0,65	F17006	ks
80	PJ	4	1310	7	26,0	12,50	70	-	-	13,5	3,24	0,42	F03366	ks
		8	1310	7	26,0	3,00	70	-	-	23,0	3,31	0,48	F03367	ks
		12	1610	2	26,0	6,50	-	64	-	32,5	3,38	0,49	F03368	ks
		16	1610	2	26,0	16,00	-	64	-	42,0	3,45	0,59	F03369	ks
		20	1615	2	42,0	10,00	-	64	-	52,0	3,77	0,69	F03662	ks

Pokračování na další straně

Vnější průměr De	Profil drážky	Počet drážek	Pouzdro Taper Lock®	Provedení	L	Z	M	U	d	W	S	Hmotnost [kg/ks]	Obj. kód	Jedn.
85	PJ	4	1310	7	26,0	12,50	70	-	-	13,5	3,24	0,48	F03370	ks
		8	1310	7	26,0	3,00	70	-	-	23,0	3,31	0,58	F03371	ks
		12	1610	2	26,0	6,50	-	69	-	32,5	3,38	0,61	F03372	ks
		16	1610	2	26,0	16,00	-	69	-	42,0	3,45	0,72	F03373	ks
		20	1615	2	42,0	10,00	-	69	-	52,0	3,77	0,80	F03663	ks
90	PJ	4	1610	7	26,0	12,50	82	-	-	13,5	3,24	0,60	F03374	ks
		8	1610	7	26,0	3,00	82	-	-	23,0	3,31	0,65	F03375	ks
		12	1610	2	26,0	6,50	-	74	-	32,5	3,38	0,74	F03376	ks
		16	1610	2	26,0	16,00	-	74	-	42,0	3,45	0,86	F03377	ks
		20	1615	2	42,0	10,00	-	74	-	52,0	3,77	1,00	F03664	ks
95	PJ	4	1610	7	26,0	12,50	82	-	-	13,5	3,24	0,67	F03378	ks
		8	1610	7	26,0	3,00	82	-	-	23,0	3,31	0,76	F03379	ks
		12	1610	2	26,0	6,50	-	79	-	32,5	3,38	0,88	F03380	ks
		16	1610	2	26,0	16,00	-	79	-	42,0	3,45	1,01	F02744	ks
		20	1615	2	42,0	10,00	-	79	-	52,0	3,77	1,12	F03381	ks
100	PJ	4	1610	7	26,0	12,50	82	-	-	13,5	3,24	0,74	F03382	ks
		8	1610	7	26,0	3,00	82	-	-	23,0	3,31	0,89	F03383	ks
		12	1610	2	26,0	6,50	-	82	-	32,5	3,38	1,04	F03384	ks
		16	1610	2	26,0	16,00	-	82	-	42,0	3,45	1,19	F03385	ks
		20	1615	2	42,0	10,00	-	82	-	52,0	3,77	1,34	F03665	ks
106	PJ	4	1610	7	26,0	12,50	88	-	-	13,5	3,24	0,91	F03386	ks
		8	1610	7	26,0	3,00	88	-	-	23,0	3,31	1,07	F02979	ks
		12	1610	2	26,0	6,50	-	88	-	32,5	3,38	1,23	F03388	ks
		16	1610	2	26,0	16,00	-	88	-	42,0	3,45	1,39	F03389	ks
		20	1615	2	42,0	10,00	-	88	-	52,0	3,77	1,55	F03387	ks
112	PJ	4	1610	7	26,0	12,50	90	-	-	13,5	3,24	1,03	F03390	ks
		8	1610	7	26,0	3,00	90	-	-	23,0	3,31	1,24	F03391	ks
		12	1610	2	26,0	6,50	-	94	-	32,5	3,38	1,42	F03392	ks
		16	1610	2	26,0	16,00	-	94	-	42,0	3,45	1,59	F03393	ks
		20	1615	2	42,0	10,00	-	94	-	52,0	3,77	1,76	F03666	ks
118	PJ	4	1610	7	26,0	12,50	90	-	-	13,5	3,24	1,13	F02978	ks
		8	1610	7	26,0	3,00	90	-	-	23,0	3,31	1,42	F03395	ks
		12	2012	2	32,0	0,50	-	98	-	32,5	3,38	1,56	F03396	ks
		16	2012	2	32,0	10,00	-	98	-	42,0	3,45	1,76	F03397	ks
		20	2012	2	32,0	20,00	-	98	-	52,0	3,77	1,92	F03394	ks
125	PJ	4	1610	8	26,0	12,50	90	109	-	13,5	3,24	1,13	F03398	ks
		8	1610	8	26,0	3,00	90	109	-	23,0	3,31	1,32	F03399	ks
		12	2012	2	32,0	0,50	-	105	-	32,5	3,38	1,87	F03400	ks
		16	2012	2	32,0	10,00	-	105	-	42,0	3,45	2,08	F03401	ks
		20	2517	2	45,0	7,00	-	105	-	52,0	3,77	2,45	F03667	ks
132	PJ	4	1610	8	26,0	12,50	90	116	-	13,5	3,24	1,21	F03402	ks
		8	1610	8	26,0	3,00	90	116	-	23,0	3,31	1,42	F03403	ks
		12	2012	2	32,0	0,50	-	112	-	32,5	3,38	2,19	F03404	ks
		16	2012	2	32,0	10,00	-	112	-	42,0	3,45	2,42	F03405	ks
		20	2517	2	45,0	7,00	-	112	-	52,0	3,77	2,80	F03799	ks
140	PJ	4	1610	8	26,0	12,50	90	124	-	13,5	3,24	1,31	F03406	ks
		8	1610	8	26,0	3,00	90	124	-	23,0	3,31	1,54	F03407	ks
		12	2517	7	45,0	12,50	120	-	-	32,5	3,38	2,69	F03408	ks
		16	2517	7	45,0	3,00	120	-	-	42,0	3,45	2,93	F03409	ks
		20	2517	2	45,0	7,00	-	124	-	52,0	3,77	3,00	F03668	ks

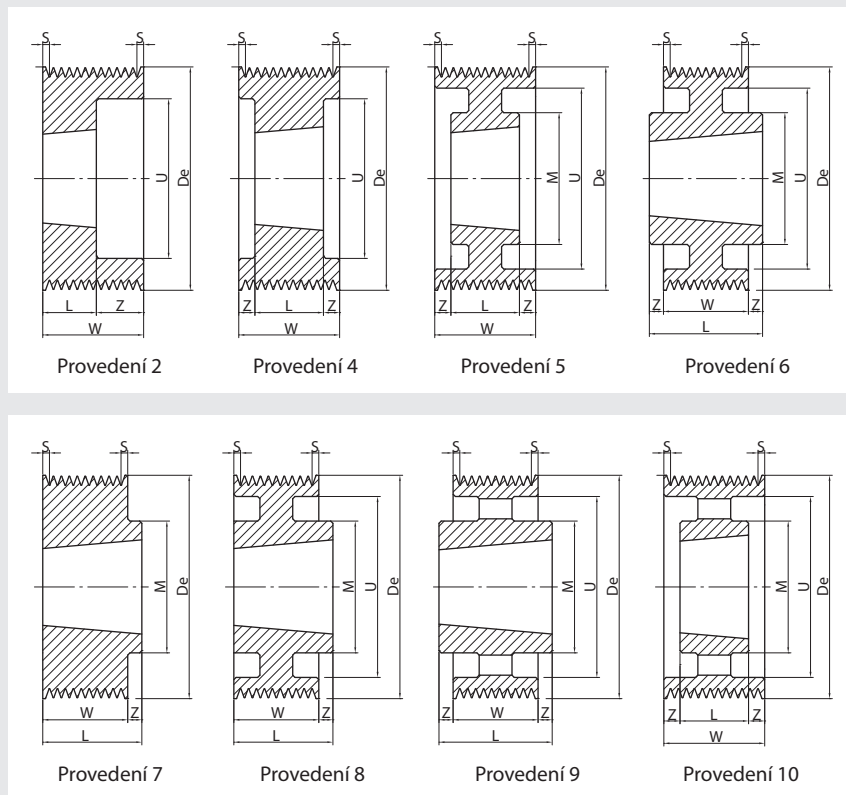
Vnější průměr De	Profil drážky	Počet drážek	Pouzdro Taper Lock®	Provedení	L	Z	M	U	d	W	S	Hmotnost [kg/ks]	Obj. kód	Jedn.
160	PJ	4	2012	8	32,0	18,50	110	144	-	13,5	3,24	2,00	F03410	ks
		8	2012	8	32,0	9,00	110	144	-	23,0	3,31	2,27	F03411	ks
		12	2517	8	45,0	12,50	120	140	-	32,5	3,38	3,80	F03412	ks
		16	2517	8	45,0	3,00	120	140	-	42,0	3,45	4,39	F03413	ks
		20	2517	2	45,0	7,00	-	140	-	52,0	3,77	4,40	F03669	ks
180	PJ	4	2012	6	32,0	9,25	110	164	-	13,5	3,24	2,31	F03414	ks
		8	2012	6	32,0	4,50	110	164	-	23,0	3,31	2,63	F03415	ks
		12	2517	6	45,0	6,25	120	160	-	32,5	3,38	3,75	F03416	ks
		16	2517	6	45,0	1,50	120	160	-	42,0	3,45	4,67	F03417	ks
		20	2517	5	45,0	3,50	120	160	-	52,0	3,77	5,10	F03670	ks
200	PJ	4	2012	6	32,0	9,25	110	185	-	13,5	3,24	2,63	F03418	ks
		8	2012	6	32,0	4,50	110	185	-	23,0	3,31	3,01	F03419	ks
		12	2517	6	45,0	6,25	120	180	-	32,5	3,38	4,36	F03420	ks
		16	2517	6	45,0	1,50	120	180	-	42,0	3,45	5,69	F03421	ks
		20	2517	5	45,0	3,50	120	180	-	52,0	3,77	6,90	F03671	ks
224	PJ	4	2012	6	32,0	9,25	110	208	-	13,5	3,24	3,09	F03422	ks
		8	2012	6	32,0	4,50	110	208	-	23,0	3,31	3,57	F03423	ks
		12	2517	6	45,0	6,25	120	204	-	32,5	3,38	5,18	F03424	ks
		16	2517	6	45,0	1,50	120	204	-	42,0	3,45	5,22	F03425	ks
		20	2517	5	45,0	3,50	120	204	-	52,0	3,77	5,74	F03672	ks
250	PJ	4	2012	9	32,0	9,25	110	234	-	13,5	3,24	2,65	F03426	ks
		8	2012	9	32,0	4,50	110	234	-	23,0	3,31	3,10	F03427	ks
		12	2517	6	45,0	6,25	120	230	-	32,5	3,38	5,44	F03428	ks
		16	2517	6	45,0	1,50	120	230	-	42,0	3,45	6,10	F03429	ks
		20	2517	5	45,0	3,50	120	230	-	52,0	3,77	7,40	F03673	ks
280	PJ	4	2012	9	32,0	9,25	110	264	-	13,5	3,24	2,90	F03430	ks
		8	2012	9	32,0	4,50	110	264	-	23,0	3,31	3,30	F03431	ks
		12	2517	9	45,0	6,25	120	260	-	32,5	3,38	4,75	F03432	ks
		16	2517	9	45,0	1,50	120	260	-	42,0	3,45	5,35	F03433	ks
		20	2517	10	45,0	3,50	120	260	-	52,0	3,77	5,97	F03674	ks
315	PJ	4	2012	9	32,0	9,25	110	299	-	13,5	3,24	3,45	F03434	ks
		8	2012	9	32,0	4,50	110	299	-	23,0	3,31	4,10	F03435	ks
		12	2517	9	45,0	6,25	120	295	-	32,5	3,38	6,26	F03436	ks
		16	2517	9	45,0	1,50	120	295	-	42,0	3,45	6,75	F03437	ks
		20	2517	10	45,0	3,50	120	295	-	52,0	3,77	7,20	F03675	ks
355	PJ	4	2517	9	45,0	15,70	120	339	-	13,5	3,24	4,70	F03438	ks
		8	2517	9	45,0	11,00	120	339	-	23,0	3,31	5,15	F03439	ks
		12	2517	9	45,0	6,25	120	335	-	32,5	3,38	7,00	F03440	ks
		16	3020	9	52,0	5,00	146	335	-	42,0	3,45	10,35	F03441	ks
		20	3020	10	52,0	-	146	335	-	52,0	3,77	11,54	F03676	ks
400	PJ	4	2517	9	45,0	15,75	120	380	-	13,5	3,24	5,45	F03442	ks
		8	2517	9	45,0	11,00	120	380	-	23,0	3,31	6,36	F03443	ks
		12	2517	9	45,0	6,25	120	380	-	32,5	3,38	7,65	F03444	ks
		16	3020	9	52,0	5,00	146	380	-	42,0	3,45	9,45	F03445	ks
		20	3020	10	52,0	-	146	380	-	52,0	3,77	10,85	F03677	ks

**Poznámky k objednávce**

- všechny rozměry uvedeny v mm

### Drážková klínová řemenice

Pro řemen profilu PL



#### Poznámky

- k dodání bez upínacího pouzdra Taper Lock®

#### Materiál

- šedá litina EN-GJL-200 až EN-GJL-250

Vnější průměr De	Profil drážky	Počet drážek	Pouzdro Taper Lock®	Provedení	L	Z	U	M	W	S	Hmotnost [kg/ks]	Obj. kód	Jedn.
75	PL	6	1210	2	26	12,50	56	-	38,5	7,50	0,59	F03446	ks
		8	1210	2	26	22,00	56	-	48,0	7,55	0,69	F03447	ks
		10	1215	2	42	15,00	56	-	57,0	7,35	0,87	F03448	ks
		12	1215	2	42	25,00	56	-	67,0	7,65	0,98	F03449	ks
80	PL	6	1210	2	26	12,50	56	-	38,5	7,50	0,75	F03450	ks
		8	1210	2	26	22,00	56	-	48,0	7,55	0,89	F03451	ks
		10	1215	2	42	15,00	56	-	57,0	7,35	1,11	F03452	ks
		12	1215	2	42	25,00	56	-	67,0	7,65	1,26	F03453	ks
85	PL	6	1210	2	26	12,50	61	-	38,5	7,50	0,88	F03454	ks
		8	1210	2	26	22,00	61	-	48,0	7,55	1,04	F03455	ks
		10	1215	2	42	15,00	61	-	57,0	7,35	1,32	F03456	ks
		12	1215	2	42	25,00	61	-	67,0	7,65	1,48	F03457	ks
		16	1215	4	42	22,00	61	-	86,0	7,75	1,79	F03458	ks
90	PL	6	1210	2	26	12,50	66	-	38,5	7,50	0,87	F03459	ks
		8	1210	2	26	22,00	66	-	48,0	7,55	1,03	F03460	ks
		10	1215	2	42	15,00	66	-	57,0	7,35	1,29	F03461	ks
		12	1215	2	42	25,00	66	-	67,0	7,65	1,46	F03462	ks
		16	1215	4	42	22,00	66	-	86,0	7,75	1,79	F03463	ks

Vnější průměr De	Profil drážky	Počet drážek	Pouzdro Taper Lock®	Provedení	L	Z	U	M	W	S	Hmotnost [kg/ks]	Obj. kód	Jedn.
95	PL	6	1210	2	26	12,50	71	-	38,5	7,50	1,17	F03464	ks
		8	1210	2	26	22,00	71	-	48,0	7,55	1,34	F03465	ks
		10	1215	2	42	15,00	71	-	57,0	7,35	1,77	F03466	ks
		12	1215	2	42	25,00	71	-	67,0	7,65	1,95	F03467	ks
		16	1215	4	42	22,00	71	-	86,0	7,75	2,30	F03468	ks
100	PL	6	1610	2	26	12,50	76	-	38,5	7,50	1,17	F03469	ks
		8	1610	2	26	22,00	76	-	48,0	7,55	1,36	F10500	ks
		10	2012	2	32	25,00	79	-	57,0	7,35	1,25	F03471	ks
		12	2012	2	32	35,00	79	-	67,0	7,65	1,42	F03472	ks
		16	2012	4	32	27,00	79	-	86,0	7,75	1,74	F03473	ks
106	PL	6	1610	2	26	12,50	82	-	38,5	7,50	1,37	F03474	ks
		8	1610	2	26	22,00	82	-	48,0	7,55	1,56	F03475	ks
		10	2012	2	32	25,00	82	-	57,0	7,35	1,57	F03476	ks
		12	2012	2	32	35,00	82	-	67,0	7,65	1,78	F03477	ks
		16	2012	4	32	27,00	82	-	86,0	7,75	2,17	F03478	ks
112	PL	6	1610	2	26	12,50	88	-	38,5	7,50	1,57	F03479	ks
		8	1610	2	26	22,00	88	-	48,0	7,55	1,78	F03480	ks
		10	2012	2	32	25,00	88	-	57,0	7,35	1,83	F03481	ks
		12	2012	2	32	35,00	88	-	67,0	7,65	2,06	F03482	ks
		16	2012	4	32	27,00	88	-	86,0	7,75	2,48	F03483	ks
118	PL	6	2012	2	32	6,50	94	-	38,5	7,50	1,68	F03484	ks
		8	2012	2	32	16,00	94	-	48,0	7,55	1,90	F03485	ks
		10	2517	4	45	6,00	97	-	57,0	7,35	2,36	F03486	ks
		12	2517	4	45	11,00	97	-	67,0	7,65	2,57	F03487	ks
		16	2517	4	45	20,50	97	-	86,0	7,75	2,95	F03488	ks
		20	2517	4	45	30,00	97	-	105,0	7,85	2,74	F03489	ks
125	PL	6	2012	2	32	6,50	101	-	38,5	7,50	1,99	F03490	ks
		8	2012	2	32	16,00	101	-	48,0	7,55	2,23	F03491	ks
		10	2517	4	45	6,00	101	-	57,0	7,35	2,25	F03492	ks
		12	2517	4	45	11,00	101	-	67,0	7,65	2,50	F03493	ks
		16	2517	4	45	20,50	101	-	86,0	7,75	2,98	F03089	ks
		20	2517	4	45	30,00	101	-	105,0	7,85	3,46	F03495	ks
132	PL	6	2012	2	32	6,50	108	-	38,5	7,50	2,32	F03494	ks
		8	2012	2	32	16,00	108	-	48,0	7,55	2,58	F03678	ks
		10	2517	4	45	6,00	108	-	57,0	7,35	2,72	F03679	ks
		12	2517	4	45	11,00	108	-	67,0	7,65	2,99	F03680	ks
		16	2517	4	45	20,50	108	-	86,0	7,75	3,50	F03681	ks
		20	2517	4	45	30,00	108	-	105,0	7,85	4,00	F03682	ks
140	PL	6	2517	7	45	6,50	-	120	38,5	7,50	2,79	F03683	ks
		8	2517	2	45	3,00	116	-	48,0	7,55	3,03	F03684	ks
		10	2517	4	45	6,00	116	-	57,0	7,35	3,28	F03685	ks
		12	2517	4	45	11,00	116	-	67,0	7,65	3,57	F03686	ks
		16	2517	4	45	20,50	116	-	86,0	7,75	4,11	F03687	ks
		20	3020	4	52	26,50	116	-	105,0	7,85	3,59	F03688	ks
150	PL	6	2517	7	45	6,50	-	120	38,5	7,50	3,42	F03689	ks
		8	2517	2	45	3,00	126	-	48,0	7,55	3,76	F03690	ks
		10	2517	4	45	6,00	126	-	57,0	7,35	4,04	F03691	ks
		12	2517	4	45	11,00	126	-	67,0	7,65	4,35	F03692	ks
		16	2517	4	45	20,50	126	-	86,0	7,75	4,93	F03693	ks
		20	3020	4	52	26,50	126	-	105,0	7,85	4,55	F03694	ks
160	PL	6	2517	7	45	6,50	-	120	38,5	7,50	4,08	F03695	ks
		8	2517	2	45	3,00	136	-	48,0	7,55	4,55	F03696	ks

Pokračování na další straně

Vnější průměr De	Profil drážky	Počet drážek	Pouzdro Taper Lock®	Provedení	L	Z	U	M	W	S	Hmotnost [kg/ks]	Obj. kód	Jedn.
160	PL	10	2517	4	45	6,00	136	-	57,0	7,35	4,84	F03697	ks
		12	2517	4	45	11,00	136	-	67,0	7,65	5,17	F03698	ks
		16	3020	4	52	17,00	136	-	86,0	7,75	4,94	F03699	ks
		20	3020	4	52	26,50	136	-	105,0	7,85	5,56	F03700	ks
170	PL	6	2517	8	45	6,50	146	120	38,5	7,50	4,00	F03701	ks
		8	2517	2	45	3,00	146	-	48,0	7,55	5,38	F03702	ks
		10	2517	4	45	6,00	146	-	57,0	7,35	5,70	F03703	ks
		12	2517	4	45	11,00	146	-	67,0	7,65	6,05	F03704	ks
		16	3020	4	52	17,00	146	-	86,0	7,75	5,97	F03705	ks
		20	3020	4	52	26,50	146	-	105,0	7,85	6,64	F03706	ks
180	PL	6	2517	6	45	3,25	156	120	38,5	7,50	4,41	F03709	ks
		8	2517	5	45	1,50	156	120	48,0	7,55	5,31	F03710	ks
		10	2517	5	45	6,00	156	120	57,0	7,35	4,72	F03712	ks
		12	2517	5	45	11,00	156	120	67,0	7,65	5,16	F03713	ks
		16	3020	4	52	17,00	156	-	86,0	7,75	7,06	F03088	ks
		20	3020	4	52	26,50	156	-	105,0	7,85	7,78	F03714	ks
190	PL	6	2517	6	45	3,25	166	120	38,5	7,50	4,84	F03715	ks
		8	2517	5	45	1,50	166	120	48,0	7,55	5,93	F03716	ks
		10	2517	5	45	6,00	166	120	57,0	7,35	5,07	F03717	ks
		12	2517	5	45	11,00	166	120	67,0	7,65	5,54	F03718	ks
		16	3020	5	52	17,00	166	146	86,0	7,75	6,89	F03719	ks
		20	3020	5	52	26,50	166	146	105,0	7,85	7,71	F03720	ks
200	PL	6	2517	6	45	3,25	176	120	38,5	7,50	5,30	F03721	ks
		8	2517	5	45	1,50	176	120	48,0	7,55	4,97	F03722	ks
		10	3020	5	52	2,50	176	146	57,0	7,35	5,99	F03723	ks
		12	3020	5	52	7,50	176	146	67,0	7,65	6,47	F03724	ks
		16	3020	5	52	17,00	176	146	86,0	7,75	7,37	F03725	ks
		20	3535	4	89	8,00	176	-	105,0	7,85	12,03	F03726	ks
212	PL	6	2517	6	45	3,25	188	120	38,5	7,50	5,87	F03727	ks
		8	2517	5	45	1,50	188	120	48,0	7,55	5,37	F03728	ks
		10	3020	5	52	2,50	188	146	57,0	7,35	6,44	F03729	ks
		12	3020	5	52	7,50	188	146	67,0	7,65	6,97	F03730	ks
		16	3020	5	52	17,00	188	146	86,0	7,75	7,97	F03731	ks
		20	3535	4	89	8,00	188	-	105,0	7,85	14,53	F03732	ks
224	PL	6	2517	6	45	3,25	202	120	38,5	7,50	6,38	F03733	ks
		8	2517	5	45	1,50	202	120	48,0	7,55	5,62	F03734	ks
		10	3020	5	52	2,50	202	146	57,0	7,35	6,70	F03735	ks
		12	3020	5	52	7,50	202	146	67,0	7,65	7,24	F03736	ks
		16	3020	5	52	17,00	202	146	86,0	7,75	8,27	F03737	ks
		20	3535	5	89	8,00	202	178	105,0	7,85	13,35	F03738	ks
236	PL	6	2517	6	45	3,25	214	120	38,5	7,50	5,45	F03739	ks
		8	2517	5	45	1,50	214	120	48,0	7,55	6,05	F03740	ks
		10	3020	5	52	2,50	214	146	57,0	7,35	7,18	F03741	ks
		12	3020	5	52	7,50	214	146	67,0	7,65	7,77	F03742	ks
		16	3020	5	52	17,00	214	146	86,0	7,75	8,90	F03743	ks
		20	3535	5	89	8,00	214	178	105,0	7,85	19,58	F03744	ks
250	PL	6	2517	9	45	3,25	228	120	38,5	7,50	4,75	F03745	ks
		8	2517	5	45	1,50	228	120	48,0	7,55	6,58	F03746	ks
		10	3020	5	52	2,50	228	146	57,0	7,35	7,76	F03747	ks
		12	3020	5	52	7,50	228	146	67,0	7,65	8,42	F03748	ks
		16	3020	5	52	17,00	228	146	86,0	7,75	9,66	F03749	ks
		20	3535	5	89	8,00	226	178	105,0	7,85	15,42	F03750	ks

Vnější průměr De	Profil drážky	Počet drážek	Pouzdro Taper Lock®	Provedení	L	Z	U	M	W	S	Hmotnost [kg/ks]	Obj. kód	Jedn.
280	PL	6	2517	6	45	3,25	256	120	38,5	7,50	7,15	F03751	ks
		8	3020	6	52	2,00	256	146	48,0	7,55	8,59	F03752	ks
		10	3020	5	52	2,50	256	146	57,0	7,35	9,35	F03753	ks
		12	3020	5	52	7,50	256	146	67,0	7,65	10,21	F03754	ks
		16	3535	6	89	1,50	256	178	86,0	7,75	15,99	F03755	ks
		20	3535	5	89	8,00	256	178	105,0	7,85	17,50	F03756	ks
315	PL	6	2517	9	45	3,25	285	120	38,5	7,50	6,80	F03757	ks
		8	3020	9	52	2,00	285	146	48,0	7,55	9,05	F03758	ks
		10	3535	6	89	16,00	285	178	57,0	7,35	16,32	F03759	ks
		12	3535	6	89	11,00	285	178	67,0	7,65	17,49	F03760	ks
		16	3535	6	89	1,50	285	178	86,0	7,75	19,69	F02641	ks
		20	4040	5	102	1,50	285	215	105,0	7,85	27,11	F03761	ks
355	PL	6	3020	9	52	6,75	325	146	38,5	7,50	10,05	F03762	ks
		8	3020	9	52	2,00	325	146	48,0	7,55	10,45	F03763	ks
		10	3535	9	89	16,00	325	178	57,0	7,35	15,80	F03764	ks
		12	3535	9	89	11,00	325	178	67,0	7,65	17,60	F03765	ks
		16	3535	9	89	1,50	325	178	86,0	7,75	19,75	F03766	ks
		20	4040	5	102	1,50	325	215	105,0	7,85	30,65	F03767	ks
400	PL	6	3020	9	52	6,75	370	146	38,5	7,50	10,30	F03768	ks
		8	3020	9	52	2,00	370	146	48,0	7,55	12,00	F03769	ks
		10	3535	9	89	16,00	370	178	57,0	7,35	18,45	F03770	ks
		12	3535	9	89	11,00	370	178	67,0	7,65	20,00	F03771	ks
		16	3535	9	89	1,50	370	178	86,0	7,75	24,00	F03772	ks
		20	4040	10	102	1,50	370	215	105,0	7,85	32,00	F03773	ks
450	PL	6	3020	9	52	6,75	420	146	38,5	7,50	-	F03774	ks
		8	3020	9	52	2,00	420	146	48,0	7,55	-	F03775	ks
		10	3535	9	89	16,00	420	178	57,0	7,35	-	F03776	ks
		12	3535	9	89	11,00	420	178	67,0	7,65	-	F03777	ks
		16	3535	9	89	1,50	420	178	86,0	7,75	-	F03778	ks
		20	4040	9	102	1,50	420	215	105,0	7,85	-	F03779	ks
500	PL	6	3020	9	52	6,75	470	146	38,5	7,50	-	F03780	ks
		8	3020	9	52	2,00	470	146	48,0	7,55	-	F03781	ks
		10	3535	9	89	16,00	470	178	57,0	7,35	-	F03782	ks
		12	3535	9	89	11,00	470	178	67,0	7,65	-	F03783	ks
		16	3535	9	89	1,50	470	178	86,0	7,75	-	F03784	ks
		20	5050	9	127	11,00	470	267	105,0	7,85	-	F03785	ks
630	PL	6	3020	9	52	6,75	600	146	38,5	7,50	-	F03786	ks
		8	3020	9	52	2,00	600	146	48,0	7,55	-	F03787	ks
		10	3535	9	89	16,00	600	178	57,0	7,35	-	F03788	ks
		12	3535	9	89	11,00	600	178	67,0	7,65	-	F03789	ks
		16	4040	9	102	8,00	600	215	86,0	7,75	-	F03790	ks
		20	5050	9	127	11,00	600	267	105,0	7,85	-	F03791	ks
800	PL	6	3535	9	89	25,20	770	178	38,5	7,50	-	F03792	ks
		8	3535	9	89	20,50	770	178	48,0	7,55	-	F03793	ks
		10	4040	9	102	22,50	770	215	57,0	7,35	-	F03794	ks
		12	4040	9	102	17,50	770	215	67,0	7,65	-	F03795	ks
		16	5050	9	127	20,50	770	267	86,0	7,75	-	F03796	ks
		20	5050	9	127	11,00	770	267	105,0	7,85	-	F03797	ks

**Poznámky k objednávce**

- všechny rozměry uvedeny v mm



#### Přestavitelné klínové řemenice pro Taper Lock®

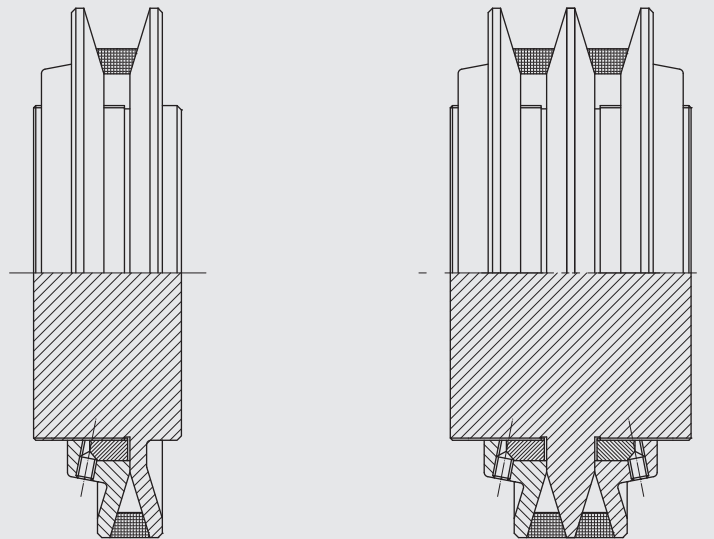
Přestavitelné klínové řemenice umožňují regulovat převod změnou výpočtového průměru. Provedení řemenic pro jeden nebo dva klínové řemeny.

#### Použití

Řemenice jsou zhotoveny pro klínové řemeny Z, SPZ, XPZ, 3V – A, SPA, XPA – B, SPB, XPB, 5V.

#### Postup nastavení

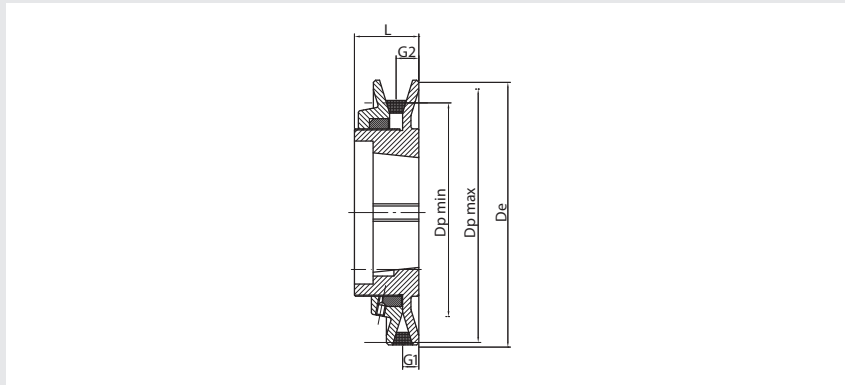
Nastavitelná příruba je opatřena závitem a přestavuje se šroubováním. Proti pootočení je příruba pojištěna třemi stavěcími šrouby na obvodu otáčející se příruby. Před nastavením příruby do požadované polohy se tyto stavěcí šrouby povolí, po ustavení příruby v požadované poloze se stavěcí šrouby opět utáhnou. Tím je příruba pojištěna proti pootočení. Doporučuje se závity pravidelně promazávat.





**Přestavitelná klíňová řemenice pro Taper Lock®**

Jednodrážková



**Poznámky**

- k dodání bez upínacího pouzdra Taper Lock®

**Materiál**

- tělo řemenice                      šedá litina EN-GJL-200
- upínací prvky                      ocel C45

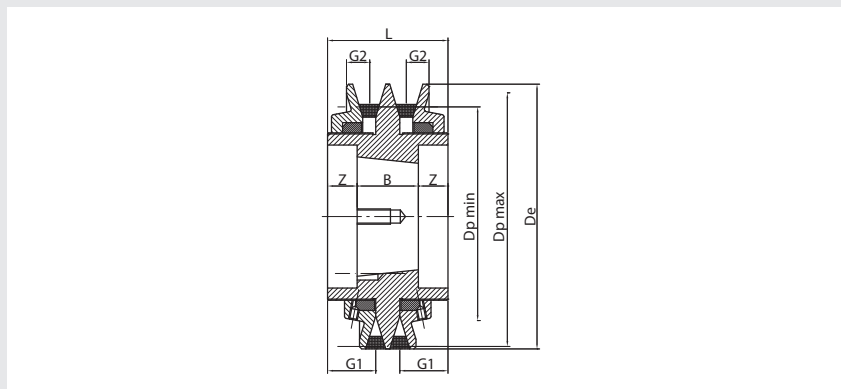
Typ	De	L	Pouzdro Taper Lock®	Dp min.	Dp max.	Poměr Dp max. / Dp min.	G1	G2	Profil řemene	Hmotnost [kg/ks]	Obj. kód	Jedn.
PBR 1 DV 95	95	39,5	1008	68,0	83,5	1,23	9,5	11,9	Z, SPZ, XPZ, 3V	1,00	F09420	ks
				70,0	89,4	1,28	10,0	13,0	A, SPA, XPA			
				76,0	88,0	1,16	11,3	13,2	B, SPB, XPB, 5V			
PBR 1 DV 105	105	40,0	1108	74,5	90,0	1,21	10,0	12,4	Z, SPZ, XPZ, 3V	1,24	F09421	ks
				77,0	99,4	1,29	10,0	13,5	A, SPA, XPA			
				82,5	98,0	1,19	11,3	13,7	B, SPB, XPB, 5V			
PBR 1 DV 121	121	41,0	1108	90,5	106,0	1,17	10,0	12,4	Z, SPZ, XPZ, 3V	1,66	F09422	ks
				93,0	115,4	1,24	10,0	13,5	A, SPA, XPA			
				98,5	114,0	1,16	11,3	13,7	B, SPB, XPB, 5V			
PBR 1 DV 136	136	41,0	1210	105,5	121,0	1,15	10,0	12,4	Z, SPZ, XPZ, 3V	1,90	F09423	ks
				108,0	130,4	1,21	10,0	13,5	A, SPA, XPA			
				113,5	129,0	1,14	11,3	13,7	B, SPB, XPB, 5V			
PBR 1 DV 152	152	41,0	1610	121,5	137,0	1,13	10,0	12,4	Z, SPZ, XPZ, 3V	2,38	F09424	ks
				124,0	146,4	1,18	10,0	13,5	A, SPA, XPA			
				129,5	145,0	1,12	11,3	13,7	B, SPB, XPB, 5V			
PBR 1 DV 167	167	41,0	1610	136,5	152,0	1,11	10,0	12,4	Z, SPZ, XPZ, 3V	2,80	F09425	ks
				139,0	161,4	1,16	10,0	13,5	A, SPA, XPA			
				144,5	160,0	1,11	11,3	13,7	B, SPB, XPB, 5V			
PBR 1 DV 232	232	47,5	2012	184,5	206,5	1,12	13,0	15,1	Z, SPZ, XPZ, 3V	6,96	F09426	ks
				197,0	220,0	1,12	13,0	16,0	A, SPA, XPA			
				202,5	221,0	1,09	13,0	16,2	B, SPB, XPB, 5V			

**Poznámky k objednávce**

- všechny rozměry uvedeny v mm

### Přestavitelná klínová řemenice pro Taper Lock®

Dvoudrážková



#### Poznámky

- k dodání bez upínacího pouzdra Taper Lock®

#### Materiál

- tělo řemenice šedá litina EN-GJL-200
- upínací prvky ocel C45

Typ	De	L	Z	B	Pouzdro Taper Lock®	Dp min.	Dp max.	Poměr Dp max. / Dp min.	G1	G2	Profil řemene	Hmotnost [kg/ks]	Obj. kód	Jedn.
PBR 2 DV 105	105	76	27,0	22	1108	74,5	90,0	1,21	30,0	27,6	Z, SPZ, XPZ, 3V	2,30	F09427	ks
						77,0	99,4	1,29	30,0	26,5	A, SPA, XPA			
						82,5	98,0	1,19	30,0	27,6	B, SPB, XPB, 5V			
PBR 2 DV 121	121	76	17,0	42	1215	90,5	106,0	1,17	30,0	27,6	Z, SPZ, XPZ, 3V	3,00	F09428	ks
						93,0	115,4	1,24	30,0	26,5	A, SPA, XPA			
						98,5	114,0	1,16	30,0	27,6	B, SPB, XPB, 5V			
PBR 2 DV 136	136	76	17,0	42	1215	105,5	121,0	1,15	30,0	27,6	Z, SPZ, XPZ, 3V	3,65	F09429	ks
						108,0	130,4	1,21	30,0	26,5	A, SPA, XPA			
						113,5	129,0	1,14	30,0	27,6	B, SPB, XPB, 5V			
PBR 2 DV 152	152	76	17,0	42	1615	121,5	137,0	1,13	30,0	27,6	Z, SPZ, XPZ, 3V	4,50	F09430	ks
						124,0	146,4	1,18	30,0	26,5	A, SPA, XPA			
						129,5	145,0	1,12	30,0	27,6	B, SPB, XPB, 5V			
PBR 2 DV 167	167	76	17,0	42	1615	136,5	152,0	1,11	30,0	27,6	Z, SPZ, XPZ, 3V	5,50	F09431	ks
						139,0	161,4	1,16	30,0	26,5	A, SPA, XPA			
						144,5	160,0	1,11	30,0	27,6	B, SPB, XPB, 5V			
PBR 2 DV 232	232	90	21,5	47	2517	184,5	206,5	1,12	34,5	32,4	Z, SPZ, XPZ, 3V	12,10	F09432	ks
						197,0	220,0	1,12	34,5	31,5	A, SPA, XPA			
						202,5	221,0	1,09	34,5	31,3	B, SPB, XPB, 5V			

#### Poznámky k objednání

- všechny rozměry uvedeny v mm



Strana

<b>Informace o produktu – Řetězy</b>	<b>5.2</b>
<b>Vysokovýkonné IWIS DIN 8187</b>	<b>5.3</b>
<b>Standardní DIN 8187</b>	<b>5.15</b>
<b>Ekonomické DIN 8187</b>	<b>5.21</b>
<b>Standardní s rovnými destičkami DIN 8187</b>	<b>5.27</b>
<b>Standardní nerezové DIN 8187</b>	<b>5.33</b>
<b>Korozivzdorné IWIS CR DIN 8187</b>	<b>5.37</b>
<b>Bezúdržbové IWIS MEGAlife DIN 8187</b>	<b>5.39</b>
<b>Standardní s unašeči DIN 8187</b>	<b>5.51</b>
<b>Standardní DIN 8188</b>	<b>5.64</b>
<b>Standardní s prodlouženou roztečí</b>	<b>5.70</b>
<b>Flyerovy</b>	<b>5.76</b>
<b>Akumulační IWIS</b>	<b>5.79</b>
<b>Standardní s dutými čepy</b>	<b>5.89</b>
<b>Standardní s dutými čepy nerezové</b>	<b>5.93</b>
<b>S U-unašeči</b>	<b>5.94</b>
<b>Nástroje</b>	<b>5.96</b>
<b>Zakázkově vyráběné</b>	<b>5.98</b>

### Válečkové řetězy

Průmyslové válečkové řetězy pro pohonnou techniku se vyrábějí zásadně podle norem DIN 8187 nebo DIN 8188. Normy DIN však nespécifikují požadavky na odolnost vůči opotřebení a na životnost válečkových řetězů. Uživatelé se na trhu setkávají s mimořádnými kvalitativními rozdíly mezi jednotlivými značkami, které nutně neodpovídají rozdílům v ceně produktů.

Haberkorn zahrnuje do své nabídky řetězy tří kvalitativních řad. Uživatel si tak může vybrat dle charakteru aplikace a nároků na řetěz produkt odpovídající kvality za přiměřenou cenu.

### Odstupňování kvality

#### 1. Vysokovýkonné válečkové řetězy IWIS – nejvyšší kvality

Válečkové řetězy IWIS jsou špičkovým produktem, který splňuje nejvyšší nároky na kvalitu. Tyto řetězy dosahují nejlepších hodnot pevnosti při přetržení, životnosti a odolnosti vůči opotřebení. Nasazením těchto řetězů je možné výrazně redukovat náklady na údržbu a provoz stroje. Rovněž nasazení těchto řetězů dovozuje při konstrukci použití menších velikostí, případně zvýšení koeficientu bezpečnosti.

#### 2. Standardní válečkové řetězy

Tyto řetězy jsou posazeny v horním segmentu běžně používaných kvalitních řetězů. Ačkoliv nedosahují špičkových hodnot vysokovýkonných řetězů IWIS, jedná se o kvalitní produkt vysoké hodnoty.

#### 3. Ekonomické válečkové řetězy

V tomto segmentu dodáváme cenově výhodné válečkové řetězy, které jsou vyráběny mimo EU. Samozřejmě splňují kvalitativní požadavky podle DIN norem. Tyto řetězy jsou ekonomicky zajímavou alternativou vhodnou pro nenáročné aplikace.

## Vysokovýkonné válečkové řetězy IWIS



### Přednosti a výhody

- Všechny komponenty jsou vyrobeny z vysokojakostních ušlechtilých ocelí s maximální přesností. V souladu s předpokládaným namáháním komponentu jsou tepelně zušlechťeny nebo cementovány. Tím je omezeno prodlužování řetězu, jeho opotřebení a je dosaženo dlouhodobé pevnosti.
- Všechny řetězy IWIS jsou předepnuty na cca 30 % meze pevnosti a poté proměřeny. Hodnota délkové tolerance tudíž leží cca 50 % pod hodnotou dle normy DIN. Protažení v průběhu záběhu řetězu je pak mnohem menší.
- Vnitřní hrany vnitřních destiček jsou u řetězů od rozteče 1/2" výše zkoseny, čímž je zaručen plynulý náběh na řetězové kolo, a to i při nepatrné nesouososti.
- Přísná a průběžná kontrola v průběhu celého výrobního procesu je zárukou dlouhodobého dosahování špičkové kvality vysokovýkonných řetězů IWIS.

### Technická dokonalost



### Nejvyšší kvalita



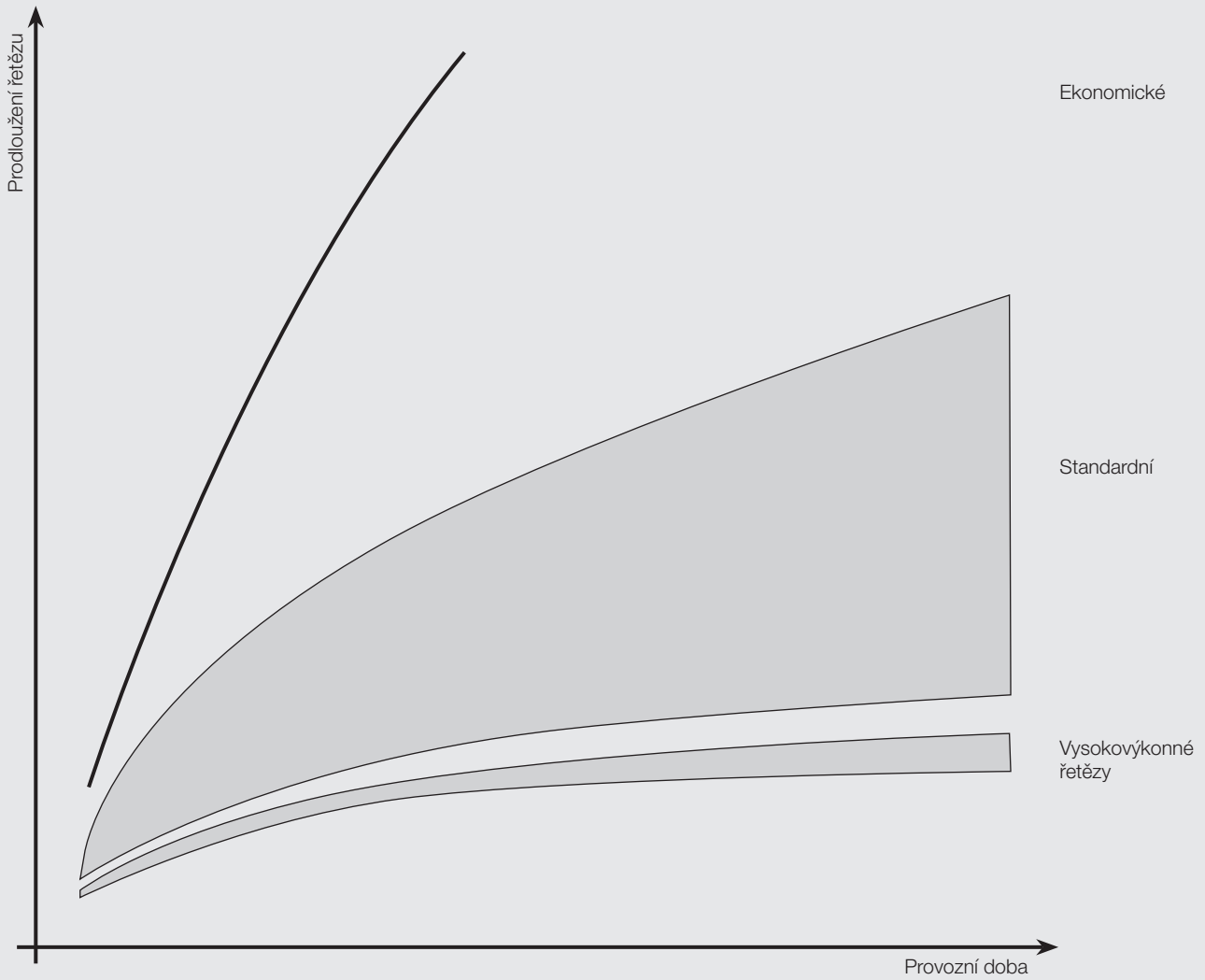
### Výhody pro uživatele

- |  |   |   |
|--|---|---|
| <ul style="list-style-type: none"> <li>• Používání vysokojakostních zušlechťených a cementovaných ocelí</li> <li>• Vysoká přesnost výroby díky statistickému řízení procesů</li> <li>• Optimalizace kvalitativních vlastností oceli speciálním tepelným zpracováním</li> <li>• Stálá kontrola dodržování rozměrů řetězů a jejich ohebnosti</li> <li>• Zajištění kvality systémem ISO 9001</li> <li>• Nanášení povrchových vrstev</li> <li>• Speciální maziva</li> <li>• Speciální materiály (např. korozivzdorné)</li> </ul> | <ul style="list-style-type: none"> <li>• Nadprůměrná životnost</li> <li>• Vynikající odolnost vůči opotřebení</li> <li>• Zúžené délkové tolerance na 1/6 tolerancí dle DIN</li> <li>• Jednoznačně vyšší síla pro přetržení, než požaduje norma</li> <li>• Vysoká hodnota meze únavy</li> <li>• Vysoce účinné prvotní mazání</li> <li>• Všechny řetězy IWIS jsou předepnuty</li> </ul> | <ul style="list-style-type: none"> <li>• Delší intervaly údržby</li> <li>• Méně prostojů</li> <li>• Přesný paralelní a synchronní chod</li> <li>• Vysoce přesné polohování</li> <li>• Velmi tichý chod</li> <li>• Rezervy bezpečnosti při zatěžovacích špičkách</li> <li>• Snížené prodloužení při záběhu, menší napínací dráhy</li> <li>• Snadná údržba, rychlá a snadná demontáž</li> </ul> |
|--|---|---|



### Válečkové řetězy - srovnání

Testy chodu 1/2" řetězu v provozním zatížení

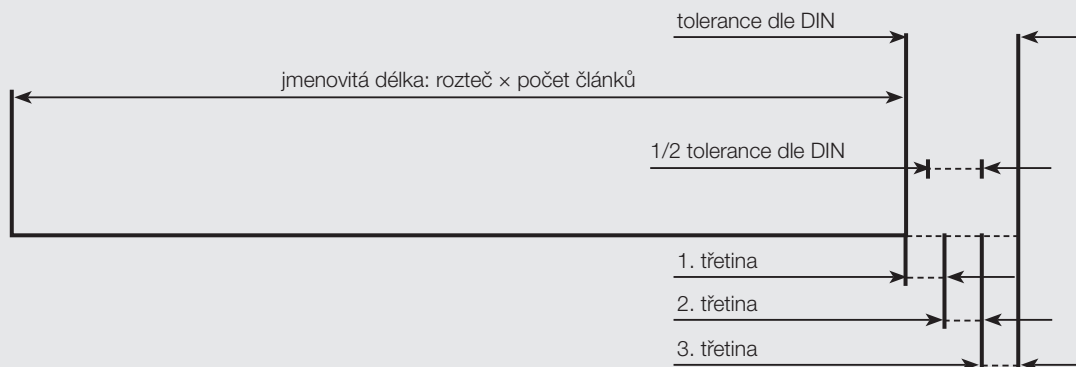


## Délková tolerance

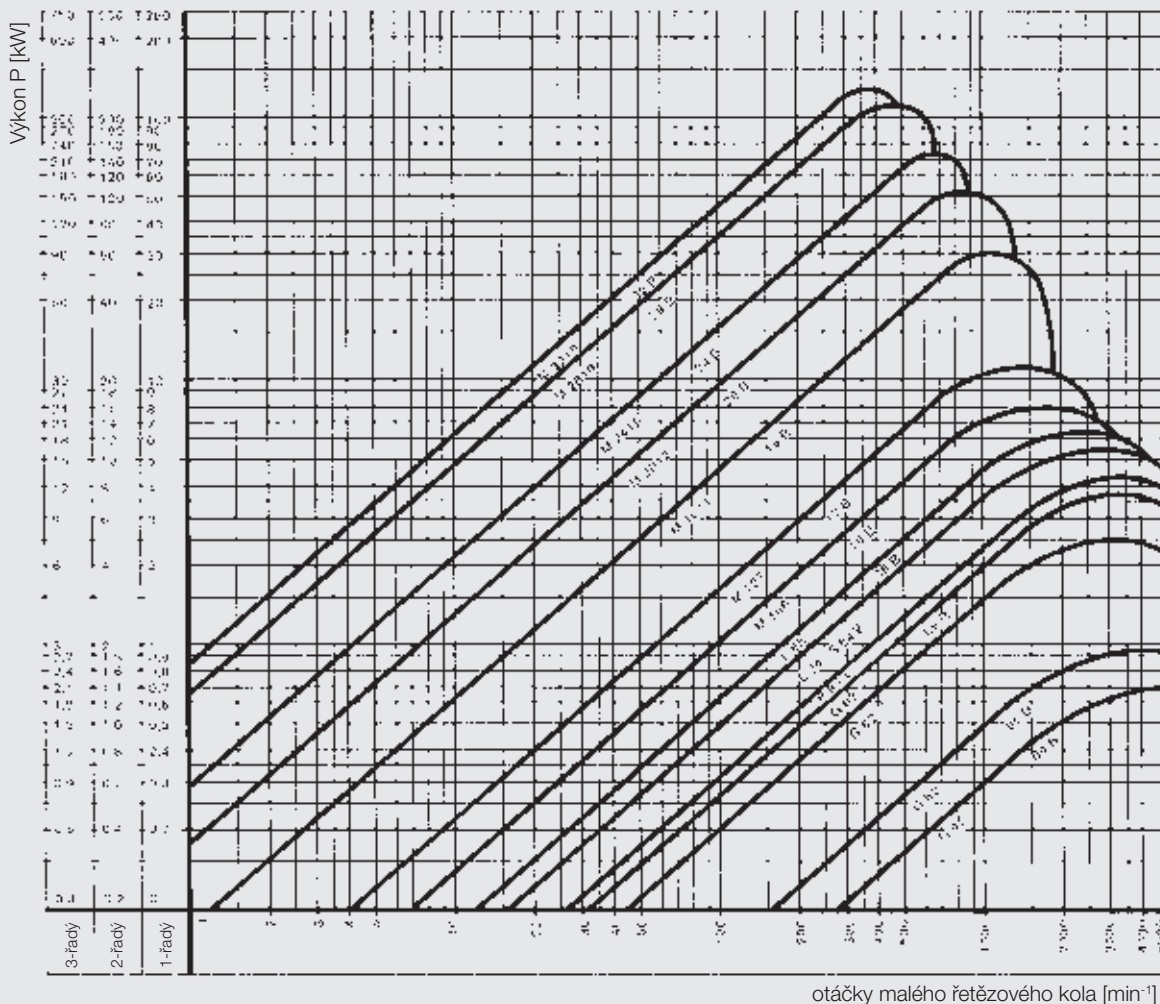


Válečkové řetězy jsou vyráběny v zásadě v plusových tolerancích a následně proměřovány při zatížení dle normy. U sériově vyráběných vysokovýkonných válečkových řetězů IWIS jsou hodnoty délkových tolerancí zpravidla v užším rozmezí než stanovuje norma. V některých aplikacích (např. paralelně běžící větve řetězu) mohou být dvě nebo i více větví vyrobeny ve stejné délce (zpárovány).

1. Délka řetězu v toleranci DIN (0 až +0,15 %).
2. Délka řetězu v 1/2 tolerančního intervalu dle DIN.  
Dvě nebo více větví řetězu vyrobeny na zakázku tak, aby se hodnota rozdílu jejich délek pohybovala v 1/2 přípustné tolerance dle DIN (rozdíl max. 0,075 %).
3. Délka řetězu v 1/3 tolerančního intervalu dle DIN.  
Dvě nebo více větví řetězu vyrobeny na zakázku tak, aby se hodnota rozdílu jejich délek pohybovala v 1/3 přípustné tolerance dle DIN (rozdíl max. 0,05 %).
4. Délka řetězu ve zvolené 1/3 tolerančního intervalu dle DIN.
  1. třetina (0 až +0,05 %), barevné značení **modrá**  
Příklad: válečkový řetěz M 106 (10 B-1), 63 článků  
Jmenovitá délka: 1.000,13 mm  
Toleranční rozsah: 1.000,13-1.000,63 mm
  2. třetina (+0,05 až +0,10 %), barevné značení **červená**  
Příklad: válečkový řetěz M 106 (10 B-1), 63 článků  
Jmenovitá délka: 1.000,13 mm  
Toleranční rozsah: 1.000,63-1.001,13 mm
  3. třetina (+0,10 až +0,15 %), barevné značení **zelená**  
Příklad: válečkový řetěz M 106 (10 B-1), 63 článků  
Jmenovitá délka: 1.000,13 mm  
Toleranční rozsah: 1.001,13-1.001,63 mm
5. Řetězy k dodání ve specifických délkových tolerancích.



Výkonový diagram pro řetězy IWIS DIN 8187





**Počáteční výběr řetězu IWIS DIN 8187 z výkonového diagramu**



Hodnoty výkonové křivky grafu jsou platné pro převody následujících vstupních parametrů:

Počet zubů malého (hnacího) řetězového kola  $z_1 = 19$ , převodový poměr  $i = 3:1$ , převod bez rázů  $Y = 1$ , osová vzdálenost  $40 \cdot p$  ( $p =$  rozteč), bezvadné mazání, 2 hřídele. Protože provozní podmínky působící na řetěz jsou v praxi často různé, provede se přepočítání přenášeného výkonu  $P$  oproti ideálnímu stavu na hodnotu  $P_D$  tak, že vezmeme v úvahu proměnné faktory  $f_1$  až  $f_6$ .

$$P_D = P \cdot f_G$$

Souhrnný koeficient:  $f_G = f_1 \cdot f_2 \cdot f_3 \cdot f_4 \cdot f_5 \cdot f_6$

Při volbě řetězu by měly být zohledněny následující faktory:

**Koeficienty**

$f_1$  Vliv počtu zubů z malého řetězového kola „z“:

z	11	13	15	17	19	21	23	25
$f_1$	1,72	1,46	1,27	1,12	1,0	0,91	0,83	0,76

$f_2$  Vliv převodového poměru „i“:

i	1 : 1	2 : 1	3 : 1	5 : 1	7 : 1
$f_2$	1,22	1,08	1,0	0,92	0,86

$f_3$  Vliv rázů převodu „Y“:

Y	1	2	3	4
$f_3$	1	1,37	1,59	1,72

$f_4$  Vliv osové vzdálenosti „a/p“:

a/p	20	40	60	80	160
$f_4$	1,18	1,0	0,91	0,87	0,69

$f_5$  Vliv mazání:

Rychlost řetězu		< 4 m/s	4 – 7 m/s	> 7 m/s	
$f_5$	Mazání	Bezvadné mazání	1,0	1,0	
		Nedostatečné mazání bez znečištění	1,4	2,5	nepřípustné
		Nedostatečné mazání se znečištěním	2,5	4,0	
		Bez mazání	5,0	nepřípustné	

$f_6$  Vliv počtu řetězových kol:

$$f_6 = \frac{3}{0,584} \sqrt{\left( \frac{1}{z_1} + \frac{1}{z_2} + \frac{1}{z_3} + \dots \right) \frac{10^3}{X}}$$

– pro pohon s více hřídelemi  
X – počet článků

$f_6 = 1$

– pro pohon se dvěma hřídelemi



### Počáteční výběr řetězu IWIS DIN 8187 z výkonového diagramu - příklad



Ve výkonovém diagramu leží kóta daná hodnotou výkonu (0,25 kW) a otáček řetězového kola (40 min<sup>-1</sup>) těsně pod výkonovou křivkou řetězu L 85. Pokud bychom odhlédli od dalších (níže uvedených) vlivů, byl by tento řetěz vyhovující.

Korekce hodnoty přenášeného výkonu  $P_D$  a hodnoty koeficientu  $f_G$ :

Hodnoty koeficientů převezmeme z tabulek (strana 5.7). Mezihodnoty jsou interpolovány.

Zvolený počet zubů:  $z_1 = 17$   $f_1 = 1,12$  malého řetězového kola

Převodový poměr:  $i = 4$   $f_2 = 0,96$

Předpokládané rázy:  $Y = 2$   $f_3 = 1,37$

Osová vzdálenost:  $\frac{a}{p} = \frac{380}{12,7} = 30$   $f_4 = 1,09$

Bezvadné mazání:  $f_5 = 1$

Řetězový pohon se 2 řetězovými koly:  $f_6 = 1$

$$f_G = 1,12 \cdot 0,96 \cdot 1,37 \cdot 1,09 \cdot 1 \cdot 1 = 1,60$$

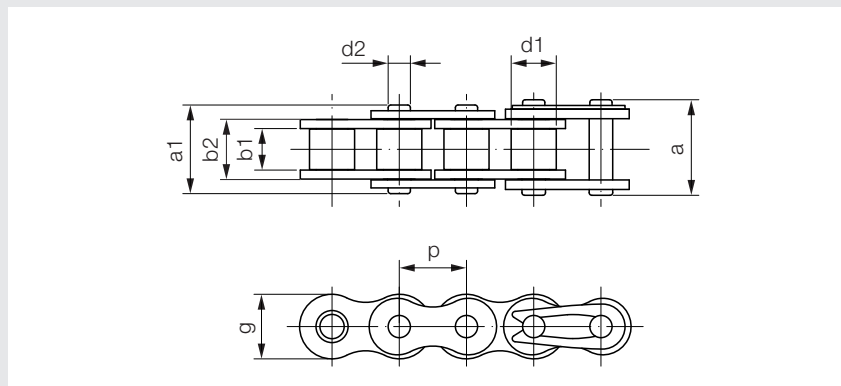
$$P_D = P \cdot f_G = 0,25 \cdot 1,60 = 0,40 \text{ kW}$$

Pokud nyní vyhledáme hodnotu  $P_D = 0,40 \text{ kW}$  při otáčkách  $n = 40 \text{ min}^{-1}$  ve výkonovém diagramu, ukáže se, že řetěz L 85 je příliš slabý. Zvolí se tedy o řád silnější řetěz M 106 a výpočet se přepočítá.



### Válečkový řetěz IWIS 1-řadý DIN 8187

Vysokovýkonný řetěz nejvyšší kvality



#### Poznámky

- k dodání také s unašeči a prodlouženými čepy

#### Materiál

- zušlechtěná ocel

DIN ISO označení	Obchodní označení p x b1	Rozteč p	Šířka b1 min.	Šířka b2 max.	Váleček Ø d1 max.	Čep Ø d2 max.	g max.	a1 <sup>1)</sup> max.	a <sup>1)</sup> max.	Pevnost při přetržení [N] střední	Hmotnost [kg/m]	Obj. kód	Jedn.
04-1	6 x 2,8 mm	6,000	2,80	4,10	4,00	1,85	5,0	6,7	7,6	3.200	0,12	T35713	m
05 B-1	8 x 3 mm	8,000	3,16	4,85	5,00	2,31	7,1	8,1	9,2	6.000	0,18	T35714	m
G 62	3/8" x 5/32"	9,525	3,94	6,63	6,35	3,31	8,2	11,0	12,2	11.000	0,34	T35715	m
06 B-1*	3/8" x 7/32"	9,525	5,72	8,53	6,35	3,31	8,2	12,9	14,1	10.500	0,41	T35716	m
P 83 V	1/2" x 3/16"	12,700	4,88	7,97	7,75	3,68	10,2	13,2	14,1	15.500	0,44	T35717	m
S 84 V	1/2" x 1/4"	12,700	6,40	9,65	7,75	3,97	12,0	15,0	16,0	18.000	0,58	T35718	m
08 B-1	1/2" x 5/16"	12,700	7,75	11,30	8,51	4,45	11,8	16,9	18,5	22.000	0,70	T35719	m
10 B-1	5/8" x 3/8"	15,875	9,65	13,28	10,16	5,08	14,4	19,5	20,9	27.000	0,95	T35720	m
12 B-1	3/4" x 7/16"	19,050	11,75	15,62	12,07	5,72	16,4	22,7	23,6	34.000	1,25	T35721	m
16 B-1	1" x 17,02 mm	25,400	17,02	25,45	15,88	8,28	21,1	36,1	36,9	75.000	2,70	T35722	m
20 B-1	1 1/4" x 3/4"	31,750	19,56	29,01	19,05	10,19	25,4	40,5	46,3	120.000	3,72	T35723	m
24 B-1	1 1/2" x 1"	38,100	25,40	37,92	25,40	14,63	33,5	53,1	60,0	211.000	7,05	T35724	m
28 B-1	1 3/4" x 31 mm	44,450	30,95	46,58	27,94	15,90	37,0	63,6	69,9	250.000	8,96	T35725	m
32 B-1	2" x 31 mm	50,800	30,95	45,57	29,21	17,81	42,3	65,1	70,1	315.000	10,00	T35726	m

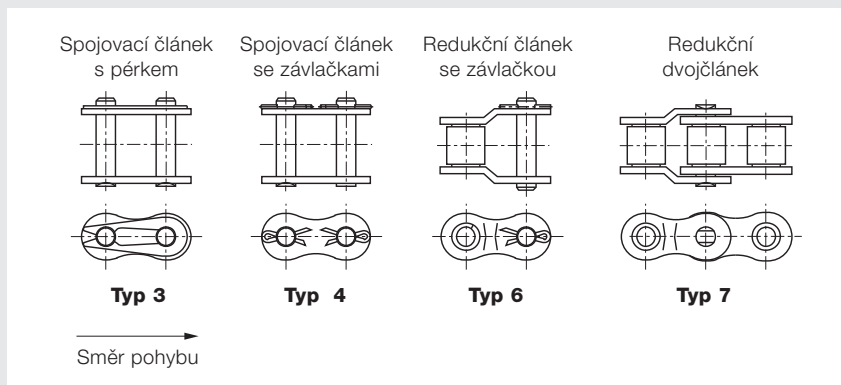
#### Poznámky k objednání

- \* rovný tvar destiček
- <sup>1)</sup> u redukčních článků odlišné rozměry
- všechny rozměry uvedeny v mm

### Příslušenství

#### Spojovací článek IWIS 1-řadý DIN 8187

Pro vysokovýkonný řetěz nejvyšší kvality



### Poznámky

- při vestavbě redukčních článků je třeba vzít na vědomí, že pevnost při přetržení se může snížit asi o 20 %

### Materiál

- zušlechtěná ocel

DIN ISO označení	Obchodní označení p x b1	Rozteč p	Spojovací článek Typ	Redukční článek Typ	Pro řetěz	Spojovací článek Obj. kód	Redukční článek Obj. kód	Jedn.
04-1	6 x 2,8 mm	6,000	3	7	T35713	T35746	T36065	ks
05 B-1	8 x 3 mm	8,000	3	7	T35714	T35747	T36066	ks
G 62	3/8" x 5/32"	9,525	3	7	T35715	T35748	T36067	ks
06 B-1	3/8" x 7/32"	9,525	3	6	T35716	T35751	T36053	ks
P 83 V	1/2" x 3/16"	12,700	3	6	T35717	T35752	T36054	ks
S 84 V	1/2" x 1/4"	12,700	3	6	T35718	T35754	T36055	ks
08 B-1	1/2" x 5/16"	12,700	3	6	T35719	T35755	T36056	ks
10 B-1	5/8" x 3/8"	15,875	3	6	T35720	T35757	T36057	ks
12 B-1	3/4" x 7/16"	19,050	3	6	T35721	T35758	T36059	ks
16 B-1	1" x 17,02 mm	25,400	3	6	T35722	T35759	T36060	ks
20 B-1	1 1/4" x 3/4"	31,750	4	6	T35723	T35760	T36061	ks
24 B-1	1 1/2" x 1"	38,100	4	6	T35724	T35761	T36062	ks
28 B-1	1 3/4" x 31 mm	44,450	4	6	T35725	T35762	T36063	ks
32 B-1	2" x 31 mm	50,800	4	6	T35726	T35763	T36064	ks

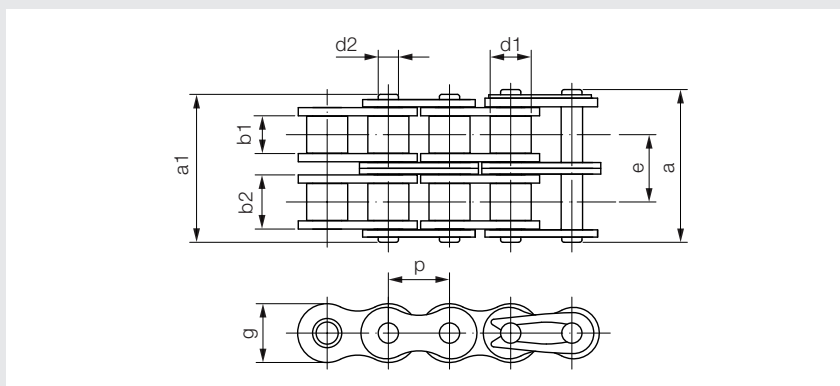
### Poznámky k objednávce

- všechny rozměry uvedeny v mm



### Válečkový řetěz IWIS 2-řadý DIN 8187

Vysokovýkonný řetěz nejvyšší kvality



#### Poznámky

- k dodání také s unašeči a prodlouženými čepy

#### Materiál

- zušlechtěná ocel

DIN ISO označení	Obchodní označení p x b1	Rozteč p	Šířka b1 min.	Šířka b2 max.	Váleček Ø d1 max.	Čep Ø d2 max.	g max.	a1 <sup>1)</sup> max.	a <sup>1)</sup> max.	e	Pevnost při přetržení [N] střední	Hmotnost [kg/m]	Obj. kód	Jedn.
05 B-2	8 x 3 mm	8,000	3,16	4,85	5,00	2,31	7,1	13,9	15,0	5,64	9.100	0,36	T35727	m
06 B-2*	3/8" x 7/32"	9,525	5,72	8,53	6,35	3,31	8,2	23,4	24,6	10,24	20.000	0,78	T35728	m
08 B-2	1/2" x 5/16"	12,700	7,75	11,30	8,51	4,45	12,2	30,8	32,4	13,92	40.000	1,35	T35729	m
10 B-2	5/8" x 3/8"	15,875	9,65	13,28	10,16	5,08	14,4	36,0	37,5	16,59	56.000	1,85	T35730	m
12 B-2	3/4" x 7/16"	19,050	11,75	15,62	12,07	5,72	16,4	42,1	43,0	19,46	68.000	2,50	T35731	m
16 B-2	1" x 17,02 mm	25,400	17,02	25,45	15,88	8,28	21,1	68,0	68,0	31,88	150.000	5,40	T35732	m
20 B-2	1 1/4" x 3/4"	31,750	19,56	29,01	19,05	10,19	25,4	79,7	82,9	36,45	210.000	7,36	T35733	m
24 B-2	1 1/2" x 1"	38,100	25,40	37,92	25,40	14,63	33,5	101,8	106,5	48,36	370.000	13,85	T35734	m
28 B-2	1 3/4" x 31 mm	44,450	30,95	46,58	27,94	15,90	37,0	124,7	129,2	59,56	500.000	18,80	T35735	m
32 B-2	2" x 31 mm	50,800	30,95	45,57	29,21	17,81	42,3	126,0	128,3	58,55	530.000	19,80	T35736	m

#### Poznámky k objednávce

- \* rovný tvar destiček
- <sup>1)</sup> u redukčních článků odlišné rozměry
- všechny rozměry uvedeny v mm

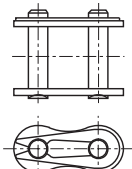
### Příslušenství

#### Spojovací článek IWIS 2-řadý DIN 8187

Pro vysokovýkonný řetěz nejvyšší kvality

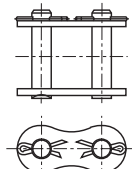


Spojovací článek s pérkem



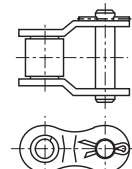
**Typ 3**

Spojovací článek se závlačkami



**Typ 4**

Redukční článek se závlačkou



**Typ 6**

→  
Směr pohybu

### Poznámky

- při vestavbě redukčních článků je třeba vzít na vědomí, že pevnost při přetržení se může snížit asi o 20 %

### Materiál

- zušlechtěná ocel

DIN ISO označení	Obchodní označení p x b1	Rozteč p	Spojovací článek Typ	Redukční článek Typ	Pro řetěz	Spojovací článek Obj. kód	Redukční článek Obj. kód	Jedn.
05 B-2	8 x 3 mm	8,000	3	-	T35727	T36068	-	ks
06 B-2	3/8" x 7/32"	9,525	3	6	T35728	T36069	T36078	ks
08 B-2	1/2" x 5/16"	12,700	3	6	T35729	T36070	T36079	ks
10 B-2	5/8" x 3/8"	15,875	3	6	T35730	T36071	T36080	ks
12 B-2	3/4" x 7/16"	19,050	3	6	T35731	T36072	T36081	ks
16 B-2	1" x 17,02 mm	25,400	3	6	T35732	T36073	T36082	ks
20 B-2	1 1/4" x 3/4"	31,750	4	6	T35733	T36074	T36083	ks
24 B-2	1 1/2" x 1"	38,100	4	6	T35734	T36075	T36084	ks
28 B-2	1 3/4" x 31 mm	44,450	4	6	T35735	T36076	T36085	ks
32 B-2	2" x 31 mm	50,800	4	6	T35736	T36077	T36086	ks

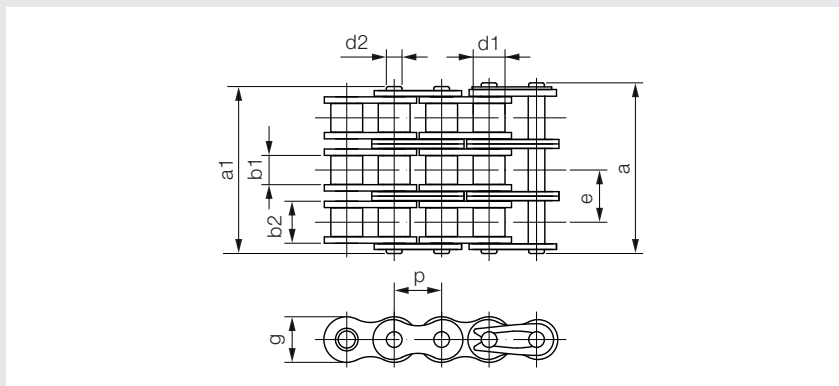
### Poznámky k objednávce

- všechny rozměry uvedeny v mm



### Válečkový řetěz IWIS 3-řadý DIN 8187

Vysokovýkonný řetěz nejvyšší kvality



#### Poznámky k objednávce

- k dodání také s unašeči a prodlouženými čepy

#### Materiál

- zušlechtěná ocel

DIN ISO označení	Obchodní označení p x b1	Rozteč p	Šířka b1 min.	Šířka b2 max.	Váleček Ø d1 max.	Čep Ø d2 max.	g max.	a1 <sup>1)</sup> max.	a <sup>1)</sup> max.	e	Pevnost při přetržení [N] střední	Hmotnost [kg/m]	Obj. kód	Jedn.
08 B-3	1/2" x 5/16"	12,700	7,75	11,30	8,51	4,45	12,2	44,7	46,3	13,92	58.000	2,00	T35738	m
10 B-3	5/8" x 3/8"	15,875	9,65	13,28	10,16	5,08	14,4	52,5	54,0	16,59	80.000	2,80	T35739	m
12 B-3	3/4" x 7/16"	19,050	11,75	15,62	12,07	5,72	16,4	61,5	62,5	19,46	100.000	3,80	T35740	m
16 B-3	1" x 17,02 mm	25,400	17,02	25,45	15,88	8,28	21,1	99,2	100,7	31,88	220.000	8,00	T35741	m
20 B-3	1 1/4" x 3/4"	31,750	19,56	29,01	19,05	10,19	25,4	116,1	119,4	36,45	315.000	11,00	T35742	m
24 B-3	1 1/2" x 1"	38,100	25,40	37,92	25,40	14,63	33,5	150,2	155,4	48,36	560.000	20,31	T35743	m
28 B-3	1 3/4" x 31 mm	44,450	30,95	46,58	27,94	15,90	37,0	184,6	188,9	59,56	750.000	28,00	T35744	m
32 B-3	2" x 31 mm	50,800	30,95	45,57	29,21	17,81	42,3	184,5	186,5	58,55	795.000	29,60	T35745	m

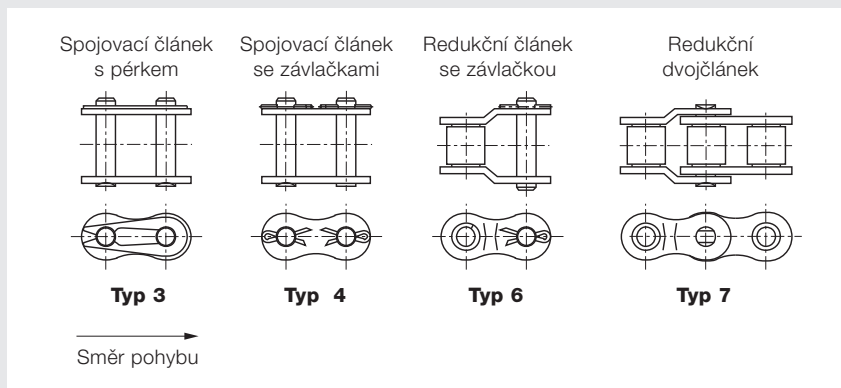
#### Poznámky k objednávce

- <sup>1)</sup> u redukčních článků odlišné rozměry
- všechny rozměry uvedeny v mm

### Příslušenství

#### Spojovací článek IWIS 3-řadý DIN 8187

Pro vysokovýkonný řetěz nejvyšší kvality



### Poznámky

- při vestavbě redukčních článků je třeba vzít na vědomí, že pevnost při přetržení se může snížit asi o 20 %

### Materiál

- zušlechtěná ocel

DIN ISO označení	Obchodní označení p x b1	Rozteč p	Spojovací článek Typ	Redukční článek Typ	Pro řetěz	Spojovací článek Obj. kód	Redukční článek Obj. kód	Jedn.
08 B-3	1/2" x 5/16"	12,700	3	7	T35738	T36088	T36102	ks
10 B-3	5/8" x 3/8"	15,875	3	7	T35739	T36089	T36103	ks
12 B-3	3/4" x 7/16"	19,050	3	7	T35740	T36090	T36104	ks
16 B-3	1" x 17,02 mm	25,400	3	6	T35741	T36091	T36097	ks
20 B-3	1 1/4" x 3/4"	31,750	4	6	T35742	T36092	T36098	ks
24 B-3	1 1/2" x 1"	38,100	4	6	T35743	T36093	T36099	ks
28 B-3	1 3/4" x 31 mm	44,450	4	6	T35744	T36094	T36100	ks
32 B-3	2" x 31 mm	50,800	4	6	T35745	T36095	T36101	ks

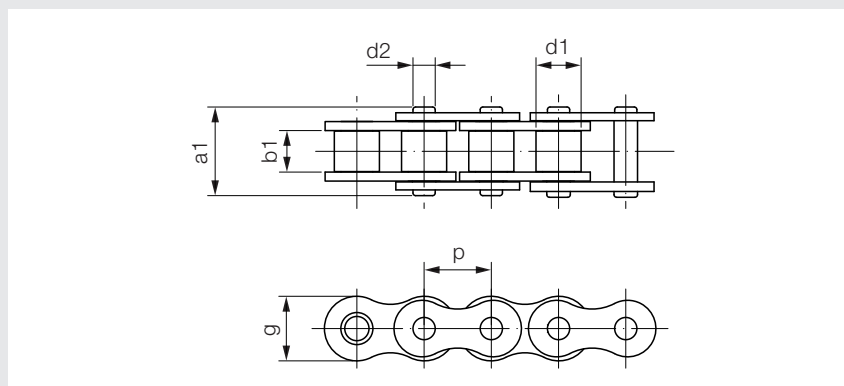
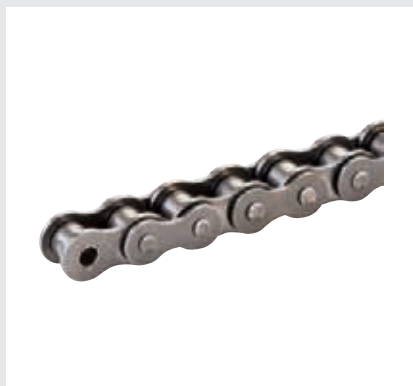
### Poznámky k objednávce

- všechny rozměry uvedeny v mm



## Válečkový řetěz standardní 1-řadý DIN 8187

Standardní válečkový řetěz



### Materiál

- zušlechťená ocel

DIN ISO označení	Obchodní označení p x b1	Rozteč p	Šířka b1 min.	Váleček Ø d1 max.	Čep Ø d2 max.	g max.	a1 max.	Pevnost při přetřetí [N] střední	Hmotnost [kg/m]	Obj. kód	Jedn.
04-1	6 x 2,8 mm	6,000	2,80	4,00	1,85	5,00	7,4	3.300	0,12	I00112	m
05 B-1	8 x 3 mm	8,000	3,00	5,00	2,31	7,11	8,6	5.900	0,18	I00113	m
06 B-1*	3/8" x 7/32"	9,525	5,72	6,35	3,28	8,26	13,5	10.700	0,40	I00046	m
081	1/2" x 1/8"	12,700	3,30	7,75	3,66	9,90	10,2	8.200	0,28	I00370	m
082	1/2" x 3/32"	12,700	2,38	7,75	3,66	9,90	8,2	10.000	0,26	I00371	m
083	1/2" x 3/16"	12,700	4,88	7,75	4,09	10,30	12,9	12.000	0,42	I00383	m
084	1/2" x 3/16"	12,700	4,88	7,75	4,09	11,10	14,8	16.000	0,59	I00384	m
085	1/2" x 1/4"	12,700	6,38	7,77	3,58	9,90	14,0	6.800	0,38	I00387	m
086	1/2" x 5,2 mm	12,700	5,30	8,51	4,45	11,80	13,9	18.690	0,62	I00385	m
08 B-1	1/2" x 5/16"	12,700	7,75	8,51	4,45	11,81	17,0	21.100	0,68	I00114	m
10 B-1	5/8" x 3/8"	15,875	9,65	10,16	5,08	14,73	19,6	27.400	0,91	I00115	m
12 B-1	3/4" x 7/16"	19,050	11,68	12,07	5,72	16,13	22,7	32.300	1,12	I00116	m
16 B-1	1" x 17,02 mm	25,400	17,02	15,88	8,28	21,08	36,1	70.600	2,59	I00117	m
20 B-1	1 1/4" x 3/4"	31,750	19,56	19,05	10,19	26,42	43,2	109.800	3,68	I00118	m
24 B-1	1 1/2" x 1"	38,100	25,40	25,40	14,63	33,40	53,4	179.000	6,85	I00119	m
28 B-1	1 3/4" x 31 mm	44,450	30,99	27,94	15,90	37,08	65,1	226.000	8,56	I00120	m
32 B-1	2" x 31 mm	50,800	30,99	29,21	17,81	42,29	67,4	273.000	9,49	I00121	m
40 B-1	2 1/2" x 1 1/2"	63,500	38,10	39,37	22,89	52,90	82,6	390.000	15,53	I00122	m
48 B-1	3" x 45,72 mm	76,200	45,72	48,26	29,24	63,80	99,1	621.600	25,00	I00123	m

### Poznámky k objednávce

- \* rovný tvar destiček
- všechny rozměry uvedeny v mm

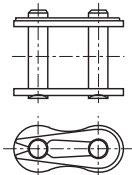
### Příslušenství

#### Spojovací článek standardní 1-řadý DIN 8187

Pro standardní válečkový řetěz

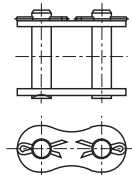


Spojovací článek s pérkem



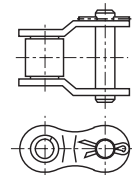
Typ 3

Spojovací článek se závlačkami



Typ 4

Redukční článek se závlačkou



Typ 6

Směr pohybu

### Poznámky

- při vestavbě redukčních článků je třeba vzít na vědomí, že pevnost při přetržení se může snížit asi o 20 %

### Materiál

- zušlechtěná ocel

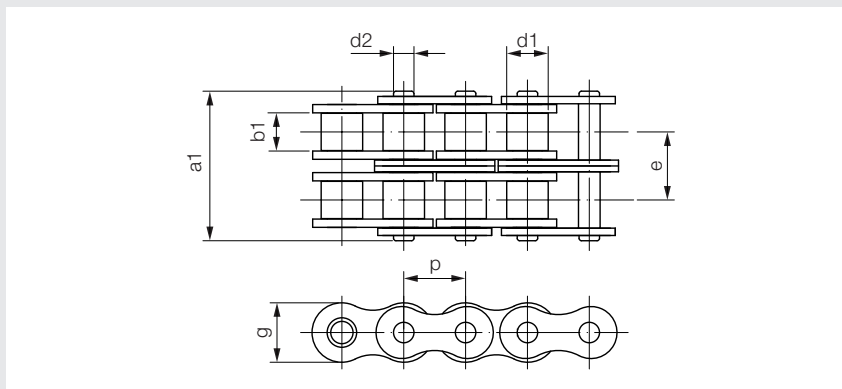
DIN ISO označení	Obchodní označení p x b1	Rozteč p	Spojovací článek Typ	Redukční článek Typ	Pro řetěz	Spojovací článek Obj. kód	Redukční článek Obj. kód	Jedn.
04-1	6 x 2,8 mm	6,000	3	-	I00112	I00145	-	ks
05 B-1	8 x 3 mm	8,000	3	6	I00113	I00146	I00789	ks
06 B-1	3/8" x 7/32"	9,525	3	6	I00046	I00061	I00076	ks
081	1/2" x 1/8"	12,700	3	6	I00370	I00373	I00376	ks
082	1/2" x 3/32"	12,700	3	6	I00371	I00374	-	ks
083	1/2" x 3/16"	12,700	3	6	I00383	I00395	I00406	ks
084	1/2" x 3/16"	12,700	3	6	I00384	I00396	I00407	ks
085	1/2" x 1/4"	12,700	3	6	I00387	I00399	I00409	ks
086	1/2" x 5,2 mm	12,700	3	6	I00385	I00397	I00408	ks
08 B-1	1/2" x 5/16"	12,700	3	6	I00114	I00147	I00178	ks
10 B-1	5/8" x 3/8"	15,875	3	6	I00115	I00148	I00179	ks
12 B-1	3/4" x 7/16"	19,050	3	6	I00116	I00149	I00180	ks
16 B-1	1" x 17,02 mm	25,400	3	6	I00117	I00150	I00181	ks
20 B-1	1 1/4" x 3/4"	31,750	4	6	I00118	I00151	I00182	ks
24 B-1	1 1/2" x 1"	38,100	4	6	I00119	I00152	I00183	ks
28 B-1	1 3/4" x 31 mm	44,450	4	6	I00120	I00153	I00184	ks
32 B-1	2" x 31 mm	50,800	4	6	I00121	I00154	I00185	ks
40 B-1	2 1/2" x 1 1/2"	63,500	4	6	I00122	I00155	I00186	ks
48 B-1	3" x 45,72 mm	76,200	4	6	I00123	I00156	I00187	ks

### Poznámky k objednávce

- všechny rozměry uvedeny v mm

## Válečkový řetěz standardní 2-řadý DIN 8187

Standardní válečkový řetěz



### Materiál

- zušlechťená ocel

DIN ISO označení	Obchodní označení p x b1	Rozteč p	Šířka b1 min.	Váleček Ø d1 max.	Čep Ø d2 max.	g max.	a1 max.	e	Pevnost při přetržení [N] střední	Hmotnost [kg/m]	Obj. kód	Jedn.
05 B-2	8 x 3 mm	8,000	3,00	5,00	2,31	7,11	14,3	5,64	8.500	0,32	I00124	m
06 B-2*	3/8" x 7/32"	9,525	5,72	6,35	3,28	8,26	23,8	10,24	19.200	0,76	I00051	m
08 B-2	1/2" x 5/16"	12,700	7,75	8,51	4,45	11,81	31,0	13,92	38.000	1,31	I00125	m
10 B-2	5/8" x 3/8"	15,875	9,65	10,16	5,08	14,73	36,2	16,59	57.300	1,79	I00126	m
12 B-2	3/4" x 7/16"	19,050	11,68	12,07	5,72	16,13	42,2	19,46	65.700	2,22	I00127	m
16 B-2	1" x 17,02 mm	25,400	17,02	15,88	8,28	21,08	68,0	31,88	137.500	5,03	I00128	m
20 B-2	1 1/4" x 3/4"	31,750	19,56	19,05	10,19	26,42	79,7	36,45	210.000	7,33	I00129	m
24 B-2	1 1/2" x 1"	38,100	25,40	25,40	14,63	33,40	101,8	48,36	322.500	13,50	I00130	m
28 B-2	1 3/4" x 31 mm	44,450	30,99	27,94	15,90	37,08	124,7	59,56	412.600	16,96	I00131	m
32 B-2	2" x 31 mm	50,800	30,99	29,21	17,81	42,99	126,0	58,55	510.800	18,74	I00132	m
40 B-2	2 1/2" x 1 1/2"	63,500	38,10	39,37	22,89	52,90	154,0	72,29	708.100	30,72	I00133	m
48 B-2	3" x 45,72 mm	76,200	45,72	48,26	29,24	63,80	190,4	91,21	1.130.000	50,00	I00134	m

### Poznámky k objednávce

- \* rovný tvar destiček
- všechny rozměry uvedeny v mm

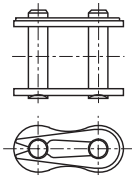
### Příslušenství

#### Spojovací článek standardní 2-řadý DIN 8187

Pro standardní válečkový řetěz

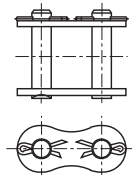


Spojovací článek s pérkem



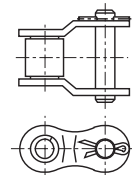
**Typ 3**

Spojovací článek se závlačkami



**Typ 4**

Redukční článek se závlačkou



**Typ 6**

→  
Směr pohybu

### Poznámky

- při vestavbě redukčních článků je třeba vzít na vědomí, že pevnost při přetržení se může snížit asi o 20 %

### Materiál

- zušlechtěná ocel

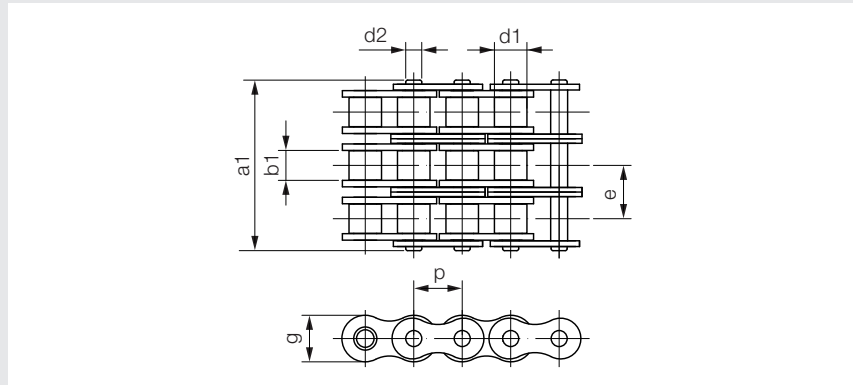
DIN ISO označení	Obchodní označení p x b1	Rozteč p	Spojovací článek Typ	Redukční článek Typ	Pro řetěz	Spojovací článek Obj. kód	Redukční článek Obj. kód	Jedn.
05 B-2	8 x 3 mm	8,000	3	-	I00124	I00157	-	ks
06 B-2	3/8" x 7/32"	9,525	3	6	I00051	I00066	I00080	ks
08 B-2	1/2" x 5/16"	12,700	3	6	I00125	I00158	I00188	ks
10 B-2	5/8" x 3/8"	15,875	3	6	I00126	I00159	I00189	ks
12 B-2	3/4" x 7/16"	19,050	3	6	I00127	I00160	I00190	ks
16 B-2	1" x 17,02 mm	25,400	3	6	I00128	I00161	I00191	ks
20 B-2	1 1/4" x 3/4"	31,750	4	6	I00129	I00162	I00192	ks
24 B-2	1 1/2" x 1"	38,100	4	6	I00130	I00163	I00193	ks
28 B-2	1 3/4" x 31 mm	44,450	4	6	I00131	I00164	I00194	ks
32 B-2	2" x 31 mm	50,800	4	6	I00132	I00165	I00195	ks
40 B-2	2 1/2" x 1 1/2"	63,500	4	6	I00133	I00166	I00196	ks
48 B-2	3" x 45,72 mm	76,200	4	6	I00134	I00167	I00197	ks

### Poznámky k objednání

- všechny rozměry uvedeny v mm

## Válečkový řetěz standardní 3-řadý DIN 8187

Standardní válečkový řetěz



### Materiál

- zušlechťená ocel

DIN ISO označení	Obchodní označení p x b1	Rozteč p	Šířka b1 min.	Váleček Ø d1 max.	Čep Ø d2 max.	g max.	a1 max.	e	Pevnost při přetržení [N] střední	Hmotnost [kg/m]	Obj. kód	Jedn.
06 B-3*	3/8" x 7/32"	9,525	5,72	6,35	3,28	8,26	34,0	10,24	27.700	1,12	I00056	m
08 B-3	1/2" x 5/16"	12,700	7,75	8,51	4,45	11,81	44,9	13,92	56.000	1,94	I00135	m
10 B-3	5/8" x 3/8"	15,875	9,65	10,16	5,08	14,73	52,8	16,59	83.300	2,68	I00136	m
12 B-3	3/4" x 7/16"	19,050	11,68	12,07	5,72	16,13	61,7	19,46	101.500	3,32	I00137	m
16 B-3	1" x 17,02 mm	25,400	17,02	15,88	8,28	21,08	99,9	31,88	202.800	7,65	I00138	m
20 B-3	1 1/4" x 3/4"	31,750	19,56	19,05	10,19	26,42	116,1	36,45	306.500	10,96	I00139	m
24 B-3	1 1/2" x 1"	38,100	25,40	25,40	14,63	33,40	150,2	48,36	490.600	20,20	I00140	m
28 B-3	1 3/4" x 31 mm	44,450	30,99	27,94	15,90	37,08	184,3	59,56	625.900	25,38	I00141	m
32 B-3	2" x 31 mm	50,800	30,99	29,21	17,81	42,99	184,5	58,55	775.000	28,04	I00142	m
40 B-3	2 1/2" x 1 1/2"	63,500	38,10	39,37	22,89	52,96	226,8	72,29	1.092.500	48,10	I00143	m
48 B-3	3" x 45,72 mm	76,200	45,72	48,26	29,24	63,80	281,6	91,21	1.710.000	75,00	I00144	m

### Poznámky k objednávce

- \* rovný tvar destiček
- všechny rozměry uvedeny v mm

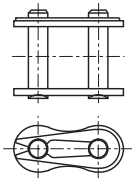
### Příslušenství

#### Spojovací článek standardní 3-řadý DIN 8187

Pro standardní válečkový řetěz

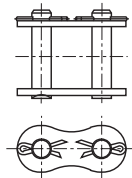


Spojovací článek s pérkem



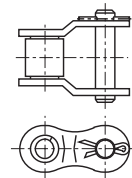
**Typ 3**

Spojovací článek se závlačkami



**Typ 4**

Redukční článek se závlačkou



**Typ 6**

→  
Směr pohybu

### Poznámky

- při vestavbě redukčních článků je třeba vzít na vědomí, že pevnost při přetržení se může snížit asi o 20 %

### Materiál

- zušlechtěná ocel

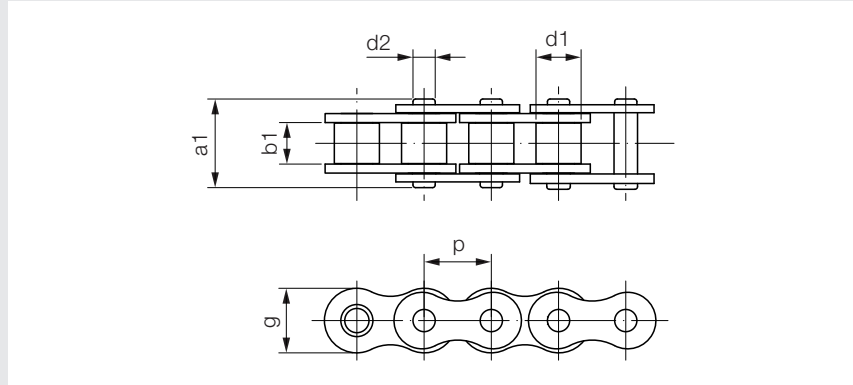
DIN ISO označení	Obchodní označení p x b1	Rozteč p	Spojovací článek Typ	Redukční článek Typ	Pro řetěz	Spojovací článek Obj. kód	Redukční článek Obj. kód	Jedn.
06 B-3	3/8" x 7/32"	9,525	3	6	I00056	I00071	I00084	ks
08 B-3	1/2" x 5/16"	12,700	3	6	I00135	I00168	I00198	ks
10 B-3	5/8" x 3/8"	15,875	3	6	I00136	I00169	I00199	ks
12 B-3	3/4" x 7/16"	19,050	3	6	I00137	I00170	I00200	ks
16 B-3	1" x 17,02 mm	25,400	3	6	I00138	I00171	I00201	ks
20 B-3	1 1/4" x 3/4"	31,750	4	6	I00139	I00172	I00202	ks
24 B-3	1 1/2" x 1"	38,100	4	6	I00140	I00173	I00203	ks
28 B-3	1 3/4" x 31 mm	44,450	4	6	I00141	I00174	I00204	ks
32 B-3	2" x 31 mm	50,800	4	6	I00142	I00175	I00205	ks
40 B-3	2 1/2" x 1 1/2"	63,500	4	6	I00143	I00176	I00206	ks
48 B-3	3" x 45,72 mm	76,200	4	6	I00144	I00177	I00207	ks

### Poznámky k objednávce

- všechny rozměry uvedeny v mm

## Válečkový řetěz ekonomický 1-řadý DIN 8187

Ekonomický válečkový řetěz



### Materiál

- zušlechtěná ocel

DIN ISO označení	Obchodní označení p x b1	Rozteč p	Šířka b1 min.	Váleček Ø d1 max.	Čep Ø d2 max.	g max.	a1 max.	Pevnost při přetržení [N] min.	Hmotnost [kg/m]	Obj. kód	Jedn.
04-1	6 x 2,8 mm	6,000	2,80	4,00	1,85	5,00	7,4	3.000	0,12	T09999	m
05 B-1	8 x 3 mm	8,000	3,00	5,00	2,31	7,11	8,6	4.400	0,18	T08894	m
06 B-1*	3/8" x 7/32"	9,525	5,72	6,35	3,28	8,26	13,5	8.900	0,40	T48323	m
081	1/2" x 1/8"	12,700	3,30	7,75	3,66	9,91	10,2	8.000	0,28	T07649	m
083	1/2" x 3/16"	12,700	4,88	7,75	4,09	10,30	12,9	11.600	0,42	T52901	m
084	1/2" x 3/16"	12,700	4,88	7,75	4,09	11,15	14,8	15.600	0,49	T44407	m
08 B-1	1/2" x 5/16"	12,700	7,75	8,51	4,45	11,81	17,0	17.800	0,68	T48530	m
10 B-1	5/8" x 3/8"	15,875	9,65	10,16	5,08	14,73	19,6	22.200	0,91	T48533	m
12 B-1	3/4" x 7/16"	19,050	11,68	12,07	5,72	16,13	22,7	28.900	1,12	T48536	m
16 B-1	1" x 17,02 mm	25,400	17,02	15,88	8,28	21,08	36,1	60.000	2,59	T48539	m
20 B-1	1 1/4" x 3/4"	31,750	19,56	19,05	10,19	26,42	43,2	95.000	3,68	T48542	m
24 B-1	1 1/2" x 1"	38,100	25,40	25,40	14,63	33,40	53,4	160.000	6,85	T48544	m
28 B-1	1 3/4" x 31 mm	44,450	30,99	27,94	15,90	37,08	65,1	200.000	8,56	T12068	m
32 B-1	2" x 31 mm	50,800	30,99	29,21	17,81	42,29	67,4	250.000	9,49	T12069	m
40 B-1	2 1/2" x 1 1/2"	63,500	38,10	39,37	22,89	52,90	82,6	355.000	15,55	T12070	m
48 B-1	3" x 45,72 mm	76,200	45,72	48,26	29,24	63,80	99,1	560.000	24,45	547892	m

### Poznámky k objednávce

- \* rovný tvar destiček
- všechny rozměry uvedeny v mm

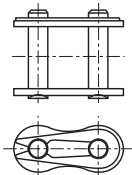
### Příslušenství

#### Spojovací článek ekonomický 1-řadý DIN 8187

Pro ekonomický válečkový řetěz

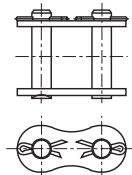


Spojovací článek s pérkem



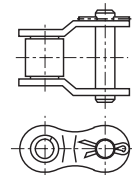
Typ 3

Spojovací článek se závlačkami



Typ 4

Redukční článek se závlačkou



Typ 6

Směr pohybu

### Poznámky

- při vestavbě redukčních článků je třeba vzít na vědomí, že pevnost při přetržení se může snížit asi o 20 %

### Materiál

- zušlechtěná ocel

DIN ISO označení	Obchodní označení p x b1	Rozteč p	Spojovací článek Typ	Redukční článek Typ	Pro řetěz	Spojovací článek Obj. kód	Redukční článek Obj. kód	Jedn.
04-1	6 x 2,8 mm	6,000	3	6	T09999	T10000	T10001	ks
05 B-1	8 x 3 mm	8,000	3	6	T08894	T08895	T08896	ks
06 B-1	3/8" x 7/32"	9,525	3	6	T48323	T82209	T07672	ks
081	1/2" x 1/8"	12,700	3	6	T07649	T07664	T07671	ks
083	1/2" x 3/16"	12,700	3	6	T52901	T52905	T52907	ks
084	1/2" x 3/16"	12,700	3	6	T44407	T44409	T44414	ks
08 B-1	1/2" x 5/16"	12,700	3	6	T48530	T48546	T07673	ks
10 B-1	5/8" x 3/8"	15,875	3	6	T48533	T48549	T48568	ks
12 B-1	3/4" x 7/16"	19,050	3	6	T48536	T48552	T48571	ks
16 B-1	1" x 17,02 mm	25,400	3	6	T48539	T48555	T48574	ks
20 B-1	1 1/4" x 3/4"	31,750	4	6	T48542	T48564	T07676	ks
24 B-1	1 1/2" x 1"	38,100	4	6	T48544	T48566	T10364	ks
28 B-1	1 3/4" x 31 mm	44,450	4	6	T12068	T12072	T12076	ks
32 B-1	2" x 31 mm	50,800	4	6	T12069	T12073	T12077	ks
40 B-1	2 1/2" x 1 1/2"	63,500	4	6	T12070	T12074	T12078	ks
48 B-1	3" x 45,72 mm	76,200	4	6	547892	547941	547944	ks

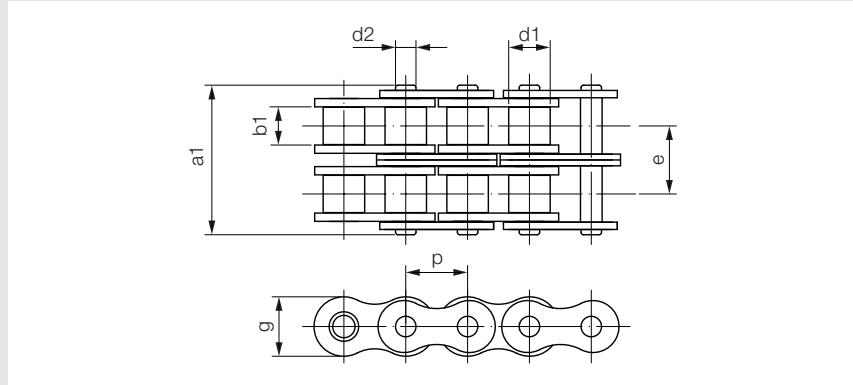
### Poznámky k objednávce

- všechny rozměry uvedeny v mm



## Válečkový řetěz ekonomický 2-řadý DIN 8187

Ekonomický válečkový řetěz



### Materiál

- zušlechťená ocel

DIN ISO označení	Obchodní označení p x b1	Rozteč p	Šířka b1 min.	Váleček Ø d1 max.	Čep Ø d2 max.	g max.	a1 max.	e	Pevnost při přetržení [N] min.	Hmotnost [kg/m]	Obj. kód	Jedn.
05 B-2	8 x 3 mm	8,000	3,00	5,00	2,31	7,11	14,3	5,64	7.800	0,32	T82206	m
06 B-2*	3/8" x 7/32"	9,525	5,72	6,35	3,28	8,26	23,8	10,24	16.900	0,76	T48324	m
08 B-2	1/2" x 5/16"	12,700	7,75	8,51	4,45	11,81	31,0	13,92	31.100	1,31	T48531	m
10 B-2	5/8" x 3/8"	15,875	9,65	10,16	5,08	14,73	36,2	16,59	44.500	1,79	T48534	m
12 B-2	3/4" x 7/16"	19,050	11,68	12,07	5,72	16,13	42,2	19,46	57.800	2,22	T48537	m
16 B-2	1" x 17,02 mm	25,400	17,02	15,88	8,28	21,08	68,0	31,88	106.000	5,03	T48540	m
20 B-2	1 1/4" x 3/4"	31,750	19,56	19,05	10,19	26,42	79,7	36,45	170.000	7,33	T48543	m
24 B-2	1 1/2" x 1"	38,100	25,40	25,40	14,63	33,40	101,8	48,36	280.000	13,50	T48545	m
28 B-2	1 3/4" x 31 mm	44,450	30,99	27,94	15,90	37,08	124,7	59,56	360.000	16,96	T44419	m
32 B-2	2" x 31 mm	50,800	30,99	29,21	17,81	42,99	126,0	58,55	450.000	18,74	T44422	m
40 B-2	2 1/2" x 1 1/2"	63,500	38,10	39,37	22,89	52,90	154,0	72,29	630.000	30,72	547877	m
48 B-2	3" x 45,72 mm	76,200	45,72	48,26	29,24	63,80	190,0	91,21	1.000.000	48,54	547896	m

### Poznámky k objednávce

- \* rovný tvar destiček
- všechny rozměry uvedeny v mm

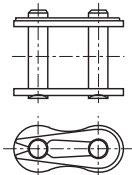
### Příslušenství

#### Spojovací článek ekonomický 2-řadý DIN 8187

Pro ekonomický válečkový řetěz

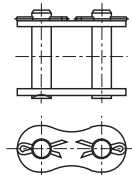


Spojovací článek s pérkem



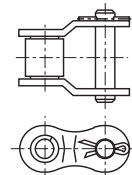
**Typ 3**

Spojovací článek se závlačkami



**Typ 4**

Redukční článek se závlačkou



**Typ 6**

→  
Směr pohybu

### Poznámky

- při vestavbě redukčních článků je třeba vzít na vědomí, že pevnost při přetržení se může snížit asi o 20 %

### Materiál

- zušlechtěná ocel

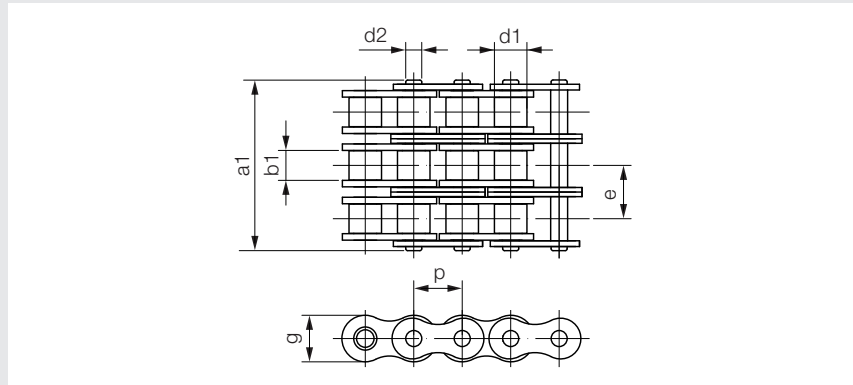
DIN ISO označení	Obchodní označení p x b1	Rozteč p	Spojovací článek Typ	Redukční článek Typ	Pro řetěz	Spojovací článek Obj. kód	Redukční článek Obj. kód	Jedn.
05 B-2	8 x 3 mm	8,000	3	6	T82206	T83883	T82211	ks
06 B-2	3/8" x 7/32"	9,525	3	6	T48324	T48342	T09401	ks
08 B-2	1/2" x 5/16"	12,700	3	6	T48531	T48547	T08888	ks
10 B-2	5/8" x 3/8"	15,875	3	6	T48534	T48550	T48569	ks
12 B-2	3/4" x 7/16"	19,050	3	6	T48537	T48553	T48572	ks
16 B-2	1" x 17,02 mm	25,400	3	6	T48540	T48556	T48575	ks
20 B-2	1 1/4" x 3/4"	31,750	4	6	T48543	T48565	T12084	ks
24 B-2	1 1/2" x 1"	38,100	4	6	T48545	T48567	T12085	ks
28 B-2	1 3/4" x 31 mm	44,450	4	6	T44419	T44428	T44430	ks
32 B-2	2" x 31 mm	50,800	4	6	T44422	T44432	T44433	ks
40 B-2	2 1/2" x 1 1/2"	63,500	4	6	547877	547901	547903	ks
48 B-2	3" x 45,72 mm	76,200	4	6	547896	547945	547946	ks

### Poznámky k objednání

- všechny rozměry uvedeny v mm

### Válečkový řetěz ekonomický 3-řadý DIN 8187

Ekonomický válečkový řetěz



#### Materiál

- zušlechťená ocel

DIN ISO označení	Obchodní označení p x b1	Rozteč p	Šířka b1 min.	Váleček Ø d1 max.	Čep Ø d2 max.	g max.	a1 max.	e	Pevnost při přetržení [N] min.	Hmotnost [kg/m]	Obj. kód	Jedn.
06 B-3*	3/8" x 7/32"	9,525	5,72	6,35	3,28	8,26	34,0	10,24	24.900	1,12	T82208	m
08 B-3	1/2" x 5/16"	12,700	7,75	8,51	4,45	11,81	44,9	13,92	44.500	1,94	T48532	m
10 B-3	5/8" x 3/8"	15,875	9,65	10,16	5,08	14,73	52,8	16,59	66.700	2,68	T48535	m
12 B-3	3/4" x 7/16"	19,050	11,68	12,07	5,72	16,13	61,7	19,46	86.700	3,32	T48538	m
16 B-3	1" x 17,02 mm	25,400	17,02	15,88	8,28	21,08	99,9	31,88	160.000	7,65	T48541	m
20 B-3	1 1/4" x 3/4"	31,750	19,56	19,05	10,19	26,42	116,1	36,45	250.000	10,96	T12087	m
24 B-3	1 1/2" x 1"	38,100	25,40	25,40	14,63	33,40	150,2	48,36	425.000	20,20	T12088	m
28 B-3	1 3/4" x 31 mm	44,450	30,99	27,94	15,90	37,08	184,3	59,56	530.000	25,38	T44441	m
32 B-3	2" x 31 mm	50,800	30,99	29,21	17,81	42,99	184,5	58,55	670.000	28,04	T44442	m
40 B-3	2 1/2" x 1 1/2"	63,500	38,10	39,37	22,89	52,90	227,0	72,29	950.000	45,90	547882	m
48 B-3	3" x 45,72 mm	76,200	45,72	48,26	29,24	63,80	281,0	91,21	1.500.000	72,50	547898	m

#### Poznámky k objednávce

- \* rovný tvar destiček
- všechny rozměry uvedeny v mm

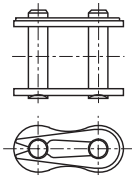
### Příslušenství

#### Spojovací článek ekonomický 3-řadý DIN 8187

Pro ekonomický válečkový řetěz

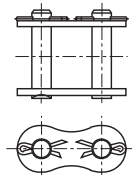


Spojovací článek s pérkem



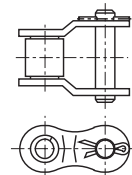
**Typ 3**

Spojovací článek se závlačkami



**Typ 4**

Redukční článek se závlačkou



**Typ 6**

Směr pohybu

### Poznámky

- při vestavbě redukčních článků je třeba vzít na vědomí, že pevnost při přetržení se může snížit asi o 20 %

### Materiál

- zušlechtěná ocel

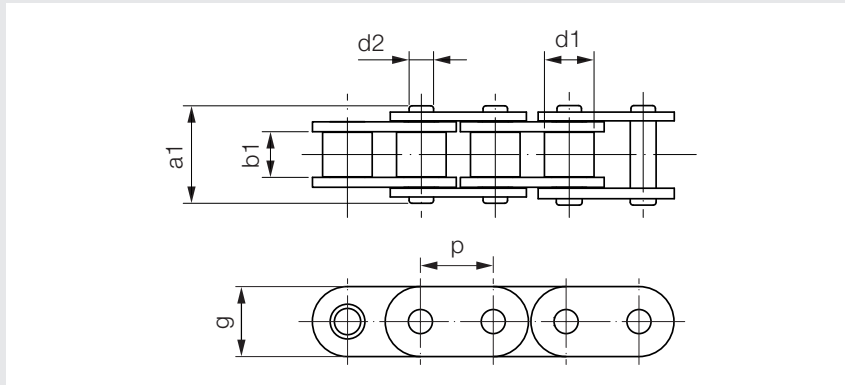
DIN ISO označení	Obchodní označení p x b1	Rozteč p	Spojovací článek Typ	Redukční článek Typ	Pro řetěz	Spojovací článek Obj. kód	Redukční článek Obj. kód	Jedn.
06 B-3	3/8" x 7/32"	9,525	3	6	T82208	T82213	T12092	ks
08 B-3	1/2" x 5/16"	12,700	3	6	T48532	T48548	T09414	ks
10 B-3	5/8" x 3/8"	15,875	3	6	T48535	T48551	T48570	ks
12 B-3	3/4" x 7/16"	19,050	3	6	T48538	T48554	T48573	ks
16 B-3	1" x 17,02 mm	25,400	4	6	T48541	T48557	T48576	ks
20 B-3	1 1/4" x 3/4"	31,750	4	6	T12087	T12090	T12093	ks
24 B-3	1 1/2" x 1"	38,100	4	6	T12088	T12091	T12094	ks
28 B-3	1 3/4" x 31 mm	44,450	4	6	T44441	T44443	T44445	ks
32 B-3	2" x 31 mm	50,800	4	6	T44442	T44444	T44446	ks
40 B-3	2 1/2" x 1 1/2"	63,500	4	6	547882	547938	547939	ks
48 B-3	3" x 45,72 mm	76,200	4	6	547898	547947	547948	ks

### Poznámky k objednávce

- všechny rozměry uvedeny v mm

**Válečkový řetěz standardní s rovnými destičkami 1-řadý DIN 8187**

Standardní válečkový řetěz



**Materiál**

- zušlechtěná ocel

DIN ISO označení	Obchodní označení p x b1	Rozteč p	Šířka b1 min.	Váleček Ø d1 max.	Čep Ø d2 max.	g max.	a1 max.	Pevnost při přetržení [N] střední	Hmotnost [kg/m]	Obj. kód	Jedn.
06 B-1 RD	3/8" x 7/32"	9,525	5,72	6,35	3,28	8,26	13,5	10.700	0,40	I00046	m
08 B-1 RD	1/2" x 5/16"	12,700	7,75	8,51	4,45	11,80	17,0	21.100	0,75	I00047	m
10 B-1 RD	5/8" x 3/8"	15,875	9,65	10,16	5,08	14,70	19,6	27.400	0,98	I00048	m
12 B-1 RD	3/4" x 7/16"	19,050	11,68	12,07	5,72	16,10	22,7	32.300	1,24	I00049	m
16 B-1 RD	1" x 17,02 mm	25,400	17,02	15,88	8,28	20,60	36,1	70.600	3,30	I00050	m
20 B-1 RD	1 1/4" x 3/4"	31,750	19,56	19,05	10,19	26,40	43,2	109.800	3,91	I00567	m

**Poznámky k objednávce**

- všechny rozměry uvedeny v mm

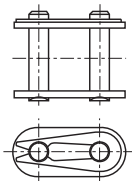
### Příslušenství

#### Spojovací článek standardní s rovnými destičkami 1-řadý DIN 8187

Pro standardní válečkový řetěz



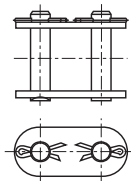
Spojovací článek s pérkem



Typ 3

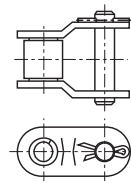
Směr pohybu

Spojovací článek se závlačkami



Typ 4

Redukční článek se závlačkou



Typ 6

### Poznámky

- při vestavbě redukčních článků je třeba vzít na vědomí, že pevnost při přetržení se může snížit asi o 20 %

### Materiál

- zušlechtěná ocel

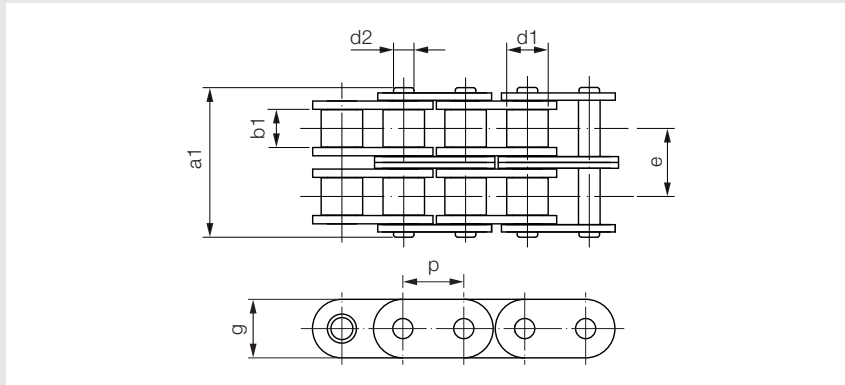
DIN ISO označení	Obchodní označení p x b1	Rozteč p	Spojovací článek Typ	Redukční článek Typ	Pro řetěz	Spojovací článek Obj. kód	Redukční článek Obj. kód	Jedn.
06 B-1 RD	3/8" x 7/32"	9,525	3	6	I00046	I00061	I00076	ks
08 B-1 RD	1/2" x 5/16"	12,700	3	6	I00047	I00062	I00178	ks
10 B-1 RD	5/8" x 3/8"	15,875	3	6	I00048	I00063	I00179	ks
12 B-1 RD	3/4" x 7/16"	19,050	3	6	I00049	I00064	I00180	ks
16 B-1 RD	1" x 17,02 mm	25,400	3	6	I00050	I00065	I00181	ks
20 B-1 RD	1 1/4" x 3/4"	31,750	4	6	I00567	I00569	I00182	ks

### Poznámky k objednání

- všechny rozměry uvedeny v mm

**Válečkový řetěz standardní s rovnými destičkami 2-řadý DIN 8187**

Standardní válečkový řetěz



**Materiál**

- zušlechtěná ocel

DIN ISO označení	Obchodní označení p x b1	Rozteč p	Šířka b1 min.	Váleček Ø d1 max.	Čep Ø d2 max.	g max.	a1 max.	e	Pevnost při přetržení [N] střední	Hmotnost [kg/m]	Obj. kód	Jedn.
06 B-2 RD	3/8" x 7/32"	9,525	5,72	6,35	3,28	8,26	23,8	10,24	19.200	0,76	I00051	m
08 B-2 RD	1/2" x 5/16"	12,700	7,75	8,51	4,45	11,80	31,2	13,92	38.700	1,45	I00052	m
10 B-2 RD	5/8" x 3/8"	15,875	9,65	10,16	5,08	14,70	36,2	16,59	57.300	1,97	I00053	m
12 B-2 RD	3/4" x 7/16"	19,050	11,68	12,07	5,72	16,10	42,2	19,46	65.700	2,27	I00054	m
16 B-2 RD	1" x 17,02 mm	25,400	17,02	15,88	8,28	20,60	68,0	31,88	137.500	5,78	I00055	m
20 B-2 RD	1 1/4" x 3/4"	31,750	19,56	19,05	10,19	26,40	79,0	36,45	210.000	7,72	I00568	m

**Poznámky k objednávce**

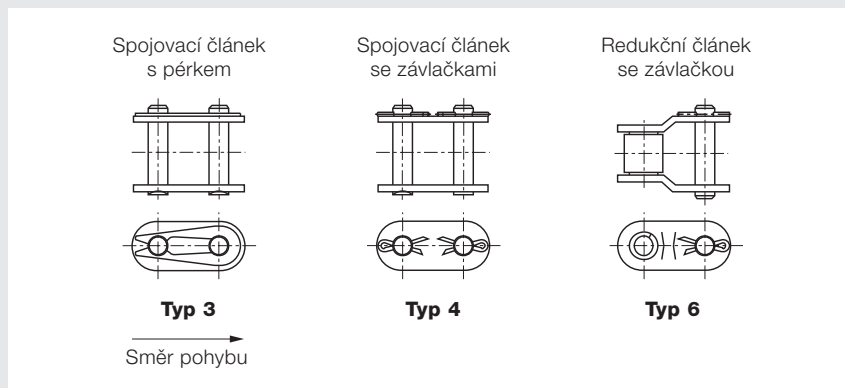
- všechny rozměry uvedeny v mm



### Příslušenství

#### Spojovací článek standardní s rovnými destičkami 2-řadý DIN 8187

Pro standardní válečkový řetěz



### Poznámky

- při vestavbě redukčních článků je třeba vzít na vědomí, že pevnost při přetržení se může snížit asi o 20 %

### Materiál

- zušlechtěná ocel

DIN ISO označení	Obchodní označení p x b1	Rozteč p	Spojovací článek Typ	Redukční článek Typ	Pro řetěz	Spojovací článek Obj. kód	Redukční článek Obj. kód	Jedn.
06 B-2 RD	3/8" x 7/32"	9,525	3	6	I00051	I00066	I00080	ks
08 B-2 RD	1/2" x 5/16"	12,700	3	6	I00052	I00067	I00188	ks
10 B-2 RD	5/8" x 3/8"	15,875	3	6	I00053	I00068	I00189	ks
12 B-2 RD	3/4" x 7/16"	19,050	3	6	I00054	I00069	I00190	ks
16 B-2 RD	1" x 17,02 mm	25,400	3	6	I00055	I00070	I00191	ks
20 B-2 RD	1 1/4" x 3/4"	31,750	4	6	I00568	I00570	I00192	ks

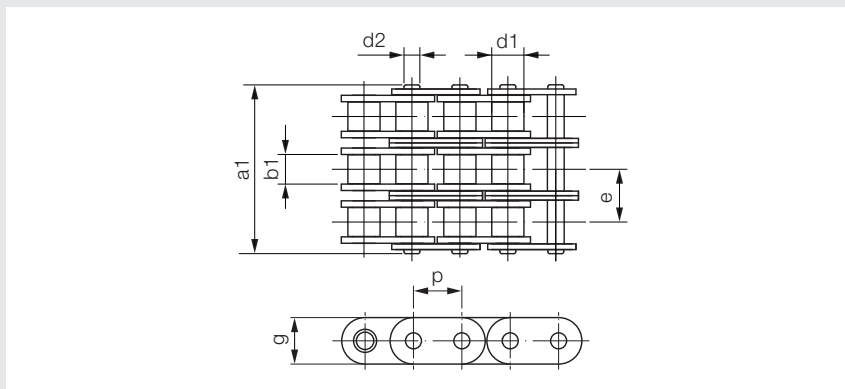
### Poznámky k objednání

- všechny rozměry uvedeny v mm



**Válečkový řetěz standardní s rovnými destičkami 3-řadý DIN 8187**

Standardní válečkový řetěz



**Materiál**

- zušlechtěná ocel

DIN ISO označení	Obchodní označení p x b1	Rozteč p	Šířka b1 min.	Váleček Ø d1 max.	Čep Ø d2 max.	g max.	a1 max.	e	Pevnost při přetržení [N] střední	Hmotnost [kg/m]	Obj. kód	Jedn.
06 B-3 RD	3/8" x 7/32"	9,525	5,72	6,35	3,28	8,26	34,0	10,24	27.700	1,12	I00056	m
08 B-3 RD	1/2" x 5/16"	12,700	7,75	8,51	4,45	11,80	45,1	13,92	57.800	2,10	I00057	m
10 B-3 RD	5/8" x 3/8"	15,875	9,65	10,16	5,08	14,70	52,7	16,59	84.500	2,87	I00058	m
12 B-3 RD	3/4" x 7/16"	19,050	11,68	12,07	5,72	16,00	61,5	19,46	101.800	3,89	I00059	m
16 B-3 RD	1" x 17,02 mm	25,400	17,02	15,88	8,28	21,00	99,8	31,88	203.700	9,12	I00060	m

**Poznámky k objednávce**

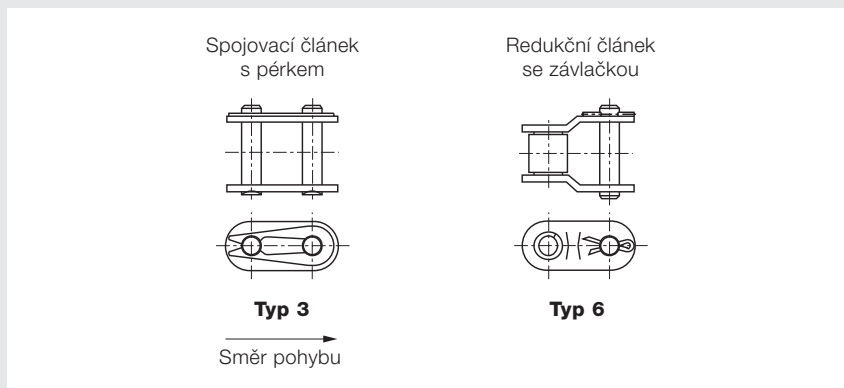
- všechny rozměry uvedeny v mm



### Příslušenství

#### Spojovací článek standardní s rovnými destičkami 3-řadý DIN 8187

Pro standardní válečkový řetěz



### Poznámky

- při vestavbě redukčních článků je třeba vzít na vědomí, že pevnost při přetržení se může snížit asi o 20 %

### Materiál

- zušlechtěná ocel

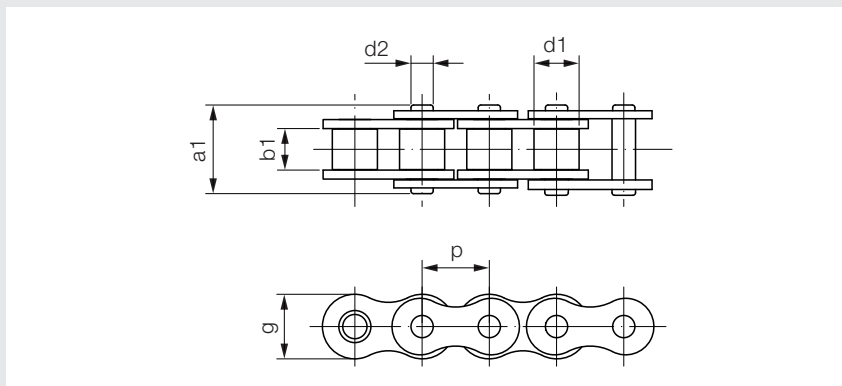
DIN ISO označení	Obchodní označení p x b1	Rozteč p	Spojovací článek Typ	Redukční článek Typ	Pro řetěz	Spojovací článek Obj. kód	Redukční článek Obj. kód	Jedn.
06 B-3 RD	3/8" x 7/32"	9,525	3	6	I00056	I00071	I00084	ks
08 B-3 RD	1/2" x 5/16"	12,700	3	6	I00057	I00072	I00198	ks
10 B-3 RD	5/8" x 3/8"	15,875	3	6	I00058	I00073	I00199	ks
12 B-3 RD	3/4" x 7/16"	19,050	3	6	I00059	I00074	I00200	ks
16 B-3 RD	1" x 17,02 mm	25,400	3	6	I00060	I00075	I00201	ks

### Poznámky k objednávce

- všechny rozměry uvedeny v mm

### Válečkový řetěz standardní nerezový 1-řadý DIN 8187

Standardní válečkový řetěz



#### Materiál

- nerezová ocel

DIN ISO označení	Obchodní označení p x b1	Rozteč p	Šířka b1 min.	Váleček Ø d1 max.	Čep Ø d2 max.	g max.	a1 max.	Pevnost při přetržení [N] střední	Hmotnost [kg/m]	Obj. kód	Jedn.
05 B-1	8 x 3 mm	8,000	3,00	5,00	2,31	7,10	8,2	3.500	0,20	T18518	m
06 B-1*	3/8" x 7/32"	9,525	5,72	6,35	3,28	8,26	13,5	6.900	0,40	T18519	m
08 B-1	1/2" x 5/16"	12,700	7,75	8,51	4,45	11,81	17,0	12.700	0,68	T18520	m
10 B-1	5/8" x 3/8"	15,875	9,65	10,16	5,08	14,73	19,6	16.800	0,91	T18521	m
12 B-1	3/4" x 7/16"	19,050	11,68	12,07	5,72	16,13	22,7	17.500	1,12	T18522	m
16 B-1	1" x 17,02 mm	25,400	17,02	15,88	8,28	21,08	36,1	41.000	2,59	T29354	m

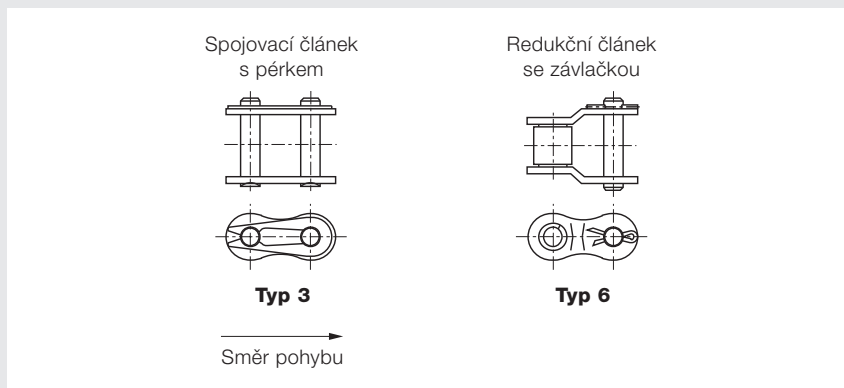
#### Poznámky k objednávce

- \* rovný tvar destiček
- všechny rozměry uvedeny v mm

### Příslušenství

#### Spojovací článek standardní nerezový 1-řadý DIN 8187

Pro standardní válečkový řetěz



### Poznámky

- při vestavbě redukčních článků je třeba vzít na vědomí, že pevnost při přetržení se může snížit asi o 20 %

### Materiál

- nerezová ocel

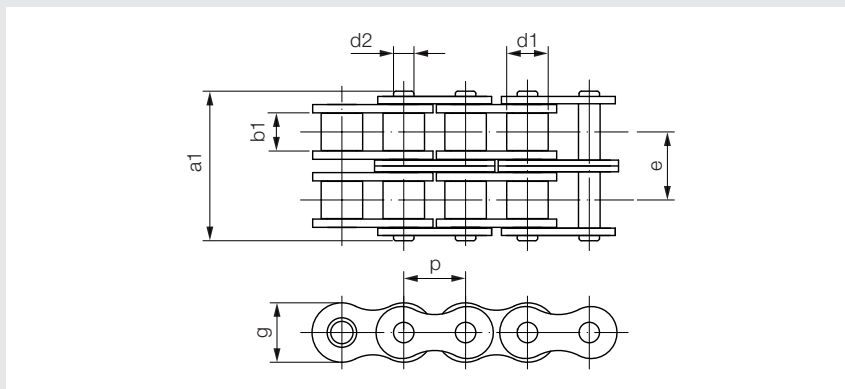
DIN ISO označení	Obchodní označení p x b1	Rozteč p	Spojovací článek Typ	Redukční článek Typ	Pro řetěz	Spojovací článek Obj. kód	Redukční článek Obj. kód	Jedn.
05 B-1	8 x 3 mm	8,000	3	6	T18518	T18528	T18523	ks
06 B-1	3/8" x 7/32"	9,525	3	6	T18519	T18529	T18524	ks
08 B-1	1/2" x 5/16"	12,700	3	6	T18520	T18530	T18525	ks
10 B-1	5/8" x 3/8"	15,875	3	6	T18521	T18531	T18526	ks
12 B-1	3/4" x 7/16"	19,050	3	6	T18522	T18532	T18527	ks
16 B-1	1" x 17,02 mm	25,400	3	6	T29354	T29355	T29356	ks

### Poznámky k objednávce

- všechny rozměry uvedeny v mm

**Válečkový řetěz standardní nerezový 2-řadý DIN 8187**

Standardní válečkový řetěz



**Materiál**

- nerezová ocel

DIN ISO označení	Obchodní označení p x b1	Rozteč p	Šířka b1 min.	Váleček Ø d1 max.	Čep Ø d2 max.	g max.	a1 max.	e	Pevnost při přetržení [N] střední	Hmotnost [kg/m]	Obj. kód	Jedn.
06 B-2*	3/8" x 7/32"	9,525	5,72	6,35	3,28	8,26	23,8	10,24	12.800	0,76	T37464	m
08 B-2	1/2" x 5/16"	12,700	7,75	8,51	4,45	11,81	31,0	13,92	24.400	1,31	T37468	m
10 B-2	5/8" x 3/8"	15,875	9,65	10,16	5,08	14,73	36,2	16,59	33.800	1,79	T37469	m
12 B-2	3/4" x 7/16"	19,050	11,68	12,07	5,72	16,13	42,2	19,46	35.600	2,22	T37470	m
16 B-2	1" x 17,02 mm	25,400	17,02	15,88	8,28	21,08	68,0	31,88	79.000	5,03	T37471	m

**Poznámky k objednávce**

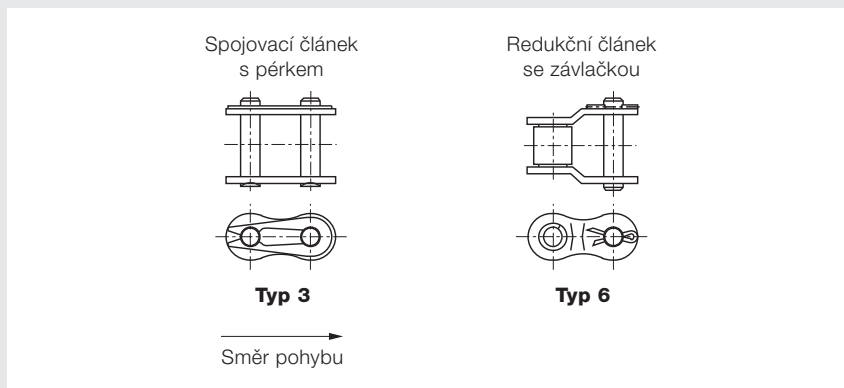
- \* rovný tvar destiček
- všechny rozměry uvedeny v mm



### Příslušenství

#### Spojovací články standardní nerezový 2-řadý DIN 8187

Pro standardní válečkový řetěz



### Poznámky

- při vestavbě redukčních článků je třeba vzít na vědomí, že pevnost při přetržení se může snížit asi o 20 %

### Materiál

- nerezová ocel

DIN ISO označení	Obchodní označení p x b1	Rozteč p	Spojovací článek Typ	Redukční článek Typ	Pro řetěz	Spojovací článek Obj. kód	Redukční článek Obj. kód	Jedn.
06 B-2	3/8" x 7/32"	9,525	3	6	T37464	T37465	T37466	ks
08 B-2	1/2" x 5/16"	12,700	3	6	T37468	T37473	T37478	ks
10 B-2	5/8" x 3/8"	15,875	3	6	T37469	T37474	T37479	ks
12 B-2	3/4" x 7/16"	19,050	3	6	T37470	T37475	T37480	ks
16 B-2	1" x 17,02 mm	25,400	3	6	T37471	T37476	T37481	ks

### Poznámky k objednávce

- všechny rozměry uvedeny v mm

**Válečkový řetěz korozivzdorný IWIS CR****Problém / Výchozí stav**

Řetězy pro použití v korozivních médiích musí vykazovat vysoké meze únavy a odolnosti proti opotřebení.

Řetězy ze standardních ocelí velmi rychle korodují, zatímco nerezové řetězy z oceli V2-A nesplňují pevnostní požadavky. Niklované nebo pozinkované řetězy nabízejí jen omezenou ochranu vůči korozi, poněvadž povrchová úprava se otěrem ničí.

**Naše řešení**

Vysoce výkonné řetězy IWIS z kalených vysoce legovaných ocelí s dobrou odolností vůči korozi a současně podstatně vyššími pevnostmi, než mají nerezové řetězy.

**Přednosti**

- Velmi vysoká odolnost vůči opotřebení srovnatelná se standardními řetězy IWIS
- Velmi dobrá a trvalá odolnost vůči korozi - ve srovnání s řetězy opatřenými povrchovou úpravou
- Značně vyšší životnost a pevnost proti nerezovým řetězům -> možnost úspornější dimenze zařízení

**Technické vlastnosti**

	IWIS CR	IWIS Standard	nerezový řetěz
Jednotlivé díly	kalené	kalené	nekalené
Předepnutí řetězu	ano	ano	ne vždy
Mez únavy	85 %	100 %	50 %
Odolnost vůči opotřebení	95 %*	100 %	30 %
Chemická odolnost	dobrá*	dobrá s povrchovou úpravou	velmi dobrá

\* Chemická odolnost a odolnost vůči opotřebení řetězů IWIS CR jsou významně zlepšeny účinným mazáním.

**Oblasti použití**

- zpracování potravin a pochutin
- výroba nápojů
- mlékárenská a sýrařská technika
- oblasti s vlhkými nebo agresivními podmínkami
- čisticí zařízení
- stavba chemických přístrojů
- balicí stroje

**Odolnost řetězů vůči rzi a kyselinám**

Závisí na:

- době trvání
- koncentraci
- teplotě
- variantách směsí jednotlivých médií

Pro ověření provozní způsobilosti doporučujeme zkoušky na místě.

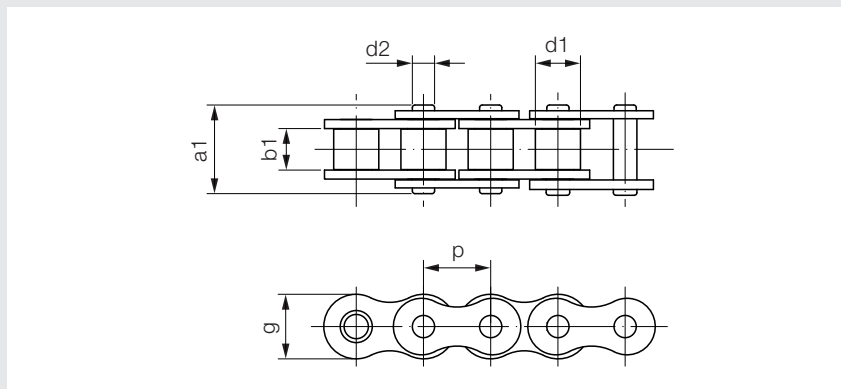
**Řetězová kola**

Podle vlivu okolí mohou být použita řetězová kola z:

- nerezového materiálu
- vhodných plastických hmot
- oceli (s eventuální povrchovou úpravou)

### Válečkový řetěz korozivzdorný IWIS CR 1-řadý DIN 8187

Válečkový řetěz CR



#### Materiál

- zušlechťená ocel

5

DIN ISO označení	Obchodní označení p x b1	IWIS označení	Rozteč p	Šířka b1 min.	Váleček Ø d1 max.	Čep Ø d2 max.	g max.	a1 max.	Plocha kloubu f [cm <sup>2</sup> ]	Pevnost při přetržení [N]	Hmotnost [kg/m]	Obj. kód	Jedn.
08 B-1	1/2" x 5/16"	L85CR	12,700	7,75	8,51	4,45	12,2	16,9	0,50	16.000	0,70	T80350	m
10 B-1	5/8" x 3/8"	M106CR	15,875	9,65	10,16	5,08	14,4	19,5	0,67	18.000	0,95	T80351	m
12 B-1	3/4" x 7/16"	M127CR	19,050	11,68	12,07	5,72	16,4	22,7	0,89	22.000	1,25	T80352	m

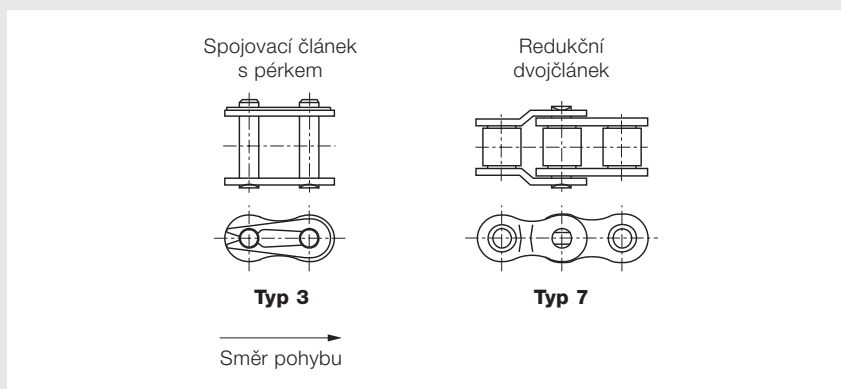
#### Poznámky k objednání

- všechny rozměry uvedeny v mm

#### Příslušenství

##### Spojovací článek korozivzdorný IWIS CR 1-řadý DIN 8187

Pro válečkový řetěz CR



#### Poznámky

- při vestavbě redukčních článků je třeba vzít na vědomí, že pevnost při přetržení se může snížit asi o 20 %

#### Materiál

- zušlechťená ocel

DIN ISO označení	Obchodní označení p x b1	Rozteč p	Spojovací článek Typ	Redukční článek Typ	Pro řetěz	Spojovací článek Obj. kód	Redukční článek Obj. kód	Jedn.
08 B-1	1/2" x 5/16"	12,700	3	7	T80350	T80374	T80377	ks
10 B-1	5/8" x 3/8"	15,875	3	7	T80351	T80375	T80378	ks
12 B-1	3/4" x 7/16"	19,050	3	7	T80352	T80376	T80379	ks

#### Poznámky k objednání

- všechny rozměry uvedeny v mm



**Válečkový řetěz bezúdržbový IWIS MEGAlife****Problém / Výchozí stav**

- domazávání není možné vůbec nebo jen částečně
- čisté a suché okolní podmínky
- ztížený přístup k provádění údržby
- znečištění zařízení a dopravovaného zboží mazivem řetězu

**Naše řešení**

Bezúdržbové vysoce výkonné řetězy IWIS MEGAlife se speciálním provedením pouzder. Inovativní technické detaily vedou k dosud nepřekonané životnosti i bez domazávání.

**Přednosti MEGAlife I**

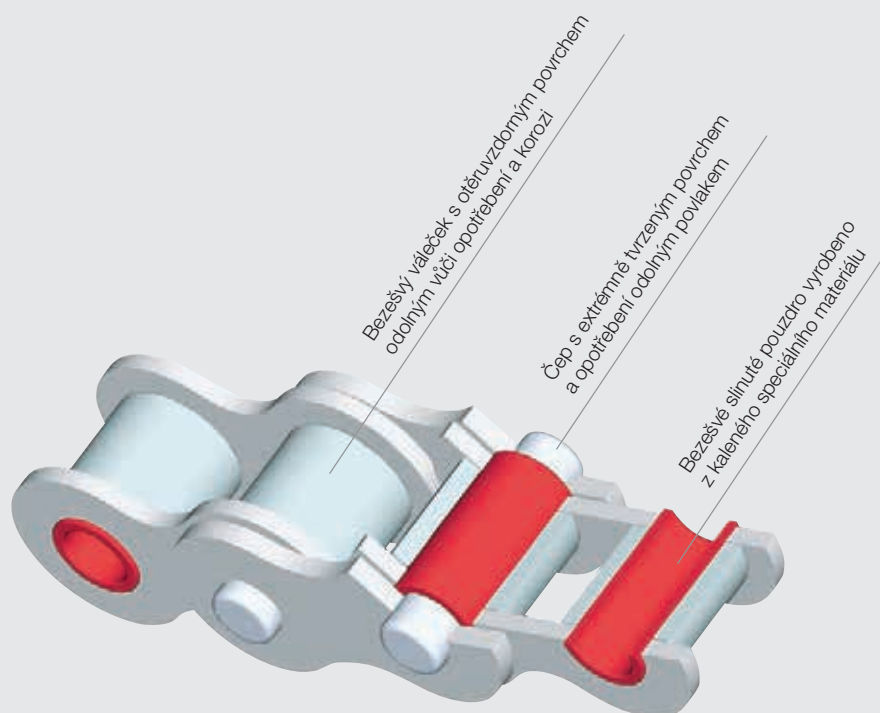
- vynikající chování z hlediska opotřebení - i při vysokých rychlostech - tam, kde se obvykle bezúdržbové řetězy protahují
- extrémně vysoká mez únavy a pevnost při přetržení
- velmi snadno demontovatelné
- snížené náklady na údržbu
- méně prostojů zařízení
- šetrné vůči životnímu prostředí

**Přednosti MEGAlife II**

- výrazně delší životnost v důsledku lepší odolnosti vůči opotřebení díky chemicko-tepelnému zpracování čepů  
- řešení pro rychloběžné řetězové pohony v > 3 m/s

**Technické vlastnosti**

- k dodání podle použití suché nebo s přídavným speciálním mazivem
- chráněny proti korozi
- k dodání jako válečkové řetězy dle DIN 8187 / ISO 606 pro pohonné účely nebo jako dopravní řetězy s vestavnými díly
- pracovní teplota: -40 °C až 160 °C





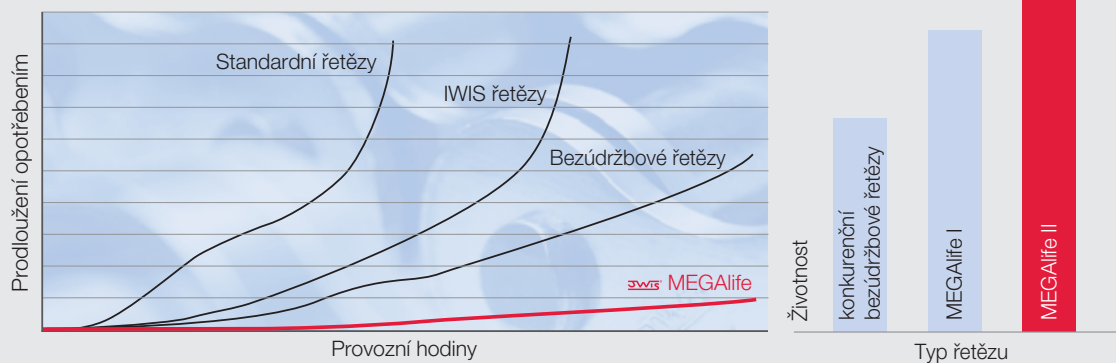
### Oblasti použití

- obalový a potravinářský průmysl
- tiskárenský průmysl
- dopravní zařízení
- textilní stroje a oděvní průmysl
- zpracování papíru a knihařství
- elektronický průmysl a výroba plošných spojů
- zpracování dřeva, skla a keramiky
- lékařská technika

... a všechny aplikace, kde domazávání není možné vůbec nebo jen částečně

Zkušební test bez domazávání při vysokých rychlostech.  
Grafické znázornění odpovídá IWIS testovací zkoušce.

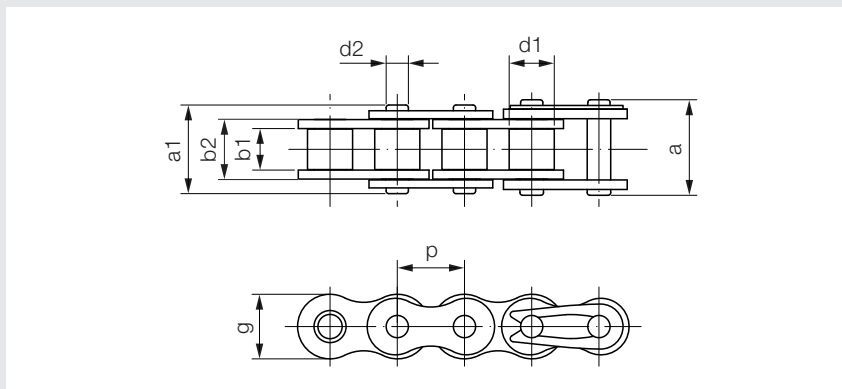
5





Válečkový řetěz bezúdržbový IWIS MEGAlife I 1-řadý DIN 8187

Válečkový řetěz MEGAlife I



Poznámky

- k dodání také s unašeči a prodlouženými čepy

Materiál

- zušlechťená ocel

DIN ISO označení	Obchodní označení p x b1	Rozteč p	Šířka b1 min.	Šířka b2 max.	Váleček Ø d1 max.	Čep Ø d2 max.	g max.	a <sup>1)</sup> max.	a <sup>1)</sup> max.	Pevnost při přetržení [N] střední	Hmotnost [kg/m]	Obj. kód	Jedn.
06 B-1*	3/8" x 7/32"	9,525	5,72	8,53	6,35	3,31	8,2	12,90	16,70	11.000	0,41	564395	m
08 B-1	1/2" x 5/16"	12,700	7,75	11,30	8,51	4,45	12,2	16,90	18,50	22.000	0,70	T80325	m
10 B-1 RD*	5/8" x 3/8"	15,875	9,65	13,28	10,16	5,08	13,9	19,50	20,90	24.000	0,95	N04780	m
10 B-1	5/8" x 3/8"	15,875	9,65	13,28	10,16	5,08	14,4	19,50	20,90	25.000	0,95	T80326	m
12 B-1 RD*	3/4" x 7/16"	19,050	11,75	15,62	12,07	5,72	16,1	22,70	23,60	30.000	1,30	N02698	m
12 B-1	3/4" x 7/16"	19,050	11,75	15,62	12,07	5,72	16,4	22,70	23,60	30.000	1,25	T80327	m
16 B-1	1" x 17,02 mm	25,400	17,02	25,45	15,88	8,28	21,1	36,10	36,90	75.000	2,70	564301	m

Poznámky k objednání

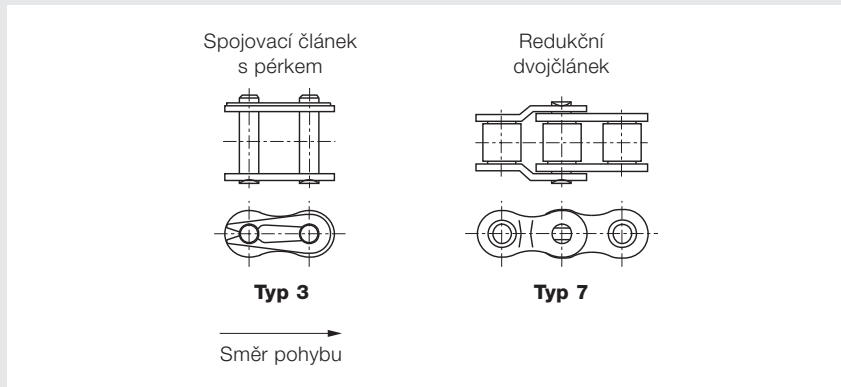
- \* rovný tvar destiček
- <sup>1)</sup> u redukčních článků odlišné rozměry
- všechny rozměry uvedeny v mm



### Příslušenství

#### Spojovací článek bezúdržbový IWIS MEGAlife I 1-řadý DIN 8187

Pro válečkový řetěz MEGAlife I



### Poznámky

- při vestavbě redukčních článků je třeba vzít na vědomí, že pevnost při přetržení se může snížit asi o 20 %

### Materiál

- zušlechťená ocel

DIN ISO označení	Obchodní označení p x b1	Rozteč p	Spojovací článek Typ	Redukční článek Typ	Pro řetěz	Spojovací článek Obj. kód	Redukční článek Obj. kód	Jedn.
06 B-1	3/8" x 7/32"	9,525	3	-	564395	564408	-	ks
08 B-1	1/2" x 5/16"	12,700	3	7	T80325	T80356	T80359	ks
10 B-1 RD	5/8" x 3/8"	15,875	3	7	N04780	N04784	T80365	ks
10 B-1	5/8" x 3/8"	15,875	3	7	T80326	T80362	T80365	ks
12 B-1 RD	3/4" x 7/16"	19,050	3	7	N02698	N02700	T80371	ks
12 B-1	3/4" x 7/16"	19,050	3	7	T80327	T80368	T80371	ks
16 B-1	1" x 17,02 mm	25,400	3	7	564301	564305	564308	ks

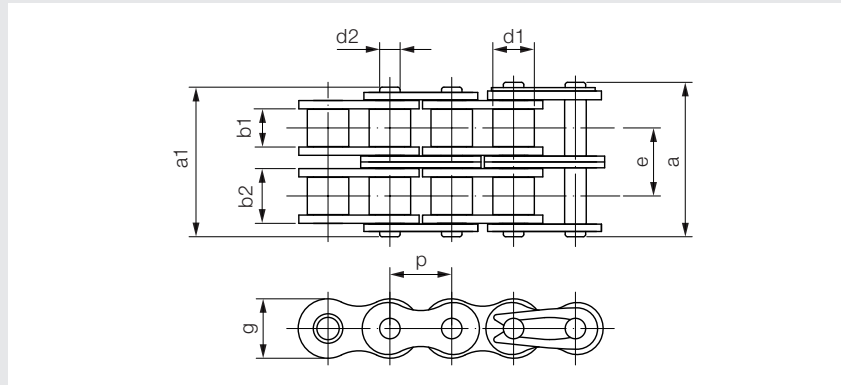
### Poznámky k objednání

- všechny rozměry uvedeny v mm



Válečkový řetěz bezúdržbový IWIS MEGAlife I 2-řadý DIN 8187

Válečkový řetěz MEGAlife I



Poznámky

- k dodání také s unašeči a prodlouženými čepy

Materiál

- zušlechtěná ocel

DIN ISO označení	Obchodní označení p x b1	Rozteč p	Šířka b1 min.	Šířka b2 max.	Váleček Ø d1 max.	Čep Ø d2 max.	g max.	a1 <sup>1)</sup> max.	a <sup>1)</sup> max.	e	Pevnost při přetřžení [N] střední	Hmotnost [kg/m]	Obj. kód	Jedn.
06 B-2*	3/8" x 7/32"	9,525	5,72	8,53	6,35	3,31	8,2	23,4	24,6	10,24	19.000	0,78	564403	m
08 B-2	1/2" x 5/16"	12,700	7,75	11,30	8,51	4,45	12,2	30,8	32,4	13,92	40.000	1,35	T80335	m
10 B-2 RD*	5/8" x 3/8"	15,875	9,65	13,28	10,16	5,08	13,9	36,0	37,5	16,59	47.500	1,85	N04781	m
10 B-2	5/8" x 3/8"	15,875	9,65	13,28	10,16	5,08	14,4	36,0	37,5	16,59	50.000	1,85	T80337	m
12 B-2 RD*	3/4" x 7/16"	19,050	11,75	15,62	12,07	5,72	16,1	42,1	43,0	19,46	63.000	2,50	N04782	m
12 B-2	3/4" x 7/16"	19,050	11,75	15,62	12,07	5,72	16,4	42,1	43,0	19,46	60.000	2,50	T80339	m
16 B-2	1" x 17,02 mm	25,400	17,02	25,45	15,85	8,28	21,1	68,0	68,8	31,88	150.000	5,40	564350	m
20 B-2	1 1/4" x 3/4"	31,750	19,56	29,01	19,05	10,19	25,4	79,7	82,9	36,45	210.000	7,36	N04783	m

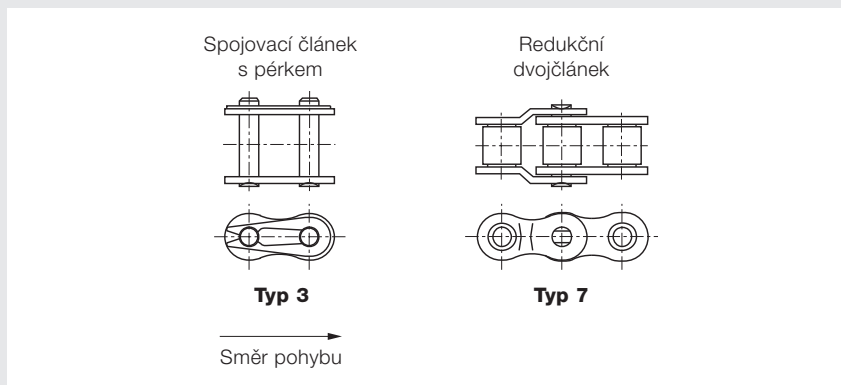
Poznámky k objednávce

- \* rovný tvar destiček
- <sup>1)</sup> u redukčních článků odlišné rozměry
- všechny rozměry uvedeny v mm

### Příslušenství

#### Spojovací článek bezúdržbový IWIS MEGAlife I 2-řadý DIN 8187

Pro válečkový řetěz MEGAlife I



### Poznámky

- při vestavbě redukčních článků je třeba vzít na vědomí, že pevnost při přetržení se může snížit asi o 20 %

### Materiál

- zušlechťená ocel

DIN ISO označení	Obchodní označení p x b1	Rozteč p	Spojovací článek Typ	Redukční článek Typ	Pro řetěz	Spojovací článek Obj. kód	Redukční článek Obj. kód	Jedn.
06 B-2	3/8" x 7/32"	9,525	3	-	564403	564410	-	ks
08 B-2	1/2" x 5/16"	12,700	3	7	T80335	T80357	T80360	ks
10 B-2 RD	5/8" x 3/8"	15,875	3	7	N04781	N04785	T80366	ks
10 B-2	5/8" x 3/8"	15,875	3	7	T80337	T80363	T80366	ks
12 B-2 RD	3/4" x 7/16"	19,050	3	7	N04782	N04786	T80372	ks
12 B-2	3/4" x 7/16"	19,050	3	7	T80339	T80369	T80372	ks
16 B-2	1" x 17,02 mm	25,400	3	-	564350	564373	-	ks
20 B-2	1 1/4" x 3/4"	31,750	3	-	N04783	N04787	-	ks

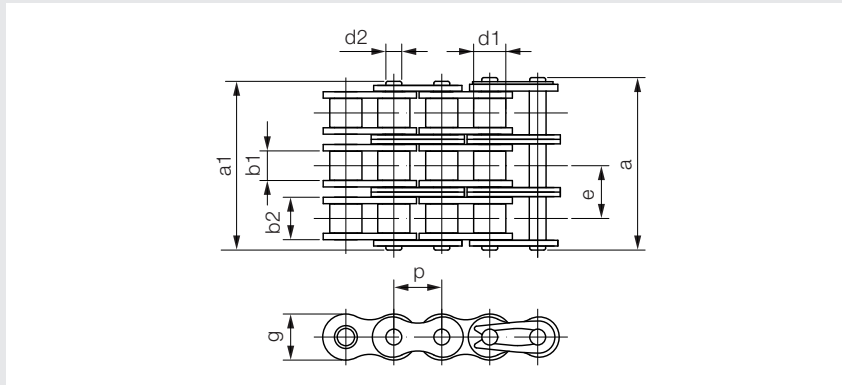
### Poznámky k objednávce

- všechny rozměry uvedeny v mm



Válečkový řetěz bezúdržbový IWIS MEGAlife I 3-řadý DIN 8187

Válečkový řetěz MEGAlife I



Poznámky

- k dodání také s unašeči a prodlouženými čepy

Materiál

- zušlechtěná ocel

DIN ISO označení	Obchodní označení p x b1	Rozteč p	Šířka b1 min.	Šířka b2 max.	Váleček Ø d1 max.	Čep Ø d2 max.	g max.	a1 <sup>1)</sup> max.	a <sup>1)</sup> max.	e	Pevnost při přetržení [N] střední	Hmotnost [kg/m]	Obj. kód	Jedn.
08 B-3	1/2" x 5/16"	12,700	7,75	11,30	8,51	4,45	12,2	44,7	46,3	13,92	58.000	2,00	T80336	m
10 B-3	5/8" x 3/8"	15,875	9,65	13,28	10,16	5,08	14,4	52,5	54,0	16,59	75.000	2,80	T80338	m
12 B-3	3/4" x 7/16"	19,050	11,75	15,62	12,07	5,72	16,4	61,5	62,5	19,46	90.000	3,80	T80340	m
16 B-3	1" x 17,02 mm	25,400	17,02	25,45	15,88	8,28	21,1	99,2	100,7	31,88	220.000	8,00	564375	m

Poznámky k objednání

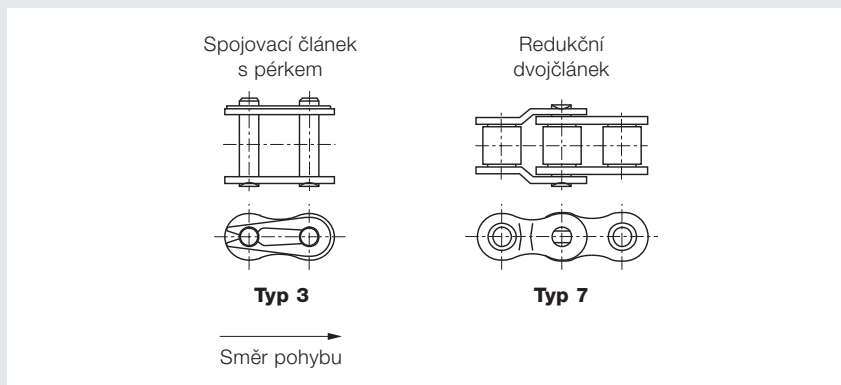
- <sup>1)</sup> u redukčních článků odlišné rozměry
- všechny rozměry uvedeny v mm



### Příslušenství

#### Spojovací článek bezúdržbový IWIS MEGAlife I 3-řadý DIN 8187

Pro válečkový řetěz MEGAlife I



### Poznámky

- při vestavbě redukčních článků je třeba vzít na vědomí, že pevnost při přetržení se může snížit asi o 20 %

### Materiál

- zušlechťená ocel

DIN ISO označení	Obchodní označení p x b1	Rozteč p	Spojovací článek Typ	Redukční článek Typ	Pro řetěz	Spojovací článek Obj. kód	Redukční článek Obj. kód	Jedn.
08 B-3	1/2" x 5/16"	12,700	3	7	T80336	T80358	T80361	ks
10 B-3	5/8" x 3/8"	15,875	3	7	T80338	T80364	T80367	ks
12 B-3	3/4" x 7/16"	19,050	3	7	T80340	T80370	T80373	ks
16 B-3	1" x 17,02 mm	25,400	3	-	564375	564381	-	ks

### Poznámky k objednání

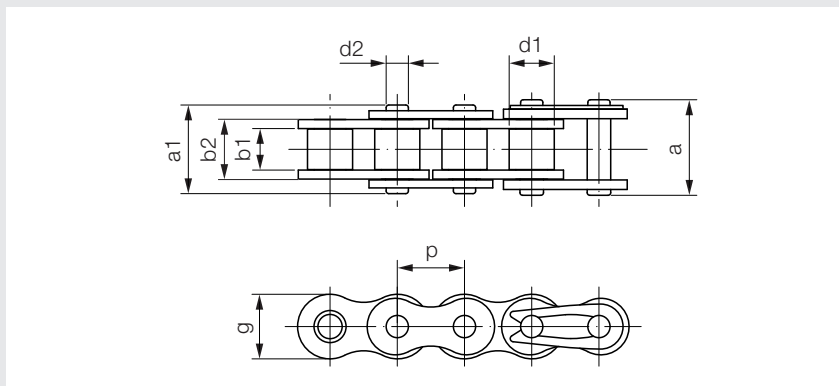
- všechny rozměry uvedeny v mm





**Válečkový řetěz bezúdržbový IWIS MEGAlife II 1-řadý DIN 8187/8188**

Válečkový řetěz MEGAlife II



**Poznámky**

- k dodání také s unašeči a prodlouženými čepy

**Materiál**

- zušlechťená ocel

DIN ISO označení	Obchodní označení p x b1	Rozteč p	Šířka b1 min.	Šířka b2 max.	Váleček Ø d1 max.	Čep Ø d2 max.	g max.	a <sup>1)</sup> max.	a <sup>1)</sup> max.	Pevnost při přetržení [N] střední	Hmotnost [kg/m]	Obj. kód	Jedn.
06 B-1*	3/8" x 7/32"	9,525	5,72	8,53	6,35	3,31	8,20	12,90	14,10	11.000	0,41	T85434	m
08 B-1	1/2" x 5/16"	12,700	7,75	11,30	8,51	4,45	12,20	16,90	18,50	22.000	0,70	314203	m
10 B-1	5/8" x 3/8"	15,875	9,65	13,28	10,16	5,08	14,40	19,50	20,90	27.500	0,95	314207	m
12 B-1	3/4" x 7/16"	19,050	11,75	15,62	12,07	5,72	16,40	22,70	23,60	34.000	1,25	322254	m
16 B-1	1" x 17,02 mm	25,400	17,02	25,45	15,88	8,28	21,10	36,10	36,90	75.000	2,70	552712	m
20 B-1	1 1/4" x 3/4"	31,750	19,56	29,10	19,05	10,17	26,60	77,00	79,70	120.000	7,36	561287	m
12 A-1	3/4" x 1/2"	19,050	12,70	17,75	11,91	5,94	18,00	25,30	26,70	42.000	1,47	552763	m
16 A-1	1" x 5/8"	25,400	15,88	22,40	15,88	7,94	22,80	32,00	33,90	68.000	2,57	552764	m

**Poznámky k objednání**

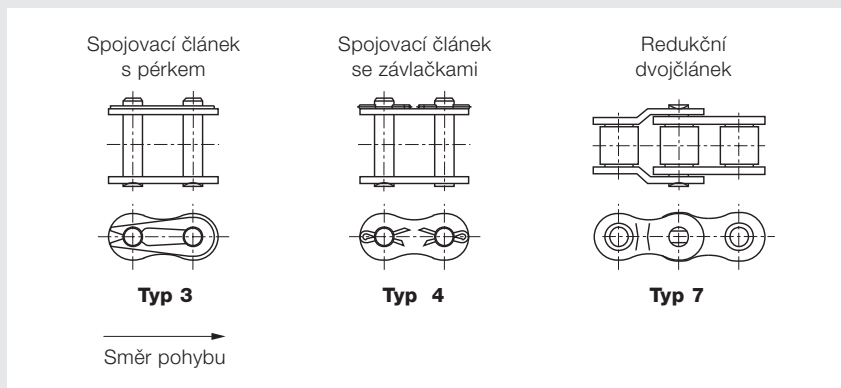
- \* rovný tvar destiček
- <sup>1)</sup> u redukčních článků odlišné rozměry
- všechny rozměry uvedeny v mm



### Příslušenství

#### Spojovací článek bezúdržbový IWIS MEGAlife II 1-řadý DIN 8187/8188

Pro válečkový řetěz MEGAlife II



5

### Poznámky

- při vestavbě redukčních článků je třeba vzít na vědomí, že pevnost při přetržení se může snížit asi o 20 %

### Materiál

- zušlechtněná ocel

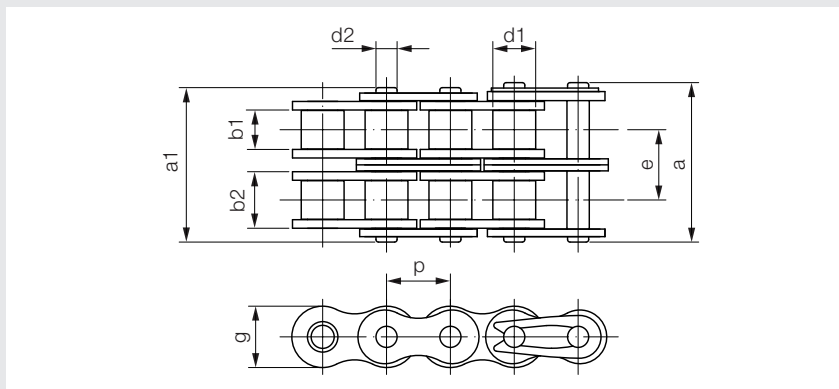
DIN ISO označení	Obchodní označení p x b1	Rozteč p	Spojovací článek Typ	Redukční článek Typ	Pro řetěz	Spojovací článek Obj. kód	Redukční článek Obj. kód	Jedn.
06 B-1	3/8" x 7/32"	9,525	3	7	T85434	T85435	554184	ks
08 B-1	1/2" x 5/16"	12,700	3	7	314203	314209	314215	ks
10 B-1	5/8" x 3/8"	15,875	3	7	314207	314214	314217	ks
12 B-1	3/4" x 7/16"	19,050	3	7	322254	322256	322257	ks
16 B-1	1" x 17,02 mm	25,400	3	7	552712	554179	554185	ks
20 B-1	1 1/4" x 3/4"	31,750	4	-	561287	561289	-	ks
12 A-1	3/4" x 1/2"	19,050	3	-	552763	554182	-	ks
16 A-1	1" x 5/8"	25,400	3	-	552764	554183	-	ks

### Poznámky k objednávce

- všechny rozměry uvedeny v mm

Válečkový řetěz bezúdržbový IWIS MEGAlife II 2-řadý DIN 8187

Válečkový řetěz MEGAlife II



Poznámky

- k dodání také s unašeči a prodlouženými čepy

Materiál

- zušlechtěná ocel

DIN ISO označení	Obchodní označení p x b1	Rozteč p	Šířka b1 min.	Šířka b2 max.	Váleček Ø d1 max.	Čep Ø d2 max.	g max.	a1 <sup>1)</sup> max.	a <sup>1)</sup> max.	e	Pevnost při přetržení [N] střední	Hmotnost [kg/m]	Obj. kód	Jedn.
06 B-2*	3/8" x 7/32"	9,525	5,72	8,53	6,35	3,31	8,20	23,40	24,60	10,24	19.000	0,78	337977	m
08 B-2	1/2" x 5/16"	12,700	7,75	11,30	8,51	4,45	12,20	30,80	32,40	13,92	40.000	1,35	347732	m
10 B-2	5/8" x 3/8"	15,875	9,65	13,28	10,16	5,08	14,40	36,00	37,50	16,59	56.000	1,85	552761	m
12 B-2	3/4" x 7/16"	19,050	11,75	15,62	12,07	5,72	16,40	42,10	43,00	19,46	68.000	2,50	552762	m

Poznámky k objednávce

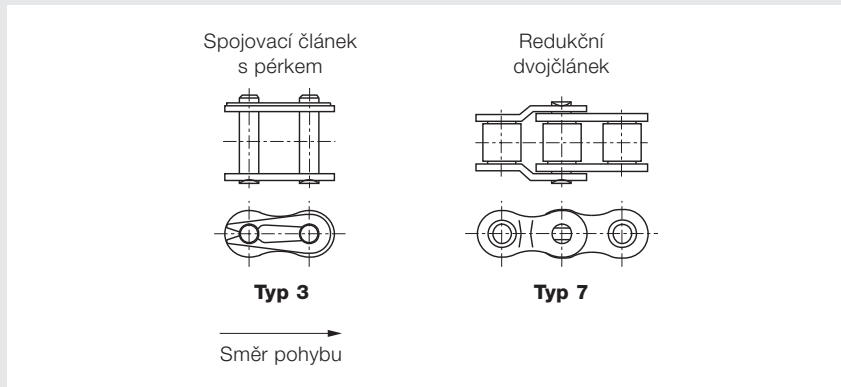
- \* rovný tvar destiček
- <sup>1)</sup> u redukčních článků odlišné rozměry
- všechny rozměry uvedeny v mm



### Příslušenství

#### Spojovací článek bezúdržbový IWIS MEGAlife II 2-řadý DIN 8187

Pro válečkový řetěz MEGAlife II



### Poznámky

- při vestavbě redukčních článků je třeba vzít na vědomí, že pevnost při přetržení se může snížit asi o 20 %

### Materiál

- zušlechťená ocel

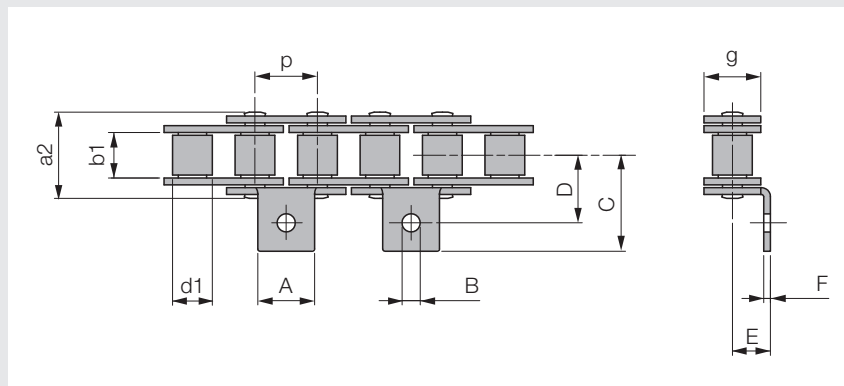
DIN ISO označení	Obchodní označení p x b1	Rozteč p	Spojovací článek Typ	Redukční článek Typ	Pro řetěz	Spojovací článek Obj. kód	Redukční článek Obj. kód	Jedn.
06 B-2	3/8" x 7/32"	9,525	3	7	337977	337983	337991	ks
08 B-2	1/2" x 5/16"	12,700	3	7	347732	347733	554186	ks
10 B-2	5/8" x 3/8"	15,875	3	7	552761	554180	554187	ks
12 B-2	3/4" x 7/16"	19,050	3	7	552762	554181	554188	ks

### Poznámky k objednání

- všechny rozměry uvedeny v mm

### Válečkový řetěz standardní s unašeči 1-řadý DIN 8187

Se zahnutým unašečem A1/02 jednostranným



#### Materiál

- zušlechťená ocel

DIN ISO označení	Obchodní označení p x b1	Rozteč p	Šířka b1 min.	Váleček Ø d1 max.	a2 max.	g max.	A	B	C max.	D	E	F	Pevnost při přetržení [N] střední	Hmotnost [kg/m]	Obj. kód	Jedn.
06 B-1	3/8" x 7/32"	9,525	5,72	6,35	13,5	8,26	8,0	3,5	13,5	9,5	6,5	1,03	10.700	0,46	552651	m
08 B-1	1/2" x 5/16"	12,700	7,75	8,51	17,0	11,81	9,5	4,3	18,6	14,1	8,4	1,40	21.100	0,77	552652	m
10 B-1	5/8" x 3/8"	15,875	9,65	10,16	19,6	14,73	14,1	5,2	23,8	15,9	10,4	1,63	27.400	1,04	552653	m
12 B-1	3/4" x 7/16"	19,050	11,68	12,07	22,7	16,13	15,8	5,6	25,8	17,5	12,0	1,80	32.300	1,35	552654	m
16 B-1	1" x 17,02 mm	25,400	17,02	15,88	36,1	21,08	19,0	6,8	37,4	25,4	15,9	3,00	70.600	3,09	552667	m

#### Poznámky k objednání

- všechny rozměry uvedeny v mm

#### Příslušenství

### Spojovací článek standardní s unašečem 1-řadý DIN 8187

Se zahnutým unašečem A1 jednostranným



#### Materiál

- zušlechťená ocel

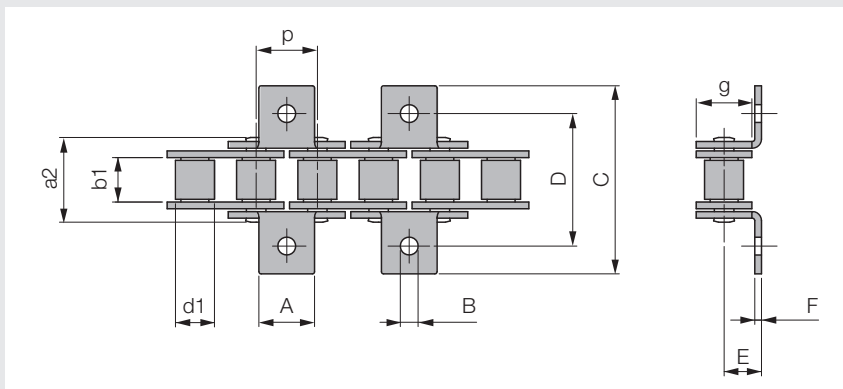
DIN ISO označení	Obchodní označení p x b1	Rozteč p	Pro řetěz A1/01	Pro řetěz A1/02	Obj. kód	Jedn.
06 B-1	3/8" x 7/32"	9,525	552661	552651	554418	ks
08 B-1	1/2" x 5/16"	12,700	552662	552652	554419	ks
10 B-1	5/8" x 3/8"	15,875	552663	552653	554420	ks
12 B-1	3/4" x 7/16"	19,050	552664	552654	554421	ks
16 B-1	1" x 17,02 mm	25,400	552665	552667	554422	ks

#### Poznámky k objednání

- všechny rozměry uvedeny v mm

### Válečkový řetěz standardní s unašeči 1-řadý DIN 8187

Se zahnutým unašečem K1/02 oboustranným



#### Materiál

- zušlechťená ocel

DIN ISO označení	Obchodní označení p x b1	Rozteč p	Šířka b1 min.	Váleček Ø d1 max.	a2 max.	g max.	A	B	C max.	D	E	F	Pevnost při přetržení [N] střední	Hmotnost [kg/m]	Obj. kód	Jedn.
06 B-1	3/8" x 7/32"	9,525	5,72	6,35	13,5	8,26	8,0	3,5	27,0	19,0	6,5	1,03	10.700	0,51	552646	m
08 B-1	1/2" x 5/16"	12,700	7,75	8,51	17,0	11,81	9,5	4,3	37,2	28,2	8,4	1,40	21.100	0,85	552656	m
10 B-1	5/8" x 3/8"	15,875	9,65	10,16	19,6	14,73	14,1	5,2	47,6	31,8	10,4	1,63	27.400	1,13	552658	m
12 B-1	3/4" x 7/16"	19,050	11,68	12,07	22,7	16,13	15,8	5,6	51,6	35,0	12,0	1,80	32.300	1,45	552659	m
16 B-1	1" x 17,02 mm	25,400	17,02	15,88	36,1	21,08	19,0	6,8	74,8	50,8	15,9	3,00	70.600	3,48	552660	m

#### Poznámky k objednávce

- všechny rozměry uvedeny v mm

#### Příslušenství

### Spojovací článek standardní s unašečem 1-řadý DIN 8187

Se zahnutým unašečem K1 oboustranným



#### Materiál

- zušlechťená ocel

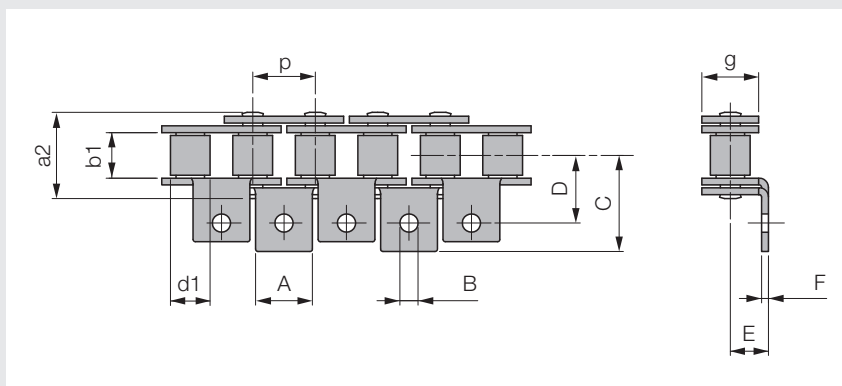
DIN ISO označení	Obchodní označení p x b1	Rozteč p	Pro řetěz K1/01	Pro řetěz K1/02	Obj. kód	Jedn.
06 B-1	3/8" x 7/32"	9,525	552666	552646	554423	ks
08 B-1	1/2" x 5/16"	12,700	552692	552656	554424	ks
10 B-1	5/8" x 3/8"	15,875	552726	552658	554425	ks
12 B-1	3/4" x 7/16"	19,050	552689	552659	554426	ks
16 B-1	1" x 17,02 mm	25,400	552716	552660	554427	ks

#### Poznámky k objednávce

- všechny rozměry uvedeny v mm

**Válečkový řetěz standardní s unašeči 1-řadý DIN 8187**

Se zahnutým unašečem A1/01 jednostranným


**Materiál**

- zušlechťená ocel

DIN ISO označení	Obchodní označení p x b1	Rozteč p	Šířka b1 min.	Váleček Ø d1 max.	a2 max.	g max.	A	B	C max.	D	E	F	Pevnost při přetržení [N] střední	Hmotnost [kg/m]	Obj. kód	Jedn.
06 B-1	3/8" x 7/32"	9,525	5,72	6,35	13,5	8,26	8,0	3,5	13,5	9,5	6,5	1,03	10.700	0,51	552661	m
08 B-1	1/2" x 5/16"	12,700	7,75	8,51	17,0	11,81	9,5	4,3	18,6	14,1	8,4	1,40	21.100	0,85	552662	m
10 B-1	5/8" x 3/8"	15,875	9,65	10,16	19,6	14,73	14,1	5,2	23,8	15,9	10,4	1,63	27.400	1,13	552663	m
12 B-1	3/4" x 7/16"	19,050	11,68	12,07	22,7	16,13	15,8	5,6	25,8	17,5	12,0	1,80	32.300	1,45	552664	m
16 B-1	1" x 17,02 mm	25,400	17,02	15,88	36,1	21,08	19,0	6,8	37,4	25,4	15,9	3,00	70.600	3,48	552665	m

**Poznámky k objednání**

- všechny rozměry uvedeny v mm

**Příslušenství**
**Spojovací článek standardní s unašečem 1-řadý DIN 8187**

Se zahnutým unašečem A1 jednostranným


**Materiál**

- zušlechťená ocel

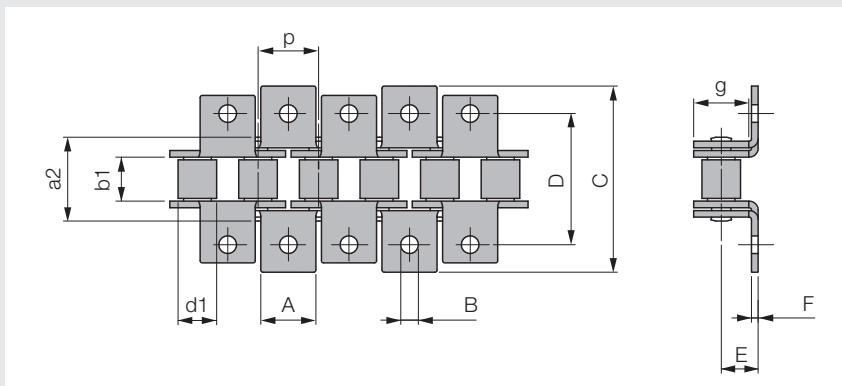
DIN ISO označení	Obchodní označení p x b1	Rozteč p	Pro řetěz A1/01	Pro řetěz A1/02	Obj. kód	Jedn.
06 B-1	3/8" x 7/32"	9,525	552661	552651	554418	ks
08 B-1	1/2" x 5/16"	12,700	552662	552652	554419	ks
10 B-1	5/8" x 3/8"	15,875	552663	552653	554420	ks
12 B-1	3/4" x 7/16"	19,050	552664	552654	554421	ks
16 B-1	1" x 17,02 mm	25,400	552665	552667	554422	ks

**Poznámky k objednání**

- všechny rozměry uvedeny v mm

### Válečkový řetěz standardní s unašeči 1-řadý DIN 8187

Se zahnutým unašečem K1/01 oboustranným



#### Materiál

- zušlechtná ocel

DIN ISO označení	Obchodní označení p x b1	Rozteč p	Šířka b1 min.	Váleček Ø d1 max.	a2 max.	g max.	A	B	C max.	D	E	F	Pevnost při přetřetí [N] střední	Hmotnost [kg/m]	Obj. kód	Jedn.
06 B-1	3/8" x 7/32"	9,525	5,72	6,35	13,5	8,26	8,0	3,5	27,0	19,0	6,5	1,03	10.700	0,61	552666	m
08 B-1	1/2" x 5/16"	12,700	7,75	8,51	17,0	11,81	9,5	4,3	37,2	28,2	8,4	1,40	21.100	1,01	552692	m
10 B-1	5/8" x 3/8"	15,875	9,65	10,16	19,6	14,73	14,1	5,2	47,6	31,8	10,4	1,63	27.400	1,32	552726	m
12 B-1	3/4" x 7/16"	19,050	11,68	12,07	22,7	16,13	15,8	5,6	51,6	35,0	12,0	1,80	32.300	1,66	552689	m
16 B-1	1" x 17,02 mm	25,400	17,02	15,88	36,1	21,08	19,0	6,8	74,8	50,8	15,9	3,00	70.600	4,27	552716	m

#### Poznámky k objednávce

- všechny rozměry uvedeny v mm

#### Příslušenství

### Spojovací článek standardní s unašečem 1-řadý DIN 8187

Se zahnutým unašečem K1 oboustranným



#### Materiál

- zušlechtná ocel

DIN ISO označení	Obchodní označení p x b1	Rozteč p	Pro řetěz K1/01	Pro řetěz K1/02	Obj. kód	Jedn.
06 B-1	3/8" x 7/32"	9,525	552666	552646	554423	ks
08 B-1	1/2" x 5/16"	12,700	552692	552656	554424	ks
10 B-1	5/8" x 3/8"	15,875	552726	552658	554425	ks
12 B-1	3/4" x 7/16"	19,050	552689	552659	554426	ks
16 B-1	1" x 17,02 mm	25,400	552716	552660	554427	ks

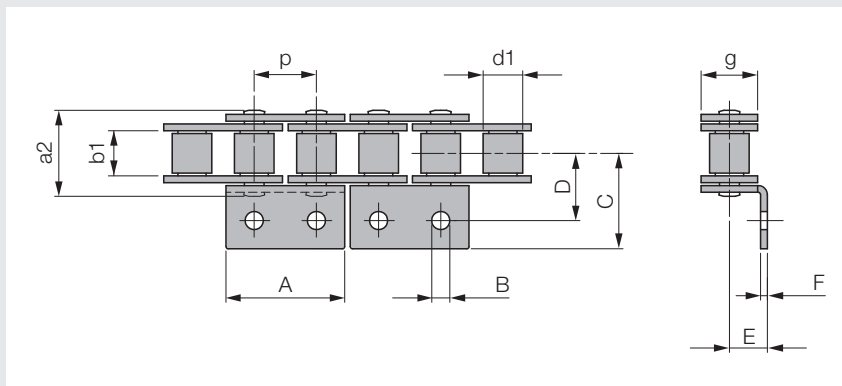
#### Poznámky k objednávce

- všechny rozměry uvedeny v mm



### Válečkový řetěz standardní s unašeči 1-řadý DIN 8187

Se zahnutým unašečem A2/02 jednostranným



#### Materiál

- zušlechťená ocel

DIN ISO označení	Obchodní označení p x b1	Rozteč p	Šířka b1 min.	Váleček Ø d1 max.	a2 max.	g max.	A	B	C max.	D	E	F	Pevnost při přetřetí [N] střední	Hmotnost [kg/m]	Obj. kód	Jedn.
06 B-1	3/8" x 7/32"	9,525	5,72	6,35	13,5	8,26	17,6	3,5	13,5	9,5	6,5	1,03	10.700	0,51	552717	m
08 B-1	1/2" x 5/16"	12,700	7,75	8,51	17,0	11,81	23,2	4,3	18,6	14,1	8,4	1,40	21.100	0,85	552718	m
10 B-1	5/8" x 3/8"	15,875	9,65	10,16	19,6	14,73	29,3	5,2	23,8	15,9	10,4	1,63	27.400	1,13	552719	m
12 B-1	3/4" x 7/16"	19,050	11,68	12,07	22,7	16,13	33,0	5,6	30,5	17,5	12,0	1,80	32.300	1,45	552720	m
16 B-1	1" x 17,02 mm	25,400	17,02	15,88	36,1	21,08	46,0	6,8	39,1	25,4	15,9	3,00	70.600	3,48	552721	m

#### Poznámky k objednání

- všechny rozměry uvedeny v mm

#### Příslušenství

### Spojovací článek standardní s unašečem 1-řadý DIN 8187

Se zahnutým unašečem A2 jednostranným



#### Materiál

- zušlechťená ocel

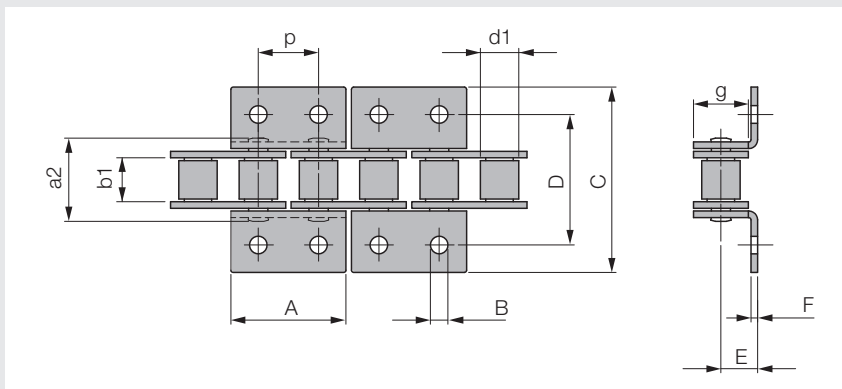
DIN ISO označení	Obchodní označení p x b1	Rozteč p	Pro řetěz A2/02	Obj. kód	Jedn.
06 B-1	3/8" x 7/32"	9,525	552717	554428	ks
08 B-1	1/2" x 5/16"	12,700	552718	554429	ks
10 B-1	5/8" x 3/8"	15,875	552719	554430	ks
12 B-1	3/4" x 7/16"	19,050	552720	554431	ks
16 B-1	1" x 17,02 mm	25,400	552721	554432	ks

#### Poznámky k objednání

- všechny rozměry uvedeny v mm

### Válečkový řetěz standardní s unašeči 1-řadý DIN 8187

Se zahnutým unašečem K2/02 oboustranným



#### Materiál

- zušlechtěná ocel

DIN ISO označení	Obchodní označení p x b1	Rozteč p	Šířka b1 min.	Váleček Ø d1 max.	a2 max.	g max.	A	B	C max.	D	E	F	Pevnost při přetržení [N] střední	Hmotnost [kg/m]	Obj. kód	Jedn.
06 B-1	3/8" x 7/32"	9,525	5,72	6,35	13,5	8,26	17,6	3,5	27,0	19,0	6,5	1,03	10.700	0,61	552722	m
08 B-1	1/2" x 5/16"	12,700	7,75	8,51	17,0	11,81	23,2	4,3	37,2	28,2	8,4	1,40	21.100	1,01	552723	m
10 B-1	5/8" x 3/8"	15,875	9,65	10,16	19,6	14,73	29,3	5,2	47,6	31,8	10,4	1,63	27.400	1,32	552736	m
12 B-1	3/4" x 7/16"	19,050	11,68	12,07	22,7	16,13	33,0	5,6	61,0	35,0	12,0	1,80	32.300	1,66	552725	m
16 B-1	1" x 17,02 mm	25,400	17,02	15,88	36,1	21,08	46,0	6,8	78,2	50,8	15,9	3,00	70.600	4,27	552714	m

#### Poznámky k objednávce

- všechny rozměry uvedeny v mm

#### Příslušenství

### Spojovací článek standardní s unašečem 1-řadý DIN 8187

Se zahnutým unašečem K2 oboustranným



#### Materiál

- zušlechtěná ocel

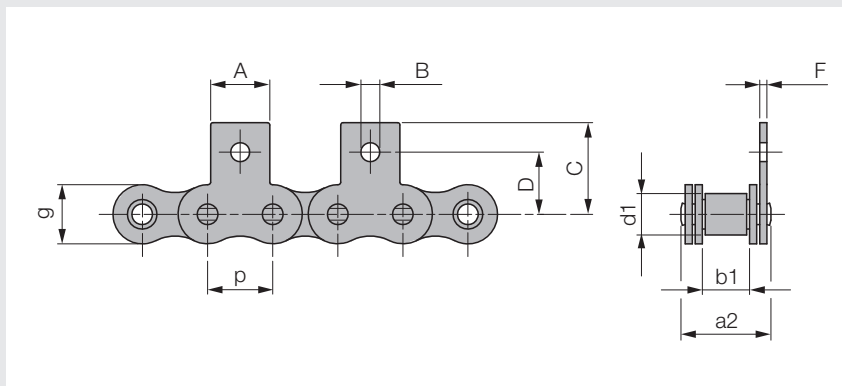
DIN ISO označení	Obchodní označení p x b1	Rozteč p	Pro řetěz K2/02	Obj. kód	Jedn.
06 B-1	3/8" x 7/32"	9,525	552722	554433	ks
08 B-1	1/2" x 5/16"	12,700	552723	554434	ks
10 B-1	5/8" x 3/8"	15,875	552736	554435	ks
12 B-1	3/4" x 7/16"	19,050	552725	554436	ks
16 B-1	1" x 17,02 mm	25,400	552714	554437	ks

#### Poznámky k objednávce

- všechny rozměry uvedeny v mm

### Válečkový řetěz standardní s unašeči 1-řadý DIN 8187

S rovným unašečem M1/02 jednostranným



#### Materiál

- zušlechťená ocel

DIN ISO označení	Obchodní označení p x b1	Rozteč p	Šířka b1 min.	Váleček Ø d1 max.	a2 max.	g max.	A	B	C max.	D	F	Pevnost při přetřetí [N] střední	Hmotnost [kg/m]	Obj. kód	Jedn.
06 B-1	3/8" x 7/32"	9,525	5,72	6,35	13,5	8,26	8,0	3,5	13,5	9,5	1,03	10.700	0,46	552727	m
08 B-1	1/2" x 5/16"	12,700	7,75	8,51	17,0	11,81	9,5	4,3	18,4	14,1	1,40	21.100	0,77	552728	m
10 B-1	5/8" x 3/8"	15,875	9,65	10,16	19,6	14,73	14,1	5,2	24,7	15,9	1,63	27.400	1,04	552729	m
12 B-1	3/4" x 7/16"	19,050	11,68	12,07	22,7	16,13	15,8	5,6	26,6	17,9	1,80	32.300	1,35	552730	m
16 B-1	1" x 17,02 mm	25,400	17,02	15,88	36,1	21,08	19,0	6,8	35,0	26,0	3,00	70.600	3,09	552731	m

#### Poznámky k objednání

- všechny rozměry uvedeny v mm

#### Příslušenství

##### Spojovací článek standardní s unašečem 1-řadý DIN 8187

S rovným unašečem M1 jednostranným



#### Materiál

- zušlechťená ocel

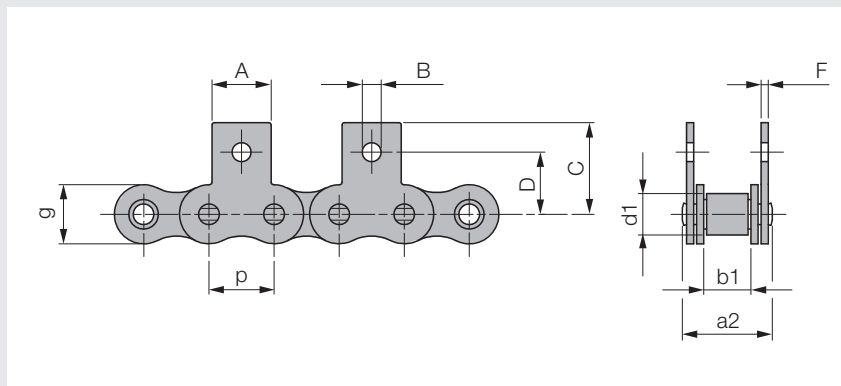
DIN ISO označení	Obchodní označení p x b1	Rozteč p	Pro řetěz M1/01	Pro řetěz M1/02	Obj. kód	Jedn.
06 B-1	3/8" x 7/32"	9,525	552701	552727	554438	ks
08 B-1	1/2" x 5/16"	12,700	552724	552728	554439	ks
10 B-1	5/8" x 3/8"	15,875	552693	552729	554440	ks
12 B-1	3/4" x 7/16"	19,050	552694	552730	554441	ks
16 B-1	1" x 17,02 mm	25,400	552695	552731	554442	ks

#### Poznámky k objednání

- všechny rozměry uvedeny v mm

### Válečkový řetěz standardní s unašeči 1-řadý DIN 8187

S rovným unašečem MK1/02 oboustranným



#### Materiál

- zušlechtná ocel

DIN ISO označení	Obchodní označení p x b1	Rozteč p	Šířka b1 min.	Váleček Ø d1 max.	a2 max.	g max.	A	B	C max.	D	F	Pevnost při přetržení [N] střední	Hmotnost [kg/m]	Obj. kód	Jedn.
06 B-1	3/8" x 7/32"	9,525	5,72	6,35	13,5	8,26	8,0	3,5	13,5	9,5	1,03	10.700	0,51	552732	m
08 B-1	1/2" x 5/16"	12,700	7,75	8,51	17,0	11,81	9,5	4,3	18,4	14,1	1,40	21.100	0,85	552733	m
10 B-1	5/8" x 3/8"	15,875	9,65	10,16	19,6	14,73	14,1	5,2	24,7	15,9	1,63	27.400	1,13	552734	m
12 B-1	3/4" x 7/16"	19,050	11,68	12,07	22,7	16,13	15,8	5,6	26,6	17,9	1,80	32.300	1,45	552735	m
16 B-1	1" x 17,02 mm	25,400	17,02	15,88	36,1	21,08	19,0	6,8	35,0	26,0	3,00	70.600	3,48	552703	m

#### Poznámky k objednávce

- všechny rozměry uvedeny v mm

#### Příslušenství

### Spojovací článek standardní s unašečem 1-řadý DIN 8187

S rovným unašečem MK1 oboustranným



#### Materiál

- zušlechtná ocel

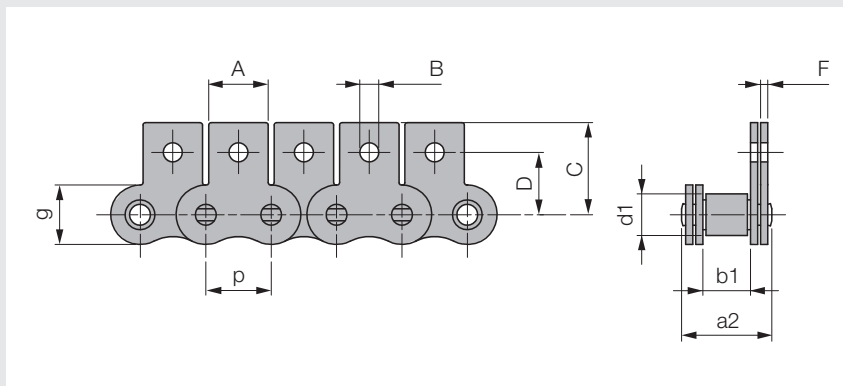
DIN ISO označení	Obchodní označení p x b1	Rozteč p	Pro řetěz MK1/01	Pro řetěz MK1/02	Obj. kód	Jedn.
06 B-1	3/8" x 7/32"	9,525	552696	552732	554443	ks
08 B-1	1/2" x 5/16"	12,700	552697	552733	554444	ks
10 B-1	5/8" x 3/8"	15,875	552698	552734	554445	ks
12 B-1	3/4" x 7/16"	19,050	552699	552735	554446	ks
16 B-1	1" x 17,02 mm	25,400	552700	552703	554447	ks

#### Poznámky k objednávce

- všechny rozměry uvedeny v mm

### Válečkový řetěz standardní s unašeči 1-řadý DIN 8187

S rovným unašečem M1/01 jednostranným



#### Materiál

- zušlechťená ocel

DIN ISO označení	Obchodní označení p x b1	Rozteč p	Šířka b1 min.	Váleček Ø d1 max.	a2 max.	g max.	A	B	C max.	D	F	Pevnost při přetržení [N] střední	Hmotnost [kg/m]	Obj. kód	Jedn.
06 B-1	3/8" x 7/32"	9,525	5,72	6,35	13,5	8,26	8,0	3,5	13,5	9,5	1,03	10.700	0,51	552701	m
08 B-1	1/2" x 5/16"	12,700	7,75	8,51	17,0	11,81	9,5	4,3	18,4	14,1	1,40	21.100	0,85	552724	m
10 B-1	5/8" x 3/8"	15,875	9,65	10,16	19,6	14,73	14,1	5,2	24,7	15,9	1,63	27.400	1,13	552693	m
12 B-1	3/4" x 7/16"	19,050	11,68	12,07	22,7	16,13	15,8	5,6	26,6	17,9	1,80	32.300	1,45	552694	m
16 B-1	1" x 17,02 mm	25,400	17,02	15,88	36,1	21,08	19,0	6,8	35,0	26,0	3,00	70.600	3,48	552695	m

#### Poznámky k objednání

- všechny rozměry uvedeny v mm

#### Příslušenství

##### Spojovací článek standardní s unašečem 1-řadý DIN 8187

S rovným unašečem M1 jednostranným



#### Materiál

- zušlechťená ocel

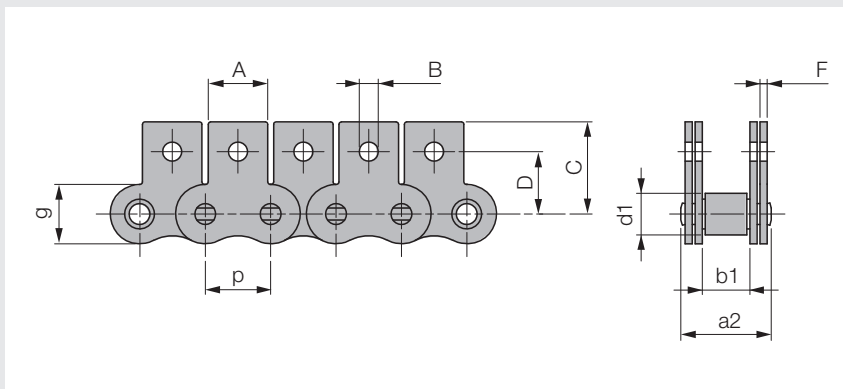
DIN ISO označení	Obchodní označení p x b1	Rozteč p	Pro řetěz M1/01	Pro řetěz M1/02	Obj. kód	Jedn.
06 B-1	3/8" x 7/32"	9,525	552701	552727	554438	ks
08 B-1	1/2" x 5/16"	12,700	552724	552728	554439	ks
10 B-1	5/8" x 3/8"	15,875	552693	552729	554440	ks
12 B-1	3/4" x 7/16"	19,050	552694	552730	554441	ks
16 B-1	1" x 17,02 mm	25,400	552695	552731	554442	ks

#### Poznámky k objednání

- všechny rozměry uvedeny v mm

### Válečkový řetěz standardní s unašeči 1-řadý DIN 8187

S rovným unašečem MK1/01 oboustranným



#### Materiál

- zušlechťená ocel

DIN ISO označení	Obchodní označení p x b1	Rozteč p	Šířka b1 min.	Váleček Ø d1 max.	a2 max.	g max.	A	B	C max.	D	F	Pevnost při přetržení [N] střední	Hmotnost [kg/m]	Obj. kód	Jedn.
06 B-1	3/8" x 7/32"	9,525	5,72	6,35	13,5	8,26	8,0	3,5	13,5	9,5	1,03	10.700	0,61	552696	m
08 B-1	1/2" x 5/16"	12,700	7,75	8,51	17,0	11,81	9,5	4,3	18,4	14,1	1,40	21.100	1,01	552697	m
10 B-1	5/8" x 3/8"	15,875	9,65	10,16	19,6	14,73	14,1	5,2	24,7	15,9	1,63	27.400	1,32	552698	m
12 B-1	3/4" x 7/16"	19,050	11,68	12,07	22,7	16,13	15,8	5,6	26,6	17,9	1,80	32.300	1,66	552699	m
16 B-1	1" x 17,02 mm	25,400	17,02	15,88	36,1	21,08	19,0	6,8	35,0	26,0	3,00	70.600	4,27	552700	m

#### Poznámky k objednání

- všechny rozměry uvedeny v mm

#### Příslušenství

##### Spojovací článek standardní s unašečem 1-řadý DIN 8187

S rovným unašečem MK1 oboustranným



#### Materiál

- zušlechťená ocel

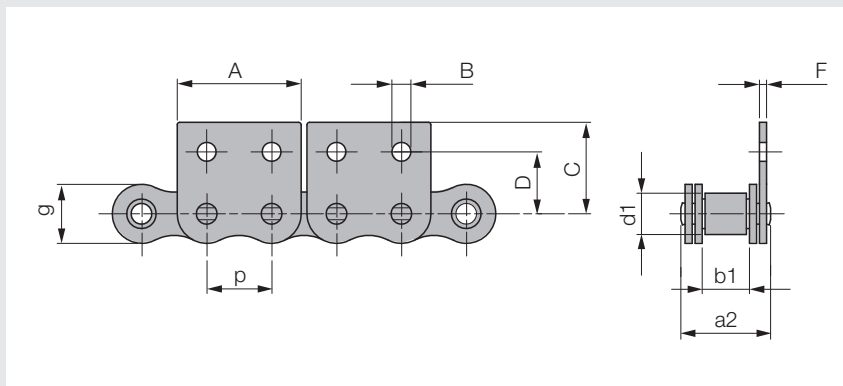
DIN ISO označení	Obchodní označení p x b1	Rozteč p	Pro řetěz MK1/01	Pro řetěz MK1/02	Obj. kód	Jedn.
06 B-1	3/8" x 7/32"	9,525	552696	552732	554443	ks
08 B-1	1/2" x 5/16"	12,700	552697	552733	554444	ks
10 B-1	5/8" x 3/8"	15,875	552698	552734	554445	ks
12 B-1	3/4" x 7/16"	19,050	552699	552735	554446	ks
16 B-1	1" x 17,02 mm	25,400	552700	552703	554447	ks

#### Poznámky k objednání

- všechny rozměry uvedeny v mm

### Válečkový řetěz standardní s unašeči 1-řadý DIN 8187

S rovným unašečem M2/02 jednostranným



#### Materiál

- zušlechťená ocel

DIN ISO označení	Obchodní označení p x b1	Rozteč p	Šířka b1 min.	Váleček Ø d1 max.	a2 max.	g max.	A	B	C max.	D	F	Pevnost při přetržení [N] střední	Hmotnost [kg/m]	Obj. kód	Jedn.
06 B-1	3/8" x 7/32"	9,525	5,72	6,35	13,5	8,26	17,6	3,2	13,5	9,5	1,03	10.700	0,51	552713	m
08 B-1	1/2" x 5/16"	12,700	7,75	8,51	17,0	11,81	23,2	4,3	18,4	14,1	1,40	21.100	0,85	552702	m
10 B-1	5/8" x 3/8"	15,875	9,65	10,16	19,6	14,73	29,3	5,2	24,7	15,9	1,63	27.400	1,13	552691	m
12 B-1	3/4" x 7/16"	19,050	11,68	12,07	22,7	16,13	33,0	5,6	31,3	17,9	1,80	32.300	1,45	552704	m
16 B-1	1" x 17,02 mm	25,400	17,02	15,88	36,1	21,08	45,9	6,8	36,6	26,0	3,00	70.600	3,48	552705	m

#### Poznámky k objednání

- všechny rozměry uvedeny v mm

#### Příslušenství

##### Spojovací článek standardní s unašečem 1-řadý DIN 8187

S rovným unašečem M2 jednostranným



#### Materiál

- zušlechťená ocel

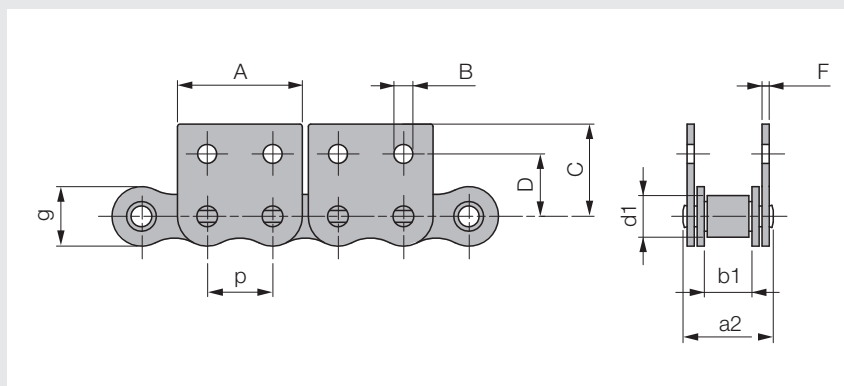
DIN ISO označení	Obchodní označení p x b1	Rozteč p	Pro řetěz M2/02	Obj. kód	Jedn.
06 B-1	3/8" x 7/32"	9,525	552713	554448	ks
08 B-1	1/2" x 5/16"	12,700	552702	554449	ks
10 B-1	5/8" x 3/8"	15,875	552691	554450	ks
12 B-1	3/4" x 7/16"	19,050	552704	554451	ks
16 B-1	1" x 17,02 mm	25,400	552705	554452	ks

#### Poznámky k objednání

- všechny rozměry uvedeny v mm

### Válečkový řetěz standardní s unašeči 1-řadý DIN 8187

S rovným unašečem MK2/02 oboustranným



#### Materiál

- zušlechtná ocel

DIN ISO označení	Obchodní označení p x b1	Rozteč p	Šířka b1 min.	Váleček Ø d1 max.	a2 max.	g max.	A	B	C max.	D	F	Pevnost při přetržení [N] střední	Hmotnost [kg/m]	Obj. kód	Jedn.
06 B-1	3/8" x 7/32"	9,525	5,72	6,35	13,5	8,26	17,6	3,2	13,5	9,5	1,03	10.700	0,61	552706	m
08 B-1	1/2" x 5/16"	12,700	7,75	8,51	17,0	11,81	23,2	4,3	18,4	14,1	1,40	21.100	1,01	552707	m
10 B-1	5/8" x 3/8"	15,875	9,65	10,16	19,6	14,73	29,3	5,2	24,7	15,9	1,63	27.400	1,32	552708	m
12 B-1	3/4" x 7/16"	19,050	11,68	12,07	22,7	16,13	33,0	5,6	31,3	17,9	1,80	32.300	1,66	552709	m
16 B-1	1" x 17,02 mm	25,400	17,02	15,88	36,1	21,08	45,9	6,8	36,6	26,0	3,00	70.600	4,27	552710	m

#### Poznámky k objednávce

- všechny rozměry uvedeny v mm

#### Příslušenství

##### Spojovací článek standardní s unašečem 1-řadý DIN 8187

S rovným unašečem MK2 oboustranným



#### Materiál

- zušlechtná ocel

DIN ISO označení	Obchodní označení p x b1	Rozteč p	Pro řetěz MK2/02	Obj. kód	Jedn.
06 B-1	3/8" x 7/32"	9,525	552706	554453	ks
08 B-1	1/2" x 5/16"	12,700	552707	554454	ks
10 B-1	5/8" x 3/8"	15,875	552708	554455	ks
12 B-1	3/4" x 7/16"	19,050	552709	554456	ks
16 B-1	1" x 17,02 mm	25,400	552710	554457	ks

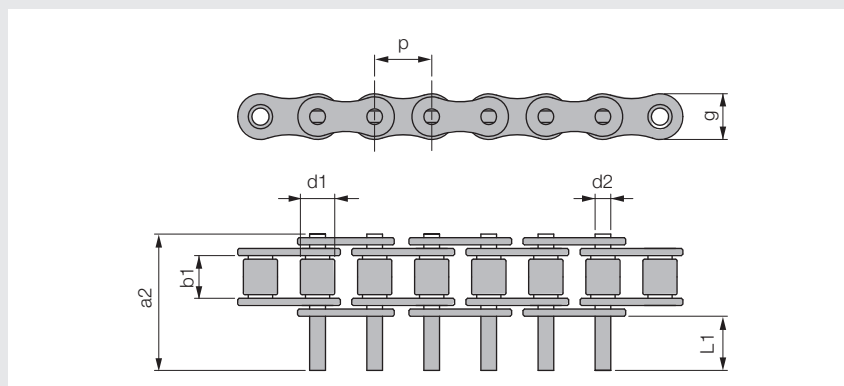
#### Poznámky k objednávce

- všechny rozměry uvedeny v mm



### Válečkový řetěz standardní s prodlouženými čepy 1-řadý DIN 8187

S jednostranně prodlouženými čepy



#### Materiál

- zušlechtěná ocel

DIN ISO označení	Obchodní označení p x b1	Rozteč p	Šířka b1 min.	Čep Ø d2 max.	Váleček Ø d1 max.	g max.	L1	a2 max.	Pevnost při přetržení [N] střední	Hmotnost [kg/m]	Obj. kód	Jedn.
06 B-1	3/8" x 7/32"	9,525	5,72	3,28	6,35	8,26	11,10	22,75	10.700	0,47	552711	m
08 B-1	1/2" x 5/16"	12,700	7,75	4,45	8,51	11,81	15,15	30,91	21.100	0,75	552851	m
10 B-1	5/8" x 3/8"	15,875	9,65	5,08	10,16	14,73	17,63	35,26	27.400	1,07	552655	m
12 B-1	3/4" x 7/16"	19,050	11,68	5,72	12,07	16,13	20,83	41,66	32.300	1,22	552804	m
16 B-1	1" x 17,02 mm	25,400	17,02	8,28	15,88	21,08	33,80	67,58	70.600	3,03	552893	m

#### Poznámky k objednávce

- všechny rozměry uvedeny v mm

#### Příslušenství

### Spojovací článek standardní s prodlouženými čepy 1-řadý DIN 8187

S jednostranně prodlouženými čepy



#### Materiál

- zušlechtěná ocel

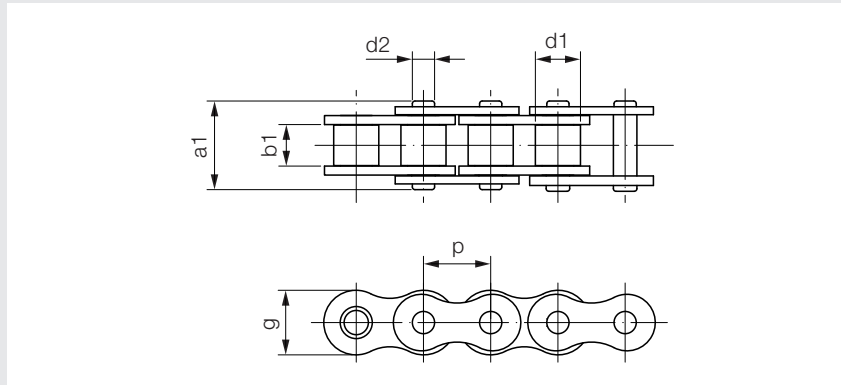
DIN ISO označení	Obchodní označení p x b1	Rozteč p	Pro řetěz s prodlouženými čepy	Obj. kód	Jedn.
06 B-1	3/8" x 7/32"	9,525	552711	554458	ks
08 B-1	1/2" x 5/16"	12,700	552851	554459	ks
10 B-1	5/8" x 3/8"	15,875	552655	554460	ks
12 B-1	3/4" x 7/16"	19,050	552804	554461	ks
16 B-1	1" x 17,02 mm	25,400	552893	554462	ks

#### Poznámky k objednávce

- všechny rozměry uvedeny v mm

### Válečkový řetěz standardní 1-řadý DIN 8188

Standardní válečkový řetěz



#### Materiál

- zušlechťená ocel

5

DIN ISO označení	ANSI označení	Obchodní označení p x b1	Rozteč p	Šířka b1 min.	Váleček Ø d1 max.	Čep Ø d2 max.	g max.	a1 max.	Pevnost při přetržení [N] střední	Hmotnost [kg/m]	Obj. kód	Jedn.
06 C-1*	35-1*	3/8" x 3/16"	9,525	4,77	5,08	3,58	9,05	13,2	10.100	0,34	I00239	m
08 A-1	40-1	1/2" x 5/16"	12,700	7,95	7,92	3,96	12,07	17,8	18.800	0,63	I00240	m
10 A-1	50-1	5/8" x 3/8"	15,875	9,53	10,16	5,08	15,09	21,8	30.400	1,04	I00241	m
12 A-1	60-1	3/4" x 1/2"	19,050	12,70	11,91	5,94	18,08	26,9	41.700	1,52	I00242	m
16 A-1	80-1	1" x 5/8"	25,400	15,88	15,88	7,92	24,13	33,5	72.600	2,58	I00243	m
20 A-1	100-1	1 1/4" x 3/4"	31,750	19,05	19,05	9,53	30,18	41,1	110.400	3,85	I00244	m
24 A-1	120-1	1 1/2" x 1"	38,100	25,40	22,23	11,10	36,20	50,8	144.600	5,61	I00245	m
28 A-1	140-1	1 3/4" x 1"	44,450	25,40	25,40	12,70	42,24	54,9	190.800	7,24	I00246	m
32 A-1	160-1	2" x 1 1/4"	50,800	31,75	28,58	14,27	48,26	65,5	253.400	9,91	I00247	m
40 A-1	200-1	2 1/2" x 1 1/2"	63,500	37,85	39,68	19,85	60,00	80,3	431.600	16,15	I00248	m
48 A-1	240-1	3" x 1 3/4"	76,200	47,35	47,63	23,81	72,39	95,5	622.500	23,20	I00249	m

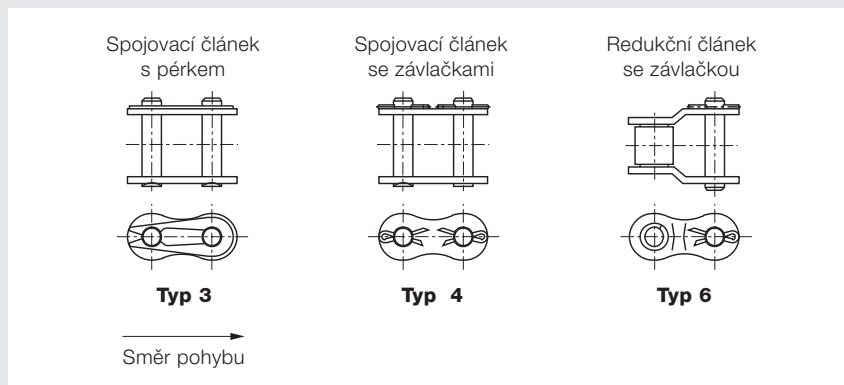
#### Poznámky k objednání

- \* pouzdrový řetěz: v tabulce rozměr "d1" je vnější průměr pouzdra, tyto řetězy jsou bez válečků
- všechny rozměry uvedeny v mm

**Příslušenství**

**Spojovací článek standardní 1-řadý DIN 8188**

Pro standardní válečkový řetěz



**Poznámky**

- při vestavbě redukčních článků je třeba vzít na vědomí, že pevnost při přetržení se může snížit asi o 20 %

**Materiál**

- zušlechťená ocel

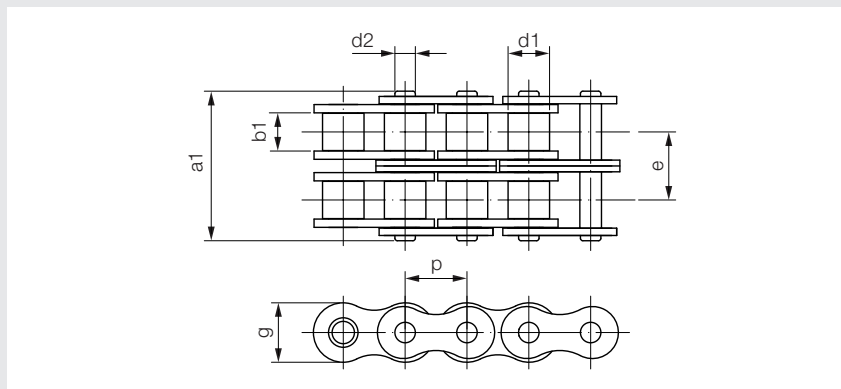
DIN ISO označení	ANSI označení	Obchodní označení p x b1	Rozteč p	Spojovací článek Typ	Redukční článek Typ	Pro řetěz	Spojovací článek Obj. kód	Redukční článek Obj. kód	Jedn.
06 C-1	35-1	3/8" x 3/16"	9,525	3	6	I00239	I00266	I00558	ks
08 A-1	40-1	1/2" x 5/16"	12,700	3	6	I00240	I00267	I00294	ks
10 A-1	50-1	5/8" x 3/8"	15,875	3	6	I00241	I00268	I00295	ks
12 A-1	60-1	3/4" x 1/2"	19,050	3	6	I00242	I00269	I00296	ks
16 A-1	80-1	1" x 5/8"	25,400	3	6	I00243	I00270	I00297	ks
20 A-1	100-1	1 1/4" x 3/4"	31,750	4	6	I00244	I00271	I00298	ks
24 A-1	120-1	1 1/2" x 1"	38,100	4	6	I00245	I00272	I00299	ks
28 A-1	140-1	1 3/4" x 1"	44,450	4	6	I00246	I00273	I00300	ks
32 A-1	160-1	2" x 1 1/4"	50,800	4	6	I00247	I00274	I00301	ks
40 A-1	200-1	2 1/2" x 1 1/2"	63,500	4	6	I00248	I00275	I00302	ks
48 A-1	240-1	3" x 1 3/4"	76,200	4	6	I00249	I00276	I00303	ks

**Poznámky k objednávce**

- všechny rozměry uvedeny v mm

### Válečkový řetěz standardní 2-řadý DIN 8188

Standardní válečkový řetěz



#### Materiál

- zušlechtná ocel

5

DIN ISO označení	ANSI označení	Obchodní označení p x b1	Rozteč p	Šířka b1 min.	Váleček Ø d1 max.	Čep Ø d2 max.	g max.	a1 max.	e	Pevnost při přetržení [N] střední	Hmotnost [kg/m]	Obj. kód	Jedn.
06 C-2*	35-2*	3/8" x 3/16"	9,525	4,77	5,08	3,58	9,05	21,6	10,13	20.300	0,67	F05639	m
08 A-2	40-2	1/2" x 5/16"	12,700	7,95	7,92	3,96	12,07	32,3	14,38	37.700	1,26	I00250	m
10 A-2	50-2	5/8" x 3/8"	15,875	9,53	10,16	5,08	15,09	39,9	18,11	60.800	2,05	I00251	m
12 A-2	60-2	3/4" x 1/2"	19,050	12,70	11,91	5,94	18,08	49,8	22,78	83.400	3,01	I00252	m
16 A-2	80-2	1" x 5/8"	25,400	15,88	15,88	7,92	24,13	62,7	29,29	145.100	5,13	I00253	m
20 A-2	100-2	1 1/4" x 3/4"	31,750	19,05	19,05	9,53	30,18	77,0	35,76	220.800	7,64	I00254	m
24 A-2	120-2	1 1/2" x 1"	38,100	25,40	22,23	11,10	36,20	96,3	45,44	289.300	11,13	I00255	m
28 A-2	140-2	1 3/4" x 1"	44,450	25,40	25,40	12,70	42,24	103,6	48,87	381.600	14,37	I00256	m
32 A-2	160-2	2" x 1 1/4"	50,800	31,75	28,58	14,27	48,26	124,2	58,55	506.700	19,68	I00257	m
40 A-2	200-2	2 1/2" x 1 1/2"	63,500	37,85	39,68	19,85	60,00	151,9	71,55	877.400	32,24	I00258	m
48 A-2	240-2	3" x 1 3/4"	76,200	47,35	47,63	23,81	72,39	183,4	87,83	1.255.300	45,23	I00259	m

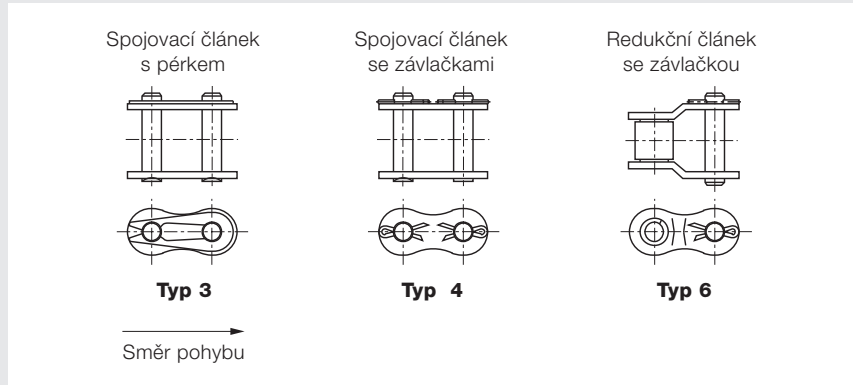
#### Poznámky k objednání

- \* pouzdrový řetěz: v tabulce rozměr "d1" je vnější průměr pouzdra, tyto řetězy jsou bez válečků
- všechny rozměry uvedeny v mm

**Příslušenství**

**Spojovací článek standardní 2-řadý DIN 8188**

Pro standardní válečkový řetěz



**Poznámky**

- při vestavbě redukčních článků je třeba vzít na vědomí, že pevnost při přetržení se může snížit asi o 20 %

**Materiál**

- zušlechtěná ocel

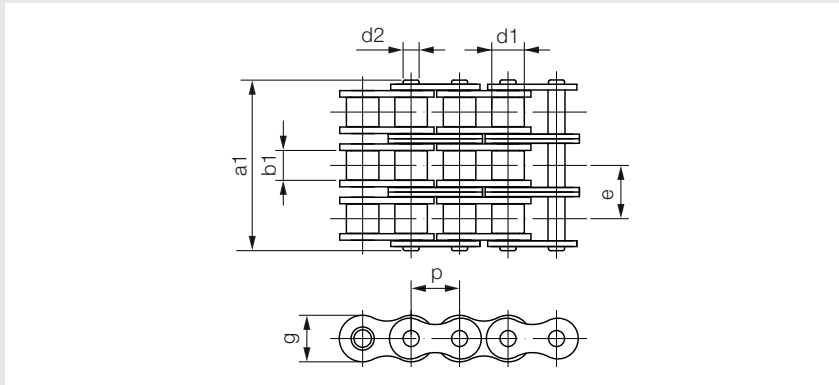
DIN ISO označení	ANSI označení	Obchodní označení p x b1	Rozteč p	Spojovací článek Typ	Redukční článek Typ	Pro řetěz	Spojovací článek Obj. kód	Redukční článek Obj. kód	Jedn.
06 C-2	35-2	3/8" x 3/16"	9,525	3	6	F05639	I00559	I00560	ks
08 A-2	40-2	1/2" x 5/16"	12,700	3	6	I00250	I00277	I00767	ks
10 A-2	50-2	5/8" x 3/8"	15,875	3	6	I00251	I00278	I00768	ks
12 A-2	60-2	3/4" x 1/2"	19,050	3	6	I00252	I00279	I00304	ks
16 A-2	80-2	1" x 5/8"	25,400	3	6	I00253	I00280	I00305	ks
20 A-2	100-2	1 1/4" x 3/4"	31,750	4	6	I00254	I00281	I00306	ks
24 A-2	120-2	1 1/2" x 1"	38,100	4	6	I00255	I00282	I00307	ks
28 A-2	140-2	1 3/4" x 1"	44,450	4	6	I00256	I00283	I00308	ks
32 A-2	160-2	2" x 1 1/4"	50,800	4	6	I00257	I00284	I00309	ks
40 A-2	200-2	2 1/2" x 1 1/2"	63,500	4	6	I00258	I00285	I00310	ks
48 A-2	240-2	3" x 1 3/4"	76,200	4	6	I00259	I00286	I00311	ks

**Poznámky k objednávce**

- všechny rozměry uvedeny v mm

### Válečkový řetěz standardní 3-řadý DIN 8188

Standardní válečkový řetěz



#### Materiál

- zušlechťená ocel

5

DIN ISO označení	ANSI označení	Obchodní označení p x b1	Rozteč p	Šířka b1 min.	Váleček Ø d1 max.	Čep Ø d2 max.	g max.	a1 max.	e	Pevnost při přetržení [N] střední	Hmotnost [kg/m]	Obj. kód	Jedn.
06 C-3*	35-3*	3/8" x 3/16"	9,525	4,77	5,08	3,58	9,05	31,8	10,13	30.500	0,99	I00555	m
08 A-3	40-3	1/2" x 5/16"	12,700	7,95	7,92	3,96	12,07	46,7	14,38	56.600	1,98	I00556	m
10 A-3	50-3	5/8" x 3/8"	15,875	9,53	10,16	5,08	15,09	57,9	18,11	82.500	3,06	I00557	m
12 A-3	60-3	3/4" x 1/2"	19,050	12,70	11,91	5,94	18,08	72,6	22,78	120.100	4,50	I00340	m
16 A-3	80-3	1" x 5/8"	25,400	15,88	15,88	7,92	24,13	91,7	29,29	201.900	7,67	I00358	m
20 A-3	100-3	1 1/4" x 3/4"	31,750	19,05	19,05	9,53	30,18	113,0	35,76	313.900	11,43	I00260	m
24 A-3	120-3	1 1/2" x 1"	38,100	25,40	22,23	11,10	36,20	141,7	45,44	433.900	16,67	I00261	m
28 A-3	140-3	1 3/4" x 1"	44,450	25,40	25,40	12,70	42,24	152,4	48,87	583.400	21,51	I00262	m
32 A-3	160-3	2" x 1 1/4"	50,800	31,75	28,58	14,27	48,26	182,9	58,55	760.100	29,45	I00263	m
40 A-3	200-3	2 1/2" x 1 1/2"	63,500	37,85	39,68	19,85	60,00	223,5	71,55	1.217.800	49,03	I00264	m
48 A-3	240-3	3" x 1 3/4"	76,200	47,35	47,63	23,81	72,39	271,3	87,83	1.756.500	71,60	I00265	m

#### Poznámky k objednání

- \* pouzdrový řetěz: v tabulce rozměr "d1" je vnější průměr pouzdra, tyto řetězy jsou bez válečků
- všechny rozměry uvedeny v mm

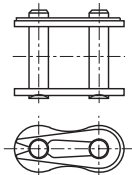
### Příslušenství

#### Spojovací článek standardní 3-řadý DIN 8188

Pro standardní válečkový řetěz

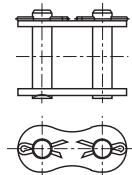


Spojovací článek s pérkem



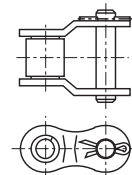
Typ 3

Spojovací článek se závlačkami



Typ 4

Redukční článek se závlačkou



Typ 6

→  
Směr pohybu

### Poznámky

- při vestavbě redukčních článků je třeba vzít na vědomí, že pevnost při přetržení se může snížit asi o 20 %

### Materiál

- zušlechťená ocel

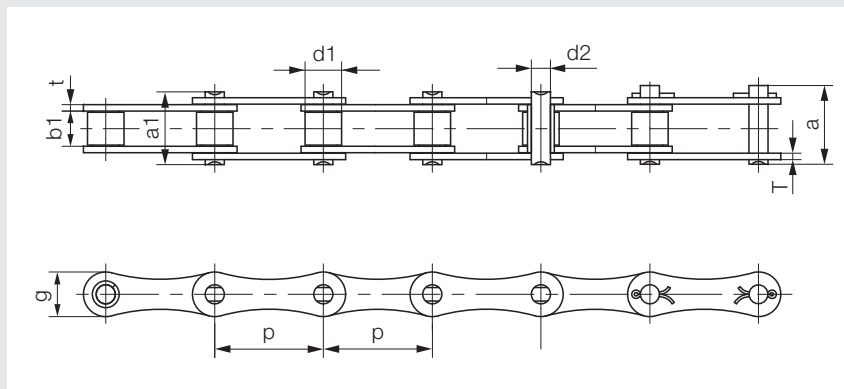
DIN ISO označení	ANSI označení	Obchodní označení p x b1	Rozteč p	Spojovací článek Typ	Redukční článek Typ	Pro řetěz	Spojovací článek Obj. kód	Redukční článek Obj. kód	Jedn.
06 C-3	35-3	3/8" x 3/16"	9,525	3	6	I00555	I00561	I00564	ks
08 A-3	40-3	1/2" x 5/16"	12,700	3	6	I00556	I00562	I00565	ks
10 A-3	50-3	5/8" x 3/8"	15,875	3	6	I00557	I00563	I00566	ks
12 A-3	60-3	3/4" x 1/2"	19,050	3	6	I00340	I00287	I00312	ks
16 A-3	80-3	1" x 5/8"	25,400	3	6	I00358	I00359	I00360	ks
20 A-3	100-3	1 1/4" x 3/4"	31,750	4	6	I00260	I00288	I00313	ks
24 A-3	120-3	1 1/2" x 1"	38,100	4	6	I00261	I00289	I00314	ks
28 A-3	140-3	1 3/4" x 1"	44,450	4	6	I00262	I00290	I00315	ks
32 A-3	160-3	2" x 1 1/4"	50,800	4	6	I00263	I00291	I00316	ks
40 A-3	200-3	2 1/2" x 1 1/2"	63,500	4	6	I00264	I00292	I00317	ks
48 A-3	240-3	3" x 1 3/4"	76,200	4	6	I00265	I00293	I00318	ks

### Poznámky k objednávce

- všechny rozměry uvedeny v mm

### Válečkový řetěz standardní s prodlouženou roztečí 1-řadý DIN/ANSI

Standardní válečkový řetěz



#### Materiál

- zušlechtěná ocel

5

DIN ISO označení	ANSI označení	Rozteč p	Šířka b1 min.	Váleček Ø d1 max.	Čep Ø d2 max.	a1 max.	a max.	g max.	t/T max.	Pevnost při přetržení [N] střední	Hmotnost [kg/m]	Obj. kód	Jedn.
208A	2040	25,40	7,85	7,95	3,96	16,6	17,8	12,0	1,50	16.700	0,42	552872	m
208B	-	25,40	7,75	8,51	4,45	16,7	18,2	11,8	1,60	19.400	0,45	552889	m
210A	2050	31,75	9,40	10,16	5,08	20,7	22,2	15,0	2,03	28.100	0,73	552883	m
210B	-	31,75	9,65	10,16	5,08	19,5	20,9	14,7	1,70	27.500	0,65	552888	m
212A	2060	38,10	12,57	11,91	5,94	25,9	27,7	18,0	2,42	36.800	1,02	552898	m
212B	-	38,10	11,68	12,07	5,72	22,5	25,2	16,0	1,85	32.200	0,76	552887	m
216A	2080	50,80	15,75	15,88	7,92	32,7	36,5	24,0	3,25	65.700	1,70	552881	m
216B	-	50,80	17,02	15,88	8,28	36,1	39,1	21,0	4,15/3,10	72.800	1,75	552886	m
220A	2100	63,50	18,90	19,05	9,53	40,4	44,7	30,0	4,00	102.600	2,55	552884	m
220B	-	63,50	19,56	19,05	10,19	41,3	45,0	26,4	4,50/3,50	106.700	2,62	552885	m

#### Poznámky k objednávce

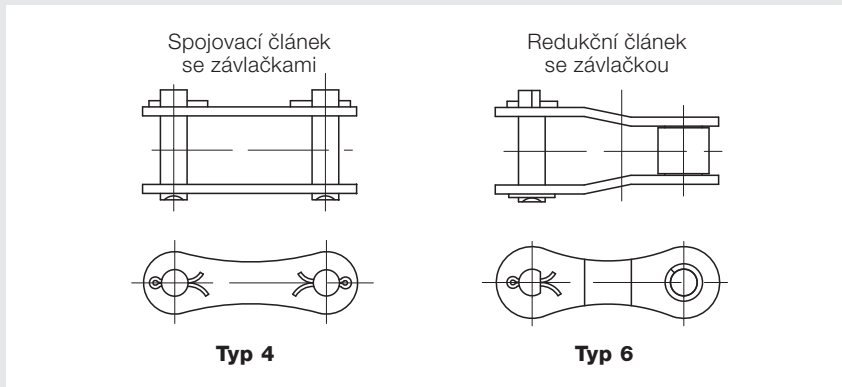
- všechny rozměry uvedeny v mm



**Příslušenství**

**Spojovací článek standardní s prodlouženou roztečí 1-řadý DIN/ANSI**

Pro standardní válečkový řetěz



**Poznámky**

- při vestavbě redukčních článků je třeba vzít na vědomí, že pevnost při přetržení se může snížit asi o 20 %

**Materiál**

- zušlechťená ocel

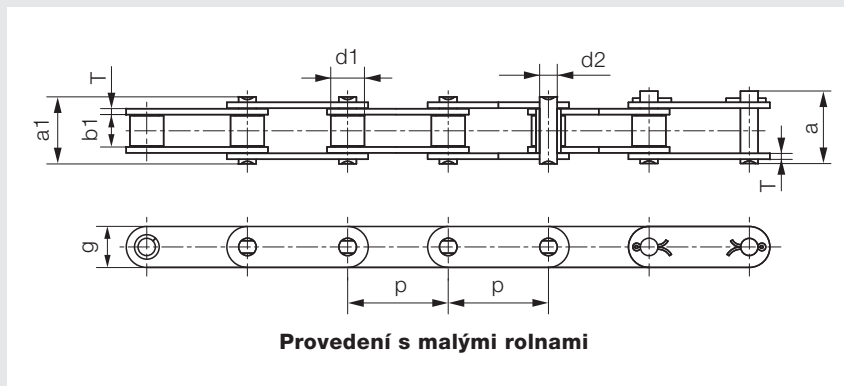
DIN ISO označení	ANSI označení	Rozteč p	Spojovací článek Typ	Redukční článek Typ	Pro řetěz	Spojovací článek Obj. kód	Redukční článek Obj. kód	Jedn.
208A	2040	25,40	4	6	552872	553929	553955	ks
208B	-	25,40	4	6	552889	553924	553950	ks
210A	2050	31,75	4	6	552883	553930	553956	ks
210B	-	31,75	4	6	552888	553925	553951	ks
212A	2060	38,10	4	6	552898	553931	553957	ks
212B	-	38,10	4	6	552887	553926	553952	ks
216A	2080	50,80	4	6	552881	553932	553958	ks
216B	-	50,80	4	6	552886	553927	553953	ks
220A	2100	63,50	4	6	552884	553933	553959	ks
220B	-	63,50	4	6	552885	553928	553954	ks

**Poznámky k objednání**

- všechny rozměry uvedeny v mm

### Válečkový řetěz standardní s prodlouženou roztečí 1-řadý DIN/ANSI

Standardní válečkový řetěz, rovné desky, s malými rolkami



#### Materiál

- zušlechťená ocel

5

DIN ISO označení	ANSI označení	Rozteč p	Šířka b1 min.	Váleček Ø d1 max.	Čep Ø d2 max.	a1 max.	a max.	g max.	T max.	Pevnost při přetržení [N] střední	Hmotnost [kg/m]	Obj. kód	Jedn.
C208A	C2040	25,40	7,85	7,95	3,96	16,6	17,8	12,0	1,50	16.700	0,50	552879	m
C210A	C2050	31,75	9,40	10,16	5,08	20,7	22,2	15,0	2,03	28.100	1,78	552877	m
C212A	C2060	38,10	12,57	11,91	5,94	25,9	27,7	18,0	2,42	36.800	1,12	552875	m
C212AH	C2060H	38,10	12,57	11,91	5,94	29,2	31,6	18,0	3,25	41.600	1,44	552907	m
C216A	C2080	50,80	15,75	15,88	7,92	32,7	36,5	24,0	3,25	65.700	2,08	552873	m
C216AH	C2080H	50,80	15,75	15,88	7,92	36,2	39,4	24,0	4,00	70.000	2,54	552905	m
C220A	C2100	63,50	18,90	19,05	9,53	40,4	44,7	30,0	4,00	102.600	3,01	552899	m
C220AH	C2100H	63,50	18,90	19,05	9,53	43,6	46,9	30,0	4,80	112.400	3,56	552912	m

#### Poznámky k objednávce

- všechny rozměry uvedeny v mm

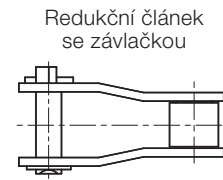
## Příslušenství

## Spojovací článek standardní s prodlouženou roztečí 1-řadý DIN/ANSI

Pro standardní válečkový řetěz, rovné desky, s malými rolkami

Spojovací článek  
se závlačkami

Typ 4

Redukční článek  
se závlačkou

Typ 6

## Poznámky

- při vestavbě redukčních článků je třeba vzít na vědomí, že pevnost při přetržení se může snížit asi o 20 %

## Materiál

- zušlechtněná ocel

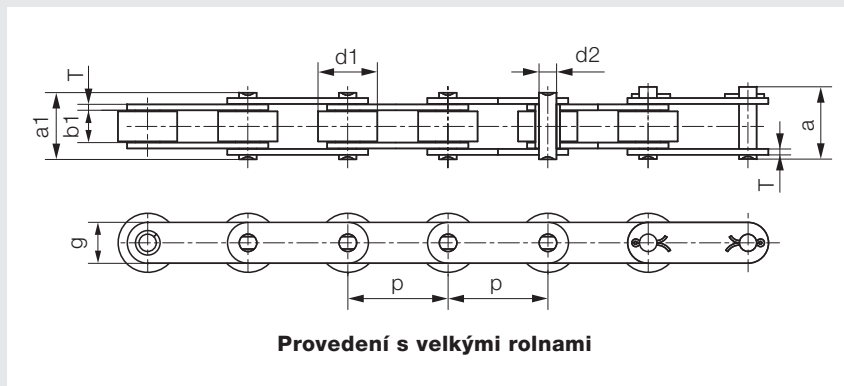
DIN ISO označení	ANSI označení	Rozteč p	Spojovací článek Typ	Redukční článek Typ	Pro řetěz	Spojovací článek Obj. kód	Redukční článek Obj. kód	Jedn.
C208A	C2040	25,40	4	6	552879	553934	553960	ks
C210A	C2050	31,75	4	6	552877	553936	553962	ks
C212A	C2060	38,10	4	6	552875	553938	553964	ks
C212AH	C2060H	38,10	4	6	552907	553944	553970	ks
C216A	C2080	50,80	4	6	552873	553940	553966	ks
C216AH	C2080H	50,80	4	6	552905	553946	553972	ks
C220A	C2100	63,50	4	6	552899	553942	553968	ks
C220AH	C2100H	63,50	4	6	552912	553948	553974	ks

## Poznámky k objednání

- všechny rozměry uvedeny v mm

### Válečkový řetěz standardní s prodlouženou roztečí 1-řadý DIN/ANSI

Standardní válečkový řetěz, rovné desky, s velkými rolkami



#### Materiál

- zušlechťená ocel

5

DIN ISO označení	ANSI označení	Rozteč p	Šířka b1 min.	Váleček Ø d1 max.	Čep Ø d2 max.	a1 max.	a max.	g max.	T max.	Pevnost při přetržení [N] střední	Hmotnost [kg/m]	Obj. kód	Jedn.
C208AL	C2042	25,40	7,85	15,88	3,96	16,6	17,8	12,0	1,50	16.700	0,84	552878	m
C210AL	C2052	31,75	9,40	19,05	5,08	20,7	22,2	15,0	2,03	28.100	1,27	552876	m
C212AL	C2062	38,10	12,57	22,23	5,94	25,9	27,7	18,0	2,42	36.800	1,61	552874	m
C212AHL	C2062H	38,10	12,57	22,23	5,94	29,2	31,6	18,0	3,25	41.600	2,07	552909	m
C216AL	C2082	50,80	15,75	28,58	7,92	32,7	36,5	24,0	3,25	65.700	3,12	552882	m
C216AHL	C2082H	50,80	15,75	28,58	7,92	36,2	39,4	24,0	4,00	70.000	3,58	552911	m
C220AL	C2102	63,50	18,90	39,67	9,53	40,4	44,7	30,0	4,00	102.600	4,83	552906	m
C220AHL	C2102H	63,50	18,90	39,67	9,53	43,6	46,9	30,0	4,80	112.400	5,38	552913	m

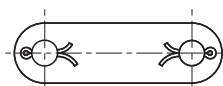
#### Poznámky k objednání

- všechny rozměry uvedeny v mm

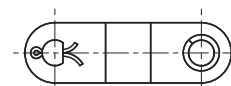
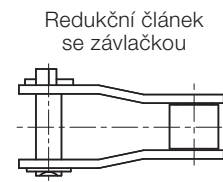
## Příslušenství

## Spojovací článek standardní s prodlouženou roztečí 1-řadý DIN/ANSI

Pro standardní válečkový řetěz, rovné desky, s velkými rolnami



Typ 4



Typ 6

## Poznámky

- při vestavbě redukčních článků je třeba vzít na vědomí, že pevnost při přetržení se může snížit asi o 20 %

## Materiál

- zušlechťená ocel

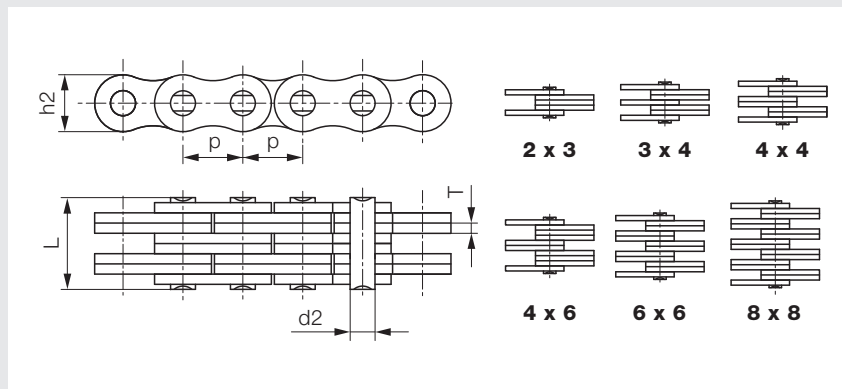
DIN ISO označení	ANSI označení	Rozteč p	Spojovací článek Typ	Redukční článek Typ	Pro řetěz	Spojovací článek Obj. kód	Redukční článek Obj. kód	Jedn.
C208AL	C2042	25,400	4	6	552878	553934	553961	ks
C210AL	C2052	31,750	4	6	552876	553936	553963	ks
C212AL	C2062	38,100	4	6	552874	553938	553965	ks
C212AHL	C2062H	38,100	4	6	552909	553944	553971	ks
C216AL	C2082	50,800	4	6	552882	553940	553967	ks
C216AHL	C2082H	50,800	4	6	552911	553946	553973	ks
C220AL	C2102	63,500	4	6	552906	553942	553969	ks
C220AHL	C2102H	63,500	4	6	552913	553948	553975	ks

## Poznámky k objednání

- všechny rozměry uvedeny v mm

## Flyerův řetěz BL

Těžká řada BL dle americké normy



**Materiál:** zušlechtná ocel

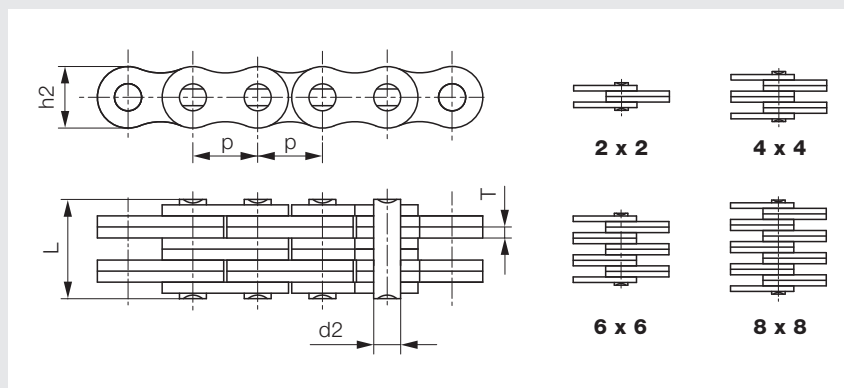
5

ISO označení	ANSI označení	Rozteč p	Kombinace destiček	h2 max.	T max.	Čep Ø d2 max.	L max.	Pevnost při přetržení [N] min.	Pevnost při přetržení [N] střední	Hmotnost [kg/m]	Obj. kód	Jedn.
LH0823	BL423	12,700	2 x 3	12,07	2,08	5,09	13,16	22.200	27.600	0,80	552933	m
LH0834	BL434	12,700	3 x 4	12,07	2,08	5,09	17,40	33.400	41.400	1,12	552977	m
LH0844	BL444	12,700	4 x 4	12,07	2,08	5,09	19,51	44.500	56.000	1,28	552953	m
LH0846	BL446	12,700	4 x 6	12,07	2,08	5,09	23,75	44.500	56.000	1,60	552978	m
LH0866	BL466	12,700	6 x 6	12,07	2,08	5,09	27,99	66.700	81.700	1,92	552979	m
LH1023	BL523	15,875	2 x 3	15,09	2,44	5,96	15,37	33.400	43.100	1,10	552980	m
LH1034	BL534	15,875	3 x 4	15,09	2,44	5,96	20,32	48.900	65.600	1,50	552981	m
LH1044	BL544	15,875	4 x 4	15,09	2,44	5,96	22,78	66.700	84.500	1,80	552992	m
LH1046	BL546	15,875	4 x 6	15,09	2,44	5,96	27,74	66.700	84.500	2,20	552983	m
LH1066	BL566	15,875	6 x 6	15,09	2,44	5,96	32,69	100.100	125.100	2,65	552974	m
LH1088	BL588	15,875	8 x 8	15,09	2,44	5,96	42,57	133.400	169.500	3,50	552985	m
LH1223	BL623	19,050	2 x 3	18,11	3,30	7,94	20,73	48.900	63.600	1,80	552986	m
LH1234	BL634	19,050	3 x 4	18,11	3,30	7,94	27,43	75.600	102.800	2,50	552987	m
LH1244	BL644	19,050	4 x 4	18,11	3,30	7,94	30,78	97.900	120.900	2,90	552988	m
LH1246	BL646	19,050	4 x 6	18,11	3,30	7,94	37,49	97.900	120.900	3,60	552989	m
LH1266	BL666	19,050	6 x 6	18,11	3,30	7,94	44,20	146.800	190.800	4,30	552990	m
LH1288	BL688	19,050	8 x 8	18,11	3,30	7,94	57,61	195.700	238.800	5,80	552991	m
LH1623	BL823	25,400	2 x 3	24,13	4,09	9,54	25,48	84.500	108.200	2,70	553003	m
LH1634	BL834	25,400	3 x 4	24,13	4,09	9,54	33,76	129.000	170.000	3,80	552934	m
LH1644	BL844	25,400	4 x 4	24,13	4,09	9,54	37,90	169.000	214.600	4,30	552921	m
LH1646	BL846	25,400	4 x 6	24,13	4,09	9,54	46,18	169.000	214.600	5,40	552917	m
LH1666	BL866	25,400	6 x 6	24,13	4,09	9,54	54,46	253.600	324.500	6,50	552924	m
LH1688	BL888	25,400	8 x 8	24,13	4,09	9,54	71,02	338.100	432.700	8,60	552918	m
LH2023	BL1023	31,750	2 x 3	30,18	4,90	11,11	30,33	115.600	150.800	4,30	552919	m
LH2034	BL1034	31,750	3 x 4	30,18	4,90	11,11	40,23	182.400	231.600	6,00	552920	m
LH2044	BL1044	31,750	4 x 4	30,18	4,90	11,11	45,19	231.300	291.400	6,90	552922	m
LH2046	BL1046	31,750	4 x 6	30,18	4,90	11,11	55,09	231.300	291.400	8,60	552923	m
LH2066	BL1066	31,750	6 x 6	30,18	4,90	11,11	65,00	347.000	430.300	10,30	552916	m
LH2088	BL1088	31,750	8 x 8	30,18	4,90	11,11	84,81	462.400	555.100	13,80	552925	m
LH2423	BL1223	38,100	2 x 3	36,20	5,77	12,71	35,43	151.200	192.000	5,80	552926	m
LH2434	BL1234	38,100	3 x 4	36,20	5,77	12,71	47,07	244.600	315.900	8,10	552927	m
LH2444	BL1244	38,100	4 x 4	36,20	5,77	12,71	52,88	302.500	381.100	9,30	552928	m
LH2446	BL1246	38,100	4 x 6	36,20	5,77	12,71	64,52	302.500	381.100	11,60	552929	m
LH2466	BL1266	38,100	6 x 6	36,20	5,77	12,71	76,15	453.700	543.600	13,90	552930	m
LH2488	BL1288	38,100	8 x 8	36,20	5,77	12,71	99,42	605.000	726.000	18,60	552931	m
LH2834	BL1434	44,450	3 x 4	42,24	6,55	14,29	53,37	315.800	372.600	10,60	552935	m
LH2846	BL1446	44,450	4 x 6	42,24	6,55	14,29	73,18	382.600	451.200	15,20	552932	m

**Poznámky k objednávce:** všechny rozměry uvedeny v mm

## Flyerův řetěz LL

Lehká řada LL dle evropské normy



### Materiál

- zušlechtná ocel

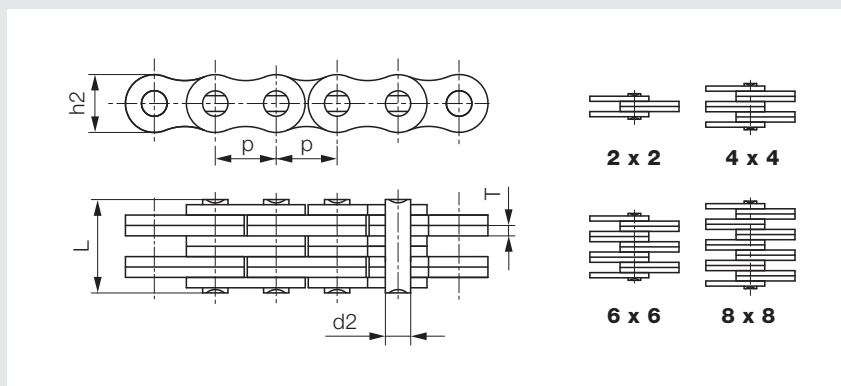
DIN ISO označení	Rozteč p	Kombinace destiček	h2 max.	T max.	Čep Ø d2 max.	L max.	Pevnost při přetržení [N] min.	Pevnost při přetržení [N] střední	Hmotnost [kg/m]	Obj. kód	Jedn.
LL0822	12,700	2 x 2	10,60	1,60	4,45	8,9	18.200	20.400	0,42	552949	m
LL0844	12,700	4 x 4	10,60	1,60	4,45	15,6	36.400	40.700	0,84	552950	m
LL0866	12,700	6 x 6	10,60	1,60	4,45	22,0	54.600	60.000	1,24	552951	m
LL0888	12,700	8 x 8	10,60	1,60	4,45	28,5	72.800	80.000	1,64	552952	m
LL1044	15,875	4 x 4	13,70	1,60	5,08	15,8	45.400	51.000	1,06	552975	m
LL1066	15,875	6 x 6	13,70	1,60	5,08	22,1	68.100	76.300	1,57	552937	m
LL1088	15,875	8 x 8	13,70	1,60	5,08	28,8	90.800	101.900	2,10	552965	m
LL1244	19,050	4 x 4	16,00	1,85	5,72	17,9	59.000	66.400	1,44	552994	m
LL1266	19,050	6 x 6	16,00	1,85	5,72	25,4	88.500	99.700	2,15	552995	m
LL1288	19,050	8 x 8	16,00	1,85	5,72	32,9	118.000	132.900	2,84	552996	m
LL1644	25,400	4 x 4	21,00	3,10	8,28	29,6	116.000	140.000	2,90	552997	m
LL1666	25,400	6 x 6	21,00	3,10	8,28	42,4	174.000	208.800	4,30	552998	m
LL1688	25,400	8 x 8	21,00	3,10	8,28	54,9	232.000	278.000	5,71	552999	m
LL2022	31,750	2 x 2	26,40	3,50	10,19	20,1	95.000	109.200	2,33	553000	m
LL2044	31,750	4 x 4	26,40	3,50	10,19	33,8	190.000	218.500	4,40	553011	m
LL2066	31,750	6 x 6	26,40	3,50	10,19	50,1	285.000	324.600	6,79	553002	m
LL2088	31,750	8 x 8	26,40	3,50	10,19	64,0	380.000	435.100	8,90	552993	m
LL2422	38,100	2 x 2	33,40	5,00	14,63	28,4	170.000	195.500	4,47	553004	m
LL2444	38,100	4 x 4	33,40	5,00	14,63	46,3	340.000	380.800	8,22	553005	m
LL2466	38,100	6 x 6	33,40	5,00	14,63	66,4	510.000	571.200	12,22	553006	m
LL2822	44,450	2 x 2	37,08	6,00	15,90	32,2	200.000	224.000	5,10	553007	m
LL2844	44,450	4 x 4	37,08	6,00	15,90	56,4	400.000	448.000	9,90	553008	m
LL2866	44,450	6 x 6	37,08	6,00	15,90	80,8	600.000	672.000	14,60	553009	m
LL2888	44,450	8 x 8	37,08	6,00	15,90	105,2	800.000	896.000	19,40	553010	m
LL3222	50,800	2 x 2	42,00	6,40	17,81	34,8	260.000	291.200	6,20	552984	m
LL3244	50,800	4 x 4	42,00	6,40	17,81	60,6	520.000	582.400	12,30	552982	m
LL3266	50,800	6 x 6	42,00	6,40	17,81	86,4	780.000	873.600	18,30	553001	m
LL3288	50,800	8 x 8	42,00	6,40	17,81	112,2	1.040.000	1.176.000	24,00	552976	m

### Poznámky k objednávce

- všechny rozměry uvedeny v mm

## Flyerův řetěz AL

Řada AL



### Materiál

- zušlechťená ocel

5

ANSI označení	Rozteč p	Kombinace destiček	h2 max.	T max.	Čep Ø d2 max.	L max.	Pevnost při přetržení [N] min.	Pevnost při přetržení [N] střední	Hmotnost [kg/m]	Obj. kód	Jedn.
AL422	12,700	2 x 2	10,4	1,50	3,96	8,3	14.100	16.900	0,39	552956	m
AL444	12,700	4 x 4	10,4	1,50	3,96	14,4	28.200	35.200	0,74	552957	m
AL466	12,700	6 x 6	10,4	1,50	3,96	20,5	42.300	52.700	1,13	552958	m
AL522	15,875	2 x 2	12,8	2,03	5,08	11,1	22.000	27.500	0,64	552959	m
AL544	15,875	4 x 4	12,8	2,03	5,08	19,4	44.000	55.000	1,25	552961	m
AL566	15,875	6 x 6	12,8	2,03	5,08	27,5	66.000	82.500	1,79	552962	m
AL622	19,050	2 x 2	15,6	2,42	5,94	13,0	37.000	44.400	0,86	552973	m
AL644	19,050	4 x 4	15,6	2,42	5,94	22,7	63.700	78.800	1,76	552955	m
AL666	19,050	6 x 6	15,6	2,42	5,94	32,2	100.100	118.600	2,60	552966	m
AL688	19,050	8 x 8	15,6	2,42	5,94	42,2	133.400	156.600	3,49	552967	m
AL822	25,400	2 x 2	20,5	3,25	7,92	16,0	56.700	68.600	1,54	552968	m
AL844	25,400	4 x 4	20,5	3,25	7,92	29,4	113.400	135.600	3,00	552969	m
AL866	25,400	6 x 6	20,5	3,25	7,92	44,2	170.000	202.300	4,46	552970	m
AL1022	31,750	2 x 2	25,6	4,00	9,53	19,6	88.500	107.100	2,37	552972	m
AL1044	31,750	4 x 4	25,6	4,00	9,53	36,4	177.000	203.600	4,68	552946	m
AL1066	31,750	6 x 6	25,6	4,00	9,53	52,3	265.000	315.300	7,20	552944	m
AL1088	31,750	8 x 8	25,6	4,00	9,53	68,5	354.000	421.200	9,94	552963	m
AL1222	38,100	2 x 2	30,5	4,80	11,10	24,3	127.000	151.100	3,65	552938	m
AL1244	38,100	4 x 4	30,5	4,80	11,10	43,8	254.000	299.700	7,05	552939	m
AL1266	38,100	6 x 6	30,5	4,80	11,10	63,2	381.000	426.300	10,50	552940	m
AL1444	44,450	4 x 4	36,4	5,60	12,64	51,3	372.700	413.600	10,34	552941	m
AL1466	44,450	6 x 6	36,4	5,60	12,64	74,6	559.000	620.400	15,16	552942	m
AL1644	50,800	4 x 4	41,6	6,40	14,21	58,0	471.000	522.800	12,98	552943	m
AL1666	50,800	6 x 6	41,6	6,40	14,21	83,8	706.000	783.600	19,76	552954	m

### Poznámky k objednávce

- všechny rozměry uvedeny v mm



## Akumulační řetěz s přesazenými dopravními kladkami



### Obecné informace

Tyto řetězy jsou určeny k přepravování, zastavování (akumulaci), rozdělování a zrychlování nejrůznějších součástí, polotovarů nebo nosičů obrobků.

Generace akumulčních řetězů IWIS L 88 SF a M 120 SF nabízí optimální rozdělení zatížení a díky přesazeným dopravním kladkám obstarává lepší dosedání a klidnější běh přepravovaného zboží. Navíc přesazené kladky redukují zatížení plastového vedení o 50 %. Díky tomu mohou být plastová vedení nasazena k dvojnásobně vyššímu hmotnostnímu zatížení.

Akumulační řetězy IWIS zaručují bezproblémové umístění přepravovaného zboží díky jednoduchým zádržným bodům a vylučují tak nárazové najetí a zablokování řetězu. Běžná dopravní rychlost řetězů je určena mezi 0,1 až 0,5 m/s.

Pomocí jednoduché zrychlovací kolejnice je možno dosáhnout dvojnásobné dopravní rychlosti při stávající rychlosti řetězu v místech, kde se dopravovaný materiál nezastavuje (neakumuluje).

Řetězy jsou díky speciálnímu mazání mazivem na bázi vosku ve styčných kloubových plochách bezúdržbové a čisté. Toto mazivo je nanášeno cíleně na jednotlivé komponenty před montáží řetězu. Díky tomu zůstávají přepravní kladky, na kterých se přepravuje materiál, čisté – bez tuku. Pro speciální účely použití je možné speciální prvotní namazání řetězu. Dopravní kladky jsou vyrobeny z kalené oceli nebo plastu (většina v antistatickém provedení).

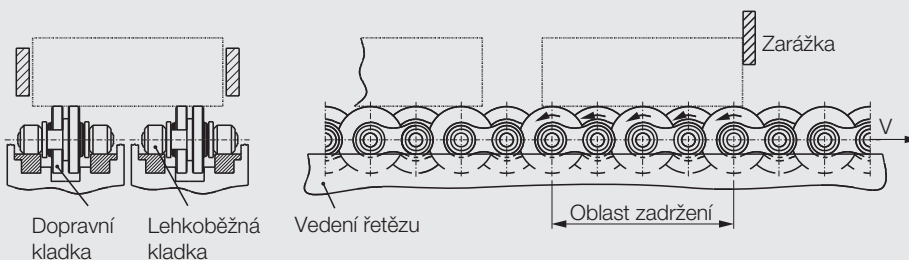
### Problém / Výchozí stav

- jednoduchá a spolehlivá doprava nejrůznějších polotovarů a přepravek
- kontinuální doprava, zadržování, oddělování a zrychlování

### Naše řešení

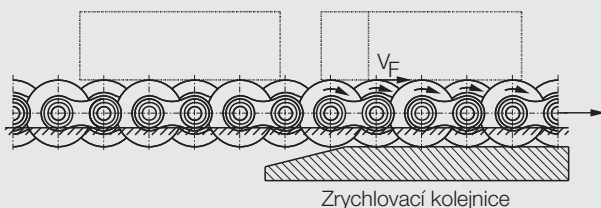
Vysoce výkonné akumulční řetězy odpovídající vysokým standardům firmy IWIS v nejrůznějších provedeních.

- Nová generace akumulčních řetězů (L 88 SF a M 120 SF) výlučně od firmy IWIS (patentováno).



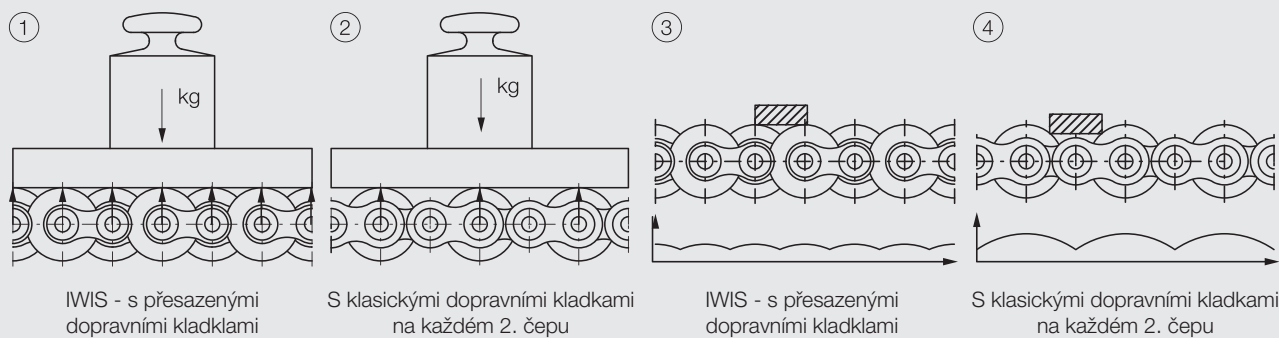
### Přednosti

- šetrná doprava a optimální podpora dopravovaného zboží
- při akumulčním provozu (se zadržováním) jen valivé tření
- nově vyvinuté "lehkoběžné kladky" vedoucí k podstatnému snížení požadavků na výkon hnací jednotky
- konstrukce patentovaná firmou IWIS
- bezproblémové polohování dopravovaného zboží jednoduchými zádržkami
- odpadající trhavé rozjezdy a zastavování řetězu
- suchý povrch řetězu, cíleně mazány pouze klouby
- pomocí jednoduché zrychlovací kolejnice dosažení zvýšené dopravní rychlosti (viz obrázek níže)
- dopravní kladky vyráběny z kalené oceli nebo z plastické hmoty (většina v antistatickém provedení)
- malé nároky na údržbu použitím speciálního voskového maziva (standard)
- speciální prvotní mazání pro zvláštní použití na vyžádání
- zcela kompatibilní se stávajícími vedeními, vratnými kladkami a řetězovými koly



### Další přednosti akumulčního řetězu s přesazenými dopravními kladkami

- optimální rozdělení zátěže, každý čep je nosný (viz obr. 1 a 2)
- lepší podpírání a tudíž klidnější běh dopravovaného zboží přesazeně uspořádanými dopravními kladkami (viz obr. 3 a 4)



### Stranově ohebné akumulční řetězy

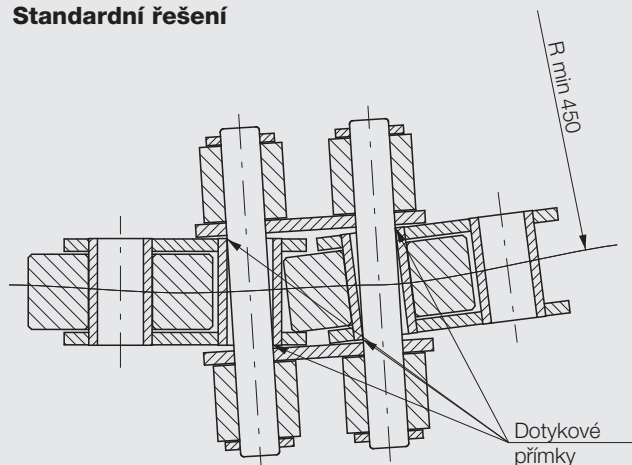
(k dodání na vyžádání)

- řešení pro modulární otočení u dopravních systémů

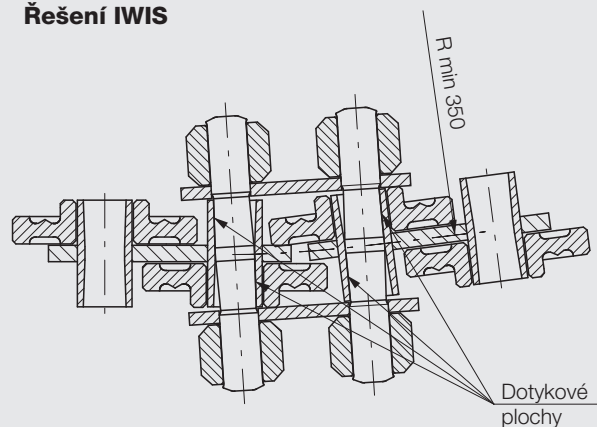
#### Přednosti

- extrémně malý minimální poloměr zakřivení  
300 mm L 88 SF-SB  
350 mm M 120 SF-SB
- v oblasti zakřivení plošné dosednutí v kloubu řetězu

#### Standardní řešení



#### Řešení IWIS





## Akumulační řetěz IWIS MEGAlife bezúdržbový

(k dodání na vyžádání)

### Problém / Výchozí stav

- domazávání není možné vůbec nebo jen částečně
- čisté a suché okolní podmínky
- ztížený přístup k provádění údržby
- znečištění zařízení a dopravovaného zboží mazivem řetězu

### Naše řešení

Bezúdržbové akumulční řetězy IWIS MEGAlife se speciálním provedením pouzder. Inovativní technické detaily vedou k dosud nepřekonané životnosti i bez domazávání - první opravdový bezúdržbový akumulční řetěz.

### Přednosti

- vynikající odolnost vůči opotřebení – rovněž při extrémních podmínkách
- velmi snadno demontovatelné
- snížené náklady na údržbu
- méně prostojů zařízení
- šetrné vůči životnímu prostředí chodem bez maziva
- řetězy vhodné do čistého prostředí

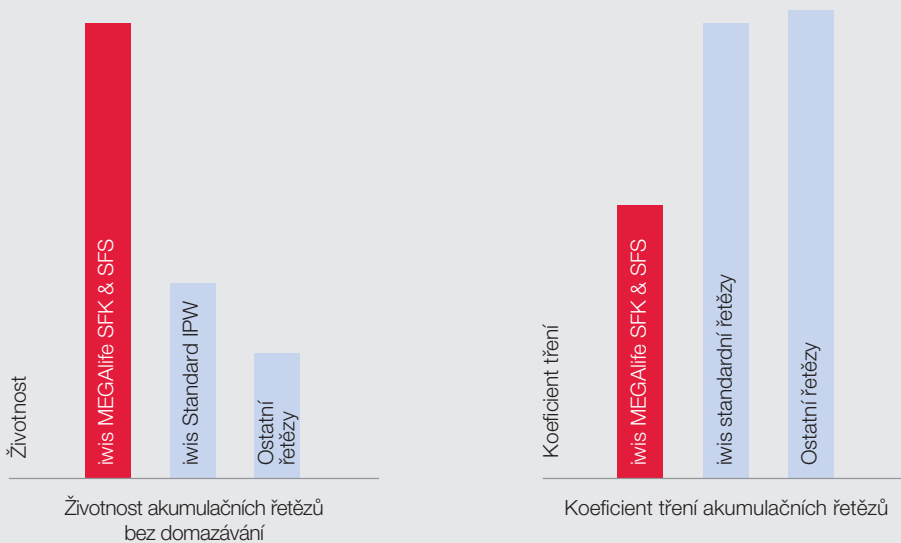
### Technické vlastnosti

- suchý povrch řetězu a dopravních kladek
- chráněny proti korozi
- materiál dopravních kladek – plast nebo ocel (nerezová nebo poniklovaná)
- pracovní teplota: -40 °C až 160 °C (jen pro ocelové dopravní klady)
- bezúdržbové akumulční řetězy MEGAlife v novém nebo klasickém provedení 1/2" a 3/4"
- dopravní klady vyrobeny ze samomazného kovu snižujícího tření, což vede ke snížení požadavků na výkon hnací jednotky a napětí na řetězu

### Oblasti použití

- elektronický průmysl a výroba plošných spojů
- obalový a potravinářský průmysl
- dopravní zařízení
- dřevařský, sklářský a keramický průmysl
- lékařská technika

... a všechny aplikace, kde domazávání není možné vůbec nebo jen částečně

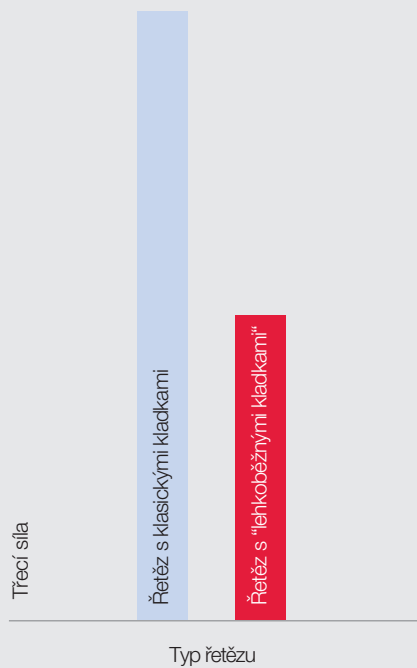


### Akumulační řetězy - obecné informace



#### Srovnání třecích sil: "lehkoběžné kladky" vs. klasické kladky

Vysoce snížená třecí síla řetězu, jejímž důsledkem je snížení požadavku na výkon celé hnací jednotky.



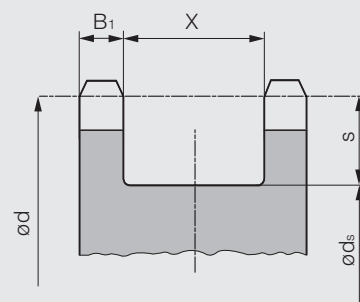
5

#### Příslušenství

K dodání také vedení řetězů a řetězová kola.

#### Řetězová kola pro akumulční řetězy

Řetěz IWIS	Rozteč p	B <sub>1</sub> [mm]	x [mm]	s [mm]
L 88 SF	12,70	4,0	15,5	10,0
M 120 SF-B40	19,05	8,3	20,7	15,0
M 127 SF-B40/B43	19,05	8,3	20,7	15,0
M 120 SF-B45	19,05	10,8	20,7	15,0
M 127 SF-B48	19,05	10,8	20,7	15,0
M 1611 SF	25,40	11,6	33,3	20,5



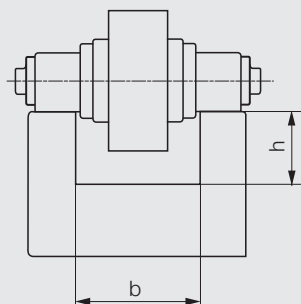
$$d_s = d - 2s$$

$$d = \frac{p}{\sin\left(\frac{180^\circ}{z}\right)}$$

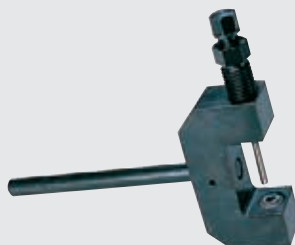
Doporučený minimální počet zubů  $z = 15$

Řetězová kola jsou dostupná na vyžádání.

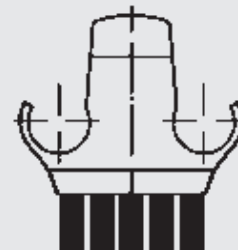
**Vedení řetězů / Příklad**



**Nástroj**



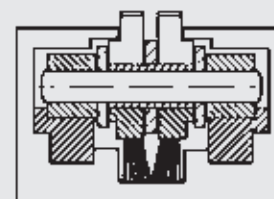
**Čistící kartáč pro vedení akumulčního řetězu**



Řetěz IWIS	b [mm]	h [mm]
L 88 SF	15,0	10,0
L 88 SF SB	15,5	10,0
M 120 SF	20,0	15,0
M 120 SF SB	21,0	15,0
M 127 SF	20,0	15,0
M 1611 SF	33,0	20,0

Nástroj pro demontáž akumulčních řetězů M 120 SF a M 127 SF s roztečí 3/4".

Víceúčelový kartáč speciálně vyvinutý pro čištění vedení řetězů v silně znečištěném prostředí (např. ocel. špony, prach apod.). Dodává se jen pro akumulční řetězy s přesazenými kladkami L 88 SF a M 120 SF.



Aplikace

**Pokyny pro údržbu akumulčních řetězů**

Jako u každého válečkového řetězu podléhají také "ložiska" akumulčního řetězu přirozenému opotřebení. Aby se toto opotřebení snížilo a tím prodloužila životnost řetězu, je potřebné jeho správné napnutí, dobré vedení a účinné domazávání. Až do 2 % prodloužení pracuje řetěz bezvadně za předpokladu, že je průběžně dopínán. Jako směrnou hodnotu pro předeptnutí lze použít asi 5 % skutečně se vyskytující tažné síly řetězu. Akumulační řetězy jsou z výroby opatřeny vysoce jakostním prvotním namazáním. Mazivo se v průběhu času spotřebovává a je potřebné účinné a pravidelné domazávání. Přitom musí být dbáno na to, aby se mazání provádělo na správných místech (tj. v "ložiskách") a aby mazivo mělo odpovídající viskozitu.



### Poznámky k dimenzování akumulčních řetězů

Důležitými kritérii při volbě akumulčního řetězu jsou:

- zatížení dopravních kladek hmotností doléhajícího dopravovaného materiálu. Nosnost na kladku je uvedena v tabulkách. Při nerovnostech doléhacích ploch dopravovaného materiálu se odhadne, kolik dopravních kladek je skutečně nosných.
- zatížení řetězu tažnými silami vyskytujícími se za provozu. Nejdůležitějšími veličinami přitom jsou hmotnost dopravovaného materiálu a koeficienty tření.
- u akumulčních řetězů se vyskytují následující tažné síly:
  - z odporu tření mezi vodící kladkou a čepem řetězu
  - z odporu tření mezi dopravní kladkou a pouzdrem řetězu při provozu se zadržováním
  - z odporu kladky při odvalování vodících kladek na vedeních řetězu a při odvalování dopravovaného materiálu přes dopravní kladky

Přibližné stanovení tažné síly řetězu  $F$  v jedné větvi řetězu:

$$F = \frac{\mu \cdot 9,81 \cdot Q \cdot 1,4}{n} \text{ [N]}$$

$\mu$  = součinitel tření 0,08 – 0,3 v závislosti na:

- párování materiálů: ocel/ocel nebo plastická hmota/ocel
- stavu třecích ploch: suché nebo namazané
- stupni znečištění třecích ploch

$Q$  = celková dopravovaná hmotnost (kg)

$n$  = počet větví řetězu

Vzorec platí při rovnoměrném rozdělení hmotnostního zatížení na větve řetězu. Jestliže dopravovaný materiál v důsledku nerovností zcela nedoléhá, odhadne se, kolik procent délky doléhání je skutečně účinných. Odpovídajícím způsobem je zvýšena tažná síla v jedné větvi řetězu.

### Doporučená maximální délka

Podle zatížení 25 – 30 m je třeba dbát na přesné a souběžné vedení.

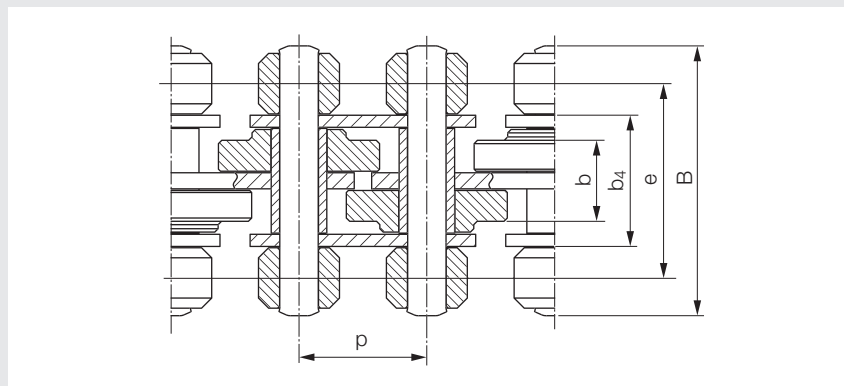
### Oblasti použití

- v mnoha oblastech dopravní techniky
- při sdružování ve zpracovatelských a montážních linkách
- skladovací technika
- různé systémy materiálového toku

... a všechny aplikace, kde musí být jednoduchým způsobem dopravovány, zadržovány, zrychlovány a oddělovány polotovary, skladové díly, palety, nádoby, bedny atd.

## Akumulační řetěz IWIS

S přesazenými dopravními kladkami



### Poznámky

- SFK - s dopravními kladkami z plastu
- SFS - s dopravními kladkami z oceli

### Materiál

- zušlechťená ocel

IWIS označení	Rozteč p	Šířka		b <sub>4</sub>	e	Dopravní kladka Ø	Nosnost jedné dopravní kladky [kg]	Hmotnost [kg/m]	Obj. kód	Jedn.
		B	b							
L 88 SFK	12,70	27	9,2	14,50	18,7	16	6	0,85	T75918	m
L 88 SFS	12,70	27	9,2	14,50	18,7	16	8	1,40	T75920	m
M 120 SFK	19,05	40	11,7	19,55	29,0	24	10	1,80	T80445	m
M 120 SFK	19,05	40	11,7	19,55	29,0	26	10	1,80	562584	m
M 120 SFK	19,05	40	11,7	19,55	29,0	27	10	1,80	T80447	m
M 120 SFK	19,05	40	11,7	19,55	29,0	28	10	1,80	562585	m
M 120 SFK	19,05	45	11,7	19,55	31,5	24	10	1,80	562586	m
M 120 SFK	19,05	45	11,7	19,55	31,5	26	10	1,80	562587	m
M 120 SFK	19,05	45	11,7	19,55	31,5	27	10	1,80	562588	m
M 120 SFK	19,05	45	11,7	19,55	31,5	28	10	1,80	562589	m
M 120 SFS	19,05	40	11,7	19,55	29,0	24	15	2,80	T80446	m
M 120 SFS	19,05	40	11,7	19,55	29,0	26	15	2,80	562590	m
M 120 SFS	19,05	40	11,7	19,55	29,0	27	15	2,80	T80448	m
M 120 SFS	19,05	40	11,7	19,55	29,0	28	15	2,80	317997	m
M 120 SFS	19,05	45	11,7	19,55	31,5	24	15	2,80	562591	m
M 120 SFS	19,05	45	11,7	19,55	31,5	26	15	2,80	562593	m
M 120 SFS	19,05	45	11,7	19,55	31,5	27	15	2,80	562594	m
M 120 SFS	19,05	45	11,7	19,55	31,5	28	15	2,80	562595	m

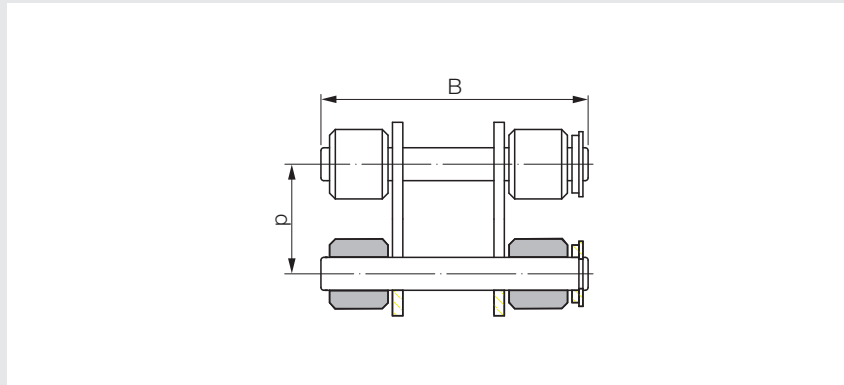
### Poznámky k objednání

- všechny rozměry uvedeny v mm

### Příslušenství

#### Spojovací článek akumulací IWIS

Pro akumulací řetěz s přesazenými dopravními kladkami



### Materiál

- zušlechtěná ocel

5

IWIS označení	Rozteč p	Šířka B	Obj. kód	Jedn.
L 88 SF	12,70	27	T75935	ks
M 120 SF	19,05	40	T80449	ks
M 120 SF	19,05	45	562596	ks

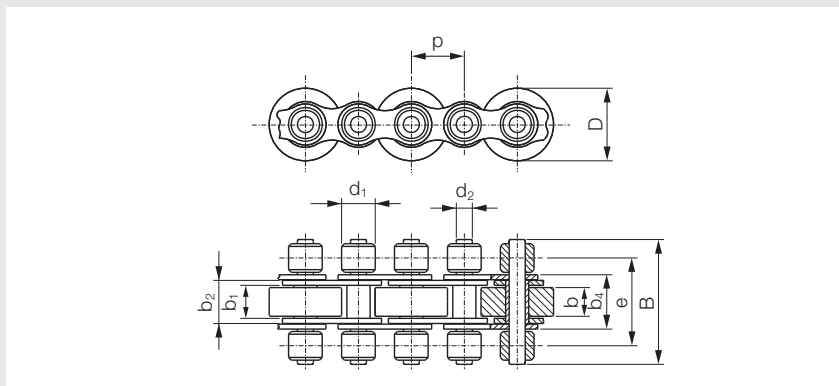
### Poznámky k objednávce

- všechny rozměry uvedeny v mm



## Akumulační řetěz IWIS

Klasický, s dopravními kladkami na každém 2. čepu



### Poznámky

- SFK - s dopravními kladkami z plastu
- SFS - s dopravními kladkami z oceli
- provedení OS: bez stranových podložek
- provedení M: se stranovými podložkami

### Materiál

- zušlechtěná ocel

Prove- dení	IWIS označení	Rozteč p	Šířka B	e	b <sub>1</sub>	b <sub>2</sub>	b <sub>4</sub>	Šířka b	Dopravní kladka Ø D	Nosnost jedné dopravní kladky [kg]	Kladka Ø d1	Čep Ø d2	Hmotnost [kg/m]	Obj. kód	Jedn.	
OS	M 127 SFK	19,05	40	27,5	11,75	15,62	19,55	11,0	24,0	10	12,07	5,72	1,55	552765	m	
	M 127 SFK	19,05	40	27,5	11,75	15,62	19,55	11,0	26,0	10	12,07	5,72	1,80	552766	m	
	M 127 SFK	19,05	40	27,5	11,75	15,62	19,55	11,0	28,0	10	12,07	5,72	2,30	552767	m	
	M 127 SFS	19,05	40	27,5	11,75	15,62	19,55	11,0	24,0	15	12,07	5,72	2,59	552768	m	
	M 127 SFS	19,05	40	27,5	11,75	15,62	19,55	11,0	26,0	15	12,07	5,72	2,85	552769	m	
	M 127 SFS	19,05	40	27,5	11,75	15,62	19,55	11,0	28,0	15	12,07	5,72	3,10	552782	m	
M	M 127 SFK	19,05	40	27,5	11,75	15,62	19,55	11,0	24,0	10	12,07	5,72	2,30	552771	m	
	M 127 SFK	19,05	40	27,5	11,75	15,62	19,55	11,0	26,0	10	12,07	5,72	2,68	552760	m	
	M 127 SFK	19,05	40	27,5	11,75	15,62	19,55	11,0	28,0	10	12,07	5,72	2,30	552773	m	
	M 127 SFK	19,05	43	29,0	11,75	15,62	19,55	11,0	24,0	10	12,07	5,72	2,30	552774	m	
	M 127 SFK	19,05	43	29,0	11,75	15,62	19,55	11,0	26,0	10	12,07	5,72	2,30	552775	m	
	M 127 SFK	19,05	43	29,0	11,75	15,62	19,55	11,0	28,0	10	12,07	5,72	2,30	552776	m	
	M 127 SFK	19,05	48	31,5	11,75	15,62	19,55	11,0	24,0	10	12,07	5,72	2,30	552777	m	
	M 127 SFK	19,05	48	31,5	11,75	15,62	19,55	11,0	26,0	10	12,07	5,72	2,30	552778	m	
	M 127 SFK	19,05	48	31,5	11,75	15,62	19,55	11,0	28,0	10	12,07	5,72	2,30	552779	m	
	M 127 SFS	19,05	40	27,5	11,75	15,62	19,55	11,0	24,0	15	12,07	5,72	3,10	552780	m	
	M 127 SFS	19,05	40	27,5	11,75	15,62	19,55	11,0	26,0	15	12,07	5,72	3,10	552781	m	
	M 127 SFS	19,05	40	27,5	11,75	15,62	19,55	11,0	28,0	15	12,07	5,72	3,10	552749	m	
	M 127 SFS	19,05	43	29,0	11,75	15,62	19,55	11,0	24,0	15	12,07	5,72	3,10	552747	m	
	M 127 SFS	19,05	43	29,0	11,75	15,62	19,55	11,0	26,0	15	12,07	5,72	3,10	552770	m	
	M 127 SFS	19,05	43	29,0	11,75	15,62	19,55	11,0	28,0	15	12,07	5,72	3,10	552739	m	
	M 127 SFS	19,05	48	31,5	11,75	15,62	19,55	11,0	24,0	15	12,07	5,72	3,10	552740	m	
	M 127 SFS	19,05	48	31,5	11,75	15,62	19,55	11,0	26,0	15	12,07	5,72	3,10	552741	m	
	M 127 SFS	19,05	48	31,5	11,75	15,62	19,55	11,0	28,0	15	12,07	5,72	3,10	552742	m	
	M 1611 SFK*	25,40	65	44,9	17,02	25,45	32,00	16,5	38,5	25	25	15,88	8,28	4,90	552743	m
	M 1611 SFS*	25,40	65	44,9	17,02	25,45	32,00	16,5	38,5	30	30	15,88	8,28	7,20	552744	m

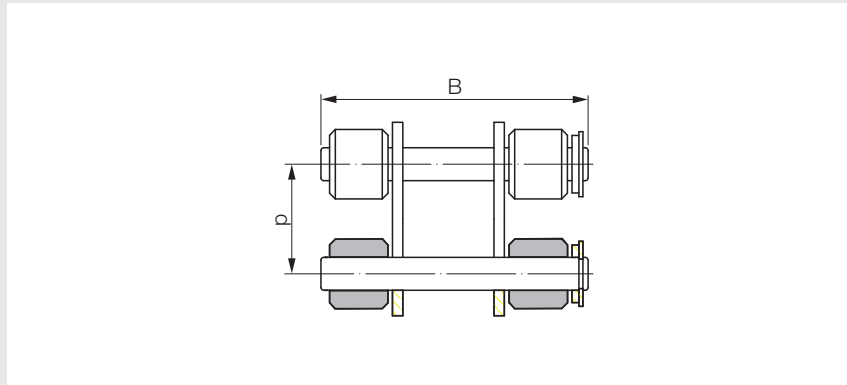
### Poznámky k objednávce

- \* řetězy bez lehkoběžných kladek
- všechny rozměry uvedeny v mm

### Príslušenství

#### Spojovací článek akumulací IWIS

Pro akumulací řetěz s klasickými dopravními kladkami



### Materiál

- zušlechťená ocel

5

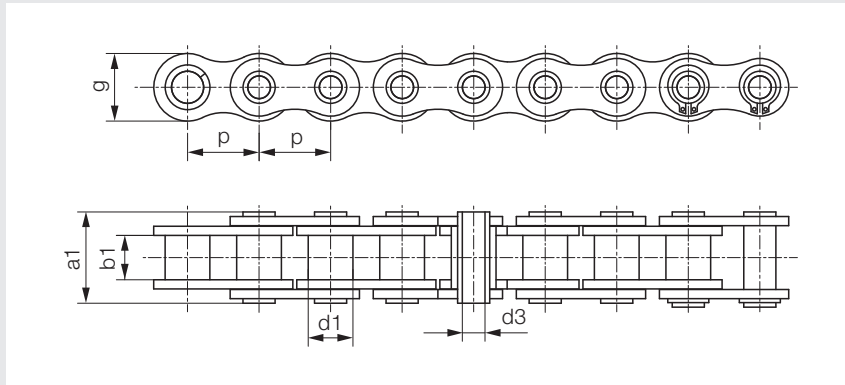
Provedení	IWIS označení	Rozteč p	Šířka B	Obj. kód	Jedn.
OS	M 127 SF	19,05	40	554191	ks
M	M 127 SF	19,05	40	554192	ks
M	M 127 SF	19,05	43	554193	ks
M	M 127 SF	19,05	48	554194	ks
M	M 1611 SF	25,40	65	554195	ks

### Poznámky k objednávce

- všechny rozměry uvedeny v mm

**Pouzdrový řetěz standardní s dutými čepy 1-řadý**

Standardní pouzdrový řetěz



**Materiál**

- zušlechtěná ocel

Označení	Rozteč p	Šířka b1 min.	Pouzdro Ø d1 max.	Čep Ø d3 min.	g max.	a1 max.	Pevnost při přetržení [N] min.	Hmotnost [kg/m]	Obj. kód	Jedn.
08 B-1	12,700	7,75	8,51	4,50	11,60	17,0	9.300	0,58	F01990	m
40HP	12,700	7,85	7,95	4,00	12,00	16,5	11.000	0,54	552844	m
50HP	15,875	9,40	10,16	5,13	15,09	20,7	20.000	0,91	552845	m
60HP	19,050	12,70	11,91	6,00	18,00	25,8	24.000	1,29	552846	m
80HPF2	25,400	15,75	15,88	8,40	24,00	32,5	45.000	2,23	552847	m
10 B-1	15,875	9,65	10,16	5,18	14,70	19,6	12.700	0,73	F03158	m
12 B-1	19,050	11,68	12,07	5,85	15,90	22,7	12.700	1,10	F03160	m

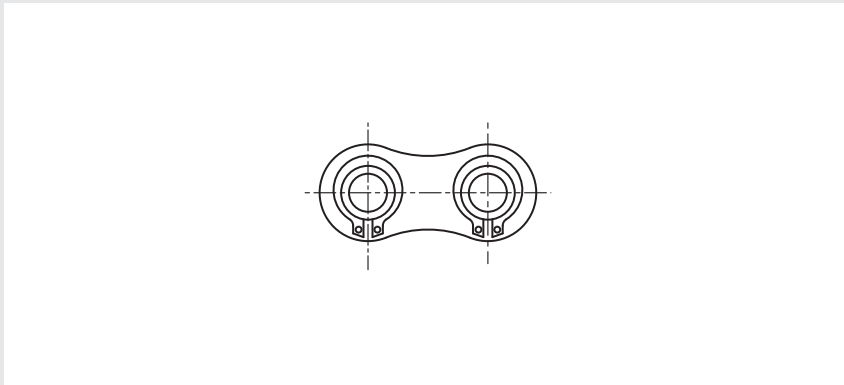
**Poznámky k objednávce**

- všechny rozměry uvedeny v mm

### Příslušenství

#### Spojovací článek s dutými čepy 1-řadý

Pro pouzdrový řetěz standardní s dutými čepy



### Materiál

- zušlechtná ocel

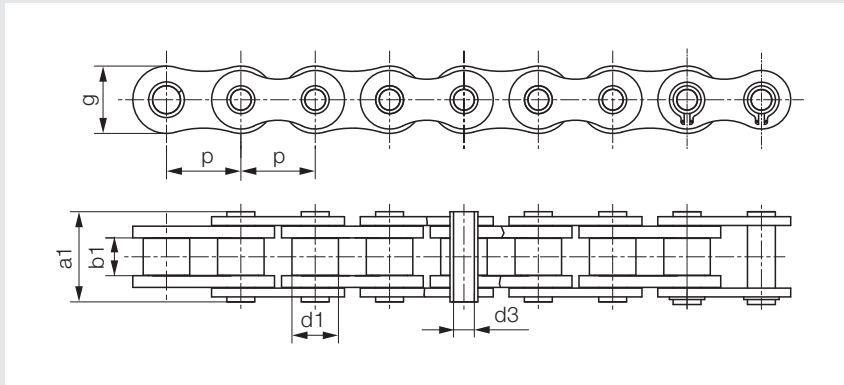
Označení	Rozteč p	Pro řetěz	Obj. kód	Jedn.
08 B-1*	12,700	F01990	F01991	ks
40HP	12,700	552844	554045	ks
50HP	15,875	552845	554046	ks
60HP	19,050	552846	554047	ks
80HPF2	25,400	552847	554048	ks
10 B-1*	15,875	F03158	F03169	ks
12 B-1*	19,050	F03160	F03170	ks

### Poznámky k objednávce

- \* k dodání jako vnější článek k roznytování
- všechny rozměry uvedeny v mm

### Válečkový řetěz standardní s dutými čepy 1-řadý

Standardní válečkový řetěz bez pouzdra



**Materiál**

- zušlechtěná ocel

Označení	Rozteč p	Šířka b1 min.	Váleček Ø d1 max.	Čep Ø d3 min.	g max.	a1 max.	Pevnost při přetržení [N] min.	Hmotnost [kg/m]	Obj. kód	Jedn.
08 B-1	12,700	7,75	8,51	4,50	11,6	17,0	10.800	0,58	F03161	m
10 B-1	15,875	9,65	10,16	5,18	14,5	19,6	14.700	0,77	F03162	m
12 B-1	19,050	11,68	12,07	5,85	15,9	22,7	16.700	0,98	F01473	m
16 B-1	25,400	17,02	15,88	8,33	20,5	36,1	32.700	2,21	F03164	m

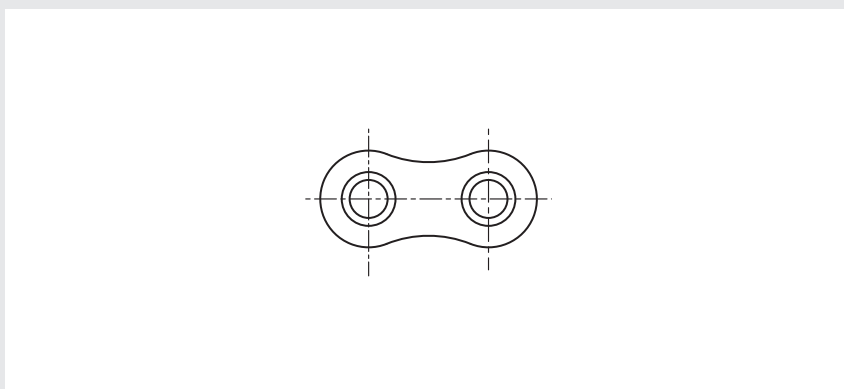
**Poznámky k objednání**

- všechny rozměry uvedeny v mm

**Příslušenství**

**Spojovací článek s dutými čepy 1-řadý**

Pro válečkový řetěz standardní bez pouzdra s dutými čepy



**Materiál**

- zušlechtěná ocel

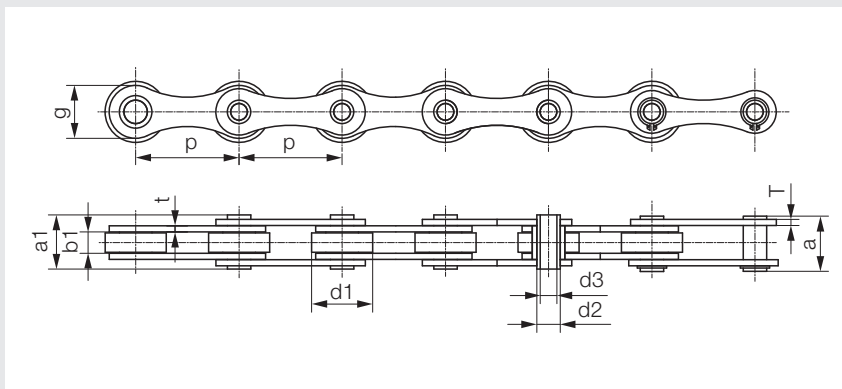
Označení	Rozteč p	Pro řetěz	Obj. kód	Jedn.
08 B-1	12,700	F03161	F03171	ks
10 B-1	15,875	F03162	F03172	ks
12 B-1	19,050	F01473	F01475	ks
16 B-1	25,400	F03164	F03174	ks

**Poznámky k objednání**

- k dodání jako vnější článek k roznyťování
- všechny rozměry uvedeny v mm

### Válečkový řetěz standardní s dutými čepy 1-řadý DIN/ANSI

Standardní válečkový řetěz



#### Materiál

- zušlechtná ocel

5

Označení	Rozteč p	Šířka b1 min.	Váleček Ø d1 max.	Čep Ø d2 max.	Čep Ø d3 min.	g max.	t/T max.	a1 max.	a max.	Pevnost při přetržení [N] min.	Hmotnost [kg/m]	Obj. kód	Jedn.
HP50F2	50,000	15,00	31,00	13,20	10,20	25,00	4,00	36,5	38,0	40.000	3,40	552848	m
HB50,8	50,800	10,50	30,00	11,40	8,20	26,00	3,10	27,4	28,6	50.000	2,56	552838	m
HB63F3	63,000	15,00	40,00	11,40	8,20	26,50	4,00	35,6	37,0	35.000	3,90	552880	m

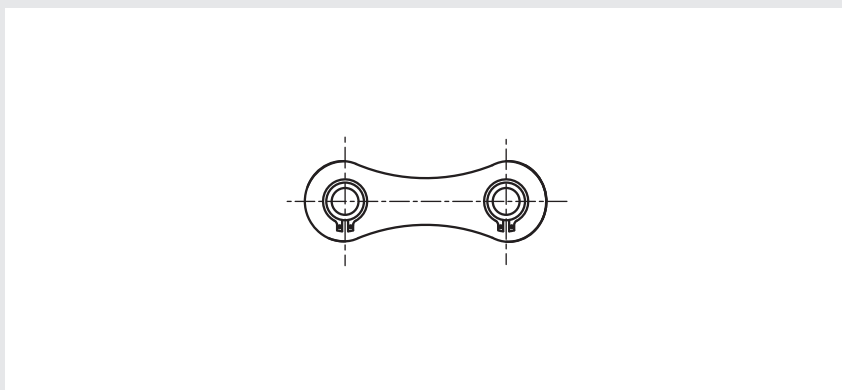
#### Poznámky k objednání

- všechny rozměry uvedeny v mm

#### Příslušenství

##### Spojovací článek s dutými čepy 1-řadý

Pro standardní válečkový řetěz s dutými čepy DIN/ANSI



#### Materiál

- zušlechtná ocel

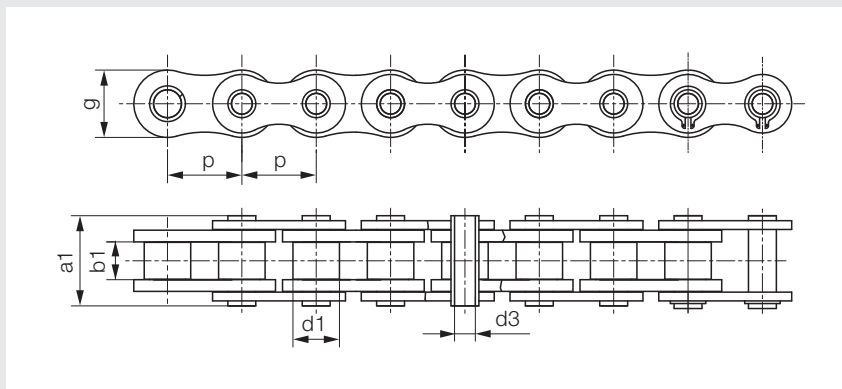
Označení	Rozteč p	Pro řetěz	Obj. kód	Jedn.
HP50F2	50,000	552848	554049	ks
HB50.8	50,800	552838	554050	ks
HB63F3	63,000	552880	554051	ks

#### Poznámky k objednání

- všechny rozměry uvedeny v mm

### Válečkový řetěz standardní s dutými čepy nerezový 1-řadý

Standardní válečkový řetěz bez pouzdra



**Materiál**

- nerezová ocel

Označení	Rozteč p	Šířka b1 min.	Váleček Ø d1 max.	Čep Ø d3 min.	g max.	a1 max.	Pevnost při přetržení [N] min.	Hmotnost [kg/m]	Obj. kód	Jedn.
08 B-1	12,700	7,75	8,51	4,50	11,6	17,0	8.300	0,58	F02082	m
10 B-1	15,875	9,65	10,16	5,18	14,5	19,6	11.800	0,77	F03166	m
12 B-1	19,050	11,68	12,07	5,85	15,9	22,7	12.000	0,98	F03167	m
16 B-1	25,400	17,02	15,88	8,33	20,5	36,1	20.000	2,21	F03168	m

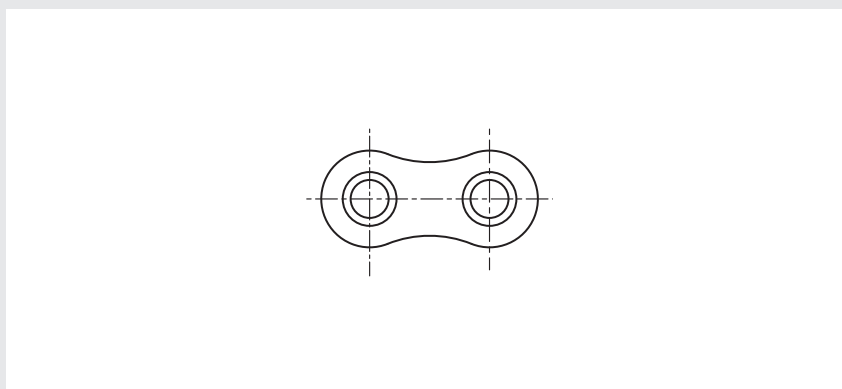
**Poznámky k objednání**

- všechny rozměry uvedeny v mm

**Příslušenství**

**Spojovací článek standardní s dutými čepy nerezový 1-řadý**

Pro standardní válečkový řetěz s dutými čepy bez pouzdra



**Materiál**

- nerezová ocel

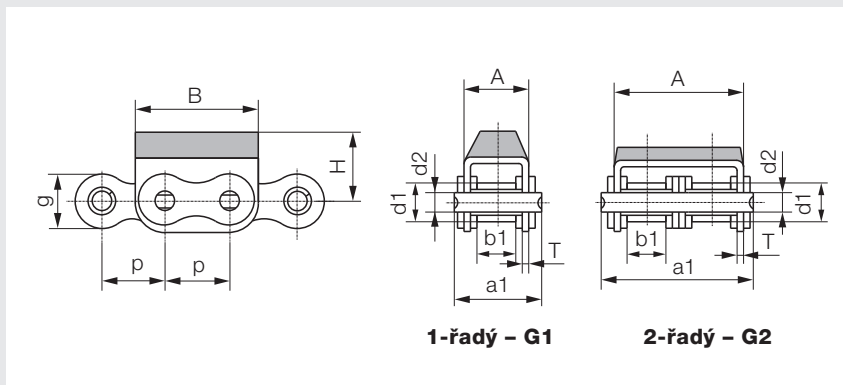
Označení	Rozteč p	Pro řetěz	Obj. kód	Jedn.
08 B-1	12,700	F02082	F02083	ks
10 B-1	15,875	F03166	F03175	ks
12 B-1	19,050	F03167	F03176	ks
16 B-1	25,400	F03168	F03177	ks

**Poznámky k objednání**

- k dodání jako vnější článek k roznyťování
- všechny rozměry uvedeny v mm

### Válečkový řetěz standardní s U-unašečem

1-řadý, 2-řadý, s navulkanizovaným U-unašečem



1-řadý - G1

2-řadý - G2

#### Technická data

- pryž: NBR, béžová, 80 Shore A  $\pm 5$
- G1 - 1-řadý řetěz
- G2 - 2-řadý řetěz

#### Materiál

- zušlechťená ocel

Označení	Rozteč p	Šířka b1 min.	Váleček $\varnothing$ d1 max.	Čep $\varnothing$ d2 max.	a1 max.	g max.	Rozměry U-unašeče				Pevnost při přetržení [N] min.	Hmotnost [kg/m]	Obj. kód	Jedn.
							A	B	H	T				
08 B-G1	12,70	7,75	8,51	4,45	20,0	11,8	14,6	24,2	12,3	1,60	18.000	1,19	552896	m
10 B-G1	15,88	9,65	10,16	5,08	23,2	14,7	16,8	30,0	17,0	1,60	19.000	1,62	552903	m
12 B-G1	19,05	11,68	12,07	5,72	25,7	16,0	19,6	36,0	21,0	1,85	29.000	2,01	552901	m
16 A-G1	25,40	15,75	15,88	7,92	37,2	24,0	27,5	46,0	20,0	2,42	42.000	3,97	552902	m
16 B-G1	25,40	17,02	15,88	8,28	39,7	21,0	29,1	49,0	21,4	1,60	58.000	3,83	552904	m
20 B-G1	31,75	19,56	19,05	10,19	48,0	26,4	36,0	57,0	27,0	3,50	85.000	6,19	552915	m
24 B-G1	38,10	25,40	25,40	14,63	61,6	33,2	47,0	72,6	34,0	4,50	160.000	11,25	552852	m
08 B-G2	12,70	7,75	8,51	4,45	34,3	11,8	28,4	24,2	12,3	1,50	32.000	2,07	552897	m
10 B-G2	15,88	9,65	10,16	5,08	39,7	14,7	33,3	30,0	17,0	1,50	44.500	2,56	552900	m
12 B-G2	19,05	11,68	12,07	5,72	45,3	16,0	39,1	36,0	16,0	1,85	57.800	3,21	552908	m

#### Poznámky k objednávce

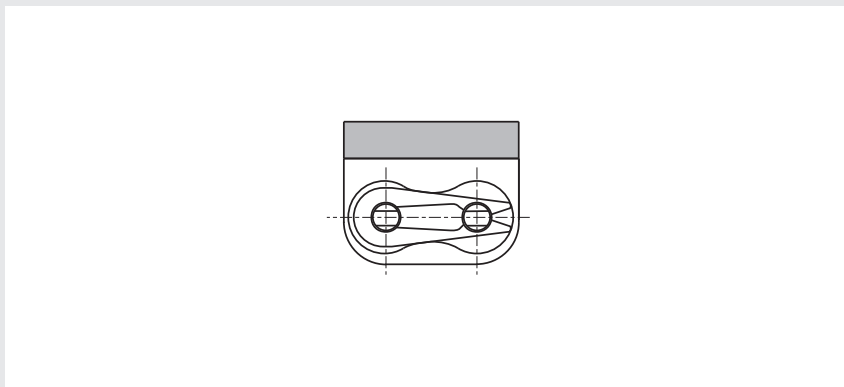
- všechny rozměry uvedeny v mm



**Příslušenství**

**Spojovací články standardní pro válečkový řetěz s U-unašečem**

1-řadý, 2-řadý, s navulkanizovaným U-unašečem



**Technická data**

- pryž: NBR, béžová, 80 Shore A ±5
- G1 – 1-řadý řetěz
- G2 – 2-řadý řetěz

**Materiál**

- zušlechťená ocel

Označení	Rozteč p	Pro řetěz	Obj. kód	Jedn.
08 B-G1	12,70	552896	554052	ks
10 B-G1	15,88	552903	554054	ks
12 B-G1	19,05	552901	554056	ks
16 A-G1	25,40	552902	554058	ks
16 B-G1	25,40	552904	554060	ks
20 B-G1	31,75	552915	554062	ks
24 B-G1	38,10	552852	554064	ks
08 B-G2	12,70	552897	554053	ks
10 B-G2	15,88	552900	554055	ks
12 B-G2	19,05	552908	554057	ks

**Poznámky k objednávce**

- všechny rozměry uvedeny v mm

### Nástroj na dělení řetězů

Uvolňovač nýtů, náhradní čep



#### Poznámky

Nástroj, s nímž lze několika údery kladiva rozdělít řetěz bez svěráku a bez brusky.

5

Označení	Pro řetězy	Uvolňovač	Náhradní	Jedn.
		nýtů	čep	
		Obj. kód	Obj. kód	
KT 455	3/8" x 5/32", 06 B-1, 06 B-2, 081, 085, 1/2" x 3/16", ASA 35, ASA 40, ASA 35-2, ASA 40-2	T33291	T33292	ks
KT 462	081, 1/2" x 3/16", 1/2" x 1/4", 08 B-1, ASA 35, ASA 40, ASA 40-2, 08 B-2, 1/2" x 5,2 mm	T27091	T33293	ks
KT 501 - 513	5/8" x 1/4", 10 B-1, 12 B-1, 10 B-2, 12 B-2, ASA 50, ASA 50-2, ASA 60	T27090	T33294	ks
KT 548	16 B-1, ASA 80	T27092	T33295	ks

#### Poznámky k objednání

- všechny rozměry uvedeny v mm

### Nástroj na dělení řetězů

Vytlačovač čepů



#### Poznámky

Univerzální nářadí pro dělení válečkových řetězů roztečí 3/8" až 1".

Označení	Pro válečkové řetězy – roztečí	Nástroj	Náhradní	Jedn.
		na dělení	čep	
		Obj. kód	Obj. kód	
1	9,525 - 19,05	T10311	T52197	ks
2	19,05 - 25,40	T36480	T70600	ks

#### Poznámky k objednání

- všechny rozměry uvedeny v mm

## Montážní napínák

Ke spojování řetězů



### Poznámky

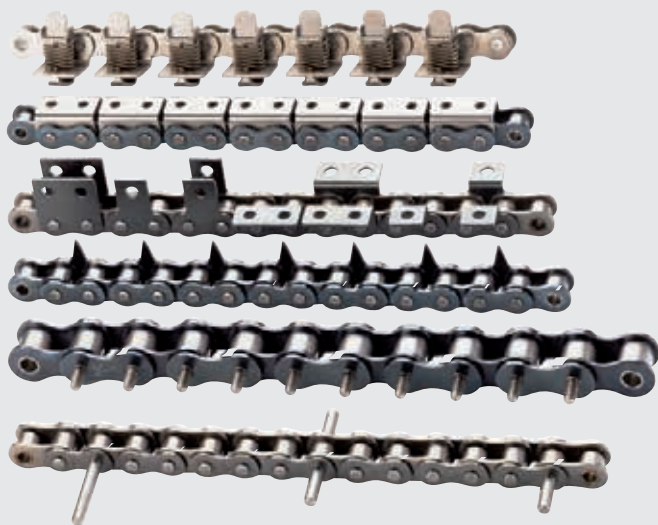
Spojování konců těžkých válečkových řetězů nebo dlouhých řetězových větví může být pro jejich značnou hmotnost velmi obtížné. Za použití montážního napínáku lze oba konce řetězu přitáhnout a zajistit tak výrazně jednodušší montáž spojovacího článku.

Označení	Šířka sevření	Pro válečkové řetězy – roztečí	Obj. kód	Jedn.
135	50	9,525 - 19,05	T18455	ks
180	125	25,40 - 63,50	T44477	ks

### Poznámky k objednávce

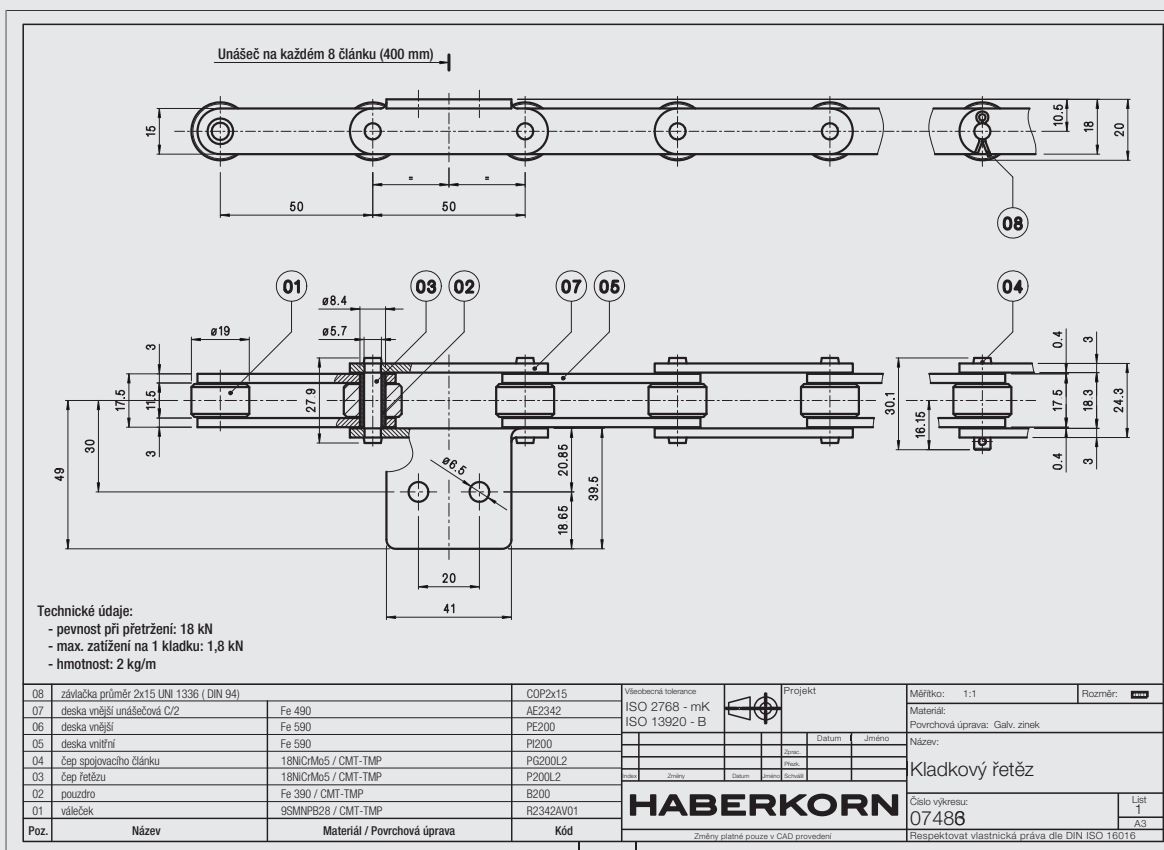
- všechny rozměry uvedeny v mm

### Zakázkově vyráběné válečkové řetězy



- válečkové řetězy dle výkresu
- se zahnutými unašeči
- s rovnými unašeči
- se speciálními čepy, prodlouženými čepy
- s U-unašeči
- s pryžovými unašeči
- se speciálním mazivem
- s povrchovou úpravou
- dopravní řetězy

5



Strana

<b>Systém BEA</b>	<b>6.2</b>
<b>S nábojem</b>	<b>6.23</b>
<b>S nábojem a kalenými zuby</b>	<b>6.47</b>
<b>Bez náboje</b>	<b>6.52</b>
<b>Pro Taper Lock®</b>	<b>6.74</b>
<b>S kalenými zuby pro Taper Lock®</b>	<b>6.90</b>
<b>Litinová</b>	<b>6.96</b>
<b>Nerezová</b>	<b>6.103</b>
<b>Napínací</b>	<b>6.108</b>
<b>Pro dva 1-řadé řetězy</b>	<b>6.109</b>
<b>Zakázkově vyráběná</b>	<b>6.114</b>



### Řetězová kola System BEA - k okamžité montáži

#### Kvalita

Všechna řetězová kola mají indukčně kalené zuby, což prodlužuje jejich životnost a zlepšuje funkci celého řetězového pohonu.

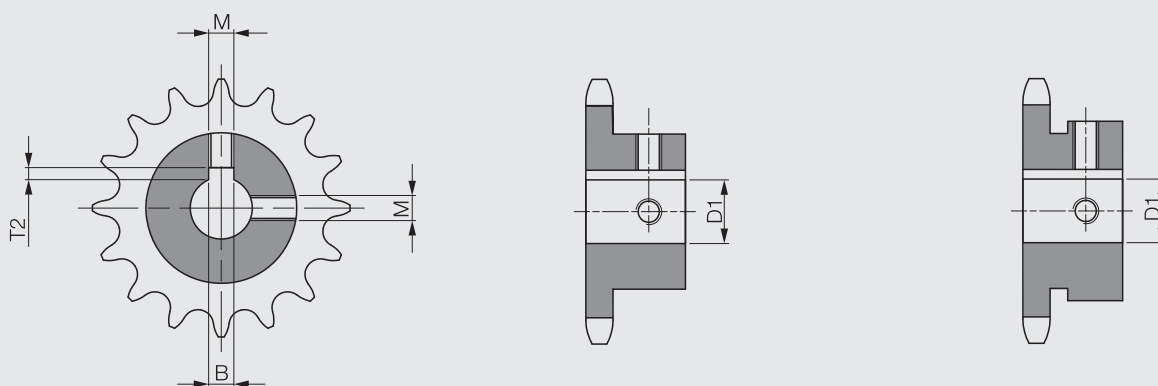
#### Provedení System BEA

Řetězová kola jsou opatřena hotovou dírou a nábojem se dvěma otvory pro stavěcí šrouby (v poloze nad drážkou pro pero a pod úhlem 90°). Široká škála nabízených kol umožňuje rychlou montáž bez nutnosti dalšího opracování.



#### Výhody

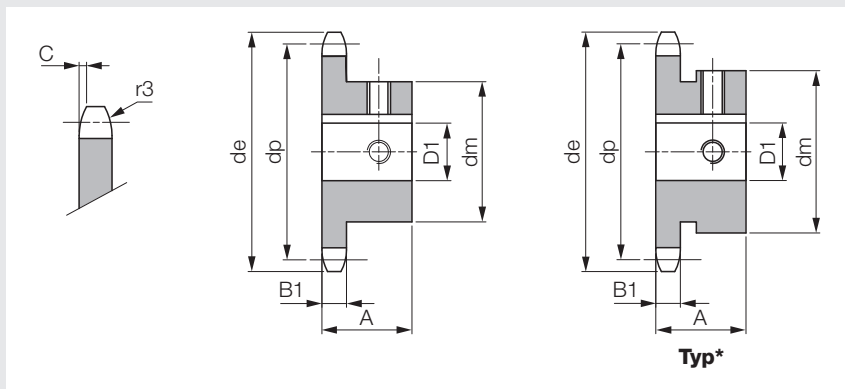
- indukčně kalené ozubení (HRC 50)
- díra v toleranci H7, drsnost Ra 1,6
- drážka pro pero podle DIN 6885 v ose zubu
- dva otvory pro stavěcí šrouby



Díra D1		Šířka drážky B		Hloubka drážky T2		Závit M
Ø 10	H7 +0,015 -0	3	H9 +0,025 -0	1,4	+0,10 -0	M4
Ø 12	H7 +0,018 -0	4	H9 +0,030 -0	1,8	+0,10 -0	M4
Ø 14	H7 +0,018 -0	5	H9 +0,030 -0	2,3	+0,10 -0	M4
Ø 15	H7 +0,018 -0	5	H9 +0,030 -0	2,3	+0,10 -0	M4
Ø 16	H7 +0,018 -0	5	H9 +0,030 -0	2,3	+0,10 -0	M4
Ø 18	H7 +0,018 -0	6	H9 +0,030 -0	2,8	+0,10 -0	M5
Ø 19	H7 +0,021 -0	6	H9 +0,030 -0	2,8	+0,10 -0	M5
Ø 20	H7 +0,021 -0	6	H9 +0,030 -0	2,8	+0,10 -0	M5
Ø 22	H7 +0,021 -0	6	H9 +0,030 -0	2,8	+0,10 -0	M5
Ø 24	H7 +0,021 -0	8	H9 +0,036 -0	3,3	+0,20 -0	M6
Ø 25	H7 +0,021 -0	8	H9 +0,036 -0	3,3	+0,20 -0	M6
Ø 28	H7 +0,021 -0	8	H9 +0,036 -0	3,3	+0,20 -0	M6
Ø 30	H7 +0,021 -0	8	H9 +0,036 -0	3,3	+0,20 -0	M6
Ø 32	H7 +0,025 -0	10	H9 +0,036 -0	3,3	+0,20 -0	M8
Ø 35	H7 +0,025 -0	10	H9 +0,036 -0	3,3	+0,20 -0	M8
Ø 38	H7 +0,025 -0	10	H9 +0,036 -0	3,3	+0,20 -0	M8
Ø 40	H7 +0,025 -0	12	H9 +0,043 -0	3,3	+0,20 -0	M10
Ø 42	H7 +0,025 -0	12	H9 +0,043 -0	3,3	+0,20 -0	M10
Ø 45	H7 +0,025 -0	14	H9 +0,043 -0	3,8	+0,20 -0	M12
Ø 48	H7 +0,025 -0	14	H9 +0,043 -0	3,8	+0,20 -0	M12
Ø 50	H7 +0,025 -0	14	H9 +0,043 -0	3,8	+0,20 -0	M12

**Řetězové kolo System BEA 3/8" x 7/32"**

(06 B-1)



**Technická data**

- poloměr zaoblení zubu r3
- zaoblení zubu C

10,0 mm  
1,0 mm

**Materiál**

- ocel C45

Počet zubů	D1	de	dp	dm	A	B1	Obj. kód	Jedn.
10	10^	34,5	30,82	24*	20	5,3	T74899	ks
	12	34,5	30,82	26*	20	5,3	T74900	ks
	14	34,5	30,82	29*	20	5,3	T74901	ks
11	10^	37,5	33,80	24*	25	5,3	T74902	ks
	12	37,5	33,80	26*	25	5,3	T74903	ks
	14	37,5	33,80	29*	25	5,3	T74904	ks
	15	37,5	33,80	30*	25	5,3	T74905	ks
	16	37,5	33,80	31*	25	5,3	T74906	ks
12	10^	40,5	36,80	25	25	5,3	T74907	ks
	12	40,5	36,80	26*	25	5,3	T74908	ks
	14	40,5	36,80	29*	25	5,3	T74909	ks
	15	40,5	36,80	30*	25	5,3	T74910	ks
	16	40,5	36,80	31*	25	5,3	T74911	ks
13	10^	43,5	39,80	28	25	5,3	T72278	ks
	12	43,5	39,80	28	25	5,3	T72436	ks
	14	43,5	39,80	28	25	5,3	T74912	ks
	15	43,5	39,80	28	25	5,3	T72437	ks
	16	43,5	39,80	31*	25	5,3	T74913	ks
	18	43,5	39,80	34*	25	5,3	T74914	ks
14	10^	46,5	42,80	31	25	5,3	T72438	ks
	12	46,5	42,80	31	25	5,3	T72439	ks
	14	46,5	42,80	31	25	5,3	T74915	ks
	15	46,5	42,80	31	25	5,3	T72440	ks
	16	46,5	42,80	31	25	5,3	T74916	ks
	18	46,5	42,80	31	25	5,3	T74917	ks
	19	46,5	42,80	35*	25	5,3	T74918	ks

Pokračování na další straně

# Řetězová kola

## System BEA

Počet zubů	D1	de	dp	dm	A	B1	Obj. kód	Jedn.
15	12	49,5	45,81	34	25	5,3	T74919	ks
	14	49,5	45,81	34	25	5,3	T74920	ks
	15	49,5	45,81	34	25	5,3	T72441	ks
	16	49,5	45,81	34	25	5,3	T74921	ks
	18	49,5	45,81	34	25	5,3	T74922	ks
	19	49,5	45,81	34	25	5,3	T72442	ks
	20	49,5	45,81	34	25	5,3	T72443	ks
	22	49,5	45,81	42*	25	5,3	T74923	ks
	24	49,5	45,81	42*	25	5,3	T74924	ks
	25	49,5	45,81	42*	25	5,3	T74925	ks
16	12	52,5	48,82	37	28	5,3	T74926	ks
	14	52,5	48,82	37	28	5,3	T74927	ks
	15	52,5	48,82	37	28	5,3	T72444	ks
	16	52,5	48,82	37	28	5,3	T74928	ks
	18	52,5	48,82	37	28	5,3	T74929	ks
	19	52,5	48,82	37	28	5,3	T72445	ks
	20	52,5	48,82	37	28	5,3	T72446	ks
	22	52,5	48,82	37	28	5,3	T74930	ks
	24	52,5	48,82	42*	28	5,3	T74931	ks
	25	52,5	48,82	42*	28	5,3	T74932	ks
17	12	55,5	51,83	40	28	5,3	T74933	ks
	14	55,5	51,83	40	28	5,3	T74934	ks
	15	55,5	51,83	40	28	5,3	T72447	ks
	16	55,5	51,83	40	28	5,3	T74935	ks
	18	55,5	51,83	40	28	5,3	T74936	ks
	19	55,5	51,83	40	28	5,3	T72448	ks
	20	55,5	51,83	40	28	5,3	T72449	ks
	22	55,5	51,83	40	28	5,3	T74937	ks
	24	55,5	51,83	46*	28	5,3	T74938	ks
	25	55,5	51,83	46*	28	5,3	T74939	ks
18	12	58,6	54,85	40	28	5,3	T74940	ks
	14	58,6	54,85	40	28	5,3	T74941	ks
	15	58,6	54,85	43	28	5,3	T72450	ks
	16	58,6	54,85	43	28	5,3	T74942	ks
	18	58,6	54,85	43	28	5,3	T74943	ks
	19	58,6	54,85	43	28	5,3	T72451	ks
	20	58,6	54,85	43	28	5,3	T72452	ks
	22	58,6	54,85	43	28	5,3	T74944	ks
	24	58,6	54,85	43	28	5,3	T72453	ks
	25	58,6	54,85	43	28	5,3	T72454	ks
19	12	61,6	57,87	40	28	5,3	T74945	ks
	14	61,6	57,87	40	28	5,3	T74946	ks
	15	61,6	57,87	45	28	5,3	T72455	ks
	16	61,6	57,87	45	28	5,3	T74947	ks
	18	61,6	57,87	45	28	5,3	T74948	ks
	19	61,6	57,87	45	28	5,3	T72456	ks
	20	61,6	57,87	45	28	5,3	T72457	ks
	22	61,6	57,87	45	28	5,3	T74949	ks
	24	61,6	57,87	45	28	5,3	T72458	ks
	25	61,6	57,87	45	28	5,3	T72459	ks



Počet zubů	D1	de	dp	dm	A	B1	Obj. kód	Jedn.
20	12	64,6	60,89	40	28	5,3	T74950	ks
	14	64,6	60,89	40	28	5,3	T74951	ks
	15	64,6	60,89	46	28	5,3	T72460	ks
	16	64,6	60,89	46	28	5,3	T74952	ks
	18	64,6	60,89	46	28	5,3	T74953	ks
	19	64,6	60,89	46	28	5,3	T72461	ks
	20	64,6	60,89	46	28	5,3	T72462	ks
	22	64,6	60,89	46	28	5,3	T74954	ks
	24	64,6	60,89	46	28	5,3	T72463	ks
	25	64,6	60,89	46	28	5,3	T72464	ks
21	15	67,6	63,91	48	28	5,3	T72465	ks
	16	67,6	63,91	48	28	5,3	T74955	ks
	18	67,6	63,91	48	28	5,3	T74956	ks
	19	67,6	63,91	48	28	5,3	T72466	ks
	20	67,6	63,91	48	28	5,3	T72467	ks
	22	67,6	63,91	48	28	5,3	T74957	ks
	24	67,6	63,91	48	28	5,3	T72468	ks
	25	67,6	63,91	48	28	5,3	T72469	ks
22	15	70,6	66,93	50	28	5,3	T72470	ks
	16	70,6	66,93	50	28	5,3	T74958	ks
	18	70,6	66,93	50	28	5,3	T74959	ks
	19	70,6	66,93	50	28	5,3	T72471	ks
	20	70,6	66,93	50	28	5,3	T72472	ks
	22	70,6	66,93	50	28	5,3	T74960	ks
	24	70,6	66,93	50	28	5,3	T72473	ks
	25	70,6	66,93	50	28	5,3	T72474	ks
23	15	73,7	69,95	52	28	5,3	T72475	ks
	16	73,7	69,95	52	28	5,3	T74961	ks
	18	73,7	69,95	52	28	5,3	T74962	ks
	19	73,7	69,95	52	28	5,3	T72476	ks
	20	73,7	69,95	52	28	5,3	T72477	ks
	22	73,7	69,95	52	28	5,3	T74963	ks
	24	73,7	69,95	52	28	5,3	T72478	ks
	25	73,7	69,95	52	28	5,3	T72479	ks
24	16	76,7	72,97	50	28	5,3	T74964	ks
	18	76,7	72,97	50	28	5,3	T74965	ks
	19	76,7	72,97	54	28	5,3	T74966	ks
	20	76,7	72,97	54	28	5,3	T72480	ks
	22	76,7	72,97	54	28	5,3	T74967	ks
	24	76,7	72,97	54	28	5,3	T72481	ks
	25	76,7	72,97	54	28	5,3	T72482	ks
	28	76,7	72,97	54	28	5,3	T72483	ks
30	76,7	72,97	54	28	5,3	T72484	ks	
25	16	79,7	76,00	50	28	5,3	T74968	ks
	18	79,7	76,00	50	28	5,3	T74969	ks
	19	79,7	76,00	50	28	5,3	T74970	ks
	20	79,7	76,00	57	28	5,3	T72485	ks
	22	79,7	76,00	57	28	5,3	T74971	ks
	24	79,7	76,00	57	28	5,3	T72486	ks
	25	79,7	76,00	57	28	5,3	T72487	ks
	28	79,7	76,00	57	28	5,3	T72488	ks
	30	79,7	76,00	57	28	5,3	T72489	ks

Pokračování na další straně

## Řetězová kola Systém BEA

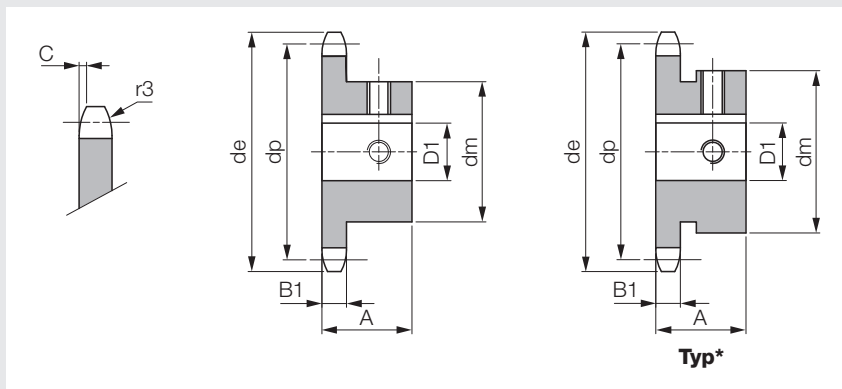
Počet zubů	D1	de	dp	dm	A	B1	Obj. kód	Jedn.
30	20	94,8	91,12	60	30	5,3	T72490	ks
	22	94,8	91,12	60	30	5,3	T74972	ks
	24	94,8	91,12	60	30	5,3	T72491	ks
	25	94,8	91,12	60	30	5,3	T72492	ks
	28	94,8	91,12	60	30	5,3	T72493	ks
	30	94,8	91,12	60	30	5,3	T72494	ks

### Poznámky k objednávce

- ^ pouze s jedním závitem pro stavěcí šroub pod úhlem 90°
- všechny rozměry uvedeny v mm

**Řetězové kolo System BEA 1/2" x 5/16"**

(08 B-1)



**Technická data**

- poloměr zaoblení zubu r3 13,0 mm
- zaoblení zubu C 1,3 mm

**Materiál**

- ocel C45

Počet zubů	D1	de	dp	dm	A	B1	Obj. kód	Jedn.
10	12	45,9	41,10	26	25	7,2	T74973	ks
	14	45,9	41,10	26	25	7,2	T74974	ks
	15	45,9	41,10	31*	25	7,2	T74975	ks
	16	45,9	41,10	31*	25	7,2	T74976	ks
11	12	49,9	45,07	29	25	7,2	T74977	ks
	14	49,9	45,07	29	25	7,2	T74978	ks
	15	49,9	45,07	31*	25	7,2	T74979	ks
	16	49,9	45,07	31*	25	7,2	T74980	ks
	18	49,9	45,07	37*	25	7,2	T74981	ks
	19	49,9	45,07	37*	25	7,2	T74982	ks
12	12	53,9	49,07	33	28	7,2	T74983	ks
	14	53,9	49,07	33	28	7,2	T74984	ks
	15	53,9	49,07	33	28	7,2	T72495	ks
	16	53,9	49,07	33	28	7,2	T74985	ks
	18	53,9	49,07	33	28	7,2	T74986	ks
	19	53,9	49,07	33	28	7,2	T72498	ks
	20	53,9	49,07	33	28	7,2	T72499	ks
	22	53,9	49,07	40*	28	7,2	T74987	ks
	24	53,9	49,07	41*	28	7,2	T74988	ks
13	12	57,9	56,06	37	28	7,2	T74991	ks
	14	57,9	56,06	37	28	7,2	T74992	ks
	15	57,9	56,06	37	28	7,2	T72500	ks
	16	57,9	56,06	37	28	7,2	T74993	ks
	18	57,9	56,06	37	28	7,2	T74994	ks
	19	57,9	56,06	37	28	7,2	T72501	ks
	20	57,9	56,06	37	28	7,2	T72502	ks
	22	57,9	56,06	37	28	7,2	T74995	ks
	24	57,9	56,06	42*	28	7,2	T74996	ks
	25	57,9	56,06	42*	28	7,2	T74997	ks
	28	57,9	56,06	45*	28	7,2	T74998	ks

Pokračování na další straně

# Řetězová kola

## System BEA

Počet zubů	D1	de	dp	dm	A	B1	Obj. kód	Jedn.
14	12	61,9	57,07	33	28	7,2	T74999	ks
	14	61,9	57,07	33	28	7,2	T75000	ks
	15	61,9	57,07	41	28	7,2	T72503	ks
	16	61,9	57,07	41	28	7,2	T75001	ks
	18	61,9	57,07	41	28	7,2	T75002	ks
	19	61,9	57,07	41	28	7,2	T72504	ks
	20	61,9	57,07	41	28	7,2	T72505	ks
	22	61,9	57,07	41	28	7,2	T75003	ks
	24	61,9	57,07	41	28	7,2	T75004	ks
	25	61,9	57,07	41	28	7,2	T75005	ks
	28	61,9	57,07	48*	28	7,2	T75006	ks
15	12	65,9	61,09	33	28	7,2	T75007	ks
	14	65,9	61,09	33	28	7,2	T75008	ks
	15	65,9	61,09	45	28	7,2	T72506	ks
	16	65,9	61,09	45	28	7,2	T75009	ks
	18	65,9	61,09	45	28	7,2	T75010	ks
	19	65,9	61,09	45	28	7,2	T72507	ks
	20	65,9	61,09	45	28	7,2	T72508	ks
	22	65,9	61,09	45	28	7,2	T75011	ks
	24	65,9	61,09	45	28	7,2	T72509	ks
	25	65,9	61,09	45	28	7,2	T72510	ks
	28	65,9	61,09	45	28	7,2	T75012	ks
	30	65,9	61,09	52*	28	7,2	T75013	ks
	32	65,9	61,09	52*	28	7,2	T75014	ks
16	15	69,9	65,10	50	28	7,2	T72511	ks
	16	69,9	65,10	50	28	7,2	T75015	ks
	18	69,9	65,10	50	28	7,2	T75016	ks
	19	69,9	65,10	50	28	7,2	T72512	ks
	20	69,9	65,10	50	28	7,2	T72513	ks
	22	69,9	65,10	50	28	7,2	T75017	ks
	24	69,9	65,10	50	28	7,2	T72514	ks
	25	69,9	65,10	50	28	7,2	T72515	ks
	28	69,9	65,10	50	28	7,2	T75018	ks
	30	69,9	65,10	50	28	7,2	T75019	ks
	32	69,9	65,10	57*	28	7,2	T75020	ks
17	15	74,0	69,11	52	28	7,2	T72516	ks
	16	74,0	69,11	52	28	7,2	T75021	ks
	18	74,0	69,11	52	28	7,2	T75022	ks
	19	74,0	69,11	52	28	7,2	T72517	ks
	20	74,0	69,11	52	28	7,2	T72518	ks
	22	74,0	69,11	52	28	7,2	T75023	ks
	24	74,0	69,11	52	28	7,2	T72519	ks
	25	74,0	69,11	52	28	7,2	T72520	ks
	28	74,0	69,11	52	28	7,2	T75024	ks
	30	74,0	69,11	52	28	7,2	T75025	ks
	32	74,0	69,11	52	28	7,2	T75026	ks

Počet zubů	D1	de	dp	dm	A	B1	Obj. kód	Jedn.
18	16	78,0	73,14	52	28	7,2	T75027	ks
	18	78,0	73,14	52	28	7,2	T75028	ks
	19	78,0	73,14	52	28	7,2	T75029	ks
	20	78,0	73,14	56	28	7,2	T72521	ks
	22	78,0	73,14	56	28	7,2	T75030	ks
	24	78,0	73,14	56	28	7,2	T72522	ks
	25	78,0	73,14	56	28	7,2	T72523	ks
	28	78,0	73,14	56	28	7,2	T72524	ks
	30	78,0	73,14	56	28	7,2	T72525	ks
	32	78,0	73,14	56	28	7,2	T75031	ks
	35	78,0	73,14	56	28	7,2	T75032	ks
	38	78,0	73,14	56	28	7,2	T75033	ks
19	16	82,0	77,16	52	28	7,2	T75034	ks
	18	82,0	77,16	52	28	7,2	T75035	ks
	19	82,0	77,16	52	28	7,2	T75036	ks
	20	82,0	77,16	60	28	7,2	T72526	ks
	22	82,0	77,16	60	28	7,2	T75037	ks
	24	82,0	77,16	60	28	7,2	T72527	ks
	25	82,0	77,16	60	28	7,2	T72528	ks
	28	82,0	77,16	60	28	7,2	T72529	ks
	30	82,0	77,16	60	28	7,2	T72530	ks
	32	82,0	77,16	60	28	7,2	T75038	ks
	35	82,0	77,16	60	28	7,2	T75039	ks
	38	82,0	77,16	60	28	7,2	T75040	ks
20	16	86,0	81,19	55	28	7,2	T75041	ks
	18	86,0	81,19	55	28	7,2	T75042	ks
	19	86,0	81,19	55	28	7,2	T75043	ks
	20	86,0	81,19	64	28	7,2	T72531	ks
	22	86,0	81,19	64	28	7,2	T75044	ks
	24	86,0	81,19	64	28	7,2	T72532	ks
	25	86,0	81,19	64	28	7,2	T72533	ks
	28	86,0	81,19	64	28	7,2	T72534	ks
	30	86,0	81,19	64	28	7,2	T72535	ks
	32	86,0	81,19	64	28	7,2	T75045	ks
	35	86,0	81,19	64	28	7,2	T75046	ks
	38	86,0	81,19	64	28	7,2	T75047	ks
21	16	90,1	85,22	55	28	7,2	T75048	ks
	18	90,1	85,22	55	28	7,2	T75049	ks
	19	90,1	85,22	55	28	7,2	T75050	ks
	20	90,1	85,22	60	28	7,2	T72536	ks
	22	90,1	85,22	60	28	7,2	T75051	ks
	24	90,1	85,22	68	28	7,2	T72537	ks
	25	90,1	85,22	68	28	7,2	T72538	ks
	28	90,1	85,22	68	28	7,2	T72539	ks
	30	90,1	85,22	68	28	7,2	T72540	ks
	32	90,1	85,22	68	28	7,2	T75052	ks
	35	90,1	85,22	68	28	7,2	T75053	ks
	38	90,1	85,22	68	28	7,2	T75054	ks

Pokračování na další straně

# Řetězová kola

## System BEA

6

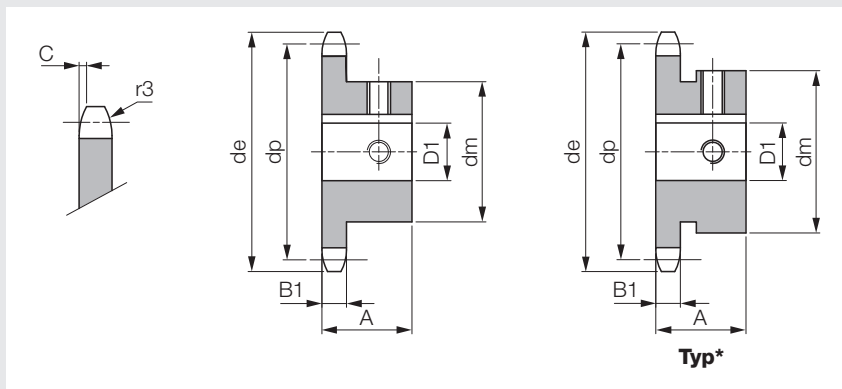
Počet zubů	D1	de	dp	dm	A	B1	Obj. kód	Jedn.
22	16	94,1	89,24	55	28	7,2	T75055	ks
	18	94,1	89,24	55	28	7,2	T75056	ks
	19	94,1	89,24	55	28	7,2	T75057	ks
	20	94,1	89,24	65	28	7,2	T72541	ks
	22	94,1	89,24	65	28	7,2	T75058	ks
	24	94,1	89,24	70	28	7,2	T72542	ks
	25	94,1	89,24	70	28	7,2	T72543	ks
	28	94,1	89,24	70	28	7,2	T72544	ks
	30	94,1	89,24	70	28	7,2	T72545	ks
	32	94,1	89,24	70	28	7,2	T75059	ks
	35	94,1	89,24	70	28	7,2	T75060	ks
23	19	98,1	93,27	65	28	7,2	T75062	ks
	20	98,1	93,27	65	28	7,2	T75063	ks
	22	98,1	93,27	70	28	7,2	T75064	ks
	24	98,1	93,27	70	28	7,2	T72547	ks
	25	98,1	93,27	70	28	7,2	T72548	ks
	28	98,1	93,27	70	28	7,2	T72549	ks
	30	98,1	93,27	70	28	7,2	T72550	ks
	32	98,1	93,27	70	28	7,2	T75065	ks
	35	98,1	93,27	70	28	7,2	T75066	ks
	38	98,1	93,27	70	28	7,2	T75067	ks
	24	19	102,1	97,29	65	28	7,2	T75068
20		102,1	97,29	65	28	7,2	T72551	ks
22		102,1	97,29	70	28	7,2	T75069	ks
24		102,1	97,29	70	28	7,2	T72552	ks
25		102,1	97,29	70	28	7,2	T72553	ks
28		102,1	97,29	70	28	7,2	T72554	ks
30		102,1	97,29	70	28	7,2	T72555	ks
32		102,1	97,29	70	28	7,2	T75070	ks
35		102,1	97,29	70	28	7,2	T75071	ks
38		102,1	97,29	70	28	7,2	T75072	ks
25		19	106,2	101,33	65	28	7,2	T75073
	20	106,2	101,33	65	28	7,2	T72556	ks
	22	106,2	101,33	70	28	7,2	T75074	ks
	24	106,2	101,33	70	28	7,2	T72557	ks
	25	106,2	101,33	70	28	7,2	T72558	ks
	28	106,2	101,33	70	28	7,2	T72559	ks
	30	106,2	101,33	70	28	7,2	T72560	ks
	32	106,2	101,33	70	28	7,2	T75075	ks
	35	106,2	101,33	70	28	7,2	T75076	ks
	38	106,2	101,33	70	28	7,2	T75077	ks
	30	25	126,3	121,50	75	30	7,2	T72561
28		126,3	121,50	75	30	7,2	T72562	ks
30		126,3	121,50	80	30	7,2	T72563	ks
32		126,3	121,50	80	30	7,2	T75078	ks
35		126,3	121,50	80	30	7,2	T75079	ks
38		126,3	121,50	80	30	7,2	T75080	ks

### Poznámky k objednávce

- všechny rozměry uvedeny v mm

**Řetězové kolo System BEA 5/8" x 3/8"**

(10 B-1)



**Technická data**

- poloměr zaoblení zubu r3
- zaoblení zubu C

16,0 mm  
1,6 mm

**Materiál**

- ocel C45

Počet zubů	D1	de	dp	dm	A	B1	Obj. kód	Jedn.
10	15	58,3	51,37	35	25	9,1	T75081	ks
	16	58,3	51,37	35	25	9,1	T75082	ks
	18	58,3	51,37	35	25	9,1	T75083	ks
	19	58,3	51,37	35	25	9,1	T75084	ks
	20	58,3	51,37	35	25	9,1	T75085	ks
	24	58,3	51,37	42*	25	9,1	T75086	ks
11	15	63,2	56,34	37	30	9,1	T75087	ks
	16	63,2	56,34	37	30	9,1	T75088	ks
	18	63,2	56,34	37	30	9,1	T75089	ks
	19	63,2	56,34	37	30	9,1	T75090	ks
	20	63,2	56,34	37	30	9,1	T75091	ks
	24	63,2	56,34	47*	30	9,1	T75092	ks
	25	63,2	56,34	47*	30	9,1	T75093	ks
28	63,2	56,34	47*	30	9,1	T75094	ks	
12	15	68,2	61,34	42	30	9,1	T72564	ks
	16	68,2	61,34	42	30	9,1	T75095	ks
	18	68,2	61,34	42	30	9,1	T75096	ks
	19	68,2	61,34	42	30	9,1	T72565	ks
	20	68,2	61,34	42	30	9,1	T72566	ks
	22	68,2	61,34	42	30	9,1	T75097	ks
	24	68,2	61,34	42	30	9,1	T72567	ks
	25	68,2	61,34	42	30	9,1	T72568	ks
	28	68,2	61,34	51*	30	9,1	T75099	ks
	30	68,2	61,34	51*	30	9,1	T75100	ks
	32	68,2	61,34	55*	30	9,1	T75101	ks

Pokračování na další straně

# Řetězová kola

## System BEA

6

Počet zubů	D1	de	dp	dm	A	B1	Obj. kód	Jedn.
13	15	73,2	66,32	47	30	9,1	T72569	ks
	16	73,2	66,32	47	30	9,1	T75102	ks
	18	73,2	66,32	47	30	9,1	T75103	ks
	19	73,2	66,32	47	30	9,1	T72570	ks
	20	73,2	66,32	47	30	9,1	T72571	ks
	22	73,2	66,32	47	30	9,1	T75104	ks
	24	73,2	66,32	47	30	9,1	T72572	ks
	25	73,2	66,32	47	30	9,1	T72573	ks
	28	73,2	66,32	47	30	9,1	T75105	ks
	30	73,2	66,32	47	30	9,1	T75106	ks
	32	73,2	66,32	57*	30	9,1	T75107	ks
14	15	78,2	71,34	52	30	9,1	T72574	ks
	16	78,2	71,34	52	30	9,1	T75108	ks
	18	78,2	71,34	52	30	9,1	T75109	ks
	19	78,2	71,34	52	30	9,1	T72575	ks
	20	78,2	71,34	52	30	9,1	T72576	ks
	22	78,2	71,34	52	30	9,1	T75110	ks
	24	78,2	71,34	52	30	9,1	T72577	ks
	25	78,2	71,34	52	30	9,1	T72578	ks
	28	78,2	71,34	52	30	9,1	T75111	ks
	30	78,2	71,34	52	30	9,1	T75112	ks
	32	78,2	71,34	52	30	9,1	T75113	ks
	15	19	83,2	76,36	57	30	9,1	T75114
20		83,2	76,36	57	30	9,1	T72579	ks
22		83,2	76,36	57	30	9,1	T75115	ks
24		83,2	76,36	57	30	9,1	T72580	ks
25		83,2	76,36	57	30	9,1	T72581	ks
28		83,2	76,36	57	30	9,1	T72582	ks
30		83,2	76,36	57	30	9,1	T72583	ks
32		83,2	76,36	57	30	9,1	T75116	ks
16	19	88,3	81,37	60	30	9,1	T75118	ks
	20	88,3	81,37	60	30	9,1	T72584	ks
	22	88,3	81,37	60	30	9,1	T75119	ks
	24	88,3	81,37	60	30	9,1	T72585	ks
	25	88,3	81,37	60	30	9,1	T72586	ks
	28	88,3	81,37	60	30	9,1	T72587	ks
	30	88,3	81,37	60	30	9,1	T72588	ks
	32	88,3	81,37	60	30	9,1	T75120	ks
	35	88,3	81,37	60	30	9,1	T75121	ks
	38	88,3	81,37	60	30	9,1	T75122	ks
17	19	93,3	86,39	60	30	9,1	T75123	ks
	20	93,3	86,39	60	30	9,1	T72589	ks
	22	93,3	86,39	60	30	9,1	T75124	ks
	24	93,3	86,39	60	30	9,1	T72590	ks
	25	93,3	86,39	60	30	9,1	T72591	ks
	28	93,3	86,39	60	30	9,1	T72592	ks
	30	93,3	86,39	60	30	9,1	T72593	ks
	32	93,3	86,39	60	30	9,1	T75125	ks
	35	93,3	86,39	60	30	9,1	T75126	ks
	38	93,3	86,39	60	30	9,1	T75127	ks



Počet zubů	D1	de	dp	dm	A	B1	Obj. kód	Jedn.
18	19	98,3	91,42	60	30	9,1	T75128	ks
	20	98,3	91,42	60	30	9,1	T72594	ks
	22	98,3	91,42	70	30	9,1	T75129	ks
	24	98,3	91,42	70	30	9,1	T72595	ks
	25	98,3	91,42	70	30	9,1	T72596	ks
	28	98,3	91,42	70	30	9,1	T72597	ks
	30	98,3	91,42	70	30	9,1	T72598	ks
	32	98,3	91,42	70	30	9,1	T75130	ks
	35	98,3	91,42	70	30	9,1	T75131	ks
	38	98,3	91,42	70	30	9,1	T75132	ks
	40	98,3	91,42	70	30	9,1	T75133	ks
	42	98,3	91,42	70	30	9,1	T75134	ks
19	19	103,3	96,45	60	30	9,1	T75135	ks
	20	103,3	96,45	60	30	9,1	T72599	ks
	22	103,3	96,45	70	30	9,1	T75136	ks
	24	103,3	96,45	70	30	9,1	T72600	ks
	25	103,3	96,45	70	30	9,1	T72601	ks
	28	103,3	96,45	70	30	9,1	T72602	ks
	30	103,3	96,45	70	30	9,1	T72603	ks
	32	103,3	96,45	70	30	9,1	T75137	ks
	35	103,3	96,45	70	30	9,1	T75138	ks
	38	103,3	96,45	70	30	9,1	T75139	ks
	40	103,3	96,45	70	30	9,1	T75140	ks
	42	103,3	96,45	70	30	9,1	T75141	ks
20	19	108,4	101,49	65	30	9,1	T75142	ks
	20	108,4	101,49	65	30	9,1	T72604	ks
	22	108,4	101,49	65	30	9,1	T75143	ks
	24	108,4	101,49	70	30	9,1	T72605	ks
	25	108,4	101,49	70	30	9,1	T72606	ks
	28	108,4	101,49	75	30	9,1	T72607	ks
	30	108,4	101,49	75	30	9,1	T72608	ks
	32	108,4	101,49	75	30	9,1	T75144	ks
	35	108,4	101,49	75	30	9,1	T75145	ks
	38	108,4	101,49	75	30	9,1	T75146	ks
	40	108,4	101,49	75	30	9,1	T75147	ks
	42	108,4	101,49	75	30	9,1	T75148	ks
21	19	113,4	106,52	65	30	9,1	T75149	ks
	20	113,4	106,52	65	30	9,1	T72609	ks
	22	113,4	106,52	65	30	9,1	T75150	ks
	24	113,4	106,52	70	30	9,1	T72610	ks
	25	113,4	106,52	70	30	9,1	T72611	ks
	28	113,4	106,52	75	30	9,1	T72612	ks
	30	113,4	106,52	75	30	9,1	T72613	ks
	32	113,4	106,52	75	30	9,1	T75151	ks
	35	113,4	106,52	75	30	9,1	T75152	ks
	38	113,4	106,52	75	30	9,1	T75153	ks
	40	113,4	106,52	75	30	9,1	T75154	ks
	42	113,4	106,52	75	30	9,1	T75155	ks

Pokračování na další straně

# Řetězová kola

## System BEA

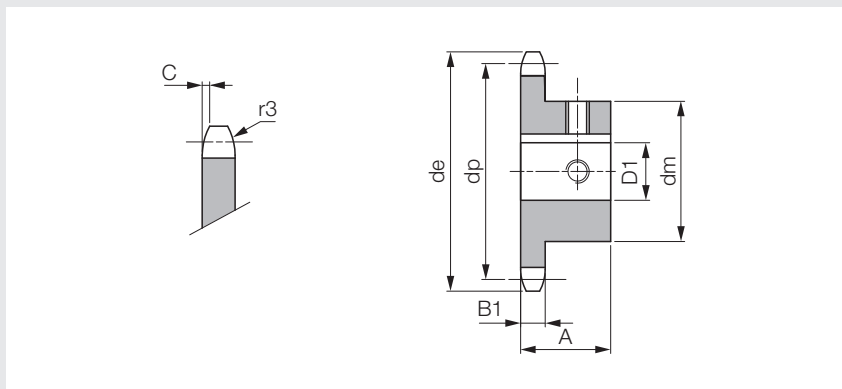
Počet zubů	D1	de	dp	dm	A	B1	Obj. kód	Jedn.
22	19	118,4	111,55	65	30	9,1	T75156	ks
	20	118,4	111,55	65	30	9,1	T72614	ks
	22	118,4	111,55	65	30	9,1	T75157	ks
	24	118,4	111,55	70	30	9,1	T72615	ks
	25	118,4	111,55	70	30	9,1	T72616	ks
	28	118,4	111,55	80	30	9,1	T72617	ks
	30	118,4	111,55	80	30	9,1	T72618	ks
	32	118,4	111,55	80	30	9,1	T75158	ks
	35	118,4	111,55	80	30	9,1	T75159	ks
	38	118,4	111,55	80	30	9,1	T75160	ks
	40	118,4	111,55	80	30	9,1	T75161	ks
	42	118,4	111,55	80	30	9,1	T75162	ks
23	19	123,5	116,58	65	30	9,1	T75163	ks
	20	123,5	116,58	65	30	9,1	T75164	ks
	22	123,5	116,58	65	30	9,1	T75165	ks
	24	123,5	116,58	70	30	9,1	T75166	ks
	25	123,5	116,58	70	30	9,1	T72619	ks
	28	123,5	116,58	80	30	9,1	T72620	ks
	30	123,5	116,58	80	30	9,1	T72621	ks
	32	123,5	116,58	80	30	9,1	T72622	ks
	35	123,5	116,58	80	30	9,1	T72623	ks
	38	123,5	116,58	80	30	9,1	T72624	ks
	40	123,5	116,58	80	30	9,1	T75167	ks
	42	123,5	116,58	80	30	9,1	T75168	ks
24	19	128,5	121,62	65	30	9,1	T75169	ks
	20	128,5	121,62	65	30	9,1	T75170	ks
	22	128,5	121,62	65	30	9,1	T75171	ks
	24	128,5	121,62	70	30	9,1	T75172	ks
	25	128,5	121,62	70	30	9,1	T72625	ks
	28	128,5	121,62	80	30	9,1	T72626	ks
	30	128,5	121,62	80	30	9,1	T72627	ks
	32	128,5	121,62	80	30	9,1	T72628	ks
	35	128,5	121,62	80	30	9,1	T72629	ks
	38	128,5	121,62	80	30	9,1	T72630	ks
	40	128,5	121,62	80	30	9,1	T75173	ks
	42	128,5	121,62	80	30	9,1	T75174	ks
25	19	133,6	126,66	65	30	9,1	T75175	ks
	20	133,6	126,66	65	30	9,1	T75176	ks
	22	133,6	126,66	65	30	9,1	T75177	ks
	24	133,6	126,66	70	30	9,1	T75178	ks
	25	133,6	126,66	70	30	9,1	T72631	ks
	28	133,6	126,66	80	30	9,1	T72632	ks
	30	133,6	126,66	80	30	9,1	T72633	ks
	32	133,6	126,66	80	30	9,1	T72634	ks
	35	133,6	126,66	80	30	9,1	T72635	ks
	38	133,6	126,66	80	30	9,1	T72636	ks
	40	133,6	126,66	80	30	9,1	T75179	ks
	42	133,6	126,66	80	30	9,1	T75180	ks

### Poznámky k objednávce

- všechny rozměry uvedeny v mm

**Řetězové kolo System BEA 3/4" x 7/16"**

(12 B-1)



**Technická data**

- poloměr zaoblení zubu r3 19,0 mm
- zaoblení zubu C 2,0 mm

**Materiál**

- ocel C45

Počet zubů	D1	de	dp	dm	A	B1	Obj. kód	Jedn.
10	19	69,8	61,64	42	30	11,1	T75181	ks
	20	69,8	61,64	42	30	11,1	T75182	ks
	24	69,8	61,64	42	30	11,1	T75183	ks
	25	69,8	61,64	42	30	11,1	T75184	ks
11	19	75,8	67,61	46	35	11,1	T75185	ks
	20	75,8	67,61	46	35	11,1	T75186	ks
	24	75,8	67,61	46	35	11,1	T75187	ks
	25	75,8	67,61	46	35	11,1	T75188	ks
12	19	81,8	73,60	52	35	11,1	T75189	ks
	20	81,8	73,60	52	35	11,1	T72637	ks
	22	81,8	73,60	52	35	11,1	T75190	ks
	24	81,8	73,60	52	35	11,1	T72638	ks
	25	81,8	73,60	52	35	11,1	T72639	ks
	28	81,8	73,60	52	35	11,1	T75191	ks
	30	81,8	73,60	52	35	11,1	T75192	ks
	32	81,8	73,60	56	35	11,1	T75193	ks
	35	81,8	73,60	56	35	11,1	T75194	ks
13	19	87,8	79,59	58	35	11,1	T75195	ks
	20	87,8	79,59	58	35	11,1	T72640	ks
	22	87,8	79,59	58	35	11,1	T75196	ks
	24	87,8	79,59	58	35	11,1	T72641	ks
	25	87,8	79,59	58	35	11,1	T72642	ks
	28	87,8	79,59	58	35	11,1	T72643	ks
	30	87,8	79,59	58	35	11,1	T72644	ks
	32	87,8	79,59	58	35	11,1	T75197	ks
	35	87,8	79,59	58	35	11,1	T75198	ks
	38	87,8	79,59	61	35	11,1	T75199	ks

Pokračování na další straně

# Řetězová kola

## System BEA

Počet zubů	D1	de	dp	dm	A	B1	Obj. kód	Jedn.
14	19	93,8	85,61	60	35	11,1	T75200	ks
	20	93,8	85,61	60	35	11,1	T72645	ks
	22	93,8	85,61	60	35	11,1	T75201	ks
	24	93,8	85,61	64	35	11,1	T72646	ks
	25	93,8	85,61	64	35	11,1	T72647	ks
	28	93,8	85,61	64	35	11,1	T72648	ks
	30	93,8	85,61	64	35	11,1	T72649	ks
	32	93,8	85,61	64	35	11,1	T75202	ks
	35	93,8	85,61	64	35	11,1	T75203	ks
	38	93,8	85,61	64	35	11,1	T75204	ks
	40	93,8	85,61	67	35	11,1	T75205	ks
15	19	99,8	91,63	65	35	11,1	T75206	ks
	20	99,8	91,63	65	35	11,1	T72650	ks
	22	99,8	91,63	65	35	11,1	T75207	ks
	24	99,8	91,63	70	35	11,1	T72651	ks
	25	99,8	91,63	70	35	11,1	T72652	ks
	28	99,8	91,63	70	35	11,1	T72653	ks
	30	99,8	91,63	70	35	11,1	T72654	ks
	32	99,8	91,63	70	35	11,1	T75208	ks
	35	99,8	91,63	70	35	11,1	T75209	ks
	38	99,8	91,63	70	35	11,1	T75210	ks
	40	99,8	91,63	70	35	11,1	T75211	ks
16	19	105,8	97,65	65	35	11,1	T75212	ks
	20	105,8	97,65	65	35	11,1	T72655	ks
	22	105,8	97,65	65	35	11,1	T75213	ks
	24	105,8	97,65	70	35	11,1	T72656	ks
	25	105,8	97,65	70	35	11,1	T72657	ks
	28	105,8	97,65	75	35	11,1	T72658	ks
	30	105,8	97,65	75	35	11,1	T72659	ks
	32	105,8	97,65	75	35	11,1	T75214	ks
	35	105,8	97,65	75	35	11,1	T75215	ks
	38	105,8	97,65	75	35	11,1	T75216	ks
	40	105,8	97,65	75	35	11,1	T75217	ks
17	25	111,9	103,67	70	35	11,1	T72660	ks
	28	111,9	103,67	80	35	11,1	T72661	ks
	30	111,9	103,67	80	35	11,1	T72662	ks
	32	111,9	103,67	80	35	11,1	T75218	ks
	35	111,9	103,67	80	35	11,1	T72663	ks
	38	111,9	103,67	80	35	11,1	T75219	ks
	40	111,9	103,67	80	35	11,1	T75220	ks
	42	111,9	103,67	80	35	11,1	T75221	ks
18	25	117,9	109,71	70	35	11,1	T72664	ks
	28	117,9	109,71	80	35	11,1	T72665	ks
	30	117,9	109,71	80	35	11,1	T72666	ks
	32	117,9	109,71	80	35	11,1	T75222	ks
	35	117,9	109,71	80	35	11,1	T72667	ks
	38	117,9	109,71	80	35	11,1	T75223	ks
	40	117,9	109,71	80	35	11,1	T75224	ks
	42	117,9	109,71	80	35	11,1	T75225	ks

Počet zubů	D1	de	dp	dm	A	B1	Obj. kód	Jedn.
19	25	123,9	115,75	70	35	11,1	T72668	ks
	28	123,9	115,75	80	35	11,1	T72669	ks
	30	123,9	115,75	80	35	11,1	T72670	ks
	32	123,9	115,75	80	35	11,1	T75226	ks
	35	123,9	115,75	80	35	11,1	T72671	ks
	38	123,9	115,75	80	35	11,1	T75227	ks
	40	123,9	115,75	80	35	11,1	T75228	ks
	42	123,9	115,75	80	35	11,1	T75229	ks
	45	123,9	115,75	80	35	11,1	T75230	ks
	48	123,9	115,75	80	35	11,1	T75231	ks
	50	123,9	115,75	80	35	11,1	T75232	ks
20	25	130,0	121,78	70	35	11,1	T72672	ks
	28	130,0	121,78	80	35	11,1	T72673	ks
	30	130,0	121,78	80	35	11,1	T72674	ks
	32	130,0	121,78	80	35	11,1	T75233	ks
	35	130,0	121,78	80	35	11,1	T72675	ks
	38	130,0	121,78	80	35	11,1	T75234	ks
	40	130,0	121,78	80	35	11,1	T75235	ks
	42	130,0	121,78	80	35	11,1	T75236	ks
	45	130,0	121,78	80	35	11,1	T75237	ks
	48	130,0	121,78	80	35	11,1	T75238	ks
	50	130,0	121,78	80	35	11,1	T75239	ks
21	25	136,0	127,82	70	40	11,1	T75240	ks
	28	136,0	127,82	80	40	11,1	T72676	ks
	30	136,0	127,82	80	40	11,1	T75241	ks
	32	136,0	127,82	90	40	11,1	T72677	ks
	35	136,0	127,82	90	40	11,1	T72678	ks
	38	136,0	127,82	90	40	11,1	T72679	ks
	40	136,0	127,82	90	40	11,1	T75242	ks
	42	136,0	127,82	90	40	11,1	T75243	ks
	45	136,0	127,82	90	40	11,1	T75244	ks
	48	136,0	127,82	90	40	11,1	T75245	ks
	50	136,0	127,82	90	40	11,1	T75246	ks
22	25	142,0	133,86	70	40	11,1	T75247	ks
	28	142,0	133,86	80	40	11,1	T75248	ks
	30	142,0	133,86	80	40	11,1	T72680	ks
	32	142,0	133,86	90	40	11,1	T75249	ks
	35	142,0	133,86	90	40	11,1	T72681	ks
	38	142,0	133,86	90	40	11,1	T72682	ks
	40	142,0	133,86	90	40	11,1	T72683	ks
	42	142,0	133,86	90	40	11,1	T75250	ks
	45	142,0	133,86	90	40	11,1	T75251	ks
	48	142,0	133,86	90	40	11,1	T75252	ks
	50	142,0	133,86	90	40	11,1	T75253	ks

Pokračování na další straně

# Řetězová kola

## System BEA

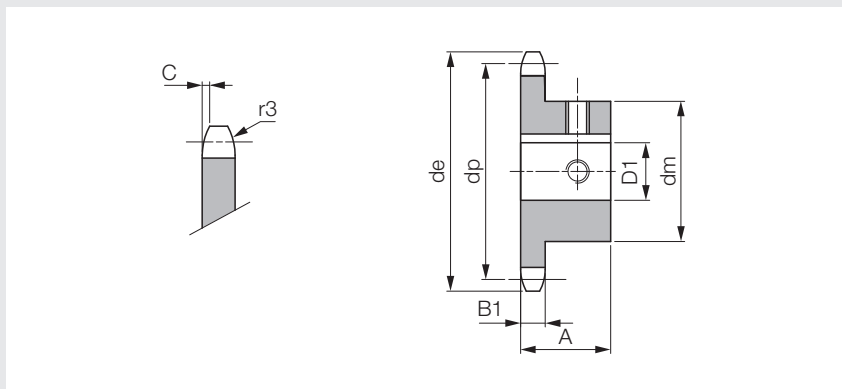
Počet zubů	D1	de	dp	dm	A	B1	Obj. kód	Jedn.
23	25	148,1	139,90	70	40	11,1	T75254	ks
	28	148,1	139,90	80	40	11,1	T75255	ks
	30	148,1	139,90	80	40	11,1	T72684	ks
	32	148,1	139,90	90	40	11,1	T75256	ks
	35	148,1	139,90	90	40	11,1	T72685	ks
	38	148,1	139,90	90	40	11,1	T72686	ks
	40	148,1	139,90	90	40	11,1	T72687	ks
	42	148,1	139,90	90	40	11,1	T75257	ks
	45	148,1	139,90	90	40	11,1	T75258	ks
	48	148,1	139,90	90	40	11,1	T75259	ks
	50	148,1	139,90	90	40	11,1	T75260	ks
24	25	154,1	145,94	70	40	11,1	T75261	ks
	28	154,1	145,94	80	40	11,1	T75262	ks
	30	154,1	145,94	80	40	11,1	T72688	ks
	32	154,1	145,94	90	40	11,1	T75264	ks
	35	154,1	145,94	90	40	11,1	T72689	ks
	38	154,1	145,94	90	40	11,1	T72690	ks
	40	154,1	145,94	90	40	11,1	T72691	ks
	42	154,1	145,94	90	40	11,1	T75265	ks
	45	154,1	145,94	90	40	11,1	T75267	ks
	48	154,1	145,94	90	40	11,1	T75268	ks
	50	154,1	145,94	90	40	11,1	T75269	ks
25	25	160,2	152,00	70	40	11,1	T75270	ks
	28	160,2	152,00	80	40	11,1	T75271	ks
	30	160,2	152,00	80	40	11,1	T72692	ks
	32	160,2	152,00	90	40	11,1	T75272	ks
	35	160,2	152,00	90	40	11,1	T72693	ks
	38	160,2	152,00	90	40	11,1	T72694	ks
	40	160,2	152,00	90	40	11,1	T72695	ks
	42	160,2	152,00	90	40	11,1	T75273	ks
	45	160,2	152,00	90	40	11,1	T75274	ks
	48	160,2	152,00	90	40	11,1	T75275	ks
	50	160,2	152,00	90	40	11,1	T75276	ks

### Poznámky k objednávce

- všechny rozměry uvedeny v mm

**Řetězové kolo System BEA 1" x 17,02 mm**

(16 B-1)



**Technická data**

- poloměr zaoblení zubu r3 26,0 mm
- zaoblení zubu C 2,5 mm

**Materiál**

- ocel C45

Počet zubů	D1	de	dp	dm	A	B1	Obj. kód	Jedn.
11	25	101,7	90,14	61	40	16,2	T75277	ks
	28	101,7	90,14	61	40	16,2	T75278	ks
	30	101,7	90,14	61	40	16,2	T75279	ks
	32	101,7	90,14	61	40	16,2	T75280	ks
	35	101,7	90,14	61	40	16,2	T75282	ks
	38	101,7	90,14	65	40	16,2	T75283	ks
	40	101,7	90,14	67	40	16,2	T75284	ks
	42	101,7	90,14	67	40	16,2	T75285	ks
12	25	109,7	98,14	69	40	16,2	T72696	ks
	28	109,7	98,14	69	40	16,2	T72697	ks
	30	109,7	98,14	69	40	16,2	T72698	ks
	32	109,7	98,14	69	40	16,2	T75286	ks
	35	109,7	98,14	69	40	16,2	T75287	ks
	38	109,7	98,14	69	40	16,2	T75288	ks
	40	109,7	98,14	69	40	16,2	T75289	ks
	42	109,7	98,14	69	40	16,2	T75290	ks
13	25	117,7	106,12	70	40	16,2	T72699	ks
	28	117,7	106,12	78	40	16,2	T72700	ks
	30	117,7	106,12	78	40	16,2	T72701	ks
	32	117,7	106,12	78	40	16,2	T75291	ks
	35	117,7	106,12	78	40	16,2	T75292	ks
	38	117,7	106,12	78	40	16,2	T75293	ks
	40	117,7	106,12	78	40	16,2	T75294	ks
	42	117,7	106,12	78	40	16,2	T75295	ks
	45	117,7	106,12	78	40	16,2	T75296	ks
	48	117,7	106,12	78	40	16,2	T75297	ks
50	117,7	106,12	78	40	16,2	T75298	ks	

Pokračování na další straně

# Řetězová kola

## System BEA

Počet zubů	D1	de	dp	dm	A	B1	Obj. kód	Jedn.
14	25	125,7	114,15	70	40	16,2	T75299	ks
	28	125,7	114,15	80	40	16,2	T75300	ks
	30	125,7	114,15	80	40	16,2	T72702	ks
	32	125,7	114,15	80	40	16,2	T75301	ks
	35	125,7	114,15	84	40	16,2	T72703	ks
	38	125,7	114,15	84	40	16,2	T72704	ks
	40	125,7	114,15	84	40	16,2	T75302	ks
	42	125,7	114,15	84	40	16,2	T75303	ks
	45	125,7	114,15	84	40	16,2	T75304	ks
	48	125,7	114,15	84	40	16,2	T75305	ks
	50	125,7	114,15	84	40	16,2	T75306	ks
15	25	133,7	122,17	70	40	16,2	T75307	ks
	28	133,7	122,17	80	40	16,2	T75308	ks
	30	133,7	122,17	80	40	16,2	T72705	ks
	32	133,7	122,17	80	40	16,2	T75309	ks
	35	133,7	122,17	92	40	16,2	T72706	ks
	38	133,7	122,17	92	40	16,2	T72707	ks
	40	133,7	122,17	92	40	16,2	T72708	ks
	42	133,7	122,17	92	40	16,2	T75310	ks
	45	133,7	122,17	92	40	16,2	T75311	ks
	48	133,7	122,17	92	40	16,2	T75312	ks
	50	133,7	122,17	92	40	16,2	T75313	ks
16	25	141,8	130,20	80	45	16,2	T75314	ks
	28	141,8	130,20	80	45	16,2	T75315	ks
	30	141,8	130,20	80	45	16,2	T72709	ks
	32	141,8	130,20	100	45	16,2	T75316	ks
	35	141,8	130,20	100	45	16,2	T72710	ks
	38	141,8	130,20	100	45	16,2	T72711	ks
	40	141,8	130,20	100	45	16,2	T72712	ks
	42	141,8	130,20	100	45	16,2	T75317	ks
	45	141,8	130,20	100	45	16,2	T75318	ks
	48	141,8	130,20	100	45	16,2	T75319	ks
	50	141,8	130,20	100	45	16,2	T75320	ks
17	25	149,8	138,22	80	45	16,2	T75321	ks
	28	149,8	138,22	80	45	16,2	T75322	ks
	30	149,8	138,22	80	45	16,2	T75323	ks
	32	149,8	138,22	100	45	16,2	T75324	ks
	35	149,8	138,22	100	45	16,2	T72713	ks
	38	149,8	138,22	100	45	16,2	T72714	ks
	40	149,8	138,22	100	45	16,2	T72715	ks
	42	149,8	138,22	100	45	16,2	T75325	ks
	45	149,8	138,22	100	45	16,2	T72716	ks
	48	149,8	138,22	100	45	16,2	T75326	ks
	50	149,8	138,22	100	45	16,2	T72717	ks



Počet zubů	D1	de	dp	dm	A	B1	Obj. kód	Jedn.
18	25	157,8	146,28	80	45	16,2	T75327	ks
	28	157,8	146,28	80	45	16,2	T75328	ks
	30	157,8	146,28	80	45	16,2	T75329	ks
	32	157,8	146,28	100	45	16,2	T75330	ks
	35	157,8	146,28	100	45	16,2	T72718	ks
	38	157,8	146,28	100	45	16,2	T72719	ks
	40	157,8	146,28	100	45	16,2	T72720	ks
	42	157,8	146,28	100	45	16,2	T75331	ks
	45	157,8	146,28	100	45	16,2	T72721	ks
	48	157,8	146,28	100	45	16,2	T75332	ks
	50	157,8	146,28	100	45	16,2	T72722	ks
19	25	165,9	154,33	80	45	16,2	T75333	ks
	28	165,9	154,33	80	45	16,2	T75334	ks
	30	165,9	154,33	80	45	16,2	T75335	ks
	32	165,9	154,33	100	45	16,2	T75336	ks
	35	165,9	154,33	100	45	16,2	T72723	ks
	38	165,9	154,33	100	45	16,2	T72724	ks
	40	165,9	154,33	100	45	16,2	T72725	ks
	42	165,9	154,33	100	45	16,2	T75337	ks
	45	165,9	154,33	100	45	16,2	T72726	ks
	48	165,9	154,33	100	45	16,2	T75338	ks
	50	165,9	154,33	100	45	16,2	T72727	ks
20	25	173,9	162,38	80	45	16,2	T75339	ks
	28	173,9	162,38	80	45	16,2	T75340	ks
	30	173,9	162,38	80	45	16,2	T75341	ks
	32	173,9	162,38	100	45	16,2	T75342	ks
	35	173,9	162,38	100	45	16,2	T72728	ks
	38	173,9	162,38	100	45	16,2	T72729	ks
	40	173,9	162,38	100	45	16,2	T72730	ks
	42	173,9	162,38	100	45	16,2	T75343	ks
	45	173,9	162,38	100	45	16,2	T72731	ks
	48	173,9	162,38	100	45	16,2	T75344	ks
	50	173,9	162,38	100	45	16,2	T72732	ks
21	25	182,0	170,43	80	50	16,2	T75345	ks
	28	182,0	170,43	80	50	16,2	T75346	ks
	30	182,0	170,43	80	50	16,2	T75347	ks
	32	182,0	170,43	100	50	16,2	T75348	ks
	35	182,0	170,43	100	50	16,2	T72733	ks
	38	182,0	170,43	100	50	16,2	T72734	ks
	40	182,0	170,43	110	50	16,2	T72735	ks
	42	182,0	170,43	110	50	16,2	T75349	ks
	45	182,0	170,43	110	50	16,2	T72736	ks
	48	182,0	170,43	110	50	16,2	T75350	ks
	50	182,0	170,43	110	50	16,2	T72737	ks

Pokračování na další straně

# Řetězová kola

## System BEA

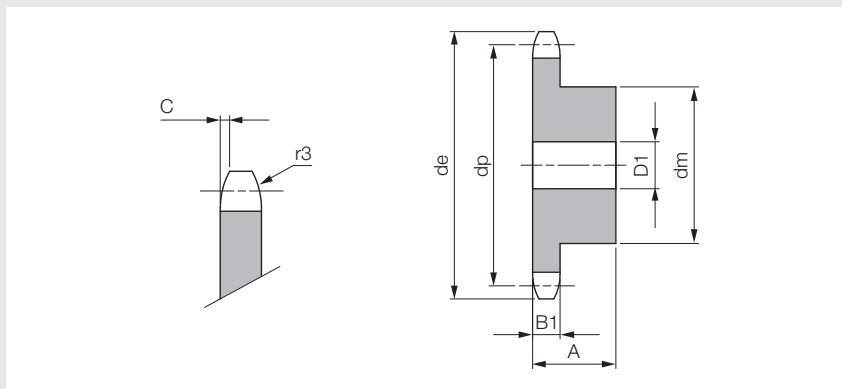
Počet zubů	D1	de	dp	dm	A	B1	Obj. kód	Jedn.
22	25	190,1	178,48	80	50	16,2	T75352	ks
	28	190,1	178,48	80	50	16,2	T75353	ks
	30	190,1	178,48	80	50	16,2	T75354	ks
	32	190,1	178,48	100	50	16,2	T75355	ks
	35	190,1	178,48	100	50	16,2	T75356	ks
	38	190,1	178,48	100	50	16,2	T75357	ks
	40	190,1	178,48	110	50	16,2	T75358	ks
	42	190,1	178,48	110	50	16,2	T75359	ks
	45	190,1	178,48	110	50	16,2	T75360	ks
	48	190,1	178,48	110	50	16,2	T75361	ks
	50	190,1	178,48	110	50	16,2	T75362	ks
23	25	198,1	186,53	80	50	16,2	T75363	ks
	28	198,1	186,53	80	50	16,2	T75364	ks
	30	198,1	186,53	80	50	16,2	T75365	ks
	32	198,1	186,53	100	50	16,2	T75366	ks
	35	198,1	186,53	100	50	16,2	T75367	ks
	38	198,1	186,53	100	50	16,2	T75368	ks
	40	198,1	186,53	110	50	16,2	T75369	ks
	42	198,1	186,53	110	50	16,2	T75370	ks
	45	198,1	186,53	110	50	16,2	T75371	ks
	48	198,1	186,53	110	50	16,2	T75372	ks
	50	198,1	186,53	110	50	16,2	T75373	ks
24	25	206,2	194,59	80	50	16,2	T75374	ks
	28	206,2	194,59	80	50	16,2	T75375	ks
	30	206,2	194,59	80	50	16,2	T75376	ks
	32	206,2	194,59	100	50	16,2	T75377	ks
	35	206,2	194,59	100	50	16,2	T75378	ks
	38	206,2	194,59	100	50	16,2	T75379	ks
	40	206,2	194,59	110	50	16,2	T75380	ks
	42	206,2	194,59	110	50	16,2	T75381	ks
	45	206,2	194,59	110	50	16,2	T75382	ks
	48	206,2	194,59	110	50	16,2	T75383	ks
	50	206,2	194,59	110	50	16,2	T75384	ks
25	25	214,2	202,66	80	50	16,2	T75385	ks
	28	214,2	202,66	80	50	16,2	T75386	ks
	30	214,2	202,66	80	50	16,2	T75387	ks
	32	214,2	202,66	100	50	16,2	T75388	ks
	35	214,2	202,66	100	50	16,2	T75389	ks
	38	214,2	202,66	100	50	16,2	T75390	ks
	40	214,2	202,66	110	50	16,2	T75391	ks
	42	214,2	202,66	110	50	16,2	T75392	ks
	45	214,2	202,66	110	50	16,2	T75393	ks
	48	214,2	202,66	110	50	16,2	T75394	ks
	50	214,2	202,66	110	50	16,2	T75395	ks

### Poznámky k objednávce

- všechny rozměry uvedeny v mm

## Řetězové kolo s nábojem 5 x 2,5 mm

(03-1)



### Technická data

- poloměr zaoblení zubu r3
- zaoblení zubu C

5,0 mm  
0,4 mm

### Materiál

- ocel C45

Počet zubů	de	dp	A	dm	D1	B1	Obj. kód	Jedn.
8	14,8	13,06	10	7	4	2,3	555043	ks
9	16,4	14,62	10	8	5	2,3	555044	ks
10	17,9	16,18	10	9	5	2,3	555045	ks
11	19,5	17,75	10	11	6	2,3	555046	ks
12	21,1	19,32	10	12	6	2,3	555047	ks
13	22,6	20,89	10	14	6	2,3	555048	ks
14	24,2	22,47	10	15	6	2,3	555049	ks
15	25,8	24,04	10	16	6	2,3	555050	ks
16	27,4	25,63	13	18	8	2,3	555051	ks
17	29,0	27,20	13	18	8	2,3	555052	ks
18	30,5	28,79	13	18	8	2,3	555053	ks
19	32,1	30,38	13	18	8	2,3	555054	ks
20	33,7	31,96	13	18	8	2,3	555055	ks
21	35,3	33,54	13	20	8	2,3	555056	ks
22	36,9	35,13	13	20	8	2,3	555057	ks
23	38,5	36,72	13	20	8	2,3	555058	ks
24	40,1	38,30	13	20	8	2,3	555059	ks
25	41,6	39,89	13	20	8	2,3	555060	ks
27	44,8	43,07	15	25	8	2,3	555061	ks
28	46,4	44,65	15	25	8	2,3	555062	ks
29	48,0	46,25	15	25	8	2,3	555063	ks
30	49,6	47,83	15	25	8	2,3	555064	ks
31	51,2	49,42	15	30	8	2,3	555065	ks
32	52,8	51,01	15	30	8	2,3	555066	ks
33	54,4	52,60	15	30	8	2,3	555067	ks
34	55,9	54,19	15	30	8	2,3	555068	ks
35	57,5	55,78	15	30	8	2,3	555069	ks
37	60,7	58,96	15	30	8	2,3	555070	ks
38	62,3	60,54	15	30	8	2,3	555071	ks
39	63,9	62,13	15	30	8	2,3	555072	ks
40	65,5	63,73	15	30	8	2,3	555073	ks

### Poznámky k objednávce

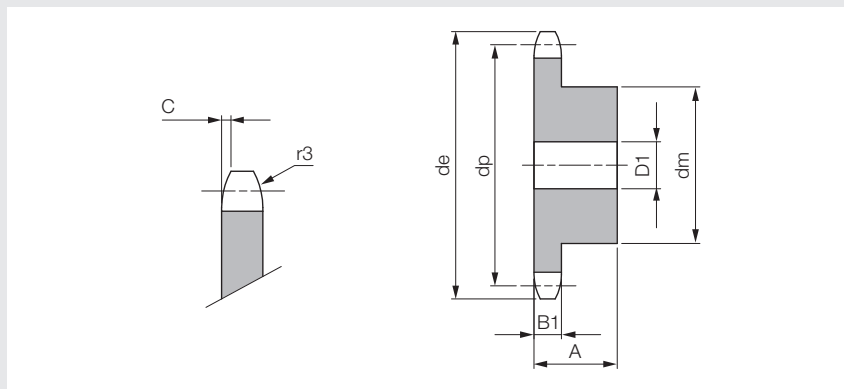
- všechny rozměry uvedeny v mm

# Řetězová kola

## S nábojem

### Řetězové kolo s nábojem 6 x 2,8 mm

(04-1)



#### Technická data

- poloměr zaoblení zubu r3
- zaoblení zubu C

6,0 mm  
0,6 mm

#### Materiál

- ocel C45

6

Počet zubů	de	dp	A	dm	D1	B1	Obj. kód	Jedn.
8	18,0	15,67	10	9,8	5	2,6	T13615	ks
9	19,9	17,54	10	11,5	5	2,6	T13616	ks
10	21,7	19,42	10	13,0	6	2,6	T13617	ks
11	23,6	21,30	10	14,0	6	2,6	T13618	ks
12	25,4	23,18	10	16,0	6	2,6	T13619	ks
13	27,3	25,05	10	18,0	6	2,6	T13620	ks
14	29,2	26,96	10	20,0	6	2,6	T13621	ks
15	31,1	28,86	10	20,0	6	2,6	T13622	ks
16	33,0	30,76	13	20,0	8	2,6	T13623	ks
17	35,0	32,65	13	20,0	8	2,6	T13624	ks
18	36,9	34,55	13	20,0	8	2,6	T13625	ks
19	38,8	36,44	13	20,0	8	2,6	T13626	ks
20	40,7	38,34	13	20,0	8	2,6	T13627	ks
21	42,6	40,25	13	25,0	8	2,6	T13628	ks
22	44,5	42,16	13	25,0	8	2,6	T13629	ks
23	46,4	44,06	13	25,0	8	2,6	T13630	ks
24	48,3	45,96	13	25,0	8	2,6	T13631	ks
25	50,2	47,87	13	25,0	8	2,6	T13632	ks
26	52,1	49,77	15	30,0	8	2,6	T13633	ks
27	54,0	51,67	15	30,0	8	2,6	T13634	ks
28	55,9	53,58	15	30,0	8	2,6	T13635	ks
29	57,8	55,50	15	30,0	8	2,6	T13636	ks
30	59,8	57,42	15	30,0	8	2,6	T13637	ks
31	61,7	59,31	15	30,0	10	2,6	T13638	ks
32	63,6	61,21	15	30,0	10	2,6	T13639	ks
33	65,5	63,11	15	30,0	10	2,6	T13640	ks
34	67,4	65,02	15	30,0	10	2,6	T13641	ks
35	69,3	66,93	15	30,0	10	2,6	T13642	ks
36	71,2	68,84	15	30,0	10	2,6	T13643	ks
37	73,1	70,75	15	30,0	10	2,6	T13644	ks
38	75,0	72,66	15	30,0	10	2,6	T13645	ks
39	76,9	74,56	15	30,0	10	2,6	T13646	ks
40	78,9	76,47	15	30,0	10	2,6	T13647	ks

Počet zubů	de	dp	A	dm	D1	B1	Obj. kód	Jedn.
45	88,5	86,01	18	62,0	12	2,6	T64962	ks
48	94,2	91,74	18	62,0	12	2,6	555645	ks
50	98,0	95,55	18	62,0	12	2,6	T64963	ks
57	111,4	108,93	18	62,0	12	2,6	T64964	ks
60	117,5	114,62	20	62,0 <sup>^</sup>	12	2,6	555646	ks
76	148,1	145,19	34	80,0 <sup>^</sup>	16	2,6	555647	ks

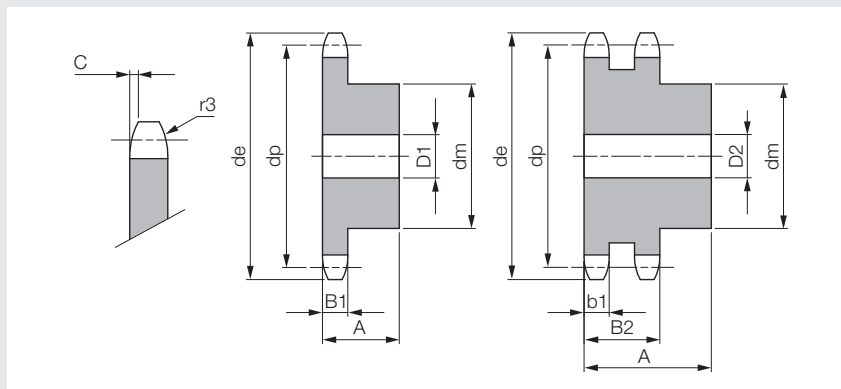
**Poznámky k objednávce**

- <sup>^</sup> s navařeným nábojem
- všechny rozměry uvedeny v mm

# Řetězová kola S nábojem

## Řetězové kolo s nábojem 8 x 3 mm

(05 B-1 -2)



### Technická data

- poloměr zaoblení zubu r3
- zaoblení zubu C
- šířka zubu b1

8,0 mm  
0,8 mm  
2,7 mm

### Materiál

- ocel C45

6

Počet zubů	de	dp	1-řadé (simplex)				2-řadé (duplex)				1-řadé	2-řadé	Jedn.
			A	dm	D1	B1	A	dm	D2	B2	Obj. kód	Obj. kód	
8	23,4	20,90	12	13	6	2,8	18	12	6	8,3	T13648	T13681	ks
9	25,9	23,39	12	15	6	2,8	18	15	6	8,3	T13649	T13682	ks
10	28,4	25,89	12	17	6	2,8	18	17	8	8,3	T13650	T13683	ks
11	31,0	28,39	13	18	7	2,8	18	19	8	8,3	T13651	T13684	ks
12	33,7	30,91	13	20	7	2,8	18	21	8	8,3	T13652	T13685	ks
13	36,7	33,42	13	23	7	2,8	18	24	8	8,3	T13653	T13686	ks
14	39,2	35,95	13	25	7	2,8	18	26	8	8,3	T13654	T13687	ks
15	41,7	38,48	13	28	7	2,8	18	29	8	8,3	T13655	T13688	ks
16	44,2	41,01	14	30	8	2,8	20	32	10	8,3	T13656	T13689	ks
17	46,7	43,53	14	30	8	2,8	20	34	10	8,3	T13657	T13690	ks
18	49,2	46,07	14	30	8	2,8	20	37	10	8,3	T13658	T13691	ks
19	51,7	48,61	14	30	8	2,8	20	39	10	8,3	T13659	T13692	ks
20	54,2	51,14	14	30	8	2,8	20	40	10	8,3	T13660	T13693	ks
21	57,2	53,67	14	35	8	2,8	20	45	12	8,3	T13661	T13694	ks
22	59,4	56,21	14	35	8	2,8	20	45	12	8,3	T13662	T13695	ks
23	62,2	58,75	14	35	8	2,8	20	45	12	8,3	T13663	T13696	ks
24	64,7	61,29	14	35	8	2,8	20	45	12	8,3	T13664	T13697	ks
25	67,2	63,83	14	35	8	2,8	20	45	12	8,3	T13665	T13698	ks
26	69,7	66,37	16	40	10	2,8	22	50	12	8,3	T13666	T13699	ks
27	72,3	68,91	16	40	10	2,8	22	50	12	8,3	T13667	T13700	ks
28	74,7	71,45	16	40	10	2,8	-	-	-	-	T13668	-	ks
29	77,2	73,99	16	40	10	2,8	-	-	-	-	T13669	-	ks
30	80,2	76,53	16	40	10	2,8	22	50	12	8,3	T13670	T13703	ks
31	82,7	79,08	16	40	12	2,8	-	-	-	-	T13671	-	ks
32	85,2	81,61	16	40	12	2,8	22	60	12	8,3	T13672	T13705	ks
33	87,7	84,16	16	40	12	2,8	-	-	-	-	T13673	-	ks
34	90,2	86,70	16	40	12	2,8	-	-	-	-	T13674	-	ks
35	92,7	89,24	16	40	12	2,8	22	60	12	8,3	T13675	T13708	ks
36	95,2	91,79	16	40	12	2,8	22	60	12	8,3	T13676	T13709	ks
37	97,7	94,33	16	40	12	2,8	-	-	-	-	T13677	-	ks
38	100,2	96,88	16	40	12	2,8	22	60	12	8,3	T13678	T13711	ks

Počet zubů	de	dp	1-řadé (simplex)				2-řadé (duplex)				1-řadé	2-řadé	Jedn.
			A	dm	D1	B1	A	dm	D2	B2	Obj. kód	Obj. kód	
39	102,7	99,42	16	40	12	2,8	-	-	-	-	T13679	-	ks
40	105,7	101,97	16	40	12	2,8	22	60	12	8,3	T13680	T13713	ks
45	118,6	114,69	20	60	12	2,8	-	-	-	-	T64965	-	ks
48	125,5	122,32	20	62 <sup>^</sup>	12	2,8	-	-	-	-	T64966	-	ks
50	131,5	127,41	20	62 <sup>^</sup>	12	2,8	-	-	-	-	555648	-	ks
57	149,3	145,22	20	80 <sup>^</sup>	14	2,8	-	-	-	-	T64967	-	ks
60	156,0	152,85	34	80 <sup>^</sup>	16	2,8	-	-	-	-	555649	-	ks
76	196,7	193,59	34	80 <sup>^</sup>	20	2,8	-	-	-	-	555650	-	ks

**Poznámky k objednávce**

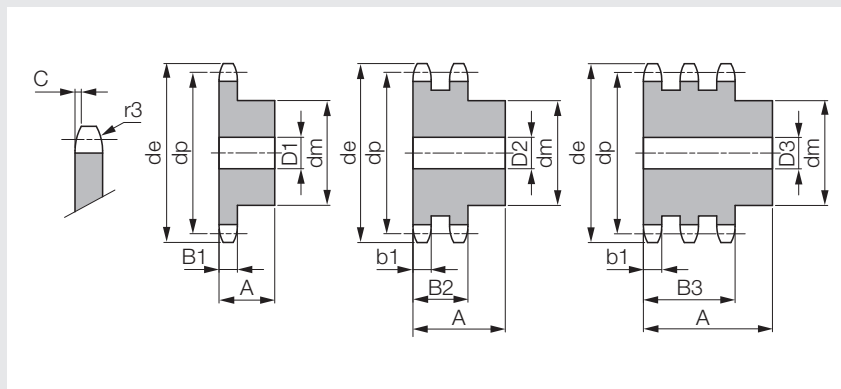
- <sup>^</sup> s navařeným nábojem
- všechny rozměry uvedeny v mm

# Řetězová kola

## S nábojem

### Řetězové kolo s nábojem 3/8" x 7/32"

(06 B-1 -2 -3)



#### Technická data

- poloměr zaoblení zubu r3 10,0 mm
- zaoblení zubu C 1,0 mm
- šířka zubu b1 5,2 mm

#### Materiál

- ocel C45, \* ocel St52

6

Počet zubů	de	dp	1-řadé (simplex)				2-řadé (duplex)				3-řadé (triplex)				1-řadé Obj. kód	2-řadé Obj. kód	3-řadé Obj. kód	Jedn.
			A	dm	D1	B1	A	dm	D2	B2	A	dm	D3	B3				
8	28,6	24,89	20	15	8	5,3	25	15	8	15,4	32	15	8	25,6	T10829	T13714	T13747	ks
9	31,5	27,85	20	18	8	5,3	25	18	8	15,4	32	18	8	25,6	T09578	T13715	T13748	ks
10	34,5	30,82	20	20	8	5,3	25	20	8	15,4	32	20	10	25,6	T10114	T13716	T13749	ks
11	37,5	33,80	25	22	8	5,3	30	22	10	15,4	35	22	12	25,6	T08188	T13717	T13750	ks
12	40,5	36,80	25	25	8	5,3	30	25	10	15,4	35	25	12	25,6	T08189	T13718	T13751	ks
13	43,5	39,80	25	28	8	5,3	30	28	10	15,4	35	28	12	25,6	T08190	T13719	T13752	ks
14	46,5	42,80	25	31	8	5,3	30	31	10	15,4	35	31	12	25,6	T08191	T13720	T13753	ks
15	49,5	45,81	25	34	8	5,3	30	34	10	15,4	35	34	12	25,6	T08192	T13721	T13754	ks
16	52,5	48,82	28	37	10	5,3	30	37	12	15,4	35	37	12	25,6	T08193	T13722	T13755	ks
17	55,5	51,83	28	40	10	5,3	30	40	12	15,4	35	40	12	25,6	T08194	T13723	T13756	ks
18	58,6	54,85	28	43	10	5,3	30	43	12	15,4	35	43	12	25,6	T08195	T13724	T13757	ks
19	61,6	57,87	28	45	10	5,3	30	46	12	15,4	35	46	12	25,6	T08196	T13725	T13758	ks
20	64,6	60,89	28	46	10	5,3	30	49	12	15,4	35	49	12	25,6	T08199	T13726	T13759	ks
21	67,6	63,91	28	48	12	5,3	30	52	16	15,4	40	52	16	25,6	T10830	T13727	T13760	ks
22	70,6	66,93	28	50	12	5,3	30	55	16	15,4	40	55	16	25,6	T10831	T13728	T13761	ks
23	73,7	69,95	28	52	12	5,3	30	58	16	15,4	40	58	16	25,6	T10832	T13729	T13762	ks
24	76,7	72,97	28	54	12	5,3	30	61	16	15,4	40	61	16	25,6	T08197	T13730	T13763	ks
25	79,7	76,00	28	57	12	5,3	30	64	16	15,4	40	64	16	25,6	T10833	T13731	T13764	ks
26	82,7	79,02	28	60	12	5,3	30	67	16	15,4	40	67	16	25,6	T10834	T13732	T13765	ks
27	85,7	82,04	28	60	12	5,3	30	70	16	15,4	40	70	16	25,6	T08198	T13733	T13766	ks
28	88,8	85,07	28	60	12	5,3	30	73	16	15,4	40	73	16	25,6	T10790	T13734	T13767	ks
29	91,8	88,09	28	60	12	5,3	30	76	16	15,4	40	76	16	25,6	T10835	T13735	T13768	ks
30	94,8	91,12	30	60	12	5,3	30	79	16	15,4	40	79	16	25,6	T10836	T13736	T13769	ks
31	97,9	94,15	30	65	14	5,3	30	80	16	15,4	40	80	16	25,6	T10837	T13737	T13770	ks
32	100,9	97,17	30	65	14	5,3	30	80	16	15,4	40	80	16	25,6	T10838	T13738	T13771	ks
33	103,9	100,20	30	65	14	5,3	30	80	16	15,4	40	80	16	25,6	T10839	T13739	T13772	ks
34	106,9	103,23	30	65	14	5,3	30	80	16	15,4	40	85	16	25,6	T10840	T13740	T13773	ks
35	110,0	106,26	30	65	14	5,3	30	80	16	15,4	40	85	16	25,6	T10841	T13741	T13774	ks
36	113,0	109,29	30	70	16	5,3	30	90	16	15,4	40	90	16	25,6	T10842	T13742	T13775	ks
37	116,0	112,32	30	70	16	5,3	30	90	16	15,4	40	90	16	25,6	T12892	T13743	T13776	ks
38	119,0	115,34	30	70	16	5,3	30	90	16	15,4	40	90	16	25,6	T10843	T13744	T13777	ks



Počet zubů	de	dp	1-řadé (simplex)				2-řadé (duplex)				3-řadé (triplex)				1-řadé	2-řadé	3-řadé	Jedn.
			A	dm	D1	B1	A	dm	D2	B2	A	dm	D3	B3	Obj. kód	Obj. kód	Obj. kód	
39	122,1	118,37	30	70	16	5,3	30	90	16	15,4	40	90	16	25,6	T12893	T13745	T13778	ks
40	125,1	121,40	30	70	16	5,3	30	90	16	15,4	40	90	16	25,6	T10844	T13746	T13779	ks
42	132,1	127,46	35	78^	16	5,3	50	88^	20	15,4	-	-	-	-	555651	555717	-	ks
45	141,1	136,54	35	78^	16	5,3	50	88^	20	15,4	60	88^	20	25,6	555652	555718	555771	ks
46	144,2	139,58	35	78^	16	5,3	-	-	-	-	-	-	-	-	555653	-	-	ks
48	150,2	145,64	35	78^	16	5,3	50	88^	20	15,4	-	-	-	-	555654	555719	-	ks
50	156,3	151,69	35	78^	20	5,3	50	88^	20	15,4	60	88^	20	25,6	555655	555720	555772	ks
55	171,4	166,85	35	78^	20	5,3	-	-	-	-	-	-	-	-	555656	-	-	ks
57	177,5	172,91	35	78^	20	5,3	50	88^	20	15,4	60	88^	25	25,6	555657	555721	555773	ks
60	186,6	181,99	35	78^	20	5,3	50	88^	20	15,4	60	88^	25	25,6	555658	555722	555774	ks
76	235,1	230,49	35	78^	20	5,3	50	88^	25	15,4	60	88^	25	25,6	555659	555723	555775	ks
95*	292,7	288,08	40	88^	25	5,3	50	108^	25	15,4	60	120^	25	25,6	555660	555724	555776	ks

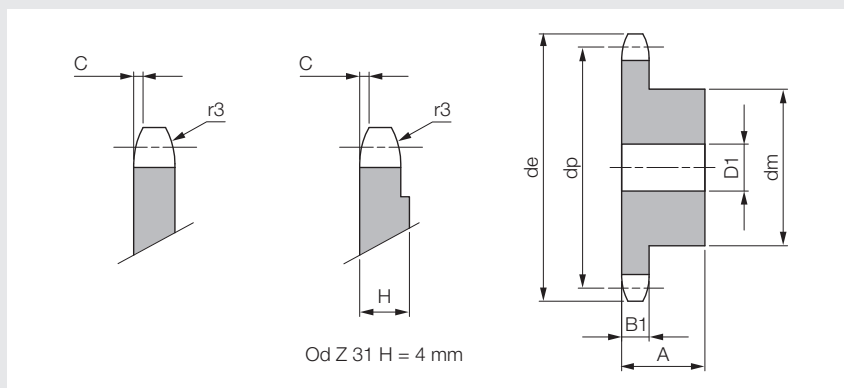
**Poznámky k objednávce**

- ^ s navářeným nábojem
- všechny rozměry uvedeny v mm

# Řetězová kola S nábojem

## Řetězové kolo s nábojem 1/2" x 1/8"

(081-1)



### Technická data

- poloměr zaoblení zubu r3
- zaoblení zubu C

13,0 mm  
0,8 mm

### Materiál

- ocel C45

6

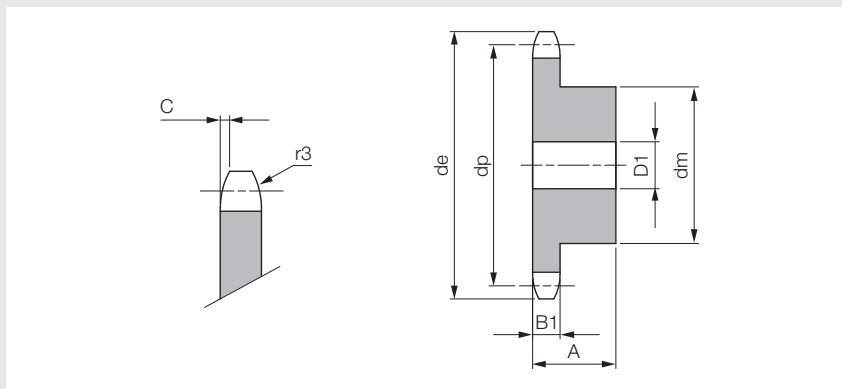
Počet zubů	de	dp	A	dm	D1	B1	Obj. kód	Jedn.
8	39,5	33,18	14	21	8	3,0	T12894	ks
9	43,4	37,13	14	25	8	3,0	T12895	ks
10	47,4	41,10	14	28	8	3,0	T12896	ks
11	51,4	45,07	16	31	8	3,0	T12897	ks
12	55,4	49,07	16	35	8	3,0	T08200	ks
13	59,4	53,06	16	39	8	3,0	T08201	ks
14	63,4	57,07	16	43	8	3,0	T08202	ks
15	67,4	61,09	16	47	8	3,0	T08203	ks
16	71,4	65,10	18	50	10	3,0	T08204	ks
17	75,4	69,11	18	50	10	3,0	T08205	ks
18	79,4	73,14	18	50	10	3,0	T08206	ks
19	83,5	77,16	18	50	10	3,0	T08207	ks
20	87,5	81,19	18	50	10	3,0	T08208	ks
21	91,5	85,22	20	60	12	3,0	T12898	ks
22	95,5	89,24	20	60	12	3,0	T12899	ks
23	99,6	93,27	20	60	12	3,0	T12900	ks
24	103,6	97,29	20	60	12	3,0	T08209	ks
25	107,6	101,33	20	60	12	3,0	T12901	ks
26	111,7	105,36	20	70	16	3,0	T12902	ks
27	115,7	109,40	20	70	16	3,0	T12903	ks
28	119,7	113,42	20	70	16	3,0	T12904	ks
29	123,8	117,46	20	70	16	3,0	T12905	ks
30	127,8	121,50	20	70	16	3,0	T12906	ks
32	135,9	129,56	20	70	16	3,0	T12908	ks
34	143,9	137,64	20	70	16	3,0	T12910	ks
35	148,0	141,68	20	70	16	3,0	T12911	ks
36	152,0	145,72	25	70	16	3,0	T12912	ks
37	156,1	149,76	25	70	16	3,0	T12913	ks
38	160,1	153,80	25	70	16	3,0	T12914	ks
39	164,1	157,83	25	70	16	3,0	T12915	ks
40	168,2	161,87	25	70	16	3,0	T12916	ks

### Poznámky k objednávce

- všechny rozměry uvedeny v mm

## Řetězové kolo s nábojem 1/2" x 3/16"

(083-1/084-1)



### Technická data

- poloměr zaoblení zubu r3 13,0 mm
- zaoblení zubu C 1,3 mm

### Materiál

- ocel C45

Počet zubů	de	dp	A	dm	D1	B1	Obj. kód	Jedn.
8	39,5	33,18	14	21	8	4,5	T12674	ks
9	43,4	37,13	14	25	8	4,5	T12675	ks
10	47,4	41,10	14	28	8	4,5	T12676	ks
11	51,4	45,07	16	31	8	4,5	T12677	ks
12	55,4	49,07	16	35	8	4,5	T08210	ks
13	59,4	53,06	16	39	8	4,5	T08211	ks
14	63,4	57,07	16	43	8	4,5	T08212	ks
15	67,4	61,09	16	47	8	4,5	T08213	ks
16	71,4	65,10	18	50	10	4,5	T08214	ks
17	75,4	69,11	18	50	10	4,5	T08215	ks
18	79,4	73,14	18	50	10	4,5	T08216	ks
19	83,5	77,16	18	50	10	4,5	T08217	ks
20	87,5	81,19	18	50	10	4,5	T08218	ks
21	91,5	85,22	20	60	12	4,5	T08219	ks
22	95,5	89,24	20	60	12	4,5	T12917	ks
23	99,6	93,27	20	60	12	4,5	T12678	ks
24	103,6	97,29	20	60	12	4,5	T12679	ks
25	107,6	101,33	20	60	12	4,5	T12918	ks
26	111,7	105,36	20	70	16	4,5	T12919	ks
27	115,7	109,40	20	70	16	4,5	T12920	ks
28	119,7	113,42	20	70	16	4,5	T12921	ks
29	123,8	117,46	20	70	16	4,5	T12925	ks
30	127,8	121,50	20	70	16	4,5	T12926	ks
31	131,8	125,54	20	70	16	4,5	T12927	ks
32	135,9	129,56	20	70	16	4,5	T12928	ks
33	139,9	133,60	20	70	16	4,5	T12929	ks
34	143,9	137,64	20	70	16	4,5	T12930	ks
35	148,0	141,68	20	70	16	4,5	T12931	ks
36	152,0	145,72	25	70	16	4,5	T12932	ks
37	156,1	149,76	25	70	16	4,5	T12933	ks
38	160,1	153,80	25	70	16	4,5	T12934	ks
39	164,1	157,83	25	70	16	4,5	T12935	ks
40	168,2	161,87	25	70	16	4,5	T12936	ks

### Poznámky k objednávce

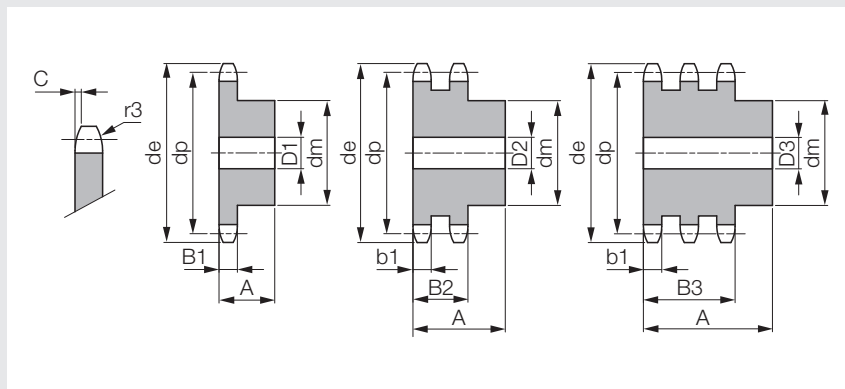
- všechny rozměry uvedeny v mm

# Řetězová kola

## S nábojem

### Řetězové kolo s nábojem 1/2" x 5/16"

(08 B-1 -2 -3)



#### Technická data

- poloměr zaoblení zubu r3 13,0 mm
- zaoblení zubu C 1,3 mm
- šířka zubu b1 7,0 mm

#### Materiál

- ocel C45, \* ocel St52

6

Počet zubů	de	dp	1-řadé (simplex)				2-řadé (duplex)				3-řadé (triplex)				1-řadé Obj. kód	2-řadé Obj. kód	3-řadé Obj. kód	Jedn.
			A	dm	D1	B1	A	dm	D2	B2	A	dm	D3	B3				
8	38,0	33,18	25	20	10	7,2	32	20	10	21	46	20	10	34,9	T08220	T12938	T13780	ks
9	42,0	37,13	25	24	10	7,2	32	24	10	21	46	24	12	34,9	T08221	T12939	T13781	ks
10	45,9	41,10	25	26	10	7,2	32	28	10	21	46	28	12	34,9	T08222	T10874	T13782	ks
11	49,9	45,07	25	29	10	7,2	35	32	12	21	50	32	16	34,9	T08223	T12216	T13783	ks
12	53,9	49,07	28	33	10	7,2	35	35	12	21	50	35	16	34,9	T08224	T10875	T13784	ks
13	57,9	53,06	28	37	10	7,2	35	38	12	21	50	38	16	34,9	T08225	T09393	T13785	ks
14	61,9	57,07	28	41	10	7,2	35	42	12	21	50	42	16	34,9	T08226	T12217	T13786	ks
15	65,9	61,09	28	45	10	7,2	35	46	12	21	50	46	16	34,9	T08227	T09558	T13787	ks
16	69,9	65,10	28	50	12	7,2	38	50	16	21	50	50	16	34,9	T08228	T12940	T13788	ks
17	74,0	69,11	28	52	12	7,2	38	54	16	21	50	54	16	34,9	T08229	T09394	T13789	ks
18	78,0	73,14	28	56	12	7,2	38	58	16	21	50	58	16	34,9	T08230	T12941	T13790	ks
19	82,0	77,16	28	60	12	7,2	38	62	16	21	50	62	16	34,9	T08231	T10876	T13791	ks
20	86,0	81,19	28	64	12	7,2	38	66	16	21	50	66	16	34,9	T08232	T09879	T13792	ks
21	90,1	85,22	28	68	14	7,2	40	70	16	21	55	70	16	34,9	T08233	T10877	T13793	ks
22	94,1	89,24	28	70	14	7,2	40	70	16	21	55	70	16	34,9	T08234	T12218	T13794	ks
23	98,1	93,27	28	70	14	7,2	40	70	16	21	55	70	16	34,9	T08235	T12219	T13795	ks
24	102,1	97,29	28	70	14	7,2	40	75	16	21	55	75	16	34,9	T08236	T12220	T13796	ks
25	106,2	101,33	28	70	14	7,2	40	80	16	21	55	80	16	34,9	T08964	T12221	T13797	ks
26	110,2	105,36	30	70	16	7,2	40	85	16	21	55	85	20	34,9	T08965	T12882	T13798	ks
27	114,2	109,40	30	70	16	7,2	40	85	16	21	55	85	20	34,9	T08237	T12222	T13799	ks
28	118,3	113,42	30	70	16	7,2	40	90	16	21	55	90	20	34,9	T09572	T12223	T13800	ks
29	122,3	117,46	30	80	16	7,2	40	95	16	21	55	95	20	34,9	T10845	T12942	T13801	ks
30	126,3	121,50	30	80	16	7,2	40	100	16	21	55	100	20	34,9	T08238	T10878	T13802	ks
31	130,4	125,54	30	90	16	7,2	40	100	20	21	55	110	20	34,9	T09363	T12943	T13803	ks
32	134,4	129,56	30	90	16	7,2	40	100	20	21	55	110	20	34,9	T09573	T12224	T13804	ks
33	138,4	133,60	30	90	16	7,2	40	100	20	21	55	110	20	34,9	T09574	T12944	T13805	ks
34	142,5	137,64	30	90	16	7,2	40	100	20	21	55	110	20	34,9	T08239	T12225	T13806	ks
35	146,5	141,68	30	90	16	7,2	40	100	20	21	55	110	20	34,9	T10846	T12226	T13807	ks
36	150,6	145,72	35	90	16	7,2	40	100	20	21	55	120	25	34,9	T08966	T12227	T13808	ks
37	154,6	149,76	35	90	16	7,2	40	100	20	21	55	120	25	34,9	T10847	T12229	T13809	ks
38	158,6	153,80	35	90	16	7,2	40	100	20	21	55	120	25	34,9	T10113	T12228	T13810	ks

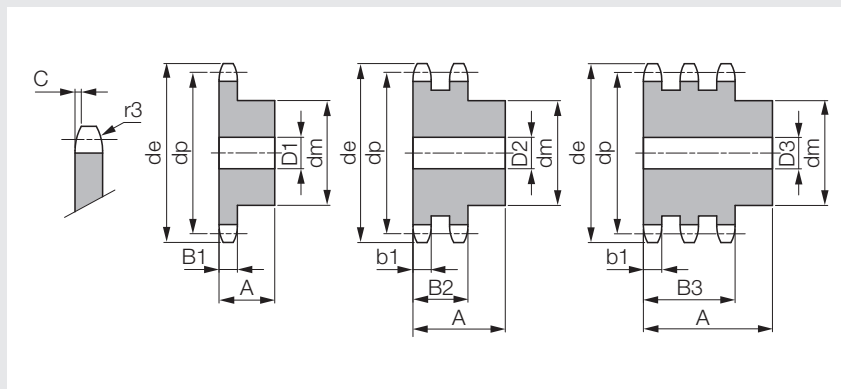
Počet zubů	de	dp	1-řadé (simplex)				2-řadé (duplex)				3-řadé (triplex)				1-řadé	2-řadé	3-řadé	Jedn.
			A	dm	D1	B1	A	dm	D2	B2	A	dm	D3	B3	Obj. kód	Obj. kód	Obj. kód	
39	162,7	157,83	35	90	16	7,2	40	100	20	21	55	120	25	34,9	T12937	T12945	T13811	ks
40	166,7	161,87	35	90	16	7,2	40	100	20	21	55	120	25	34,9	T09395	T12230	T13812	ks
42	176,5	169,95	42	88^	20	7,2	55	108^	20	21	-	-	-	-	555661	555725	-	ks
45	188,6	182,07	42	88^	20	7,2	55	108^	20	21	68	120^	25	34,9	555662	555726	555777	ks
46	192,6	186,10	42	88^	20	7,2	55	108^	20	21	-	-	-	-	555663	555727	-	ks
48	200,7	194,18	42	88^	20	7,2	55	108^	20	21	-	-	-	-	555664	555728	-	ks
50	208,8	202,26	42	88^	20	7,2	55	108^	20	21	68	120^	25	34,9	555665	555729	555778	ks
55	229,0	222,46	42	88^	20	7,2	-	-	-	-	-	-	-	-	555666	-	-	ks
57	237,1	230,54	42	88^	20	7,2	55	108^	25	21	68	120^	25	34,9	555667	555730	555779	ks
60	249,2	242,66	42	88^	20	7,2	55	108^	25	21	68	120^	25	34,9	555668	555731	555780	ks
76*	313,9	307,33	42	88^	25	7,2	55	108^	25	21	68	120^	25	34,9	555669	555732	555781	ks
95*	390,7	384,11	42	108^	25	7,2	55	120^	25	21	68	136^	25	34,9	555670	555733	555782	ks

**Poznámky k objednávce**

- ^ s navářeným nábojem
- všechny rozměry uvedeny v mm

### Řetězové kolo s nábojem 5/8" x 3/8"

(10 B-1 -2 -3)



#### Technická data

- poloměr zaoblení zubu r3 16,0 mm
- zaoblení zubu C 1,6 mm
- šířka zubu b1 9,0 mm

#### Materiál

- ocel C45, \* ocel St52

6

Počet zubů	de	dp	1-řadé (simplex)				2-řadé (duplex)				3-řadé (triplex)				1-řadé Obj. kód	2-řadé Obj. kód	3-řadé Obj. kód	Jedn.
			A	dm	D1	B1	A	dm	D2	B2	A	dm	D3	B3				
8	48,4	41,48	25	25	10	9,1	40	25	12	25,5	55	25	12	42,1	T10849	T12948	T13813	ks
9	53,3	46,42	25	30	10	9,1	40	30	12	25,5	55	30	12	42,1	T10850	T12949	T13814	ks
10	58,3	51,37	25	35	10	9,1	40	35	12	25,5	55	35	16	42,1	T08240	T12232	T13815	ks
11	63,2	56,34	30	37	12	9,1	40	39	16	25,5	55	39	16	42,1	T08241	T08258	T13816	ks
12	68,2	61,34	30	42	12	9,1	40	44	16	25,5	55	44	16	42,1	T08242	T12233	T13817	ks
13	73,2	66,32	30	47	12	9,1	40	49	16	25,5	55	49	16	42,1	T08243	T12234	T13818	ks
14	78,2	71,34	30	52	12	9,1	40	54	16	25,5	55	54	16	42,1	T08244	T08260	T13819	ks
15	83,2	76,36	30	57	12	9,1	40	59	16	25,5	55	59	16	42,1	T08245	T12235	T13820	ks
16	88,3	81,37	30	60	12	9,1	45	64	16	25,5	60	64	16	42,1	T08246	T12950	T13821	ks
17	93,3	86,39	30	60	12	9,1	45	69	16	25,5	60	69	16	42,1	T08247	T12236	T13822	ks
18	98,3	91,42	30	70	14	9,1	45	74	16	25,5	60	74	16	42,1	T08248	T12951	T13823	ks
19	103,3	96,45	30	70	14	9,1	45	79	16	25,5	60	79	16	42,1	T08249	T12237	T13824	ks
20	108,4	101,49	30	75	14	9,1	45	84	16	25,5	60	84	16	42,1	T08250	T08261	T13825	ks
21	113,4	106,52	30	75	16	9,1	45	85	16	25,5	60	85	20	42,1	T08251	T12238	T13826	ks
22	118,4	111,55	30	80	16	9,1	45	90	16	25,5	60	90	20	42,1	T08252	T12239	T13827	ks
23	123,5	116,58	30	80	16	9,1	45	95	16	25,5	60	95	20	42,1	T08253	T12952	T13828	ks
24	128,5	121,62	30	80	16	9,1	45	100	16	25,5	60	100	20	42,1	T08254	T12240	T13829	ks
25	133,6	126,66	30	80	16	9,1	45	105	16	25,5	60	105	20	42,1	T10851	T12241	T13830	ks
26	138,6	131,70	35	85	20	9,1	45	110	20	25,5	60	110	20	42,1	T10852	T12953	T13831	ks
27	143,6	136,75	35	85	20	9,1	45	110	20	25,5	60	110	20	42,1	T08255	T12242	T13832	ks
28	148,7	141,78	35	90	20	9,1	45	115	20	25,5	60	115	20	42,1	T09356	T12954	T13833	ks
29	153,7	146,83	35	90	20	9,1	45	115	20	25,5	60	115	20	42,1	T12946	T12955	T13834	ks
30	158,8	151,87	35	90	20	9,1	45	120	20	25,5	60	120	20	42,1	T08256	T12243	T13835	ks
31	163,8	156,92	35	95	20	9,1	45	120	20	25,5	60	120	20	42,1	T10853	T12956	T13836	ks
32	168,9	161,95	35	95	20	9,1	45	120	20	25,5	60	120	20	42,1	T10854	T12244	T13837	ks
33	173,9	167,00	35	95	20	9,1	45	120	20	25,5	60	120	20	42,1	T10855	T12957	T13838	ks
34	178,9	172,05	35	95	20	9,1	45	120	20	25,5	60	120	20	42,1	T10856	T12958	T13839	ks
35	184,0	177,10	35	95	20	9,1	45	120	20	25,5	60	120	20	42,1	T08257	T12959	T13840	ks
36	189,0	182,15	35	100	20	9,1	45	120	20	25,5	60	120	25	42,1	T10857	T12960	T13841	ks
37	194,1	187,20	35	100	20	9,1	45	120	20	25,5	60	120	25	42,1	T10858	T12961	T13842	ks
38	199,1	192,24	35	100	20	9,1	45	120	20	25,5	60	120	25	42,1	T10859	T12962	T13843	ks

Počet zubů	de	dp	1-řadé (simplex)				2-řadé (duplex)				3-řadé (triplex)				1-řadé	2-řadé	3-řadé	Jedn.
			A	dm	D1	B1	A	dm	D2	B2	A	dm	D3	B3	Obj. kód	Obj. kód	Obj. kód	
39	204,2	197,29	35	100	20	9,1	45	120	20	25,5	60	120	25	42,1	T12947	T12963	T13844	ks
40	209,2	202,34	35	100	20	9,1	45	120	20	25,5	60	120	25	42,1	T10860	T12964	T13845	ks
42	220,8	212,44	43	108 <sup>^</sup>	20	9,1	59	120 <sup>^</sup>	25	25,5	-	-	-	-	555671	555734	-	ks
45	236,0	227,58	43	108 <sup>^</sup>	20	9,1	59	120 <sup>^</sup>	25	25,5	74	136 <sup>^</sup>	25	42,1	555672	555735	555783	ks
46	241,0	236,63	43	108 <sup>^</sup>	20	9,1	59	120 <sup>^</sup>	25	25,5	-	-	-	-	555673	555736	-	ks
48	251,1	242,73	43	108 <sup>^</sup>	20	9,1	59	120 <sup>^</sup>	25	25,5	-	-	-	-	555674	555737	-	ks
50	261,2	252,82	43	108 <sup>^</sup>	20	9,1	59	120 <sup>^</sup>	25	25,5	74	136 <sup>^</sup>	25	42,1	555675	555738	555784	ks
55	286,5	278,08	43	108 <sup>^</sup>	20	9,1	-	-	-	-	-	-	-	-	555676	-	-	ks
57	296,6	288,18	43	108 <sup>^</sup>	25	9,1	59	120 <sup>^</sup>	25	25,5	74	136 <sup>^</sup>	25	42,1	555677	555739	555785	ks
60	311,7	303,32	43	108 <sup>^</sup>	25	9,1	59	120 <sup>^</sup>	25	25,5	74	136 <sup>^</sup>	25	42,1	555678	555740	555786	ks
76*	392,5	384,16	43	108 <sup>^</sup>	25	9,1	59	120 <sup>^</sup>	25	25,5	75	145 <sup>^</sup>	30	42,1	555679	555741	555787	ks
95*	488,5	480,14	59	118 <sup>^</sup>	30	9,1	59	145 <sup>^</sup>	30	25,5	75	145 <sup>^</sup>	30	42,1	555680	555742	555788	ks

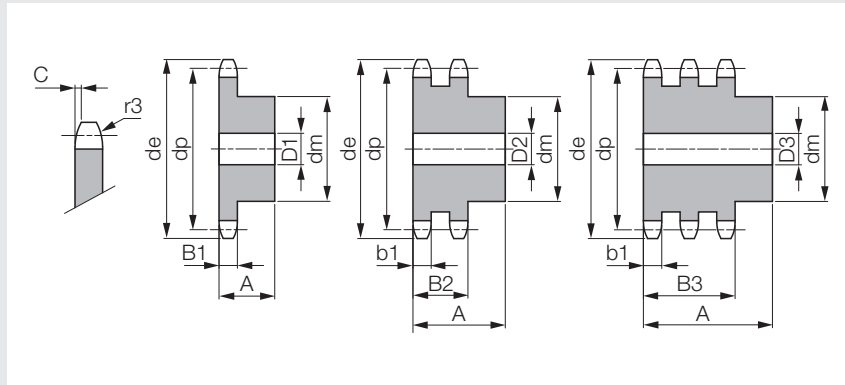
**Poznámky k objednávce**

- <sup>^</sup> s navařeným nábojem
- všechny rozměry uvedeny v mm

# Řetězová kola S nábojem

## Řetězové kolo s nábojem 3/4" x 7/16"

(12 B-1 -2 -3)



### Technická data

- poloměr zaoblení zubu r3 19,0 mm
- zaoblení zubu C 2,0 mm
- šířka zubu b1 10,8 mm

### Materiál

- ocel C45, \* ocel St52

6

Počet zubů	1-řadé (simplex)		2-řadé (duplex)				3-řadé (triplex)				1-řadé	2-řadé	3-řadé	Jedn.				
	de	dp	A	dm	D1	B1	A	dm	D2	B2	A	dm	D3		B3	Obj. kód	Obj. kód	Obj. kód
8	58,0	49,78	30	31	12	11,1	45	31	12	30,3	65	31	16	49,8	T10861	T13846	T13879	ks
9	63,9	55,70	30	37	12	11,1	45	37	12	30,3	65	37	16	49,8	T10862	T13847	T13880	ks
10	69,8	61,64	30	42	12	11,1	45	42	12	30,3	65	42	16	49,8	T10863	T13848	T13881	ks
11	75,8	67,61	35	46	16	11,1	50	47	16	30,3	70	47	20	49,8	T08264	T13849	T13882	ks
12	81,8	73,60	35	52	16	11,1	50	53	16	30,3	70	53	20	49,8	T08265	T13850	T13883	ks
13	87,8	79,59	35	58	16	11,1	50	59	16	30,3	70	59	20	49,8	T08266	T13851	T13884	ks
14	93,8	85,61	35	64	16	11,1	50	65	16	30,3	70	65	20	49,8	T08267	T13852	T13885	ks
15	99,8	91,63	35	70	16	11,1	50	71	16	30,3	70	71	20	49,8	T08268	T13853	T13886	ks
16	105,8	97,65	35	75	16	11,1	50	77	20	30,3	70	77	20	49,8	T08269	T13854	T13887	ks
17	111,9	103,67	35	80	16	11,1	50	83	20	30,3	70	83	20	49,8	T08270	T13855	T13888	ks
18	117,9	109,71	35	80	16	11,1	50	89	20	30,3	70	89	20	49,8	T08271	T13856	T13889	ks
19	123,9	115,75	35	80	16	11,1	50	95	20	30,3	70	95	20	49,8	T08272	T13857	T13890	ks
20	130,0	121,78	35	80	16	11,1	50	100	20	30,3	70	100	20	49,8	T08273	T13858	T13891	ks
21	136,0	127,82	40	90	20	11,1	50	100	20	30,3	70	100	20	49,8	T08274	T13859	T13892	ks
22	142,0	133,86	40	90	20	11,1	50	100	20	30,3	70	100	20	49,8	T08275	T13860	T13893	ks
23	148,1	139,90	40	90	20	11,1	50	110	20	30,3	70	110	20	49,8	T08276	T13861	T13894	ks
24	154,1	145,94	40	90	20	11,1	50	110	20	30,3	70	110	20	49,8	T08277	T13862	T13895	ks
25	160,2	152,00	40	90	20	11,1	50	120	20	30,3	70	120	20	49,8	T10864	T13863	T13896	ks
26	166,2	158,04	40	95	20	11,1	50	120	20	30,3	70	120	20	49,8	T10865	T13864	T13897	ks
27	172,3	164,09	40	95	20	11,1	50	120	20	30,3	70	120	20	49,8	T08278	T13865	T13898	ks
28	178,3	170,13	40	95	20	11,1	50	120	20	30,3	70	120	20	49,8	T10866	T13866	T13899	ks
29	184,4	176,19	40	95	20	11,1	50	120	20	30,3	70	120	20	49,8	T12965	T13867	T13900	ks
30	190,4	182,25	40	95	20	11,1	50	120	20	30,3	70	120	20	49,8	T08279	T13868	T13901	ks
31	196,5	188,31	40	95	20	11,1	50	120	20	30,3	70	130	25	49,8	T09364	T13869	T13902	ks
32	202,5	194,35	40	95	20	11,1	50	120	20	30,3	70	130	25	49,8	T10867	T13870	T13903	ks
33	208,6	200,40	40	95	20	11,1	50	120	20	30,3	70	130	25	49,8	T10868	T13871	T13904	ks
34	214,6	206,46	40	95	20	11,1	50	120	20	30,3	70	130	25	49,8	T10869	T13872	T13905	ks
35	220,7	212,52	40	95	20	11,1	50	120	20	30,3	70	130	25	49,8	T10870	T13873	T13906	ks
36	226,8	218,58	40	100	20	11,1	50	120	25	30,3	70	130	25	49,8	T10871	T13874	T13907	ks
37	232,8	224,64	40	100	20	11,1	50	120	25	30,3	70	130	25	49,8	T12966	T13875	T18371	ks
38	238,9	230,69	40	100	20	11,1	50	120	25	30,3	70	130	25	49,8	T10872	T13876	T18372	ks



Počet zubů	de	dp	1-řadé (simplex)				2-řadé (duplex)				3-řadé (triplex)				1-řadé	2-řadé	3-řadé	Jedn.
			A	dm	D1	B1	A	dm	D2	B2	A	dm	D3	B3	Obj. kód	Obj. kód	Obj. kód	
39	244,9	236,75	40	100	20	11,1	50	120	25	30,3	70	130	25	49,8	T12967	T13877	T18373	ks
40	251,0	242,81	40	100	20	11,1	50	120	25	30,3	70	130	25	49,8	T10873	T13878	T18374	ks
42	265,0	254,93	61	118^	25	11,1	62	136^	25	30,3	-	-	-	-	T53005	555743	-	ks
45	283,2	273,10	61	118^	25	11,1	62	136^	25	30,3	72	140^	25	49,8	555681	555744	555789	ks
46	289,2	279,16	61	118^	25	11,1	62	136^	25	30,3	-	-	-	-	555682	555745	-	ks
48	301,4	291,27	61	118^	25	11,1	62	136^	25	30,3	-	-	-	-	555683	555746	-	ks
50	313,5	303,39	61	118^	25	11,1	62	136^	25	30,3	72	140^	25	49,8	555684	555747	555790	ks
55*	343,8	333,70	61	118^	25	11,1	-	-	-	-	-	-	-	-	555685	-	-	ks
57*	355,9	345,81	61	118^	25	11,1	62	136^	25	30,3	75	140^	30	49,8	555686	555748	555791	ks
60*	374,1	363,99	61	118^	25	11,1	62	136^	25	30,3	75	140^	30	49,8	555687	555749	555792	ks
76*	471,1	460,99	61	118^	30	11,1	63	145^	30	30,3	75	150^	30	49,8	555688	555750	555793	ks
95*	586,2	576,17	62	133^	30	11,1	63	145^	30	30,3	75	150^	30	49,8	555689	555751	555794	ks

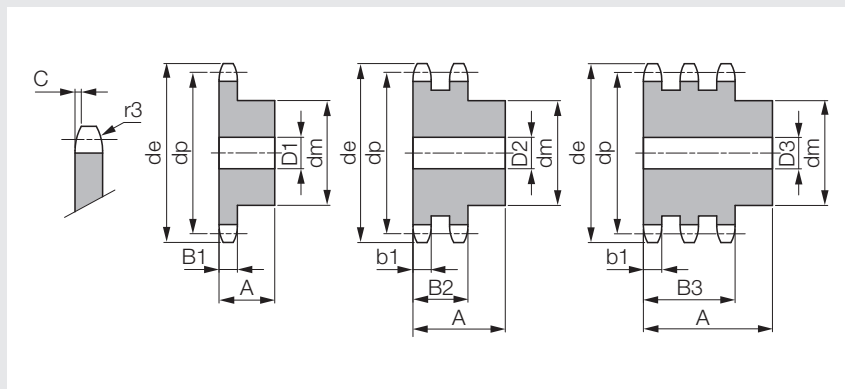
**Poznámky k objednávce**

- ^ s navařeným nábojem
- všechny rozměry uvedeny v mm

# Řetězová kola S nábojem

## Řetězové kolo s nábojem 1" x 17,02 mm

(16 B-1 -2 -3)



### Technická data

- poloměr zaoblení zubu r3 26,0 mm
- zaoblení zubu C 2,5 mm
- šířka zubu b1 15,8 mm

### Materiál

- ocel C45, \* ocel St52

6

Počet zubů	1-řadé (simplex)		2-řadé (duplex)				3-řadé (triplex)				1-řadé	2-řadé	3-řadé	Jedn.				
	de	dp	A	dm	D1	B1	A	dm	D2	B2	A	dm	D3		B3	Obj. kód	Obj. kód	Obj. kód
8	77,9	66,37	35	42	16	16,2	65	42	20	47,7	95	42	20	79,6	T12202	T13908	T13941	ks
9	85,8	74,27	35	50	16	16,2	65	50	20	47,7	95	50	20	79,6	T12968	T13909	T13942	ks
10	93,8	82,19	35	55	16	16,2	65	56	20	47,7	95	56	20	79,6	T12203	T13910	T13943	ks
11	101,7	90,14	40	61	16	16,2	70	64	20	47,7	100	64	25	79,6	T12969	T13911	T13944	ks
12	109,7	98,14	40	69	16	16,2	70	72	20	47,7	100	72	25	79,6	T12970	T13912	T13945	ks
13	117,7	106,12	40	78	16	16,2	70	80	20	47,7	100	80	25	79,6	T12204	T13913	T13946	ks
14	125,7	114,15	40	84	16	16,2	70	88	20	47,7	100	88	25	79,6	T12971	T13914	T13947	ks
15	133,7	122,17	40	92	16	16,2	70	96	20	47,7	100	96	25	79,6	T12205	T13915	T13948	ks
16	141,8	130,20	45	100	20	16,2	70	104	20	47,7	100	104	25	79,6	T12206	T13916	T13949	ks
17	149,8	138,22	45	100	20	16,2	70	112	20	47,7	100	112	25	79,6	T09986	T13917	T13950	ks
18	157,8	146,28	45	100	20	16,2	70	120	20	47,7	100	120	25	79,6	T12207	T13918	T13951	ks
19	165,9	154,33	45	100	20	16,2	70	128	20	47,7	100	128	25	79,6	T12208	T13919	T13952	ks
20	173,9	162,38	45	100	20	16,2	70	130	20	47,7	100	130	25	79,6	T08500	T13920	T13953	ks
21	182,0	170,43	50	110	20	16,2	70	130	25	47,7	100	130	25	79,6	T12209	T13921	T13954	ks
22	190,1	178,48	50	110	20	16,2	70	130	25	47,7	100	130	25	79,6	T12972	T13922	T13955	ks
23	198,1	186,53	50	110	20	16,2	70	130	25	47,7	100	130	25	79,6	T12973	T13923	T13956	ks
24	206,2	194,59	50	110	20	16,2	70	130	25	47,7	100	130	25	79,6	T12210	T13924	T13957	ks
25	214,2	202,66	50	110	20	16,2	70	130	25	47,7	100	130	25	79,6	T12211	T13925	T13958	ks
26	222,3	210,72	50	120	20	16,2	70	130	25	47,7	100	130	30	79,6	T12974	T13926	T13959	ks
27	230,4	218,79	50	120	20	16,2	70	130	25	47,7	100	130	30	79,6	T12212	T13927	T13960	ks
28	238,4	226,85	50	120	20	16,2	70	130	25	47,7	100	130	30	79,6	T12213	T13928	T13961	ks
29	246,5	234,92	50	120	20	16,2	70	130	25	47,7	100	130	30	79,6	T12975	T13929	T13962	ks
30	254,6	243,00	50	120	20	16,2	70	130	25	47,7	100	130	30	79,6	T12214	T13930	T13963	ks
31	262,6	251,08	50	120	25	16,2	70	140	25	47,7	100	140	30	79,6	T12976	T13931	T13964	ks
32	270,7	259,13	50	120	25	16,2	70	140	25	47,7	100	140	30	79,6	T12215	T13932	T13965	ks
33	278,8	267,21	50	120	25	16,2	70	140	25	47,7	100	140	30	79,6	T12977	T13933	T13966	ks
34	286,9	275,28	50	120	25	16,2	70	140	25	47,7	100	140	30	79,6	T12978	T13934	T13967	ks
35	294,9	283,36	50	120	25	16,2	70	140	25	47,7	100	140	30	79,6	T12673	T13935	T13968	ks
36	303,0	291,44	50	120	25	16,2	70	140	25	47,7	100	140	30	79,6	T12979	T13936	T13969	ks
37	311,1	299,51	50	120	25	16,2	70	140	25	47,7	-	-	-	-	T12980	T13937	-	ks
38	319,2	307,59	50	120	25	16,2	70	140	25	47,7	100	140	30	79,6	T12981	T13938	T13971	ks

Počet zubů	de	dp	1-řadé (simplex)				2-řadé (duplex)				3-řadé (triplex)				1-řadé	2-řadé	3-řadé	Jedn.
			A	dm	D1	B1	A	dm	D2	B2	A	dm	D3	B3	Obj. kód	Obj. kód	Obj. kód	
39	327,2	315,67	50	120	25	16,2	70	140	25	47,7	-	-	-	-	T12982	T13939	-	ks
40	335,3	323,73	50	120	25	16,2	70	140	25	47,7	100	140	30	79,6	T12983	T13940	T13973	ks
42*	353,7	339,90	68	133 <sup>^</sup>	25	16,2	70	140 <sup>^</sup>	25	47,7	-	-	-	-	555690	555752	-	ks
45*	377,9	364,12	68	133 <sup>^</sup>	25	16,2	70	140 <sup>^</sup>	25	47,7	110	160 <sup>^</sup>	30	79,6	555691	555753	555795	ks
46*	386,0	372,21	68	133 <sup>^</sup>	25	16,2	70	140 <sup>^</sup>	25	47,7	-	-	-	-	555692	555754	-	ks
48*	402,1	388,36	68	133 <sup>^</sup>	25	16,2	70	140 <sup>^</sup>	25	47,7	-	-	-	-	555693	555755	-	ks
50*	418,3	404,52	68	133 <sup>^</sup>	25	16,2	70	140 <sup>^</sup>	25	47,7	110	160 <sup>^</sup>	30	79,6	555694	555756	555796	ks
57*	474,9	461,07	68	133 <sup>^</sup>	30	16,2	82	160 <sup>^</sup>	40	47,7	112	180 <sup>^</sup>	40	79,6	555695	555757	555797	ks
60*	499,1	485,32	68	133 <sup>^</sup>	30	16,2	82	160 <sup>^</sup>	40	47,7	-	-	-	-	555696	555758	-	ks
76*	628,4	614,65	68	145 <sup>^</sup>	30	16,2	82	160 <sup>^</sup>	40	47,7	112	180 <sup>^</sup>	40	79,6	555697	555759	555798	ks
95*	782,0	768,22	78	160 <sup>^</sup>	30	16,2	109	180 <sup>^</sup>	40	47,7	112	180 <sup>^</sup>	40	79,6	555698	555760	555799	ks

**Poznámky k objednávce**

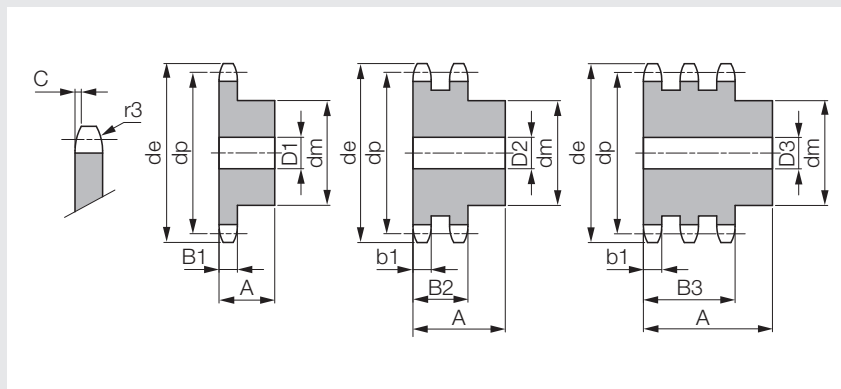
- <sup>^</sup> s navářeným nábojem
- všechny rozměry uvedeny v mm

# Řetězová kola

## S nábojem

### Řetězové kolo s nábojem 1 1/4" x 3/4"

(20 B-1 -2 -3)



#### Technická data

- poloměr zaoblení zubu r3 32,0 mm
- zaoblení zubu C 3,5 mm
- šířka zubu b1 18,2 mm

#### Materiál

- ocel C45, \* ocel St52

6

Počet zubů	1-řadé (simplex)		2-řadé (duplex)				3-řadé (triplex)				1-řadé	2-řadé	3-řadé	Jedn.				
	de	dp	A	dm	D1	B1	A	dm	D2	B2	A	dm	D3		B3	Obj. kód	Obj. kód	Obj. kód
8	96,0	82,96	40	53	20	18,5	75	53	20	54,6	110	53	25	91	T12984	T13974	T14007	ks
9	106,5	92,84	40	63	20	18,5	75	63	20	54,6	110	63	25	91	T12985	T13975	T14008	ks
10	117,0	102,74	40	70	20	18,5	75	70	20	54,6	110	70	25	91	T12986	T13976	T14009	ks
11	127,0	112,68	45	77	20	18,5	80	80	25	54,6	115	80	30	91	T12987	T13977	T14010	ks
12	137,0	122,68	45	88	20	18,5	80	90	25	54,6	115	90	30	91	T12988	T13978	T14011	ks
13	147,5	132,65	45	98	20	18,5	80	100	25	54,6	115	100	30	91	T12989	T13979	T14012	ks
14	157,6	142,68	45	108	20	18,5	80	110	25	54,6	115	110	30	91	T11269	T13980	T14013	ks
15	167,7	152,72	45	118	20	18,5	80	120	25	54,6	115	120	30	91	T12990	T13981	T14014	ks
16	177,7	162,75	50	120	25	18,5	80	120	30	54,6	115	120	30	91	T12991	T13982	T14015	ks
17	187,7	172,78	50	120	25	18,5	80	120	30	54,6	115	120	30	91	T10555	T13983	T14016	ks
18	197,8	182,85	50	120	25	18,5	80	120	30	54,6	115	120	30	91	T10556	T13984	T14017	ks
19	207,9	192,91	50	120	25	18,5	80	120	30	54,6	115	120	30	91	T12992	T13985	T14018	ks
20	217,9	202,98	50	120	25	18,5	80	120	30	54,6	115	120	30	91	T12993	T13986	T14019	ks
21	228,0	213,04	55	140	25	18,5	80	140	30	54,6	115	140	30	91	T12994	T13987	T14020	ks
22	238,1	223,11	55	140	25	18,5	80	140	30	54,6	115	140	30	91	T12995	T13988	T14021	ks
23	248,2	233,17	55	140	25	18,5	80	140	30	54,6	115	140	30	91	T12996	T13989	T14022	ks
24	258,3	243,23	55	140	25	18,5	80	140	30	54,6	115	140	30	91	T12997	T13990	T14023	ks
25	268,4	253,33	55	140	25	18,5	80	140	30	54,6	115	140	30	91	T12998	T13991	T14024	ks
26	278,4	263,40	55	150	30	18,5	80	150	30	54,6	115	150	30	91	T12999	T13992	T14025	ks
27	288,5	273,48	55	150	30	18,5	80	150	30	54,6	115	150	30	91	T13000	T13993	T14026	ks
28	298,5	283,56	55	150	30	18,5	80	150	30	54,6	115	150	30	91	T13058	T13994	T14027	ks
29	308,6	293,65	55	150	30	18,5	80	150	30	54,6	-	-	-	-	T13059	T13995	-	ks
30	318,7	303,75	55	150	30	18,5	80	150	30	54,6	115	150	30	91	T13060	T13996	T14029	ks
31*	328,8	313,85	55	150^	30	18,5	80	150^	30	54,6	-	-	-	-	T13061	T13997	-	ks
32*	338,9	323,91	55	150^	30	18,5	80	150^	30	54,6	115	150^	30	91	T13062	T13998	T14031	ks
33*	349,0	334,01	55	150^	30	18,5	-	-	-	-	-	-	-	-	T13063	-	-	ks
34*	359,1	344,10	55	150^	30	18,5	80	150^	30	54,6	115	150^	30	91	T13064	T14000	T14033	ks
35*	369,2	354,20	55	150^	30	18,5	80	150^	30	54,6	115	150^	30	91	T13065	T14001	T14034	ks
36*	379,2	364,30	55	150^	30	18,5	80	150^	30	54,6	115	150^	30	91	T13066	T14002	T14035	ks
37*	389,3	374,39	55	150^	30	18,5	-	-	-	-	-	-	-	-	T13067	-	-	ks
38*	399,4	384,49	55	150^	30	18,5	80	150^	30	54,6	115	150^	30	91	T13068	T14004	T14037	ks

Počet zubů	de	dp	1-řadé (simplex)				2-řadé (duplex)				3-řadé (triplex)				1-řadé	2-řadé	3-řadé	Jedn.
			A	dm	D1	B1	A	dm	D2	B2	A	dm	D3	B3	Obj. kód	Obj. kód	Obj. kód	
39*	409,5	394,59	55	150^	30	18,5	-	-	-	-	-	-	-	-	T13069	-	-	ks
40*	419,6	404,66	55	150^	30	18,5	80	150^	30	54,6	115	150^	30	91	T13070	T14006	T14039	ks
42*	440,8	424,88	80	160^	30	18,5	-	-	-	-	-	-	-	-	555699	-	-	ks
45*	471,1	455,17	80	160^	30	18,5	101	160^	30	54,6	121	160^	40	91	555700	555761	555800	ks
46*	481,2	465,26	80	160^	30	18,5	101	160^	30	54,6	-	-	-	-	555701	555762	-	ks
48*	501,4	485,46	80	160^	30	18,5	-	-	-	-	-	-	-	-	555702	-	-	ks
50*	521,6	505,65	80	160^	30	18,5	101	160^	30	54,6	121	160^	40	91	555703	555763	555801	ks
57*	592,3	576,36	80	160^	30	18,5	116	180^	40	54,6	123	200^	40	91	555704	555764	555802	ks
60*	622,6	606,65	80	160^	30	18,5	-	-	-	-	-	-	-	-	555705	-	-	ks
76*	784,3	768,32	80	160^	30	18,5	116	180^	40	54,6	123	200^	40	91	555706	555765	555803	ks
95*	976,2	960,28	93	168^	30	18,5	116	200^	40	54,6	-	-	-	-	555707	555766	-	ks

**Poznámky k objednávce**

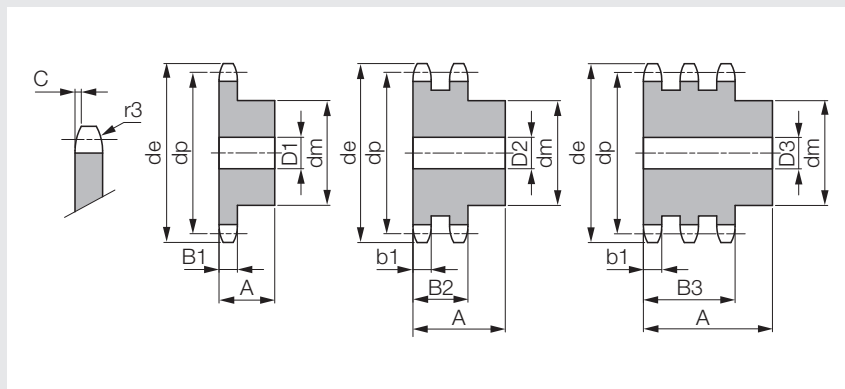
- ^ s navářeným nábojem
- všechny rozměry uvedeny v mm

# Řetězová kola

## S nábojem

### Řetězové kolo s nábojem 1 1/2" x 1"

(24 B-1 -2 -3)



#### Technická data

- poloměr zaoblení zubu r3 38,0 mm
- zaoblení zubu C 4,0 mm
- šířka zubu b1 23,6 mm

#### Materiál

- ocel C45, \* ocel St52

6

Počet zubů	1-řadé (simplex)		2-řadé (duplex)				3-řadé (triplex)				1-řadé	2-řadé	3-řadé	Jedn.				
	de	dp	A	dm	D1	B1	A	dm	D2	B2	A	dm	D3		B3	Obj. kód	Obj. kód	Obj. kód
8	113,0	99,55	45	58	20	24,1	95	58	25	72	140	58	25	120,3	T14040	T14073	T14106	ks
9	125,0	111,40	45	70	20	24,1	95	70	25	72	140	70	25	120,3	T14041	T14074	T14107	ks
10	137,0	123,29	45	80	20	24,1	95	80	25	72	140	80	25	120,3	T14042	T14075	T14108	ks
11	149,0	135,21	50	90	25	24,1	100	90	25	72	150	90	30	120,3	T14043	T14076	T14109	ks
12	161,0	147,22	50	102	25	24,1	100	102	25	72	150	102	30	120,3	T14044	T14077	T14110	ks
13	173,0	159,18	50	114	25	24,1	100	114	25	72	150	114	30	120,3	T14045	T14078	T14111	ks
14	185,0	171,22	50	128	25	24,1	100	128	25	72	150	128	30	120,3	T14046	T14079	T14112	ks
15	197,0	183,26	50	132	25	24,1	100	132	25	72	150	132	30	120,3	T14047	T14080	T14113	ks
16	209,0	195,30	55	136	25	24,1	100	136	30	72	150	136	30	120,3	T14048	T14081	T14114	ks
17	221,0	207,34	55	136	25	24,1	100	136	30	72	150	136	30	120,3	T14049	T14082	T14115	ks
18	233,0	219,42	55	136	25	24,1	100	160	30	72	150	160	30	120,3	T14050	T14083	T14116	ks
19	245,5	231,49	55	136	25	24,1	100	160	30	72	150	160	30	120,3	T14051	T14084	T14117	ks
20	257,5	243,57	55	136	25	24,1	100	160	30	72	150	160	30	120,3	T14052	T14085	T14118	ks
21	270,5	255,65	60	150	30	24,1	100	160	30	72	150	160	40	120,3	T14053	T14086	T14119	ks
22	282,5	267,73	60	150	30	24,1	100	160	30	72	150	160	40	120,3	T14054	T14087	T14120	ks
23	294,5	279,80	60	150	30	24,1	100	160	30	72	150	160	40	120,3	T14055	T14088	T14121	ks
24	307,0	291,88	60	150	30	24,1	100	160	30	72	150	160	40	120,3	T14056	T14089	T14122	ks
25	319,0	304,00	60	150	30	24,1	100	160	30	72	150	160	40	120,3	T14057	T14090	T14123	ks
26*	331,0	316,08	60	150^	30	24,1	100	160^	30	72	150	160^	40	120,3	T14058	T14091	T14124	ks
27*	343,0	328,19	60	150^	30	24,1	100	160^	30	72	150	160^	40	120,3	T14059	T14092	T14125	ks
28*	355,0	340,27	60	150^	30	24,1	100	160^	30	72	150	160^	40	120,3	T14060	T14093	T14126	ks
29*	367,5	352,38	60	150^	30	24,1	100	160^	30	72	-	-	-	-	T14061	T14094	-	ks
30*	379,5	364,50	60	150^	30	24,1	100	160^	30	72	150	160^	40	120,3	T14062	T14095	T14128	ks
31*	391,5	376,62	60	150^	30	24,1	100	160^	40	72	-	-	-	-	T14063	T14096	-	ks
32*	403,5	388,69	60	150^	30	24,1	100	160^	40	72	150	160^	40	120,3	T14064	T14097	T14130	ks
33*	415,5	400,81	60	150^	30	24,1	100	160^	40	72	-	-	-	-	T14065	T14098	-	ks
34*	428,0	412,83	60	150^	30	24,1	100	160^	40	72	-	-	-	-	T14066	T14099	-	ks
35*	440,0	425,04	60	150^	30	24,1	100	160^	40	72	150	160^	40	120,3	T14067	T14100	T14133	ks
36*	452,0	437,16	60	150^	30	24,1	100	160^	40	72	-	-	-	-	T14068	T14101	-	ks
37*	464,0	449,27	60	150^	30	24,1	100	160^	40	72	-	-	-	-	T14069	T14102	-	ks
38*	476,5	461,39	60	150^	30	24,1	100	160^	40	72	150	160^	40	120,3	T14070	T14103	T14136	ks

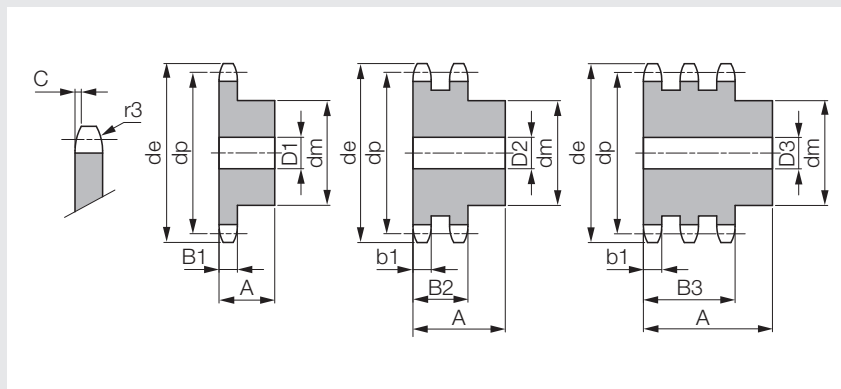
Počet zubů	de	dp	1-řadé (simplex)				2-řadé (duplex)				3-řadé (triplex)				1-řadé	2-řadé	3-řadé	Jedn.
			A	dm	D1	B1	A	dm	D2	B2	A	dm	D3	B3	Obj. kód	Obj. kód	Obj. kód	
40*	501,5	485,62	60	150^	30	24,1	100	160^	40	72	150	160^	40	120,3	T14072	T14105	T14138	ks
42*	525,5	509,85	99	168^	30	24,1	-	-	-	-	-	-	-	-	555708	-	-	ks
45*	562,0	546,20	99	168^	30	24,1	133	180^	40	72	153	200^	40	120,3	555709	555767	555804	ks
46*	574,0	558,82	99	168^	30	24,1	-	-	-	-	-	-	-	-	555710	-	-	ks
48*	598,5	582,55	99	168^	30	24,1	-	-	-	-	-	-	-	-	555711	-	-	ks
50*	622,5	606,78	99	168^	30	24,1	133	180^	40	72	153	200^	40	120,3	555712	555768	555805	ks
57*	707,5	691,63	99	168^	30	24,1	133	180^	40	72	153	200^	40	120,3	555713	555769	555806	ks
60*	745,0	727,97	99	168^	30	24,1	-	-	-	-	-	-	-	-	555714	-	-	ks
76*	939,0	921,98	118	178^	40	24,1	133	200^	40	72	155	220^	40	120,3	555715	555770	555807	ks
95*	1.169,0	1.152,33	118	178^	40	24,1	-	-	-	-	-	-	-	-	555716	-	-	ks

**Poznámky k objednávce**

- ^ s navařeným nábojem
- všechny rozměry uvedeny v mm

### Řetězové kolo s nábojem 1 3/4" x 1 1/4"

(28 B-1 -2 -3)



#### Technická data

- poloměr zaoblení zubu r3 44,0 mm
- zaoblení zubu C 5,0 mm
- šířka zubu b1 28,8 mm

#### Materiál

- ocel C45, \* ocel St52

6

Počet zubů	de	dp	1-řadé (simplex)				2-řadé (duplex)				3-řadé (triplex)				Obj. kód	Obj. kód	Obj. kód	Jedn.
			A	dm	D1	B1	A	dm	D2	B2	A	dm	D3	B3				
8	132,0	116,15	70	74	25	29,4	120	74	30	88,4	180	74	30	148	555132	555165	555192	ks
9	146,0	129,96	70	88	25	29,4	120	88	30	88,4	180	88	30	148	555133	555166	555193	ks
10	160,0	143,85	70	100	25	29,4	120	100	30	88,4	180	100	30	148	555134	555167	555194	ks
11	174,0	157,77	70	112	25	29,4	120	112	30	88,4	180	112	30	148	555135	555168	555195	ks
12	188,0	171,74	70	125	25	29,4	120	125	30	88,4	180	125	30	148	555136	555169	555196	ks
13	204,0	185,75	70	125	25	29,4	120	125	30	88,4	180	125	30	148	555137	555170	555197	ks
14	218,0	199,76	70	125	25	29,4	120	125	30	88,4	180	125	30	148	555138	555171	555198	ks
15	232,0	213,79	70	125	25	29,4	120	145	30	88,4	180	145	30	148	555139	555172	555199	ks
16	246,0	227,84	75	160	30	29,4	120	160	30	88,4	180	160	30	148	555140	555173	555200	ks
17	260,0	241,90	75	160	30	29,4	120	160	30	88,4	180	160	30	148	555141	555174	555201	ks
18	274,0	255,98	75	160	30	29,4	120	160	30	88,4	180	160	30	148	555142	555175	555202	ks
19	289,0	270,06	75	160	30	29,4	120	180	30	88,4	180	180	30	148	555143	555176	555203	ks
20	303,0	284,15	75	160	30	29,4	120	180	30	88,4	180	180	30	148	555144	555177	555204	ks
21	317,0	298,24	75	160	30	29,4	120	180	30	88,4	180	180	40	148	555145	555178	555205	ks
22*	331,0	312,34	75	160^	30	29,4	120	180^	30	88,4	-	-	-	-	555146	555179	-	ks
23*	345,0	326,44	75	160^	30	29,4	120	180^	30	88,4	180	180^	40	148	555147	555180	555206	ks
24*	359,0	340,55	75	160^	30	29,4	-	-	-	-	-	-	-	-	555148	-	-	ks
25*	373,0	354,66	75	160^	30	29,4	120	180^	30	88,4	180	180^	40	148	555149	555181	555207	ks
26*	387,0	368,77	75	160^	30	29,4	120	180^	40	88,4	-	-	-	-	555150	555182	-	ks
27*	401,0	382,88	75	160^	30	29,4	-	-	-	-	-	-	-	-	555151	-	-	ks
28*	416,0	397,00	75	160^	30	29,4	120	180^	40	88,4	-	-	-	-	555152	555183	-	ks
30*	444,0	425,24	75	160^	30	29,4	120	180^	40	88,4	180	180^	40	148	555153	555184	555208	ks
32*	472,0	453,49	75	180^	30	29,4	-	-	-	-	-	-	-	-	555154	-	-	ks
34*	500,0	481,75	75	180^	30	29,4	-	-	-	-	-	-	-	-	555155	-	-	ks
35*	514,0	495,88	75	180^	30	29,4	120	200^	40	88,4	-	-	-	-	555156	555185	-	ks
36*	529,0	510,01	75	180^	30	29,4	-	-	-	-	-	-	-	-	555157	-	-	ks
38*	557,0	538,27	75	180^	30	29,4	120	200^	40	88,4	180	200^	40	148	555158	555186	555209	ks
40*	585,0	566,54	75	180^	30	29,4	120	200^	40	88,4	180	200^	40	148	555159	555187	555210	ks
45*	656,0	637,22	75	180^	30	29,4	150	200^	40	88,4	209	200^	40	148	555160	555188	555211	ks
50*	726,0	707,91	75	180^	30	29,4	150	200^	40	88,4	-	-	-	-	555161	555189	-	ks
57*	825,0	806,90	123	180^	40	29,4	150	200^	40	88,4	209	200^	40	148	555162	555190	555212	ks



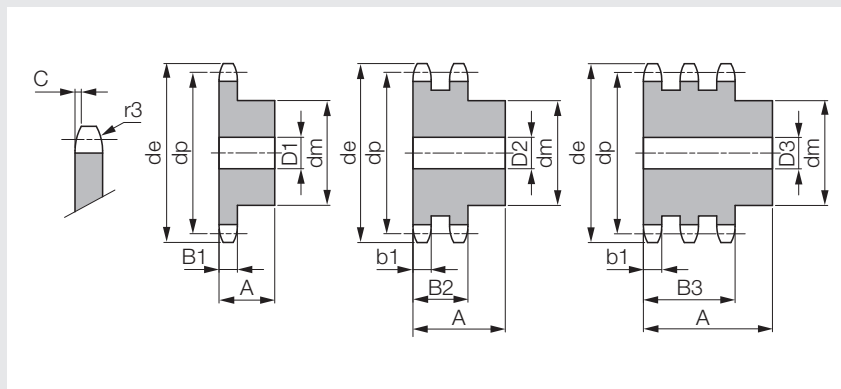
Počet zubů	de	dp	1-řadé (simplex)				2-řadé (duplex)				3-řadé (triplex)				1-řadé	2-řadé	3-řadé	Jedn.
			A	dm	D1	B1	A	dm	D2	B2	A	dm	D3	B3	Obj. kód	Obj. kód	Obj. kód	
60*	869,0	849,32	123	180 <sup>^</sup>	40	29,4	-	-	-	-	-	-	-	-	-	-	-	ks
76*	1.095,0	1.075,62	123	180 <sup>^</sup>	40	29,4	150	200 <sup>^</sup>	40	88,4	217	238 <sup>^</sup>	40	148	555164	555191	555213	ks

**Poznámky k objednávce**

- <sup>^</sup> s navařeným nábojem
- všechny rozměry uvedeny v mm

### Řetězové kolo s nábojem 2" x 1 1/4"

(32 B-1 -2 -3)



#### Technická data

- poloměr zaoblení zubu r3 51,0 mm
- zaoblení zubu C 6,0 mm
- šířka zubu b1 28,8 mm

#### Materiál

- ocel C45, \* ocel St52

6

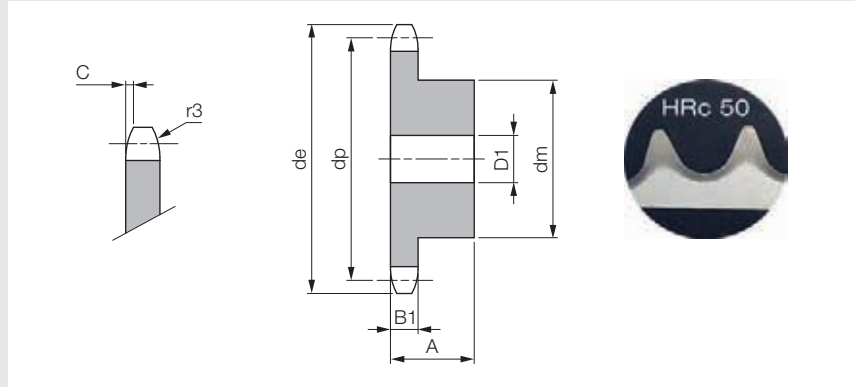
Počet zubů	de	dp	1-řadé (simplex)				2-řadé (duplex)				3-řadé (triplex)				1-řadé	2-řadé	3-řadé	Jedn.
			A	dm	D1	B1	A	dm	D2	B2	A	dm	D3	B3				
8	152,0	132,74	80	85	30	29,4	120	85	30	87,4	180	85	30	146	555296	555326	555354	ks
9	168,0	148,54	80	100	30	29,4	120	100	30	87,4	180	100	30	146	555297	555327	555355	ks
10	184,0	164,39	80	115	30	29,4	120	115	30	87,4	180	115	30	146	555298	555328	555356	ks
11	200,0	181,31	80	125	30	29,4	120	125	35	87,4	180	125	35	146	555299	555329	555357	ks
12	216,0	196,29	80	133	30	29,4	120	133	35	87,4	180	133	35	146	555300	555330	555358	ks
13	235,0	212,29	80	145	30	29,4	120	145	35	87,4	180	145	35	146	555301	555331	555359	ks
14	251,0	228,29	80	145	30	29,4	120	145	35	87,4	180	145	35	146	555302	555332	555360	ks
15	267,0	244,30	80	145	30	29,4	120	160	35	87,4	180	160	35	146	555303	555333	555361	ks
16	283,0	260,40	90	160	30	29,4	120	160	40	87,4	180	160	40	146	555304	555334	555362	ks
17	299,0	276,46	90	160	30	29,4	120	180	40	87,4	180	200	40	146	555305	555335	555363	ks
18	315,0	292,55	90	160	30	29,4	120	180	40	87,4	180	200	40	146	555306	555336	555364	ks
19	331,0	308,66	90	160	30	29,4	120	200	40	87,4	180	200	40	146	555307	555337	555365	ks
20	347,0	324,71	90	180	40	29,4	120	200	40	87,4	180	200	40	146	555308	555338	555366	ks
21	363,0	340,82	90	180	40	29,4	120	200	40	87,4	180	200	40	146	555309	555339	555367	ks
22*	379,0	356,98	90	180^	40	29,4	120	200^	40	87,4	-	-	-	-	555310	555340	-	ks
23*	396,0	373,08	90	180^	40	29,4	120	200^	40	87,4	180	200^	40	146	555311	555341	555368	ks
24*	412,0	389,18	90	180^	40	29,4	120	200^	40	87,4	-	-	-	-	555312	555342	-	ks
25*	428,0	405,33	90	180^	40	29,4	120	200^	40	87,4	180	200^	40	146	555313	555343	555369	ks
26*	444,0	421,44	90	180^	40	29,4	120	200^	40	87,4	-	-	-	-	555314	555344	-	ks
28*	476,0	453,69	90	180^	40	29,4	120	200^	40	87,4	-	-	-	-	555315	555345	-	ks
30*	508,0	486,00	90	180^	40	29,4	120	200^	40	87,4	180	200^	40	146	555316	555346	555370	ks
32*	541,0	518,27	90	200^	40	29,4	-	-	-	-	-	-	-	-	555317	-	-	ks
35*	589,0	566,71	90	200^	40	29,4	120	200^	40	87,4	180	200^	40	146	555318	555347	555371	ks
38*	638,0	615,16	90	200^	40	29,4	120	200^	40	87,4	180	200^	40	146	555319	555348	555372	ks
40*	670,0	647,47	90	200^	40	29,4	120	200^	40	87,4	-	-	-	-	555320	555349	-	ks
45*	751,0	728,24	123	218^	40	29,4	148	220^	40	87,4	207	220^	40	146	555321	555350	555373	ks
50*	832,0	809,04	123	218^	40	29,4	148	220^	40	87,4	207	220^	40	146	555322	555351	555374	ks
57*	945,0	922,16	123	218^	40	29,4	148	220^	40	87,4	207	220^	40	146	555323	555352	555375	ks
60*	993,0	970,65	123	218^	40	29,4	-	-	-	-	-	-	-	-	555324	-	-	ks
76*	1.252,0	1.229,27	123	218^	40	29,4	148	220^	40	87,4	216	238^	40	146	555325	555353	555376	ks

#### Poznámky k objednávce

- ^ s navařeným nábojem
- všechny rozměry uvedeny v mm

**Řetězové kolo s nábojem a kalenými zuby 3/8" x 7/32"**

(06 B-1)



**Technická data**

- poloměr zaoblení zubu r3 10,0 mm
- zaoblení zubu C 1,0 mm

**Materiál**

- ocel C45

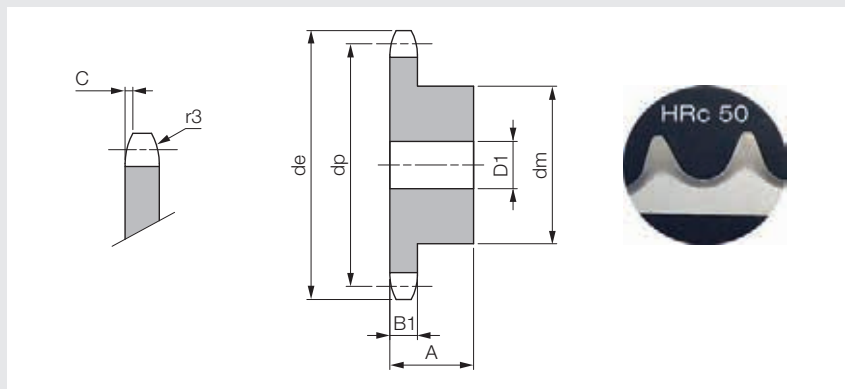
Počet zubů	de	dp	A	dm	D1	B1	Obj. kód	Jedn.
13	43,5	39,80	25	28	8	5,3	T78914	ks
14	46,5	42,80	25	31	8	5,3	T79166	ks
15	49,5	45,81	25	34	8	5,3	T79167	ks
16	52,5	48,82	28	37	10	5,3	T79168	ks
17	55,5	51,83	28	40	10	5,3	T79169	ks
18	58,6	54,85	28	43	10	5,3	T79170	ks
19	61,6	57,87	28	45	10	5,3	T79171	ks
20	64,6	60,89	28	46	10	5,3	T79172	ks
21	67,6	63,91	28	48	12	5,3	T79173	ks
22	70,6	66,93	28	50	12	5,3	T79174	ks
23	73,7	69,95	28	52	12	5,3	T79175	ks
24	76,7	72,97	28	54	12	5,3	T79176	ks
25	79,7	76,00	28	57	12	5,3	T79177	ks
30	94,8	92,12	30	60	12	5,3	T79178	ks

**Poznámky k objednávce**

- všechny rozměry uvedeny v mm

### Řetězové kolo s nábojem a kalenými zuby 1/2" x 5/16"

(08 B-1)



#### Technická data

- poloměr zaoblení zubu r3 13,0 mm
- zaoblení zubu C 1,3 mm

#### Materiál

- ocel C45

6

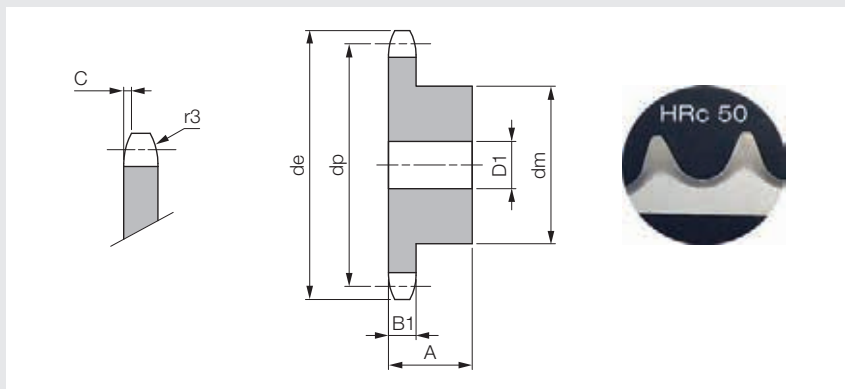
Počet zubů	de	dp	A	dm	D1	B1	Obj. kód	Jedn.
12	53,9	49,07	28	33	10	7,2	T79179	ks
13	57,9	53,06	28	37	10	7,2	T79190	ks
14	61,9	57,07	28	41	10	7,2	T79193	ks
15	65,9	61,09	28	45	10	7,2	T79194	ks
16	69,9	65,10	28	50	12	7,2	T79196	ks
17	74,0	69,11	28	52	12	7,2	T79198	ks
18	78,0	73,14	28	56	12	7,2	T79200	ks
19	82,0	77,16	28	60	12	7,2	T79201	ks
20	86,0	81,19	28	64	12	7,2	T79202	ks
21	90,1	85,22	28	68	14	7,2	T79203	ks
22	94,1	89,24	28	70	14	7,2	T79204	ks
23	98,1	93,27	28	70	14	7,2	T79205	ks
24	102,1	97,29	28	70	14	7,2	T79206	ks
25	106,2	101,33	28	70	14	7,2	T79208	ks
30	126,3	121,50	30	80	16	7,2	T79209	ks

#### Poznámky k objednávce

- všechny rozměry uvedeny v mm

**Řetězové kolo s nábojem a kalenými zuby 5/8" x 3/8"**

(10 B-1)



**Technická data**

- poloměr zaoblení zubu r3 16,0 mm
- zaoblení zubu C 1,6 mm

**Materiál**

- ocel C45

Počet zubů	de	dp	A	dm	D1	B1	Obj. kód	Jedn.
12	68,2	61,34	30	42	12	9,1	T79211	ks
13	73,2	66,32	30	47	12	9,1	T79218	ks
14	78,2	71,34	30	52	12	9,1	T79219	ks
15	83,2	76,36	30	57	12	9,1	T79220	ks
16	88,3	81,37	30	60	12	9,1	T79221	ks
17	93,3	86,39	30	60	12	9,1	T79222	ks
18	98,3	91,42	30	70	14	9,1	T79223	ks
19	103,3	96,45	30	70	14	9,1	T79224	ks
20	108,4	101,49	30	75	14	9,1	T79225	ks
21	113,4	106,52	30	75	16	9,1	T79226	ks
22	118,4	111,55	30	80	16	9,1	T79227	ks
23	123,5	116,58	30	80	16	9,1	T79228	ks
24	128,5	121,62	30	80	16	9,1	T79229	ks
25	133,6	126,66	30	80	16	9,1	T79230	ks
30	158,8	151,87	35	90	20	9,1	T79231	ks

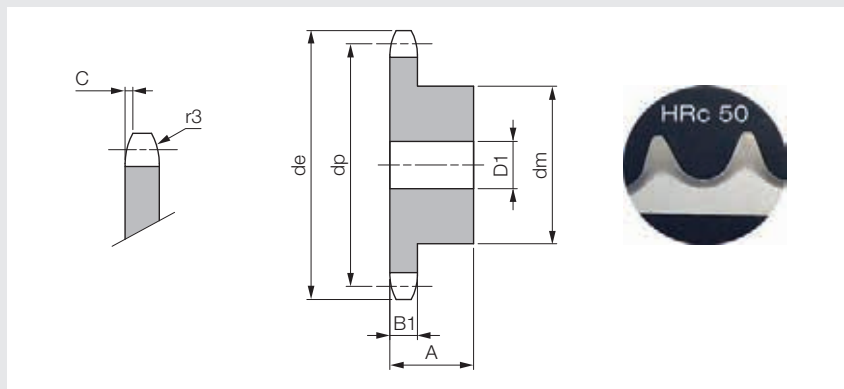
**Poznámky k objednávce**

- všechny rozměry uvedeny v mm



### Řetězové kolo s nábojem a kalenými zuby 3/4" x 7/16"

(12 B-1)



#### Technická data

- poloměr zaoblení zubu r3 19,0 mm
- zaoblení zubu C 2,0 mm

#### Materiál

- ocel C45

6

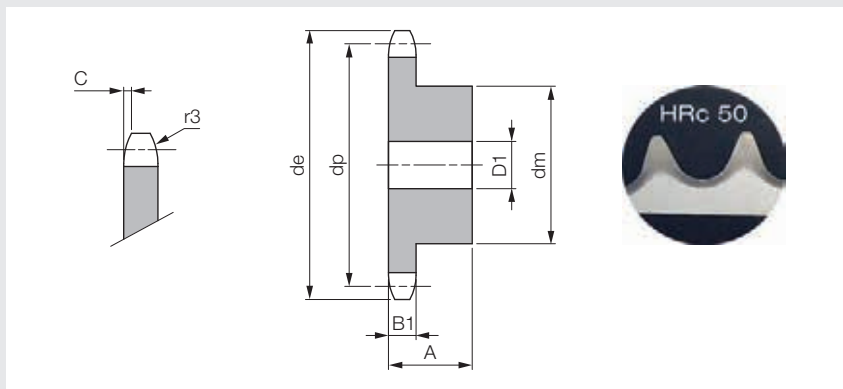
Počet zubů	de	dp	A	dm	D1	B1	Obj. kód	Jedn.
12	81,8	73,60	35	52	16	11,1	T79232	ks
13	87,8	79,59	35	58	16	11,1	T79233	ks
14	93,8	85,61	35	64	16	11,1	T79234	ks
15	99,8	91,63	35	70	16	11,1	T79235	ks
16	105,8	97,65	35	75	16	11,1	T79236	ks
17	111,9	103,67	35	80	16	11,1	T79237	ks
18	117,9	109,71	35	80	16	11,1	T79238	ks
19	123,9	115,75	35	80	16	11,1	T79239	ks
20	130,0	121,78	35	80	16	11,1	T79240	ks
21	136,0	127,82	40	90	20	11,1	T79241	ks
22	142,0	133,86	40	90	20	11,1	T79242	ks
23	148,1	139,90	40	90	20	11,1	T79243	ks
24	154,1	145,94	40	90	20	11,1	T79244	ks
25	160,2	152,00	40	90	20	11,1	T79245	ks
30	190,4	182,25	40	95	20	11,1	T79246	ks

#### Poznámky k objednávce

- všechny rozměry uvedeny v mm

**Řetězové kolo s nábojem a kalenými zuby 1" x 17,02 mm**

(16 B-1)



**Technická data**

- poloměr zaoblení zubu r3 26,0 mm
- zaoblení zubu C 2,5 mm

**Materiál**

- ocel C45

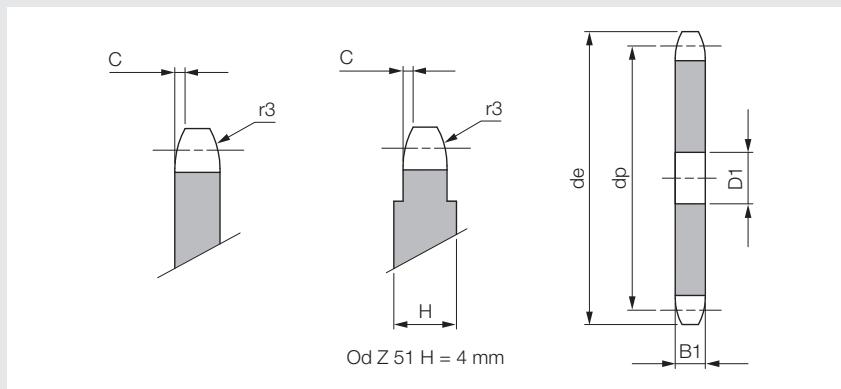
Počet zubů	de	dp	A	dm	D1	B1	Obj. kód	Jedn.
12	109,7	98,14	40	69	16	16,2	T79247	ks
13	117,7	106,12	40	78	16	16,2	T79249	ks
14	125,7	114,15	40	84	16	16,2	T79250	ks
15	133,7	122,17	40	92	16	16,2	T79251	ks
16	141,8	130,20	45	100	20	16,2	T79252	ks
17	149,8	138,22	45	100	20	16,2	T79253	ks
18	157,8	146,28	45	100	20	16,2	T79254	ks
19	165,9	154,33	45	100	20	16,2	T79255	ks
20	173,9	162,38	45	100	20	16,2	T79256	ks
21	182,0	170,43	50	110	20	16,2	T79257	ks
22	190,1	178,48	50	110	20	16,2	T79258	ks
23	198,1	186,53	50	110	20	16,2	T79259	ks
24	206,1	194,59	50	110	20	16,2	T79260	ks
25	214,2	202,65	50	110	20	16,2	T79261	ks
30	254,6	243,00	50	120	20	16,2	T79262	ks

**Poznámky k objednávce**

- všechny rozměry uvedeny v mm

### Řetězové kolo bez náboje 5 x 2,5 mm

(03-1)



#### Technická data

- poloměr zaoblení zubu r3
- zaoblení zubu C

5,0 mm  
0,4 mm

#### Materiál

- ocel C45

6

Počet zubů	de	dp	D1	B1	Obj. kód	Jedn.	Počet zubů	de	dp	D1	B1	Obj. kód	Jedn.
8	14,8	13,06	4	2,3	555074	ks	40	65,5	63,73	8	2,3	555103	ks
9	16,4	14,62	4	2,3	555075	ks	42	68,7	66,91	8	2,3	555104	ks
10	17,9	16,18	4	2,3	555076	ks	44	71,8	70,09	8	2,3	555105	ks
11	19,5	17,75	5	2,3	555077	ks	45	73,4	71,68	8	2,3	555106	ks
12	21,1	19,32	5	2,3	555078	ks	46	75,0	73,27	8	2,3	555107	ks
13	22,6	20,89	5	2,3	555079	ks	48	78,2	76,45	8	2,3	555108	ks
14	24,2	22,47	5	2,3	555080	ks	50	81,4	79,63	8	2,3	555109	ks
15	25,8	24,04	5	2,3	555081	ks	52	84,6	82,81	10	2,3	555110	ks
16	27,4	25,63	6	2,3	555082	ks	54	87,7	85,97	10	2,3	555111	ks
17	29,0	27,20	6	2,3	555083	ks	55	89,3	87,58	10	2,3	555112	ks
18	30,5	28,79	6	2,3	555084	ks	56	90,9	89,17	10	2,3	555113	ks
19	32,1	30,38	6	2,3	555085	ks	57	92,6	90,76	10	2,3	555114	ks
20	33,7	31,96	6	2,3	555086	ks	58	94,1	92,35	10	2,3	555115	ks
21	35,3	33,54	8	2,3	555087	ks	60	97,3	95,53	10	2,3	555116	ks
22	36,9	35,13	8	2,3	555088	ks	62	100,5	98,72	12	2,3	555117	ks
23	38,5	36,72	8	2,3	555089	ks	65	105,2	103,49	12	2,3	555118	ks
24	40,1	38,30	8	2,3	555090	ks	66	106,8	105,08	12	2,3	555119	ks
25	41,6	39,89	8	2,3	555091	ks	70	113,2	111,44	12	2,3	555120	ks
26	43,2	41,48	8	2,3	555092	ks	75	121,2	119,40	12	2,3	555121	ks
27	44,8	43,07	8	2,3	555093	ks	76	122,7	120,99	12	2,3	555122	ks
28	46,4	44,65	8	2,3	555094	ks	80	129,1	127,35	12	2,3	555123	ks
30	49,6	47,83	8	2,3	555095	ks	85	137,1	135,31	14	2,3	555124	ks
32	52,8	51,01	8	2,3	555096	ks	90	145,0	143,27	14	2,3	555125	ks
33	54,4	52,60	8	2,3	555097	ks	95	153,0	151,22	14	2,3	555126	ks
34	55,9	54,19	8	2,3	555098	ks	100	160,9	159,18	14	2,3	555127	ks
35	57,5	55,78	8	2,3	555099	ks	110	176,8	175,09	14	2,3	555128	ks
36	59,1	57,37	8	2,3	555100	ks	114	183,2	181,46	14	2,3	555129	ks
37	60,7	58,96	8	2,3	555101	ks	120	192,8	191,01	14	2,3	555130	ks
38	62,3	60,54	8	2,3	555102	ks	125	200,7	198,96	14	2,3	555131	ks

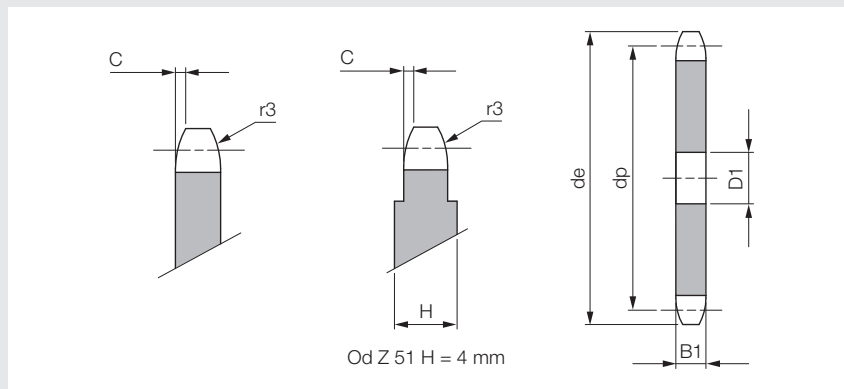
#### Poznámky k objednávce

- všechny rozměry uvedeny v mm



**Řetězové kolo bez náboje 6 x 2,8 mm**

(04-1)



**Technická data**

- poloměr zaoblení zubu r3
- zaoblení zubu C

6,0 mm  
0,6 mm

**Materiál**

- ocel C45

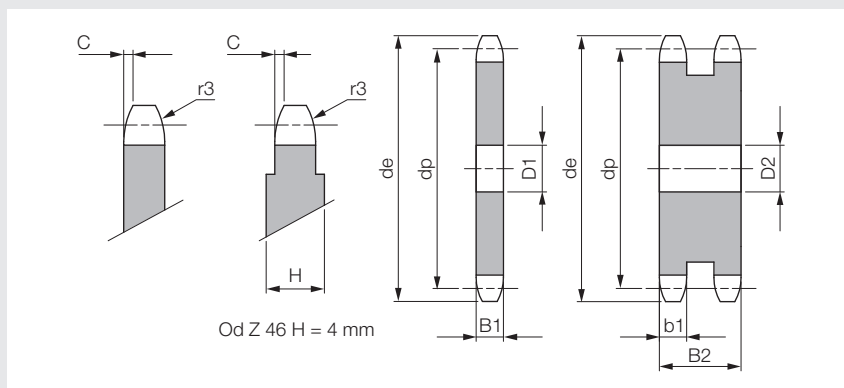
Počet zubů	de	dp	D1	B1	Obj. kód	Jedn.	Počet zubů	de	dp	D1	B1	Obj. kód	Jedn.
8	18,0	15,67	5	2,6	T14139	ks	38	75,0	72,66	10	2,6	T14169	ks
9	19,9	17,54	5	2,6	T14140	ks	40	78,9	76,47	10	2,6	T14171	ks
10	21,7	19,42	6	2,6	T14141	ks	42	82,7	80,28	12	2,6	T14173	ks
11	23,6	21,30	6	2,6	T14142	ks	45	88,5	86,01	12	2,6	T14176	ks
12	25,4	23,18	6	2,6	T14143	ks	46	90,4	87,92	12	2,6	T14177	ks
13	27,3	25,05	8	2,6	T14144	ks	48	94,2	91,74	12	2,6	T14179	ks
14	29,2	26,96	8	2,6	T14145	ks	50	98,0	95,55	12	2,6	T14181	ks
15	31,1	28,86	8	2,6	T14146	ks	52	101,8	99,37	12	2,6	T14183	ks
16	33,0	30,76	8	2,6	T14147	ks	54	105,6	103,17	12	2,6	T14185	ks
17	35,0	32,65	8	2,6	T14148	ks	55	107,6	105,08	12	2,6	T14186	ks
18	36,9	34,55	8	2,6	T14149	ks	56	109,5	107,00	12	2,6	T14187	ks
19	38,8	36,44	8	2,6	T14150	ks	57	111,4	108,93	12	2,6	T14188	ks
20	40,7	38,44	8	2,6	T14151	ks	58	113,3	110,82	12	2,6	T14189	ks
21	42,6	40,25	8	2,6	T14152	ks	60	117,5	114,62	12	2,6	T14191	ks
22	44,5	42,16	8	2,6	T14153	ks	62	120,9	118,45	16	2,6	T14192	ks
23	46,4	44,06	8	2,6	T14154	ks	64	124,7	122,27	16	2,6	T14194	ks
24	48,3	45,96	8	2,6	T14155	ks	65	126,6	124,18	16	2,6	T14195	ks
25	50,2	47,87	8	2,6	T14156	ks	66	128,5	126,09	16	2,6	T14196	ks
26	52,1	49,77	8	2,6	T14157	ks	70	136,2	133,73	16	2,6	T14198	ks
27	54,0	51,67	8	2,6	T14158	ks	76	148,1	145,19	16	2,6	T14201	ks
28	55,9	53,58	8	2,6	T14159	ks	80	155,3	152,82	16	2,6	T14202	ks
30	59,8	57,42	8	2,6	T14161	ks	85	164,8	162,37	16	2,6	T65037	ks
32	63,6	61,21	10	2,6	T14163	ks	90	174,4	171,92	16	2,6	T65038	ks
33	65,5	63,11	10	2,6	T14164	ks	95	183,9	181,47	16	2,6	T14203	ks
34	67,4	65,02	10	2,6	T14165	ks	100	193,5	191,01	16	2,6	T14204	ks
35	69,3	66,93	10	2,6	T14166	ks	114	220,2	217,75	16	2,6	555813	ks
36	71,2	68,84	10	2,6	T14167	ks	120	231,7	229,20	16	2,6	T14206	ks
37	73,1	70,75	10	2,6	T14168	ks	125	241,2	238,75	16	2,6	T14207	ks

**Poznámky k objednávce**

- všechny rozměry uvedeny v mm

### Řetězové kolo bez náboje 8 x 3 mm

(05 B-1 -2)



#### Technická data

- poloměr zaoblení zubu r3
- zaoblení zubu C
- šířka zubu b1

8,0 mm  
0,8 mm  
2,7 mm

#### Materiál

- ocel C45

6

Počet zubů	de	dp	1-řadé (simplex)		2-řadé (duplex)		1-řadé	2-řadé	Jedn.
			D1	B1	D2	B2	Obj. kód	Obj. kód	
8	23,4	20,90	6	2,8	8	8,3	T14208	555822	ks
9	25,9	23,39	6	2,8	8	8,3	T14209	555823	ks
10	28,4	25,89	8	2,8	8	8,3	T14210	555824	ks
11	31,0	28,39	8	2,8	8	8,3	T14211	555825	ks
12	33,7	30,91	8	2,8	8	8,3	T14212	555826	ks
13	36,7	33,42	8	2,8	8	8,3	T14213	555827	ks
14	39,2	35,95	8	2,8	8	8,3	T14214	555828	ks
15	41,7	38,48	8	2,8	8	8,3	T14215	555829	ks
16	44,2	41,01	8	2,8	10	8,3	T14216	555830	ks
17	46,7	43,53	8	2,8	10	8,3	T14217	555831	ks
18	49,2	46,07	8	2,8	10	8,3	T14218	555832	ks
19	51,7	48,61	8	2,8	10	8,3	T14219	555833	ks
20	54,2	51,14	8	2,8	-	-	T14220	-	ks
21	57,2	53,67	10	2,8	10	8,3	T14221	555834	ks
22	59,4	56,21	10	2,8	10	8,3	T14222	555835	ks
23	62,2	58,75	10	2,8	10	8,3	T14223	555836	ks
24	64,7	61,29	10	2,8	10	8,3	T14224	555837	ks
25	67,2	63,83	10	2,8	10	8,3	T14225	555838	ks
26	69,7	66,37	10	2,8	12	8,3	T14226	555839	ks
27	72,3	68,91	10	2,8	-	-	T14227	-	ks
28	74,7	71,45	10	2,8	12	8,3	T14228	555840	ks
29	77,2	73,99	10	2,8	-	-	T14229	-	ks
30	80,2	76,53	10	2,8	12	8,3	T14230	555841	ks
31	82,7	79,08	10	2,8	-	-	T14231	-	ks
32	85,2	81,61	10	2,8	12	8,3	T14232	555842	ks
33	87,7	84,16	10	2,8	-	-	T14233	-	ks
34	90,2	86,70	10	2,8	12	8,3	T14234	555843	ks
35	92,7	89,24	10	2,8	12	8,3	T14235	555844	ks
36	95,2	91,79	10	2,8	12	8,3	T14236	555845	ks
37	97,7	94,33	12	2,8	-	-	T14237	-	ks
38	100,2	96,88	12	2,8	12	8,3	T14238	555846	ks

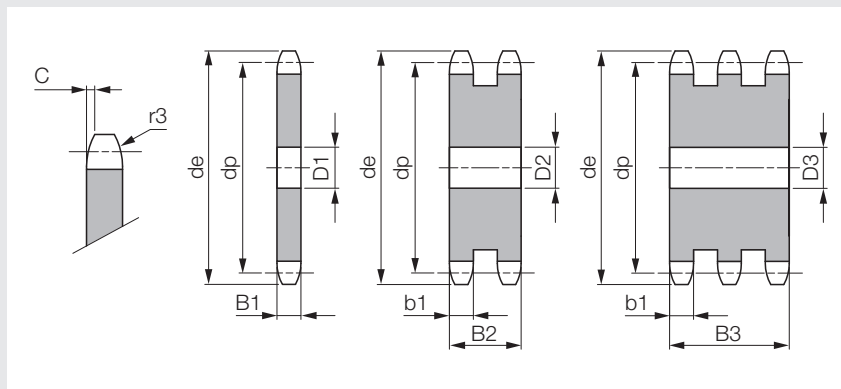
Počet zubů	de	dp	1-řadé (simplex)		2-řadé (duplex)		1-řadé	2-řadé	Jedn.
			D1	B1	D2	B2	Obj. kód	Obj. kód	
39	102,7	99,42	12	2,8	-	-	T14239	-	ks
40	105,2	101,97	12	2,8	12	8,3	T14240	555847	ks
42	111,0	107,05	12	2,8	-	-	T14242	-	ks
44	116,1	112,14	12	2,8	-	-	T14244	-	ks
45	118,6	114,69	12	2,8	-	-	T14245	-	ks
46	121,2	117,23	12	2,8	16	8,3	T14264	555848	ks
48	125,5	122,32	12	2,8	16	8,3	T14266	555849	ks
50	131,5	127,41	12	2,8	16	8,3	T14268	555850	ks
52	136,6	132,49	16	2,8	16	8,3	T14270	555851	ks
54	141,7	137,59	16	2,8	-	-	T14272	-	ks
55	144,2	140,13	16	2,8	-	-	T14273	-	ks
56	146,8	142,68	-	-	16	8,3	-	555852	ks
57	149,3	145,22	16	2,8	16	8,3	T14275	555853	ks
58	151,9	147,77	16	2,8	-	-	T14276	-	ks
60	156,0	152,85	16	2,8	16	8,3	T14278	555854	ks
62	162,2	157,95	16	2,8	-	-	T14279	-	ks
64	167,3	163,04	16	2,8	-	-	T14281	-	ks
65	169,8	165,58	16	2,8	20	8,3	T14282	555855	ks
70	182,6	178,31	16	2,8	-	-	T14285	-	ks
75	195,3	191,04	20	2,8	-	-	T14287	-	ks
76	196,7	193,59	20	2,8	20	8,3	T14288	555856	ks
80	208,1	203,77	20	2,8	20	8,3	T14289	555857	ks
85	220,8	216,50	20	2,8	-	-	T65039	-	ks
90	233,6	229,23	20	2,8	-	-	T65040	-	ks
95	246,3	241,96	20	2,8	-	-	T14290	-	ks
100	259,1	254,68	20	2,8	-	-	555814	-	ks
114	294,8	290,33	20	2,8	20	8,3	T14292	555858	ks
120	310,1	305,61	20	2,8	-	-	T14293	-	ks
125	322,8	318,34	20	2,8	-	-	T14294	-	ks

**Poznámky k objednávce**

- všechny rozměry uvedeny v mm

### Řetězové kolo bez náboje 3/8" x 7/32"

(06 B-1 -2 -3)



#### Technická data

- poloměr zaoblení zubu r3 10,0 mm
- zaoblení zubu C 1,0 mm
- šířka zubu b1 5,2 mm

#### Materiál

- ocel C45, \* ocel St52

6

Počet zubů	de	dp	1-řadé (simplex)		2-řadé (duplex)		3-řadé (triplex)		1-řadé	2-řadé	3-řadé	Jedn.
			D1	B1	D2	B2	D3	B3	Obj. kód	Obj. kód	Obj. kód	
8	28,6	24,89	6	5,3	8	15,4	8	25,6	T13071	555859	T14504	ks
9	31,5	27,85	8	5,3	8	15,4	8	25,6	T09579	555860	T65042	ks
10	34,5	30,82	8	5,3	8	15,4	10	25,6	T08514	555861	555869	ks
11	37,5	33,80	8	5,3	10	15,4	12	25,6	T13072	T14298	T14507	ks
12	40,5	36,80	8	5,3	10	15,4	12	25,6	T08515	T14299	T14508	ks
13	43,5	39,80	8	5,3	10	15,4	12	25,6	T11735	T14300	T14509	ks
14	46,5	42,80	8	5,3	10	15,4	12	25,6	T08516	T14301	T14510	ks
15	49,5	45,81	8	5,3	10	15,4	12	25,6	T13073	T14302	T14511	ks
16	52,5	48,82	10	5,3	12	15,4	12	25,6	T13074	T14303	T14512	ks
17	55,5	51,83	10	5,3	12	15,4	12	25,6	T08517	T14304	T14513	ks
18	58,6	54,85	10	5,3	12	15,4	12	25,6	T13075	T14305	T14514	ks
19	61,6	57,87	10	5,3	12	15,4	12	25,6	T13076	T14306	T14515	ks
20	64,6	60,89	10	5,3	12	15,4	12	25,6	T08518	T14307	T14516	ks
21	67,6	63,91	10	5,3	12	15,4	16	25,6	T13077	T14308	T14517	ks
22	70,6	66,93	10	5,3	12	15,4	16	25,6	T13078	T14309	T14518	ks
23	73,7	69,95	10	5,3	12	15,4	16	25,6	T13079	T14310	T14519	ks
24	76,7	72,97	10	5,3	12	15,4	16	25,6	T08519	T14311	T14520	ks
25	79,7	76,00	10	5,3	12	15,4	16	25,6	T13080	T14312	T14521	ks
26	82,7	79,02	10	5,3	16	15,4	16	25,6	T13081	T14313	T14522	ks
27	85,7	82,04	10	5,3	16	15,4	16	25,6	T08520	T14314	T14523	ks
28	88,8	85,07	10	5,3	16	15,4	16	25,6	T13082	T14315	T14524	ks
29	91,8	88,09	10	5,3	16	15,4	16	25,6	T13083	T14316	T14525	ks
30	94,8	91,12	10	5,3	16	15,4	16	25,6	T13084	T14317	T14526	ks
31	97,9	94,15	12	5,3	16	15,4	16	25,6	T08521	T14318	T14527	ks
32	100,9	97,17	12	5,3	16	15,4	16	25,6	T13085	T14319	T14528	ks
33	103,9	100,20	12	5,3	16	15,4	-	-	T13086	T14320	-	ks
34	106,9	103,23	12	5,3	16	15,4	16	25,6	T13087	T14321	T14530	ks
35	110,0	106,26	12	5,3	16	15,4	16	25,6	T13088	T14322	T14531	ks
36	113,0	109,29	12	5,3	16	15,4	20	25,6	T13089	T14323	T14532	ks
37	116,0	112,32	12	5,3	16	15,4	-	-	T13090	T14324	-	ks
38	119,0	115,34	12	5,3	16	15,4	20	25,6	T13091	T14325	T14534	ks

Počet zubů	de	dp	1-řadé (simplex)		2-řadé (duplex)		3-řadé (triplex)		1-řadé	2-řadé	3-řadé	Jedn.
			D1	B1	D2	B2	D3	B3	Obj. kód	Obj. kód	Obj. kód	
39	122,1	118,37	12	5,3	16	15,4	-	-	T13092	T65041	-	ks
40	125,1	121,40	12	5,3	16	15,4	20	25,6	T13093	T14327	T14536	ks
41	129,0	124,43	16	5,3	20	15,4	-	-	T13094	T14328	-	ks
42	132,1	127,46	16	5,3	20	15,4	20	25,6	T13095	T14329	T14538	ks
43	135,1	130,49	16	5,3	20	15,4	-	-	T13096	T14330	-	ks
44	138,1	133,52	16	5,3	20	15,4	20	25,6	T13097	T65043	T14579	ks
45	141,1	136,54	16	5,3	20	15,4	20	25,6	T13098	T14332	T14580	ks
46	144,2	139,58	16	5,3	20	15,4	-	-	T13099	T14333	-	ks
47	147,2	142,61	16	5,3	-	-	-	-	T13100	-	-	ks
48	150,2	145,64	16	5,3	20	15,4	20	25,6	T13101	T14335	T14583	ks
49	153,3	148,66	16	5,3	20	15,4	-	-	T13102	T14336	-	ks
50	156,3	151,69	20	5,3	20	15,4	20	25,6	T13103	T14337	T14585	ks
51	159,3	154,72	20	5,3	20	15,4	-	-	T13104	T14338	-	ks
52	162,4	157,75	20	5,3	20	15,4	-	-	T13105	T14339	-	ks
53	165,4	160,78	20	5,3	20	15,4	-	-	T13106	T14340	-	ks
54	168,4	163,82	20	5,3	20	15,4	-	-	T13107	T14341	-	ks
55	171,4	166,85	20	5,3	20	15,4	-	-	T13108	T14342	-	ks
56	174,5	169,88	20	5,3	20	15,4	-	-	T13109	T14343	-	ks
57	177,5	172,91	20	5,3	20	15,4	25	25,6	T13110	T14344	T14592	ks
58	180,5	175,93	20	5,3	20	15,4	25	25,6	T13111	T14345	T14593	ks
60	186,6	181,99	20	5,3	20	15,4	25	25,6	T13113	T14347	T14595	ks
62	192,7	188,06	20	5,3	25	15,4	-	-	T13114	T14348	-	ks
64	198,7	194,12	20	5,3	25	15,4	25	25,6	T13116	T14350	T14598	ks
65	201,8	197,15	20	5,3	25	15,4	25	25,6	T13117	T14351	T14599	ks
66	204,8	200,18	20	5,3	-	-	25	25,6	T13118	-	T14600	ks
68	210,8	206,24	20	5,3	25	15,4	-	-	T13119	T14353	-	ks
70	216,9	212,30	20	5,3	25	15,4	25	25,6	T13120	T14491	T14602	ks
72	223,0	218,37	20	5,3	25	15,4	25	25,6	T13121	T14492	T14603	ks
75	232,1	227,46	20	5,3	25	15,4	-	-	T13122	T14493	-	ks
76	235,1	230,49	20	5,3	25	15,4	25	25,6	T13123	T14494	T14605	ks
78	241,2	236,55	-	-	25	15,4	-	-	-	T65044	-	ks
80	247,2	242,61	20	5,3	25	15,4	25	25,6	T13124	T14495	T14606	ks
85*	262,4	257,77	25	5,3	25	15,4	25	25,6	T13125	T14496	555870	ks
90*	277,5	272,93	25	5,3	25	15,4	25	25,6	T13126	T14497	T14608	ks
95*	292,7	288,08	25	5,3	25	15,4	25	25,6	T13127	T14498	T14609	ks
100*	307,8	303,25	25	5,3	25	15,4	25	25,6	T13128	T14499	T14610	ks
110*	338,2	333,55	25	5,3	25	15,4	-	-	T13129	T14500	-	ks
114*	350,3	345,68	25	5,3	25	15,4	25	25,6	T13130	T14501	T14613	ks
120*	368,5	363,86	25	5,3	25	15,4	-	-	T13131	T14502	-	ks
125*	383,6	379,02	25	5,3	25	15,4	25	25,6	T13132	T14503	T14614	ks

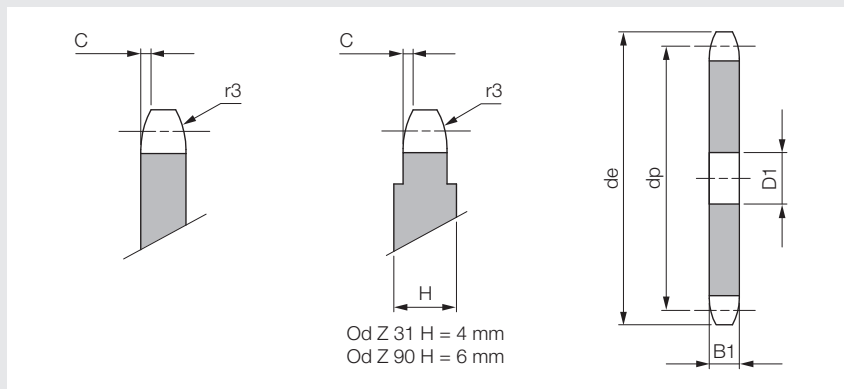
**Poznámky k objednávce**

- všechny rozměry uvedeny v mm



### Řetězové kolo bez náboje 1/2" x 1/8"

(081-1)



#### Technická data

- poloměr zaoblení zubu r3
- zaoblení zubu C

13,0 mm  
0,8 mm

#### Materiál

- ocel C45

6

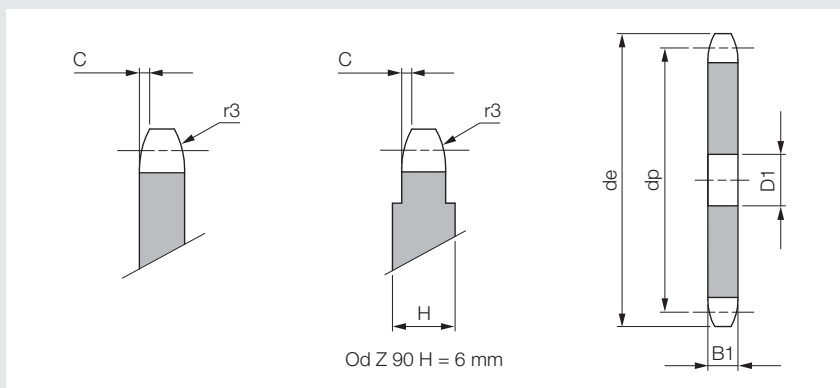
Počet zubů	de	dp	D1	B1	Obj. kód	Jedn.	Počet zubů	de	dp	D1	B1	Obj. kód	Jedn.
9	43,4	37,13	8	3	T13134	ks	28	119,7	113,42	12	3	T13150	ks
10	47,4	41,10	8	3	T13135	ks	30	127,8	121,50	12	3	T13152	ks
11	51,4	45,07	8	3	T13136	ks	32	135,9	129,56	12	3	T08525	ks
12	55,4	49,07	8	3	T08522	ks	33	139,9	133,60	12	3	T13154	ks
13	59,4	53,06	8	3	T13137	ks	34	143,9	137,64	12	3	T13155	ks
14	63,4	57,07	8	3	T13138	ks	35	148,0	141,68	12	3	T13156	ks
15	67,4	61,09	8	3	T08523	ks	36	152,0	145,72	16	3	T13157	ks
16	71,4	65,10	8	3	T13139	ks	37	156,1	149,76	16	3	T13158	ks
17	75,4	69,11	8	3	T08524	ks	38	160,1	153,80	16	3	T13159	ks
18	79,4	73,14	8	3	T13140	ks	39	164,1	157,83	16	3	T13160	ks
19	83,5	77,16	8	3	T13141	ks	40	168,2	161,87	16	3	T13161	ks
20	87,5	81,19	8	3	T13142	ks	44	184,8	178,03	16	3	T13165	ks
21	91,5	85,22	8	3	T13143	ks	45	188,9	182,07	16	3	T13166	ks
22	95,5	89,24	10	3	T13144	ks	48	201,0	194,18	20	3	T13169	ks
23	99,6	93,27	10	3	T13145	ks	55	229,3	222,46	20	3	T13176	ks
24	103,6	97,29	12	3	T13146	ks	56	233,3	226,50	20	3	T13177	ks
25	107,6	101,33	12	3	T13147	ks	57	237,3	230,54	20	3	T13178	ks
26	111,7	105,36	12	3	T13148	ks	60	249,5	242,66	20	3	T13181	ks
27	115,7	109,40	12	3	T13149	ks	70	289,9	283,07	25	3	T13187	ks

#### Poznámky k objednávce

- všechny rozměry uvedeny v mm

## Řetězové kolo bez náboje 1/2" x 3/16"

(083-1/084-1)



### Technická data

- poloměr zaoblení zubu r3
- zaoblení zubu C

13,0 mm  
1,3 mm

### Materiál

- ocel C45

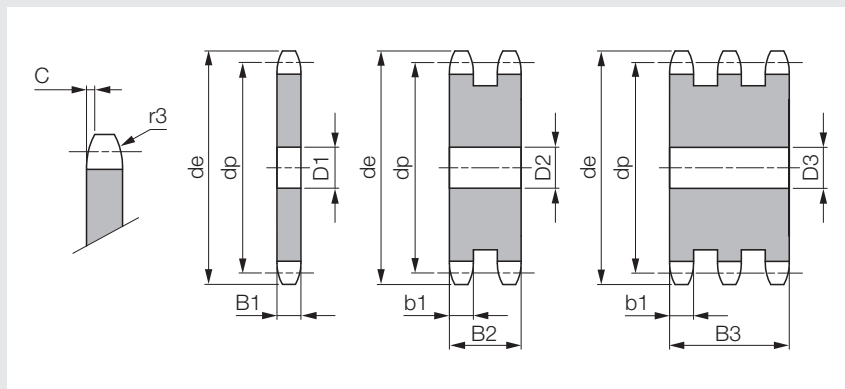
Počet zubů	de	dp	D1	B1	Obj. kód	Jedn.	Počet zubů	de	dp	D1	B1	Obj. kód	Jedn.
8	39,5	33,18	8	4,5	555815	ks	39	164,1	157,83	16	4,5	T13217	ks
9	43,4	37,13	8	4,5	T13195	ks	40	168,2	161,87	16	4,5	T13218	ks
10	47,4	41,10	8	4,5	T13196	ks	41	172,7	165,91	16	4,5	T13219	ks
11	51,4	45,07	8	4,5	T08526	ks	42	176,7	169,95	16	4,5	T13220	ks
12	55,4	49,07	8	4,5	T13197	ks	43	180,8	173,99	16	4,5	T13221	ks
13	59,4	53,06	8	4,5	T08527	ks	44	184,8	178,03	16	4,5	T13222	ks
14	63,4	57,07	8	4,5	T13198	ks	45	188,9	182,07	16	4,5	T13223	ks
15	67,4	61,09	8	4,5	T08528	ks	46	192,9	186,10	20	4,5	T13224	ks
16	71,4	65,10	8	4,5	T13199	ks	47	196,9	190,14	20	4,5	T13225	ks
17	75,4	69,11	8	4,5	T08529	ks	48	201,0	194,18	20	4,5	T13226	ks
18	79,4	73,14	8	4,5	T12468	ks	49	205,0	198,22	20	4,5	T13227	ks
19	83,5	77,16	8	4,5	T13200	ks	50	209,1	202,26	20	4,5	T13228	ks
20	87,5	81,19	8	4,5	T13201	ks	51	213,1	206,30	20	4,5	T13229	ks
21	91,5	85,22	8	4,5	T13202	ks	52	217,1	210,34	20	4,5	T13230	ks
22	95,5	89,24	10	4,5	T13203	ks	53	221,2	214,37	20	4,5	T13231	ks
23	99,6	93,27	10	4,5	T13204	ks	54	225,2	218,43	20	4,5	T13232	ks
24	103,6	97,29	12	4,5	T08530	ks	55	229,3	222,46	20	4,5	T13233	ks
25	107,6	101,33	12	4,5	T13205	ks	56	233,3	226,50	20	4,5	T13234	ks
26	111,7	105,36	12	4,5	T13206	ks	57	237,3	230,54	20	4,5	T13235	ks
27	115,7	109,40	12	4,5	T13207	ks	58	241,4	234,58	20	4,5	T13236	ks
28	119,7	113,42	12	4,5	T13208	ks	60	249,5	242,66	20	4,5	T13238	ks
29	123,8	117,46	12	4,5	T13209	ks	64	265,6	258,82	20	4,5	T13240	ks
30	127,8	121,50	12	4,5	T11263	ks	65	269,7	262,86	20	4,5	T13241	ks
31	131,8	125,54	12	4,5	T08531	ks	68	281,8	274,99	25	4,5	T13243	ks
32	135,9	129,56	12	4,5	T13210	ks	70	289,9	283,07	25	4,5	T13244	ks
33	139,9	133,60	12	4,5	T13211	ks	72	298,0	291,16	25	4,5	T13245	ks
34	143,9	137,64	12	4,5	T13212	ks	76	314,1	307,33	25	4,5	T13246	ks
35	148,0	141,68	12	4,5	T13213	ks	80	330,3	323,48	25	4,5	T13247	ks
36	152,0	145,72	16	4,5	T13214	ks	85	350,5	343,69	25	4,5	T13248	ks
37	156,1	149,76	16	4,5	T13215	ks	100	411,1	404,31	25	4,5	555816	ks
38	160,1	153,80	16	4,5	T13216	ks							

### Poznámky k objednávce

- všechny rozměry uvedeny v mm

### Řetězové kolo bez náboje 1/2" x 5/16"

(08 B-1 -2 -3)



#### Technická data

- poloměr zaoblení zubu r3 13,0 mm
- zaoblení zubu C 1,3 mm
- šířka zubu b1 7,0 mm

#### Materiál

- ocel C45, \* ocel St52

6

Počet zubů	de	dp	1-řadé (simplex)		2-řadé (duplex)		3-řadé (triplex)		1-řadé	2-řadé	3-řadé	Jedn.
			D1	B1	D2	B2	D3	B3	Obj. kód	Obj. kód	Obj. kód	
8	38,0	33,18	8	7,2	10	21	10	34,9	T08532	555862	T14615	ks
9	42,0	37,13	8	7,2	10	21	10	34,9	T09415	555863	T14616	ks
10	45,9	41,10	8	7,2	10	21	10	34,9	T10879	T13299	T14617	ks
11	49,9	45,07	10	7,2	10	21	12	34,9	T13251	T13300	T14618	ks
12	53,9	49,07	10	7,2	10	21	12	34,9	T08533	T13301	T14619	ks
13	57,9	53,06	10	7,2	10	21	12	34,9	T10880	T09002	T14620	ks
14	61,9	57,07	10	7,2	10	21	12	34,9	T10881	T13302	T14621	ks
15	65,9	61,09	10	7,2	10	21	12	34,9	T08534	T09003	T14622	ks
16	69,9	65,10	10	7,2	12	21	16	34,9	T13252	T13303	T14623	ks
17	74,0	69,11	10	7,2	12	21	16	34,9	T08535	T13304	T14624	ks
18	78,0	73,14	10	7,2	12	21	16	34,9	T08536	T13305	T14625	ks
19	82,0	77,16	10	7,2	12	21	16	34,9	T13253	T13306	T14626	ks
20	86,0	81,19	10	7,2	12	21	16	34,9	T08537	T13307	T14627	ks
21	90,1	85,22	12	7,2	16	21	16	34,9	T10882	T18424	T14628	ks
22	94,1	89,24	12	7,2	16	21	16	34,9	T13254	T13309	T14629	ks
23	98,1	93,27	12	7,2	16	21	16	34,9	T11264	T13310	T14630	ks
24	102,1	97,29	12	7,2	16	21	16	34,9	T08538	T13311	T14631	ks
25	106,2	101,33	12	7,2	16	21	16	34,9	T13255	T13312	T14632	ks
26	110,2	105,36	16	7,2	16	21	16	34,9	T10883	T13313	T14633	ks
27	114,2	109,40	16	7,2	16	21	16	34,9	T08539	T13314	T14634	ks
28	118,3	113,42	16	7,2	16	21	16	34,9	T09892	T13315	T14635	ks
29	122,3	117,46	16	7,2	16	21	16	34,9	T13256	T13316	T14636	ks
30	126,3	121,50	16	7,2	16	21	16	34,9	T10884	T13317	T14637	ks
31	130,4	125,54	16	7,2	16	21	-	-	T11265	T13318	-	ks
32	134,4	129,56	16	7,2	16	21	20	34,9	T08540	T13319	T14639	ks
33	138,4	133,60	16	7,2	16	21	20	34,9	T10885	T13320	T14640	ks
34	142,5	137,64	16	7,2	16	21	20	34,9	T13257	T13321	T14641	ks
35	146,5	141,68	16	7,2	16	21	20	34,9	T08541	T13322	T14642	ks
36	150,6	145,72	16	7,2	20	21	20	34,9	T13258	T13323	T14643	ks
37	154,6	149,76	16	7,2	20	21	-	-	T13259	T13324	-	ks
38	158,6	153,80	16	7,2	20	21	20	34,9	T11266	T09559	T14645	ks



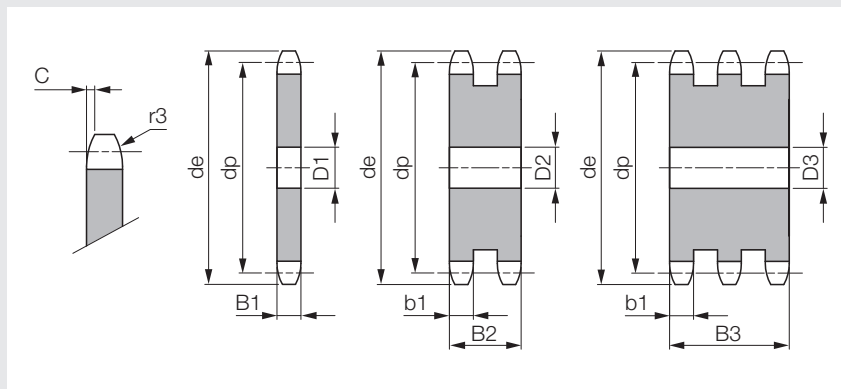
Počet zubů	de	dp	1-řadé (simplex)		2-řadé (duplex)		3-řadé (triplex)		1-řadé	2-řadé	3-řadé	Jedn.
			D1	B1	D2	B2	D3	B3	Obj. kód	Obj. kód	Obj. kód	
39	162,7	157,83	16	7,2	20	21	-	-	T13260	T13325	-	ks
40	166,7	161,87	16	7,2	20	21	20	34,9	T10886	T13326	T14647	ks
41	172,4	165,91	20	7,2	20	21	-	-	T13261	T13327	-	ks
42	176,5	169,95	20	7,2	20	21	25	34,9	T09365	T13328	T14649	ks
43	180,5	173,99	20	7,2	20	21	25	34,9	T13262	T13329	T14650	ks
44	184,6	178,03	20	7,2	20	21	25	34,9	T13263	T13330	T14651	ks
45	188,6	182,07	20	7,2	20	21	25	34,9	T13264	T09005	T14652	ks
46	192,6	186,10	20	7,2	20	21	25	34,9	T13265	T13331	T14653	ks
47	196,7	190,14	20	7,2	-	-	25	34,9	T13266	-	T14654	ks
48	200,7	194,18	20	7,2	20	21	25	34,9	T13267	T13333	T14655	ks
49	204,8	198,22	20	7,2	20	21	-	-	T13268	T13334	-	ks
50	208,8	202,26	20	7,2	20	21	25	34,9	T13269	T13335	T14657	ks
51	212,8	206,30	20	7,2	25	21	-	-	T13270	T13336	-	ks
52	216,9	210,34	20	7,2	25	21	25	34,9	T13271	T09010	T14659	ks
53	220,9	214,37	20	7,2	25	21	-	-	T13272	T13337	-	ks
54	225,0	218,43	20	7,2	25	21	25	34,9	T13273	T09011	T14661	ks
55	229,0	222,46	20	7,2	25	21	25	34,9	T13274	T13338	T14662	ks
56	233,0	226,50	20	7,2	25	21	25	34,9	T13275	T13339	T14663	ks
57	237,1	230,54	20	7,2	25	21	25	34,9	T13276	T13340	T14664	ks
58	241,1	234,58	20	7,2	25	21	-	-	T13277	T13341	-	ks
60	249,2	242,66	20	7,2	25	21	25	34,9	T13279	T13343	T14667	ks
62	257,3	250,75	25	7,2	25	21	25	34,9	T13280	T13344	T14668	ks
64	265,4	258,82	25	7,2	25	21	-	-	T13281	T13345	-	ks
65	269,4	262,86	25	7,2	25	21	25	34,9	T13282	T13346	T14670	ks
66	273,4	266,90	25	7,2	-	-	-	-	T13283	-	-	ks
68	281,5	274,99	25	7,2	25	21	25	34,9	T13284	T13348	T14672	ks
70	289,6	283,07	25	7,2	25	21	25	34,9	T13285	T13349	T14673	ks
72*	297,7	291,16	25	7,2	25	21	25	34,9	T13286	T13351	T14674	ks
75*	309,8	303,27	25	7,2	25	21	25	34,9	T13287	T13352	T14675	ks
76*	313,9	307,33	25	7,2	25	21	25	34,9	T13288	T13353	T14676	ks
78*	321,9	315,40	25	7,2	-	-	-	-	T13289	-	-	ks
80*	330,0	323,48	25	7,2	25	21	25	34,9	T13290	T13355	T14678	ks
85*	350,2	343,69	25	7,2	25	21	25	34,9	T13291	T13356	T14679	ks
90*	370,4	363,90	25	7,2	25	21	25	34,9	T13292	T13357	T14680	ks
95*	390,7	384,11	25	7,2	25	21	25	34,9	T13293	T13358	T14681	ks
100*	410,9	404,31	25	7,2	25	21	25	34,9	T13294	T13359	T14682	ks
110*	451,3	444,74	25	7,2	25	21	-	-	T65047	T65049	-	ks
114*	467,4	460,90	25	7,2	25	21	25	34,9	T13295	T13360	T14683	ks
120*	491,7	485,16	25	7,2	25	21	-	-	T65048	T65050	-	ks
125*	511,0	505,37	25	7,2	25	21	25	34,9	T13296	T12185	T14684	ks

**Poznámky k objednávce**

- všechny rozměry uvedeny v mm

### Řetězové kolo bez náboje 5/8" x 3/8"

(10 B-1 -2 -3)



#### Technická data

- poloměr zaoblení zubu r3 16,0 mm
- zaoblení zubu C 1,6 mm
- šířka zubu b1 9,0 mm

#### Materiál

- ocel C45, \* ocel St52

6

Počet zubů	de	dp	1-řadé (simplex)		2-řadé (duplex)		3-řadé (triplex)		1-řadé	2-řadé	3-řadé	Jedn.
			D1	B1	D2	B2	D3	B3	Obj. kód	Obj. kód	Obj. kód	
8	48,4	41,48	10	9,1	10	25,5	12	42,1	T13361	T14685	T14756	ks
9	53,3	46,42	10	9,1	10	25,5	12	42,1	T13362	T14686	T14757	ks
10	58,3	51,37	10	9,1	10	25,5	12	42,1	T10701	555864	555871	ks
11	63,2	56,34	10	9,1	10	25,5	12	42,1	T13363	T14688	555872	ks
12	68,2	61,34	10	9,1	10	25,5	12	42,1	T08542	T14689	555873	ks
13	73,2	66,32	10	9,1	10	25,5	12	42,1	T13364	T14690	T14761	ks
14	78,2	71,34	12	9,1	10	25,5	12	42,1	T13365	T14691	T14762	ks
15	83,2	76,36	12	9,1	12	25,5	12	42,1	T08543	T14692	T14763	ks
16	88,3	81,37	12	9,1	12	25,5	16	42,1	T09355	T14693	T14764	ks
17	93,3	86,39	12	9,1	12	25,5	16	42,1	T08544	T14694	T14765	ks
18	98,3	91,42	12	9,1	12	25,5	16	42,1	T13366	T14695	T14766	ks
19	103,3	96,45	12	9,1	12	25,5	16	42,1	T08545	T14696	T14767	ks
20	108,4	101,49	12	9,1	12	25,5	16	42,1	T13367	T14697	T14768	ks
21	113,4	106,52	12	9,1	16	25,5	16	42,1	T13368	T18425	T14769	ks
22	118,4	111,55	12	9,1	16	25,5	16	42,1	T08546	T14699	T14770	ks
23	123,5	116,58	12	9,1	16	25,5	16	42,1	T13369	T14700	T14771	ks
24	128,5	121,62	12	9,1	16	25,5	16	42,1	T13370	T14701	T14772	ks
25	133,6	126,66	12	9,1	16	25,5	16	42,1	T13371	T14702	T14773	ks
26	138,6	131,70	16	9,1	20	25,5	20	42,1	T13372	T14703	T14774	ks
27	143,6	136,75	16	9,1	20	25,5	20	42,1	T13373	T14704	T14775	ks
28	148,7	141,78	16	9,1	20	25,5	20	42,1	T08547	T14705	T14776	ks
29	153,7	146,83	16	9,1	20	25,5	20	42,1	T13374	T14706	T14777	ks
30	158,8	151,87	16	9,1	20	25,5	20	42,1	T13375	T14707	T14778	ks
31	163,8	156,92	16	9,1	20	25,5	-	-	T13376	T14708	-	ks
32	168,9	161,95	16	9,1	20	25,5	20	42,1	T13377	T14709	T14780	ks
33	173,9	167,00	16	9,1	20	25,5	20	42,1	T11267	T14710	T14781	ks
34	178,9	172,05	16	9,1	20	25,5	20	42,1	T13378	T14711	T14782	ks
35	184,0	177,10	16	9,1	20	25,5	20	42,1	T11268	T14712	T14783	ks
36	189,0	182,15	20	9,1	20	25,5	25	42,1	T13379	T14713	T14784	ks
37	194,1	187,20	20	9,1	20	25,5	25	42,1	T13380	T14714	T14785	ks
38	199,1	192,24	20	9,1	20	25,5	25	42,1	T13381	T14715	T14786	ks

Počet zubů	de	dp	1-řadé (simplex)		2-řadé (duplex)		3-řadé (triplex)		1-řadé	2-řadé	3-řadé	Jedn.
			D1	B1	D2	B2	D3	B3	Obj. kód	Obj. kód	Obj. kód	
39	204,2	197,29	20	9,1	20	25,5	25	42,1	T13382	T14716	T14787	ks
40	209,2	202,34	20	9,1	20	25,5	25	42,1	T13383	T14717	T14788	ks
41	215,8	207,39	20	9,1	-	-	25	42,1	T13384	-	T14789	ks
42	220,8	212,44	20	9,1	25	25,5	25	42,1	T13385	T14719	T14790	ks
43	225,9	217,49	20	9,1	25	25,5	-	-	T13386	T14720	-	ks
44	230,9	222,53	20	9,1	25	25,5	25	42,1	T13387	T14721	T14792	ks
45	236,0	227,58	20	9,1	25	25,5	25	42,1	T13388	T14722	T14793	ks
46	241,0	236,63	20	9,1	25	25,5	25	42,1	T13389	T14723	T14794	ks
47	246,1	237,68	20	9,1	25	25,5	-	-	T13390	T14724	-	ks
48	251,1	242,73	20	9,1	25	25,5	25	42,1	T13391	T14725	T14796	ks
49	256,2	247,78	20	9,1	-	-	-	-	T13392	-	-	ks
50	261,2	252,82	20	9,1	25	25,5	25	42,1	T13393	T14727	T14798	ks
51	266,3	257,87	20	9,1	-	-	-	-	T13394	-	-	ks
52	271,3	262,92	20	9,1	25	25,5	25	42,1	T13395	T14729	T14800	ks
53	276,4	267,97	20	9,1	25	25,5	-	-	T13396	T14730	-	ks
54	281,4	273,03	20	9,1	25	25,5	-	-	T13397	T14731	-	ks
55	286,5	278,08	20	9,1	25	25,5	25	42,1	T13398	T14732	T14803	ks
56	291,5	283,13	25	9,1	25	25,5	-	-	T13399	T14733	-	ks
57	296,6	288,18	25	9,1	25	25,5	25	42,1	T13400	T14734	T14805	ks
58	301,6	293,23	25	9,1	25	25,5	-	-	T13401	T14735	-	ks
60	311,7	303,32	25	9,1	25	25,5	25	42,1	T13403	T14737	T14808	ks
62*	321,8	313,43	25	9,1	25	25,5	-	-	T13404	T14738	-	ks
64*	331,9	323,53	25	9,1	-	-	30	42,1	T13406	-	T14811	ks
65*	337,0	328,58	25	9,1	25	25,5	30	42,1	T13407	T14741	T14812	ks
66*	342,0	333,63	-	-	25	25,5	-	-	-	T14742	-	ks
68*	352,1	343,74	25	9,1	-	-	-	-	T13409	-	-	ks
70*	362,2	353,84	25	9,1	25	25,5	30	42,1	T13410	T14744	T14815	ks
72*	372,3	363,95	25	9,1	25	25,5	-	-	T13411	T14745	-	ks
75*	387,5	379,09	25	9,1	25	25,5	30	42,1	T13412	T14746	T14817	ks
76*	392,5	384,16	25	9,1	25	25,5	30	42,1	T13413	T14747	T14818	ks
78*	402,6	394,25	25	9,1	-	-	-	-	T13414	-	-	ks
80*	412,7	404,35	25	9,1	25	25,5	30	42,1	T13415	T14749	T14820	ks
85*	438,0	429,62	30	9,1	30	25,5	-	-	T13416	T14750	-	ks
90*	463,3	454,88	30	9,1	30	25,5	30	42,1	T13417	T14751	T14822	ks
95*	488,5	480,14	30	9,1	30	25,5	30	42,1	T13418	T14752	T14823	ks
100*	513,8	505,40	30	9,1	30	25,5	-	-	T13419	T14753	-	ks
110*	564,3	555,92	30	9,1	-	-	-	-	T65053	-	-	ks
114*	584,5	576,13	30	9,1	30	25,5	30	42,1	T13420	T14754	T14825	ks
120*	614,8	606,44	30	9,1	30	25,5	-	-	T65054	T65055	-	ks
125*	640,1	631,71	30	9,1	30	25,5	30	42,1	T13421	T14755	T14826	ks

**Poznámky k objednávce**

- všechny rozměry uvedeny v mm

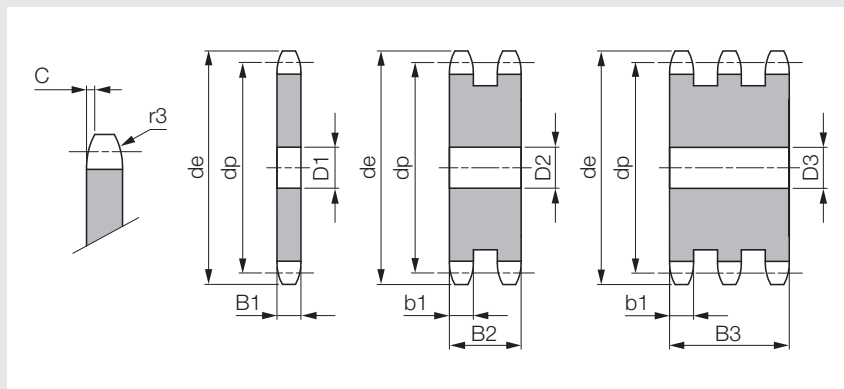


# Řetězová kola

## Bez náboje

### Řetězové kolo bez náboje 3/4" x 7/16"

(12 B-1 -2 -3)



#### Technická data

- poloměr zaoblení zubu r3 19,0 mm
- zaoblení zubu C 2,0 mm
- šířka zubu b1 10,8 mm

#### Materiál

- ocel C45, \* ocel St52

6

Počet zubů	de	dp	1-řadé (simplex)		2-řadé (duplex)		3-řadé (triplex)		1-řadé	2-řadé	3-řadé	Jedn.
			D1	B1	D2	B2	D3	B3	Obj. kód	Obj. kód	Obj. kód	
8	58,0	49,78	10	11,1	12	30,3	12	49,8	T13422	T13483	555874	ks
9	63,9	55,70	10	11,1	12	30,3	12	49,8	T13423	555865	T14828	ks
10	69,8	61,64	10	11,1	12	30,3	12	49,8	T08635	555866	555875	ks
11	75,8	67,61	12	11,1	12	30,3	16	49,8	T13424	T13486	T14830	ks
12	81,8	73,50	14	11,1	14	30,3	16	49,8	T08636	T13487	T14831	ks
13	87,8	79,59	14	11,1	14	30,3	16	49,8	T13425	T13488	T14832	ks
14	93,8	85,61	14	11,1	16	30,3	16	49,8	T13426	T13489	T14833	ks
15	99,8	91,63	14	11,1	16	30,3	16	49,8	T08637	T13490	T14834	ks
16	105,8	97,65	14	11,1	16	30,3	20	49,8	T13427	T13491	T14835	ks
17	111,9	103,67	14	11,1	16	30,3	20	49,8	T08638	T13492	T14836	ks
18	117,9	109,71	14	11,1	16	30,3	20	49,8	T13428	T13493	T14837	ks
19	123,9	115,75	14	11,1	16	30,3	20	49,8	T08639	T13494	T14838	ks
20	130,0	121,78	14	11,1	16	30,3	20	49,8	T13429	T11734	T14839	ks
21	136,0	127,82	16	11,1	20	30,3	20	49,8	T13430	T18426	T14840	ks
22	142,0	133,86	16	11,1	20	30,3	20	49,8	T08640	T13496	T14841	ks
23	148,1	139,90	16	11,1	20	30,3	20	49,8	T13431	T13497	T14842	ks
24	154,1	145,94	16	11,1	20	30,3	20	49,8	T08641	T13498	T14843	ks
25	160,2	152,00	16	11,1	20	30,3	20	49,8	T13433	T13499	T14844	ks
26	166,2	158,04	16	11,1	20	30,3	20	49,8	T13434	T13500	T14845	ks
27	172,3	164,09	16	11,1	20	30,3	20	49,8	T13435	T13501	T14846	ks
28	178,3	170,13	16	11,1	20	30,3	20	49,8	T13436	T13502	T14847	ks
29	184,4	176,19	16	11,1	20	30,3	20	49,8	T13437	T13503	T14848	ks
30	190,4	182,25	16	11,1	20	30,3	20	49,8	T13438	T13504	T14849	ks
31	196,5	188,31	20	11,1	20	30,3	25	49,8	T08642	T13505	T14850	ks
32	202,5	194,35	20	11,1	20	30,3	25	49,8	T13439	T13506	T14851	ks
33	208,6	200,40	20	11,1	20	30,3	25	49,8	T13440	T13507	T14852	ks
34	214,6	206,46	20	11,1	20	30,3	25	49,8	T13441	T13508	T14853	ks
35	220,7	212,52	20	11,1	20	30,3	25	49,8	T13442	T13509	T14854	ks
36	226,8	218,58	20	11,1	25	30,3	25	49,8	T13443	T13510	T14855	ks
37	232,8	224,64	20	11,1	25	30,3	25	49,8	T13444	T13511	T14856	ks
38	238,9	230,69	20	11,1	25	30,3	25	49,8	T13445	T13512	T14857	ks

Počet zubů	de	dp	1-řadé (simplex)		2-řadé (duplex)		3-řadé (triplex)		1-řadé	2-řadé	3-řadé	Jedn.
			D1	B1	D2	B2	D3	B3	Obj. kód	Obj. kód	Obj. kód	
39	244,9	236,75	20	11,1	25	30,3	25	49,8	T13446	T13513	T14858	ks
40	251,0	242,81	20	11,1	25	30,3	25	49,8	T13447	T13514	T14859	ks
41	258,9	248,87	25	11,1	25	30,3	-	-	T13448	T13515	-	ks
42	265,0	254,93	25	11,1	25	30,3	25	49,8	T13449	T13516	T14861	ks
43	271,1	260,98	25	11,1	25	30,3	25	49,8	T13450	T13517	T14862	ks
44	277,1	267,03	25	11,1	25	30,3	25	49,8	T13451	T13518	T14863	ks
45	283,2	273,10	25	11,1	25	30,3	25	49,8	T13452	T13519	T14864	ks
46	289,2	279,16	25	11,1	25	30,3	-	-	T13453	T13520	-	ks
47	295,3	285,21	25	11,1	25	30,3	25	49,8	T13454	T13521	T14866	ks
48	301,4	291,27	25	11,1	25	30,3	25	49,8	T13455	T13522	T14867	ks
49	307,4	297,33	25	11,1	-	-	-	-	T13456	-	-	ks
50	313,5	303,39	25	11,1	25	30,3	25	49,8	T13457	T13524	T14869	ks
51*	319,5	309,45	25	11,1	-	-	-	-	T13458	-	-	ks
52*	325,6	315,50	25	11,1	25	30,3	25	49,8	T13459	T13526	T14871	ks
53*	331,6	321,56	25	11,1	-	-	-	-	T13460	-	-	ks
54*	337,7	327,64	25	11,1	25	30,3	25	49,8	T13461	T13528	T14873	ks
55*	343,8	333,70	25	11,1	25	30,3	25	49,8	T13462	T13529	T14874	ks
56*	349,8	339,75	25	11,1	25	30,3	-	-	T13463	T13530	-	ks
57*	355,9	345,81	25	11,1	25	30,3	30	49,8	T13464	T13531	T14876	ks
58*	362,0	351,87	25	11,1	25	30,3	-	-	T13465	T13532	-	ks
60*	374,1	363,99	25	11,1	25	30,3	30	49,8	T13467	T13534	T14879	ks
62*	386,2	376,12	25	11,1	-	-	-	-	T13468	-	-	ks
64*	398,3	388,24	25	11,1	30	30,3	-	-	T11223	T13536	-	ks
65*	404,4	394,29	25	11,1	30	30,3	30	49,8	T13469	T13537	T14882	ks
68*	422,6	412,49	30	11,1	30	30,3	-	-	T13471	555867	-	ks
70*	434,7	424,61	30	11,1	30	30,3	30	49,8	T13472	T13540	T14885	ks
72*	446,8	436,74	30	11,1	30	30,3	30	49,8	T13473	T13541	T14886	ks
75*	465,0	454,91	30	11,1	30	30,3	-	-	T13474	T13542	-	ks
76*	471,1	460,99	30	11,1	30	30,3	30	49,8	T13475	T13543	T14888	ks
78*	483,2	473,10	30	11,1	-	-	-	-	T65056	-	-	ks
80*	495,3	485,22	30	11,1	30	30,3	30	49,8	T13476	T13544	T14889	ks
85*	525,6	515,55	30	11,1	30	30,3	30	49,8	T13477	T13545	T14890	ks
90*	555,9	545,86	30	11,1	30	30,3	30	49,8	T13478	T13546	T14891	ks
95*	586,2	576,17	30	11,1	30	30,3	30	49,8	T13479	T13547	T14892	ks
100*	616,6	606,47	30	11,1	30	30,3	30	49,8	T13480	T13548	T14893	ks
110*	677,2	667,11	30	11,1	-	-	-	-	T65057	-	-	ks
114*	701,4	691,36	30	11,1	30	30,3	30	49,8	T13481	T13549	T14894	ks
120*	737,8	727,74	30	11,1	-	-	30	49,8	T65058	-	T65059	ks
125*	768,1	758,05	30	11,1	30	30,3	30	49,8	T13482	T13550	T14895	ks

**Poznámky k objednávce**

- všechny rozměry uvedeny v mm

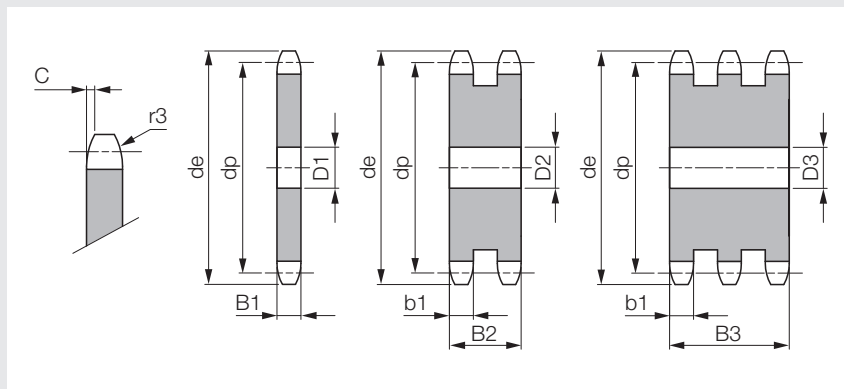


# Řetězová kola

## Bez náboje

### Řetězové kolo bez náboje 1" x 17,02 mm

(16 B-1 -2 -3)



#### Technická data

- poloměr zaoblení zubu r3 26,0 mm
- zaoblení zubu C 2,5 mm
- šířka zubu b1 15,8 mm

#### Materiál

- ocel C45, \* ocel St52

6

Počet zubů	de	dp	1-řadé (simplex)		2-řadé (duplex)		3-řadé (triplex)		1-řadé	2-řadé	3-řadé	Jedn.
			D1	B1	D2	B2	D3	B3	Obj. kód	Obj. kód	Obj. kód	
8	77,9	66,37	16	16,2	16	47,7	16	79,6	T14896	T14963	T15031	ks
9	85,8	74,27	16	16,2	16	47,7	16	79,6	T14897	T14964	T15032	ks
10	93,8	82,19	16	16,2	16	47,7	16	79,6	T14898	T14965	T15033	ks
11	101,7	90,14	16	16,2	20	47,7	20	79,6	T14899	T14966	T15034	ks
12	109,7	98,14	16	16,2	20	47,7	20	79,6	T14900	T14967	T15035	ks
13	117,7	106,12	16	16,2	20	47,7	20	79,6	T14901	T14968	T15036	ks
14	125,7	114,15	16	16,2	20	47,7	20	79,6	T14902	T14969	T15037	ks
15	133,7	122,17	16	16,2	20	47,7	20	79,6	T14903	T14970	T15038	ks
16	141,8	130,20	20	16,2	20	47,7	25	79,6	T14904	T14971	T15039	ks
17	149,8	138,22	20	16,2	20	47,7	25	79,6	T14905	T14972	T15040	ks
18	157,8	146,28	20	16,2	20	47,7	25	79,6	T14906	T14973	T15041	ks
19	165,9	154,33	20	16,2	20	47,7	25	79,6	T14907	T14974	T15042	ks
20	173,9	162,38	20	16,2	20	47,7	25	79,6	T14908	T14975	T15043	ks
21	182,0	170,43	20	16,2	25	47,7	25	79,6	T14909	T14976	T15044	ks
22	190,1	178,48	20	16,2	25	47,7	25	79,6	T14910	T14977	T15045	ks
23	198,1	186,53	20	16,2	25	47,7	25	79,6	T14911	T14978	T15046	ks
24	206,2	194,59	20	16,2	25	47,7	25	79,6	T14912	T14979	T15047	ks
25	214,2	202,66	20	16,2	25	47,7	25	79,6	T14913	T14980	T15048	ks
26	222,3	210,72	20	16,2	25	47,7	30	79,6	T14914	T14981	T15049	ks
27	230,4	218,79	20	16,2	25	47,7	30	79,6	T14915	T14982	T15050	ks
28	238,4	226,85	20	16,2	25	47,7	30	79,6	T14916	T14983	T15051	ks
29	246,5	234,92	20	16,2	25	47,7	30	79,6	T14917	T14984	T15052	ks
30	254,6	243,00	20	16,2	25	47,7	30	79,6	T14918	T14985	T15053	ks
31	262,6	251,08	25	16,2	25	47,7	30	79,6	T14919	T14986	T15054	ks
32	270,7	259,13	25	16,2	25	47,7	30	79,6	T14920	T14987	T15055	ks
33	278,8	267,21	25	16,2	25	47,7	30	79,6	T14921	T14988	T15056	ks
34	286,9	275,28	25	16,2	25	47,7	30	79,6	T14922	T14989	T15057	ks
35	294,9	283,36	25	16,2	25	47,7	30	79,6	T14923	T14990	T15058	ks
36	303,0	291,44	25	16,2	25	47,7	30	79,6	T14924	T14991	T15059	ks
37	311,1	299,51	25	16,2	25	47,7	-	-	T14925	T14992	-	ks
38	319,2	307,59	25	16,2	25	47,7	30	79,6	T14926	T14993	T15061	ks

Počet zubů	de	dp	1-řadé (simplex)		2-řadé (duplex)		3-řadé (triplex)		1-řadé	2-řadé	3-řadé	Jedn.
			D1	B1	D2	B2	D3	B3	Obj. kód	Obj. kód	Obj. kód	
39	327,2	315,67	25	16,2	25	47,7	-	-	T14927	T14994	-	ks
40	335,3	323,73	25	16,2	25	47,7	30	79,6	T14928	T14995	T15063	ks
41*	345,6	331,82	25	16,2	-	-	-	-	T14929	-	-	ks
42*	353,7	339,90	25	16,2	25	47,7	30	79,6	T14930	T14997	T15065	ks
43*	361,7	347,98	25	16,2	-	-	-	-	T14931	-	-	ks
44*	369,8	356,06	25	16,2	25	47,7	30	79,6	T14932	T14999	T15067	ks
45*	377,9	364,12	25	16,2	25	47,7	30	79,6	T14933	T15000	T15068	ks
46*	386,0	372,21	25	16,2	25	47,7	30	79,6	T14934	T15002	555876	ks
47*	394,1	380,29	25	16,2	-	-	-	-	T14935	-	-	ks
48*	402,1	388,36	25	16,2	25	47,7	30	79,6	T14936	T15004	T15071	ks
49*	410,2	396,44	25	16,2	-	-	-	-	T14937	-	-	ks
50*	418,3	404,52	25	16,2	25	47,7	30	79,6	T14938	T15006	T15073	ks
51*	426,4	412,60	30	16,2	-	-	-	-	T14939	-	-	ks
52*	434,5	420,67	30	16,2	30	47,7	40	79,6	T14940	T15008	T15075	ks
53*	442,5	428,75	30	16,2	-	-	-	-	T14941	-	-	ks
54*	450,6	436,85	30	16,2	-	-	-	-	T14942	-	-	ks
55*	458,7	444,93	30	16,2	30	47,7	40	79,6	T14943	T15011	T15078	ks
56*	466,8	453,01	30	16,2	40	47,7	-	-	T14944	T15012	-	ks
57*	474,9	461,07	30	16,2	40	47,7	40	79,6	T14945	T15013	T15080	ks
58*	482,9	469,16	30	16,2	-	-	-	-	T14946	-	-	ks
60*	499,1	485,32	30	16,2	40	47,7	40	79,6	T14948	T15016	T15083	ks
62*	515,3	501,50	30	16,2	40	47,7	-	-	T14949	T15017	-	ks
64*	531,4	517,65	30	16,2	-	-	-	-	T14950	-	-	ks
65*	539,5	525,73	30	16,2	40	47,7	40	79,6	T14951	T15019	T15086	ks
68*	563,8	549,98	30	16,2	40	47,7	-	-	T14954	T15022	-	ks
70*	579,9	566,14	30	16,2	40	47,7	40	79,6	T14955	T15023	T15090	ks
72*	596,1	582,32	30	16,2	40	47,7	40	79,6	T14956	T15024	T15091	ks
75*	620,3	606,55	30	16,2	40	47,7	-	-	T14957	T15025	-	ks
76*	628,4	614,65	30	16,2	40	47,7	40	79,6	T14958	T15026	T15093	ks
78*	644,6	630,80	30	16,2	-	-	-	-	T65060	-	-	ks
80*	660,7	646,96	30	16,2	40	47,7	40	79,6	T14959	T15027	T15094	ks
85*	701,2	687,40	30	16,2	40	47,7	40	79,6	T65061	T65066	T65069	ks
90*	741,6	727,81	30	16,2	40	47,7	40	79,6	T65062	T65067	T65070	ks
95*	782,0	768,22	30	16,2	40	47,7	40	79,6	T14960	T15028	T15095	ks
100*	822,4	808,63	30	16,2	40	47,7	-	-	T65063	T65068	-	ks
110*	903,3	889,48	30	16,2	-	-	-	-	T65064	-	-	ks
114*	935,6	921,82	30	16,2	40	47,7	40	79,6	T14961	T15029	T15096	ks
120*	984,1	970,33	30	16,2	-	-	-	-	T65065	-	-	ks
125*	1.024,5	1.010,73	30	16,2	40	47,7	40	79,6	T14962	T15030	T15097	ks

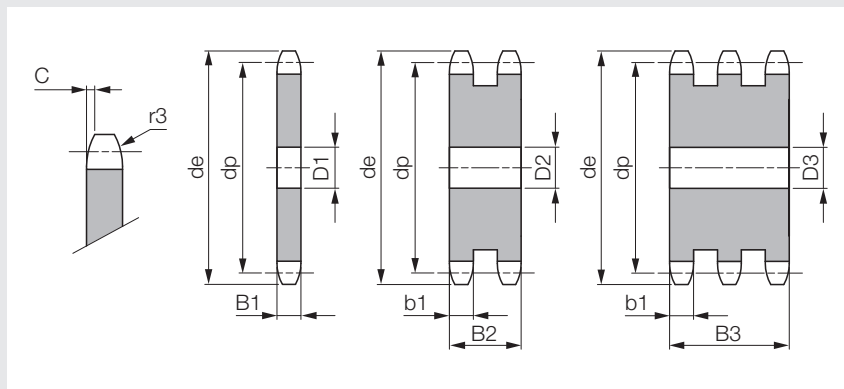
**Poznámky k objednávce**

- všechny rozměry uvedeny v mm



### Řetězové kolo bez náboje 1 1/4" x 3/4"

(20 B-1 -2 -3)



#### Technická data

- poloměr zaoblení zubu r3 32,0 mm
- zaoblení zubu C 3,5 mm
- šířka zubu b1 18,2 mm

#### Materiál

- ocel C45, \* ocel St52

6

Počet zubů	de	dp	1-řadé (simplex)		2-řadé (duplex)		3-řadé (triplex)		1-řadé	2-řadé	3-řadé	Jedn.
			D1	B1	D2	B2	D3	B3	Obj. kód	Obj. kód	Obj. kód	
8	96,0	82,96	16	18,5	20	54,6	20	91	T13551	T15098	T15168	ks
9	106,5	92,84	16	18,5	20	54,6	20	91	T13552	T15099	T15169	ks
10	117,0	102,74	16	18,5	20	54,6	20	91	T13553	T15100	T15170	ks
11	127,0	112,68	20	18,5	20	54,6	25	91	T13554	T15101	T15171	ks
12	137,0	122,68	20	18,5	20	54,6	25	91	T08648	T15102	T15172	ks
13	147,5	132,65	20	18,5	20	54,6	25	91	T13555	T15103	T15173	ks
14	157,6	142,68	20	18,5	20	54,6	25	91	T13556	T15104	T15174	ks
15	167,7	152,72	20	18,5	20	54,6	25	91	T13557	T15105	T15175	ks
16	177,7	162,75	20	18,5	30	54,6	30	91	T13558	T15106	T15176	ks
17	187,7	172,78	20	18,5	30	54,6	30	91	T13559	T15107	T15177	ks
18	197,8	182,85	20	18,5	30	54,6	30	91	T13560	T15108	T15178	ks
19	207,9	192,91	20	18,5	30	54,6	30	91	T13561	T15109	T15179	ks
20	217,9	202,98	20	18,5	30	54,6	30	91	T13562	T15110	T15180	ks
21	228,0	213,04	25	18,5	30	54,6	30	91	T13563	555868	T15181	ks
22	238,1	223,11	25	18,5	30	54,6	30	91	T08649	T15112	T15182	ks
23	248,2	233,17	25	18,5	30	54,6	30	91	T13564	T15113	T15183	ks
24	258,3	243,23	25	18,5	30	54,6	30	91	T13565	T15114	T15184	ks
25	268,4	253,33	25	18,5	30	54,6	30	91	T13566	T15115	T15185	ks
26	278,4	263,40	30	18,5	30	54,6	30	91	T13567	T15116	T15186	ks
27	288,5	273,48	30	18,5	30	54,6	30	91	T13568	T15117	T15187	ks
28	298,5	283,56	30	18,5	30	54,6	30	91	T13569	T15118	T15188	ks
29	308,6	293,65	30	18,5	30	54,6	-	-	T13570	T15119	-	ks
30	318,7	303,75	30	18,5	30	54,6	30	91	T13571	T15120	T15190	ks
31*	328,8	313,85	30	18,5	30	54,6	-	-	T13572	T15121	-	ks
32*	338,9	323,91	30	18,5	30	54,6	30	91	T13573	T15122	T15192	ks
33*	349,0	334,01	30	18,5	-	-	-	-	T13574	-	-	ks
34*	359,1	344,10	30	18,5	30	54,6	30	91	T13575	T15124	T15194	ks
35*	369,2	354,20	30	18,5	30	54,6	30	91	T13576	T15125	T15195	ks
36*	379,2	364,30	30	18,5	30	54,6	30	91	T13577	T15126	T15196	ks
37*	389,3	374,39	30	18,5	-	-	-	-	T13578	-	-	ks
38*	399,4	384,49	30	18,5	30	54,6	30	91	T13579	T15128	T15198	ks



Počet zubů	de	dp	1-řadé (simplex)		2-řadé (duplex)		3-řadé (triplex)		1-řadé	2-řadé	3-řadé	Jedn.
			D1	B1	D2	B2	D3	B3	Obj. kód	Obj. kód	Obj. kód	
39*	409,5	394,59	30	18,5	-	-	-	-	T13580	-	-	ks
40*	419,6	404,66	30	18,5	30	54,6	30	91	T13581	T15130	T15200	ks
41*	430,7	414,78	30	18,5	-	-	-	-	T13582	-	-	ks
42*	440,8	424,88	30	18,5	30	54,6	-	-	T13583	T15132	-	ks
43*	450,9	434,97	30	18,5	-	-	-	-	T13584	-	-	ks
44*	461,0	445,07	30	18,5	-	-	-	-	T13585	-	-	ks
45*	471,1	455,17	30	18,5	30	54,6	40	91	T13586	T15139	T15205	ks
46*	481,2	465,26	30	18,5	30	54,6	-	-	T13587	T15140	-	ks
48*	501,4	485,46	30	18,5	30	54,6	-	-	T13589	T15142	-	ks
50*	521,6	505,65	30	18,5	30	54,6	40	91	T13591	T15144	T15210	ks
52*	541,8	525,84	30	18,5	40	54,6	-	-	T13593	T15146	-	ks
54*	562,0	546,07	30	18,5	-	-	-	-	T13595	-	-	ks
55*	572,1	556,16	30	18,5	-	-	40	91	T13596	-	T15215	ks
56*	582,2	566,26	30	18,5	-	-	-	-	T13597	-	-	ks
57*	592,3	576,36	30	18,5	40	54,6	40	91	T13598	T15151	T15217	ks
58*	602,4	586,45	30	18,5	-	-	-	-	555817	-	-	ks
60*	622,6	606,65	30	18,5	40	54,6	40	91	T13601	T15154	T15221	ks
64*	663,0	647,06	30	18,5	-	-	-	-	555818	-	-	ks
65*	673,1	657,16	30	18,5	40	54,6	40	91	T13604	T15157	T15224	ks
70*	723,6	707,67	30	18,5	40	54,6	40	91	T13607	T15160	T15227	ks
75*	774,2	758,19	30	18,5	-	-	-	-	555819	-	-	ks
76*	784,3	768,32	30	18,5	40	54,6	40	91	T13610	T15163	T15229	ks
80*	824,7	808,72	30	18,5	40	54,6	-	-	T13611	T15164	-	ks
85*	875,2	859,25	30	18,5	-	-	-	-	T65071	-	-	ks
90*	925,7	909,76	30	18,5	-	-	-	-	555820	-	-	ks
95*	976,2	960,28	30	18,5	40	54,6	-	-	T13612	T15165	-	ks
100*	1.026,7	1.010,79	40	18,5	-	-	-	-	555821	-	-	ks
114*	1.168,2	1.152,26	40	18,5	40	54,6	40	91	T13613	T77453	555877	ks

**Poznámky k objednávce**

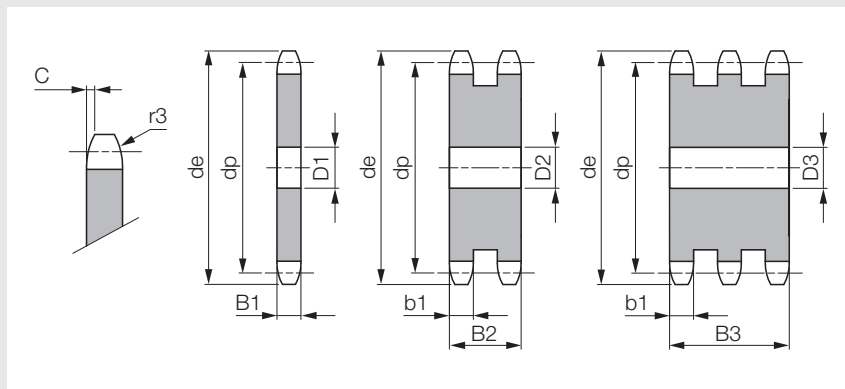
- všechny rozměry uvedeny v mm

# Řetězová kola

## Bez náboje

### Řetězové kolo bez náboje 1 1/2" x 1"

(24 B-1 -2 -3)



#### Technická data

- poloměr zaoblení zubu r3 38,0 mm
- zaoblení zubu C 4,0 mm
- šířka zubu b1 23,6 mm

#### Materiál

- ocel C45, \* ocel St52

6

Počet zubů	de	dp	1-řadé (simplex)		2-řadé (duplex)		3-řadé (triplex)		1-řadé Obj. kód	2-řadé Obj. kód	3-řadé Obj. kód	Jedn.
			D1	B1	D2	B2	D3	B3				
8	113,0	99,55	20	24,1	25	72	25	120,3	T15234	T15298	T15385	ks
9	125,0	111,40	20	24,1	25	72	25	120,3	T15235	T15299	T15386	ks
10	137,0	123,29	20	24,1	25	72	25	120,3	T15236	T15300	T15387	ks
11	149,0	135,21	25	24,1	25	72	30	120,3	T15237	T15301	T15388	ks
12	161,0	147,22	25	24,1	25	72	30	120,3	T15238	T15302	T15389	ks
13	173,0	159,18	25	24,1	25	72	30	120,3	T15239	T15303	T15390	ks
14	185,0	171,22	25	24,1	25	72	30	120,3	T15240	T15304	T15391	ks
15	197,0	183,26	25	24,1	25	72	30	120,3	T15241	T15305	T15392	ks
16	209,0	195,30	25	24,1	30	72	30	120,3	T15242	T15306	T15393	ks
17	221,0	207,34	25	24,1	30	72	30	120,3	T15243	T15307	T15394	ks
18	233,0	219,42	25	24,1	30	72	30	120,3	T15244	T15330	T15395	ks
19	245,5	231,49	25	24,1	30	72	30	120,3	T15245	T15331	T15396	ks
20	257,5	243,57	25	24,1	30	72	30	120,3	T15246	T15332	T15397	ks
21	270,5	255,65	30	24,1	30	72	40	120,3	T15247	T65076	T15398	ks
22	282,5	267,73	30	24,1	30	72	40	120,3	T15248	T15334	T15399	ks
23	294,5	279,80	30	24,1	30	72	40	120,3	T15249	T15335	T15400	ks
24	307,0	291,88	30	24,1	30	72	40	120,3	T15250	T15336	T15401	ks
25	319,0	304,00	30	24,1	30	72	40	120,3	T15251	T15337	T15402	ks
26*	331,0	316,08	30	24,1	30	72	40	120,3	T15252	T15338	T15403	ks
27*	343,0	328,19	30	24,1	30	72	40	120,3	T15253	T15339	T15404	ks
28*	355,0	340,27	30	24,1	30	72	40	120,3	T15254	T15340	T15405	ks
29*	367,5	352,38	30	24,1	30	72	-	-	T15255	T15341	-	ks
30*	379,5	364,50	30	24,1	30	72	40	120,3	T15256	T15342	T15407	ks
31*	391,5	376,62	30	24,1	40	72	-	-	T15257	T15343	-	ks
32*	403,5	388,69	30	24,1	40	72	40	120,3	T15258	T15344	T15409	ks
33*	415,5	400,81	30	24,1	40	72	-	-	T15259	T15345	-	ks
34*	428,0	412,93	30	24,1	40	72	-	-	T15260	T15346	-	ks
35*	440,0	425,04	30	24,1	40	72	40	120,3	T15261	T15347	T15412	ks
36*	452,0	437,16	30	24,1	40	72	-	-	T15262	T15348	-	ks
37*	464,0	449,27	30	24,1	40	72	-	-	T15263	T15349	-	ks
38*	476,5	461,39	30	24,1	40	72	40	120,3	T15264	T15350	T15415	ks

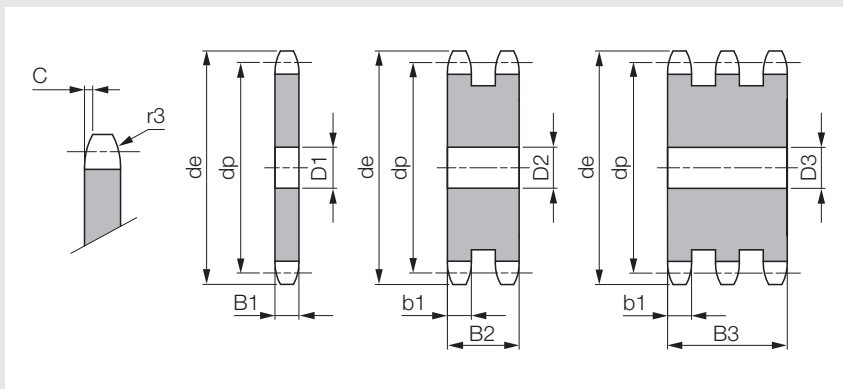
Počet zubů	de	dp	1-řadé (simplex)		2-řadé (duplex)		3-řadé (triplex)		1-řadé	2-řadé	3-řadé	Jedn.
			D1	B1	D2	B2	D3	B3	Obj. kód	Obj. kód	Obj. kód	
40*	501,5	485,62	30	24,1	40	72	40	120,3	T15266	T15352	T15417	ks
41*	513,5	497,74	30	24,1	-	-	-	-	T15267	-	-	ks
42*	525,5	509,85	30	24,1	40	72	-	-	T15268	T15354	-	ks
45*	562,0	546,20	30	24,1	40	72	40	120,3	T15271	T15357	T15422	ks
46*	574,0	558,32	30	24,1	-	-	-	-	T15272	-	-	ks
48*	598,5	582,55	30	24,1	40	72	40	120,3	T15274	T15360	T15425	ks
50*	622,5	606,78	30	24,1	40	72	40	120,3	T15276	T15362	T15427	ks
52*	647,0	631,01	30	24,1	-	-	-	-	T15278	-	-	ks
54*	671,0	655,25	30	24,1	-	-	-	-	T15280	-	-	ks
55*	683,5	667,40	30	24,1	-	-	-	-	T15281	-	-	ks
56*	695,5	679,50	30	24,1	-	-	-	-	T15282	-	-	ks
57*	707,5	691,63	30	24,1	40	72	40	120,3	T15283	T15369	T15434	ks
60*	745,0	727,97	30	24,1	40	72	40	120,3	T15286	T15372	T15437	ks
62*	769,0	752,24	40	24,1	-	-	-	-	T15287	-	-	ks
65*	805,5	788,59	40	24,1	40	72	-	-	T15289	T15375	-	ks
70*	866,0	849,21	40	24,1	-	-	-	-	T15292	-	-	ks
76*	939,0	921,98	40	24,1	40	72	40	120,3	T15295	T15382	T15446	ks
80*	987,5	970,44	40	24,1	-	-	-	-	T65077	-	-	ks
85*	1.048,0	1.031,10	40	24,1	-	-	-	-	T15296	-	-	ks
95*	1.169,0	1.152,33	40	24,1	40	72	-	-	T15297	T77452	-	ks

**Poznámky k objednávce**

- všechny rozměry uvedeny v mm

### Řetězové kolo bez náboje 1 3/4" x 1 1/4"

(28 B-1 -2 -3)



#### Technická data

- poloměr zaoblení zubu r3
- zaoblení zubu C
- šířka zubu b1

44,0 mm  
5,0 mm  
28,8 mm

#### Materiál

- ocel C45, \* ocel St52

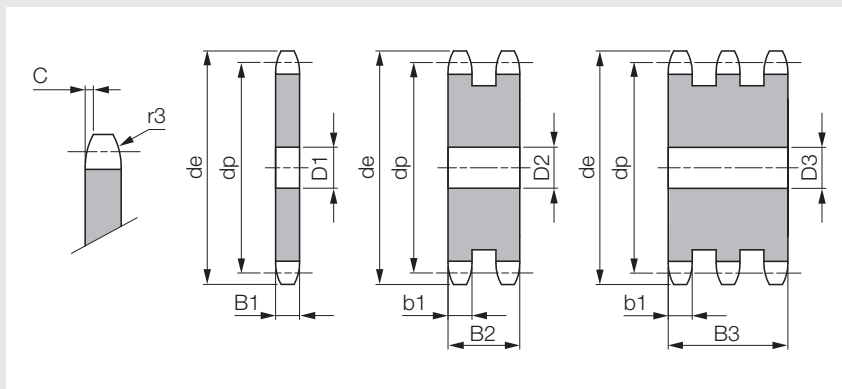
6

Počet zubů	de	dp	1-řadé (simplex)		2-řadé (duplex)		3-řadé (triplex)		1-řadé	2-řadé	3-řadé	Jedn.
			D1	B1	D2	B2	D3	B3	Obj. kód	Obj. kód	Obj. kód	
8	132,0	116,15	20	29,4	25	88,4	25	148	555214	555247	555274	ks
9	146,0	129,96	20	29,4	25	88,4	25	148	555215	555248	555275	ks
10	160,0	143,85	20	29,4	25	88,4	25	148	555216	555249	555276	ks
11	174,0	157,77	25	29,4	30	88,4	30	148	555217	555250	555277	ks
12	188,0	171,74	25	29,4	30	88,4	30	148	555218	555251	555278	ks
13	204,0	185,75	25	29,4	30	88,4	30	148	555219	555252	555279	ks
14	218,0	199,76	25	29,4	30	88,4	30	148	555220	555253	555280	ks
15	232,0	213,79	25	29,4	30	88,4	30	148	555221	555254	555281	ks
16	246,0	227,84	30	29,4	30	88,4	30	148	555222	555255	555282	ks
17	260,0	241,90	30	29,4	30	88,4	30	148	555223	555256	555283	ks
18	274,0	255,98	30	29,4	30	88,4	30	148	555224	555257	555284	ks
19	289,0	270,06	30	29,4	30	88,4	30	148	555225	555258	555285	ks
20	303,0	284,15	30	29,4	30	88,4	30	148	555226	555259	555286	ks
21	317,0	298,24	30	29,4	30	88,4	40	148	555227	555260	555287	ks
22*	331,0	312,34	30	29,4	30	88,4	-	-	555228	555261	-	ks
23*	345,0	326,44	30	29,4	30	88,4	40	148	555229	555262	555288	ks
24*	359,0	340,55	30	29,4	-	-	-	-	555230	-	-	ks
25*	373,0	354,66	30	29,4	30	88,4	40	148	555231	555263	555289	ks
26*	387,0	368,77	30	29,4	40	88,4	-	-	555232	555264	-	ks
27*	401,0	382,88	30	29,4	-	-	-	-	555233	-	-	ks
28*	416,0	397,00	30	29,4	40	88,4	-	-	555234	555265	-	ks
30*	444,0	425,24	30	29,4	40	88,4	40	148	555235	555266	555290	ks
32*	472,0	453,49	30	29,4	-	-	-	-	555236	-	-	ks
34*	500,0	481,75	30	29,4	-	-	-	-	555237	-	-	ks
35*	514,0	495,88	30	29,4	40	88,4	-	-	555238	555267	-	ks
36*	529,0	510,01	30	29,4	-	-	-	-	555239	-	-	ks
38*	557,0	538,27	30	29,4	40	88,4	40	148	555240	555268	555291	ks
40*	585,0	566,54	30	29,4	40	88,4	40	148	555241	555269	555292	ks
45*	656,0	637,22	30	29,4	40	88,4	40	148	555242	555270	555293	ks
50*	726,0	707,91	30	29,4	40	88,4	-	-	555243	555271	-	ks
57*	825,0	806,90	40	29,4	40	88,4	40	148	555244	555272	555294	ks
60*	869,0	849,32	40	29,4	-	-	-	-	555245	-	-	ks
76*	1.095,0	1.075,62	40	29,4	40	88,4	40	148	555246	555273	555295	ks

**Poznámky k objednávce:** všechny rozměry uvedeny v mm

**Řetězové kolo bez náboje 2" x 1 1/4"**

(32 B-1 -2 -3)



**Technická data**

- poloměr zaoblení zubu r3 51,0 mm
- zaoblení zubu C 6,0 mm
- šířka zubu b1 28,8 mm

**Materiál**

- ocel C45, \* ocel St52

Počet zubů	de	dp	1-řadé (simplex)		2-řadé (duplex)		3-řadé (triplex)		1-řadé	2-řadé	3-řadé	Jedn.
			D1	B1	D2	B2	D3	B3	Obj. kód	Obj. kód	Obj. kód	
8	152,0	132,74	25	29,4	25	87,4	25	146	555377	555407	555435	ks
9	168,0	148,54	25	29,4	25	87,4	25	146	555378	555408	555436	ks
10	184,0	164,39	25	29,4	25	87,4	25	146	555379	555409	555437	ks
11	200,0	180,31	30	29,4	35	87,4	35	146	555380	555410	555438	ks
12	216,0	196,29	30	29,4	35	87,4	35	146	555381	555411	555439	ks
13	235,0	212,29	30	29,4	35	87,4	35	146	555382	555412	555440	ks
14	251,0	228,29	30	29,4	35	87,4	35	146	555383	555413	555441	ks
15	267,0	244,30	30	29,4	35	87,4	35	146	555384	555414	555442	ks
16	283,0	260,40	30	29,4	40	87,4	40	146	555385	555415	555443	ks
17	299,0	276,46	30	29,4	40	87,4	40	146	555386	555416	555444	ks
18	315,0	292,55	30	29,4	40	87,4	40	146	555387	555417	555445	ks
19	331,0	308,66	30	29,4	40	87,4	40	146	555388	555418	555446	ks
20	347,0	324,71	40	29,4	40	87,4	40	146	555389	555419	555447	ks
21	363,0	340,82	40	29,4	40	87,4	40	146	555390	555420	555448	ks
22*	379,0	356,98	40	29,4	40	87,4	-	-	555391	555421	-	ks
23*	396,0	373,08	40	29,4	40	87,4	40	146	555392	555422	555449	ks
24*	412,0	389,18	40	29,4	40	87,4	-	-	555393	555423	-	ks
25*	428,0	405,33	40	29,4	40	87,4	40	146	555394	555424	555450	ks
26*	444,0	421,44	40	29,4	40	87,4	-	-	555395	555425	-	ks
28*	476,0	453,69	40	29,4	40	87,4	-	-	555396	555426	-	ks
30*	508,0	486,00	40	29,4	40	87,4	40	146	555397	555427	555451	ks
32*	541,0	518,27	40	29,4	-	-	-	-	555398	-	-	ks
35*	589,0	566,71	40	29,4	40	87,4	40	146	555399	555428	555452	ks
38*	638,0	615,16	40	29,4	40	87,4	40	146	555400	555429	555453	ks
40*	670,0	647,47	40	29,4	40	87,4	-	-	555401	555430	-	ks
45*	751,0	728,24	40	29,4	40	87,4	40	146	555402	555431	555454	ks
50*	832,0	809,04	40	29,4	40	87,4	40	146	555403	555432	555455	ks
57*	945,0	922,16	40	29,4	40	87,4	40	146	555404	555433	555456	ks
60*	993,0	970,65	40	29,4	-	-	-	-	555405	-	-	ks
76*	1.252,0	1.229,27	40	29,4	40	87,4	40	146	555406	555434	555457	ks

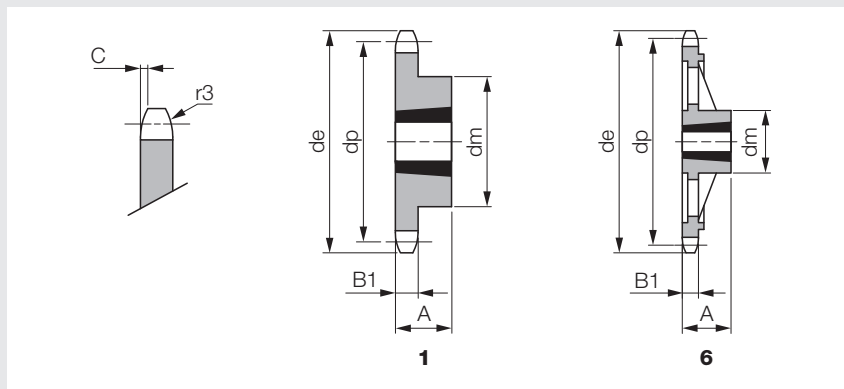
**Poznámky k objednávce**

- všechny rozměry uvedeny v mm

# Řetězová kola Pro Taper Lock®

## Řetězové kolo pro Taper Lock® 1-řadé 3/8" x 7/32"

(06 B-1)



### Poznámky

- k dodání bez upínacího pouzdra Taper Lock®

### Technická data

- poloměr zaoblení zubu r3 10,0 mm
- zaoblení zubu C 1,0 mm

### Materiál

- provedení 1 - 5: ocel C45
- provedení 6 - 8: šedá litina EN-GJL-200

6

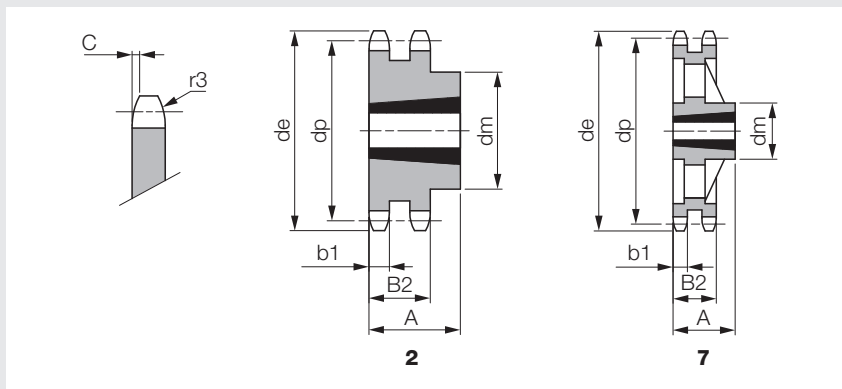
Počet zubů	de	dp	Pouzdro Taper Lock®	Provedení	dm	A	B1	Obj. kód	Jedn.
17	55,5	51,83	1008	1	45	22	5,3	T43966	ks
18	58,6	54,85	1008	1	45	22	5,3	T64986	ks
19	61,6	57,86	1008	1	45	22	5,3	T43967	ks
20	64,6	60,89	1008	1	46	22	5,3	T64987	ks
21	67,6	63,90	1008	1	46	22	5,3	T43968	ks
22	70,6	66,93	1108	1	55	22	5,3	T64988	ks
23	73,7	69,95	1210	1	63	25	5,3	T43969	ks
24	76,7	72,97	1210	1	63	25	5,3	T64989	ks
25	79,7	75,99	1210	1	63	25	5,3	T43970	ks
26	82,7	79,02	1210	1	63	25	5,3	554506	ks
27	85,7	82,04	1210	1	63	25	5,3	T43971	ks
28	88,8	85,07	1210	1	63	25	5,3	554507	ks
30	94,8	91,12	1210	1	63	25	5,3	T43972	ks
38	119,0	115,34	1210	1	70	25	5,3	T43973	ks
45	141,1	136,54	1210	1	70	25	5,3	554508	ks
57	177,5	172,91	1210	6	83	25	5,3	T43975	ks
76	235,1	230,49	1210	6	83	25	5,3	T43976	ks

### Poznámky k objednání

- všechny rozměry uvedeny v mm

**Řetězové kolo pro Taper Lock® 2-řadé 3/8" x 7/32"**

(06 B-2)



**Poznámky**

- k dodání bez upínacího pouzdra Taper Lock®

**Technická data**

- poloměr zaoblení zubu r3 10,0 mm
- zaoblení zubu C 1,0 mm
- šířka zubu b1 5,2 mm

**Materiál**

- provedení 1 - 5: ocel C45
- provedení 6 - 8: šedá litina EN-GJL-200

Počet zubů	de	dp	Pouzdro Taper Lock®	Provedení	dm	A	B2	Obj. kód	Jedn.
17	55,5	51,83	1008	2	41	22	15,4	T44040	ks
18	58,6	54,85	1008	2	43	22	15,4	554509	ks
19	61,6	57,86	1008	2	46	22	15,4	T44041	ks
20	64,6	60,89	1008	2	48	22	15,4	554510	ks
21	67,6	63,90	1008	2	49	22	15,4	T44042	ks
22	70,6	66,93	1108	2	52	22	15,4	554511	ks
23	73,7	69,95	1210	2	59	25	15,4	T44043	ks
24	76,7	72,97	1210	2	61	25	15,4	554512	ks
25	79,7	75,99	1210	2	64	25	15,4	T44044	ks
26	82,7	79,02	1210	2	65	25	15,4	554513	ks
27	85,7	82,04	1210	2	70	25	15,4	T44045	ks
28	88,8	85,07	1210	2	70	25	15,4	554514	ks
30	94,8	91,12	1210	2	75	25	15,4	T44046	ks
38	119,0	115,34	1610	2	80	25	15,4	T44047	ks
57	177,5	172,91	1610	7	92	25	15,4	T44049	ks
76	235,1	230,49	1610	7	92	25	15,4	T44050	ks

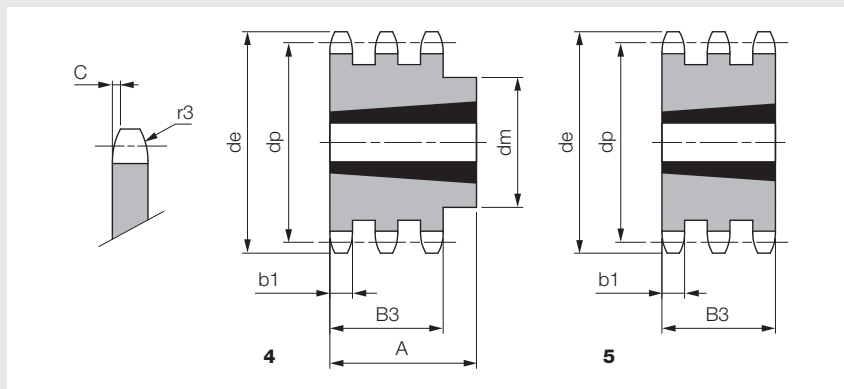
**Poznámky k objednávce**

- všechny rozměry uvedeny v mm

# Řetězová kola Pro Taper Lock®

## Řetězové kolo pro Taper Lock® 3-řadé 3/8" x 7/32"

(06 B-3)



### Poznámky

- k dodání bez upínacího pouzdra Taper Lock®

### Technická data

- poloměr zaoblení zubu r3 10,0 mm
- zaoblení zubu C 1,0 mm
- šířka zubu b1 5,2 mm

### Materiál

- provedení 1 - 5: ocel C45
- provedení 6 - 8: šedá litina EN-GJL-200

Počet zubů	de	dp	Pouzdro Taper Lock®	Provedení	dm	A	B3	Obj. kód	Jedn.
17	55,5	51,83	1008	5	-	25,6	25,6	T65011	ks
19	61,6	57,86	1008	5	-	25,6	25,6	T65012	ks
21	67,6	63,90	1008	5	-	25,6	25,6	T65013	ks
23	73,7	69,95	1210	5	-	25,6	25,6	T65014	ks
25	79,7	75,99	1210	5	-	25,6	25,6	T65015	ks
27	85,7	82,04	1210	5	-	25,6	25,6	T65016	ks
30	94,8	91,12	1615	4	79	38,0	25,6	T65017	ks
38	119,0	115,34	1615	4	90	38,0	25,6	T65018	ks

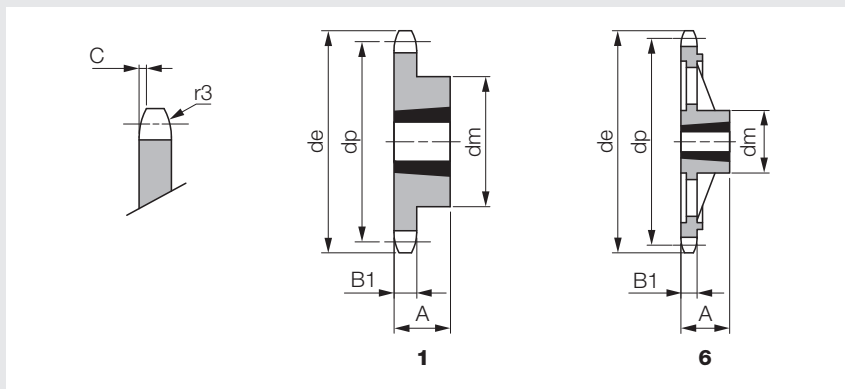
### Poznámky k objednávce

- všechny rozměry uvedeny v mm



**Řetězové kolo pro Taper Lock® 1-řadé 1/2" x 5/16"**

(08 B-1)



**Poznámky**

- k dodání bez upínacího pouzdra Taper Lock®

**Technická data**

- poloměr zaoblení zubu r3 13,0 mm
- zaoblení zubu C 1,3 mm

**Materiál**

- provedení 1 - 5: ocel C45
- provedení 6 - 8: šedá litina EN-GJL-200

Počet zubů	de	dp	Pouzdro Taper Lock®	Provedení	dm	A	B1	Obj. kód	Jedn.
15	66,5	61,80	1008	1	45	22	7,2	T43979	ks
16	69,9	65,10	1108	1	50	22	7,2	T64990	ks
17	74,5	69,11	1210	1	60	25	7,2	T43980	ks
18	78,0	73,14	1210	1	60	25	7,2	T64991	ks
19	82,5	77,15	1210	1	63	25	7,2	T43981	ks
20	86,0	81,19	1610	1	67	25	7,2	T64992	ks
21	90,6	85,21	1610	1	71	25	7,2	T43982	ks
22	94,1	89,24	1610	1	71	25	7,2	T64993	ks
23	98,7	93,26	1610	1	76	25	7,2	T43983	ks
24	102,1	97,29	1610	1	76	25	7,2	T64994	ks
25	106,7	101,32	1610	1	76	25	7,2	T43984	ks
26	110,2	105,36	1610	1	76	25	7,2	554515	ks
27	114,8	109,39	1610	1	76	25	7,2	T43985	ks
28	118,3	113,42	2012	1	90	32	7,2	554516	ks
30	126,9	121,49	2012	1	90	32	7,2	T43986	ks
38	159,2	153,79	2012	1	90	32	7,2	T43987	ks
45	188,6	182,07	2012	1	111	32	7,2	554517	ks
57	237,1	230,54	2012	6	111	32	7,2	T43989	ks
76	313,9	307,33	2012	6	111	32	7,2	T43990	ks

**Poznámky k objednávce**

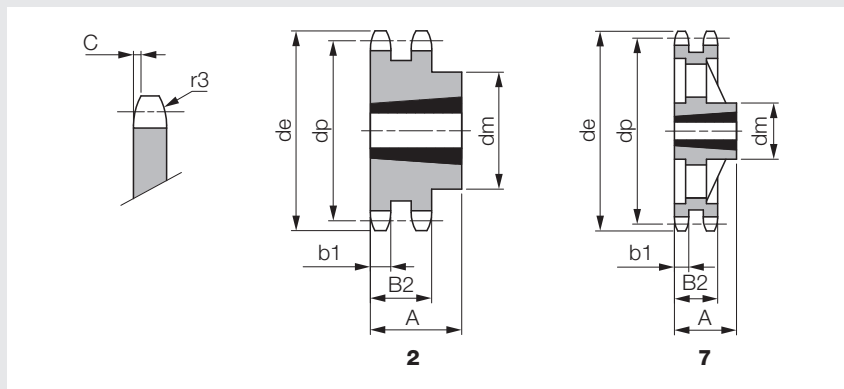
- všechny rozměry uvedeny v mm



# Řetězová kola Pro Taper Lock®

## Řetězové kolo pro Taper Lock® 2-řadé 1/2" x 5/16"

(08 B-2)



### Poznámky

- k dodání bez upínacího pouzdra Taper Lock®

### Technická data

- poloměr zaoblení zubu r3 13,0 mm
- zaoblení zubu C 1,3 mm
- šířka zubu b1 7,0 mm

### Materiál

- provedení 1 - 5: ocel C45
- provedení 6 - 8: šedá litina EN-GJL-200

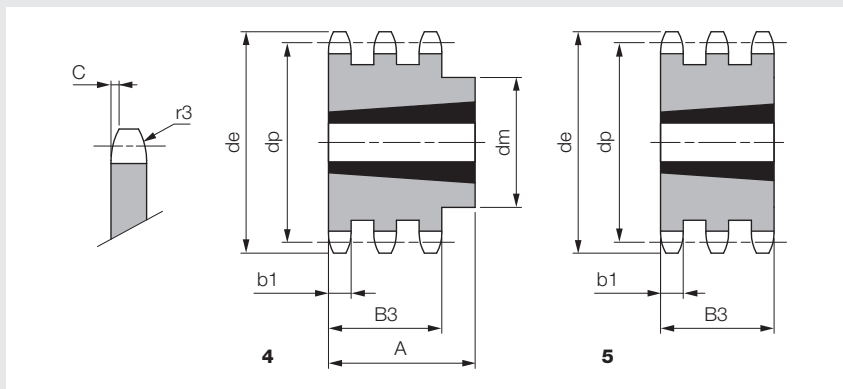
Počet zubů	de	dp	Pouzdro Taper Lock®	Provedení	dm	A	B2	Obj. kód	Jedn.
15	66,5	61,80	1008	2	46	22	21	T44053	ks
16	69,9	65,10	1108	2	50	22	21	399276	ks
17	74,5	69,11	1210	2	56	25	21	T44054	ks
18	78,0	73,14	1210	2	60	25	21	554519	ks
19	82,5	77,15	1210	2	62	25	21	T44055	ks
20	86,0	81,19	1610	2	66	25	21	554520	ks
21	90,6	85,21	1610	2	70	25	21	T44056	ks
22	94,1	89,24	1610	2	76	25	21	554521	ks
23	98,7	93,26	1610	2	79	25	21	T44057	ks
24	102,1	97,29	2012	2	84	32	21	554522	ks
25	106,7	101,32	2012	2	87	32	21	T44058	ks
26	110,2	105,36	2012	2	87	32	21	554523	ks
27	114,8	109,39	2012	2	87	32	21	T44059	ks
28	118,3	113,42	2012	2	87	32	21	554524	ks
30	126,9	121,49	2012	2	87	32	21	T44060	ks
38	159,2	153,79	2012	2	100	32	21	T44061	ks
57	237,1	230,54	2012	7	111	32	21	T44063	ks
76	313,9	307,33	2012	7	111	32	21	T44064	ks

### Poznámky k objednávce

- všechny rozměry uvedeny v mm

**Řetězové kolo pro Taper Lock® 3-řadé 1/2" x 5/16"**

(08 B-3)



**Poznámky**

- k dodání bez upínacího pouzdra Taper Lock®

**Technická data**

- poloměr zaoblení zubu r3 13,0 mm
- zaoblení zubu C 1,3 mm
- šířka zubu b1 7,0 mm

**Materiál**

- provedení 1 - 5: ocel C45
- provedení 6 - 8: šedá litina EN-GJL-200

Počet zubů	de	dp	Pouzdro Taper Lock®	Provedení	dm	A	B3	Obj. kód	Jedn.
15	66,5	61,80	1008	5	-	34,9	34,9	T65019	ks
17	74,5	69,11	1210	5	-	34,9	34,9	T65020	ks
19	82,5	77,15	1215	4	62	38,0	34,9	T65021	ks
21	90,6	85,21	1615	4	70	38,0	34,9	T65022	ks
23	98,7	93,26	1615	4	70	38,0	34,9	T65024	ks
25	106,7	101,32	2012	5	-	34,9	34,9	T65025	ks
27	114,8	109,39	2012	5	-	34,9	34,9	T65026	ks
30	126,9	121,49	2012	5	-	34,9	34,9	T65027	ks
38	159,2	153,79	2012	5	-	34,9	34,9	T65028	ks

**Poznámky k objednávce**

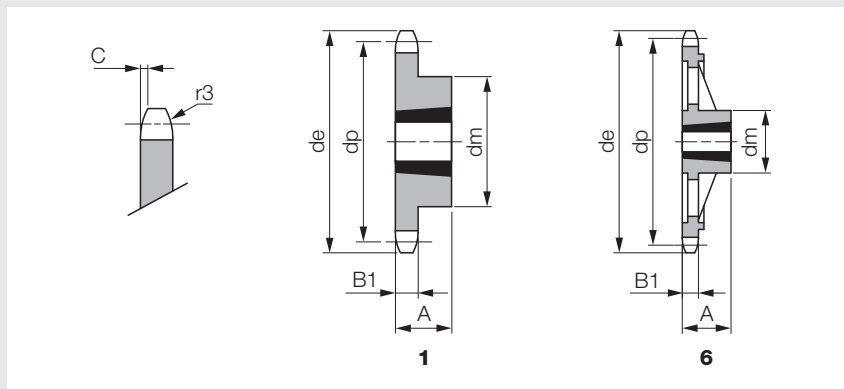
- všechny rozměry uvedeny v mm



# Řetězová kola Pro Taper Lock®

## Řetězové kolo pro Taper Lock® 1-řadé 5/8" x 3/8"

(10 B-1)



### Poznámky

- k dodání bez upínacího pouzdra Taper Lock®

### Technická data

- poloměr zaoblení zubu r3 16,0 mm
- zaoblení zubu C 1,6 mm

### Materiál

- provedení 1 - 5: ocel C45
- provedení 6 - 8: šedá litina EN-GJL-200

6

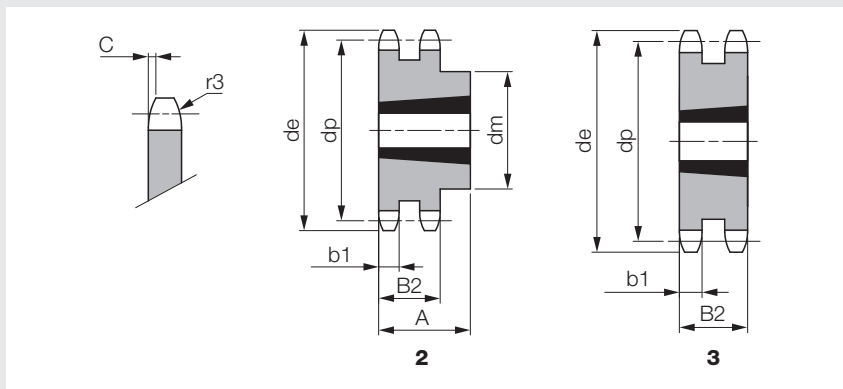
Počet zubů	de	dp	Pouzdro Taper Lock®	Provedení	dm	A	B1	Obj. kód	Jedn.
13	73,2	66,33	1008	1	47	22	9,1	T43993	ks
14	78,2	71,34	1108	1	52	22	9,1	453184	ks
15	83,2	76,35	1210	1	60	25	9,1	T43994	ks
16	88,3	81,37	1210	1	63	25	9,1	T64995	ks
17	93,3	86,39	1610	1	71	25	9,1	T43995	ks
18	98,3	91,42	1610	1	71	25	9,1	T64996	ks
19	103,3	96,44	1610	1	75	25	9,1	T43996	ks
20	108,4	101,49	1610	1	76	25	9,1	T64997	ks
21	113,4	106,51	1610	1	76	25	9,1	T43997	ks
22	118,4	111,55	1610	1	76	25	9,1	T64998	ks
23	123,5	116,58	1610	1	76	25	9,1	T43998	ks
24	128,5	121,62	2012	1	90	32	9,1	T64999	ks
25	133,6	126,66	2012	1	90	32	9,1	T43999	ks
26	138,6	131,70	2012	1	90	32	9,1	554525	ks
27	143,6	136,74	2012	1	90	32	9,1	T44000	ks
28	148,7	141,78	2012	1	90	32	9,1	554526	ks
30	158,8	151,87	2012	1	90	32	9,1	T44001	ks
38	199,1	192,23	2012	1	100	32	9,1	T44002	ks
45	236,0	227,58	2012	1	111	32	9,1	554527	ks
57	296,6	288,18	2012	6	111	32	9,1	T44004	ks
76	392,5	384,16	2012	6	111	32	9,1	T44005	ks

### Poznámky k objednávce

- všechny rozměry uvedeny v mm

**Řetězové kolo pro Taper Lock® 2-řadé 5/8" x 3/8"**

(10 B-2)



**Poznámky**

- k dodání bez upínacího pouzdra Taper Lock®

**Technická data**

- poloměr zaoblení zubu r3 16,0 mm
- zaoblení zubu C 1,6 mm
- šířka zubu b1 9,0 mm

**Materiál**

- provedení 1 - 5: ocel C45
- provedení 6 - 8: šedá litina EN-GJL-200

Počet zubů	de	dp	Pouzdro Taper Lock®	Provedení	dm	A	B2	Obj. kód	Jedn.
15	83,2	76,35	1210	3	-	25,5	25,5	T44067	ks
16	88,3	81,37	1610	3	-	25,5	25,5	554528	ks
17	93,3	86,39	1610	3	-	25,5	25,5	T44068	ks
18	98,3	91,42	1610	3	-	25,5	25,5	554529	ks
19	103,3	96,44	1610	3	-	25,5	25,5	T44069	ks
20	108,4	101,49	1610	3	-	25,5	25,5	554530	ks
21	113,4	106,51	1610	3	-	25,5	25,5	T44070	ks
22	118,4	111,55	1610	3	-	25,5	25,5	554531	ks
23	123,5	116,58	1610	3	-	25,5	25,5	T44071	ks
24	128,5	121,62	2012	2	90	32,0	25,5	554532	ks
25	133,6	126,66	2012	2	90	32,0	25,5	T44072	ks
26	138,6	131,70	2012	2	90	32,0	25,5	554533	ks
27	143,6	136,74	2012	2	90	32,0	25,5	T44073	ks
28	148,7	141,78	2012	2	90	32,0	25,5	554534	ks
30	158,8	151,87	2012	2	90	32,0	25,5	T44074	ks

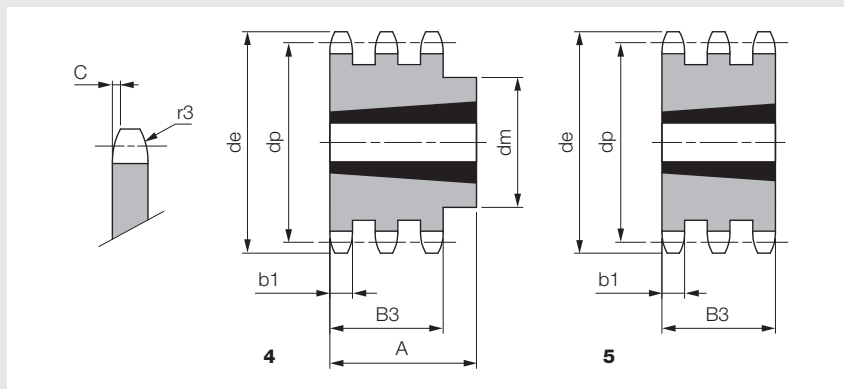
**Poznámky k objednávce**

- všechny rozměry uvedeny v mm

# Řetězová kola Pro Taper Lock®

## Řetězové kolo pro Taper Lock® 3-řadé 5/8" x 3/8"

(10 B-3)



### Poznámky

- k dodání bez upínacího pouzdra Taper Lock®

### Technická data

- poloměr zaoblení zubu r3 16,0 mm
- zaoblení zubu C 1,6 mm
- šířka zubu b1 9,0 mm

### Materiál

- provedení 1 - 5: ocel C45
- provedení 6 - 8: šedá litina EN-GJL-200

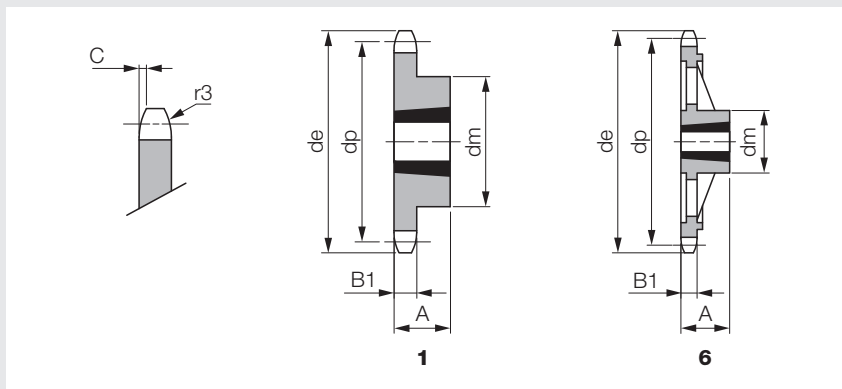
Počet zubů	de	dp	Pouzdro Taper Lock®	Provedení	dm	A	B3	Obj. kód	Jedn.
15	83,2	76,35	1215	5	-	42,1	42,1	T65029	ks
17	93,3	86,39	1215	5	-	42,1	42,1	T65030	ks
19	103,3	96,44	1615	5	-	42,1	42,1	T65031	ks
21	113,4	106,51	1615	5	-	42,1	42,1	T65032	ks
23	123,5	116,58	2012	5	-	42,1	42,1	T65033	ks
25	133,6	126,66	2517	4	105	44,0	42,1	T65034	ks
27	143,6	136,74	2517	4	110	44,0	42,1	T65035	ks
30	158,8	151,87	2517	4	120	44,0	42,1	T65036	ks

### Poznámky k objednání

- všechny rozměry uvedeny v mm

## Řetězové kolo pro Taper Lock® 1-řadé 3/4" x 7/16"

(12 B-1)



### Poznámky

- k dodání bez upínacího pouzdra Taper Lock®

### Technická data

- poloměr zaoblení zubu r3 19,0 mm
- zaoblení zubu C 2,0 mm

### Materiál

- provedení 1 - 5: ocel C45
- provedení 6 - 8: šedá litina EN-GJL-200

Počet zubů	de	dp	Pouzdro Taper Lock®	Provedení	dm	A	B1	Obj. kód	Jedn.
13	87,8	79,60	1210	1	60	25	11,1	T44008	ks
14	93,8	85,61	1610	1	67	25	11,1	554535	ks
15	99,8	91,62	1610	1	70	25	11,1	T44009	ks
16	105,8	97,65	1610	1	71	25	11,1	T65000	ks
17	111,9	103,67	1610	1	76	25	11,1	T44010	ks
18	117,9	109,71	2012	1	90	32	11,1	T65001	ks
19	123,9	115,73	2012	1	90	32	11,1	T44011	ks
20	130,0	121,78	2012	1	90	32	11,1	T65002	ks
21	136,0	127,81	2517	1	102	44	11,1	T44012	ks
22	142,0	133,86	2517	1	108	44	11,1	T65003	ks
23	148,1	139,90	2517	1	108	44	11,1	T44013	ks
24	154,1	145,94	2517	1	108	44	11,1	T65004	ks
25	160,2	151,99	2517	1	108	44	11,1	T44014	ks
26	166,2	158,04	2517	1	108	44	11,1	554536	ks
27	172,3	164,09	2517	1	108	44	11,1	T44015	ks
28	178,3	170,13	2517	1	108	44	11,1	554537	ks
30	190,4	182,24	2517	1	108	44	11,1	T44016	ks
38	238,9	230,69	2517	1	108	44	11,1	T44017	ks
45	283,2	273,10	2517	1	124	44	11,1	554538	ks
57	355,9	345,81	2517	6	124	44	11,1	T44019	ks
76	471,1	460,99	2517	6	124	44	11,1	T44020	ks

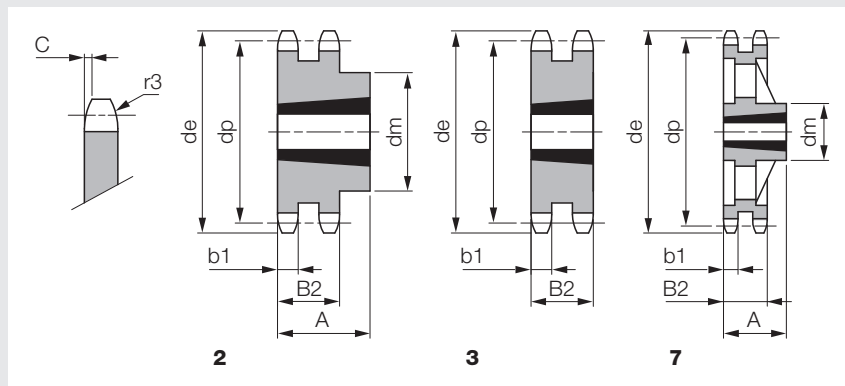
### Poznámky k objednávce

- všechny rozměry uvedeny v mm

# Řetězová kola Pro Taper Lock®

## Řetězové kolo pro Taper Lock® 2-řadé 3/4" x 7/16"

(12 B-2)



### Poznámky

- k dodání bez upínacího pouzdra Taper Lock®

### Technická data

- poloměr zaoblení zubu r3 19,0 mm
- zaoblení zubu C 2,0 mm
- šířka zubu b1 10,8 mm

### Materiál

- provedení 1 - 5: ocel C45
- provedení 6 - 8: šedá litina EN-GJL-200

Počet zubů	de	dp	Pouzdro Taper Lock®	Provedení	dm	A	B2	Obj. kód	Jedn.
15	99,8	91,62	1610	3	-	30,3	30,3	T44076	ks
16	105,8	97,65	1610	3	-	30,3	30,3	554539	ks
17	111,9	103,67	1610	3	-	30,3	30,3	T44077	ks
18	117,9	109,71	2012	2	90	32,0	30,3	554540	ks
19	123,9	115,73	2012	2	90	32,0	30,3	T44078	ks
20	130,0	121,78	2517	2	108	44,0	30,3	554541	ks
21	136,0	127,81	2517	2	108	44,0	30,3	T44079	ks
22	142,0	133,86	2517	2	108	44,0	30,3	554542	ks
23	148,1	139,90	2517	2	108	44,0	30,3	T44080	ks
24	154,1	145,94	2517	2	108	44,0	30,3	554543	ks
25	160,2	151,99	2517	2	108	44,0	30,3	T44081	ks
26	166,2	158,04	2517	2	108	44,0	30,3	554544	ks
27	172,3	164,09	2517	2	108	44,0	30,3	T44082	ks
28	178,3	170,13	2517	2	108	44,0	30,3	554545	ks
30	190,4	182,24	2517	2	108	44,0	30,3	T44083	ks
38	238,9	230,69	3020	2	140	51,0	30,3	T44084	ks
57	355,9	345,81	3020	7	160	51,0	30,3	T44086	ks
76	471,1	460,99	3020	7	160	51,0	30,3	T44087	ks

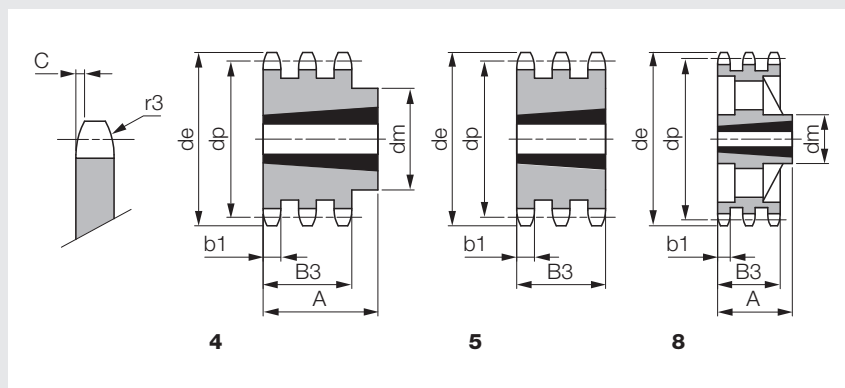
### Poznámky k objednávce

- všechny rozměry uvedeny v mm



**Řetězové kolo pro Taper Lock® 3-řadé 3/4" x 7/16"**

(12 B-3)



**Poznámky**

- k dodání bez upínacího pouzdra Taper Lock®

**Technická data**

- poloměr zaoblení zubu r3 19,0 mm
- zaoblení zubu C 2,0 mm
- šířka zubu b1 10,8 mm

**Materiál**

- provedení 1 - 5: ocel C45
- provedení 6 - 8: šedá litina EN-GJL-200

Počet zubů	de	dp	Pouzdro Taper Lock®	Provedení	dm	A	B3	Obj. kód	Jedn.
15	99,8	91,62	1615	5	-	49,8	49,8	T44104	ks
17	111,9	103,67	1615	5	-	49,8	49,8	T44105	ks
19	123,9	115,73	2012	5	-	49,8	49,8	T44106	ks
21	136,0	127,81	2517	5	-	49,8	49,8	T44107	ks
23	148,1	139,90	2517	5	-	49,8	49,8	T44108	ks
25	160,2	151,99	2517	5	-	49,8	49,8	T44109	ks
27	172,3	164,09	3020	4	140	51,0	49,8	T44110	ks
30	190,4	182,24	3020	4	140	51,0	49,8	T44111	ks
38	238,9	230,69	3020	4	140	51,0	49,8	T44112	ks
57	355,9	345,81	3020	8	160	51,0	49,8	T44114	ks

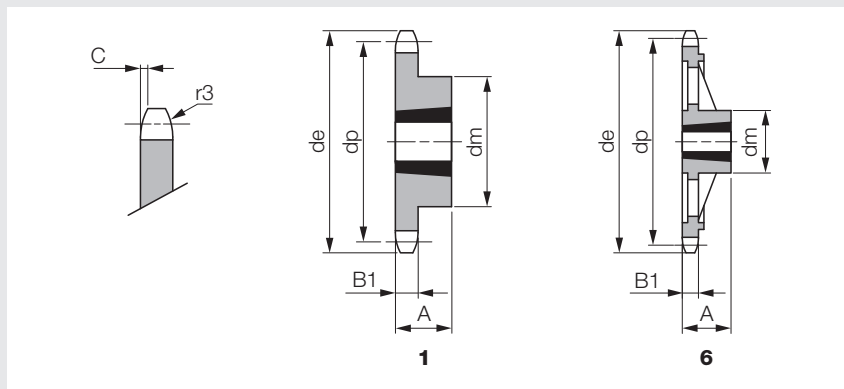
**Poznámky k objednání**

- všechny rozměry uvedeny v mm

# Řetězová kola Pro Taper Lock®

## Řetězové kolo pro Taper Lock® 1-řadé 1" x 17,02 mm

(16 B-1)



### Poznámky

- k dodání bez upínacího pouzdra Taper Lock®

### Technická data

- poloměr zaoblení zubu r3 26,0 mm
- zaoblení zubu C 2,5 mm

### Materiál

- provedení 1 - 5: ocel C45
- provedení 6 - 8: šedá litina EN-GJL-200

6

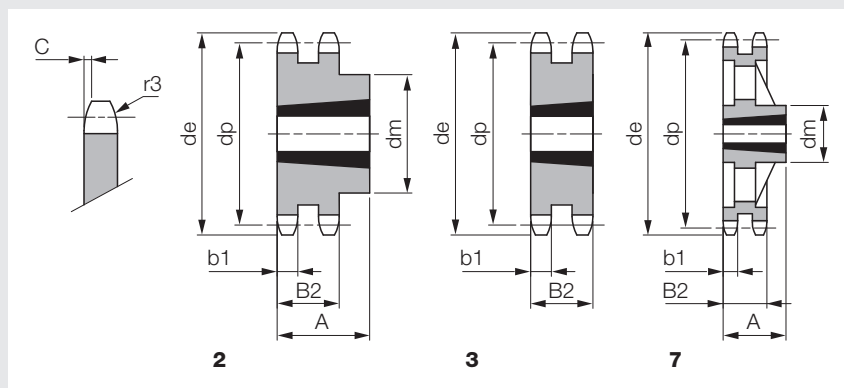
Počet zubů	de	dp	Pouzdro Taper Lock®	Provedení	dm	A	B1	Obj. kód	Jedn.
13	117,7	106,13	1615	1	73	38	16,2	T44023	ks
14	125,7	114,15	1615	1	75	38	16,2	554546	ks
15	133,7	122,16	1615	1	76	38	16,2	T44024	ks
16	141,8	130,20	2012	1	90	32	16,2	T65005	ks
17	149,8	138,23	2012	1	90	32	16,2	T44025	ks
18	157,8	146,28	2517	1	108	44	16,2	T65006	ks
19	165,9	154,31	2517	1	108	44	16,2	T44026	ks
20	173,9	162,38	2517	1	110	44	16,2	T65007	ks
21	182,0	170,42	2517	1	110	44	16,2	T44028	ks
22	190,1	178,48	2517	1	110	44	16,2	T65008	ks
23	198,1	186,53	2517	1	110	44	16,2	T44029	ks
24	206,2	194,59	2517	1	110	44	16,2	T65009	ks
25	214,2	202,66	2517	1	110	44	16,2	T44031	ks
26	222,3	210,72	2517	1	110	44	16,2	554547	ks
27	230,4	218,79	2517	1	110	44	16,2	T44032	ks
28	238,4	226,85	2517	1	110	44	16,2	554548	ks
30	254,6	242,99	2517	1	120	44	16,2	T44033	ks
38	319,2	307,59	3020	1	160	51	16,2	T44034	ks
45	377,9	364,12	3020	1	160	51	16,2	554549	ks
57	474,9	461,07	3020	6	160	51	16,2	T44036	ks
76	628,4	614,65	3020	6	160	51	16,2	T44037	ks

### Poznámky k objednání

- všechny rozměry uvedeny v mm

**Řetězové kolo pro Taper Lock® 2-řadé 1" x 17,02 mm**

(16 B-2)



**Poznámky**

- k dodání bez upínacího pouzdra Taper Lock®

**Technická data**

- poloměr zaoblení zubu r3 26,0 mm
- zaoblení zubu C 2,5 mm
- šířka zubu b1 15,8 mm

**Materiál**

- provedení 1 - 5: ocel C45
- provedení 6 - 8: šedá litina EN-GJL-200

Počet zubů	de	dp	Pouzdro Taper Lock®	Provedení	dm	A	B2	Obj. kód	Jedn.
15	133,7	122,16	2012	3	-	47,7	47,7	T44090	ks
16	141,8	130,20	2517	3	-	47,7	47,7	554550	ks
17	149,8	138,23	2517	3	-	47,7	47,7	T44091	ks
18	157,8	146,28	2517	3	-	47,7	47,7	554551	ks
19	165,9	154,31	2517	3	-	47,7	47,7	T44092	ks
20	173,9	162,38	2517	3	-	47,7	47,7	554552	ks
21	182,0	170,42	3020	2	140	51,0	47,7	T44093	ks
22	190,1	178,48	3020	2	140	51,0	47,7	554553	ks
23	198,1	186,53	3020	2	140	51,0	47,7	T44094	ks
24	206,2	194,59	3020	2	140	51,0	47,7	554554	ks
25	214,2	202,66	3020	2	140	51,0	47,7	T44095	ks
26	222,3	210,72	3020	2	140	51,0	47,7	554555	ks
27	230,4	218,79	3020	2	140	51,0	47,7	T44096	ks
28	238,4	226,85	3020	2	140	51,0	47,7	554556	ks
30	254,6	242,99	3030	2	140	76,0	47,7	T44097	ks
38	319,2	307,59	3030	7	160	76,0	47,7	T44098	ks
57	474,9	461,07	3535	7	178	89,0	47,7	T44100	ks

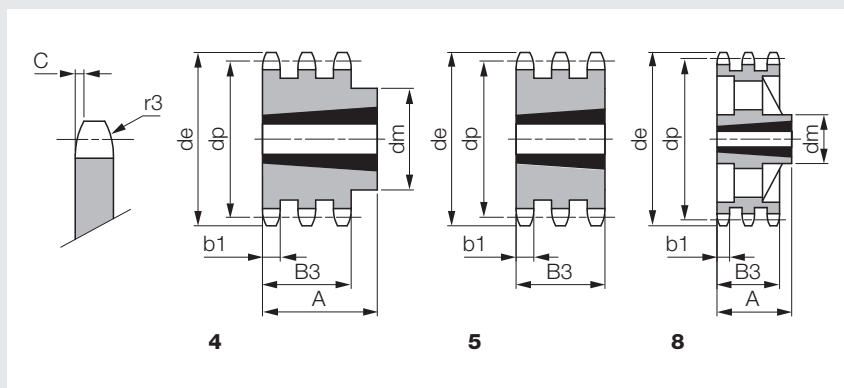
**Poznámky k objednání**

- všechny rozměry uvedeny v mm

# Řetězová kola Pro Taper Lock®

## Řetězové kolo pro Taper Lock® 3-řadé 1" x 17,02 mm

(16 B-3)



### Poznámky

- k dodání bez upínacího pouzdra Taper Lock®

### Technická data

- poloměr zaoblení zubu r3 26,0 mm
- zaoblení zubu C 2,5 mm
- šířka zubu b1 15,8 mm

### Materiál

- provedení 1 - 5: ocel C45
- provedení 6 - 8: šedá litina EN-GJL-200

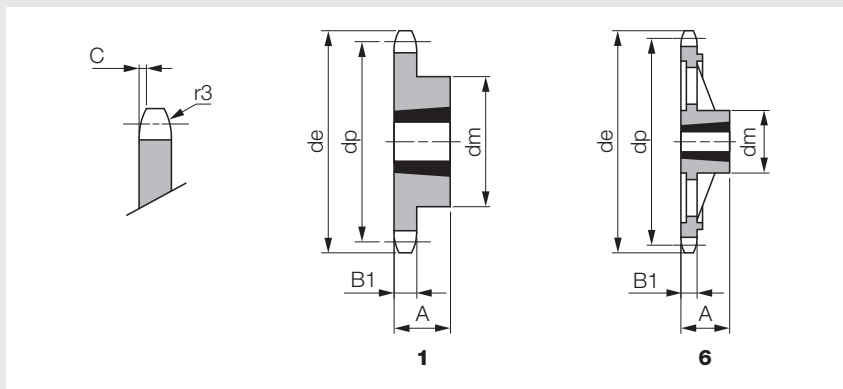
Počet zubů	de	dp	Pouzdro Taper Lock®	Provedení	dm	A	B3	Obj. kód	Jedn.
17	149,8	138,23	2517	5	-	79,6	79,6	T44118	ks
19	165,9	154,31	3030	5	-	79,6	79,6	T44119	ks
21	182,0	170,42	3030	5	-	79,6	79,6	T44120	ks
23	198,1	186,53	3535	4	159	89,0	79,6	T44121	ks
25	214,2	202,66	3535	4	175	89,0	79,6	T44122	ks
27	230,4	218,79	3535	4	175	89,0	79,6	T44123	ks
30	254,6	242,99	3535	4	175	89,0	79,6	T44124	ks
38	319,2	307,59	3535	8	178	89,0	79,6	T44125	ks
57	474,9	461,07	4040	8	216	102,0	79,6	T44127	ks

### Poznámky k objednání

- všechny rozměry uvedeny v mm

**Řetězové kolo pro Taper Lock® 1-řadé 1 1/4" x 3/4"**

(20 B-1)



**Poznámky**

- k dodání bez upínacího pouzdra Taper Lock®

**Technická data**

- poloměr zaoblení zubu r3 32,0 mm
- zaoblení zubu C 3,5 mm

**Materiál**

- provedení 1 - 5: ocel C45
- provedení 6 - 8: šedá litina EN-GJL-200

Počet zubů	de	dp	Pouzdro Taper Lock®	Provedení	dm	A	B1	Obj. kód	Jedn.
15	167,7	152,72	2517	1	110	44	18,5	T73945	ks
17	187,7	172,78	2517	1	110	44	18,5	T73946	ks
19	207,9	192,91	2517	1	110	44	18,5	T73947	ks
21	228,0	213,04	2517	1	120	44	18,5	T73948	ks
23	248,2	233,17	2517	1	120	44	18,5	T73949	ks
25	268,4	253,33	2517	1	120	44	18,5	T73950	ks
30	318,7	303,65	3020	1	160	51	18,5	T73951	ks
38	399,4	384,49	3020	6	160	51	18,5	T73952	ks

**Poznámky k objednání**

- všechny rozměry uvedeny v mm

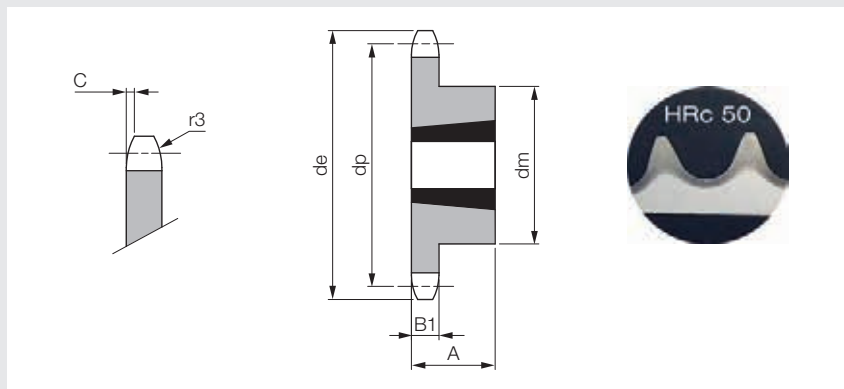
**6**

## Řetězová kola

### S kalenými zuby pro Taper Lock®

#### Řetězové kolo s kalenými zuby pro Taper Lock® 1-řadé 3/8" x 7/32"

(06 B-1)



#### Poznámky

- k dodání bez upínacího pouzdra Taper Lock®

#### Technická data

- poloměr zaoblení zubu r3 10,0 mm
- zaoblení zubu C 1,0 mm

#### Materiál

- ocel C45

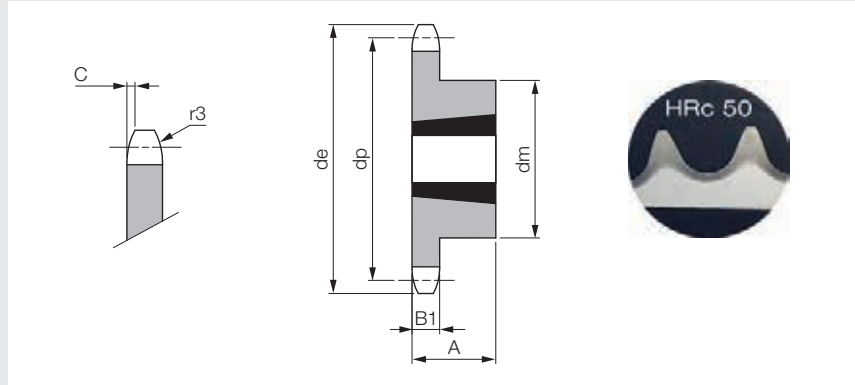
Počet zubů	de	dp	Pouzdro Taper Lock®	dm	A	B1	Obj. kód	Jedn.
17	55,5	51,83	1008	45	22	5,3	T88360	ks
19	61,6	57,86	1008	45	22	5,3	T88361	ks
21	67,6	63,90	1008	46	22	5,3	T88362	ks
23	73,7	69,95	1210	63	25	5,3	T88363	ks
25	79,7	75,99	1210	63	25	5,3	T88364	ks
27	85,7	82,04	1210	63	25	5,3	T88365	ks
30	94,8	91,12	1210	63	25	5,3	T88366	ks

#### Poznámky k objednávce

- všechny rozměry uvedeny v mm

**Řetězové kolo s kalenými zuby pro Taper Lock® 1-řadé 1/2" x 5/16"**

(08 B-1)



**Poznámky**

- k dodání bez upínacího pouzdra Taper Lock®

**Technická data**

- poloměr zaoblení zubu r3 13,0 mm
- zaoblení zubu C 1,3 mm

**Materiál**

- ocel C45

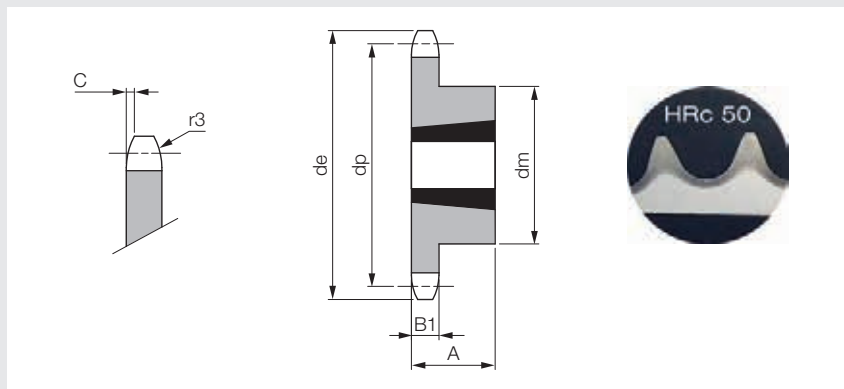
Počet zubů	de	dp	Pouzdro Taper Lock®	dm	A	B1	Obj. kód	Jedn.
15	66,5	61,80	1008	45	22	7,2	T88367	ks
17	74,5	69,11	1210	60	25	7,2	T88368	ks
19	82,5	77,15	1210	63	25	7,2	T88369	ks
21	90,6	85,21	1610	71	25	7,2	T88370	ks
23	98,7	93,26	1610	76	25	7,2	T88371	ks
25	106,7	101,32	1610	76	25	7,2	T88372	ks
27	114,8	109,39	1610	76	25	7,2	T88373	ks
30	126,9	121,49	2012	90	32	7,2	T88374	ks

**Poznámky k objednávce**

- všechny rozměry uvedeny v mm

### Řetězové kolo s kalenými zuby pro Taper Lock® 1-řadé 5/8" x 3/8"

(10 B-1)



#### Poznámky

- k dodání bez upínacího pouzdra Taper Lock®

#### Technická data

- poloměr zaoblení zubu r3 16,0 mm
- zaoblení zubu C 1,6 mm

#### Materiál

- ocel C45

6

Počet zubů	de	dp	Pouzdro Taper Lock®	dm	A	B1	Obj. kód	Jedn.
13	73,2	66,33	1008	47	22	9,1	T88375	ks
15	83,2	76,35	1210	60	25	9,1	T88376	ks
17	93,3	86,39	1610	71	25	9,1	T88377	ks
19	103,3	96,44	1610	75	25	9,1	T88378	ks
21	113,4	106,51	1610	76	25	9,1	T88379	ks
23	123,5	116,58	1610	76	25	9,1	T88380	ks
25	133,6	126,66	2012	90	32	9,1	T88381	ks
27	143,6	136,74	2012	90	32	9,1	T88382	ks
30	158,8	151,87	2012	90	32	9,1	T88383	ks

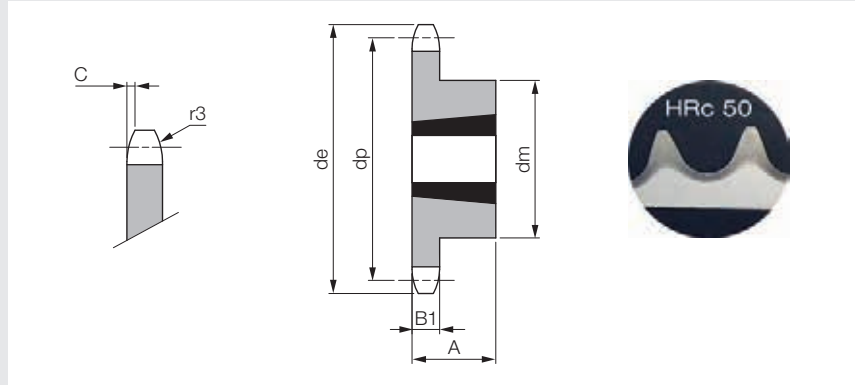
#### Poznámky k objednávce

- všechny rozměry uvedeny v mm



**Řetězové kolo s kalenými zuby pro Taper Lock® 1-řadé 3/4" x 7/16"**

(12 B-1)



**Poznámky**

- k dodání bez upínacího pouzdra Taper Lock®

**Technická data**

- poloměr zaoblení zubu r3 19,0 mm
- zaoblení zubu C 2,0 mm

**Materiál**

- ocel C45

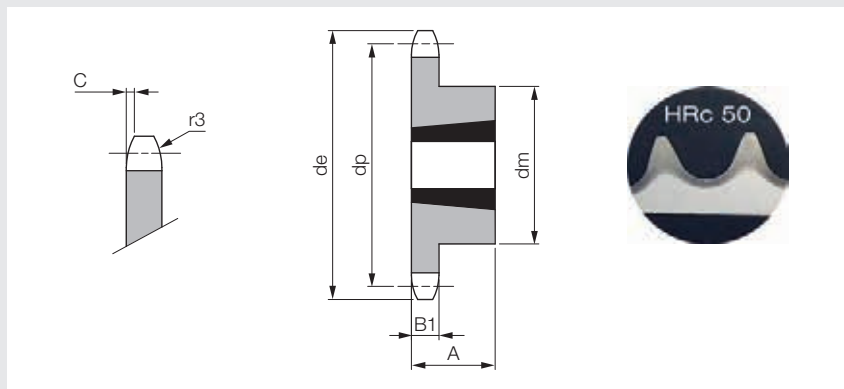
Počet zubů	de	dp	Pouzdro Taper Lock®	dm	A	B1	Obj. kód	Jedn.
13	87,8	79,60	1210	60	25	11,1	T88384	ks
15	99,8	91,62	1610	70	25	11,1	T88385	ks
17	111,9	103,67	1610	76	25	11,1	T88386	ks
19	123,9	115,73	2012	90	32	11,1	T88387	ks
21	136,0	127,81	2517	102	44	11,1	T88388	ks
23	148,1	139,90	2517	108	44	11,1	T88389	ks
25	160,2	151,99	2517	108	44	11,1	T88390	ks
27	172,3	164,09	2517	108	44	11,1	T88391	ks
30	190,4	182,24	2517	108	44	11,1	T88392	ks

**Poznámky k objednávce**

- všechny rozměry uvedeny v mm

### Řetězové kolo s kalenými zuby pro Taper Lock® 1-řadé 1" x 17,02 mm

(16 B-1)



#### Poznámky

- k dodání bez upínacího pouzdra Taper Lock®

#### Technická data

- poloměr zaoblení zubu r3 26,0 mm
- zaoblení zubu C 2,5 mm

#### Materiál

- ocel C45

6

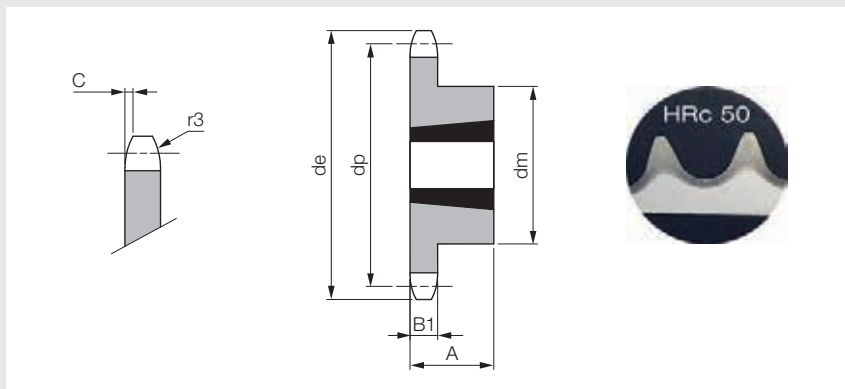
Počet zubů	de	dp	Pouzdro Taper Lock®	dm	A	B1	Obj. kód	Jedn.
15	133,7	122,16	1615	76	38	16,2	T88393	ks
17	149,8	138,23	2012	90	32	16,2	T88394	ks
19	165,9	154,31	2517	108	44	16,2	T88395	ks
21	182,0	170,42	2517	110	44	16,2	T88396	ks
23	198,1	186,53	2517	110	44	16,2	T88397	ks
25	214,2	202,66	2517	110	44	16,2	T88398	ks
27	230,4	218,79	2517	110	44	16,2	T88399	ks
30	254,6	242,99	2517	120	44	16,2	T88400	ks

#### Poznámky k objednávce

- všechny rozměry uvedeny v mm

**Řetězové kolo s kalenými zuby pro Taper Lock® 1-řadé 1 1/4" x 3/4"**

(20 B-1)



**Poznámky**

- k dodání bez upínacího pouzdra Taper Lock®

**Technická data**

- poloměr zaoblení zubu r3 32,0 mm
- zaoblení zubu C 3,5 mm

**Materiál**

- ocel C45

Počet zubů	de	dp	Pouzdro Taper Lock®	dm	A	B1	Obj. kód	Jedn.
15	167,7	152,72	2517	110	44	18,5	T88401	ks
17	187,7	172,78	2517	110	44	18,5	T88402	ks
19	207,9	192,91	2517	110	44	18,5	T88403	ks
21	228,0	213,04	2517	120	44	18,5	T88404	ks
23	248,2	233,17	2517	120	44	18,5	T88405	ks
25	268,4	253,33	2517	120	44	18,5	T88406	ks

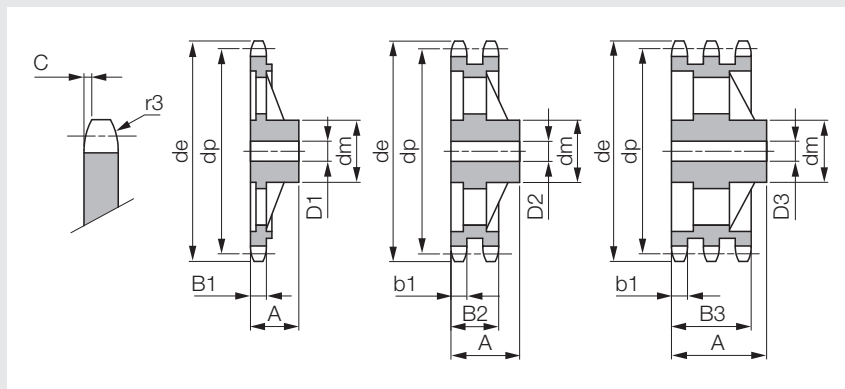
**Poznámky k objednávce**

- všechny rozměry uvedeny v mm

**6**

### Řetězové kolo s nábojem litinové 3/8" x 7/32"

(06 B-1 -2 -3)



#### Technická data

- poloměr zaoblení zubu r3 10,0 mm
- zaoblení zubu C 1,0 mm
- šířka zubu b1 5,2 mm

#### Materiál

- šedá litina EN-GJL-200

6

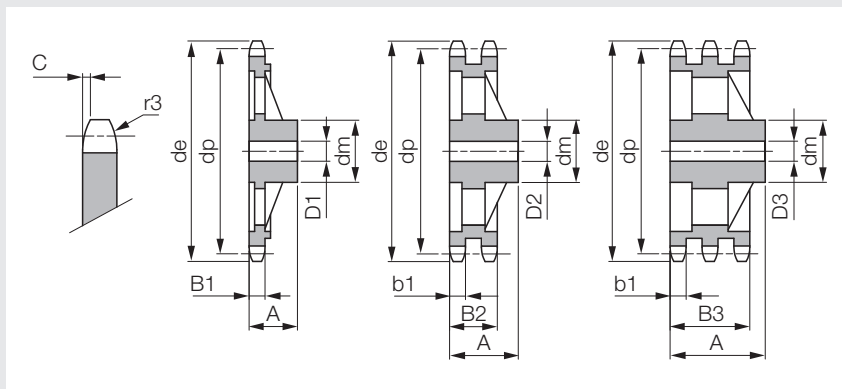
Počet zubů	de	dp	1-řadé (simplex)				2-řadé (duplex)				3-řadé (triplex)				1-řadé	2-řadé	3-řadé	Jedn.
			A	dm	D1	B1	A	dm	D2	B2	A	dm	D3	B3	Obj. kód	Obj. kód	Obj. kód	
38	119,0	115,34	32	70	20	5,3	-	-	-	-	-	-	-	T43793	-	-	ks	
45	141,1	136,54	32	70	20	5,3	40	80	20	15,4	56	90	24	25,6	T43796	T43797	T43798	ks
57	177,5	172,91	32	70	20	5,3	40	80	20	15,4	56	90	24	25,6	T43799	T43800	T43801	ks
76	235,1	230,49	35	70	20	5,3	40	80	20	15,4	56	100	24	25,6	T43802	T43803	T43804	ks
95	292,7	288,08	40	80	20	5,3	45	90	20	15,4	56	100	24	25,6	T43805	T43806	T43807	ks
114	350,3	345,68	40	80	20	5,3	45	95	20	15,4	56	100	24	25,6	T43808	T43809	T43810	ks

#### Poznámky k objednávce

- všechny rozměry uvedeny v mm

**Řetězové kolo s nábojem litinové 1/2" x 5/16"**

(08 B-1 -2 -3)



**Technická data**

- poloměr zaoblení zubu r3 13,0 mm
- zaoblení zubu C 1,3 mm
- šířka zubu b1 7,0 mm

**Materiál**

- šedá litina EN-GJL-200

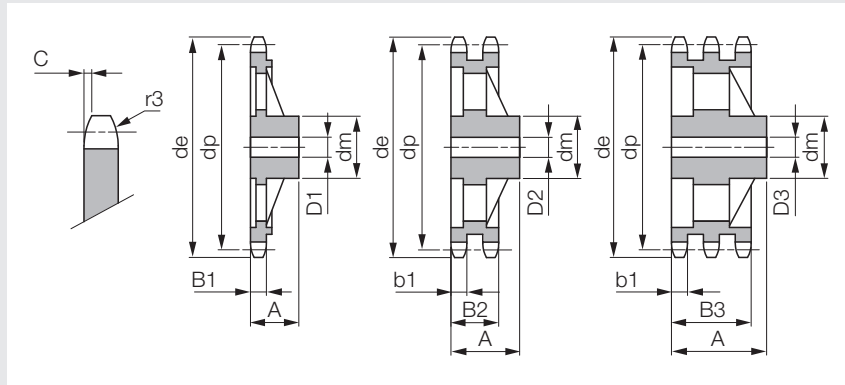
Počet zubů	de	dp	1-řadé (simplex)				2-řadé (duplex)				3-řadé (triplex)				Obj. kód	Obj. kód	Obj. kód	Jedn.
			A	dm	D1	B1	A	dm	D2	B2	A	dm	D3	B3				
38	158,6	153,80	40	70	24	7,2	50	90	24	21	60	100	24	34,9	T43814	T43815	T43816	ks
45	188,6	182,07	40	70	24	7,2	50	90	24	21	60	100	24	34,9	T43817	T43818	T43819	ks
57	237,1	230,54	40	70	24	7,2	50	90	24	21	60	100	24	34,9	T43820	T43821	T43822	ks
76	313,9	307,33	40	80	24	7,2	56	100	24	21	60	100	24	34,9	T43823	T43824	T43825	ks
95	390,7	384,11	45	80	24	7,2	56	100	24	21	67	120	24	34,9	T43826	T43827	T43828	ks
114	467,4	460,90	45	80	24	7,2	63	100	24	21	-	-	-	T43829	T43830	-	ks	

**Poznámky k objednávce**

- všechny rozměry uvedeny v mm

### Řetězové kolo s nábojem litinové 5/8" x 3/8"

(10 B-1 -2 -3)



#### Technická data

- poloměr zaoblení zubu r3 16,0 mm
- zaoblení zubu C 1,6 mm
- šířka zubu b1 9,0 mm

#### Materiál

- šedá litina EN-GJL-200

6

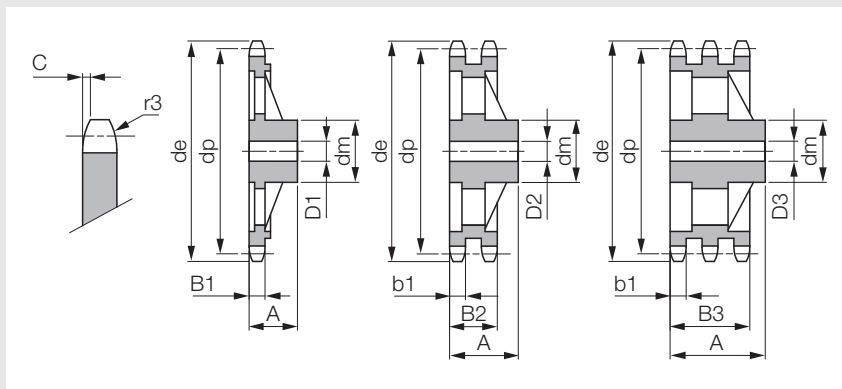
Počet zubů	de	dp	1-řadé (simplex)				2-řadé (duplex)				3-řadé (triplex)				Obj. kód	Obj. kód	Obj. kód	Jedn.
			A	dm	D1	B1	A	dm	D2	B2	A	dm	D3	B3				
38	199,1	192,24	40	80	24	9,1	50	100	30	25,5	60	100	32	42,1	T43832	T43833	T43834	ks
45	236,0	227,58	40	80	24	9,1	50	100	30	25,5	60	100	32	42,1	T43835	T43836	T43837	ks
57	296,6	288,18	45	90	24	9,1	56	100	30	25,5	63	100	32	42,1	T43838	T43839	T43840	ks
76	392,5	384,16	50	90	24	9,1	63	100	30	25,5	67	110	35	42,1	T43841	T43842	T43843	ks
95	488,5	480,14	56	100	24	9,1	63	110	30	25,5	70	125	35	42,1	T43844	T43845	T43846	ks
114	584,5	576,13	56	100	24	9,1	70	125	30	25,5	80	125	35	42,1	T43847	T43848	T43849	ks

#### Poznámky k objednávce

- všechny rozměry uvedeny v mm

**Řetězové kolo s nábojem litinné 3/4" x 7/16"**

(12 B-1 -2 -3)



**Technická data**

- poloměr zaoblení zubu r3 19,0 mm
- zaoblení zubu C 2,0 mm
- šířka zubu b1 10,8 mm

**Materiál**

- šedá litina EN-GJL-200

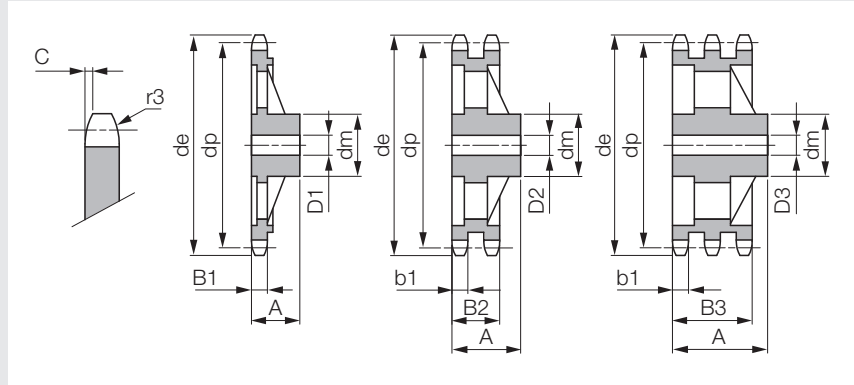
Počet zubů	de	dp	1-řadé (simplex)				2-řadé (duplex)				3-řadé (triplex)				Obj. kód	Obj. kód	Obj. kód	Jedn.
			A	dm	D1	B1	A	dm	D2	B2	A	dm	D3	B3				
38	238,9	230,69	56	100	24	11,1	63	110	25	30,3	70	115	30	49,8	T43850	547050	T43852	ks
45	283,2	273,10	56	100	24	11,1	63	110	30	30,3	70	140	30	49,8	T43853	T43854	T43855	ks
57	355,9	345,81	56	100	30	11,1	63	120	30	30,3	70	140	40	49,8	T43856	T43857	T43858	ks
76	471,1	460,99	56	100	30	11,1	63	135	30	30,3	75	160	40	49,8	T43859	T43860	T43861	ks
95	586,2	576,17	65	100	30	11,1	70	135	30	30,3	82	170	40	49,8	T43862	T43863	T43864	ks
114	701,4	691,36	65	100	30	11,1	70	135	45	30,3	82	170	50	49,8	T43865	T43866	T43867	ks

**Poznámky k objednávce**

- všechny rozměry uvedeny v mm

### Řetězové kolo s nábojem litinové 1" x 17,02 mm

(16 B-1 -2 -3)



#### Technická data

- poloměr zaoblení zubu r3 26,0 mm
- zaoblení zubu C 2,5 mm
- šířka zubu b1 15,8 mm

#### Materiál

- šedá litina EN-GJL-200

Počet zubů	de	dp	1-řadé (simplex)				2-řadé (duplex)				3-řadé (triplex)				Obj. kód	Obj. kód	Obj. kód	Jedn.
			A	dm	D1	B1	A	dm	D2	B2	A	dm	D3	B3				
38	319,2	307,59	65	110	30	16,2	75	140	40	47,7	100	160	45	79,6	T43871	T43872	T43873	ks
45	377,9	364,12	70	125	30	16,2	75	150	40	47,7	100	160	45	79,6	T43874	T43875	T43876	ks
57	474,9	461,07	70	125	35	16,2	90	170	40	47,7	100	180	45	79,6	T43877	T43878	T43879	ks
76	628,4	614,65	80	140	35	16,2	95	175	40	47,7	110	200	45	79,6	T43880	T43881	T43882	ks
95	782,0	768,22	80	140	40	16,2	95	175	45	47,7	110	200	50	79,6	T43883	T43884	T43885	ks
114	935,6	921,81	80	150	40	16,2	95	180	45	47,7	115	200	50	79,6	T43886	T43887	T43888	ks

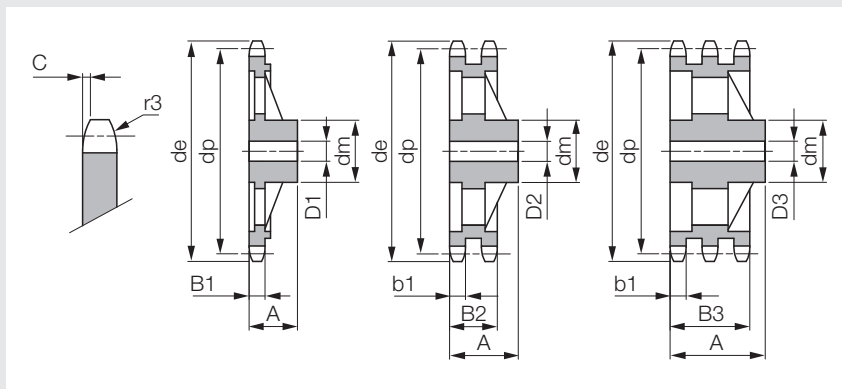
#### Poznámky k objednávce

- všechny rozměry uvedeny v mm



**Řetězové kolo s nábojem litinné 1 1/4" x 3/4"**

(20 B-1 -2 -3)



**Technická data**

- poloměr zaoblení zubu r3 32,0 mm
- zaoblení zubu C 3,5 mm
- šířka zubu b1 18,2 mm

**Materiál**

- šedá litina EN-GJL-200

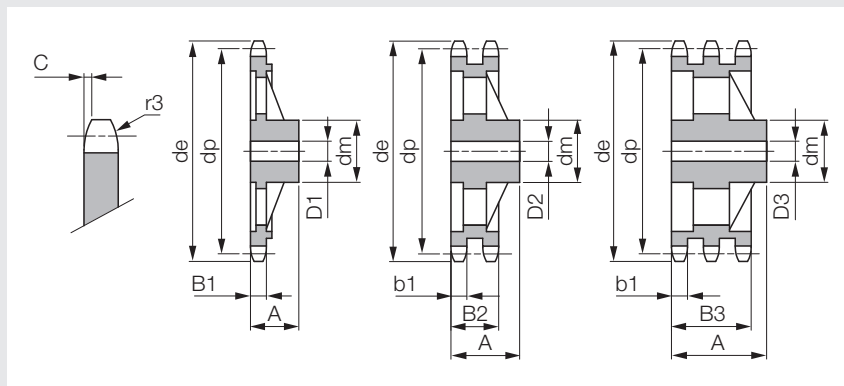
Počet zubů	de	dp	1-řadé (simplex)				2-řadé (duplex)				3-řadé (triplex)				1-řadé	2-řadé	3-řadé	Jedn.
			A	dm	D1	B1	A	dm	D2	B2	A	dm	D3	B3	Obj. kód	Obj. kód	Obj. kód	
38	399,4	384,49	70	125	35	18,5	90	140	45	54,6	115	180	50	91,0	T43893	T43894	T43895	ks
57	592,3	576,36	80	135	40	18,5	100	170	50	54,6	130	180	50	91,0	T43899	T43900	T43901	ks
76	784,3	768,32	90	140	50	18,5	110	180	50	54,6	140	200	50	91,0	T43902	T43903	T64968	ks

**Poznámky k objednání**

- všechny rozměry uvedeny v mm

### Řetězové kolo s nábojem litinové 1 1/2" x 1"

(24 B-1 -2 -3)



#### Technická data

- poloměr zaoblení zubu r3 38,0 mm
- zaoblení zubu C 4,0 mm
- šířka zubu b1 23,6 mm

#### Materiál

- šedá litina EN-GJL-200

6

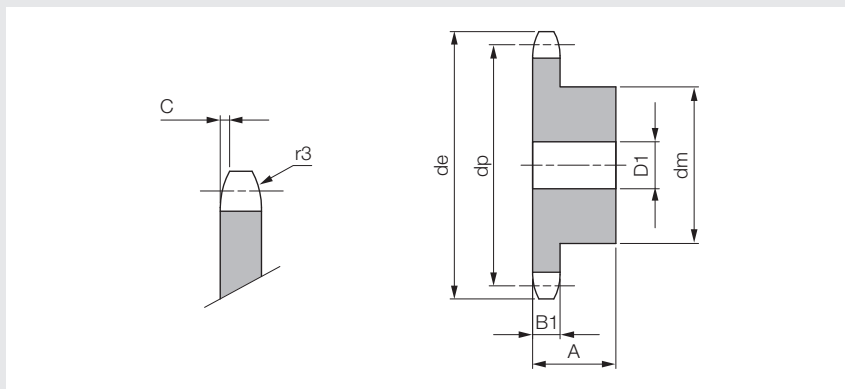
Počet zubů	de	dp	1-řadé (simplex)				2-řadé (duplex)				3-řadé (triplex)				1-řadé Obj. kód	2-řadé Obj. kód	3-řadé Obj. kód	Jedn.
			A	dm	D1	B1	A	dm	D2	B2	A	dm	D3	B3				
38	476,5	461,39	90	140	45	24,1	100	180	45	72,0	150	200	50	120,3	T43908	T43909	T43910	ks
57	707,5	691,63	100	160	45	24,1	110	200	50	72,0	150	200	55	120,3	T43914	T43915	T43916	ks
76	939,0	921,98	100	180	45	24,1	120	220	55	72,0	-	-	-	-	T43917	T43918	-	ks

#### Poznámky k objednávce

- všechny rozměry uvedeny v mm

**Řetězové kolo s nábojem nerezové 3/8" x 7/32"**

(06 B-1)



**Technická data**

- poloměr zaoblení zubu r3 10,0 mm
- zaoblení zubu C 1,0 mm

**Materiál**

- nerezová ocel AISI 304 L

Počet zubů	de	dp	A	dm	D1	B1	Obj. kód	Jedn.
13	43,5	39,80	25	28	8	5,3	555808	ks
14	46,5	42,80	25	31	8	5,3	555809	ks
15	49,5	45,81	25	34	8	5,3	T43920	ks
16	52,5	48,82	28	37	10	5,3	T64969	ks
17	55,5	51,83	28	40	10	5,3	T43923	ks
18	58,6	54,85	28	43	10	5,3	T64970	ks
19	61,6	57,87	28	45	10	5,3	T43924	ks
20	64,6	60,89	28	46	10	5,3	T64971	ks
21	67,6	63,91	28	48	12	5,3	T43926	ks
23	73,7	69,95	28	52	12	5,3	T43927	ks
25	79,7	76,00	28	57	12	5,3	T43928	ks
30	94,8	91,12	30	60	12	5,3	T64972	ks

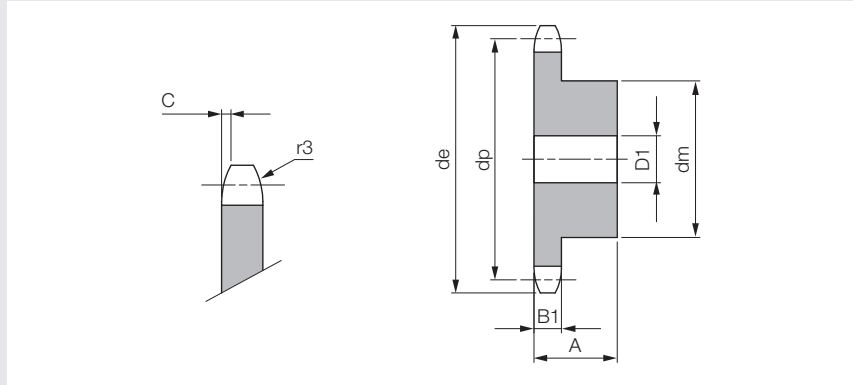
**Poznámky k objednávce**

- všechny rozměry uvedeny v mm

**6**

### Řetězové kolo s nábojem nerezové 1/2" x 5/16"

(08 B-1)



#### Technická data

- poloměr zaoblení zubu r3 13,0 mm
- zaoblení zubu C 1,3 mm

#### Materiál

- nerezová ocel AISI 304 L

6

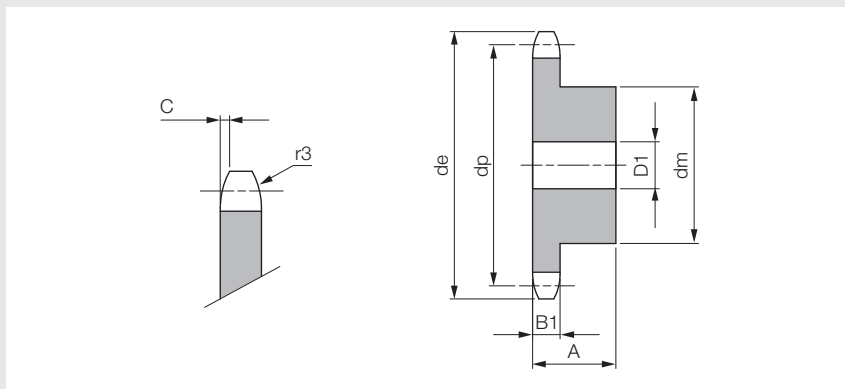
Počet zubů	de	dp	A	dm	D1	B1	Obj. kód	Jedn.
12	53,9	49,07	28	33	10	7,2	555810	ks
13	57,9	53,06	28	37	10	7,2	T43929	ks
14	61,9	57,07	28	41	10	7,2	T64973	ks
15	65,9	61,09	28	45	10	7,2	T43930	ks
16	69,9	65,10	28	50	12	7,2	T43931	ks
17	74,0	69,11	28	52	12	7,2	T43933	ks
18	78,0	73,14	28	56	12	7,2	T43934	ks
19	82,0	77,16	28	60	12	7,2	T43935	ks
20	86,0	81,19	28	64	12	7,2	T43936	ks
21	90,1	85,22	28	68	14	7,2	T43937	ks
23	98,1	93,27	28	70	14	7,2	T43939	ks
25	106,2	101,33	28	70	14	7,2	T43940	ks
30	126,3	121,50	30	80	16	7,2	T43941	ks

#### Poznámky k objednávce

- všechny rozměry uvedeny v mm

**Řetězové kolo s nábojem nerezové 5/8" x 3/8"**

(10 B-1)



**Technická data**

- poloměr zaoblení zubu r3 16,0 mm
- zaoblení zubu C 1,6 mm

**Materiál**

- nerezová ocel AISI 304 L

Počet zubů	de	dp	A	dm	D1	B1	Obj. kód	Jedn.
13	73,2	66,32	30	47	12	9,1	555811	ks
14	78,2	71,34	30	52	12	9,1	555812	ks
15	83,2	76,36	30	57	12	9,1	T43943	ks
16	88,3	81,37	30	60	12	9,1	T64974	ks
17	93,3	86,39	30	60	12	9,1	T43944	ks
18	98,3	91,42	30	70	14	9,1	T64975	ks
19	103,3	96,45	30	70	14	9,1	T43945	ks
20	108,4	101,49	30	75	14	9,1	T64976	ks
21	113,4	106,52	30	75	16	9,1	T43947	ks
23	123,5	116,58	30	80	16	9,1	T43948	ks
25	133,6	126,66	30	80	16	9,1	T43950	ks
30	158,8	151,87	35	90	20	9,1	T43951	ks

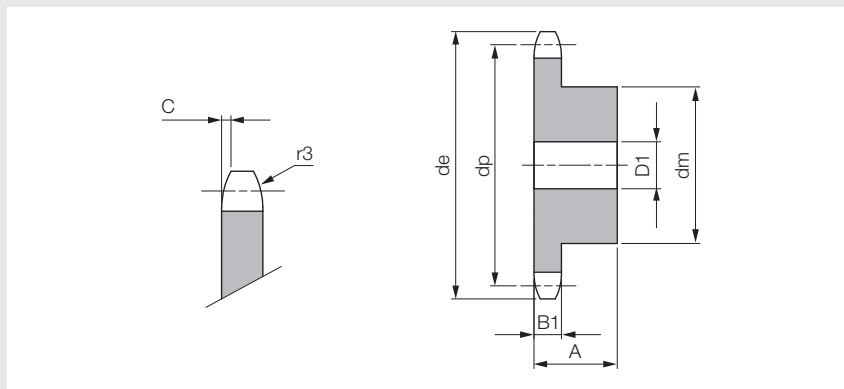
**Poznámky k objednávce**

- všechny rozměry uvedeny v mm

**6**

### Řetězové kolo s nábojem nerezové 3/4" x 7/16"

(12 B-1)



#### Technická data

- poloměr zaoblení zubu r3 19,0 mm
- zaoblení zubu C 2,0 mm

#### Materiál

- nerezová ocel AISI 304 L

6

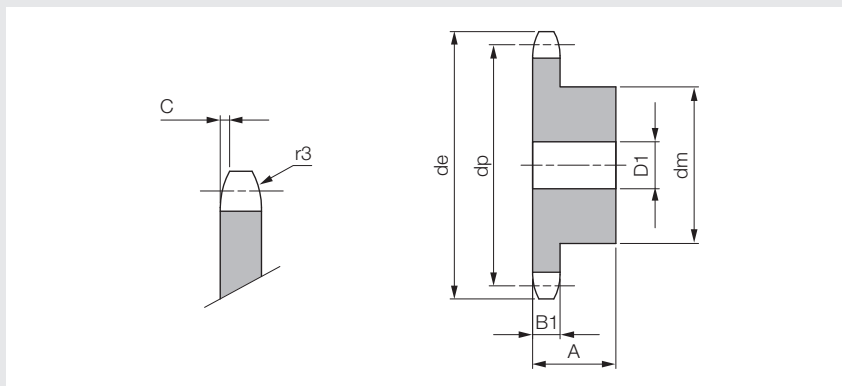
Počet zubů	de	dp	A	dm	D1	B1	Obj. kód	Jedn.
13	87,8	79,59	35	58	16	11,1	T43952	ks
14	93,8	85,61	35	64	16	11,1	T64977	ks
15	99,8	91,63	35	70	16	11,1	T43953	ks
16	105,8	97,65	35	75	16	11,1	T64978	ks
17	111,9	103,67	35	80	16	11,1	T43954	ks
18	117,9	109,71	35	80	16	11,1	T64979	ks
19	123,9	115,75	35	80	16	11,1	T43955	ks
20	130,0	121,78	35	80	16	11,1	T64980	ks
21	136,0	127,82	40	90	20	11,1	T43956	ks
23	148,1	139,90	40	90	20	11,1	T43957	ks
25	160,2	152,00	40	90	20	11,1	T43958	ks

#### Poznámky k objednávce

- všechny rozměry uvedeny v mm

**Řetězové kolo s nábojem nerezové 1" x 17,02 mm**

(16 B-1)



**Technická data**

- poloměr zaoblení zubu r3 26,0 mm
- zaoblení zubu C 2,5 mm

**Materiál**

- nerezová ocel AISI 304 L

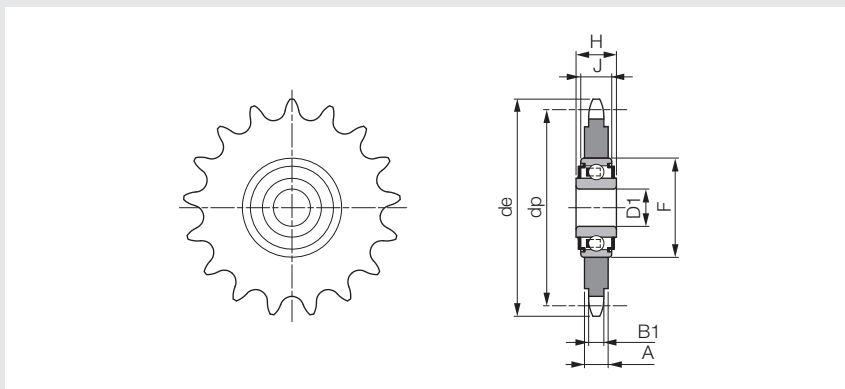
Počet zubů	de	dp	A	dm	D1	B1	Obj. kód	Jedn.
13	117,7	106,12	40	78	16	16,2	T43959	ks
14	125,7	114,15	40	84	16	16,2	T64982	ks
15	133,7	122,17	40	92	16	16,2	T43961	ks
16	141,8	130,20	45	100	20	16,2	T64983	ks
17	149,8	138,22	45	100	20	16,2	T43962	ks
18	157,8	146,28	45	100	20	16,2	T64984	ks
19	165,9	154,33	45	100	20	16,2	T43963	ks
20	173,9	162,38	45	100	20	16,2	T64985	ks
21	182,0	170,43	50	110	20	16,2	T43964	ks

**Poznámky k objednávce**

- všechny rozměry uvedeny v mm

### Napínací řetězové kolo

s kuličkovým ložiskem



#### Poznámky

- pro válečkové řetězy DIN 8187

#### Technická data

- pracovní teplota: -20 °C až 120 °C
- ložisko nevyžaduje údržbu

#### Materiál

- ocel C45, ložisko z ložiskové oceli

6

Počet zubů	Obchodní označení řetězu p x b1	DIN ISO označení řetězu	de	dp	B1	A	D1	F	H	J	Hmotnost [kg/ks]	ECO Obj. kód	INA Obj. kód	Jedn.
23	8 x 3 mm	05 B-1	62,2	58,75	2,8	7,0	16 <sup>+0,26/+0,13</sup>	40	18,3	12	0,13	554557	T64687	ks
21	3/8" x 7/32"	06 B-1	67,6	63,91	5,3	5,3	16 <sup>+0,26/+0,13</sup>	40	18,3	12	0,15	554558	T18428	ks
22	3/8" x 7/32"	06 B-1	70,6	66,93	5,3	5,3	16 <sup>+0,26/+0,13</sup>	40	18,3	12	0,16	554559	-	ks
18	1/2" x 1/8"	081-1	79,4	73,14	3,0	7,0	16 <sup>+0,26/+0,13</sup>	40	18,3	12	0,18	554560	T18891	ks
15	1/2" x 3/16"	083-1	67,4	61,09	4,5	7,0	16 <sup>+0,26/+0,13</sup>	40	18,3	12	0,16	554561	-	ks
16	1/2" x 3/16"	083-1	71,4	65,10	4,5	7,0	16 <sup>+0,26/+0,13</sup>	40	18,3	12	0,17	554562	-	ks
18	1/2" x 3/16"	083-1	79,4	73,14	4,5	7,0	16 <sup>+0,26/+0,13</sup>	40	18,3	12	0,20	554563	T18892	ks
14	1/2" x 5/16"	08 B-1	61,9	57,07	7,2	7,2	16 <sup>+0,26/+0,13</sup>	40	18,3	12	0,13	313961	-	ks
16	1/2" x 5/16"	08 B-1	69,9	65,10	7,2	7,2	16 <sup>+0,26/+0,13</sup>	40	18,3	12	0,17	554564	T18429	ks
18	1/2" x 5/16"	08 B-1	78,0	73,14	7,2	7,2	16 <sup>+0,26/+0,13</sup>	40	18,3	12	0,22	554565	T18430	ks
14	5/8" x 3/8"	10 B-1	78,2	71,34	9,1	9,1	16 <sup>+0,26/+0,13</sup>	40	18,3	12	0,23	372938	T28509	ks
15	5/8" x 3/8"	10 B-1	83,2	76,36	9,1	9,1	16 <sup>+0,26/+0,13</sup>	40	18,3	12	0,27	554566	-	ks
17	5/8" x 3/8"	10 B-1	93,3	86,39	9,1	9,1	16 <sup>+0,26/+0,13</sup>	40	18,3	12	0,36	554567	T18432	ks
13	3/4" x 7/16"	12 B-1	87,8	79,59	11,1	11,1	16 <sup>+0,26/+0,13</sup>	40	18,3	12	0,34	554568	T64688	ks
15	3/4" x 7/16"	12 B-1	99,8	91,63	11,1	11,1	16 <sup>+0,26/+0,13</sup>	40	18,3	12	0,47	554569	T18434	ks
12	1" x 17,02 mm	16 B-1	109,7	98,14	16,2	16,2	20 <sup>+0,10/-0</sup>	47	17,7	14	0,72	554570	T28510	ks
13	1 1/4" x 3/4"	20 B-1	147,7	132,67	18,5	18,5	25 <sup>+0,10/-0</sup>	52	21,0	15	1,64	554571	T28511	ks

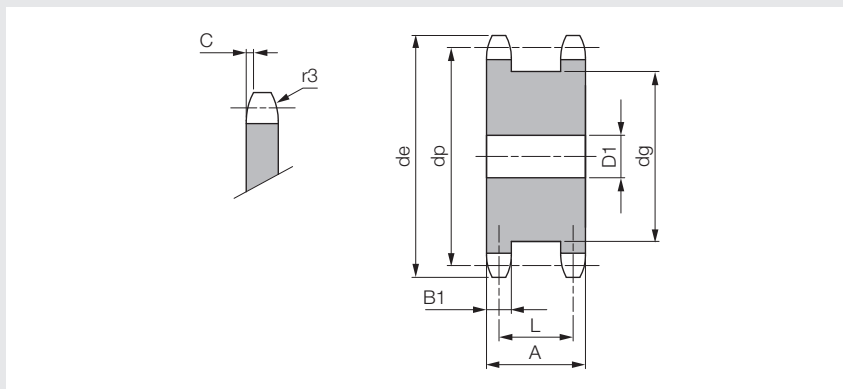
#### Poznámky k objednání

- INA = s kuličkovým ložiskem prémiové kvality
- ECO = s ekonomickým kuličkovým ložiskem
- všechny rozměry uvedeny v mm



**Řetězové kolo pro dva 1-řadé řetězy 3/8" x 7/32"**

(2 × 06 B-1)



**Technická data**

- poloměr zaoblení zubu r3 10,0 mm
- zaoblení zubu C 1,0 mm

**Materiál**

- ocel C45

Počet zubů	de	dp	D1	B1	dg	A	L	Obj. kód	Jedn.
13	43,5	39,80	10	5,3	29	23	17,8	554572	ks
14	46,5	42,80	10	5,3	32	23	17,8	554573	ks
15	49,5	45,81	10	5,3	35	23	17,8	554574	ks
16	52,5	48,82	12	5,3	38	23	17,8	554575	ks
17	55,5	51,83	12	5,3	41	23	17,8	554576	ks
18	58,6	54,85	12	5,3	44	23	17,8	554577	ks
19	61,6	57,87	12	5,3	47	23	17,8	554578	ks
20	64,6	60,89	15	5,3	50	23	17,8	554579	ks
21	67,6	63,91	15	5,3	53	23	17,8	554580	ks
23	73,7	69,95	15	5,3	60	23	17,8	554581	ks
25	79,7	76,00	15	5,3	66	23	17,8	554582	ks

**Poznámky k objednávce**

- všechny rozměry uvedeny v mm

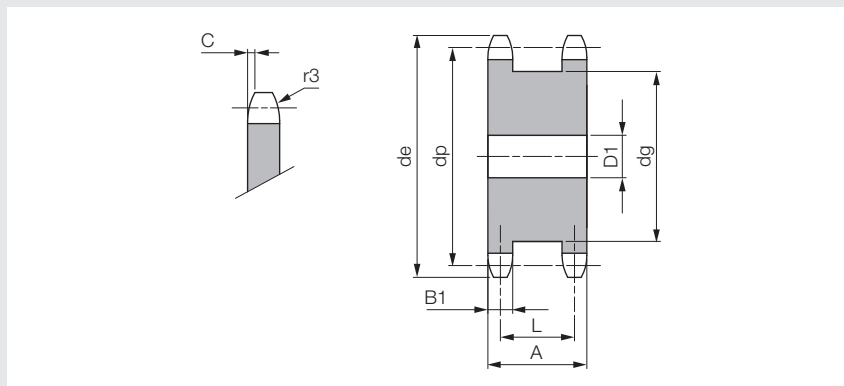


## Řetězová kola

### Pro dva 1-řadé řetězy

#### Řetězové kolo pro dva 1-řadé řetězy 1/2" x 5/16"

(2 × 08 B-1)



#### Technická data

- poloměr zaoblení zubu r3 13,0 mm
- zaoblení zubu C 1,3 mm

#### Materiál

- ocel C45

6

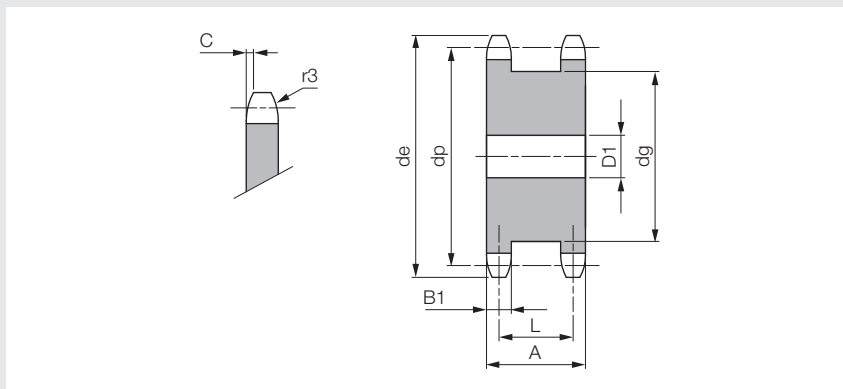
Počet zubů	de	dp	D1	B1	dg	A	L	Obj. kód	Jedn.
12	53,9	49,07	15	7,2	36	30	23	554583	ks
13	57,9	53,06	15	7,2	40	30	23	554584	ks
14	61,9	57,07	15	7,2	44	30	23	554585	ks
15	65,9	61,09	15	7,2	48	30	23	554586	ks
16	69,9	65,10	15	7,2	52	30	23	554587	ks
17	74,0	69,11	15	7,2	56	30	23	554588	ks
18	78,0	73,14	15	7,2	60	30	23	554589	ks
19	82,0	77,16	15	7,2	64	30	23	554590	ks
20	86,0	81,19	15	7,2	68	30	23	554591	ks
21	90,1	85,22	15	7,2	72	30	23	554592	ks
23	98,1	93,27	15	7,2	80	30	23	554593	ks
25	106,2	101,33	15	7,2	88	30	23	554594	ks

#### Poznámky k objednávce

- všechny rozměry uvedeny v mm

**Řetězové kolo pro dva 1-řadé řetězy 5/8" x 3/8"**

(2 × 10 B-1)



**Technická data**

- poloměr zaoblení zubu r3 16,0 mm
- zaoblení zubu C 1,6 mm

**Materiál**

- ocel C45

Počet zubů	de	dp	D1	B1	dg	A	L	Obj. kód	Jedn.
12	68,2	61,34	15	9,1	45	34	25,2	554595	ks
13	73,2	66,32	15	9,1	50	34	25,2	554596	ks
14	78,2	71,34	15	9,1	55	34	25,2	554597	ks
15	83,2	76,36	15	9,1	60	34	25,2	554598	ks
16	88,3	81,37	15	9,1	65	34	25,2	554599	ks
17	93,3	86,39	15	9,1	70	34	25,2	554600	ks
18	98,3	91,42	15	9,1	75	34	25,2	554601	ks
19	103,3	96,45	20	9,1	80	34	25,2	554602	ks
20	108,4	101,49	20	9,1	85	34	25,2	554603	ks
21	113,4	106,52	20	9,1	90	34	25,2	554604	ks
23	123,5	116,58	20	9,1	100	34	25,2	554605	ks
25	133,6	126,66	20	9,1	110	34	25,2	554606	ks

**Poznámky k objednávce**

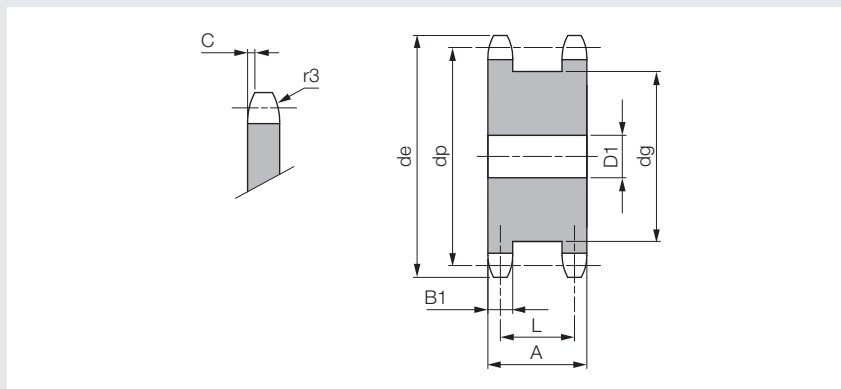
- všechny rozměry uvedeny v mm

# Řetězová kola

## Pro dva 1-řadé řetězy 3/4" x 7/16"

### Řetězové kolo pro dva 1-řadé řetězy 3/4" x 7/16"

(2 × 12 B-1)



#### Technická data

- poloměr zaoblení zubu r3 19,0 mm
- zaoblení zubu C 2,0 mm

#### Materiál

- ocel C45

6

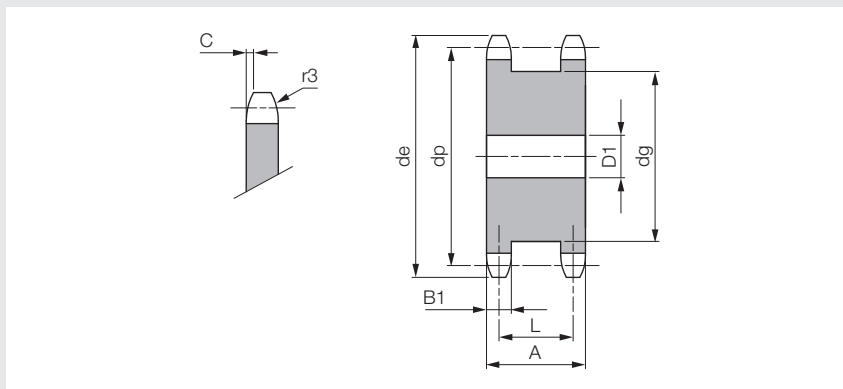
Počet zubů	de	dp	D1	B1	dg	A	L	Obj. kód	Jedn.
12	81,8	73,60	20	11,1	53	44	33,4	554607	ks
13	87,8	79,59	20	11,1	59	44	33,4	554608	ks
14	93,8	85,61	20	11,1	65	44	33,4	554609	ks
15	99,8	91,63	20	11,1	71	44	33,4	554610	ks
16	105,8	97,65	20	11,1	77	44	33,4	554611	ks
17	111,9	103,67	20	11,1	83	44	33,4	554612	ks
18	117,9	109,71	20	11,1	89	44	33,4	554613	ks
19	123,9	115,75	20	11,1	95	44	33,4	554614	ks
20	130,0	121,78	20	11,1	101	44	33,4	554615	ks
21	136,0	127,82	25	11,1	107	44	33,4	554616	ks
23	148,1	139,90	25	11,1	119	44	33,4	554617	ks
25	160,2	152,00	25	11,1	131	44	33,4	554618	ks

#### Poznámky k objednávce

- všechny rozměry uvedeny v mm

**Řetězové kolo pro dva 1-řadé řetězy 1" x 17,02 mm**

(2 × 16 B-1)



**Technická data**

- poloměr zaoblení zubu r3 26,0 mm
- zaoblení zubu C 2,5 mm

**Materiál**

- ocel C45

Počet zubů	de	dp	D1	B1	dg	A	L	Obj. kód	Jedn.
12	109,7	98,14	20	16,2	72	68	52,5	554619	ks
13	117,7	106,12	20	16,2	80	68	52,5	554620	ks
14	125,7	114,15	20	16,2	88	68	52,5	554621	ks
15	133,7	122,17	20	16,2	96	68	52,5	554622	ks
16	141,8	130,20	25	16,2	104	68	52,5	554623	ks
17	149,8	138,22	25	16,2	112	68	52,5	554624	ks
18	157,8	146,28	25	16,2	120	68	52,5	554625	ks
19	165,9	154,33	30	16,2	128	68	52,5	554626	ks
21	182,0	170,43	30	16,2	144	68	52,5	554627	ks

**Poznámky k objednávce**

- všechny rozměry uvedeny v mm

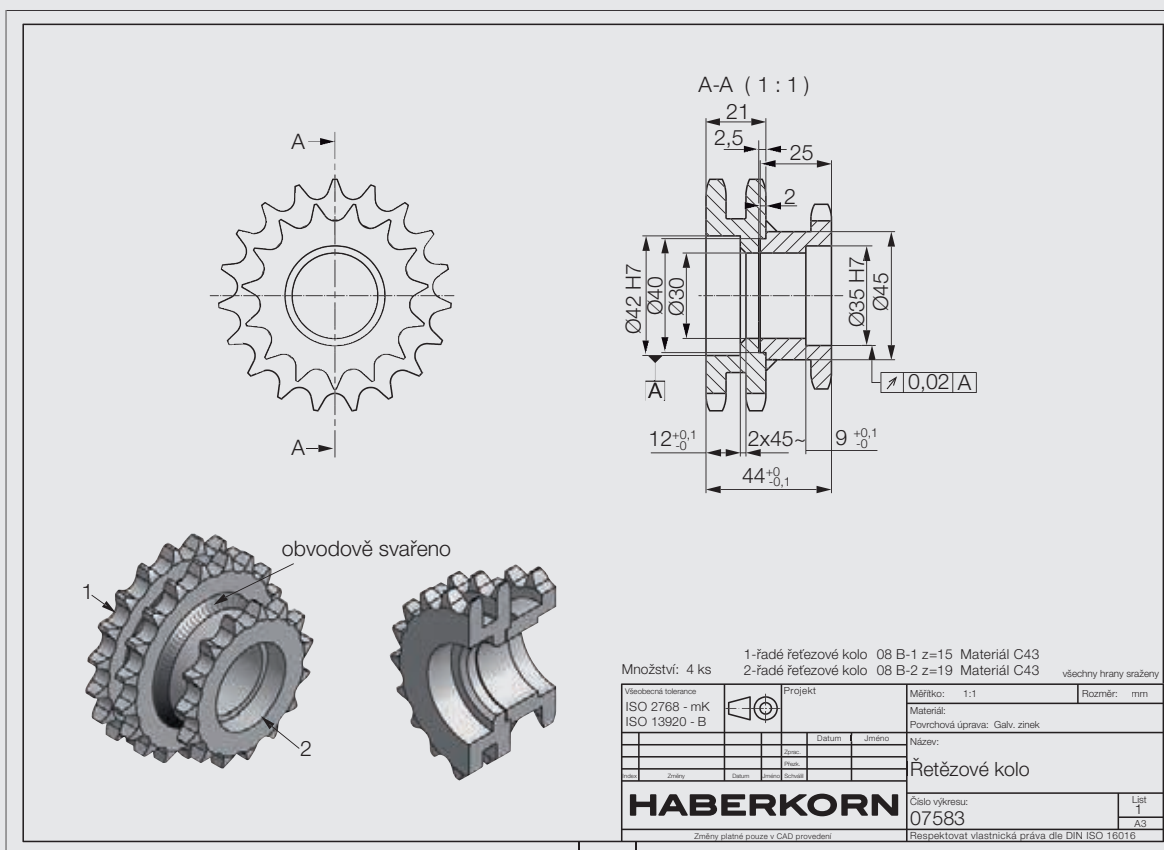


**Zakázkově vyráběná řetězová kola**



- řetězová kola dle výkresové dokumentace
- do rozteče zubů 3"
- různé průměry válečků
- nestandardní rozteče zubů
- do průměru 3.000 mm
- s kalenými zuby
- různá povrchová úprava
- z materiálů: ocel, nerez, plast

6



Strana

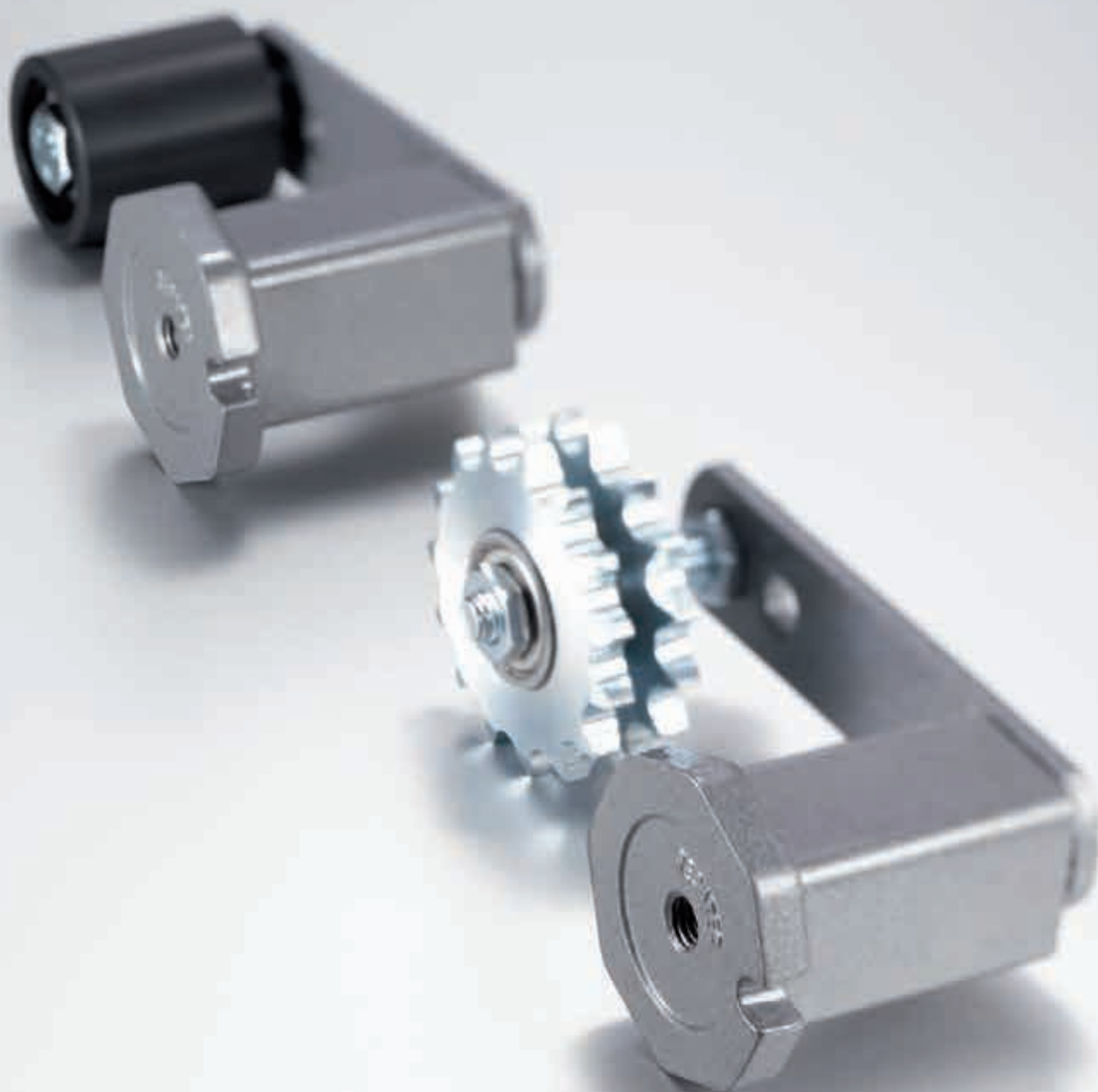
**Napínáky řetězů a řemenů** 7.2

**Montážní prvky** 7.18

**Univerzální pružné elementy** 7.21

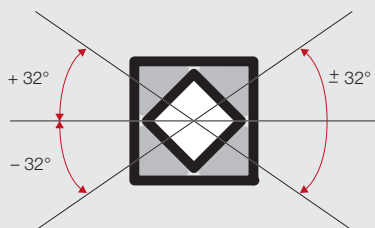
**Motorové základny** 7.25

**Nástroje pro montáž řemenů** 7.29



### Napínáky řetězů a řemenů typ TE

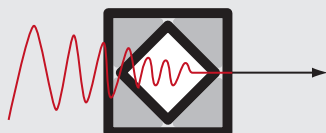
Technické vlastnosti



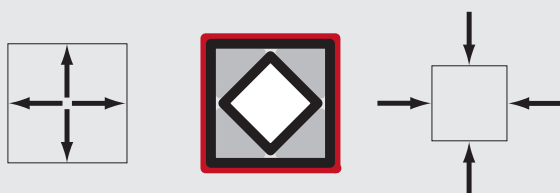
Velký úhel nastavení



Progresivní pružnost



Tlumení vibrací a hluku



Bezpečnost ve všech provozních situacích



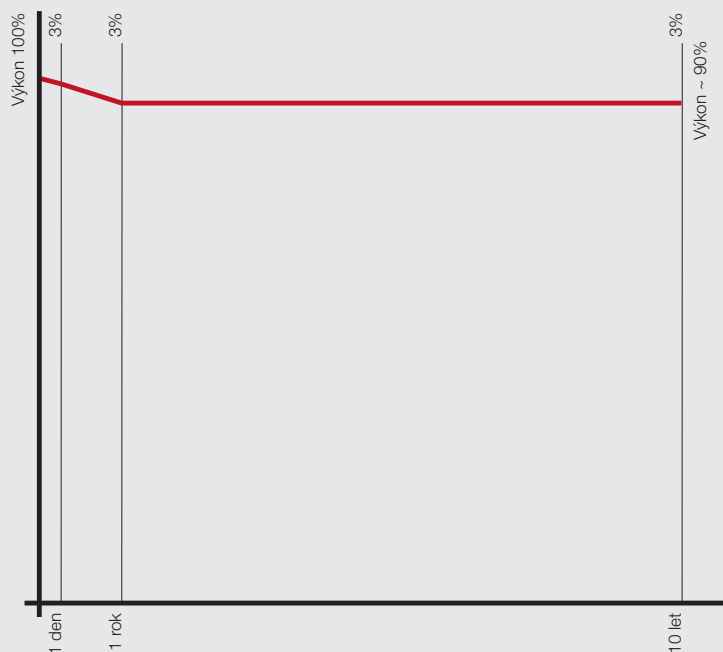
Vysoká odolnost vůči teplotám



Bez nároku na údržbu

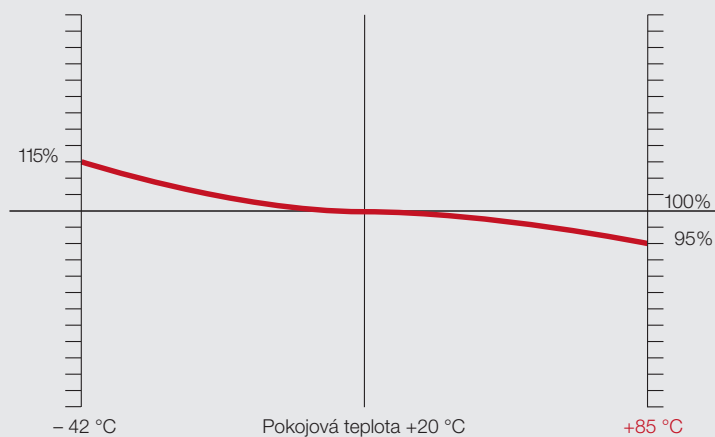


Vlastnosti pryže

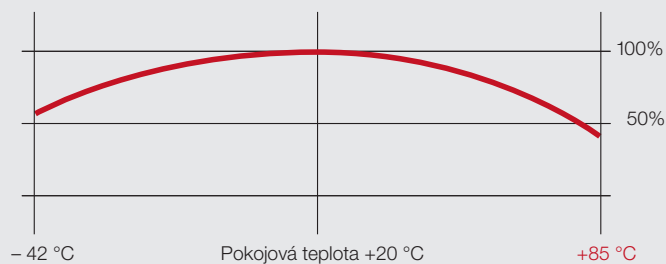


Pružnost a stálost

Ztráta způsobená posunem molekul ~ 10%



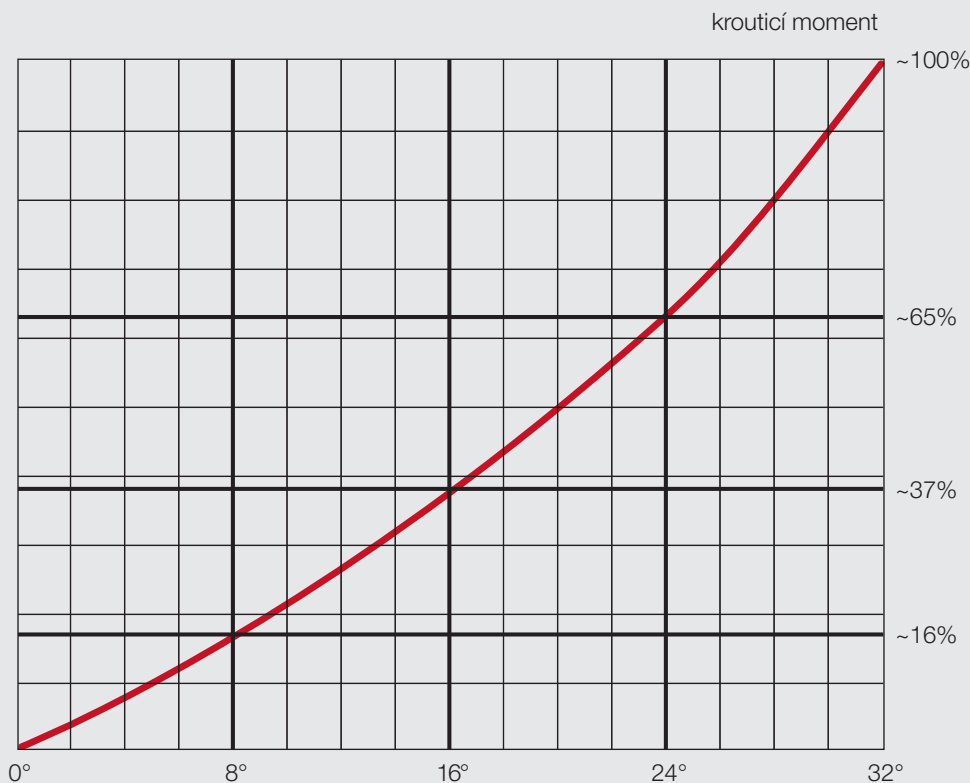
Teplotní vlivy: krouticí moment



Teplotní vlivy: životnost (při běžných podmínkách ~ 10 let)

### Závislost úhlu nastavení a krouticího momentu

Tabulka je použitelná pro všechny velikosti napínáků TE a univerzálních pružných elementů LTS, LTA, LTKS, LTKA



7

### Příklady použití

*příklad:* univerzální pružný element LTS 6-80 s krouticím momentem M 215 Nm při 32°

- při úhlu nastavení 15° = 35% = ~75 Nm
- při úhlu nastavení 22° = 56% = ~120 Nm
- při úhlu nastavení 28° = 81% = ~174 Nm

*příklad:* univerzální pružný element LTKA 5-60 s krouticím momentem M 85 Nm při 32°

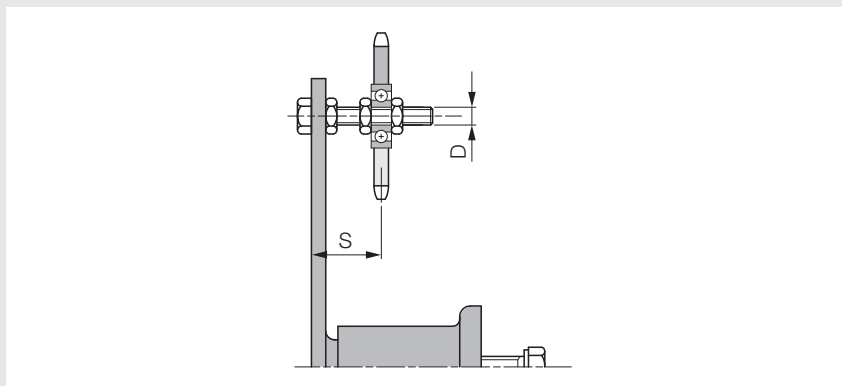
- při úhlu nastavení 10° = 20% = ~17 Nm
- při úhlu nastavení 12° = 26% = ~22 Nm
- při úhlu nastavení 26° = 73% = ~62 Nm

Data stanovená na základě tabulky mohou mít v praxi odchylku  $\pm 10\%$ , obvykle je to však podstatně méně (tolerance vznikají na základě materiálových odchylek a Shoreho tolerance tvrdosti a rovněž vlivem teplot).

Všechny elastické materiály se během určité doby deformují na stálý tvar. U pryže je deformace vzhledem k nulové poloze elementu přibližně 3 – 4°. Při určitých aplikacích se tyto vlastnosti musí zohlednit.

### Napínák řetězů TEKS

Komplet, pro 1-řadé válečkové řetězy



#### Poznámky

- napínák řetězů TEKS je složen a dodáván jako univerzální napínák TE a sada řetězových kol KS
- použití napínáku řetězů prodlužuje životnost řetězu a kompenzuje dopady prodlužování řetězu, současně tlumí vibrace a hluk
- řetězová kola osazena vysoce kvalitním kuličkovým ložiskem

#### Materiál

- pružná část pryž
- tělo napínáku ocel chráněná práškovou barvou
- šroub, matice, řetězová kola, distanční kroužky pozinkovaná ocel

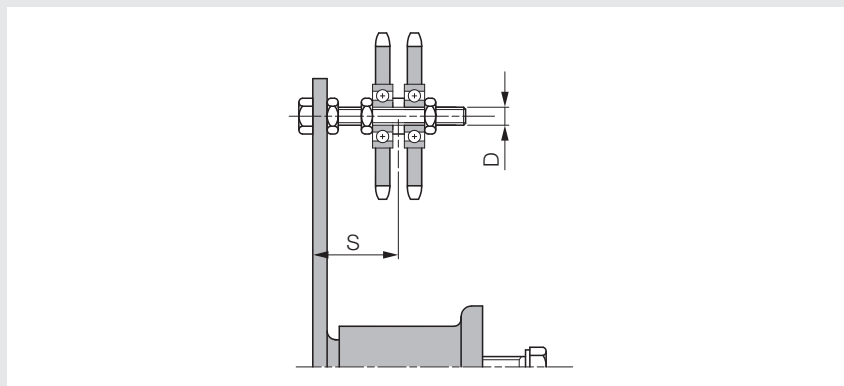
Typ	Řetěz DIN 8187	Počet zubů	Rozsah S	D	Hmotnost [kg/ks]	Obj. kód	Jedn.	
TEKS 3	3/8" x 7/32" -10S	06 B-1	15	15 - 50	M10	0,55	T18435	ks
TEKS 4	3/8" x 7/32" -10S	06 B-1	15	15 - 50	M10	0,65	T18436	ks
TEKS 3	1/2" x 5/16" -10S	08 B-1	15	15 - 50	M10	0,62	N03872	ks
TEKS 4	1/2" x 5/16" -10S	08 B-1	15	15 - 50	M10	0,80	T18437	ks
TEKS 5	1/2" x 5/16" -12S	08 B-1	15	18 - 68	M12	1,93	N03944	ks
TEKS 5	5/8" x 3/8" -12S	10 B-1	15	18 - 68	M12	2,30	T18438	ks
TEKS 6	5/8" x 3/8" -20S	10 B-1	15	32 - 88	M20	4,40	N03945	ks
TEKS 5	3/4" x 7/16" -12S	12 B-1	15	18 - 68	M12	2,60	T10023	ks
TEKS 6	3/4" x 7/16" -20S	12 B-1	15	32 - 88	M20	4,60	T18439	ks
TEKS 6	1" x 17,02 mm -20S	16 B-1	13	33 - 90	M20	5,00	T18440	ks
TEKS 7	1 1/4" x 3/4" -20S	20 B-1	13	30 - 142	M20	8,50	T44499	ks
TEKS 7	1 1/2" x 1" -20S	24 B-1	11	30 - 142	M20	8,90	T44488	ks
TEKS 8	1 1/2" x 1" -20S	24 B-1	11	38 - 142	M20	11,02	T82769	ks

#### Poznámky k objednání

- všechny rozměry uvedeny v mm

### Napínák řetězů TEKS

Komplet, pro 2-řadé válečkové řetězy



#### Poznámky

- napínák řetězů TEKS je složen a dodáván jako univerzální napínák TE a sada řetězových kol KS
- použití napínáku řetězů prodlužuje životnost řetězu a kompenzuje dopady prodlužování řetězu, současně tlumí vibrace a hluk
- řetězová kola osazena vysoce kvalitním kuličkovým ložiskem

#### Materiál

- pružná část pryž
- tělo napínáku ocel chráněná práškovou barvou
- šroub, matice, řetězová kola, distanční kroužky pozinkovaná ocel

7

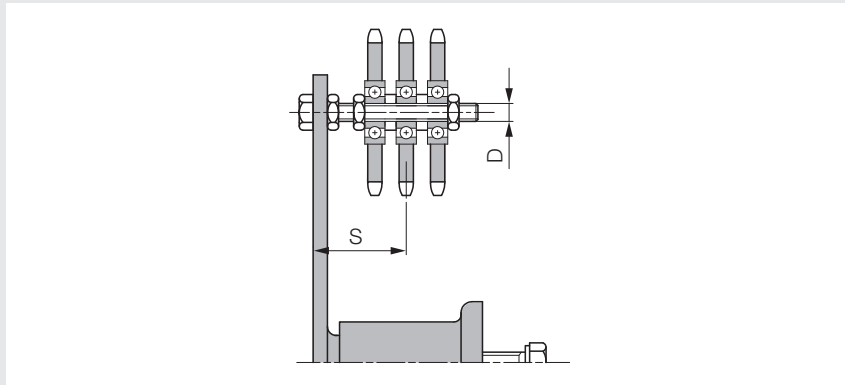
Typ	Řetěz DIN 8187	Počet zubů	Rozsah S	D	Hmotnost [kg/ks]	Obj. kód	Jedn.
TEKS 3 3/8" x 7/32"	-10D	06 B-2	15	20 - 45	M10	0,60	T18441 ks
TEKS 4 3/8" x 7/32"	-10D	06 B-2	15	20 - 45	M10	0,85	T18442 ks
TEKS 3 1/2" x 5/16"	-10D	08 B-2	15	23 - 45	M10	0,77	N03870 ks
TEKS 4 1/2" x 5/16"	-10D	08 B-2	15	23 - 45	M10	1,00	T18443 ks
TEKS 5 1/2" x 5/16"	-12D	08 B-2	15	25 - 60	M12	2,15	N03946 ks
TEKS 5 5/8" x 3/8"	-12D	10 B-2	15	25 - 60	M12	2,30	T18444 ks
TEKS 6 5/8" x 3/8"	-20D	10 B-2	15	25 - 60	M20	4,70	N03947 ks
TEKS 5 3/4" x 7/16"	-12D	12 B-2	15	28 - 58	M12	2,80	T18445 ks
TEKS 6 3/4" x 7/16"	-20D	12 B-2	15	42 - 78	M20	4,60	T18446 ks
TEKS 6 1" x 17,02 mm	-20D	16 B-2	13	48 - 74	M20	5,20	T18447 ks
TEKS 7 1" x 17,02 mm	-20D	16 B-2	13	48 - 74	M20	8,60	N03871 ks
TEKS 7 1 1/4" x 3/4"	-20D	20 B-2	13	48 - 125	M20	10,20	T44489 ks
TEKS 7 1 1/2" x 1"	-20D	24 B-2	11	55 - 120	M20	10,70	T44490 ks
TEKS 8 1 1/4" x 3/4"	-20D	20 B-2	13	56 - 125	M20	12,30	T82771 ks
TEKS 8 1 1/2" x 1"	-20D	24 B-2	11	56 - 125	M20	13,00	T82772 ks

#### Poznámky k objednávce

- všechny rozměry uvedeny v mm

### Napínák řetězů TEKS

Komplet, pro 3-řadé válečkové řetězy



#### Poznámky

- napínák řetězů TEKS je složen a dodáván jako univerzální napínák TE a sada řetězových kol KS
- použití napínáku řetězů prodlužuje životnost řetězu a kompenzuje dopady prodlužování řetězu, současně tlumí vibrace a hluk
- řetězová kola osazena vysoce kvalitním kuličkovým ložiskem

#### Materiál

- pružná část pryž
- tělo napínáku ocel chráněná práškovou barvou
- šroub, matice, řetězová kola, distanční kroužky pozinkovaná ocel

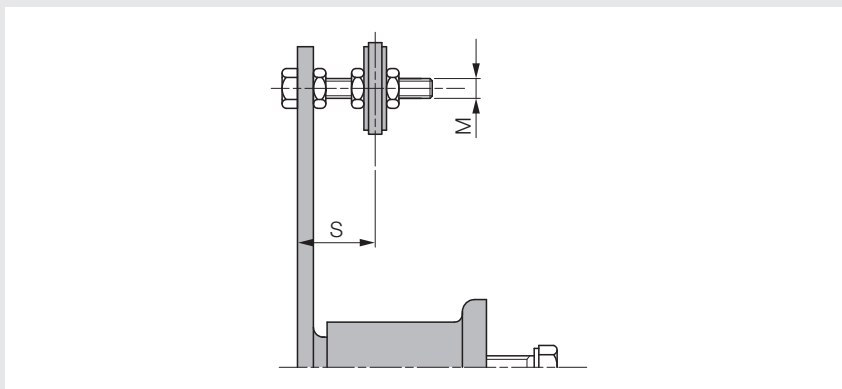
Typ	Řetěz DIN 8187	Počet zubů	Rozsah S	D	Hmotnost [kg/ks]	Obj. kód	Jedn.
TEKS 4	3/8" x 7/32" -10T	06 B-3	15	25 - 40	M10	0,90	T18448 ks
TEKS 5	1/2" x 5/16" -12T	08 B-3	15	30 - 35	M12	0,90	T18449 ks
TEKS 5	5/8" x 3/8" -12T	10 B-3	15	32 - 55	M12	2,65	T18450 ks
TEKS 6	5/8" x 3/8" -20T	10 B-3	15	52 - 68	M20	4,50	T18452 ks
TEKS 6	3/4" x 7/16" -20T	12 B-3	15	52 - 70	M20	5,10	T18453 ks
TEKS 7	3/4" x 7/16" -20T	12 B-3	15	52 - 70	M20	8,00	N03948 ks
TEKS 7	1" x 17,02 mm -20T	16 B-3	13	60 - 110	M20	9,30	T18454 ks
TEKS 7	1 1/4" x 3/4" -20T	20 B-3	13	65 - 105	M20	11,65	T44492 ks
TEKS 7	1 1/2" x 1" -20T	24 B-3	11	78 - 95	M20	12,70	T44493 ks
TEKS 8	1" x 17,02 mm -20T	16 B-3	13	68 - 110	M20	11,65	T82773 ks
TEKS 8	1 1/4" x 3/4" -20T	20 B-3	13	73 - 105	M20	13,75	T82774 ks
TEKS 8	1 1/2" x 1" -20T	24 B-3	11	86 - 95	M20	14,90	T82775 ks

#### Poznámky k objednávce

- všechny rozměry uvedeny v mm

### Kluzný napínák řetězů TECRS

Komplet, pro 1-řadé válečkové řetězy



#### Poznámky

- napínák řetězů TECRS je složen a dodáván jako univerzální napínák TE a sada řetězového jezdec CRS
- použití napínáku řetězů prodlužuje životnost řetězu a kompenzuje dopady prodlužování řetězu, současně tlumí vibrace a hluk
- cenově výhodný napínák s velmi klidným chodem

#### Materiál

- pružná část pryž
- tělo napínáku ocel chráněná práškovou barvou
- šroub, matice pozinkovaná ocel
- řetězový jezdec plast (Vesconite)

7

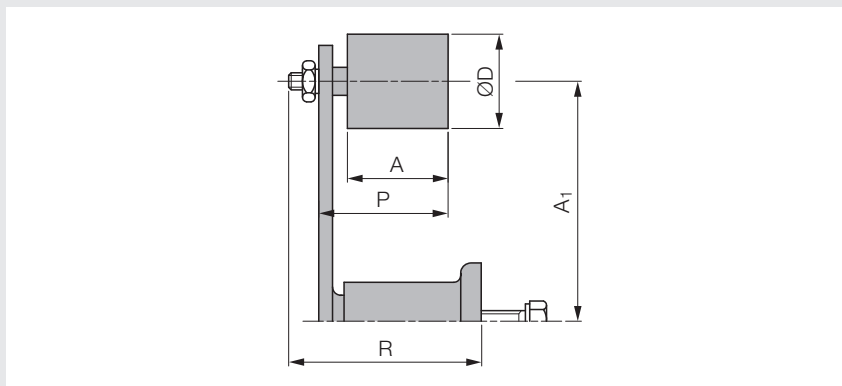
Typ	Řetěz DIN 8187	Rozsah S	M	Hmotnost [kg/ks]	Obj. kód	Jedn.
TECRS 2 3/8" x 7/32" -8S	06 B-1	18 - 35	M8	0,34	549081	ks
TECRS 3 1/2" x 5/16" -10S	08 B-1	23 - 45	M10	0,56	529794	ks
TECRS 4 5/8" x 3/8" -10S	10 B-1	24 - 44	M10	0,82	520784	ks
TECRS 5 3/4" x 7/16" -12S	12 B-1	30 - 60	M12	2,17	556351	ks

#### Poznámky k objednání

- všechny rozměry uvedeny v mm

### Napínák řemenů TERE

Komplet



#### Poznámky

- napínák řemenů TERE je složen a dodáván jako univerzální napínák TE a sada přítlačného válečku RE
- vhodný pro pohony klínovými, ozubenými i plochými řemeny
- prodlužuje životnost řemene, koriguje jeho prodlužování a zlepšuje přenos krouticího momentu, téměř úplně eliminuje kmitání řemene
- váleček osazen dvěma vysoce kvalitními kuličkovými ložisky

#### Materiál

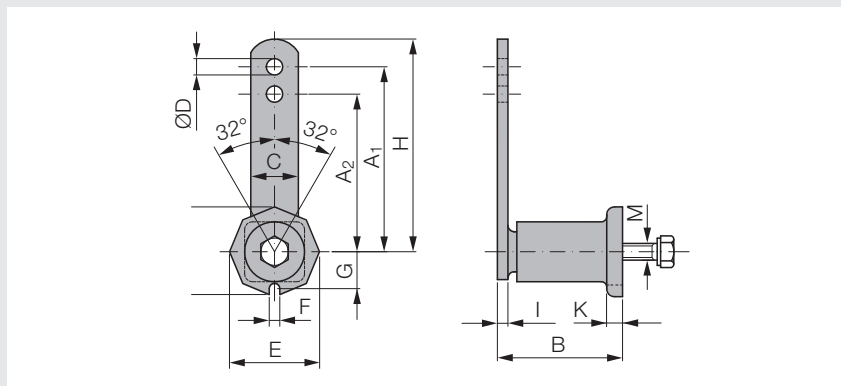
- pružná část
  - tělo napínáku
  - šroub, matice
  - váleček
- pryž  
 ocel chráněná práškovou barvou  
 pozinkovaná ocel  
 polyamid PA 6 / ocel

Typ	R	P	A1	Ø D	A	Hmotnost [kg/ks]	Obj. kód	Jedn.
TERE 2	61	43	80	30	35	0,33	T37656	ks
TERE 3	70	56	100	40	45	0,62	T37657	ks
TERE 4	88	57	100	40	45	0,85	T37659	ks
TERE 5	122	76	130	60	60	2,40	T37660	ks
TERE 6	158	109	175	80	90	3,90	T37661	ks
TERE 7	211	154	220	80	135	8,20	T37662	ks

#### Poznámky k objednání

- všechny rozměry uvedeny v mm

### Univerzální napínák TE



#### Poznámky

- použití ve všech průmyslových odvětvích
- v kombinaci se sadou řetězových kol KS nebo sadou řetězového jezdce CRS slouží jako napínák řetězů
- v kombinaci se sadou přítlačného válečku RE slouží jako napínák řemenů
- pomocí jednoho šroubu a třecího odporu vhodný k montáži v každé pozici
- bezúdržbový a bezpečný v provozu
- povrch chráněn práškovou barvou bez obsahu olova a kadmia

#### Materiál

- pružná část
  - tělo napínáku
  - šroub
- pryž  
 ocel chráněná práškovou barvou  
 pozinkovaná ocel

7

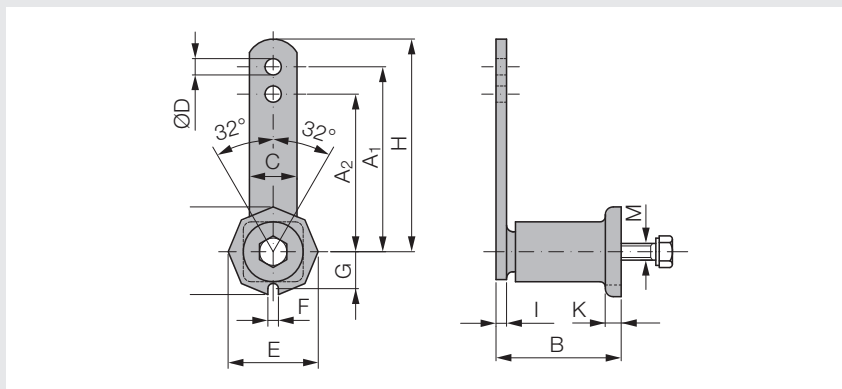
Typ	A <sub>1</sub>	A <sub>2</sub>	B	C	ØD	E	F	G	H	I	K	M	F [N] ≤ 0-32° A <sub>1</sub>	F [N] ≤ 0-32° A <sub>2</sub>	Hmotnost [kg/ks]	Obj. kód	Jedn.
TE 2	80	60	52	20	8,5	38	8,0	16	90,0	5	7	M6	0-90	0-110	0,240	T29419	ks
TE 3	100	80	63	25	10,5	48	8,5	21	112,5	5	10	M8	0-140	0-170	0,420	T29420	ks
TE 4	100	80	78	30	10,5	59	8,5	25	115,0	6	12	M10	0-320	0-430	0,600	T29421	ks
TE 5	130	100	108	50	12,5	76	10,5	32	155,0	8	15	M12	0-820	0-1.050	1,700	T29422	ks
TE 6	175	140	140	60	20,5	97	12,5	41	205,0	10	17	M16	0-1.500	0-1.880	3,700	T29423	ks
TE 7	220	175	198	70	20,5	112	12,5	51	255,0	12	18	M20	0-2.500	0-3.200	6,500	T29424	ks
TE 8	250	200	212	80	20,5	130	17,0	52	290,0	20	20	M24	0-3.900	0-4.900	8,650	T63569	ks

#### Poznámky k objednání

- všechny rozměry uvedeny v mm



### Univerzální napínák TE-I (nerez)



#### Poznámky

- použití ve všech průmyslových odvětvích, kde není přípustný výskyt koroze
- v kombinaci se sadou řetězových kol KS nebo sadou řetězového jezdce CRS slouží jako napínák řetězů
- v kombinaci se sadou přítlačného válečku RE slouží jako napínák řemenů
- pomocí jednoho šroubu a třecího odporu vhodný k montáži v každé pozici
- bezúdržbový a bezpečný v provozu
- vyráběn ze slitutého kovu

#### Materiál

- pružná část pryž
- tělo napínáku nerezová ocel
- šroub nerezová ocel

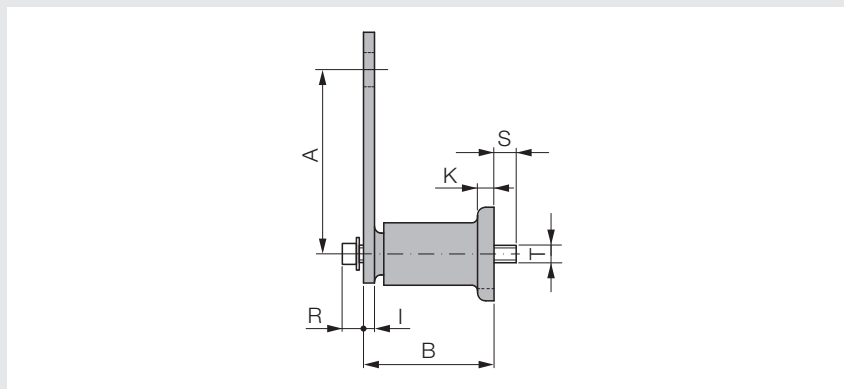
Typ	A <sub>1</sub>	A <sub>2</sub>	B	C	Ø D	E	F	G	H	I	K	M	F [N] ≤ 0-32° A <sub>1</sub>	F [N] ≤ 0-32° A <sub>2</sub>	Hmotnost [kg/ks]	Obj. kód	Jedn.
TE-I 2	80	60	52	20	8,5	38	8,0	16	90,0	5	7	M6	0-90	0-110	0,210	567235	ks
TE-I 3	100	80	63	25	10,5	48	8,5	21	112,5	5	10	M8	0-140	0-170	0,380	556302	ks
TE-I 4	100	80	78	30	10,5	59	8,5	25	115,0	6	12	M10	0-320	0-430	0,620	508589	ks
TE-I 5	130	100	108	50	12,5	76	10,5	32	155,0	8	15	M12	0-820	0-1.050	1,700	556303	ks
TE-I 6*	175	140	140	60	20,5	97	12,5	41	205,0	10	17	M16	0-1.500	0-1.880	3,420	N03884	ks

#### Poznámky k objednání

- \* svařované provedení, kruhová příruba
- všechny rozměry uvedeny v mm

### Univerzální napínák TE-FB

Pro čelní upevnění



#### Poznámky

- upevnění průchozím šroubem
- uplatnění především tam, kde je nedostatek místa a standardní upevňovací šroub nelze použít
- v kombinaci se sadou řetězových kol KS nebo sadou řetězového jezdce CRS slouží jako napínák řetězů
- v kombinaci se sadou přítlačného válečku RE slouží jako napínák řemenů
- bezúdržbový a bezpečný v provozu
- povrch chráněn práškovou barvou bez obsahu olova a kadmia
- upínací síla a ostatní vlastnosti identické s univerzálním napínákem TE

#### Materiál

- pružná část pryž
- tělo napínáku ocel chráněná práškovou barvou
- šroub, pouzdro pozinkovaná ocel

7

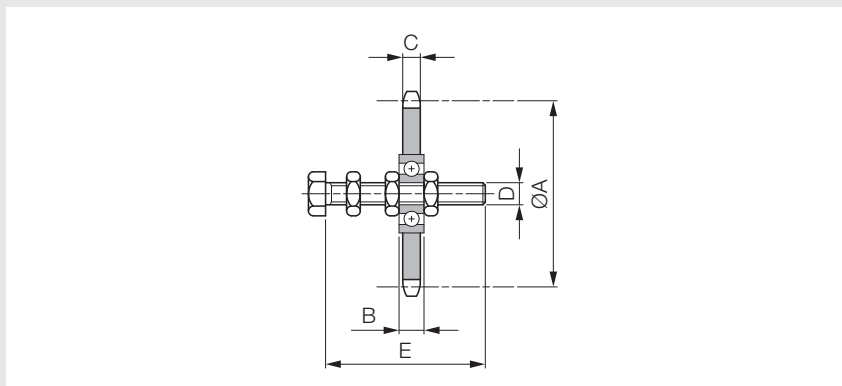
Typ	A	B	K	I	R	S	T	Hmotnost [kg/ks]	Obj. kód	Jedn.
TE-3 FB	100	63	10	5	10	13	M6	0,460	T82797	ks
TE-4 FB	100	78	12	6	13	17	M8	0,650	T82167	ks
TE-5 FB	130	108	15	8	15	17	M10	1,750	T82168	ks
TE-6 FB	175	140	17	10	17	15	M12	3,900	T82794	ks
TE-7 FB	220	198	18	12	23	34	M16	6,800	T82795	ks
TE-8 FB	250	212	20	20	28	38	M20	9,300	T82796	ks

#### Poznámky k objednání

- všechny rozměry uvedeny v mm

### Sada řetězových kol KS

1-řadá, pro řetězové napínáky TEKS



#### Poznámky

- kombinací sady řetězových kol KS a univerzálního napínáku TE lze vytvořit napínák řetězů TEKS
- lze kombinovat také s univerzálním napínákem TE-I, případně TE-FB
- řetězová kola osazena vysoce kvalitním kuličkovým ložiskem

#### Materiál

- šroub, matice, řetězové kolo, distanční kroužky: pozinkovaná ocel

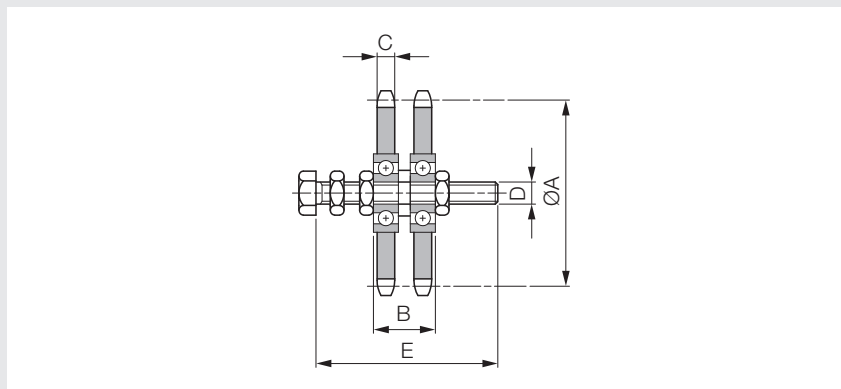
Typ	Počet zubů	Ø A	B	C	D	E	Řetěz DIN 8187	Hmotnost [kg/ks]	Obj. kód	Jedn.
KS 3/8" × 7/32" - 10S	15	45,81	9	5,7	M10	60	06 B-1	0,150	T31676	ks
KS 1/2" × 5/16" - 10S	15	61,08	9	7,2	M10	60	08 B-1	0,200	T31677	ks
KS 1/2" × 5/16" - 12S	15	61,08	12	7,2	M12	80	08 B-1	0,230	N03875	ks
KS 5/8" × 3/8" - 12S	15	76,36	12	9,1	M12	80	10 B-1	0,370	T31678	ks
KS 5/8" × 3/8" - 20S	15	76,36	15	9,1	M20	120	10 B-1	0,700	N03877	ks
KS 3/4" × 7/16" - 12S	15	91,63	12	11,5	M12	80	12 B-1	0,600	T31679	ks
KS 3/4" × 7/16" - 20S	15	91,63	15	11,5	M20	120	12 B-1	0,900	T31680	ks
KS 1" × 17,02 mm - 20S	13	106,14	15	16,2	M20	120	16 B-1	1,300	T31681	ks
KS 1 1/4" × 3/4" - 20S	13	132,67	15	18,5	M20	140	20 B-1	2,050	T31682	ks
KS 1 1/2" × 1" - 20S	11	135,23	15	24,1	M20	160	24 B-1	2,400	T31683	ks

#### Poznámky k objednání

- všechny rozměry uvedeny v mm

### Sada řetězových kol KS

2-řadá, pro řetězové napínáky TEKS



#### Poznámky

- kombinací sady řetězových kol KS a univerzálního napínáku TE lze vytvořit napínák řetězů TEKS
- lze kombinovat také s univerzálním napínákem TE-I, případně TE-FB
- řetězová kola osazena vysoce kvalitním kuličkovým ložiskem

#### Materiál

- šroub, matice, řetězová kola, distanční kroužky: pozinkovaná ocel

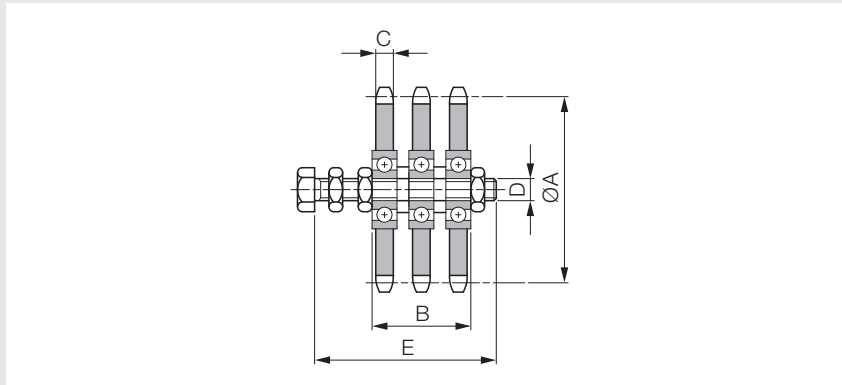
Typ	Počet zubů	Ø A	B	C	D	E	Řetěz DIN 8187	Hmotnost [kg/ks]	Obj. kód	Jedn.
KS 3/8" × 7/32" - 10D	15	45,81	19,2	5,7	M10	60	06 B-2	0,200	T31684	ks
KS 1/2" × 5/16" - 10D	15	61,08	22,9	7,2	M10	60	08 B-2	0,350	T31685	ks
KS 1/2" × 5/16" - 12D	15	61,08	26,0	7,2	M12	80	08 B-2	0,450	N03874	ks
KS 5/8" × 3/8" - 12D	15	76,36	28,6	9,1	M12	80	10 B-2	0,600	T31687	ks
KS 5/8" × 3/8" - 20D	15	76,36	31,5	9,1	M20	120	10 B-2	1,000	N03876	ks
KS 3/4" × 7/16" - 12D	15	91,63	31,5	11,5	M12	80	12 B-2	1,050	T31688	ks
KS 3/4" × 7/16" - 20D	15	91,63	34,5	11,5	M20	120	12 B-2	1,350	T31689	ks
KS 1" × 17,02 mm - 20D	13	106,14	46,9	16,2	M20	120	16 B-2	2,100	T31690	ks
KS 1 1/4" × 3/4" - 20D	13	132,67	51,5	18,5	M20	140	20 B-2	3,600	T31691	ks
KS 1 1/2" × 1" - 20D	11	135,23	63,4	24,1	M20	160	24 B-2	4,250	T31692	ks

#### Poznámky k objednání

- všechny rozměry uvedeny v mm

### Sada řetězových kol KS

3-řadá, pro řetězové napínáky TEKS



#### Poznámky

- kombinací sady řetězových kol KS a univerzálního napínáku TE lze vytvořit napínák řetězů TEKS
- lze kombinovat také s univerzálním napínákem TE-I, případně TE-FB
- řetězová kola osazena vysoce kvalitním kuličkovým ložiskem

#### Materiál

- šroub, matice, řetězová kola, distanční kroužky: pozinkovaná ocel

Typ	Počet zubů	Ø A	B	C	D	E	Řetěz DIN 8187	Hmotnost [kg/ks]	Obj. kód	Jedn.
KS 3/8" × 7/32" - 10T	15	45,81	29,4	5,7	M10	60	06 B-3	0,250	T31693	ks
KS 1/2" × 5/16" - 12T	15	61,08	40,0	7,2	M12	80	08 B-3	0,500	T31694	ks
KS 5/8" × 3/8" - 12T	15	76,36	45,2	9,1	M12	80	10 B-3	0,950	T31695	ks
KS 5/8" × 3/8" - 20T	15	76,36	48,2	9,1	M20	120	10 B-3	1,250	T31696	ks
KS 3/4" × 7/16" - 20T	15	91,63	54,0	11,5	M20	120	12 B-3	1,500	T31697	ks
KS 1" × 17,02 mm - 20T	13	106,14	78,8	16,2	M20	140	16 B-3	2,900	T31698	ks
KS 1 1/4" × 3/4" - 20T	13	132,67	88,0	18,5	M20	140	20 B-3	5,200	T31699	ks
KS 1 1/2" × 1" - 20T	11	135,23	111,8	24,1	M20	160	24 B-3	6,200	T31700	ks

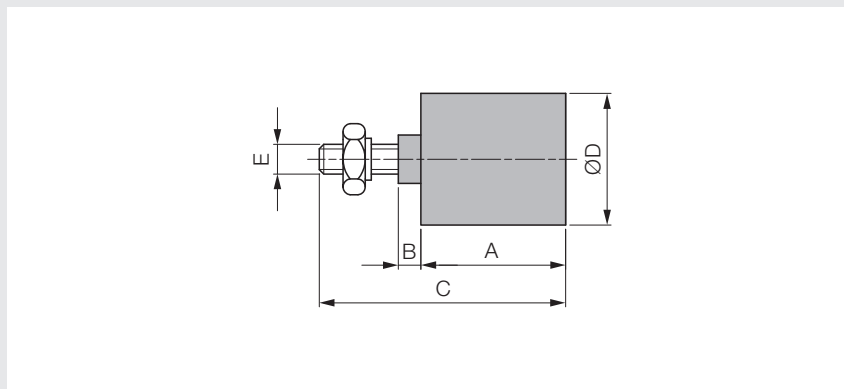
#### Poznámky k objednání

- všechny rozměry uvedeny v mm



### Sada přítlačného válečku RE

Pro řemenové napínáky TERE



#### Poznámky

- kombinací sady přítlačného válečku RE a univerzálního napínáku TE lze vytvořit napínák řemenů TERE
- lze kombinovat také s univerzálním napínákem TE-I, případně TE-FB
- váleček osazen dvěma vysoce kvalitními kuličkovými ložisky

#### Materiál

- váleček polyamid PA 6 / ocel
- šroub, matice, distanční kroužky pozinkovaná ocel

7

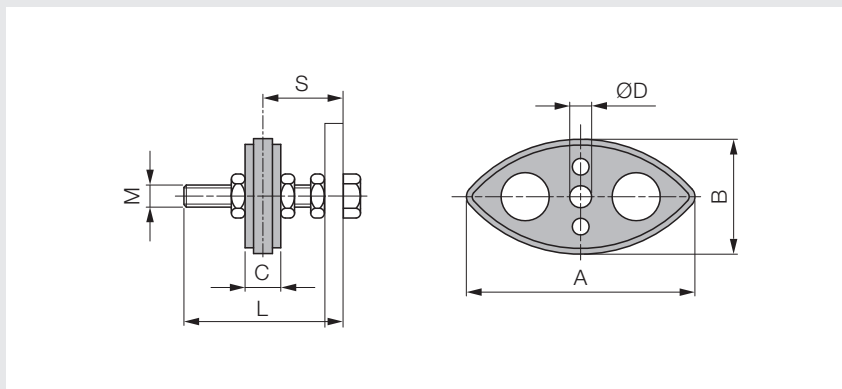
Typ	A	B	C	Ø D	E	Vhodný pro	Hmotnost [kg/ks]	Obj. kód	Jedn.
RE 2	35	3,0	51	30	M8	TE 2	0,08	T37663	ks
RE 3/4	45	6,0	67	40	M10	TE 3 - TE 4	0,17	T37664	ks
RE 5	60	7,5	89	60	M12	TE 5	0,40	T37667	ks
RE 6	90	9,0	127	80	M20	TE 6 - TE 7	1,20	T37668	ks
RE 7	135	7,0	167	80	M20	TE 7	1,70	T37669	ks

#### Poznámky k objednávce

- všechny rozměry uvedeny v mm

### Sada řetězového jezdce CRS

1-řadá, pro řetězové napínáky TECRS



#### Poznámky

- kombinací sady řetězového jezdce CRS a univerzálního napínáku TE lze vytvořit napínák řetězů TECRS
- lze kombinovat také s univerzálním napínákem TE-I, případně TE-FB
- CRS: standardní sada řetězového jezdce
- CRS-I: sada řetězového jezdce nerez

#### Materiál

- řetězový jezdec
- šroub, matice

plast (Vesconite)  
pozinkovaná ocel nebo nerezová ocel

Typ	A	B	C	Ø D	Rozsah		Řetěz	Vhodný	Hmotnost	CRS	CRS-I	Jedn.
					S	M	L	pro	[kg/ks]	Obj. kód	Obj. kód	
CRS 3/8" -8S	74	40	10,2	8	18 - 35	M8	45	TE 2	0,05	556294	556298	ks
CRS 1/2" -10S	96	50	13,9	10	23 - 45	M10	60	TE 3 - TE 4	0,11	556295	556299	ks
CRS 5/8" -10S	125	55	16,5	10	24 - 44	M10	60	TE 4	0,14	556296	556300	ks
CRS 3/4" -12S	147	80	19,5	12	30 - 60	M12	80	TE 5	0,22	556297	556301	ks

#### Poznámky k objednání

- všechny rozměry uvedeny v mm



#### Náhradní díl

#### Řetězový jezdec CR

1-řadá, pro řetězové napínáky TECRS

#### Materiál

- plast (Vesconite)

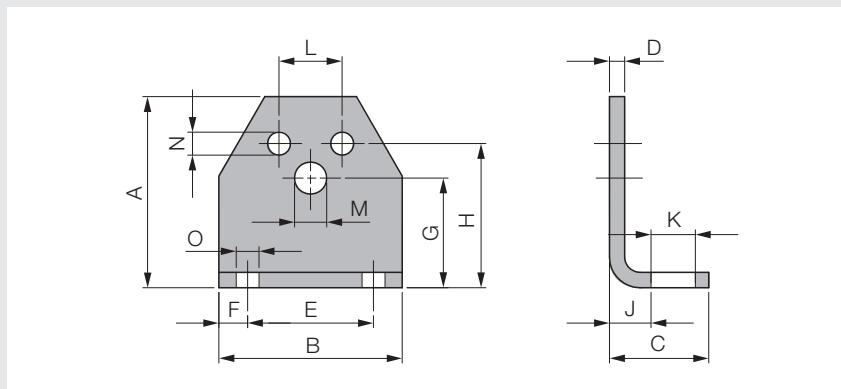
Typ	A	B	C	Ø D	Řetěz	Hmotnost	Obj. kód	Jedn.
					DIN 8187	[kg/ks]		
CR 3/8" -8	74	40	10,2	8	06 B-1	0,02	556290	ks
CR 1/2" -10	96	50	13,9	10	08 B-1	0,05	556291	ks
CR 5/8" -10	125	55	16,5	10	10 B-1	0,08	556292	ks
CR 3/4" -12	147	80	19,5	12	12 B-1	0,12	556293	ks

#### Poznámky k objednání

- všechny rozměry uvedeny v mm

### Montážní úhelník MA

Pro univerzální napínáky a pružné elementy



#### Poznámky

- díra "M" slouží k upevnění univerzálního napínáku TE (případně TE-I, TE-FB)

#### Materiál

- pozinkovaná ocel

Typ	A	B	C	D	E	F	G	H	J	K	L	M	N	O	Vhodný pro		Hmotnost [kg/ks]	Obj. kód	Jedn.
															TE..	LT..			
MA 2-3	46	50	30	4	30	10,0	27	35	12	13	10	6,5	5,5	7,0	2	3	0,09	T63554	ks
MA 3-4	58	60	32	6	40	10,0	34	44	14	13	12	8,5	6,5	7,0	3	4	0,19	T63555	ks
MA 4-5	75	70	38	6	50	10,0	45	55	16	16	20	10,5	8,5	9,5	4	5	0,30	T63556	ks
MA 5-6	98	90	52	8	65	12,5	75	75	21	22	25	12,5	10,5	11,5	5	6	0,70	T63557	ks
MA 6-7	116	110	55	8	80	15,0	66	85	21	24	35	16,5	12,5	14,0	6	7	0,90	T63558	ks
MA 7-8	140	140	66	10	100	20,0	80	110	26	30	40	20,5	12,5	18,0	7	8	1,80	T63559	ks

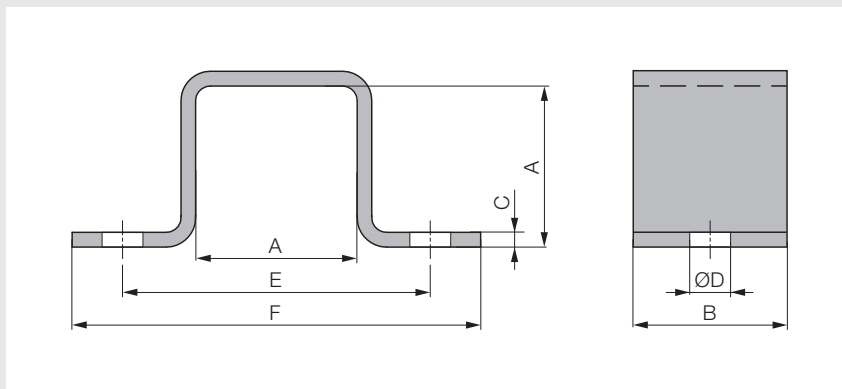
#### Poznámky k objednávce

- všechny rozměry uvedeny v mm



### Třmen MS

Pro univerzální pružné elementy



#### Materiál

- pozinkovaná ocel

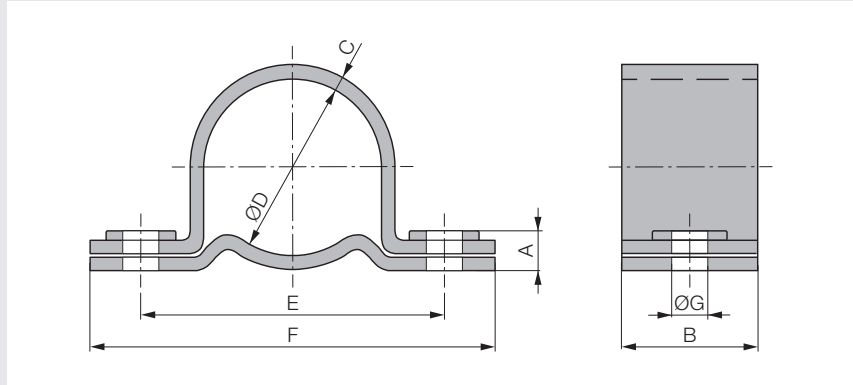
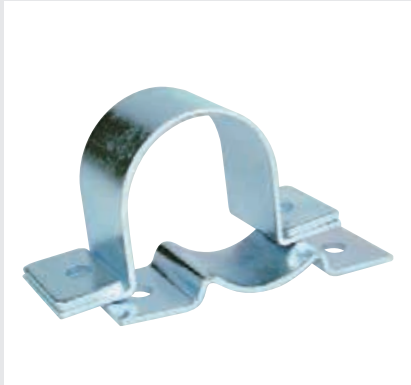
Typ	A	B	C	Ø D	E	F	Hmotnost [kg/ks]	Obj. kód	Jedn.
MS 2	20	20	2	5,5	37	50	0,03	N03878	ks
MS 3	27	25	2	6,5	50	65	0,04	N03879	ks
MS 4	32	30	3	8,5	60	80	0,09	N03880	ks
MS 5	45	35	3	10,5	80	105	0,16	N03881	ks
MS 6	60	40	5	12,5	100	125	0,29	N03740	ks
MS 7	72	45	5	12,5	115	145	0,45	N03882	ks
MS 8	78	50	6	17,0	130	170	0,68	N03883	ks

#### Poznámky k objednávce

- všechny rozměry uvedeny v mm

### Třmen CK

Pro univerzální pružné elementy



#### Materiál

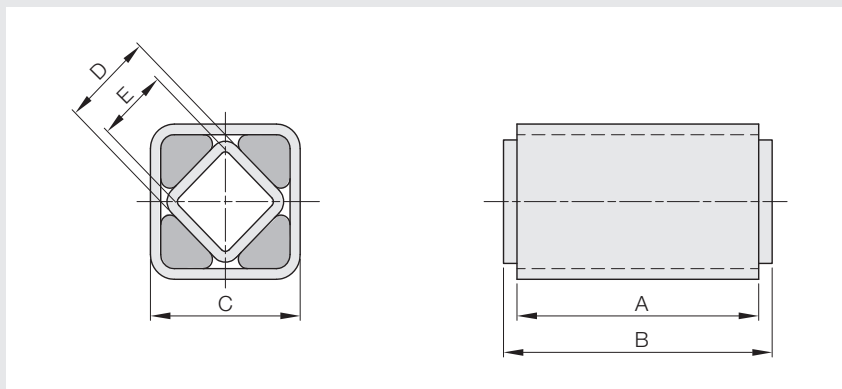
- pozinkovaná ocel

Typ	A	B	C	Ø D	E	F	Ø G	Hmotnost [kg/ks]	Obj. kód	Jedn.
CK 5	10	40	3	62	92	125	10,5	0,30	N03741	ks
CK 6	11	40	3	80	115	150	12,5	0,45	N03742	ks

#### Poznámky k objednávce

- všechny rozměry uvedeny v mm

### Univerzální pružný element LTS



#### Poznámky

- použití ve všech průmyslových odvětvích
- úhel nastavení  $\pm 32^\circ$
- téměř neomezená možnost napojení
- bezúdržbový a bezpečný v provozu
- většinou vykonává více funkcí – pružení, uložení, napínání a tlumení

#### Materiál

- pružná část
- vnější i vnitřní čtyřhran

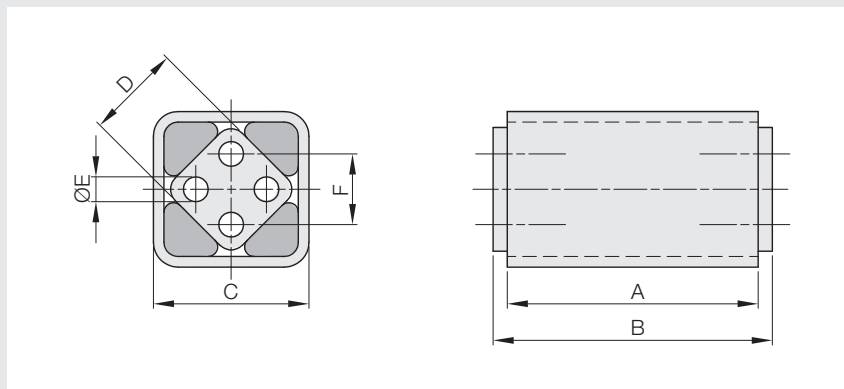
pryž  
ocel, pozinkovaná nebo chráněná práškovou barvou bez obsahu olova a kadmia

Typ	Krouticí moment [Nm] při 32°	A	B	C	D	E	Hmotnost [kg/ks]	Obj. kód	Jedn.
LTS 3 – 25	8	25	30	27	15	11	0,08	N03907	ks
LTS 3 – 40	13	40	45	27	15	11	0,13	N03908	ks
LTS 3 – 60	19	60	65	27	15	11	0,19	N03909	ks
LTS 4 – 30	20	30	35	32	18	12	0,13	N03910	ks
LTS 4 – 50	34	50	55	32	18	12	0,22	N03911	ks
LTS 4 – 80	54	80	85	32	18	12	0,33	N03912	ks
LTS 5 – 40	56	40	45	45	27	22	0,27	F10222	ks
LTS 5 – 60	85	60	65	45	27	22	0,40	N03720	ks
LTS 5 – 100	140	100	105	45	27	22	0,66	N03913	ks
LTS 6 – 60	160	60	70	60	38	30	0,68	N03915	ks
LTS 6 – 80	215	80	90	60	38	30	0,90	N03735	ks
LTS 6 – 120	320	120	130	60	38	30	1,35	N03914	ks
LTS 7 – 80	315	80	90	75	45	35	1,20	N03918	ks
LTS 7 – 100	390	100	110	75	45	35	1,46	N03916	ks
LTS 7 – 150	580	150	160	75	45	35	2,16	N03917	ks
LTS 8 – 120	720	120	130	80	50	40	2,20	N03919	ks
LTS 8 – 200	1.300	200	210	80	50	40	3,50	N03920	ks
LTS 8 – 300	2.000	300	310	80	50	40	5,30	N03921	ks

#### Poznámky k objednání

- všechny rozměry uvedeny v mm

### Univerzální pružný element LTA



#### Poznámky

- použití ve všech průmyslových odvětvích
- úhel nastavení  $\pm 32^\circ$
- téměř neomezená možnost napojení
- bezúdržbový a bezpečný v provozu
- většinou vykonává více funkcí – pružení, uložení, napínání a tlumení
- do průchozích děr možno dodatečně nařezat závity

#### Materiál

- pružná část
- vnější i vnitřní čtyřhran
- vnitřní čtyřhran

pryž  
ocel, pozinkovaná nebo chráněná práškovou barvou bez obsahu olova a kadmia  
částečně z lehkého kovu

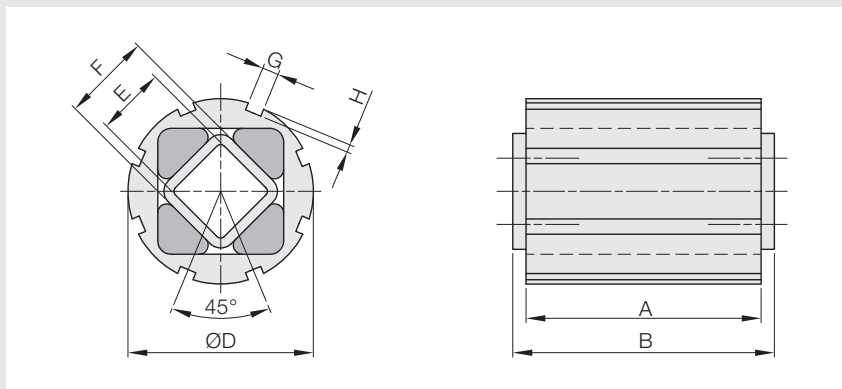
7

Typ	Krouticí moment [Nm] při 32°	A	B	C	D	Ø E	F	Hmotnost [kg/ks]	Obj. kód	Jedn.
LTA 4 – 30	20	30	35	32	18	6	12	0,10	N03886	ks
LTA 4 – 50	34	50	55	32	18	6	12	0,15	N03887	ks
LTA 4 – 80	54	80	85	32	18	6	12	0,26	N03888	ks
LTA 5 – 40	55	40	45	45	27	8	20	0,26	N03721	ks
LTA 5 – 60	85	60	65	45	27	8	20	0,37	N03890	ks
LTA 5 – 100	140	100	105	45	27	8	20	0,62	N03889	ks
LTA 6 – 60	160	60	70	60	38	10	25	0,61	N03892	ks
LTA 6 – 80	210	80	90	60	38	10	25	0,80	N03893	ks
LTA 6 – 120	320	120	130	60	38	10	25	1,15	N03891	ks
LTA 7 – 80	310	80	90	75	45	12	35	1,01	N03896	ks
LTA 7 – 100	390	100	110	75	45	12	35	3,00	N03894	ks
LTA 7 – 150	580	150	160	75	45	12	35	4,45	N03895	ks
LTA 8 – 120	760	120	130	80	50	M12 × 40	40	3,70	N03897	ks
LTA 8 – 200	1.370	200	210	80	50	M12 × 40	40	6,20	N03898	ks
LTA 8 – 300	2.050	300	310	80	50	M12 × 40	40	9,20	N03899	ks

#### Poznámky k objednávce

- všechny rozměry uvedeny v mm

### Univerzální pružný element LTK-S



#### Poznámky

- použití ve všech průmyslových odvětvích
- úhel nastavení  $\pm 32^\circ$
- téměř neomezená možnost napojení
- bezúdržbový a bezpečný v provozu
- většinou vykonává více funkcí – pružení, uložení, napínání a tlumení
- válcový tvar tělesa umožňuje navíc plynulé nastavení upínací síly pomocí třmenů nebo svěrek
- pro lepší třecí styk se vnější těleso povrchově neupravuje

#### Materiál

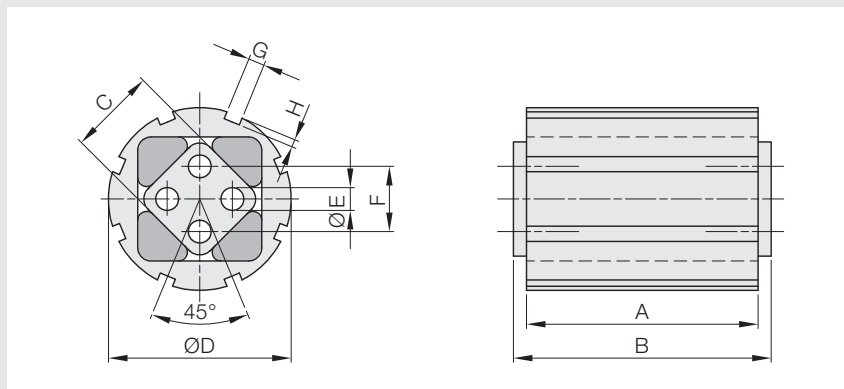
- pružná část pryž
- vnitřní čtyřhran ocel, pozinkovaná nebo chráněná práškovou barvou bez obsahu olova a kadmia
- vnější válcové těleso z lehkého kovu

Typ	Krouticí moment [Nm] při $32^\circ$	A	B	Ø D	□ E	□ F	G	H	Hmotnost [kg/ks]	Obj. kód	Jedn.
LTK-S 5 – 40	56	40	45	62	22	27	6	3,0	0,30	N03903	ks
LTK-S 5 – 60	85	60	65	62	22	27	6	3,0	0,40	N03722	ks
LTK-S 5 – 100	140	100	105	62	22	27	6	3,0	0,60	N03736	ks
LTK-S 6 – 60	160	60	70	80	30	38	7	3,5	0,70	N03905	ks
LTK-S 6 – 80	215	80	90	80	30	38	7	3,5	0,90	N03906	ks
LTK-S 6 – 120	320	120	130	80	30	38	7	3,5	1,30	N03904	ks

#### Poznámky k objednání

- všechny rozměry uvedeny v mm

### Univerzální pružný element LTK-A



#### Poznámky

- použití ve všech průmyslových odvětvích
- úhel nastavení  $\pm 32^\circ$
- téměř neomezená možnost napojení
- bezúdržbový a bezpečný v provozu
- většinou vykonává více funkcí – pružení, uložení, napínání a tlumení
- válcový tvar tělesa umožňuje navíc plynulé nastavení upínací síly pomocí třmenů nebo svěrek
- pro lepší třecí styk se vnější těleso povrchově neupravuje
- vnitřní čtyřhran má čtyři průchozí díry, do kterých se mohou dodatečně nařezat závit

#### Materiál

- pružná část pryž
- vnitřní čtyřhran ocel
- vnější válcové těleso z lehkého kovu

7

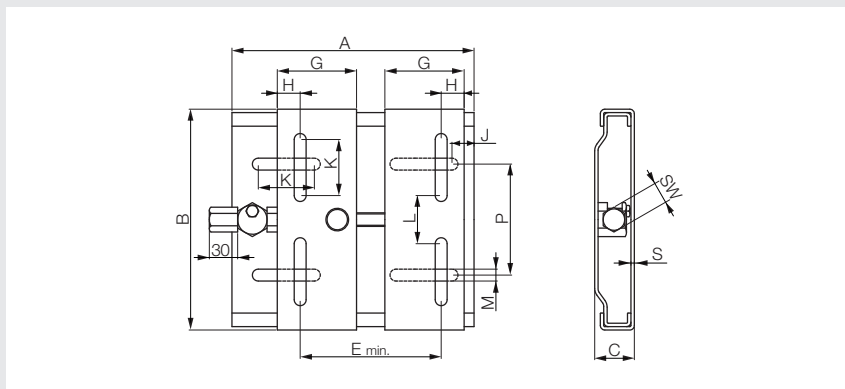
Typ	Krouticí moment [Nm] při 32°	A	B	□ C	Ø D	Ø E	F	G	H	Hmotnost [kg/ks]	Obj. kód	Jedn.
LTK-A 5 – 40	56	40	45	27	62	8	20	6	3,0	0,25	N03723	ks
LTK-A 5 – 60	85	60	65	27	62	8	20	6	3,0	0,35	N03901	ks
LTK-A 5 – 100	140	100	105	27	62	8	20	6	3,0	0,60	N03900	ks
LTK-A 6 – 60	160	60	70	38	80	10	25	7	3,5	0,60	N03902	ks
LTK-A 6 – 80	215	80	90	38	80	10	25	7	3,5	0,80	N03737	ks
LTK-A 6 – 120	320	120	130	38	80	10	25	7	3,5	1,20	N03729	ks

#### Poznámky k objednání

- všechny rozměry uvedeny v mm

## Motorová základna

Typ SM



### Materiál

- pozinkovaná ocel

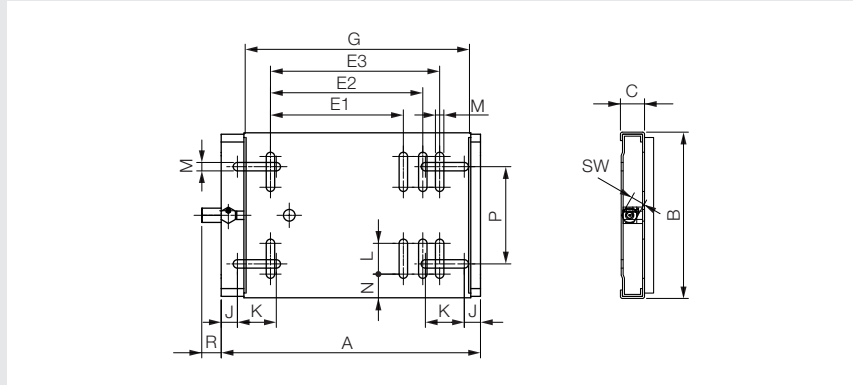
Typ	Velikost motoru	A	B	C	E min.	L	G	H	J	K	M	SW	P	S	Hmotnost [kg/ks]	Obj. kód	Jedn.
SM63/80	63-71-80	210	195	33	100	43	70	20	25	50,0	10,5	19	98	3	2,2	F08820	ks
SM63/112	63-71-80-90-100-112	270	195	33	100	43	70	20	25	50,0	10,5	19	98	3	2,7	F08822	ks
SM90/112	90-100-112	307	213	33	100	65	70	20	25	50,0	10,5	19	108	3	3,3	F08823	ks
SM90/132	90-100-112-132	340	290	40	140	90	95	27	30	62,5	12,5	22	165	4	6,3	F08824	ks
SM100/160	100-112-132-160	430	290	40	140	90	95	27	30	62,5	12,5	22	165	4	7,4	F08825	ks
SM160/180	160-180	490	410	40	254	193	95	40	30	60,0	15,0	22	284	4	10,8	F08826	ks

### Poznámky k objednávce

- všechny rozměry uvedeny v mm

### Motorová základna

Typ MP



#### Materiál

- pozinkovaná ocel

Typ	Velikost motoru	A	B	C	E1	E2	E3	G	H	J	K	L	M	N	O	P	R	SW	Obj. kód	Jedn.
MP90/112	90-100-112	307	213	33	140	160	190	255	32,5	28	50	50,0	10,5	25,5	162	108	30	19	T82807	ks
MP100/132	100-112-132	430	290	40	160	190	216	286	35,0	28	63	47,5	12,5	37,5	215	165	30	22	T82808	ks
MP160/180	160-180	490	370	40	-	254	279	380	50,0	30	62	62,0	12,5	41,5	287	248	30	22	T82809	ks
MP180/200	180-200	490	410	40	-	279	318	418	50,0	30	60	52,0	17,0	40,5	389	285	30	22	T82810	ks
MP200/225	200-225	585	450	50	-	318	356	468	56,0	30	60	52,0	17,0	49,0	352	300	30	22	T82811	ks

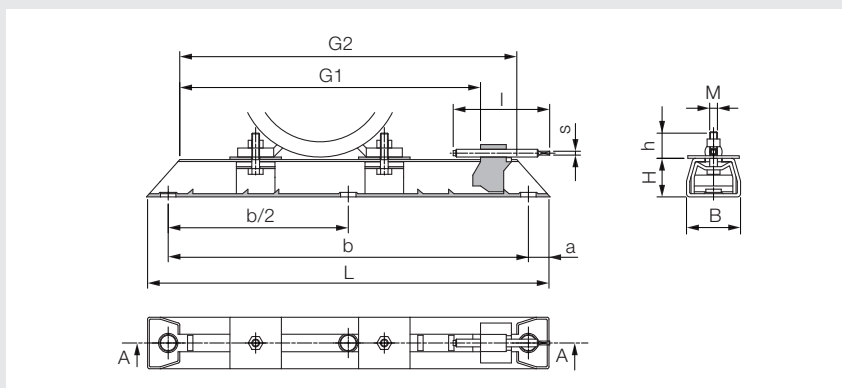
#### Poznámky k objednávce

- všechny rozměry uvedeny v mm



### Motorová základna

Kolejnice s přestavitelnými upínkami



#### Poznámky

- kolejnice jsou dodávány v párech

#### Materiál

- pozinkovaná ocel

Typ	Velikost motoru	L	B	H	Tloušťka plechu	G1	G2	a	b	b/2	M × h	Upínací šroub l × s/závit	Obj. kód	Jedn.
312/6	63-71	312	40	28	2,0	240	262	16	280	-	M6 × 19	75 × 8/M10	T82815	pár
312/8	80-90	312	40	28	2,0	240	262	16	280	-	M8 × 27	75 × 8/M10	T82816	pár
375/6	63-71	375	40	28	2,0	305	325	16	343	-	M6 × 19	75 × 8/M10	T82817	pár
375/8	80-90	375	40	28	2,0	305	325	16	343	-	M8 × 27	75 × 8/M10	T82818	pár
375/10	100-112	375	40	28	2,0	305	325	16	343	-	M10 × 32	75 × 8/M10	T82819	pár
395/8	80-90	395	50	40	3,0	302	325	20	355	-	M8 × 28	100 × 9/M12	T82820	pár
395/10	100-112	395	50	40	3,0	302	325	20	355	-	M10 × 35	100 × 9/M12	T82821	pár
495/8	80-90	495	50	40	3,0	405	425	20	455	-	M8 × 29	100 × 9/M12	T82822	pár
495/10	100-112-132	495	50	40	3,0	405	425	20	455	-	M10 × 35	100 × 9/M12	T82823	pár
495/12	160	495	50	40	3,0	405	425	20	455	-	M12 × 49	100 × 9/M12	T82824	pár
530/10	132	530	60	50	4,0	413	442	25	480	-	M10 × 37	120 × 12/M16	T82825	pár
530/12	160	530	60	50	4,0	413	442	25	480	-	M12 × 49	120 × 12/M16	T82826	pár
630/10	132	630	60	50	4,0	515	542	25	580	-	M10 × 37	120 × 12/M16	T82827	pár
630/12	160-180	630	60	50	4,0	515	542	25	580	-	M12 × 45	120 × 12/M16	T82828	pár
686/12	160-180	686	75	60	4,0	538	575	28	630	315	M12 × 43	155 × 17/M20	T82829	pár
686/16	200-225	686	75	60	4,0	538	575	28	630	315	M16 × 62	155 × 17/M20	T82830	pár

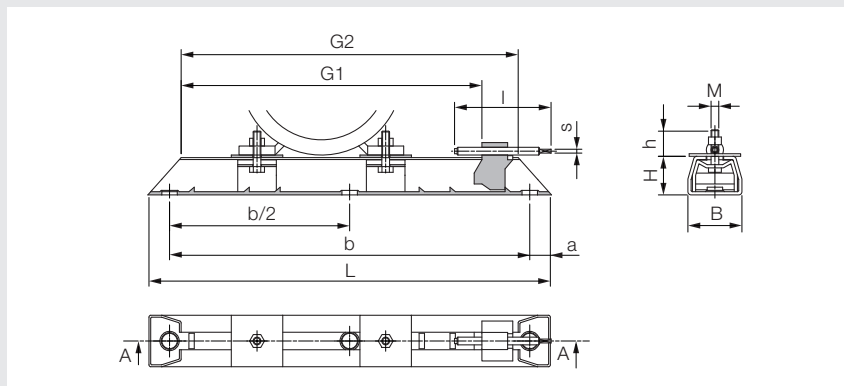
#### Poznámky k objednání

- všechny rozměry uvedeny v mm

## Motorové základny

### Motorová základna

Kolejnice s navařenými upínkami



#### Poznámky

- kolejnice jsou dodávány v párech

#### Materiál

- pozinkovaná ocel

Typ	Velikost motoru	L	B	H	Tloušťka plechu						Upínací šroub		Obj. kód	Jedn.
					G1	G2	a	b	b/2	M × h	l × s/závit			
864/16	200-225	864	90	75	4,0	730	810	32	800	400	M16 × 60	340 × 17/M24	T82831	pár
864/20	250-280	864	90	75	4,0	730	810	32	800	400	M20 × 68	340 × 17/M24	T82832	pár
1072/20	250-280	1.072	112	100	5,0	900	995	36	1.000	500	M20 × 77	375 × 24/M30	T82833	pár
1072/24	315	1.072	112	100	5,0	900	995	36	1.000	500	M24 × 88	375 × 24/M30	T82834	pár
1330/24	315-355	1.330	130	125	6,0	1.115	1.215	40	1.250	625	M24 × 95	430 × 27/M33	T82835	pár

#### Poznámky k objednávce

- všechny rozměry uvedeny v mm

### Elektronický měřič napnutí řemene Sonic 308C

Pro kontrolu napnutí řemene měřením frekvence



#### Poznámky

Správné montážní napnutí pohonných řemenů je základem pro jejich optimální výkon a dlouhou životnost. Elektronický měřič napnutí řemenů Sonic 308C umožňuje bezkontaktní, jednoduché a přesné měření montážního napnutí řemene měřením zvukových vln řemene pomocí senzoru. Přístroj má kabelové čidlo se dvěma mikrofony, jeden slouží pro snímání chvění řemene, druhý snímá zvuky okolí pro jeho odfiltrování. Po změření a následném zpracování signálu se na displeji objeví naměřená hodnota frekvence v [Hz]. Přístroj je lehký, kompaktní, má pouze jedno ovládací tlačítko. Po změření signálu je automaticky připraven měřit další signál.

#### Technická data

- vhodný pro klínové řemeny, vícenásobné klínové řemeny a ozubené řemeny
- zobrazuje pouze naměřené Hz
- rozsah měření: od 10 Hz do 350 Hz
- přesnost měření 1 Hz v intervalu od 0 do 100 Hz; 1 % > 100 Hz
- rozměry: D 135 mm x Š 50 mm x H 30 mm
- eliminace šumu okolí pomocí snímacího čidla se dvěma mikrofony
- displej LCD
- automatické vypnutí přístroje po dvou minutách bez měření
- kabelový senzor v základní výbavě
- baterie 6LR61
- shváleno organizací CE
- splňuje směrnici RoHS, Reach
- nesmí být použit ve výbušném prostředí
- použití vždy při vypnutém pohonu

Označení	Hmotnost [kg/ks]	Obj. kód	Jedn.
Sonic 308C	0,15	F16664	ks

### Elektronický měřič napnutí řemene Sonic 507C

Pro kontrolu napnutí řemene měřením frekvence



#### Poznámky

Správné montážní napnutí pohonných řemenů je základem pro jejich optimální výkon a dlouhou životnost. Elektronický měřič napnutí řemenů Sonic 507C umožňuje bezkontaktní, jednoduché a přesné měření montážního napnutí řemene na základě analýzy chování zvukové vlny, které souvisí s funkcí oscilujícího řemene. Zvuková vlna vzniká rozkmitáním nehybné větve řemene, je zachycena zvukovým senzorem (mikrofonem) a zpracována mikroprocesorem měřiče. Ten zpracuje vstupní signál a zobrazí přesnou naměřenou hodnotu napnutí řemene nebo vlastní frekvenci kmitání. Na displeji je možné zobrazit oba údaje, tj. sílu ve větvi řemene v [N] nebo naměřenou frekvenci kmitání v [Hz]. Přístroj je praktický, s jednoduchým ovládáním a je dodáván s návodem k použití.

#### Technická data

- vhodný pro klínové řemeny, vícenásobné klínové řemeny a ozubené řemeny
- zobrazuje buď naměřené Hz nebo N
- paměť pro uchování vstupních parametrů až dvaceti pohonů
- rozsah měření: od 10 Hz do 5.000 Hz
- přesnost měření  $\pm 1\%$
- rozměry: D 160 mm x Š 59 mm x H 26 mm
- eliminace šumu okolí pomocí funkce automatického nastavení
- podsvícený displej LCD
- automatické vypnutí přístroje po deseti minutách bez měření
- flexibilní senzor (kabelové nebo indukční čidlo na poptávku) v základní výbavě
- baterie 2 x AAA
- shváleno organizací CE
- splňuje směrnici RoHS
- nesmí být použit ve výbušném prostředí
- dodáván vždy s návodem k použití

Označení	Hmotnost [kg/ks]	Obj. kód	Jedn.
Sonic 507C	0,45	T89745	ks



### Mechanický měřič napnutí řemene Tension Tester

Pro mechanické měření napnutí řemene



#### Poznámky

Tyto mechanické měřiče slouží k mechanickému měření napnutí řemene průhybovou metodou. Ta spočívá ve zjištění síly, která je potřebná pro daný průhyb řemene uprostřed délky tělivity řemene. Tyto měřené hodnoty pro danou aplikaci pohonu jsou uvedeny v konstrukční příručce nebo je lze zjistit pomocí výpočetního programu.

#### Technická data

- maximální měřená síla pro jednoduchý měřicí přístroj 120 N
- maximální měřená síla pro dvojitý měřicí přístroj 300 N

Označení	Měřená síla [N]	Obj. kód	Jedn.
Mechanický měřič napnutí jednoduchý	0-120	F00271	ks
Mechanický měřič napnutí dvojitý	0-300	F01661	ks

#### Měrky pro klínové řemeny a řemenice

Pro měření profilů klínových řemenů a řemenic



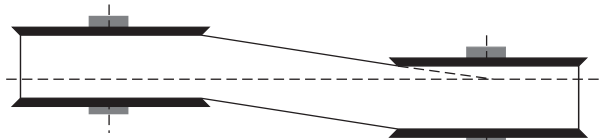
Označení	Obj. kód	Jedn.
Sada měrek pro klínové řemeny a řemenice	F17044	ks

### Laser AT-1

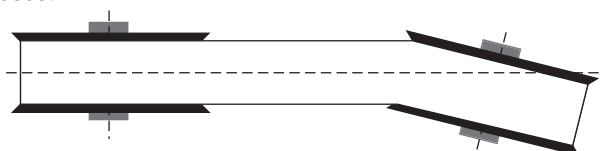
Pro snadné seřízení souososti řemenic



Paralelní nesouosost



Úhlová nesouosost



#### Poznámky

Slouží pro rychlé a přesné vyrovnání řemenic. Tímto se eliminuje hlučnost a vibrace pohonu a také se prodlužuje životnost řemenic i řemene. Zařízení lze díky magnetickému uchycení ustavit na pohon během několika vteřin a díky laserovému paprsku promítanému na dvě cílové měřky je ihned patrné, je-li třeba provést úpravu vyrovnání řemenic. Laserový paprsek, který zařízení vysílá, je snadno viditelný. V okamžiku, kdy paprsek protne otvory v cílových měrkách, je pohon správně nastaven. Výsledkem je precizní a rychlé vyrovnání. Laser AT-1 odhalí paralelní i úhlové nesouososti mezi řemenicemi a je vhodný pro řemenice od průměru 60 mm a více. Toto zařízení je tak lehké, že je lze na nemagnetické řemenice připevnit pomocí oboustranně lepicí pásky. Použitelné jak pro horizontálně, tak i vertikálně montované pohony. Měření je výrazně rychlejší a přesnější než při použití starších konvenčních metod.

#### Technická data

- vhodný jak pro klínové, tak pro ozubené pohony
- zobrazí jak paralelní, tak úhlovou nesouosost řemenic
- pro průměr řemenic  $\geq 60$  mm
- přesnost nastavení: délková  $< 0,5$  mm  
úhlová  $< 0,1^\circ$
- vzdálenost měření do 10 m
- úhel paprsku:  $78^\circ$
- vlnová délka laseru: 635 – 670 nm
- pracovní teplota:  $-10$  °C až  $50$  °C
- výstupní výkon  $< 1$  mW
- rozměry: D 147 mm x Š 87 mm x H 28 mm
- nesmí být použit ve výbušném prostředí
- nepřetržitý provoz až 8 hodin
- baterie 1 x AA

Označení	Hmotnost [kg/ks]	Obj. kód	Jedn.
Laser AT-1	0,25	F09193	ks





Strana

**Upínací pouzdra Taper Lock®** 8.2

**Svěrná upínací pouzdra** 8.9

**Šroubovací  
a přivařovací náboje** 8.38



# Spojení hřídel - náboj

## Upínací pouzdra Taper Lock®

### Upínací pouzdra Taper Lock®

#### Montážní postup



Styčné plochy pouzdra a náboje a díru v pouzdře očistěte a odmastěte. Usadte pouzdro do náboje.



Zarovnejte tak, aby otvory spolu lícovaly (otvory se závitem se kryjí s otvory bez závitu) a ručně našroubujte utahovací šrouby. Nedotahujete!



Pečlivě očistěte hřídel. Náboj s pouzdem nasuňte na hřídel, ustavte a šrouby dotáhněte rukou.



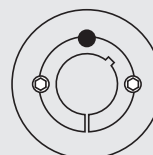
Střídavě a postupně utahujte šrouby za pomoci imbusového klíče až na hodnotu utahovacího momentu šroubů dle níže uvedené tabulky. Zkontrolujte dotažení šroubů po krátké době provozu pod zatížením.

#### Demontáž

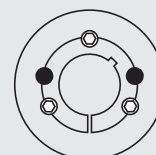


Povolte a demontujte utahovací šrouby, našroubujte jeden nebo dva (dle velikosti pouzdra) do demontážních otvorů. Lehce poklepejte na řemenici. Utahujte šrouby střídavě a postupně dokud se pouzdro neuvolní.

- ⊙ Montážní otvory
- Demontážní otvory



1008 až 3030



3525 až 5050

8

Jestliže je zapotřebí přenést vysoké krouticí momenty bez použití pera, může být upínací pouzdro Taper Lock® do konického otvoru naklepáno lehkými údery kladiva přes vhodné pouzdro nebo dřevěný špalek. Poté mohou být šrouby opět dotaženy. Tento postup je možné opakovat.

Pouzdro Taper Lock®	1008	1108	1210	1215	1310	1610	1615	2012	2517	3020
Utahovací moment šroubů [Nm]	5,6	5,6	20,0	20,0	20,0	20,0	20,0	30,0	50,0	90,0
Počet šroubů [ks]	2	2	2	2	2	2	2	2	2	2
Ø šroubů	1/4"	1/4"	3/8"	3/8"	3/8"	3/8"	3/8"	7/16"	1/2"	5/8"
Imbus [mm]	3	3	5	5	5	5	5	6	6	8
Délka pouzdra [mm]	22,23	22,23	25,40	38,10	25,40	25,40	38,10	31,75	44,45	50,80
Větší Ø konického pouzdra [mm]	35,0	38,5	48,0	47,0	52,0	57,0	57,0	70,0	86,0	108,0
Menší Ø konického pouzdra [mm]	32,0	35,0	44,0	43,0	48,0	53,5	52,0	65,0	79,5	101,0

Pouzdro Taper Lock®	3030	3525	3535	4030	4040	4535	4545	5040	5050
Utahovací moment šroubů [Nm]	90,0	115,0	115,0	170,0	170,0	190,0	190,0	270,0	270,0
Počet šroubů [ks]	2	3	3	3	3	3	3	3	3
Ø šroubů	5/8"	1/2"	1/2"	5/8"	5/8"	3/4"	3/4"	7/8"	7/8"
Imbus [mm]	8	10	10	12	12	14	14	14	14
Délka pouzdra [mm]	76,20	64,00	88,90	76,00	101,60	89,00	114,30	102,00	127,00
Větší Ø konického pouzdra [mm]	108,0	127,0	127,0	146,0	146,0	162,0	162,0	178,0	178,0
Menší Ø konického pouzdra [mm]	97,0	114,5	114,5	132,0	132,0	146,0	146,0	160,0	160,0

## Spojení hřídel - náboj Upínací pouzdra Taper Lock®

Pouzdro Taper Lock®	Díra [mm]	Třecí moment [Nm]*	Svěrná síla [N]
1008	12	29	3.990
	19	51	4.940
	24	66	5.490
1108	12	28	-
	19	49	4.630
	24	64	5.220
	28	79	5.720
1210 + 1215	16	82	8.840
	19	105	9.800
	24	142	10.900
	32	210	12.300
1310	14	59	8.840
	25	120	10.900
	35	210	12.300
1610 + 1615	19	98	-
	24	135	9.570
	38	240	11.900
	42	265	12.700
2012	24	165	11.500
	38	310	14.400
	42	340	15.700
	48	400	-
	50	420	16.700

Pouzdro Taper Lock®	Díra [mm]	Třecí moment [Nm]*	Svěrná síla [N]
2517	24	220	-
	38	380	17.000
	42	430	18.500
	48	510	19.200
	55	600	21.000
	60	670	22.300
3020 + 3030	38	520	23.900
	48	730	26.100
	55	890	29.900
	60	970	31.500
	75	1.300	34.500
3525 + 3535	42	1.000	41.000
	60	1.580	49.800
	75	2.150	54.600
	90	2.600	59.000
4030 + 4040	48	1.700	-
	60	2.300	70.200
	75	3.150	77.200
	100	4.400	89.400
4535 + 4545	55	2.500	79.600
	75	3.900	93.000
	100	5.500	107.700
	110	6.300	-
5040 + 5050	75	3.950	91.800
	100	5.650	106.600
	125	7.370	119.500

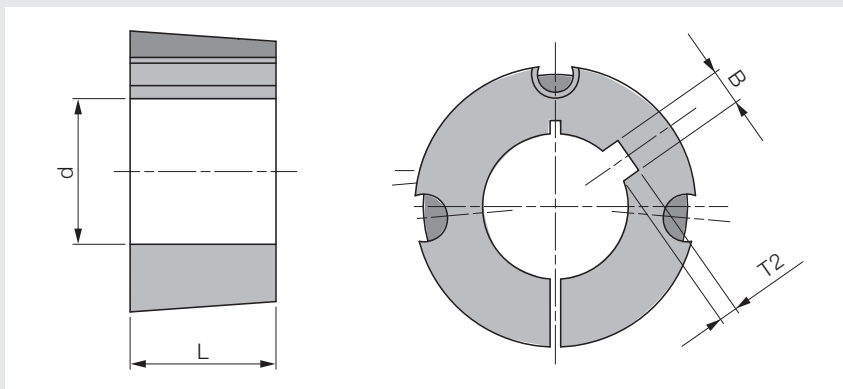
\* Uvedené třecí momenty byly zjištěny testováním ve zkušebně. Šrouby byly dotaženy na příslušný utahovací moment. Hodnoty platí pro použití pouzder BEZ pera. Použití pera zvyšuje přípustný krouticí moment o 10 - 15%.

# Spojení hřídel - náboj

## Upínací pouzdra Taper Lock®

### Upínací pouzdro Taper Lock®

Typ 1008 až 3030



#### Poznámky

- k dodání také s dírou v palcových rozměrech

#### Materiál

- šedá litina

Typ pouzdra	Díra d	Drážka B × T2	Délka L	Hmotnost [kg/ks]	Obj. kód	Jedn.	Typ pouzdra	Díra d	Drážka B × T2	Délka L	Hmotnost [kg/ks]	Obj. kód	Jedn.		
1008	10	3 × 1,4	22,3	0,13	T35934	ks	1210	14	5 × 2,3	25,4	0,28	T31030	ks		
	11	4 × 1,8	22,3	0,14	T29702	ks		15	5 × 2,3	25,4	0,28	N04612	ks		
	12	4 × 1,8	22,3	0,13	T31007	ks		16	5 × 2,3	25,4	0,27	T31032	ks		
	14	5 × 2,3	22,3	0,13	T31008	ks		18	6 × 2,8	25,4	0,26	T31033	ks		
	15	5 × 2,3	22,3	0,13	F00743	ks		19	6 × 2,8	25,4	0,26	T31034	ks		
	16	5 × 2,3	22,3	0,12	T31009	ks		20	6 × 2,8	25,4	0,25	T31035	ks		
	18	6 × 2,8	22,3	0,11	T31010	ks		22	6 × 2,8	25,4	0,24	T31036	ks		
	19	6 × 2,8	22,3	0,10	T31011	ks		24	8 × 3,3	25,4	0,22	T31037	ks		
	20	6 × 2,8	22,3	0,10	T31012	ks		25	8 × 3,3	25,4	0,22	T31038	ks		
	22	6 × 2,8	22,3	0,08	T31013	ks		26	8 × 3,3	25,4	0,20	N04613	ks		
	24	8 × 1,3*	22,3	0,08	T31014	ks		28	8 × 3,3	25,4	0,19	T31039	ks		
	25	8 × 1,3*	22,3	0,08	T31015	ks		30	10 × 3,3	25,4	0,17	T31040	ks		
	1108	10	3 × 1,4	22,3	0,16	T35935		ks	32	10 × 3,3	25,4	0,16	T31041	ks	
		11	4 × 1,8	22,3	0,17	T31016		ks	1215	14	5 × 2,3	38,1	0,39	F12616	ks
		12	4 × 1,8	22,3	0,16	T31017		ks		16	5 × 2,3	38,1	0,38	N04617	ks
14		5 × 2,3	22,3	0,16	T31018	ks	18	6 × 2,8		38,1	0,37	N04618	ks		
15		5 × 2,3	22,3	0,16	F00742	ks	19	6 × 2,8		38,1	0,36	F08097	ks		
16		5 × 2,3	22,3	0,15	T31020	ks	20	6 × 2,8		38,1	0,35	F09710	ks		
17		5 × 2,3	22,3	0,14	F01909	ks	22	6 × 2,8		38,1	0,33	N04619	ks		
18		6 × 2,8	22,3	0,14	T31021	ks	24	8 × 3,3		38,1	0,31	F08098	ks		
19		6 × 2,8	22,3	0,13	T31022	ks	25	8 × 3,3		38,1	0,30	F08099	ks		
20		6 × 2,8	22,3	0,13	T31023	ks	28	8 × 3,3		38,1	0,27	F08100	ks		
22		6 × 2,8	22,3	0,12	T31024	ks	30	8 × 3,3		38,1	0,24	F03013	ks		
24		8 × 3,3	22,3	0,11	T31025	ks	32	10 × 3,3		38,1	0,22	F10170	ks		
25		8 × 3,3	22,3	0,11	T31026	ks	1310	14		5 × 2,3	25,4	0,32	F07247	ks	
26		8 × 3,3	22,3	0,10	N04610	ks		16		5 × 2,3	25,4	0,31	N04623	ks	
27		8 × 3,3	22,3	0,10	N04611	ks		18		6 × 2,8	25,4	0,30	N04624	ks	
28	8 × 1,3*	22,3	0,10	T31027	ks	19		6 × 2,8		25,4	0,29	F08101	ks		
1210	11	4 × 1,8	25,4	0,28	T31028	ks		20	6 × 2,8	25,4	0,29	F10277	ks		
	12	4 × 1,8	25,4	0,28	T31029	ks		22	6 × 2,8	25,4	0,28	F04611	ks		

## Spojení hřídel - náboj Upínací pouzdra Taper Lock®

Typ pouzdra	Říra d	Drážka B × T2	Délka L	Hmotnost [kg/ks]	Obj. kód	Jedn.	Typ pouzdra	Říra d	Drážka B × T2	Délka L	Hmotnost [kg/ks]	Obj. kód	Jedn.	
1310	24	8 × 3,3	25,4	0,26	F08102	ks	2012	22	6 × 2,8	31,8	0,74	T31102	ks	
	25	8 × 3,3	25,4	0,26	F08103	ks		24	8 × 3,3	31,8	0,73	T31103	ks	
	28	8 × 3,3	25,4	0,23	F08104	ks		25	8 × 3,3	31,8	0,71	T31104	ks	
	30	8 × 3,3	25,4	0,22	T31062	ks		26	8 × 3,3	31,8	0,68	N04631	ks	
	32	10 × 3,3	25,4	0,20	N04625	ks		28	8 × 3,3	31,8	0,67	T31105	ks	
	35	10 × 1,3*	25,4	0,17	F07722	ks		30	8 × 3,3	31,8	0,66	T31106	ks	
1610	12	4 × 1,8	25,4	0,43	N04626	ks	32	10 × 3,3	31,8	0,64	T31107	ks		
	14	5 × 2,3	25,4	0,42	T31066	ks	35	10 × 3,3	31,8	0,61	T31108	ks		
	15	5 × 2,3	25,4	0,42	T31067	ks	38	10 × 3,3	31,8	0,57	T31109	ks		
	16	5 × 2,3	25,4	0,41	T31068	ks	40	12 × 3,3	31,8	0,54	T31110	ks		
	18	6 × 2,8	25,4	0,40	T31069	ks	42	12 × 3,3	31,8	0,51	T31111	ks		
	19	6 × 2,8	25,4	0,40	T31070	ks	45	14 × 3,8	31,8	0,47	T31112	ks		
	20	6 × 2,8	25,4	0,39	T31071	ks	48	14 × 3,8	31,8	0,42	T31113	ks		
	22	6 × 2,8	25,4	0,38	T31072	ks	50	14 × 3,8	31,8	0,37	T31114	ks		
	24	8 × 3,3	25,4	0,36	T31073	ks	2517	16	5 × 2,3	44,5	1,75	T35937	ks	
	25	8 × 3,3	25,4	0,35	T31074	ks		18	6 × 2,8	44,5	1,71	T35938	ks	
	26	8 × 3,3	25,4	0,33	N04627	ks		19	6 × 2,8	44,5	1,66	T31115	ks	
	28	8 × 3,3	25,4	0,30	T31075	ks		20	6 × 2,8	44,5	1,62	T31116	ks	
	30	8 × 3,3	25,4	0,31	T31076	ks		22	6 × 2,8	44,5	1,58	T31117	ks	
	32	10 × 3,3	25,4	0,29	T31077	ks		24	8 × 3,3	44,5	1,58	T31118	ks	
	35	10 × 3,3	25,4	0,26	T31078	ks		25	8 × 3,3	44,5	1,56	T31119	ks	
	38	10 × 3,3	25,4	0,24	T31079	ks		28	8 × 3,3	44,5	1,50	T31120	ks	
	40	12 × 2,3*	25,4	0,22	T31080	ks		30	8 × 3,3	44,5	1,49	T31121	ks	
	42	12 × 2,3*	25,4	0,20	T31081	ks		32	10 × 3,3	44,5	1,48	T31122	ks	
	1615	12	4 × 1,8	38,1	0,61	N04628		ks	35	10 × 3,3	44,5	1,42	T31123	ks
		14	5 × 2,3	38,1	0,60	T31082		ks	38	10 × 3,3	44,5	1,35	T31124	ks
		15	5 × 2,3	38,1	0,59	N04629		ks	40	12 × 3,3	44,5	1,31	T31125	ks
		16	5 × 2,3	38,1	0,58	T31083		ks	42	12 × 3,3	44,5	1,28	T31126	ks
18		6 × 2,8	38,1	0,56	T31084	ks	45	14 × 3,8	44,5	1,20	T31127	ks		
19		6 × 2,8	38,1	0,55	T31085	ks	48	14 × 3,8	44,5	1,14	T31128	ks		
20		6 × 2,8	38,1	0,54	T31086	ks	50	14 × 3,8	44,5	1,10	T31129	ks		
22		6 × 2,8	38,1	0,52	T31087	ks	55	16 × 4,3	44,5	0,95	T31130	ks		
24		8 × 3,3	38,1	0,50	T31088	ks	60	18 × 4,4	44,5	0,82	T31131	ks		
25		8 × 3,3	38,1	0,49	T31089	ks	65	18 × 3,3*	44,5	0,75	T31132	ks		
26		8 × 3,3	38,1	0,48	N04630	ks	3020	22	8 × 3,3	50,8	3,20	N04632	ks	
28		8 × 3,3	38,1	0,48	T31090	ks		25	8 × 3,3	50,8	2,93	T31133	ks	
30		8 × 3,3	38,1	0,44	T31091	ks		28	8 × 3,3	50,8	2,68	T31134	ks	
32		10 × 3,3	38,1	0,42	T31092	ks		30	8 × 3,3	50,8	2,85	T31135	ks	
35		10 × 3,3	38,1	0,38	T31093	ks		32	10 × 3,3	50,8	2,84	T31136	ks	
38		10 × 3,3	38,1	0,33	T31094	ks		35	10 × 3,3	50,8	2,77	T31137	ks	
40		12 × 2,3*	38,1	0,31	T31095	ks		38	10 × 3,3	50,8	2,71	T31138	ks	
42		12 × 2,3*	38,1	0,28	T31096	ks		40	12 × 3,3	50,8	2,67	T31139	ks	
2012		14	5 × 2,3	31,8	0,79	T35936		ks	42	12 × 3,3	50,8	2,60	T31140	ks
		15	5 × 2,3	31,8	0,78	F04061		ks	45	14 × 3,8	50,8	2,58	T31141	ks
		16	5 × 2,3	31,8	0,78	T31098		ks	48	14 × 3,8	50,8	2,47	T31142	ks
		18	6 × 2,8	31,8	0,77	T31099		ks	50	14 × 3,8	50,8	2,20	T31143	ks
	19	6 × 2,8	31,8	0,76	T31100	ks		55	16 × 4,3	50,8	2,15	T31144	ks	
	20	6 × 2,8	31,8	0,76	T31101	ks		57	16 × 4,3	50,8	2,12	N04633	ks	

Pokračování na další straně

## Spojení hřídel - náboj

### Upínací pouzdra Taper Lock®

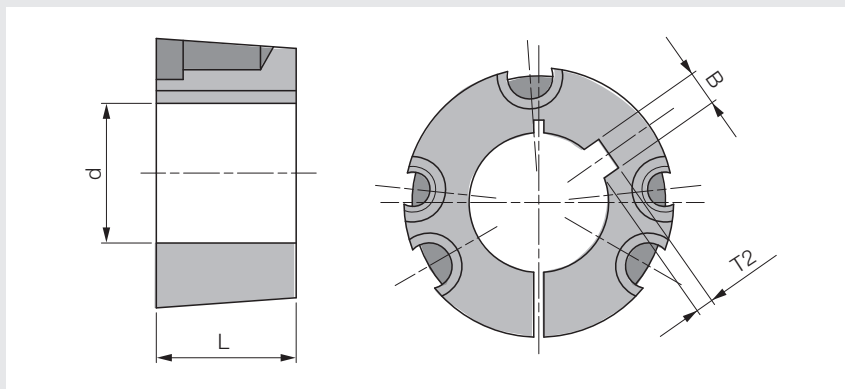
Typ pouzdra	Díra d	Drážka B × T2	Délka L	Hmotnost [kg/ks]	Obj. kód	Jedn.	Typ pouzdra	Díra d	Drážka B × T2	Délka L	Hmotnost [kg/ks]	Obj. kód	Jedn.
3020	60	18 × 4,3	50,8	2,07	T31145	ks	3030	47	14 × 3,8	76,2	3,56	N04638	ks
	65	18 × 4,3	50,8	1,83	T31146	ks		48	14 × 3,8	76,2	3,50	T31154	ks
	70	20 × 4,9	50,8	1,70	T31147	ks		50	14 × 3,8	76,2	3,42	T31155	ks
	75	20 × 4,9	50,8	1,50	T31148	ks		55	16 × 4,3	76,2	3,20	T31156	ks
3030	35	10 × 3,3	76,2	3,99	T31149	ks		60	18 × 4,4	76,2	2,95	T31157	ks
	38	10 × 3,3	76,2	3,75	T31150	ks		65	18 × 4,4	76,2	2,67	T31158	ks
	40	12 × 3,3	76,2	3,78	T31151	ks		70	20 × 4,9	76,2	2,45	T31159	ks
	42	12 × 3,3	76,2	3,65	T31152	ks		75	20 × 4,9	76,2	2,10	T31160	ks
	45	14 × 3,8	76,2	3,60	T31153	ks							

#### Poznámky k objednávce

- \* snížená hloubka drážky
- všechny rozměry uvedeny v mm

**Upínací pouzdro Taper Lock®**

Typ 3525 až 5050



**Poznámky**

- k dodání také s dírou v palcových rozměrech

**Materiál**

- šedá litina

Typ pouzdra	Díra d	Drážka B × T2	Délka L	Hmotnost [kg/ks]	Obj. kód	Jedn.	Typ pouzdra	Díra d	Drážka B × T2	Délka L	Hmotnost [kg/ks]	Obj. kód	Jedn.
3525	35	10 × 3,3	64,0	4,91	T35939	ks	4030	90	25 × 5,4	88,9	3,50	T31176	ks
	38	10 × 3,3	64,0	4,85	T35940	ks		40	12 × 3,3	76,0	6,75	T35956	ks
	40	12 × 3,3	64,0	4,80	T35941	ks		42	12 × 3,3	76,0	6,75	T35957	ks
	42	12 × 3,3	64,0	4,71	T35942	ks		45	14 × 3,8	76,0	6,75	T35958	ks
	45	14 × 3,8	64,0	4,67	T35943	ks		48	14 × 3,8	76,0	6,75	T35959	ks
	48	14 × 3,8	64,0	4,55	T35944	ks		50	14 × 3,8	76,0	6,75	T35960	ks
	50	14 × 3,8	64,0	4,44	T35945	ks		55	16 × 4,3	76,0	6,75	T35961	ks
	55	16 × 4,3	64,0	4,29	T35946	ks		60	18 × 4,4	76,0	6,75	T35962	ks
	60	18 × 4,4	64,0	4,05	T35947	ks		65	18 × 4,4	76,0	6,75	T35963	ks
	65	18 × 4,4	64,0	3,88	T35948	ks		70	20 × 4,9	76,0	6,75	T35964	ks
	70	20 × 4,9	64,0	3,58	T35949	ks		75	20 × 4,9	76,0	6,75	T35965	ks
	75	20 × 4,9	64,0	3,37	T35950	ks		80	22 × 5,4	76,0	6,75	T35966	ks
	80	22 × 5,4	64,0	3,05	T35951	ks		85	22 × 5,4	76,0	6,75	T35967	ks
	85	22 × 5,4	64,0	2,77	T35952	ks		90	25 × 5,4	76,0	6,75	T35968	ks
	90	25 × 5,4	64,0	2,47	T35953	ks		95	25 × 5,4	76,0	6,75	T35969	ks
	95	25 × 5,4	64,0	2,33	T35954	ks		100	28 × 6,4	76,0	6,75	T35970	ks
	100	28 × 4,4*	64,0	1,94	T35955	ks		105	28 × 6,4	76,0	6,75	T35971	ks
3535	25	8 × 3,3	88,9	7,60	N04639	ks	110	28 × 6,4	76,0	6,75	T35972	ks	
	35	10 × 3,3	88,9	7,10	T31161	ks	115	32 × 5,4*	76,0	6,75	T35973	ks	
	38	10 × 3,3	88,9	6,80	T31162	ks	4040	40	12 × 3,3	101,6	9,86	T35974	ks
	40	12 × 3,3	88,9	6,60	T31163	ks		42	12 × 3,3	101,6	9,86	T35975	ks
	42	12 × 3,3	88,9	6,34	T31164	ks		45	14 × 3,8	101,6	9,66	T35976	ks
	45	14 × 3,8	88,9	6,25	T31165	ks		48	14 × 3,8	101,6	9,48	T31177	ks
	48	14 × 3,8	88,9	6,10	T31166	ks		50	14 × 3,8	101,6	9,48	T31178	ks
	50	14 × 3,8	88,9	6,00	T31167	ks		55	16 × 4,3	101,6	9,27	T31179	ks
	55	16 × 4,3	88,9	5,77	T31168	ks		60	18 × 4,4	101,6	8,93	T31182	ks
	60	18 × 4,4	88,9	5,45	T31169	ks		65	18 × 4,4	101,6	8,65	T31183	ks
	65	18 × 4,4	88,9	5,15	T31170	ks		70	20 × 4,9	101,6	8,17	T31184	ks
	70	20 × 4,9	88,9	4,80	T31171	ks		75	20 × 4,9	101,6	7,78	T31185	ks
	75	20 × 4,9	88,9	4,45	T31172	ks		80	22 × 5,4	101,6	7,35	T31186	ks
	80	22 × 5,4	88,9	4,08	T31173	ks		85	22 × 5,4	101,6	6,89	T31187	ks
	85	22 × 5,4	88,9	3,63	T31174	ks		90	25 × 5,4	101,6	6,36	T31188	ks

Pokračování na další straně

Typ pouzdra	Díra d	Drážka B × T2	Délka L	Hmotnost [kg/ks]	Obj. kód	Jedn.	Typ pouzdra	Díra d	Drážka B × T2	Délka L	Hmotnost [kg/ks]	Obj. kód	Jedn.	
4040	95	25 × 5,4	101,6	5,94	T31189	ks	4545	110	28 × 6,4	114,3	7,40	T31201	ks	
	100	28 × 6,4	101,6	5,27	T31190	ks	5040	70	20 × 4,9	102,0	12,20	T35993	ks	
4535	55	16 × 4,3	89,0	10,70	T35977	ks		75	20 × 4,9	102,0	12,20	T35994	ks	
	60	18 × 4,4	89,0	10,70	T35978	ks		80	22 × 5,4	102,0	12,20	T35995	ks	
	65	18 × 4,4	89,0	10,70	T35979	ks		85	22 × 5,4	102,0	12,20	T35996	ks	
	70	20 × 4,9	89,0	10,70	T35980	ks		90	25 × 5,4	102,0	12,20	T35997	ks	
	75	20 × 4,9	89,0	10,70	T35981	ks		95	25 × 5,4	102,0	12,20	T35998	ks	
	80	22 × 5,4	89,0	10,70	T35982	ks		100	28 × 6,4	102,0	12,20	T35999	ks	
	85	22 × 5,4	89,0	10,70	T35983	ks		105	28 × 6,4	102,0	12,20	T36000	ks	
	90	25 × 5,4	89,0	10,70	T35984	ks		110	28 × 6,4	102,0	12,20	T36002	ks	
	95	25 × 5,4	89,0	10,70	T35985	ks		115	32 × 7,4	102,0	12,20	T36003	ks	
	100	28 × 6,4	89,0	10,70	T35986	ks		120	32 × 7,4	102,0	12,20	T36004	ks	
	105	28 × 6,4	89,0	10,70	T35987	ks		125	32 × 7,4	102,0	12,20	T36005	ks	
	110	28 × 6,4	89,0	10,70	T35988	ks		5050	50	14 × 3,8	127,0	18,20	N04643	ks
	115	32 × 7,4	89,0	10,70	T35989	ks			60	18 × 4,4	127,0	17,50	F08932	ks
	120	32 × 7,4	89,0	10,70	T35990	ks			65	18 × 4,4	127,0	16,80	F07968	ks
125	32 × 7,4	89,0	10,70	T35991	ks			70	20 × 4,9	127,0	16,17	T31202	ks	
4545	55	16 × 4,3	114,3	13,20	T31191	ks		75	20 × 4,9	127,0	15,50	T31203	ks	
	60	18 × 4,4	114,3	12,90	T31192	ks		80	22 × 5,4	127,0	14,84	T31204	ks	
	65	18 × 4,4	114,3	12,40	T31193	ks		85	22 × 5,4	127,0	14,27	T31205	ks	
	70	20 × 4,9	114,3	12,00	T31194	ks		90	25 × 5,4	127,0	13,69	T31206	ks	
	75	20 × 4,9	114,3	11,50	T31195	ks		95	25 × 5,4	127,0	12,93	T31207	ks	
	80	22 × 5,4	114,3	10,90	T31196	ks		100	28 × 6,4	127,0	12,27	T31208	ks	
	85	22 × 5,4	114,3	10,50	T31197	ks		105	28 × 6,4	127,0	11,54	T36006	ks	
	90	25 × 5,4	114,3	9,90	T31198	ks		110	28 × 6,4	127,0	10,94	T31209	ks	
	95	25 × 5,4	114,3	9,50	T31199	ks		115	32 × 7,4	127,0	10,08	T36007	ks	
	100	28 × 6,4	114,3	8,90	T31200	ks		120	32 × 7,4	127,0	9,32	T31210	ks	
105	28 × 6,4	114,3	8,20	T35992	ks		125	32 × 7,4	127,0	8,48	T31211	ks		

### Poznámky k objednávce

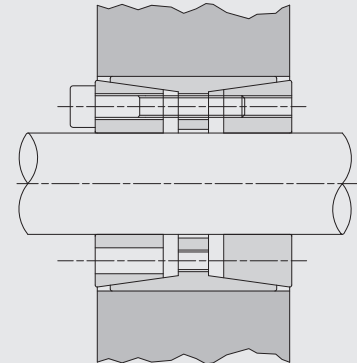
- \* snížená hloubka drážky
- všechny rozměry uvedeny v mm



## Svěrná upínací pouzdra

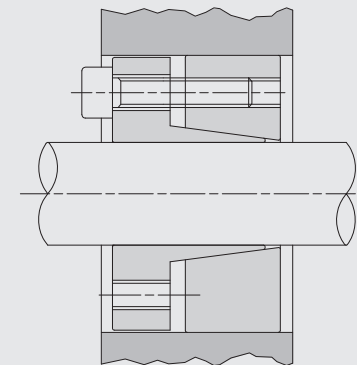
### BK 11 samostředící

- pro velmi vysoké krouticí momenty
- tolerance: hřídel h8 - náboj H8
- drsnost povrchu: Rt max. 16 µm
- soustředná odchylka: 0,02 až 0,04 mm



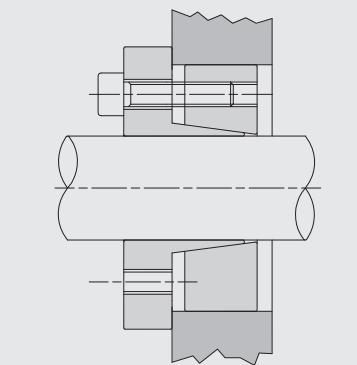
### BK 13 samostředící

- pro střední až vysoké krouticí momenty
- tolerance: hřídel h8 - náboj H8
- drsnost povrchu: Rt max. 16 µm
- soustředná odchylka: 0,02 až 0,04 mm
- snadná montáž
- při montáži může dojít k mírnému axiálnímu posuvu mezi nábojem a hřídelí



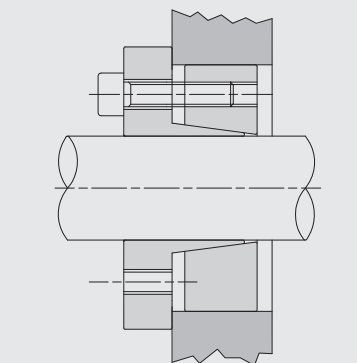
### BK 15 samostředící

- pro střední až vysoké krouticí momenty
- tolerance: hřídel h8 - náboj H8
- drsnost povrchu: Rt max. 16 µm
- soustředná odchylka: 0,02 až 0,04 mm
- snadná montáž



### BK 16 samostředící

- pro střední až vysoké krouticí momenty
- tolerance: hřídel h8 - náboj H8
- drsnost povrchu: Rt max. 16 µm
- soustředná odchylka: 0,02 až 0,04 mm
- snadná montáž

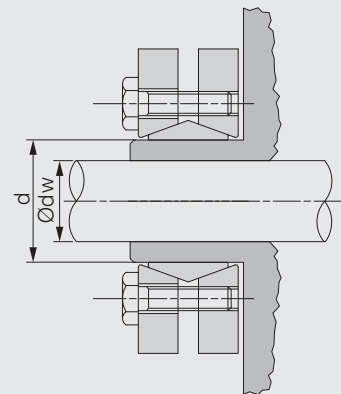


## Spojení hřídel - náboj

### Svěrná upínací pouzdra

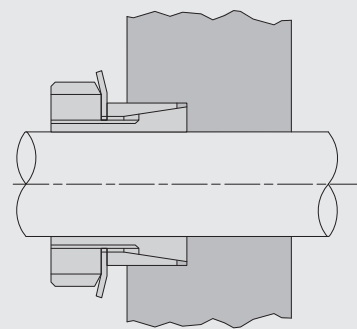
#### BK 19 samostředící

- pro střední až vysoké krouticí momenty
- tolerance průměr d: h8
- tolerance průměr dw: od 18 do 30 mm: H6/j6  
od 30 do 50 mm: H6/h6  
od 50 do 80 mm: H6/g6  
od 80 do 500 mm: H7/g6
- drsnost povrchu: Rt max. 16 μm
- snadná montáž



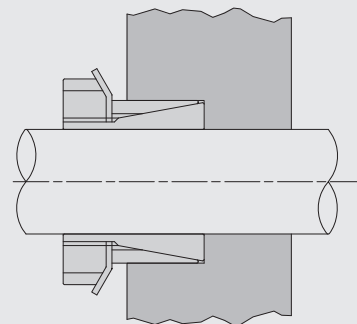
#### BK 24 nesamostředící

- pro nízké až střední krouticí momenty
- tolerance: hřídel h8 - náboj H8
- drsnost povrchu: Rt max. 16 μm
- snadná montáž a demontáž



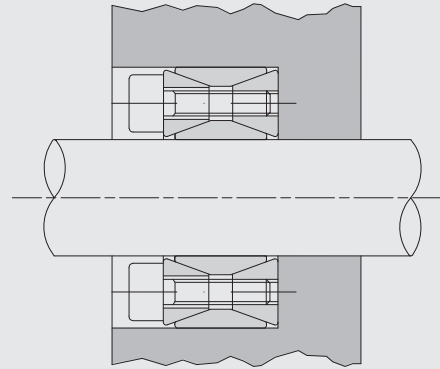
#### BK 26 samostředící

- pro nízké až střední krouticí momenty
- tolerance: hřídel h8 - náboj H8
- drsnost povrchu: Rt max. 16 μm
- snadná montáž a demontáž



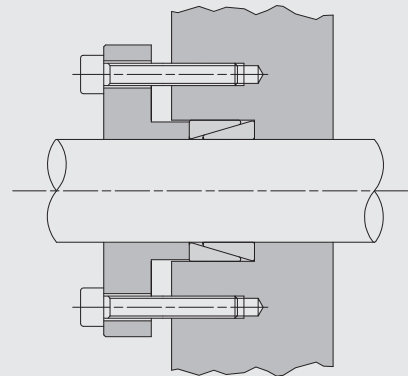
**BK 40 nesamostředící**

- pro střední až vysoké krouticí momenty
- tolerance: hřídel h11 - náboj H11
- drsnost povrchu: Rt max. 16 µm
- snadná demontáž
- pro dosažení dobrého vystředění je nutné dobré vedení náboje



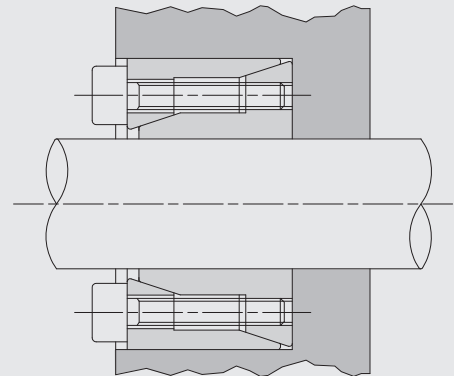
**BK 50 nesamostředící**

- pro nízké až střední krouticí momenty
- tolerance: do Ø 40 mm (včetně) = hřídel h6 - náboj H7  
nad Ø 40 mm = hřídel h8 - náboj H8
- drsnost povrchu: Rt max. 16 µm



**BK 61 samostředící**

- pro střední až vysoké krouticí momenty
- tolerance: hřídel h8 - náboj H8
- drsnost povrchu: Rt max. 16 µm
- soustředná odchylka: 0,02 až 0,04 mm
- snadná montáž
- při montáži může dojít k mírnému axiálnímu posuvu mezi nábojem a hřídelí

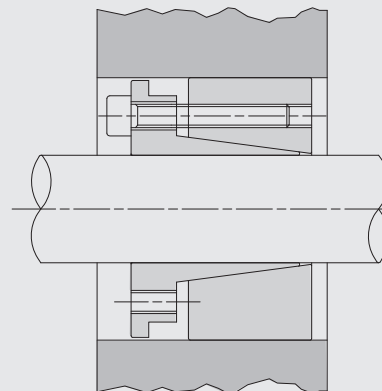


## Spojení hřídel - náboj

### Svěrná upínací pouzdra

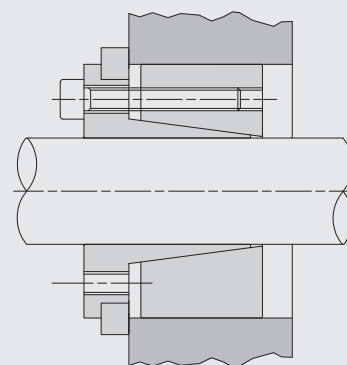
#### BK 70 samostředící

- pro vysoké krouticí momenty
- tolerance: hřídel h8 - náboj H8
- drsnost povrchu: Rt max. 16 µm
- soustředná odchyłka: 0,02 až 0,04 mm
- snadná montáž
- při montáži může dojít k mírnému axiálnímu posuvu mezi nábojem a hřídelí



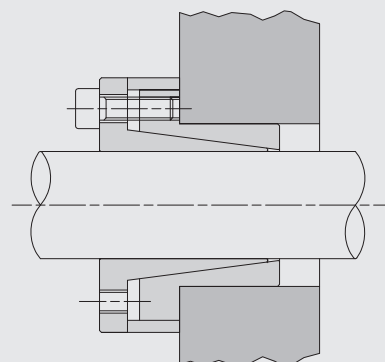
#### BK 71 samostředící

- pro vysoké krouticí momenty
- tolerance: hřídel h8 - náboj H8
- drsnost povrchu: Rt max. 16 µm
- soustředná odchyłka: 0,02 až 0,04 mm
- snadná montáž



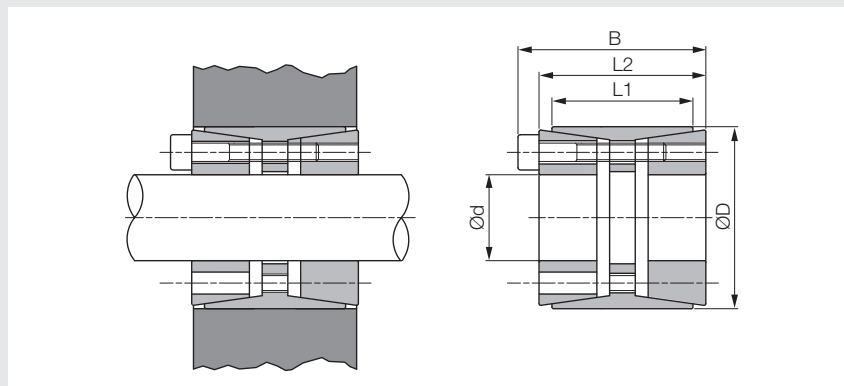
#### BK 80 samostředící

- pro střední až vysoké krouticí momenty
- tolerance: hřídel h8 - náboj H8
- drsnost povrchu: Rt max. 16 µm
- soustředná odchyłka: 0,02 až 0,04 mm
- snadná montáž, menší požadavky na průměry, malé nároky na kontaktní povrchy



**Svěrné upínací pouzdro BK 11**

Samostředící



**Materiál**

- ocel

d x D	L1	L2	B	Dosažitelné při utahov. momentu		Měrný tlak		Upínací šrouby				
				Krouticí moment [Nm]	Axiální síla [kN]	Hřídel [N/mm <sup>2</sup> ]	Náboj [N/mm <sup>2</sup> ]	DIN 912-12.9	Uťahovací moment [Nm]	Obj. kód	Jedn.	
25 x 50	-	45	51	830	66	172	86	6	M6 x 35	17	T78188	ks
25 x 55	32	40	46	799	64	314	107	6	M6 x 35	17	493014	ks
28 x 55	32	40	46	895	64	281	107	6	M6 x 35	17	527971	ks
30 x 55	32	40	46	959	64	262	107	6	M6 x 35	17	T78202	ks
35 x 60	44	54	60	1.306	75	185	83	7	M6 x 45	17	T78203	ks
38 x 65	-	45	51	1.805	90	175	102	8	M6 x 35	17	T78204	ks
38 x 75	44	54	62	2.567	135	308	121	7	M8 x 50	41	436871	ks
40 x 65	-	45	51	2.214	111	179	110	10	M6 x 35	17	T78205	ks
40 x 75	44	54	62	2.702	135	293	121	7	M8 x 50	41	223858	ks
42 x 75	44	54	62	2.837	135	279	121	7	M8 x 50	41	T78206	ks
45 x 75	44	54	62	3.040	135	260	121	7	M8 x 50	41	T78207	ks
48 x 80	56	64	62	3.707	154	216	102	8	M8 x 55	41	T78208	ks
50 x 80	56	64	72	3.861	154	207	102	8	M8 x 55	41	T78209	ks
55 x 85	56	64	72	4.779	174	212	108	9	M8 x 55	41	T78210	ks
60 x 90	56	64	72	5.793	193	216	113	10	M8 x 55	41	T78211	ks
65 x 95	56	64	72	6.276	193	199	107	10	M8 x 55	41	T78212	ks
70 x 110	70	78	88	10.951	313	235	120	10	M10 x 60	83	T78213	ks
75 x 115	70	78	88	11.733	313	220	115	10	M10 x 60	83	T78214	ks
80 x 120	70	78	88	13.768	344	227	121	11	M10 x 60	83	T78215	ks
85 x 125	70	78	88	15.959	376	233	127	12	M10 x 60	83	T78216	ks
90 x 130	70	78	88	16.898	376	220	122	12	M10 x 60	83	T78217	ks
95 x 135	70	78	88	17.837	376	208	117	12	M10 x 60	83	T78218	ks
100 x 145	90	100	112	25.029	501	211	113	11	M12 x 80	145	T78219	ks
110 x 155	90	100	112	30.039	546	209	115	12	M12 x 80	145	527972	ks
120 x 165	90	100	112	38.226	637	224	127	14	M12 x 80	145	453037	ks
130 x 180	104	116	130	48.270	743	201	117	12	M14 x 90	230	527973	ks
140 x 190	104	116	130	60.654	866	217	129	14	M14 x 90	230	492176	ks
150 x 200	104	116	130	69.628	928	217	132	15	M14 x 90	230	527974	ks
160 x 210	104	116	130	79.220	990	217	134	16	M14 x 90	230	527975	ks
170 x 225	134	148	164	100.851	1.186	206	116	14	M16 x 110	360	527976	ks
180 x 235	134	148	164	114.414	1.271	208	119	15	M16 x 110	360	527977	ks
190 x 250	134	148	164	128.814	1.356	210	119	16	M16 x 110	360	527978	ks
200 x 260	134	148	164	135.594	1.356	200	115	16	M16 x 110	360	527979	ks

Pokračování na další straně

## Spojení hřídel - náboj

### Svěrná upínací pouzdra

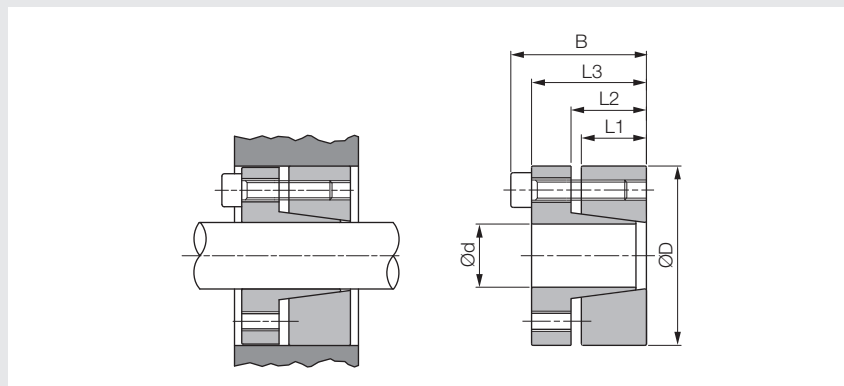
d x D	L1	L2	B	Dosažitelné při utahov. momentu		Měrný tlak		Upínací šrouby			Obj. kód	Jedn.
				Krouticí moment [Nm]	Axiální síla [kN]	Hřídel [N/mm <sup>2</sup> ]	Náboj [N/mm <sup>2</sup> ]	Počet	DIN 912-12.9	Utahovací moment [Nm]		
220 x 285	134	148	164	167.805	1.526	204	118	18	M16 x 110	360	527980	ks
240 x 305	-	146	162	238.035	1.984	157	123	22	M16 x 110	355	N04654	ks
260 x 325	-	146	164	261.025	1.984	148	117	22	M16 x 110	355	N04653	ks
280 x 355	-	148	197	399.520	2.824	158	124	20	M20 x 160	690	N04652	ks
300 x 375	-	177	197	471.258	3.085	162	128	22	M20 x 160	690	N04651	ks

#### Poznámky k objednávce

- všechny rozměry uvedeny v mm

**Svěrné upínací pouzdro BK 13**

Samostředící



**Materiál**

- ocel

d x D	L1	L2	L3	B	Dosažitelné při utahov. momentu		Měrný tlak		Upínací šrouby			Obj. kód	Jedn.
					Krouticí moment [Nm]	Axiální síla [kN]	Hřídel [N/mm <sup>2</sup> ]	Náboj [N/mm <sup>2</sup> ]	Počet	DIN 912-12.9	Uťahovací moment [Nm]		
19 x 47	17	22	28	34	273	29	262	106	5	M6 x 20	13	527981	ks
20 x 47	17	22	28	34	287	29	249	106	5	M6 x 20	13	323619	ks
22 x 47	17	22	28	34	316	29	227	106	5	M6 x 20	13	396995	ks
24 x 50	17	22	28	34	413	34	249	120	6	M6 x 20	13	496619	ks
25 x 50	17	22	28	34	431	34	239	120	6	M6 x 20	13	323621	ks
28 x 55	17	22	28	34	482	34	213	109	6	M6 x 20	13	527982	ks
30 x 55	17	22	28	34	517	34	199	109	6	M6 x 20	13	323626	ks
32 x 60	17	22	28	34	734	46	249	133	8	M6 x 20	13	477382	ks
35 x 60	17	22	28	34	803	46	227	133	8	M6 x 20	13	323627	ks
38 x 65	17	22	28	34	872	46	210	122	8	M6 x 20	13	527983	ks
40 x 65	17	22	28	34	918	46	199	122	8	M6 x 20	13	323628	ks
42 x 75	20	25	33	41	1.563	74	261	146	7	M8 x 25	32	527984	ks
45 x 75	20	25	33	41	1.674	74	244	146	7	M8 x 25	32	323629	ks
48 x 80	20	25	33	41	2.354	98	271	163	7	M8 x 25	35	F06994	ks
50 x 80	20	25	33	41	1.860	74	219	137	7	M8 x 25	32	323630	ks
55 x 85	20	25	33	41	2.340	85	228	148	8	M8 x 25	32	527985	ks
60 x 90	20	25	33	41	2.553	85	209	139	8	M8 x 25	32	430888	ks
65 x 95	20	25	33	41	3.110	96	217	149	9	M8 x 25	32	527986	ks
70 x 110	24	30	40	50	4.838	138	243	154	8	M10 x 30	65	259202	ks
75 x 115	24	30	40	50	5.184	138	226	148	8	M10 x 30	65	430865	ks
80 x 120	24	30	40	50	5.530	138	212	142	8	M10 x 30	65	527987	ks
85 x 125	24	30	40	50	6.610	156	225	153	9	M10 x 30	65	527988	ks
90 x 130	24	30	40	50	6.998	156	212	147	9	M10 x 30	65	527989	ks
95 x 135	24	30	40	50	8.208	173	223	157	10	M10 x 30	65	527990	ks
100 x 145	26	32	44	56	9.742	195	221	152	8	M12 x 35	110	527991	ks
110 x 155	26	32	44	56	10.716	195	201	143	8	M12 x 35	110	527992	ks
120 x 165	26	32	44	56	13.154	219	207	151	9	M12 x 35	110	527993	ks
130 x 180	34	40	52	64	18.996	292	195	141	12	M12 x 35	110	527994	ks
140 x 190	34	40	54	68	20.336	291	180	133	9	M14 x 40	170	527995	ks
150 x 200	34	40	54	68	24.211	323	187	140	10	M14 x 40	170	527996	ks
160 x 210	34	40	54	68	28.408	355	192	147	11	M14 x 40	170	527997	ks

Pokračování na další straně

## Spojení hřídel - náboj

### Svěrná upínací pouzdra

d x D	L1	L2	L3	B	Dosažitelné při utahov. momentu		Měrný tlak		Upínací šrouby		Obj. kód	Jedn.	
					Kroučící moment [Nm]	Axiální síla [kN]	Hřídel [N/mm <sup>2</sup> ]	Náboj [N/mm <sup>2</sup> ]	Počet	DIN 912-12.9			Utahovací moment [Nm]
170 x 225	44	50	64	78	32.929	387	153	115	12	M14 x 40	170	527998	ks
180 x 235	44	50	64	78	34.866	387	144	110	12	M14 x 40	170	527999	ks
190 x 250	44	50	64	78	63.683	670	213	162	15	M14 x 40	190	F07014	ks
200 x 260	44	50	64	78	67.035	670	202	155	15	M14 x 40	190	F07015	ks

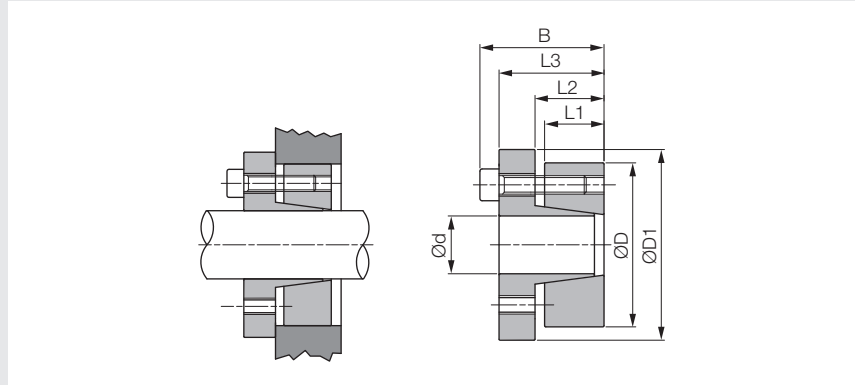
#### Poznámky k objednávce

- všechny rozměry uvedeny v mm



**Svěrné upínací pouzdro BK 15**

Samostředící



**Materiál**

- ocel

d x D	L1	L2	L3	B	D1	Dosažitelné při utahov. momentu		Měrný tlak		Upínací šrouby			Obj. kód	Jedn.
						Krouticí moment [Nm]	Axiální síla [kN]	Hřídel [N/mm <sup>2</sup> ]	Náboj [N/mm <sup>2</sup> ]	Počet	DIN 912-12.9	Uťahovací moment [Nm]		
14 x 55	17	22	31	39	62	234	33	415	106	4	M8 x 25	37	528000	ks
16 x 55	17	22	31	39	62	268	33	363	106	4	M8 x 25	37	528001	ks
18 x 55	17	22	31	39	62	333	37	357	117	4	M8 x 25	41	528003	ks
19 x 55	17	22	31	39	62	352	37	338	117	4	M8 x 25	41	528004	ks
20 x 55	17	22	31	39	62	370	37	321	117	4	M8 x 25	41	528005	ks
22 x 55	17	22	31	39	62	407	37	292	117	4	M8 x 25	41	528006	ks
24 x 55	17	22	31	39	62	445	37	268	117	4	M8 x 25	41	528007	ks
25 x 55	17	22	31	39	62	463	37	257	117	4	M8 x 25	41	528009	ks
28 x 55	17	22	31	39	62	519	37	229	117	4	M8 x 25	41	528011	ks
30 x 55	17	22	31	39	62	556	37	214	117	4	M8 x 25	41	528013	ks
24 x 65	17	22	31	39	72	556	46	335	124	5	M8 x 25	41	528008	ks
25 x 65	17	22	31	39	72	579	46	321	124	5	M8 x 25	41	528010	ks
28 x 65	17	22	31	39	72	649	46	287	124	5	M8 x 25	41	528012	ks
30 x 65	17	22	31	39	72	695	46	268	124	5	M8 x 25	41	522931	ks
32 x 65	17	22	31	39	72	741	46	251	124	5	M8 x 25	41	528015	ks
35 x 65	17	22	31	39	72	811	46	230	124	5	M8 x 25	41	493244	ks
38 x 65	17	22	31	39	72	880	46	211	124	5	M8 x 25	41	528017	ks
40 x 65	17	22	31	39	72	927	46	201	124	5	M8 x 25	41	528019	ks
30 x 80	20	25	33	41	87	972	65	318	119	7	M8 x 25	41	528014	ks
32 x 80	20	25	33	41	87	1.037	65	299	119	7	M8 x 25	41	528016	ks
35 x 80	20	25	33	41	87	1.134	65	273	119	7	M8 x 25	41	494852	ks
38 x 80	20	25	33	41	87	1.231	65	251	119	7	M8 x 25	41	528018	ks
40 x 80	20	25	33	41	87	1.296	65	239	119	7	M8 x 25	41	528020	ks
42 x 80	20	25	33	41	87	1.361	65	227	119	7	M8 x 25	41	528021	ks
45 x 80	20	25	33	41	87	1.458	65	212	119	7	M8 x 25	41	528022	ks
48 x 80	20	25	33	41	87	1.555	65	199	119	7	M8 x 25	41	528023	ks
50 x 80	20	25	33	41	87	1.620	65	191	119	7	M8 x 25	41	528024	ks

**Poznámky k objednávce**

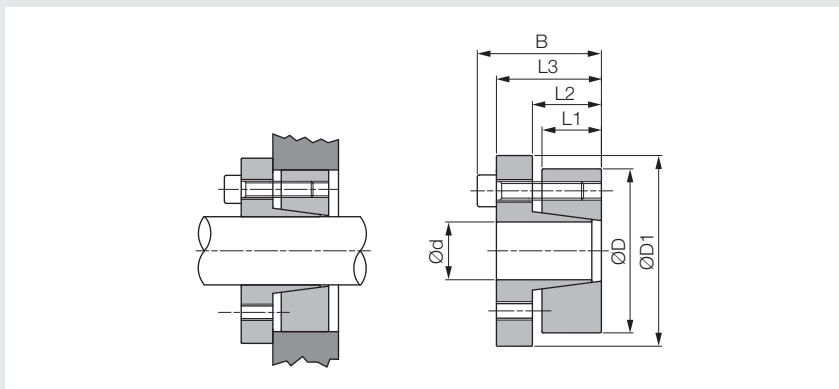
- všechny rozměry uvedeny v mm

# Spojení hřídel - náboj

## Svěrná upínací pouzdra

### Svěrné upínací pouzdro BK 16

Samostředící



#### Materiál

- ocel

d x D	L1	L2	L3	B	D1	Dosažitelné při utahov. momentu		Měrný tlak		Upínací šrouby			Obj. kód	Jedn.
						Krouticí moment [Nm]	Axiální síla [kN]	Hřídel [N/mm <sup>2</sup> ]	Náboj [N/mm <sup>2</sup> ]	Počet	DIN 912-12.9	Utahovací moment [Nm]		
19 x 47	17	22	28	34	56	243	26	234	94	5	M6 x 20	17	528025	ks
20 x 47	17	22	28	34	56	256	26	222	94	5	M6 x 20	17	462686	ks
22 x 47	17	22	28	34	56	282	26	202	94	5	M6 x 20	17	528026	ks
24 x 50	17	22	28	34	59	368	31	222	106	6	M6 x 20	17	528027	ks
25 x 50	17	22	28	34	59	383	31	213	106	6	M6 x 20	17	528028	ks
28 x 55	17	22	28	34	64	429	31	190	97	6	M6 x 20	17	528029	ks
30 x 55	17	22	28	34	64	460	31	177	97	6	M6 x 20	17	509651	ks
32 x 60	17	22	28	34	69	655	41	222	118	8	M6 x 20	17	528030	ks
35 x 60	17	22	28	34	69	716	41	203	118	8	M6 x 20	17	528031	ks
38 x 65	17	22	28	34	74	778	41	187	109	8	M6 x 20	17	528032	ks
40 x 65	17	22	28	34	74	819	41	178	109	8	M6 x 20	17	323794	ks
42 x 75	20	25	33	41	84	1.361	65	227	127	7	M8 x 25	41	528033	ks
45 x 75	20	25	33	41	84	1.458	65	212	127	7	M8 x 25	41	528034	ks
48 x 80	20	25	33	41	89	1.765	74	203	122	7	M8 x 25	41	F07058	ks
50 x 80	20	25	33	41	84	1.620	65	191	119	7	M8 x 25	41	528036	ks
55 x 85	20	25	33	41	94	2.037	74	199	129	8	M8 x 25	41	453529	ks
60 x 90	20	25	33	41	99	2.223	74	182	121	8	M8 x 25	41	528037	ks
65 x 95	20	25	33	41	104	2.710	83	189	126	9	M8 x 25	41	528038	ks
70 x 110	24	30	40	50	119	4.203	120	211	134	8	M10 x 30	83	313038	ks
75 x 115	24	30	40	50	124	4.754	120	197	128	8	M10 x 30	83	528039	ks
80 x 120	24	30	40	50	129	4.804	120	184	123	8	M10 x 30	83	518578	ks
85 x 125	24	30	40	50	134	5.742	135	195	133	9	M10 x 30	83	528040	ks
90 x 130	24	30	40	50	139	6.080	135	184	128	9	M10 x 30	83	518574	ks
95 x 135	24	30	40	50	144	7.131	150	194	137	10	M10 x 30	83	528041	ks
100 x 145	26	32	44	56	154	8.732	175	198	137	8	M12 x 35	145	518580	ks
110 x 155	26	32	44	56	164	9.605	175	180	128	8	M12 x 35	145	528042	ks
120 x 165	26	32	44	56	174	11.787	196	186	135	9	M12 x 35	145	528043	ks
130 x 180	34	40	52	64	189	17.024	262	175	126	12	M12 x 35	145	522959	ks
140 x 190	34	40	54	68	199	18.703	267	166	122	9	M14 x 40	230	528044	ks
150 x 200	34	40	54	68	209	22.259	297	172	129	10	M14 x 40	230	528045	ks
160 x 210	34	40	54	68	219	26.119	326	177	135	11	M14 x 40	230	528046	ks

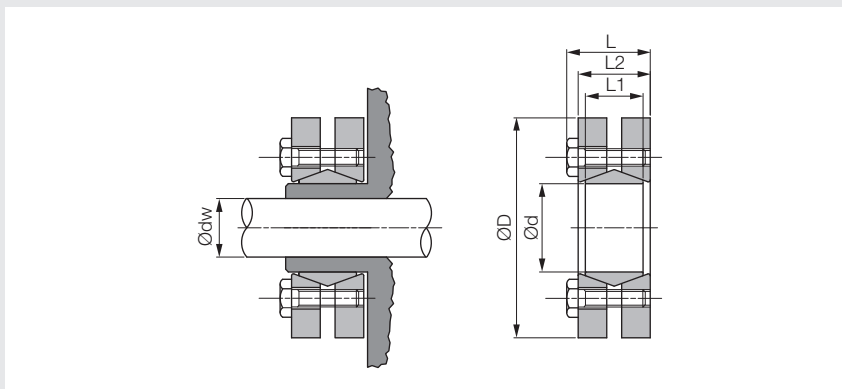
d x D	L1	L2	L3	B	D1	Dosažitelné při utahov. momentu		Měrný tlak		Upínací šrouby			Obj. kód	Jedn.
						Krouticí moment [Nm]	Axiální síla [kN]	Hřídel [N/mm <sup>2</sup> ]	Náboj [N/mm <sup>2</sup> ]	Počet	DIN 912-12.9	Utahovací moment [Nm]		
170 x 225	44	50	64	78	234	30.276	356	140	106	12	M14 x 40	230	528047	ks
180 x 235	44	50	64	78	244	32.057	356	133	102	12	M14 x 40	230	528048	ks
190 x 250	44	50	64	78	259	47.485	500	159	121	15	M14 x 40	230	F07078	ks
200 x 260	44	50	64	78	269	49.984	500	151	116	15	M14 x 40	230	F07079	ks

**Poznámky k objednávce**

- všechny rozměry uvedeny v mm

**Svěrné upínací pouzdro BK 19**

Samostředící



**Materiál**

- ocel

d x D	dw	L1	L2	L	Dosažitelné při utahov. momentu		Měrný tlak Hřídel [N/mm <sup>2</sup> ]	Upínací šrouby			Obj. kód	Jedn.
					Krouticí moment [Nm]	Axiální síla [kN]		Počet	DIN 912-12.9	Utahovací moment [Nm]		
24 x 50	19	14	19,5	23,0	162	15,0	272	6	M5 x 18	4,9	528050	ks
	20				200	18,5						
	21				238	21,0						
30 x 60	24	16	21,5	25,0	285	15,7	221	7	M5 x 18	4,9	528051	ks
	25				323	23,7						
	26				361	26,7						
36 x 72	28	18	23,5	27,5	418	27,0	292	5	M6 x 20	11,8	528052	ks
	30				542	38,0						
	31				599	43,0						
44 x 80	32	20	25,5	29,5	589	44,0	301	7	M6 x 20	11,8	528053	ks
	35				741	49,0						
	36				817	54,0						
50 x 90	38	22	27,5	31,5	893	48,8	275	8	M6 x 25	11,8	528054	ks
	40				1.102	58,8						
	42				1.311	69,0						
55 x 100	42	23	30,5	34,5	1.102	48,0	239	8	M6 x 25	11,8	464352	ks
	45				1.444	61,7						
	48				1.786	77,0						
62 x 110	48	23	30,5	34,5	1.758	69,0	265	10	M6 x 25	11,8	528055	ks
	50				2.090	80,9						
	52				2.280	90,0						
68 x 115	50	23	30,5	34,5	1.900	71,2	242	10	M6 x 25	11,8	528056	ks
	55				2.375	80,9						
	60				2.993	95,7						
75 x 138	55	25	32,5	37,8	2.375	94,4	259	7	M8 x 30	29,4	528057	ks
	60				3.040	111,0						
	65				3.753	126,0						
80 x 145	60	25	32,5	37,8	3.040	99,3	243	7	M8 x 30	29,4	528058	ks
	65				7.505	115,0						
	70				4.370	130,0						
90 x 155	65	30	39,0	44,3	4.513	141,0	257	10	M8 x 35	29,4	528059	ks
	70				5.700	160,0						
	75				6.888	178,0						
100 x 170	70	34	44,0	49,3	6.555	163,0	245	12	M8 x 35	29,4	311106	ks
	75				7.125	182,0						
	80				8.550	202,0						
110 x 185	75	39	50,0	56,4	6.840	185,0	232	9	M10 x 40	57,8	528060	ks
	80				8.550	207,0						
	85				10.260	221,0						

## Spojení hřídel - náboj Svěrná upínací pouzdra

d x D	dw	L1	L2	L	Dosažitelné při utahov. momentu		Měrný tlak Hřídel [N/mm <sup>2</sup> ]	Upínací šrouby			Obj. kód	Jedn.
					Krouticí moment [Nm]	Axiální síla [kN]		Počet	DIN 912-12.9	Utahovací moment [Nm]		
125 x 215	85	42	54,0	60,4	10.450	240,0	253	12	M10 x 40	57,8	528061	ks
	90				12.350	262,0						
	95				14.250	285,0						
140 x 230	95	46	60,5	68,0	14.345	308,0	251	10	M12 x 45	98,0	528062	ks
	100				16.720	331,0						
	105				19.095	357,0						
155 x 265	105	50	64,5	72,0	20.900	366,0	250	12	M12 x 50	98,0	528063	ks
	110				23.750	392,0						
	115				26.600	417,0						
165 x 290	115	56	71,0	81,0	29.450	513,0	263	8	M16 x 55	245,0	365667	ks
	120				33.250	544,0						
	125				37.050	564,0						
175 x 300	125	56	71,0	81,0	34.200	576,0	248	8	M16 x 55	250,0	528064	ks
	130				38.950	630,0						
	135				45.000	666,0						
185 x 330	135	71	86,0	-	52.000	78,0	195	10	M16 x 70	250,0	N04655	ks
	140				57.000	82,0						
	145				62.000	86,0						

### Poznámky k objednání

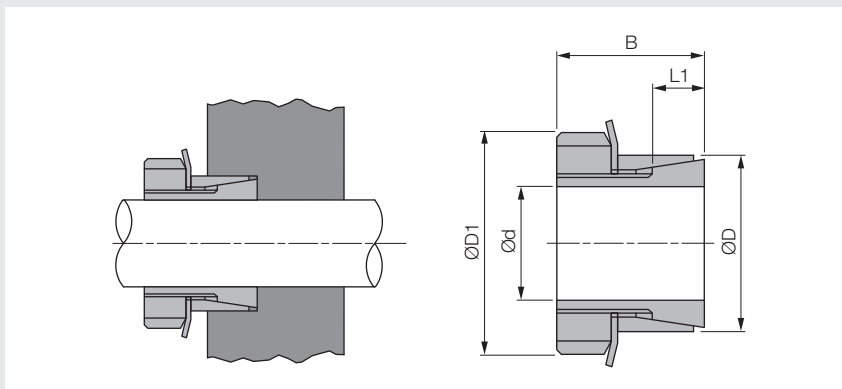
- všechny rozměry uvedeny v mm

## Spojení hřídel - náboj

### Svěrná upínací pouzdra

#### Svěrné upínací pouzdro BK 24

Nesamostředící



#### Materiál

- ocel

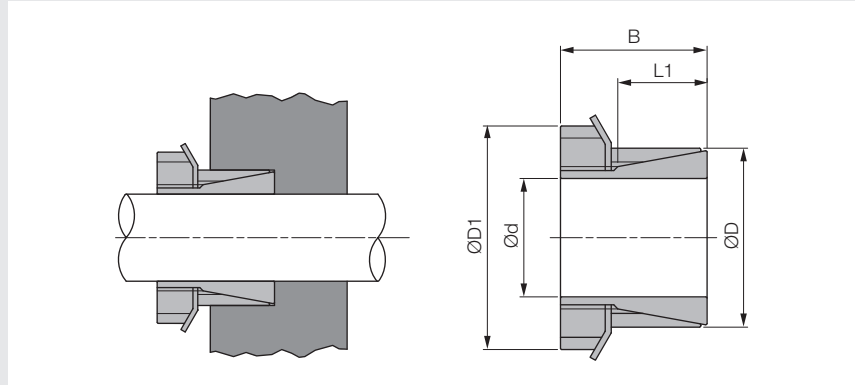
d x D	L1	B	D1	Dosažitelné při utahov. momentu		Měrný tlak			Uťahovací moment [Nm]	Obj. kód	Jedn.
				Krouticí moment [Nm]	Axiální síla [kN]	Hřídel [N/mm <sup>2</sup> ]	Náboj [N/mm <sup>2</sup> ]	Matice			
14 x 25	6,5	17,0	32	37	6	130	73	KM4	65	N04725	ks
15 x 25	6,5	17,0	32	40	6	122	73	KM4	65	N04726	ks
16 x 25	6,5	17,0	32	42	6	114	73	KM4	65	N04727	ks
17 x 26	6,5	16,5	32	47	6	164	95	KM4*	95	N04728	ks
18 x 26	6,5	16,5	32	49	6	155	107	KM4*	95	N04730	ks
18 x 30	7,0	17,5	38	65	8	133	80	KM5	85	N04731	ks
19 x 30	7,0	18,0	38	60	7	111	70	KM5	95	N04732	ks
20 x 30	7,0	18,0	38	70	8	120	80	KM5	110	N04733	ks
22 x 32	6,5	18,0	38	73	7	150	105	KM5	160	N04734	ks
24 x 35	7,0	18,0	45	100	10	117	80	KM6	155	N04735	ks
25 x 35	7,0	18,0	45	110	10	126	90	KM6	160	N04736	ks
28 x 36	6,5	18,0	45	120	9	159	124	KM6	220	N04737	ks
30 x 40	8,0	20,0	52	170	14	107	80	KM7	240	N04739	ks
32 x 42	7,0	19,5	52	170	15	106	154	KM7	340	N04740	ks
35 x 45	8,0	22,0	58	230	15	103	80	KM8	320	N04742	ks
36 x 45	8,0	21,5	58	240	13	149	120	KM8	480	N04743	ks
38 x 48	8,0	21,5	58	250	13	141	112	KM8	480	N04744	ks
48 x 62	10,0	25,5	75	500	21	135	105	KM11	970	N04749	ks
50 x 60	10,0	26,0	75	530	25	108	90	KM11	660	N04750	ks
50 x 62	10,0	25,5	75	520	21	130	105	KM11	970	N04751	ks
55 x 65	12,0	27,0	80	640	27	95	80	KM12	800	N04752	ks
55 x 68	12,0	27,5	80	610	22	103	84	KM12	1.100	N04753	ks
56 x 68	12,0	27,5	80	620	22	101	82	KM12	1.100	N04754	ks
60 x 70	12,0	29,0	85	830	32	93	80	KM13	900	N04755	ks
60 x 73	12,0	28,5	85	800	27	113	93	KM13	1.300	N04756	ks
63 x 79	14,0	30,5	92	980	31	107	86	KM14	1.600	N04757	ks
65 x 79	14,0	30,5	92	1.010	31	104	86	KM14	1.600	N04758	ks
70 x 84	14,0	33,0	98	1.100	30	108	90	KM15	1.200	N04759	ks

#### Poznámky k objednávce

- \* k dodání bez podložky
- všechny rozměry uvedeny v mm

**Svěrné upínací pouzdro BK 26**

Samostředící



**Materiál**

- ocel

d x D	L1	B	D1	Dosažitelné při utahov. momentu		Měrný tlak			Utahovací moment [Nm]	Obj. kód	Jedn.
				Krouticí moment [Nm]	Axiální síla [kN]	Hřídel [N/mm <sup>2</sup> ]	Náboj [N/mm <sup>2</sup> ]	Matice			
15 x 25	20	31	32	77	9	91	55	KM4	95	T78252	ks
18 x 30	21	33	38	125	13	98	59	KM5	160	T78255	ks
19 x 30	21	33	38	132	13	93	59	KM5	160	T78256	ks
20 x 30	21	33	38	139	13	88	59	KM5	160	T78257	ks
24 x 35	25	38	45	202	15	74	51	KM6	220	T78259	ks
25 x 35	25	38	45	210	15	71	51	KM6	220	T78260	ks
28 x 40	28	44	52	312	20	76	53	KM7	340	T78261	ks
30 x 40	28	44	52	335	20	71	53	KM7	340	T78262	ks
32 x 45	28	42	58	420	31	98	70	KM8	320	N04772	ks
35 x 45	28	45	58	483	25	75	58	KM8	480	T78264	ks
40 x 50	28	46	65	696	31	82	66	KM9	680	T78266	ks
45 x 55	28	47	70	902	36	84	69	KM10	870	T78268	ks
50 x 60	28	47	75	1.014	37	77	64	KM11	970	T78270	ks
55 x 65	28	48	80	1.158	38	73	61	KM12	1.100	T78271	ks
60 x 70	28	50	85	1.379	41	73	62	KM13	1.300	T78272	ks

**Poznámky k objednávce**

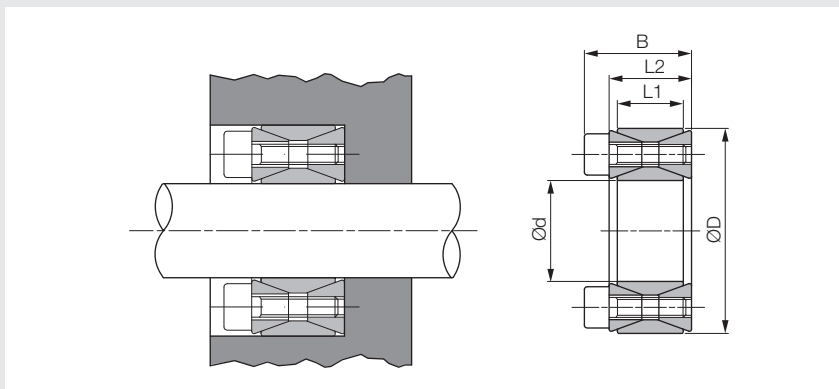
- všechny rozměry uvedeny v mm

# Spojení hřídel - náboj

## Svěrná upínací pouzdra

### Svěrné upínací pouzdro BK 40

Nesamostředící



#### Materiál

- ocel

d x D	L1	L2	B	Dosažitelné při utahov. momentu		Měrný tlak		Upínací šrouby				Obj. kód	Jedn.
				Krouticí moment [Nm]	Axiální síla [kN]	Hřídel [N/mm <sup>2</sup> ]	Náboj [N/mm <sup>2</sup> ]	Počet	DIN 912-12.9	Uťahovací moment [Nm]			
19 x 47	17	20	26,0	298	31	286	116	8	M6 x 18	14,9	528067	ks	
20 x 47	17	20	26,0	313	31	272	116	8	M6 x 18	14,9	T33171	ks	
22 x 47	17	20	26,0	345	31	247	116	8	M6 x 18	14,9	T33172	ks	
24 x 50	17	20	26,0	424	35	255	123	9	M6 x 18	14,9	T33173	ks	
25 x 50	17	20	26,0	441	35	245	123	9	M6 x 18	14,9	T33174	ks	
28 x 55	17	20	26,0	549	39	243	124	10	M6 x 18	14,9	T33175	ks	
30 x 55	17	20	26,0	588	39	227	124	10	M6 x 18	14,9	T33176	ks	
32 x 60	17	20	26,0	752	47	255	136	12	M6 x 18	14,9	T33177	ks	
35 x 60	17	20	26,0	822	47	233	136	12	M6 x 18	14,9	T33178	ks	
38 x 65	17	20	26,0	1.042	55	250	146	14	M6 x 18	14,9	T33179	ks	
40 x 65	17	20	26,0	1.097	55	238	146	14	M6 x 18	14,9	T33085	ks	
42 x 75	20	24	32,0	1.740	83	291	163	12	M8 x 22	35,0	T33180	ks	
45 x 75	20	24	32,0	1.864	83	271	163	12	M8 x 22	35,0	T33181	ks	
48 x 80	20	24	32,0	1.988	83	254	153	12	M8 x 22	35,0	T33182	ks	
50 x 80	20	24	32,0	2.071	83	244	153	12	M8 x 22	35,0	T33183	ks	
55 x 85	20	24	32,0	2.658	97	259	168	14	M8 x 22	35,0	T33184	ks	
60 x 90	20	24	32,0	2.900	97	238	158	14	M8 x 22	35,0	T32907	ks	
65 x 95	20	24	32,0	3.587	110	250	171	16	M8 x 22	35,0	T33185	ks	
70 x 110	24	28	38,0	5.345	153	268	171	14	M10 x 25	69,0	T33186	ks	
75 x 115	24	28	38,0	5.727	153	250	163	14	M10 x 25	69,0	T33187	ks	
80 x 120	24	28	38,0	6.108	153	235	156	14	M10 x 25	69,0	T33188	ks	
85 x 125	24	28	38,0	7.417	175	252	172	16	M10 x 25	69,0	T33189	ks	
90 x 130	24	28	38,0	7.854	175	238	165	16	M10 x 25	69,0	T33190	ks	
95 x 135	24	28	38,0	9.326	196	254	179	18	M10 x 25	69,0	T33191	ks	
100 x 145	26	33	45,0	11.362	227	258	178	14	M12 x 30	123,3	T33192	ks	
110 x 155	26	33	45,0	12.498	227	234	166	14	M12 x 30	123,3	T33193	ks	
120 x 165	26	33	45,0	15.578	260	245	178	16	M12 x 30	123,3	T33194	ks	
130 x 180	34	38	50,0	21.095	325	217	156	20	M12 x 35	123,3	T33195	ks	
140 x 190	34	38	50,0	24.993	357	221	163	22	M12 x 35	123,3	T33196	ks	
150 x 200	34	38	50,0	29.217	390	225	169	24	M12 x 35	123,3	T33197	ks	
160 x 210	34	38	50,0	33.756	422	229	174	26	M12 x 35	123,3	T33198	ks	
170 x 225	38	44	58,0	39.483	465	212	160	22	M14 x 40	187,0	528068	ks	
180 x 235	38	44	58,0	45.606	507	218	167	24	M14 x 40	187,0	528069	ks	



d x D	L1	L2	B	Dosažitelné při utahov. momentu		Měrný tlak		Upínací šrouby			Obj. kód	Jedn.
				Krouticí moment [Nm]	Axiální síla [kN]	Hřídel [N/mm <sup>2</sup> ]	Náboj [N/mm <sup>2</sup> ]	Počet	DIN 912-12.9	Utahovací moment [Nm]		
190 x 250	46	52	66,0	56.163	591	199	152	28	M14 x 45	187,0	528070	ks
200 x 260	46	52	66,0	63.342	633	203	156	30	M14 x 45	187,0	215753	ks
220 x 285	50	56	74,0	68.790	625	151	116	26	M16 x 55	300,0	N04700	ks
240 x 305	50	56	74,0	86.127	718	159	125	30	M16 x 55	300,0	N04699	ks
260 x 325	50	56	74,0	105.229	809	165	132	34	M16 x 55	300,0	N04698	ks
300 x 375	60	66	86,5	154.066	1.027	151	121	36	M18 x 65	410,0	N04696	ks
320 x 405	72	78	100,5	211.342	1.321	152	120	36	M20 x 70	590,0	N04695	ks

**Poznámky k objednávce**

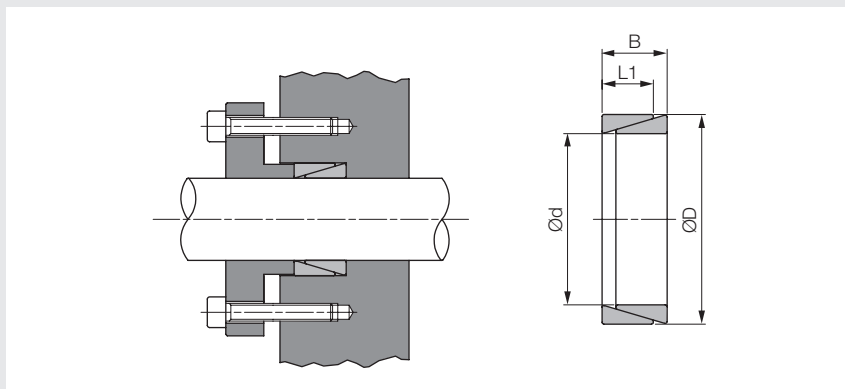
- všechny rozměry uvedeny v mm

# Spojení hřídel - náboj

## Svěrná upínací pouzdra

### Svěrné upínací pouzdro BK 50

Nesamostředící



#### Materiál

- ocel

d x D	B	L1	Krutící moment [Nm]	Axiální síla [kN]	Měrný tlak		Obj. kód	Jedn.
					Hřídel [N/mm <sup>2</sup> ]	Náboj [N/mm <sup>2</sup> ]		
6 x 9	4,5	3,7	2,7	0,9	106	71	N04701	ks
7 x 10	4,5	3,7	3,9	1,1	114	80	N04779	ks
8 x 11	4,5	3,7	5,3	1,3	119	87	F03909	ks
9 x 12	4,5	3,7	7,4	1,6	130	98	F04934	ks
10 x 13	4,5	3,7	10,0	2,0	143	110	T71194	ks
12 x 15	4,5	3,7	10,0	2,0	98	78	T73653	ks
13 x 16	4,5	3,7	13,7	2,1	116	95	T61645	ks
14 x 18	6,3	5,3	19,0	3,0	98	76	T71111	ks
15 x 19	6,3	5,3	22,0	3,0	98	77	T73654	ks
16 x 20	6,3	5,3	25,0	3,0	98	78	T73649	ks
17 x 21	6,3	5,3	28,0	3,0	98	79	T78095	ks
18 x 22	6,3	5,3	32,0	4,0	98	80	T78096	ks
19 x 24	6,3	5,3	35,0	4,0	98	77	T78097	ks
20 x 25	6,3	5,3	39,0	4,0	98	78	T58008	ks
22 x 26	6,3	5,3	47,0	4,0	98	83	T78098	ks
24 x 28	6,3	5,3	57,0	5,0	98	84	T78099	ks
25 x 30	6,3	5,3	61,0	5,0	98	81	T69299	ks
28 x 32	6,3	5,3	76,0	5,0	98	86	T78100	ks
30 x 35	6,3	5,3	88,0	6,0	98	84	T73647	ks
32 x 36	6,3	5,3	100,0	6,0	98	87	T78101	ks
35 x 40	7,0	6,0	136,0	8,0	98	86	T73648	ks
36 x 42	7,0	6,0	144,0	8,0	98	84	T78102	ks
38 x 44	7,0	6,0	160,0	8,0	98	84	T73652	ks
40 x 45	8,0	6,6	195,0	10,0	98	87	T53441	ks
42 x 48	8,0	6,6	216,0	10,0	98	86	T77377	ks
45 x 52	10,0	8,6	321,0	14,0	98	85	T78103	ks
48 x 55	10,0	8,6	367,0	15,0	98	85	T78104	ks
50 x 57	10,0	8,6	397,0	16,0	98	86	T73651	ks
55 x 62	10,0	8,6	480,0	17,0	98	87	T78105	ks
56 x 64	12,0	10,4	603,0	22,0	98	86	T78106	ks
60 x 68	12,0	10,4	692,0	23,0	98	86	T78107	ks
63 x 71	12,0	10,4	764,0	24,0	98	87	T78108	ks
65 x 73	12,0	10,4	813,0	25,0	98	87	T78109	ks

d x D	B	L1	Kroutcí moment [Nm]	Axiální síla [kN]	Měrný tlak		Obj. kód	Jedn.
					Hřídel [N/mm <sup>2</sup> ]	Náboj [N/mm <sup>2</sup> ]		
70 x 79	14,0	12,2	1.110,0	32,0	98	87	T78110	ks
71 x 80	14,0	12,2	1.140,0	32,0	98	87	T78111	ks
75 x 84	14,0	12,2	1.260,0	34,0	98	87	T78112	ks
80 x 91	17,0	15,0	1.770,0	44,0	98	86	T73650	ks
85 x 96	17,0	15,0	2.592,5	61,0	127	112	T78113	ks
90 x 101	17,0	15,0	2.240,0	50,0	98	87	T78114	ks
95 x 106	17,0	15,0	3.152,9	66,4	124	111	T78115	ks
100 x 114	21,0	18,7	3.450,0	70,0	98	86	T78116	ks
110 x 124	21,0	18,7	4.998,9	90,9	117	104	N04711	ks
120 x 134	21,0	18,7	5.529,3	92,2	109	98	N04710	ks
130 x 148	28,0	25,3	8.720,1	134,2	108	95	T51728	ks
140 x 158	28,0	25,3	10.126,7	144,7	108	96	F07244	ks
150 x 168	28,0	25,3	11.750,0	156,7	110	98	N04709	ks

**Poznámky k objednávce**

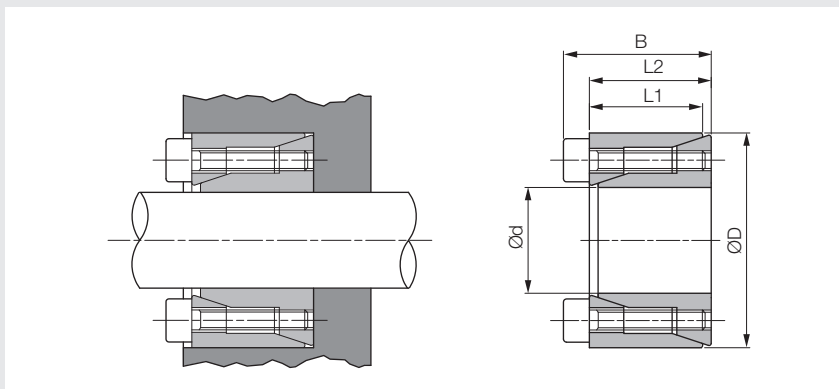
- všechny rozměry uvedeny v mm

# Spojení hřídel - náboj

## Svěrná upínací pouzdra

### Svěrné upínací pouzdro BK 61

Samostředící



#### Materiál

- ocel

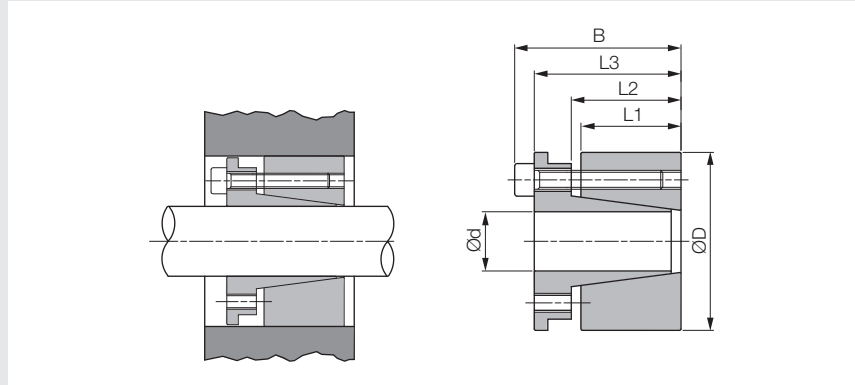
d x D	L1	L2	B	Dosažitelné při utahov. momentu		Měrný tlak		Upínací šrouby			Obj. kód	Jedn.
				Krouticí moment [Nm]	Axiální síla [kN]	Hřídel [N/mm <sup>2</sup> ]	Náboj [N/mm <sup>2</sup> ]	DIN 912-12.9	Uťahovací moment [Nm]	Počet		
10 x 20	12,5	13	15,5	19	3,8	89	45	4	M2,5 x 12	1,2	528071	ks
11 x 22	12,5	13	15,5	21	3,8	81	41	4	M2,5 x 12	1,2	528072	ks
12 x 22	12,5	13	15,5	23	3,8	75	41	4	M2,5 x 12	1,2	528073	ks
14 x 26	16,5	17	20,0	39	5,5	71	38	4	M3 x 16	2,1	528074	ks
15 x 28	16,5	17	20,0	42	5,5	66	35	4	M3 x 16	2,1	528075	ks
16 x 32	16,5	17	21,0	77	9,6	107	54	4	M4 x 16	4,9	528076	ks
17 x 35	20,5	21	25,0	82	9,6	81	40	4	M4 x 20	4,9	528077	ks
18 x 35	20,5	21	25,0	87	9,6	77	40	4	M4 x 20	4,9	528078	ks
19 x 35	20,5	21	25,0	91	9,6	73	40	4	M4 x 20	4,9	528079	ks
20 x 38	20,5	21	26,0	157	15,7	113	60	4	M5 x 20	10,0	528080	ks
22 x 40	20,5	21	26,0	173	15,7	103	57	4	M5 x 20	10,0	528081	ks
24 x 47	25,0	26	32,0	268	22,3	110	56	4	M6 x 24	17,0	528082	ks
25 x 47	25,0	26	32,0	279	22,3	105	56	4	M6 x 24	17,0	431884	ks
28 x 50	25,0	26	32,0	468	33,5	141	79	6	M6 x 24	17,0	528083	ks
30 x 55	25,0	26	32,0	502	33,5	132	72	6	M6 x 24	17,0	468275	ks
32 x 55	25,0	26	32,0	535	33,5	123	72	6	M6 x 24	17,0	528084	ks
35 x 60	30,0	31	37,0	781	44,6	125	73	8	M6 x 28	17,0	528085	ks
38 x 65	30,0	31	37,0	848	44,6	115	67	8	M6 x 28	17,0	528086	ks
40 x 65	30,0	31	37,0	892	44,6	110	67	8	M6 x 28	17,0	528087	ks
42 x 75	35,0	36	44,0	1.272	60,6	122	68	6	M8 x 34	41,0	528088	ks
45 x 75	35,0	36	44,0	1.363	60,6	113	68	6	M8 x 34	41,0	528089	ks
48 x 80	35,0	36	44,0	1.938	80,8	142	85	8	M8 x 34	41,0	528090	ks
50 x 80	35,0	36	44,0	2.019	80,8	136	85	8	M8 x 34	41,0	528091	ks

#### Poznámky k objednávce

- všechny rozměry uvedeny v mm

**Svěrné upínací pouzdro BK 70**

Samostředící



**Materiál**

- ocel

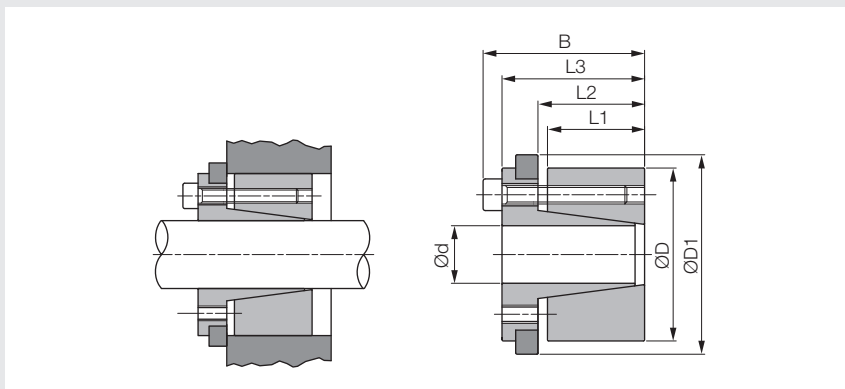
d x D	L1	L2	L3	B	Dosažitelné při utahov. momentu		Měrný tlak		Upínací šrouby			Obj. kód	Jedn.
					Krouticí moment [Nm]	Axiální síla [kN]	Hřídel [N/mm <sup>2</sup> ]	Náboj [N/mm <sup>2</sup> ]	Počet	DIN 912-12.9	Uťahovací moment [Nm]		
19 x 47	26	31	39	45	307	32	193	78	4	M6 x 25	17	528092	ks
20 x 47	26	31	39	45	323	32	183	78	4	M6 x 25	17	T62573	ks
22 x 47	26	31	39	45	355	32	166	78	4	M6 x 25	17	T62574	ks
24 x 50	26	31	39	45	582	48	229	110	6	M6 x 25	17	T78130	ks
25 x 50	26	31	39	45	606	48	220	110	6	M6 x 25	17	T62572	ks
28 x 55	26	31	39	45	679	48	196	100	6	M6 x 25	17	T78131	ks
30 x 55	26	31	39	45	727	48	183	100	6	M6 x 25	17	T62571	ks
32 x 60	26	31	39	45	1.033	65	229	122	8	M6 x 25	17	T78132	ks
35 x 60	26	31	39	45	1.130	65	209	122	8	M6 x 25	17	T78133	ks
38 x 65	26	31	39	45	1.227	65	193	113	8	M6 x 25	17	T78134	ks
40 x 65	26	31	39	45	1.292	65	183	113	8	M6 x 25	17	T62570	ks
42 x 75	30	36	47	55	1.835	87	204	115	6	M8 x 30	41	T78135	ks
45 x 75	30	36	47	55	1.966	87	191	115	6	M8 x 30	41	T78136	ks
48 x 80	30	36	47	55	2.097	87	179	107	6	M8 x 30	41	T78137	ks
50 x 80	30	36	47	55	2.184	87	172	107	6	M8 x 30	41	T61878	ks
55 x 85	30	36	47	55	3.202	116	208	135	8	M8 x 30	41	T78138	ks
60 x 90	30	36	47	55	3.493	116	191	127	8	M8 x 30	41	T78139	ks
65 x 95	30	36	47	55	3.784	116	176	120	8	M8 x 30	41	T78140	ks
70 x 110	40	46	57	67	6.607	189	199	127	8	M10 x 35	83	T62569	ks
75 x 115	40	46	62	72	7.079	189	186	121	8	M10 x 35	83	T78141	ks
80 x 120	40	46	62	72	7.551	189	174	116	8	M10 x 35	83	T78142	ks
85 x 125	40	46	62	72	10.029	236	205	139	10	M10 x 35	83	T78143	ks
90 x 130	40	46	62	72	10.619	236	193	134	10	M10 x 35	83	T46339	ks
95 x 135	40	46	62	72	11.209	236	183	129	10	M10 x 35	83	T78144	ks
100 x 145	46	52	77	89	13.738	275	176	121	8	M12 x 45	145	T78145	ks
110 x 155	46	52	77	89	15.111	275	160	114	8	M12 x 45	145	528093	ks
120 x 165	46	52	77	89	20.606	343	183	133	10	M12 x 45	145	528094	ks
130 x 180	46	52	77	89	26.788	412	203	147	12	M12 x 45	145	528095	ks
140 x 190	51	59	84	98	26.142	373	154	114	8	M14 x 45	230	528096	ks
150 x 200	51	59	84	98	35.016	467	180	135	10	M14 x 45	230	528097	ks
160 x 210	51	59	84	98	37.351	467	169	129	10	M14 x 45	230	528098	ks
170 x 225	51	59	84	98	47.617	560	191	144	12	M14 x 45	230	528099	ks
180 x 235	51	59	84	98	50.418	560	180	138	12	M14 x 45	230	528100	ks

**Poznámky k objednávce**

- všechny rozměry uvedeny v mm

### Svěrné upínací pouzdro BK 71

Samostředící



#### Materiál

- ocel

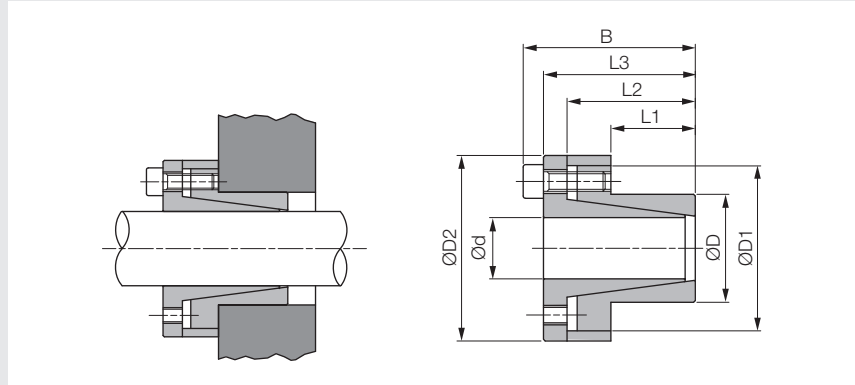
d x D	L1	L2	L3	B	D1	Dosažitelné při uťahov. momentu		Měrný tlak		Upínací šrouby			Obj. kód	Jedn.
						Kroutící moment [Nm]	Axiální síla [kN]	Hřídel [N/mm <sup>2</sup> ]	Náboj [N/mm <sup>2</sup> ]	Počet	DIN 912-12.9	Uťahovací moment [Nm]		
19 x 47	26	31	39	45	53	202	21	127	51	4	M6 x 20	17	528101	ks
20 x 47	26	31	39	45	53	213	21	121	51	4	M6 x 20	17	T78164	ks
22 x 47	26	31	39	45	53	234	21	110	51	4	M6 x 20	17	T78165	ks
24 x 50	26	31	39	45	56	384	32	151	73	6	M6 x 20	17	T78166	ks
25 x 50	26	31	39	45	56	400	32	145	73	6	M6 x 20	17	T78167	ks
28 x 55	26	31	39	45	61	448	32	129	66	6	M6 x 20	17	T78168	ks
30 x 55	26	31	39	45	61	480	32	121	66	6	M6 x 20	17	T78169	ks
32 x 60	26	31	39	45	66	683	43	151	81	8	M6 x 20	17	T78170	ks
35 x 60	26	31	39	45	66	747	43	138	81	8	M6 x 20	17	T78171	ks
38 x 65	26	31	39	45	71	811	43	127	74	8	M6 x 20	17	T78172	ks
40 x 65	26	31	39	45	71	853	43	121	74	8	M6 x 20	17	T78173	ks
42 x 75	30	36	47	55	81	1.216	58	135	76	6	M8 x 30	41	T78174	ks
45 x 75	30	36	47	55	81	1.302	58	126	76	6	M8 x 30	41	T78175	ks
48 x 80	30	36	47	55	86	1.389	58	119	71	6	M8 x 30	41	T78176	ks
50 x 80	30	36	47	55	86	1.447	58	114	71	6	M8 x 30	41	T78177	ks
55 x 85	30	36	47	55	91	2.124	77	138	89	8	M8 x 30	41	T78178	ks
60 x 90	30	36	47	55	96	2.317	77	127	84	8	M8 x 30	41	T78179	ks
65 x 95	30	36	47	55	101	2.510	77	117	80	8	M8 x 30	41	T78180	ks
70 x 110	40	46	57	67	116	4.381	125	132	84	8	M10 x 35	83	T78181	ks
75 x 115	40	46	62	72	121	4.694	125	123	80	8	M10 x 35	83	T78182	ks
80 x 120	40	46	62	72	126	5.007	125	115	77	8	M10 x 35	83	T78183	ks
85 x 125	40	46	62	72	131	6.651	156	136	92	10	M10 x 35	83	T78184	ks
90 x 130	40	46	62	72	136	7.042	156	128	89	10	M10 x 35	83	T78185	ks
95 x 135	40	46	62	72	141	7.433	156	121	85	10	M10 x 35	83	T78186	ks
100 x 145	46	52	77	89	151	9.104	182	117	81	8	M12 x 45	145	T78187	ks
110 x 155	46	52	77	89	161	10.015	182	106	75	8	M12 x 45	145	528102	ks
120 x 165	46	52	77	89	171	13.653	228	122	88	10	M12 x 45	145	528103	ks
130 x 180	46	52	77	89	186	17.747	273	135	97	12	M12 x 45	145	528104	ks
140 x 190	51	59	84	98	196	17.328	248	102	75	8	M14 x 45	230	528105	ks
150 x 200	51	59	84	98	206	23.207	309	119	89	10	M14 x 45	230	525186	ks
160 x 210	51	59	84	98	216	24.754	309	112	85	10	M14 x 45	230	528106	ks
170 x 225	51	59	84	98	231	31.561	371	126	95	12	M14 x 45	230	528107	ks
180 x 235	51	59	84	98	241	33.417	371	119	91	12	M14 x 45	230	528108	ks

#### Poznámky k objednávce

- všechny rozměry uvedeny v mm

**Svěrné upínací pouzdro BK 80**

Samostředící



**Materiál**

- ocel

d x D	Dosažitelné při utahov. momentu							Měrný tlak		Upínací šrouby				Obj. kód	Jedn.
	L1	L2	L3	B	D1	D2	Krouticí moment [Nm]	Axiální síla [kN]	Hřídel [N/mm <sup>2</sup> ]	Náboj [N/mm <sup>2</sup> ]	Počet	DIN 912-12.9	Utahovací moment [Nm]		
6 x 14	10	18,5	21	24	-	25	12	4	180	77	3	M3	2,0	F11687	ks
7 x 15	12	22,0	25	29	-	27	26	7	234	109	3	M4	4,9	N04712	ks
8 x 15	12	21,0	24	28	28	32	39	10	299	159	4	M4 x 10	5,2	528109	ks
9 x 16	14	23,0	27	31	28	32	44	10	227	128	4	M4 x 12	5,2	528110	ks
10 x 16	14	23,0	27	31	28	32	49	10	205	128	4	M4 x 12	5,2	249358	ks
11 x 18	14	23,0	27	31	30	34	53	10	186	114	4	M4 x 12	5,2	281853	ks
12 x 18	14	23,0	27	31	30	34	58	10	171	114	4	M4 x 12	5,2	220073	ks
13 x 23	14	23,0	26	30	-	38	64	10	144	81	4	M4	4,9	N04713	ks
14 x 23	14	23,0	27	31	35	39	68	10	146	89	4	M4 x 12	5,2	214508	ks
15 x 24	16	29,0	36	42	40	45	120	16	196	123	4	M6 x 18	17,0	292209	ks
16 x 24	16	29,0	36	42	40	45	128	16	184	123	4	M6 x 18	17,0	T67998	ks
17 x 26	18	31,0	38	44	-	47	193	23	197	129	4	M6	17,0	T78147	ks
18 x 26	18	31,0	38	44	42	47	191	21	194	134	4	M6 x 18	17,0	T78148	ks
19 x 27	18	31,0	38	44	43	48	202	21	183	129	4	M6 x 18	17,0	T73656	ks
20 x 28	18	31,0	38	44	44	49	213	21	174	124	4	M6 x 18	17,0	T73658	ks
22 x 32	25	38,0	45	51	48	54	234	21	114	78	4	M6 x 18	17,0	T78149	ks
24 x 34	25	38,0	45	51	50	56	255	21	105	74	4	M6 x 18	17,0	T73661	ks
25 x 34	25	38,0	45	51	50	56	266	21	100	74	4	M6 x 18	17,0	T58956	ks
28 x 39	25	38,0	45	51	55	61	373	27	112	81	5	M6 x 18	17,0	T78150	ks
30 x 41	25	38,0	45	51	57	63	480	32	126	92	6	M6 x 18	17,0	T58294	ks
32 x 43	30	43,0	50	56	59	65	511	32	98	73	6	M6 x 18	17,0	T73655	ks
35 x 47	30	43,0	50	56	63	69	747	43	120	89	8	M6 x 18	17,0	T78151	ks
38 x 50	30	43,0	50	56	66	72	811	43	110	84	8	M6 x 18	17,0	T61128	ks
40 x 53	32	45,0	52	58	69	75	959	48	110	83	9	M6 x 18	17,0	T73660	ks
42 x 55	32	45,0	52	58	71	77	1.007	48	105	80	9	M6 x 18	17,0	T78152	ks
45 x 59	40	56,0	64	72	79	85	1.781	79	130	99	8	M8 x 22	42,0	T78153	ks
48 x 62	40	56,0	64	72	82	88	1.900	79	122	94	8	M8 x 22	42,0	T73657	ks
50 x 65	50	66,0	74	82	85	92	2.473	99	117	90	10	M8 x 22	42,0	T78154	ks
55 x 71	50	66,0	74	82	91	98	2.721	99	106	82	10	M8 x 22	42,0	T78155	ks
60 x 77	50	66,0	74	82	97	104	2.968	99	97	76	10	M8 x 22	42,0	T73663	ks
65 x 84	50	66,0	74	82	104	111	3.215	99	90	69	10	M8 x 22	42,0	T61368	ks
70 x 90	60	80,0	91	101	115	122	4.430	127	89	69	8	M10 x 25	84,0	T78156	ks
75 x 95	60	80,0	91	101	119	126	5.338	142	93	74	9	M10 x 25	84,0	T61369	ks

Pokračování na další straně

## Spojení hřídel - náboj

### Svěrná upínací pouzdra

d x D	L1	L2	L3	B	D1	D2	Dosažitelné při utahov. momentu		Měrný tlak		Upínací šrouby			Obj. kód	Jedn.
							Krouticí moment [Nm]	Axiální síla [kN]	Hřídel [N/mm <sup>2</sup> ]	Náboj [N/mm <sup>2</sup> ]	Počet	DIN 912-12.9	Utahovací moment [Nm]		
80 x 100	65	85,0	96	106	124	131	7.595	190	108	86	12	M10 x 25	84,0	T78157	ks
85 x 106	65	85,0	96	106	130	137	8.069	190	101	81	12	M10 x 25	84,0	528111	ks
90 x 112	65	85,0	96	106	136	143	9.968	222	112	90	14	M10 x 25	84,0	460405	ks
95 x 120	65	85,0	96	106	144	153	10.522	222	106	84	14	M10 x 25	84,0	528112	ks
100 x 125	65	89,0	102	114	153	162	13.651	273	124	99	12	M12 x 30	145,0	455483	ks
110 x 140	70	94,0	107	119	168	177	15.016	273	105	82	12	M12 x 30	145,0	528113	ks
120 x 155	90	114,0	127	139	185	195	21.844	364	99	77	16	M12 x 30	145,0	528114	ks
130 x 165	90	114,0	127	139	195	205	23.664	364	92	72	16	M12 x 30	145,0	528115	ks
140 x 175	90	114,0	127	139	205	215	25.485	364	85	68	16	M12 x 30	145,0	528116	ks
150 x 185	90	114,0	127	139	215	225	27.305	364	80	64	16	M12 x 30	145,0	528117	ks

#### Poznámky k objednávce

- všechny rozměry uvedeny v mm



**Svěrné upínací pouzdro EH 25050**

**Vystředění**

U delších nábojů je možné dosáhnout dodatečného podepření

- tímto podepřením se mohou zachytit síly, které působí mimo využitelnou délku upínacího pouzdra
- kruhová tolerance se zlepšší

**Bez axiálního posunutí**

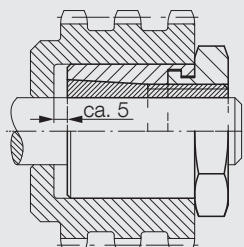
Když při montáži dosedne náboj na osazení hřídele, není možný axiální posuv při sevření. V tomto případě se může přenášet pouze 60 % hodnot uvedených v tabulce.

**Dvě upínací pouzdra v jednom náboji**

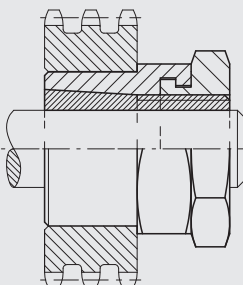
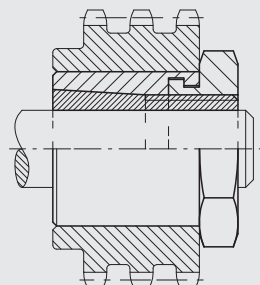
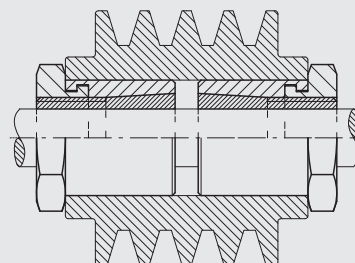
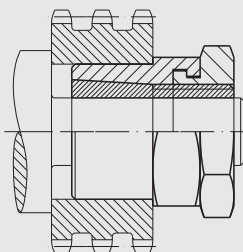
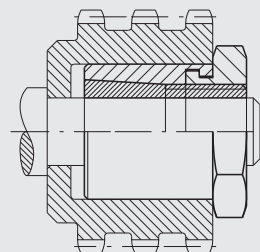
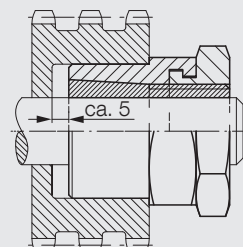
U této konstrukce přenáší v pořadí první dotažené upínací pouzdro 100 % sil udávaných v tabulce. Při utahování druhého pouzdra už není možný axiální posuv náboje. Proto může druhé upínací pouzdro přenášet pouze 60 % udávaných sil.

Upínacími pouzdry s nebo bez kontramaticice mohou být výhodně a snadno spojeny všechny hřídele a náboje pohonů jako například: řetězová kola, ozubená kola, řemenice, vačky, páky atd.

**Upínací pouzdro s vnějším šestihranem**



**Upínací pouzdro s vnějším šestihranem a kontramaticí**

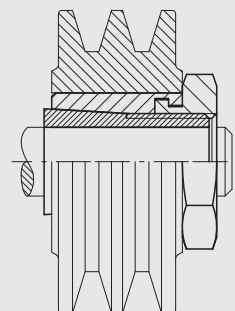
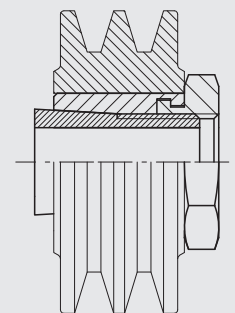
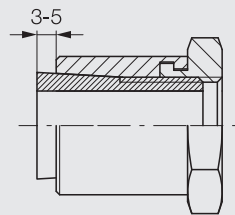


# Spojení hřídel - náboj

## Svěrná upínací pouzdra

### Montážní postup

1. Všechny styčné plochy hřídele a náboje očistěte a odmastěte.
2. Maticí otáčejte doleva, dokud vnitřní díl nepřesahuje o 3–5 mm vnější díl.
3. Namontujte upínací pouzdro do díry v náboji.
4. Matici lehce přitáhněte v požadované pozici. Tímto vzniklý axiální posuv vyrovnáte poklepem kladiva a upínací pouzdro dotáhněte.



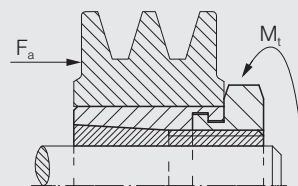
### Demontáž

Otáčením matice doleva uvolněte upínací pouzdro, dokud vnitřní díl nebude přesahovat asi o 3–5 mm vnější díl.

### Technická data

#### Současné působení různých sil

Při současném působení krouticího momentu ( $M_t$ ) a axiálních sil ( $F_a$ ) vzniká celkový výsledný krouticí moment ( $M_r$ ). Ten musí být menší nebo rovný než maximální krouticí moment ( $M_{r,max}$ ) udávaný v tabulkách ( $M_r \leq M_{r,max}$ ).



$$M_r = \sqrt{M_t^2 + \left( F_a \times \frac{d_1}{2 \times 1000} \right)^2} \times \nu \text{ [Nm]}$$

( $M_r$ ) = výsledný krouticí moment  
 ( $M_t$ ) = krouticí moment  
 $F_a$  = axiální síla  
 $d_1$  = průměr hřídele  
 $\nu$  = koeficient bezpečnosti

#### Příklad:

Upínací pouzdro s kontramaticí  $d_1 = 25$  mm.

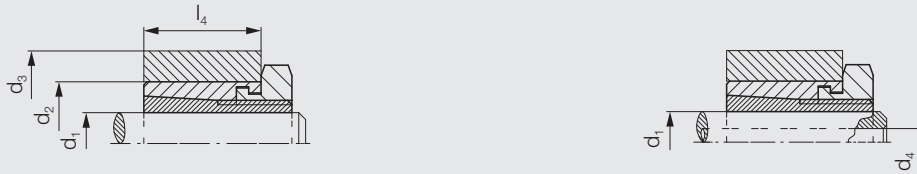
$M_t = 150$  Nm  
 $F_a = 5$  kN  
 $d_1 = 25$  mm  
 $\nu = 2$

$$M_r = \sqrt{150^2 \text{ Nm}^2 + \left( 5000 \text{ N} \times \frac{25 \text{ mm}}{2 \times 1000 \text{ mm/m}} \right)^2} \times 2 = 325 \text{ Nm}$$

Upínací pouzdro s kontramaticí  $d_1 = 25$  mm přenáší maximální krouticí moment ( $M_{r,max}$ ) 397 Nm. Aby se daly síly přenášet, musí být  $M_r$  (325 Nm) menší než  $M_{r,max}$ .

### Vnější průměr náboje a průměr díry v hřídeli

Při aplikaci upínacího pouzdra se musí brát v úvahu vnější průměr náboje a průměr díry v hřídeli.



#### Nejmenší možný vnější průměr náboje

$$d_3 \geq d_2 \times \sqrt{\frac{R_e + p_N \times C_N}{R_e - p_N \times C_N}} \quad [\text{mm}]$$

- $d_1$  = průměr hřídele
- $d_2$  = díra v náboji
- $d_3$  = vnější průměr náboje
- $d_4$  = průměr díry v hřídeli
- $R_e$  = mez elasticity
- $R_p 0,2; R_p 0,1$  = mez protažení

#### Největší možný průměr díry v hřídeli

$$d_4 \leq d_1 \times \sqrt{\frac{R_e + 2p_W}{R_e (R_p)}} \quad [\text{mm}]$$

- $p_N$  = tlak na náboj
- $p_W$  = tlak na hřídel
- $C_N$  = koeficient [=1 - když délka náboje  $\geq$  délce upínacího pouzdra ( $L_N \geq L_2$ )]

#### Příklad:

Upínací pouzdro bez kontramatice  $d_1 = 25$  mm, materiál náboje šedá litina GG25;

$$R_p 0,1 = 165 \text{ N/mm}^2$$

$$C_N = 1$$

$$d_3 \geq 42 \text{ mm} \times \sqrt{\frac{165 \text{ N/mm}^2 + 103 \text{ N/mm}^2 \times 1}{165 \text{ N/mm}^2 - 103 \text{ N/mm}^2 \times 1}} \geq 87,4 \text{ mm}$$

#### Příklad:

Upínací pouzdro bez kontramatice  $d_1 = 25$  mm, materiál náboje ocel C45;

$$R_e = 380 \text{ N/mm}^2$$

$$C_N = 1$$

$$d_4 \leq 25 \text{ mm} \times \sqrt{\frac{380 \text{ N/mm}^2 - 2 \times 174 \text{ N/mm}^2}{380 \text{ N/mm}^2}} \leq 7,2 \text{ mm}$$

### Tabulka materiálů

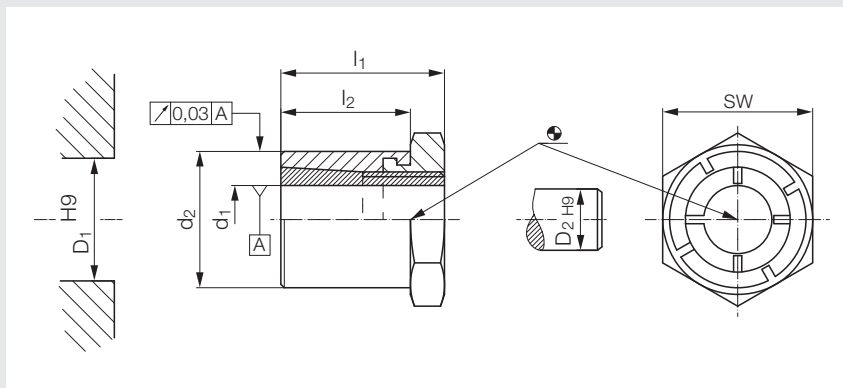
Průměr	Materiál									
	St 37-2	St 50-2	Ck 35	Ck 45	11 SMn 30	GG 15	GG 20	GG 25	GGG-40	AlMg 3 F 25
	Ust 37-2				11 SMn Pb 30					
Minimální hodnoty pevnosti v N/mm <sup>2</sup>										
	$R_e$	$R_e$	$R_e$	$R_e$	$R_e$	$R_p 0,1$	$R_p 0,1$	$R_p 0,1$	$R_p 0,2$	$R_e$
$16 < d_1 \leq 40$	225	285	320	380	375	90	130	165	250	180
$40 < d_1 \leq 100$	205	265	260	300	245	90	130	165	250	180

# Spojení hřídel - náboj

## Svěrná upínací pouzdra

### Svěrné upínací pouzdro EH 25050

Bez kontramatice



#### Poznámky

- Jedná se o samostředící bezvúlové upínací pouzdro s vnějším šestihranem v provedení chráněném proti korozi. Pomocí upínacích pouzder je možné provádět jednoduše a levně veškerá spojení mezi hřídeli a nábojem (řetězová kola, ozubená kola, řemenice, vačky atd.).

#### Technická data

- Obvodová házivost upínacího pouzdra je 0,03 mm.

#### Materiál

- vnitřní díl ocel, niklovaná
- vnější díl ocel, zinkovaná
- matice ocel, niklovaná

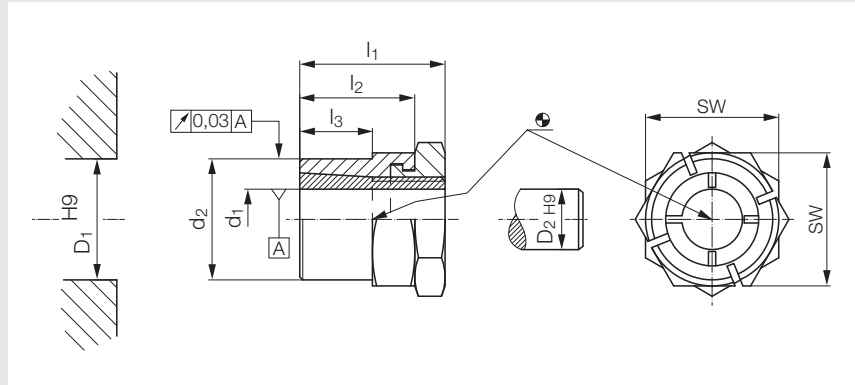
d <sub>1</sub>	d <sub>2</sub>	l <sub>1</sub>	l <sub>2</sub>	SW	Dosažitelné při utahov. momentu		Měrný tlak		Utahovací moment [Nm]	Hmotnost [kg/ks]	Obj. kód	Jedn.
					Krouticí moment [Nm]	Axiální síla [kN]	Hřídel [N/mm <sup>2</sup> ]	Náboj [N/mm <sup>2</sup> ]				
5	14	19	15	14	10,1	4,0	264	96	9,9	0,020	506067	ks
6	14	19	15	14	12,1	4,0	220	96	9,9	0,019	329753	ks
8	16	22	17	16	23,4	5,8	179	91	16,9	0,026	216895	ks
9	20	24	19	22	43,7	9,7	245	115	34,9	0,047	H02046	ks
10	20	24	19	22	48,6	9,7	221	115	34,9	0,046	216897	ks
11	22	24	19	22	59,9	10,9	225	117	43,8	0,051	H02177	ks
12	22	24	19	22	65,3	10,9	206	117	43,8	0,049	222479	ks
14	26	28	22	27	93,0	13,3	178	99	65,0	0,083	506068	ks
15	26	28	22	27	99,0	13,3	166	99	65,0	0,078	506069	ks
16	26	28	22	27	106,0	13,3	156	99	65,0	0,073	506070	ks
18	35	36	27	36	223,0	24,8	224	125	161,0	0,201	506083	ks
19	35	36	27	36	235,0	24,8	212	125	161,0	0,189	H02049	ks
20	35	36	27	36	248,0	24,8	201	125	161,0	0,186	506072	ks
22	42	41	30	46	349,0	31,8	197	110	250,0	0,346	506062	ks
24	42	41	30	46	381,0	31,8	180	110	250,0	0,326	506074	ks
25	42	41	30	46	397,0	31,8	173	110	250,0	0,315	506075	ks
28	47	44	33	50	565,0	40,4	174	110	355,0	0,403	H02178	ks
30	47	44	33	50	605,0	40,4	162	110	355,0	0,378	370358	ks
32	55	51	38	55	764,0	47,8	166	102	490,0	0,632	506076	ks
35	55	51	38	55	836,0	47,8	151	102	490,0	0,571	506077	ks
38	62	58	43	65	1.179,0	62,1	159	111	720,0	0,897	H02179	ks
40	62	58	43	65	1.241,0	62,1	151	111	720,0	0,842	H02180	ks

#### Poznámky k objednání

- všechny rozměry uvedeny v mm

**Svěrné upínací pouzdro EH 25050**

S kontramaticí



**Poznámky**

- Jedná se o samostředící bezvúlové upínací pouzdro s vnějším šestihranem a kontramaticí v provedení chráněném proti korozi. Pomocí upínacích pouzder je možné provádět jednoduše a levně veškerá spojení mezi hřídelí a nábojem (řetězová kola, ozubená kola, řemenice, vačky atd.). Kontramatice na vnějším dílu usnadňuje sevření pouzdra při montáži náboje na hřídel u lehce otočných hřídelí. Montuje se pomocí plochého klíče (tloušťka klíče max.  $l_2 - l_3$ ).

**Technická data**

- Obvodová házivost upínacího pouzdra je 0,03 mm.

**Materiál**

- vnitřní díl ocel, niklovaná
- vnější díl ocel, zinkovaná
- matice ocel, niklovaná

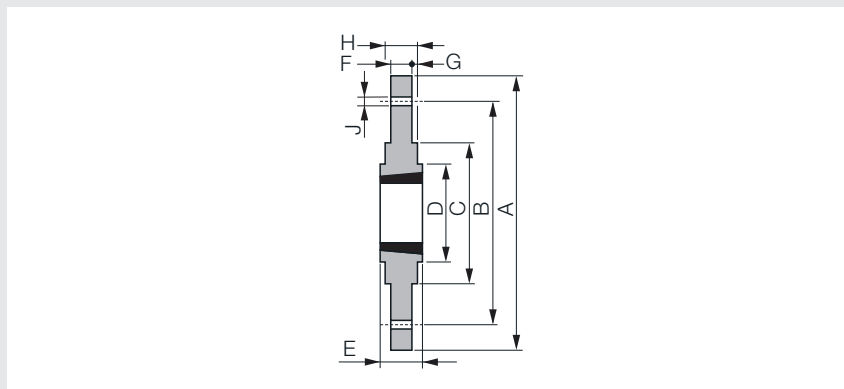
d <sub>1</sub>	d <sub>2</sub>	l <sub>1</sub>	l <sub>2</sub>	l <sub>3</sub>	SW	Dosažitelné při utahov. momentu		Měrný tlak		Utahovací moment [Nm]	Hmotnost [kg/ks]	Obj. kód	Jedn.
						Krouticí moment [Nm]	Axiální síla [kN]	Hřídel [N/mm <sup>2</sup> ]	Náboj [N/mm <sup>2</sup> ]				
5	12	19	15	9	14	10,1	4,0	264	119	9,9	0,018	506078	ks
6	12	19	15	9	14	12,1	4,0	220	119	9,9	0,017	329750	ks
8	14	22	17	11	16	23,4	5,8	179	121	16,9	0,023	235806	ks
9	18	24	19	12	22	43,7	9,7	245	127	34,9	0,047	H02181	ks
10	18	24	19	12	22	48,6	9,7	221	127	34,9	0,046	506079	ks
11	20	24	19	12	22	59,9	10,9	225	128	43,8	0,047	H02053	ks
12	20	24	19	12	22	65,3	10,9	206	128	43,8	0,045	506080	ks
14	24	28	22	15	27	93,0	13,3	178	107	65,0	0,078	506081	ks
15	24	28	22	15	27	99,0	13,3	166	107	65,0	0,075	506082	ks
16	24	28	22	15	27	106,0	13,3	156	107	65,0	0,070	506051	ks
18	30	36	27	17	36	223,0	24,8	224	145	161,0	0,179	506049	ks
19	30	36	27	17	36	235,0	24,8	212	145	161,0	0,169	H02182	ks
20	30	36	27	17	36	248,0	24,8	201	145	161,0	0,213	506071	ks
22	38	41	30	20	46	349,0	31,8	197	122	250,0	0,341	506042	ks
24	38	41	30	20	46	381,0	31,8	180	122	250,0	0,320	506043	ks
25	38	41	30	20	46	397,0	31,8	173	122	250,0	0,310	506044	ks
28	42	44	33	23	50	565,0	40,4	174	123	355,0	0,370	H02183	ks
30	42	44	33	23	50	605,0	40,4	162	123	355,0	0,348	318183	ks
32	50	51	38	28	55	764,0	47,8	166	112	490,0	0,555	506045	ks
35	50	51	38	28	55	836,0	47,8	151	112	490,0	0,501	506046	ks

**Poznámky k objednání**

- všechny rozměry uvedeny v mm

#### Šroubovací náboj pro Taper Lock®

Typ SM



#### Poznámky

- Šroubovací náboj ve spojení s pouzdem Taper Lock® slouží k rychlému a snadnému upevnění rotorů ventilátorů, kotoučových vaček a obdobných dílů na hřídele. Mohou být nasazeny zvláště tam, kde není možné svařování, a tím pádem použití přivařovacích nábojů. Šroubovací náboje jsou vhodné pro průměry hřídel od 11 do 75 mm. Toto provedení má osazení pro montáž na obou stranách náboje.
- K dodání bez upínacího pouzdra Taper Lock®.

#### Materiál

- šedá litina

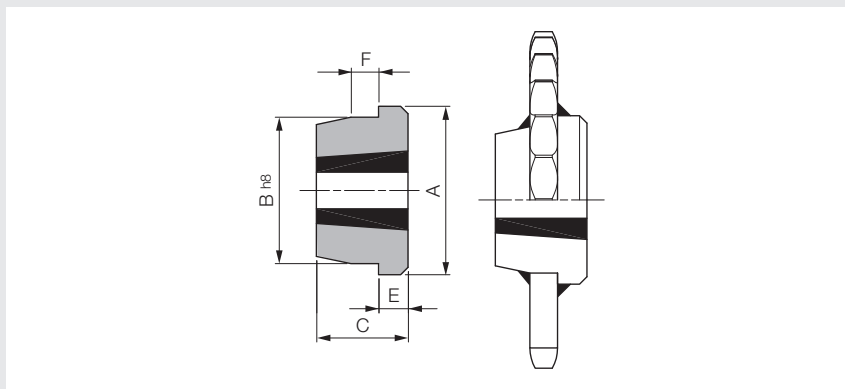
Typ	Pouzdro Taper Lock®	A	B	C <sup>+0/-0,1</sup>	D	E	F	G	H	J	Hmotnost [kg/ks]	Obj. kód	Jedn.
SM 12	1210	180	135	90	75	25	6,5	2,5	11,5	6 x Ø 7,5	1,90	T35677	ks
SM 16	1615	200	150	110	85	38	7,5	2,5	12,5	6 x Ø 7,5	2,80	T35678	ks
SM 20	2012	270	190	140	110	32	8,5	2,5	13,5	6 x Ø 9,5	4,90	T35679	ks
SM 25	2517	340	240	170	125	45	9,5	2,5	14,5	8 x Ø 11,5	8,80	T35680	ks
SM 30-1	3020	430	300	220	160	51	13,5	2,5	18,5	8 x Ø 13,5	19,20	T35681	ks
SM 30-2	3020	485	340	250	160	51	13,5	2,5	18,5	8 x Ø 13,5	26,00	T35682	ks

#### Poznámky k objednávce

- všechny rozměry uvedeny v mm

### Přivařovací náboj pro Taper Lock®

Typ WM



#### Poznámky

- Přivařovací náboj je konstrukčním prvkem, který přináší výhody při stavbě strojů. Skvěle se hodí pro přivaření řetězových kol, pák, vačkových kotoučů a jiných dílů. Náboj je vyroben z dobře svařitelné oceli.  
Přivaření náboje: náboj s osazeným upínacím pouzdra Taper Lock® nasadíte na hřídel a poté náboj v protilehlé poloze přistehujete. Nakonec přivaříte.
- K dodání bez upínacího pouzdra Taper Lock®.

#### Materiál

- ocel St 52

Typ	Pouzdro Taper Lock®	A	B h8	C	E	F	Hmotnost [kg/ks]	Obj. kód	Jedn.
WM 12-1	1210	70 (73)	60	25	9	10	0,3	T35683	ks
WM 12-2	1215	73	60	38	16	11	0,5	N04791	ks
WM 16-1	1610	83	70	25	9	10	0,5	T66084	ks
WM 16-2	1615	83	70	38	16	11	0,6	T35685	ks
WM 20	2012	95 (96)	90	32	12 (10)	12	0,8	T35686	ks
WM 25	2517	127	110	44 (45)	19	13	1,8	T35687	ks
WM 30-2	3020	152	130	50 (51)	20 (24)	15 (18)	3,4	T66085	ks
WM 30-3	3030	152	130	76	25	19	3,5	T35688	ks
WM 35-1	3525	184	155	65	25	25	7,3	N04792	ks
WM 35-2	3535	184	155	89	32	25	6,4	T35689	ks
WM 40	4040	225	195	102	32	32 (35)	13,8	T35690	ks
WM 45	4545	254	220	114	38	38 (40)	19,5	T35691	ks
WM 50	5050	276	242	127	38	38 (40)	25,2	T35692	ks

#### Poznámky k objednávce

- vyhraujeme si právo dodat náboje s rozměry uvedenými v závorkách
- všechny rozměry uvedeny v mm





Strana

**Informace o produktu –  
Plastová vedení** 9.2

**Vedení válečkových řetězů** 9.3

**Vedení ozubených řemenů** 9.13



#### Plastová vedení

V dopravní technice je nutné použití vysoce výkonných materiálů, které odolávají kyselinám, mycím prostředkům, vodě, otěru a opotřebení, a vyhoví tak požadavkům kladených na strojní zařízení.

#### Přednosti plastových vedení pro dopravní techniku

- vynikající kluzné vlastnosti
- vysoká odolnost vůči opotřebení
- tlumí hluk
- neabsorbují vlhkost
- nízká hmotnost
- odolnost vůči kyselinám (podrobné údaje Vám na vyžádání rádi zašleme)

#### Vlastnosti materiálu polyethylen (PE) zelený regenerát

##### Mechanické vlastnosti

- hustota dle ISO 1183-1  $\geq 0,94 \text{ g/cm}^3$
- vrubová houževnatost dle ISO 11542-2  $\geq 100 \text{ kJ/m}^2$
- Sand Slurry Test 120 % - 140 %
- napětí na mezikluzu dle ISO 527-2 (50 mm/min)  $\geq 17 \text{ N/mm}^2$
- deformace na mezikluzu dle ISO 527-2 (50 mm/min)  $> 50 \%$
- dynamický součinitel tření  $\sim 0,2 \mu$
- tvrdost dle ISO 868 / DIN 53505 63 – 66 Shore D
- absorpce vody  $< 0,1 \%$

##### Tepelné vlastnosti

- teplota tání DSC dle ISO 3146 133 °C – 135 °C
- maximální provozní teplota (dlouhodobě) 80 °C
- koeficient teplotní roztažnosti dle DIN 53752  $\approx 2 \times 10^{-4} /\text{K}$  [23 – 80 °C]

##### Elektrické vlastnosti

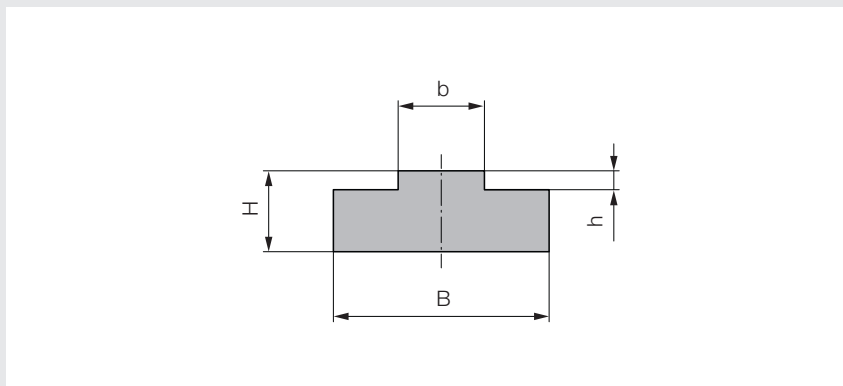
- vnitřní měrný odpor IEC 60093 / VDE 0303 část 30  $> 10^{14} \Omega \text{ cm}$
- povrchový měrný odpor IEC 60093 / VDE 0303 část 30  $> 10^{13} \Omega$

Na poptávku dodáváme také plastové vedení pro dopravní techniku vyráběné dle výkresové dokumentace.

V případě požadavku na vyšší odolnost, menší vnitřní elektrický odpor či jiných požadavků na materiálové vlastnosti se na nás neváhejte obrátit.

### Vedení válečkového řetězu profil 1

Pro 1-řadý řetěz



#### Poznámky

- tolerance dle DIN 7168 - střední hodnota
- k dodání také v nestandardním provedení

#### Materiál

- polyethylen (PE) zelený regenerát

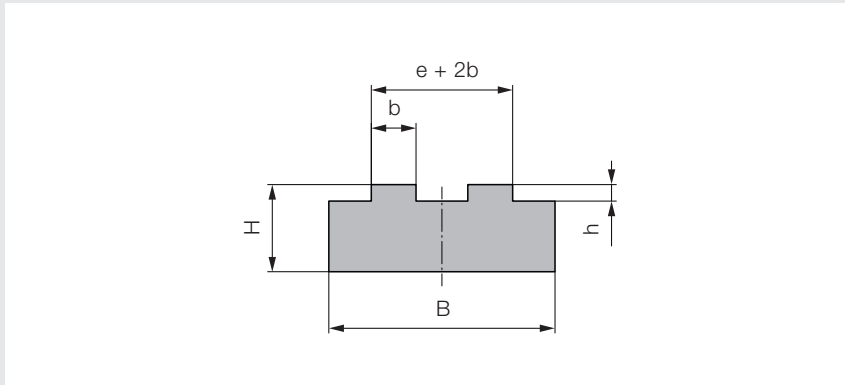
DIN ISO označení řetězu	Obchodní označení řetězu p x b1	B	H	b	h	Délka	Hmotnost [kg/m]	Obj. kód	Jedn.
06 B-1	3/8" x 7/32"	15	10	5,4	1,5	2.000	0,13	553019	m
-	1/2" x 3/16"	15	10	4,5	1,5	2.000	0,13	553020	m
-	1/2" x 1/4"	20	10	6,2	2,2	2.000	0,16	553021	m
08 B-1	1/2" x 5/16"	20	10	7,4	2,2	2.000	0,18	553022	m
08 B-1	1/2" x 5/16"	20	15	7,4	2,2	2.000	0,26	553023	m
08 B-1	1/2" x 5/16"	20	20	7,4	2,2	2.000	0,34	553024	m
08 B-1	1/2" x 5/16"	20	30	7,4	2,2	2.000	0,55	553025	m
-	5/8" x 1/4"	20	10	6,2	2,6	2.000	0,16	553026	m
10 B-1	5/8" x 3/8"	20	10	9,3	2,6	2.000	0,16	553027	m
10 B-1	5/8" x 3/8"	20	15	9,3	2,6	2.000	0,25	553028	m
10 B-1	5/8" x 3/8"	20	20	9,3	2,6	2.000	0,36	553029	m
10 B-1	5/8" x 3/8"	20	30	9,3	2,6	2.000	1,08	553030	m
12 B-1	3/4" x 7/16"	25	10	11,3	2,4	2.000	0,20	553031	m
12 B-1	3/4" x 7/16"	25	15	11,3	2,4	2.000	0,32	553032	m
12 B-1	3/4" x 7/16"	25	20	11,3	2,4	2.000	0,43	553033	m
12 B-1	3/4" x 7/16"	25	30	11,3	2,4	2.000	0,69	553034	m
16 B-1	1" x 17,02 mm	40	15	16,0	3,5	2.000	0,45	553035	m
16 B-1	1" x 17,02 mm	40	20	16,0	3,5	2.000	0,68	553036	m
16 B-1	1" x 17,02 mm	40	30	16,0	3,5	2.000	1,05	553037	m
20 B-1	1 1/4" x 3/4"	45	15	18,0	4,2	2.000	0,55	553038	m
24 B-1	1 1/2" x 1"	60	15	24,0	5,5	2.000	0,68	553039	m
28 B-1	1 3/4" x 31 mm	75	20	30,0	6,8	2.000	1,15	553040	m
32 B-1	2" x 31 mm	80	20	30,0	7,7	2.000	1,17	553041	m

#### Poznámky k objednávce

- všechny rozměry uvedeny v mm

### Vedení válečkového řetězu profil 2

Pro 2-řadý řetěz



#### Poznámky

- tolerance dle DIN 7168 - střední hodnota
- k dodání také v nestandardním provedení

#### Materiál

- polyethylen (PE) zelený regenerát

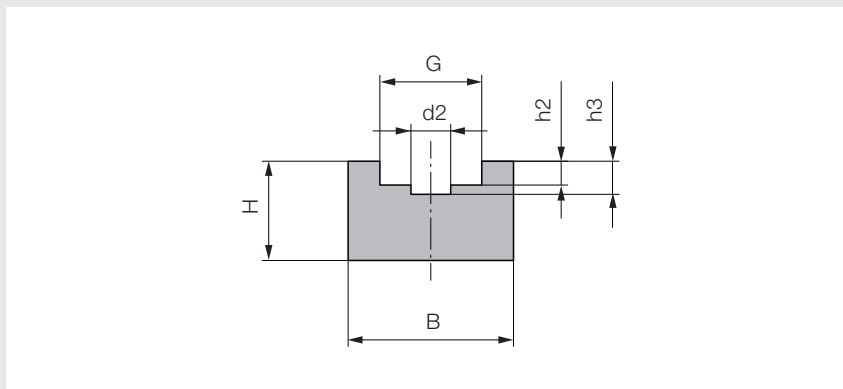
DIN ISO označení řetězu	Obchodní označení řetězu p x b1	B	H	b	h	e + 2b	Délka	Hmotnost [kg/m]	Obj. kód	Jedn.
06 B-2	3/8" x 7/32"	25	10	5,4	1,5	15,6	2.000	0,22	553042	m
08 B-2	1/2" x 5/16"	35	10	7,4	2,2	21,2	2.000	0,30	553043	m
08 B-2	1/2" x 5/16"	35	15	7,4	2,2	21,2	2.000	0,46	553044	m
08 B-2	1/2" x 5/16"	35	20	7,4	2,2	21,2	2.000	0,63	553045	m
08 B-2	1/2" x 5/16"	35	30	7,4	2,2	21,2	2.000	1,00	553046	m
10 B-2	5/8" x 3/8"	40	10	9,3	2,6	25,7	2.000	0,32	553047	m
12 B-2	3/4" x 7/16"	45	10	11,3	2,4	30,7	2.000	0,38	553048	m
16 B-2	1" x 17,02 mm	48	15	16,0	3,5	48,0	2.000	0,60	553049	m
20 B-2	1 1/4" x 3/4"	55	15	18,0	4,2	55,0	2.000	0,67	553050	m
24 B-2	1 1/2" x 1"	72	20	24,0	5,5	72,0	2.000	1,40	553051	m
28 B-2	1 3/4" x 31 mm	89	25	30,0	6,8	89,0	2.000	2,15	553052	m
32 B-2	2" x 31 mm	88	30	30,0	7,7	88,0	2.000	2,55	553053	m

#### Poznámky k objednávce

- všechny rozměry uvedeny v mm

### Vedení válečkového řetězu profil 3

Pro 1-řadý řetěz



#### Poznámky

- tolerance dle DIN 7168 - střední hodnota
- k dodání také v nestandardním provedení

#### Materiál

- polyethylen (PE) zelený regenerát

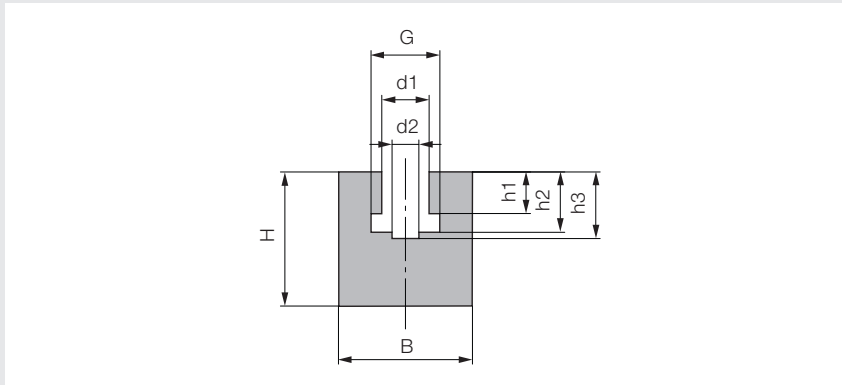
DIN ISO označení řetězu	Obchodní označení řetězu p x b1	B	H	h2	h3	d2	G	Délka	Hmotnost [kg/m]	Obj. kód	Jedn.
-	3/8" x 5/32"	20	15	2,8	4,2	4,0	9,4	2.000	0,26	553054	m
06 B-1	3/8" x 7/32"	20	15	2,8	4,2	4,0	9,4	2.000	0,26	553055	m
-	1/2" x 3/16"	20	15	2,3	3,8	4,0	10,8	2.000	0,25	553056	m
-	1/2" x 1/4"	20	15	3,2	4,7	5,0	11,8	2.000	0,25	553057	m
-	1/2" x 1/4"	25	15	3,5	5,0	5,0	12,8	2.000	0,31	553058	m
08 B-1	1/2" x 5/16"	25	15	3,5	5,0	5,0	12,8	2.000	0,31	553059	m
-	5/8" x 1/4"	25	15	3,6	5,2	6,0	15,4	2.000	0,30	553060	m
10 B-1	5/8" x 3/8"	25	15	3,6	5,0	6,0	15,4	2.000	0,30	553061	m
12 B-1	3/4" x 7/16"	25	20	3,9	5,7	7,0	17,0	2.000	0,40	553062	m
16 B-1	1" x 17,02 mm	35	25	8,4	10,6	10,0	24,0	2.000	0,60	553063	m

#### Poznámky k objednání

- všechny rozměry uvedeny v mm

### Vedení válečkového řetězu profil 4

S vodící drážkou



#### Poznámky

- tolerance dle DIN 7168 - střední hodnota
- k dodání také v nestandardním provedení

#### Materiál

- polyethylen (PE) zelený regenerát

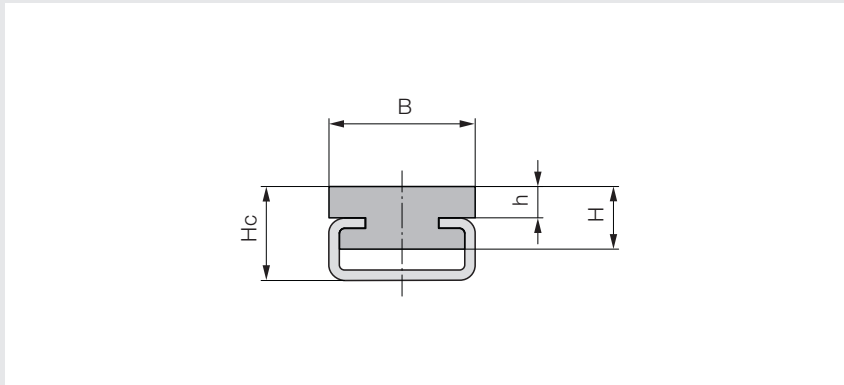
DIN ISO označení řetězu	Obchodní označení řetězu p x b1	B	H	h1	h2	h3	d1	d2	G	Délka	Hmotnost [kg/m]	Obj. kód	Jedn.
-	3/8" x 5/32"	20	25	3,6	7,0	8,0	6,6	4,0	9,4	2.000	0,43	553064	m
06 B-1	3/8" x 7/32"	20	25	5,5	8,9	10,0	6,6	4,0	9,4	2.000	0,43	553065	m
-	1/2" x 3/16"	20	25	4,5	8,0	9,5	8,0	4,0	10,8	2.000	0,42	553067	m
-	1/2" x 1/4"	24	30	6,2	9,8	11,3	8,0	5,0	11,8	2.000	0,55	553068	m
-	1/2" x 1/4"	24	30	6,2	10,2	11,7	8,8	5,0	12,8	2.000	0,55	553069	m
08 B-1	1/2" x 5/16"	24	30	7,4	11,5	13,0	8,9	5,0	12,8	2.000	0,55	553070	m
-	5/8" x 1/4"	30	30	6,2	10,2	11,6	10,6	6,0	15,4	2.000	0,73	553071	m
10 B-1	5/8" x 3/8"	30	35	9,3	13,5	14,9	10,6	6,0	15,4	2.000	0,83	553072	m
12 B-1	3/4" x 7/16"	40	35	11,3	15,9	17,5	12,4	7,0	17,0	2.000	1,10	553073	m
16 B-1	1" x 17,02 mm	40	45	16,0	25,7	27,0	16,4	10,0	24,0	2.000	1,22	553074	m
20 B-1	1 1/4" x 3/4"	50	50	18,0	29,5	31,7	20,0	11,0	28,0	2.000	1,76	553075	m
24 B-1	1 1/2" x 1"	60	60	24,0	38,2	41,2	27,0	16,0	36,6	2.000	2,35	553076	m
28 B-1	1 3/4" x 31 mm	60	70	30,0	47,0	49,0	30,0	17,0	41,0	2.000	2,52	553077	m
32 B-1	2" x 31 mm	70	75	30,0	47,3	50,0	31,0	19,0	44,6	2.000	3,35	553078	m

#### Poznámky k objednávce

- všechny rozměry uvedeny v mm

### Vedení válečkového řetězu profil 5

Ploché v ocelovém C-profilu



#### Poznámky

- tolerance dle DIN 7168 - střední hodnota
- k dodání také v nestandardním provedení

#### Materiál

- vedení polyethylen (PE) zelený regenerát
- C-profil galvanicky pozinkovaná ocel

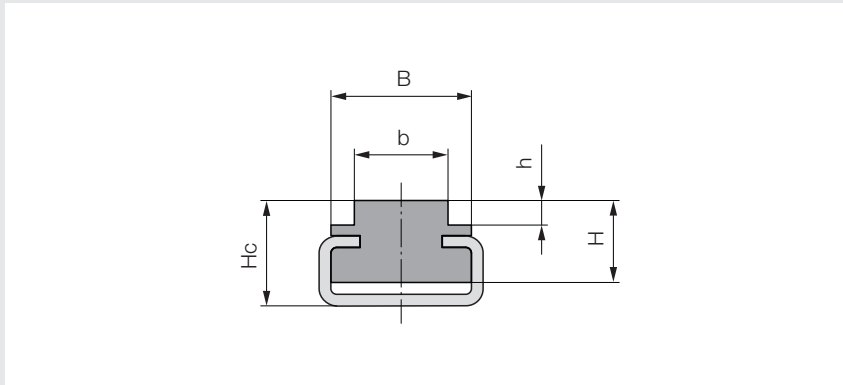
Označení vedení	B	Hc	H	h	C-profil	Délka	Hmotnost [kg/m]	Obj. kód	Jedn.
5 - 1	20	10	8	4,8	C - 1	2.000	0,35	553079	m
5 - 2	20	11	9	5,8	C - 1	2.000	0,45	553080	m
5 - 3	20	14	10	4,0	C - 3	2.000	0,79	553081	m
5 - 4	20	17	15	7,0	C - 3	2.000	0,87	553082	m
5 - 5	20	20	18	10,0	C - 3	2.000	0,94	553083	m
5 - 6	28	15	10	3,0	C - 5	2.000	1,18	553084	m
5 - 7	28	18	15	6,0	C - 5	2.000	1,32	553085	m
5 - 8	38	22	12	4,0	C - 9	2.000	2,20	553086	m
5 - 9	38	25	20	7,0	C - 9	2.000	2,50	553087	m

#### Poznámky k objednání

- všechny rozměry uvedeny v mm

### Vedení válečkového řetězu profil 6

T-profil pro 1-řadý řetěz v ocelovém C-profilu



#### Poznámky

- tolerance dle DIN 7168 - střední hodnota
- k dodání také v nestandardním provedení

#### Materiál

- vedení polyethylen (PE) zelený regenerát
- C-profil galvanicky pozinkovaná ocel

DIN ISO označení řetězu	Obchodní označení řetězu p x b1	B	b	Hc	H	h	C-profil	Délka	Hmotnost [kg/m]	Obj. kód	Jedn.
08 B-1	1/2" x 5/16"	20	7,4	11	9,5	2,2	C - 1	2.000	0,43	553088	m
-	1/2" x 3/16"	17	4,5	17	14,0	1,5	C - 3	2.000	0,83	553089	m
-	1/2" x 1/4"	17	6,2	17	14,0	2,2	C - 3	2.000	0,83	553090	m
08 B-1	1/2" x 5/16"	17	7,4	17	14,0	2,2	C - 3	2.000	0,83	553091	m
-	5/8" x 1/4"	17	6,2	17	14,0	2,6	C - 3	2.000	0,83	553092	m
10 B-1	5/8" x 3/8"	17	9,3	17	14,0	2,6	C - 3	2.000	0,83	553093	m
12 B-1	3/4" x 7/16"	20	11,3	17	14,0	2,4	C - 3	2.000	0,84	553094	m
12 B-1	3/4" x 7/16"	24	11,3	18	14,0	2,4	C - 5	2.000	1,23	553095	m
16 B-1	1" x 17,02 mm	24	16,0	18	14,0	3,5	C - 5	2.000	1,24	553096	m
20 B-1	1 1/4" x 3/4"	28	18,0	18	14,0	4,2	C - 5	2.000	1,24	553097	m
24 B-1	1 1/2" x 1"	33	24,0	30	23,0	5,5	C - 9	2.000	2,55	553098	m
28 B-1	1 3/4" x 31 mm	38	30,0	30	23,0	6,8	C - 9	2.000	2,60	553099	m
32 B-1	2" x 31 mm	38	30,0	30	23,0	7,7	C - 9	2.000	2,60	553100	m

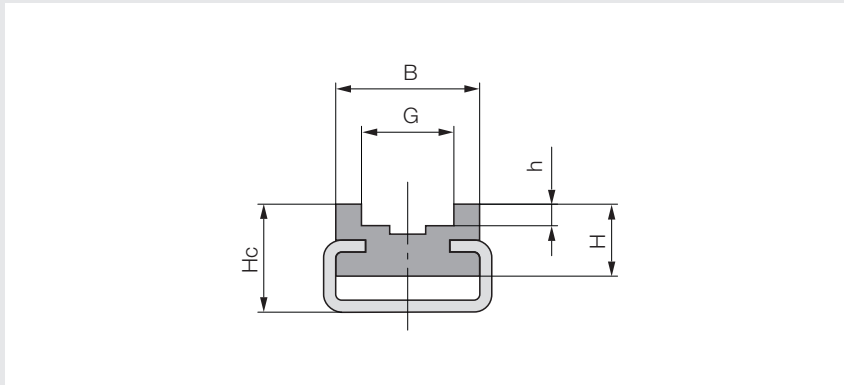
#### Poznámky k objednání

- všechny rozměry uvedeny v mm



### Vedení válečkového řetězu profil 7

U-profil v ocelovém C-profilu



#### Poznámky

- tolerance dle DIN 7168 - střední hodnota
- ostatní rozměry viz profil 3
- k dodání také v nestandardním provedení

#### Materiál

- vedení polyethylen (PE) zelený regenerát
- C-profil galvanicky pozinkovaná ocel

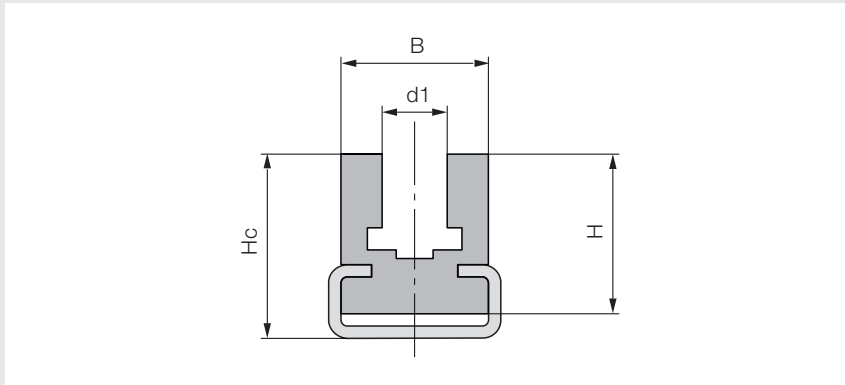
DIN ISO označení řetězu	Obchodní označení řetězu p x b1	B	G	Hc	H	h	C-profil	Délka	Hmotnost [kg/m]	Obj. kód	Jedn.
08 B-1	1/2" x 5/16"	20	12,8	11	9,5	3,5	C - 1	2.000	0,42	553101	m
10 B-1	5/8" x 3/8"	24	15,4	18	12,0	3,6	C - 5	2.000	1,14	553102	m
12 B-1	3/4" x 7/16"	24	17,0	18	12,0	3,9	C - 5	2.000	1,14	553103	m
16 B-1	1" x 17,02 mm	33	24,0	30	20,0	8,4	C - 9	2.000	2,20	553104	m

#### Poznámky k objednání

- všechny rozměry uvedeny v mm

### Vedení válečkového řetězu profil 8

S vodící drážkou v ocelovém C-profilu



#### Poznámky

- tolerance dle DIN 7168 - střední hodnota
- ostatní rozměry viz profil 4
- k dodání také v nestandardním provedení

#### Materiál

- vedení polyethylen (PE) zelený regenerát
- C-profil galvanicky pozinkovaná ocel

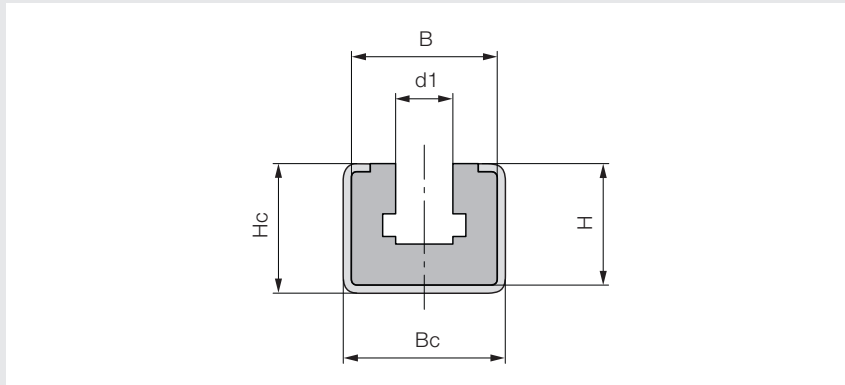
DIN ISO označení řetězu	Obchodní označení řetězu p x b1	B	Hc	H	d1	C-profil	Délka	Hmotnost [kg/m]	Obj. kód	Jedn.
-	3/8" x 5/32"	20	21	18	6,6	C - 3	2.000	0,66	553105	m
06 B-1	3/8" x 7/32"	20	21	18	6,6	C - 3	2.000	0,94	553106	m
-	1/2" x 3/16"	20	21	18	8,0	C - 3	2.000	0,93	553107	m
-	1/2" x 1/4"	24	32	28	8,0	C - 7	2.000	1,74	553108	m
-	1/2" x 1/4"	24	32	28	8,8	C - 7	2.000	1,28	553109	m
08 B-1	1/2" x 5/16"	24	32	28	8,9	C - 7	2.000	1,28	553110	m
-	5/8" x 1/4"	24	32	28	10,6	C - 7	2.000	1,28	553111	m
10 B-1	5/8" x 3/8"	24	32	28	10,6	C - 7	2.000	1,28	553112	m
12 B-1	3/4" x 7/16"	32	43	35	12,4	C - 9	2.000	1,28	553113	m
16 B-1	1" x 17,02 mm	40	50	45	16,4	C - 9	2.000	3,16	553114	m

#### Poznámky k objednávce

- všechny rozměry uvedeny v mm

### Vedení válečkového řetězu profil 9

Uzavřené s vodící drážkou v ocelovém C-profilu



#### Poznámky

- tolerance dle DIN 7168 - střední hodnota
- ostatní rozměry viz profil 4
- k dodání také v nestandardním provedení

#### Materiál

- vedení polyethylen (PE) zelený regenerát
- C-profil galvanicky pozinkovaná ocel

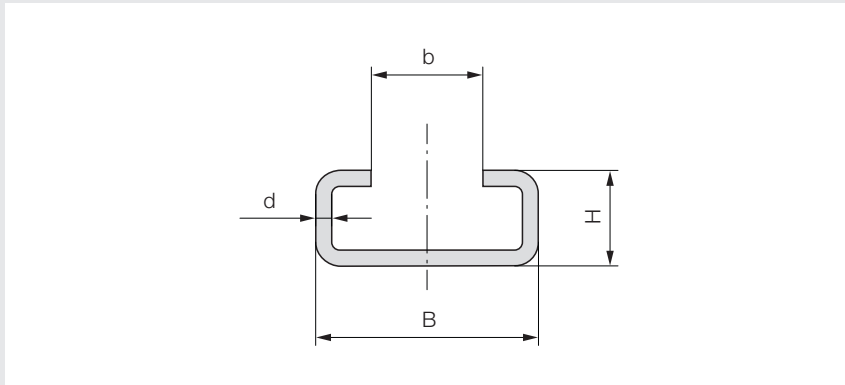
DIN ISO označení řetězu	Obchodní označení řetězu p x b1	Bc	B	Hc	H	d1	C-profil	Délka	Hmotnost [kg/m]	Obj. kód	Jedn.
06 B-1	3/8" x 7/32"	30	26,2	24	22,2	6,6	C - 10	2.000	1,28	553115	m
-	1/2" x 3/16"	30	26,2	24	22,2	8,0	C - 10	2.000	1,28	553116	m
-	1/2" x 1/4"	30	26,2	24	22,2	8,0	C - 10	2.000	1,28	553117	m
-	1/2" x 1/4"	30	26,2	24	22,2	8,8	C - 10	2.000	1,28	553118	m
08 B-1	1/2" x 5/16"	30	26,2	24	22,2	8,9	C - 10	2.000	1,28	553119	m
-	5/8" x 1/4"	30	26,2	24	22,2	10,6	C - 10	2.000	1,28	553120	m
10 B-1	5/8" x 3/8"	30	26,2	24	22,2	10,6	C - 10	2.000	1,28	553121	m
12 B-1	3/4" x 7/16"	30	26,2	24	22,2	12,4	C - 10	2.000	1,22	553122	m

#### Poznámky k objednávce

- všechny rozměry uvedeny v mm

### C-profil pro vedení válečkového řetězu

Z pozinkované oceli a nerezové oceli



#### Poznámky

- C-profil v běžných tolerancích
- k dodání také v nestandardním provedení

#### Materiál

- galvanicky pozinkovaná ocel
- nerezová ocel 1.4301

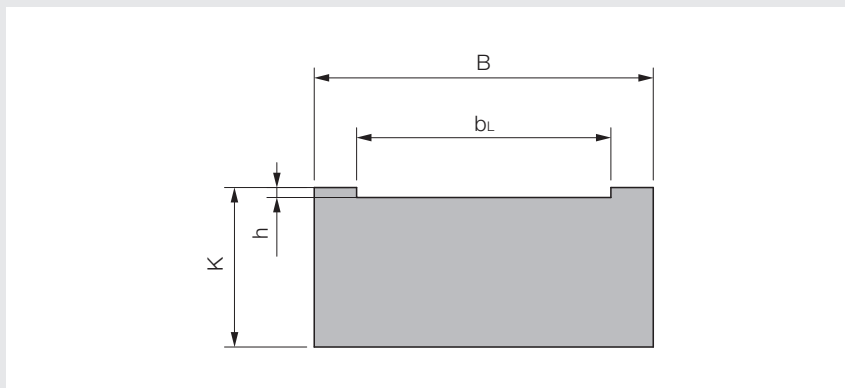
Označení C-profilu	B	H	b	d	Délka	Hmotnost [kg/m]	Ocel Obj. kód	Nerez Obj. kód	Jedn.
C - 1	24	5,2	18	1,0	2.000	0,28	553123	-	m
C - 3	20	10,0	10	1,5	2.000	0,13	553124	553131	m
C - 5	28	12,0	14	2,0	2.000	0,13	553125	553132	m
C - 7	28	16,0	14	2,5	2.000	0,16	553126	-	m
C - 9	38	18,0	22	2,5	2.000	0,18	553127	553133	m
C - 10	30	24,0	20	1,5	2.000	0,26	553128	553134	m
C - 11	45	40,0	31	2,0	2.000	0,34	553129	-	m
C - 12	60	20,0	36	2,5	2.000	0,55	553130	-	m

#### Poznámky k objednání

- všechny rozměry uvedeny v mm

### Vedení ozubeného řemene

S bočním vedením



#### Poznámky

- vedení ozubeného řemene s bočním vedením je vhodné pro použití v aplikacích, kdy je dopravní řemen nutné zajistit vůči bočnímu působení zatížení
- vzhledem k relativně velké tepelné roztažnosti materiálu je důležité při použití za sebou/sériově nechat mezi jednotlivými vedeními vůli/dilatační spáru. Pro stanovení přibližné hodnoty tepelné roztažnosti polyethylenu platí: 2 mm / 10 °C teplotního rozdílu na 1.000 mm délky.
- k dodání také v nestandardním provedení

#### Technická data

- hodnota koeficientu tření mezi standardním polyuretanem a polyethylenem je  $\mu \approx 0,3$

#### Materiál

- polyethylen (PE) zelený regenerát

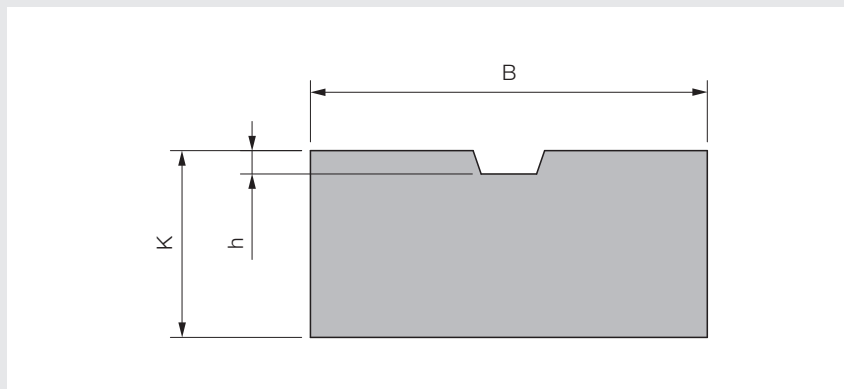
Označení vedení	B	b <sub>L</sub>	K	h	Délka	Pro řemen		Obj. kód	Jedn.
F 32 x 2	45	33	22	2	2.000	32 AT5	32 T5	553143	m
F 50 x 2	68	51	32	2	2.000	50 AT5	50 T5	553144	m
F 75 x 2	93	76	32	2	2.000	75 AT5	75 T5	553145	m
F 100 x 2	118	101	32	2	2.000	100 AT5	100 T5	553146	m
F 32 x 4	45	33	22	4	2.000	32 AT10	32 T10	553147	m
F 50 x 4	68	51	32	4	2.000	50 AT10	50 T10	553148	m
F 75 x 4	93	76	32	4	2.000	75 AT10	75 T10	553149	m
F 100 x 4	118	101	32	4	2.000	100 AT10	100 T10	553150	m
F 50 x 7	68	51	32	7	2.000	50 AT20	50 T20	553151	m
F 75 x 7	93	76	32	7	2.000	75 AT20	75 T20	553152	m
F 100 x 7	118	101	32	7	2.000	100 AT20	100 T20	553153	m

#### Poznámky k objednávce

- všechny rozměry uvedeny v mm

### Vedení ozubeného řemene

S vodícím klínem



#### Poznámky

- vzhledem k relativně velké tepelné roztažnosti materiálu je důležité při použití za sebou/sériově nechat mezi jednotlivými vedeními vůli/dilatační spáru. Pro stanovení přibližné hodnoty tepelné roztažnosti polyethylenu platí: 2 mm / 10 °C teplotního rozdílu na 1.000 mm délky.
- k dodání také v nestandardním provedení

#### Technická data

- hodnota koeficientu tření mezi standardním polyuretanem a polyethylenem je  $\mu \approx 0,3$

#### Materiál

- polyethylen (PE) zelený regenerát

Označení vedení	B	K	h	Délka	Pro řemen			Obj. kód	Jedn.	
K6 - 32 x 4	45	22	4,0	2.000	32 ATK5	K6	32 TK5	K6	553165	m
K6 - 50 x 4	68	32	4,0	2.000	50 ATK5	K6	50 TK5	K6	553166	m
K6 - 32 x 2	45	32	2,0	2.000	32 ATK10	K6	32 TK10	K6	553167	m
K6 - 50 x 2	68	32	2,0	2.000	50 ATK10	K6	50 TK10	K6	553168	m
K6 - 75 x 2	93	32	2,0	2.000	75 ATK10	K6	75 TK10	K6	553169	m
K6 - 100 x 2	118	32	2,0	2.000	100 ATK10	K6	100 TK10	K6	553170	m
K13 - 32 x 4,5	45	22	4,5	2.000	32 ATK10	K13	32 TK10	K13	553171	m
K13 - 50 x 4,5	68	32	4,5	2.000	50 ATK10	K13	50 TK10	K13	553172	m
K13 - 75 x 4,5	93	32	4,5	2.000	75 ATK10	K13	75 TK10	K13	553173	m
K13 - 100 x 4,5	118	32	4,5	2.000	100 ATK10	K13	100 TK10	K13	553174	m
K13 - 50 x 2	68	32	2,0	2.000	50 ATK20	K13	50 TK20	K13	553175	m
K13 - 75 x 2	93	32	2,0	2.000	75 ATK20	K13	75 TK20	K13	553176	m
K13 - 100 x 2	118	32	2,0	2.000	100 ATK20	K13	100 TK20	K13	553177	m

#### Poznámky k objednání

- všechny rozměry uvedeny v mm

Strana

**Informace o produktu –  
Spojky** 10.2

**Pružné TRASCO®** 10.4

**Pružné HRC®** 10.12

**Zubové SITEX®** 10.15

**Zubové ocelové SITEX® ST** 10.18

**Pružné EuroGrip®** 10.23

**Bezvúlové TRASCO® ES** 10.25

**Vlnovcové SERVOPLUS®** 10.41

**Lamelové METALDRIVE®** 10.45

**Řetězové** 10.52

**Svěrná upínací pouzdra** 10.53

**Korýtkové** 10.54

**Super elastické JUBOFLEX®** 10.55



#### Spojky

Hřídelové spojky jsou důležitou strojní součástí pro přenos mechanické energie mezi hnací a hnanou hřídelí stroje nebo mezi jednotlivými částmi stroje či mechanismu. Eliminují axiální, radiální a úhlové nesouososti, tlumí rázy a torzní kmity hřídelí, eliminují vliv tepelné roztažnosti spojovaných součástí, zajišťují plynulý rozběh zařízení.

Naše nabídka obsahuje celou škálu hřídelových mechanicky neovládaných spojek pro strojírenství, a to pružných, tuhých a super elastických. Některé z pružných a tuhých spojek jsou navíc bezvůlové, což je důležitý parametr pro přesné polohování a aplikace v automatizační technice. Všechny nabízené druhy spojek se vyznačují vysokou kvalitou, mají dlouhou životnost a jsou odolné vůči opotřebení.

Pro snazší orientaci v této kapitole je zde uveden stručný popis spojek, který vám pomůže při výběru technicky nejvhodnějšího a současně ekonomicky optimalizovaného řešení.



#### Pružné spojky TRASCO®

Vyznačují se malými rozměry, nízkou hmotností a nízkými momenty setrvačnosti při přenosech vysokého krouticího momentu. Snadno se montují, jsou bezúdržbové, kompenzují axiální, radiální, úhlové výchylky a rázy způsobené nesouměrným působením hnacích sil.



#### Pružné spojky HRC®

Tyto spojky nabízejí úsporné řešení pro přenos vysokých krouticích momentů za absorpce špičkových zatížení a úhlových vibrací. Jsou vhodné i do znečištěného prostředí.



#### Zubové spojky SITEX®

Pracují na principu dvojitého kardanu, to znamená, že kompenzují větší radiální výchylky, ale rovněž i axiální a úhlové. Mají nízkou hmotnost, a tudíž malý moment setrvačnosti. Jsou vhodné do všech aplikací ve strojírenství i pro hydraulické pohony.



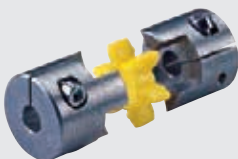
#### Zubové ocelové spojky SITEX ST®

Speciální profil ozubení OPTIGEAR dovoluje přenos velmi vysokých krouticích momentů a kompenzaci axiálních, radiálních a úhlových vychylek. Díky speciálnímu profilu ozubení OPTIGEAR nedochází v případě úhlových a radiálních vyosení ke zvyšování tlaku na hranách zubů. To snižuje opotřebení ozubení a prodlužuje životnost spojek.



#### Pružné spojky EuroGrip®

Jsou moderním konstrukčním prvkem pro přenos výkonu. Skleněná vlákna vyztužující pryžovou objímku poskytují vynikající tvarovou stálost i při vysokém počtu otáček. Spojky jsou lehké, s nízkou setrvačností, určeny pro přenos krouticího momentu na pohon přídatných zařízení motoru jako jsou alternátor, čerpadlo posilovače řízení nebo kompresor klimatizace, a pro tlumení vibrací mezi dvěma spojenými hřídelemi.



#### Bezvůlové spojky TRASCO® ES

Přenášejí krouticí moment bez jakékoliv vůle za absorpce nesouosostí a vibrací. Velmi kompaktní provedení dělá spojku racionálním a funkčním zařízením vhodným pro servomotory, kuličkové šrouby a další přesné aplikace.





#### Vlnovcové spojky SERVOPLUS®

Jsou ideální pro aplikace, kde je požadována vysoká torzní tuhost, bezvůlový přenos krouticího momentu, nízká setrvačnost a vysoká spolehlivost. Spojky pracují až do pracovní teploty 300 °C a jsou vhodné pro všechny aplikace se servomotory.



#### Lamelové spojky METALDRIVE®

Spojky s ocelovými lamelami jsou torzně tuhé bezvůlové spojky. Jsou plně vyrobeny z oceli a používají se ve všech aplikacích, kde jsou vysoké požadavky na spolehlivost, přesnost a bezúdržbovost. Jsou používány pro přenos vysokých výkonů.



#### Řetězové spojky

Jsou určeny ke všeobecnému použití. Jsou složeny ze dvou nábojů s ozubením a dvouřadého válečkového řetězu. Jsou vhodné do suchého a znečištěného prostředí.



#### Svěrná upínací pouzdra

Svěrná upínací pouzdra BK 95 slouží ke spojení dvou hřídelí. Jsou samostředící a zajišťují svěrný spoj bez použití drážky a pera.



#### Korýtkové spojky

Korýtkové spojky jsou tuhé spojky pro spojení horizontálních hřídelí se stejnými průměry.



#### Super elastické spojky JUBOFLEX®

Mimořádné elastické vlastnosti spojek JUBOFLEX® vynikají tlumením špičkových rázů stroje a vysokou odolností vůči střídavé deformaci díky předkomprimaci elastického členu. Současně pracují i při vysoké radiální výchylce spojovaných hřídelí.

**Pružné spojky TRASCO®**

Pružné spojky se skládají ze dvou kovových nábojů a pružného členu, který je odolný vůči mastnotám, chemikáliím a teplotě. Konstrukce umožňuje bezpečný přenos síly mezi hnací a hnanou hřídelí za tlumení rázů a úhlového kmitání. Pružná deformace elastického členu vyrovnává úhlové a radiální nesouososti a také absorbuje malé axiální vůle. Pružné spojky jsou vhodné pro použití v horizontální i vertikální poloze, podporují změnu zatížení i otáček. Náboje spojky jsou navzájem elektricky izolovány.

**Technické vlastnosti pružných členů spolek**

Tvrdost	Barva	Materiál	Připustná teplota		Aplikace
			pracovní	maximální	
92 Shore A	žlutý/černý	Polyuretan	-40 °C – 90 °C	-50 °C – 120 °C	běžné průmyslové aplikace
98 Shore A	červený	Polyuretan	-30 °C – 90 °C	-40 °C – 120 °C	vysoké krouticí momenty, nízké úhlové odchylky, torzní tuhost
64 Shore D	zelený	Polyuretan	-30 °C – 110 °C	-30 °C – 130 °C	nejvyšší krouticí momenty, prostředí s vyšší vlhkostí

**Pružný člen 92 Shore A žlutý/černý**

Velikost	T <sub>KN</sub> [Nm]	T <sub>Kmax</sub> [Nm]	T <sub>KV</sub> [Nm]	n <sub>max</sub> [min <sup>-1</sup> ] (v = 30 m/s)	n <sub>max</sub> [min <sup>-1</sup> ] (v = 40 m/s)	C <sub>Tdyn</sub> [Nm/rad] (1 T <sub>KN</sub> )	C <sub>Tdyn</sub> [Nm/rad] (0,5 T <sub>KN</sub> )	Φ [°] T <sub>KN</sub>	Φ [°] T <sub>Kmax</sub>	Ψ	V <sub>R</sub>
19/24	10	20	2,7	14.000	19.000	1.280	800	3,2	5	0,8	7,9
24/32	35	70	9,0	10.600	14.000	4.860	3.010	3,2	5	0,8	7,9
28/38	95	190	25,0	8.500	11.800	10.900	6.760	3,2	5	0,8	7,9
38/45	190	380	49,0	7.100	9.500	21.050	13.050	3,2	5	0,8	7,9
42/55	265	530	69,0	6.000	8.000	23.740	14.720	3,2	5	0,8	7,9
48/60	310	620	81,0	5.600	7.100	36.700	22.750	3,2	5	0,8	7,9
55/70	410	820	107,0	4.750	6.300	50.720	31.450	3,2	5	0,8	7,9
65/75	625	1.250	163,0	4.250	5.600	97.130	60.220	3,2	5	0,8	7,9
75/90	1.280	2.560	333,0	3.550	4.750	113.320	70.260	3,2	5	0,8	7,9
90/100	2.400	4.800	624,0	2.800	3.750	190.090	117.860	3,2	5	0,8	7,9

**Pružný člen 98 Shore A červený**

Velikost	T <sub>KN</sub> [Nm]	T <sub>Kmax</sub> [Nm]	T <sub>KV</sub> [Nm]	n <sub>max</sub> [min <sup>-1</sup> ] (v = 30 m/s)	n <sub>max</sub> [min <sup>-1</sup> ] (v = 40 m/s)	C <sub>Tdyn</sub> [Nm/rad] (1 T <sub>KN</sub> )	C <sub>Tdyn</sub> [Nm/rad] (0,5 T <sub>KN</sub> )	Φ [°] T <sub>KN</sub>	Φ [°] T <sub>Kmax</sub>	Ψ	V <sub>R</sub>
19/24	17	34	4,4	14.000	19.000	2.920	1.810	3,2	5	0,8	7,9
24/32	60	120	16,0	10.600	14.000	9.930	6.160	3,2	5	0,8	7,9
28/38	160	320	42,0	8.500	11.800	26.770	16.600	3,2	5	0,8	7,9
38/45	325	650	85,0	7.100	9.500	48.570	30.110	3,2	5	0,8	7,9
42/55	450	900	117,0	6.000	8.000	54.500	33.790	3,2	5	0,8	7,9
48/60	525	1.050	137,0	5.600	7.100	65.290	40.480	3,2	5	0,8	7,9
55/70	680	1.250	178,0	4.750	6.300	94.970	58.880	3,2	5	0,8	7,9
65/75	950	1.900	245,0	4.250	5.600	129.510	80.300	3,2	5	0,8	7,9
75/90	1.950	3.900	500,0	3.550	4.750	197.500	122.450	3,2	5	0,8	7,9
90/100	3.600	7.200	936,0	2.800	3.750	312.200	193.560	3,2	5	0,8	7,9
100/110	6.185	12.370	1.608,0	2.500	3.350	861.170	533.930	3,2	5	0,8	7,9
110/125	9.000	18.000	2.340,0	2.240	3.000	1.138.590	705.920	3,2	5	0,8	7,9
125/145	12.500	25.000	3.250,0	2.000	2.650	1.435.380	889.930	3,2	5	0,8	7,9

**Pružný člen 64 Shore D zelený**

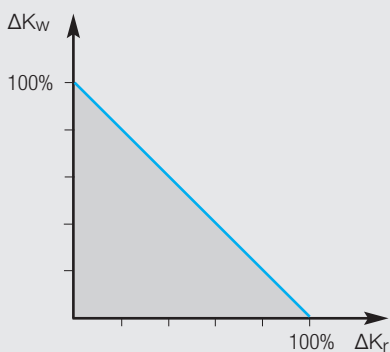
Velikost	T <sub>KN</sub> [Nm]	T <sub>Kmax</sub> [Nm]	T <sub>Kw</sub> [Nm]	n <sub>max</sub> [min <sup>-1</sup> ] (v = 30 m/s)	n <sub>max</sub> [min <sup>-1</sup> ] (v = 40 m/s)	C <sub>Tdyn</sub> [Nm/rad] (1 T <sub>KN</sub> )	C <sub>Tdyn</sub> [Nm/rad] (0,5 T <sub>KN</sub> )	φ [°] T <sub>KN</sub>	φ [°] T <sub>Kmax</sub>	ψ	V <sub>R</sub>
19/24	21	42	5,5	14.000	19.000	5.350	3.320	2,5	3,6	0,75	8,5
24/32	75	150	19,5	10.600	14.000	15.110	9.370	2,5	3,6	0,75	8,5
28/38	200	400	52,0	8.500	11.800	27.520	17.060	2,5	3,6	0,75	8,5
38/45	405	810	105,0	7.100	9.500	70.150	43.490	2,5	3,6	0,75	8,5
42/55	560	1.120	145,0	6.000	8.000	79.860	49.520	2,5	3,6	0,75	8,5
48/60	655	1.310	170,0	5.600	7.100	95.510	59.220	2,5	3,6	0,75	8,5
55/70	825	1.650	215,0	4.750	6.300	107.920	66.910	2,5	3,6	0,75	8,5
65/75	1.175	2.350	305,0	4.250	5.600	151.090	93.680	2,5	3,6	0,75	8,5
75/90	2.410	4.820	625,0	3.550	4.750	248.220	153.900	2,5	3,6	0,75	8,5
90/100	4.500	9.000	1.170,0	2.800	3.750	674.520	418.200	2,5	3,6	0,75	8,5

**Výchytky**

Velikost	ΔK <sub>a</sub> [mm]	ΔK <sub>r</sub> [mm]	ΔK <sub>w</sub> [°]
19/24	1,2	0,20	1,3
24/32	1,4	0,22	1,3
28/38	1,5	0,25	1,3
38/45	1,8	0,28	1,3
42/55	2,0	0,32	1,3
48/60	2,1	0,36	1,3
55/70	2,2	0,38	1,3
65/75	2,6	0,42	1,3
75/90	3,0	0,48	1,3
90/100	3,4	0,50	1,3
100/110	3,8	0,52	1,3
110/125	4,2	0,55	1,3
125/145	4,6	0,60	1,3

- T<sub>KN</sub> jmenovitý krouticí moment
- T<sub>Kmax</sub> maximální krouticí moment
- T<sub>Kw</sub> reverzní krouticí moment
- n<sub>max</sub> maximální otáčky
- C<sub>Tdyn</sub> dynamická torzní tuhost
- φ úhel pootočení
- ψ tlumící faktor
- V<sub>R</sub> rezonanční faktor
- ΔK<sub>a</sub> maximální axiální výchylka
- ΔK<sub>r</sub> maximální radiální výchylka
- ΔK<sub>w</sub> maximální úhlová výchylka
- ΔK<sub>rA</sub> skutečná radiální výchylka
- ΔK<sub>wA</sub> skutečná úhlová výchylka

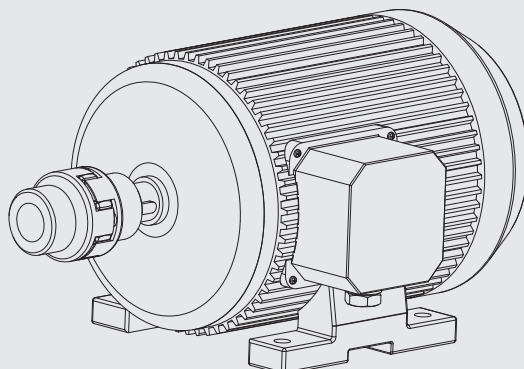
Při současném působení radiální i úhlové výchylky je nutno korigovat maximální hodnoty dle následujícího grafu a vzorce:



$$\frac{\Delta K_{rA}}{\Delta K_r} + \frac{\Delta K_{wA}}{\Delta K_w} \leq 1$$

**Pružné spojky TRASCO® pro motory dle IEC standardu**

S pružným členem 92 Shore A

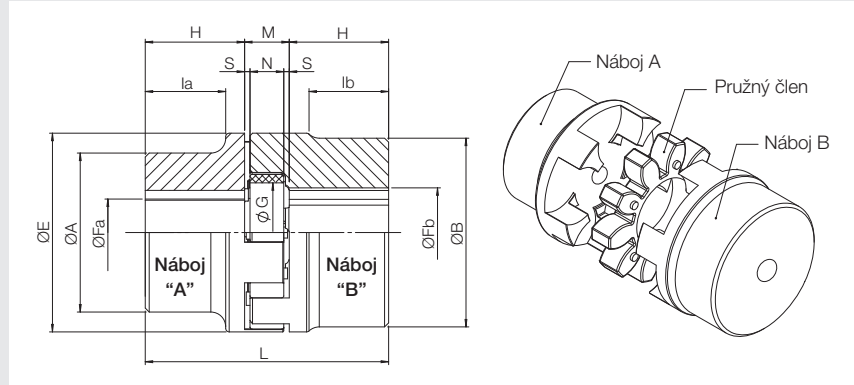


Velikost motoru	3.000 [min <sup>-1</sup> ]				1.500 [min <sup>-1</sup> ]				1.000 [min <sup>-1</sup> ]				750 [min <sup>-1</sup> ]				d x l [mm]	
	P <sub>N</sub> [kW]	T <sub>N</sub> [Nm]	Velikost spojky	K	P <sub>N</sub> [kW]	T <sub>N</sub> [Nm]	Velikost spojky	K	P <sub>N</sub> [kW]	T <sub>N</sub> [Nm]	Velikost spojky	K	P <sub>N</sub> [kW]	T <sub>N</sub> [Nm]	Velikost spojky	K	2 póly	4 - 6 - 8 pólů
80	0,75	2,5	19/24	9,2	0,55	3,7	19/24	6,2	0,37	3,9	19/24	5,8	0,18	2,5	19/24	9,2	19 x 40	
	1,1	3,7		6,2	0,75	5,1		4,5	0,55	5,8		3,9	0,25	3,5		6,5		
90 S	1,5	5,0	19/24	4,6	1,1	7,5	19/24	3,0	0,75	8	19/24	2,8	0,37	5,3	19/24	4,3	24 x 50	
90 L	2,2	7,4		3,1	1,5	10		2,3	1,1	12		6,6	0,55	7,9		2,9		
100 L	3,0	9,8	24/32	8,1	2,2	15	24/32	5,3	1,5	15	24/32	5,3	0,75	11	24/32	7,2	28 x 60	
				3,0	20	4,0		2,2	22	3,6		1,5	21	5,0				
112 M	4,0	13	28/38	6,1	4,0	27	28/38	2,9	2,2	22	28/38	3,6	1,5	21	28/38	3,8	38 x 80	
132 S	5,5	18		12,7	5,5	36		6,3	3,0	30		7,6	2,2	30		7,6		
		7,5	25	9,2														
132 M			28/38		7,5	49	28/38	4,6	4,0	40	28/38	5,7	3,0	40	28/38	5,7	38 x 80	
160 M	11	36	38/45	12,5	11	72	38/45	6,2	7,5	74	38/45	6,0	4,0	54	38/45	8,3	42 x 110	
	15	49		9,1														
160 L	18,5	60	42/55	7,5	15	98	42/55	4,5	11	108	42/55	4,1	7,5	100	42/55	4,5	48 x 110	
180 M	22	71		8,7	18,5	121		5,1										
180 L			42/55		22	144	42/55	4,3	15	148	42/55	4,1	11	145	42/55	4,2	48 x 110	
200 L	30	97		6,3	30	196		3,1	18,5	181		3,4	15	198		3,1		
		37	120	5,1														
225 S			48/60		37	240	48/60	3,0			48/60		18,5	244	48/60	2,9	55 x 110	60 x 140
225 M	45	145		4,2	45	292		2,4	30	293		2,4	22	290		2,4		
250 M	55	177	48/60	4,0	55	356	55/70	2,4	37	361	55/70	2,3	30	392	65	2,6	60 x 140	65 x 140
280 S	75	241	55/70	3,5	75	484	75/90	5,1	45	438	75	5,7	37	483	75	5,1	75 x 140	
280 M	90	289		2,9	90	581		4,3	55	535		4,6	45	587		4,2		
315 S	110	353	75/90	2,4	110	707	75/90	3,5	75	727	75/90	3,4	55	712	75/90	3,5	65 x 140	80 x 170
315 M	132	423		5,9	132	849		2,9	90	873		2,8	75	971		6,2		
315 L	160	513	75/90	4,8	160	1030	90/100	5,9	110	1070	90	5,7	90	1170	90	5,2	65 x 140	80 x 170
	200	641		3,9	200	1290		4,7	132	1280		4,7	110	1420		4,2		
355 L	250	801	90/100	3,1	250	1610	90/100	3,7	160	1550	90/100	3,9	132	1710	90/100	3,5	75 x 140	95 x 170
	315	1010	90/100	6,0	315	2020	100	3,0	250	2420	100	2,5	200	2580	100	2,3	75 x 140	95 x 170
400 L	355	1140		5,3	355	2280		2,6	315	3040		2,0	250	3220		1,8		
		400	1280	4,7	400	2560	2,3										80 x 170	110 x 210

P<sub>N</sub> jmenovitý výkon motoru [kW]  
T<sub>N</sub> jmenovitý krouticí moment motoru [Nm]  
K bezpečnostní faktor  
d x l hřídel motoru [mm]

## Pružná spojka GRMP

S krátkým nábojem



### Poznámky

- komplet spojky je složen ze dvou nábojů a pružného členu
- k dodání také s mezihřídelí
- k dodání také s kuželovou dírou či pro Taper Lock®
- k dodání také s mezikusem - princip dvojitého kardanu (kompenzace větších radiálních výchylek)
- k dodání také v ocelovém provedení

### Materiál

- náboj šedá litina EN-GJL-250, \* slinutá ocel
- pružný člen polyuretan

Velikost	Náboj A				Náboj B				E	H	L	M	S	N	G	Náboj A	Náboj B	Jedn.
	Fa	Fa max.	A	la	Fb	Fb max.	B	lb								Obj. kód	Obj. kód	
19/24*	-	19	30	19	-	24	40	-	40	25	66	16	2,0	12	18	T45295	T45309	ks
24/32	8	24	40	24	10	32	55	-	55	30	78	18	2,0	14	27	T45296	T45311	ks
28/38	8	28	48	28	10	38	65	-	65	35	90	20	2,5	15	30	T45297	T45312	ks
38/45	10	38	66	37	12	45	80	-	80	45	114	24	3,0	18	38	T45298	T45313	ks
42/55	10	42	75	40	12	55	95	-	95	50	126	26	3,0	20	46	T45299	T45315	ks
48/60	12	48	85	45	12	60	105	-	105	56	140	28	3,5	21	51	T45300	T45317	ks
55/70	15	55	98	52	15	70	120	-	120	65	160	30	4,0	22	60	T45302	T45319	ks
65/75	15	65	115	61	15	75	135	-	135	75	185	35	4,5	26	68	T45305	T45321	ks
75/90	15	75	135	69	15	90	160	-	160	85	210	40	5,0	30	80	T45308	T45323	ks
90/100	20	90	160	81	20	100	180	81	200	100	245	45	5,5	34	100	F05377	F05378	ks
100/110	45	115	180	89	-	-	-	-	225	110	270	50	6,0	38	113	N04293	-	ks
110/125	55	125	200	96	-	-	-	-	255	120	295	55	6,5	42	127	N04456	-	ks
125/145	55	145	230	112	-	-	-	-	290	140	340	60	7,0	46	147	F15969	-	ks

### Poznámky k objednávce

- všechny rozměry uvedeny v mm

Pokračování na další straně

**Příslušenství****Pružný člen AR**

Pro pružnou spojku GRMP

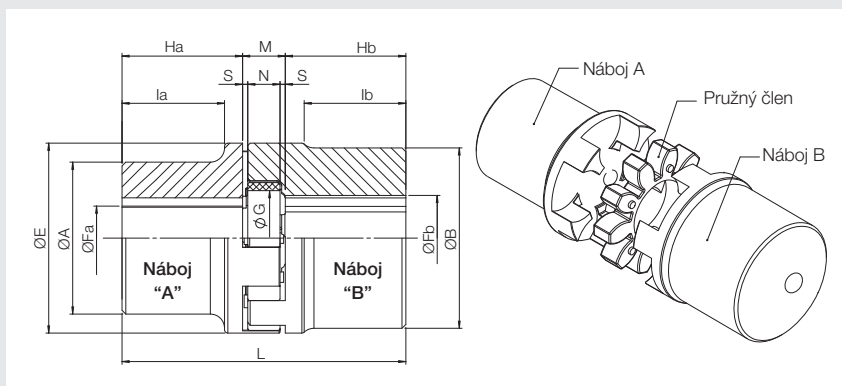
**Materiál**

- žlutý/černý polyuretan (92 Shore A)
- červený polyuretan (98 Shore A)
- zelený polyuretan (64 Shore D)

Velikost	Žlutý/Černý Obj. kód	Červený Obj. kód	Zelený Obj. kód	Jedn.
19/24	T45324	492072	N00351	ks
24/32	T45325	553664	N00352	ks
28/38	T45326	320446	N00353	ks
38/45	T45327	553667	N00354	ks
42/55	T45328	553669	F15336	ks
48/60	T45329	553671	N00355	ks
55/70	T45330	553673	N00356	ks
65/75	T45331	553675	N00357	ks
75/90	T45332	553676	N05362	ks
90/100	487532	553677	N05363	ks
100/110	-	F03256	-	ks
110/125	-	F03257	-	ks
125/145	-	F03258	-	ks

## Pružná spojka GRMP

S dlouhým nábojem



### Poznámky

- komplet spojky je složen ze dvou nábojů a pružného členu
- $L_A$  – celková délka  $L$  při kombinaci náboje A-A
- $L_B$  – celková délka  $L$  při kombinaci náboje B-B

### Materiál

- náboj šedá litina EN-GJL-250, \* slinutá ocel
- pružný člen polyuretan

Velikost	Náboj A					Náboj B					E	$L_A$	$L_B$	M	S	N	G	Náboj A	Náboj B	Jedn.
	$F_a$	$F_a$ max. A	$H_a$	$l_a$	$H_b$	$F_b$	$F_b$ max. B	$H_b$	$l_b$	Obj. kód								Obj. kód		
19/24*	-	-	-	-	-	-	24	40	50	-	40	-	116	16	2,0	12	18	-	F02994	ks
24/32	8	24	40	50	44	10	32	55	60	-	55	118	138	18	2,0	14	27	N05364	N04603	ks
28/38	8	28	48	60	53	10	38	65	80	-	65	140	180	20	2,5	15	30	N04420	N04421	ks
38/45	14	38	66	80	72	14	45	80	110	-	80	184	244	24	3,0	18	38	F09035	N04604	ks
42/55	16	42	75	110	100	16	55	95	110	-	95	246	246	26	3,0	20	46	N05365	N05370	ks
48/60	16	48	85	110	99	16	60	105	140	-	105	248	308	28	3,5	21	51	N04606	N05371	ks
55/70	16	55	98	110	97	16	70	120	140	-	120	250	310	30	4,0	22	60	N05366	N05372	ks
65/75	20	65	115	140	126	20	75	135	140	-	135	315	315	35	4,5	26	68	N05367	N05373	ks
75/90	22	75	135	140	124	22	90	160	170	-	160	320	380	40	5,0	30	80	N05368	N05374	ks
90/100	30	90	160	170	151	30	100	180	210	191	200	385	465	45	5,5	34	100	N05369	N04602	ks

### Poznámky k objednání

- všechny rozměry uvedeny v mm

**Příslušenství****Pružný člen AR**

Pro pružnou spojku GRMP

**Materiál**

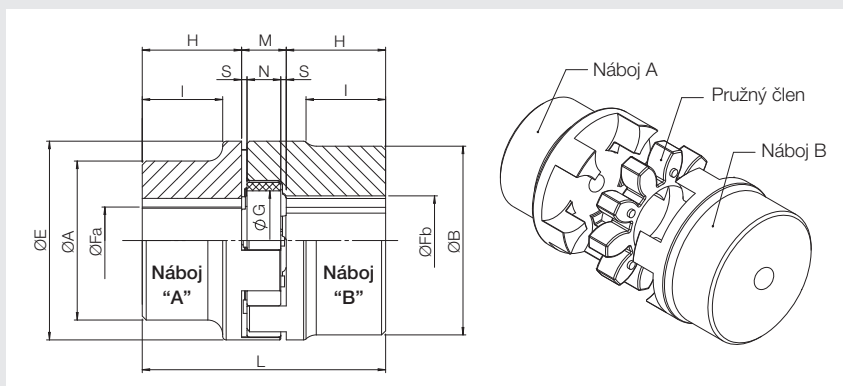
- žlutý/černý polyuretan (92 Shore A)
- červený polyuretan (98 Shore A)
- zelený polyuretan (64 Shore D)

Velikost	Žlutý/Černý Obj. kód	Červený Obj. kód	Zelený Obj. kód	Jedn.
19/24	T45324	492072	N00351	ks
24/32	T45325	553664	N00352	ks
28/38	T45326	320446	N00353	ks
38/45	T45327	553667	N00354	ks
42/55	T45328	553669	F15336	ks
48/60	T45329	553671	N00355	ks
55/70	T45330	553673	N00356	ks
65/75	T45331	553675	N00357	ks
75/90	T45332	553676	N05362	ks
90/100	487532	553677	N05363	ks



## Pružná spojka GRMALU

Se standardním nábojem



### Poznámky

- komplet spojky je složen ze dvou nábojů a pružného členu

### Materiál

- náboj hliník
- pružný člen polyuretan

Velikost	Náboj A			Náboj B			E	L	H	M	S	N	I	G	Náboj A	Náboj B	Jedn.
	Fa	Fa max.	A	Fb	Fb max.	B									Obj. kód	Obj. kód	
19/24	-	-	-	-	24	40	40	66	25	16	2,0	12	-	18	-	F03259	ks
24/32	-	24	40	-	32	55	55	78	30	18	2,0	14	24	27	F03260	F03261	ks
28/38	12	28	48	28	38	65	65	90	35	20	2,5	15	28	30	F03262	F03263	ks
38/45	22	38	66	38	45	77	80	114	45	24	3,0	18	37	38	F03264	F03265	ks
42/55	-	-	-	22	55	95	95	126	50	26	3,0	20	-	46	-	F03266	ks
48/60	-	-	-	30	60	105	105	140	56	28	3,5	21	-	51	-	F03267	ks

### Poznámky k objednání

- všechny rozměry uvedeny v mm



### Příslušenství

#### Pružný člen AR

Pro pružnou spojku GRMALU

#### Materiál

- žlutý/černý polyuretan (92 Shore A)
- červený polyuretan (98 Shore A)
- zelený polyuretan (64 Shore D)

Velikost	Žlutý/Černý Obj. kód	Červený Obj. kód	Zelený Obj. kód	Jedn.
19/24	T45324	492072	N00351	ks
24/32	T45325	553664	N00352	ks
28/38	T45326	320446	N00353	ks
38/45	T45327	553667	N00354	ks
42/55	T45328	553669	F15336	ks
48/60	T45329	553671	N00355	ks

### Pružné spojky HRC®

Spojky HRC® nabízejí úsporné řešení pro přenos vysokých krouticích momentů za absorpce špičkových zatížení a úhlových vibrací. Jsou vhodné i do znečištěného prostředí.

#### Technické vlastnosti

Velikost	T <sub>KN</sub> [Nm]	T <sub>Kmax</sub> [Nm]	J [10 <sup>-4</sup> kgm <sup>2</sup> ]	C <sub>Tdyn</sub> [Nm/°]	ΔK <sub>a</sub> [mm]	ΔK <sub>r</sub> [mm]	ΔK <sub>w</sub> [°]	Hmotnost* [kg/ks]
70	31,5	72	8,5	-	0,2	0,3	1	1,00
90	80,0	180	11,5	-	0,5	0,3	1	1,78
110	160,0	360	40,0	65	0,6	0,3	1	5,00
130	315,0	720	78,0	130	0,8	0,4	1	5,46
150	600,0	1.500	181,0	175	0,9	0,4	1	7,11
180	950,0	2.350	434,0	229	1,1	0,4	1	16,60
230	2.000,0	5.000	1.206,8	587	1,3	0,5	1	26,00
280	3.150,0	7.200	4.465,3	1.025	1,7	0,5	1	50,00

\* hodnoty platné pro kompletní spojku s upínacími pouzdry Taper Lock® se středními průměry děr

#### Přenášený výkon [kW]

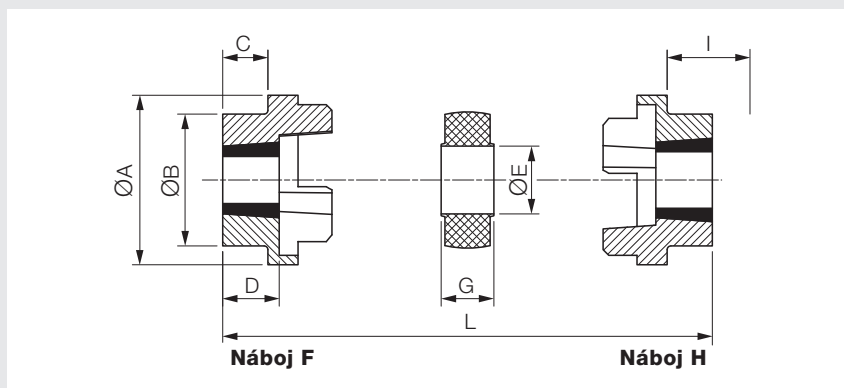
Otáčky [min <sup>-1</sup> ]	Velikost spojky							
	70	90	110	130	150	180	230	280
100	0,33	0,84	1,68	3,30	6,28	9,95	20,9	33
200	0,66	1,68	3,35	6,60	12,60	19,90	41,9	65
400	1,32	3,35	6,70	13,20	25,10	39,80	83,8	132
600	1,98	5,03	10,10	19,80	37,70	59,70	126,0	198
720	2,37	6,03	12,10	23,80	45,20	71,60	151,0	238
800	2,64	6,70	13,40	26,40	50,30	79,60	168,0	264
960	3,17	8,04	16,10	31,70	60,30	95,50	201,0	317
1.200	3,96	10,10	20,10	39,60	75,40	119,00	251,0	396
1.440	4,75	12,10	24,10	47,50	90,50	143,00	302,0	475
1.600	5,28	13,40	26,80	52,80	101,00	159,00	335,0	528
1.800	5,94	15,10	30,20	59,40	113,00	179,00	377,0	594
2.000	6,60	16,80	33,50	66,00	126,00	199,00	419,0	660
2.200	7,26	18,40	36,90	72,60	138,00	219,00	461,0	726
2.400	7,92	20,10	40,20	79,20	151,00	239,00	503,0	-
2.600	8,58	21,80	43,60	85,80	163,00	259,00	545,0	-
2.880	9,50	24,10	48,30	95,00	181,00	286,00	-	-
3.000	9,90	25,10	50,30	99,00	188,00	298,00	-	-
3.600	11,90	30,10	60,30	118,00	226,00	-	-	-

T<sub>KN</sub> jmenovitý krouticí moment  
T<sub>Kmax</sub> maximální krouticí moment  
J moment setrvačnosti  
C<sub>Tdyn</sub> dynamická torzní tuhost  
ΔK<sub>a</sub> maximální axiální výchylka  
ΔK<sub>r</sub> maximální radiální výchylka  
ΔK<sub>w</sub> maximální úhlová výchylka



**Pružná spojka HRC®**

S nábojem pro Taper Lock®



**Poznámky**

- komplet spojky je složen ze dvou nábojů a pružného členu
- náboj F – montáž upínacího pouzdra Taper Lock® z vnitřní strany
- náboj H – montáž upínacího pouzdra Taper Lock® z vnější strany
- I – prostor potřebný k utažení nebo povolení všech pouzder (u kratšího imbusového klíče se může rozměr zmenšit)
- k dodání bez upínacího pouzdra Taper Lock®

**Materiál**

- náboj šedá litina EN-GJL-250
- pružný člen černý polyuretan

Velikost	Pouzdro Taper Lock®	A	B	E	G	C	D	I	L	Náboj F Obj. kód	Náboj H Obj. kód	Jedn.
70	1008	69	60	31	18,0	20,0	23,5	29	65,0	T35647	T35646	ks
90	1108	85	70	32	22,5	19,5	23,5	29	69,5	T35660	T35648	ks
110	1610	112	100	45	29,0	18,5	26,5	38	82,0	T35661	T35654	ks
130	1610	130	105	50	36,0	18,0	26,5	38	89,0	T35662	T35655	ks
150	2012	150	115	62	40,0	23,5	33,5	42	107,0	T35663	T35656	ks
180	2517	180	125	77	49,0	34,5	46,5	48	142,0	T35664	T35657	ks
230	3020	225	155	99	59,5	39,5	52,5	55	164,5	T35666	T35658	ks
280	3525	275	206	119	74,5	51,0	66,5	67	207,5	T35667	T35659	ks

**Poznámky k objednávce**

- všechny rozměry uvedeny v mm



**Příslušenství**  
**Pružný člen**

Pro pružnou spojku HRC®

**Materiál**

- černý polyuretan (92 – 94 Shore A)

Velikost	Obj. kód	Jedn.
70	T35668	ks
90	T35669	ks
110	T35670	ks
130	T35671	ks
150	T35672	ks
180	T35673	ks
230	T35674	ks
280	T35675	ks

## Zubové spojky SITEX®

Zubové spojky se skládají ze dvou ozubených nábojů, které jsou spojeny objímkou s vnitřním ozubením. Kompenzují axiální, radiální a úhlovou výchylku spojovaných hřídelí. Zubové spojky jsou vhodné pro horizontální i vertikální polohu, montáž je rychlá a jednoduchá. Spojky jsou vhodné do pracovní teploty -25 °C až 90 °C, krátkodobě až do 125 °C. Komponenty spojky jsou rezistentní vůči hydraulickým kapalinám a všem typům maziv.

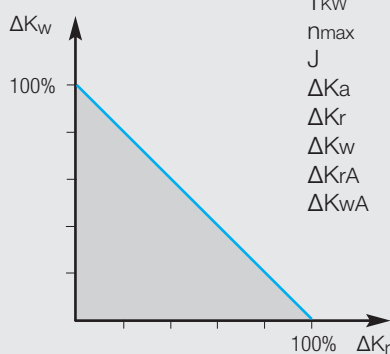
### Technické vlastnosti

Velikost	TKN [Nm]	TKmax [Nm]	TKw [Nm]	Přenášený výkon [kW]										nmax [min <sup>-1</sup> ]	J* [10 <sup>-6</sup> kgm <sup>2</sup> ]
				n = 500 [min <sup>-1</sup> ]		n = 750 [min <sup>-1</sup> ]		n = 1.000 [min <sup>-1</sup> ]		n = 1.500 [min <sup>-1</sup> ]		n = 3.000 [min <sup>-1</sup> ]			
				norm.	max.	norm.	max.	norm.	max.	norm.	max.	norm.	max.		
14	10	30	5,0	0,5	1,6	0,8	2,4	1,0	3,1	1,6	4,7	3,1	9,4	14.000	26
19	16	48	8,0	0,8	2,5	1,3	3,8	1,7	5,0	2,5	7,5	5,0	15,1	11.800	47
24	21	63	10,5	1,1	3,3	1,6	4,9	2,2	6,6	3,3	9,9	6,6	19,8	10.500	93
28	45	135	22,5	2,4	7,1	3,5	10,6	4,7	14,1	7,1	21,2	14,1	42,4	8.500	309
32	60	180	30,0	3,1	9,4	4,7	14,1	6,3	18,8	9,4	28,3	18,8	56,5	7.600	548
38	81	243	40,5	4,2	12,7	6,4	19,1	8,5	25,4	12,7	38,2	25,4	76,3	6.700	868
42	100	300	50,0	5,2	15,7	7,9	23,6	10,5	31,4	15,7	47,1	31,4	94,2	6.000	1.428
48	142	426	71,0	7,4	22,4	11,2	33,6	14,9	44,8	22,3	67,1	44,6	134,3	5.580	1.838
55	285	570	142,5	14,9	29,8	21,7	43,5	29,0	58,0	43,5	87,0	87,0	174,0	4.800	4.944
65	380	1.140	190,0	19,9	59,7	29,8	89,5	39,8	119,4	59,7	179,1	119,4	358,1	4.000	10.960
80	700	2.100	350,0	36,6	109,9	55,0	164,9	73,3	219,9	109,9	329,8	219,9	659,7	3.100	37.100
100	1.210	3.630	605,0	63,4	190,1	95,0	285,1	126,7	380,1	190,1	570,2	380,1	1.140,3	3.000	96.120
125	2.500	7.500	1.250	130,9	392,7	196,3	589,0	261,8	785,3	392,7	1.178,0	-	-	2.100	328.750

\* hodnoty platné pro kompletní spojku s oběma krátkými náboji a s maximálními dírami

### Výchyvky

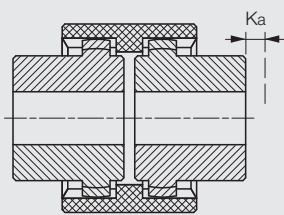
Velikost	ΔKa [mm]	ΔKr [mm]	ΔKw [°]
14	±1	±0,3	±1
19	±1	±0,3	±1
24	±1	±0,3	±1
28	±1	±0,4	±1
32	±1	±0,4	±1
38	±1	±0,4	±1
42	±1	±0,4	±1
48	±1	±0,4	±1
55	±1	±0,4	±1
65	±1	±0,6	±1
80	±1	±0,7	±1
100	±1	±0,8	±1
125	±1	±1,1	±1



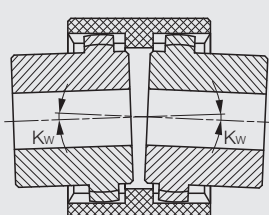
TKN jmenovitý krouticí moment  
TKmax maximální krouticí moment  
TKw reverzní krouticí moment  
nmax maximální otáčky  
J moment setrvačnosti  
ΔKa maximální axiální výchylka  
ΔKr maximální radiální výchylka  
ΔKw maximální úhlová výchylka  
ΔKrA skutečná radiální výchylka  
ΔKwA skutečná úhlová výchylka

$$\frac{\Delta K_{rA}}{\Delta K_r} + \frac{\Delta K_{wA}}{\Delta K_w} \leq 1$$

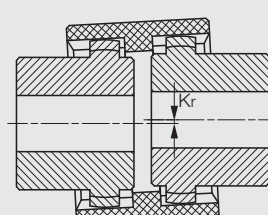
Při současném působení radiální i úhlové výchylky je nutno korigovat maximální hodnoty dle výše uvedeného grafu a vzorce.



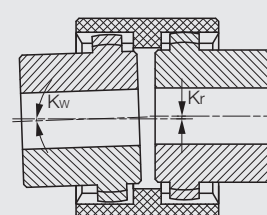
Axiální výchylka



Úhlová výchylka



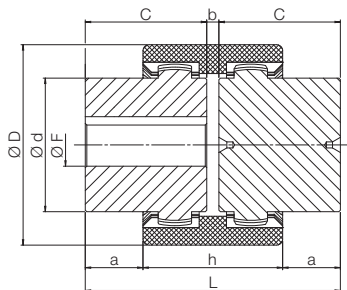
Radiální výchylka



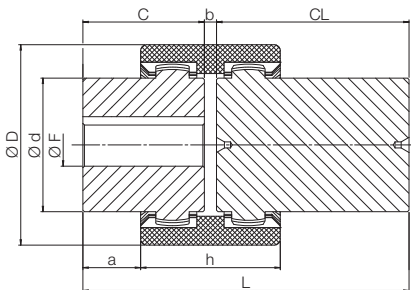
Úhlová a radiální výchylka

**Zubová spojka GDM**

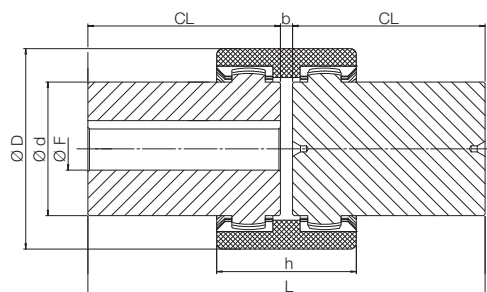
S krátkým a dlouhým nábojem



Typ 1 (krátký + krátký náboj)



Typ 2 (krátký + dlouhý náboj)



Typ 3 (dlouhý + dlouhý náboj)

**Poznámky**

- komplet spojky je složen ze dvou nábojů a objímky
- k dodání také s náboji z polyamidu
- k dodání také s náboji s kuželovou dírou
- k dodání také speciální provedení spojky mezi Dieselův motor a hydraulické čerpadlo

**Materiál**

- náboj ocel
- objímka superpolyamid 6.6

Velikost	D	d	F min.	F max.	C	CL	b	a	h	L			Hmotnost* [kg/ks]	Krátký náboj Obj. kód	Dlouhý náboj Obj. kód	Jedn.
										Typ 1	Typ 2	Typ 3				
14	40	24,5	8	14	23	30	4	6,5	37	50	57	64	0,23	F03029	N05375	ks
19	48	30,0	8	19	25	-	4	8,5	37	54	-	-	0,34	N04562	-	ks
24	52	35,0	11	24	26	50	4	7,5	41	56	80	104	0,45	F14014	N05376	ks
28	66	43,0	11	28	40	60	4	18,5	47	84	104	124	1,07	N04563	N05377	ks
32	76	50,0	14	32	40	60	4	17,5	49	84	104	124	1,40	N04564	N05378	ks
38	83	58,0	14	38	40	80	4	18,0	48	84	124	164	1,85	N00347	N00348	ks
42	92	65,0	14	42	42	110	4	18,5	51	88	156	224	2,44	N04565	N05379	ks
48	100	68,0	19	48	50	110	4	27,0	50	104	164	224	3,10	N04418	N04445	ks
55	120	82,0	-	55	60	110	4	29,5	65	124	174	224	5,62	N05380	N05381	ks
65	142	96,0	19	65	70	140	4	35,5	73	144	214	284	8,59	N04566	F04091	ks
80	175	124,0	-	80	90	-	6	46,5	93	186	-	-	18,10	N04567	-	ks
100	210	152,0	36	100	110	-	8	63,0	102	228	-	-	35,00	N04568	-	ks
125	270	192,0	45	125	140	-	10	78,0	134	290	-	-	56,00	N04569	-	ks

**Poznámky k objednáni**

- \* hodnoty platné pro kompletní spojku Typ 1 s minimálními dírami
- všechny rozměry uvedeny v mm



**Příslušenství**

**Objímka AD**

Pro zubovou spojku GDM

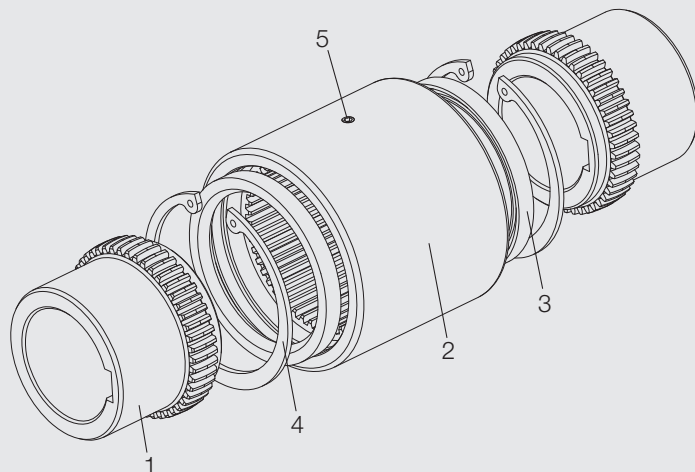
**Materiál**

- superpolyamid 6.6

Velikost	Obj. kód	Jedn.
14	N04181	ks
19	N04555	ks
24	F14015	ks
28	N04556	ks
32	N04557	ks
38	N04178	ks
42	N04558	ks
48	N04419	ks
55	N05382	ks
65	F04084	ks
80	N04559	ks
100	N04560	ks
125	N04561	ks

### Zubové ocelové spojky SITEX® ST

Zubové ocelové spojky jsou kompletně vyrobeny z vysoce kvalitní oceli. Zubové spojky se skládají ze dvou ozubených nábojů, které jsou spojeny objímkou s vnitřním ozubením. Speciální profil ozubení OPTIGEAR dovoluje přenos velmi vysokých krouticích momentů a kompenzaci axiální, úhlové a radiální výchylky (pouze u provedení s 2 náboji). Doporučené rozmezí pracovní teploty spojky je -10 °C až 80 °C.



- 1 – náboj
- 2 – objímka
- 3 – těsnění
- 4 – pojistný kroužek
- 5 – mazací hlavice

### Technické vlastnosti

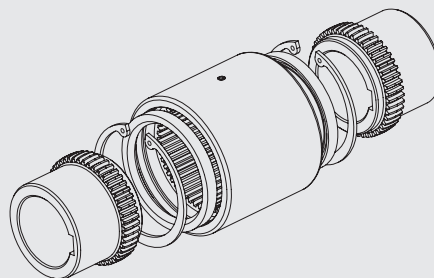
Se speciálním designem ozubení OPTIGEAR je kontaktní plocha větší než u běžných ozubení. Povrchové napětí je redukováno, a proto má spojka delší životnost. Vůle, stejně jako rázy při zpětném pohybu, jsou redukovány na minimum, a spojka tedy umožňuje optimální přenos krouticího momentu a snižování vibrací. Díky výjimečné schopnosti přenášení krouticího momentu jsou zubové ocelové spojky nejkompaktnějším řešením pro bezpečný přenos krouticího momentu z pohledu hmotnosti a zástavbového prostoru.

Zubové ocelové spojky jsou chráněny proti korozi speciální povrchovou úpravou. Montáž a demontáž je proto možná i po mnoha letech provozu ve složitých podmínkách okolního prostředí.

### Typy spojek

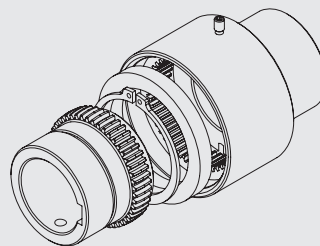
#### GSTC

Standardní typ se 2 náboji a 1 objímkou. Dovoluje axiální, úhlovou a radiální výchylku. Dostupný rovněž s dlouhým nábojem. Nabízí kompaktní, výkonné provedení a jednoduchou montáž.



#### GSTCV

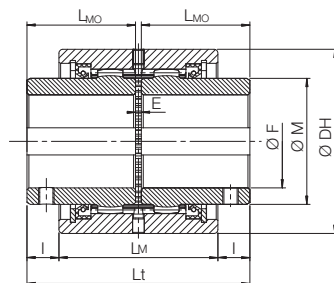
Standardní typ s 1 nábojem a 1 objímkou. Dostupný rovněž v dlouhém provedení. Nabízí ekonomické řešení pro aplikace bez radiální vůle.



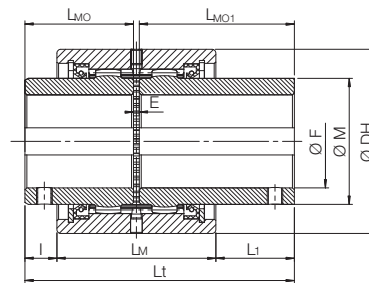


### Zubová ocelová spojka GSTC

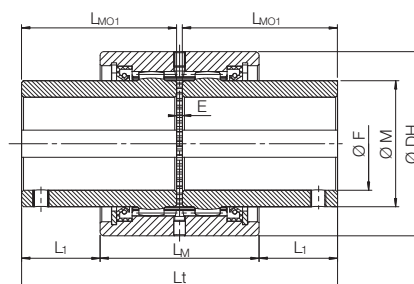
Se dvěma náboji a objímkou



Typ 1 (krátký + krátký náboj)



Typ 2 (krátký + dlouhý náboj)



Typ 3 (dlouhý + dlouhý náboj)

#### Poznámky

- komplet spojky je složen ze dvou nábojů a objímkou
- k dodání také speciální provedení

$T_{KN}$  jmenovitý krouticí moment spojky  
 $T_{Kmax}$  maximální krouticí moment spojky

$\Delta Kr$  maximální radiální výchylka  
 $\Delta Kw$  maximální úhlová výchylka

$n_{max}$  maximální otáčky  
J moment setrvačnosti

#### Materiál

- ocel

Velikost	DH	E	F max.	M	Lm	I	Lt			Typ 1	Typ 2	Typ 3	Krátký náboj	Dlouhý náboj	Jedn.
							LMO	L1	LMO1				Obj. kód	Obj. kód	
28	70	3	28	40	61	12,0	41,0	31,0	60,0	85	104,0	123	N04168	N04174	ks
38	85	3	38	55	65	17,5	48,5	49,0	80,0	100	131,5	163	N04210	N04211	ks
48	95	3	48	65	82	16,5	56,0	40,5	80,0	115	139,0	163	N04215	N04216	ks
62	120	4	62	85	90	25,0	68,0	57,0	100,0	140	172,0	204	N04220	N04221	ks
82	145	4	82	110	96	28,5	74,5	73,5	119,5	153	198,0	243	N04305	N04306	ks
98	175	5	98	130	113	28,5	82,5	86,0	140,0	170	227,5	285	N04310	N04311	ks
110	198	6	110	150	130	43,0	105,0	112,5	174,5	216	285,5	355	N04315	N04316	ks
133	230	8	133	180	175	56,5	140,0	124,0	207,5	288	355,5	423	N04320	N04321	ks
155	270	10	155	210	214	58,0	160,0	123,0	225,0	330	395,0	460	N04323	N04324	ks
170	300	10	170	230	240	65,0	180,0	130,0	245,0	370	435,0	500	N04326	N04327	ks

Pokračování na další straně

Velikost	T <sub>KN</sub> [Nm]	T <sub>Kmax</sub> [Nm]	n <sub>max</sub> [min <sup>-1</sup> ]	ΔKr	ΔKw* [°]	J** [10 <sup>-4</sup> kgm <sup>2</sup> ]	Hmotnost** [kg/ks]
28	600	1.200	7.700	0,13	2 x 1°	9,8	1,4
38	850	1.700	5.800	0,13	2 x 1°	22,7	2,2
48	1.300	2.600	5.100	0,22	2 x 1°	43,0	3,1
62	2.200	4.400	4.000	0,22	2 x 1°	124,0	5,7
82	3.800	7.600	3.200	0,24	2 x 1°	285,0	8,8
98	7.000	14.000	2.750	0,39	2 x 1°	693,0	14,6
110	10.000	20.000	2.300	0,48	2 x 1°	1.327,0	23,3
133	15.000	30.000	2.000	0,79	2 x 1°	3.260,0	39,7
155	24.000	48.000	1.650	1,05	2 x 1°	7.606,0	66,5
170	34.000	68.000	1.550	1,31	2 x 1°	13.235,0	94,0

### Poznámky k objednávce

- \* maximální statická výchylka pro správnou montáž
- \*\* hodnoty platné pro kompletní spojku Typ 1 s maximálními dírami
- všechny rozměry uvedeny v mm



### Příslušenství

#### Objímka

Pro zubovou ocelovou spojku GSTC

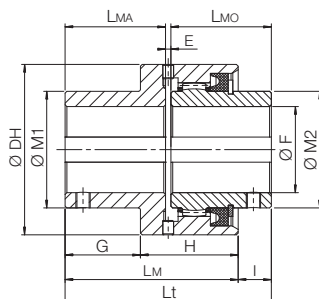
#### Materiál

- ocel

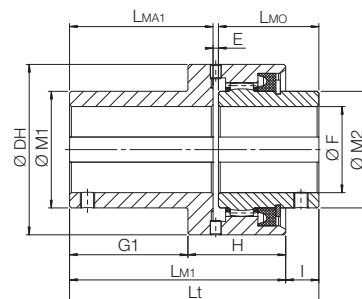
Velikost	Obj. kód	Jedn.
28	N04173	ks
38	N04214	ks
48	N04219	ks
62	N04224	ks
82	N04309	ks
98	N04314	ks
110	N04319	ks
133	N04322	ks
155	N04325	ks
170	N04328	ks

### Zubová ocelová spojka GSTCV

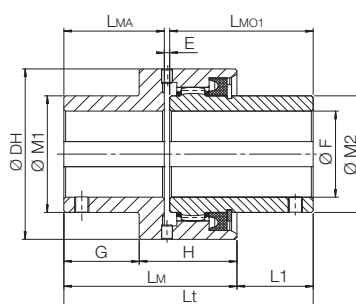
S jedním nábojem a jedním nábojem s objímkou



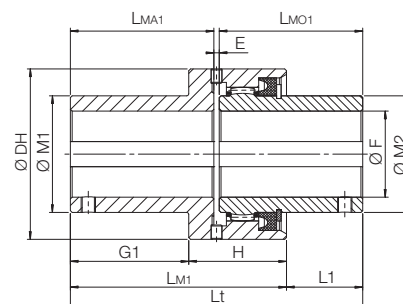
Typ 1 (krátký s objímkou + krátký náboj)



Typ 2 (dlouhý s objímkou + krátký náboj)



Typ 3 (krátký s objímkou + dlouhý náboj)



Typ 4 (dlouhý s objímkou + dlouhý náboj)

#### Poznámky

- komplet spojky je složen z náboje a náboje s objímkou
- k dodání také speciální provedení

$T_{KN}$  jmenovitý krouticí moment spojky  
 $T_{Kmax}$  maximální krouticí moment spojky

$\Delta Kr$  maximální radiální výchylka  
 $\Delta Kw$  maximální úhlová výchylka

$n_{max}$  maximální otáčky  
J moment setrvačnosti

**Materiál:** ocel

Velikost	F max.	M2	I	LMO	L1	LMO1	Lt				Krátký náboj Obj. kód	Dlouhý náboj Obj. kód	Jedn.
							Typ 1	Typ 2	Typ 3	Typ 4			
28	28	40	13,0	41,0	32,0	60,0	85	104,0	104,0	123,0	N04168	N04174	ks
38	38	55	16,0	48,5	47,5	80,0	100	131,5	131,5	163,0	N04210	N04211	ks
48	48	65	18,5	56,0	42,5	80,0	115	139,0	139,0	163,0	N04215	N04216	ks
62	62	85	27,0	68,0	59,0	100,0	132	172,0	164,0	204,0	N04220	N04221	ks
82	82	110	31,0	74,5	76,0	119,5	140	198,0	185,0	243,0	N04305	N04306	ks
98	98	130	26,0	82,5	83,5	140,0	153	225,5	210,5	283,0	N04310	N04311	ks
110	110	150	38,0	105,0	107,5	174,5	201	273,0	270,5	342,5	N04315	N04316	ks

Velikost	DH	E	H	M1	G	LMA	G1	LMA1	LM	LM1	Krátký náboj s objímkou Obj. kód	Dlouhý náboj s objímkou Obj. kód	Jedn.
38	85	3	49,0	55	35	48,5	66,5	80,0	84,0	115,5	N04212	N04213	ks
48	95	3	54,5	65	42	56,0	66,0	80,0	96,5	120,5	N04217	N04218	ks
62	120	4	60,0	85	45	60,0	85,0	100,0	105,0	145,0	N04222	N04223	ks
82	145	4	63,0	110	46	61,5	104,0	119,5	109,0	167,0	N04307	N04308	ks
98	175	5	76,0	130	51	65,5	123,5	138,0	127,0	199,5	N04312	N04313	ks
110	198	6	92,0	150	71	90,0	143,0	162,0	163,0	235,0	N04317	N04318	ks

Pokračování na další straně

Velikost	T <sub>KN</sub> [Nm]	T <sub>Kmax</sub> [Nm]	n <sub>max</sub> [min <sup>-1</sup> ]	ΔKw* [°]	J** [10 <sup>-4</sup> kgm <sup>2</sup> ]	Hmotnost** [kg/ks]
28	600	1.200	7.700	1	7,1	1,1
38	850	1.700	5.800	1	17,9	1,9
48	1.300	2.600	5.100	1	31,5	2,5
62	2.200	4.400	4.000	1	95,0	4,7
82	3.800	7.600	3.200	1	212,0	6,9
98	7.000	14.000	2.750	1	511,0	11,2
110	10.000	20.000	2.300	1	1.080,0	19,0

**Poznámky k objednávce**

- \* maximální statická výchylka pro správnou montáž
- \*\* hodnoty platné pro kompletní spojku Typ 1 s maximálními dírami
- všechny rozměry uvedeny v mm

## Pružné spojky EuroGrip®



Pružné spojky EuroGrip® se skládají z pryžové objímky a dvou vysoce kvalitních eloxovaných hliníkových nábojů. Vysokovýkonná pryžová objímka je určena pro přenos krouticího momentu na pohon přídatných zařízení motoru jako jsou alternátor, čerpadlo posilovače řízení nebo kompresor klimatizace, a pro tlumení vibrací mezi dvěma spojenými hřídelemi.

### Přednosti a výhody

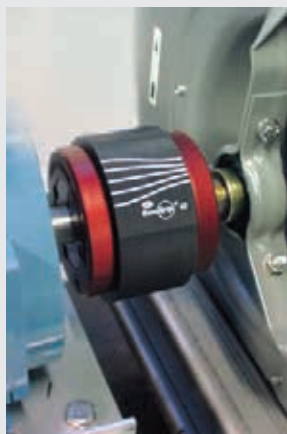
- vysoké tlumení vibrací
- nízká hlučnost
- bezúhlový přenos, a tedy přesné polohování
- jednoduchá montáž
- nízká hmotnost a setrvačnost
- pracovní teplota -25 °C až 100 °C

### Indikace přenášeného krouticího momentu

Na povrchu pryžové objímky jsou natištěny křivky OGEE, které jsou určeny pro jednoduchou indikaci přenášeného krouticího momentu. Každá odpovídá definovanému momentu.

Torzní deformace objímky vzrůstá s přenášeným krouticím momentem. Jestliže se křivka narovná do přímky, spojka přenáší právě příslušný moment. Křivky je možno během otáčení hřídelí sledovat stroboskopem a zjistit tak okamžitou velikost přenášeného momentu.

Neúměrné zvětšení deformace manžety indikuje blížící se konec životnosti manžety.



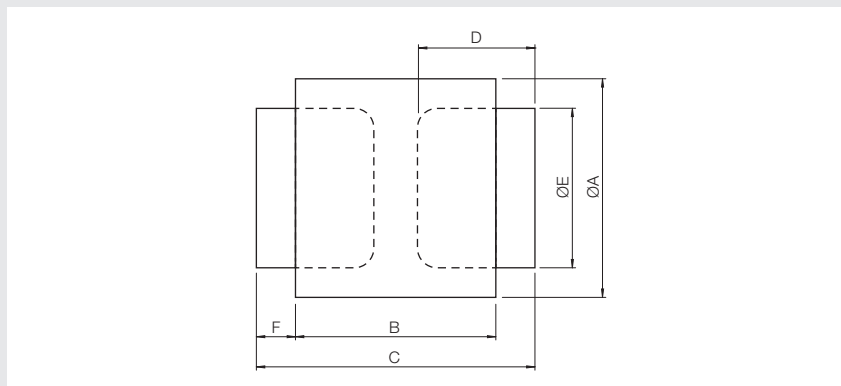
### Technické vlastnosti

Velikost	$T_{KN}$ [Nm]	$T_{Kmax}$ [Nm]	$T_{KW}$ [Nm]	$C_{Tdyn}$ [Nm/rad]
19	18	30	4	700
28	70	110	14	2.000
42	150	250	30	7.000
48	300	500	60	12.000
60	500	850	100	15.000

$T_{KN}$	jmenovitý krouticí moment
$T_{Kmax}$	maximální krouticí moment
$T_{KW}$	reverzní krouticí moment
$C_{Tdyn}$	dynamická torzní tuhost

**Pružná spojka EuroGrip®**

Se standardním nábojem a pro Taper Lock®



**Poznámky**

- komplet spojky je složen ze dvou nábojů a objímky
- k dodání bez upínacího pouzdra Taper Lock®

**Materiál**

- náboj hliník
- objímka pryž

Velikost	Maximální Ø díry	Pouzdro Taper Lock® uchycené zezadu	Pouzdro Taper Lock® uchycené zepředu	A	B	C	D	E	F	Moment ** setrvačnosti [10 <sup>-6</sup> kgm <sup>2</sup> ]	Hmotnost* [kg/ks]	Standardní	Náboj pro	Náboj pro	Jedn.
												náboj Obj. kód	Taper Lock® uchycený zezadu Obj. kód	Taper Lock® uchycený zepředu Obj. kód	
19	19	-	-	46	28	48	22	42	9	9	0,05	F14888	-	-	ks
28	28	1108	1008	77	38	60	28	72	11	105	0,20	F16313	N05455	N05452	ks
42	42	1615	1215	102	48	80	38	96	16	469	0,55	N05449	F08871	F10118	ks
48	48	2017	1615	126	58	94	45	118	18	1.330	1,00	N05450	N05456	N05453	ks
60	60	2517	2017	150	65	105	50	136	20	2.572	1,35	N05451	N05457	N05454	ks

**Poznámky k objednání**

- \* hodnoty platné pro standardní náboj s minimální dírou
- \*\* hodnoty platné pro kompletní spojku s Taper Lock® pouzdrem s maximálními dírami
- všechny rozměry uvedeny v mm



**Příslušenství**

**Objímka**

Pro pružnou spojku EuroGrip®

**Materiál**

- pryž

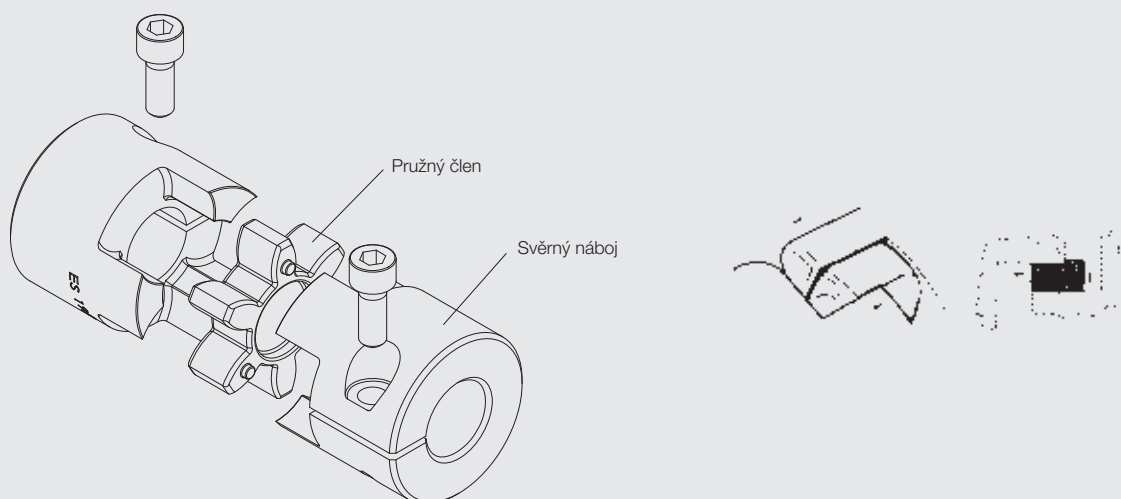
Velikost	Hmotnost [kg/ks]	Obj. kód	Jedn.
19	0,035	F14887	ks
28	0,125	F16312	ks
42	0,250	F08872	ks
48	0,450	N05447	ks
60	0,750	N05448	ks

## Bezúlové spojky TRASCO® ES

Hlavní funkcí bezúlových spojek je precizní přenos krouticího momentu bez jakékoliv vůle za absorpce nesouosostí a vibrací. Velmi kompaktní provedení dělá spojku racionálním a funkčním zařízením.

Bezúlové spojky se skládají ze dvou nábojů vyrobených z vysoce odolného hliníku (do velikosti 38/45) nebo oceli (od velikosti 42) a pružného členu vyrobeného ze speciálního polyuretanu.

Polyuretanový člen umístěný mezi dvěma náboji je předstlačený a umožňuje tak bezúlový přenos krouticího momentu, charakteristický pro tuto spojku. Při zachování bezúlovosti zůstává spojka torzně tuhá, ale zároveň dovoluje absorpci radiálních, úhlových a axiálních vychylek, případně nežádoucích vibrací.



### Výchylky



## Technické vlastnosti pružných členů spojek

Velikost	Tvrдост	T <sub>KN</sub> [Nm]	T <sub>Kmax</sub> [Nm]	C <sub>Tstat</sub> [Nm/rad]	C <sub>Tdyn</sub> [Nm/rad]	C <sub>r</sub> [N/mm]	ΔK <sub>a</sub> [mm]	ΔK <sub>r</sub> [mm]	ΔK <sub>w</sub> [°]
7	80 Shore A (modrý)	0,7	1,4	8,6	26	114	0,6	0,15	1,1
	92 Shore A (žlutý)	1,2	2,4	14,3	43	219	0,6	0,10	1,0
	98 Shore A (červený)	2,0	4,0	22,9	69	421	0,6	0,06	0,9
	64 Shore D (zelený)	2,4	4,8	34,8	103	630	0,6	0,04	0,8
9	80 Shore A (modrý)	1,8	3,6	17,2	52	125	0,8	0,19	1,1
	92 Shore A (žlutý)	3,0	6,0	31,5	95	262	0,8	0,13	1,0
	98 Shore A (červený)	5,0	10,0	51,6	155	518	0,8	0,08	0,9
	64 Shore D (zelený)	6,0	12,0	74,6	224	739	0,8	0,05	0,8
14	80 Shore A (modrý)	4,0	8,0	60,2	180	153	1,0	0,21	1,1
	92 Shore A (žlutý)	7,5	15,0	114,6	344	336	1,0	0,15	1,0
	98 Shore A (červený)	12,5	25,0	171,9	513	604	1,0	0,09	0,9
	64 Shore D (zelený)	16,0	32,0	234,2	702	856	1,0	0,06	0,8
19/24	80 Shore A (modrý)	5,0	10,0	370,0	1.120	740	1,2	0,15	1,1
	92 Shore A (žlutý)	10,0	20,0	820,0	1.920	1.260	1,2	0,10	1,0
	98 Shore A (červený)	17,0	34,0	990,0	2.350	2.210	1,2	0,06	0,9
	64 Shore D (zelený)	21,0	42,0	1.470,0	4.470	2.970	1,2	0,04	0,8
24/28	80 Shore A (modrý)	17,0	34,0	860,0	1.390	840	1,4	0,18	1,1
	92 Shore A (žlutý)	35,0	70,0	2.300,0	5.130	1.900	1,4	0,14	1,0
	98 Shore A (červený)	60,0	120,0	3.700,0	8.130	2.940	1,4	0,10	0,9
	64 Shore D (zelený)	75,0	150,0	4.500,0	11.500	4.200	1,4	0,07	0,8
28/38	80 Shore A (modrý)	46,0	92,0	1.370,0	2.350	990	1,5	0,20	1,3
	92 Shore A (žlutý)	95,0	190,0	3.800,0	7.270	2.100	1,5	0,15	1,0
	98 Shore A (červený)	160,0	320,0	4.200,0	10.800	3.680	1,5	0,11	0,9
	64 Shore D (zelený)	200,0	400,0	7.350,0	18.400	4.900	1,5	0,08	0,8
38/45	92 Shore A (žlutý)	190,0	380,0	5.600,0	12.000	2.900	1,8	0,17	1,0
	98 Shore A (červený)	325,0	650,0	8.140,0	21.850	5.040	1,8	0,12	0,9
	64 Shore D (zelený)	405,0	810,0	9.900,0	33.500	6.160	1,8	0,09	0,8
42	92 Shore A (žlutý)	265,0	530,0	9.800,0	20.500	4.100	2,0	0,19	1,0
	98 Shore A (červený)	450,0	900,0	15.180,0	34.200	5.940	2,0	0,14	0,9
	64 Shore D (zelený)	560,0	1.120,0	16.500,0	71.400	7.590	2,0	0,10	0,8
48	92 Shore A (žlutý)	310,0	620,0	12.000,0	22.800	4.500	2,1	0,23	1,0
	98 Shore A (červený)	525,0	1.050,0	16.600,0	49.400	6.820	2,1	0,16	0,9
	64 Shore D (zelený)	655,0	1.310,0	31.350,0	102.800	9.000	2,1	0,11	0,8
55	92 Shore A (žlutý)	410,0	820,0	13.000,0	23.100	3.200	2,2	0,24	1,0
	98 Shore A (červený)	685,0	1.370,0	24.000,0	63.400	7.100	2,2	0,17	0,9
	64 Shore D (zelený)	825,0	1.650,0	42.160,0	111.700	9.910	2,2	0,12	0,8
65	92 Shore A (žlutý)	900,0	1.800,0	38.500,0	97.200	6.410	2,6	0,25	1,0
	98 Shore A (červený)	1.040,0	2.080,0	39.800,0	99.500	6.620	2,6	0,18	0,9
75	98 Shore A (červený)	1.920,0	3.840,0	79.150,0	150.450	8.650	3,0	0,21	0,9

Data v tabulce platí pro otáčky 1.500 min<sup>-1</sup> a pracovní teplotu 30 °C. Pro rychlost nad 30 m/s je doporučeno spojky dynamicky vyvážit.

Následující vlastnosti lze aplikovat na všechny typy spojek TRASCO® ES. Při použití typů GESM, GESA a GESAP je nutné zkontrolovat vlastnosti v tabulce proti hodnotám uvedeným v tabulkách o přenášeném krouticím momentu.

Při aplikacích s vysokým stupněm nesouososti lze použít zdvojenou bezváhovou spojku se dvěma pružnými členy.

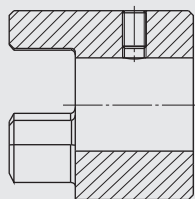
T<sub>KN</sub> jmenovitý krouticí moment  
C<sub>r</sub> radiální tuhost  
ΔK<sub>r</sub> maximální radiální výchylka

T<sub>Kmax</sub> maximální krouticí moment  
ΔK<sub>a</sub> maximální axiální výchylka

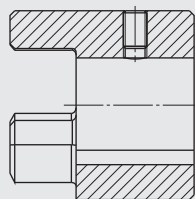
C<sub>T</sub> torzní tuhost  
ΔK<sub>w</sub> maximální úhlová výchylka



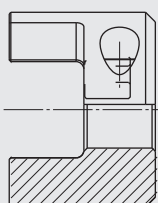
## Typy nábojů

**GESF**

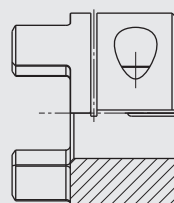
Provedení náboje s konečnou úpravou díry a zajišťovacím šroubem.

**GESFC**

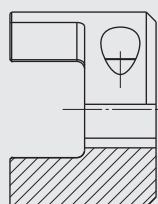
Provedení náboje s konečnou úpravou díry, drážkou pro pero a zajišťovacím šroubem. Nevhodné pro bezvůlové pohony s častou reverzací nebo starty.

**GESM**

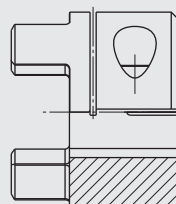
Svěrný náboj s jedním zářezem bez drážky pro pero (do velikosti 19/24). Bezvůlové provedení. Přenášený krouticí moment závisí na průměru díry.

**GESM**

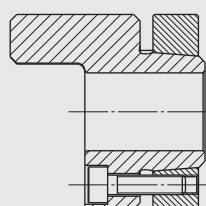
Svěrný náboj se dvěma zářezy bez drážky pro pero (od velikosti 24/28). Bezvůlové provedení. Přenášený krouticí moment závisí na průměru díry.

**GESMC**

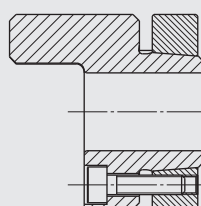
Svěrný náboj s jedním zářezem a drážkou pro pero (do velikosti 19/24). Tlak svěrného náboje eliminuje vůli při reverzací.

**GESMC**

Svěrný náboj s dvěma zářezy a drážkou pro pero (od velikosti 24/28). Tlak svěrného náboje eliminuje vůli při reverzací.

**GESA**

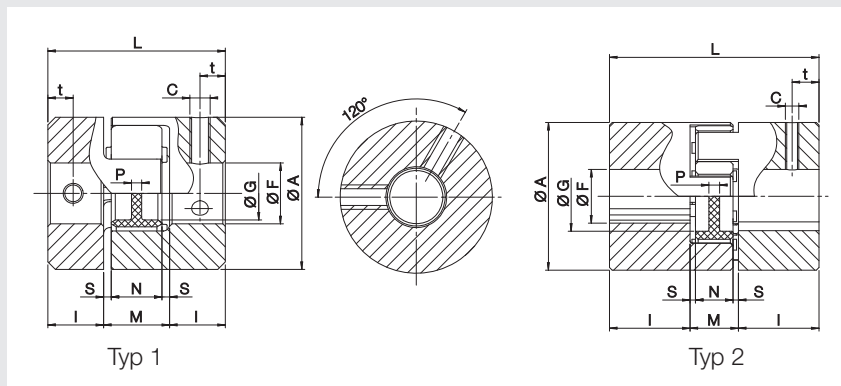
Provedení s upínacím nábojem je vhodné pro vysoké rychlosti a krouticí momenty. Šrouby se montují ze strany pružného členu. Přenášený krouticí moment závisí na průměru díry.

**GESAP**

Provedení s upínacím nábojem s vysokou přesností opracování. Provedení je vhodné pro aplikace vícevřetenových zařízení dle DIN 69002.

**Bezúlová spojka GESF**

Se standardním hliníkovým nábojem



**Poznámky**

- komplet spojky je složen ze dvou nábojů a pružného členu
- nízká tepelná a elektrická vodivost
- jednoduchá a rychlá instalace

**Materiál**

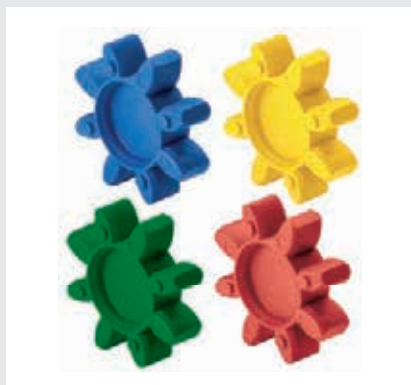
- náboj hliník
- objímka polyuretan

**Náboj**

Velikost	F min.	F max.	Hmotnost* [kg/ks]	Moment setrvačnosti** [10 <sup>-6</sup> kgm <sup>2</sup> ]	Otáčky max. [min <sup>-1</sup> ]	Náboj													Typ	Náboj Obj. kód	Jedn.
						A	G	L	I	M	N	S	P	c	t						
7	4	6	0,003	0,085	40.000	14	-	22	7	8	6	1,0	6,0	M3	3,5	1	N02726	ks			
9	6	10	0,009	0,490	28.000	20	7,2	30	10	10	8	1,0	2,0	M3	5,0	1	N02729	ks			
14	6	14	0,020	2,800	19.000	30	10,5	35	11	13	10	1,5	2,0	M4	5,0	2	N02732	ks			
19/24	10	24	0,066	20,400	14.000	40	18,0	66	25	16	12	2,0	3,5	M5	10,0	2	N02742	ks			
24/28	14	28	0,132	50,800	10.600	55	27,0	78	30	18	14	2,0	4,0	M5	10,0	2	N02759	ks			
28/38	19	38	0,253	200,300	8.500	65	30,0	90	35	20	15	2,5	5,2	M6	15,0	2	N02775	ks			
38/45	20	45	0,455	400,600	7.100	80	38,0	114	45	24	18	3,0	5,6	M8	15,0	2	N02795	ks			

**Poznámky k objednání**

- objednávací kód je platný pro náboj s dírou F min.
- \* hodnoty platné pro náboj s minimální dírou
- \*\* hodnoty platné pro náboj s maximální dírou
- všechny rozměry uvedeny v mm



**Příslušenství**

**Pružný člen AES**

Pro bezúlovou spojku GESF

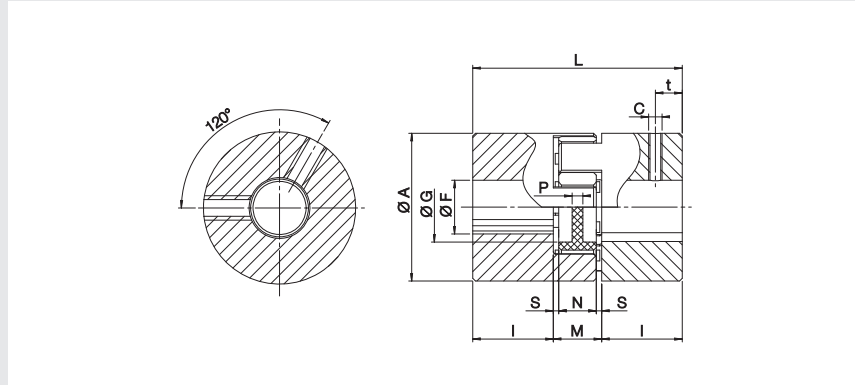
**Materiál**

- žlutý polyuretan (92 Shore A)
- červený polyuretan (98 Shore A)
- zelený polyuretan (64 Shore D)
- modrý polyuretan (80 Shore A)

Velikost	Žlutý Obj. kód	Červený Obj. kód	Zelený Obj. kód	Modrý Obj. kód	Jedn.
7	F11643	N02972	N02973	N02696	ks
9	F05410	N02974	N02975	N04166	ks
14	F02823	F04455	F09456	N04169	ks
19/24	F07571	F11109	N02976	N04170	ks
24/28	F04085	F12652	N02977	N04171	ks
28/38	F09394	F11452	N02978	N04172	ks
38/45	N02979	F09222	N02980	-	ks

## Bezvůlová spojka GESF

Se standardním ocelovým nábojem



### Poznámky

- komplet spojky je složen ze dvou nábojů a pružného členu
- nízká tepelná a elektrická vodivost
- jednoduchá a rychlá instalace

### Materiál

- náboj ocel
- objímka polyuretan

Velikost	F min.	F max.	Náboj		Otáčky max. [min <sup>-1</sup> ]											Náboj	
			Hmotnost* [kg/ks]	Moment setrvačnosti** [10 <sup>-6</sup> kgm <sup>2</sup> ]		A	G	L	I	M	N	S	P	c	t	Obj. kód	Jedn.
42	24	55	2,00	2.246	6.000	95	46	126	50	26	20	3,0	5,6	M8	20	N02811	ks
48	25	60	2,52	3.786	5.600	105	51	140	56	28	21	3,5	6,0	M8	25	N02812	ks
55	35	70	4,10	9.986	5.000	120	60	160	65	30	22	4,0	9,0	M10	20	N02813	ks
65	40	80	5,90	18.352	4.600	135	68	185	75	35	26	4,5	8,3	M10	20	N02814	ks
75	-	95	6,90	27.464	3.700	160	80	210	85	40	30	5,0	5,0	M10	25	N02694	ks

### Poznámky k objednání

- objednávací kód je platný pro náboj s předvrtanou dírou, případně bez díry
- \* hodnoty platné pro náboj s minimální dírou
- \*\* hodnoty platné pro náboj s maximální dírou
- všechny rozměry uvedeny v mm



### Příslušenství

#### Pružný člen AES

Pro bezvůlovou spojku GESF

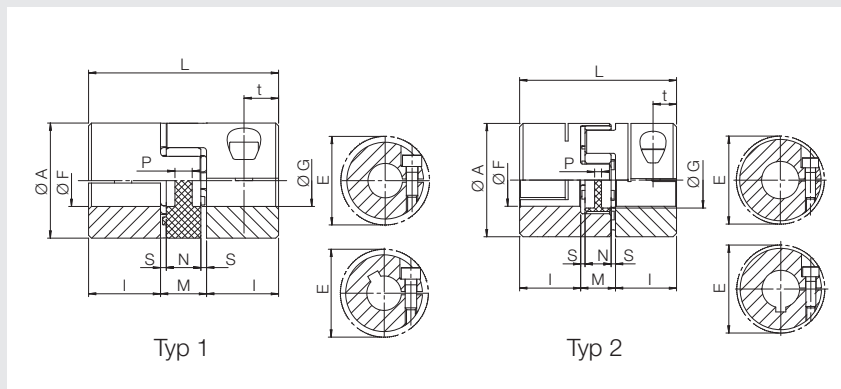
#### Materiál

- žlutý polyuretan (92 Shore A)
- červený polyuretan (98 Shore A)
- zelený polyuretan (64 Shore D)

Velikost	Žlutý Obj. kód	Červený Obj. kód	Zelený Obj. kód	Jedn.
42	N02981	N02982	N02983	ks
48	F04087	F12057	F12055	ks
55	N02984	F10486	N02985	ks
65	N02986	N02987	-	ks
75	-	N02695	-	ks

**Bezválová spojka GESM**

Se svěrným hliníkovým nábojem



**Poznámky**

- komplet spojky je složen ze dvou nábojů a pružného členu
- při použití svěrného náboje bez drážky pro pero je maximální přenášený krouticí moment nižší z hodnot, které uvádí tabulky "Přenášený krouticí moment" na str. 10.32 a "Technické vlastnosti Pružných členů spojek" na str. 10.26
- bezválový přenos krouticího momentu
- nízká tepelná a elektrická vodivost

**Materiál**

- náboj hliník
- objímka polyuretan

Velikost	F <sup>H7</sup>	A	G	L	I	M	N	S	P	t	E	Typ	Náboj bez drážky Obj. kód	Náboj s drážkou Obj. kód	Jedn.
7	4	14	-	22	7	8	6	1,0	6,0	4,0	15,0	1	N02815	-	ks
	5	14	-	22	7	8	6	1,0	6,0	4,0	15,0	1	N02816	-	ks
	6	14	-	22	7	8	6	1,0	6,0	4,0	15,0	1	N02817	-	ks
9	3	20	7,2	30	10	10	8	1,0	2,0	5,0	23,4	1	N02822	-	ks
	4	20	7,2	30	10	10	8	1,0	2,0	5,0	23,4	1	N02819	-	ks
	5	20	7,2	30	10	10	8	1,0	2,0	5,0	23,4	1	N02820	-	ks
	6	20	7,2	30	10	10	8	1,0	2,0	5,0	23,4	1	N02821	-	ks
	8	20	7,2	30	10	10	8	1,0	2,0	5,0	23,4	1	N02823	-	ks
	9	20	7,2	30	10	10	8	1,0	2,0	5,0	23,4	1	N02824	-	ks
	10	20	7,2	30	10	10	8	1,0	2,0	5,0	23,4	1	N02825	-	ks
14	4	30	10,5	35	11	13	10	1,5	2,0	5,5	32,2	1	F02824	N02832	ks
	6	30	10,5	35	11	13	10	1,5	2,0	5,5	32,2	1	N02828	N02833	ks
	8	30	10,5	35	11	13	10	1,5	2,0	5,5	32,2	1	F11291	N02835	ks
	9	30	10,5	35	11	13	10	1,5	2,0	5,5	32,2	1	N02830	N02836	ks
	10	30	10,5	35	11	13	10	1,5	2,0	5,5	32,2	1	F04473	N02837	ks
	11	30	10,5	35	11	13	10	1,5	2,0	5,5	32,2	1	F07302	N02838	ks
	12	30	10,5	35	11	13	10	1,5	2,0	5,5	32,2	1	F04474	N02839	ks
	14	30	10,5	35	11	13	10	1,5	2,0	5,5	32,2	1	N02831	N02840	ks
	15	30	10,5	35	11	13	10	1,5	2,0	5,5	32,2	1	F10274	N02841	ks
	16	30	10,5	35	11	13	10	1,5	2,0	5,5	32,2	1	F12649	N02842	ks
19/24	6	40	18,0	66	25	16	12	2,0	3,5	12,0	45,7	1	N02851	-	ks
	10	40	18,0	66	25	16	12	2,0	3,5	12,0	45,7	1	N02843	F07342	ks
	11	40	18,0	66	25	16	12	2,0	3,5	12,0	45,7	1	N02844	N02852	ks
	12	40	18,0	66	25	16	12	2,0	3,5	12,0	45,7	1	N02845	N02853	ks
	14	40	18,0	66	25	16	12	2,0	3,5	12,0	45,7	1	N02846	N02854	ks
	15	40	18,0	66	25	16	12	2,0	3,5	12,0	45,7	1	N02847	N02855	ks
	16	40	18,0	66	25	16	12	2,0	3,5	12,0	45,7	1	N02848	F11111	ks
	18	40	18,0	66	25	16	12	2,0	3,5	12,0	45,7	1	N02818	F11506	ks
	19	40	18,0	66	25	16	12	2,0	3,5	12,0	45,7	1	N02849	N04183	ks
	20	40	18,0	66	25	16	12	2,0	3,5	12,0	45,7	1	N02850	N02856	ks

Velikost	F <sup>H7</sup>	A	G	L	I	M	N	S	P	t	E	Typ	Náboj bez drážky	Náboj s drážkou	Jedn.
													Obj. kód	Obj. kód	
24/28	8	55	27,0	78	30	18	14	2,0	4,0	12,0	56,4	2	N04209	N02871	ks
	14	55	27,0	78	30	18	14	2,0	4,0	12,0	56,4	2	N02862	N02872	ks
	15	55	27,0	78	30	18	14	2,0	4,0	12,0	56,4	2	N02863	N02873	ks
	16	55	27,0	78	30	18	14	2,0	4,0	12,0	56,4	2	N02864	N02874	ks
	18	55	27,0	78	30	18	14	2,0	4,0	12,0	56,4	2	N04205	N02875	ks
	19	55	27,0	78	30	18	14	2,0	4,0	12,0	56,4	2	N02865	N02876	ks
	20	55	27,0	78	30	18	14	2,0	4,0	12,0	56,4	2	N02866	N02877	ks
	22	55	27,0	78	30	18	14	2,0	4,0	12,0	56,4	2	N02867	N02878	ks
	24	55	27,0	78	30	18	14	2,0	4,0	12,0	56,4	2	N02868	N02879	ks
	25	55	27,0	78	30	18	14	2,0	4,0	12,0	56,4	2	N02869	N02880	ks
28	55	27,0	78	30	18	14	2,0	4,0	12,0	56,4	2	N02870	N02881	ks	
28/38	10	65	30,0	90	35	20	15	2,5	5,2	13,5	72,6	2	N04272	N02894	ks
	14	65	30,0	90	35	20	15	2,5	5,2	13,5	72,6	2	N02882	N02895	ks
	18	65	30,0	90	35	20	15	2,5	5,2	13,5	72,6	2	N02883	N02896	ks
	19	65	30,0	90	35	20	15	2,5	5,2	13,5	72,6	2	N02885	N02897	ks
	20	65	30,0	90	35	20	15	2,5	5,2	13,5	72,6	2	N02886	N02898	ks
	22	65	30,0	90	35	20	15	2,5	5,2	13,5	72,6	2	N02887	N02899	ks
	24	65	30,0	90	35	20	15	2,5	5,2	13,5	72,6	2	N02888	N02900	ks
	25	65	30,0	90	35	20	15	2,5	5,2	13,5	72,6	2	N02889	N02901	ks
	28	65	30,0	90	35	20	15	2,5	5,2	13,5	72,6	2	N02890	N02902	ks
	30	65	30,0	90	35	20	15	2,5	5,2	13,5	72,6	2	N02891	N02903	ks
32	65	30,0	90	35	20	15	2,5	5,2	13,5	72,6	2	N02892	N02904	ks	
35	65	30,0	90	35	20	15	2,5	5,2	13,5	72,6	2	N02893	N02905	ks	
38	65	30,0	90	35	20	15	2,5	5,2	13,5	72,6	2	N02884	N02906	ks	
38/45	18	80	38,0	114	45	24	18	3,0	5,6	16,0	83,3	2	N04227	-	ks
	20	80	38,0	114	45	24	18	3,0	5,6	16,0	83,3	2	N02910	-	ks
	22	80	38,0	114	45	24	18	3,0	5,6	16,0	83,3	2	N02911	-	ks
	24	80	38,0	114	45	24	18	3,0	5,6	16,0	83,3	2	N02912	-	ks
	25	80	38,0	114	45	24	18	3,0	5,6	16,0	83,3	2	N02913	-	ks
	28	80	38,0	114	45	24	18	3,0	5,6	16,0	83,3	2	N02914	-	ks
	30	80	38,0	114	45	24	18	3,0	5,6	16,0	83,3	2	N02915	-	ks
	32	80	38,0	114	45	24	18	3,0	5,6	16,0	83,3	2	N02916	-	ks
	35	80	38,0	114	45	24	18	3,0	5,6	16,0	83,3	2	N02917	-	ks
	38	80	38,0	114	45	24	18	3,0	5,6	16,0	83,3	2	N02918	-	ks
40	80	38,0	114	45	24	18	3,0	5,6	16,0	83,3	2	N02919	-	ks	
42	80	38,0	114	45	24	18	3,0	5,6	16,0	83,3	2	N02920	-	ks	
45	80	38,0	114	45	24	18	3,0	5,6	16,0	83,3	2	N02921	-	ks	

Velikost	Šroub		Náboj		Otáčky max. [min <sup>-1</sup> ]	Pozice drážky vůči zárezu náboje
	Velikost	Utahovací moment [Nm]	Hmotnost* [kg/ks]	Moment setrvačnosti** [10 <sup>-6</sup> kgm <sup>2</sup> ]		
7	M2	0,35	0,003	0,085	40.000	-
9	M2,5	0,75	0,007	0,420	28.000	-
14	M3	1,40	0,018	2,600	19.000	180°
19/24	M6	11,00	0,071	18,100	14.000	120°
24/28	M6	11,00	0,156	74,900	10.600	90°
28/38	M8	25,00	0,240	163,900	8.500	90°
38/45	M8	25,00	0,440	465,500	7.100	90°

**Poznámky k objednání**

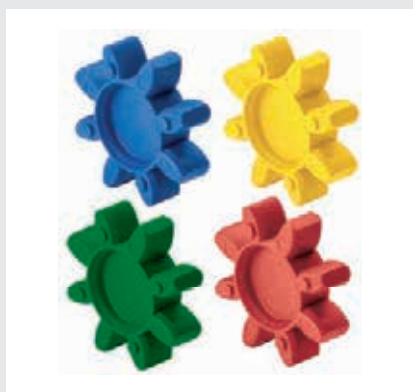
- \* hodnoty platné pro náboj s minimální dírou
- \*\* hodnoty platné pro náboj s maximální dírou
- všechny rozměry uvedeny v mm

Pokračování na další straně

### Přenos krouticího momentu [Nm]

Dle Ø díry [mm], při toleranci hřídelí k6

Velikost	Ø4	Ø5	Ø6	Ø7	Ø8	Ø9	Ø10	Ø11	Ø12	Ø14	Ø15	Ø16	Ø19	Ø20	Ø22	Ø24	Ø25	Ø28	Ø30	Ø32	Ø35	Ø38	Ø40	Ø42	Ø45
7	0,7	0,8	1,0	1,1																					
9	1,1	1,4	1,7	1,9	2,2	2,5	2,8																		
14			2,5	2,9	3,3	3,7	4,1	4,6	5,0	5,8	6,2	6,6													
19/24							23	25	27	32	34	36	43	45											
24/28							23	25	27	32	34	36	43	45	50	54	57	63							
28/38										58	62	66	79	83	91	100	104	116	124	133	145				
38/45													79	83	91	100	104	116	124	133	145	158	166	174	187



### Příslušenství

#### Pružný člen AES

Pro bezúlovou spojku GESM

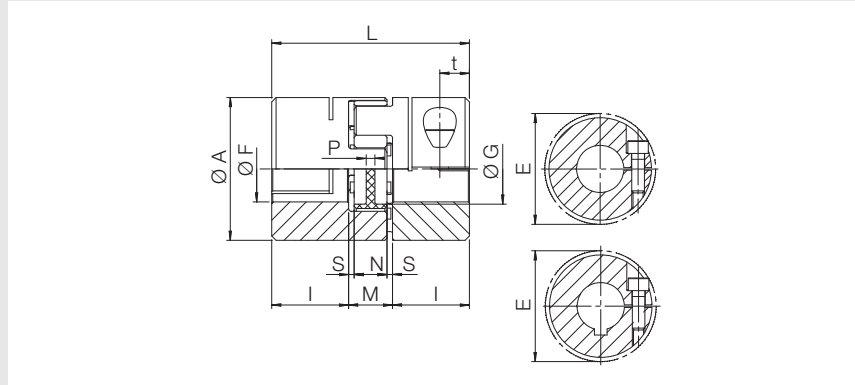
#### Materiál

- žlutý polyuretan (92 Shore A)
- červený polyuretan (98 Shore A)
- zelený polyuretan (64 Shore D)
- modrý polyuretan (80 Shore A)

Velikost	Žlutý Obj. kód	Červený Obj. kód	Zelený Obj. kód	Modrý Obj. kód	Jedn.
7	F11643	N02972	N02973	N02696	ks
9	F05410	N02974	N02975	N04166	ks
14	F02823	F04455	F09456	N04169	ks
19/24	F07571	F11109	N02976	N04170	ks
24/28	F04085	F12652	N02977	N04171	ks
28/38	F09394	F11452	N02978	N04172	ks
38/45	N02979	F09222	N02980	-	ks

## Bezvúlová spojka GESM

Se svěrným ocelovým nábojem



### Poznámky

- komplet spojky je složen ze dvou nábojů a pružného členu
- při použití svěrného náboje bez drážky pro pero je maximální přenášený krouticí moment nižší z hodnot, které uvádí tabulky "Přenášený krouticí moment [Nm]" na str. 10.33 a "Technické vlastnosti Pružných členů spojek" na str. 10.26

### Materiál

- náboj ocel
- pružný člen polyuretan

Velikost	F <sup>H7</sup>	Šroub		Náboj		Otáčky max. [min <sup>-1</sup> ]	Náboj bez drážky										Obj. kód	Jedn.
		Velikost	Utahovací moment [Nm]	Hmotnost* [kg/ks]	Moment setrvačnosti** [10 <sup>-6</sup> kgm <sup>2</sup> ]		A	G	L	I	M	N	S	P	t	E		
42	24	M10	70	2,1	3.095	6.000	95	46	126	50	26	20	3,0	5,6	20,0	78,8	N02924	ks
	28	M10	70	2,1	3.095	6.000	95	46	126	50	26	20	3,0	5,6	20,0	78,8	N02926	ks
	30	M10	70	2,1	3.095	6.000	95	46	126	50	26	20	3,0	5,6	20,0	78,8	N02927	ks
	32	M10	70	2,1	3.095	6.000	95	46	126	50	26	20	3,0	5,6	20,0	78,8	N02928	ks
	35	M10	70	2,1	3.095	6.000	95	46	126	50	26	20	3,0	5,6	20,0	78,8	N02929	ks
	38	M10	70	2,1	3.095	6.000	95	46	126	50	26	20	3,0	5,6	20,0	78,8	N02930	ks
	40	M10	70	2,1	3.095	6.000	95	46	126	50	26	20	3,0	5,6	20,0	78,8	N02931	ks
	42	M10	70	2,1	3.095	6.000	95	46	126	50	26	20	3,0	5,6	20,0	78,8	N02932	ks
48	25	M12	120	2,9	5.160	5.600	105	51	140	56	28	21	3,5	6,0	21,0	108,0	N02934	ks
	55	M12	120	2,9	5.160	5.600	105	51	140	56	28	21	3,5	6,0	21,0	108,0	N02943	ks
55	55	M12	120	4,0	9.737	5.000	120	60	160	65	30	22	4,0	9,0	26,0	122,0	N02952	ks
65	40	M14	190	5,8	17.974	4.600	135	68	185	75	35	26	4,5	8,3	27,5	139,0	N02956	ks

### Poznámky k objednání

- \* hodnoty platné pro náboj s minimální dírou
- \*\* hodnoty platné pro náboj s maximální dírou
- všechny rozměry uvedeny v mm

### Přenos krouticího momentu [Nm]

Dle Ø díry [mm], při toleranci hřídelí k6

Velikost	Ø25	Ø28	Ø30	Ø32	Ø35	Ø38	Ø40	Ø42	Ø45	Ø48	Ø50	Ø55	Ø60	Ø65	Ø70	Ø75	Ø80
42	217	243	261	278	304	330	348	365	391	417	435						
48	299	335	359	383	419	455	479	503	539	575	599	659					
55					356	387	407	428	458	489	509	560	611	662	713		
65							558	586	628	670	697	767	837	907	976	1.046	1.116

Pokračování na další straně

**Příslušenství****Pružný člen AES**

Pro bezvůlovou spojku GESM

**Materiál**

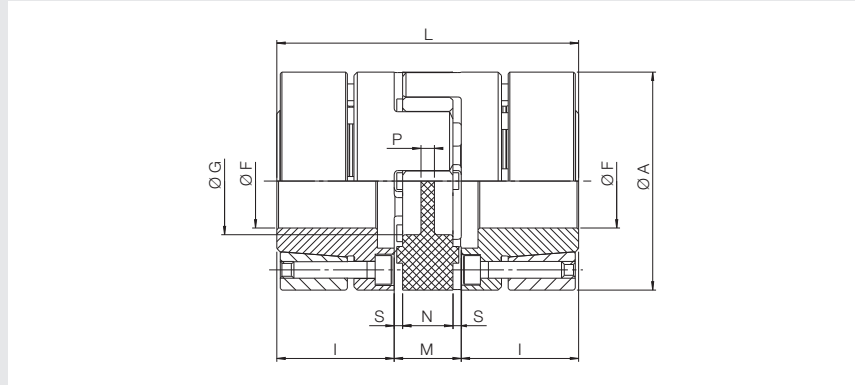
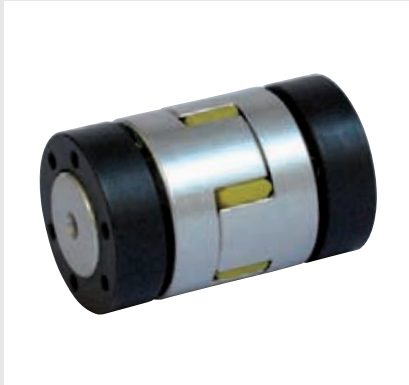
- žlutý polyuretan (92 Shore A)
- červený polyuretan (98 Shore A)
- zelený polyuretan (64 Shore D)

Velikost	Žlutý	Červený	Zelený	Jedn.
	Obj. kód	Obj. kód	Obj. kód	
42	N02981	N02982	N02983	ks
48	F04087	F12057	F12055	ks
55	N02984	F10486	N02985	ks
65	N02986	N02987	-	ks



## Bezvúlová spojka GESA

S hliníkovým upínacím nábojem



### Poznámky

- komplet spojky je složen ze dvou nábojů a pružného členu
- pro aplikace vyžadující vysoký a přesný přenos rotačního pohybu
- absence drážky pro pero umožňující perfektní vyvážení spojky
- maximální přenášený krouticí moment je nižší z hodnot, které uvádí tabulky "Přenášený krouticí moment [Nm]" na str. 10.36 a "Technické vlastnosti Pružných členů spojek" na str. 10.26

### Materiál

- náboj hliník
- upínací kroužky ocel
- pružný člen polyuretan

Velikost F <sup>H7</sup>	Šrouby			Náboj		Otáčky max. [min <sup>-1</sup> ]	Náboj										Obj. kód	Jedn.
	Velikost	Počet	Utahovací moment [Nm]	Hmotnost* [kg/ks]	Moment setrvačnosti** [10 <sup>-6</sup> kgm <sup>2</sup> ]		A	G	L	I	M	N	S	P				
14	-	M3	4	1,3	0,049	7	28.000	30	10,5	50	18,5	13	10	1,5	2,0	N02922	ks	
	8	M3	4	1,3	0,049	7	28.000	30	10,5	50	18,5	13	10	1,5	2,0	N02923	ks	
	9	M3	4	1,3	0,049	7	28.000	30	10,5	50	18,5	13	10	1,5	2,0	N02925	ks	
	10	M3	4	1,3	0,049	7	28.000	30	10,5	50	18,5	13	10	1,5	2,0	N02638	ks	
	11	M3	4	1,3	0,049	7	28.000	30	10,5	50	18,5	13	10	1,5	2,0	N02639	ks	
	12	M3	4	1,3	0,049	7	28.000	30	10,5	50	18,5	13	10	1,5	2,0	N02933	ks	
	14	M3	4	1,3	0,049	7	28.000	30	10,5	50	18,5	13	10	1,5	2,0	N02640	ks	
19/24	-	M4	6	2,9	0,120	30	21.000	40	18,0	66	25,0	16	12	2,0	3,5	N02646	ks	
	10	M4	6	2,9	0,120	30	21.000	40	18,0	66	25,0	16	12	2,0	3,5	N02641	ks	
	11	M4	6	2,9	0,120	30	21.000	40	18,0	66	25,0	16	12	2,0	3,5	N02642	ks	
	12	M4	6	2,9	0,120	30	21.000	40	18,0	66	25,0	16	12	2,0	3,5	N02647	ks	
	14	M4	6	2,9	0,120	30	21.000	40	18,0	66	25,0	16	12	2,0	3,5	N02643	ks	
	15	M4	6	2,9	0,120	30	21.000	40	18,0	66	25,0	16	12	2,0	3,5	N02644	ks	
	16	M4	6	2,9	0,120	30	21.000	40	18,0	66	25,0	16	12	2,0	3,5	N02645	ks	
19	M4	6	2,9	0,120	30	21.000	40	18,0	66	25,0	16	12	2,0	3,5	N02648	ks		
24/28	-	M5	4	6,0	0,280	135	15.500	55	27,0	78	30,0	18	14	2,0	4,0	N02650	ks	
	19	M5	4	6,0	0,280	135	15.500	55	27,0	78	30,0	18	14	2,0	4,0	N02654	ks	
	20	M5	4	6,0	0,280	135	15.500	55	27,0	78	30,0	18	14	2,0	4,0	N02655	ks	
	22	M5	4	6,0	0,280	135	15.500	55	27,0	78	30,0	18	14	2,0	4,0	N02656	ks	
	24	M5	4	6,0	0,280	135	15.500	55	27,0	78	30,0	18	14	2,0	4,0	N02657	ks	
	25	M5	4	6,0	0,280	135	15.500	55	27,0	78	30,0	18	14	2,0	4,0	N02658	ks	

Pokračování na další straně

Velikost F <sup>H7</sup>	Šrouby			Náboj		Otáčky max. [min <sup>-1</sup> ]	Náboj										Jedn.
	Velikost	Počet	Utahovací moment [Nm]	Hmotnost* [kg/ks]	Moment setrvačnosti** [10 <sup>-6</sup> kgm <sup>2</sup> ]		A	G	L	I	M	N	S	P	Obj. kód		
28/38	-	M5	8	6,0	0,450	315	13.200	65	30,0	90	35,0	20	15	2,5	5,2	N02662	ks
	19	M5	8	6,0	0,450	315	13.200	65	30,0	90	35,0	20	15	2,5	5,2	N02660	ks
	20	M5	8	6,0	0,450	315	13.200	65	30,0	90	35,0	20	15	2,5	5,2	N02661	ks
	24	M5	8	6,0	0,450	315	13.200	65	30,0	90	35,0	20	15	2,5	5,2	N02663	ks
	25	M5	8	6,0	0,450	315	13.200	65	30,0	90	35,0	20	15	2,5	5,2	N02664	ks
	28	M5	8	6,0	0,450	315	13.200	65	30,0	90	35,0	20	15	2,5	5,2	N02665	ks
	30	M5	8	6,0	0,450	315	13.200	65	30,0	90	35,0	20	15	2,5	5,2	N02666	ks
	32	M5	8	6,0	0,450	315	13.200	65	30,0	90	35,0	20	15	2,5	5,2	N02667	ks
	35	M5	8	6,0	0,450	315	13.200	65	30,0	90	35,0	20	15	2,5	5,2	N02668	ks
	38	M5	8	6,0	0,450	315	13.200	65	30,0	90	35,0	20	15	2,5	5,2	N02669	ks
38/45	-	M6	8	10,0	0,950	960	10.500	80	38,0	114	45,0	24	18	3,0	5,6	N02670	ks
	24	M6	8	10,0	0,950	960	10.500	80	38,0	114	45,0	24	18	3,0	5,6	N02672	ks
	25	M6	8	10,0	0,950	960	10.500	80	38,0	114	45,0	24	18	3,0	5,6	N02673	ks
	30	M6	8	10,0	0,950	960	10.500	80	38,0	114	45,0	24	18	3,0	5,6	N02675	ks
	32	M6	8	10,0	0,950	960	10.500	80	38,0	114	45,0	24	18	3,0	5,6	F12030	ks
	35	M6	8	10,0	0,950	960	10.500	80	38,0	114	45,0	24	18	3,0	5,6	F12031	ks
	38	M6	8	10,0	0,950	960	10.500	80	38,0	114	45,0	24	18	3,0	5,6	N02676	ks

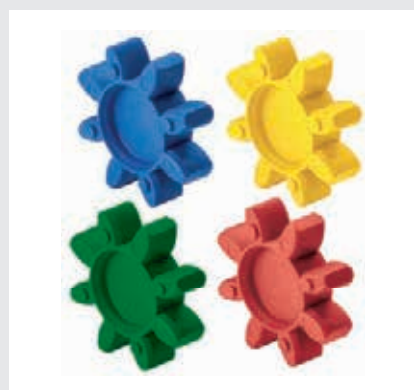
**Poznámky k objednávce**

- \* hodnoty platné pro náboj s minimální dírou
- \*\* hodnoty platné pro náboj s maximální dírou
- všechny rozměry uvedeny v mm

**Přenos kroučícího momentu [Nm]**

Dle Ø díry [mm], při toleranci hřídelí k6

Velikost	Ø10	Ø11	Ø14	Ø15	Ø16	Ø17	Ø18	Ø19	Ø20	Ø22	Ø24	Ø25	Ø28	Ø30	Ø32	Ø35	Ø38	Ø40	Ø42	Ø45
14	10	12	22																	
19/24	42	46	60	65	69	74	79	84	88											
24/28				66	72	77	82	87	92	102	113	118	135							
28/38								175	185	205	225	235	266	287	308	339	373			
38/45									255	283	312	326	367	398	427	471	515	545	577	620



**Příslušenství**

**Pružný člen AES**

Pro bezúlovou spojku GESA

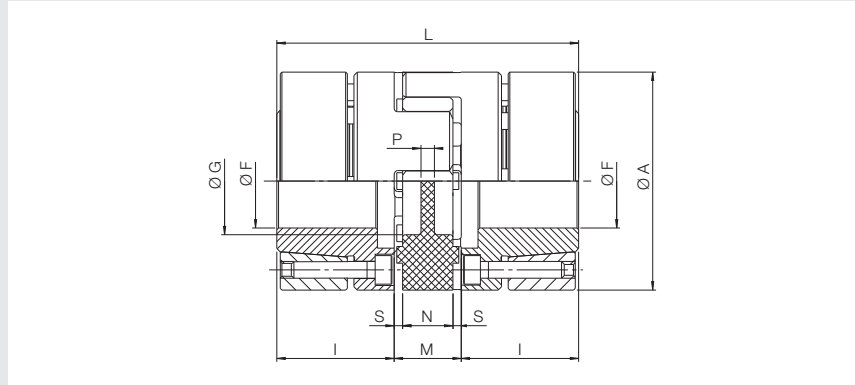
**Materiál**

- žlutý polyuretan (92 Shore A)
- červený polyuretan (98 Shore A)
- zelený polyuretan (64 Shore D)
- modrý polyuretan (80 Shore A)

Velikost	Žlutý Obj. kód	Červený Obj. kód	Zelený Obj. kód	Modrý Obj. kód	Jedn.
14	F02823	F04455	F09456	N04169	ks
19/24	F07571	F11109	N02976	N04170	ks
24/28	F04085	F12652	N02977	N04171	ks
28/38	F09394	F11452	N02978	N04172	ks
38/45	N02979	F09222	N02980	-	ks

### Bezválová spojka GESA

S ocelovým upínacím nábojem



#### Poznámky

- komplet spojky je složen ze dvou nábojů a pružného členu
- pro aplikace vyžadující vysoký a přesný přenos rotačního pohybu
- absence drážky pro pero umožňující perfektní vyvážení spojky
- maximální přenášený krouticí moment je nižší z hodnot, které uvádí tabulky "Přenášený krouticí moment [Nm]" na str. 10.37 a "Technické vlastnosti Pružných členů spojek" na str. 10.26

#### Materiál

- náboj ocel
- upínací kroužky ocel
- pružný člen polyuretan

F		Šrouby				Náboj			Otáčky max. [min <sup>-1</sup> ]	Náboj								Obj. kód	Jedn.
Velikost min.	Velikost max.	Velikost	Počet	Utahovací moment [Nm]	Hmotnost* [kg/ks]	Moment setrvačnosti** [10 <sup>-6</sup> kgm <sup>2</sup> ]	A	G		L	I	M	N	S	P				
42	28	50	M8	4	35	2,30	3.150	9.000	95	46	126	50	26	20	3,0	5,6	N04793	ks	
48	35	60	M8	4	35	3,08	5.200	8.000	105	51	140	56	28	21	3,5	6,0	N02690	ks	
55	38	65	M10	4	71	4,67	10.300	6.300	120	60	160	65	30	22	4,0	9,0	N02699	ks	
65	40	70	M12	4	120	6,70	19.100	5.600	135	68	185	75	35	26	4,5	8,3	N02708	ks	

#### Poznámky k objednání

- objednáací kód je platný pro náboj s minimální dírou, případně bez díry
- \* hodnoty platné pro náboj s minimální dírou
- \*\* hodnoty platné pro náboj s maximální dírou
- všechny rozměry uvedeny v mm

#### Přenos krouticího momentu [Nm]

Dle Ø díry [mm], při toleranci hřídelí k6

Velikost	Ø28	Ø30	Ø32	Ø35	Ø38	Ø40	Ø42	Ø45	Ø48	Ø50	Ø55	Ø60	Ø65	Ø70
42	420	460	500	563	627	670	714	790	850	880				
48				557	612	649	687	744	801	840	932	1.033		
55					986	1.112	1.140	1.185	1.284	1.412	1.420	1.652	1.680	
65						1.531	1.580	1.772	1.840	1.960	2.049	2.438	2.495	2.590

Pokračování na další straně

**Příslušenství****Pružný člen AES**

Pro bezvůlovou spojku GESA

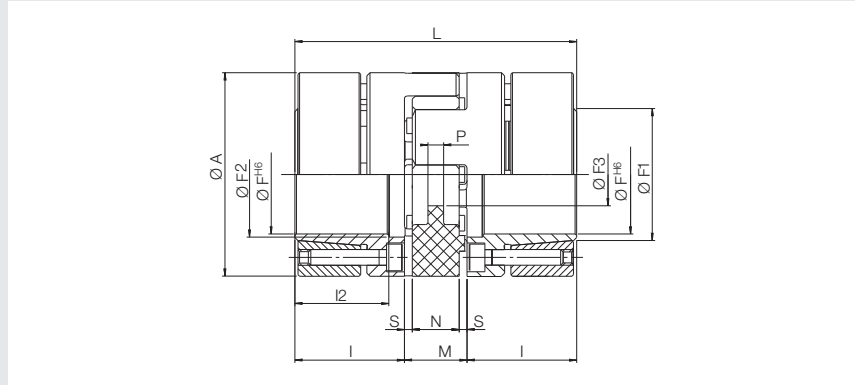
**Materiál**

- žlutý polyuretan (92 Shore A)
- červený polyuretan (98 Shore A)
- zelený polyuretan (64 Shore D)

Velikost	Žlutý	Červený	Zelený	Jedn.
	Obj. kód	Obj. kód	Obj. kód	
42	N02981	N02982	N02983	ks
48	F04087	F12057	F12055	ks
55	N02984	F10486	N02985	ks
65	N02986	N02987	-	ks

### Bezvúlová spojka GESAP

S ocelovým upínacím nábojem dle normy DIN 69002



#### Poznámky

- komplet spojky je složen ze dvou nábojů a pružného členu
- pro aplikace vyžadující vysoký a přesný přenos rotačního pohybu (až 50 m/s)
- pro aplikace víceřetenových zařízení
- absence drážky pro pero umožňující perfektní vyvážení spojky

#### Materiál

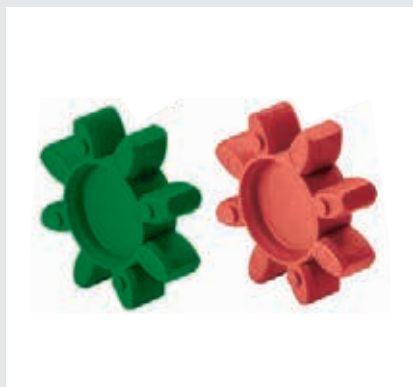
- náboj ocel
- upínací kroužky ocel
- pružný člen polyuretan

Velikost	Šrouby				Náboj				Otáčky max. [min <sup>-1</sup> ]	Náboj													Obj. kód	Jedn.
	FH6	Veli-kost	Počet	Utahovací moment [Nm]	Hmot-nost* [kg/ks]	Moment setrvačnosti** [10 <sup>-6</sup> kgm <sup>2</sup> ]	A	L		I	I2	M	N	S	P	F1	F2	F3						
14	14	M3	4	1,89	0,08	11	28.000	32,0	50	18,5	15,5	13	10	1,5	2,0	17	17	8,5	N02716	ks				
19/24-37,5	16	M4	6	3,05	0,16	37	21.000	37,5	66	25,0	21,0	16	12	2,0	3,5	20	19	9,5	N02717	ks				
19/24	19	M4	6	3,05	0,19	46	21.000	40,0	66	25,0	21,0	16	12	2,0	3,5	23	22	9,5	N02718	ks				
24/28-50	24	M5	4	4,90	0,33	136	15.500	50,0	78	30,0	25,0	18	14	2,0	4,0	28	29	12,5	N02719	ks				
24/28	25	M5	4	8,50	0,44	201	15.500	55,0	78	30,0	25,0	18	14	2,0	4,0	35	30	12,5	N02720	ks				
28/38	35	M5	8	8,50	0,64	438	13.200	65,0	90	35,0	30,0	20	15	2,5	5,2	40	40	14,5	N02721	ks				
38/45	40	M6	8	14,00	1,32	1.325	10.500	80,0	114	45,0	40,0	24	18	3,0	5,6	46	46	16,5	N02722	ks				
42	42	M8	4	35,00	2,23	3.003	9.000	92,0	126	50,0	45,0	26	20	3,0	5,6	52	55	18,5	N02723	ks				
48	45	M8	4	35,00	3,09	5.043	8.000	105,0	140	56,0	50,0	28	21	3,5	6,0	52	60	20,5	N02724	ks				
55	50	M10	4	69,00	4,74	10.020	6.300	120,0	160	65,0	58,0	30	22	4,0	9,0	55	72	22,5	N02725	ks				

#### Poznámky k objednání

- k dodání pouze s konečnou úpravou díry
- \* hodnoty platné pro náboj s minimální dírou
- \*\* hodnoty platné pro náboj s maximální dírou
- všechny rozměry uvedeny v mm

Pokračování na další straně

**Příslušenství****Pružný člen AES**

Pro bezvůlovou spojku GESAP

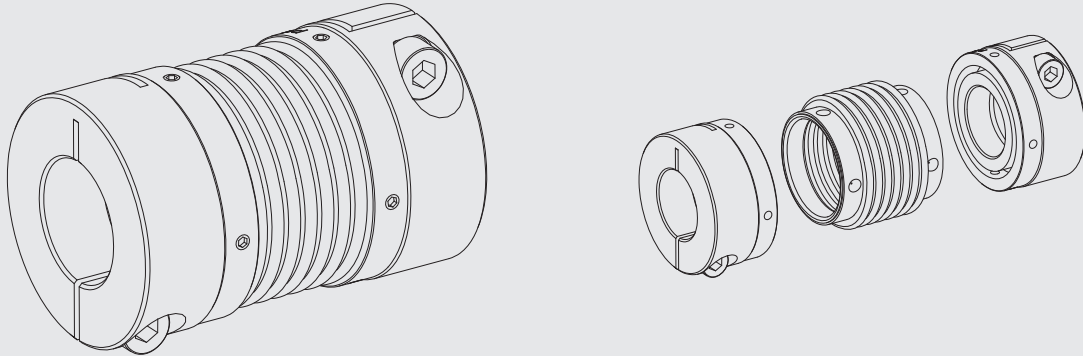
**Materiál**

- červený polyuretan (98 Shore A)
- zelený polyuretan (64 Shore D)

Velikost	Červený	Zelený	Jedn.
	Obj. kód	Obj. kód	
14	F04455	F09456	ks
19/24	F11109	N02976	ks
24/28	F12652	N02977	ks
28/38	F11452	N02978	ks
38/45	F09222	N02980	ks
42	N02982	N02983	ks
48	F12057	F12055	ks
55	F10486	N02985	ks

## Vlnovcové spojky SERVOPLUS®

Vlnovcové spojky jsou ideální pro všechny aplikace s použitím servomotorů a tam, kde je požadována vysoká torzní tuhost, bezvúlový přenos krouticího momentu, nízká setrvačnost a vysoká spolehlivost. Inovativní modulární systém umožňuje rychlé dodání za příznivé ceny.



### Přednosti a výhody

- precizní bezvúlový přenos i pro nejvyšší krouticí momenty
- nízký moment setrvačnosti
- vynikající dynamická charakteristika pohonů při vysokých rychlostech a nízkých krouticích momentech
- eliminace axiální, radiální a úhlové vůle
- snadná montáž
- vysoká torzní tuhost
- bezúdržbovost
- pracovní teplota do 300 °C
- inovativní modulární systém

### Montážní postup

Vlnovcové spojky jsou dodávány s hotovou dírou a připraveny pro instalaci:

- pečlivě očistěte všechny styčné plochy hřídelí a nábojů spojky
- usadte spojku na konce hřídelí a pečlivě dotáhněte šrouby ve svěrných nábojích na příslušný utahovací moment Ms

### Demontáž

- uvolněte šrouby ve svěrných nábojích
- vyjměte stranou pohon a vyndejte spojku

Inovativní modulární systém vlnovcových spojek umožňuje výměnu spojky nebo vlnovce bez nutnosti pohybu s pohonem:

- povolte šrouby objímky
- povolte šrouby svěrných nábojů
- posuňte svěrné náboje na hřídelích
- vyjměte svěrné náboje

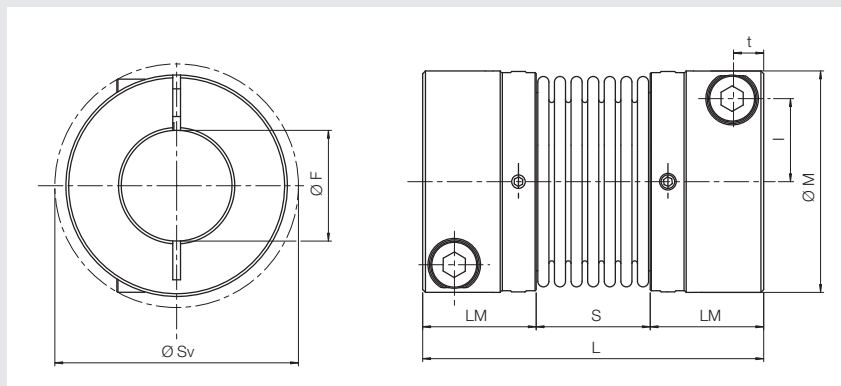
Je doporučeno dodržovat návod pro montáž i demontáž. Poškození vlnovce může způsobit zničení celé spojky.

### Požadavky na opracování hřídele

- tolerance h6
- drsnost Rt max. 16μ

**Vlnovcová spojka GSP**

Se svěrným nábojem



**Poznámky**

- komplet spojky je složen ze dvou nábojů a vlnovce
- pracovní teplota do 300 °C
- dodatečné provedení nábojů na vyžádání

$T_{KN}$  jmenovitý krouticí moment spojky

$T_{Kmax}$  maximální krouticí moment spojky

J moment setrvačnosti

$\Delta Kr$  maximální radiální výchylka

$\Delta Ka$  maximální axiální výchylka

$C_T$  torzní tuhost

$\Delta Kw$  maximální úhlová výchylka

$n_{max}$  maximální otáčky

**Materiál**

- náboj hliník
- vlnovec nerezová ocel

**Šroub na náboji**

**Šroub na vlnovci**

Velikost	F <sup>H7</sup>	M	Sv	LM	S	L	Velikost			Utahovací moment [Nm]	Utahovací moment		Vlnovec Obj. kód	Náboj Obj. kód	Jedn.	
							t	l	Velikost		Utahovací moment [Nm]					
16	-	34	36	17,0	16,5	50,5	M4	4,5	12	2,9	M3	0,8	N02578	N04570	ks	
	5	34	36	17,0	16,5	50,5	M4	4,5	12	2,9	M3	0,8	N02578	N02583	ks	
	6	34	36	17,0	16,5	50,5	M4	4,5	12	2,9	M3	0,8	N02578	N02584	ks	
	7	34	36	17,0	16,5	50,5	M4	4,5	12	2,9	M3	0,8	N02578	N02585	ks	
	8	34	36	17,0	16,5	50,5	M4	4,5	12	2,9	M3	0,8	N02578	N02586	ks	
	9	34	36	17,0	16,5	50,5	M4	4,5	12	2,9	M3	0,8	N02578	N02587	ks	
	10	34	36	17,0	16,5	50,5	M4	4,5	12	2,9	M3	0,8	N02578	N02588	ks	
	11	34	36	17,0	16,5	50,5	M4	4,5	12	2,9	M3	0,8	N02578	N02589	ks	
	12	34	36	17,0	16,5	50,5	M4	4,5	12	2,9	M3	0,8	N02578	N02590	ks	
	14	34	36	17,0	16,5	50,5	M4	4,5	12	2,9	M3	0,8	N02578	N02591	ks	
	15	34	36	17,0	16,5	50,5	M4	4,5	12	2,9	M3	0,8	N02578	N02592	ks	
	16	34	36	17,0	16,5	50,5	M4	4,5	12	2,9	M3	0,8	N02578	N02593	ks	
	20	-	40	44	20,5	21,0	62,0	M5	5,5	15	6,0	M3	0,8	N02579	N04292	ks
		8	40	44	20,5	21,0	62,0	M5	5,5	15	6,0	M3	0,8	N02579	N02594	ks
		9	40	44	20,5	21,0	62,0	M5	5,5	15	6,0	M3	0,8	N02579	N02595	ks
		10	40	44	20,5	21,0	62,0	M5	5,5	15	6,0	M3	0,8	N02579	N02596	ks
11		40	44	20,5	21,0	62,0	M5	5,5	15	6,0	M3	0,8	N02579	N02597	ks	
12		40	44	20,5	21,0	62,0	M5	5,5	15	6,0	M3	0,8	N02579	N02598	ks	
14		40	44	20,5	21,0	62,0	M5	5,5	15	6,0	M3	0,8	N02579	N02599	ks	
15		40	44	20,5	21,0	62,0	M5	5,5	15	6,0	M3	0,8	N02579	N02600	ks	
16		40	44	20,5	21,0	62,0	M5	5,5	15	6,0	M3	0,8	N02579	N02601	ks	
18		40	44	20,5	21,0	62,0	M5	5,5	15	6,0	M3	0,8	N02579	N02602	ks	
19	40	44	20,5	21,0	62,0	M5	5,5	15	6,0	M3	0,8	N02579	N02603	ks		
20	40	44	20,5	21,0	62,0	M5	5,5	15	6,0	M3	0,8	N02579	N02604	ks		

10



Velikost	Šroub na náboji						Šroub na vlnovci						Vlnovec Obj. kód	Náboj Obj. kód	Jedn.
	F <sup>H7</sup>	M	Sv	LM	S	L	Velikost	t	l	Utahovací moment [Nm]	Velikost	Utahovací moment [Nm]			
30	-	55	58	22,5	27,0	72,0	M6	6,5	20	10,0	M4	2,0	N02580	N02680	ks
	11	55	58	22,5	27,0	72,0	M6	6,5	20	10,0	M4	2,0	N02580	N02605	ks
	12	55	58	22,5	27,0	72,0	M6	6,5	20	10,0	M4	2,0	N02580	N02606	ks
	14	55	58	22,5	27,0	72,0	M6	6,5	20	10,0	M4	2,0	N02580	N02607	ks
	15	55	58	22,5	27,0	72,0	M6	6,5	20	10,0	M4	2,0	N02580	N02608	ks
	16	55	58	22,5	27,0	72,0	M6	6,5	20	10,0	M4	2,0	N02580	N02609	ks
	18	55	58	22,5	27,0	72,0	M6	6,5	20	10,0	M4	2,0	N02580	N02610	ks
	19	55	58	22,5	27,0	72,0	M6	6,5	20	10,0	M4	2,0	N02580	N02611	ks
	20	55	58	22,5	27,0	72,0	M6	6,5	20	10,0	M4	2,0	N02580	N02612	ks
	24	55	58	22,5	27,0	72,0	M6	6,5	20	10,0	M4	2,0	N02580	N02613	ks
	25	55	58	22,5	27,0	72,0	M6	6,5	20	10,0	M4	2,0	N02580	N02614	ks
	28	55	58	22,5	27,0	72,0	M6	6,5	20	10,0	M4	2,0	N02580	N02615	ks
	30	55	58	22,5	27,0	72,0	M6	6,5	20	10,0	M4	2,0	N02580	N02616	ks
38	-	65	73	26,0	32,0	84,0	M8	8,0	25	25,0	M4	2,0	N02581	N04268	ks
	18	65	73	26,0	32,0	84,0	M8	8,0	25	25,0	M4	2,0	N02581	N02617	ks
	19	65	73	26,0	32,0	84,0	M8	8,0	25	25,0	M4	2,0	N02581	N02618	ks
	20	65	73	26,0	32,0	84,0	M8	8,0	25	25,0	M4	2,0	N02581	N02619	ks
	24	65	73	26,0	32,0	84,0	M8	8,0	25	25,0	M4	2,0	N02581	N02620	ks
	25	65	73	26,0	32,0	84,0	M8	8,0	25	25,0	M4	2,0	N02581	N02621	ks
	28	65	73	26,0	32,0	84,0	M8	8,0	25	25,0	M4	2,0	N02581	N02622	ks
	30	65	73	26,0	32,0	84,0	M8	8,0	25	25,0	M4	2,0	N02581	N02623	ks
	32	65	73	26,0	32,0	84,0	M8	8,0	25	25,0	M4	2,0	N02581	N02624	ks
	35	65	73	26,0	32,0	84,0	M8	8,0	25	25,0	M4	2,0	N02581	N02625	ks
38	65	73	26,0	32,0	84,0	M8	8,0	25	25,0	M4	2,0	N02581	N02626	ks	
45	-	83	89	31,0	41,0	103,0	M10	9,5	30	49,0	M5	3,8	N02582	N04554	ks
	20	83	89	31,0	41,0	103,0	M10	9,5	30	49,0	M5	3,8	N02582	N02627	ks
	24	83	89	31,0	41,0	103,0	M10	9,5	30	49,0	M5	3,8	N02582	N02628	ks
	25	83	89	31,0	41,0	103,0	M10	9,5	30	49,0	M5	3,8	N02582	N02629	ks
	28	83	89	31,0	41,0	103,0	M10	9,5	30	49,0	M5	3,8	N02582	N02630	ks
	30	83	89	31,0	41,0	103,0	M10	9,5	30	49,0	M5	3,8	N02582	N02631	ks
	32	83	89	31,0	41,0	103,0	M10	9,5	30	49,0	M5	3,8	N02582	N02632	ks
	35	83	89	31,0	41,0	103,0	M10	9,5	30	49,0	M5	3,8	N02582	N02633	ks
	38	83	89	31,0	41,0	103,0	M10	9,5	30	49,0	M5	3,8	N02582	N02634	ks
	40	83	89	31,0	41,0	103,0	M10	9,5	30	49,0	M5	3,8	N02582	N02635	ks
	42	83	89	31,0	41,0	103,0	M10	9,5	30	49,0	M5	3,8	N02582	N02636	ks
45	83	89	31,0	41,0	103,0	M10	9,5	30	49,0	M5	3,8	N02582	N02637	ks	

Velikost	T <sub>K1</sub> [Nm]	T <sub>Kmax</sub> [Nm]	n <sub>max</sub> [min <sup>-1</sup> ]	J* [10 <sup>-6</sup> kgm <sup>2</sup> ]	C <sub>T</sub> [Nm/rad]	Axiální tuhost vlnovce [N/mm]	Radiální tuhost vlnovce [N/mm]	ΔKa	ΔKr	ΔKw [°]	Hmotnost* [kg/ks]
16	5	10	14.000	14	3.050	29	92	±0,5	0,20	1,5	0,082
20	15	30	11.900	34	6.600	42	126	±0,6	0,20	1,5	0,135
30	35	70	8.700	140	14.800	65	155	±0,8	0,25	2,0	0,289
38	65	130	7.300	310	24.900	72	212	±0,8	0,25	2,0	0,438
45	150	300	5.800	1.056	64.000	88	492	±1,0	0,30	2,0	0,924

**Poznámky k objednání**

- \* hodnoty platné pro kompletní spojku s maximálními dírami
- všechny rozměry uvedeny v mm

Pokračování na další straně

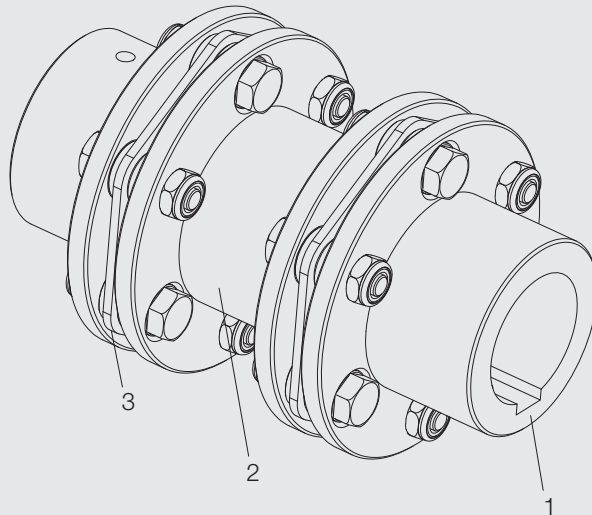
**Přenos krouticího momentu [Nm]**

Dle Ø díry [mm], při toleranci hřídelí k6

Velikost	Ø5	Ø6	Ø7	Ø8	Ø9	Ø10	Ø11	Ø12	Ø14	Ø15	Ø16	Ø18	Ø19	Ø20	Ø24	Ø25	Ø28	Ø30	Ø32	Ø35	Ø38	Ø40	Ø42	Ø45	
16	4,9	5,9	6,9	7,8	8,8	9,8	10,8	11,8	13,7	14,7	15,7														
20				12,8	14,4	16,0	17,6	19,2	22,3	23,9	25,5	28,7	30,3	31,9											
30							24,9	27,1	31,7	33,9	36,2	40,7	43,0	45,2	54,3	56,5	63,3	67,9							
38												74,6	78,8	82,9	99,5	104	116	124	133	145	158				
45														132	158	165	184	198	211	231	250	263	277	296	

## Lamelové spojky

Lamelové spojky jsou plně vyrobeny z oceli a používají se ve všech aplikacích, kde jsou vysoké požadavky na spolehlivost, přesnost a bezúdržbovost.



1 – náboj  
2 – mezikus  
3 – lamela

### Přednosti a výhody

- celooceľové provedení
- bezvúľové a torzně tuhé
- pracovní teplota -40 °C až 225 °C
- jednoduchá montáž
- bezúdržbovost
- standardizované provedení
- eliminace axiální, úhlové a radiální (jen při použití muzikusu) výchylky

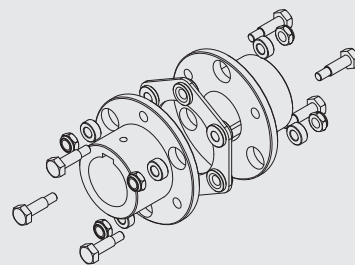
### K dodání také

- v provedení z nerezové oceli
- mezikusy různých typů a délek

### Typy spojek

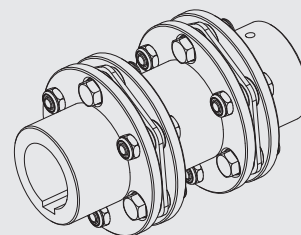
#### GMDS

Standardní verze s jednou lamelou. Spojka dovoluje axiální a úhlovou výchylku. Radiální výchylka se u této verze nepřipouští.



#### GMDDCL

Standardní verze se dvěma lamelami a standardním mezikusem. Spojka dovoluje axiální, úhlovou a radiální výchylku.



**Technické vlastnosti**

Velikost	T <sub>KN</sub> [Nm]	T <sub>Kmax</sub> [Nm]	T <sub>Kw</sub> [Nm]	ΔKa [mm]	ΔKw [°]	ΔK <sub>rDCL</sub> [mm]	Otáčky max. [min <sup>-1</sup> ]	Torzí tuhost na lamelu [10 <sup>6</sup> Nm/rad]
32-6	100	200	30	0,8	0,75	0,32	11.500	0,12
38-6	150	300	50	0,9	0,75	0,42	10.000	0,16
45-6	300	600	100	1,2	0,75	0,53	8.200	0,42
52-6	700	1.400	230	1,4	0,75	0,74	6.700	0,98
65-6	1.100	2.200	370	1,6	0,75	0,84	5.700	1,85
80-6	1.700	3.400	570	1,8	0,75	0,92	5.000	2,24
90-6	2.600	5.200	870	1,8	0,75	0,96	4.500	3,60
95-6	4.000	8.000	1.330	2,0	0,75	1,45	4.100	9,00
110-6	7.000	14.000	2.330	2,2	0,75	1,45	3.600	11,90
120-6	9.000	18.000	3.000	2,4	0,75	1,60	3.100	14,20
138-6	12.000	24.000	4.000	2,6	0,75	1,60	2.900	15,60
155-8	25.000	50.000	8.330	2,9	0,50	2,95	2.600	37,80
175-8	35.000	70.000	11.670	3,1	0,50	3,15	2.400	51,60
190-8	50.000	100.000	16.670	3,4	0,50	3,40	2.200	64,40
205-8	65.000	130.000	21.670	3,8	0,50	3,85	2.000	69,50

T<sub>KN</sub> jmenovitý krouticí moment  
 T<sub>Kmax</sub> maximální krouticí moment  
 T<sub>Kw</sub> reverzní krouticí moment

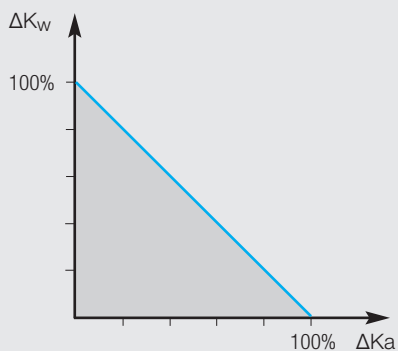
ΔKa maximální axiální výchylka na lamelu  
 ΔKw maximální úhlová výchylka  
 ΔK<sub>rDCL</sub> maximální radiální výchylka DLC provedení

**Vyvažování**

Spojky jsou staticky vyváženy dle DIN/ISO 1940 (VDI 2060) na stupeň G 6,3.

**Výchytky**

Při současném působení axiální i úhlové výchylky je nutno korigovat maximální hodnoty dle následujícího grafu:

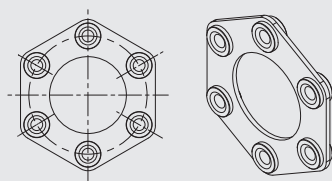


### Hmotnosti a setrvačnosti spojek

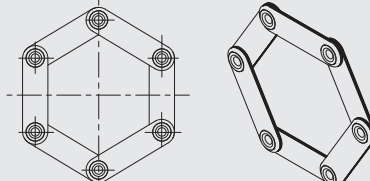
Velikost	Náboj		Mezikus		Lamela		Kompletní spojka GMDS		Kompletní spojka GMDDCL	
	Hmotnost [kg/ks]	Moment setrvačnosti [ $10^{-6}$ kgm <sup>2</sup> ]	Hmotnost [kg/ks]	Moment setrvačnosti [ $10^{-6}$ kgm <sup>2</sup> ]	Hmotnost [kg/ks]	Moment setrvačnosti [ $10^{-6}$ kgm <sup>2</sup> ]	Hmotnost [kg/ks]	Moment setrvačnosti [ $10^{-6}$ kgm <sup>2</sup> ]	Hmotnost [kg/ks]	Moment setrvačnosti [ $10^{-6}$ kgm <sup>2</sup> ]
32	0,38	253	0,52	420	0,078	34	0,8	500	1,4	1.000
38	0,57	490	0,71	810	0,094	109	1,2	1.100	2,0	2.000
45	0,86	1.100	0,97	1.600	0,183	310	1,9	2.500	3,1	4.400
52	1,57	2.900	1,70	4.400	0,310	760	3,5	6.600	5,5	11.700
65	2,50	6.400	2,40	9.000	0,450	1.500	5,5	14.300	8,3	24.800
80	4,30	14.700	4,00	20.000	0,560	2.400	9,2	31.800	13,7	54.200
90	5,90	26.000	5,40	33.000	0,750	4.200	12,6	56.200	18,7	93.400
95	7,20	37.000	6,80	50.000	1,700	12.000	16,1	86.000	24,6	148.000
110	10,30	68.000	10,00	90.000	2,400	22.000	23,0	158.000	35,4	270.000
120	14,40	125.000	13,70	170.000	4,900	58.000	33,7	308.000	52,3	536.000
138	22,60	232.000	21,30	300.000	5,400	78.000	50,6	542.000	77,3	920.000
155	29,86	380.000	32,10	540.000	6,100	113.000	65,8	873.000	104,0	1.526.000
175	46,30	730.000	46,90	970.000	9,300	215.000	101,9	1.675.000	158,1	2.860.000
190	59,90	1.140.000	59,90	1.530.000	11,000	300.000	130,8	2.580.000	201,7	4.410.000
205	74,00	1.630.000	85,00	2.360.000	15,300	480.000	163,3	3.740.000	263,6	6.580.000

Všechny uvedené hmotnosti a momenty setrvačnosti jsou platné pro maximální díry.

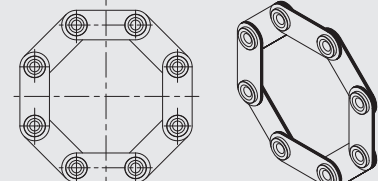
### Typy lamel



Velikost 32 – 90



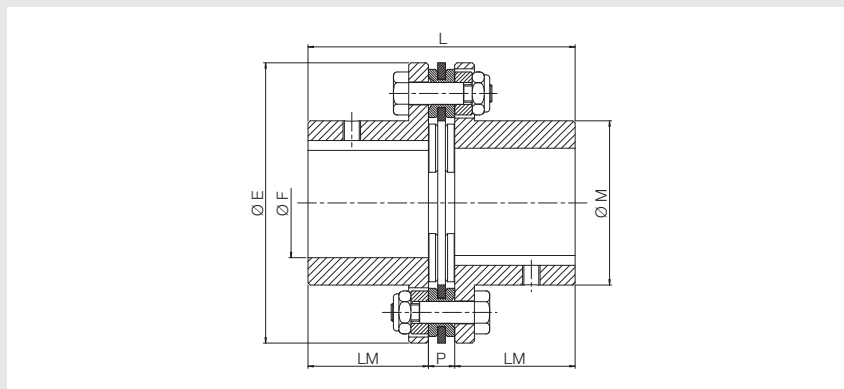
Velikost 95 – 138



Velikost 155 – 205

### Lamelová spojka GMDS

S jednou lamelou



#### Poznámky

- komplet spojky je složen ze dvou nábojů a lamely
- spojka umožňující axiální a úhlovou výchylku
- radiální výchylka u této spojky není přípustná
- bezvůlová a torzně tuhá spojka
- k dodání také z nerezové oceli
- k dodání také s upínacím nábojem

#### Materiál

- ocel

#### Šrouby

Velikost	F max.	E	M	LM	P	L	Velikost	Počet	Utahovací moment [Nm]	Náboj Obj. kód	Jedn.
32	32	80	45	40	8	88	M5	6	8,5	N04184	ks
38	38	92	53	45	8	98	M5	6	8,5	N04274	ks
45	45	112	64	45	10	100	M6	6	14,0	N04278	ks
52	52	136	75	55	12	122	M8	6	35,0	N04282	ks
65	65	162	92	65	13	143	M10	6	69,0	N04286	ks
80	80	182	112	80	14	174	M10	6	69,0	N04195	ks
90	90	206	130	80	15	175	M12	6	120,0	N04335	ks
95	95	226	135	90	22	202	M14	6	190,0	N04338	ks
110	110	252	155	100	25	225	M16	6	295,0	N04341	ks
120	120	296	170	110	32	252	M24	6	1.000,0	N04344	ks
138	138	318	195	140	32	312	M24	6	1.000,0	N04347	ks
155	155	352	218	150	32	332	M24	8	1.000,0	N04350	ks
175	175	386	252	175	37	387	M27	8	1.500,0	N04353	ks
190	190	426	272	190	37	417	M30	8	2.000,0	N04356	ks
205	205	456	292	205	42	452	M33	8	2.450,0	N04359	ks

#### Poznámky k objednávce

- všechny rozměry uvedeny v mm

**Příslušenství****Lamelový set**

Pro lamelovou spojku GMDS

**Poznámky**

- lamelový set je složen z lamely a příslušného spojovacího materiálu

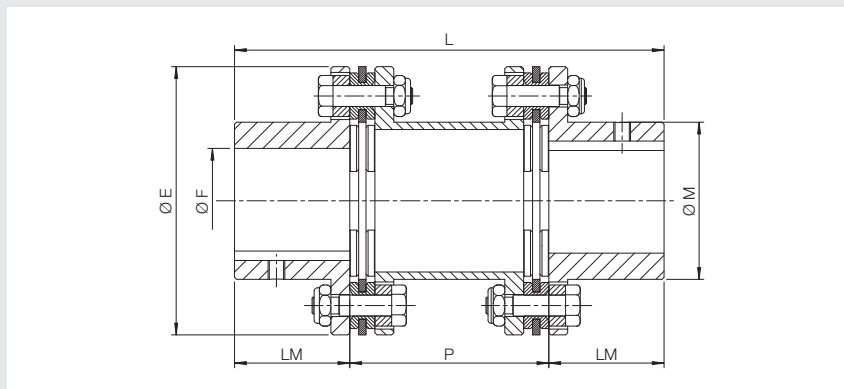
**Materiál**

- ocel

Velikost	Obj. kód	Jedn.
32	N04185	ks
38	N04275	ks
45	N04279	ks
52	N04283	ks
65	N04287	ks
80	N04196	ks
90	N04336	ks
95	N04339	ks
110	N04342	ks
120	N04345	ks
138	N04348	ks
155	N04351	ks
175	N04354	ks
190	N04357	ks
205	N04360	ks

### Lamelová spojka GMDDCL

Se dvěma lamelami



#### Poznámky

- komplet spojky je složen ze dvou nábojů, dvou lamel a mezikusu
- spojka umožňující axiální, úhlovou a radiální výchylku
- bezúhlová a torzně tuhá spojka
- k dodání také s upínacím nábojem
- k dodání také se speciálními mezikusy

#### Materiál

- ocel

#### Šrouby

Velikost	F max.	E	M	LM	P	L	Velikost	Počet	Utahovací moment [Nm]	Náboj Obj. kód	Mezikus Obj. kód	Jedn.
32	32	80	45	40	69	149	M5	12	8,5	N04184	N04187	ks
38	38	92	53	45	79	169	M5	12	8,5	N04274	N04277	ks
45	45	112	64	45	79	169	M6	12	14,0	N04278	N04281	ks
52	52	136	75	55	95	205	M8	12	35,0	N04282	N04285	ks
65	65	162	92	65	116	246	M10	12	69,0	N04286	N04289	ks
80	80	182	112	80	140	300	M10	12	69,0	N04195	N04334	ks
90	90	206	130	80	142	302	M12	12	120,0	N04335	N04337	ks
95	95	226	135	90	160	340	M14	12	190,0	N04338	N04340	ks
110	110	252	155	100	176	376	M16	12	295,0	N04341	N04343	ks
120	120	296	170	110	194	414	M24	12	1.000,0	N04344	N04346	ks
138	138	318	195	140	248	528	M24	12	1.000,0	N04347	N04349	ks
155	155	352	218	150	264	564	M24	16	1.000,0	N04350	N04352	ks
175	175	386	252	175	306	656	M27	16	1.500,0	N04353	N04355	ks
190	190	426	272	190	330	710	M30	16	2.000,0	N04356	N04358	ks
205	205	456	292	205	356	766	M33	16	2.450,0	N04359	N04361	ks

#### Poznámky k objednání

- všechny rozměry uvedeny v mm



**Příslušenství****Lamelový set**

Pro lamelovou spojku GMDDCL

**Poznámky**

- lamelový set je složen z lamely a příslušného spojovacího materiálu

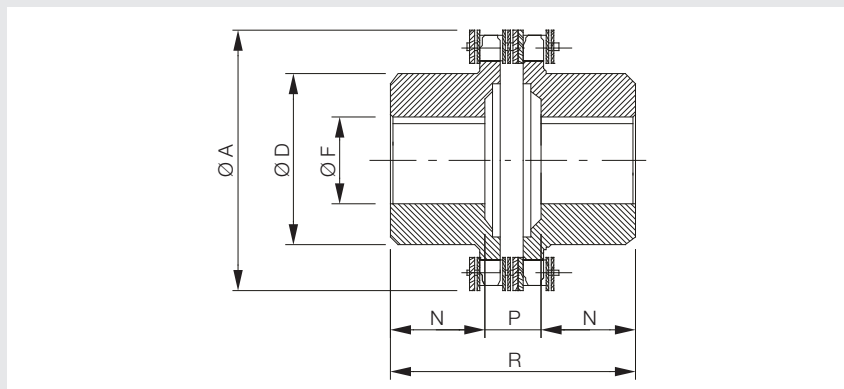
**Materiál**

- ocel

Velikost	Obj. kód	Jedn.
32	N04185	ks
38	N04275	ks
45	N04279	ks
52	N04283	ks
65	N04287	ks
80	N04196	ks
90	N04336	ks
95	N04339	ks
110	N04342	ks
120	N04345	ks
138	N04348	ks
155	N04351	ks
175	N04354	ks
190	N04357	ks
205	N04360	ks

## Řetězová spojka

Standardní



### Poznámky

- snadná montáž
- náboje s kalenými zuby
- údržba bez nutnosti axiálního posuvu spojky
- k dodání pouze jako komplet
- k dodání také se speciální ochranou povrchu
- k dodání také v provedení pro upínací pouzdro

$\Delta Kr$  maximální radiální výchylka  
 $T_{Kmax}$  maximální krouticí moment spojky

$\Delta Ka$  maximální axiální výchylka  
J moment setrvačnosti

$\Delta Kw$  maximální úhlová výchylka

### Materiál

- ocel

Velikost	A	D	F	F max.	N	P	R	Hmotnost* [kg/ks]	Obj. kód	Jedn.
01	45	25	8	12	9	13,0	31,0	0,2	N02681	ks
00	58	37	10	20	20	21,0	61,0	0,6	N02682	ks
0	75	50	12	28	19	23,5	61,5	1,0	N02683	ks
1	101	70	16	38	29	29,0	87,0	2,7	N02684	ks
2	126	89	20	55	38	32,0	108,0	5,4	F14410	ks
3	159	112	20	70	56	35,5	147,5	11,8	N02686	ks
4	183	130	28	80	59	38,5	156,5	16,9	N02687	ks
5	215	130	30	80	88	40,0	216,0	19,5	N02689	ks
6	291	150	40	90	103	46,0	252,0	42,5	N02691	ks
7	312	170	50	110	124	46,0	294,0	58,6	N02692	ks

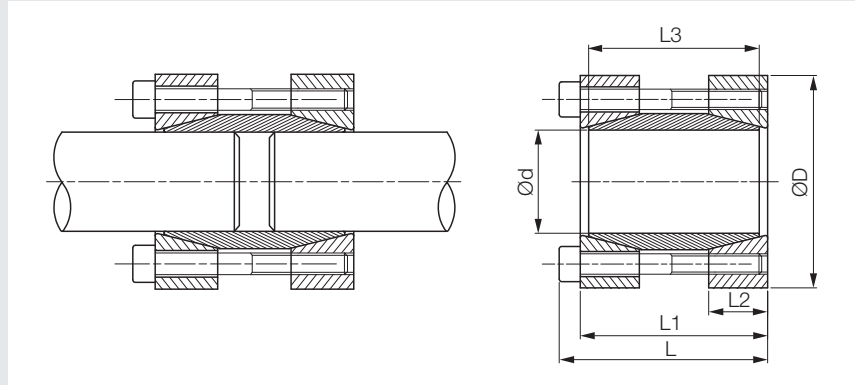
Velikost	$T_{Kmax}$ [Nm]	Řetěz DIN 8187	Počet zubů	J [10 <sup>-6</sup> kgm <sup>2</sup> ]	Otáčky max. [min <sup>-1</sup> ]	$\Delta Ka$	$\Delta Kr$	$\Delta Kw$ [°]
01	140	3/8" x 7/32"	12	20	6.000	1,5	0,20	2
00	190	3/8" x 7/32"	16	90	5.000	1,5	0,20	2
0	600	3/8" x 7/32"	22	300	3.800	1,5	0,20	2
1	700	1/2" x 5/16"	22	1.480	2.800	2,4	0,25	2
2	1.400	3/4" x 7/16"	18	4.970	2.200	3,2	0,30	2
3	2.500	1" x 17,02 mm	17	18.170	1.800	4,5	0,35	2
4	3.200	1" x 17,02 mm	20	35.300	1.500	4,8	0,40	2
5	4.000	1" x 17,02 mm	24	53.330	1.300	4,8	0,40	2
6	7.000	1 1/4" x 3/4"	26	190.270	1.000	6,3	0,50	2
7	8.000	1 1/4" x 3/4"	28	286.430	900	6,3	0,50	2

### Poznámky k objednání

- \*hodnoty pro kompletní spojku s minimální dírou
- všechny rozměry uvedeny v mm

### Svěrné upínací pouzdro BK 95

Samostředící



#### Poznámky

- pro vysoké krouticí momenty
- tolerance hřídelí h8
- drsnost povrchu Rt max. 16 µm

#### Materiál

- ocel

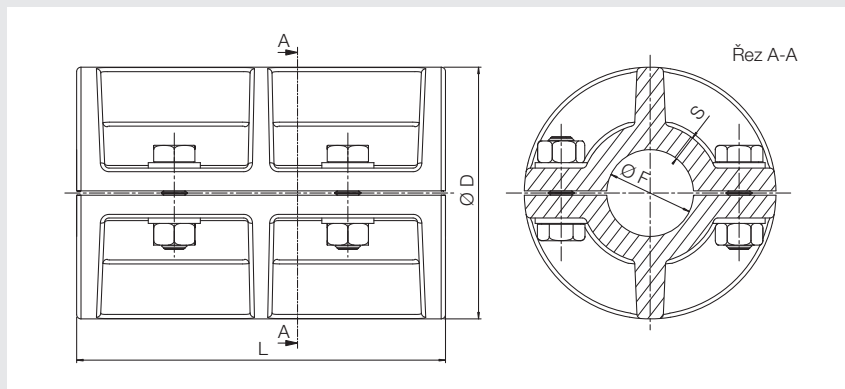
Velikost d x D	Dosažitelné při utahov. momentu				Krouticí moment [Nm]	Axiální síla [kN]	Měrný tlak Hřídel [N/mm <sup>2</sup> ]	Upínací šrouby			Hmotnost [kg/ks]	Obj. kód	Jedn.
	L	L1	L2	L3				Velikost	Počet	Uťahovací moment [Nm]			
17 x 50	56	50	16,0	44	179	21	166	M6 x 45	4	17	0,51	528118	ks
18 x 50	56	50	16,0	44	190	21	157	M6 x 45	4	17	0,52	528119	ks
19 x 50	56	50	16,0	44	200	21	149	M6 x 45	4	17	0,50	528120	ks
20 x 50	56	50	16,0	44	211	21	141	M6 x 45	4	17	0,50	396562	ks
22 x 55	66	60	-	-	330	27	-	M6	6	17	0,80	N04723	ks
24 x 55	66	60	18,5	54	378	32	144	M6 x 55	6	17	0,71	528121	ks
25 x 55	66	60	18,5	54	394	32	138	M6 x 55	6	17	0,69	396566	ks
28 x 60	66	60	18,5	54	442	32	123	M6 x 55	6	17	0,81	528122	ks
30 x 60	66	60	18,5	54	473	32	115	M6 x 55	6	17	0,78	396568	ks
32 x 63	66	60	18,5	54	505	32	108	M6 x 55	6	17	0,85	528123	ks
32 x 75	83	75	-	-	580	32	-	M8	4	41	1,60	N04722	ks
35 x 75	83	75	22,0	67	682	39	98	M8 x 70	4	42	1,48	396569	ks
38 x 75	83	75	22,0	67	741	39	90	M8 x 70	4	42	1,45	528124	ks
40 x 75	83	75	22,0	67	780	39	86	M8 x 70	4	42	1,40	414954	ks
42 x 78	83	75	22,0	67	819	39	82	M8 x 70	4	42	1,50	528125	ks
42 x 90	83	75	-	-	1.400	67	-	M8	6	41	2,50	N04720	ks
45 x 85	93	85	24,5	76	1.317	59	101	M8 x 80	6	42	2,03	488167	ks
45 x 90	93	85	-	-	1.520	67	-	M8	6	41	2,60	N04719	ks
48 x 90	93	85	24,5	76	1.405	59	95	M8 x 80	6	42	2,24	407534	ks
50 x 90	93	85	24,5	76	1.463	59	91	M8 x 80	6	42	2,18	528126	ks
55 x 94	93	85	24,5	76	2.147	78	110	M8 x 80	8	42	2,29	528127	ks
55 x 105	93	85	-	-	2.470	90	-	M8	8	41	3,50	N04718	ks
60 x 100	93	85	24,5	76	2.343	78	101	M8 x 80	8	42	2,52	402158	ks
60 x 105	93	85	-	-	2.710	90	-	M8	8	41	3,40	N04716	ks
65 x 105	93	85	24,5	76	2.538	78	93	M8 x 80	8	42	2,69	528128	ks
70 x 115	110	100	29,0	90	4.321	123	116	M10 x 95	8	83	3,94	528129	ks
80 x 125	110	100	-	-	4.800	110	-	M10	7	83	5,35	N04714	ks

#### Poznámky k objednání

- všechny rozměry uvedeny v mm

**Korýtková spojka**

Standardní



**Poznámky**

- tuhá spojka
- pro spojení horizontálních hřídel se stejnými průměry
- hodnota přenášeného krouticího momentu kalkulována s třecím koeficientem 0,15 a s utahovacím momentem šroubů dle vyznačených hodnot (DIN 912 – 8,8)
- snadná montáž a demontáž

**Materiál**

- šedá litina EN-GJL-250

Velikost	F	D	L	S	Šrouby		Uťahovací moment [Nm]	Otáčky max. [min <sup>-1</sup> ]	Přenášený krouticí moment [Nm]		Hmotnost [kg/ks]	Obj. kód	Jedn.
					Velikost	Počet			Bez drážky	S drážkou			
20	20	74	110	5,5	M8	4	25	3.098	20	25	2,1	N03639	ks
25	25	74	115	6,5	M8	4	25	3.098	20	40	2,0	N03640	ks
30	30	96	145	8,0	M10	4	49	2.388	35	60	4,0	N03641	ks
35	35	103	158	7,0	M10	4	49	2.226	40	80	4,1	N03642	ks
40	40	116	174	7,0	M12	4	86	2.029	65	100	5,0	N03643	ks
45	45	113	190	7,0	M12	4	86	1.976	75	125	6,0	N03644	ks
50	50	120	205	7,0	M12	6	86	1.910	120	150	7,0	N03645	ks
55	55	140	220	11,0	M14	6	135	1.637	200	600	11,7	N03646	ks
60	60	140	242	13,0	M14	6	135	1.637	215	850	12,3	N03647	ks
65	65	150	250	13,0	M14	6	135	1.528	235	1.250	13,5	N03648	ks
70	70	160	260	15,0	M14	6	135	1.433	255	1.700	17,4	N03649	ks
80	80	185	279	16,0	M14	6	135	1.239	290	2.500	24,3	N03651	ks
90	90	210	310	20,0	M16	8	210	1.091	310	3.800	35,0	N03652	ks
100	100	225	343	20,0	M16	8	210	1.019	600	5.400	45,0	N03653	ks

**Poznámky k objednávce**

- objednávací kód je platný pro spojku bez drážky pro pero
- všechny rozměry uvedeny v mm

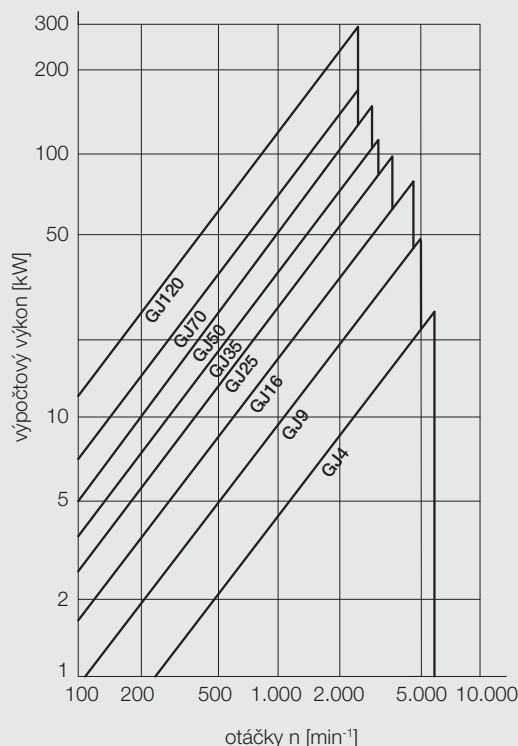
### Super elastické spojky JUBOFLEX®

Mimořádné elastické vlastnosti spojek JUBOFLEX® vynikají při tlumení špičkových rázů stroje a vysokou odolností vůči střídavé deformaci díky předkomprimaci elastického členu. Současně pracují i při vysoké radiální výchylce spojovaných hřídelí.

#### Technické vlastnosti

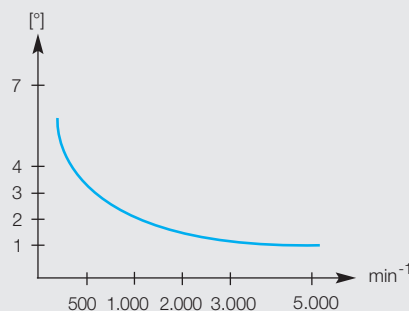
Velikost	T <sub>KN</sub> [Nm]	T <sub>Kmax</sub> [Nm]	φ [°]	n <sub>max</sub> [min <sup>-1</sup> ]	Velikost šroubů	Počet šroubů	ΔKr (1.500 min <sup>-1</sup> ) [mm]
4	40	120	8	6.000	M8 x 55	6	0,7
9	90	270	8	5.000	M10 x 65	6	0,9
16	160	480	8	4.500	M12 x 80	6	1,4
25	250	750	7	3.500	M14 x 90	6	1,5
35	350	1.050	7	3.000	M18 x 100	6	1,8
50	500	1.500	7	2.800	M20 x 115	6	2,0
70	700	2.100	8	2.400	M20 x 115	6	2,1
120	1.200	3.600	6° 30'	2.400	M20 x 150	8	2,4

#### Výkonový diagram



- T<sub>KN</sub> jmenovitý krouticí moment
- T<sub>Kmax</sub> maximální krouticí moment
- φ úhel pootočení
- n<sub>max</sub> maximální otáčky
- ΔKr maximální radiální výchylka

#### Úhlová výchylka



#### Montážní postup

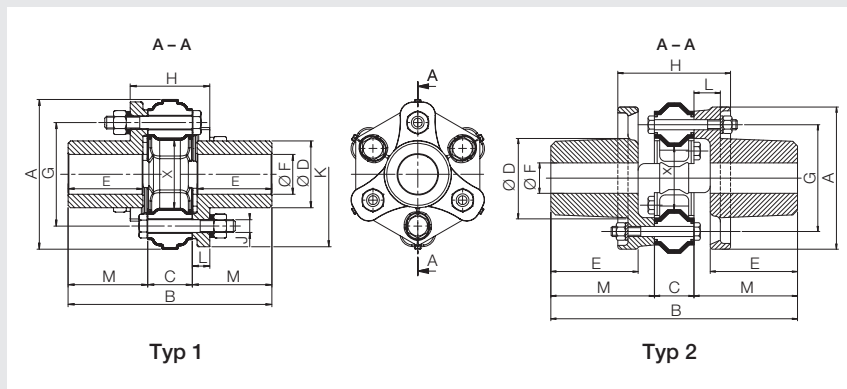
Přišroubujte tři montážní spolu nesousedící šrouby dírami elastického členu do tří ramen jednoho náboje a tři zbývající šrouby zbývajícími dírami do druhého náboje. Dotáhněte šrouby utahovacím momentem uvedeným v tabulce. Rozřízněte kovový pásek elastického členu a odstraňte jej.

#### Utahovací momenty montážních šroubů

Velikost	Utahovací moment [Nm]	Velikost	Utahovací moment [Nm]
4	21	35	240
9	41	50	350
16	72	70	350
25	113	120	350

**Super elastická spojka GJ**

Se standardním nábojem



**Poznámky**

- komplet spojky je složen ze dvou nábojů a elastického členu
- elastický element vyztužený ocelovými otvory pro montážní šrouby a kovovým páskem (odstranit po montáži)
- vynikající tlumící účinek špičkových rázů
- k dodání bez spojovacích komponentů (šroubů, matic, podložek)

**Materiál**

- náboj kovaná ocel
- elastický člen přírodní pryž

Velikost	Typ	F max.	A	B	C	D	E	G	H	J	K	L	M	X	Hmotnost* [kg/ks]	Náboj Obj. kód	Jedn.
4	1	30	91	128	28	42	47	65	50	M8	87	11	50	23	1,4	N00377	ks
9	1	40	117	172	32	56	66	85	60	M10	113	14	70	35	3,3	N00378	ks
16	1	48	142	196	46	68	70	100	80	M12	135	17	75	40	5,4	N00379	ks
25	1	60	181	247	51	90	93	132	93	M14	172	21	98	63	12,1	N00380	ks
35	1	70	202	284	54	105	109	150	96	M18	196	21	115	68	18,2	N04461	ks
50	1	75	232	322	62	115	124	170	108	M20	225	23	130	75	25,6	N04462	ks
70	1	80	263	346	68	122	133	190	116	M20	246	24	139	82	31,3	N04463	ks
120 <sup>^</sup>	2	100	280	486	78	156	172	210	222	M20	-	52	204	110	57,3	N04464	ks

**Poznámky k objednání**

- \* hodnoty platné pro kompletní spojku s minimálními dírami
- <sup>^</sup> 8-stranné provedení, materiál náboje litina
- všechny rozměry uvedeny v mm



**Příslušenství**

**Elastický člen AJ**

Pro super elastickou spojku GJ

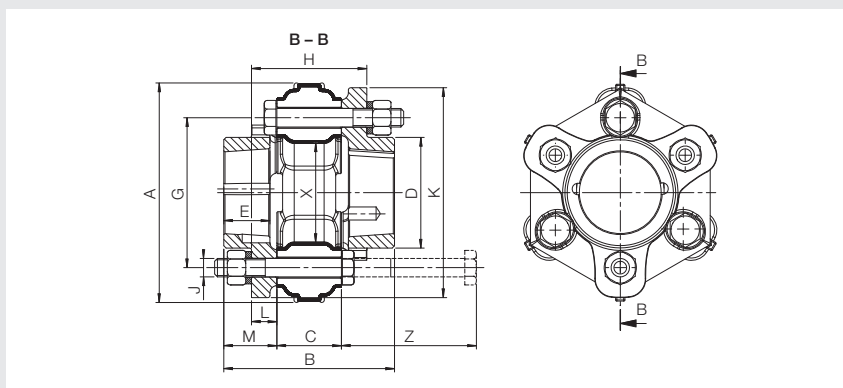
**Materiál**

- přírodní pryž

Velikost	Obj. kód	Jedn.
4	N04267	ks
9	N04329	ks
16	N04330	ks
25	N04230	ks
35	N04331	ks
50	N04332	ks
70	F12404	ks
120	N04333	ks

**Super elastická spojka GJB**

S nábojem pro Taper Lock®

**Poznámky**

- komplet spojky je složen ze dvou nábojů a elastického členu
- elastický element vyztužený ocelovými otvory pro montážní šrouby a kovovým páskem (odstranit po montáži)
- vynikající tlumící účinek špičkových rázů
- k dodání bez upínacího pouzdra Taper Lock®
- k dodání bez spojovacích komponentů (šroubů, matic, podložek)

**Materiál**

- náboj kovaná ocel
- elastický člen přírodní pryž

Velikost	Pouzdro Taper Lock®	A	B	C	D	E	G	H	J	K	L	M	X	Z	Hmotnost* [kg/ks]	Náboj Obj. kód	Jedn.
4	1108	91	74	28	48	20	65	54	M8	91	11	23	23	65	0,6	N04457	ks
9	1210	117	90	32	60	25	85	65	M10	121	14	29	35	75	1,2	N04458	ks
16	1610	142	106	46	70	25	100	81	M12	140	17	30	40	90	2,0	N04459	ks
25	2012	181	121	51	95	30	132	91	M14	177	21	35	63	100	3,0	N04460	ks

**Poznámky k objednání**

- \* hodnoty platné pro kompletní spojku s minimálními dírami
- všechny rozměry uvedeny v mm

**Příslušenství****Elastický člen AJ**

Pro super elastickou spojku GJB

**Materiál**

- přírodní pryž

Velikost	Obj. kód	Jedn.
4	N04267	ks
9	N04329	ks
16	N04330	ks
25	N04230	ks





Strana

**Informace o produktu –  
Omezovače krouticího momentu** **11.2**

**Třecí** **11.5**

**Ekonomické kuličkové** **11.11**

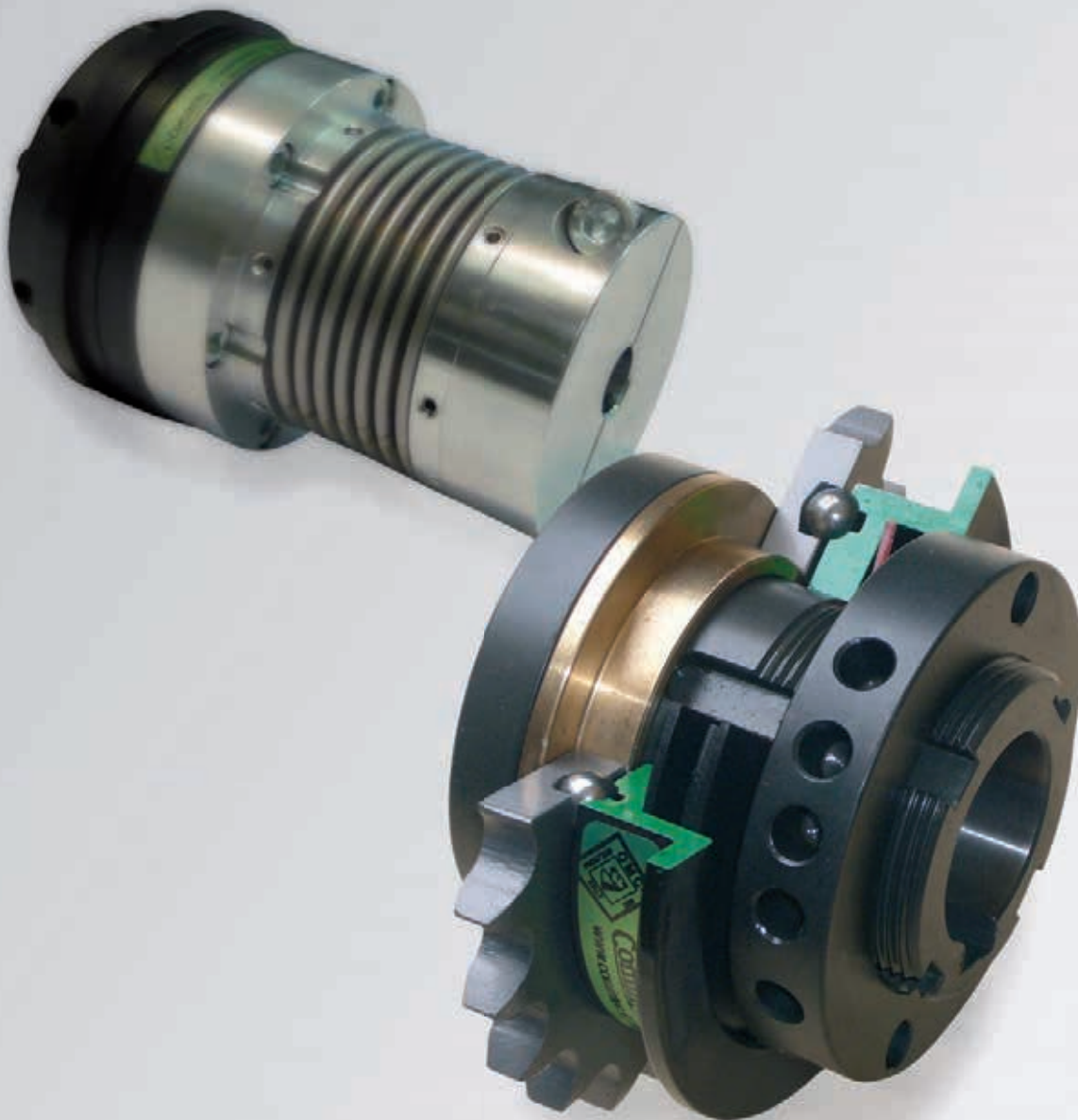
**Kuličkové a válečkové** **11.15**

**Bezvůlové** **11.20**

**Pneumatické** **11.24**

**Omezovače síly** **11.26**

**Vypínače a snímače** **11.27**



#### Omezovače krouticího momentu

ComInTec®

Omezovače krouticího momentu jsou mechanické komponenty umístěné v kinematickém systému stroje. Jsou preferovány před elektronickými bezpečnostními systémy díky kratším reakčním časům při výskytu problému, vylepšené spolehlivosti, široké přizpůsobivosti stroji, jednoduché montáži i údržbě a možnosti použití při vysokých rychlostech v těžkém prostředí při působení setrvačnosti a velkých hmotností. Umístění mechanického omezovače v pohonu stroje je nutné pro spolehlivou a kompletní ochranu, zlepšení chodu stroje, snížení možnosti poruchy a tedy i prostojů.

#### Přednosti a výhody

- dlouhá životnost se stálou kvalitou
- optimální ochrana proti podmínkám okolí
- jednoduchá montáž koaxiálního i paralelního převodu
- jednoduché usazení a nastavení
- precizní a rychlá ochrana stroje
- speciální úpravy dle potřeb zákazníka

#### Přehled typů



##### Třecí omezovače DF

Jednoduché, ekonomické a vhodné do suchého a špinavého prostředí. Řetězové/ozubené kolo je namontováno mezi dvěma třecími lamelami, které při překročení přednastaveného krouticího momentu prokluzují. Moment je nastavitelný změnou stlačení talířových pružin.



##### Ekonomické kuličkové omezovače EDF/F

Kompaktní a cenově výhodná varianta kuličkového omezovače dostupná s řetězovým kolem nebo přírubou. Přenos síly je realizován prostřednictvím kuliček a upraveného řetězového kola. Při překročení přednastaveného krouticího momentu omezovač prokluzuje. Moment je nastavitelný změnou stlačení talířových pružin.



##### Kuličkové a válečkové omezovače DSS nebo DSR

Omezovač s vysokou stabilitou během operací umožňující synchronizaci celého systému. Celá škála modelů pro různé typy aplikací. Přenos síly je realizován prostřednictvím kuliček nebo válečků. Při překročení přednastaveného krouticího momentu omezovač prokluzuje. Moment je nastavitelný změnou stlačení talířových pružin.



##### Bezvúlové omezovače DSS/SG

Možnost okamžitého odpojení bez dalších zbytkových momentů. Při překročení přednastaveného krouticího momentu omezovač prokluzuje. Vysoká citlivost možná s negativní verzí talířových pružin.



##### Pneumatické omezovače AP

Omezovače umožňující změny přenášeného krouticího momentu za chodu stroje a volnou rotaci při prokluzu, pokud je požadována. Třecí nebo válečkový omezovač s možností nastavení momentu změnou tlaku přiváděného vzduchu.



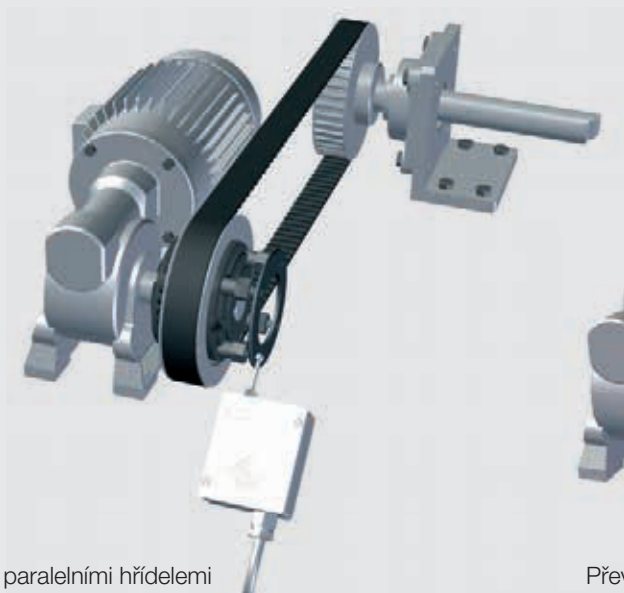
##### Omezovače síly DSA

Vhodné pro omezení tlačných a tažných sil na klikových mechanismech. Zařízení se rozpojuje v axiálním směru (v tlaku i tahu) při přednastavené síle dosažené stlačeními pružinami.

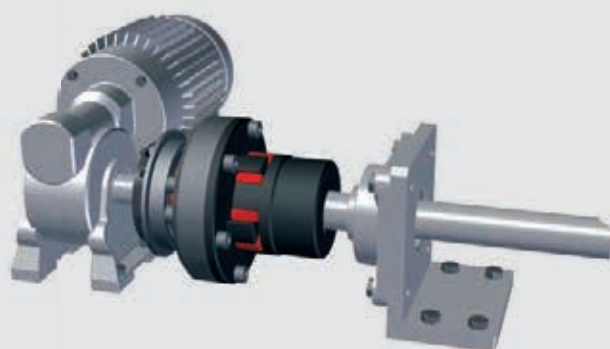
**Příklady použití omezovačů krouticího momentu**

**ComInTec®**

**Třecí omezovače krouticího momentu**



Převod s paralelními hřídelemi

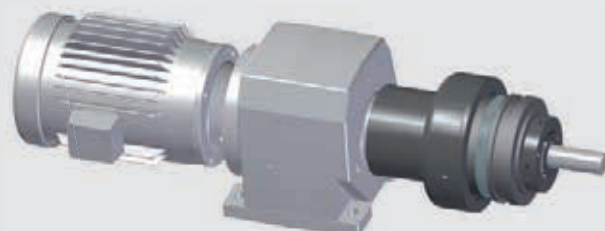


Převod s koaxiálními hřídelemi

**Kuličkové a válečkové omezovače krouticího momentu**



Převod s paralelními hřídelemi



Převod s koaxiálními hřídelemi

### Kalibrační systém s „rozměrem H“

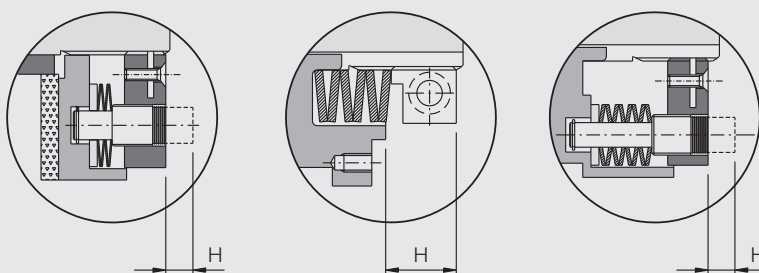
ComInTec®

Přenášená síla omezovače krouticího momentu je determinována jednou nebo více talířovými pružinami, rozdílnými tloušťkami pružin a závislostí na jejich kombinaci. Podle tabulek „Přenos krouticího momentu [Nm] dle kombinace pružin“ uvedených u jednotlivých typů omezovačů lze jednoduše kalibrovat krouticí moment bez nutnosti použití speciálního zařízení. V těchto tabulkách najdeme velikost omezovače a kombinaci pružin, která nejlépe odpovídá požadovanému krouticímu momentu. Po zvolení vhodného omezovače a pružin se nastavuje krouticí moment jen dotažením radiální matice. Hodnotě požadovaného krouticího momentu odpovídá rozměr daný dotažením matice (vzdálenost čela matice od příruby), označovaný jako „rozměr H“.

Poté už stačí jen zajistit matici.

### Poznámka

Tabulky s „rozměry H“ najdete na našich webových stránkách, případně Vám je na vyžádání zašleme.



### Příklad určení velikosti a nastavení omezovače krouticího momentu

Elektrický motor: Výkon = 7,5 kW  
 Otáčky = 1.450 min<sup>-1</sup>  
 Bezpečnostní faktor f = 1,5

Pro získání představy prokluzového krouticího momentu použijeme následující vztah:

$$C = \frac{\text{kW} \cdot f \cdot 9550}{\text{Rpm}} = \frac{7,5 \cdot 1,5 \cdot 9550}{1450} = 74 \text{ Nm}$$

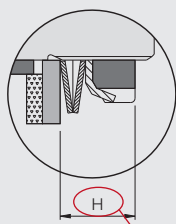
V tabulce „Přenos krouticího momentu [Nm] dle kombinace pružin“ (v tomto případě DF 2.90) najdeme požadovanou kombinaci pružin a dále najdeme v tabulce „rozměr H“, který odpovídá požadovanému krouticímu momentu (v tomto případě A1M1 – rozměr H = 12,2 mm – moment 74 Nm).

### Poznámka:

Díky roztažnosti a úbytku napětí všech typů pružin se může „rozměr H“ mírně lišit.

rozsah krouticího momentu  
 kombinace pružin  
 rozměr omezovače → Velikost 2.90 (6 ÷ 450) Nm

rozměr H	A1S1 )	A1M1 )	A1G1 )	A2G2 ))	A3G3 )))
10,6	38				
11,0	31	105			
11,4	25	99	140		
11,8	12	89	124		
12,2		74	101		
12,6		49	74		
13,0		13	40		
13,4				280	
13,8				256	
14,2				213	
14,6				158	
15,0				90	
15,4					450
15,8					415
16,2					353
16,6					276
17,0					185





„rozměr H“

krouticí moment

## Třecí omezovače krouticího momentu DF

ComInTec®

## Přenos krouticího momentu [Nm] dle kombinace pružin

Velikost	A1S1 )	A2S2 )	A3S3 )	A1M1 )	A1G1 )	A2G2 )	A3G3 )	ST 	SQ 
00.25	1 – 8	2 – 12	2 – 20						
00.38	1 – 14	8 – 22	15 – 34						
0.50	2 – 12				4 – 40	17 – 70	23 – 100	1,5 – 9	
1.70	6 – 18			9 – 35	19 – 60	34 – 120	60 – 210	2 – 34	2 – 60
2.90				13 – 105	74 – 140	90 – 280	185 – 450	5 – 56	3 – 70
3.115	26 – 100			65 – 280	120 – 360	207 – 700	210 – 950	10 – 130	25 – 160
4.140	80 – 140			100 – 240	180 – 550	260 – 950	390 – 1.200		
5.170				120 – 280	160 – 700	300 – 1.450	1.000 – 2.600		

Velikost	A4M1 (0)	A4G1 (0)	A4G2 (0)
6.205	300 – 1.200	500 – 2.400	1.000 – 4.800
7.240	500 – 2.000	1.000 – 4.000	2.000 – 8.000
8.300	800 – 3.500	1.500 – 7.000	3.000 – 14.000
9.340	1.000 – 4.500	2.000 – 9.000	4.000 – 18.000
10.400	1.500 – 5.000	3.000 – 11.000	5.000 – 23.000

## Přednosti a výhody

- jednoduché a ekonomické
- vhodné do prašného prostředí, kde není potřeba synchronizace mezi hnací a hnanou částí pohonu
- při přetížení tiché a bez vibrací
- bezazbestové třecí lamely
- ochrana v obou směrech rotace
- jednoduché nastavení krouticího momentu
- hodnotě požadovaného prokluzového krouticího momentu odpovídá rozměr daný dotažením matice („rozměr H“)
- rozsah krouticího momentu 2 – 23.000 Nm
- pro hřídel maximálně Ø 140 mm
- v kombinaci s pružnými/tuhými spojkami pro koaxiální spojení hřídelí

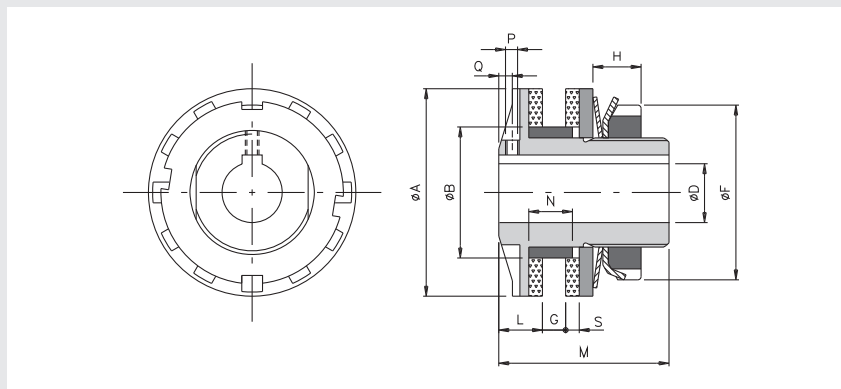
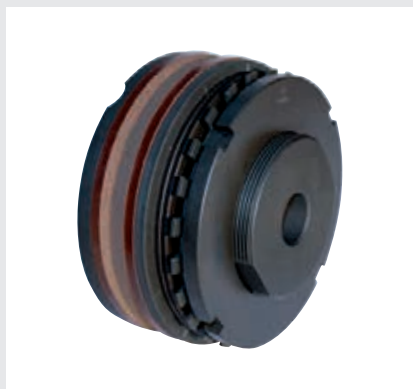
## K dodání také

- s antikorozní ochranou povrchu
- se spirálovými pružinami
- se staticky vyváženou radiální maticí (.../GR)
- s prodlouženým nábojem pro montáž axiálně rozměrných elementů (třířadé kolo) ve verzi .../ML
- jiné typy třecích lamel podle aplikace
- v provedení pro upínací pouzdro

### Třecí omezovač krouticího momentu DF

ComInTec®

S maticí zajištěnou podložkou



#### Poznámky

- k dodání také se staticky vyváženou radiální maticí (.../GR)
- k dodání také s prodlouženým nábojem pro montáž axiálně rozměrných elementů (třřadé kolo) verze .../ML

#### Technická data

- hodnotě požadovaného prokluzového krouticího momentu odpovídá rozměr daný dotažením matice („rozměr H“)

Označení	Krouticí moment [Nm]	A	B <sup>H7</sup>	D	D <sup>H7</sup> max.	F	G min.	G max.	L	M	N	P	Q	S	Otáčky max. [min <sup>-1</sup> ]	Hmotnost* [kg/ks]	Obj. kód	Jedn.
00.25	1 - 20	25	14	-	8	22	1	3	5,0	26	5,5	M3**	3,0**	2,0	10.000	0,1	N00135	ks
00.38	1 - 34	38	24	-	12	32	1	5	8,0	33	8,0	M3	2,0	2,5	10.000	0,2	N00138	ks
0.50	2 - 100	50	36	-	20	44	1	6	10,0	35	10,0	M4	3,0	3,0	7.600	0,4	N00142	ks
1.70	6 - 210	70	45	-	25	63	1	10	15,0	55	15,0	M6	4,5	4,0	5.450	1,1	N00147	ks
2.90	13 - 450	90	60	-	38	82	3	12	16,0	60	17,0	M6	5,5	4,0	4.250	2,2	N00152	ks
3.115	26 - 950	115	72	18	45	105	5	16	18,0	70	21,0	M6	6,0	4,0	3.350	3,7	N00157	ks
4.140	80 - 1.200	140	85	24	55	130	8	19	20,0	80	25,0	M8	6,0	5,0	2.750	6,6	N00162	ks
5.170	120 - 2.600	170	98	28	65	158	10	22	22,5	95	28,0	M8	6,5	5,0	2.250	10,9	N00167	ks

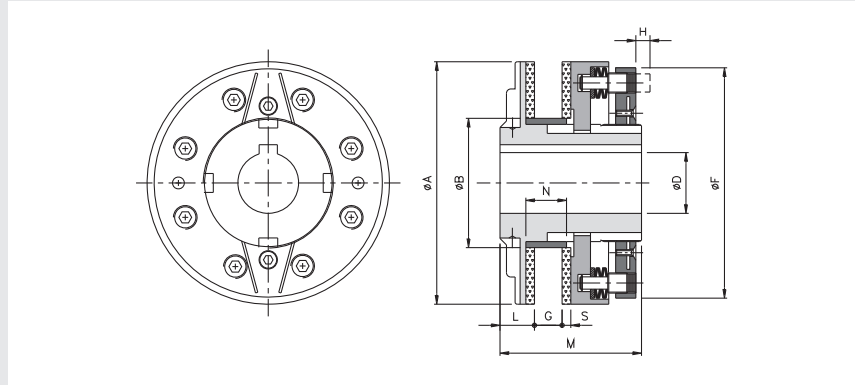
#### Poznámky k objednání

- \* hodnoty platné pro omezovač krouticího momentu s minimálními dírami
- \*\* u velikosti 00.25 je zajišťovací šroub umístěn na straně matice, nikoliv na přírubě
- objednací kód u označení 00.25 a 00.38 je platný pro kombinaci pružin A2S2
- objednací kód u označení 0.50 až 5.170 je platný pro kombinaci pružin A2G2
- k dodání také s jinými kombinacemi pružin včetně spirálových pro nastavení vyšší citlivosti krouticího momentu
- všechny rozměry uvedeny v mm

**Třecí omezovač krouticího momentu DF**

ComInTec®

S axiálně zajištěnou maticí



**Poznámky**

- jednoduché a ekonomické třecí omezovače
- vhodné do prašného prostředí, kde není potřeba synchronizace mezi hnací a hnanou částí pohonu
- k dodání také s antikorozi ochranou povrchu
- k dodání také s prodlouženým nábojem pro montáž axiálně rozměrných elementů (třířadé kolo) verze .../ML

**Technická data**

- hodnotě požadovaného prokluzového krouticího momentu odpovídá rozměr daný dotažením šroubů („rozměr H“)

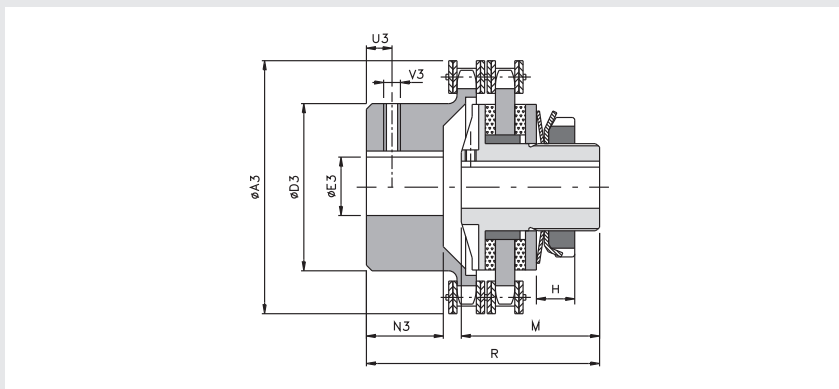
Označení	Krouticí moment [Nm]	A	B <sup>H7</sup>	D	D <sup>H7</sup> max.	F	G min.	G max.	L	M	N	S	Otáčky max. [min <sup>-1</sup> ]	Hmotnost* [kg/ks]	Obj. kód	Jedn.
6.205	300 - 4.800	205	120	38	80	193	18	26	27	110	32	5	1.900	20,1	N00246	ks
7.240	500 - 8.000	240	145	50	100	230	18	29	27	116	35	5	1.600	30,9	N00247	ks
8.300	800 - 14.000	300	175	60	120	287	21	33	29	123	40	6	1.300	49,1	N00248	ks
9.340	1.000 - 18.000	340	205	60	130	325	23	33	41	158	40	6	1.200	85,5	N00249	ks
10.400	1.500 - 23.000	400	230	60	140	388	23	35	46	167	42	6	1.000	124,5	N00250	ks

**Poznámky k objednání**

- \* hodnoty platné pro omezovač krouticího momentu s minimálními dírami
- objednávací kód u označení 6.205 až 10.400 je platný pro kombinaci pružin A4G2
- k dodání také s jinými kombinacemi pružin
- všechny rozměry uvedeny v mm

### Třecí omezovač krouticího momentu DF/TAC

S řetězovou spojkou a maticí zajištěnou podložkou



#### Poznámky

- komplet třecího omezovače krouticího momentu DF/TAC se skládá z třecího omezovače DF a sady spojky TAC
- jednoduché a ekonomické třecí omezovače
- vhodné do prašného prostředí, kde není potřeba synchronizace mezi hnací a hnanou částí pohonu
- k dodání také s antikorozní ochranou povrchu
- k dodání také se staticky vyváženou radiální maticí (.../GR)

#### Technická data

- hodnotě požadovaného prokluzového krouticího momentu odpovídá rozměr daný dotažením matice („rozměr H“)

Označení	Krouticí moment [Nm]	M	P	Q	R	A3	D3	E3	E3 <sup>H7</sup> max.	N3	U3	V3	Otáčky max. [min <sup>-1</sup> ]	Hmotnost* [kg/ks]	Omezovač DF		Sada spojky TAC	
															Obj. kód	Obj. kód	Obj. kód	Jedn.
00.25	1 - 20	26	M3	3	39	45	23	8	12	9,0	4	M3	5.000	0,2	N00135	N00446	ks	
00.38	1 - 34	33	M3	3	58	58	37	10	20	20,0	5	M3	5.000	0,6	N00138	N00447	ks	
0.50	2 - 100	35	M4	4	58	75	50	12	28	19,0	8	M4	3.800	1,1	N00142	N00448	ks	
1.70	6 - 210	55	M6	6	87	101	70	16	38	29,0	12	M6	2.800	2,8	N00147	N00449	ks	
2.90	13 - 450	60	M6	6	102	126	89	20	55	38,0	12	M6	2.200	5,9	N00152	N00450	ks	
3.115	26 - 950	70	M6	6	131	159	112	20	70	56,5	15	M8	1.800	11,1	N00157	N00451	ks	
4.140	80 - 1.200	80	M8	8	145	184	130	28	80	59,5	15	M8	1.500	20,3	N00162	N00452	ks	
5.170	120 - 2.600	95	M8	8	189	216	130	30	80	88,0	15	M8	1.300	31,0	N00167	N00453	ks	

#### Poznámky k objednání

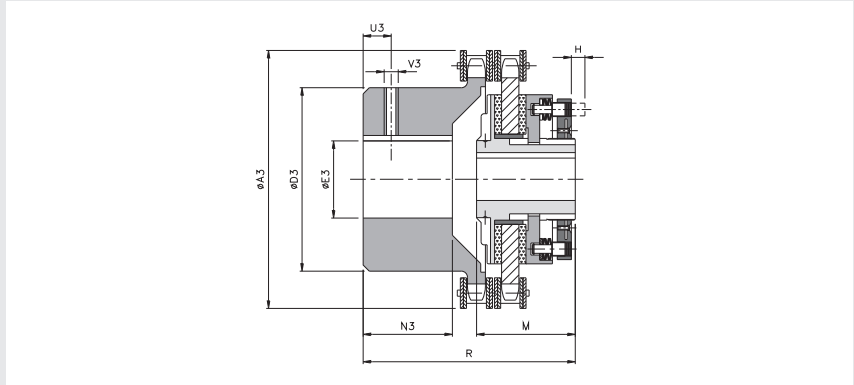
- \* hodnoty platné pro komplet omezovače krouticího momentu DF/TAC s minimálními dírami
- objednávací kód u označení 00.25 a 00.38 je platný pro kombinaci pružin A2S2
- objednávací kód u označení 0.50 až 5.170 je platný pro kombinaci pružin A2G2
- k dodání také s jinými kombinacemi pružin včetně spirálových pro nastavení vyšší citlivosti krouticího momentu
- všechny rozměry uvedeny v mm



### Třecí omezovač krouticího momentu DF/TAC

ComInTec®

S řetězovou spojkou a axiálně zajištěnou maticí



#### Poznámky

- komplet třecího omezovače krouticího momentu DF/TAC se skládá z třecího omezovače DF a sady spojky TAC
- k dodání také s antikorozií ochranou povrchu

#### Technická data

- hodnotě požadovaného prokluzového krouticího momentu odpovídá rozměr daný dotažením šroubů („rozměr H“)

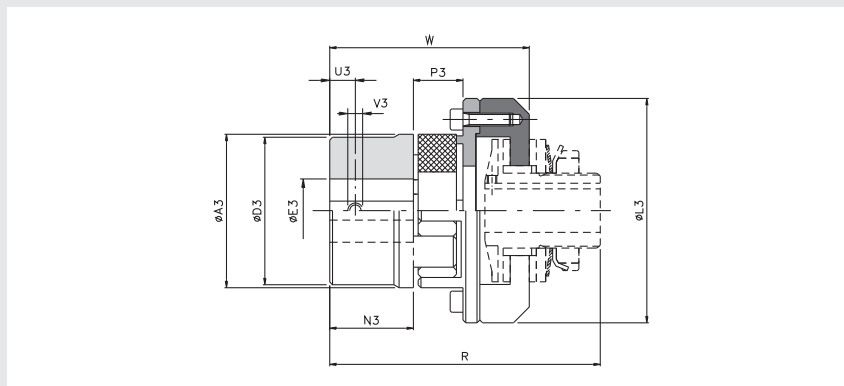
Označení DF	Krouticí moment [Nm]											Otáčky max. [min <sup>-1</sup> ]	Hmotnost* [kg/ks]	Omezovač DF		Sada spojky TAC	
		M	R	A3	D3	E3	E3 <sup>H7</sup> max.	N3	U3	V3	Obj. kód			Obj. kód	Jedn.		
6.205	300 - 4.800	110	218	291	150	38	90	103	25	M10	1.000	54,6	N00246	N00251	ks		
7.240	500 - 8.000	116	245	312	170	50	110	124	25	M10	900	76,7	N00247	N00252	ks		
8.300	800 - 14.000	123	284	374	200	50	140	147	30	M12	700	125,5	N00248	N00253	ks		
9.340	1.000 - 18.000	158	329	423	210	60	150	165	30	M12	600	180,0	N00249	N00254	ks		
10.400	1.500 - 23.000	167	364	471	240	60	160	191	30	M16	550	260,0	N00250	N00255	ks		

#### Poznámky k objednání

- \* hodnoty platné pro komplet omezovače krouticího momentu DF/TAC s minimálními dírami
- objednávací kód u označení 6.205 až 10.400 je platný pro kombinaci pružin A4G2
- k dodání také s jinými kombinacemi pružin
- všechny rozměry uvedeny v mm

### Třecí omezovač krouticího momentu DF/GAS

S pružnou spojkou a maticí zajištěnou podložkou



#### Poznámky

- komplet třecího omezovače krouticího momentu DF/GAS se skládá z třecího omezovače DF a sady spojky GAS
- k dodání také s antikorozií ochranou povrchu
- k dodání také se staticky vyváženou radiální maticí (.../GR)

$\Delta K_w$  maximální úhlová výchylka

$\Delta K_a$  maximální axiální výchylka

$\Delta K_r$  maximální radiální výchylka

Označení	DF	GAS	Krouticí moment [Nm]		A3	D3	E3 <sup>H7</sup> max.	L3	N3	P3	U3	V3	R	W	Výchylky			Otáčky max. [min <sup>-1</sup> ]	Hmotnost* [kg/ks]	Omezovač DF Obj. kód	Sada spojky GAS	
			nom.	max.											$\Delta K_w$	$\Delta K_a$	$\Delta K_r$				Obj. kód	Jedn.
00.25	01	(14)	12,5	25	30	30	16	43	11	12	5	M4	56,0	37,5	0° 54'	1,0	0,09	10.000	0,2	N00135	N00256	ks
00.38	00	(19)	17,0	34	40	40	25	58	25	16	10	M5	84,5	64,0	1° 18'	1,0	0,20	10.000	0,4	N00138	N00257	ks
0.50	0	(24)	60,0	120	55	53	35	74	30	18	10	M5	94,0	74,5	1° 18'	1,0	0,22	7.600	0,8	N00142	N00258	ks
1.70	2	(38)	325,0	650	80	78	48	107	45	24	15	M8	135,0	104,0	1° 18'	1,4	0,28	5.450	3,3	N00147	N00259	ks
2.90	3	(42)	450,0	900	95	93	55	132	50	26	20	M8	148,5	115,5	1° 18'	1,6	0,32	4.250	5,4	N00152	N00260	ks
3.115	5	(55)	685,0	1.370	120	118	74	164	65	30	20	M10	181,5	143,5	1° 18'	1,8	0,38	3.350	10,3	N00157	N00261	ks
4.140	7	(75)	1.465,0	2.930	160	158	95	208	85	40	25	M10	224,0	181,0	1° 18'	2,5	0,48	2.750	21,1	N00162	N00262	ks
5.170	8	(90)	3.600,0	7.200	200	180	110	248	100	45	30	M12	260,0	207,5	1° 18'	2,8	0,50	2.250	36,3	N00167	N00263	ks

#### Poznámky k objednávce

- \* hodnoty platné pro komplet omezovače krouticího momentu DF/GAS s minimálními dírami
- objednávací kód u označení 00.25 a 00.38 je platný pro kombinaci pružin A2S2
- objednávací kód u označení 0.50 až 5.170 je platný pro kombinaci pružin A2G2
- k dodání také s jinými kombinacemi pružin včetně spirálových pro nastavení vyšší citlivosti krouticího momentu
- všechny rozměry uvedeny v mm

**Ekonomické kuličkové omezovače krouticího momentu EDF**

**ComInTec®**

**Přenos krouticího momentu [Nm] dle kombinace pružin**

Velikost	A3S1 )()	A4S1 (())	A4S2 (())	A3M1 )()	A4M1 (())	A3G1 )()
00.38	7,5 – 15		14,5 – 30			
0.50		8 – 24			15 – 40	40 – 70
1.70		15 – 45		30 – 100		60 – 155
2.90				95 – 235		205 – 320
3.115		50 – 155		145 – 385		215 – 580
4.140	180 – 345			320 – 620		550 – 1.450

**Přednosti a výhody**

- bezúdržbové, vysoká spolehlivost
- možnost připojení elektromechanického vypínače, příp. indukčního snímače
- dostupná verze s 360° synchronizací
- hodnotě požadovaného prokluzového krouticího momentu odpovídá rozměr daný dotažením matice („rozměr H“)
- eliminují torzní vůli
- rozsah krouticího momentu 7,5 – 1.450,0 Nm
- pro hřídel maximálně Ø 55 mm
- montáž pohonného elementu uvnitř omezovače podobná jako u třecích modelů

**K dodání také**

- spojení s hřídelí upínacím pouzdrem
- se speciální přírubou

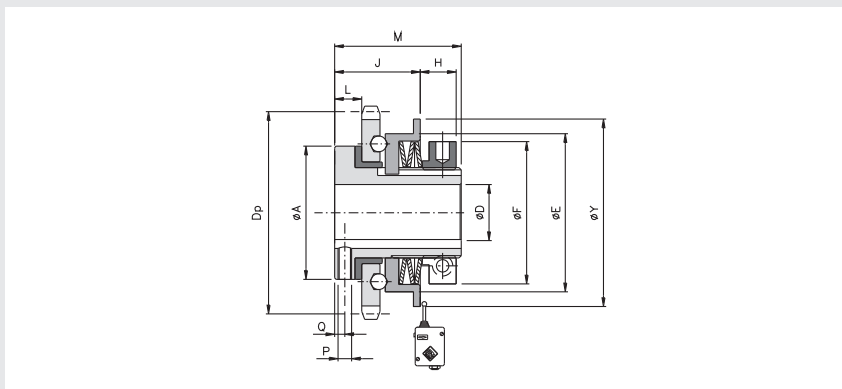
# Omezovače krouticího momentu

## Ekonomické kuličkové

### Ekonomický kuličkový omezovač krouticího momentu EDF/F/C

ComInTec®

Verze s řetězovým kolem



#### Poznámky

- možnost připojení elektromechanického vypínače EM1

#### Technická data

- hodnotě požadovaného prokluzového krouticího momentu odpovídá rozměr daný dotažením matice („rozměr H“)

Označení	Krouticí moment [Nm]	A	D	D <sup>H7</sup> max.	E	F	J	L	M	P	Q	Y	Řetězové kolo		Otáčky max. [min <sup>-1</sup> ]	Hmotnost* [kg/ks]	Obj. kód	Jedn.
													Typ	Dp				
00.38	7,5–30	30	-	12	38	35	20,5	6	33	M3	2,0	48	3/8" Z16	48,82	1.900	0,2	N00264	ks
0.50	8–70	40	-	20	50	42	24,5	8	42	M4	3,0	63	3/8" Z20	60,89	1.400	0,5	N00265	ks
1.70	15–155	59	-	25	70	63	34,0	11	55	M6	4,0	83	1/2" Z22	89,24	1.200	1,3	N00266	ks
2.90	95–320	72	-	38	90	82	40,0	12	61	M6	4,5	103	3/4" Z18	109,71	1.000	2,4	N00267	ks
3.115	50–580	89	18	45	115	104	53,0	14	71	M6	5,5	128	1" Z17	138,22	800	4,1	N00268	ks
4.140	180–1.450	104	24	55	140	128	58,5	15	86	M8	5,5	153	1" Z20	162,38	650	6,9	N00269	ks

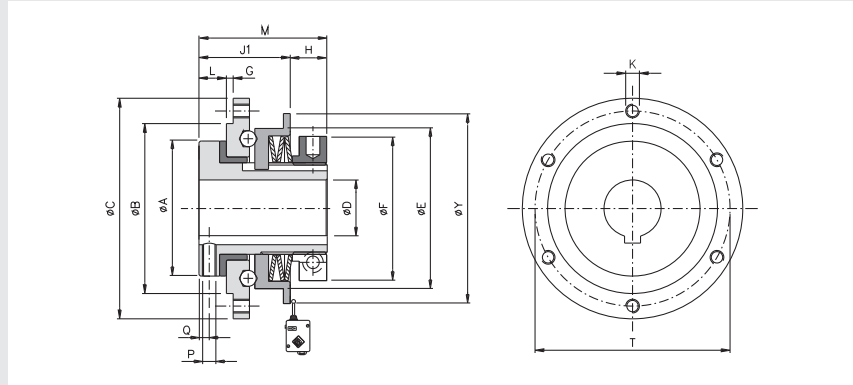
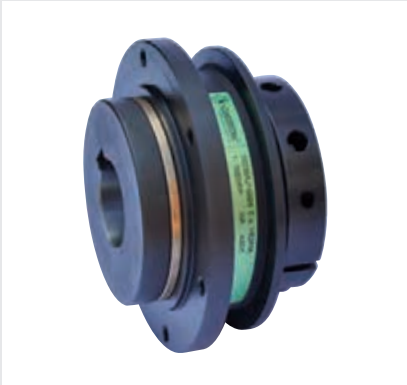
#### Poznámky k objednávce

- \* hodnoty platné pro omezovač krouticího momentu s minimálními dírami
- objednávací kód u označení 00.38 je platný pro kombinaci pružin A4S2
- objednávací kód u označení 0.50 až 4.140 je platný pro kombinaci pružin A3G1
- k dodání také s jinými kombinacemi pružin
- všechny rozměry uvedeny v mm

**Ekonomický kuličkový omezovač krouticího momentu EDF/F/F**

**ComInTec®**

Verze s přírubou



**Poznámky**

- možnost připojení elektromechanického vypínače EM1

**Technická data**

- hodnotě požadovaného prokluzového krouticího momentu odpovídá rozměr daný dotažením matice („rozměr H“)

Označení	Krouticí moment [Nm]	A	B <sup>h7</sup>	C	D	D <sup>H7</sup>		G	J1	K	L	M	P	Q	T	Y	Otáčky max. [min <sup>-1</sup> ]	Hmotnost* [kg/ks]	Obj. kód	Jedn.
						max.	E													
00.38	7,5 – 30	30	35	52	-	12	38	35	1,0	21,0	M4	6	M3	2,0	44	48	1.900	0,2	N00270	ks
0.50	8 – 70	40	50	68	-	20	50	42	1,5	26,0	M5	8	M4	3,0	58	63	1.400	0,5	N00271	ks
1.70	15 – 155	59	65	90	-	25	70	63	2,0	36,0	M5	11	M6	4,0	80	83	1.200	1,3	N00272	ks
2.90	95 – 320	72	85	112	-	38	90	82	2,0	40,0	M6	12	M6	4,5	100	103	1.000	2,4	N00273	ks
3.115	50 – 580	89	110	140	18	45	115	104	2,0	51,0	M8	14	M6	5,5	125	128	800	4,1	N00274	ks
4.140	180 – 1.450	104	135	174	24	55	140	128	2,0	57,5	M10	15	M8	5,5	155	153	650	6,9	N00275	ks

**Poznámky k objednání**

- \* hodnoty platné pro omezovač krouticího momentu s minimálními dírami
- objednáací kód u označení 00.38 je platný pro kombinaci pružin A4S2
- objednáací kód u označení 0.50 až 4.140 je platný pro kombinaci pružin A3G1
- k dodání také s jinými kombinacemi pružin
- všechny rozměry uvedeny v mm

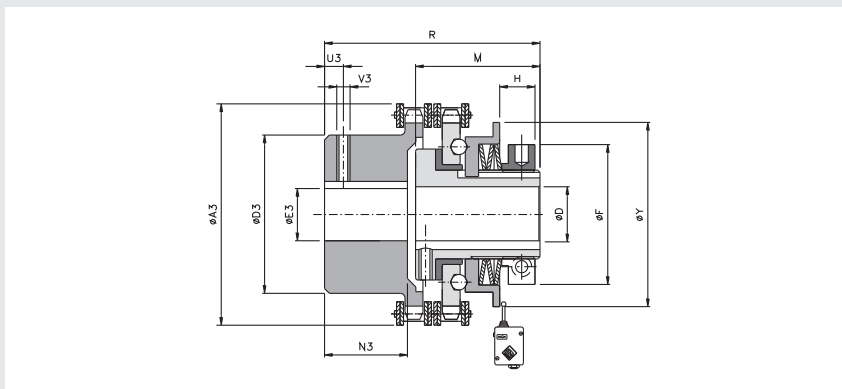
# Omezovače krouticího momentu

## Ekonomické kuličkové

### Ekonomický kuličkový omezovač krouticího momentu EDF/F/TAC

ComInTec®

S řetězovou spojkou a radiálně zajištěnou maticí



#### Poznámky

- k dodání pouze jako komplet
- možnost připojení elektromechanického vypínače EM1

Označení	Krouticí moment [Nm]	D	D <sup>H7</sup> max.	F	Y	M	R	A3	D3	E3	E3 <sup>H7</sup> max.	N3	U3	V3	Otáčky max. [min <sup>-1</sup> ]	Hmotnost* [kg/ks]	Obj. kód	Jedn.
00.38	7,5 – 30	-	12	35	48	33	60	58	37	10	20	20,0	5	M3	1.900	0,6	N00341	ks
0.50	8 – 70	-	20	42	63	42	67	75	50	12	28	19,0	8	M4	1.400	1,0	N00342	ks
1.70	15 – 155	-	25	63	83	55	91	101	70	16	38	29,0	8	M4	1.200	2,9	N00343	ks
2.90	95 – 320	-	38	82	103	61	107	126	89	20	55	38,0	12	M6	1.000	6,1	N00344	ks
3.115	50 – 580	18	45	104	128	71	136	159	112	20	70	56,5	12	M6	800	9,5	N00345	ks
4.140	180 – 1.450	24	55	128	153	86	156	184	130	28	80	59,5	15	M8	650	20,0	N00346	ks







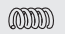

#### Poznámky k objednání

- \* hodnoty platné pro komplet omezovače krouticího momentu EDF/F/TAC s minimálními dírami
- objednávací kód u označení 00.38 je platný pro kombinaci pružin A4S2
- objednávací kód u označení 0.50 až 4.140 je platný pro kombinaci pružin A3G1
- k dodání také s jinými kombinacemi pružin
- všechny rozměry uvedeny v mm





**Kuličkové a válečkové omezovače krouticího momentu DSS a DSR**

**ComInTec®**

**Přenos krouticího momentu [Nm] dle kombinace pružin**

Velikost		A6S1 	A5M1 	A6M1 	A6M2 	A5G1 	A6G2 	ST 	SQ 
0.56	DSS	2,5 – 9,5		5,5 – 17,5	15 – 32			0,8 – 10,9	
	DSR/F	10 – 20		14 – 37	30 – 75			1,9 – 25,6	
1.90	DSS	18 – 48	24 – 55			35 – 90	55 – 155	2 – 40	5 – 90
	DSR/F	30 – 60	45 – 100			85 – 180	170 – 350	8 – 75	8 – 145
2.110	DSS		35 – 100			55 – 160	80 – 290	9 – 50	12 – 100
	DSR/F		80 – 200			120 – 330	275 – 620	12 – 90	25 – 190
3.130	DSS	40 – 100	50 – 225			70 – 300	130 – 540	12 – 135	24 – 190
	DSR/F	75 – 180	115 – 370			200 – 510	430 – 900	30 – 300	50 – 320
4.160	DSS	70 – 200	90 – 325			150 – 690	300 – 1.280		
	DSR/F	160 – 335	210 – 540			330 – 1.040	750 – 1.800		
5.194	DSS		125 – 420			360 – 1.040	460 – 2.050		
	DSR/F		275 – 660			540 – 1.620	1.050 – 2.800		

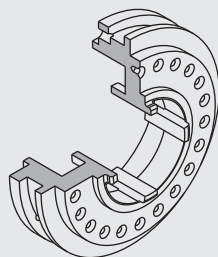
Velikost		A12S1 	A14S1 	A15G1 	A16G1 
6.240	DSR/F	1.600 – 3.800		2.000 – 8.000	
7.280	DSR/F		2.000 – 5.600		2.500 - 12.000

**Přednosti a výhody**

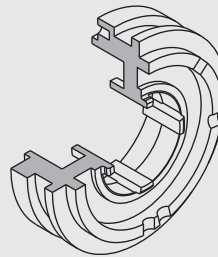
- vhodné pro vlhké a mastné prostředí
- precizní nastavení pomocí staticky vyvážené radiální matice
- hodnotě požadovaného prokluzového krouticího momentu odpovídá rozměr daný dotažením matice („rozměr H“)
- možnost připojení elektromechanického vypínače, příp. indukčního snímače pro vypnutí přenosu momentu
- oproti elektronickým systémům okamžitá reakce při poruše stroje
- bezúdržbové
- v kombinaci s pružnými/tuhými spojkami pro koaxiální spojení hřídelí

**K dodání také**

- spojení s hřídelí upínacím pouzdem
- se speciálními přírubami
- v kombinaci s pružnými/tuhými spojkami pro koaxiální spojení hřídelí
- dle požadavku aplikace možnost nastavení obnovy cyklu synchronizace po 45°, 60°, 90°...



**DSS**

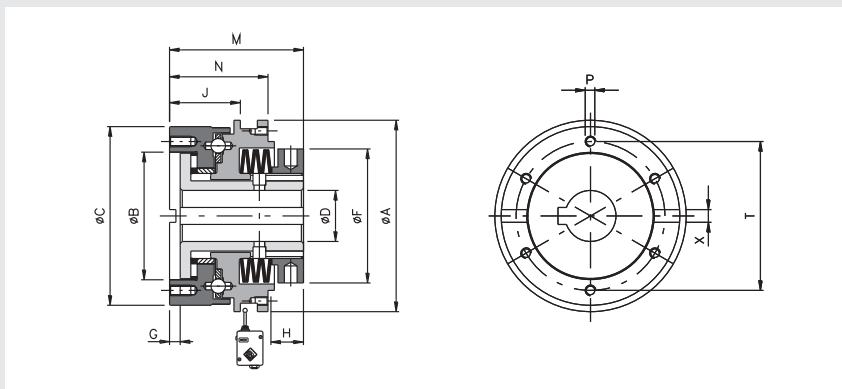


**DSR/F**

### Kuličkový omezovač krouticího momentu DSS

ComInTec®

Kuličkový přenos



#### Poznámky

- k dodání také s antikorozi ochranou povrchu

#### Technická data

- hodnotě požadovaného prokluzového krouticího momentu odpovídá rozměr daný dotažením matice („rozměr H“)

Označení	Krouticí moment [Nm]	A	B <sup>H7</sup>	C	D	D <sup>H7</sup> max.	F	G	J	M	N	P	T	X	Otáčky max. [min <sup>-1</sup> ]	Hmotnost* [kg/ks]	Obj. kód	Jedn.
0.56	2,5 – 32	56	41,0	56	-	20	42	3,8	21,0	46,0	32,0	M5	48	6×3,0	4.500	0,6	N00276	ks
1.90	18 – 155	90	60,0	84	-	28	63	5,0	33,5	63,0	47,0	M5	70	6×3,0	3.000	1,9	N04295	ks
2.110	35 – 290	110	78,0	104	-	40	82	6,0	39,0	76,0	54,0	M6	89	8×3,5	2.500	3,6	N00277	ks
3.130	40 – 540	130	90,5	124	20	50	104	6,0	47,0	88,0	65,0	M8	105	10×4,0	2.000	6,0	N00278	ks
4.160	70 – 1.280	160	105,0	148	25	58	128	8,0	58,5	107,0	76,5	M10	125	12×4,0	1.600	10,7	N00279	ks
5.194	125 – 2.050	194	120,5	176	28	68	157	6,5	65,0	124,5	88,0	M12	155	14×4,6	1.300	18,2	N00280	ks

#### Poznámky k objednávce

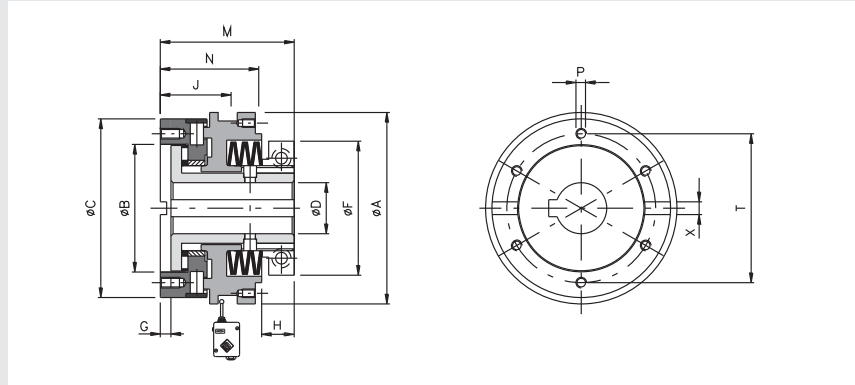
- \* hodnoty platné pro omezovač krouticího momentu s minimálními dírami
- objednávací kód u označení 0.56 je platný pro kombinaci pružin A6M2
- objednávací kód u označení 1.90 až 5.194 je platný pro kombinaci pružin A6G2
- k dodání také s jinými kombinacemi pružin včetně spirálových pro nastavení vyšší citlivosti krouticího momentu
- všechny rozměry uvedeny v mm



### Válečkový omezovač krouticího momentu DSR/F

ComInTec®

Válečkový přenos



#### Poznámky

- k dodání také s antikorozi ochranou povrchu
- k dodání také s prodlouženým nábojem pro montáž axiálně rozměrných elementů (třířadé kolo) verze .../ML

#### Technická data

- automatická synchronizace po 360°, případně možnost nastavení po 30°, 45°, 60°, 90°, 120°,...
- hodnotě požadovaného prokluzového krouticího momentu odpovídá rozměr daný dotažením matice („rozměr H“)

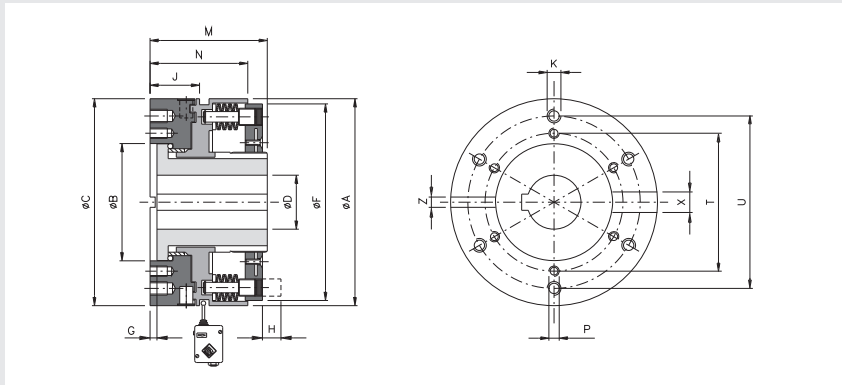
Označení	Krouticí moment [Nm]	A	B <sup>H7</sup>	C	D	D <sup>H7</sup> max.	F	G	J	M	N	P	T	X	Otáčky max. [min <sup>-1</sup> ]	Hmotnost* [kg/ks]	Obj. kód	Jedn.
0.56	10 – 75	56	41,0	56	-	20	42	3,8	20,0	46,0	31,5	M5	48	6×3,0	1.500	0,6	N00455	ks
1.90	30 – 350	90	60,0	84	-	28	63	5,0	27,5	63,0	45,0	M5	70	6×3,0	1.000	1,9	N00456	ks
2.110	80 – 620	110	78,0	104	-	40	82	6,0	36,5	76,0	52,0	M6	89	8×3,5	800	3,6	N00457	ks
3.130	75 – 900	130	90,5	124	20	50	104	6,0	45,0	88,0	64,0	M8	105	10×4,0	700	6,0	N00458	ks
4.160	160 – 1.800	160	105,0	148	25	58	128	8,0	54,5	107,0	76,5	M10	125	12×4,0	550	10,7	N00459	ks
5.194	275 – 2.800	194	120,5	176	28	68	157	6,5	64,5	124,5	88,5	M12	155	14×4,6	400	18,2	N00460	ks

#### Poznámky k objednání

- \* hodnoty platné pro omezovač krouticího momentu s minimálními dírami
- objednávací kód u označení 0.56 je platný pro kombinaci pružin A6M2
- objednávací kód u označení 1.90 až 5.194 je platný pro kombinaci pružin A6G2
- k dodání také s jinými kombinacemi pružin včetně spirálových pro nastavení vyšší citlivosti krouticího momentu
- všechny rozměry uvedeny v mm

### Válečkový omezovač krouticího momentu DSR/F

Válečkový přenos



#### Poznámky

- k dodání také s antikorozi ochranou povrchu

#### Technická data

- automatická synchronizace po 360°, případně možnost nastavení po 30°, 45°, 60°, 90°, 120°,...
- hodnotě požadovaného prokluzového krouticího momentu odpovídá rozměr daný dotažením šroubů („rozměr H“)

Označení	Krouticí moment [Nm]	D <sup>H7</sup>										Otáčky max. [min <sup>-1</sup> ]	Hmotnost* [kg/ks]	Obj. kód	Jedn.						
		A	B <sup>H7</sup>	C	D	max.	F	G	J	K	M					N	P	T	U	Z	X
6.240	1.600 – 8.000	240	136	240	50	90	227,0	8	54,5	M16	141	113,5	M12	160	200	16×5,1	18×5,1	300	30,6	N00287	ks
7.280	2.000 – 12.000	280	198	280	50	120	262,5	8	82,0	-	200	159,0	M20	230	-	-	20×6,1	200	79,0	N00288	ks

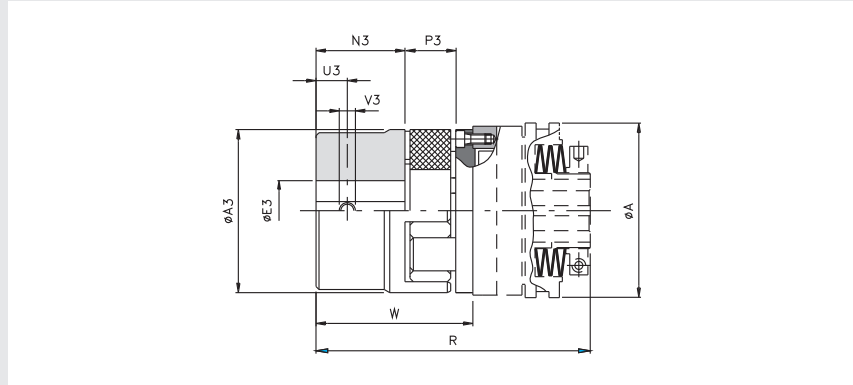
#### Poznámky k objednání

- \* hodnoty platné pro omezovač krouticího momentu s minimálními dírami
- objednávací kód u označení 6.240 je platný pro kombinaci pružin A15G1
- objednávací kód u označení 7.280 je platný pro kombinaci pružin A16G1
- k dodání také s jinými kombinacemi pružin
- všechny rozměry uvedeny v mm

**Válečkový omezovač krouticího momentu DSR/F/GAS**

**ComInTec®**

S pružnou spojkou



**Poznámky**

- komplet válečkového omezovače krouticího momentu DSR/F/GAS se skládá z válečkového omezovače DSR/F a sady spojky GAS
- k dodání také s antikorozií ochranou povrchu

$\Delta K_w$  maximální úhlová výchylka

$\Delta K_a$  maximální axiální výchylka

$\Delta K_r$  maximální radiální výchylka

**Technická data**

- automatická synchronizace po 360°, případně možnost nastavení po 30°, 45°, 60°, 90°, 120°,...

Označení	DSR	GAS	Krouticí moment [Nm]		E3 <sup>H7</sup>					D <sup>H7</sup>		Výchylky			Otáčky max. [min <sup>-1</sup> ]	Hmotnost* [kg/ks]	Omezovač DSR/F		Sada spojky GAS			
			nom.	max.	A3	max.	N3	P3	U3	V3	A	D	max.	R			W	$\Delta K_w$	$\Delta K_a$	$\Delta K_r$	Obj. kód	Obj. kód
0.56	0	60	120	55	35	30	18	10	M5	56	-	20	103,0	57	1° 18'	1,0	0,22	1.500	0,8	N00455	N00281	ks
1.90	2	325	650	80	48	45	24	15	M8	90	-	28	141,0	78	1° 18'	1,4	0,28	1.000	3,7	N00456	N00282	ks
2.110	4	525	1.050	105	62	56	28	20	M8	110	-	40	171,0	95	1° 18'	1,7	0,36	800	5,2	N00457	N00283	ks
3.130	5	685	1.370	120	74	65	30	20	M10	130	20	50	198,0	110	1° 18'	1,8	0,38	700	9,1	N00458	N00284	ks
4.160	7	1.465	2.930	160	95	85	40	25	M10	160	25	58	249,0	142	1° 18'	2,5	0,48	550	17,9	N00459	N00285	ks
5.194	8	3.600	7.200	200	110	100	45	30	M12	194	28	68	288,5	164	1° 18'	2,8	0,50	400	29,5	N00460	N00286	ks

**Poznámky k objednání**

- \* hodnoty platné pro komplet omezovače krouticího momentu DSR/F/GAS s minimálními dírami
- objednávací kód u označení 0.56 je platný pro kombinaci pružin A6M2
- objednávací kód u označení 1.90 až 5.194 je platný pro kombinaci pružin A6G2
- k dodání také s jinými kombinacemi pružin včetně spirálových pro nastavení vyšší citlivosti krouticího momentu
- všechny rozměry uvedeny v mm

#### Přenos krouticího momentu [Nm] dle kombinace pružin

Velikost	Pozitivní verze					Negativní verze			
	A5S1P )00	A10S2P )00)00	A7S1P )000	A5M1P )00	A5G1P )00	A1N )	A2N )	A3N )	A4N )
00.40		2 – 10				0,6 – 1,5	1,5 – 3	2,7 – 5	
00.47			6 – 14	12 – 23		2 – 5	4 – 9	7 – 15	
0.63	5 – 20			11 – 40	20 – 75	5 – 14	12 – 28	24 – 50	
1.80	12 – 35				30 – 105	9 – 28	18 – 60	40 – 100	
2.96				35 – 115	50 – 200	20 – 45	42 – 95		85 – 200
3.116	40 – 110			70 – 290	110 – 415	35 – 100	75 – 200		195 – 415
4.138	75 – 275			140 – 395	315 – 750	75 – 190	140 – 345		245 – 720

#### Přednosti a výhody

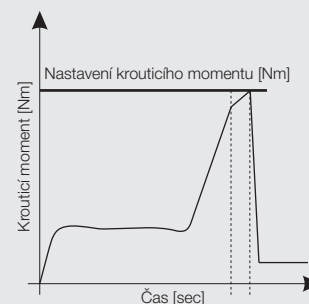
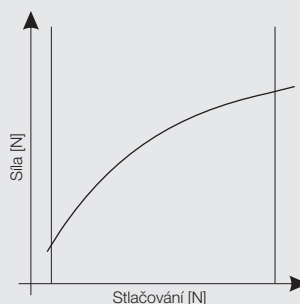
- precizní nastavení pomocí staticky vyvážené radiální matice
- hodnotě požadovaného prokluzového krouticího momentu odpovídá rozměr daný dotažením matice („rozměr H“)
- možnost připojení elektromechanického vypínače, příp. indukčního snímače pro vypnutí přenosu momentu
- bezúdržbové
- modely dostupné pouze s konečnou úpravou díry
- ekvidistanční zabírání nebo synchronizace po 360°
- pohonný element namontován na podpoře kuličkového ložiska
- v kombinaci s pružnými/tuhými spojkami pro koaxiální spojení hřídelí

#### K dodání také

- v nerezovém provedení pro potravinářský nebo farmaceutický průmysl
- se speciálními přírubami
- dle požadavku aplikace možnost nastavení obnovy cyklu synchronizace po 45°, 60°, 90°...

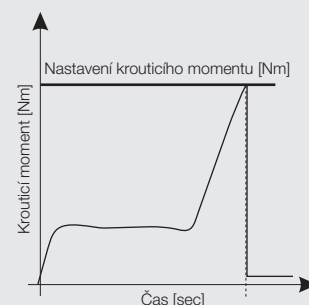
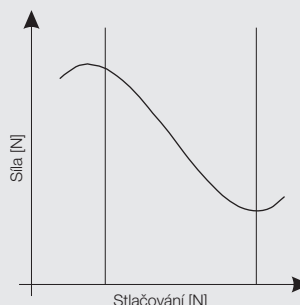
#### DSS/F/SG/P – Pozitivní verze

Umožňuje jednoduchou a lineární kalibraci (stejně jako u ostatních typů omezovačů). Během prokluzu se zvyšuje krouticí moment zapříčiněný stlačením pružin, prezentující nestejnorodý (ale běžný) přenos. Tato charakteristika umožňuje vyvarovat se častých prokluzů a zastavení stroje.



#### DSS/F/SG/N – Negativní verze

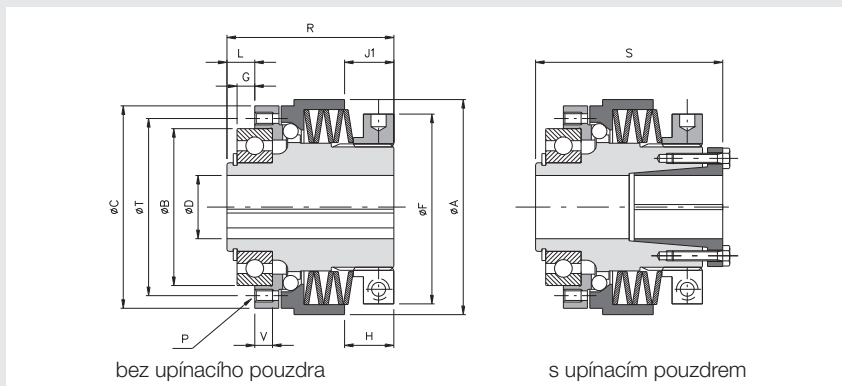
Způsobuje okamžitou redukci krouticího momentu, jakmile se vyskytne minimální přetížení, s následným prokluzem omezovače a okamžitým zastavením pohonu. Tato charakteristika je velmi užitečná u citlivých aplikací, kde i minimální zvýšení zátěže může zapříčinit poruchu stroje.



**Bezvúlový omezovač krouticího momentu DSS/F/SG/P**

ComInTec®

Pozitivní verze bez úhlové vůle



**Poznámky**

- k dodání v provedení s upínacím pouzdrém nebo bez upínacího pouzdra
- jednoduché nastavení krouticího momentu
- k dodání také s hotovými dírami
- k dodání také s prodlouženým nábojem pro montáž axiálně rozměrných elementů (třířadé kolo) verze .../ML

**Technická data**

- hodnotě požadovaného prokluzového krouticího momentu odpovídá rozměr daný dotažením matice („rozměr H“)

Označení	Krouticí moment [Nm]	A	B <sup>H5</sup>	C	D <sup>H7</sup> max.	F	G	L	J1	P	R	S	T	V	Bez pouzdra Obj. kód	S pouzdrém Obj. kód	Jedn.
00.40	2 – 10	44,0	30	40	12	38	2,0	4,5	12,0	6×M3	36,0	40,5	35	5	N00289	N00296	ks
00.47	6 – 23	50,0	37	47	17	42	2,0	5,0	14,5	6×M3	44,0	49,5	42	5	N00290	N00297	ks
0.63	5 – 75	70,0	42	65	20	63	4,0	7,0	18,0	6×M5	56,5	63,5	48	7	N00291	N00298	ks
1.80	12 – 105	85,0	62	80	25	75	7,0	11,0	19,5	6×M5	66,0	74,0	70	7	N00292	N00299	ks
2.96	35 – 200	100,0	75	96	35	82	9,0	14,0	20,0	6×M6	77,5	85,5	89	9	N00293	N00300	ks
3.116	40 – 415	115,0	90	115	42	104	8,0	14,0	16,5	6×M8	82,0	91,0	105	12	N00294	N00302	ks
4.138	75 – 750	139,5	100	138	50	128	6,5	14,5	18,0	6×M10	96,0	107,0	125	14	N00295	N00303	ks

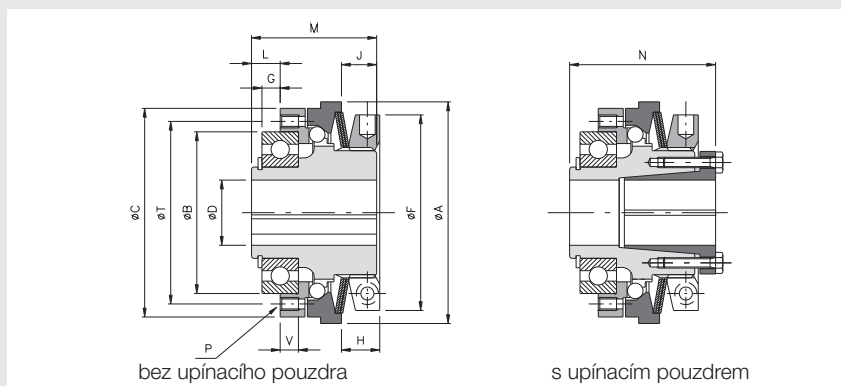
Označení	Posun	Upínací pouzdro		Setrvačnost [kgm²]			Otáčky max. [min <sup>-1</sup> ]	Hmotnost* [kg/ks]	
		Šroub	Utahovací moment [Nm]	Strana příruby	Strana matice	Bez pouzdra		S pouzdrém	
00.40	0,8	6×M3	1,5	0,000009	0,000043	0,000045	4.000	0,3	0,3
00.47	1,0	6×M3	1,5	0,000015	0,000070	0,000080	4.000	0,5	0,5
0.63	1,1	6×M4	4,0	0,000080	0,000330	0,000340	4.000	1,1	1,1
1.80	1,3	8×M4	4,0	0,000290	0,000910	0,000940	3.000	1,8	1,9
2.96	1,5	10×M4	4,0	0,000680	0,002130	0,002210	2.500	3,2	3,4
3.116	2,0	8×M5	8,0	0,001290	0,003520	0,003720	2.000	4,2	4,6
4.138	2,2	8×M6	12,0	0,003150	0,008530	0,009020	1.200	7,5	8,1

**Poznámky k objednání**

- \* hodnoty platné pro omezovač krouticího momentu s minimálními dírami
- objednávací kód u označení 00.40 je platný pro kombinaci pružin A10S2P
- objednávací kód u označení 00.47 je platný pro kombinaci pružin A7S1P
- objednávací kód u označení 0.63 až 4.138 je platný pro kombinaci pružin A5G1P
- k dodání také s jinými kombinacemi pružin
- všechny rozměry uvedeny v mm

### Bezúlový omezovač krouticího momentu DSS/F/SG/N

Negativní verze bez úhlové vůle



#### Poznámky

- k dodání v provedení s upínacím pouzdrém nebo bez upínacího pouzdra
- nejrychlejší doba odezvy a nejvyšší citlivost
- k dodání také s hotovými dírami
- k dodání také s prodlouženým nábojem pro montáž axiálně rozměrných elementů (třířadé kolo) verze .../ML

#### Technická data

- krouticí moment přednastaven výrobcem
- bez zbytkových momentů při prokluzu

Označení	Krouticí moment [Nm]	A	B <sup>H5</sup>	C	D <sup>H7</sup> max.	F	G	L	J	P	M	N	T	V	Bez pouzdra	S pouzdrém	Jedn.
															Obj. kód	Obj. kód	
00.40	0,6 – 5	44	30	40	12	38	2,0	4,5	7,0	6×M3	24	28,5	35	5	N00304	N00309	ks
00.47	2 – 15	50	37	47	17	42	2,0	5,0	8,5	6×M3	29	34,5	42	5	N00305	N00310	ks
0.63	5 – 50	70	42	65	20	62	4,0	7,0	12,0	6×M5	40	47,0	48	7	N00461	N00311	ks
1.80	9 – 100	85	62	80	25	75	7,0	11,0	13,5	6×M5	48	56,0	70	7	N00462	N00312	ks
2.96	20 – 200	100	75	96	35	82	9,0	14,0	16,0	6×M6	59	67,0	89	9	N00463	N00313	ks
3.116	35 – 415	115	90	115	42	97	8,0	14,0	17,0	6×M8	64	73,0	105	12	N00306	N00314	ks
4.138	75 – 720	135	100	138	50	117	6,5	14,5	20,5	6×M10	75	86,0	125	14	N00308	N00315	ks

Označení	Posun	Upínací pouzdro		Setrvačnost [kgm <sup>2</sup> ]			Otáčky max. [min <sup>-1</sup> ]	Hmotnost* [kg/ks]	
		Šroub	Utahovací moment [Nm]	Strana příruby	Strana matice			Bez pouzdra	S pouzdrém
					Drážka	Upínací pouzdro			
00.40	0,8	6×M3	1,5	0,000009	0,00002	0,00002	4.000	0,2	0,2
00.47	1,0	6×M3	1,5	0,000015	0,00004	0,00004	4.000	0,4	0,4
0.63	1,1	6×M4	4,0	0,000080	0,00027	0,00028	4.000	0,9	0,9
1.80	1,3	8×M4	4,0	0,000290	0,00068	0,00071	3.000	1,5	1,6
2.96	1,5	10×M4	4,0	0,000680	0,00151	0,00158	2.500	2,8	3,0
3.116	2,0	8×M5	8,0	0,001290	0,00262	0,00282	2.000	3,7	4,1
4.138	2,2	8×M6	12,0	0,003150	0,00633	0,00682	1.200	6,7	7,3

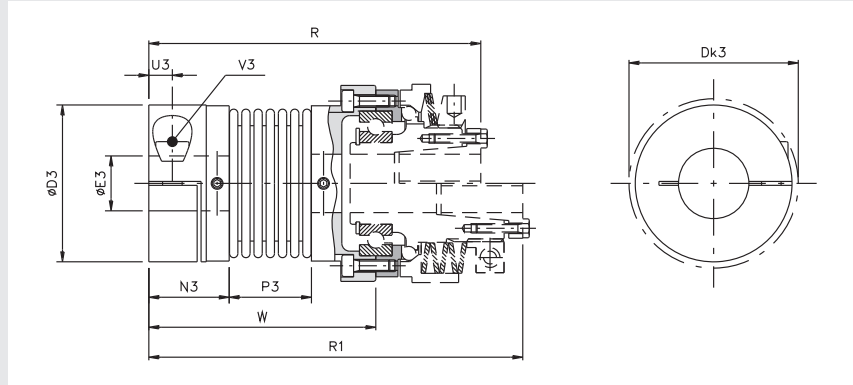
#### Poznámky k objednání

- \* hodnoty platné pro omezovač krouticího momentu s minimálními dírami
- objednávací kód u označení 00.40 a 1.80 je platný pro kombinaci pružin A3N
- objednávací kód u označení 2.96 až 4.138 je platný pro kombinaci pružin A4N
- k dodání také s jinými kombinacemi pružin
- všechny rozměry uvedeny v mm

Bezvŭlový omezovač krouticího momentu DSS/F/SG/GSF

ComInTec®

S vlnovcovou spojkou



Poznámky

- komplet bezvŭlového omezovače krouticího momentu DSS/F/SG/GSF se skládá z bezvŭlového omezovače DSS/F/SG a sady spojky GSF
- spojka pro pozitivní i negativní verzi omezovače krouticího momentu
- k dodání také v kombinaci s jinými spojkami pro koaxiální spojení hřídelí

$\Delta K_w$  maximální úhlová výchylka

$\Delta K_a$  maximální axiální výchylka

$\Delta K_r$  maximální radiální výchylka

Technická data

- rozsah krouticího momentu 0,7 – 200,0 Nm

Označení		D3	Dk3	E3 <sup>H7</sup> min.	E3 <sup>H7</sup> max.	N3	P3	U3	R	R1	W	Omezovač	Omezovač	Sada spojky GSF	
SG	GSF											DSS/F/SG/P bez pouzdra	DSS/F/SG/N bez pouzdra	Obj. kód	Obj. kód
00.40	1	34	36	5	16	17,0	16,5	4,5	72,0	84,0	48,0	N00289	N00304	N00316	ks
00.47	2	40	44	8	20	20,5	21,0	5,5	87,5	102,5	58,0	N00290	N00305	N00317	ks
0.63	3	55	58	10	30	22,5	27,0	6,5	109,0	125,5	68,5	N00291	N00461	N00318	ks
1.80	4	65	73	14	38	26,0	32,0	8,0	126,0	144,0	81,0	N00292	N00462	N00319	ks
2.96	5	83	89	14	45	31,0	41,0	9,5	156,0	174,5	102,0	N00293	N00463	N00320	ks

Označení		Krouticí moment [Nm]		Hmotnost* [kg/ks]	Setrvačnost [kgm²]	Otáčky max. [min <sup>-1</sup> ]	Šroub Červík	Šroub V3	Utahovací moment		Výchylky			Tuhost		
SG	GSF	nom.	max.						Červík	Červík [Nm]	Šroub [Nm]	$\Delta K_w$	$\Delta K_a$	$\Delta K_r$	torzní $R_T$ [Nm/rad]	axiální $R_A$ [N/mm]
00.40	1	5	10	0,07	0,000024	4.000	M3	M4	0,8	2,9	1° 30'	±0,5	0,20	3.050	30	92
00.47	2	15	30	0,14	0,000050	4.000	M3	M5	0,8	6,0	1° 30'	±0,6	0,20	7.000	45	129
0.63	3	35	70	0,29	0,000229	4.000	M4	M6	2,0	10,0	2°	±0,8	0,25	16.300	69	160
1.80	4	65	130	0,45	0,000622	3.000	M4	M8	2,0	25,0	2°	±0,8	0,25	33.000	74	227
2.96	5	150	300	0,93	0,000834	2.500	M4	M10	2,0	49,0	2°	±1,0	0,30	64.100	87	480

Přenos krouticího momentu [Nm] dle příslušného vrtání díry vlnovcové spojky [mm]

Označení	Díra [mm]																								
	5	6	7	8	9	10	11	12	14	15	16	18	19	20	24	25	28	30	32	35	38	40	42	45	
GSF	5	6	7	8	9	10	11	12	14	15	16														
1	5	6	7	8	9	10	11	12	14	15	16														
2				13	14	16	18	19	22	24	25	29	30	32											
3							25	27	32	34	36	41	43	45	54	57	63	68							
4												75	79	83	100	104	116	124	133	145	158				
5															132	158	165	183	198	211	231	248	263	277	295

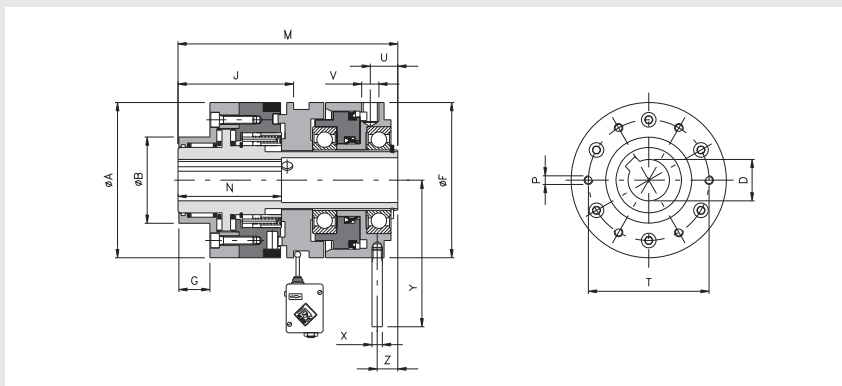
Poznámky k objednání

- \* hodnoty platné pro komplet omezovače krouticího momentu DSS/F/SG/GSF s minimálními dírami
- všechny rozměry uvedeny v mm

### Pneumatický omezovač krouticího momentu DSR/F/AP

ComInTec®

Válečkový



#### Poznámky

- vhodné pro vysoké rychlosti
- bezúdržbové
- jednoduché a precizní nastavení
- k dodání pouze s konečnou úpravou díry
- k dodání také v provedení pro upínací pouzdro
- k dodání také se speciálními přírubami
- k dodání také s antikorozní ochranou povrchu
- k dodání také v kombinaci s pružnými/tuhými spojkami pro koaxiální spojení hřídelí

#### Technická data

- změna nastavení za chodu stroje přiváděným tlakem
- přenos momentu prostřednictvím válečků se synchronizací 360°
- volná rotace po překročení krouticího momentu
- dle požadavku aplikace možnost nastavení obnovy cyklu synchronizace po 45°, 60°, 90°...

Označení	Krouticí moment [Nm] pro 1 – 6 – 15 bar	A	B <sup>h7</sup>	G	P	T	D <sup>H7</sup> max. F	J	M	N	U	V	Z	X	Y	Otáčky max. [min <sup>-1</sup> ]	Hmot- nost* [kg/ks]	Obj. kód	Jedn.	
0.56	7 – 29 – 70	56	38	10	M5	48	18	56	56,0	97,0	45	11,5	1/8"	7,5	6	58	11.000	1,5	N00324	ks
1.90	15 – 115 – 280	90	50	18	M5	70	25	90	67,5	127,5	60	15,0	1/4"	11,0	6	80	7.000	5,0	N00325	ks
2.110	20 – 195 – 480	110	60	20	M6	89	38	110	85,0	147,5	70	17,5	1/4"	13,5	8	105	5.000	9,0	N00326	ks
3.130	25 – 310 – 780	130	80	19	M8	105	45	130	90,5	160,0	100	18,5	1/4"	14,5	8	115	4.300	13,3	N00327	ks
4.160	55 – 530 – 1.335	160	100	22	M10	125	55	160	109,0	191,5	115	25,0	1/4"	17,0	10	146	3.600	19,0	N00328	ks
5.194	330 – 1.600 – 3.970	194	120	26	M12	155	65	215	125,0	201,5	145	30,0	1/4"	22,0	12	184	3.200	35,8	N00329	ks

Přenos krouticího momentu [Nm] dle příslušného tlaku [bar]

Označení	Tlak [bar]							
	1	2	3	4	5	6	10	15
0.56	7	11	16	20	24	29	45	70
1.90	15	35	55	75	95	115	185	280
2.110	20	50	85	125	160	195	330	480
3.130	25	80	135	195	250	310	520	780
4.160	55	150	245	340	435	530	900	1.335
5.194	330	550	830	1.085	1.340	1.600	2.600	3.970

#### Poznámky k objednávce

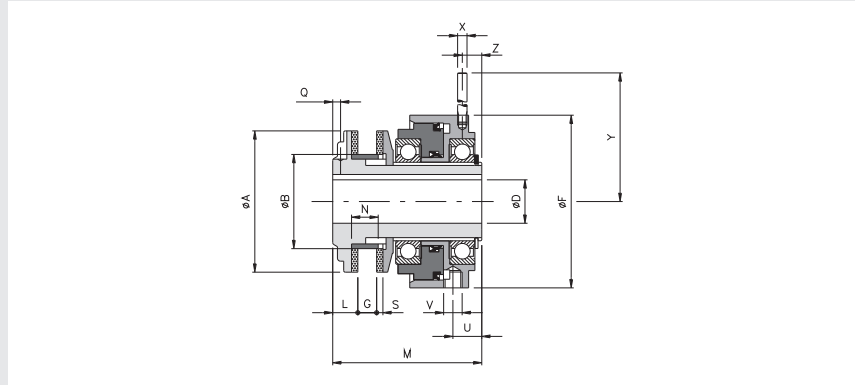
- \* hodnoty platné pro omezovač krouticího momentu s minimálními dírami
- všechny rozměry uvedeny v mm



**Pneumatický omezovač krouticího momentu DSF/TF/AP**

**ComInTec®**

Třecí



**Poznámky**

- přenos momentu jako u třecího omezovače
- lze použít ve stroji jako napínák, brzdu i omezovač
- jednoduché a precizní nastavení
- k dodání pouze s konečnou úpravou díry
- k dodání také v provedení pro upínací pouzdro
- k dodání také se speciálními přírubami
- k dodání také se speciálními třecími lamelami
- k dodání také s antikorozní ochranou povrchu
- k dodání také v kombinaci s pružnými/tuhými spojkami pro koaxiální spojení hřídelí

**Technická data**

- změna nastavení za chodu stroje přiváděným tlakem
- volná rotace po překročení krouticího momentu
- nízký zbytkový moment na rozpojených částech

Označení	Krouticí moment [Nm] pro 1 – 6 – 10 bar	A	B <sup>h7</sup>	D <sup>H7</sup> max.	F	G min.	G max.	L	M	N	S	U	V	Z	X	Y	Otáčky max. [min <sup>-1</sup> ]	Hmot- nost* [kg/ks]	Obj. kód	Jedn.
0.50	3 – 13 – 20	50	36	19	56	3,5	6	11,0	62,0	10	3	11,0	1/8"	7,0	6	58	7.600	0,7	N00330	ks
1.70	6 – 43 – 70	70	45	25	90	5,0	10	15,0	85,0	15	4	14,5	1/4"	10,5	6	80	5.450	2,4	N00331	ks
2.90	15 – 88 – 135	90	60	38	110	7,0	12	16,0	95,0	17	4	17,5	1/4"	13,5	8	105	4.250	4,3	N00332	ks
3.115	25 – 153 – 220	115	72	45	130	9,0	16	18,0	113,0	21	4	18,5	1/4"	14,5	8	115	3.350	7,0	N00333	ks
4.140	70 – 230 – 330	140	85	55	160	11,0	19	20,0	128,0	25	5	24,5	1/4"	17,0	10	146	2.750	11,9	N00334	ks
5.170	170 – 700 – 875	170	98	65	215	15,0	22	22,5	140,0	28	5	26,5	1/4"	18,0	12	184	2.250	19,8	N00335	ks

**Přenos krouticího momentu [Nm] dle příslušného tlaku [bar]**

Označení	Tlak [bar]						
	1	2	3	4	5	6	10
0.50	3	5	7	9	11	13	20
1.70	6	10	19	28	36	43	70
2.90	15	27	42	57	73	88	135
3.115	25	52	79	105	130	153	220
4.140	70	115	145	175	205	230	330
5.170	170	280	390	500	600	700	875

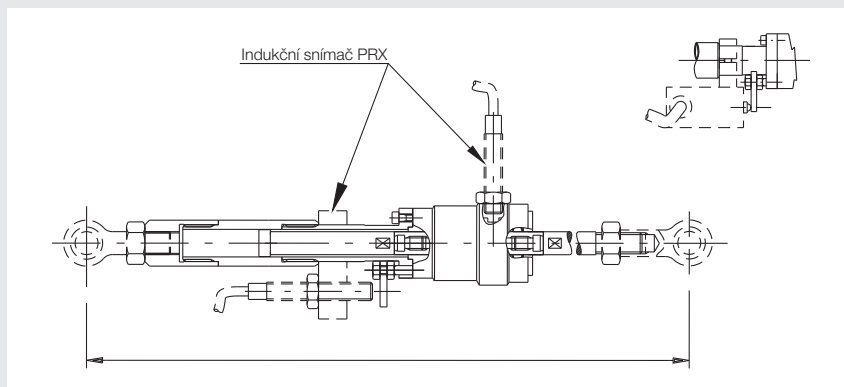
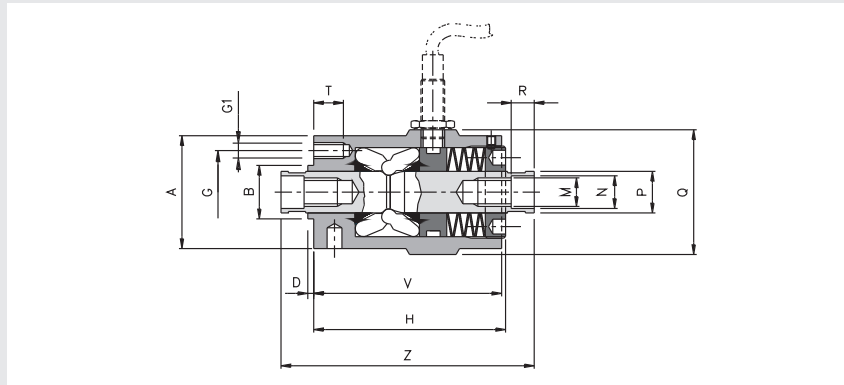
**Poznámky k objednávce**

- \* hodnoty platné pro omezovač krouticího momentu s minimálními dírami
- všechny rozměry uvedeny v mm

### Omezovač síly DSA

Bezúvňový v axiálním směru

ComInTec®



#### Poznámky

- bezúdržbové, vysoce spolehlivé
- vyrobeny z oceli, strojově obroběny
- stejné nastavení síly pro tah i tlak
- automatické zabírání ve správné pozici po uvolnění
- k dodání také kompletní s tažnými/tlačnými táhly, kloubovými oky
- k dodání také s indukčním snímačem v axiální nebo radiální pozici
- k dodání také se speciálními úpravami pro zvláštní aplikace

#### Technická data

- hodnotě požadované síly odpovídá rozměr daný dotažením matice („rozměr H“)

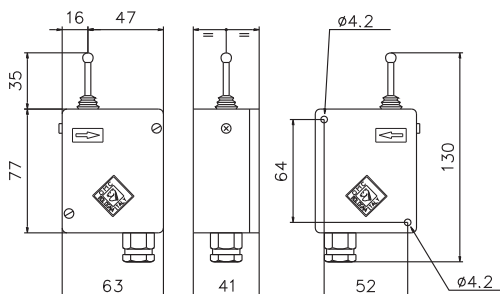
Označení	Síla [N]	A	B <sup>H7</sup>	D	G	G1	M	N <sup>H7</sup>	P	Q	R	T	V	Z	Hmotnost [kg/ks]	Obj. kód	Jedn.
1	310 – 1.400	30,5	14	2	22	6×M3	M6×0,75	7	10	36,5	5	7	50	66	0,3	N00321	ks
2	350 – 3.200	38,0	18	2	28	6×M5	M10×0,75	11	14	42,0	9	10	61	85	0,5	N00322	ks
3	1.200 – 7.000	50,0	25	3	37	6×M6	M12×1,00	13	20	56,0	10	11	78	105	1,1	N00323	ks

#### Poznámky k objednání

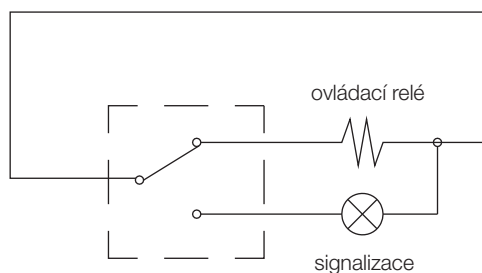
- objednáací kód u označení 1 a 3 je platný pro kombinaci pružin A6G1
- objednáací kód u označení 2 je platný pro kombinaci pružin A7G1
- k dodání také s jinými kombinacemi pružin
- všechny rozměry uvedeny v mm

## Elektromechanický vypínač EM1

ComInTec®



### Vypínač EM1 s jedním kontaktem - napájecí obvod



#### Technická data

- chránění IP57 dle DIN 40050
- tlakově odlévaný hliníkový obal
- pracovní teplota: -10 °C až 85 °C
- možnost úpravy páky vypínače
- dostupné se třemi možnostmi napájecího napětí s 1 nebo 2 kontakty
- zdvih 0,5 mm

#### Označení

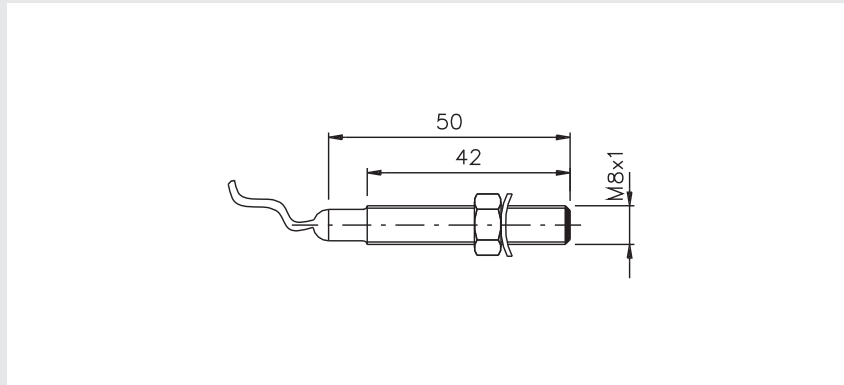
EM1

Obj. kód Jedn.

N00454 ks

### Indukční snímač PRX

ComInTec®



#### Technická data

- standardní verze: mosazný kryt s chráněním IP57 dle DIN 40050
- elektrické kontakty 5 – 24 VdC
- frekvence 2.000 Hz
- výstup NPN (N. O. – N. C.) nebo PNP (N. O. – N. C.)
- provozní vzdálenost maximálně 1 mm
- délka kabelu 2 m (3 x 0,2)

Označení	Výstup	Obj. kód	Jedn.
PRX NPN	NPN (N. O. – N. C.)	N00336	ks
PRX PNP	PNP (N. O. – N. C.)	N00338	ks

Strana

<b>Informace o produktu – Trapézové šrouby a matice</b>	<b>12.2</b>
<b>Šrouby ocelové</b>	<b>12.4</b>
<b>Šrouby nerezové</b>	<b>12.6</b>
<b>Matice válcové ocelové</b>	<b>12.7</b>
<b>Matice válcové bronzové</b>	<b>12.8</b>
<b>Matice 6-ti hranné ocelové</b>	<b>12.9</b>
<b>Matice s přírubou bronzové</b>	<b>12.10</b>



#### Vodící šrouby s metrickým ISO trapézovým závitem dle DIN 103

Standardně jsou naše šrouby s trapézovým závitem vyráběny v toleranci 7e (vnější závity), resp. toleranci 7H (vnitřní závity).

Na poptávku dodáváme také šrouby a matice vyráběné dle výkresové dokumentace.

#### Provedení s válcovaným závitem

Válcování závitů je obrábění tvářením za studena, používané pro válcové povrchy. Touto operací je zhotoven závit tak, že na obrobek působí silou rotující válečkovací nástroje.

Přednosti válcovaných závitů:

- podstatně vyšší pevnost díky tvářením za studena
- výrazné zvýšení tvrdosti, vyšší ořezuvzdornost
- hladký povrch s nízkou drsností a vysokou nosností
- vyšší odolnost vůči korozi díky malé reakční ploše
- snížení vrubové citlivosti (tím také zvýšení únavové pevnosti jako důsledek hladkého povrchu závitů)
- žádné přerušování průběhu vláken jako u řezaných závitů
- vysoká tvarová a rozměrová přesnost
- materiálově úsporné, finální průměr vycházející ze středního průměru materiálu (místo z vnějšího průměru jako u obrábění řezáním)
- hospodárné již při malém množství
- racionální výroba při zvýšené kvalitě

Na dutých tělesech mohou být závity válcovány jen při velké síle stěny.

Materiály, které nejsou náležitě tažné a pevné v tahu, nemohou být válcovány.

#### Provedení s frézovaným závitem

Frézování závitů patří k obrábění řezáním. Při tomto způsobu opracování se používá okružovací frézovací hlava. Frézování se hodí především pro závity s hlubokými stranami nebo s velkým stoupáním. Tento výrobní postup se často používá pro materiály, které nejsou vůbec nebo jen obtížně válcovatelné. Frézováním závitů lze dosáhnout vysoké rychlosti obrábění, aniž se obrobek zahřívá.

#### Provedení s řezaným závitem

Jde o nejtradičnější metodu výroby závitů. Pro zhotovení vnitřních závitů jde často o úsporný výrobní postup.

#### Přehled výrobních postupů standardního sortimentu

Produkt	Provedení		
	válcované	frézované	řezané
Šroub Ck15	všechny rozměry		
Šroub nerez	do Tr 30	nad Tr 36	
Matice ocel		všechny rozměry	
Matice bronz		všechny rozměry	

**Tabulka zatížení metrických ISO trapézových šroubů**

Rozměr závitu	Připustná síla v tahu v kp	Max. tlak v kp při délce šroubu (m) a 6-ti násobné bezpečnosti														
		0,15	0,20	0,30	0,50	0,75	1,00	1,25	1,50	1,75	2,00	2,25	2,50	3,00	4,00	5,00
Tr 10 x 3	330	136	75	33,0	12,0	5,4	3,0	-	-	-	-	-	-	-	-	-
Tr 12 x 3	570	393	221	98,3	35,4	15,7	8,9	5,6	3,9	-	-	-	-	-	-	-
Tr 14 x 4	710	612	345	153,0	55,2	24,6	13,8	8,8	6,1	4,5	3,4	2,7	-	-	-	-
Tr 16 x 4	1.040	-	740	329,0	118,0	45,0	29,5	19,0	13,1	9,6	7,4	5,8	4,7	3,3	1,8	-
Tr 20 x 4	1.890	-	-	1.085	391,0	173,8	97,7	62,5	43,4	31,9	24,4	19,3	15,6	10,8	6,1	3,9
Tr 24 x 5	2.690	-	-	2.202	794,0	353,0	198,0	127,0	88,2	64,8	49,6	39,2	31,7	22,0	12,4	7,9
Tr 28 x 5	3.980	-	-	-	1.732	770,0	433,0	277,0	192,5	141,2	108,2	85,6	69,2	48,2	27,0	17,3
Tr 30 x 6	4.340	-	-	-	2.062	918,0	517,0	330,0	229,0	168,0	129,0	102,0	82,5	57,3	32,2	20,6
Tr 32 x 6	5.110	-	-	-	2.860	1.271	715,0	458,0	318,0	233,0	178,0	141,0	114,3	79,4	44,7	28,6
Tr 36 x 6	6.830	-	-	-	5.120	2.280	1.280	820,0	569,0	418,0	320,0	253,0	205,0	142,2	80,0	51,2
Tr 40 x 7	8.300	-	-	-	7.560	3.360	1.890	1.210	840,0	617,0	472,0	377,0	302,0	210,0	118,0	75,6
Tr 44 x 7	10.460	-	-	-	-	5.330	3.000	1.920	1.332	980,0	750,0	593,0	480,0	333,0	187,0	120,0
Tr 48 x 8	12.510	-	-	-	-	7.350	3.950	2.610	1.860	1.370	1.020	850,0	670,0	460,0	245,0	175,0
Tr 50 x 8	13.530	-	-	-	-	8.940	5.020	3.218	2.230	1.640	1.255	993,0	804,0	558,0	314,0	201,0
Tr 52 x 8	14.550	-	-	-	-	10.530	6.045	3.815	2.610	1.925	1.485	1.150	940,0	660,0	375,0	230,0
Tr 60 x 9	20.030	-	-	-	-	19.570	11.000	7.050	4.890	3.595	2.750	2.178	1.761	1.222	688,0	440,0
Tr 70 x 10	27.810	-	-	-	-	-	21.200	13.570	9.420	6.920	5.300	4.180	3.390	2.352	1.325	848,0

1 kp  $\triangleq$  9,81 N

### Tolerance

#### Přesnost stoupání

Vždy závisí na výrobním postupu.

Naše standardní trapézové šrouby jsou vyráběny v přesnosti +/- 0,15 mm na 300 mm délky.

V případě potřeby vyšší přesnosti stoupání se na nás obraťte s Vaším požadavkem.

U řezaných závitů je dosažitelná přesnost v rozsahu +/- 0,03 mm na 300 mm délky.

U frézovaných závitů se tato hodnota pohybuje v rozsahu +/- 0,05 mm na 300 mm délky.

#### Přímost

válcované standardní šrouby: Tr 10 - 26 max. 0,8 mm/m

Tr 28 - 70 max. 1,2 mm/m

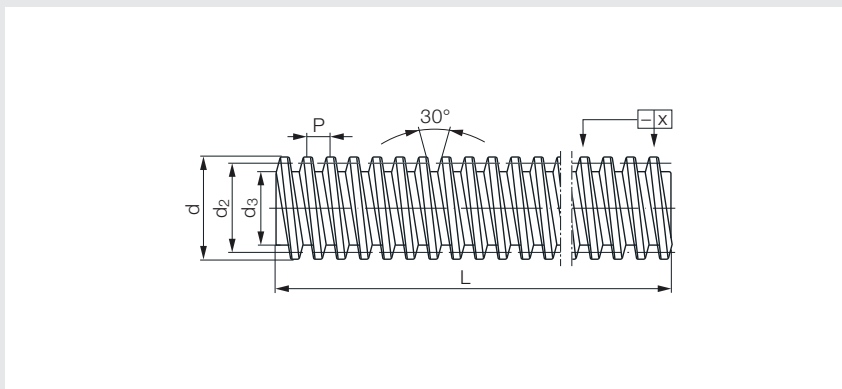
frézované šrouby:

Tr 28 - 70 max. 1,0 mm/m

Bezúhlové uložení mezi maticí a šroubem (nastavitelné) je dosažitelné dělenou maticí nebo dvěma protichůdně nastavitelnými maticemi.

### Trapézový šroub

Jednochodý pravý



#### Poznámky

- kvalita 7e dle DIN 103
- válcovaný závit
- k dodání také v nestandardních délkách (až 6.000 mm)

#### Materiál

- cementační ocel Ck15

Vnější Ø x stoupání d x P	Střední Ø d <sub>2</sub>		Malý Ø d <sub>3</sub> min.	Přesnost P/300 mm μ	X/300 mm mm	Délka	Hmotnost [kg/m]	Obj. kód	Jedn.
	min.	max.							
Tr 10 x 2	8,739	8,929	6,89	300	0,5	3.000	0,50	T29683	m
Tr 10 x 3	8,191	8,415	5,84	300	0,5	3.000	0,45	T17545	m
Tr 12 x 3	10,191	10,415	7,84	300	0,5	3.000	0,75	T17546	m
Tr 14 x 3	12,191	12,415	9,84	300	0,5	3.000	0,89	F08145	m
Tr 14 x 4	11,640	11,905	8,80	300	0,5	3.000	0,89	T17547	m
Tr 16 x 4	13,640	13,905	10,80	50	0,1	3.000	1,21	T17548	m
Tr 18 x 4	15,640	15,905	12,80	50	0,1	3.000	1,58	T29684	m
Tr 20 x 4	17,640	17,905	14,80	50	0,1	3.000	2,00	T17549	m
Tr 22 x 5	19,114	19,394	15,50	50	0,1	3.000	2,23	T29686	m
Tr 24 x 5	21,094	21,394	17,50	50	0,1	3.000	2,72	T17550	m
Tr 26 x 5	23,094	23,394	19,50	50	0,1	3.000	3,26	T29693	m
Tr 28 x 5	25,094	25,394	21,50	50	0,1	3.000	3,85	T29694	m
Tr 30 x 6	26,547	26,882	21,90	50	0,1	3.000	4,50	T17551	m
Tr 32 x 6	28,547	28,882	23,90	50	0,1	3.000	5,18	T29695	m
Tr 36 x 6	32,547	32,882	27,90	50	0,1	3.000	6,71	T17552	m
Tr 40 x 7	36,020	36,375	30,50	50	0,1	3.000	8,00	T17553	m
Tr 44 x 7	40,020	40,275	34,50	50	0,1	3.000	9,87	T29696	m
Tr 48 x 8	43,468	43,868	37,80	100	0,1	3.000	11,95	T29697	m
Tr 50 x 8	45,468	45,868	39,30	100	0,1	3.000	13,05	T17554	m
Tr 60 x 9	54,935	55,360	48,15	200	0,3	3.000	17,98	T29698	m
Tr 70 x 10	64,425	64,850	57,00	200	0,3	3.000	26,00	T29699	m

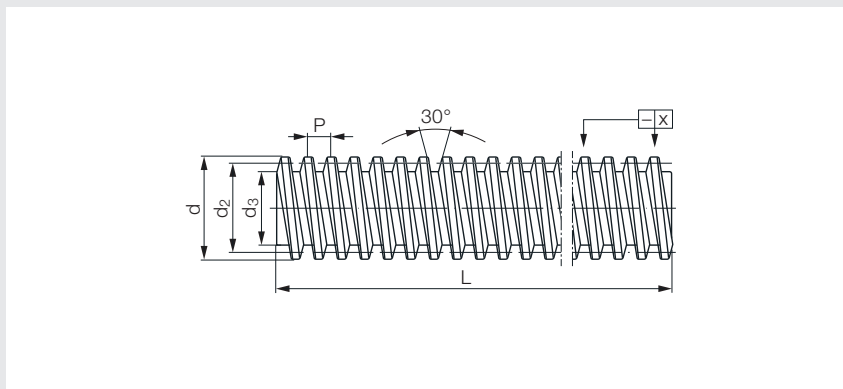
#### Poznámky k objednávce

- všechny rozměry uvedeny v mm



## Trapézový šroub

Jednochodý levý



### Poznámky

- kvalita 7e dle DIN 103
- válcovaný závit
- k dodání také v nestandardních délkách (až 6.000 mm)

### Materiál

- cementační ocel Ck15

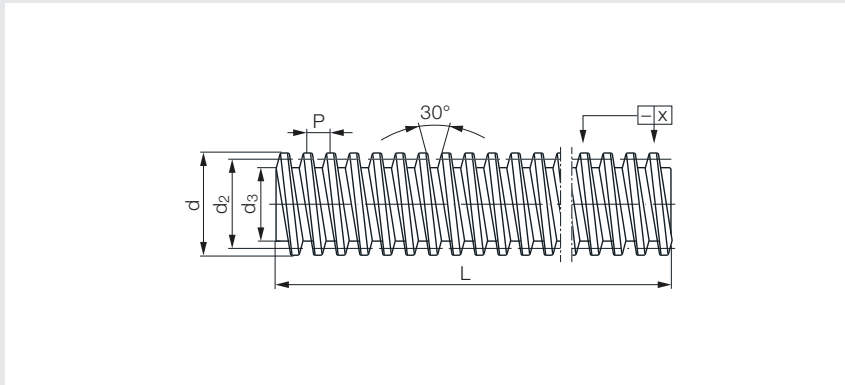
Vnější Ø x stoupání d x P	Střední Ø d <sub>2</sub>		Malý Ø d <sub>3</sub> min.	Přesnost P/300 mm μ	X/300 mm mm	Délka	Hmotnost [kg/m]	Obj. kód	Jedn.
	min.	max.							
Tr 10 x 2 L	8,739	8,929	6,89	300	0,5	3.000	0,50	T44284	m
Tr 10 x 3 L	8,191	8,415	5,84	300	0,5	3.000	0,45	T23239	m
Tr 12 x 3 L	10,191	10,415	7,84	300	0,5	3.000	0,75	T23240	m
Tr 14 x 3 L	12,191	12,415	9,84	300	0,5	3.000	0,89	F08144	m
Tr 14 x 4 L	11,640	11,905	8,80	300	0,5	3.000	0,89	T23241	m
Tr 16 x 4 L	13,640	13,905	10,80	50	0,1	3.000	1,21	T23242	m
Tr 18 x 4 L	15,640	15,905	12,80	50	0,1	3.000	1,58	T44394	m
Tr 20 x 4 L	17,640	17,905	14,80	50	0,1	3.000	2,00	T23243	m
Tr 22 x 5 L	19,114	19,394	15,50	50	0,1	3.000	2,23	T44395	m
Tr 24 x 5 L	21,094	21,394	17,50	50	0,1	3.000	2,72	T23244	m
Tr 26 x 5 L	23,094	23,394	19,50	50	0,1	3.000	3,26	T44396	m
Tr 28 x 5 L	25,094	25,394	21,50	50	0,1	3.000	3,85	T44397	m
Tr 30 x 6 L	26,547	26,882	21,90	50	0,1	3.000	4,50	T23245	m
Tr 32 x 6 L	28,547	28,882	23,90	50	0,1	3.000	5,18	T44398	m
Tr 36 x 6 L	32,547	32,882	27,90	50	0,1	3.000	6,71	T23246	m
Tr 40 x 7 L	36,020	36,375	30,50	50	0,1	3.000	8,00	T23247	m
Tr 44 x 7 L	40,020	40,275	34,50	50	0,1	3.000	9,87	T44400	m
Tr 48 x 8 L	43,468	43,868	37,80	100	0,1	3.000	11,95	T44401	m
Tr 50 x 8 L	45,468	45,868	39,30	100	0,1	3.000	13,05	T23248	m
Tr 60 x 9 L	54,935	55,360	48,15	200	0,3	3.000	17,98	T44403	m
Tr 70 x 10 L	64,425	64,850	57,00	200	0,3	3.000	26,00	T44404	m

### Poznámky k objednávce

- všechny rozměry uvedeny v mm

### Trapézový šroub nerezový

Jednochodý pravý



#### Poznámky

- kvalita 7e dle DIN 103
- do Tr 30 x 6 válcovaný závit; od Tr 36 x 6 frézovaný závit
- k dodání také v nestandardních délkách (až 6.000 mm)

#### Materiál

- do průměru 24: nerezová ocel 1.4021
- nad průměr 24: nerezová ocel 1.4305

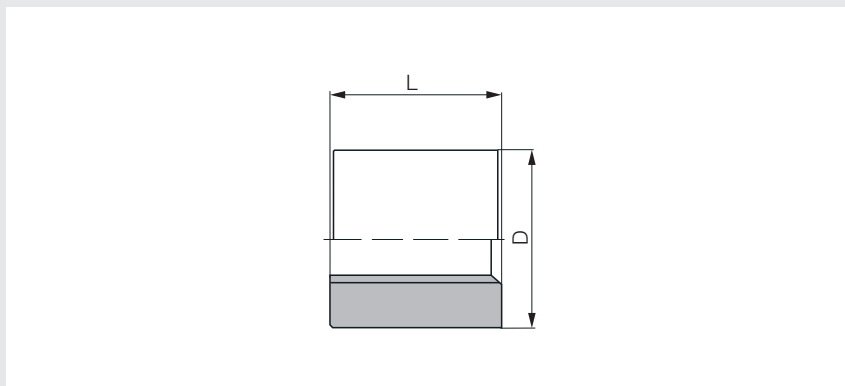
Vnější Ø x stoupání d x P	Střední Ø d <sub>2</sub>		Malý Ø d <sub>3</sub> min.	Přesnost P/300 mm μ	X/300 mm mm	Délka	Hmotnost [kg/m]	Obj. kód	Jedn.
	min.	max.							
Tr 12 x 3	10,191	10,415	7,84	300	0,5	3.000	0,75	T17556	m
Tr 16 x 4	13,640	13,905	10,80	50	0,1	3.000	1,21	T17558	m
Tr 20 x 4	17,640	17,905	14,80	50	0,1	3.000	2,00	T17559	m
Tr 24 x 5	21,094	21,394	17,50	50	0,1	3.000	2,72	T17560	m
Tr 30 x 6	26,547	26,882	21,90	50	0,1	3.000	4,50	T17561	m
Tr 36 x 6	32,547	32,882	27,90	50	0,1	3.000	6,71	T17562	m
Tr 40 x 7	36,020	36,375	30,50	50	0,1	3.000	8,00	T17563	m

#### Poznámky k objednávce

- všechny rozměry uvedeny v mm

**Trapézová matice válcová ocelová**

Jednochodá



**Poznámky**

- kvalita 7H dle DIN 103

**Materiál**

- automatová ocel 11SMnPb37

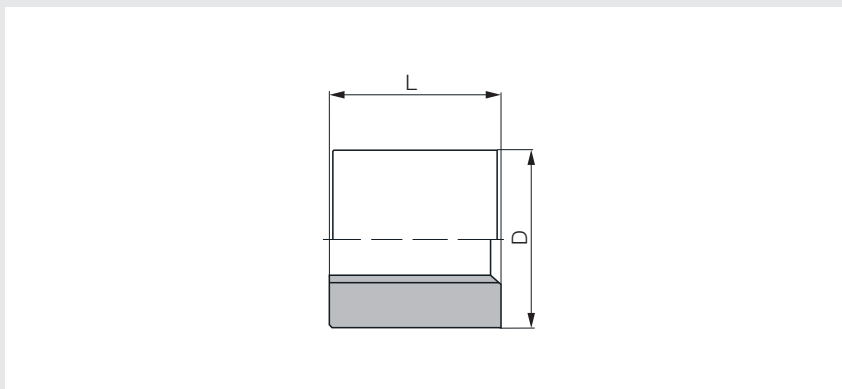
Závit d x P	Vnější Ø D	Délka L	Hmotnost [kg/ks]	Pravá Obj. kód	Levá Obj. kód	Jedn.
Tr 10 x 2	22	15	0,04	T29646	T44287	ks
Tr 10 x 3	22	15	0,04	T17565	T23249	ks
Tr 12 x 3	26	18	0,06	T17566	T23250	ks
Tr 14 x 3	30	21	0,10	546605	546606	ks
Tr 14 x 4	30	21	0,10	T17567	T23251	ks
Tr 16 x 4	36	24	0,19	T17568	T23252	ks
Tr 18 x 4	40	27	0,24	T29647	T44298	ks
Tr 20 x 4	45	30	0,32	T17569	T23253	ks
Tr 22 x 5	45	33	0,32	T29648	T44299	ks
Tr 24 x 5	50	36	0,45	T17570	T23254	ks
Tr 26 x 5	50	39	0,47	T29649	T44300	ks
Tr 28 x 5	60	42	0,78	T29650	T44301	ks
Tr 30 x 6	60	45	0,80	T17571	T23255	ks
Tr 32 x 6	60	48	0,86	T29651	T44302	ks
Tr 36 x 6	75	54	1,52	T17572	T23256	ks
Tr 40 x 7	80	60	1,89	T17573	T23257	ks
Tr 44 x 7	80	66	2,04	T29652	T44303	ks
Tr 48 x 8	90	72	2,60	T29653	T44304	ks
Tr 50 x 8	90	75	2,78	T17574	T23258	ks
Tr 60 x 9	100	90	3,87	T29654	T44305	ks
Tr 70 x 10	110	105	5,12	T29655	T44306	ks

**Poznámky k objednání**

- všechny rozměry uvedeny v mm

### Trapézová matice válcová bronzová

Jednochodá



#### Poznámky

- kvalita 7H dle DIN 103

#### Materiál

- bronz Rg7

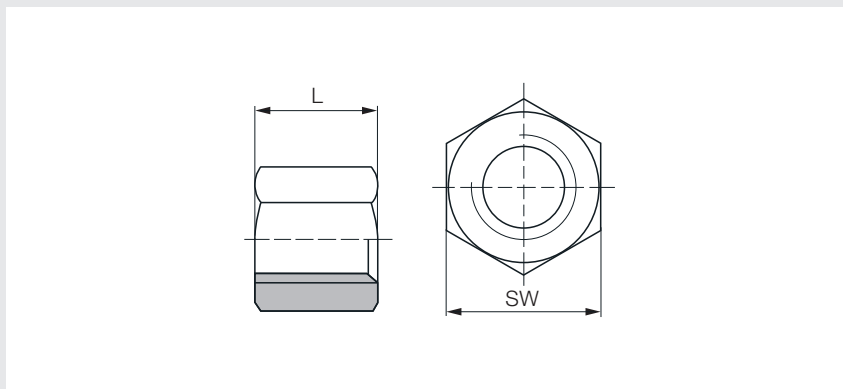
Závit d x P	Vnější Ø D	Délka L	Hmotnost [kg/ks]	Pravá Obj. kód	Levá Obj. kód	Jedn.
Tr 10 x 2	22	20	0,05	T29619	T44307	ks
Tr 10 x 3	22	20	0,06	T29621	T44308	ks
Tr 12 x 3	26	24	0,09	T29622	T44309	ks
Tr 14 x 3	30	28	0,11	546608	546609	ks
Tr 14 x 4	30	28	0,11	T29623	T44310	ks
Tr 16 x 4	36	32	0,24	T29624	T44311	ks
Tr 18 x 4	40	36	0,33	T29625	T44312	ks
Tr 20 x 4	45	40	0,47	T29626	T44313	ks
Tr 22 x 5	45	44	0,50	T29627	T44314	ks
Tr 24 x 5	50	48	0,67	T29628	T44315	ks
Tr 26 x 5	50	52	0,69	T29629	T44316	ks
Tr 28 x 5	60	56	1,13	T29630	T44317	ks
Tr 30 x 6	60	60	1,18	T29631	T44318	ks
Tr 32 x 6	60	64	1,20	T29632	T44319	ks
Tr 36 x 6	75	72	2,25	T29633	T44320	ks
Tr 40 x 7	80	80	2,79	T29634	T44321	ks
Tr 44 x 7	80	88	2,87	T29635	T44322	ks
Tr 48 x 8	90	96	3,98	T29636	T44323	ks
Tr 50 x 8	90	100	4,12	T29637	T44324	ks
Tr 60 x 9	100	120	5,68	T29638	T44325	ks
Tr 70 x 10	110	140	8,21	T29639	T44326	ks

#### Poznámky k objednávce

- všechny rozměry uvedeny v mm

### Trapézová matice 6-ti hranná ocelová

Jednochodá



#### Poznámky

- kvalita 7H dle DIN 103

#### Materiál

- automatová ocel 11SMnPb37

Závit d x P	Velikost klíče SW	Délka L	Hmotnost [kg/ks]	Pravá Obj. kód	Levá Obj. kód	Jedn.
Tr 10 x 2	17	15	0,02	T29657	T44370	ks
Tr 10 x 3	17	15	0,02	T29659	T44371	ks
Tr 12 x 3	19	18	0,03	T29660	T44372	ks
Tr 14 x 3	22	21	0,06	546622	546625	ks
Tr 14 x 4	22	21	0,06	T29661	T44373	ks
Tr 16 x 4	27	24	0,09	T29662	T44374	ks
Tr 18 x 4	27	27	0,10	T29663	T44375	ks
Tr 20 x 4	30	30	0,12	T29664	T44376	ks
Tr 22 x 5	30	33	0,14	T29665	T44377	ks
Tr 24 x 5	36	36	0,21	T29666	T44378	ks
Tr 26 x 5	36	39	0,23	T29667	T44379	ks
Tr 28 x 5	41	42	0,31	T29668	T44380	ks
Tr 30 x 6	46	45	0,45	T29669	T44381	ks
Tr 32 x 6	46	48	0,46	T29670	T44382	ks
Tr 36 x 6	55	54	0,75	T29671	T44383	ks
Tr 40 x 7	65	60	1,25	T29672	T44384	ks
Tr 44 x 7	65	66	1,32	T29673	T44385	ks
Tr 48 x 8	75	72	1,82	T29674	T44386	ks
Tr 50 x 8	75	75	1,90	T29675	T44387	ks
Tr 60 x 9	90	90	3,29	T29676	T44388	ks
Tr 70 x 10	90	105	3,39	T29677	T44389	ks

#### Poznámky k objednání

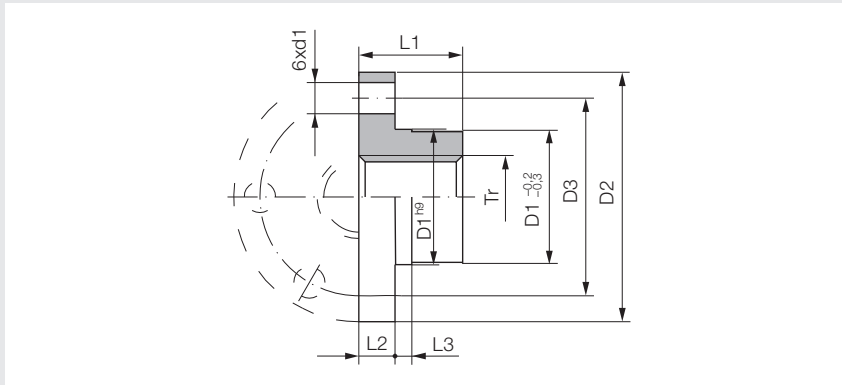
- všechny rozměry uvedeny v mm

## Trapézové šrouby a matice

### Matice s přírubou bronzové

#### Trapézová matice s přírubou bronzová

Jednochodá



#### Poznámky

- kvalita 7H dle DIN 103
- rozmístění otvorů (d1) v přírubě 6 x 60°

#### Materiál

- bronz Rg7

Závit d x P	D1	D2	D3	d1	Pro závit	L1	L2	L3	Hmotnost [kg/ks]	Pravá Obj. kód	Levá Obj. kód	Jedn.
Tr 10 x 2	25	42	34	5	M4	25	10	6	0,16	T44327	T44347	ks
Tr 10 x 3	25	42	34	5	M4	25	10	6	0,16	T44328	T44348	ks
Tr 12 x 3	28	48	38	6	M5	35	12	8	0,27	T44329	T44349	ks
Tr 14 x 3	28	48	38	6	M5	35	12	8	0,26	546615	546618	ks
Tr 14 x 4	28	48	38	6	M5	35	12	8	0,26	T44330	T44350	ks
Tr 16 x 4	28	48	38	6	M5	35	12	8	0,24	T44331	T44351	ks
Tr 18 x 4	28	48	38	6	M5	35	12	8	0,23	T44332	T44352	ks
Tr 20 x 4	32	55	45	7	M6	44	12	8	0,35	T44333	T44353	ks
Tr 22 x 5	32	55	45	7	M6	44	12	8	0,32	T44334	T44354	ks
Tr 24 x 5	32	55	45	7	M6	44	12	8	0,30	T44335	T44355	ks
Tr 26 x 5	38	62	50	7	M6	46	14	8	0,48	T44336	T44357	ks
Tr 28 x 5	38	62	50	7	M6	46	14	8	0,45	T44337	T44358	ks
Tr 30 x 6	38	62	50	7	M6	46	14	8	0,41	T44338	T44360	ks
Tr 32 x 6	45	70	58	7	M6	54	16	10	0,72	T44339	T44361	ks
Tr 36 x 6	45	70	58	7	M6	54	16	10	0,61	T44340	T44363	ks
Tr 40 x 7	63	95	78	9	M8	66	16	12	1,70	T44341	T44365	ks
Tr 44 x 7	63	95	78	9	M8	66	16	12	1,54	T44342	T44366	ks
Tr 48 x 8	72	110	90	11	M10	75	18	14	2,44	T44343	T44367	ks
Tr 50 x 8	72	110	90	11	M10	75	18	14	2,32	T44344	T44368	ks
Tr 60 x 9	88	130	110	13	M12	90	20	16	3,98	T44345	T44369	ks

#### Poznámky k objednání

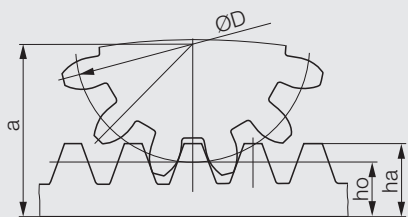
- všechny rozměry uvedeny v mm

Strana

<b>Ozubené tyče</b>	<b>13.2</b>
<b>Ozubená kola s nábojem</b>	<b>13.4</b>
<b>Ozubená kola bez náboje</b>	<b>13.12</b>
<b>Kuželová soukolí s přímým ozubením</b>	<b>13.20</b>
<b>Kuželová soukolí se spirálním ozubením</b>	<b>13.30</b>
<b>Zakázkově vyráběná</b>	<b>13.34</b>



Vzorce pro ozubené tyče



$$ho = ha - m$$

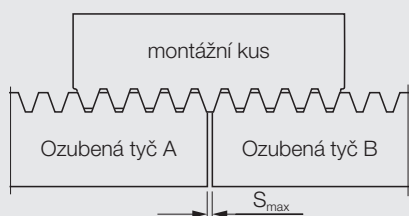
$$s = U \cdot p \cdot z$$

$$a = ho + \frac{\varnothing D}{2}$$

$$p = m \cdot \pi$$

- s = dráha
- p = rozteč zubů
- U = otáčky za minutu
- z = počet zubů
- a = vzdálenost osy
- m = modul
- ØD = roztečný průměr
- ho = vzdálenost roztečné osy
- ha = výška ozubené tyče

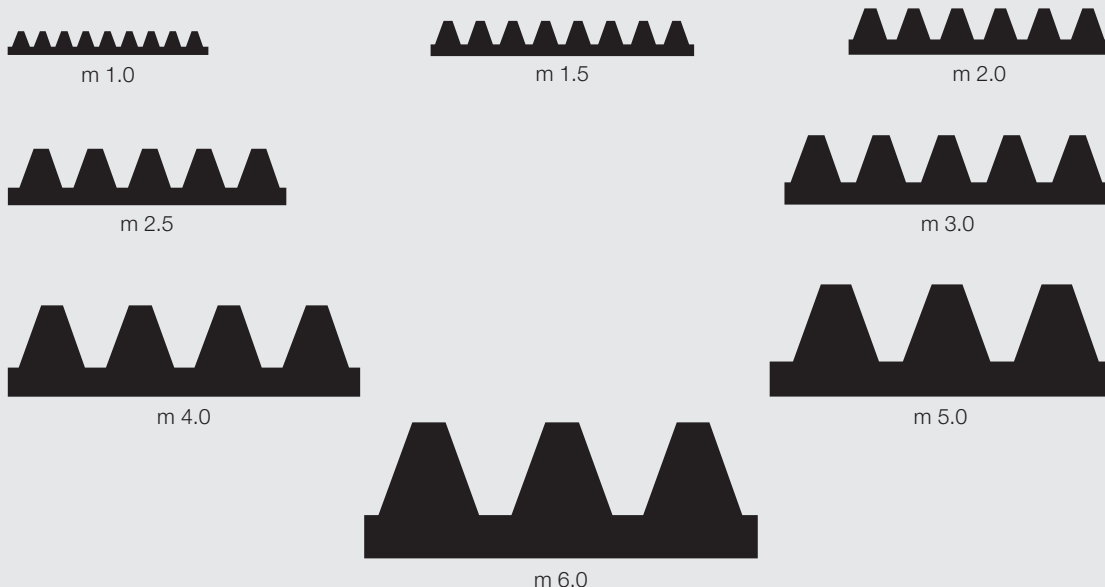
Montážní schéma



Modul	1,0	1,5	2,0	2,5	3,0	4,0	5,0
S <sub>max</sub>	1,0	1,2	1,5	2,0	2,2	3,0	3,6

Vůle "S" nemá negativní vliv na valivý pohyb ozubených kol.

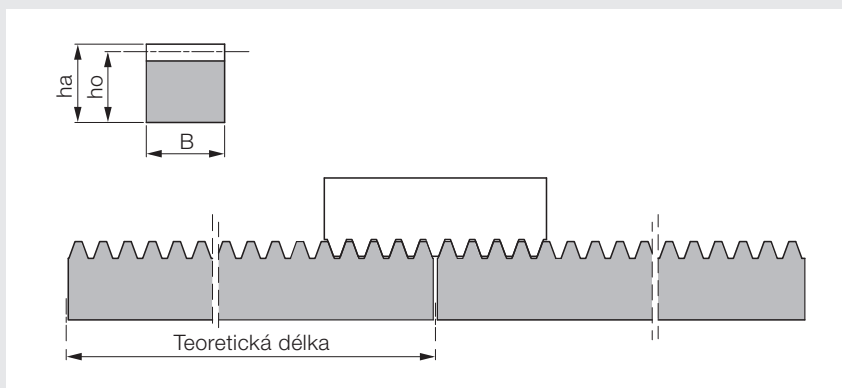
Ilustrace ukazují skutečnou velikost (měřítko 1:1)





### Ozubená tyč s přímým ozubením

Čtvercový průřez, modul 1,0 až 6,0



#### Poznámky

- vhodné pro kontinuální montáž
- k dodání také v nestandardních délkách (až 6.000 mm)

#### Technická data

- úhel záběru 20°
- odchylka od počtu zubů ±1 zub

#### Materiál

- ocel C45

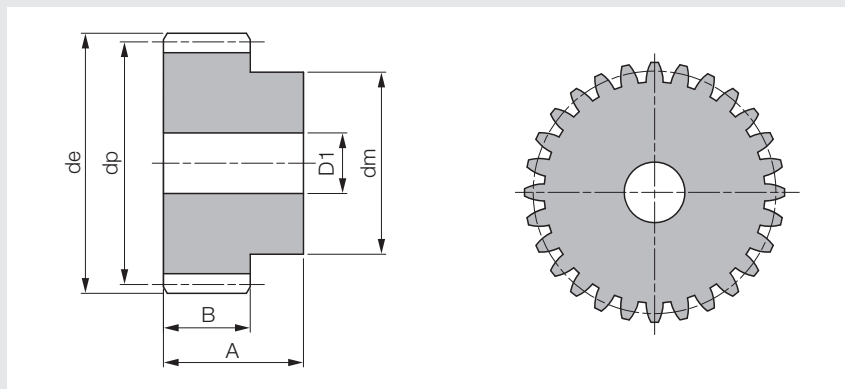
Modul	Rozteč	B <sup>h11</sup>	ha <sup>h14</sup>	Délka	Počet zubů	ho	Hmotnost [kg/m]	Obj. kód	Jedn.
1,0	3,1416	15	15	2.000	637	14,0	1,65	T17063	m
1,5	4,7124	17	17	2.000	425	15,5	2,05	T17064	m
2,0	6,2832	20	20	2.000	319	18,0	2,80	T17065	m
2,5	7,8540	25	25	2.000	255	22,5	4,35	T17066	m
3,0	9,4248	30	30	2.000	213	27,0	6,30	T17067	m
4,0	12,5664	30	30	2.000	160	26,0	6,05	T31701	m
		40	40	2.000	160	36,0	11,20	T17068	m
5,0	15,7080	50	50	2.000	128	45,0	17,50	T17069	m
6,0	18,8496	60	60	2.000	107	54,0	25,20	T17070	m

#### Poznámky k objednávce

- všechny rozměry uvedeny v mm

Ozubené kolo s nábojem a přímým ozubením

Modul 1,0



Technická data

- šířka zubu B
- celková šířka A
- úhel záběru

15 mm  
25 mm  
20°

Materiál

- ocel C45

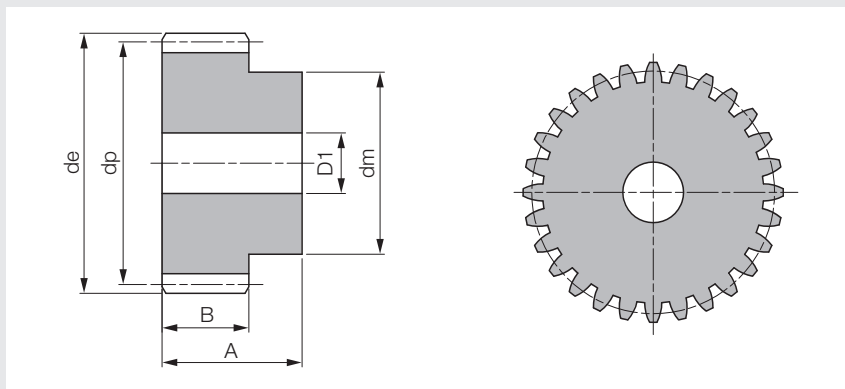
Počet zubů	de	dp	dm	D1	Obj. kód	Jedn.	Počet zubů	de	dp	dm	D1	Obj. kód	Jedn.
12	14	12	9	-	T16837	ks	42	44	42	30	10	T43361	ks
13	15	13	10	-	T16838	ks	43	45	43	30	10	T43362	ks
14	16	14	11	-	T16839	ks	44	46	44	30	10	T43363	ks
15	17	15	12	-	T16840	ks	45	47	45	30	10	T16856	ks
16	18	16	13	-	T16841	ks	46	48	46	30	10	T43364	ks
17	19	17	14	-	T16842	ks	47	49	47	30	10	T43365	ks
18	20	18	15	8	T16843	ks	48	50	48	30	10	T16857	ks
19	21	19	15	8	T16844	ks	49	51	49	30	10	T43366	ks
20	22	20	16	8	T16845	ks	50	52	50	30	12	T16858	ks
21	23	21	16	8	T16846	ks	51	53	51	40	12	T43367	ks
22	24	22	16	8	T16847	ks	52	54	52	40	12	T16859	ks
23	25	23	18	8	T16848	ks	53	55	53	40	12	T43368	ks
24	26	24	20	10	T16849	ks	54	56	54	40	12	T43369	ks
25	27	25	20	10	T16850	ks	55	57	55	40	12	T43370	ks
26	28	26	20	10	T43350	ks	56	58	56	40	12	T16860	ks
27	29	27	20	10	T43351	ks	57	59	57	40	12	T43371	ks
28	30	28	20	10	T16851	ks	58	60	58	40	12	T43372	ks
29	31	29	20	10	T43352	ks	59	61	59	40	12	T43373	ks
30	32	30	20	10	T16852	ks	60	62	60	40	12	T16861	ks
31	33	31	25	10	T43353	ks	61	63	61	50	12	T43374	ks
32	34	32	25	10	T43354	ks	62	64	62	50	12	T43375	ks
33	35	33	25	10	T43355	ks	63	65	63	50	12	T43376	ks
34	36	34	25	10	T43356	ks	64	66	64	50	12	T43377	ks
35	37	35	25	10	T43357	ks	65	67	65	50	12	T43378	ks
36	38	36	25	10	T16853	ks	66	68	66	50	12	T43379	ks
37	39	37	25	10	T43358	ks	67	69	67	50	12	T43380	ks
38	40	38	25	10	T16854	ks	68	70	68	50	12	T43381	ks
39	41	39	25	10	T43359	ks	69	71	69	50	12	T43382	ks
40	42	40	25	10	T16855	ks	70	72	70	50	12	T43383	ks
41	43	41	30	10	T43360	ks							

Poznámky k objednávce

- všechny rozměry uvedeny v mm

### Ozubené kolo s nábojem a přímým ozubením

Modul 1,5



#### Technická data

- šířka zubu B
- celková šířka A
- úhel záběru

17 mm  
30 mm  
20°

#### Materiál

- ocel C45

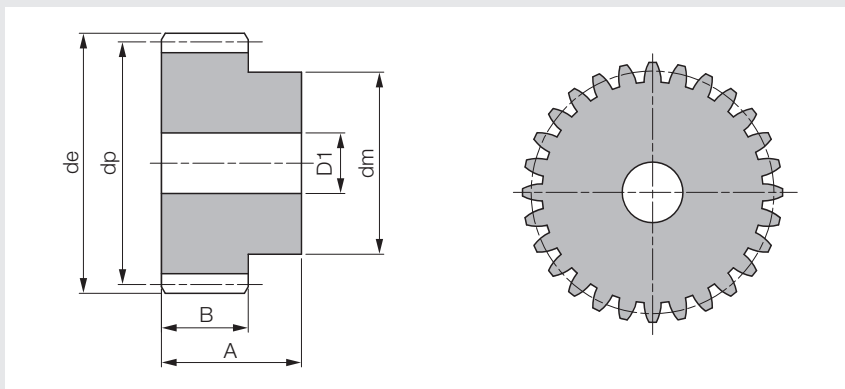
Počet zubů	de	dp	dm	D1	Obj. kód	Jedn.	Počet zubů	de	dp	dm	D1	Obj. kód	Jedn.
12	21,0	18,0	14	8	T16862	ks	42	66,0	63,0	50	12	T43396	ks
13	22,5	19,5	15	8	T16863	ks	43	67,5	64,5	50	12	T43397	ks
14	24,0	21,0	17	8	T16864	ks	44	69,0	66,0	50	12	T43398	ks
15	25,5	22,5	18	8	T16865	ks	45	70,5	67,5	50	12	T16881	ks
16	27,0	24,0	19	8	T16866	ks	46	72,0	69,0	50	14	T43399	ks
17	28,5	25,5	20	8	T16867	ks	47	73,5	70,5	50	14	T43400	ks
18	30,0	27,0	20	8	T16868	ks	48	75,0	72,0	50	14	T16882	ks
19	31,5	28,5	20	8	T16869	ks	49	76,5	73,5	50	14	T43401	ks
20	33,0	30,0	25	8	T16870	ks	50	78,0	75,0	50	14	T16883	ks
21	34,5	31,5	25	10	T16871	ks	51	79,5	76,5	60	14	T43402	ks
22	36,0	33,0	25	10	T16872	ks	52	81,0	78,0	60	14	T16884	ks
23	37,5	34,5	25	10	T16873	ks	53	82,5	79,5	60	14	T43403	ks
24	39,0	36,0	25	10	T16874	ks	54	84,0	81,0	60	14	T43404	ks
25	40,5	37,5	25	10	T16875	ks	55	85,5	82,5	60	14	T43405	ks
26	42,0	39,0	30	12	T43385	ks	56	87,0	84,0	60	16	T16885	ks
27	43,5	40,5	30	12	T43386	ks	57	88,5	85,5	60	16	T43406	ks
28	45,0	42,0	30	12	T16876	ks	58	90,0	87,0	60	16	T43407	ks
29	46,5	43,5	30	12	T43387	ks	59	91,5	88,5	60	16	T43408	ks
30	48,0	45,0	30	12	T16877	ks	60	93,0	90,0	60	16	T16886	ks
31	49,5	46,5	35	12	T43388	ks	61	94,5	91,5	70	16	T43409	ks
32	51,0	48,0	35	12	T43389	ks	62	96,0	93,0	70	16	T43411	ks
33	52,5	49,5	35	12	T43390	ks	63	97,5	94,5	70	16	T43412	ks
34	54,0	51,0	35	12	T43391	ks	64	99,0	96,0	70	16	T43413	ks
35	55,5	52,5	35	12	T43392	ks	65	100,5	97,5	70	16	T43414	ks
36	57,0	54,0	35	12	T16878	ks	66	102,0	99,0	70	16	T43415	ks
37	58,5	55,5	40	12	T43393	ks	67	103,5	100,5	70	16	T43416	ks
38	60,0	57,0	40	12	T16879	ks	68	105,0	102,0	70	16	T43417	ks
39	61,5	58,5	40	12	T43394	ks	69	106,5	103,5	70	16	T43418	ks
40	63,0	60,0	40	12	T16880	ks	70	108,0	105,0	70	16	T43419	ks
41	64,5	61,5	40	12	T43395	ks							

#### Poznámky k objednávce

- všechny rozměry uvedeny v mm

Ozubené kolo s nábojem a přímým ozubením

Modul 2,0



Technická data

- šířka zubu B
- celková šířka A
- úhel záběru

20 mm  
35 mm  
20°

Materiál

- ocel C45

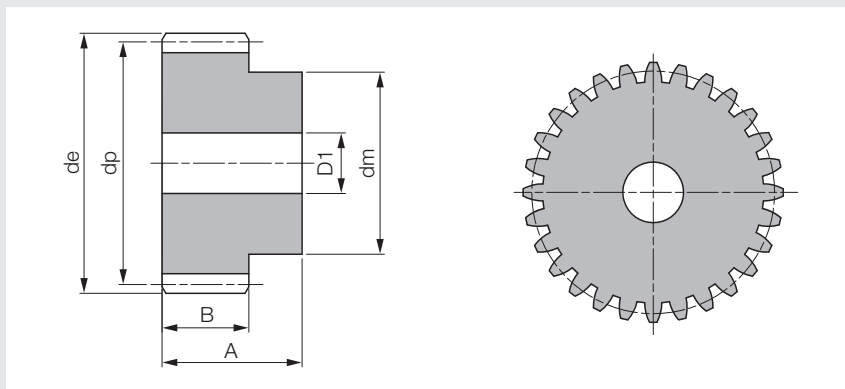
Počet zubů	de	dp	dm	D1	Obj. kód	Jedn.	Počet zubů	de	dp	dm	D1	Obj. kód	Jedn.
12	28	24	18	10	T16887	ks	42	88	84	55	16	T43431	ks
13	30	26	20	10	T16888	ks	43	90	86	55	16	T43432	ks
14	32	28	22	10	T16889	ks	44	92	88	60	16	T43433	ks
15	34	30	24	10	T16890	ks	45	94	90	60	16	T16906	ks
16	36	32	25	10	T16891	ks	46	96	92	60	16	T43434	ks
17	38	34	25	10	T16892	ks	47	98	94	70	16	T43435	ks
18	40	36	25	10	T16893	ks	48	100	96	70	16	T16907	ks
19	42	38	25	10	T16894	ks	49	102	98	70	16	T43436	ks
20	44	40	30	10	T16895	ks	50	104	100	70	16	T16908	ks
21	46	42	30	12	T16896	ks	51	106	102	70	16	T43437	ks
22	48	44	30	12	T16897	ks	52	108	104	70	16	T16909	ks
23	50	46	30	12	T16898	ks	53	110	106	70	16	T43438	ks
24	52	48	35	12	T16899	ks	54	112	108	70	16	T43439	ks
25	54	50	35	12	T16900	ks	55	114	110	70	16	T43440	ks
26	56	52	40	12	T43420	ks	56	116	112	70	16	T16910	ks
27	58	54	40	12	T43421	ks	57	118	114	70	16	T43441	ks
28	60	56	40	12	T16901	ks	58	120	116	70	16	T43442	ks
29	62	58	40	14	T43422	ks	59	122	118	70	16	T43443	ks
30	64	60	40	14	T16902	ks	60	124	120	70	16	T16911	ks
31	66	62	45	14	T43423	ks	61	126	122	80	16	T43444	ks
32	68	64	45	14	T43424	ks	62	128	124	80	16	T43445	ks
33	70	66	45	14	T43425	ks	63	130	126	80	16	T43446	ks
34	72	68	45	14	T43426	ks	64	132	128	80	16	T43447	ks
35	74	70	45	14	T43427	ks	65	134	130	80	16	T43448	ks
36	76	72	45	14	T16903	ks	66	136	132	80	16	T43449	ks
37	78	74	50	14	T43428	ks	67	138	134	80	16	T43451	ks
38	80	76	50	14	T16904	ks	68	140	136	80	16	T43452	ks
39	82	78	50	14	T43429	ks	69	142	138	80	16	T43453	ks
40	84	80	50	14	T16905	ks	70	144	140	80	16	T43454	ks
41	86	82	55	16	T43430	ks							

Poznámky k objednávce

- všechny rozměry uvedeny v mm

### Ozubené kolo s nábojem a přímým ozubením

Modul 2,5



#### Technická data

- šířka zubu B
- celková šířka A
- úhel záběru

25 mm  
45 mm  
20°

#### Materiál

- ocel C45

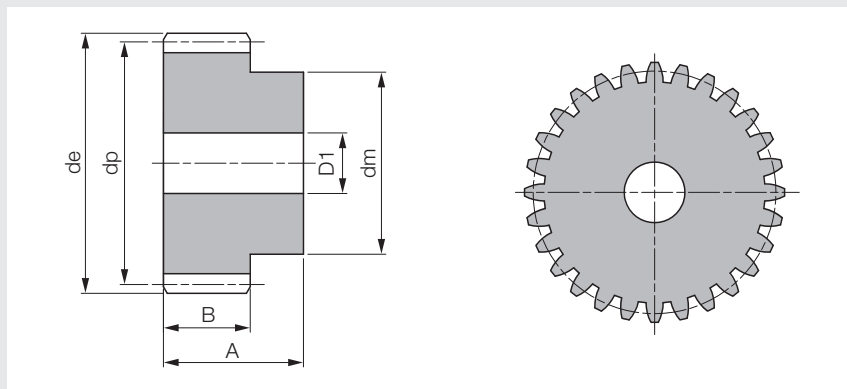
Počet zubů	de	dp	dm	D1	Obj. kód	Jedn.	Počet zubů	de	dp	dm	D1	Obj. kód	Jedn.
12	35,0	30,0	22	10	T16912	ks	37	97,5	92,5	60	16	T43463	ks
13	37,5	32,5	25	10	T16913	ks	38	100,0	95,0	60	16	T16929	ks
14	40,0	35,0	28	10	T16914	ks	39	102,5	97,5	60	16	T43464	ks
15	42,5	37,5	30	10	T16915	ks	40	105,0	100,0	70	16	T16930	ks
16	45,0	40,0	32	12	T16916	ks	41	107,5	102,5	70	16	T43465	ks
17	47,5	42,5	35	12	T16917	ks	42	110,0	105,0	70	16	T43466	ks
18	50,0	45,0	35	12	T16918	ks	43	112,5	107,5	70	16	T43467	ks
19	52,5	47,5	35	12	T16919	ks	44	115,0	110,0	70	16	T43468	ks
20	55,0	50,0	40	12	T16920	ks	45	117,5	112,5	70	16	T16931	ks
21	57,5	52,5	40	14	T16921	ks	46	120,0	115,0	70	20	T43469	ks
22	60,0	55,0	45	14	T16922	ks	47	122,5	117,5	80	20	T43470	ks
23	62,5	57,5	45	14	T16923	ks	48	125,0	120,0	80	20	T16932	ks
24	65,0	60,0	45	14	T16924	ks	49	127,5	122,5	80	20	T43471	ks
25	67,5	62,5	50	14	T16925	ks	50	130,0	125,0	80	20	T16933	ks
26	70,0	65,0	50	14	T43455	ks	51	132,5	127,5	80	20	T43472	ks
27	72,5	67,5	50	14	T43456	ks	52	135,0	130,0	90	20	T16934	ks
28	75,0	70,0	50	14	T16926	ks	53	137,5	132,5	90	20	T43473	ks
29	77,5	72,5	50	14	T43457	ks	54	140,0	135,0	90	20	T43474	ks
30	80,0	75,0	55	14	T16927	ks	55	142,5	137,5	90	20	T43475	ks
31	82,5	77,5	55	16	T43458	ks	56	145,0	140,0	100	20	T16935	ks
32	85,0	80,0	55	16	T43459	ks	57	147,5	142,5	100	20	T43476	ks
33	87,5	82,5	55	16	T43460	ks	58	150,0	145,0	100	20	T43477	ks
34	90,0	85,0	55	16	T43461	ks	59	152,5	147,5	100	20	T43478	ks
35	92,5	87,5	60	16	T43462	ks	60	155,0	150,0	100	20	T43479	ks
36	95,0	90,0	60	16	T16928	ks							

#### Poznámky k objednávce

- všechny rozměry uvedeny v mm

Ozubené kolo s nábojem a přímým ozubením

Modul 3,0



Technická data

- šířka zubu B
- celková šířka A
- úhel záběru

30 mm  
50 mm  
20°

Materiál

- ocel C45

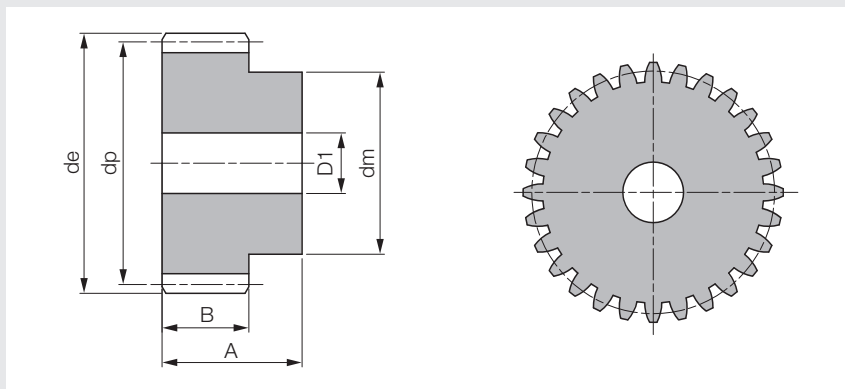
Počet zubů	de	dp	dm	D1	Obj. kód	Jedn.	Počet zubů	de	dp	dm	D1	Obj. kód	Jedn.
12	42	36	27	12	T16936	ks	31	99	93	60	16	T43483	ks
13	45	39	30	12	T16937	ks	32	102	96	70	16	T43484	ks
14	48	42	33	12	T16938	ks	33	105	99	70	16	T43485	ks
15	51	45	35	12	T16939	ks	34	108	102	70	16	T43486	ks
16	54	48	38	14	T16940	ks	35	111	105	70	16	T43487	ks
17	57	51	42	14	T16941	ks	36	114	108	70	20	T16952	ks
18	60	54	45	14	T16942	ks	37	117	111	70	20	T43488	ks
19	63	57	45	14	T16943	ks	38	120	114	80	20	T16953	ks
20	66	60	45	14	T16944	ks	39	123	117	80	20	T43489	ks
21	69	63	45	16	T16945	ks	40	126	120	80	20	T16954	ks
22	72	66	50	16	T16946	ks	41	129	123	80	20	T43490	ks
23	75	69	50	16	T16947	ks	42	132	126	80	20	T43491	ks
24	78	72	50	16	T16948	ks	43	135	129	80	20	T43492	ks
25	81	75	60	16	T16949	ks	44	138	132	90	20	T43493	ks
26	84	78	60	16	T43480	ks	45	141	135	90	20	T16955	ks
27	87	81	60	16	T43481	ks	46	144	138	90	20	T43494	ks
28	90	84	60	16	T16950	ks	47	147	141	100	20	T43495	ks
29	93	87	60	16	T43482	ks	48	150	144	100	20	T16956	ks
30	96	90	60	16	T16951	ks							

Poznámky k objednávce

- všechny rozměry uvedeny v mm

### Ozubené kolo s nábojem a přímým ozubením

Modul 4,0



#### Technická data

- šířka zubu B
- celková šířka A
- úhel záběru

40 mm  
60 mm  
20°

#### Materiál

- ocel C45

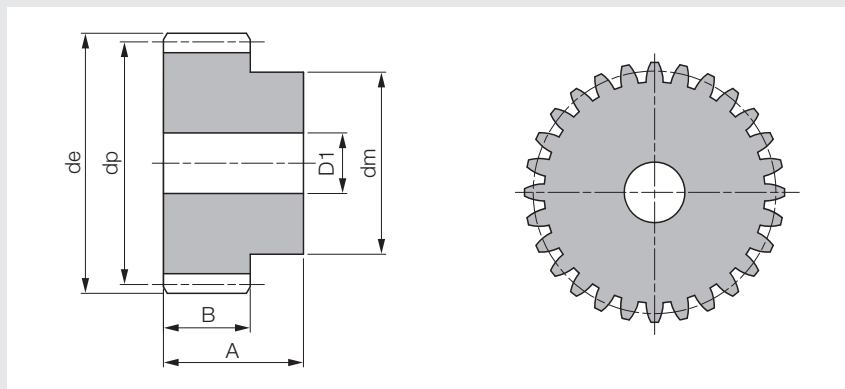
Počet zubů	de	dp	dm	D1	Obj. kód	Jedn.	Počet zubů	de	dp	dm	D1	Obj. kód	Jedn.
12	56	48	35	14	T16957	ks	25	108	100	75	20	T16970	ks
13	60	52	40	14	T16958	ks	26	112	104	75	20	T43496	ks
14	64	56	45	14	T16959	ks	27	116	108	75	20	T43497	ks
15	68	60	45	14	T16960	ks	28	120	112	75	20	T16971	ks
16	72	64	50	16	T16961	ks	29	124	116	75	20	T43498	ks
17	76	68	50	16	T16962	ks	30	128	120	75	20	T16972	ks
18	80	72	50	16	T16963	ks	31	132	124	80	20	T43499	ks
19	84	76	60	16	T16964	ks	32	136	128	80	20	T43500	ks
20	88	80	60	16	T16965	ks	33	140	132	80	20	T43501	ks
21	92	84	70	16	T16966	ks	34	144	136	80	20	T43502	ks
22	96	88	70	16	T16967	ks	35	148	140	80	20	T43503	ks
23	100	92	75	20	T16968	ks	36	152	144	80	25	T16973	ks
24	104	96	75	20	T16969	ks							

#### Poznámky k objednávce

- všechny rozměry uvedeny v mm

**Ozubené kolo s nábojem a přímým ozubením**

Modul 5,0



**Technická data**

- šířka zubu B
- celková šířka A
- úhel záběru

50 mm  
75 mm  
20°

**Materiál**

- ocel C45

Počet zubů	de	dp	dm	D1	Obj. kód	Jedn.	Počet zubů	de	dp	dm	D1	Obj. kód	Jedn.
12	70	60	45	20	T16974	ks	22	120	110	80	20	T16984	ks
13	75	65	50	20	T16975	ks	23	125	115	90	20	T16985	ks
14	80	70	55	20	T16976	ks	24	130	120	90	20	T16986	ks
15	85	75	60	20	T16977	ks	25	135	125	90	20	T16987	ks
16	90	80	65	20	T16978	ks	26	140	130	100	20	T43504	ks
17	95	85	70	20	T16979	ks	27	145	135	100	20	T43506	ks
18	100	90	70	20	T16980	ks	28	150	140	100	25	T18533	ks
19	105	95	70	20	T16981	ks	29	155	145	110	25	T43507	ks
20	110	100	80	20	T16982	ks	30	160	150	110	25	T43508	ks
21	115	105	80	20	T16983	ks							

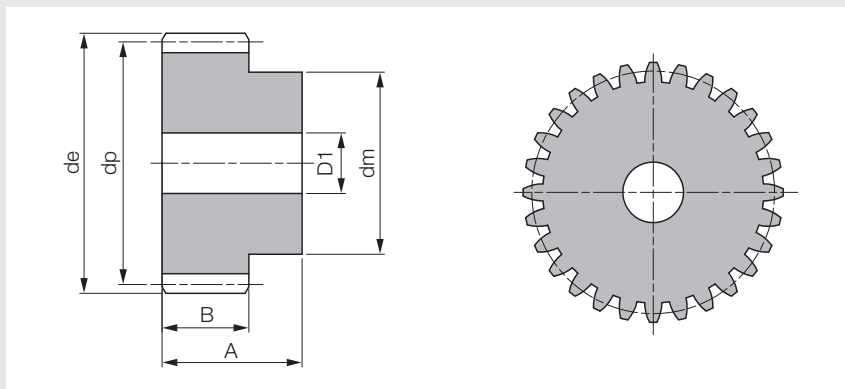
**Poznámky k objednávce**

- všechny rozměry uvedeny v mm



### Ozubené kolo s nábojem a přímým ozubením

Modul 6,0



#### Technická data

- šířka zubu B
- celková šířka A
- úhel záběru

60 mm  
80 mm  
20°

#### Materiál

- ocel C45

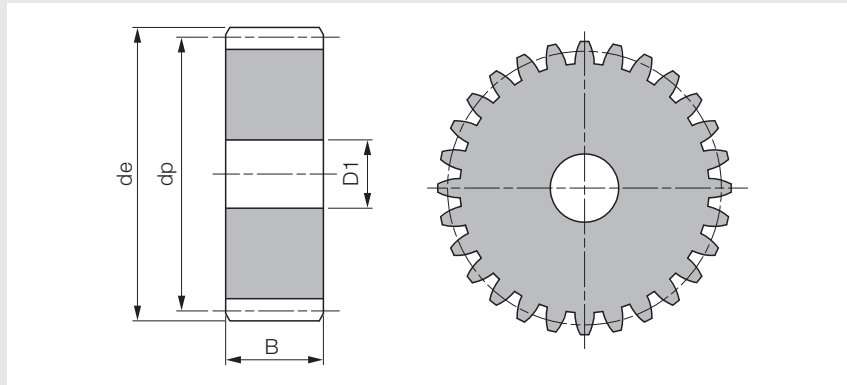
Počet zubů	de	dp	dm	D1	Obj. kód	Jedn.	Počet zubů	de	dp	dm	D1	Obj. kód	Jedn.
12	84	72	54	20	T16989	ks	18	120	108	80	20	T16995	ks
13	90	78	60	20	T16990	ks	20	132	120	90	20	T16997	ks
15	102	90	70	20	T16992	ks	24	156	144	110	25	T17001	ks
16	108	96	75	20	T16993	ks	25	162	150	110	25	T17002	ks

#### Poznámky k objednávce

- všechny rozměry uvedeny v mm

**Ozubené kolo bez náboje a s přímým ozubením**

Modul 1,0



**Technická data**

- šířka zubu B
- úhel záběru

15 mm  
20°

**Materiál**

- ocel C45

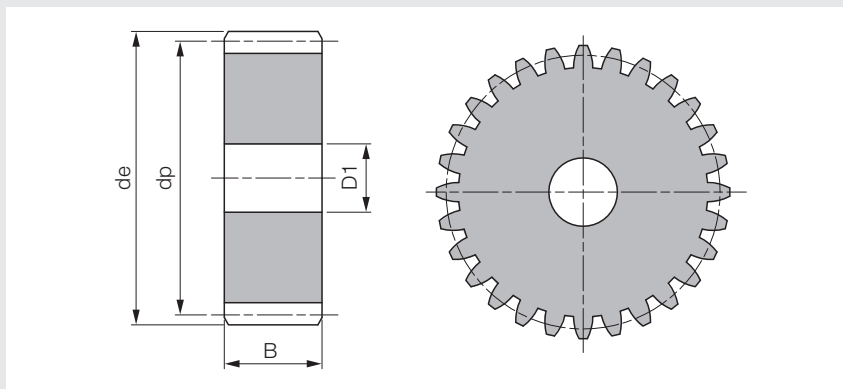
Počet zubů	de	dp	D1	Obj. kód	Jedn.	Počet zubů	de	dp	D1	Obj. kód	Jedn.
72	74	72	12	T43509	ks	95	97	95	12	T17006	ks
75	77	75	12	T43510	ks	100	102	100	12	T43513	ks
76	78	76	12	T17004	ks	110	112	110	12	T43514	ks
80	82	80	12	T17005	ks	114	116	114	12	T43515	ks
85	87	85	12	T43511	ks	120	122	120	12	T43516	ks
90	92	90	12	T43512	ks	127	129	127	12	T43517	ks

**Poznámky k objednávce**

- všechny rozměry uvedeny v mm

### Ozubené kolo bez náboje a s přímým ozubením

Modul 1,5



#### Technická data

- šířka zubu B
- úhel záběru

17 mm  
20°

#### Materiál

- ocel C45

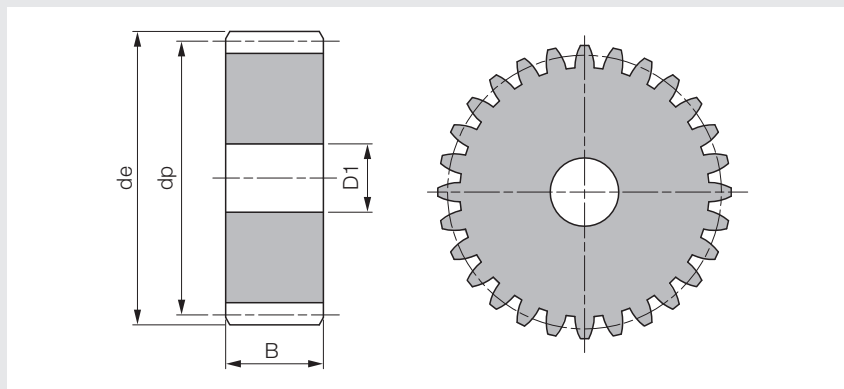
Počet zubů	de	dp	D1	Obj. kód	Jedn.	Počet zubů	de	dp	D1	Obj. kód	Jedn.
72	111,0	108,0	16	T43519	ks	95	145,5	142,5	16	T17009	ks
75	115,5	112,5	16	T43520	ks	100	153,0	150,0	16	T43524	ks
76	117,0	114,0	16	T17007	ks	110	168,0	165,0	16	T43525	ks
80	123,0	120,0	16	T17008	ks	114	174,0	171,0	16	T43526	ks
85	130,5	127,5	16	T43522	ks	120	183,0	180,0	16	T43527	ks
90	138,0	135,0	16	T43523	ks	127	193,5	190,5	16	T43528	ks

#### Poznámky k objednávce

- všechny rozměry uvedeny v mm

**Ozubené kolo bez náboje a s přímým ozubením**

Modul 2,0



**Technická data**

- šířka zubu B
- úhel záběru

20 mm  
20°

**Materiál**

- ocel C45

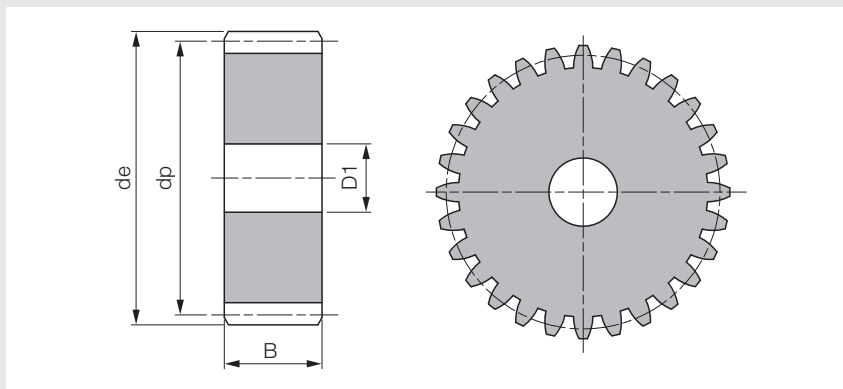
Počet zubů	de	dp	D1	Obj. kód	Jedn.	Počet zubů	de	dp	D1	Obj. kód	Jedn.
72	148	144	16	T43530	ks	95	194	190	20	T17012	ks
75	154	150	20	T43531	ks	100	204	200	20	T43534	ks
76	156	152	20	T17010	ks	110	224	220	20	T43535	ks
80	164	160	20	T17011	ks	114	232	228	20	T43536	ks
85	174	170	20	T43532	ks	120	244	240	20	T43537	ks
90	184	180	20	T43533	ks	127	258	254	20	T43538	ks

**Poznámky k objednávce**

- všechny rozměry uvedeny v mm

### Ozubené kolo bez náboje a s přímým ozubením

Modul 2,5



#### Technická data

- šířka zubu B
- úhel záběru

25 mm  
20°

#### Materiál

- ocel C45

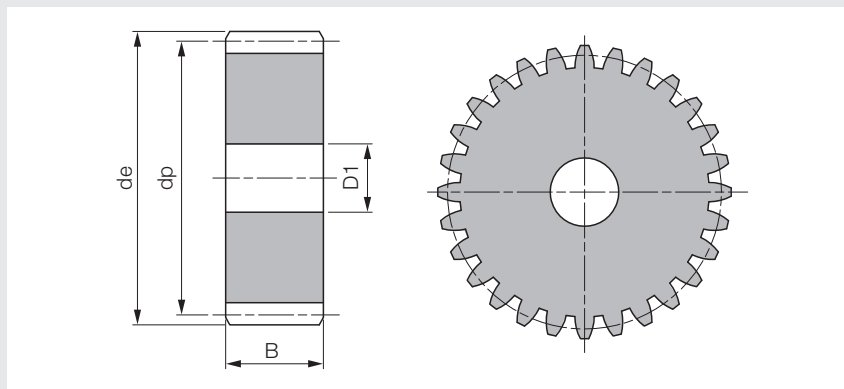
Počet zubů	de	dp	D1	Obj. kód	Jedn.	Počet zubů	de	dp	D1	Obj. kód	Jedn.
65	167,5	162,5	20	T43539	ks	90	230,0	225,0	25	T43544	ks
70	180,0	175,0	20	T43540	ks	95	242,5	237,5	25	T17016	ks
72	185,0	180,0	20	T43541	ks	100	255,0	250,0	25	T43545	ks
75	192,5	187,5	20	T43542	ks	110	280,0	275,0	25	T43546	ks
76	195,0	190,0	20	T17014	ks	114	290,0	285,0	25	T43552	ks
80	205,0	200,0	25	T17015	ks	120	305,0	300,0	25	T43553	ks
85	217,5	212,5	25	T43543	ks	127	322,5	317,5	25	T43554	ks

#### Poznámky k objednávce

- všechny rozměry uvedeny v mm

**Ozubené kolo bez náboje a s přímým ozubením**

Modul 3,0



**Technická data**

- šířka zubu B
- úhel záběru

30 mm  
20°

**Materiál**

- ocel C45

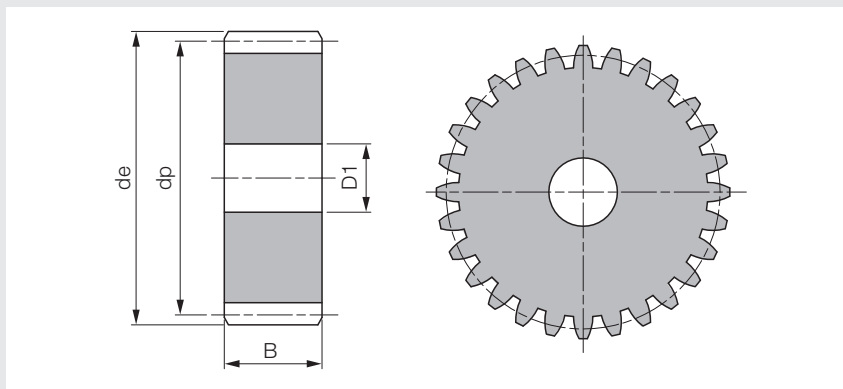
Počet zubů	de	dp	D1	Obj. kód	Jedn.	Počet zubů	de	dp	D1	Obj. kód	Jedn.
50	156	150	20	T17017	ks	80	246	240	25	T17022	ks
52	162	156	20	T17018	ks	85	261	255	25	T43561	ks
55	171	165	20	T43555	ks	90	276	270	25	T43562	ks
57	177	171	20	T43556	ks	95	291	285	25	T17023	ks
60	186	180	20	T17020	ks	100	306	300	25	T43563	ks
65	201	195	20	T43557	ks	110	336	320	25	T43564	ks
70	216	210	25	T43558	ks	114	348	342	30	T43565	ks
72	222	216	25	T43559	ks	120	366	360	30	T43566	ks
75	231	225	25	T43560	ks	127	387	381	30	T43567	ks
76	234	228	25	T17021	ks						

**Poznámky k objednávce**

- všechny rozměry uvedeny v mm

### Ozubené kolo bez náboje a s přímým ozubením

Modul 4,0



#### Technická data

- šířka zubu B
- úhel záběru

40 mm  
20°

#### Materiál

- ocel C45

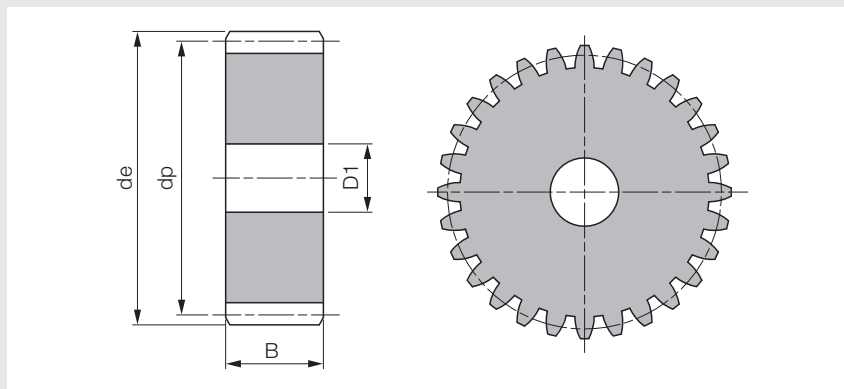
Počet zubů	de	dp	D1	Obj. kód	Jedn.	Počet zubů	de	dp	D1	Obj. kód	Jedn.
38	160	152	25	T17024	ks	70	288	280	25	T43572	ks
40	168	160	25	T17025	ks	75	308	300	25	T43574	ks
45	188	180	25	T17026	ks	76	312	304	30	T17032	ks
48	200	192	25	T17027	ks	80	328	320	30	T17033	ks
50	208	200	25	T17028	ks	85	348	340	30	T43575	ks
52	216	208	25	T17029	ks	90	368	360	30	T43577	ks
55	228	220	25	T43568	ks	95	388	380	30	T17034	ks
57	236	228	25	T43569	ks	100	408	400	30	T43578	ks
60	248	240	25	T17031	ks	110	448	440	30	T43579	ks
65	268	260	25	T43570	ks	114	464	456	30	T43580	ks

#### Poznámky k objednávce

- všechny rozměry uvedeny v mm

**Ozubené kolo bez náboje a s přímým ozubením**

Modul 5,0



**Technická data**

- šířka zubu B
- úhel záběru

50 mm  
20°

**Materiál**

- ocel C45

Počet zubů	de	dp	D1	Obj. kód	Jedn.	Počet zubů	de	dp	D1	Obj. kód	Jedn.
32	170	160	25	T43581	ks	65	335	325	30	T43586	ks
35	185	175	25	T43582	ks	70	360	350	30	T43587	ks
38	200	190	25	T17038	ks	75	385	375	30	T43589	ks
40	210	200	25	T17039	ks	76	390	380	30	T17046	ks
45	235	225	25	T17040	ks	80	410	400	30	T17047	ks
48	250	240	25	T17041	ks	85	435	425	30	T43590	ks
50	260	250	30	T17042	ks	90	460	450	30	T43591	ks
52	270	260	30	T17043	ks	95	485	475	30	T17048	ks
55	285	275	30	T43584	ks	100	510	500	30	T43593	ks
57	295	285	30	T43585	ks	110	560	550	30	T43594	ks
60	310	300	30	T17045	ks	114	580	570	30	T43595	ks

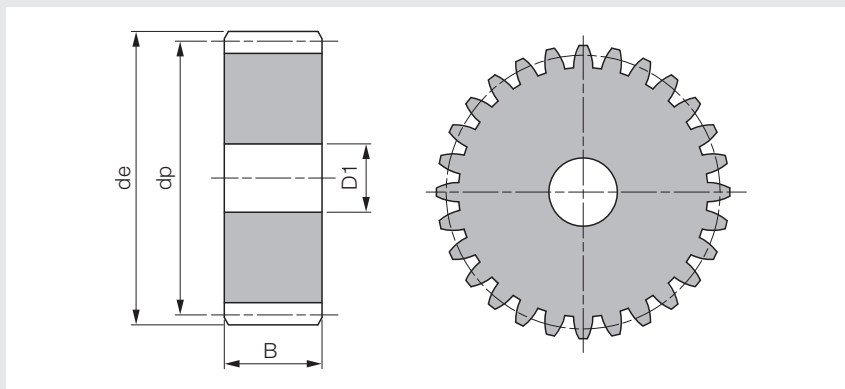
**Poznámky k objednávce**

- všechny rozměry uvedeny v mm



**Ozubené kolo bez náboje a s přímým ozubením**

Modul 6,0



**Technická data**

- šířka zubu B
- úhel záběru

60 mm  
 20°

**Materiál**

- ocel C45

Počet zubů	de	dp	D1	Obj. kód	Jedn.	Počet zubů	de	dp	D1	Obj. kód	Jedn.
28	180	168	25	T17049	ks	35	222	210	25	T43598	ks
30	192	180	25	T17050	ks	38	240	228	25	T17052	ks
32	204	192	25	T43597	ks	40	252	240	25	T17053	ks

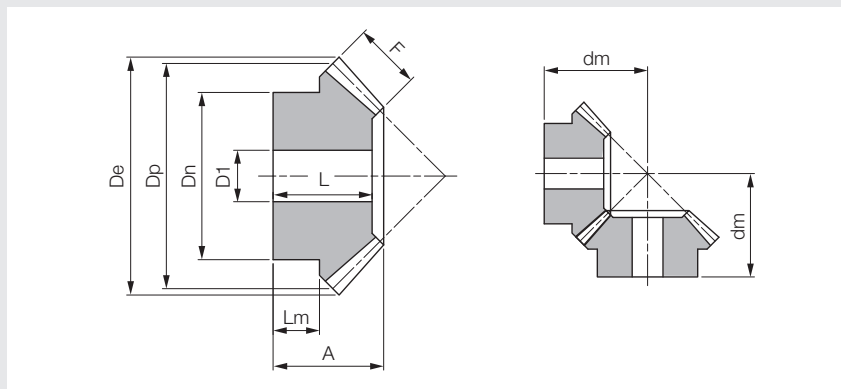
**Poznámky k objednávce**

- všechny rozměry uvedeny v mm

## Kuželová soukolí s přímým ozubením

### Kuželové soukolí s přímým ozubením

Typ A, převodový poměr 1:1



#### Poznámky

- kuželová kola jsou dodávána v párech a v určitých převodových poměrech
- k dodání také jako samostatná kola

#### Technická data

- úhel záběru 20°
- úhel os 90°

#### Materiál

- ocel C45

Modul	Počet zubů	De	Dp	A	F	Dn	D1	dm	L	Lm	Obj. kód	Jedn.
1,5	16	26,1	24,0	18,0	8	18	8	23,8	17,0	8,9	T43604	pár
	20	32,1	30,0	20,0	8	22	10	28,7	18,0	9,8	T43605	pár
	22	35,1	33,0	20,0	8	25	10	30,2	18,0	9,7	T64693	pár
	25	39,6	37,5	23,0	8	28	10	35,4	21,0	12,0	T43606	pár
	30	47,1	45,0	25,0	10	30	12	39,7	22,5	12,0	T43607	pár
2,0	16	34,8	32,0	20,0	9	25	10	28,8	17,0	9,3	T43608	pár
	20	42,8	40,0	25,0	12	32	10	35,7	22,0	12,0	T43609	pár
	22	46,8	44,0	25,0	12	36	10	37,7	22,0	11,7	T64694	pár
	25	52,8	50,0	28,0	14	40	12	42,3	25,0	12,3	T43610	pár
	30	62,8	60,0	30,0	16	50	12	47,8	27,0	12,8	T43611	pár
2,5	16	43,5	40,0	25,5	10	32	12	37,3	22,0	13,3	T43612	pár
	20	53,5	50,0	30,5	12	40	12	45,9	27,0	16,0	T43613	pár
	22	58,5	55,0	30,5	12	45	12	48,3	27,0	15,9	T64695	pár
	25	66,0	62,5	33,5	15	50	15	53,0	30,0	16,0	T43614	pár
	30	78,5	75,0	35,5	18	55	15	59,1	32,0	16,0	T43615	pár
3,0	16	52,2	48,0	30,0	12	40	15	44,2	26,0	16,2	T43616	pár
	20	64,2	60,0	35,0	18	45	15	51,1	31,0	13,6	T43617	pár
	22	70,2	66,0	35,0	18	50	15	54,0	31,0	13,0	T64696	pár
	25	79,2	75,0	38,0	20	55	15	60,0	34,0	16,0	T43618	pár
	30	94,2	90,0	40,0	22	60	20	68,1	36,0	19,0	T43619	pár
3,5	16	60,9	56,0	35,5	16	45	15	50,8	31,0	17,2	T43620	pár
	20	74,9	70,0	40,5	22	55	15	58,6	36,0	19,0	T43621	pár
	22	81,9	77,0	40,5	22	60	15	62,0	36,0	18,0	T64697	pár
	25	92,4	87,5	43,5	26	65	20	67,5	39,0	18,0	T43622	pár
	30	109,9	105,0	45,5	30	70	20	75,4	41,0	17,0	T43623	pár

## Ozubené tyče / Ozubená kola / Kuželová soukolí

### Kuželová soukolí s přímým ozubením

Modul	Počet zubů	De	Dp	A	F	Dn	D1	dm	L	Lm	Obj. kód	Jedn.
4,0	16	69,6	64,0	38,0	18	50	15	55,6	33,0	16,6	T43637	pár
	20	85,6	80,0	43,0	25	60	18	63,8	38,0	18,0	T43638	pár
	22	93,6	88,0	43,0	25	65	18	67,7	38,0	18,0	T64698	pár
	25	105,6	100,0	45,0	28	70	20	73,5	40,0	18,0	T43639	pár
	30	125,6	120,0	48,0	32	80	25	83,7	43,0	16,0	T43640	pár
4,5	16	78,3	72,0	43,0	20	55	18	63,0	37,0	18,5	T43642	pár
	20	96,3	90,0	48,0	28	65	20	71,5	42,0	18,0	T43644	pár
	22	105,3	99,0	48,0	28	70	20	75,8	42,0	18,0	T64699	pár
	25	118,8	112,5	50,0	32	75	20	81,8	44,0	18,0	T43645	pár
	30	141,3	135,0	53,0	35	90	25	93,8	47,0	17,0	T43646	pár
5,0	16	87,0	80,0	45,5	22	60	20	67,8	39,0	17,8	T43647	pár
	20	107,1	100,0	50,5	30	70	20	77,3	44,0	18,5	T43648	pár
	22	117,1	110,0	50,5	30	80	20	82,2	44,0	18,5	T64700	pár
	25	132,1	125,0	54,5	35	90	20	90,2	48,0	18,5	T43649	pár
	30	157,1	150,0	56,5	38	110	30	102,4	50,0	18,0	T43650	pár

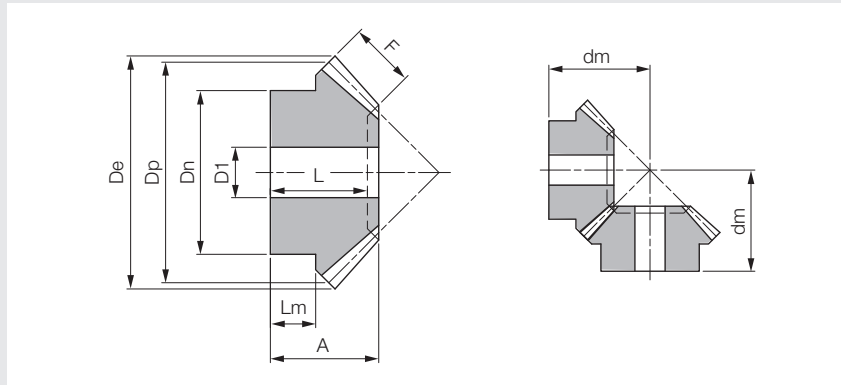
#### Poznámky k objednávce

- všechny rozměry uvedeny v mm

## Kuželová soukolí s přímým ozubením

### Kuželové soukolí s přímým ozubením

Typ B, převodový poměr 1:1



#### Poznámky

- kuželová kola jsou dodávána v párech a v určitých převodových poměrech
- k dodání také jako samostatná kola

#### Technická data

- úhel záběru 20°
- úhel os 90°

#### Materiál

- ocel C45

Modul	Počet zubů	De	Dp	A	F	Dn	D1	dm	L	Lm	Obj. kód	Jedn.
1,0	16	17,4	16,0	11,2	4,0	13,3	4	16	-	6,7	T43675	pár
	19	20,4	19,0	11,8	4,0	15,3	4	18	-	6,6	T43676	pár
	22	23,4	22,0	12,8	4,7	16,3	5	20	-	6,1	T43677	pár
	26	27,4	26,0	13,3	5,5	20,3	5	22	-	7,0	T43678	pár
	30	31,4	30,0	16,0	6,4	20,3	5	26	-	8,0	T43679	pár
1,5	16	26,1	24,0	18,9	6,0	20,3	8	26	-	12,2	T43680	pár
	19	30,6	28,5	21,3	7,0	20,3	8	30	-	11,6	T43681	pár
	22	35,1	33,0	22,5	7,5	25,3	8	33	-	12,7	T43682	pár
	26	41,1	39,0	23,2	8,5	28,3	8	36	-	12,0	T43683	pár
	30	47,1	45,0	27,2	10,0	30,0	12	42	-	12,1	T43684	pár
2,0	16	34,8	32,0	23,5	8,0	25,3	8	33	-	13,6	T43685	pár
	19	40,8	38,0	24,2	9,0	25,3	8	36	-	12,0	T43686	pár
	22	46,8	44,0	27,9	10,0	30,3	10	42	-	14,0	T43687	pár
	26	54,8	52,0	31,4	12,0	35,3	12	48	-	13,7	T43688	pár
	30	62,8	60,0	34,1	13,0	40,3	12	54	-	17,0	T43689	pár
2,5	16	43,5	40,0	28,1	10,0	30,3	12	40	-	15,2	T43690	pár
	19	51,0	47,5	27,1	11,0	35,3	12	42	-	13,0	T43691	pár
	22	58,5	55,0	30,1	12,0	45,3	12	48	-	15,7	T43692	pár
	26	68,5	65,0	33,2	15,0	45,3	15	54	-	16,0	T43693	pár
	30	78,5	75,0	39,0	16,0	50,3	15	64	-	20,0	T43694	pár
3,0	16	52,2	48,0	31,7	12,0	40,3	12	46	-	18,1	T43695	pár
	19	61,2	57,0	36,0	13,0	40,3	14	54	-	17,1	T43696	pár
	22	70,2	66,0	36,9	15,0	50,3	15	58	-	17,1	T43697	pár
	26	82,2	78,0	38,4	17,0	50,3	15	64	-	18,0	T43698	pár
	30	94,2	90,0	43,8	19,0	60,3	20	74	-	22,0	T43699	pár

## Ozubené tyče / Ozubená kola / Kuželová soukolí

### Kuželová soukolí s přímým ozubením

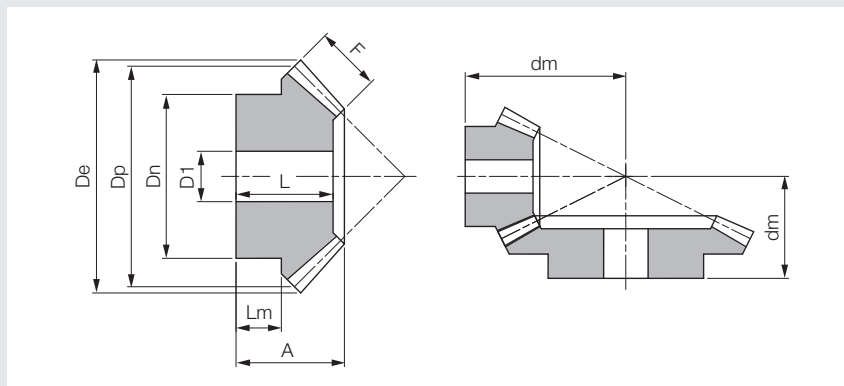
Modul	Počet zubů	De	Dp	A	F	Dn	D1	dm	L	Lm	Obj. kód	Jedn.
3,5	16	60,9	56,0	36,4	14,0	45,3	15	53	-	19,8	T43700	pár
	19	71,4	66,5	36,9	15,0	50,3	15	58	-	18,0	T43701	pár
	22	81,9	77,0	39,1	17,0	55,3	15	64	-	18,0	T43702	pár
	26	95,9	91,0	42,2	20,0	60,3	20	72	-	20,0	T43703	pár
	30	110,0	105,0	47,3	23,0	70,3	20	82	43	22,0	T43704	pár
4,0	16	69,7	64,0	44,3	15,0	50,3	15	64	-	25,1	T43705	pár
	19	81,7	76,0	44,4	18,0	55,3	18	68	-	22,0	T43706	pár
	22	93,7	88,0	45,9	20,0	60,3	18	74	-	22,0	T43707	pár
	26	109,7	104,0	48,0	23,0	70,3	20	82	43	22,0	T43708	pár
	30	125,7	120,0	54,2	26,0	80,3	25	94	49	25,0	T43709	pár
4,5	16	78,4	72,0	46,3	17,5	55,3	18	68	-	25,0	T43710	pár
	19	91,8	85,5	47,3	20,0	60,3	20	74	-	25,0	T43711	pár
	22	105,3	99,0	50,1	22,0	70,3	20	82	-	25,0	T43712	pár
	26	123,3	117,0	53,2	25,0	75,3	20	92	45	25,0	T43713	pár
	30	141,4	135,0	60,0	29,0	80,3	25	105	54	28,0	T43714	pár
5,0	16	87,1	80,0	48,9	18,0	60,3	20	74	-	25,0	T43715	pár
	19	102,1	95,0	52,2	22,0	60,3	20	82	-	25,0	T43716	pár
	22	117,1	110,0	58,2	24,0	80,3	20	94	52	30,0	T43717	pár
	26	137,1	130,0	62,7	29,0	80,3	20	105	57	30,0	T43718	pár
	30	157,1	150,0	68,9	32,0	80,3	30	119	63	35,0	T43719	pár

#### Poznámky k objednávce

- všechny rozměry uvedeny v mm

### Kuželové soukolí s přímým ozubením

Typ A, převodový poměr 1:2



#### Poznámky

- kuželová kola jsou dodávána v párech a v určitých převodových poměrech
- k dodání také jako samostatná kola

#### Technická data

- úhel záběru 20°
- úhel os 90°

#### Materiál

- ocel C45

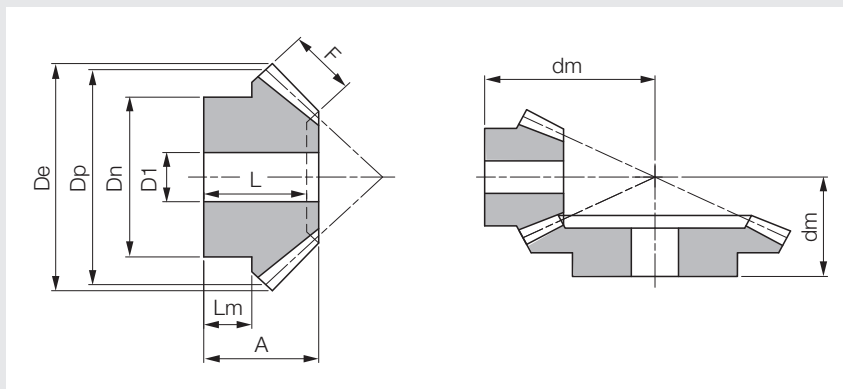
Modul	Počet zubů	De	Dp	A	F	Dn	D1	dm	L	Lm	Obj. kód	Jedn.
1,5	16	26,7	24	18,5	8	21	10	34,9	17,0	10,3	T43651	pár
	32	49,3	48	20,0	8	32	12	27,5	17,5	10,0		
2,0	16	35,6	32	23,0	10	27	10	45,4	21,0	12,2	T43652	pár
	32	65,8	64	25,0	10	40	12	35,2	22,0	10,0		
2,5	16	44,4	40	27,5	12	34	12	56,0	25,0	14,4	T43653	pár
	32	82,2	80	30,0	12	50	15	43,0	26,5	15,0		
3,0	16	53,4	48	28,0	15	40	15	61,6	25,0	11,6	T43654	pár
	32	98,7	96	35,0	15	60	15	50,4	30,5	15,0		
3,5	16	62,3	56	33,5	18	48	15	72,3	30,5	14,4	T43655	pár
	32	115,1	112	40,0	18	70	20	57,7	35,0	19,0		
4,0	16	71,1	64	36,0	20	50	20	80,8	32,0	13,4	T43656	pár
	32	131,6	128	45,0	20	80	20	65,5	39,5	23,0		
4,5	16	80,1	72	39,5	22	60	20	90,4	35,0	15,4	T43657	pár
	32	148,0	144	50,0	22	80	25	73,2	43,5	24,0		
5,0	16	88,9	80	50,0	25	60	20	106,1	45,0	21,1	T43658	pár
	32	164,5	160	55,0	25	85	25	80,6	48,0	27,0		

#### Poznámky k objednávce

- všechny rozměry uvedeny v mm

### Kuželové soukolí s přímým ozubením

Typ B, převodový poměr 1:2



#### Poznámky

- kuželová kola jsou dodávána v párech a v určitých převodových poměrech
- k dodání také jako samostatná kola

#### Technická data

- úhel záběru 20°
- úhel os 90°

#### Materiál

- ocel C45

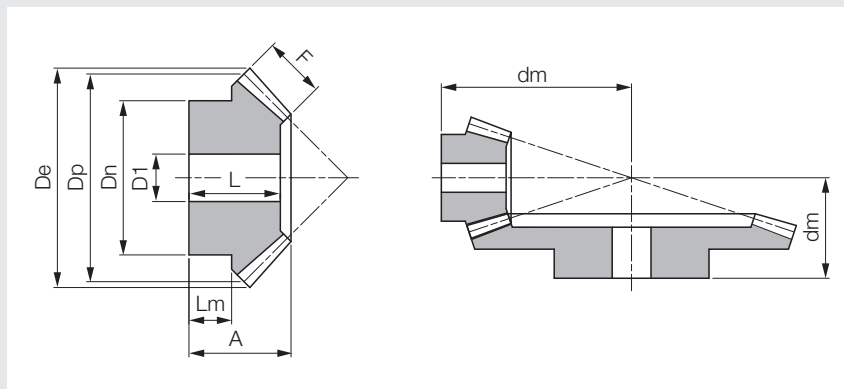
Modul	Počet zubů	De	Dp	A	F	Dn	D1	dm	L	Lm	Obj. kód	Jedn.
1,0	15	17,4	15,0	11,9	5,0	13,3	4	22	-	6,6	T43720	pár
	30	30,6	30,0	15,1	5,0	20,3	5	20	14	9,0		
1,5	15	26,1	22,5	21,1	9,0	20,3	8	35	-	12,0	T43721	pár
	30	45,9	45,0	25,2	9,0	32,3	8	32	23	16,0		
2,0	15	34,8	30,0	26,0	11,5	25,3	8	45	-	13,8	T43722	pár
	30	61,2	60,0	29,8	11,5	40,3	12	39	27	18,0		
2,5	15	43,5	37,5	31,8	15,0	32,3	12	55	-	16,2	T43723	pár
	30	76,5	75,0	33,7	15,0	45,3	15	45	30	20,0		
3,0	15	52,2	45,0	37,3	17,0	40,3	12	66	-	19,8	T43724	pár
	30	91,8	90,0	42,1	17,0	55,3	15	56	38	25,0		
3,5	15	60,9	52,5	46,1	20,5	45,3	15	79	-	24,7	T43725	pár
	30	107,1	105,0	45,0	20,5	60,3	20	61	40	25,0		
4,0	15	69,6	60,0	48,6	22,5	50,3	20	87	-	24,6	T43726	pár
	30	122,3	120,0	57,3	22,5	80,3	20	76	52	35,0		
4,5	15	78,3	67,5	51,4	26,0	60,3	20	94	-	24,7	T43727	pár
	30	137,6	135,0	60,3	26,0	80,3	25	81	53	35,0		
5,0	15	87,0	75,0	57,6	30,0	60,3	20	104	-	25,3	T43728	pár
	30	152,9	150,0	62,5	30,0	80,3	25	85	56	35,0		

#### Poznámky k objednávce

- všechny rozměry uvedeny v mm

### Kuželové soukolí s přímým ozubením

Typ A, převodový poměr 1:3



#### Poznámky

- kuželová kola jsou dodávána v párech a v určitých převodových poměrech
- k dodání také jako samostatná kola

#### Technická data

- úhel záběru 20°
- úhel os 90°

#### Materiál

- ocel C45

Modul	Počet zubů	De	Dp	A	F	Dn	D1	dm	L	Lm	Obj. kód	Jedn.
1,5	16	26,9	24	22,0	12	20	10	46,3	21	9,7	T43659	pár
	48	72,9	72	22,0	12	42	15	29,2	19	12,0		
2,0	16	35,8	32	25,5	15	25	12	58,9	24	9,4	T43660	pár
	48	97,3	96	26,0	15	50	15	35,9	22	13,0		
2,5	16	44,7	40	28,0	18	33	14	70,4	26	9,2	T43661	pár
	48	121,6	120	32,0	18	60	20	44,6	27	16,0		
3,0	16	53,7	48	30,0	18	42	15	84,2	28	11,2	T43662	pár
	48	145,9	144	38,0	18	65	20	54,1	32	19,0		
3,5	16	62,6	56	36,5	22	48	15	98,8	34	13,4	T43663	pár
	48	170,2	168	44,0	22	75	20	62,5	37	23,0		
4,0	16	71,6	64	42,0	25	55	20	113,3	39	15,7	T43664	pár
	48	194,5	192	50,0	25	85	22	71,2	42	27,0		
4,5	16	80,6	72	53,0	28	60	20	133,4	50	23,4	T43665	pár
	48	218,8	216	58,0	28	90	25	81,9	49	27,0		
5,0	16	89,5	80	60,0	35	60	20	145,7	57	22,5	T43666	pár
	48	243,1	240	65,0	35	100	28	90,5	55	35,0		

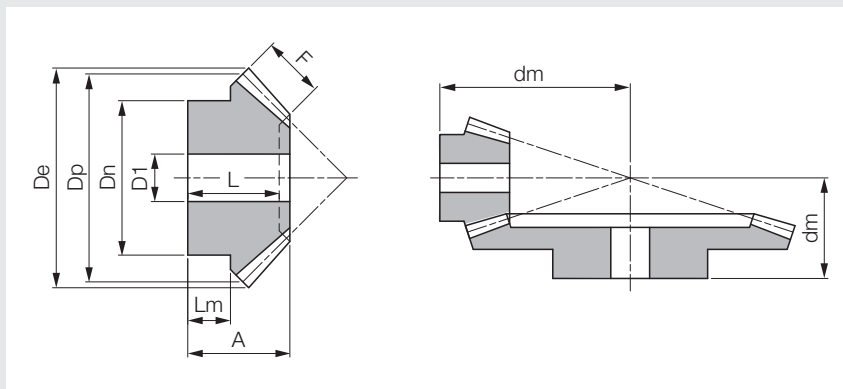
#### Poznámky k objednávce

- všechny rozměry uvedeny v mm



### Kuželové soukolí s přímým ozubením

Typ B, převodový poměr 1:3



#### Poznámky

- kuželová kola jsou dodávána v párech a v určitých převodových poměrech
- k dodání také jako samostatná kola

#### Technická data

- úhel záběru 20°
- úhel os 90°

#### Materiál

- ocel C45

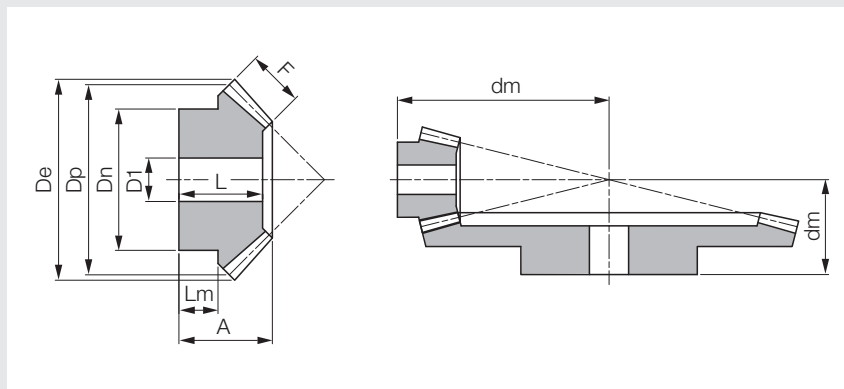
Modul	Počet zubů	De	Dp	A	F	Dn	D1	dm	L	Lm	Obj. kód	Jedn.
1,0	15	17,7	15,0	16,6	7,1	13,3	4	32	-	9,3	T43729	pár
	45	45,3	45,0	17,1	7,1	25,3	8	22	15,0	10,0		
1,5	15	26,5	22,5	22,6	10,5	19,3	8	46	-	11,7	T43730	pár
	45	68,1	67,5	29,6	10,5	45,3	14	37	27,0	20,0		
2,0	15	35,4	30,0	28,9	14,0	25,3	8	60	-	14,2	T43731	pár
	45	90,8	90,0	32,1	14,0	45,3	15	42	29,0	20,0		
2,5	15	44,2	37,5	34,6	18,0	32,3	12	73	-	15,9	T43732	pár
	45	113,4	112,5	39,7	18,0	60,3	20	52	36,0	25,0		
3,0	15	53,0	45,0	41,3	21,0	40,3	15	88	-	19,7	T43733	pár
	45	136,1	135,0	47,2	21,0	60,3	20	62	42,5	30,0		
3,5	15	61,9	52,5	49,6	23,5	45,3	15	105	-	25,1	T43734	pár
	45	158,8	157,5	54,4	23,5	80,3	20	72	49,0	35,0		
4,0	15	70,7	60,0	54,3	27,5	50,3	20	117	-	25,4	T43735	pár
	45	181,5	180,0	57,0	27,5	80,3	22	77	51,0	35,0		
4,5	15	79,5	67,5	55,2	28,5	55,3	20	128	-	24,8	T43736	pár
	45	204,2	202,5	63,9	28,5	90,3	25	87	57,0	40,0		
5,0	15	88,4	75,0	65,3	33,0	60,3	20	145	-	30,0	T43737	pár
	45	226,9	225,0	66,7	33,0	90,3	28	92	59,0	40,0		

#### Poznámky k objednávce

- všechny rozměry uvedeny v mm

### Kuželové soukolí s přímým ozubením

Typ A, převodový poměr 1:4



#### Poznámky

- kuželová kola jsou dodávána v párech a v určitých převodových poměrech
- k dodání také jako samostatná kola

#### Technická data

- úhel záběru 20°
- úhel os 90°

#### Materiál

- ocel C45

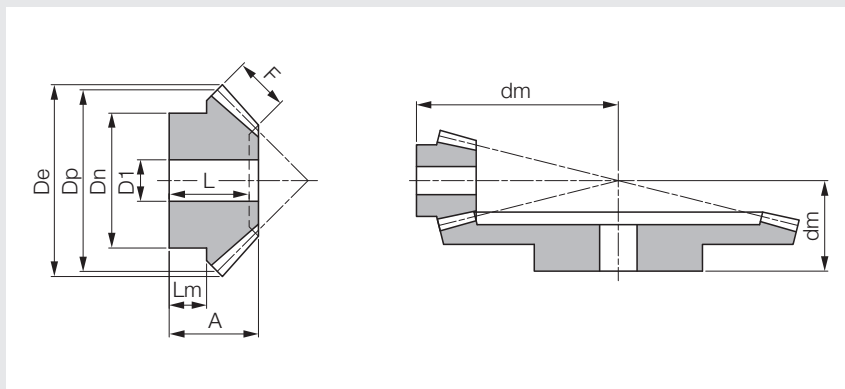
Modul	Počet zubů	De	Dp	A	F	Dn	D1	dm	L	Lm	Obj. kód	Jedn.
1,5	16	26,9	24	25,0	12	18	10	61,1	24	12,2	T43667	pár
	64	96,7	96	25,0	12	60	15	33,0	22	13,0		
2,0	16	35,9	32	24,0	15	25	12	73,1	23	8,5	T43668	pár
	64	129,0	128	28,0	15	70	20	38,9	24	14,0		
2,5	16	44,9	40	30,5	18	34	15	92,6	29	11,7	T43669	pár
	64	161,2	160	35,0	18	80	20	48,8	30	16,0		
3,0	16	53,8	48	32,0	20	40	15	108,0	30	11,1	T43670	pár
	64	193,5	192	42,0	20	90	20	58,8	36	22,0		
3,5	16	62,8	56	40,0	25	45	15	127,1	38	14,0	T43671	pár
	64	225,7	224	50,0	25	100	25	69,3	43	22,0		
4,0	16	71,7	64	50,0	30	50	20	148,2	48	18,5	T43672	pár
	64	257,9	256	60,0	30	110	28	81,8	52	30,0		
4,5	16	80,7	72	55,0	32	60	20	167,1	53	21,6	T43673	pár
	64	290,1	288	65,0	32	120	30	89,8	57	35,0		
5,0	16	89,7	80	60,0	35	65	20	185,1	58	23,2	T43674	pár
	64	322,4	320	70,0	35	120	30	97,7	61	42,0		

#### Poznámky k objednávce

- všechny rozměry uvedeny v mm

### Kuželové soukolí s přímým ozubením

Typ B, převodový poměr 1:4



#### Poznámky

- kuželová kola jsou dodávána v párech a v určitých převodových poměrech
- k dodání také jako samostatná kola

#### Technická data

- úhel záběru 20°
- úhel os 90°

#### Materiál

- ocel C45

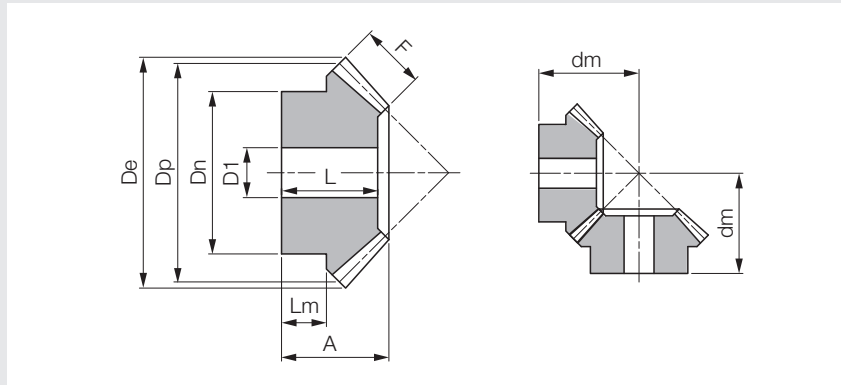
Modul	Počet zubů	De	Dp	A	F	Dn	D1	dm	L	Lm	Obj. kód	Jedn.
1,0	15	17,8	15,0	17,2	9,3	13,3	4	38	-	7,7	T43738	pár
	60	60,3	60,0	17,1	9,3	30,3	8	22	15	10,0		
1,5	15	26,7	22,5	23,0	11,0	20,3	8	57	-	11,7	T43739	pár
	60	90,4	90,0	34,0	11,0	50,3	15	42	31	25,0		
2,0	15	35,6	30,0	31,0	16,0	25,3	8	75	-	14,4	T43740	pár
	60	120,6	120,0	37,6	16,0	60,3	16	48	34	25,0		
2,5	15	44,5	37,5	38,1	19,0	32,3	14	94	-	18,4	T43741	pár
	60	150,7	150,0	44,8	19,0	60,3	20	58	40	30,0		
3,0	15	53,3	45,0	48,1	23,0	40,3	15	115	-	24,5	T43742	pár
	60	180,8	180,0	53,2	23,0	80,3	20	69	48	35,0		
3,5	15	62,2	52,5	52,1	26,0	45,3	15	131	-	25,1	T43743	pár
	60	211,0	210,0	60,4	26,0	90,3	25	79	54	40,0		
4,0	15	71,1	60,0	55,1	30,0	50,3	20	145	-	23,8	T43744	pár
	60	241,1	240,0	60,8	30,0	90,3	28	82	53	40,0		
4,5	15	79,9	67,5	59,1	34,0	60,3	20	160	-	24,1	T43745	pár
	60	271,2	270,0	68,2	34,0	100,3	30	92	61	40,0		
5,0	15	88,8	75,0	68,1	38,0	70,3	20	180	-	29,4	T43746	pár
	60	301,3	300,0	73,5	38,0	110,3	30	100	66	40,0		

#### Poznámky k objednání

- všechny rozměry uvedeny v mm

### Kuželové soukolí se spirálním ozubením

Převodový poměr 1:1



#### Poznámky

- kuželová kola jsou dodávána v párech a v určitých převodových poměrech
- k dodání také jako samostatná kola

#### Technická data

- úhel záběru 20°
- úhel os 90°

#### Materiál

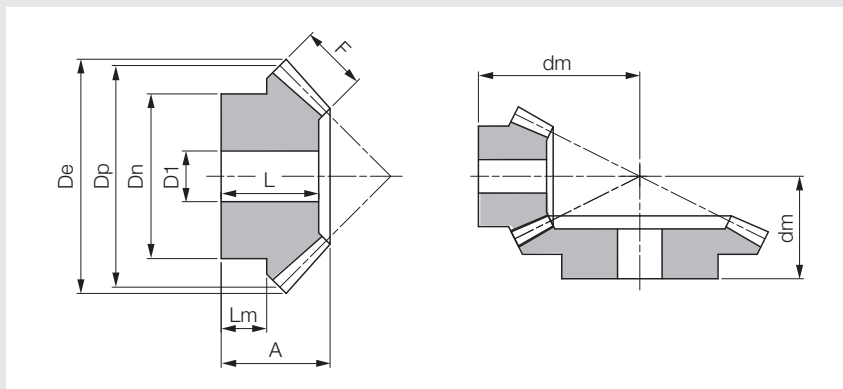
- ocel C45

Modul	Počet zubů	De	Dp	A	F	Dn	D1	dm	L	Lm	Obj. kód	Jedn.
2,0	16	34,4	32,0	20,1	9	25	10	29	17,0	9,5	548159	pár
	20	42,4	40,0	25,2	12	32	10	36	22,0	12,0	556306	pár
	25	52,4	50,0	27,6	14	40	12	42	24,5	12,0	556307	pár
	30	62,4	60,0	30,1	16	50	12	48	27,0	13,0	556308	pár
2,5	16	43,0	40,0	25,0	10	32	12	37	22,0	13,0	556309	pár
	20	53,0	50,0	30,5	12	40	12	46	27,5	16,0	556310	pár
	25	65,5	62,5	33,3	15	50	15	53	30,0	16,0	556311	pár
	30	78,0	75,0	35,2	18	55	15	59	32,0	16,0	556312	pár
3,0	16	51,6	48,0	29,7	12	40	15	44	26,0	16,0	556313	pár
	20	63,6	60,0	34,8	18	45	15	51	31,0	13,5	556314	pár
	25	78,6	75,0	37,8	20	55	15	60	34,0	16,0	556315	pár
	30	93,6	90,0	39,7	22	60	20	68	36,0	19,0	556316	pár
3,5	16	60,2	56,0	34,3	14	45	15	51	30,0	17,5	556317	pár
	20	74,2	70,0	36,1	15	55	15	59	31,5	19,0	556318	pár
	25	91,7	87,5	40,5	21	65	20	68	36,0	18,0	556319	pár
	30	109,2	105,0	41,9	24	70	20	76	37,5	17,0	556320	pár
4,0	16	68,8	64,0	36,2	15	50	15	56	31,0	17,0	556321	pár
	20	84,8	80,0	37,7	17	60	18	64	32,5	18,0	556322	pár
	25	104,8	100,0	40,5	21	70	20	74	35,0	18,0	556323	pár
	30	124,8	120,0	43,4	25	80	25	84	38,0	16,0	556324	pár
4,5	16	77,4	72,0	39,5	15	55	18	63	33,5	18,5	556325	pár
	20	95,4	90,0	43,0	20	65	20	72	37,0	18,0	556326	pár
	25	117,9	112,5	45,3	25	75	20	82	39,0	18,0	556327	pár
	30	140,4	135,0	48,2	28	90	25	94	42,0	17,0	556328	pár
5,0	16	86,0	80,0	42,1	17	60	20	68	36,0	18,0	556329	pár
	20	106,0	100,0	45,0	21	70	20	78	38,5	18,5	556330	pár
	25	131,0	125,0	48,0	26	90	20	90	41,5	18,5	556331	pár
	30	156,0	150,0	52,7	32	110	30	103	46,0	18,0	556333	pár

**Poznámky k objednávce:** všechny rozměry uvedeny v mm

### Kuželové soukolí se spirálním ozubením

Převodový poměr 1:2



#### Poznámky

- kuželová kola jsou dodávána v párech a v určitých převodových poměrech
- k dodání také jako samostatná kola

#### Technická data

- úhel záběru 20°
- úhel os 90°

#### Materiál

- ocel C45

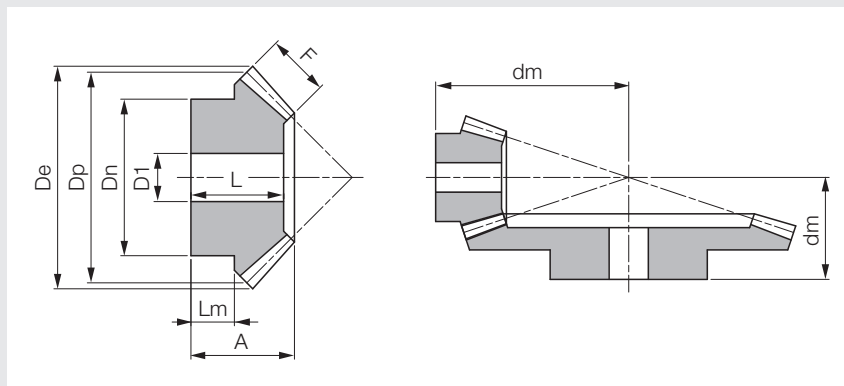
Modul	Počet zubů	De	Dp	A	F	Dn	D1	dm	L	Lm	Obj. kód	Jedn.
2,0	16	36,1	32	22,6	10	27	10	45	21,0	11,7	556334	pár
	32	65,0	64	24,1	10	40	12	35	21,5	10,0		
2,5	16	45,1	40	27,6	12	34	12	56	25,5	14,5	556335	pár
	32	81,2	80	29,2	12	50	15	43	25,5	15,0		
3,0	16	54,1	48	28,4	15	40	15	62	25,5	12,0	556336	pár
	32	97,5	96	34,6	15	60	15	51	30,0	15,0		
3,5	16	63,2	56	33,3	18	48	15	72	30,5	14,0	556337	pár
	32	113,7	112	39,1	18	70	20	58	34,0	19,0		
4,0	16	72,2	64	36,3	20	50	20	81	32,5	13,5	556338	pár
	32	130,0	128	44,2	20	80	20	66	38,5	23,0		
4,5	16	81,2	72	40,2	22	60	20	91	35,5	16,0	556339	pár
	32	146,2	144	49,3	22	80	25	74	42,5	24,0		
5,0	16	90,2	80	50,1	25	60	20	106	45,5	21,0	556340	pár
	32	162,5	160	53,7	25	85	25	81	46,5	27,0		

#### Poznámky k objednávce

- všechny rozměry uvedeny v mm

### Kuželové soukolí se spirálním ozubením

Převodový poměr 1:3



#### Poznámky

- kuželová kola jsou dodávána v párech a v určitých převodových poměrech
- k dodání také jako samostatná kola

#### Technická data

- úhel záběru 20°
- úhel os 90°

#### Materiál

- ocel C45

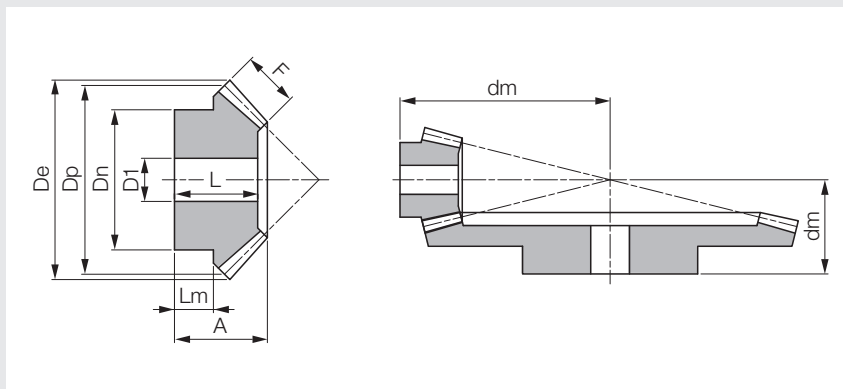
Modul	Počet zubů	De	Dp	A	F	Dn	D1	dm	L	Lm	Obj. kód	Jedn.
2,0	16	35,5	32	25,7	15	25	12	59	24,0	9,7	556341	pár
	48	96,6	96	25,3	15	50	15	36	21,5	13,0		
2,5	16	45,7	40	27,7	18	33	14	70	26,0	8,9	556342	pár
	48	120,8	120	31,4	18	60	20	45	26,5	16,0		
3,0	16	54,8	48	29,9	18	42	15	84	28,0	11,0	556343	pár
	48	145,0	144	36,7	18	65	20	54	31,0	19,0		
3,5	16	63,9	56	36,8	22	48	15	99	34,0	13,6	556344	pár
	48	169,1	168	43,1	22	75	20	63	36,0	23,0		
4,0	16	73,1	64	41,8	25	55	20	113	39,0	15,5	556345	pár
	48	193,3	192	49,2	25	85	22	72	41,0	27,0		
4,5	16	82,2	72	53,8	28	60	20	134	50,0	24,0	556346	pár
	48	217,4	216	56,3	28	90	25	82	47,5	27,0		
5,0	16	91,4	80	60,5	35	60	20	146	57,0	22,7	556347	pár
	48	241,6	240	63,5	35	100	28	91	53,5	35,0		

#### Poznámky k objednávce

- všechny rozměry uvedeny v mm

### Kuželové soukolí se spirálním ozubením

Převodový poměr 1:4



#### Poznámky

- kuželová kola jsou dodávána v párech a v určitých převodových poměrech
- k dodání také jako samostatná kola

#### Technická data

- úhel záběru 20°
- úhel os 90°

#### Materiál

- ocel C45

Modul	Počet zubů	De	Dp	A	F	Dn	D1	dm	L	Lm	Obj. kód	Jedn.
2,0	16	36,7	32	24,0	15	25	12	73	23	8,2	556348	pár
	64	128,5	128	27,3	15	70	20	39	23	14,0		
2,5	16	45,9	40	31,0	18	34	15	93	29	12,2	556349	pár
	64	160,6	160	34,2	18	80	20	49	29	16,0		
3,0	16	55,1	48	32,1	20	40	15	108	30	11,0	556350	pár
	64	192,7	192	40,9	20	90	20	59	35	22,0		

#### Poznámky k objednávce

- všechny rozměry uvedeny v mm

**Zakázkově vyráběné ozubené tyče, ozubená kola a kuželová soukolí**



- ozubené tyče, ozubená kola a kuželová soukolí dle výkresové dokumentace
- výroba speciálních ozubených převodů dle požadavků zákazníka
- výroba ozubených kol v modulovém rozsahu M 0,5 - 30 do průměru 3.000 mm
- výroba ozubených hřebenů ve stejném modulovém rozsahu M 0,5 - 30 do délek 6.000 mm
- různá povrchová úprava
- z materiálů: ocel, nerez, bronz, plast

**A-A (1:2)**

Modul	$m_n$	20
Počet zubů	$z$	17
Normální základní profil	úhel záběru	$\alpha_n$ 20°
	jednotková výška hlavy	$h_n^*$
	jednotková výška paty	$h_n^*$
Úhel sklonu boční křivky zubu	jedn. poloměr zaoblení přechodové křivky	$\rho_n^*$
	$\beta$	6°
Smysl stoup. boční křivky zubu		— pravý
Jednotkové posunutí	$x$	0,164
Stupeň přesnosti dle		— 7C-ČSN014682
Kontrolované mezní úchytky	obvodového házení	$F_n$
	kolísání tl. zubu	$F_{m/R}$
	dvoubokého odvalu za otáčku	$F_n^*$
	dvoubokého odvalu za rozteč	$f_n^*$
	sousedních roztečí	$f_{ns}$
	tvaru evolventy	$f_{n\alpha}$
	úhlu záběru	$f_{n\alpha}$
tvaru boční křivky	$f_{n\beta}$	
úhlu sklonu	$f_{n\gamma}$	
Kontrolní rozměr	přes zuby / počet zubů	$W/Z_n$ 154,618 / 3
	přes kuličky / ø kuličky	$M/d_w$
Modifikace	výšková (evolventy)	$C_n$
	podélná (boční křivky)	$C_n$
	úhlu sklonu (záběru)	—
Spoluzabírající kolo	číslo výkresu	—
	počet zubů	$z$ 24
	vzdálenost os	$a_n \pm f_n$ 412,3 ± 0,13
Modul čelní	$m_t$	20,11
Průměr základní kružnice	$d_b$	341,873
Průměr roztečné kružnice	$d$	
Průměr patní kružnice	$d_f$	

Množství: 4 ks všechny hrany sražený

Všeobecná tolerance ISO 2768 - mK ISO 13920 - B		Projekt	Měřítko: 1:1	Rozměr: mm
Materiál: 11523		Povrchová úprava: Galv. zinek		
Název: <b>Ozubené kolo</b>				
Číslo výkresu: <b>V-3-025-11-CLZ253.1</b>				Líst 1 A3
Respektovat vlastnická práva dle DIN ISO 16016				



Strana

**Informace o produktu –  
Hřídelové klouby  
a kloubové hřídele** **14.2**

**Hřídelové klouby** **14.6**

**Kloubové hřídele** **14.12**

**Prachovky** **14.14**

**Drážkové hřídele a náboje** **14.18**



### Hřídelové klouby a kloubové hřídele

#### Určení velikosti hřídelových kloubů

Pro výběr hřídelových kloubů není rozhodující pouze maximální přenášený krouticí moment, ale je nutné dbát také na ostatní provozní podmínky, jako je rázové zatížení, poměry úhlů, počet otáček atd. Následující diagramy slouží k přibližnému stanovení velikosti hřídelových kloubů.

#### Obrázek 1

Ukazuje přenášené výkony a krouticí momenty u jednoduchých hřídelových kloubů v provozu při odchylce úhlu  $\alpha = 10^\circ$ .

#### Obrázek 2

Ukazuje korekční součinitel, na který je třeba brát ohled při větších úhlech vychýlení. Při menších úhlech vychýlení mezi  $0^\circ$  až  $5^\circ$ , jak je z obrázku patrné, může být hodnota výkonu motoru zvýšena o 25 %.

#### Obrázek 3

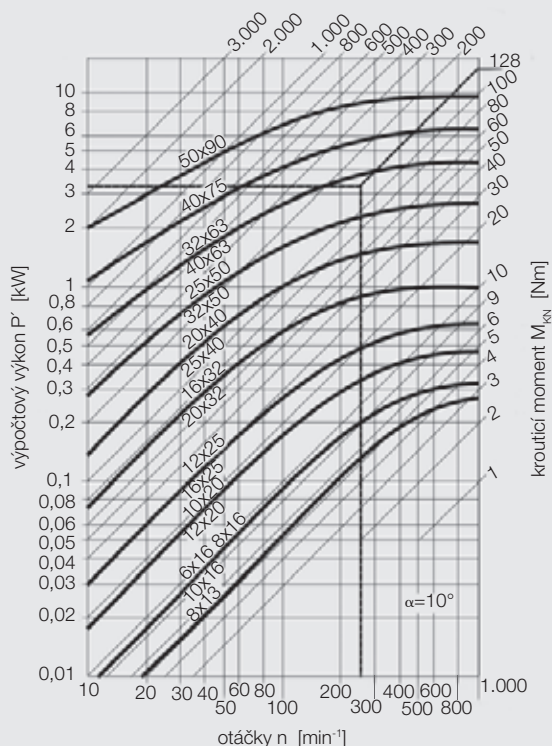
Ukazuje životnost strojů s bezúdržbovými hřídelovými klouby s jehlovými ložisky v závislosti na součiniteli rázu (např. hodnota výkonu 1,5 pro elektromotory - pohon bez elastické spojky), dále na korekčním součiniteli pro úhel vychýlení a na přenášeném krouticím momentu.

Poznámka: Pro hřídelové klouby s kluzným ložiskem nemohou být stanoveny žádné všeobecně platné hodnoty životnosti, protože opotřebení kluzných ploch je závislé na pravidelném mazání.

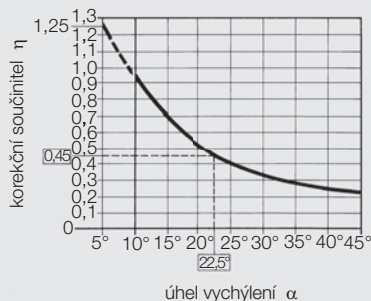
#### Obrázek 4

Ukazuje korekční součinitel pro výpočet životnosti hřídelových kloubů s jehlovými ložisky.

Poznámka: Výpočtová hodnota výkonu dvojitého hřídelového kloubu oproti jednoduchému hřídelovému kloubu musí být snížena na 90%. Totéž platí pro kloubové hřídele.



**Obrázek 1:** Výkonový diagram pro hřídelové klouby s kluzným ložiskem dle DIN 808-G



**Obrázek 2:** Korekční součinitel v závislosti na úhlu vychýlení

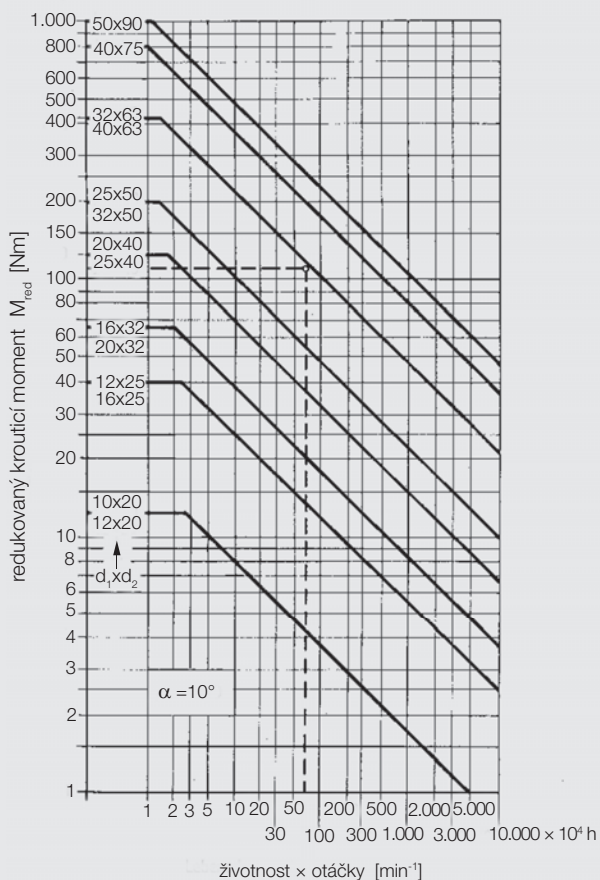
#### Příklad

Zadáno: Přenášený výkon  $P = 1,5 \text{ kW}$   
 Otáčky  $n = 250 \text{ min}^{-1}$   
 Úhel vychýlení  $\alpha = 22^\circ 30'$

Postup výpočtu: Korekční součinitel z obrázku 2 je  $\eta = 0,45$

Výpočtový výkon  $P' = P/\eta = 1,5/0,45 = 3,3 \text{ kW}$

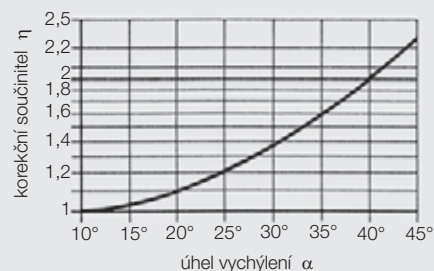
Z obrázku 1 vyplývá, že pro  $n = 250 \text{ min}^{-1}$  a pro výkon  $3,3 \text{ kW}$  se doporučuje hřídelový kloub E 32 x 63 (případně E 40 x 63) s přenášeným krouticím momentem  $M = 125 \text{ Nm}$ .



**Obrázek 3:** Graf životnosti hřídelových kloubů s jehlovým ložiskem dle DIN 808-W

### Součinitel rázu $f_z$

Pohon	s elastickou spojkou	bez elastické spojky
Elektromotor	1,00	1,00 - 1,50
Benzínový motor větší, 4 válcový	1,25	1,75
Benzínový motor menší, 4 válcový	1,50	2,00
Naftový motor větší, 4 válcový	1,50	2,00
Naftový motor menší, 4 válcový	2,00	2,50



**Obrázek 4:** Korekční součinitel v závislosti na úhlu vychýlení

$f_z$  = součinitel rázu  
 $\eta$  = korekční součinitel (dle obrázku 4)  
 $M$  = přenesený krouticí moment  
 $M_{red} = M \cdot f_z \cdot \eta$

### Příklad

Zadáno: Přenášený krouticí moment  $M = 70 \text{ Nm}$   
 Otáčky  $n = 1400 \text{ min}^{-1}$   
 Životnost  $L = 500 \text{ h}$   
 Úhel vychýlení  $\alpha = 20^\circ$   
 Součinitel rázu  $f_z = 1,5$   
 Korekční součinitel z obrázku 4 je  $\eta = 1,1$

Redukovaný krouticí moment

$$M_{red} = M \times f_z \times \eta = 70 \times 1,5 \times 1,1 = 116$$

$$L \times n = 500 \times 1400 = 700\,000 = 70 \times 10^4$$

Dle obrázku 3 se doporučuje hřídelový kloub E 32 x 63.

### Montážní postup

Hřídelové klouby a kloubové hřídele jsou nepostradatelnými a mnohostrannými strojními díly, které slouží k přenesení otáčivých pohybů a k přenesení krouticího momentu.

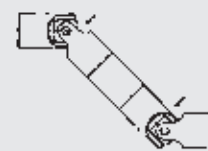
Při spojení dvou hřídelí jednoduchým hřídelovým kloubem pod jakýmkoliv úhlem se hnaná hřídel pohybuje nerovnoměrně. Tato nerovnoměrnost, známá jako "kardanová chyba", způsobuje zrychlení a zpomalení ve formě sinusově podobných kolísání druhé hřídele, přičemž nerovnoměrnost s vzestupnou odchylkou úhlu  $\alpha$  roste.

Proto jsou jednoduché hřídelové klouby použitelné pouze tam, kde je přípustná nerovnoměrnost otáčení. Tato nerovnoměrnost může být omezena použitím dvou jednoduchých hřídelových kloubů za sebou nebo použitím dvojitých hřídelových kloubů. Při správné stavbě bude nerovnoměrnost jednoho hřídelového kloubu skrze druhý kloub vyrovnána, jestliže budou dodrženy následující předpoklady podle DIN 808:

1. V aplikacích se dvěma jednoduchými hřídelovými klouby je nutno dodržet správnou vzájemnou orientaci vidlic tak, aby obě vnitřní vidlice ležely v jedné rovině, stejně jako je tomu u dvojitých hřídelových kloubů.

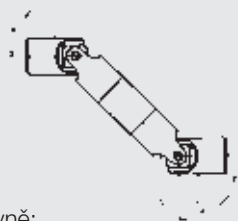


Správně:  
Vidlice ve stejné rovině

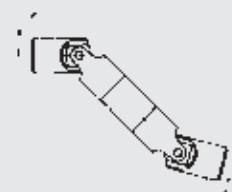


Špatně:  
Rovina vidlice pootočená o 90°

2. Odchylka úhlu musí být na obou koncích stejně velká.



Správně:  
Úhel  $\alpha$  všude stejný



Špatně:  
Úhly  $\alpha$  a  $\beta$  jsou rozdílné

3. Hnací a hnaná hřídel mohou být při změně polohy posunovány pouze paralelně k sobě.

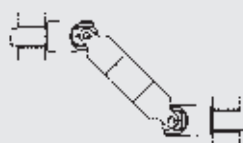


Správně:  
Osa 1 je rovnoběžná s osou 2



Špatně:  
Osa 1 není rovnoběžná s osou 2

4. Uložení kloubových hřídelí - nebo dvojitých hřídelových kloubů - musí být dosazeno ke hřídelovým kloubům tak blízko, jak je to jen možné.



Správně:  
Uložení je tak blízko, jak je to možné



Špatně:  
Uložení je příliš daleko

# Hřídelové klouby, kloubové hřídele / Drážkové hřídele a náboje

## Informace o produktu – Hřídelové klouby a kloubové hřídele

### Údržba a mazání

K zajištění bezporuchového provozu hřídelových kloubů a kloubových hřídel s kluzným ložiskem je nutno dodržovat odpovídající intervaly mazání. Hřídelové klouby s jehlovým ložiskem se nemusí udržovat a díky své dlouhé životnosti maziva jsou přednostně umísťovány na těžce dostupná místa.

### POZOR

Hřídelové klouby a kloubové hřídele jsou z výroby namazány lithiovým vysokootáčkovým mazivem na bázi minerálního oleje.

Rozsah teploty: od -30 °C do +125 °C (trvalé mazání)

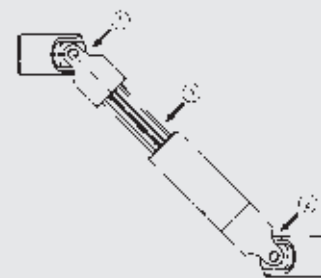
Teplotní maximum: 140 °C

K pozdějšímu mazání používejte pouze ty mazací prostředky, které jsou opatřeny stejnou specifikací.

### Pokyny k mazání

Během provozu by se měly nejméně jednou denně namazat všechna označená místa. To se týká hlavně hřídelových kloubů s kluznými ložisky viz 1 a viz 2, a také kluzných ploch drážkových profilů u kloubových hřídel viz 3.

Pro provoz se silným mechanickým znečištěním nebo při působení páry se doporučuje použít k ochraně kloubů a drážkové hřídele prachovky. Naplněním prachovky mazacím tukem docílíme rovněž konstantního samomazacího účinku na neurčitou dobu.



### Poznámka

Pracovní údržba je povinná v pravidelných intervalech, nejlépe současně s údržbou celého stroje. Zároveň se doporučuje provést přezkoušení vůle (mrtvého chodu), pokud se vyskytnou odchylky od běžné hladiny hluku. Velké vůle na konci životnosti způsobují vysokou hlučnost, kterou je možno odstranit výměnou hřídelových kloubů nebo hřídelů za nové.

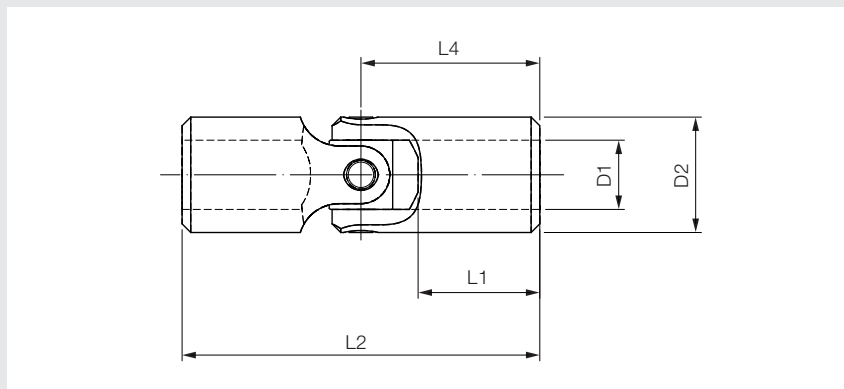
### Poznámky pro hřídelové klouby s jehlovým ložiskem

Hřídelové klouby s jehlovým ložiskem dle DIN 808-W bývají používány tam, kde jsou potřebné vysoké přenášené výkony a vysoké otáčky (až maximálně 5.000 min<sup>-1</sup>). K přenosu sil dochází ve středu hřídelového kloubu přes kovaný kloubový kříž, jehož čtyři broušené čepy jsou uloženy v krytém jehlovém ložisku s tukovou náplní. Díky tomuto řešení jsou hřídelové klouby a kloubové hřídele s jehlovým ložiskem zcela bezúdržbové po celou dobu životnosti.

## Hřídelové klouby

### Hřídelový kloub DIN 808-G (precizní provedení)

Jednoduchý, s kluzným ložiskem



#### Poznámky

- kluzné plochy jsou indukčně kaleny a broušeny, hřídelové klouby jsou téměř bezvůlové
- k dodání také s drážkou pro pero, čtyřhranem nebo šestihranem
- k dodání také z nerezové oceli 1.4305 nebo 1.4571

#### Technická data

- max. otáčky 1.000 min<sup>-1</sup>

#### Materiál

- ocel C45

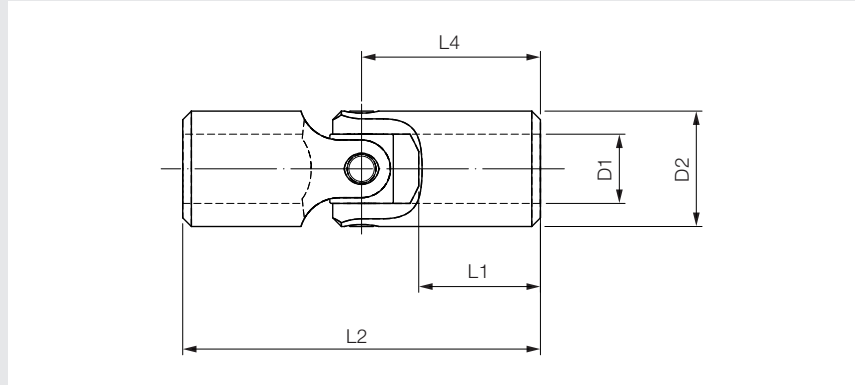
Provedení	Označení	D1 <sup>H7</sup>	D2	L1 <sup>0/-1</sup>	L2 <sup>±1</sup>	L4 <sup>±0,5</sup>	Hmotnost [kg/ks]	Obj. kód	Jedn.
standardní	100G	6	10	14	40	20,0	0,01	T60504	ks
	101G	8	13	13	42	21,0	0,02	T17686	ks
	102G	10	16	17	52	26,0	0,05	T17687	ks
	103G	12	20	20	62	31,0	0,09	T17688	ks
	104G	16	25	23	74	37,0	0,16	T17689	ks
	105G	20	32	25	86	43,0	0,31	T17690	ks
	106G	25	40	32	108	54,0	0,63	T23230	ks
	107G	32	50	41	132	66,0	1,20	T23231	ks
	108G	40	63	47	166	83,0	2,40	T23232	ks
krátké	201G	6	16	9	34	17,0	0,04	T64190	ks
	202G	8	16	10	40	20,0	0,04	T64223	ks
	203G	10	20	13	48	24,0	0,08	T44661	ks
	204G	12	25	15	56	28,0	0,15	T64225	ks
	205G	16	32	16	68	34,0	0,28	T64226	ks
	206G	20	40	20	82	41,0	0,51	T64227	ks
	207G	25	50	25	105	52,5	1,09	T52123	ks
	208G	32	63	30	130	65,0	2,08	T64229	ks
	209G	40	75	43	160	80,0	3,45	T64230	ks
	2010G	50	90	52	190	95,0	6,15	T64231	ks

#### Poznámky k objednání

- všechny rozměry uvedeny v mm

### Hřídelový kloub DIN 808-G

Jednoduchý, s kluzným ložiskem



#### Technická data

- max. otáčky 1.000 min<sup>-1</sup>

#### Materiál

- pevnost G automatová ocel, tvrzená
- pevnost UNGG automatová ocel, netvrzená, nebroušená

Označení	D1 <sup>H7</sup>	D2	L1 <sup>0/-1</sup>	L2 <sup>±1</sup>	L4 <sup>±0,5</sup>	Hmotnost [kg/ks]	Pevnost G	Pevnost UNGG	Jedn.
							Obj. kód	Obj. kód	
101G	8	13	13	42	21	0,02	T17681	T78479	ks
102G	10	16	17	52	26	0,05	T17682	543255	ks
103G	12	20	20	62	31	0,09	T17683	543262	ks
104G	16	25	23	74	37	0,16	T17684	T45783	ks
105G	20	32	25	86	43	0,31	T17685	543263	ks

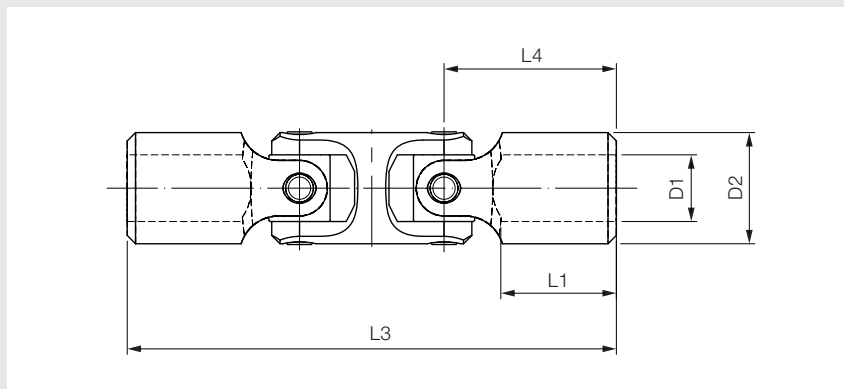
#### Poznámky k objednání

- všechny rozměry uvedeny v mm

## Hřídelové klouby

### Hřídelový kloub DIN 808-G (precizní provedení)

Dvojitý, s kluzným ložiskem



#### Poznámky

- kluzné plochy jsou indukčně kaleny a broušeny, hřídelové klouby jsou téměř bezvůlové
- k dodání také s drážkou pro pero, čtyřhranem nebo šestihranem
- k dodání také z nerezové oceli 1.4305 nebo 1.4571

#### Technická data

- max. otáčky 1.000 min<sup>-1</sup>

#### Materiál

- ocel C45

Provedení	Označení	D1 <sup>H7</sup>	D2	L1 <sup>0/-1</sup>	L3 <sup>±1</sup>	L4 <sup>±0,5</sup>	Hmotnost [kg/ks]	Obj. kód	Jedn.
standardní	121G	8	13	13	60	21,0	0,04	T17696	ks
	122G	10	16	17	74	26,0	0,07	T17697	ks
	123G	12	20	20	88	31,0	0,13	T17698	ks
	124G	16	25	23	104	37,0	0,24	T17699	ks
	125G	20	32	25	124	43,0	0,46	T17700	ks
	126G	25	40	32	155	54,0	0,92	T23236	ks
	127G	32	50	41	188	66,0	1,80	T23237	ks
	128G	40	63	47	236	83,0	3,50	T23238	ks
krátké	221G	6	16	9	56	17,0	0,06	T64188	ks
	222G	8	16	10	62	20,0	0,06	T64237	ks
	223G	10	20	13	74	24,0	0,12	T64238	ks
	224G	12	25	15	86	28,0	0,21	T64239	ks
	225G	16	32	16	106	34,0	0,42	T64240	ks
	226G	20	40	20	129	41,0	0,80	T64241	ks
	227G	25	50	25	161	52,5	1,65	T64242	ks
	228G	32	63	30	200	65,0	3,28	T64243	ks
	229G	40	75	43	245	80,0	5,28	T64244	ks
	2210G	50	90	52	288	95,0	9,40	T64245	ks

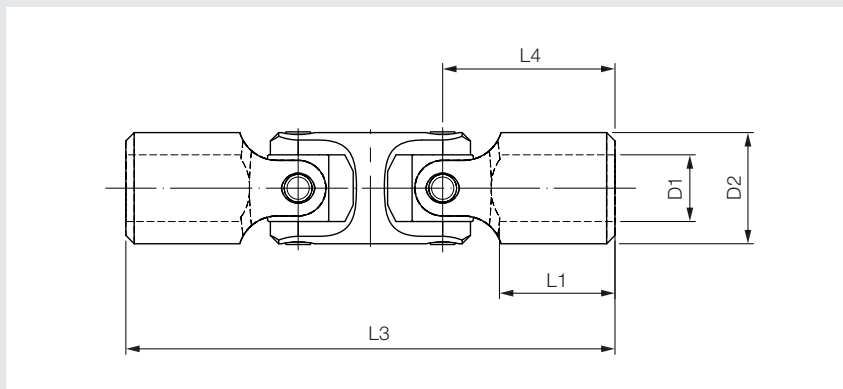
#### Poznámky k objednání

- všechny rozměry uvedeny v mm



### Hřídelový kloub DIN 808-G

Dvojitý, s kluzným ložiskem



#### Technická data

- max. otáčky 1.000 min<sup>-1</sup>

#### Materiál

- pevnost G automatová ocel, tvrzená
- pevnost UNGG automatová ocel, netvrzená, nebroušená

Označení	D1 <sup>H7</sup>	D2	L1 <sup>0/-1</sup>	L3 <sup>±1</sup>	L4 <sup>±0,5</sup>	Hmotnost [kg/ks]	Pevnost	Pevnost	Jedn.
							G	UNGG	
							Obj. kód	Obj. kód	
121G	8	13	13	60	21	0,04	T17691	543268	ks
122G	10	16	17	74	26	0,07	T17692	543275	ks
123G	12	20	20	88	31	0,13	T17693	543278	ks
124G	16	25	23	104	37	0,24	T17694	543281	ks
125G	20	32	25	124	43	0,46	T17695	543283	ks

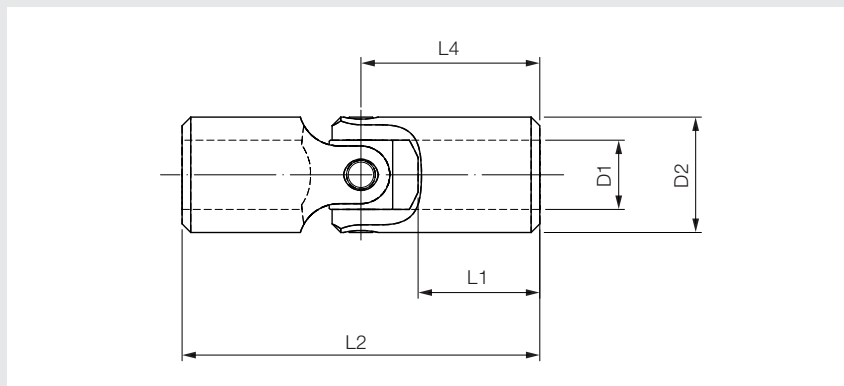
#### Poznámky k objednávce

- všechny rozměry uvedeny v mm

## Hřídelové klouby

### Hřídelový kloub DIN 808-W

Jednoduchý, s jehlovým ložiskem



#### Poznámky

- Hřídelové klouby s jehlovým ložiskem jsou téměř bezvůlové, bezúdržbové a díky dlouhé životnosti maziva jsou předurčeny k použití v těžce dostupných místech stroje.
- Hřídelové klouby s jehlovým ložiskem jsou při kompletaci naplněny mazivem pro vysoké tlaky, které odpovídá životnosti uložení.
- k dodání také s drážkou pro pero, čtyřhranem nebo šestihranem

#### Technická data

- max. otáčky 5.000 min<sup>-1</sup>

#### Materiál

- automatová ocel

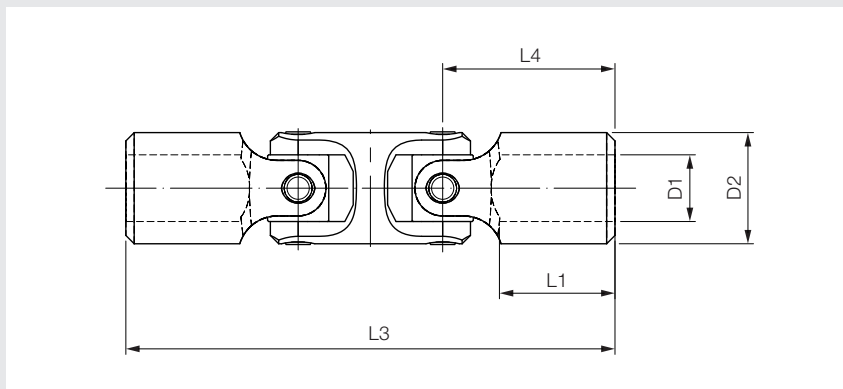
Provedení	Označení	D1 <sup>H7</sup>	D2	L1 <sup>0/-1</sup>	L2 <sup>±1</sup>	L4 <sup>±0,5</sup>	Hmotnost [kg/ks]	Obj. kód	Jedn.
standardní	103W	12	20	20	62	31,0	0,10	T59527	ks
	104W	16	25	23	74	37,0	0,16	T59528	ks
	105W	20	32	28	86	43,0	0,33	T59529	ks
	106W	25	40	36	108	54,0	0,65	T59536	ks
	107W	32	50	42	132	66,0	1,25	T59537	ks
	108W	40	63	54	166	83,0	2,90	T59538	ks
krátké	203W	10	20	13	48	24,0	0,08	T59530	ks
	204W	12	25	15	56	28,0	0,15	T59531	ks
	205W	16	32	19	68	34,0	0,26	T59532	ks
	206W	20	40	23	82	41,0	0,50	T59533	ks
	207W	25	50	29	105	52,5	1,00	T59534	ks
	208W	32	63	36	130	65,0	2,00	T59535	ks
	209W	40	75	44	160	80,0	3,30	T59539	ks
	2010W	50	90	54	190	95,0	5,20	T59540	ks

#### Poznámky k objednání

- všechny rozměry uvedeny v mm

### Hřídelový kloub DIN 808-W

Dvojitý, s jehlovým ložiskem



#### Poznámky

- Hřídelové klouby s jehlovým ložiskem jsou téměř bezvůlové, bezúdržbové a díky dlouhé životnosti maziva jsou předurčeny k použití v těžce dostupných místech stroje.
- Hřídelové klouby s jehlovým ložiskem jsou při kompletaci naplněny mazivem pro vysoké tlaky, které odpovídá životnosti uložení.
- k dodání také s drážkou pro pero, čtyřhranem nebo šestihranem

#### Technická data

- max. otáčky 5.000 min<sup>-1</sup>

#### Materiál

- automatová ocel

Provedení	Označení	D1 <sup>H7</sup>	D2	L1 <sup>0/-1</sup>	L3 <sup>+1</sup>	L4 <sup>±0,5</sup>	Hmotnost [kg/ks]	Obj. kód	Jedn.
standardní	123W	12	20	20	88	31,0	0,15	T59523	ks
	124W	16	25	23	104	37,0	0,24	T59524	ks
	125W	20	32	28	122	43,0	0,44	T59526	ks
	126W	25	40	36	154	54,0	0,85	T59542	ks
	127W	32	50	43	187	66,0	1,65	T59543	ks
	128W	40	63	54	234	83,0	3,60	T59544	ks
krátké	223W	10	20	13	74	24,0	0,12	T59514	ks
	224W	12	25	15	86	28,0	0,20	T59515	ks
	225W	16	32	19	104	34,0	0,37	T59516	ks
	226W	20	40	23	128	41,0	0,70	T59517	ks
	227W	25	50	29	160	52,5	1,40	T59518	ks
	228W	32	63	36	198	65,0	2,80	T59519	ks
	229W	40	75	44	245	80,0	5,10	T59521	ks
	2210W	50	90	54	290	95,0	7,80	T59522	ks

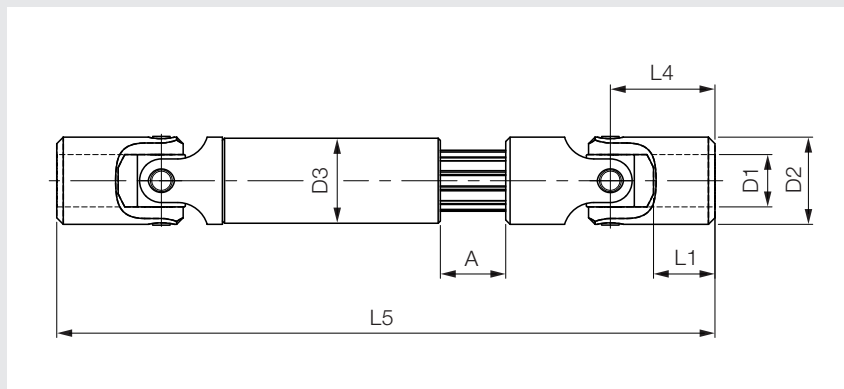
#### Poznámky k objednání

- všechny rozměry uvedeny v mm

## Kloubové hřídele

### Kloubová hřídel DIN 808-G (precizní provedení)

Výsuvná, s kluzným ložiskem



#### Poznámky

- Klouby jsou indukčně kaleny a broušeny, komponenty kloubů jsou kompletovány téměř bezvůlově.
- Kloubové hřídele jsou během montáže opatřeny značkami. Při zasunutí hřídelové části do trubkové části je nutno věnovat pozornost tomu, aby značky na obou částech byly přesně proti sobě.
- k dodání také s drážkou pro pero, čtyřhranem nebo šestihranem
- k dodání také z nerezové oceli 1.4305
- k dodání také v nestandardních délkách

#### Technická data

- max. otáčky 1.000 min<sup>-1</sup>

#### Materiál

- ocel C45

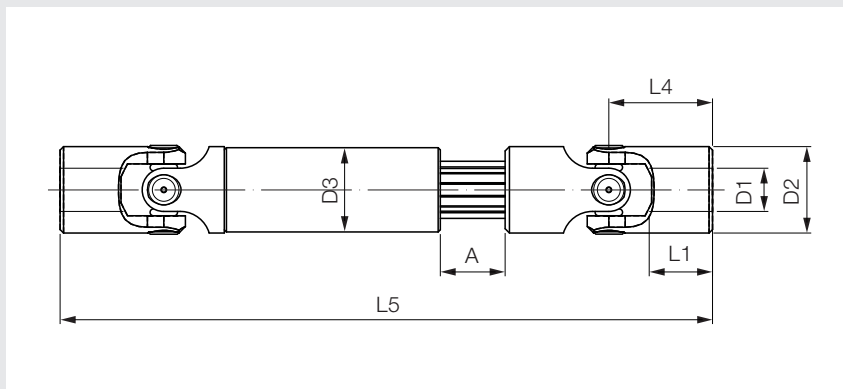
Označení	D1 <sup>H7</sup>	D2	D3	L1 <sup>0/-1</sup>	L4 <sup>±0,5</sup>	L min. L5 - A	Výsuv A	L max. L5 <sup>±1</sup>	Profil drážkové hřídele DIN ISO 14	Hmotnost [kg/ks]	Obj. kód	Jedn.
411G	8	13	13,0	13	21	130	40	170	se čtyřhranem	0,10	T64187	ks
412G	10	16	19,5	10	20	150	50	200	6 x 11 x 14	0,23	T64246	ks
413G	12	20	19,5	13	24	190	60	250	6 x 11 x 14	0,34	T64247	ks
414G	16	25	26,5	23	37	230	70	300	6 x 13 x 16	0,66	T64248	ks
415G	20	32	31,5	25	43	270	80	350	6 x 16 x 20	1,21	T64249	ks
416G	25	40	39,5	32	54	400	100	500	6 x 21 x 25	2,50	T64250	ks
417G	32	50	51,5	41	66	500	150	650	6 x 26 x 32	5,35	T64251	ks
418G	40	63	59,5	47	83	550	200	750	8 x 32 x 38	8,78	T64252	ks
419G	40	75	59,5	43	80	570	200	770	8 x 32 x 38	11,23	T64253	ks
4110G	50	90	79,5	52	95	700	200	900	8 x 42 x 48	21,60	T64254	ks

#### Poznámky k objednávce

- všechny rozměry uvedeny v mm

### Kloubová hřídel DIN 808-W

Výsuvná, s jehlovým ložiskem



#### Poznámky

- Klouby jsou kompletovány téměř bezvůlově a jsou bozúdržbové. Při použití v nedostupných místech se výsuvná část opatří prachovkou naplněnou mazivem.
- Kloubové hřídele jsou během montáže opatřeny značkami. Při zasunutí hřídelové části do trubkové části je nutno věnovat pozornost tomu, aby značky na obou částech byly přesně proti sobě.
- k dodání také s drážkou pro pero, čtyřhranem nebo šestihranem
- k dodání také v nestandardních délkách

#### Technická data

- max. otáčky 5.000 min<sup>-1</sup>

#### Materiál

- automatová ocel

Označení	D1 <sup>H7</sup>	D2	D3	L1 <sup>0/-1</sup>	L4 <sup>±0,5</sup>	L min. L5 - A	Výsuv A	L max. L5 <sup>±1</sup>	Profil drážkové hřídele DIN ISO 14	Hmotnost [kg/ks]	Obj. kód	Jedn.
413W	10	20	19,5	13	24,0	190	60	250	6 x 11 x 14	0,34	T64189	ks
414W	12	25	26,5	15	28,0	212	70	282	6 x 13 x 16	0,63	T64216	ks
415W	16	32	31,5	19	34,0	252	80	332	6 x 16 x 20	1,11	T64217	ks
416W	20	40	39,5	23	41,0	374	100	474	6 x 21 x 25	2,30	T64218	ks
417W	25	50	51,5	29	52,5	473	150	623	6 x 26 x 32	5,15	T64219	ks
418W	32	63	59,5	36	65,0	514	200	714	8 x 32 x 38	8,65	T64220	ks
419W	40	75	59,5	44	80,0	570	200	770	8 x 32 x 38	11,23	T64221	ks
4110W	50	90	79,5	54	95,0	700	200	900	8 x 42 x 48	21,60	T64222	ks

#### Poznámky k objednávce

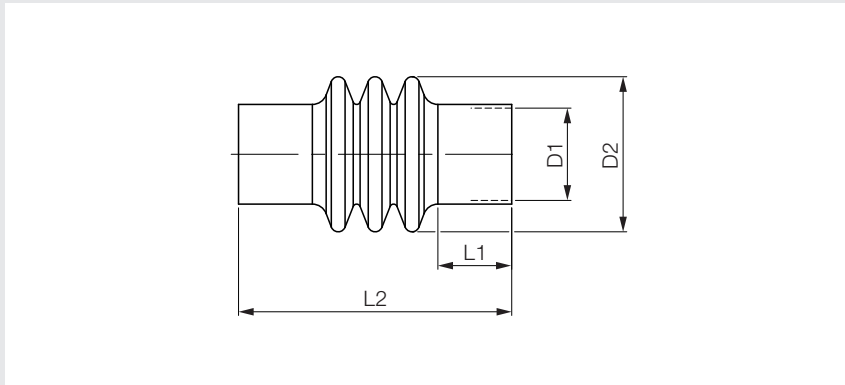
- všechny rozměry uvedeny v mm

# Hřídelové klouby, kloubové hřídele / Drážkové hřídele a náboje

## Prachovky

### Prachovka

Pro hřídelový kloub jednoduchý



#### Poznámky

- prachovky jsou odolné vůči oleji, vodě i povětrnostním vlivům a chrání proti prachu, vlhku a kyselým výparům
- naplněním prachovky mazivem a jejím upevněním pomocí svěrných spon se dosáhne samomazného účinku

#### Technická data

- pracovní teplota -100 °C až 80 °C

#### Materiál

- kůže (činěná solí chromu, černě impregnovaná)

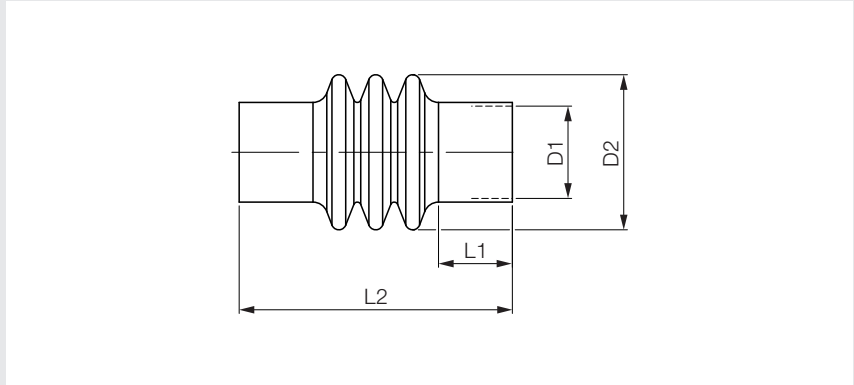
D1	D2	L1	L2	Počet záhybů	Hmotnost [kg/ks]	Obj. kód	Jedn.
13	30	12	42	2	0,004	T17701	ks
16	32	15	40	2	0,006	T64196	ks
16	32	15	52	2	0,005	T17702	ks
20	35	20	62	2	0,005	T17703	ks
25	40	20	74	3	0,008	T17704	ks
32	55	20	86	3	0,014	T17705	ks
40	65	25	108	3	0,027	T64185	ks
50	75	25	105	3	0,030	T64197	ks
50	75	25	132	4	0,030	T64199	ks
63	95	30	130	4	0,046	T64200	ks
63	95	30	166	5	0,066	T64202	ks
75	105	40	160	5	0,066	T64207	ks
90	120	40	190	6	0,110	T64208	ks

#### Poznámky k objednání

- všechny rozměry uvedeny v mm

### Prachovka

Pro hřídelový kloub dvojitý



#### Poznámky

- prachovky jsou odolné vůči oleji, vodě i povětrnostním vlivům a chrání proti prachu, vlhku a kyselým výparům
- naplněním prachovky mazivem a jejím upevněním pomocí svěrných spon se dosáhne samomazného účinku

#### Technická data

- pracovní teplota -100 °C až 80 °C

#### Materiál

- kůže (činěná solí chromu, černě impregnovaná)

D1	D2	L1	L2	Počet záhybů	Hmotnost [kg/ks]	Obj. kód	Jedn.
13*	30	12	60	3	0,005	T17706	ks
16	32	15	62	3	0,008	T17707	ks
16	32	15	74	3	0,007	T64186	ks
20	35	20	88	3	0,009	T17708	ks
25	40	20	104	5	0,012	T17709	ks
32	55	20	124	5	0,022	T17710	ks
40*	65	25	156	6	0,035	T64209	ks
50	75	25	188	6	0,037	T64210	ks
63	95	30	238	9	0,087	T64211	ks
75	105	40	245	11	0,105	T64212	ks
90*	120	40	290	11	0,113	T64213	ks

#### Poznámky k objednání

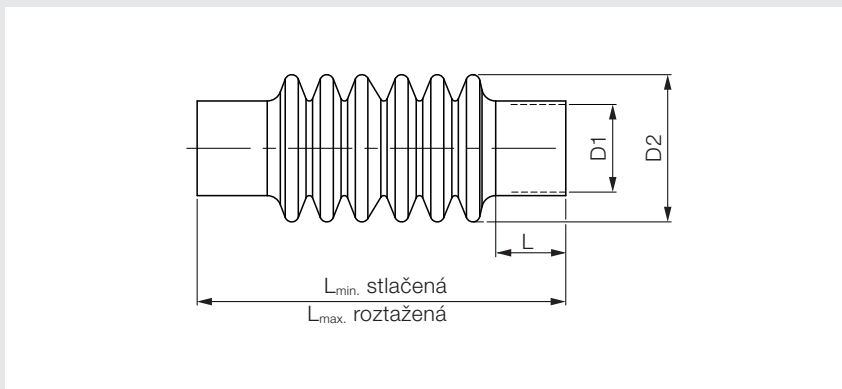
- \* může se použít také pro kloubovou hřídel výsuvnou
- všechny rozměry uvedeny v mm

# Hřídelové klouby, kloubové hřídele / Drážkové hřídele a náboje

## Prachovky

### Prachovka

Pro kloubovou hřídel výsuvnou



### Poznámky

- prachovky jsou odolné vůči oleji, vodě i povětrnostním vlivům a chrání proti prachu, vlhku a kyselým výparům
- naplněním prachovky mazivem a jejím upevněním pomocí svěrných spon se dosáhne samomazného účinku

### Technická data

- pracovní teplota -100 °C až 80 °C

### Materiál

- kůže (činěná solí chromu, černě impregnovaná)

D1	D2	L	L <sub>min.</sub>	L <sub>max.</sub>	Počet záhybů	Hmotnost [kg/ks]	Obj. kód	Jedn.
16	32	15	52	102	4	0,009	T64178	ks
20	35	20	62	122	6	0,011	T64179	ks
25	40	20	67	137	7	0,017	T64180	ks
32	55	20	70	150	6	0,023	T64181	ks
50	75	25	95	245	9	0,050	T64182	ks
63	95	30	117	317	11	0,089	T64183	ks
75	105	40	137	337	11	0,100	T64184	ks

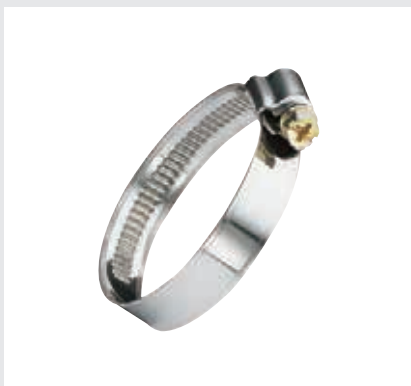
### Poznámky k objednávce

- všechny rozměry uvedeny v mm



### Svěrná spona

Dle DIN 3017



#### Poznámky

- před uvedením do provozu, nejdříve však 24 hodin po montáži, je nutno šrouby znovu utáhnout

#### Technická data

- doporučený utahovací moment  $+0,5/-0$  Nm

#### Materiál

- páska, pouzdro i šroub z pozinkované oceli

Šířka pásky	Pro průměr	Obj. kód	Jedn.
9,0	12 - 22	F04159	ks
9,0	16 - 27	F04160	ks
9,0	30 - 45	F04161	ks
9,0	40 - 60	F04162	ks
9,0	60 - 80	F04163	ks
9,0	80 - 100	F04164	ks

#### Poznámky k objednávce

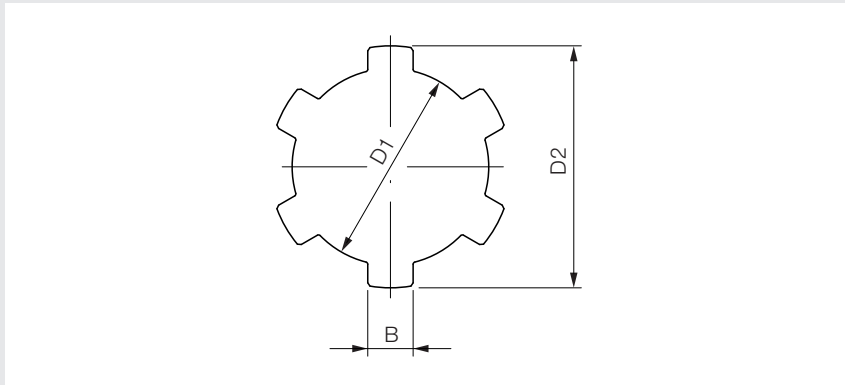
- všechny rozměry uvedeny v mm

# Hřídelové klouby, kloubové hřídele / Drážkové hřídele a náboje

## Drážkové hřídele a náboje

### Drážková hřídel DIN ISO 14

Tažená za studena



#### Poznámky

- drážkové hřídele a náboje se využívají tam, kde při přenosu vysokého krouticího momentu dochází i k axiálnímu posuvu
- k dodání také v nestandardních délkách

#### Technická data

- vnější  $\varnothing$  14 až 25 mm: přímost 0,8 mm/m, zkrut max. 1,0 mm/m
- vnější  $\varnothing$  32 až 48 mm: přímost 1,2 mm/m, zkrut max. 1,5 mm/m

#### Materiál

- ocel C45

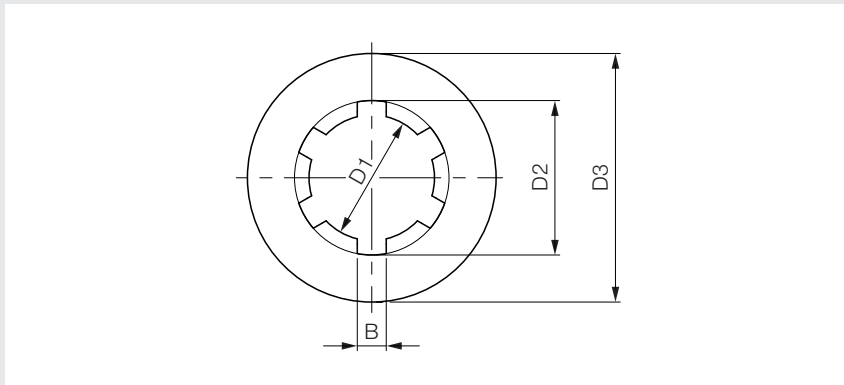
Označení profilu	Počet drážek	$\varnothing D1$ <sup>-0,03/-0,08</sup>	$\varnothing D2$ <sup>-0,07/-0,27</sup>	$B$ <sup>0/-0,08</sup>	Délka	Hmotnost [kg/m]	Obj. kód	Jedn.
KW 11 x 14	6	11	14	3,0	3.000	0,949	T17593	m
KW 13 x 16	6	13	16	3,5	3.000	1,287	T17594	m
KW 16 x 20	6	16	20	4,0	3.000	1,911	T17595	m
KW 21 x 25	6	21	25	5,0	3.000	3,139	T17596	m
KW 26 x 32	6	26	32	6,0	3.000	5,008	T17597	m
KW 32 x 38	8	32	38	6,0	3.000	7,433	T17598	m
KW 42 x 48	8	42	48	8,0	3.000	12,371	T17599	m

#### Poznámky k objednávce

- všechny rozměry uvedeny v mm

### Drážkový náboj DIN ISO 14

Bez příruby



#### Poznámky

- drážkové hřídele a náboje se využívají tam, kde při přenosu vysokého krouticího momentu dochází i k axiálnímu posuvu

#### Materiál

- ocel 16 MnCrS 5Pb
- bronz Rg7

Označení profilu	Počet drážek	D1 <sup>H7</sup>	D2 <sup>H11</sup>	D3	B <sup>D9</sup>	Délka	Hmotnost [kg/ks]	Ocel Obj. kód	Bronz Obj. kód	Jedn.
KN 11 x 14	6	11	14	20	3,0	40	0,06	T17600	T44434	ks
KN 13 x 16	6	13	16	28	3,5	45	0,16	T17601	T44435	ks
KN 16 x 20	6	16	20	32	4,0	45	0,20	T17602	T44436	ks
KN 21 x 25	6	21	25	40	5,0	55	0,27	T17603	T44437	ks
KN 26 x 32	6	26	32	52	6,0	60	0,69	T17604	T44438	ks
KN 32 x 38	8	32	38	60	6,0	60	0,87	T17605	T44439	ks
KN 42 x 48	8	42	48	65	8,0	70	0,92	T17606	T44440	ks
KN 42 x 48	8	42	48	80	8,0	70	1,88	575188	575195	ks

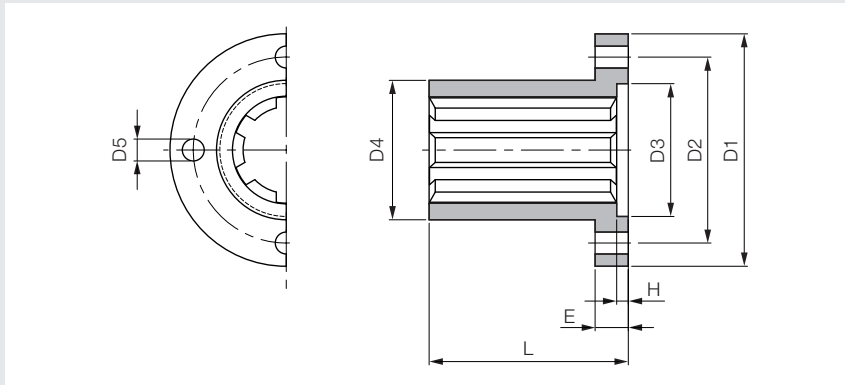
#### Poznámky k objednání

- všechny rozměry uvedeny v mm

## Drážkové hřídele a náboje

### Drážkový náboj DIN ISO 14

S přírubou



#### Poznámky

- drážkové hřídele a náboje se využívají tam, kde při přenosu vysokého krouticího momentu dochází i k axiálnímu posuvu

#### Materiál

- ocel C45
- bronz Rg7

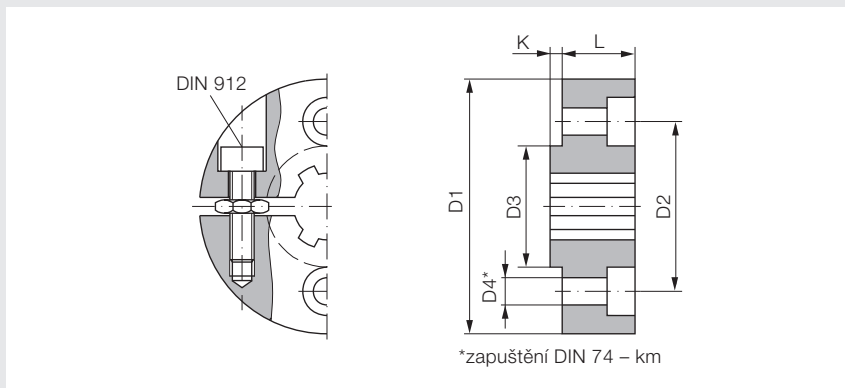
Označení profilu	Počet drážek	D1	D2	D3 <sup>H7</sup>	D4 <sup>D9</sup>	D5 <sup>H13</sup>	E	H	L	Hmotnost [kg/ks]	Ocel Obj. kód	Bronz Obj. kód	Jedn.
KN 11 x 14	6	42	28	20	20	4,5	8	3,0	35	0,11	T17607	T44447	ks
KN 13 x 16	6	50	36	22	25	4,5	8	3,0	40	0,18	T17608	T44448	ks
KN 16 x 20	6	52	38	25	28	5,5	10	3,0	40	0,22	T17609	T44449	ks
KN 21 x 25	6	62	48	35	34	6,6	10	3,5	50	0,33	T17610	T44450	ks
KN 26 x 32	6	70	56	40	42	6,6	10	3,5	60	0,51	T17611	T44451	ks
KN 32 x 38	8	82	65	50	50	9,0	12	3,5	60	0,71	T17612	T44452	ks
KN 42 x 48	8	95	75	60	60	11,0	16	4,0	80	1,22	T17613	T44453	ks

#### Poznámky k objednání

- všechny rozměry uvedeny v mm

### Svěrný kroužek

Pro drážkovou hřídel DIN ISO 14



#### Materiál

- ocel C45
- bronz Rg7

Označení profilu	Počet drážek	D1	D2	D3 <sup>h6</sup>	D4 <sup>H13</sup>	L	K	Hmotnost [kg/ks]	Ocel Obj. kód	Bronz Obj. kód	Jedn.
KR 11 x 14	6	42	28	20	4,5	12	2	0,10	T17614	T44454	ks
KR 13 x 16	6	50	36	22	4,5	12	2	0,15	T17615	T44455	ks
KR 16 x 20	6	52	38	25	5,5	14	2	0,18	T17616	T44456	ks
KR 21 x 25	6	62	48	35	6,6	14	3	0,26	T17617	T44457	ks
KR 26 x 32	6	70	56	40	6,6	15	3	0,35	T17618	T44458	ks
KR 32 x 38	8	82	65	50	9,0	18	3	0,51	T17619	T44459	ks
KR 42 x 48	8	95	75	60	11,0	22	3	0,83	T17620	T44460	ks

#### Poznámky k objednání

- všechny rozměry uvedeny v mm





### Zakázkově vyráběné ozubené řemenice



- ozubené řemenice dle výkresové dokumentace
- různé rozteče a profily ozubení
- ozubené hřídele do délky 1.000 mm
- upínací destičky pro ozubené řemeny
- různá povrchová úprava
- z materiálů:  
ocel, nerez, hliník a jeho slitiny, plast, textit

### Zakázkově vyráběná řetězová kola



- řetězová kola dle výkresové dokumentace
- do rozteče zubů 3"
- různé průměry válečků
- nestandardní rozteče zubů
- do průměru 3.000 mm
- s kalenými zuby
- různá povrchová úprava
- z materiálů: ocel, nerez, plast



## Zakázkově vyráběné ozubené tyče, ozubená kola a kuželová soukolí



- ozubené tyče, ozubená kola a kuželová soukolí dle výkresové dokumentace
- výroba speciálních ozubených převodů dle požadavků zákazníka
- výroba ozubených kol v modulovém rozsahu M 0,5 - 30,0 do průměru 3.000 mm
- výroba ozubených hřebců ve stejném modulovém rozsahu M 0,5 - 30,0 do délek 6.000 mm
- různá povrchová úprava
- z materiálů: ocel, nerez, bronz, plast

## Strojní obrábění standardních dílů



- úprava děr
- výroba drážek
- zajištění
- odstranění nábojů
- odlehčení
- výroba vnitřních zápichů
- povrchové úpravy
- a další strojní operace







# DALŠÍ SORTIMENT DIVIZE STROJNÍ ELEMENTY



## NORMOVANÉ DÍLY

- OVLÁDACÍ PRVKY
- VIDLICE A ZAJIŠŤOVACÍ ČEPY
- NIVELIZAČNÍ ELEMENTY
- VRTACÍ POUZDRA A MAZNICE
- UPÍNACÍ PRVKY
- UPÍNACÍ SYSTÉMY
- PRVKY S ODPRUŽENÝM ELEMENTEM
- ZAJIŠŤOVACÍ KOLÍKY

## LOŽISKOVÉ DOMKY, KLOUBOVÁ OKA

- KLOUBOVÁ OKA S PRAVÝM I LEVÝM ZÁVITEM
- KLOUBOVÁ OKA S VNITŘNÍM I VNĚJŠÍM ZÁVITEM
- KLOUBOVÁ OKA BEZÚDRŽBOVÁ
- KLOUBOVÁ OKA Z NEREZOVÉ OCELI
- KLOUBOVÁ OKA PRO HYDRAULICKÉ VÁLCE
- LOŽISKOVÉ DOMKY Z LITINY A PLECHU – KOMPLETY
- VNITŘNÍ LOŽISKA PRO LOŽISKOVÉ DOMKY

## ANTIVIBRAČNÍ TECHNIKA, TLUMÍCÍ PRVKY

- UNIVERZÁLNÍ PRUŽNÉ ELEMENTY
- POHYBOVÉ ELEMENTY
- TLUMÍCÍ ELEMENTY

# KOMPLETNÍ SORTIMENT SPOLEČNOSTI HABERKORN



## STROJNÍ ELEMENTY

- POHONY OZUBENÝMI A KLÍNOVÝMI ŘEMENY
- POHONY ŘETĚZY
- OZUBENÁ KOLA, TYČE A SOUKOLÍ
- TRAPÉZOVÉ ŠROUBY A MATICE
- SPOJKY A OMEZOVAČE KROUTICÍHO MOMENTU
- HŘÍDELOVÉ KLOUBY, DRÁŽKOVÉ HŘÍDELE A NÁBOJE
- NORMOVANÉ DÍLY
- ZAKÁZKOVÁ VÝROBA



## STAVEBNICOVÉ SYSTEMY

- HLINÍKOVÝ STAVEBNICOVÝ SYSTÉM
- DOPRAVNÍKOVÉ SYSTÉMY
- PRACOVNÍ A MONTÁŽNÍ STOLY
- LINEÁRNÍ VEDENÍ
- RÁMY A KRYTY STROJŮ
- OCHRANNÁ OPLOCENÍ ZAŘÍZENÍ A SKLADOVÝCH PROSTOR
- MONTÁŽNÍ LINKY
- HYDRAULICKÝ ZVEDACÍ SYSTÉM
- DRÁTĚNÉ KABELOVÉ ŽLABY



## HYDRAULIKA

- VYSOKOTLAKÉ HADICE
- PRŮMYSLOVÉ HADICE
- KONCOVKY A OBJÍMKY
- KOMPONENTY HYDRAULICKÝCH VÁLCŮ, TRUBKY HYDRAULICKÝCH ROZVODŮ
- ŠROUBENÍ, SPOJKY A TĚSNĚNÍ
- HYDRAULICKÉ RYCHLOSPOJKY
- KULOVÉ KOHOUTY, SILENTBLOKY
- MĚŘÍCÍ HADICE A MANOMETRY
- ZAŘÍZENÍ A PŘÍSLUŠENSTVÍ

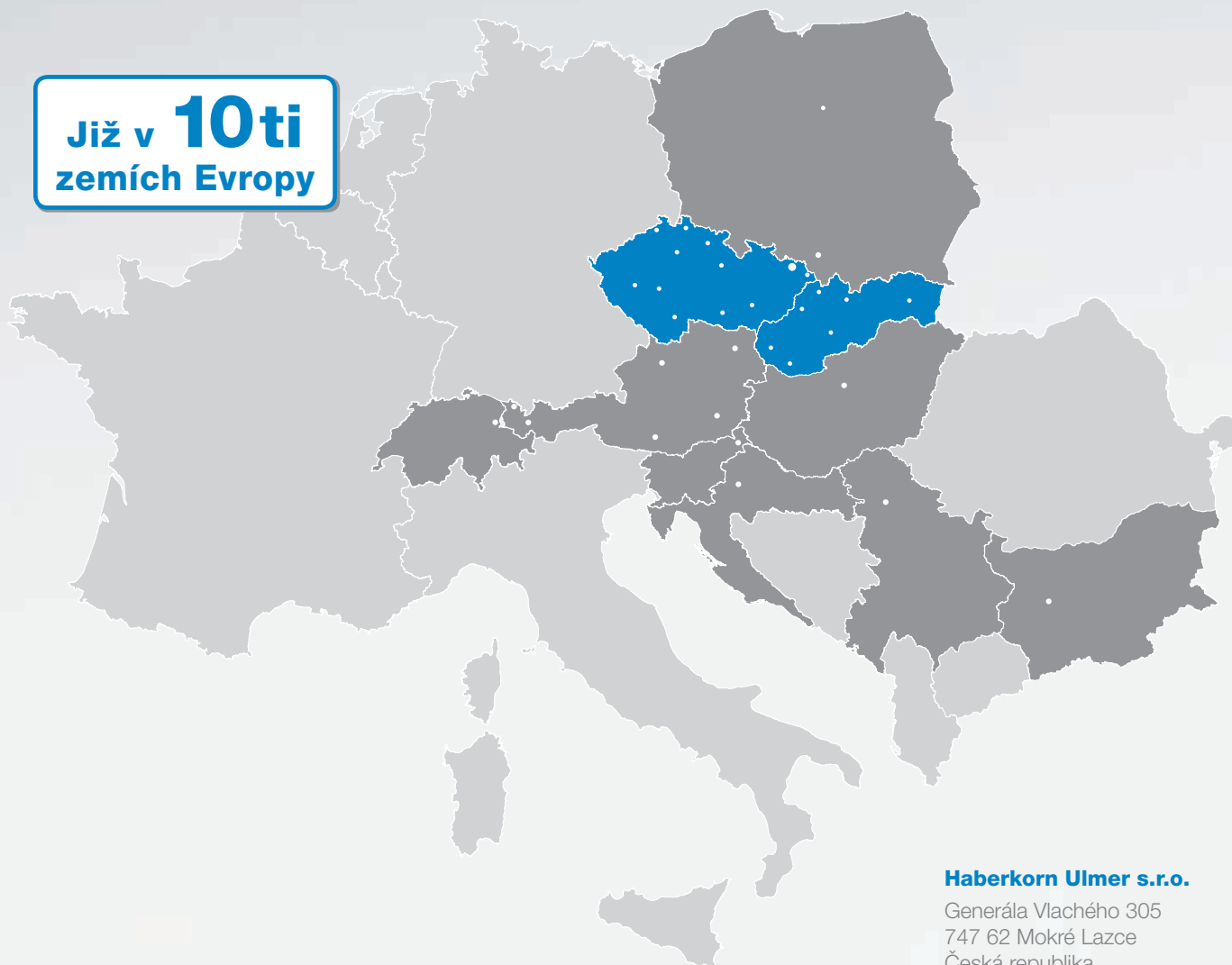


## OCHRANNÉ PRACOVNÍ PROSTŘEDKY

- OCHRANNÉ PŘILBY, BRÝLE A ŠTÍTY
- ZÁTKOVÉ A MUŠLOVÉ CHRÁNIČE SLUCHU
- RESPIRÁTORY, MASKY A POLOMASKY, FILTROVENTILAČNÍ PŘÍSTROJE, ÚNIKOVÉ KUKLY
- PRACOVNÍ RUKAVICE
- OCHRANA POKOŽKY, SANITÁRNÍ HYGIENA, PAPIROVÝ PROGRAM
- PRACOVNÍ A OCHRANNÉ ODĚVY
- PRACOVNÍ A OCHRANNÁ OBUV
- ZAKÁZKOVÉ ŠITÍ A LOGOVÁNÍ

# PŘEDNÍ DODAVATEL STROJNÍCH DÍLŮ V ČESKÉ A SLOVENSKÉ REPUBLICE

Již v **10ti**  
zemích Evropy



## **Haberkorn Ulmer s.r.o.**

Generála Vlachého 305  
747 62 Mokrý Lazce  
Česká republika

### **Centrála:**

tel.: +420 553 757 111  
fax: +420 553 757 101  
info@haberkorn.cz  
www.haberkorn.cz

### **divize Strojní elementy**

tel.: +420 553 757 154  
fax: +420 553 757 127  
stroj.elementy@haberkorn.cz

### **Bezplatný kontakt pro slovenských zákazníků:**

tel.: 0800 042 204  
fax: 0800 042 205  
info@haberkorn.sk  
www.haberkorn.sk

Česká republika  
Slovenská republika  
Rakousko  
Polsko  
Švýcarsko  
Slovinsko  
Chorvatsko  
Maďarsko  
Bulharsko  
Srbsko

[www.haberkorn.cz](http://www.haberkorn.cz)

**HABERKORN**