

item



Innovationen mit System

Neuheiten 2021/ II



4 Arbeitsplatzsystem

Besonders anpassbar! Die neuen **Tische Economy** bilden die materialoptimierte Basis für robuste Lösungen nach individuellen Vorstellungen.

Besonders geräumig! Die neuen **Schubladenschränke E** sind die ökonomische Lösung, um Arbeitsmaterial sicher am Arbeitsplatz zu verstauen.

Besonders variabel! Die neue modulare **Kabelwanne Economy** sorgt auch unter dem Tisch für eine sichere und aufgeräumte Arbeitsumgebung.



12 Automationssystem

Mehr Ausstattung! Die neue **Steuerung BL 1-04/C** bietet serienmäßig alle wichtigen Funktionen und Schnittstellen in einem kompakten Gehäuse.

Mehr Platz! Der neue **Paralleltriebssatz 6 60 SE 60** verbindet raumsparend eine Lineareinheit KGT 6 60 P20 mit einem Motor im Winkel von 180°.

Mehr Freiraum! Die neue **Kugelumlaufführung-Schiene PS 2-15** ist die Basis für besonders flache und kompakte Linearführungen.



23 Baureihe XMS

Sicher bedienen! Beim neuen **Profil X 8 80x80 M45-36° - XMS** ist die Öffnung des integrierten Kabelkanals um 36° zum Anwender geneigt. Durch die M45-Rastgeometrie können Bedienelemente ergonomisch integriert werden.

Sicher öffnen! Der neue **Türöffnungsbegrenzer 8** verhindert das überweite Öffnen von Türen. Der maximale Öffnungswinkel lässt sich stufenlos einstellen. Der flache Begrenzer kann mit Türen aus Profilen 8 und Profilen XMS verwendet werden.



27 Robotik

Einfach integriert! Die item **Robotik-Anwendungen** bieten zahlreiche Grundmodule für die Nutzung von Cobots in der Produktion. Die schnell modifizierbaren Konstruktionen lassen sich gemäß Ihren Anforderungen gezielt anpassen.

Einfach produktiver! Cobots mobil oder direkt am Arbeitstisch nutzen? Der item Systembaukasten macht's möglich. Unsere **Anwendungsbeispiele** sind direkt nutzbar oder durch CAD-Modelle im Download mit wenig Aufwand individualisierbar.



31 Online Tools

Perfekte Tische! Mit dem neuen item **Arbeitsplatzkonfigurator** entstehen komplette Arbeitstische in kürzester Zeit. Neben der praktischen 3D-Ansicht ermöglicht die Online-Software, Zubehör punktgenau zu platzieren. Mit der virtuellen EPA konstruieren Sie ESD-sichere Arbeitsplätze.

Perfekte Montage! Das item **Engineeringtool** deckt jetzt alle Projektschritte vom Entwurf bis zum Zusammenbau ab. Alle Komponenten werden mit einem individuellen QR-Code markiert. Und die animierte 3D-Aufbauanleitung erklärt Schritt für Schritt die optimale Montage.



Ergonomische Produktion – mit dem item Arbeitsplatzsystem

Schubladenschränke E
SystemMobil S61T
Kabelwanne Economy
Flexkanal Economy
Tische Economy

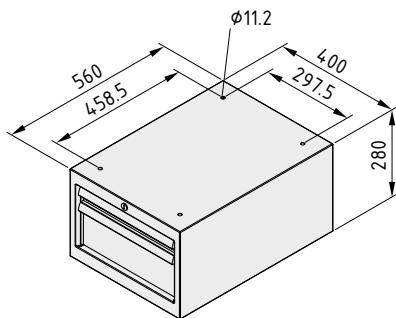


Schubladenschränke E

- mit zwei oder drei Schubladen
- Vollauszüge für gute Erreichbarkeit
- kugelgelagerter Softeinzug

Leichte Schränke für schlanke Tische: Der Schubladenschrank S2 E und der Schubladenschrank S3 E besitzen zwei beziehungsweise drei Schubladen als Vollauszüge. Die oberste Schublade bietet jeweils Platz für Stifte und flache Utensilien. Für alle Schubladen liegt ein steckbares Einteilungssystem bei, das für Ordnung sorgt. In die Griffleisten ist ein Beschriftungsfeld integriert. Beim Schließen sorgt der kugelgelagerte Softeinzug für schonendes und komfortables Einfahren der Schubladen.

Die abschließbaren Schränke werden über Bohrungen an der Oberseite unter einer beliebigen Tischfläche befestigt. Für die Verwendung mit item Arbeitstischen mit Unterzügen stehen passende Adaptersätze zur Verfügung.

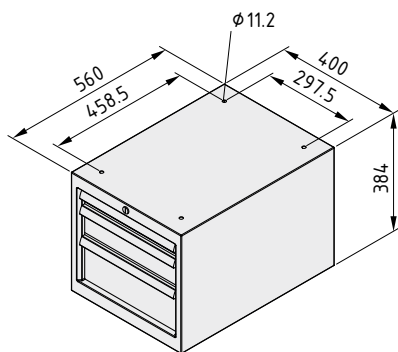


Schubladenschrank S2 E

Stahlblech
 Schublade 50 mm hoch, mit Facheinteilung, $M_{\max.} = 20$ kg
 Nutzmaße: (HxBxT) 35 mm x 300 mm x 450 mm
 Schublade 150 mm hoch, mit Facheinteilung, $M_{\max.} = 40$ kg
 Nutzmaße: (HxBxT) 130 mm x 300 mm x 450 mm
 Zylinderschloss mit 2 Schlüsseln
 $m = 22,0$ kg

grau ähnlich RAL 7042, 1 Satz

0.0.700.97

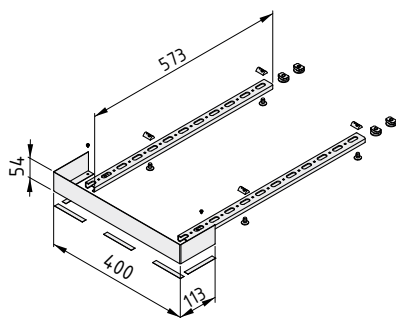


Schubladenschrank S3 E

Stahlblech
 Schublade 50 mm hoch, mit Facheinteilung, $M_{\max.} = 20$ kg
 Nutzmaße: (HxBxT) 35 mm x 300 mm x 450 mm
 Schublade 100 mm hoch, mit Facheinteilung, $M_{\max.} = 30$ kg
 Nutzmaße: (HxBxT) 85 mm x 300 mm x 450 mm
 Schublade 150 mm hoch, mit Facheinteilung, $M_{\max.} = 40$ kg
 Nutzmaße: (HxBxT) 130 mm x 300 mm x 450 mm
 Zylinderschloss mit 2 Schlüsseln
 $m = 27,0$ kg

grau ähnlich RAL 7042, 1 Satz

0.0.700.98

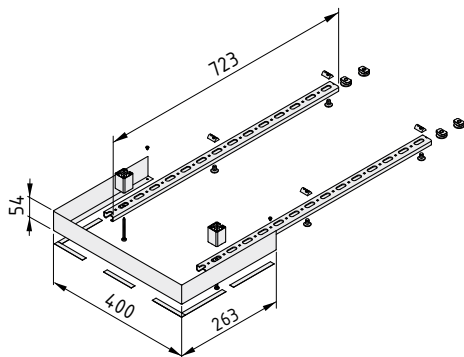


Adaptersatz Schubladenschrank E 600

2 C-Profile, St, verzinkt
 Blende, St, grau ähnlich RAL 7042
 doppelseitiges Klebeband
 Befestigungselemente
 $m = 1,7$ kg

1 Satz

0.0.707.03



Adaptersatz Schubladenschrank E 750

2 C-Profile, St, verzinkt
 Blende, St, grau ähnlich RAL 7042
 doppelseitiges Klebeband
 Befestigungselemente
 $m = 2,2$ kg

1 Satz

0.0.707.10

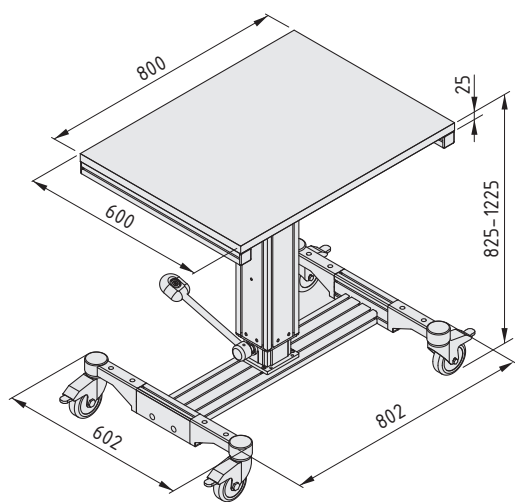


SystemMobil S61T

- hydraulisches Hubmodul
- mit bis zu 100 kg belastbar
- 400 mm Hub

Das SystemMobil S61T ist ein höhenverstellbarer Transportwagen für Gewichte bis zu 100 kg. Durch sein stabiles Fahrwerk mit arretierbaren Lenkrollen eignet es sich als mobile Arbeitsfläche oder Transportlösung mit stromunabhängiger Höhenverstellung.

Das hydraulische Hubmodul hebt die Tischplatte aus robustem HPL um bis zu 400 mm an. Die Bedienung erfolgt bequem per Fußpedal. An den Unterzügen mit Nut 8 können Griffe oder anderes Zubehör befestigt werden.



SystemMobil S61T



SystemMobil mit Lenkrollen
 Hubmodul mit Pedalbetätigung (hydraulisch), 825 - 1225 mm
 Tischplatte, Nutzfläche 800x600 mm
 m = 38,5 kg

1 Satz

0.0.708.63



Kabelwanne Economy Flexkanal Economy

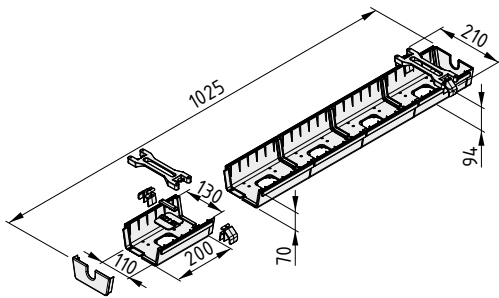
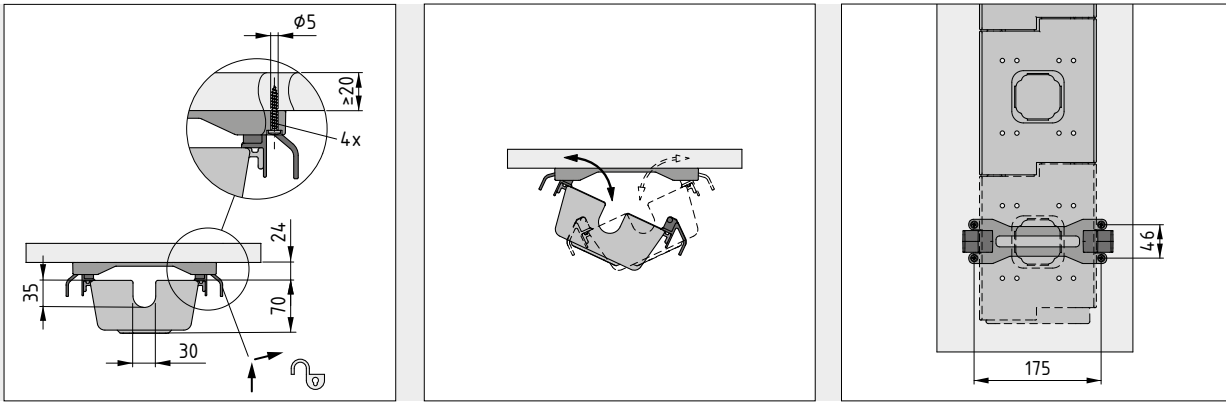
- kombinierbare Segmente mit Kabelauslass
- einfaches Befüllen durch beidseitigen Klappmechanismus
- Flexkanal für Kabelführung zum Boden

Leitungsführung ganz einfach: Die Kabelwanne Economy bietet genügend Platz für Leitungen, Netzteile oder Mehrfachsteckdosen. Durch die Modulbauweise lassen sich – auch segmentweise – Kabelwannensätze kombinieren.

Zum praktischen Befüllen lässt sich die Kabelwanne Economy zu beiden Seiten aufklappen. Die Ausleitung von Kabeln kann an der Unterseite oder durch den durchgängigen Spalt zwischen Tischplatte und Kabelwanne erfolgen.

Mit dem Flexkanal Economy führen Sie Kabel geordnet vom Boden zur Kabelwanne. Die bewegliche Kabelführung gleicht Höhenunterschiede auch bei verstellbaren Tischen aus und kann an der Unterseite jedes Segments eingerastet werden. Durch seinen gewichtsbelasteten Fuß steht der Flexkanal stabil auf dem Boden.



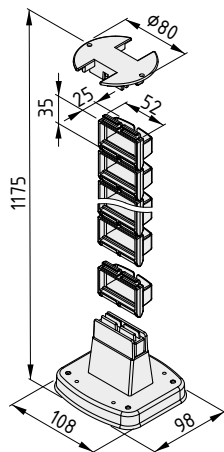


Kabelwanne Economy

5 Segmente, PA
 2 Endkappen, PA
 Befestigungselemente
 m = 1,2 kg

schwarz ähnlich RAL 9005, 1 Satz

0.0.677.86



Flexkanal Economy

31 Segmente, PA
 Anschluss Kabelwanne, PA
 Fußplatte, PA/St
 m = 0,9 kg

schwarz ähnlich RAL 9005, 1 Satz

0.0.710.35



Tische Economy

- stabile Grundmodelle zur individuellen Planung
- optimierter Profileinsatz für maximal Effizienz
- in allen Dimensionen skalierbar

item Tische Economy nutzen die Stärken des item Systembaukastens, um robuste Arbeitstische in Standardmaßen oder in angepasster Größe mit möglichst geringem Materialeinsatz anzubieten.

Je nach Einsatzbereich basieren die Tische Economy auf Profilen 8 oder dem Profilrohrsystem D30. Die Grundmodelle können nach Bedarf mit Aufsätzen und Auslegern erweitert werden.

Durch den modularen Aufbau sind die Tische Economy in allen Dimensionen skalierbar. Ob größere Tischplatte, höhere Tischbeine oder weiteres Zubehör – alles lässt sich nach Ihren Vorgaben modifizieren.

Die Grundmodelle sparen Ihnen viel Zeit beim Entwurf der Tischbasis und lassen so mehr Freiraum für die Ausgestaltung Ihrer Ideen.

Hinweis: Zur Konstruktion elektrisch höhenverstellbarer Arbeitstische oder Lösungen mit nur zwei Tischbeinen nutzen Sie den Arbeitsplatz-Konfigurator und die bekannten item Arbeitstische.





EX-01410



EX-01424



EX-01444

Tische Economy 80x40 F

Tische Economy 80x40 besitzen einen verwindungssteifen Rahmen aus Profilen 8 80x40 E. Das Grundgestell mit Tischplatte basiert auf den Erfahrungen der item Konstrukteure und bildet so das ideale Resultat in puncto Stabilität und Effizienz.

Die Traglast des Grundmodells liegt bei 200 kg. Es lässt sich mit einem Aufsatz und einem Ausleger erweitern. Durch die Nuten 8 kann Zubehör wie Greifschalen oder Schwenkarme ergänzt werden.



EX-01446



EX-01460



EX-01480

Tische Economy Lean F

Tische Economy Lean F bieten maximale Stabilität bei optimiertem Profileinsatz. Die Tischvarianten zeigen, wie einfach belastbare Tische aus Profilrohr D30 und D40 entstehen. Das Basismodell lässt sich zum einen in Höhe, Breite und Tiefe individuell variieren. Zum anderen kann jegliche Ausstattung nach Bedarf ergänzt werden. Fertige Grundmodelle mit Aufsatz und Ausleger stehen zur Verfügung.

Angepasste Modifikationen bis hin zur Integration von Karakuri-/Low-Cost-Automation(LCA)-Lösungen lassen sich leicht realisieren. Die Belastbarkeit liegt bei 150 kg.



Hinweis:

Die CAD-Daten der Tische Economy finden Sie im Bereich Kundenlösungen auf der item Homepage oder direkt unter: item24.de/anwendungen



Effizienter arbeiten – mit dem item Automationssystem

Steuerung BL 1-04/C

Kugelumlaufführung PS 2-15

Paralleltriebssatz 6 60 SE 60

item MotionKits Lineareinheit KGT 6 60 P20 - BL



Steuerung BL 1-04/C

- hohe Reglergüte mit kurzer Abtastrate
- umfangreiche Serienausstattung
- sehr kompakte Bauform

Innovation durch Integration! Die item Steuerung BL 1-04/C ist eine hochintegrierte Servosteuerung, die perfekt auf die item Lineareinheiten und Antriebstechnik abgestimmt ist. Alle wichtigen Funktionen und Schnittstellen sind serienmäßig an Bord.

Der einphasige Regler mit kurzen Abtastzeiten und eine moderne Programmierumgebung ermöglichen produktive Anwendungen. Durch ihre kompakte Bauform (200x50x163 mm) nimmt die Steuerung wenig Platz im Schaltschrank ein und macht die item linear motion units® noch flexibler und leistungsstärker.

Die item Steuerung BL 1-04/C unterstützt das Portfolio von item Servomotoren und Gebersystemen. Sämtliche Komponenten des item Automationssystems können zudem perfekt mit dem item MB Systembaukasten kombiniert werden. So entsteht eine vollständige Maschine aus item Komponenten.

Die zur Anwendung passenden mechanischen und elektronischen Komponenten werden über den item MotionDesigner® ausgelegt und konfiguriert.



Ihre Vorteile auf einen Blick:

- umfangreiche Serienausstattung und geringe Variantenvielfalt
- einfache und flexible Konfiguration
- sehr geringer Platzbedarf im Schaltschrank
- schnelle Inbetriebnahme über item MotionSoft® (IMS)
- effiziente Programmierung der Bewegungsprofile inklusive I/O-Simulation
- nahtlose Integration in das item Automationssystem
- Gerätebeschreibungsdateien als Download verfügbar

Kompakte Bauform und umfangreiche Serienausstattung

Spannungsversorgung
I/O-Kommunikation

Statusanzeige
LED-Zustandsanzeige

Integrierte Sicherheitsfunktion STO (Safe Torque Off): frontseitige Beschaltung zu einem externen Sicherheitsschaltgerät, um die Funktion „Sicherer Stopp 1“ (SS1, Typ C) zu aktivieren

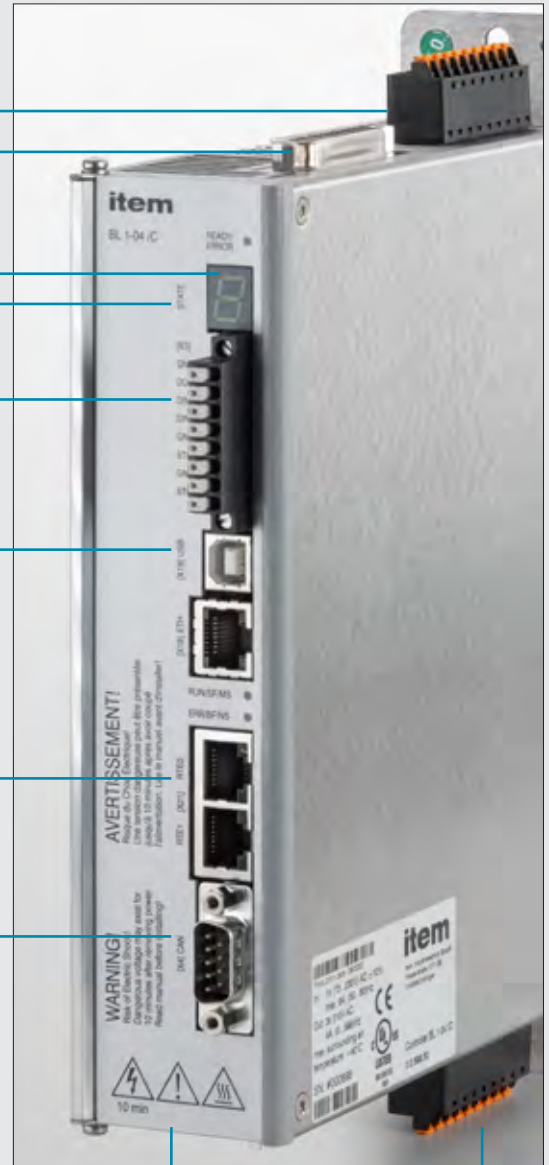
Integrierte USB- und Ethernet-Schnittstelle: Programmierung und Übertragung des Wegeprogramms über item MotionSoft®. Während der Entwicklung ist die Simulation der Ein- und Ausgänge möglich.

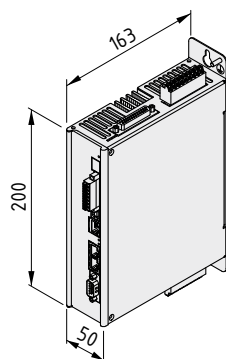
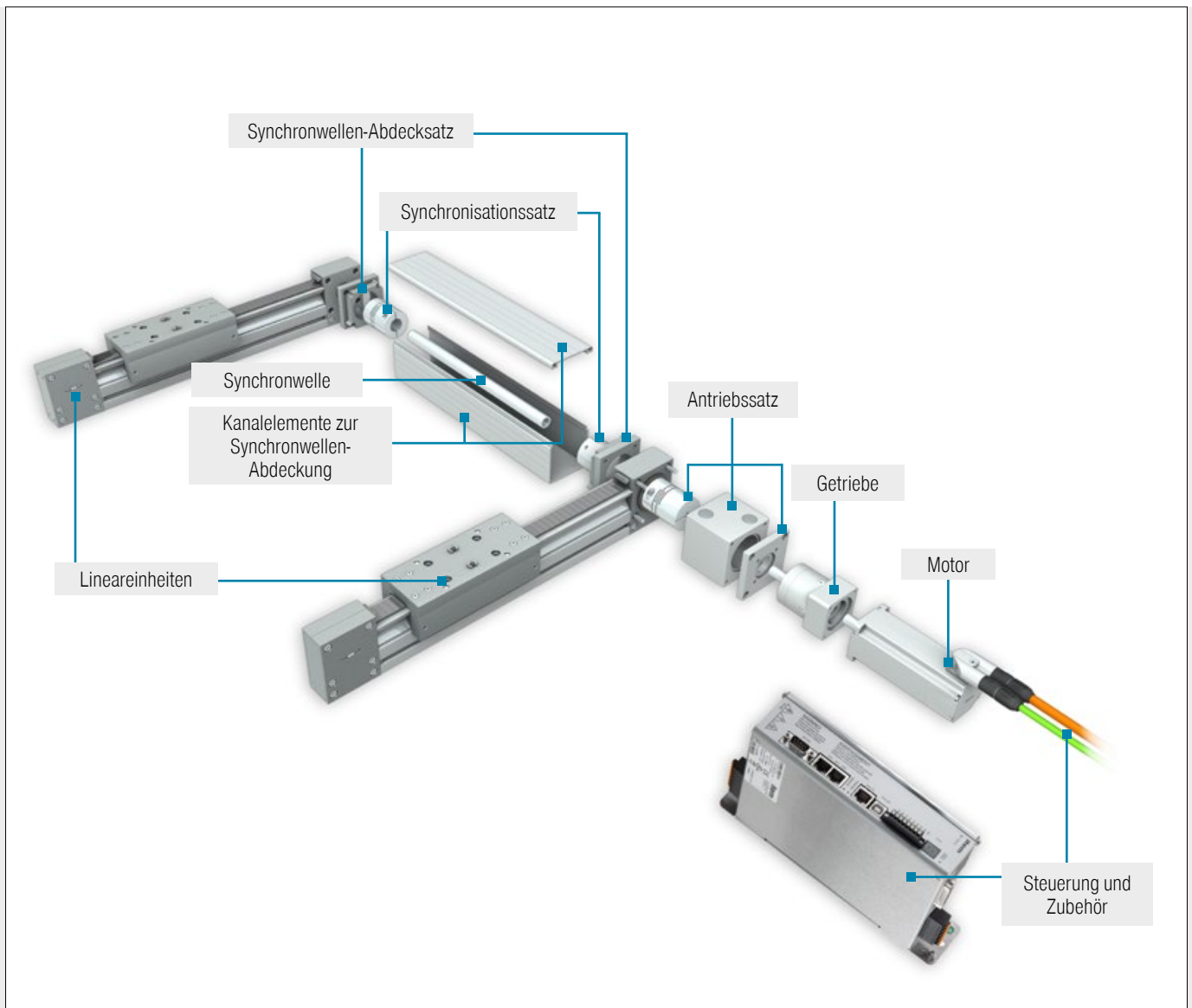
Integrierte Feldbus-Schnittstellen: 2x RSJ45 für EtherCAT und PROFINET

Integrierte Feldbus-Schnittstelle: CANopen

Schnittstelle zum Gebersystem: Unterstützt werden HIPERFACE®, HIPERFACE DSL®, EnDat 2.2, Resolver und Absolutwertgeber.
item Geberleitungen sind in mehreren Längen erhältlich.

Motoranschluss





Steuerung BL 1-04/C

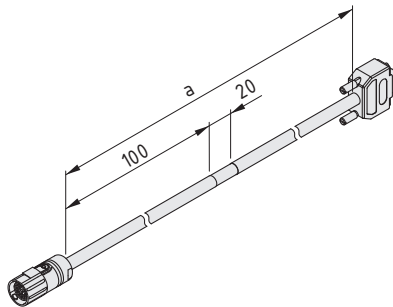
Versorgungsspannung	1 x 75 ... 230 VAC (+- 10%), 50 .. 60 Hz
Steuerspannung	24 VDC (+-20 %) [0,35 A]
Zwischenkreisspannung	325 V
Ausgangsleistung (Nenn)	0,8 KVA
max. Ausgangsleistung (für 5 s)	1 KVA

1 Stück

0.0.698.50



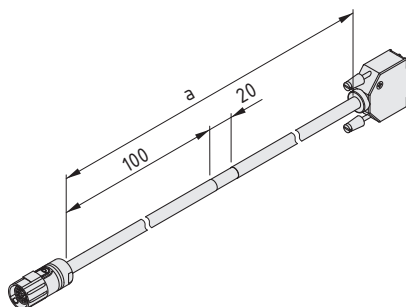
Das Zusammenspiel zwischen Motor und Steuerung wird über zwei getrennte Leitungen gesteuert, um Interferenzen auszuschließen: Die orange Leistungsleitung überträgt die Energie zum Motor, während die grüne Geberleitung für die Datenübermittlung reserviert ist. Unterschiedliche Stecker und die Farbkodierung machen die einzelnen Leitungstypen vor Ort unverwechselbar und verhindern Fehlanlüsse.



Geberleitung BL RSC/5	
Mindestbiegeradius (feste Verlegung)	30 mm
Mindestbiegeradius (Mehrfachbewegung)	63 mm
a = 5000 mm	m = 660,0 g
grün, 1 Stück	0.0.704.71

Geberleitung BL RSC/10	
Mindestbiegeradius (feste Verlegung)	30 mm
Mindestbiegeradius (Mehrfachbewegung)	63 mm
a = 10000 mm	m = 1,2 kg
grün, 1 Stück	0.0.704.72

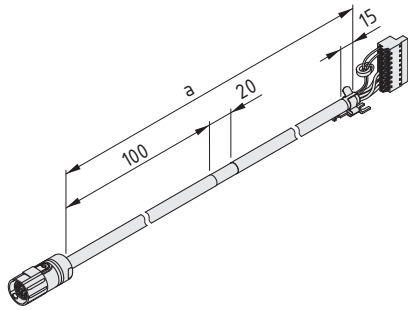
Geberleitung BL RSC/15	
Mindestbiegeradius (feste Verlegung)	30 mm
Mindestbiegeradius (Mehrfachbewegung)	63 mm
a = 15000 mm	m = 1,8 kg
grün, 1 Stück	0.0.704.73



Geberleitung BL AKSC/5	
Mindestbiegeradius (feste Verlegung)	45 mm
Mindestbiegeradius (Mehrfachbewegung)	93 mm
a = 5000 mm	m = 670,0 g
grün, 1 Stück	0.0.704.75

Geberleitung BL AKSC/10	
Mindestbiegeradius (feste Verlegung)	45 mm
Mindestbiegeradius (Mehrfachbewegung)	93 mm
a = 10000 mm	m = 1,2 kg
grün, 1 Stück	0.0.704.76

Geberleitung BL AKSC/15	
Mindestbiegeradius (feste Verlegung)	45 mm
Mindestbiegeradius (Mehrfachbewegung)	93 mm
a = 15000 mm	m = 1,8 kg
grün, 1 Stück	0.0.704.77



Leistungsleitung BL SC1 04/5

Mindestbiegeradius (feste Verlegung)	46 mm
Mindestbiegeradius (Mehrfachbewegung)	87 mm
a = 5000 mm	m = 1,0 kg

orange, 1 Stück 0.0.703.51

Leistungsleitung BL SC1 04/10

Mindestbiegeradius (feste Verlegung)	46 mm
Mindestbiegeradius (Mehrfachbewegung)	87 mm
a = 10000 mm	m = 2,0 kg

orange, 1 Stück 0.0.704.65

Leistungsleitung BL SC1 04/15

Mindestbiegeradius (feste Verlegung)	46 mm
Mindestbiegeradius (Mehrfachbewegung)	87 mm
a = 15000 mm	m = 3,0 kg

orange, 1 Stück 0.0.704.66



Kugelumlauführung

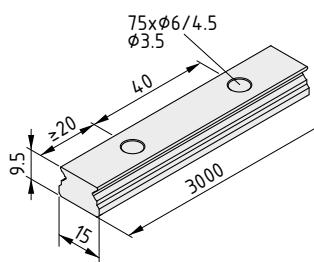
- reibungsarme Kugelumlauführung
- besonders flach und kompakt
- einfache Befestigung in der Nut 8

Bewegen auf kleinstem Raum: Aus der Kugelumlauführung-Schiene PS 2-15 und dem Kugelumlauführung-Wagen PS 2-15 entsteht eine besonders flache und kompakte Linearführung. Der reibungsarme Kugelumlauführung-Wagen ist auf eine Belastung von 750 N ausgelegt.

Die Kugelumlauführung-Schiene PS 2-15 wird mit dem Montagesatz 8 PS 2-15 Schiene (0.0.708.78) in der Nut 8 des Trägerprofils befestigt.

	PS 2-15	PS 4-15	PS 4-20	PS 4-25
$F_y = F_z$	750 N	1000 N*	1850 N	2500 N
M_x	8 Nm	15 Nm	40 Nm	60 Nm
$M_y = M_z$	7 Nm	10 Nm	20 Nm	25 Nm
C	5350 N	7200 N	13100 N	17900 N
C_0	9080 N	14500 N	27000 N	37000 N
a_{max}	40 m/s ²	150 m/s ²	150 m/s ²	150 m/s ²
v_{max}	3 m/s	5 m/s	5 m/s	5 m/s
ϑ	-40 °C - +80 °C	-10 °C - +100 °C	-10 °C - +100 °C	-10 °C - +100 °C
h_{min}	120 mm	120 mm	150 mm	180 mm

*Hinweis: Die Befestigung der Führungsschiene ermöglicht es nicht, die angegebenen Zugkräfte der Kugelumlauführung in allen Richtungen vollständig auszunutzen.



Kugelumlauführung-Schiene PS 2-15

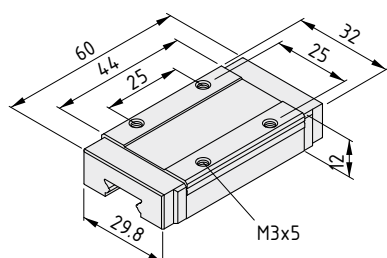
St, Cf53, gehärtet, geschliffen
m = 0,93 kg/m

Zuschnitt max. 3000 mm

0.0.694.68

1 Stück à 3000 mm

0.0.694.39

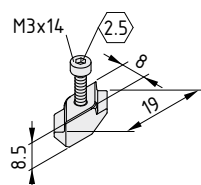


Kugelumlauführung-Wagen PS 2-15

Gehäuse, St, gehärtet
Abstreifsystem, PA, schwarz
m = 90,9 g

1 Stück

0.0.694.38



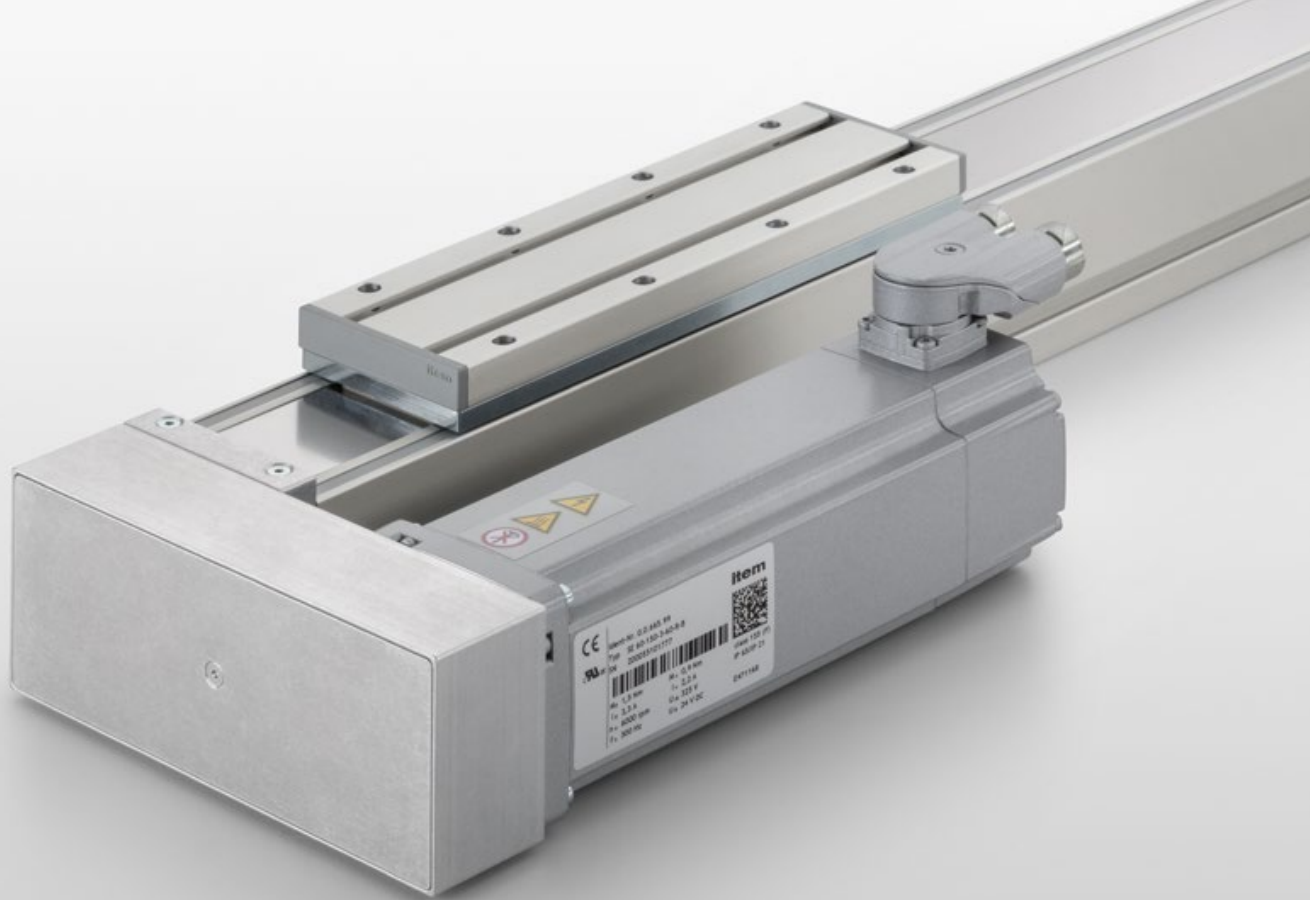
Montagesatz 8 PS 2-15 Schiene

10 Zylinderschrauben DIN 912-M3x14, St, verzinkt
10 Nutensteine 8 ZN M3
m = 60,0 g

1 Satz

0.0.708.78



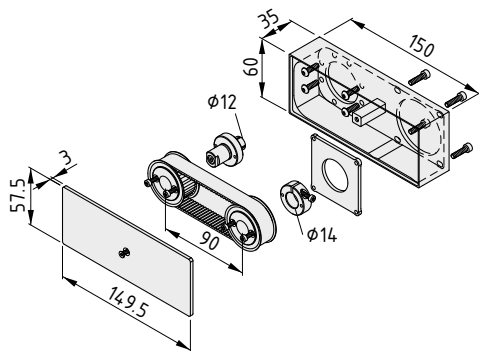


Paralleltriebssatz 6 60 SE 60

- platzsparende Anordnung des Motors
- effizienter Riemenantrieb
- für Lineareinheit KGT 6 60 P20

Der Paralleltriebssatz 6 60 SE 60 verbindet eine Lineareinheit KGT 6 60 P20 mit einem Motor im Winkel von 180°. Weil der Antrieb parallel zur Lineareinheit liegt, können Anwendungen so besonders platzsparend realisiert werden.

Die Kraftübertragung erfolgt schlupffrei über einen Zahnriementrieb. Als Plug-and-play-Lösung ist keine mechanische Bearbeitung bei der Verwendung von item Motoren der 60er Baureihe notwendig.



Paralleltriebssatz 6 60 SE 60

Parallelanbausatz KGT 6 60, Gehäuse SE 60
 Parallelanbausatz KGT 6 60, Deckel
 Spreiznabenwelle d12 d14
 2 Zahnriemenscheiben HTD3 Z38 D14
 Zahnriemen R15 3M L294
 4 Halbrundschrauben ISO 7380-M4x14 (ULS)
 5 Zylinderschrauben DIN 912-M3x12, St, verzinkt
 4 Zylinderschrauben DIN 912-M4x16, St, verzinkt
 Senkschraube DIN 7991-M3x8, St, verzinkt
 Klemmnabe D14
 Gewindeplatte SE 60
 m = 591,0 g

1 Satz

0.0.708.27



item MotionKits Lineareinheit KGT 6 60 P20 - BL

- alle Komponenten als Gesamtpaket
- Hublänge 600, 1400 oder 2600 mm
- mit hochintegrierter Steuerung BL

Mit den item MotionKits Lineareinheit KGT 6 60 P20 - BL erhalten Sie alles, was Sie für ein Automationsprojekt benötigen: die kraftvolle und präzise Lineareinheit KGT 6 60 mit Kugelgewindetrieb, einen abgestimmten Motor und die dynamische Steuerung BL 1-04/C.

Die hochintegrierte item Steuerung der BL-Serie verfügt über alle wichtigen Feldbus-Schnittstellen und Sicherheitsfunktionen serienmäßig. Antriebssatz und Leitungen gehören ebenfalls zum Gesamtpaket, damit Sie direkt loslegen können.

Das item MotionKit BL ist in drei festen Hublängen (600, 1400 und 2600 mm) zu einem attraktiven Paketpreis erhältlich. Die schlüsselfertige Lösung ist direkt verfügbar und durch ihre drei Standardlängen in Projekten leicht kalkulierbar.

Alle Vorteile des item Automationssystems bleiben bei den item MotionKits erhalten. Die Lineareinheit ist einfach programmierbar und die item Steuerung kann sowohl mit übergeordneter SPS als auch ohne verwendet werden. Die Inbetriebnahme-Software item MotionSoft® erleichtert die Inbetriebnahme und optimiert eigenständig die Reglereinstellungen.

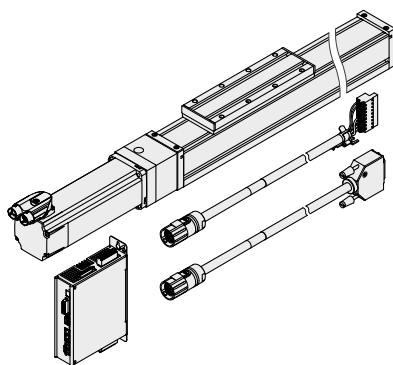


Die item MotionKits als schlüsselfertiges Gesamtpaket

Mit den item MotionKits stehen perfekt abgestimmte Gesamtpakete aus Lineareinheit KGT 6 60, Motor und Steuerung zur Verfügung. Als schlüsselfertige Lösung sind sie in drei festen Hublängen zum attraktiven Paketpreis erhältlich.

Ihre Vorteile auf einen Blick:

- Lineareinheit, Motor, Steuerung und Kabel zum attraktiven Paketpreis
- drei Längen für typische Anwendungen: 600, 1400 oder 2600 mm
- einfach kombinierbar für Mehrachs-Handlings



item MotionKit Lineareinheit KGT 6 60 P20-600 - BL

Lineareinheit KGT 6 60 P20 – Hub 600 mm
 Antriebssatz KGT 6 60 SE 60
 Motor SE 60-150-3-60-AK-B
 Steuerung BL 1-04/C
 Leistungsleitung BL SC1 04/5, orange
 Geberleitung BL AKSC/5, grün

1 Satz

0.0.709.17

item MotionKit Lineareinheit KGT 6 60 P20-1400 - BL

Lineareinheit KGT 6 60 P20 – Hub 1400 mm
 Antriebssatz KGT 6 60 SE 60
 Motor SE 60-150-3-60-AK-B
 Steuerung BL 1-04/C
 Leistungsleitung BL SC1 04/5, orange
 Geberleitung BL AKSC/5, grün

1 Satz

0.0.709.18

item MotionKit Lineareinheit KGT 6 60 P20-2600 - BL

Lineareinheit KGT 6 60 P20 – Hub 2600 mm
 Antriebssatz KGT 6 60 SE 60
 Motor SE 60-150-3-60-AK-B
 Steuerung BL 1-04/C
 Leistungsleitung BL SC1 04/5, orange
 Geberleitung BL AKSC/5, grün

1 Satz

0.0.709.19



Innovative Maschinenkabinen – mit der Baureihe XMS

Profil X 8 80x80 M45-36° - XMS

Türöffnungsbegrenzer 8



Profil X 8 80x80 M45-36° - XMS

- zur Aufnahme von Bedienelementen
- ergonomisch abgeschrägte Kontur
- von außen zugänglicher Kabelkanal

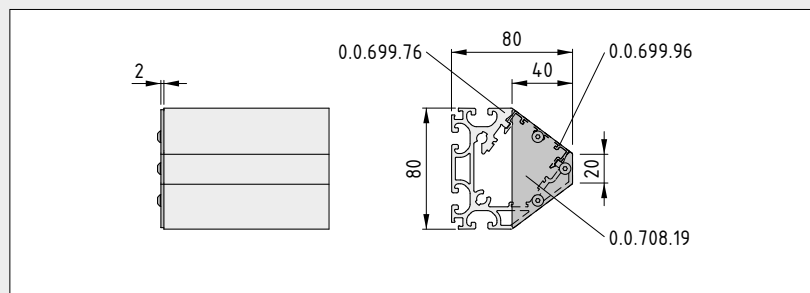
Perfekt als Bedienpanel: Das Profil X 8 80x80 M45-36° - XMS ist ein abgeschrägtes Konstruktionsprofil mit dem integrierten Kabelkanal der Baureihe XMS. Durch die M45-Rastgeometrie können Schalter oder Anzeigeelemente einfach integriert werden. Die Bedienelemente sind ergonomisch um 36° zum Anwender hin geneigt.

Hinweis: Bei einem horizontalen Bedienprofil vor einer Tür muss die Höhe der Einbauelemente beachtet werden.

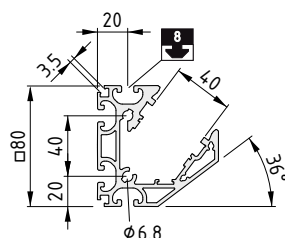


Kompatibilität der Komponenten

Konstruktionsprofil	 0.0.695.56	 0.0.695.55	 0.0.695.80	 0.0.700.02	 0.0.699.76		
Verbinder	 0.0.698.87	 0.0.698.88	 0.0.698.86	×	 0.0.698.88		
Abdeckprofil	 0.0.695.52	 0.0.695.54	 0.0.695.52	 0.0.695.54	 0.0.700.01	 0.0.699.96	 0.0.699.96
Fußplatte	 0.0.698.63	 0.0.698.64	 0.0.704.23	 0.0.704.22	 0.0.652.63	 0.0.703.82	×
Abdeckkappe	 0.0.699.71	 0.0.699.72	 0.0.699.70	 0.0.699.69	 0.0.651.39	 0.0.699.72	 0.0.708.19



Die Abdeckkappe X 8 M45-36° Al (0.0.708.19) verschließt den abgeschrägten Bereich des Profils X 8 80x80 M45-36° - XMS (0.0.699.76) stirnseitig. Das Abdeckprofil M45 - XMS (0.0.699.96) verschließt den integrierten Kabelkanal.



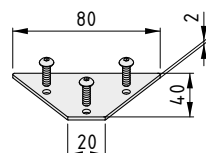
Profil X 8 80x80 M45-36° - XMS



Al, eloxiert
m = 3,6 kg m = 3674 g/m

natur, Zuschnitt max. 6000 mm 0.0.699.76

natur, 1 Stück à 6000 mm 0.0.699.75



Abdeckkappe X 8 M45-36° Al



Abdeckkappe, Al, weißaluminium ähnlich RAL 9006
3 Halbrundsrauben ISO 7380-M4x8, St, verzinkt
m = 16,0 g

1 Satz 0.0.708.19



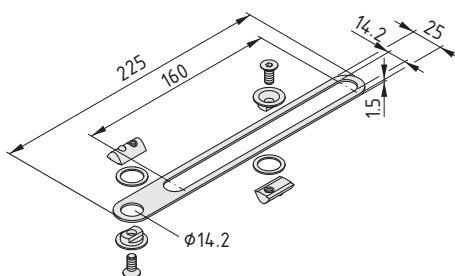
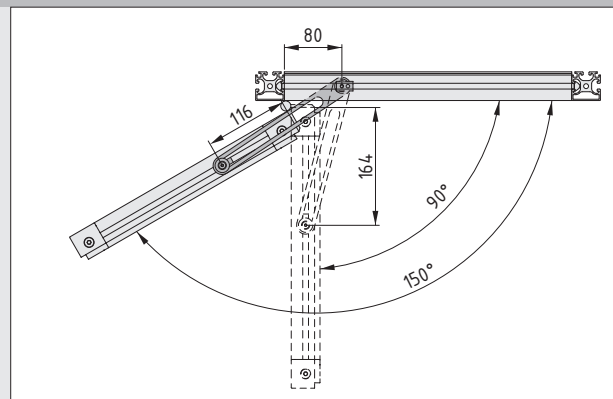
Türöffnungsbegrenzer 8

- reduziert Öffnungswinkel von Türen
- stufenlos einstellbar
- mit Türdichtprofilen XMS verwendbar

Mit dem Türöffnungsbegrenzer 8 stellen Sie den maximalen Öffnungswinkel einer Tür stufenlos ein. Er verhindert auch, dass Türscharniere durch zu viel Schwung ausbrechen können. Der Türöffnungsbegrenzer 8 kann mit Türen aus Profilen 8 und Profilen XMS verwendet werden.

Der flache Begrenzer liegt im Türspalt und beeinträchtigt nicht die Funktion des Türdichtprofils der Profile XMS.

Die zulässige Belastung in Zugrichtung beträgt 500 N.



Türöffnungsbegrenzer 8

Türöffnungsbegrenzer 8, St, rostfrei
Befestigungsmaterial
m = 70,0 g

1 Satz

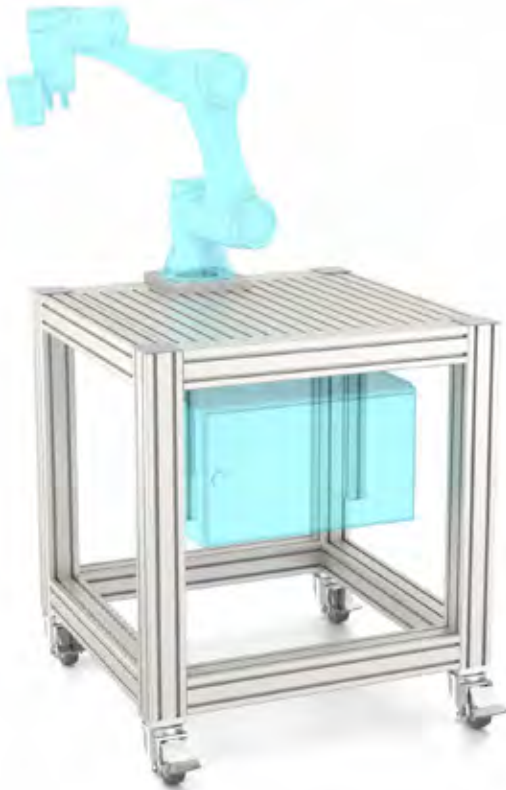
0.0.704.24





Gemeinsam produzieren – Robotik-Anwendungen von item

- Basis-Modul für den Cobot-Einsatz
- Variable Cobot-Arbeitsstation mit Türen
- Teilumhauste Kabine für kollaborative Fertigung
- Roboter-Säule mit nivellierbarer Bodenbefestigung
- Roboter-Säule für den mobilen Einsatz
- Kollaborativer Arbeitstisch mit umfangreicher Ausstattung



Basis-Modul für den Cobot-Einsatz

Dieses Gestell mit Nutenplatte ist auf das Wesentliche reduziert. Es dient als Basis-Modul für die Planung autarker oder integrierter Cobot-Lösungen. Alle Abmessungen lassen sich in der Planung einfach anpassen, so dass mit wenig Aufwand das Gestell entsteht, das für Ihre Aufgabe optimiert ist. Der Rahmen mit Nuten 8 ist kompatibel zum item Systembaukasten und ermöglicht die Verwendung des gesamten Portfolios an Profilen, Flächenbefestigungen und Zubehör.

EX-01227



Variable Cobot-Arbeitsstation mit Türen

Die hohe Flexibilität macht diese Arbeitsstation zur perfekt organisierten Basis der modernen Produktion und erleichtert die Entwicklung neuer Fertigungsmethoden. Die vollflächige item Nutenplatte bietet eine universelle Befestigung für Vorrichtungen, den Cobot und weiteres Zubehör. In die XMS-Profile integrierte Kabelkanäle sorgen für eine sichere Leitungsführung. Sauber geschlossene Außenflächen und die Türen verwandeln das belastbare Gestell in einen großzügigen Unterschrank mit Stauraum für Technik und Arbeitsmaterialien.

EX-01226



Hinweis:

Je nach Skalierung der Lösung, Betriebsart und Robotermodell muss die Standsicherheit geprüft werden.



Hinweis:

Die CAD-Daten dieser und weiterer Robotik-Anwendungen finden Sie im Bereich Kundenlösungen auf der item Homepage oder direkt unter: item24.de/anwendungen



Teilumhauste Kabine für kollaborative Fertigung

Mehr Sicherheit durch adaptive Umhausung: Die abnehmbare Verkleidung bietet je nach Bedarf Schutz, wo er benötigt wird. Zugleich behält der Cobot den vollen Zugriff auf die Arbeitsfläche. Große Sichtfenster mit schlagfesten Scheiben erleichtern die visuelle Kontrolle. Im Rahmen kommen Eckprofile der Baureihe XMS mit integrierten Kabelkanälen zum Einsatz, in die Bedienelemente wie der Not-Aus-Schalter eingebracht sind. In der unteren Ebene ist ausreichend Platz für die Steuerung, Arbeitsmaterialien und weitere periphere Installationen.

EX-01230



Roboter-Säule mit nivellierbarer Bodenbefestigung

Die schlanke, stationäre Säule belegt nur wenig Platz und steht durch ihre große Bodenplatte felsenfest. Die belastbaren Nivellierfüße D80 werden mit den Bodenbefestigungssätzen kombiniert und sorgen gemeinsam für eine perfekte, plane Ausrichtung und besten Halt im Betrieb. Die Arbeitshöhe wird durch die Länge der item Installationssäule 8 160x160 bestimmt, auf deren Stirnseite der Cobot mit der Roboter-Montageplatte 8 befestigt wird. Allseitige Nuten 8 und die integrierten Kabelkanäle garantieren beste Anschlussmöglichkeiten.

EX-01232



Hinweis:

Je nach Skalierung der Lösung, Betriebsart und Robotermodell muss die Standsicherheit geprüft werden.



Hinweis:

Die CAD-Daten dieser und weiterer Robotik-Anwendungen finden Sie im Bereich Kundenlösungen auf der item Homepage oder direkt unter: item24.de/anwendungen



Roboter-Säule für den mobilen Einsatz

Schnell und wendig zum Einsatzort: Mit diesem kippstabilen Gestell können Sie auch große Cobots an wechselnden Einsatzorten nutzen. Die zentrale Säule bietet eine Grundfläche von 200x200 mm, um einen Cobot mit der item Roboter-Montageplatte 8 zu befestigen. Durch Heberollen steht der mobile Cobot am Einsatzort fest und sicher. Die integrierte Höhenverstellung gleicht Bodenunebenheiten aus.

EX-01233



Kollaborativer Arbeitstisch mit umfangreicher Ausstattung

Dieser Arbeitstisch mit vier elektrisch höhenverstellbaren Tischsäulen verfügt im hinteren Bereich über ein belastbares Profil mit Nuten 8 zur Befestigung eines Cobots. Dies ermöglicht kollaborative Anwendungen in der manuellen Fertigung. Die erweiterbaren item Arbeitstische mit Aufsätzen und Auslegern lassen sich durch Schwenkarme, Zubehör und Leuchten immer an den aktuellen Produktionsprozess anpassen. Die Integration des Cobots erweitert das Einsatzspektrum.

EX-01237



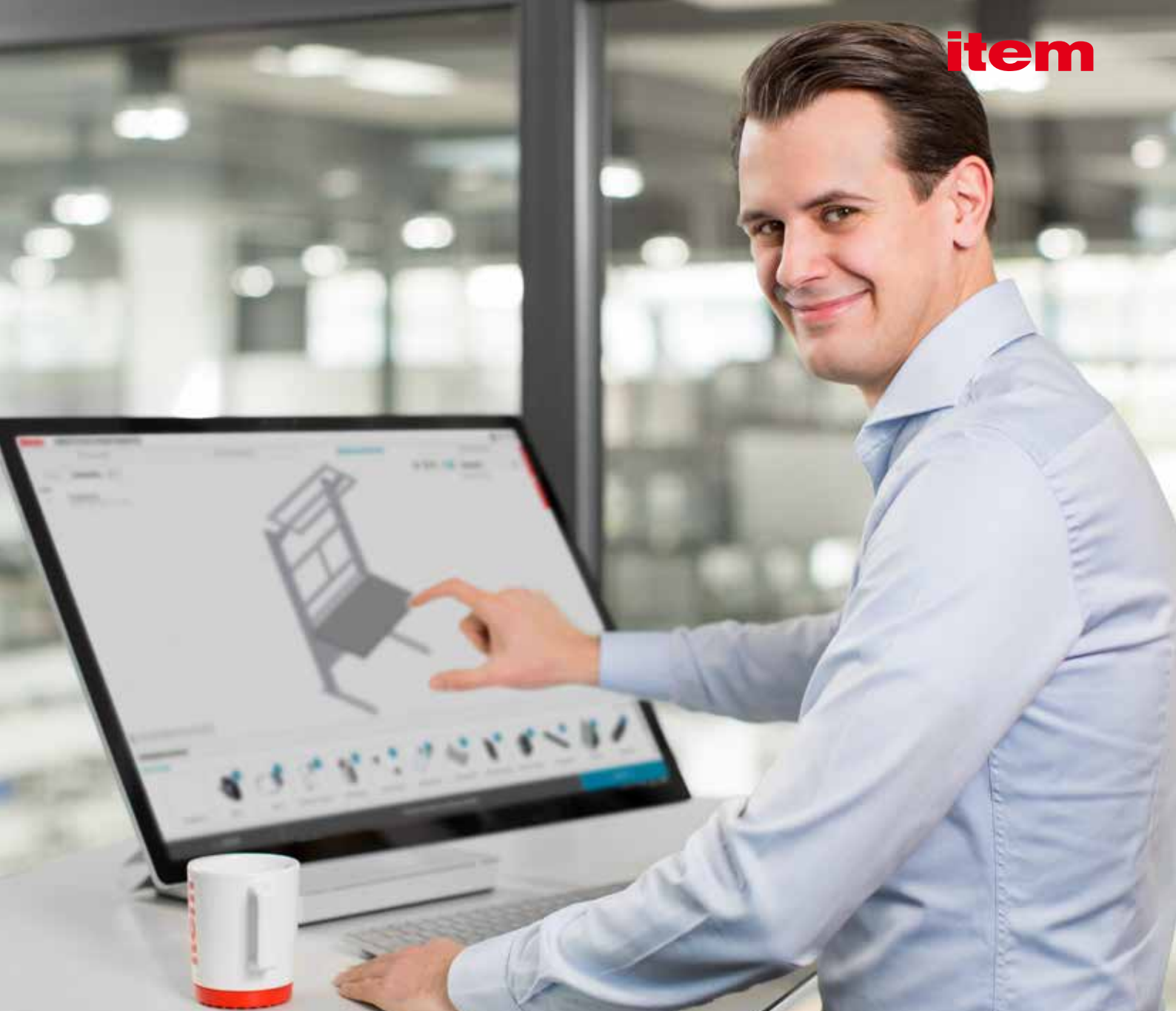
Hinweis:

Je nach Skalierung der Lösung, Betriebsart und Robotermodell muss die Standsicherheit geprüft werden.



Hinweis:

Die CAD-Daten dieser und weiterer Robotik-Anwendungen finden Sie im Bereich Kundenlösungen auf der item Homepage oder direkt unter: item24.de/anwendungen



Durchgängig digital arbeiten – mit den Online Tools von item

item Arbeitsplatz-Konfigurator
item Engineeringtool



item Arbeitsplatz-Konfigurator

- Neu! Tische in individueller Größe
- Neu! Freies Platzieren von Komponenten
- Neu! Übersichtliche Bearbeitung und 3D-Darstellung

Mit dem neuen item Arbeitsplatz-Konfigurator stellen Sie ganz einfach per Drag&Drop Ihren individuellen Arbeitsplatz zusammen. Statten Sie Ihren Arbeitstisch mit zahlreichen Zubehör-Komponenten nach Ihren Vorstellungen aus – auch ESD-sicher.

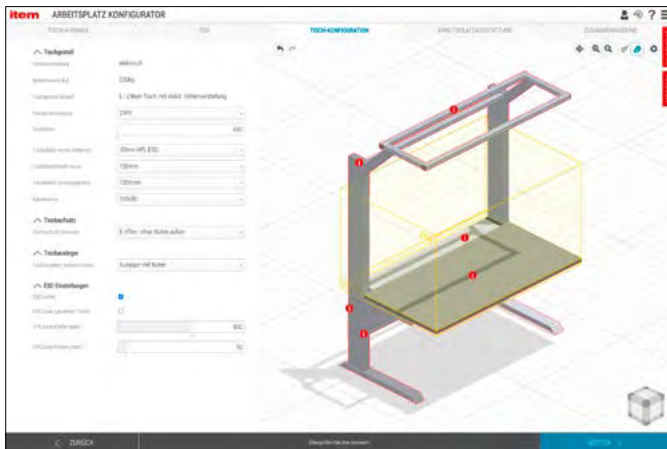
Das Online-Tool führt Sie Schritt für Schritt durch die Konfiguration. Auf der übersichtlichen 3D-Bühne können Komponenten und Zubehör frei platziert werden. Ihren Arbeitstisch können Sie dabei jederzeit aus jeder Perspektive betrachten und verändern.

Im Konfigurator stehen Zusatzinfos zu den Komponenten zur Verfügung. So können Sie auch ohne Vorwissen Tischgestell, -aufsatz und -ausleger sowie die Arbeitsplatte passend auswählen. Nutzen Sie dabei eine der drei Standardgrößen oder planen Sie mit Ihren individuellen Maßen.

Benötigen Sie einen ESD-sicheren Arbeitsplatz, lässt sich per Mausklick eine individuell definierbare ESD-Schutzzone (EPA) einblenden. Der Konfigurator warnt dann, falls eine in der ESD-Schutzzone (EPA) verwendete Komponente dieses Kriterium nicht erfüllt. Jeder ESD-Tisch wird inkl. Messprotokoll ausgeliefert.

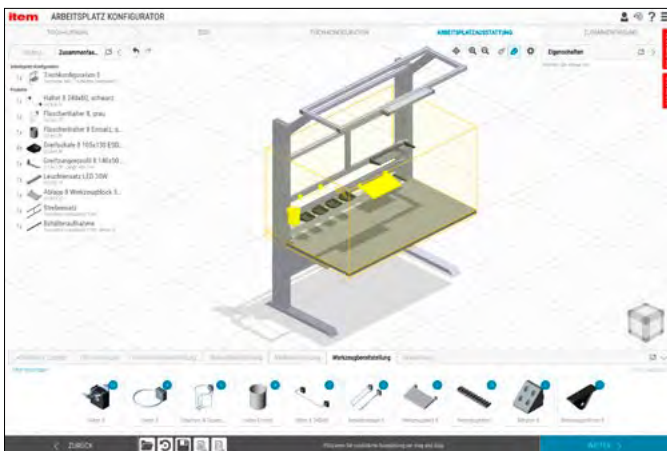


Direkt loslegen! Der item Arbeitsplatz-Konfigurator steht im Internet für Sie bereit:
item24.com/ap-konfigurator



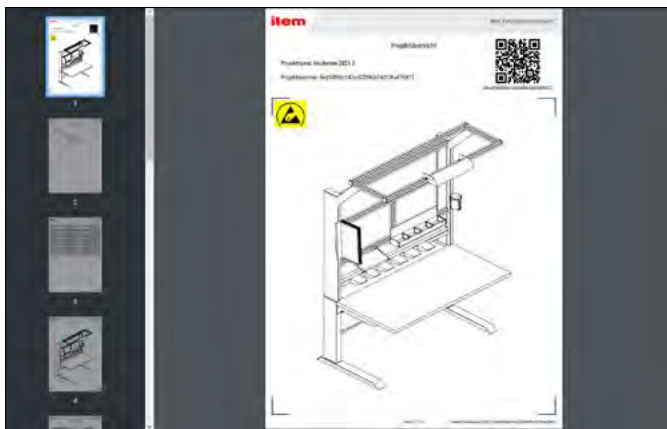
Einfach

Die intuitive Oberfläche des Arbeitsplatz-Konfigurators leitet Sie Schritt für Schritt durch die Konfiguration. Jede Änderung, beispielsweise die individuelle Anpassung der Tischgröße, wird direkt auf der 3D-Bühne sichtbar. So behalten Sie jederzeit den Überblick.



Sicher

Der Konfigurator ergänzt automatisch die notwendigen Verbindungs- und Befestigungselemente und weist auf Kollisionen hin. Bei einer ESD-sicheren Konfiguration werden Sie auf die Verwendung nicht-ESD-sicherer Komponenten hingewiesen, Sie behalten jedoch jederzeit die Planungsfreiheit. Die Projektdokumentation ermöglicht die einfache Wiederbeschaffung und dokumentiert die Montagepositionen allen Zubehörs auf den Millimeter genau.



Gemeinsam

Der Arbeitsplatz-Konfigurator basiert auf modernster Webtechnologie und ermöglicht so eine Abstimmung über die verschiedensten Unternehmensbereiche hinweg. Ein individueller QR-Code auf der Projektdokumentation macht das Teilen des Projekts noch einfacher. So können unterschiedliche Personen weltweit ein Projekt barrierefrei betrachten und dieses bei Bedarf auch bearbeiten.



Schnell

Komplett digitalisierte Prozesse ermöglichen es, eine individuelle Konfiguration zum Preis und in der Zeit einer Standardkonfiguration an Sie auszuliefern. Die intuitive Bedienung des Arbeitsplatz-Konfigurators beschleunigt und erleichtert die Planungsprozesse enorm. Die Bereitstellung der CAD-Daten ermöglicht die leichte Datenübernahme in Ihre hauseigenen Fabrikplanungs- oder Layout-Programme.



item Engineeringtool

- Neu! 3D-Aufbauanleitung
- Neu! Abstand zum Boden messen
- Neu! Schnelles Platzieren gleicher Komponenten

Das item Engineeringtool kann mehr als jedes CAD-Programm. Die 3D-Konstruktions-Software deckt alle Projektschritte vom ersten Entwurf bis zum Zusammenbau ab. Möglich macht dies der Projectviewer, der Konstruktionsdaten, Informationen zu den verwendeten Komponenten und die Aufbauanleitung digital und analog miteinander verknüpft.

Im item Projectviewer können Sie jetzt eine animierte 3D-Aufbauanleitung aufrufen, die in bewegten Bildern Schritt für Schritt erklärt, wie die Komponenten am besten montiert werden. Die Software nutzt die jahrzehntelange Erfahrung unserer Konstrukteure, damit Sie schneller zum Ergebnis kommen.

Die Funktion ergänzt die PDF-Aufbauanleitung aus der Projektdokumentation. Ein QR-Code führt per Mausklick oder Scan mit dem Mobilgerät direkt zur Ansicht des kompletten Projekts im Projectviewer.

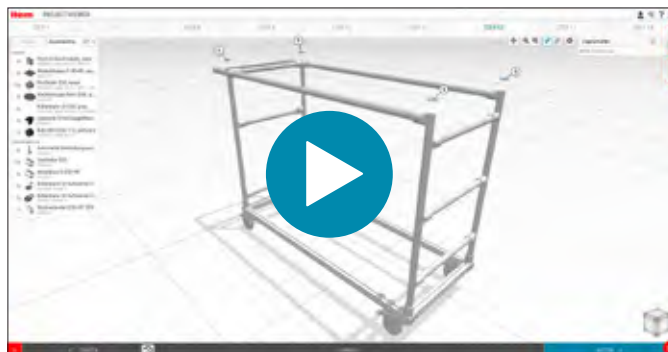
Eine weitere Hilfe für Monteure sind die individuellen QR-Codes, mit denen alle Komponenten einer Konstruktion versehen werden. Durch den Scan der Codes gelangen Sie ebenfalls zur 3D-Ansicht im Projectviewer und sehen, wo genau die jeweilige Komponente verbaut wird. Ein weiterer Klick genügt und Sie kommen zur 3D-Aufbauanleitung.



Sofort nutzbar! Das item Engineeringtool benötigt keine Software-Installation:
item24.de/engineeringtool

Schritt-für-Schritt-Aufbauanleitung in 3D

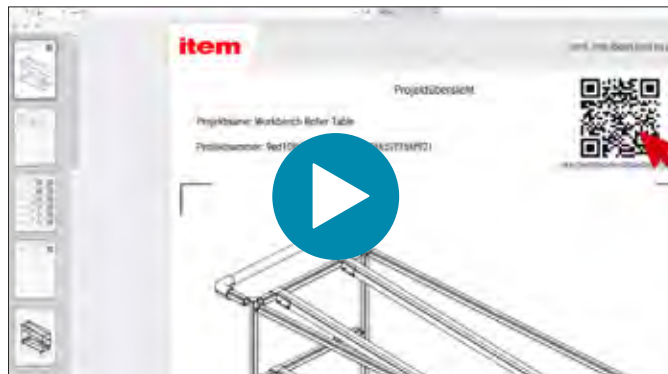
Projekte bestehen oft aus über 100 Einzelteilen. Die animierte Aufbauanleitung im Projectviewer erklärt in 3D, wie alles zusammengebaut wird. Das spart viel Zeit, weil die Monteure vor Ort alle Informationen übersichtlich erhalten und einen optimierten Ablauf sehen, ohne alle Komponenten im Detail kennen zu müssen.



Direkt informiert durch QR-Codes

Doppelt informativ: In der Projektdokumentation finden Sie einen QR-Code, der Sie direkt in den Projectviewer führt – einfach anklicken oder mit dem Mobilgerät scannen. So kommen die Monteure ohne Umweg zu allen wichtigen Informationen.

Das funktioniert auch über die individuellen QR-Codes, mit denen alle Komponenten versehen sind. Wenn Sie den Code auf dem Aufkleber mit dem Mobilgerät scannen, zeigt der Projectviewer, wo dieses Bauteil verbaut wird. Auch von hier gelangen Sie zur 3D-Aufbauanleitung.



Schnelles kopieren mit <STRG>

Ob Greifschalen, Stellfüße oder komplette Ebenen eines Regals – einfach das zu kopierende Teil anwählen und bei gedrückter Strg-Taste an die gewünschte Stelle ziehen. Die ausgewählten Artikel werden dabei direkt kopiert.

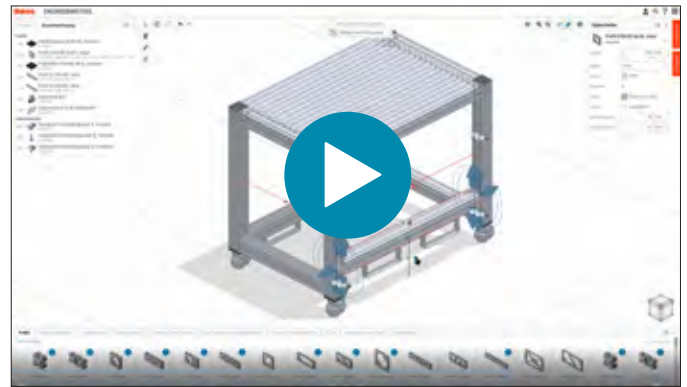


Hinweis:

Klicken Sie auf die markierten Bilder, um ein Erklärvideo für die jeweilige Funktion zu starten.

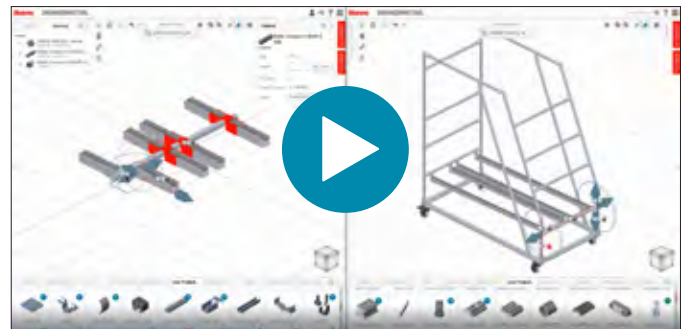
Messen bis zum Boden

Passt das? Um zu prüfen, ob die Entnahmehöhen einzelner Ebenen einer Konstruktion den Vorgaben entsprechen, wurde die Messfunktion erweitert. So kann man jetzt den Abstand von Profilen zum Boden anzeigen lassen, damit die gewünschte Höhe eingehalten wird.



Übersichtlich arbeiten mit zwei Fenstern

Um kleinere Baugruppen übersichtlich zu konstruieren, können Sie das item Engineeringtool in einem zweiten Browser-Fenster noch mal öffnen. Das separate Konstruieren im freien Arbeitsbereich erhöht die Übersicht und erleichtert die Arbeit. Anschließend fügen Sie das fertige Modell per Copy&Paste in die Hauptkonstruktion ein.



Immer auf dem Laufenden bleiben

Das item Engineeringtool erhält regelmäßig neue Funktionen und der integrierte Produktkatalog wird mit neuen Produkten ergänzt. Alle Änderungen werden beim Programmstart im Changelog automatisch angezeigt. Zudem lohnt es sich, den „Online Tools“-Newsletter zu abonnieren. So kommen alle Neuigkeiten und praktische Tipps direkt in Ihre Inbox. Einfach anmelden unter: welcome.item24.de/ot-newsletter-anmeldung





item



Weitere item Produktkataloge



Arbeitsplatzsystem

item24.de/epaper-ap



Automationsystem

item24.de/epaper-au



Baureihe XMS

item24.de/epaper-xm



Lean Production Systembaukasten

item24.de/epaper-lp



MB Systembaukasten

item24.de/epaper-mb



Treppen/Podeste System

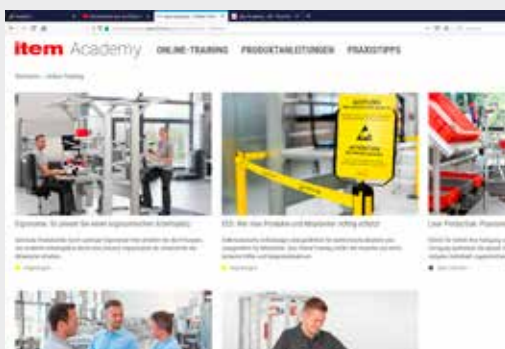
item24.de/epaper-tp



Alle Informationen sofort verfügbar

item Produktkataloge finden Sie übersichtlich aufbereitet und bequem blätterbar als E-Paper im Internet. Auswählen und sofort lesen!

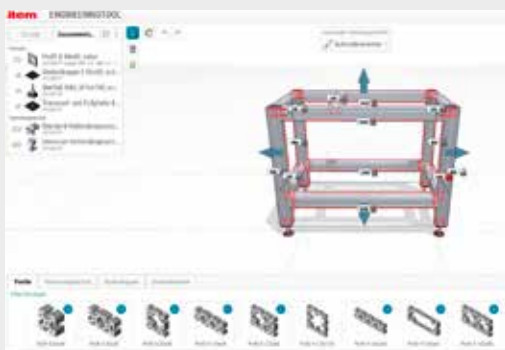
Ihr Informationsvorsprung: die item Online-Angebote



Weiterbildung just in time: die item Academy

Online lernen – wann, wo und was Sie wollen: Die item Academy bietet Online-Trainings, Schritt-für-Schritt-Anleitungen und Praxistipps rund um den Maschinenbau und die item Produktwelt. Sie können aus einem breiten Spektrum wählen. Auf der Online-Lernplattform finden Sie sowohl umfassendes Fachwissen zu Themen wie Lean-Prinzipien oder ESD-Schutz als auch sofort umsetzbare Tricks und Methoden. Das Angebot ist mehrsprachig und wird kontinuierlich erweitert.

academy.item24.com



Schnell planen und gezielt entscheiden: die item Online Tools

Lassen Sie rechnen! Mit den item Konfiguratoren und Online Tools wie dem item Engineeringtool oder dem Durchbiegungsrechner für Profile sparen Sie viel Zeit. Die modernen Planungshilfen für Arbeitstische und SystemMobile beschleunigen das Konfigurieren Ihrer individuellen Lösung. Wenn es um Automation geht, legen Sie die passende Lineareinheit mit dem item MotionDesigner® aus. Und bei Treppen und Podesten erhalten Sie mit der Anfragehilfe schnell und bequem eine passende Planung.

item24.de/konfiguratoren



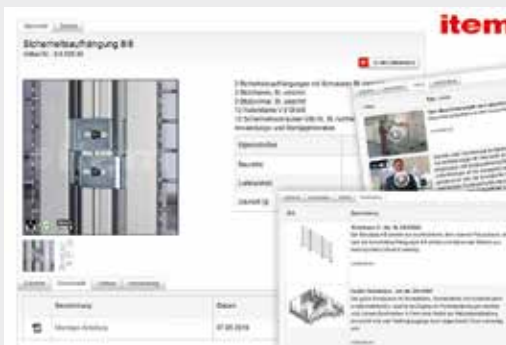
Service und Informationen rund um die Uhr: item24.de

item ist immer für Sie da! Auf der item Homepage finden Sie sämtliche Produktdetails inklusive CAD-Daten. Außerdem finden Sie hier die neuesten Informationen und zahlreiche Anwendungsbeispiele. Komplette Stücklisten und 3D-PDFs können Sie als Grundlage für Ihre individuelle Planung verwenden. Zudem haben Sie Zugriff auf die Medienbibliothek. Informieren Sie sich über Service-Angebote oder treten Sie mit item in Kontakt – ein Mausklick genügt.

item24.de



Schnell, präzise, übersichtlich: der item Online Shop



Alle Informationen an einem Ort

Katalog und Shop in einem: Im item Online Shop finden Sie über 4000 item Produkte mit allen Informationen. Sie erhalten die kompletten technischen Daten, Montagehinweise und nützliche Tools genau dort, wo sie hingehören – direkt am Produkt, damit Sie nicht lange suchen müssen. Erklärende Videos, anschauliche 3D-PDFs und Anwendungsbeispiele komplettieren das Angebot. Alle Komponenten können Sie direkt in Ihren Warenkorb übernehmen.

item24.de/shop



Bei item24 kostenfrei registrieren

Ihre Kontaktdaten

Vorname*	Nachname*
Strasse*	Postleitzahl*
PLZ*	Stadt*
Land*	Sprache

Projektdaten auf Papier? Das war gestern

Als registrierter Geschäftskunde genießen Sie viele Vorteile. Der item Online Shop verwaltet Projektlisten für Sie. Das ist ideal, um ein Projekt Schritt für Schritt zu vervollständigen. Sobald die Planung abgeschlossen ist, können Sie die komplette Anfrage an item senden und erhalten umgehend ein persönliches Angebot. Als Benutzer können Sie außerdem eigene Stücklisten importieren und haben Zugriff auf die stets aktuelle Preisliste sowie CAD-Daten der Komponenten.



Schnell bestellt, schnell geliefert

Durch die Leistungsfähigkeit der item Online Tools und die enge Verzahnung mit dem item Online Shop sparen Sie viel Zeit. Auch nach der Bestellung geht es rasant weiter. Damit Sie die benötigten Lösungen schnell nutzen können, stellt eine weltweite Logistikkette die kurzfristige Lieferung sicher. item investiert konsequent in ein Netz von weltweiten Niederlassungen, Service-Centern und qualifizierten Partnern. Dies sichert die Versorgung mit Profilen, Arbeitstischen oder Lineareinheiten rund um den Globus.



Alphabetisches Register

A		
Abdeckkappe X 8 M45-36° Al	24	
Adaptersatz Schubladenschrank E 600	5	
Adaptersatz Schubladenschrank E 750	5	
F		
Flexkanal Economy	8	
G		
Geberleitung BL AKSC/10	13	
Geberleitung BL AKSC/15	13	
Geberleitung BL AKSC/5	13	
Geberleitung BL RSC/10	13	
Geberleitung BL RSC/15	13	
Geberleitung BL RSC/5	13	
I		
item Arbeitsplatz-Konfigurator	32	
item Engineeringtool	34	
item MotionKit Lineareinheit KGT 6 60 P20-1400 - BL	21	
item MotionKit Lineareinheit KGT 6 60 P20-2600 - BL	21	
item MotionKit Lineareinheit KGT 6 60 P20-600 - BL	21	
K		
Kabelwanne Economy	8	
Kugelumlauführung-Schiene PS 2-15	18	
Kugelumlauführung-Wagen PS 2-15	18	
L		
Leistungsleitung BL SC1 04/10	13	
Leistungsleitung BL SC1 04/15	13	
Leistungsleitung BL SC1 04/5	13	
M		
Montagesatz 8 PS 2-15 Schiene	18	
P		
Parallelantriebssatz 6 60 SE 60	20	
Profil X 8 80x80 M45-36° - XMS	24	
R		
Robotik-Anwendungen	28	
S		
Schubladenschrank S2 E	5	
Schubladenschrank S3 E	5	
Steuerung BL 1-04/C	13	
SystemMobil S61T	7	
T		
Tische Economy	10	
Türöffnungsbegrenzer 8	26	



Immer für Sie da

Immer aktuell: Unsere Homepage item24.com bietet weiterführende Informationen zu allen Produkten und Technologien von item.

Patente

Wir weisen darauf hin, dass jegliche Nachahmung geschützter Erzeugnisse eine Rechtsverletzung darstellt und zu Schadenersatz verpflichtet. Angaben und Darstellungen in diesem Katalog befreien den Anwender nicht von der eigenen Prüfung auf mögliche Ansprüche aus Schutzrechten Dritter.

Produkthaftung

item haftet im Rahmen der gesetzlichen Bestimmungen für die zugesicherten Eigenschaften der in diesem Katalog abgebildeten Produkte. Darüber hinausgehende Haftungsansprüche – insbesondere für Erzeugnisse, die aus Produkten dieses Katalogs von Dritten erstellt werden – sind ausgeschlossen.

Einsatzbedingungen

Die Produkte der item Systembaukästen sind grundsätzlich geeignet zur Verwendung in trockenen Räumen und im Temperaturbereich von -20 °C bis +70 °C, sofern nicht anders angegeben. Für Einsatzbereiche außerhalb dieser Anwendungsgrenzen ist Rücksprache mit item zu nehmen.

Konformität mit der Richtlinie 2011/65/EU („RoHS“)

Im Zuge einer freiwilligen Selbstverpflichtung hat sich item entschlossen, gefährdende Stoffe im Sinne der Richtlinie 2011/65/EU in den von ihr vertriebenen Produkten grundsätzlich nicht weiter zu verwenden, unabhängig vom späteren Einsatzzweck unserer Produkte, welcher in den überwiegenden Fällen nicht unter diese Richtlinie fällt.

Konzept, Gestaltung und Umsetzung

item Industrietechnik GmbH

Fotografien

item Industrietechnik GmbH

Technische Änderungen und Irrtum vorbehalten.

Alle Rechte vorbehalten. Verwendung von Texten und Abbildungen beziehungsweise Nachdruck – auch auszugsweise – nur mit schriftlicher Genehmigung von item. Dies gilt insbesondere für die Vervielfältigung, Übersetzung oder die Verwendung in elektronischen Systemen.

item und der item Claim sind ein eingetragenes Warenzeichen der item Industrietechnik GmbH.

© item Industrietechnik GmbH 2021

Ihr Vertriebs- und Servicepartner

item

item Industrietechnik GmbH
Friedenstraße 107-109
42699 Solingen
Deutschland

Telefon +49 212 6580 0
Telefax +49 212 6580 310

info@item24.com
item24.com

Ihre Ideen sind es wert.®