

# Trapézové šrouby a matice







812



814

Trapézové šrouby ocelové 812



Trapézové šrouby nerezové 815

815



Trapézové matice válcové ocelové 817

817



Trapézové matice válcové bronzové 819

819



Trapézové matice válcové nerezové 821

821



Trapézové matice 6hranné ocelové 823

823



Trapézové matice s přírubou bronzové 825

825

# Zajímavá fakta o trapézových šroubech

Trapézové šrouby jsou strojní součásti, které jsou opatřeny lichoběžníkovým závitem a jsou určeny pro převod rotačního pohybu na pohyb přímočarý. Dokážou přenášet pouze axiální zatížení.



## Značení trapézových šroubů

Značení trapézových šroubů se skládá z typu závitu, jmenovitého průměru a stoupání.

Příklad značení trapézového šroubu **Tr 10 x 3**:

- Tr** – lichoběžníkový závit rovnoramenný
- 10** – jmenovitý průměr
- 3** – stoupání závitu

VÍCE NA E-SHOPU

Podle směru závitu rozdělujeme trapézové šrouby na pravé a levé. Při kombinaci samotného šroubu s maticí je důležité, aby zvolená dvojice měla vždy stejnou velikost a směr závitu.

## Tolerance

### Přesnost stoupání

Vždy závisí na výrobním postupu. Naše standardní trapézové šrouby jsou vyráběny v různých třídách přesnosti. Konkrétní hodnoty jsou uvedeny v tabulkách u jednotlivých provedení. V případě potřeby vyšší přesnosti stoupání se na nás obraťte.

U řezaných závitů je dosažitelná přesnost v rozsahu +/- 0,03 mm na 300 mm délky.  
U frézovaných závitů se tato hodnota pohybuje v rozsahu +/- 0,05 mm na 300 mm délky.

### Přímost

Konkrétní hodnoty jsou uvedeny u jednotlivých produktů.

Bezvůlové uložení mezi maticí a šroubem (nastavitelné) je dosažitelné dělenou maticí nebo dvěma protichůdně nastavitelnými maticemi.

## Tabulka zatížení metrických ISO trapézových šroubů

Rozměr závitu	Přípustná síla v tahu v kp	Max. tlak v kp při délce šroubu (m) a 6násobné bezpečnosti														
		0,15	0,20	0,30	0,50	0,75	1,00	1,25	1,50	1,75	2,00	2,25	2,50	3,00	4,00	5,00
Tr 10 x 3	330	136	75	33	12	5,4	3	-	-	-	-	-	-	-	-	-
Tr 12 x 3	570	393	221	98,3	35,4	15,7	8,9	5,6	3,9	-	-	-	-	-	-	-
Tr 14 x 4	710	612	345	153	55,2	24,6	13,8	8,8	6,1	4,5	3,4	2,7	-	-	-	-
Tr 16 x 4	1.040	-	740	329	118	45	29,5	19	13,1	9,6	7,4	5,8	4,7	3,3	1,8	-
Tr 20 x 4	1.890	-	-	1.085	391	173,8	97,7	62,5	43,4	31,9	24,4	19,3	15,6	10,8	6,1	3,9
Tr 24 x 5	2.690	-	-	2.202	794	353	198	127	88,2	64,8	49,6	39,2	31,7	22	12,4	7,9
Tr 28 x 5	3.980	-	-	-	1.732	770	433	277	192,5	141,2	108,2	85,6	69,2	48,2	27	17,3
Tr 30 x 6	4.340	-	-	-	2.062	918	517	330	229	168	129	102	82,5	57,3	32,2	20,6
Tr 32 x 6	5.110	-	-	-	2.860	1.271	715	458	318	233	178	141	114,3	79,4	44,7	28,6
Tr 36 x 6	6.830	-	-	-	5.120	2.280	1.280	820	569	418	320	253	205	142,2	80	51,2
Tr 40 x 7	8.300	-	-	-	7.560	3.360	1.890	1.210	840	617	472	377	302	210	118	75,6
Tr 44 x 7	10.460	-	-	-	-	5.330	3.000	1.920	1.332	980	750	593	480	333	187	120
Tr 48 x 8	12.510	-	-	-	-	7.350	3.950	2.610	1.860	1.370	1.020	850	670	460	245	175
Tr 50 x 8	13.530	-	-	-	-	8.940	5.020	3.218	2.230	1.640	1.255	993	804	558	314	201
Tr 60 x 9	20.030	-	-	-	-	19.570	11.000	7.050	4.890	3.595	2.750	2.178	1.761	1.222	688	440
Tr 70 x 10	27.810	-	-	-	-	-	21.200	13.570	9.420	6.920	5.300	4.180	3.390	2.352	1.325	848

1 kp = 9,81 N

## Vodící šrouby s metrickým ISO trapézovým závitem podle DIN 103

Standardně jsou naše šrouby s trapézovým závitem vyráběny v toleranci 7e (vnější závity), resp. toleranci 7H (vnitřní závity). Na poptávku dodáváme také šrouby a matice vyráběné dle výkresové dokumentace.

### Provedení s válcovaným závitem

Válcování závitů je obrábění tvářením za studena, používané pro válcové povrchy. Touto operací je zhotoven závit tak, že na obrobek působí silou rotující válečková nástroje.

#### Přednosti válcovaných závitů:

- podstatně vyšší pevnost díky tvářením za studena
- výrazné zvýšení tvrdosti, vyšší otěruvzdornost
- hladký povrch s nízkou drsností a vysokou nosností
- vyšší odolnost vůči korozi díky malé reakční ploše
- snížení vrubové citlivosti (tím také zvýšení únavové pevnosti jako důsledek hladkého povrchu závitu)
- žádné přerušování průběhu vláken jako u řezaných závitů
- vysoká tvarová a rozměrová přesnost
- materiálově úsporné, finální průměr vycházející ze středního průměru materiálu (místo z vnějšího průměru jako u obrábění řezáním)
- hospodárné již při malém množství

Na dutých tělesech mohou být závity válcovány jen při velké síle stěny. Materiály, které nejsou náležitě tažné a pevné v tahu, nemohou být válcovány.

### Provedení s frézovaným závitem

Frézování závitu patří k obrábění řezáním. Při tomto způsobu opracování se používá okružovací frézovací hlava. Frézování se hodí především pro závity s hlubokými stranami nebo s velkým stoupáním. Tento výrobní postup se často používá pro materiály, které nejsou vůbec nebo jen obtížně válcovatelné. Frézování závitu lze dosáhnout vysoké rychlosti obrábění, aniž se obrobek zahřívá.

### Provedení s řezaným závitem

Jde o nejtradičnější metodu výroby závitů. Pro zhotovení vnitřních závitů jde často o úsporný výrobní postup.

### Výrobní postupy standardního sortimentu

produkt	provedení		
	válcované	frézované	řezané
šroub ocelový	●	○	○
šroub nerezový	●	○	○
matice ocelová	○	●	○
matice bronzová	○	●	○
matice nerezová	○	●	○

● dostupný    ○ nedostupný

## TIP ODBORNÍKA

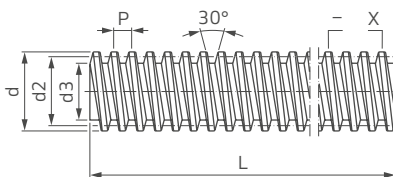
„Pro zajištění dlouhé životnosti a spolehlivosti doporučuji použití kombinace ocelového, případně nerezového trapézového šroubu a bronzové trapézové matice.“

**PATRIK GRATZA**  
Technický poradce



### Trapézový šroub jednochodý pravý, ocelový

Trapézový šroub s válcovaným závitem podle DIN 103.



#### Výhody/provedení

- kvalita 7e podle DIN 103
- válcovaný závit
- k dodání také v nestandardních délkách (možnost objednat v celých metrech až do délky 6 metrů)

#### Materiál

- ocel C15
- ocel C45

Vnější $\varnothing$ x stoupání d x P	d2 min.	d2 max.	d3 min.	Třída přesnosti [ $\mu\text{m}/300\text{ mm}$ ]	L	Materiál	Hmotnost [kg/m]	Jedn.	Obj. kód
Tr 10 x 2	8,739	8,929	7,191	200	3.000	ocel C15	0,50	m	<b>T29683</b>
Tr 10 x 3	8,203	8,415	6,150	200	3.000	ocel C15	0,45	m	<b>T17545</b>
Tr 12 x 3	10,191	10,415	8,135	200	3.000	ocel C15	0,65	m	<b>T17546</b>
Tr 14 x 3	12,191	12,415	10,135	200	3.000	ocel C15	0,89	m	<b>F08145</b>
Tr 14 x 4	11,640	11,905	9,074	200	3.000	ocel C15	0,89	m	<b>T17547</b>
Tr 16 x 4	13,640	13,905	11,074	200	3.000	ocel C15	1,21	m	<b>T17548</b>
Tr 18 x 4	15,640	15,905	13,074	200	3.000	ocel C15	1,58	m	<b>T29684</b>
Tr 20 x 4	17,640	17,905	15,074	200	3.000	ocel C15	2,00	m	<b>T17549</b>
Tr 22 x 5	19,114	19,394	16,044	200	3.000	ocel C15	2,23	m	<b>T29686</b>
Tr 24 x 5	21,094	21,394	18,019	200	3.000	ocel C15	2,72	m	<b>T17550</b>
Tr 26 x 5	23,094	23,394	20,019	200	3.000	ocel C15	3,26	m	<b>T29693</b>
Tr 28 x 5	25,094	25,394	22,019	200	3.000	ocel C15	3,85	m	<b>T29694</b>
Tr 30 x 6	26,547	26,882	22,463	200	3.000	ocel C15	4,50	m	<b>T17551</b>
Tr 32 x 6	28,547	28,882	24,463	200	3.000	ocel C15	5,18	m	<b>T29695</b>
Tr 36 x 6	32,547	32,882	28,463	200	3.000	ocel C15	6,71	m	<b>T17552</b>
Tr 40 x 7	36,020	36,375	31,431	200	3.000	ocel C15	8,00	m	<b>T17553</b>
Tr 44 x 7	40,020	40,375	35,431	200	3.000	ocel C15	9,87	m	<b>T29696</b>
Tr 50 x 8	45,468	45,868	40,368	200	3.000	ocel C15	13,05	m	<b>T17554</b>
Tr 60 x 9	54,935	55,360	49,329	200	3.000	ocel C15	18,74	m	<b>T29698</b>
Tr 70 x 10	64,425	64,850	58,319	200	3.000	ocel C15	26,00	m	<b>T29699</b>
Tr 80 x 10	74,425	74,850	68,319	100	3.000	ocel C45	34,39	m	<b>N96381</b>
Tr 90 x 12	83,335	83,830	76,246	200	3.000	ocel C45	43,07	m	<b>N96382</b>
Tr 95 x 16	86,250	86,810	76,110	200	3.000	ocel C45	45,90	m	<b>N96383</b>
Tr 100 x 12	93,330	93,830	86,215	200	3.000	ocel C45	53,99	m	<b>N96384</b>
Tr 100 x 16	91,250	91,810	81,110	200	3.000	ocel C45	51,37	m	<b>N96385</b>
Tr 120 x 14	112,290	112,820	103,157	200	3.000	ocel C45	77,72	m	<b>N96386</b>
Tr 120 x 16	111,250	111,810	101,110	200	3.000	ocel C45	76,34	m	<b>N96387</b>
Tr 140 x 14	132,290	132,820	123,157	200	3.000	ocel C45	107,87	m	<b>N96388</b>

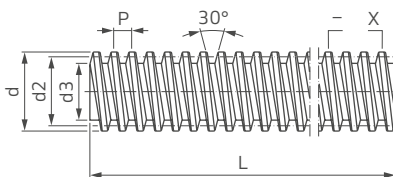
#### Poznámky k objednávce

- všechny rozměry uvedeny v mm



**Trapézový šroub jednochodý levý, ocelový**

Trapézový šroub s válcovaným závitem podle DIN 103.

**Výhody/provedení**

- kvalita 7e podle DIN 103
- válcovaný závit
- k dodání také v nestandardních délkách (možnost objednat v celých metrech až do délky 6 metrů)

**Materiál**

- ocel C15
- ocel C45

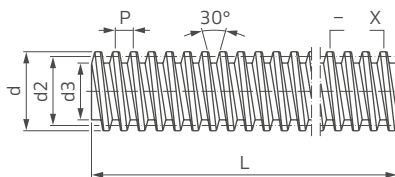
Vnější Ø x stoupání d x P	d2 min.	d2 max.	d3 min.	Třída přesnosti [µm/300 mm]	L	Materiál	Hmotnost [kg/m]	Jedn.	Obj. kód
Tr 10 x 2 L	8,739	8,929	7,191	100	3.000	ocel C45	0,50	m	<b>T44284</b>
Tr 10 x 3 L	8,203	8,415	6,150	200	3.000	ocel C15	0,45	m	<b>T23239</b>
Tr 12 x 3 L	10,191	10,415	8,135	200	3.000	ocel C15	0,65	m	<b>T23240</b>
Tr 14 x 3 L	12,191	12,415	10,135	200	3.000	ocel C15	0,89	m	<b>F08144</b>
Tr 14 x 4 L	11,640	11,905	9,074	200	3.000	ocel C15	0,89	m	<b>T23241</b>
Tr 16 x 4 L	13,640	13,905	11,074	200	3.000	ocel C15	1,21	m	<b>T23242</b>
Tr 18 x 4 L	15,640	15,905	13,074	200	3.000	ocel C15	1,58	m	<b>T44394</b>
Tr 20 x 4 L	17,640	17,905	15,074	200	3.000	ocel C15	2,00	m	<b>T23243</b>
Tr 22 x 5 L	19,114	19,394	16,044	200	3.000	ocel C15	2,23	m	<b>T44395</b>
Tr 24 x 5 L	21,094	21,394	18,019	200	3.000	ocel C15	2,72	m	<b>T23244</b>
Tr 26 x 5 L	23,094	23,394	20,019	200	3.000	ocel C15	3,26	m	<b>T44396</b>
Tr 28 x 5 L	25,094	25,394	22,019	200	3.000	ocel C15	3,85	m	<b>T44397</b>
Tr 30 x 6 L	26,547	26,882	22,463	200	3.000	ocel C15	4,50	m	<b>T23245</b>
Tr 32 x 6 L	28,547	28,882	24,463	200	3.000	ocel C15	5,18	m	<b>T44398</b>
Tr 36 x 6 L	32,547	32,882	28,463	200	3.000	ocel C15	6,71	m	<b>T23246</b>
Tr 40 x 7 L	36,020	36,375	31,431	200	3.000	ocel C15	8,00	m	<b>T23247</b>
Tr 44 x 7 L	40,020	40,375	35,431	200	3.000	ocel C15	9,87	m	<b>T44400</b>
Tr 50 x 8 L	45,468	45,868	40,368	200	3.000	ocel C15	13,05	m	<b>T23248</b>
Tr 60 x 9 L	54,935	55,360	49,329	100	3.000	ocel C45	18,74	m	<b>T44403</b>
Tr 70 x 10 L	64,425	64,850	58,319	100	3.000	ocel C45	26,00	m	<b>T44404</b>
Tr 80 x 10 L	74,425	74,850	68,319	100	3.000	ocel C45	34,39	m	<b>N96389</b>

**Poznámky k objednávce**

- všechny rozměry uvedeny v mm

### Trapézový šroub dvouchodý pravý, ocelový

Trapézový šroub s válcovaným závitem podle DIN 103.



#### Výhody/provedení

- kvalita 7e podle DIN 103
- válcovaný závit
- k dodání také v nestandardních délkách (možnost objednat v celých metrech až do délky 6 metrů)

#### Materiál

- ocel C45

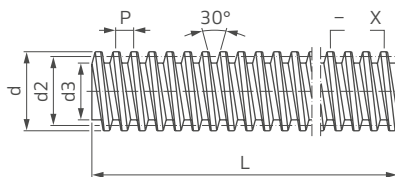
Vnější Ø x stoupání d x P	d2 min.	d2 max.	d3 min.	Třída přesnosti [µm / 300 mm]	Přímost [mm/mm]	L	Hmotnost [kg/m]	Jedn.	Obj. kód
Tr 10 x 4 (P2)	8,739	8,929	7,191	100	0,5 / 300	3.000	0,48	m	<b>N96390</b>
Tr 12 x 6 (P3)	10,191	10,415	8,135	100	0,5 / 300	3.000	0,65	m	<b>N96391</b>
Tr 14 x 6 (P3)	12,191	12,415	10,135	100	0,5 / 300	3.000	0,93	m	<b>N96392</b>
Tr 16 x 8 (P4)	13,640	13,905	11,074	100	0,5 / 300	3.000	1,17	m	<b>N96393</b>
Tr 18 x 8 (P4)	15,640	15,905	13,074	100	0,5 / 300	3.000	1,53	m	<b>N96394</b>
Tr 20 x 8 (P4)	17,640	17,905	15,074	100	0,4 / 300	3.000	1,94	m	<b>N96395</b>
Tr 22 x 10 (P5)	19,114	19,394	16,044	100	0,3 / 300	3.000	2,29	m	<b>N96396</b>
Tr 24 x 10 (P5)	21,094	21,394	18,019	100	0,3 / 300	3.000	2,78	m	<b>N96397</b>
Tr 26 x 10 (P5)	23,094	23,394	20,019	100	0,3 / 300	3.000	3,33	m	<b>N96398</b>
Tr 28 x 10 (P5)	25,094	25,394	22,019	100	0,3 / 300	3.000	3,92	m	<b>N96399</b>
Tr 30 x 12 (P6)	26,547	26,882	22,463	100	0,3 / 300	3.000	4,38	m	<b>N96400</b>
Tr 32 x 12 (P6)	28,547	28,882	24,463	100	0,3 / 300	3.000	5,06	m	<b>N96401</b>
Tr 36 x 12 (P6)	32,547	32,882	28,463	100	0,3 / 300	3.000	6,56	m	<b>N96402</b>
Tr 40 x 14 (P7)	36,020	36,375	31,431	100	0,3 / 300	3.000	8,03	m	<b>N96403</b>

#### Poznámky k objednání

- všechny rozměry uvedeny v mm

## Trapézový šroub jednochodý pravý, nerezový

Trapézový šroub s válcovaným závitem podle DIN 103.



### Výhody/provedení

- kvalita 7e podle DIN 103
- válcovaný závit
- k dodání také v nestandardních délkách (možnost objednat v celých metrech až do délky 6 metrů)

### Materiál

- nerezová ocel AISI 316 (1.4401)

Vnější Ø x stoupání d x P	d2 min.	d2 max.	d3 min.	Třída přesnosti [µm / 300 mm]	Přímost [mm/mm]	L	Hmotnost [kg/m]	Jedn.	Obj. kód
Tr 12 x 3	10,191	10,415	8,135	200	0,7 / 1.000	3.000	0,65	m	<b>T17556</b>
Tr 16 x 4	13,640	13,905	11,074	200	0,7 / 1.500	3.000	1,21	m	<b>T17558</b>
Tr 18 x 4	15,640	15,905	13,074	200	0,7 / 1.500	3.000	1,53	m	<b>N96359</b>
Tr 20 x 4	17,640	17,905	15,074	200	0,6 / 2.000	3.000	2,00	m	<b>T17559</b>
Tr 22 x 5	19,114	19,394	16,044	200	0,6 / 2.000	3.000	2,29	m	<b>N96360</b>
Tr 24 x 5	21,094	21,394	18,019	200	0,4 / 2.000	3.000	2,72	m	<b>T17560</b>
Tr 26 x 5	23,094	23,394	20,019	200	0,4 / 2.000	3.000	3,33	m	<b>N96361</b>
Tr 28 x 5	25,094	25,394	22,019	200	0,4 / 2.000	3.000	3,92	m	<b>N96362</b>
Tr 30 x 6	26,547	26,882	22,463	200	0,4 / 3.000	3.000	4,50	m	<b>T17561</b>
Tr 32 x 6	28,547	28,882	24,463	200	0,4 / 3.000	3.000	5,06	m	<b>N96363</b>
Tr 36 x 6	32,547	32,882	28,463	200	0,3 / 3.000	3.000	6,56	m	<b>T17562</b>
Tr 40 x 7	36,020	36,375	31,431	200	0,3 / 3.000	3.000	8,00	m	<b>T17563</b>
Tr 50 x 8	45,468	45,868	40,368	200	0,3 / 3.000	3.000	12,90	m	<b>T17564</b>
Tr 60 x 9	54,395	55,360	49,329	200	0,3 / 3.000	3.000	18,74	m	<b>N96364</b>
Tr 70 x 10	64,425	64,850	58,319	200	0,3 / 3.000	3.000	25,80	m	<b>N96365</b>
Tr 80 x 10	74,425	74,850	68,319	200	0,3 / 3.000	3.000	34,39	m	<b>N96366</b>
Tr 90 x 12	83,335	83,830	76,246	200	1,0 / 300	3.000	43,07	m	<b>N96367</b>
Tr 100 x 12	93,330	93,830	86,215	200	1,0 / 300	3.000	53,99	m	<b>N96368</b>

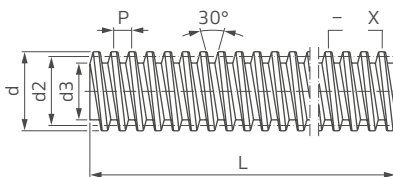
### Poznámky k objednávce

- všechny rozměry uvedeny v mm



### Trapézový šroub jednochodý levý, nerezový

Trapézový šroub s válcovaným závitem podle DIN 103.



#### Výhody/provedení

- kvalita 7e podle DIN 103
- válcovaný závít
- k dodání také v nestandardních délkách (možnost objednat v celých metrech až do délky 6 metrů)

#### Materiál

- nerezová ocel AISI 316 (1.4401)

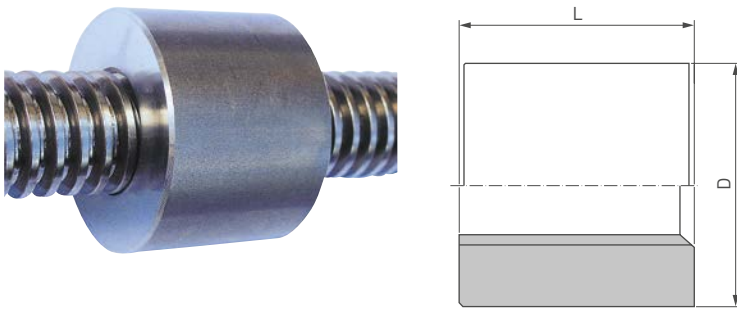
Vnější Ø x stoupání d x P	d2 min.	d2 max.	d3 min.	Třída přesnosti [μm / 300 mm]	Přímost [mm/mm]	L	Hmotnost [kg/m]	Jedn.	Obj. kód
Tr 12 x 3 L	10,191	10,415	8,135	200	0,7 / 1.000	3.000	0,65	m	<b>N96369</b>
Tr 16 x 4 L	13,640	13,905	11,074	200	0,7 / 1.500	3.000	1,21	m	<b>N96370</b>
Tr 20 x 4 L	17,640	17,905	15,074	200	0,6 / 2.000	3.000	2,00	m	<b>N96371</b>
Tr 24 x 5 L	21,094	21,394	18,019	200	0,4 / 2.000	3.000	2,72	m	<b>N96372</b>
Tr 30 x 6 L	26,547	26,882	22,463	200	0,4 / 3.000	3.000	4,50	m	<b>N96373</b>
Tr 32 x 6 L	28,547	28,882	24,463	200	0,4 / 3.000	3.000	5,06	m	<b>N96374</b>
Tr 36 x 6 L	32,547	32,882	28,463	200	0,3 / 3.000	3.000	6,56	m	<b>N96375</b>
Tr 40 x 7 L	36,020	36,375	31,431	200	0,3 / 3.000	3.000	8,00	m	<b>N96376</b>
Tr 50 x 8 L	45,468	45,868	40,368	200	0,3 / 3.000	3.000	12,90	m	<b>N96377</b>
Tr 60 x 9 L	54,935	55,360	49,329	200	0,3 / 3.000	3.000	18,74	m	<b>N96378</b>
Tr 70 x 10 L	64,425	64,850	58,319	200	0,3 / 3.000	3.000	25,80	m	<b>N96379</b>
Tr 80 x 10 L	74,425	74,850	68,319	200	0,3 / 3.000	3.000	34,39	m	<b>N96380</b>

#### Poznámky k objednání

- všechny rozměry uvedeny v mm

## Trapézová matice válcová jednochodá pravá, ocelová

Trapézová matice válcová pro všechny jednochodé trapézové šrouby podle DIN 103.



### Výhody/provedení

- kvalita 7H podle DIN 103

### Materiál

- automatová ocel 11SMnPb37

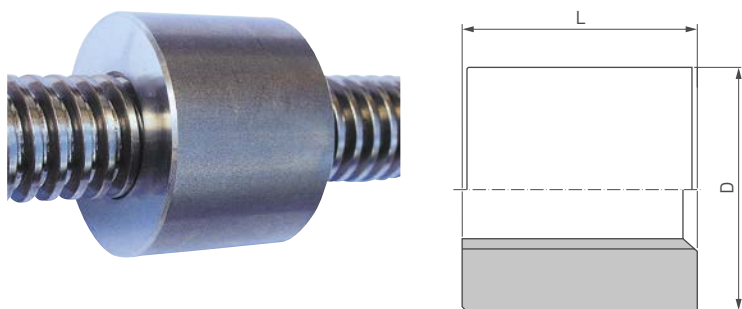
Závít d x P	Vnější Ø D	L	Hmotnost [kg/ks]	Jedn.	Obj. kód
Tr 10 x 2	22	15	0,04	ks	<b>T29646</b>
Tr 10 x 3	22	15	0,04	ks	<b>T17565</b>
Tr 12 x 3	26	18	0,06	ks	<b>T17566</b>
Tr 14 x 3	30	21	0,10	ks	<b>546605</b>
Tr 14 x 4	30	21	0,10	ks	<b>T17567</b>
Tr 16 x 4	36	24	0,19	ks	<b>T17568</b>
Tr 18 x 4	40	27	0,24	ks	<b>T29647</b>
Tr 20 x 4	45	30	0,32	ks	<b>T17569</b>
Tr 22 x 5	45	33	0,32	ks	<b>T29648</b>
Tr 24 x 5	50	36	0,45	ks	<b>T17570</b>
Tr 26 x 5	50	39	0,47	ks	<b>T29649</b>
Tr 28 x 5	60	42	0,78	ks	<b>T29650</b>
Tr 30 x 6	60	45	0,80	ks	<b>T17571</b>
Tr 32 x 6	60	48	0,86	ks	<b>T29651</b>
Tr 36 x 6	75	54	1,52	ks	<b>T17572</b>
Tr 40 x 7	80	60	1,89	ks	<b>T17573</b>
Tr 44 x 7	80	66	2,04	ks	<b>T29652</b>
Tr 50 x 8	90	75	2,78	ks	<b>T17574</b>
Tr 60 x 9	100	90	3,87	ks	<b>T29654</b>
Tr 70 x 10	110	105	5,12	ks	<b>T29655</b>
Tr 80 x 10	120	120	6,21	ks	<b>N96355</b>

### Poznámky k objednávce

- všechny rozměry uvedeny v mm

### Trapézová matice válcová jednochodá levá, ocelová

Trapézová matice válcová pro všechny jednochodé trapézové šrouby podle DIN 103.



#### Výhody/provedení

- kvalita 7H podle DIN 103

#### Materiál

- automatová ocel 11SMnPb37

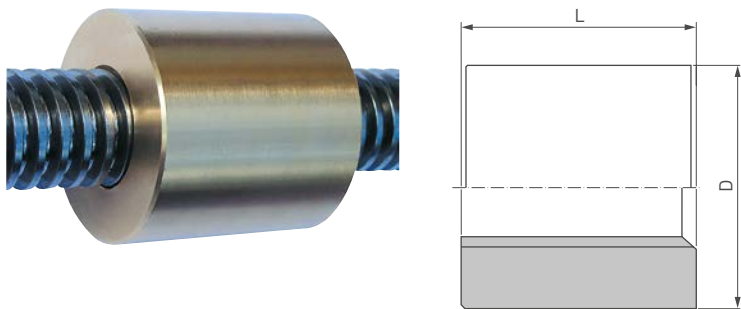
Závít d x P	Vnější Ø D	L	Hmotnost [kg/ks]	Jedn.	Obj. kód
Tr 10 x 2 L	22	15	0,04	ks	<b>T44287</b>
Tr 10 x 3 L	22	15	0,04	ks	<b>T23249</b>
Tr 12 x 3 L	26	18	0,06	ks	<b>T23250</b>
Tr 14 x 3 L	30	21	0,10	ks	<b>546606</b>
Tr 14 x 4 L	30	21	0,10	ks	<b>T23251</b>
Tr 16 x 4 L	36	24	0,19	ks	<b>T23252</b>
Tr 18 x 4 L	40	27	0,24	ks	<b>T44298</b>
Tr 20 x 4 L	45	30	0,32	ks	<b>T23253</b>
Tr 22 x 5 L	45	33	0,32	ks	<b>T44299</b>
Tr 24 x 5 L	50	36	0,45	ks	<b>T23254</b>
Tr 26 x 5 L	50	39	0,47	ks	<b>T44300</b>
Tr 28 x 5 L	60	42	0,78	ks	<b>T44301</b>
Tr 30 x 6 L	60	45	0,80	ks	<b>T23255</b>
Tr 32 x 6 L	60	48	0,86	ks	<b>T44302</b>
Tr 36 x 6 L	75	54	1,52	ks	<b>T23256</b>
Tr 40 x 7 L	80	60	1,89	ks	<b>T23257</b>
Tr 44 x 7 L	80	66	2,04	ks	<b>T44303</b>
Tr 50 x 8 L	90	75	2,78	ks	<b>T23258</b>
Tr 60 x 9 L	100	90	3,87	ks	<b>T44305</b>
Tr 70 x 10 L	110	105	5,12	ks	<b>T44306</b>
Tr 80 x 10 L	120	120	6,21	ks	<b>N96357</b>

#### Poznámky k objednání

- všechny rozměry uvedeny v mm

**Trapézová matice válcová jednochodá pravá, bronzová**

Trapézová matice válcová pro všechny jednochodé trapézové šrouby podle DIN 103.

**Výhody/provedení**

- kvalita 7H podle DIN 103

**Materiál**

- bronz Rg7

Závít d x P	Vnější Ø D	L	Hmotnost [kg/ks]	Jedn.	Obj. kód
Tr 10 x 2	22	20	0,05	ks	<b>T29619</b>
Tr 10 x 3	22	20	0,06	ks	<b>T29621</b>
Tr 12 x 3	26	24	0,09	ks	<b>T29622</b>
Tr 14 x 3	30	28	0,11	ks	<b>546608</b>
Tr 14 x 4	30	28	0,11	ks	<b>T29623</b>
Tr 16 x 4	36	32	0,24	ks	<b>T29624</b>
Tr 18 x 4	40	36	0,33	ks	<b>T29625</b>
Tr 20 x 4	45	40	0,47	ks	<b>T29626</b>
Tr 22 x 5	45	40	0,50	ks	<b>T29627</b>
Tr 24 x 5	50	48	0,67	ks	<b>T29628</b>
Tr 26 x 5	50	48	0,69	ks	<b>T29629</b>
Tr 28 x 5	60	60	1,13	ks	<b>T29630</b>
Tr 30 x 6	60	60	1,18	ks	<b>T29631</b>
Tr 32 x 6	60	60	1,20	ks	<b>T29632</b>
Tr 36 x 6	75	72	2,25	ks	<b>T29633</b>
Tr 40 x 7	80	80	2,79	ks	<b>T29634</b>
Tr 44 x 7	80	80	2,87	ks	<b>T29635</b>
Tr 50 x 8	90	100	4,12	ks	<b>T29637</b>
Tr 60 x 9	100	120	5,68	ks	<b>T29638</b>
Tr 70 x 10	110	140	7,54	ks	<b>T29639</b>
Tr 80 x 10	120	160	9,60	ks	<b>N96356</b>

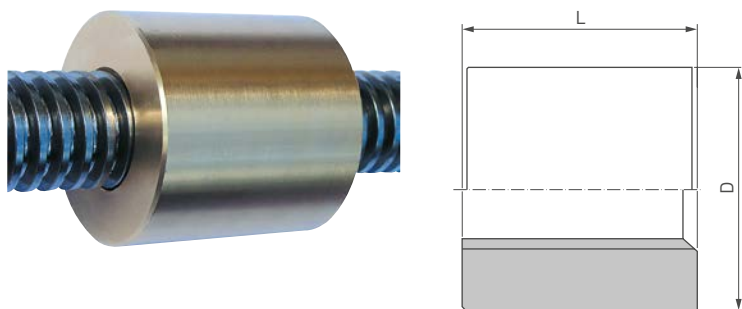
**Poznámky k objednávce**

- všechny rozměry uvedeny v mm



### Trapézová matice válcová jednochodá levá, bronzová

Trapézová matice válcová pro všechny jednochodé trapézové šrouby podle DIN 103.



#### Výhody/provedení

- kvalita 7H podle DIN 103

#### Materiál

- bronz Rg7

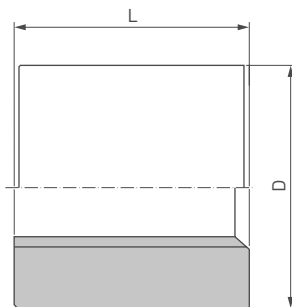
Závít d x P	Vnější Ø D	L	Hmotnost [kg/ks]	Jedn.	Obj. kód
Tr 10 x 2 L	22	20	0,05	ks	<b>T44307</b>
Tr 10 x 3 L	22	20	0,06	ks	<b>T44308</b>
Tr 12 x 3 L	26	24	0,09	ks	<b>T44309</b>
Tr 14 x 3 L	30	28	0,11	ks	<b>546609</b>
Tr 14 x 4 L	30	28	0,11	ks	<b>T44310</b>
Tr 16 x 4 L	36	32	0,24	ks	<b>T44311</b>
Tr 18 x 4 L	40	36	0,33	ks	<b>T44312</b>
Tr 20 x 4 L	45	40	0,47	ks	<b>T44313</b>
Tr 22 x 5 L	45	40	0,50	ks	<b>T44314</b>
Tr 24 x 5 L	50	48	0,67	ks	<b>T44315</b>
Tr 26 x 5 L	50	48	0,69	ks	<b>T44316</b>
Tr 28 x 5 L	60	60	1,13	ks	<b>T44317</b>
Tr 30 x 6 L	60	60	1,18	ks	<b>T44318</b>
Tr 32 x 6 L	60	60	1,20	ks	<b>T44319</b>
Tr 36 x 6 L	75	72	2,25	ks	<b>T44320</b>
Tr 40 x 7 L	80	80	2,79	ks	<b>T44321</b>
Tr 44 x 7 L	80	80	2,87	ks	<b>T44322</b>
Tr 50 x 8 L	90	100	4,12	ks	<b>T44324</b>
Tr 60 x 9 L	100	120	5,68	ks	<b>T44325</b>
Tr 70 x 10 L	110	140	7,54	ks	<b>T44326</b>
Tr 80 x 10 L	120	160	9,60	ks	<b>N96358</b>

#### Poznámky k objednání

- všechny rozměry uvedeny v mm

### Trapézová matice válcová jednochodá pravá, nerezová

Trapézová matice válcová pro všechny jednochodé trapézové šrouby podle DIN 103.



#### Výhody/provedení

- kvalita 7H podle DIN 103

#### Materiál

- nerezová ocel AISI 303 (1.4305)

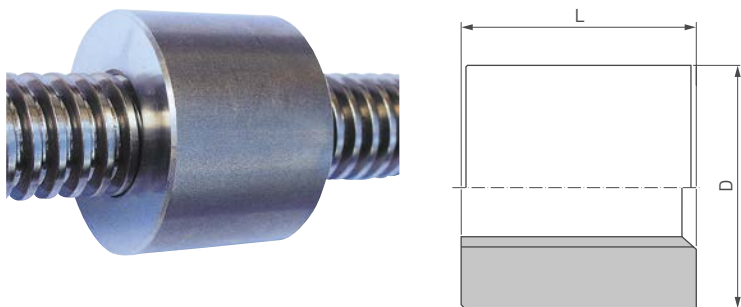
Závít d x P	Vnější Ø D	L	Hmotnost [kg/ks]	Jedn.	Obj. kód
Tr 12 x 3	26	18	0,06	ks	<b>N96337</b>
Tr 14 x 4	30	21	0,10	ks	<b>N96338</b>
Tr 16 x 4	36	24	0,16	ks	<b>N96339</b>
Tr 20 x 4	45	30	0,30	ks	<b>N96340</b>
Tr 24 x 5	50	36	0,44	ks	<b>N96341</b>
Tr 30 x 6	60	45	0,77	ks	<b>N96342</b>
Tr 36 x 6	75	54	1,46	ks	<b>N96343</b>
Tr 40 x 7	80	60	1,81	ks	<b>N96344</b>
Tr 50 x 8	90	75	2,65	ks	<b>N96345</b>

#### Poznámky k objednávce

- všechny rozměry uvedeny v mm

### Trapézová matice válcová jednochodá levá, nerezová

Trapézová matice válcová pro všechny jednochodé trapézové šrouby podle DIN 103.



#### Výhody/provedení

- kvalita 7H podle DIN 103

#### Materiál

- nerezová ocel AISI 303 (1.4305)

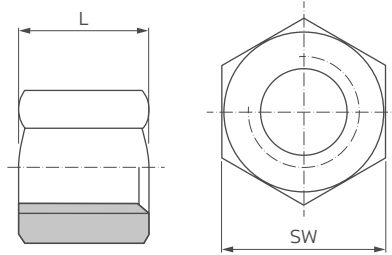
Závít d x P	Vnější Ø D	L	Hmotnost [kg/ks]	Jedn.	Obj. kód
Tr 12 x 3 L	26	18	0,06	ks	<b>N96346</b>
Tr 14 x 4 L	30	21	0,10	ks	<b>N96347</b>
Tr 16 x 4 L	36	24	0,16	ks	<b>N96348</b>
Tr 20 x 4 L	45	30	0,30	ks	<b>N96349</b>
Tr 24 x 5 L	50	36	0,44	ks	<b>N96350</b>
Tr 30 x 6 L	60	45	0,77	ks	<b>N96351</b>
Tr 36 x 6 L	75	54	1,46	ks	<b>N96352</b>
Tr 40 x 7 L	80	60	1,81	ks	<b>N96353</b>
Tr 50 x 8 L	90	75	2,65	ks	<b>N96354</b>

#### Poznámky k objednání

- všechny rozměry uvedeny v mm

### Trapézová matice 6hranná jednochodá pravá, ocelová

Trapézová matice 6hranná pro všechny jednochodé trapézové šrouby podle DIN 103.



#### Výhody/provedení

- kvalita 7H podle DIN 103

#### Materiál

- automatová ocel 11SMnPb37

Závít d x P	SW	L	Hmotnost [kg/ks]	Jedn.	Obj. kód
Tr 10 x 2	17	15	0,02	ks	<a href="#">T29657</a>
Tr 10 x 3	17	15	0,02	ks	<a href="#">T29659</a>
Tr 12 x 3	19	18	0,03	ks	<a href="#">T29660</a>
Tr 14 x 3	22	21	0,06	ks	<a href="#">546622</a>
Tr 14 x 4	22	21	0,06	ks	<a href="#">T29661</a>
Tr 16 x 4	27	24	0,09	ks	<a href="#">T29662</a>
Tr 18 x 4	27	27	0,10	ks	<a href="#">T29663</a>
Tr 20 x 4	30	30	0,12	ks	<a href="#">T29664</a>
Tr 22 x 5	30	33	0,14	ks	<a href="#">T29665</a>
Tr 24 x 5	36	36	0,21	ks	<a href="#">T29666</a>
Tr 26 x 5	36	39	0,23	ks	<a href="#">T29667</a>
Tr 28 x 5	41	42	0,31	ks	<a href="#">T29668</a>
Tr 30 x 6	46	45	0,45	ks	<a href="#">T29669</a>
Tr 32 x 6	46	48	0,46	ks	<a href="#">T29670</a>
Tr 36 x 6	55	54	0,75	ks	<a href="#">T29671</a>
Tr 40 x 7	65	60	1,25	ks	<a href="#">T29672</a>
Tr 44 x 7	65	66	1,32	ks	<a href="#">T29673</a>
Tr 50 x 8	75	75	1,90	ks	<a href="#">T29675</a>
Tr 60 x 9	90	90	3,29	ks	<a href="#">T29676</a>
Tr 70 x 10	90	105	3,39	ks	<a href="#">T29677</a>

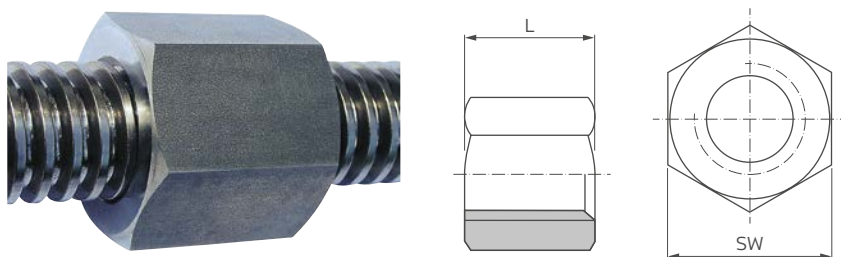
#### Poznámky k objednání

- všechny rozměry uvedeny v mm



### Trapézová matice 6hranná jednochodá levá, ocelová

Trapézová matice 6hranná pro všechny jednochodé trapézové šrouby podle DIN 103.



#### Výhody/provedení

- kvalita 7H podle DIN 103

#### Materiál

- automatová ocel 11SMnPb37

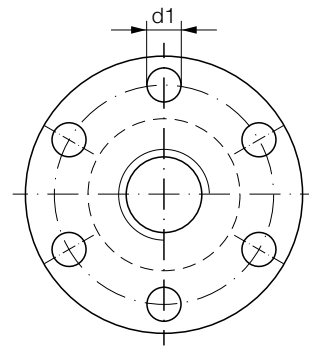
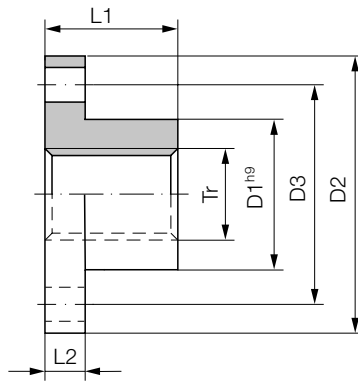
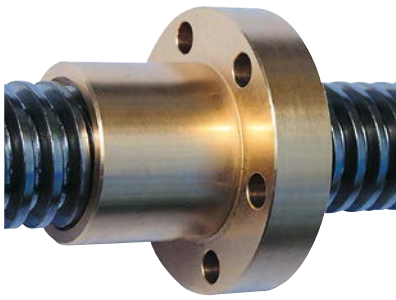
Závít d x P	SW	L	Hmotnost [kg/ks]	Jedn.	Obj. kód
Tr 10 x 2 L	17	15	0,02	ks	<b>T44370</b>
Tr 10 x 3 L	17	15	0,02	ks	<b>T44371</b>
Tr 12 x 3 L	19	18	0,03	ks	<b>T44372</b>
Tr 14 x 3 L	22	21	0,06	ks	<b>546625</b>
Tr 14 x 4 L	22	21	0,06	ks	<b>T44373</b>
Tr 16 x 4 L	27	24	0,09	ks	<b>T44374</b>
Tr 18 x 4 L	27	27	0,10	ks	<b>T44375</b>
Tr 20 x 4 L	30	30	0,12	ks	<b>T44376</b>
Tr 22 x 5 L	30	33	0,14	ks	<b>T44377</b>
Tr 24 x 5 L	36	36	0,21	ks	<b>T44378</b>
Tr 26 x 5 L	36	39	0,23	ks	<b>T44379</b>
Tr 28 x 5 L	41	42	0,31	ks	<b>T44380</b>
Tr 30 x 6 L	46	45	0,45	ks	<b>T44381</b>
Tr 32 x 6 L	46	48	0,46	ks	<b>T44382</b>
Tr 36 x 6 L	55	54	0,75	ks	<b>T44383</b>
Tr 40 x 7 L	65	60	1,25	ks	<b>T44384</b>
Tr 44 x 7 L	65	66	1,32	ks	<b>T44385</b>
Tr 50 x 8 L	75	75	1,90	ks	<b>T44387</b>
Tr 60 x 9 L	90	90	3,29	ks	<b>T44388</b>
Tr 70 x 10 L	90	105	3,39	ks	<b>T44389</b>

#### Poznámky k objednávce

- všechny rozměry uvedeny v mm

### Trapézová matice s přírubou jednochodá pravá, bronzová

Trapézová matice s přírubou pro všechny jednochodé trapézové šrouby podle DIN 103.



#### Výhody/provedení

- kvalita 7H podle DIN 103
- rozmístění otvorů (d1) v přírubě 6 x 60°

#### Materiál

- bronz Rg5

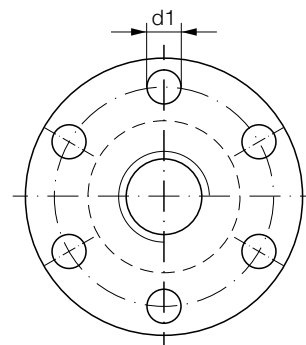
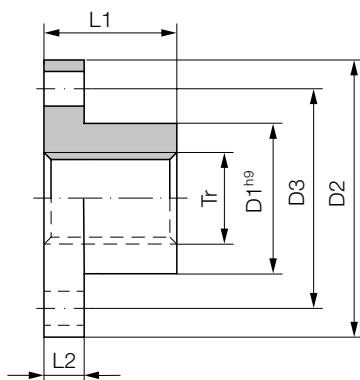
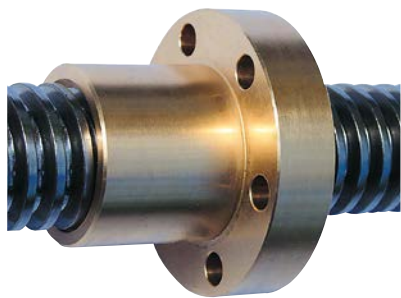
Závít d x P	D1	D2	D3	d1	Pro závit	L1	L2	Hmotnost [kg/ks]	Jedn.	Obj. kód
Tr 10 x 2	25	42	34	5,0	M4	25	10	0,16	ks	<b>T44327</b>
Tr 12 x 3	28	48	38	6,0	M5	35	12	0,27	ks	<b>T44329</b>
Tr 14 x 3	28	48	38	6,0	M5	35	12	0,26	ks	<b>546615</b>
Tr 16 x 4	28	48	38	6,0	M5	35	12	0,24	ks	<b>T44331</b>
Tr 18 x 4	28	48	38	6,0	M5	35	12	0,23	ks	<b>T44332</b>
Tr 20 x 4	32	55	45	6,5	M6	44	12	0,35	ks	<b>T44333</b>
Tr 22 x 5	32	55	45	6,5	M6	44	12	0,32	ks	<b>T44334</b>
Tr 24 x 5	32	55	45	6,5	M6	44	12	0,30	ks	<b>T44335</b>
Tr 26 x 5	38	62	50	6,5	M6	46	14	0,48	ks	<b>T44336</b>
Tr 28 x 5	38	62	50	6,5	M6	46	14	0,45	ks	<b>T44337</b>
Tr 30 x 6	38	62	50	6,5	M6	46	14	0,41	ks	<b>T44338</b>
Tr 32 x 6	45	70	58	6,5	M6	54	16	0,72	ks	<b>T44339</b>
Tr 36 x 6	45	70	58	6,5	M6	54	16	0,61	ks	<b>T44340</b>
Tr 40 x 7	63	95	78	8,5	M8	66	16	1,70	ks	<b>T44341</b>
Tr 44 x 7	63	95	78	8,5	M8	66	16	1,66	ks	<b>T44342</b>
Tr 50 x 8	72	110	90	10,5	M10	75	18	2,50	ks	<b>T44344</b>
Tr 60 x 9	88	130	110	12,5	M12	90	20	4,26	ks	<b>T44345</b>
Tr 70 x 10	95	140	120	12,5	M12	105	22	5,30	ks	<b>N96404</b>
Tr 80 x 10	105	150	130	12,5	M12	120	24	6,09	ks	<b>N96405</b>

#### Poznámky k objednávce

- všechny rozměry uvedeny v mm

### Trapézová matice s přírubou jednochodá levá, bronzová

Trapézová matice s přírubou pro všechny jednochodé trapézové šrouby podle DIN 103.



#### Výhody/provedení

- kvalita 7H podle DIN 103
- rozmístění otvorů (d1) v přírubě 6 x 60°

#### Materiál

- bronz Rg5

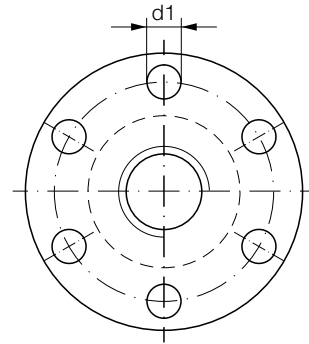
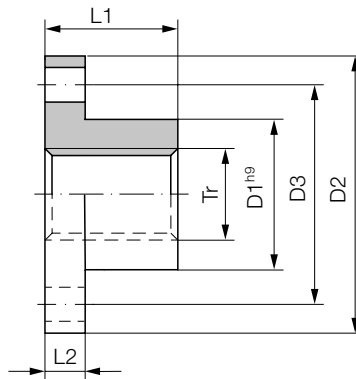
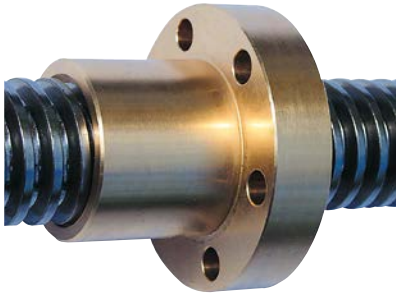
Závit d x P	D1	D2	D3	d1	Pro závit	L1	L2	Hmotnost [kg/ks]	Jedn.	Obj. kód
Tr 10 x 2 L	25	42	34	5,0	M4	25	10	0,16	ks	T44347
Tr 12 x 3 L	28	48	38	6,0	M5	35	12	0,27	ks	T44349
Tr 14 x 3 L	28	48	38	6,0	M5	35	12	0,26	ks	546618
Tr 16 x 4 L	28	48	38	6,0	M5	35	12	0,24	ks	T44351
Tr 18 x 4 L	28	48	38	6,0	M5	35	12	0,23	ks	T44352
Tr 20 x 4 L	32	55	45	6,5	M6	44	12	0,35	ks	T44353
Tr 22 x 5 L	32	55	45	6,5	M6	44	12	0,32	ks	T44354
Tr 24 x 5 L	32	55	45	6,5	M6	44	12	0,30	ks	T44355
Tr 26 x 5 L	38	62	50	6,5	M6	46	14	0,48	ks	T44357
Tr 28 x 5 L	38	62	50	6,5	M6	46	14	0,45	ks	T44358
Tr 30 x 6 L	38	62	50	6,5	M6	46	14	0,41	ks	T44360
Tr 32 x 6 L	45	70	58	6,5	M6	54	16	0,72	ks	T44361
Tr 36 x 6 L	45	70	58	6,5	M6	54	16	0,61	ks	T44363
Tr 40 x 7 L	63	95	78	8,5	M8	66	16	1,70	ks	T44365
Tr 44 x 7 L	63	95	78	8,5	M8	66	16	1,66	ks	T44366
Tr 50 x 8 L	72	110	90	10,5	M10	75	18	2,50	ks	T44368
Tr 60 x 9 L	88	130	110	12,5	M12	90	20	4,26	ks	T44369
Tr 70 x 10 L	95	140	120	12,5	M12	105	22	5,30	ks	N96406
Tr 80 x 10 L	105	150	130	12,5	M12	120	24	6,09	ks	N96407

#### Poznámky k objednávce

- všechny rozměry uvedeny v mm

### Trapézová matice s přírubou dvouchodá pravá, bronzová

Trapézová matice s přírubou pro všechny jednochodé trapézové šrouby podle DIN 103.



#### Výhody/provedení

- kvalita 7H podle DIN 103
- rozmístění otvorů (d1) v přírubě 6 x 60°

#### Materiál

- bronz Rg5

Závít d x P	D1	D2	D3	d1	Pro závit	L1	L2	Hmotnost [kg/ks]	Jedn.	Obj. kód
TR 10 x 4 (P2)	25	34	42	5,0	M4	25	10	0,16	ks	<b>N96408</b>
TR 12 x 6 (P2)	28	38	48	6,0	M5	35	12	0,28	ks	<b>N96409</b>
TR 14 x 6 (P3)	28	38	48	6,0	M5	35	12	0,27	ks	<b>N96410</b>
TR 16 x 8 (P4)	28	38	48	6,0	M5	35	12	0,26	ks	<b>N96411</b>
TR 18 x 8 (P4)	28	38	48	6,0	M5	35	12	0,25	ks	<b>N96412</b>
TR 20 x 8 (P4)	32	45	55	6,5	M6	44	12	0,37	ks	<b>N96413</b>
TR 22 x 10 (P5)	32	45	55	6,5	M6	44	12	0,36	ks	<b>N96414</b>
TR 24 x 10 (P5)	32	45	55	6,5	M6	44	12	0,34	ks	<b>N96415</b>
TR 26 x 10 (P5)	38	50	62	6,5	M6	46	14	0,52	ks	<b>N96416</b>
TR 28 x 10 (P5)	38	50	62	6,5	M6	46	14	0,47	ks	<b>N96417</b>
TR 30 x 12 (P6)	38	50	62	6,5	M6	46	14	0,42	ks	<b>N96418</b>
TR 32 x 12 (P6)	45	58	70	6,5	M6	54	16	0,78	ks	<b>N96419</b>
TR 36 x 12 (P6)	45	58	70	6,5	M6	54	16	0,69	ks	<b>N96420</b>
TR 40 x 14 (P7)	63	78	95	8,5	M8	66	16	1,79	ks	<b>N96421</b>

#### Poznámky k objednání

- všechny rozměry uvedeny v mm