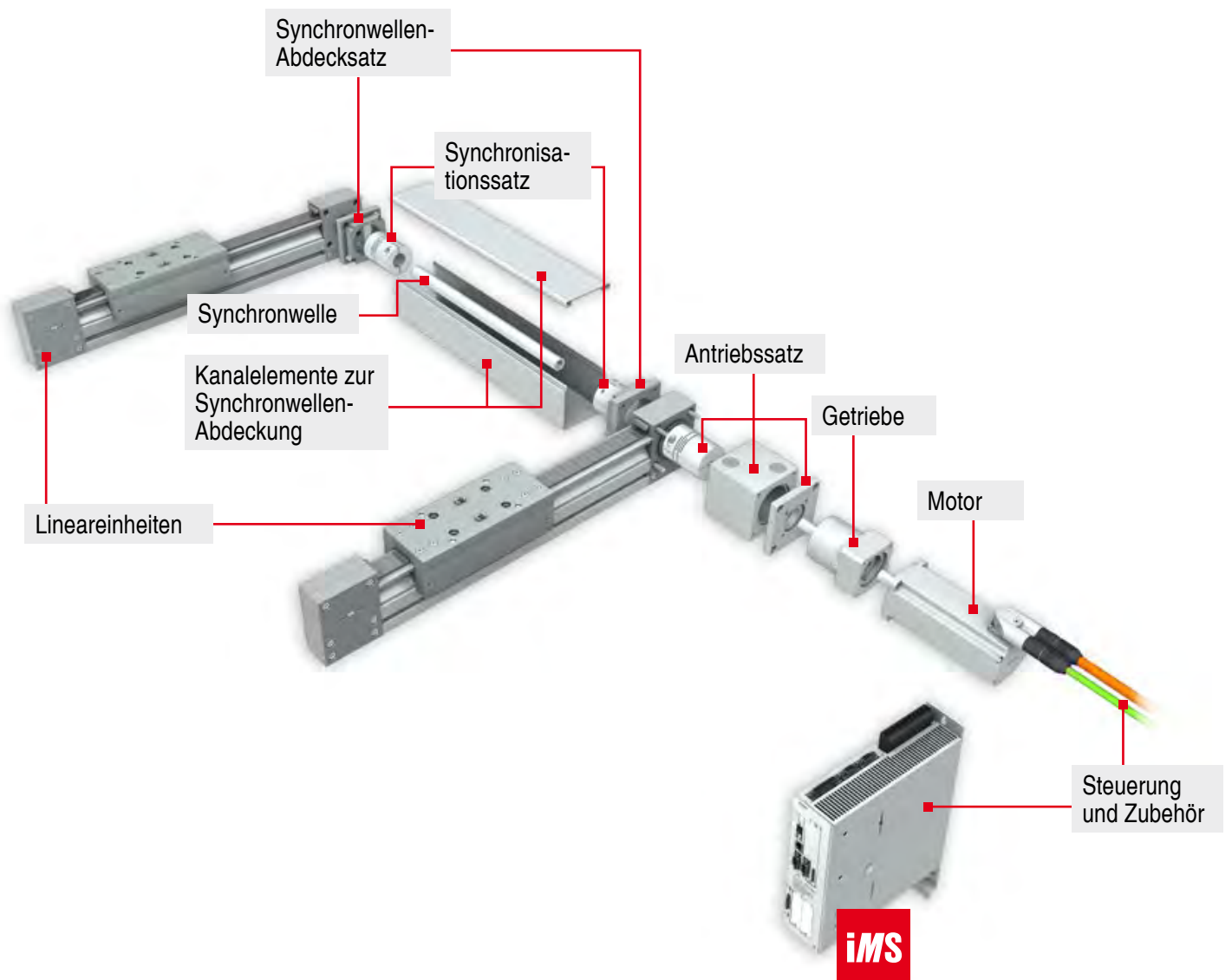




# Das item Automationssystem – alles passt zusammen



### **Auswahl: immer die passende Lineareinheit**

Schnell bewegen, kraftvoll heben, präzise positionieren – mit dem item Automationssystem erhalten Sie optimierte Lineartechnik mit der passenden Antriebsart für jede Anwendung.

- große Auswahl an Lineareinheiten zum Bewegen selbst schwerer Werkstücke
- auch bei schwierigen Umgebungsanforderungen einsetzbar
- Automationslösungen mit sehr großer Hublänge möglich

### **Teamwork: abgestimmte Komponenten für Ihre Gesamtlösung**

Ein Prinzip, unendliche Möglichkeiten – das modulare Prinzip des item Automationssystems ermöglicht das nahtlose Zusammenspiel aller Bestandteile.

- zahlreiche Plug-and-play-Lösungen für Motoren, Getriebe und Steuerungen
- Anschluss individueller Motoren und Steuerungen wird unterstützt
- Synchronisierung von Lineareinheiten einfach ergänzbar

### **Software: Unterstützung bei Auslegung und Auswahl**

Hohe Geschwindigkeit oder hohes Drehmoment? Der item MotionDesigner® berechnet die perfekte Kombination aller Komponenten exakt zu Ihrer Transportaufgabe.

- maximale Sicherheit bei der Komponentenauswahl, weil alles zusammenpasst
- Expertenwissen in der Software unterstützt die Auslegung
- Sie behalten die Kontrolle über alle Details

### **Service: vorkonfigurierte und einbaufertige Automationslösungen**

Individuell für Sie gefertigt – alle item Lineareinheiten werden so geliefert, dass Sie direkt loslegen können. Mit Motoren und Steuerungen von item erfolgt die Inbetriebnahme in kürzester Zeit.

- Komplettsystem erfordert kein tiefes Spezialwissen zu allen Komponenten
- Selbsttest und automatische Reglereinstellung mit item MotionSoft®
- Service und Support von item stehen jederzeit zur Verfügung

# Inhaltsverzeichnis



## Lineareinheiten

---

Lineareinheiten mit Zahnriemenantrieb	14
Lineareinheiten mit Kugelgewindeantrieb	40
Lineareinheiten mit Kettenantrieb	47
Lineareinheiten mit Zahnstangenantrieb	50



## Antriebselemente

---

Antriebssätze Plug-and-play	57
Antriebssätze universal	67
Synchronisationsätze	79
Rohre für Synchronisationsätze	85
Synchronwellenprofil	86
Zubehör für Synchronwellenprofil	87
Synchronwellen-Abdecksätze	89
Kanal- und Deckelprofile	92



## Getriebe

---

Axial-Planetengetriebe	96
Winkel-Planetengetriebe	100



## Motoren

---

Motoren SE	106
------------	-----



## Steuerungen

---

Steuerungen C 1	115
Steuerungen C 3	116
Sicherheitsmodul STO	117
Feldbus-Schnittstellen	118
Leitungen	119
Schirmklemme D14	123



## Zubehör für Lineareinheiten

---

Schlittenplatten und Kreuzschlittenplatten KLE	126
Schlittenanschlag LRE 8	128
Endschalter	129
Endschaltersätze	132
I/O Übergabebaustein C-Serie	134
Stirnlochschlüssel	135
Laufbahn-Öl/Spritzöler für Linearführungen	136

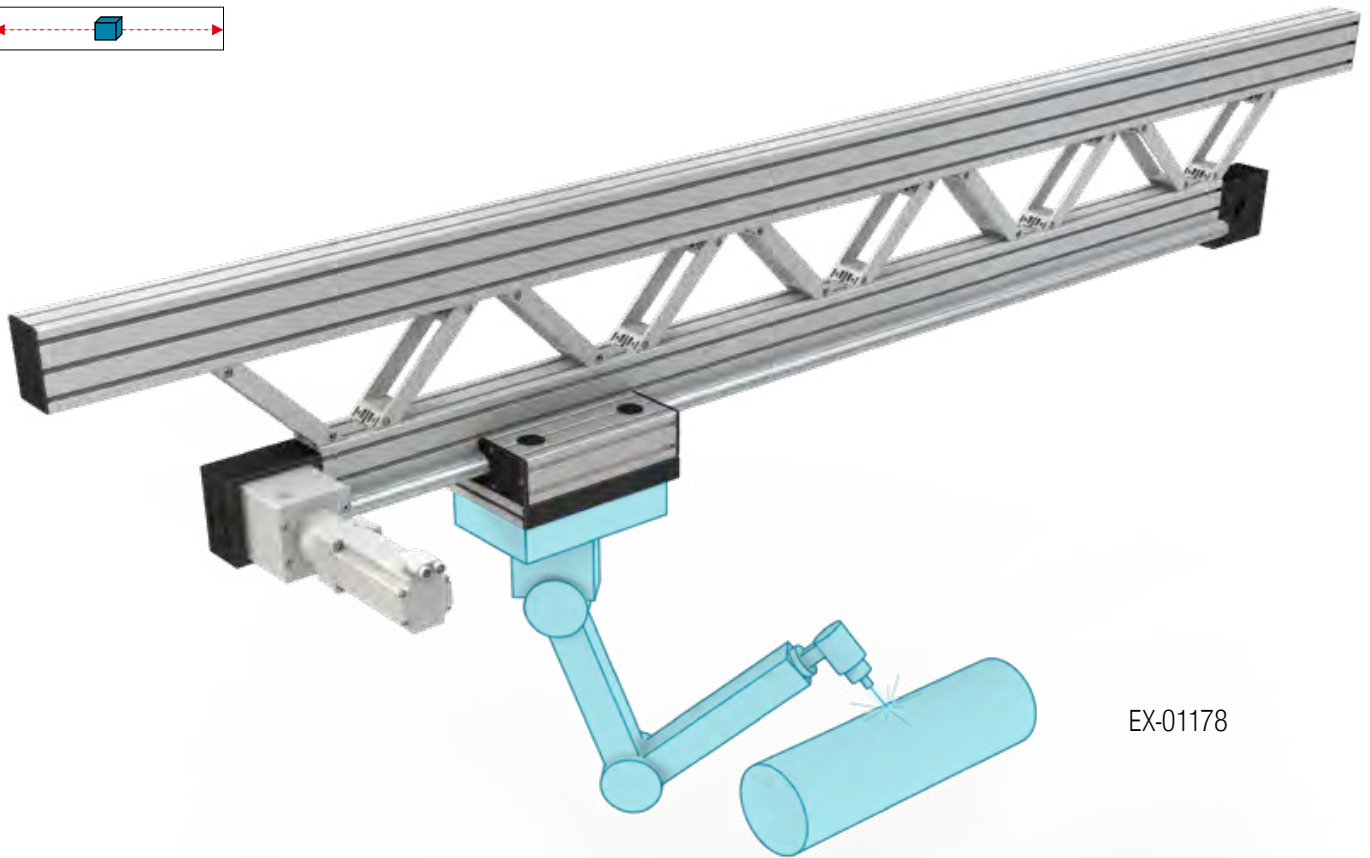
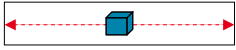


## Technische Daten

---

Nomenklatur der Produktbezeichnungen	138
Lineareinheiten	142
Getriebe	156
Motoren	158
Steuerungen	160

# Lineareinheiten: für alle Anwendungen von Filigran bis Schwerlast



EX-01178

In der Automation werden häufig mehrere Arbeitsschritte entlang einer Strecke ausgeführt. Zum Schrauben, Bohren oder Fügen bewegt eine Lineareinheit entweder das zu bearbeitende Werkstück oder das Werkzeug – beispielsweise einen Roboter. Entsprechend vielfältig sind die Anforderungen an die Lösung, die teilweise große Lasten transportieren oder auf den Bruchteil eines Millimeters positioniert werden muss. Je nach Produktionsprozess kann die Unempfindlichkeit gegen Verschmutzung wichtig sein.

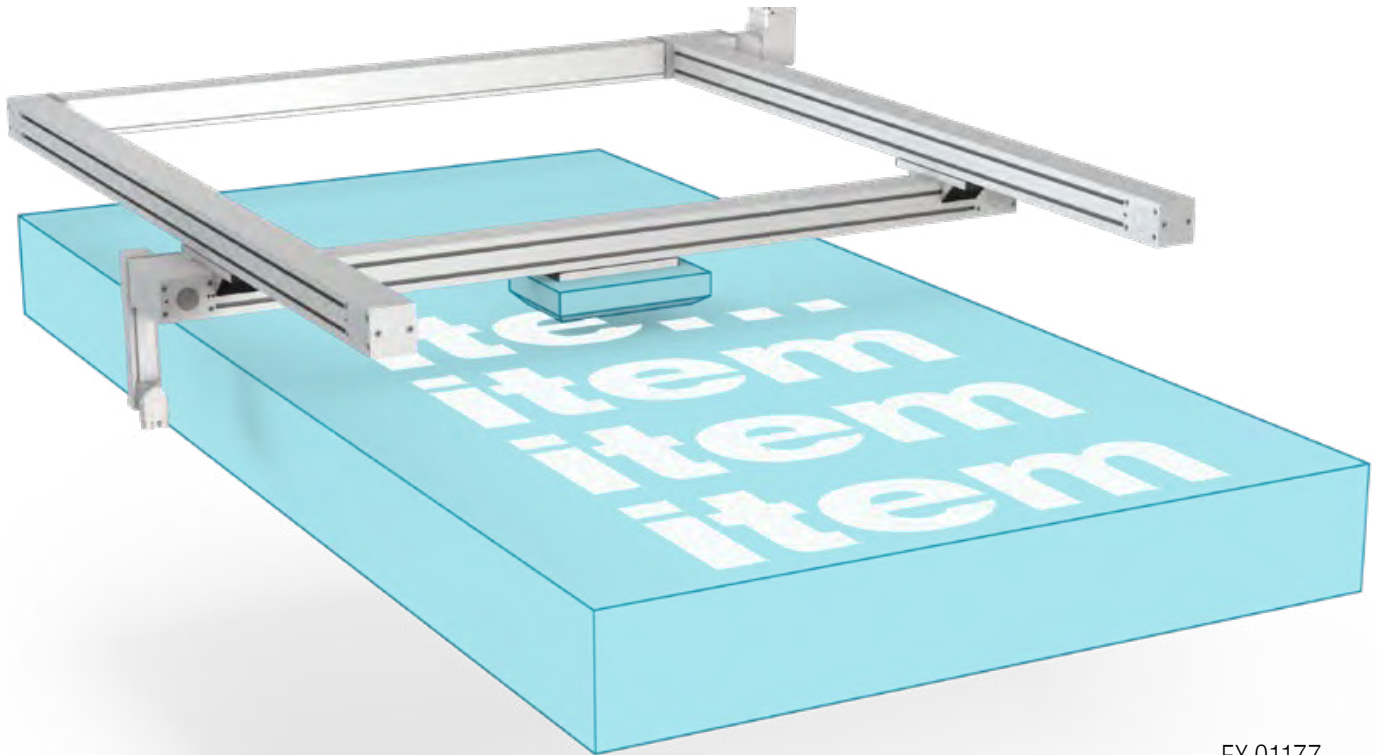
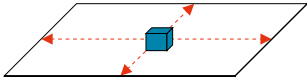
#### Die Vorteile des item Automationsystems:

- 1) Die besonders steifen Linearführungen ermöglichen eine hohe Traglast, die sich durch Elemente aus dem MB Systembaukasten noch vergrößern lässt.
- 2) Die Länge der Linearachse ist nicht auf die Profillänge begrenzt. Eine beinahe übergangsfreie Verlängerung der Laufstrecke ist bei vielen Modellen möglich.
- 3) Die Einbaulage der Lineareinheit kann passend zur Aufgabe gewählt werden, weil die stabilen Führungen auch abgewinkelte und hängende Anwendungen ermöglichen.
- 4) Durch die große Auswahl an Linearantrieben können Sie Ihre Lineareinheit für jede Aufgabe und Arbeitsumgebung optimieren.



**Hinweis:** Die CAD-Daten der dargestellten Modelle stehen auf der item Webseite als Download bereit.

## 2D-Flächenportale: Lineareinheiten synchronisiert einsetzen



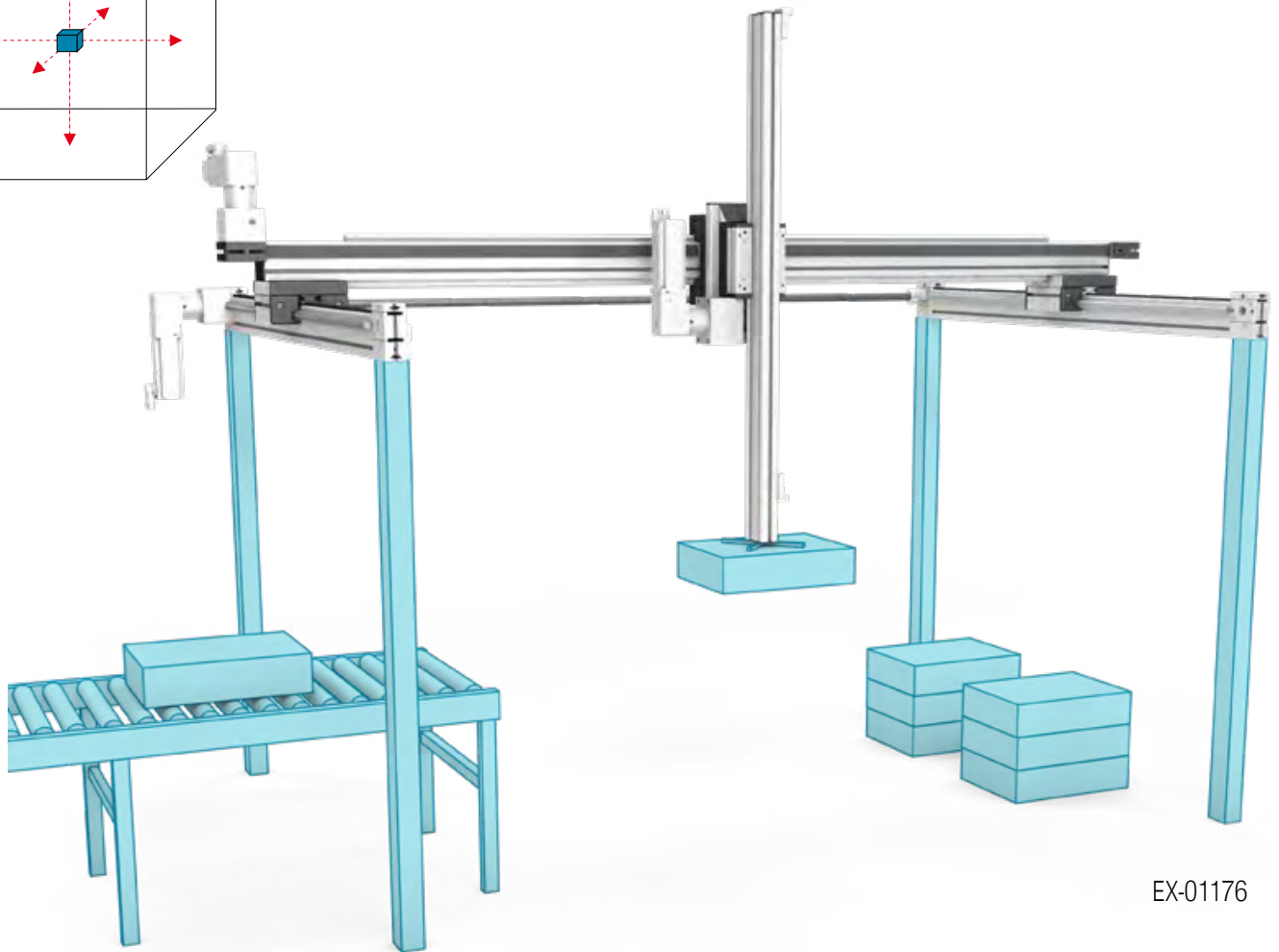
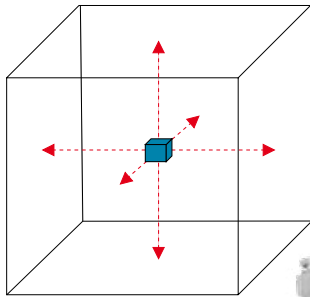
EX-01177

Flächenportale sind perfekt für Automationsaufgaben, bei denen ein Werkzeug verschiedene Punkte in einer Ebene ansteuert. Diese Zwei-Achs-Lösungen werden beispielsweise zum Bedrucken oder Prüfen von Oberflächen eingesetzt. Werkzeuge wie Taster, Sensoren oder Druckköpfe müssen präzise über oft große Strecken bewegt werden, was hohe Anforderungen an die Steifigkeit und die synchrone Bewegung der Linearachsen in zwei Dimensionen stellt.

### Die Vorteile des item Automationssystems:

- 1) Lange Synchronwellen des item Automationssystems ermöglichen Flächenportale mit einem sehr breiten Arbeitsbereich.
- 2) Schwere Werkzeuge lassen sich mit den belastbaren Schlitten sicher befestigen und auch über lange Strecken bewegen.
- 3) Rasch zur passenden Lösung kommen Sie mit dem item MotionDesigner®, der mechanisch synchronisierte Lineareinheiten bei der Auslegung unterstützt.
- 4) Lineareinheiten mit innenlaufendem Zahnriemen und verdeckten, im Profilkern montierten Rollenführungen sorgen für besten Schutz.

## 3D-Raumportale: mit drei Achsen jeden Punkt erreichen



EX-01176

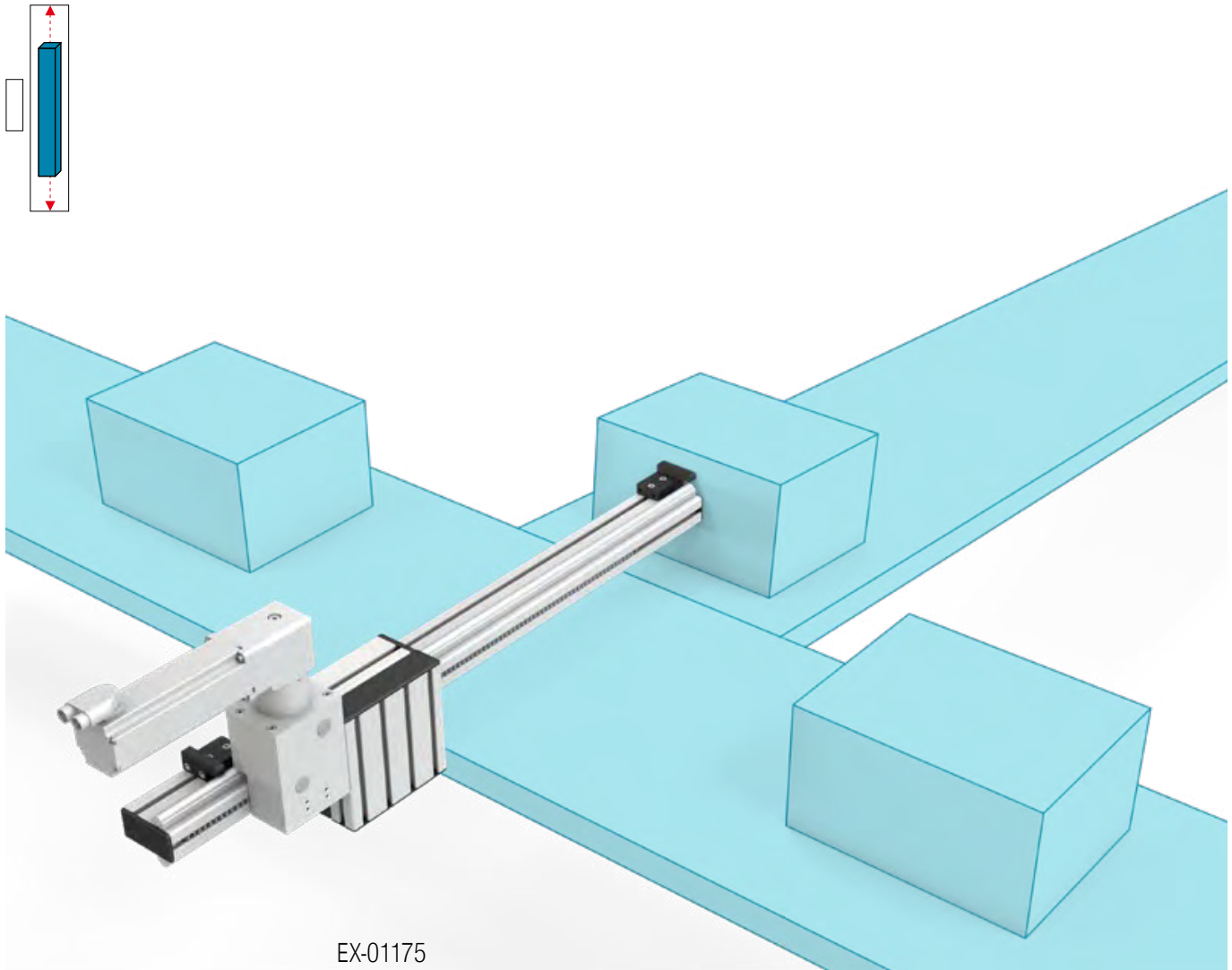
Raumportale erledigen anspruchsvolle Positionieraufgaben in drei Dimensionen. Zum Stapeln, Vereinzeln oder Bearbeiten werden Werkstücke aufgenommen, bewegt und abgelegt. Zur Konstruktion von Pick-and-place-Systemen müssen zum einen die passenden Greifer und Werkzeuge für die Aufgabe befestigt werden können. Zum anderen ist die Steifigkeit der Gesamtkonstruktion entscheidend. Dies verhindert lastabhängige Schwingungen an der z-Achse und erhöht die Präzision des Portals.

### Die Vorteile des item Automationssystems:

- 1) Durch zahlreiche Grundmodelle lässt sich die ideale Kombination von Lineareinheiten finden, damit die 3D-Anwendung für Geschwindigkeit, Präzision und Traglast optimiert werden kann.
- 2) Die Kompatibilität zum MB Systembaukasten ermöglicht die Anpassung des Tragrahmens an die Raumsituation und die Verbindung der Einhausung mit anderen Anlagen.
- 3) Um Lasten und Kräfte optimal zu verteilen, können die Schlittenplatten der Lineareinheiten einfach vergrößert und so an Werkzeuge und Werkstücke angepasst werden.
- 4) Für einen großen Arbeitsbereich können Sie viele item Lineareinheiten über die Profillänge hinaus verlängern.



## Auslegerachsen: das Trägerprofil kraftvoll einsetzen

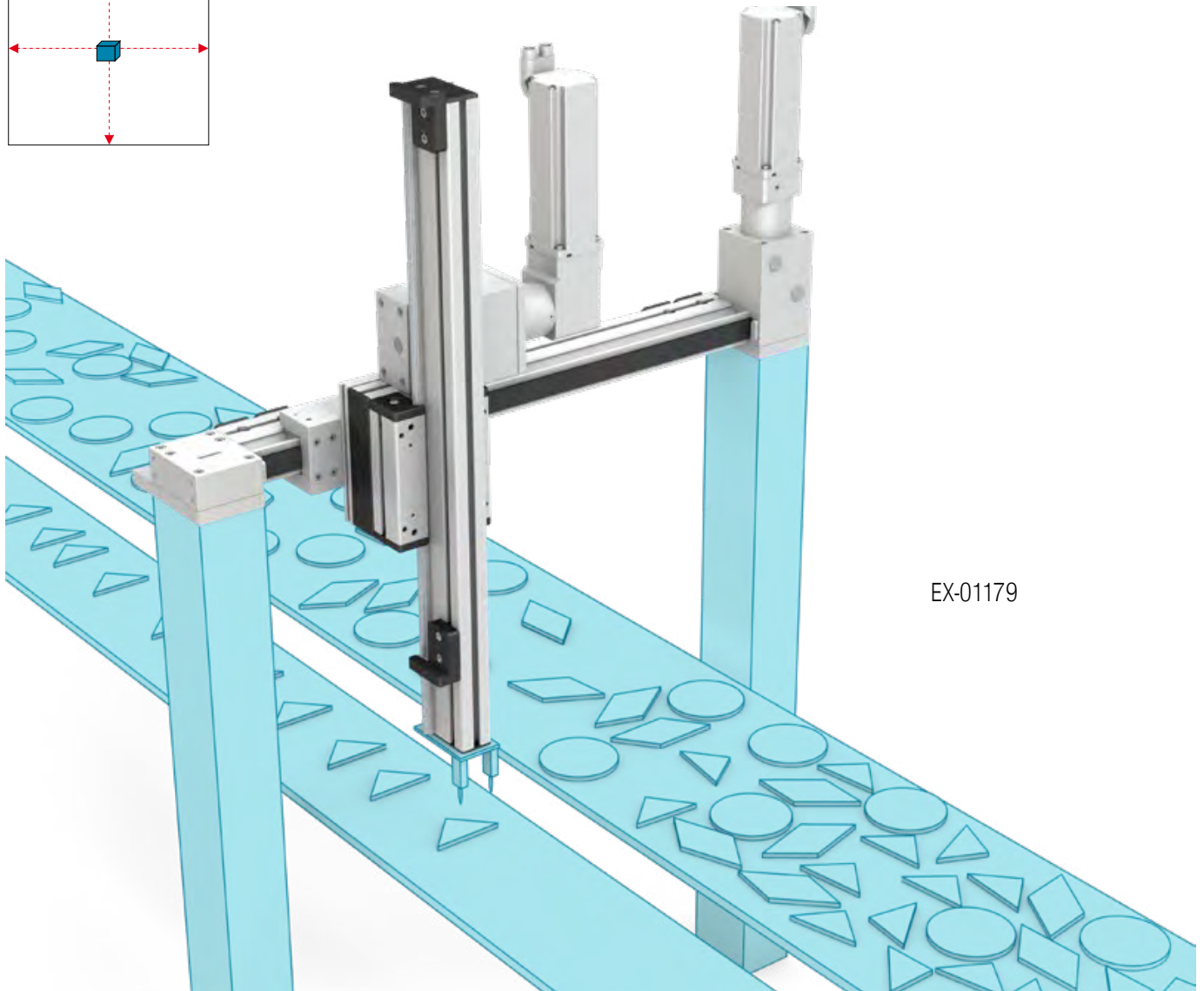
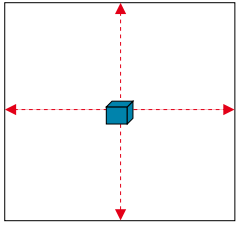


Auslegerachsen verwenden das Trägerprofil der Lineareinheit, um Kraft auf ein Werkstück auszuüben oder ein Werkzeug präzise zu positionieren. Neben Produktion und Logistik sind sie auch für viele Material- und Belastungstests ideal geeignet. Durch die statische Position des Schlittens und das bewegliche Aluminiumprofil können beispielsweise Transportstücke auf einem Förderband selektiert werden. Eine Ausleger-Lineareinheit muss große Kräfte und Momente aufnehmen, die von der Achse selbst durch die Bewegungen und Betriebskräfte erzeugt werden.

### Die Vorteile des item Automationssystems:

- 1) Durch die Kompatibilität mit dem MB Systembaukasten können Werkzeuge und Anwendungen einfach und sicher an das Trägerprofil befestigt werden.
- 2) Die Länge der Führungsschiene lässt sich exakt an die Aufgabe anpassen. Sehr belastbare Führungen und individuell ablängbare item Zahnstangen machen es möglich.
- 3) Auslegung und Auswahl sind mit dem item MotionDesigner® genauso einfach wie bei einer traditionellen Lineareinheit, weil die Belastungen des Auslegers berücksichtigt werden.
- 4) item Auslegerachsen können durch leichte Trägerprofile besonders dynamisch oder durch Schwerprofile mit robusten Zahnstangen besonders belastbar konstruiert werden.

## Kreuztische: dynamisch heben und verschieben



Um Werkstücke zu bearbeiten, sortieren, positionieren oder zu prüfen, kommen in Kreuztischen Greifer, Sauger, Laser oder Scanner zum Einsatz. Das Werkzeug wird oft über eine Auslegerachse von oben herangeführt, während die x-Achse zum Ansteuern verschiedener Positionen dient. 2D-Linienportale sind perfekt für dynamische Pick-and-place-Aufgaben. Im Gegensatz zu 2D-Flächenportalen kann der Arbeitsbereich des Werkzeugs an die Kontur des Werkstücks angepasst werden.

### Die Vorteile des item Automationssystems:

- 1) Selbst schwere Werkzeuge können über einen weiten Arbeitsbereich geführt werden, weil sehr tragfähige Linearachsen mit geringer Durchbiegung verfügbar sind.
- 2) Durch Systemnuten und die Kompatibilität mit dem item MB Systembaukasten lässt sich der Kreuztisch einfach in einen Maschinenrahmen integrieren.
- 3) Zur sicheren Bewegung der beiden Achsen stehen Endschalter und mechanische Endanschläge zur Verfügung.
- 4) Die Abmessungen der Auslegerachse können sehr genau an die Aufgabe angepasst werden, um sparsam mit dem Bauraum umzugehen.

# Perfekte Automation mit den item Online-Tools

## Software und Support

Um Sie bestmöglich bei Ihrer Prozessautomation zu unterstützen, bieten wir Ihnen ergänzend zu unserem kompetenten Support einige innovative Softwarelösungen, mit denen die Umsetzung einer Automationslösung einfach und komfortabel gelingt.



### item MotionDesigner®

Der kostenfreie item MotionDesigner® berechnet aus tausenden Möglichkeiten die perfekte Kombination für Ihre individuelle Aufgabe. Sie erhalten eine optimierte Komplettlösung und bekommen zusätzlich angezeigt, welches nützliche Zubehör sich anbietet.



### item MotionSoft®

Die intelligente Inbetriebnahme-Software item MotionSoft® knüpft nahtlos an Ihre Konfiguration im item MotionDesigner® an: Eingegabene Daten werden wiederverwendet, die optimalen Reglereinstellungen automatisch ermittelt und das Gesamtsystem wird auf Wunsch eigenständig geprüft.



### item Academy

Lernen just in time! Die item Academy vermittelt Know-how durch Online-Trainings, Schritt-für-Schritt-Anleitungen und Lehrvideos rund um den Maschinenbau und die item Produktwelt. Die kostenfreie Online-Lernplattform bietet umfassende Schulungen und sofort umsetzbares Wissen zu Themen wie Automation, Lean-Prinzipien oder Wertstromanalyse. Die Angebote unterscheiden sich in Zeitbedarf, Fokus und fachlicher Tiefe. Die Inhalte der item Academy sind rund um die Uhr im Internet in sechs Sprachen verfügbar: [academy.item24.com](http://academy.item24.com)



Alle item Online-Tools finden Sie im Internet unter: [item24.de/konfiguratoren](http://item24.de/konfiguratoren)

## item Antriebstechnologien

Einbaufertige Lineareinheiten von item: vorkonfigurierte Lineartechnik, optimiert für Geschwindigkeit, Nutzlast, Genauigkeit und Hublänge.



Lineareinheiten mit Zahnriemenantrieb

- für Tempo und Zuverlässigkeit
- ermöglichen hohe Antriebskräfte und langen Verfahrenweg



Lineareinheiten mit Kugelgewindeantrieb

- für höchste Präzision und starke Vortriebskraft
- spielfrei und sehr belastbar



Lineareinheiten mit Kettenantrieb

- besonders unempfindlich gegen Schmutz
- hohe Kräfteübertragung und für vertikale Bewegungen geeignet



Lineareinheiten mit Zahnstangenantrieb

- kraftvoller Hub und genaue Steuerung
- schlupffreie Kraftübertragung



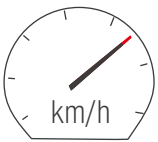
### Nutzlast

Mit dem item Automationssystem bewegen Sie auch sehr schwere Lasten. Der item MotionDesigner® kennt die technischen Daten aller Komponenten wie Führung und Trägerprofil und berechnet die optimale Kombination für Ihre Transportaufgabe passend zur Einbausituation.



### Wiederholgenauigkeit

Lineareinheiten sind für Punkt-zu-Punkt-Bewegungen optimiert. Bei einer hohen Wiederholgenauigkeit stoppt der Schlitten exakt an der gewünschten Stelle. Der item Kugelgewindetrieb positioniert den Schlitten auf 0,05 mm genau.



### Geschwindigkeit

Beschleunigung und hohe Maximalgeschwindigkeit sorgen für einen kurzen Arbeitstakt. Wenn es um Tempo und langen Verfahrweg geht, sind Zahnriemen die beste Wahl. Das item Automationssystem bietet hier die größte Auswahl.



### Maximaler Verfahrweg

Die einbaufertigen Lineareinheiten von item bieten je nach Modell eine Hublänge von bis zu 6000 mm. Sonderkonstruktionen machen auch deutlich längere Verfahrswege möglich.

## Übersicht einbaufertige Lineareinheiten

Lineareinheit	Nutzlast 	Geschwindigkeit 	Wiederholgenauigkeit 	Maximaler Verfahrweg 
Lineareinheit GSF 8 40 R10	■	■ ■	■	■ ■
Lineareinheiten KLE	■ ■	■ ■ ■ ■	■ ■ ■	■ ■ ■ ■
Lineareinheiten KRF	■ ■ ■	■ ■ ■ ■	■ ■ ■	■ ■ ■
Lineareinheit LRE 5 D6	■	■ ■ ■	■ ■ ■	■ ■
Lineareinheiten LRE 8 D10	■ ■	■ ■ ■ ■	■ ■ ■	■ ■ ■ ■
Lineareinheiten LRE 8 D14	■ ■ ■	■ ■ ■ ■	■ ■ ■	■ ■ ■ ■
Lineareinheiten LRE 8 D25	■ ■ ■ ■	■ ■ ■ ■	■ ■ ■	■ ■ ■ ■
Lineareinheit LRE 8 D10 80x80 KGT 20x5	■ ■	■	■ ■ ■ ■	■
Lineareinheit LRE 8 D10 80x80 KGT 20x20	■ ■	■ ■	■ ■ ■ ■	■
Lineareinheit LRE 8 D14 80x80 KGT 20x5	■ ■ ■	■	■ ■ ■ ■	■
Lineareinheit LRE 8 D14 80x80 KGT 20x20	■ ■ ■	■ ■	■ ■ ■ ■	■
Lineareinheit LRE 8 D14 80x40 KU 80	■ ■ ■	■ ■	■	■ ■
Lineareinheit LRE 8 D14 80x40 ZS	■ ■ ■	■ ■	■ ■ ■	■ ■ ■ ■
Lineareinheit LRE 8 D10 80x40 ZS K	■ ■	■ ■	■	■ ■ ■ ■

Hinweis: Einen detaillierten Vergleich der technischen Daten aller item Lineareinheiten finden Sie ab Seite 138



## Lineareinheiten mit Zahnriemenantrieb

Wenn es um Tempo und Zuverlässigkeit geht, ist der Zahnriemenantrieb die erste Wahl. Er ermöglicht hochdynamische Bewegungen und damit kurze Zykluszeiten.

Beim Zahnriemenantrieb läuft ein Treibriemen mit Zahnung formschlüssig über eine motorisch angetriebene Riemenscheibe, die ebenfalls mit Zahnung versehen ist. Diese Kombination macht Schlupf unmöglich und erlaubt die Übertragung hoher Kräfte. Schnelle Richtungswechsel sind ebenso möglich wie die Beschleunigung großer Massen.

Der Zahnriemen besteht aus Stahlseilen, die mit Polyurethan ummantelt sind. Das sorgt für eine lange Lebensdauer und leisen Lauf. Weil der Riemen selbst eine geringe Masse besitzt, wird nur wenig Energie für dessen Eigenbewegung verwendet.

Lineareinheiten mit Zahnriemenantrieb können in nahezu jeder Länge gebaut werden. So entstehen Lineareinheiten, die hohe Antriebskräfte mit großen Verfahrwegen kombinieren. Der Antrieb erfolgt an einer Umlenkung des Zahnriemens.

Beim Einsatz in vertikalen Anwendungen muss durch geeignete Maßnahmen sichergestellt werden, dass bei einem Stromausfall der Schlitten nicht unkontrolliert verfährt. Ohne Motorbremse kann der Zahnriemen leicht bewegt werden und hält deshalb nicht eigenständig die Position.



## Lineareinheit GSF 8 40 R10

- preiswert, leise, kompakt und wartungsarm
- reibungsarme Gleitführung



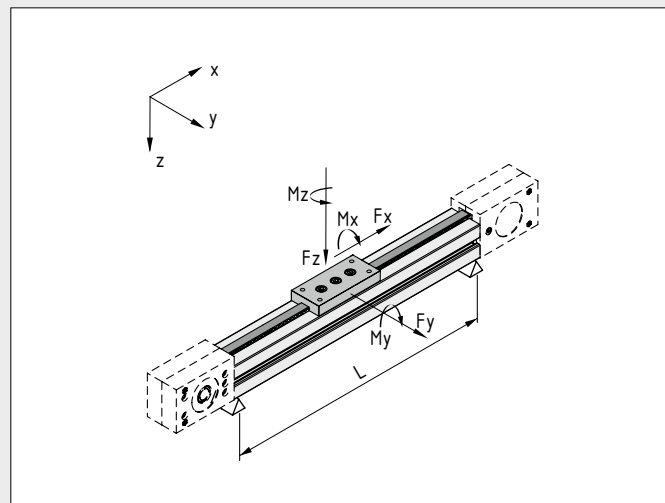
Leicht, leise und leistungsfähig! Die Lineareinheit GSF 8 40 R10 ist ein effizientes Komplettsystem, das einen minimalen Platzbedarf hat. Wenige Bauteile genügen der ökonomischen Lineareinheit für volle Leistung. Der Schlitten nutzt beispielsweise die Nut 8 des Trägerprofils als Führung. Er bewegt sich schmiermittelfrei auf einem verschleißbaren Gleitschuh.

Auch Zahnriemenantrieb und Umlenkrolle sind besonders kompakt konstruiert. Die Spannvorrichtung des Zahnriemens ist in die Umlenkung integriert. Ihre wälzgelagerten Riemenscheiben sorgen dauerhaft für Laufruhe. Der Rücklauf des Zahnriemens erfolgt in der Profilkante.

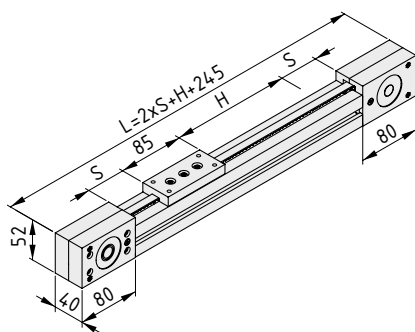
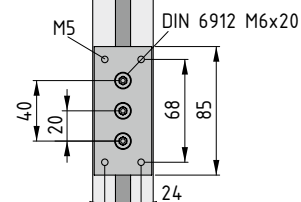
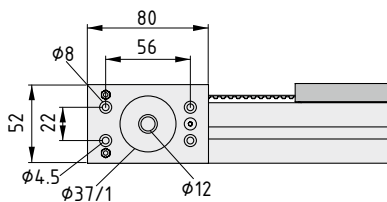
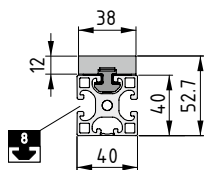
Die kompakten Abmessungen und das wartungsfreie Design machen die Lineareinheit GSF 8 40 R10 zu einer besonders effizienten Lösung. Sie ist ideal für Anwendungen, bei denen geringe Massen bewegt werden müssen. Die praktische Hohlwelle erlaubt es, eine Spreiznabekupplung je nach Einbausituation rechts oder links zu montieren.

**Hinweis:** Die Lineareinheit GSF 8 40 R10 wird als Komplettsystem einbaufertig in der gewünschten Hublänge geliefert. Zum Bau individueller Einheiten sind die Komponenten auch separat bestellbar.

					max. 50 N
					bis 1 m/s
					max. 0,5 mm
					max. 3860 mm



Lineareinheit	Art.-Nr.		Betriebslast Fx max [N]	Fy max [N]	Fz max [N]	Mx max [Nm]	My max [Nm]	Mz max [Nm]	Stützweite L max bei Fy max [mm]	Stützweite L max bei Fz max [mm]
Lineareinheit GSF 8 40 R10	0.0.655.98	15	150	25	50	0,4	2	1,25	2400	2100



Lineareinheit GSF 8 40 R10



Maximaler Hub $H_{max}$	3860	mm
Sicherheitsabstand S	27,5	mm
Grundmasse (bei Hublänge 0 mm) $m_1$	1,1	kg
Masse pro mm Hub $m_2$	1,8	g/mm
Gesamtmasse $m =$	$m_1 + H * m_2$	
Wiederholgenauigkeit	0,5	mm
Maximale Beschleunigung	3	$m/s^2$
Maximale Verfahrensgeschwindigkeit	1	m/s
Vorschubkonstante	115	mm/U

1 Stück

0.0.655.98

Kompatible Antriebselemente

Antriebssatz Plug-and-play Baugröße	Antriebssatz Universal	Synchronisationssatz	Synchronwellen- abdecksatz
40	✓	✓	✓





## Übersicht Lineareinheiten KLE

- Rollen laufen abgedeckt im Profil
- besonders kompakte Bauweise
- lieferbar im Rastermaß der Profilbaureihen 6 und 8

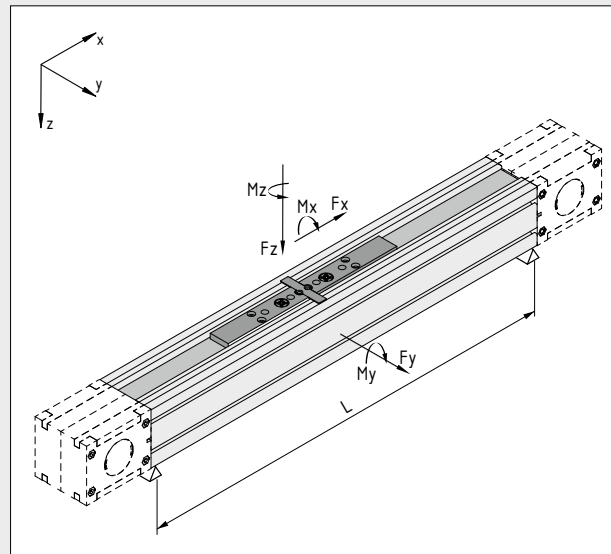
Alles in einem Gehäuse: Bei den kompakten item Lineareinheiten KLE laufen die Rollen innerhalb des Profils. Vom Schlitten abgesehen lassen sich keine beweglichen Bauteile berühren, weil der Zahnriemen in der Führungsnut die beweglichen Elemente verdeckt. Dies erhöht den Arbeitsschutz und reduziert die Verschmutzung von Führungen und Rollen.

Lineareinheiten KLE werden einbaufertig mit einer Hublänge von bis zu 5750 mm geliefert. Sie sind im Rastermaß der Baureihen 6 und 8 mit entsprechenden Nuten an den Außenseiten verfügbar. Mit einer Gesamtbreite von nur 60 mm inklusive Schlitten ist die Lineareinheit KLE 6 eine der schmalsten Lineareinheiten mit Rollenführung.

Das spezielle Trägerprofil aus Aluminium sorgt für hohe Belastbarkeit und schwingungsarmen Betrieb. Dank ihrer großen Laufruhe und der belastbaren Antriebs Elemente eignen sich Lineareinheiten KLE besonders für Positionieraufgaben mit hohen Fahrgeschwindigkeiten.

Der Führungsschlitten läuft auf vier Rollen und zwei gehärteten Führungswellen innerhalb des Profils. Zum Anschluss von Applikationen dient eine Schlittenplatte KLE oder Kreuzschlittenplatte KLE. Die Spannvorrichtung des Zahnriemens ist in die Umlenkung integriert.

Lineareinheiten KLE sind auf Reinraumtauglichkeit gemäß ISO 14644-1 bis Klasse 6 getestet.

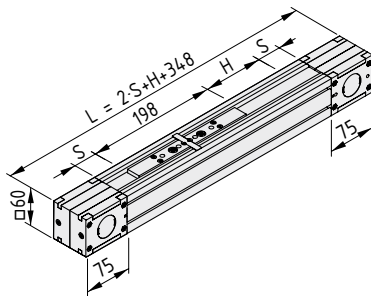
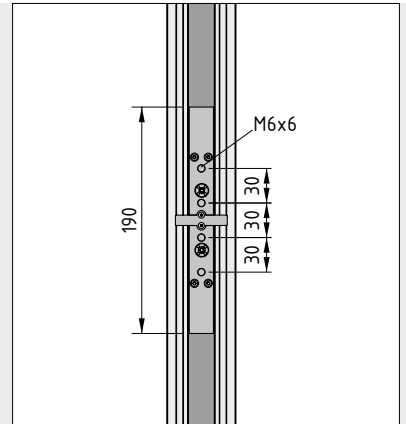
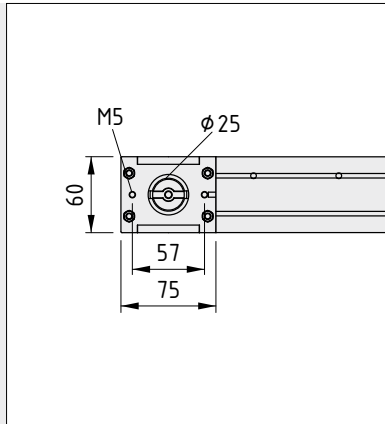
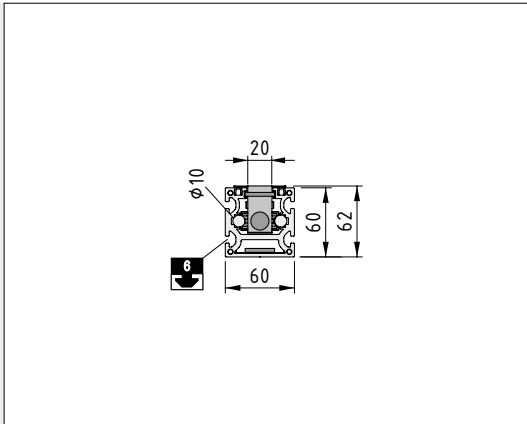


Lineareinheit	Art.-Nr.		Betriebslast Fx max [N]	Fy max [N]	Fz max [N]	Mx max [Nm]	My max [Nm]	Mz max [Nm]	Stützweite L max bei Fy max [mm]	Stützweite L max bei Fz max [mm]
Lineareinheit KLE 6 60x60 LR	0.0.605.07	18	500	750	500	20	50	75	1500	1600
Lineareinheit KLE 8 80x80 LR	0.0.605.02	19	1500	1500	1000	50	100	150	1900	2000



## Lineareinheit KLE 6 60x60 LR

- 60 mm Gesamtbreite inklusive Schlitten
- hoher Schutz durch abgedeckte Rollen
- im Rastermaß der Profilbaureihe 6



### Lineareinheit KLE 6 60x60 LR



Maximaler Hub $H_{max}$	5750	mm
Sicherheitsabstand S	26	mm
Grundmasse (bei Hublänge 0 mm) $m_1$	4,0	kg
Masse pro mm Hub $m_2$	4,8	g/mm
Gesamtmasse $m =$	$m_1 + H * m_2$	
Wiederholgenauigkeit	0,1	mm
Maximale Beschleunigung	10	m/s <sup>2</sup>
Maximale Verfahrgeschwindigkeit	10	m/s
Vorschubkonstante	155	mm/U

1 Stück

0.0.605.07

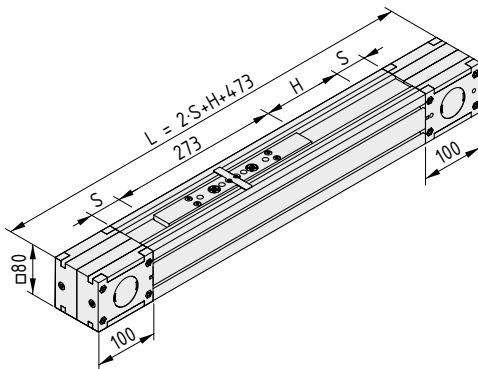
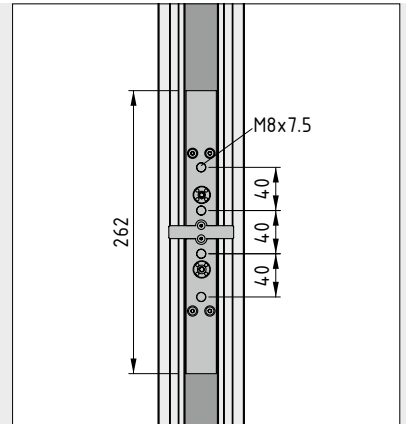
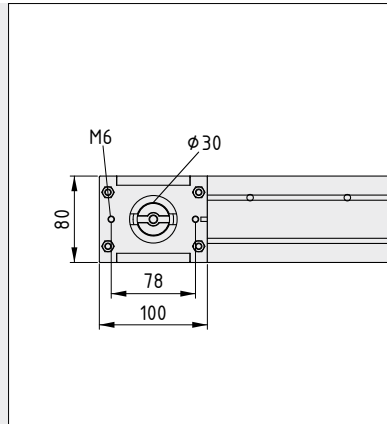
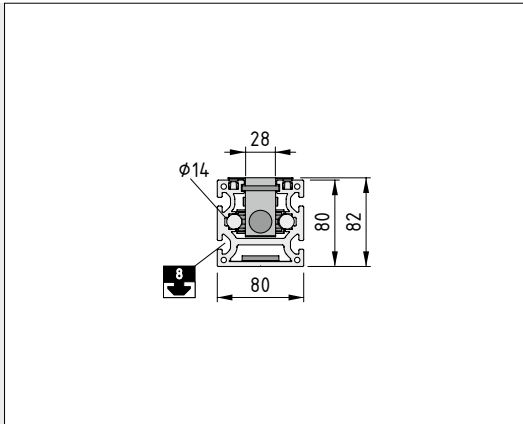
### Kompatible Antriebselemente

Antriebssatz Plug-and-play Baugrößen	Antriebssatz Universal	Synchronisationsatz	Synchronwellen- abdecksatz
40, 60	✓	✓	✓



## Lineareinheit KLE 8 80x80 LR

- hoher Schutz durch abgedeckte Rollen
- belastbar und schwingungsarm
- im Rastermaß der Profilaureihe 8



### Lineareinheit KLE 8 80x80 LR



Maximaler Hub $H_{max}$	5600	mm
Sicherheitsabstand S	63,5	mm
Grundmasse (bei Hublänge 0 mm) $m_1$	9,8	kg
Masse pro mm Hub $m_2$	8,7	g/mm
Gesamtmasse $m =$	$m_1 + H * m_2$	
Wiederholgenauigkeit	0,1	mm
Maximale Beschleunigung	10	m/s <sup>2</sup>
Maximale Verfahrgeschwindigkeit	10	m/s
Vorschubkonstante	210	mm/U

1 Stück

0.0.605.02

### Kompatible Antriebselemente

Antriebssatz Plug-and-play Baugrößen	Antriebssatz Universal	Synchronisationssatz	Synchronwellen- abdecksatz
60, 80	✓	✓	✓



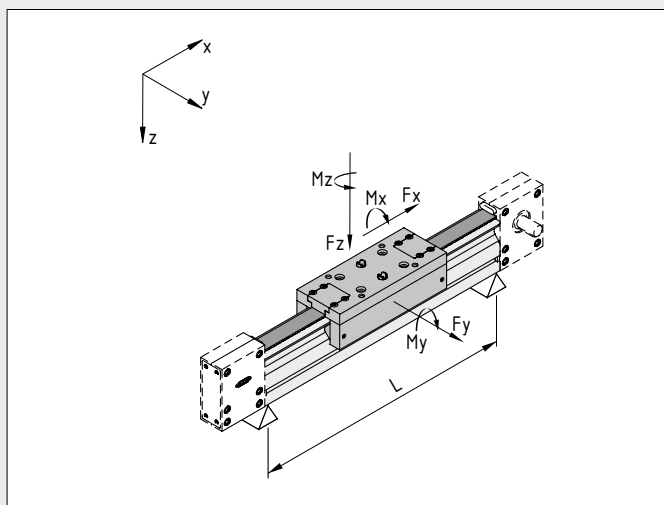
## Übersicht Lineareinheiten KRF

- sehr verwindungssteifes Profil
- Kreuzrollenführung leitet Kräfte ideal ab

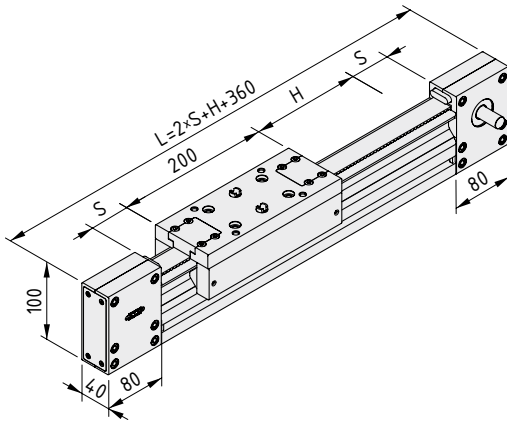
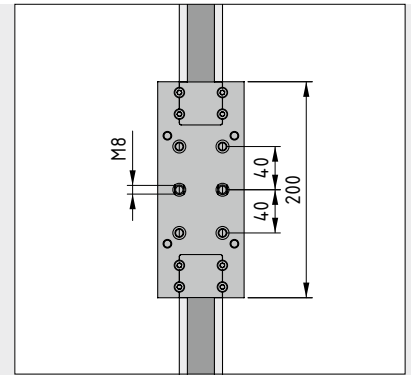
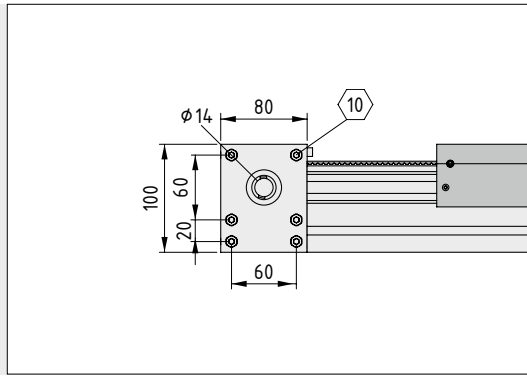
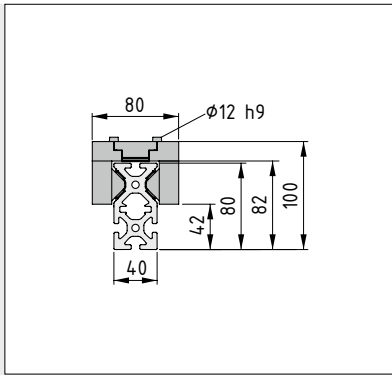


Die Lineareinheit KRF ist dank Kreuzrollenführung und hochfesten Stahllaufbahnen ideal für Anwendungen mit hohen Ansprüchen.

Per Synchronantrieb arbeiten zwei Lineareinheiten KRF parallel. Die Lineareinheit KRF 8 80x40 ZR, Synchronantrieb übernimmt dabei die Führung. Die durchgehende Welle auf der Antriebsseite ermöglicht den Anschluss einer Synchronwelle. Zum Anschluss dient der Synchronisierungssatz KRF 8 80 ZR (0.0.648.58).



Lineareinheit	Art.-Nr.		Betriebslast Fx max [N]	Fy max [N]	Fz max [N]	Mx max [Nm]	My max [Nm]	Mz max [Nm]	Stützweite L max bei Fy max [mm]	Stützweite L max bei Fz max [mm]
Lineareinheit KRF 8 80x40 ZR, Antriebsseite links	0.0.641.21	21	1000	2500	2500	50	140	140	500	1100
Lineareinheit KRF 8 80x40 ZR, Antriebsseite rechts	0.0.648.66	21	1000	2500	2500	50	140	140	500	1100
Lineareinheit KRF 8 80x40 ZR, Synchronantrieb	0.0.648.69	22	1000	2500	2500	50	140	140	500	1100



**Lineareinheit KRF 8 80x40 ZR, Antriebsseite links**



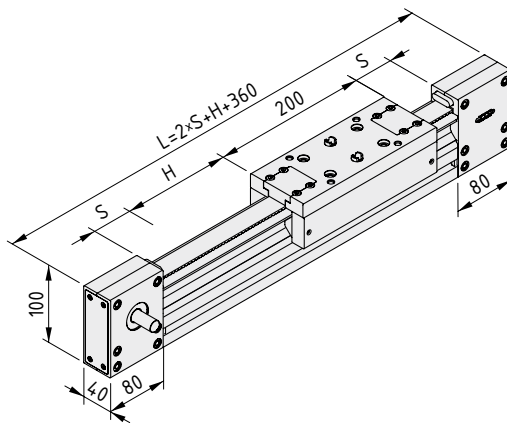
Maximaler Hub $H_{max}$	5760	mm
Sicherheitsabstand S	20	mm
Grundmasse (bei Hublänge 0 mm) $m_1$	5,1	kg
Masse pro mm Hub $m_2$	4,6	g/mm
Gesamtmasse $m =$	$m_1 + H * m_2$	
Wiederholgenauigkeit	0,1	mm
Maximale Beschleunigung	10	m/s <sup>2</sup>
Maximale Verfahrensgeschwindigkeit	10	m/s
Vorschubkonstante	145	mm/U

1 Stück

0.0.641.21

**Kompatible Antriebselemente**

Antriebssatz Plug-and-play Baugrößen	Antriebssatz Universal	Synchronisationssatz	Synchronwellen- abdecksatz
60, 80	✓	✓	✓



**Lineareinheit KRF 8 80x40 ZR, Antriebsseite rechts**



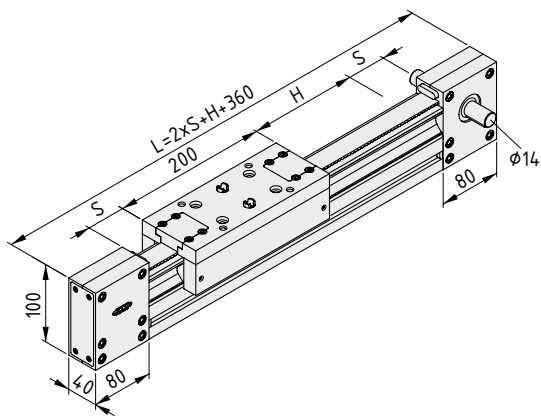
Maximaler Hub $H_{max}$	5760	mm
Sicherheitsabstand S	20	mm
Grundmasse (bei Hublänge 0 mm) $m_1$	5,1	kg
Masse pro mm Hub $m_2$	4,6	g/mm
Gesamtmasse $m =$	$m_1 + H * m_2$	
Wiederholgenauigkeit	0,1	mm
Maximale Beschleunigung	10	m/s <sup>2</sup>
Maximale Verfahrensgeschwindigkeit	10	m/s
Vorschubkonstante	145	mm/U

1 Stück

0.0.648.66

**Kompatible Antriebselemente**

Antriebssatz Plug-and-play Baugrößen	Antriebssatz Universal	Synchronisationssatz	Synchronwellen- abdecksatz
60, 80	✓	✓	✓



**Lineareinheit KRF 8 80x40 ZR, Synchronantrieb**



Maximaler Hub $H_{max}$	5760	mm
Sicherheitsabstand S	20	mm
Grundmasse (bei Hublänge 0 mm) $m_1$	5,0	kg
Masse pro mm Hub $m_2$	4,6	g/mm
Gesamtmasse $m =$	$m_1 + H * m_2$	
Wiederholgenauigkeit	0,1	mm
Maximale Beschleunigung	10	$m/s^2$
Maximale Verfahrgeschwindigkeit	10	m/s
Vorschubkonstante	145	mm/U

1 Stück

0.0.648.69

**Kompatible Antriebselemente**

Antriebssatz Plug-and-play Baugrößen	Antriebssatz Universal	Synchronisationssatz	Synchronwellen- abdecksatz
60, 80	✓	✓	✓

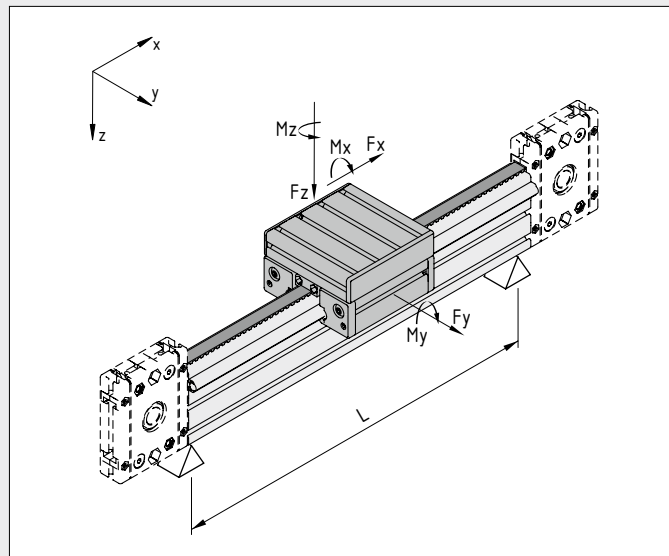


## Lineareinheit LRE 5 D6 60x20 ZU 40 R10

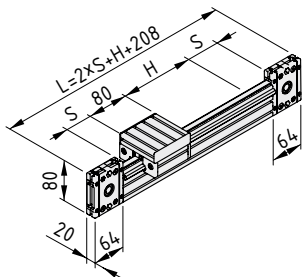
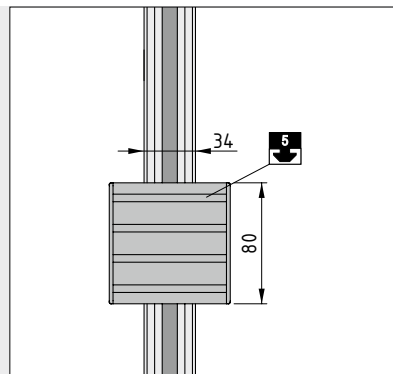
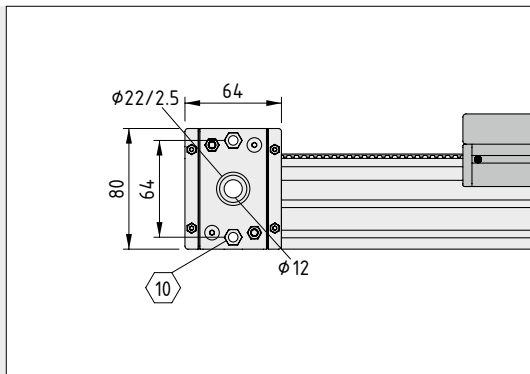
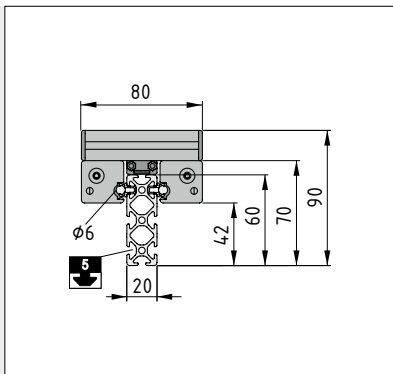
- flink, kompakt und variabel
- benötigt wenig Bauraum



Die kompakte Lineareinheit mit dem Plus an Leistung. Dank stabiler Laufrollen und schnellem Zahnriemenantrieb ist die Lineareinheit LRE 5 D6 60x20 ZU 40 R10 ideal für Anwendungen, bei denen wenig Bauraum zur Verfügung steht und kurze Taktzeiten wichtig sind. Mit einer Nutzlast von bis zu 32 kg können größere Lasten bewegt werden als durch Gleitführungen. Die Befestigung der Anwendung auf dem schlanken Schlitten erfolgt an den Systemnuten der Schlittenplatte.



Lineareinheit	Art.-Nr.		Betriebslast Fx max [N]	Fy max [N]	Fz max [N]	Mx max [Nm]	My max [Nm]	Mz max [Nm]	Stützweite L max bei Fy max [mm]	Stützweite L max bei Fz max [mm]
Lineareinheit LRE 5 D6 60x20 ZU 40 R10	0.0.666.89	23	150	400	320	4	6	8	400	1200



**Lineareinheit LRE 5 D6 60x20 ZU 40 R10**



Maximaler Hub $H_{max}$	2828	mm
Sicherheitsabstand S	46	mm
Grundmasse (bei Hublänge 0 mm) $m_1$	1,2	kg
Masse pro mm Hub $m_2$	1,9	g/mm
Gesamtmasse $m =$	$m_1 + H * m_2$	
Wiederholgenauigkeit	0,15	mm
Maximale Beschleunigung	10	$m/s^2$
Maximale Verfahrgeschwindigkeit	5	m/s
Vorschubkonstante	140	mm/U

1 Stück

0.0.666.89

**Kompatible Antriebselemente**

Antriebssatz Plug-and-play Baugröße	Antriebssatz Universal	Synchronisationssatz	Synchronwellen- abdecksatz
40	✓	✓	✗





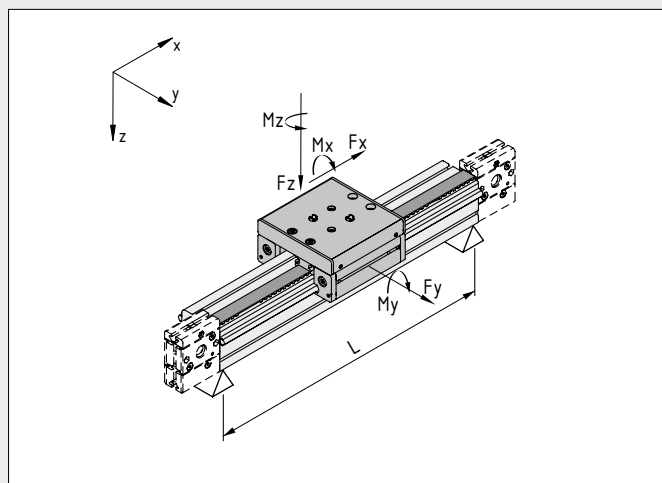
## Übersicht Lineareinheiten LRE 8 D10

- schnell, stark und vielseitig
- einfacher Applikationswechsel auf dem Schlitten
- Sonderlängen auf Anfrage



Schnelles Tempo, schlanke Abmessungen und hohe Nutzlast – das alles zeichnet die Lineareinheiten LRE 8 D10 aus. Der nur 120 mm breite Schlitten wird mit Laufrollen auf Stahlwellen sicher geführt. Der Schlitten verfügt über eine plane Oberfläche zur Aufnahme von anwendungsspezifischen Befestigungsbohrungen.

Die cleveren Positionierhülsen ermöglichen eine präzise Befestigung der Anwendung auf dem Schlitten. Das verkürzt Rüstzeiten und erleichtert die Wartung. Es stehen verschiedene Trägerprofile zur Auswahl, um die Durchbiegung bei großen Lasten und Stützweiten zu minimieren.

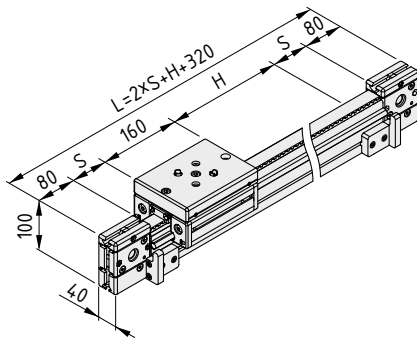
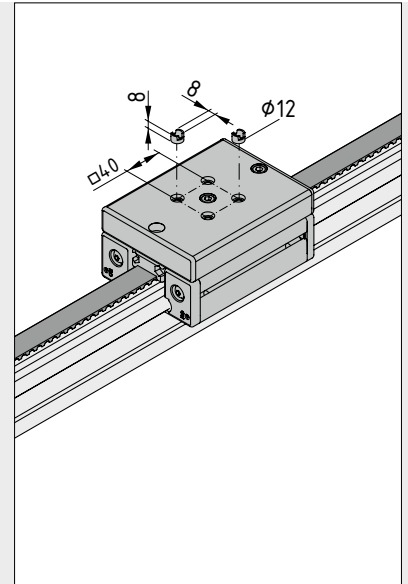
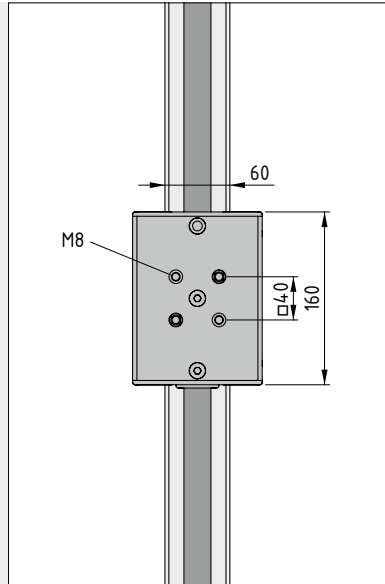
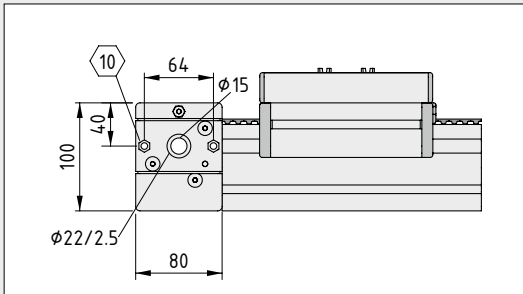
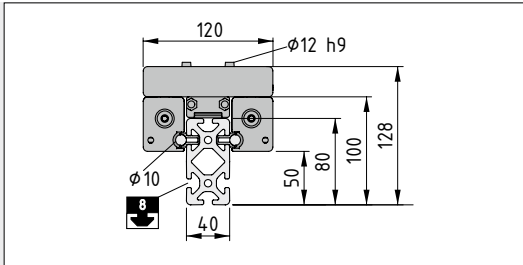


Lineareinheit	Art.-Nr.		Betriebslast Fx max [N]	Fy max [N]	Fz max [N]	Mx max [Nm]	My max [Nm]	Mz max [Nm]	Stützweite L max bei Fy max [mm]	Stützweite L max bei Fz max [mm]
Lineareinheit LRE 8 D10 80x40 ZU 40 R25	0.0.662.70	26	870	1300	880	22	35	52	800	1900
Lineareinheit LRE 8 D10 80x80 ZU 40 R25	0.0.663.32	27	870	1300	880	39	35	52	2100	2500



### Lineareinheit LRE 8 D10 80x40 ZU 40 R25

- maximale Stützweite 1900 mm bei  $F_{z,max}$
- $M_{x,max}$  22 Nm



#### Lineareinheit LRE 8 D10 80x40 ZU 40 R25



Maximaler Hub $H_{max}$	5760	mm
Sicherheitsabstand S	40	mm
Grundmasse (bei Hublänge 0 mm) $m_1$	6,7	kg
Masse pro mm Hub $m_2$	6,4	g/mm
Gesamtmasse $m =$	$m_1 + H * m_2$	
Wiederholgenauigkeit	0,15	mm
Maximale Beschleunigung	10	$m/s^2$
Maximale Verfahrgeschwindigkeit	10	m/s
Vorschubkonstante	150	mm/U

1 Stück

0.0.662.70

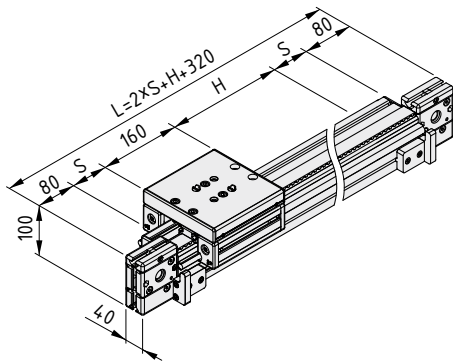
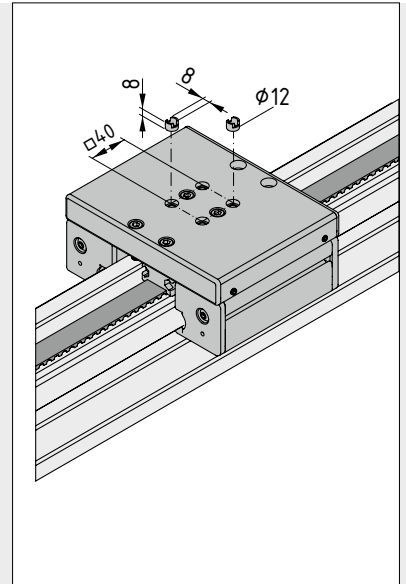
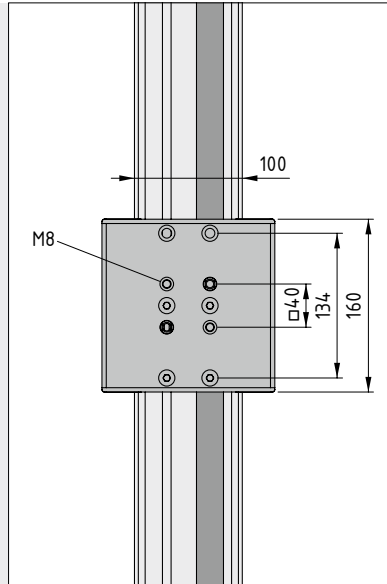
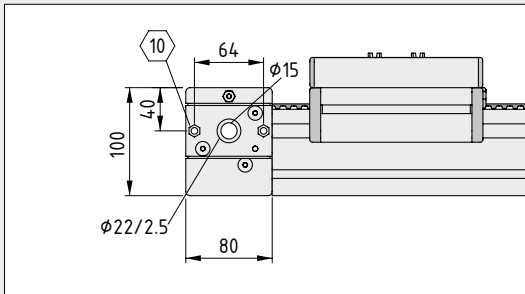
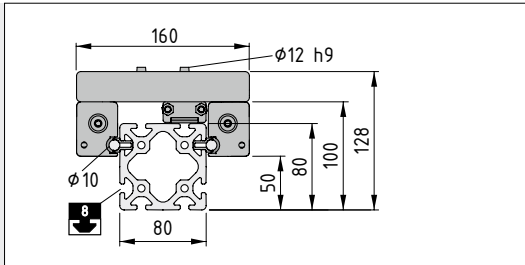
#### Kompatible Antriebselemente

Antriebssatz Plug-and-play Baugröße	Antriebssatz Universal	Synchronisationssatz	Synchronwellen- abdecksatz
60	✓	✓	✗



## Lineareinheit LRE 8 D10 80x80 ZU 40 R25

- maximale Stützweite 2500 mm bei  $F_{z\max}$
- $M_{x\max}$  39 Nm



### Lineareinheit LRE 8 D10 80x80 ZU 40 R25



Maximaler Hub $H_{\max}$	5760	mm
Sicherheitsabstand S	40	mm
Grundmasse (bei Hublänge 0 mm) $m_1$	7,8	kg
Masse pro mm Hub $m_2$	9,1	g/mm
Gesamtmasse $m =$	$m_1 + H \cdot m_2$	
Wiederholgenauigkeit	0,15	mm
Maximale Beschleunigung	10	$m/s^2$
Maximale Verfahrgeschwindigkeit	10	m/s
Vorschubkonstante	150	mm/U

1 Stück

0.0.663.32

### Kompatible Antriebselemente

Antriebssatz Plug-and-play Baugröße	Antriebssatz Universal	Synchronisationssatz	Synchronwellen- abdecksatz
60	✓	✓	✗

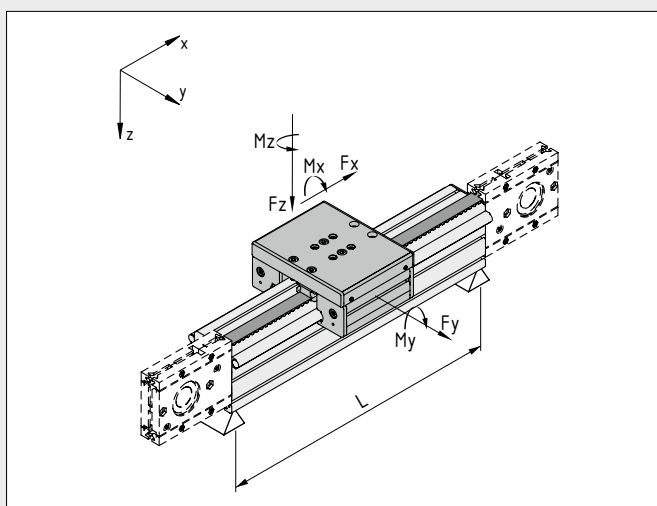


## Übersicht Lineareinheiten LRE 8 D14

- schnell, stark und universell
- die belastbaren Alleskönner
- Sonderlängen auf Anfrage

Die Standard-Lineareinheiten mit großen Leistungsreserven. Die Lineareinheiten LRE 8 D14 bieten die umfangreichste Auswahl an Trägerprofilen sowie ein robustes Design für eine lange Lebensdauer. Die maximale Nutzlast von bis zu 160 kg eröffnet ein breites Spektrum an Anwendungsmöglichkeiten.

Der Schlitten verfügt über eine plane Oberfläche zur Aufnahme von anwendungsspezifischen Befestigungsbohrungen. Die cleveren Positionierhülsen sorgen dabei für eine präzise Befestigung der Anwendung. Umrüstung und Wartung erfolgen so in Rekordzeit. Es stehen verschiedene Trägerprofile zur Auswahl, um die Durchbiegung bei großen Lasten und Stützweiten zu minimieren.

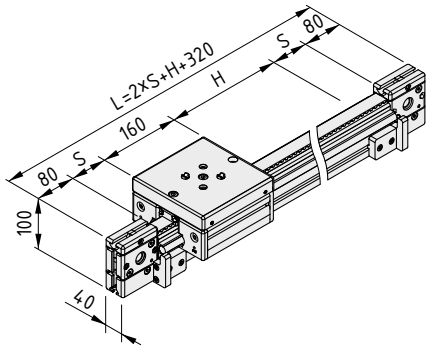
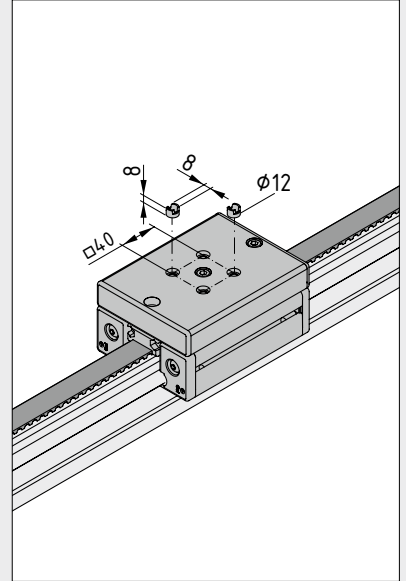
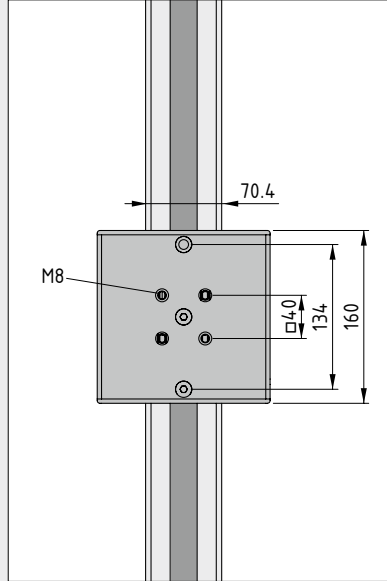
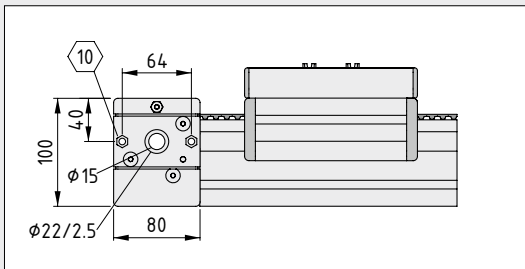
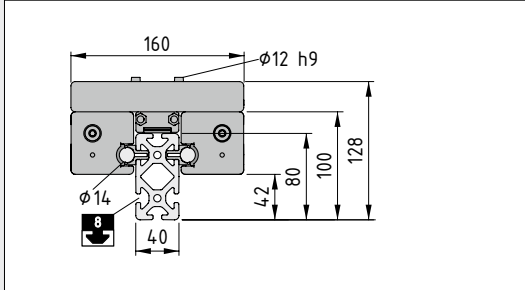


Lineareinheit	Art.-Nr.		Betriebslast Fx max [N]	Fy max [N]	Fz max [N]	Mx max [Nm]	My max [Nm]	Mz max [Nm]	Stützweite Lmax bei Fy max [mm]	Stützweite Lmax bei Fz max [mm]
Lineareinheit LRE 8 D14 80x40 ZU 40 R25	0.0.662.91	29	870	2400	1600	40	64	96	600	1400
Lineareinheit LRE 8 D14 80x40 ZU 80 R25	0.0.663.12	30	1200	2400	1600	40	64	96	600	1400
Lineareinheit LRE 8 D14 80x80 ZU 40 R25	0.0.663.25	31	870	2400	1600	76	64	96	1500	1900
Lineareinheit LRE 8 D14 80x80 ZU 80 R25	0.0.663.26	32	1200	2400	1600	76	64	96	1500	1900
Lineareinheit LRE 8 D14 120x80 ZU 40 R25	0.0.663.34	33	870	2400	1600	76	64	96	1900	3200
Lineareinheit LRE 8 D14 120x80 ZU 80 R25	0.0.663.35	34	1200	2400	1600	76	64	96	1900	3200



## Lineareinheit LRE 8 D14 80x40 ZU 40 R25

- maximale Stützweite 1400 mm bei  $F_{z_{max}}$
- Betriebslast 870 N



### Lineareinheit LRE 8 D14 80x40 ZU 40 R25



Maximaler Hub $H_{max}$	5760	mm
Sicherheitsabstand S	40	mm
Grundmasse (bei Hublänge 0 mm) $m_1$	8,4	kg
Masse pro mm Hub $m_2$	7,8	g/mm
Gesamtmasse $m =$	$m_1 + H \cdot m_2$	
Wiederholgenauigkeit	0,15	mm
Maximale Beschleunigung	10	$m/s^2$
Maximale Verfahrgeschwindigkeit	10	m/s
Vorschubkonstante	150	mm/U

1 Stück

0.0.662.91

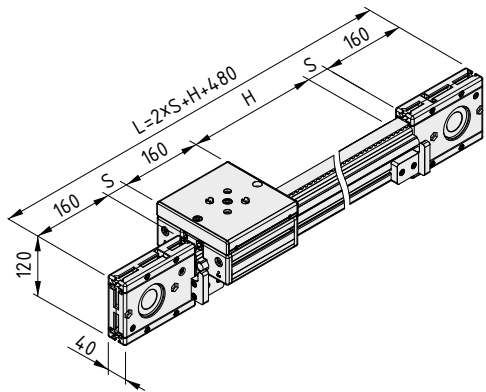
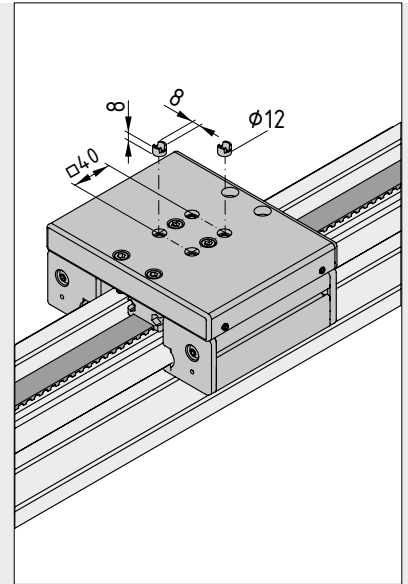
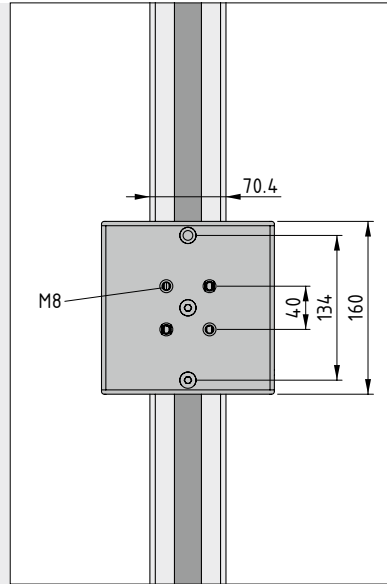
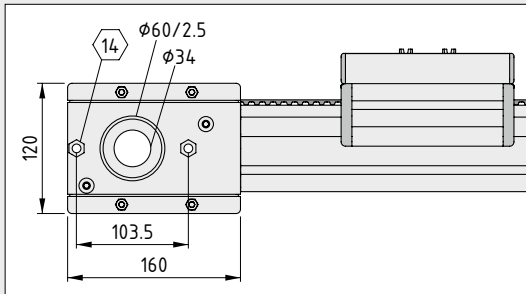
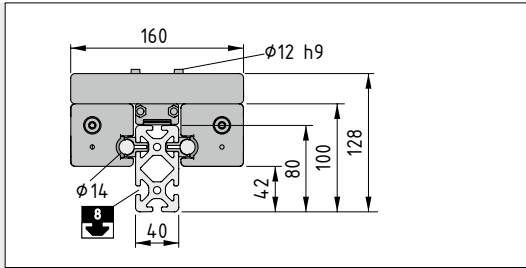
### Kompatible Antriebselemente

Antriebssatz Plug-and-play Baugröße	Antriebssatz Universal	Synchronisationssatz	Synchronwellen- abdecksatz
60	✓	✓	✗



## Lineareinheit LRE 8 D14 80x40 ZU 80 R25

- maximale Stützweite 1400 mm bei  $F_{z,max}$
- Betriebslast 1200 N



### Lineareinheit LRE 8 D14 80x40 ZU 80 R25



Maximaler Hub $H_{max}$	5820	mm
Sicherheitsabstand S	10	mm
Grundmasse (bei Hublänge 0 mm) $m_1$	11,7	kg
Masse pro mm Hub $m_2$	7,8	g/mm
Gesamtmasse $m =$	$m_1 + H * m_2$	
Wiederholgenauigkeit	0,15	mm
Maximale Beschleunigung	10	m/s <sup>2</sup>
Maximale Verfahrgeschwindigkeit	10	m/s
Vorschubkonstante	280	mm/U

1 Stück

0.0.663.12

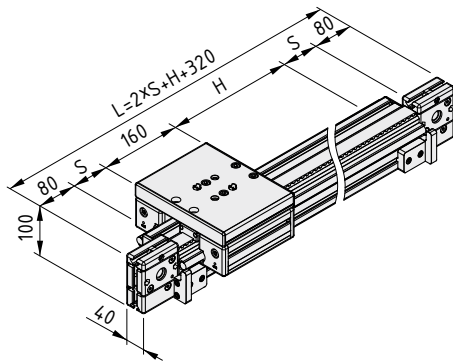
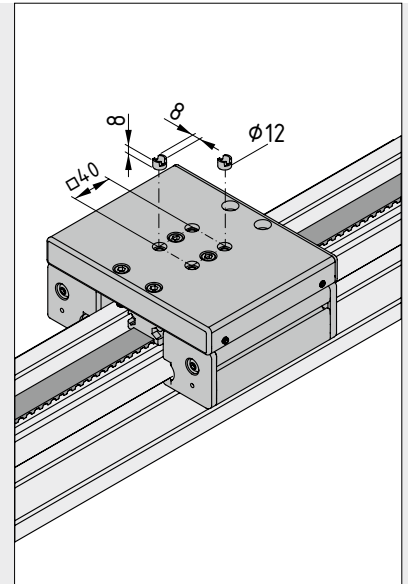
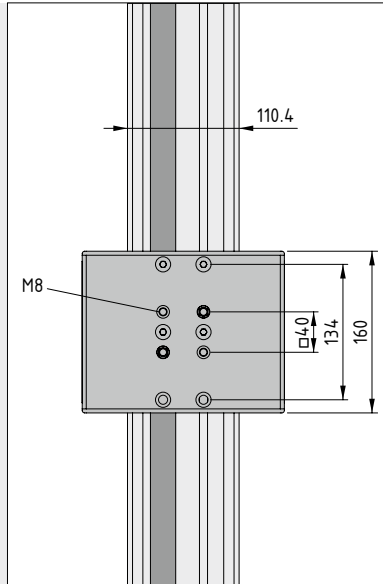
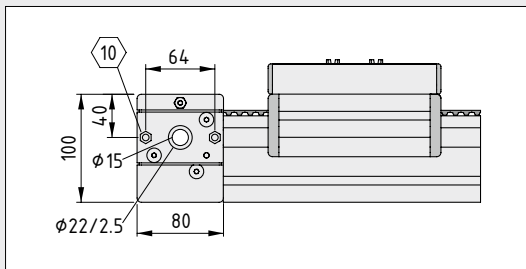
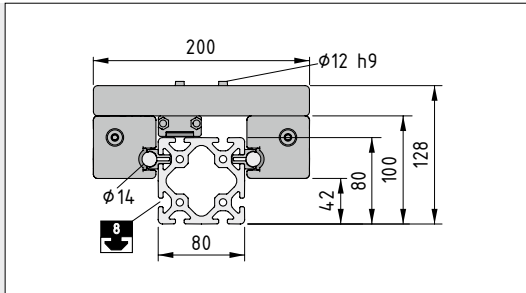
### Kompatible Antriebselemente

Antriebssatz Plug-and-play Baugrößen	Antriebssatz Universal	Synchronisationssatz	Synchronwellen- abdecksatz
60, 80	✓	✓	✗



## Lineareinheit LRE 8 D14 80x80 ZU 40 R25

- maximale Stützweite 1900 mm bei  $F_{z,max}$
- Betriebslast 870 N



### Lineareinheit LRE 8 D14 80x80 ZU 40 R25



Maximaler Hub $H_{max}$	5760	mm
Sicherheitsabstand S	40	mm
Grundmasse (bei Hublänge 0 mm) $m_1$	9,4	kg
Masse pro mm Hub $m_2$	10,5	g/mm
Gesamtmasse $m = m_1 + H \cdot m_2$		
Wiederholgenauigkeit	0,15	mm
Maximale Beschleunigung	10	$m/s^2$
Maximale Verfahrgeschwindigkeit	10	m/s
Vorschubkonstante	150	mm/U

1 Stück

0.0.663.25

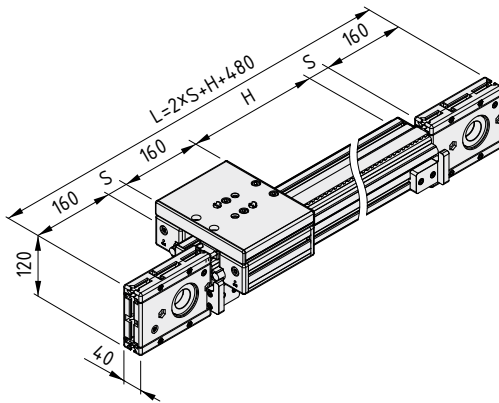
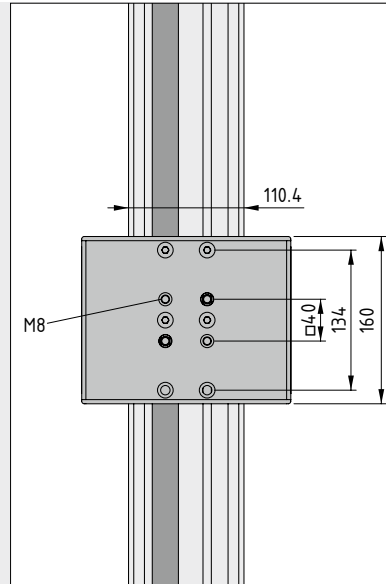
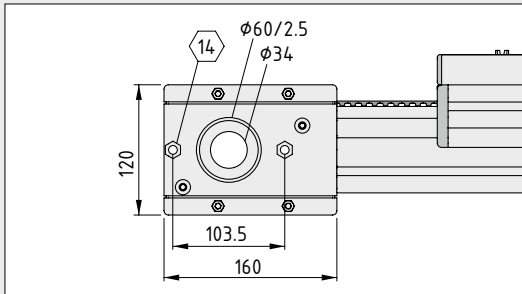
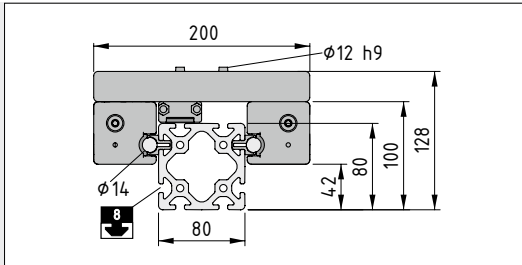
### Kompatible Antriebselemente

Antriebssatz Plug-and-play Baugröße	Antriebssatz Universal	Synchronisationssatz	Synchronwellen- abdecksatz
60	✓	✓	✗



## Lineareinheit LRE 8 D14 80x80 ZU 80 R25

- maximale Stützweite 1900 mm bei  $F_{z,max}$
- Betriebslast 1200 N



### Lineareinheit LRE 8 D14 80x80 ZU 80 R25



Maximaler Hub $H_{max}$	5820	mm
Sicherheitsabstand $S$	10	mm
Grundmasse (bei Hublänge 0 mm) $m_1$	12,6	kg
Masse pro mm Hub $m_2$	10,5	g/mm
Gesamtmasse $m =$	$m_1 + H \cdot m_2$	
Wiederholgenauigkeit	0,15	mm
Maximale Beschleunigung	10	$m/s^2$
Maximale Verfahrgeschwindigkeit	10	m/s
Vorschubkonstante	280	mm/U

1 Stück

0.0.663.26

### Kompatible Antriebselemente

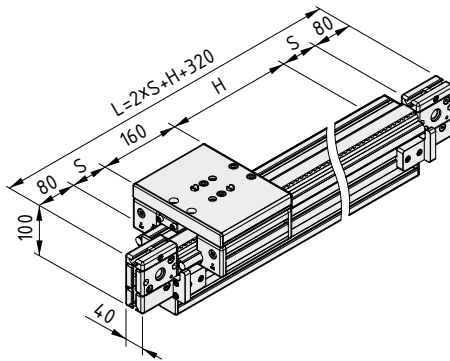
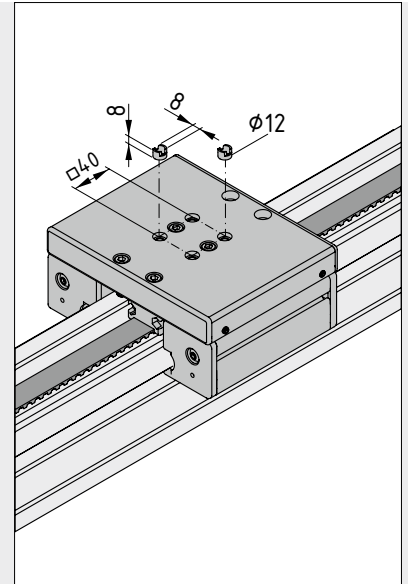
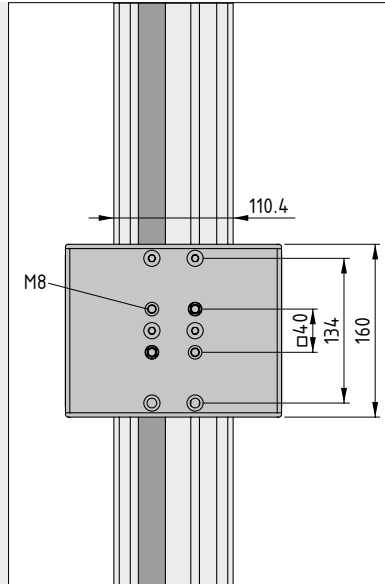
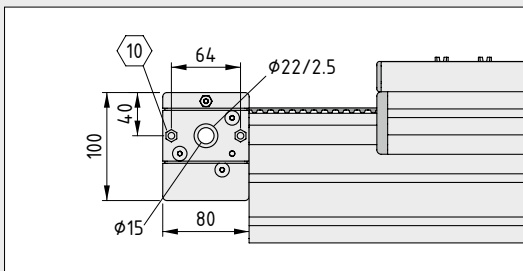
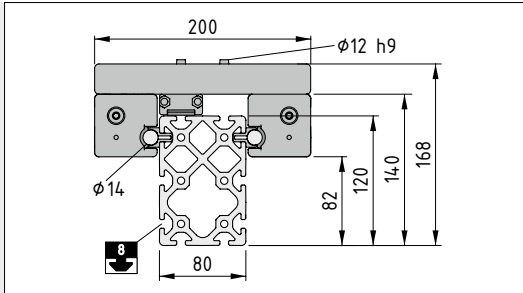
Antriebssatz Plug-and-play Baugrößen	Antriebssatz Universal	Synchronisationssatz	Synchronwellen- abdecksatz
60, 80	✓	✓	✗





## Lineareinheit LRE 8 D14 120x80 ZU 40 R25

- maximale Stützweite 3200 mm bei  $F_{z,max}$
- Betriebslast 870 N



### Lineareinheit LRE 8 D14 120x80 ZU 40 R25



Maximaler Hub $H_{max}$	5760	mm
Sicherheitsabstand S	40	mm
Grundmasse (bei Hublänge 0 mm) $m_1$	10,3	kg
Masse pro mm Hub $m_2$	14,2	g/mm
Gesamtmasse $m =$	$m_1 + H * m_2$	
Wiederholgenauigkeit	0,15	mm
Maximale Beschleunigung	10	$m/s^2$
Maximale Verfahrgeschwindigkeit	10	m/s
Vorschubkonstante	150	mm/U

1 Stück

0.0.663.34

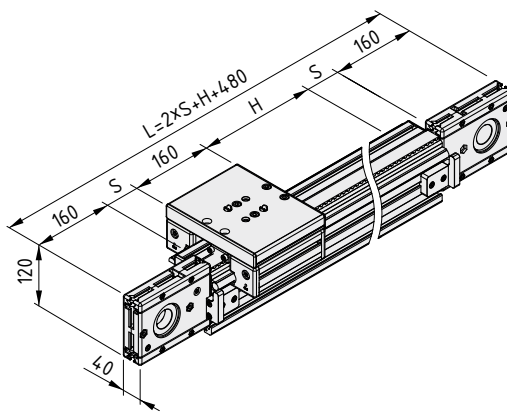
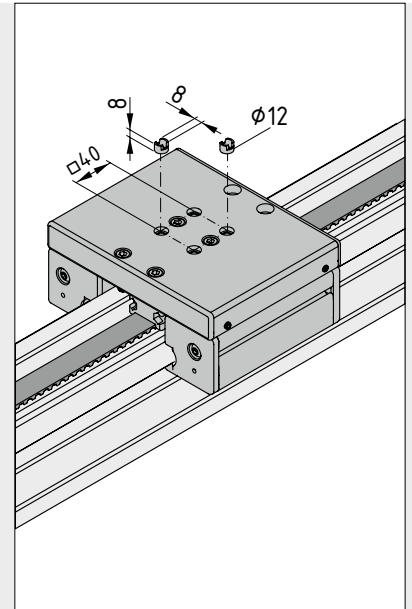
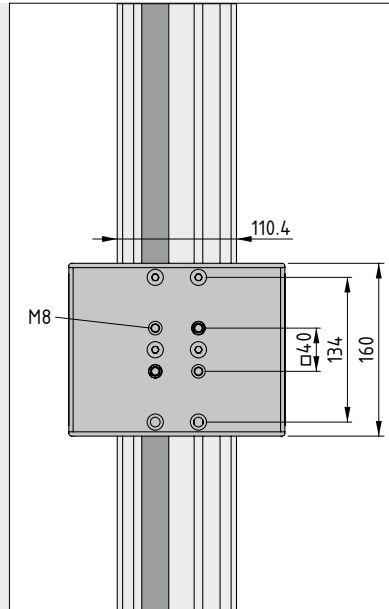
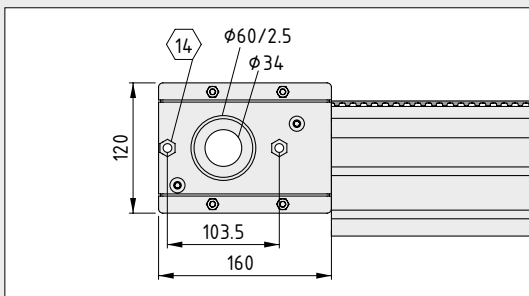
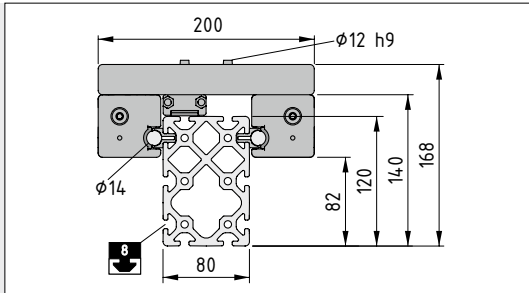
### Kompatible Antriebselemente

Antriebssatz Plug-and-play Baugröße	Antriebssatz Universal	Synchronisationssatz	Synchronwellen- abdecksatz
60	✓	✓	✗



### Lineareinheit LRE 8 D14 120x80 ZU 80 R25

- maximale Stützweite 3200 mm bei  $F_{z,max}$
- Betriebslast 1200 N



#### Lineareinheit LRE 8 D14 120x80 ZU 80 R25



Maximaler Hub $H_{max}$	5820	mm
Sicherheitsabstand S	10	mm
Grundmasse (bei Hublänge 0 mm) $m_1$	13,2	kg
Masse pro mm Hub $m_2$	14,2	g/mm
Gesamtmasse $m =$	$m_1 + H \cdot m_2$	
Wiederholgenauigkeit	0,15	mm
Maximale Beschleunigung	10	m/s <sup>2</sup>
Maximale Verfahrgeschwindigkeit	10	m/s
Vorschubkonstante	280	mm/U

1 Stück

0.0.663.35

#### Kompatible Antriebselemente

Antriebssatz Plug-and-play Baugrößen	Antriebssatz Universal	Synchronisationssatz	Synchronwellen- abdecksatz
60, 80	✓	✓	✗

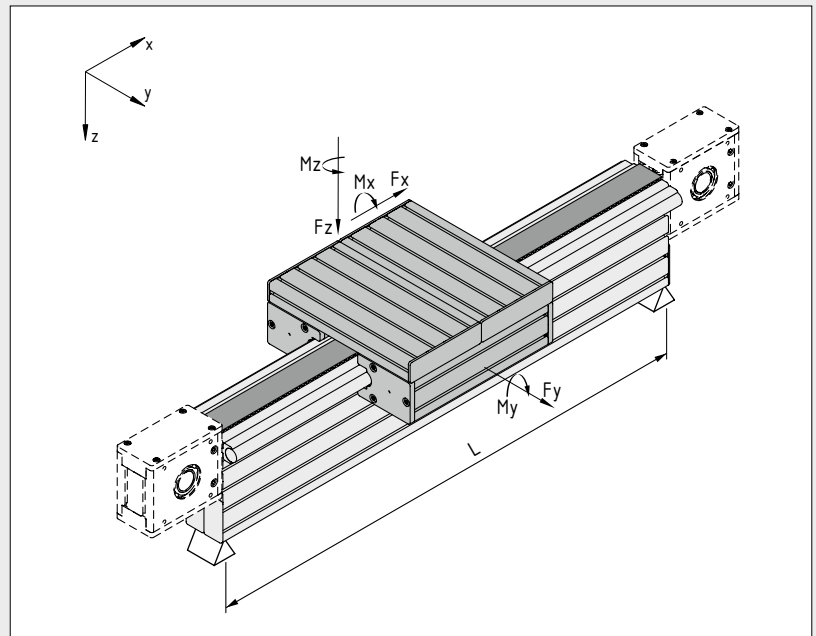


## Übersicht Lineareinheiten LRE 8 D25

- für bis zu 5200 N Nutzlast
- die Lineareinheiten für schwere Lasten

Die Lineareinheiten für den Schwerlast-Einsatz. Bis zu 5200 N Nutzlast können die Lineareinheiten LRE 8 D25 transportieren. Massive Laufrollen, stabile Stahlwellen sowie Trägerprofile mit einem Querschnitt von bis zu 200x80 mm machen den Transport dieser Last möglich. Die Laufrollenführung und der leistungsfähige Zahnriemenantrieb schaffen die Voraussetzung für den Betrieb mit hohen Geschwindigkeiten. Für hohe Betriebskräfte durch starke Beschleunigung und Verzögerung steht auch ein Zahnriemen mit einer Breite von 50 mm zur Verfügung. Es stehen verschiedene Trägerprofile zur Auswahl, um die Durchbiegung bei großen Lasten und Stützweiten zu minimieren. Die Befestigung der Anwendung auf dem stabilen Schlitten erfolgt an den Systemnuten der Schlittenplatte.

		max. 5200 N
		bis 10 m/s
		max. 0,15 mm
		max. 5620 mm

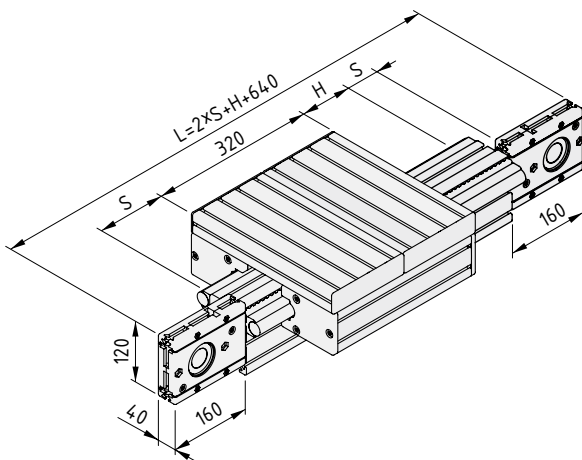
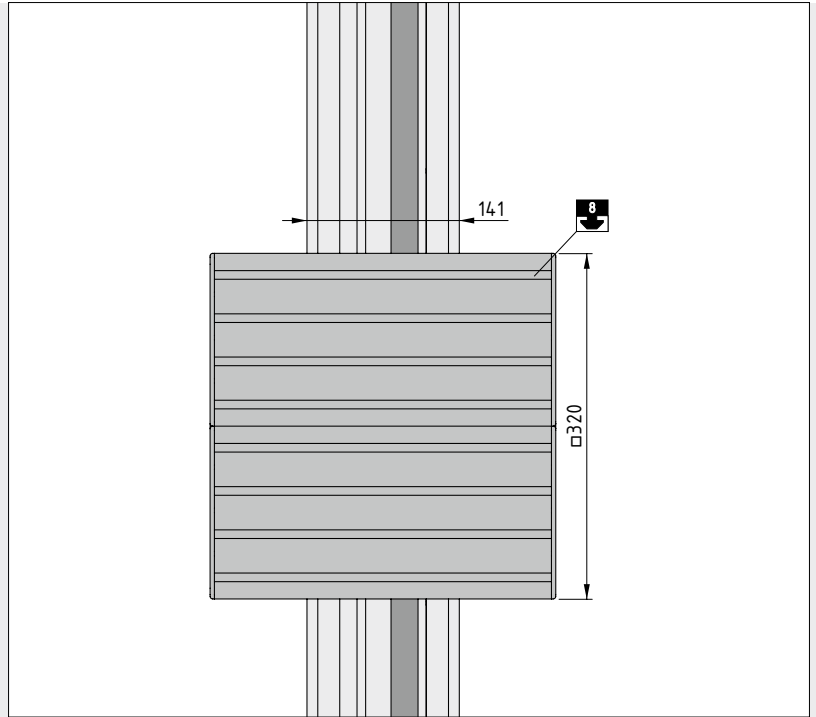
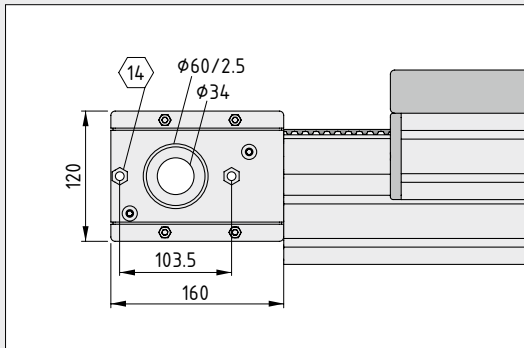
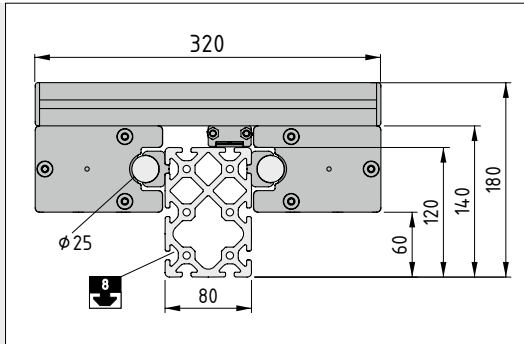


Lineareinheit	Art.-Nr.		Betriebslast Fx max [N]	Fy max [N]	Fz max [N]	Mx max [Nm]	My max [Nm]	Mz max [Nm]	Stützweite L max bei Fy max [mm]	Stützweite L max bei Fz max [mm]
Lineareinheit LRE 8 D25 120x80 ZU 80 R25	0.0.663.36	36	1200	7600	5200	301	520	760	1000	1900
Lineareinheit LRE 8 D25 120x80 ZU 80 R50	0.0.666.65	37	2100	7600	5200	301	520	760	1000	1900
Lineareinheit LRE 8 D25 200x80 ZU 80 R25	0.0.666.53	38	1200	7600	5200	301	520	760	1300	3600
Lineareinheit LRE 8 D25 200x80 ZU 80 R50	0.0.666.66	39	2100	7600	5200	301	520	760	1300	3600



## Lineareinheit LRE 8 D25 120x80 ZU 80 R25

- maximale Stützweite 1900 mm bei  $F_{z,max}$
- Betriebslast 1200 N



### Lineareinheit LRE 8 D25 120x80 ZU 80 R25



Maximaler Hub $H_{max}$	5620	mm
Sicherheitsabstand S	30	mm
Grundmasse (bei Hublänge 0 mm) $m_1$	31,1	kg
Masse pro mm Hub $m_2$	20,7	g/mm
Gesamtmasse $m = m_1 + H * m_2$		
Wiederholgenauigkeit	0,15	mm
Maximale Beschleunigung	10	m/s <sup>2</sup>
Maximale Verfahrgeschwindigkeit	10	m/s
Vorschubkonstante	280	mm/U

1 Stück

0.0.663.36

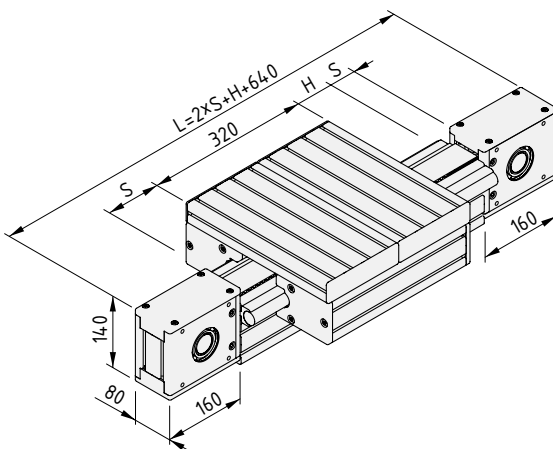
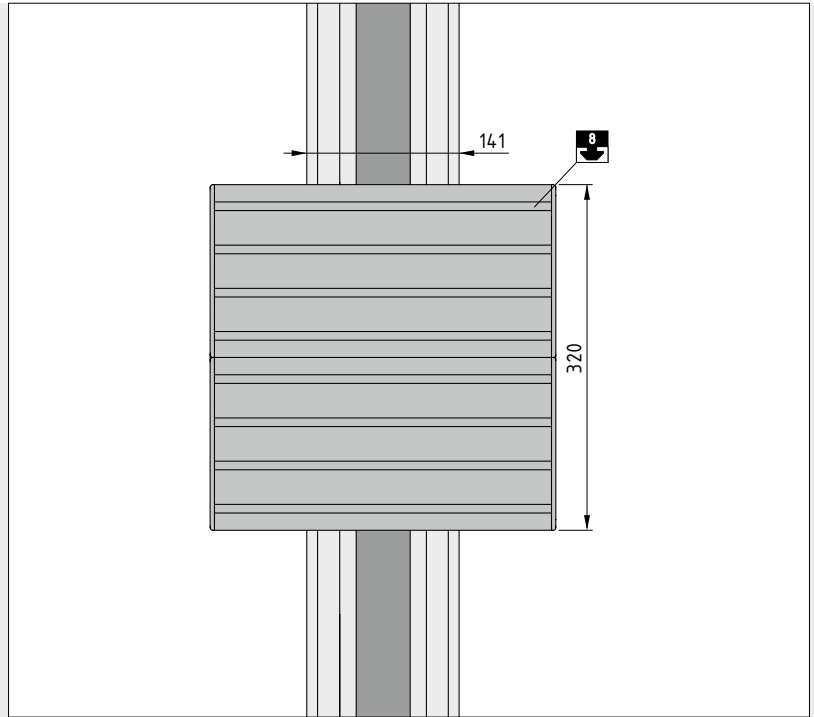
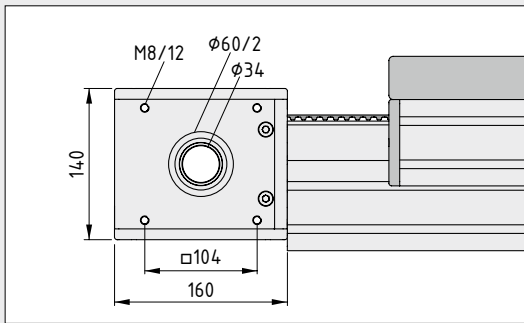
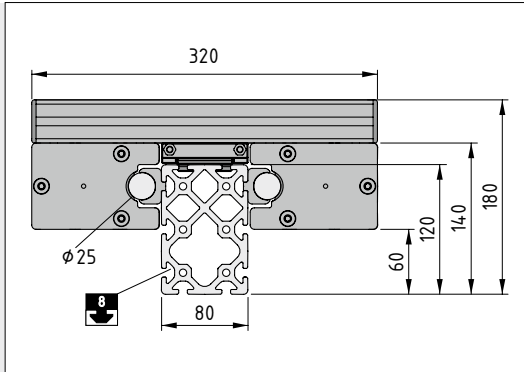
### Kompatible Antriebselemente

Antriebssatz Plug-and-play Baugrößen	Antriebssatz Universal	Synchronisationsatz	Synchronwellen- abdecksatz
60, 80	✓	✓	✗



### Lineareinheit LRE 8 D25 120x80 ZU 80 R50

- maximale Stützweite 1900 mm bei  $F_{z,max}$
- Betriebslast 2100 N



### Lineareinheit LRE 8 D25 120x80 ZU 80 R50



Maximaler Hub $H_{max}$	5620 mm
Sicherheitsabstand S	30 mm
Grundmasse (bei Hublänge 0 mm) $m_1$	32,6 kg
Masse pro mm Hub $m_2$	20,9 g/mm
Gesamtmasse $m =$	$m_1 + H \cdot m_2$
Wiederholgenauigkeit	0,15 mm
Maximale Beschleunigung	10 m/s <sup>2</sup>
Maximale Verfahrgeschwindigkeit	10 m/s
Vorschubkonstante	280 mm/U

1 Stück

0.0.666.65

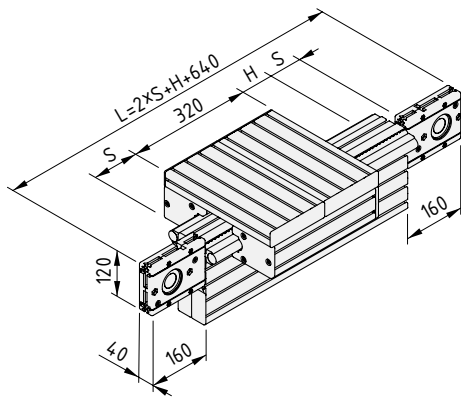
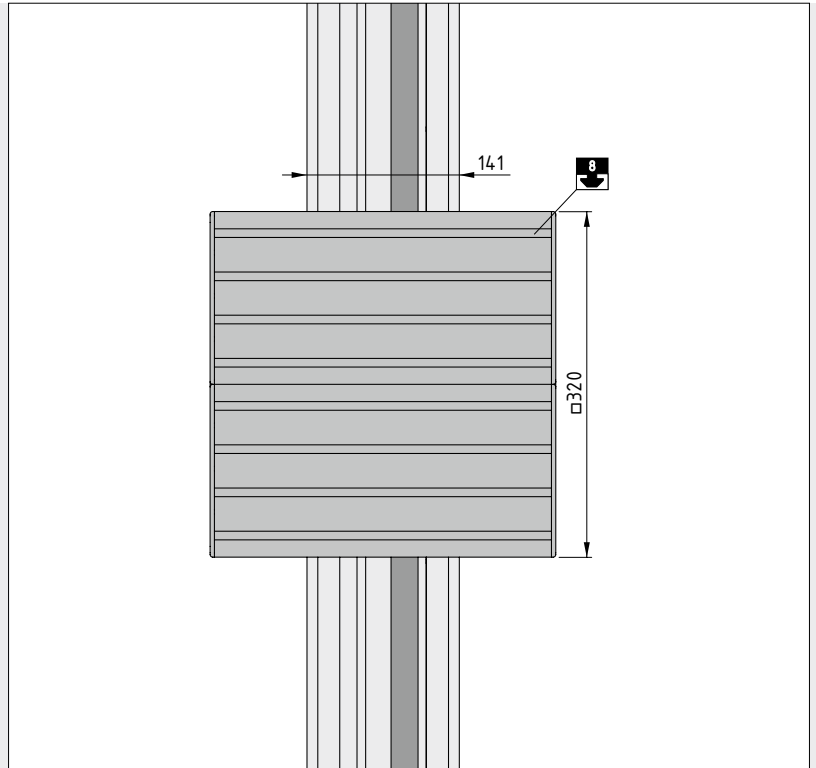
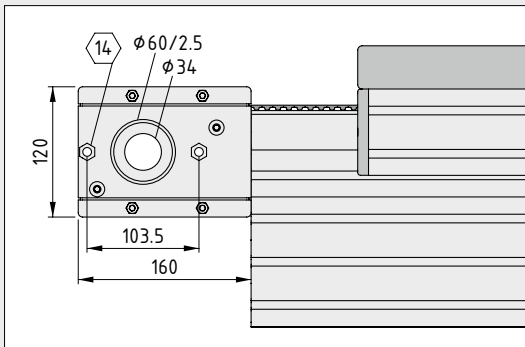
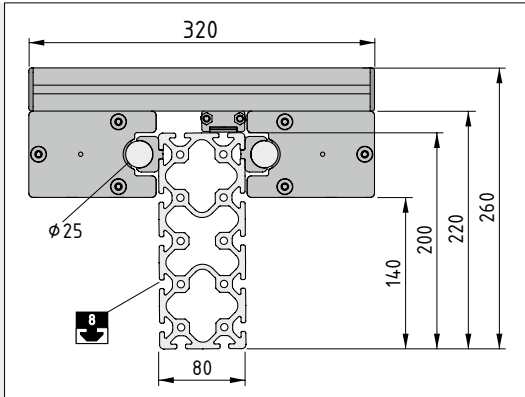
### Kompatible Antriebselemente

Antriebssatz Plug-and-play Baugröße	Antriebssatz Universal	Synchronisationsatz	Synchronwellen- abdecksatz
80	✓	✓	✗



### Lineareinheit LRE 8 D25 200x80 ZU 80 R25

- maximale Stützweite 3600 mm bei  $F_{z\max}$
- Betriebslast 1200 N



### Lineareinheit LRE 8 D25 200x80 ZU 80 R25



Maximaler Hub $H_{\max}$	5620 mm
Sicherheitsabstand S	30 mm
Grundmasse (bei Hublänge 0 mm) $m_1$	32,8 kg
Masse pro mm Hub $m_2$	25,0 g/mm
Gesamtmasse $m =$	$m_1 + H \cdot m_2$
Wiederholgenauigkeit	0,15 mm
Maximale Beschleunigung	10 $m/s^2$
Maximale Verfahrgeschwindigkeit	10 m/s
Vorschubkonstante	280 mm/U

1 Stück

0.0.666.53

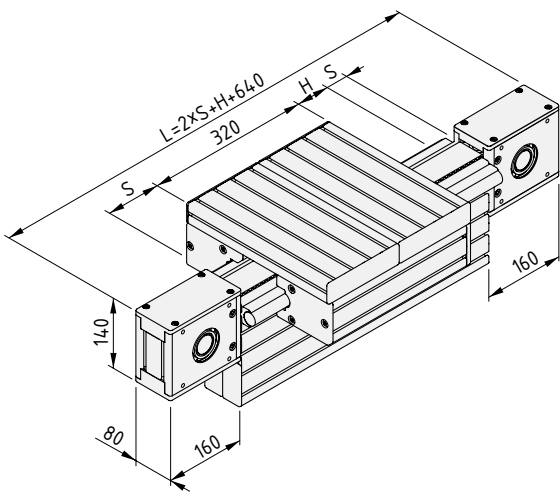
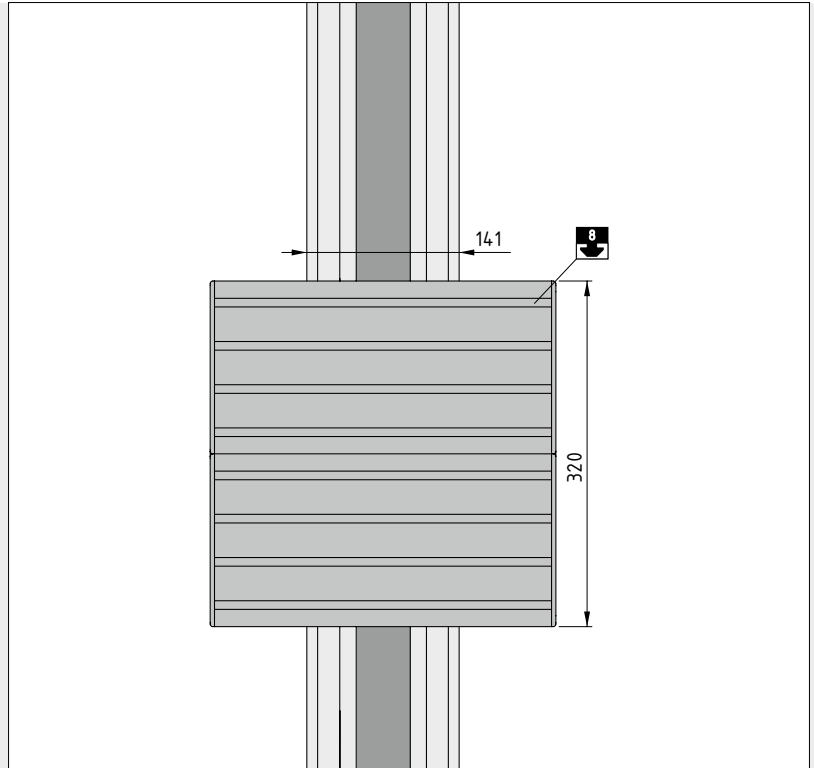
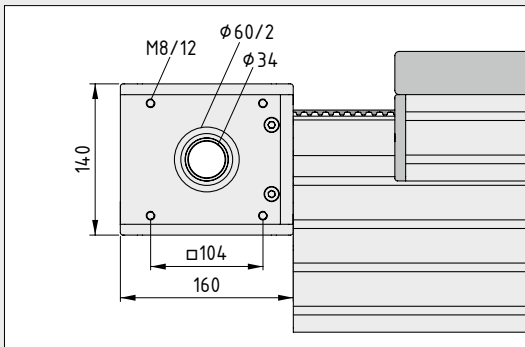
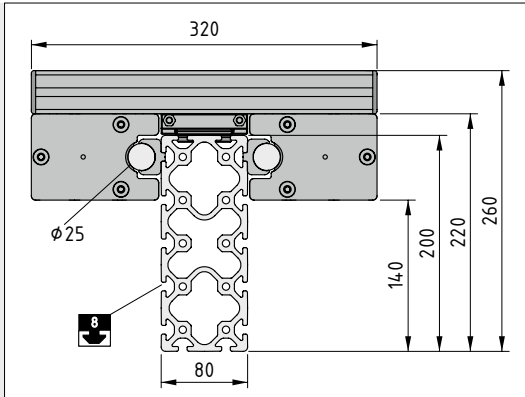
### Kompatible Antriebselemente

Antriebssatz Plug-and-play Baugrößen	Antriebssatz Universal	Synchronisationssatz	Synchronwellen- abdecksatz
60, 80	✓	✓	✗



## Lineareinheit LRE 8 D25 200x80 ZU 80 R50

- maximale Stützweite 3600 mm bei  $F_{z \max}$
- Betriebslast 2100 N



### Lineareinheit LRE 8 D25 200x80 ZU 80 R50



Maximaler Hub $H_{\max}$	5620	mm
Sicherheitsabstand S	30	mm
Grundmasse (bei Hublänge 0 mm) $m_1$	34,4	kg
Masse pro mm Hub $m_2$	25,3	g/mm
Gesamtmasse $m =$	$m_1 + H * m_2$	
Wiederholgenauigkeit	0,15	mm
Maximale Beschleunigung	10	m/s <sup>2</sup>
Maximale Verfahrgeschwindigkeit	10	m/s
Vorschubkonstante	280	mm/U

1 Stück

0.0.666.66

### Kompatible Antriebselemente

Antriebssatz Plug-and-play Baugröße	Antriebssatz Universal	Synchronisationssatz	Synchronwellen- abdecksatz
80	✓	✓	✗



## Lineareinheiten mit Kugelgewindeantrieb

Der Spezialist für Präzision und Vortriebskraft: Der Kugelgewindetrieb kommt zum Einsatz, wenn viel Kraft und exakte Positionierung gefragt sind.

Möglich wird dies durch das Antriebsprinzip: Die Basis eines Kugelgewindetriebs ist eine Präzisionsspindel. Die Steigung des Gewindegangs bestimmt maßgeblich die Geschwindigkeit und Positioniergenauigkeit. Auf der Spindel befindet sich eine nicht drehende Mutter, in die Kugeln eingebracht sind. Diese zirkulieren im Gewindegang und führen beim Drehen der Spindel zu einer geradlinigen Axialbewegung der Mutter. Da die Kugeln minimal größer sind als die Bahn, in der sie laufen, entsteht eine Vorspannung, die für Spielfreiheit und Belastbarkeit sorgt. Durch den Einsatz einer Spindel mit größerer Steigung kann ein Kugelgewindetrieb mehr Vorschubgeschwindigkeit entwickeln.

Die Länge der Spindel begrenzt ihre Drehzahl. Für hohe Vortriebsgeschwindigkeiten sollte deshalb einer Spindel mit großer Steigung der Vorrang gegeben werden.

Bei vertikalen Anwendungen besteht eine hohe Sicherheit gegen unkontrolliertes Verfahren des Schlittens: Aufgrund der Übersetzung des Kugelgewindetriebs sind vom Antrieb geringe Bremsmomente gefordert.



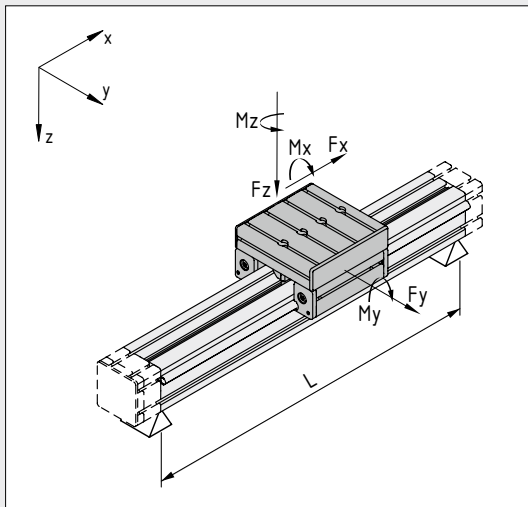


## Übersicht Lineareinheiten LRE 8 D10 80x80 KGT

- kompakter Schlitten mit Rollen D10
- bis zu 880 N Nutzlast
- zwei Spindelsteigungen verfügbar

Lineareinheiten LRE 8 D10 80x80 KGT bieten die hohe Präzision eines Kugelgewindetriebs für Anwendungen mit einer Nutzlast von bis zu 880 N. Der 160x160 mm große Schlitten wird auf Laufrollen mit dem Durchmesser D10 über gehärtete Stahlwellen geführt.

Es stehen zwei Spindelsteigungen zur Verfügung: Die Steigung 20x5 ermöglicht eine sehr hohe Betriebskraft bereits aus einem geringen Antriebsmoment heraus. Die Spindelsteigung 20x20 erlaubt eine maximale Geschwindigkeit von bis zu 1 m/s in Kombination mit einer hohen Betriebslast.

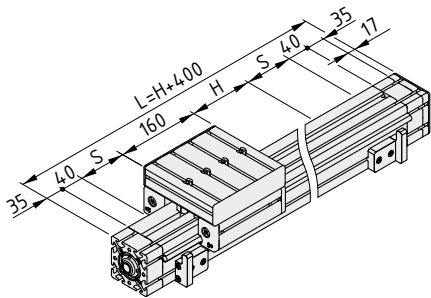
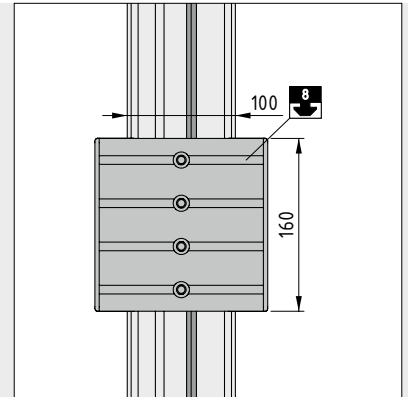
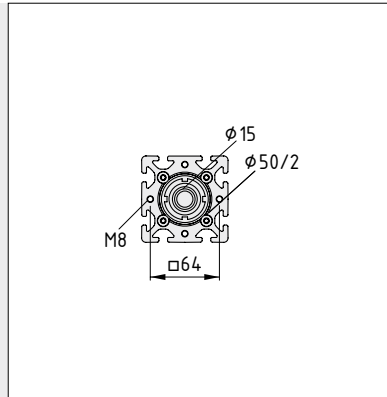
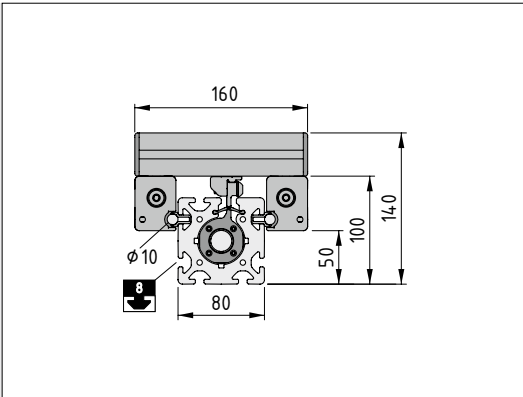


Lineareinheit	Art.-Nr.		Betriebslast Fx max [N]	Fy max [N]	Fz max [N]	Mx max [Nm]	My max [Nm]	Mz max [Nm]	Stützweite L max bei Fz max [mm]	Stützweite L max bei Fy max [mm]
Lineareinheit LRE 8 D10 80x80 KGT 20x5	0.0.668.12	42	2000	1300	880	39	35	52	2500	2200
Lineareinheit LRE 8 D10 80x80 KGT 20x20	0.0.668.10	43	2000	1300	880	39	35	52	2500	2200



## Lineareinheit LRE 8 D10 80x80 KGT 20x5

- präzise und stark im Vortrieb
- hohe Steifigkeit des Antriebs



### Lineareinheit LRE 8 D10 80x80 KGT 20x5



Maximaler Hub $H_{max}$	2687	mm
Sicherheitsabstand S	76,5	mm
Grundmasse (bei Hublänge 0 mm) $m_1$	8,3	kg
Masse pro mm Hub $m_2$	12,8	g/mm
Gesamtmasse $m =$	$m_1 + H \cdot m_2$	
Wiederholgenauigkeit	0,05	mm
Maximale Beschleunigung	5	$m/s^2$
Maximale Verfahrensgeschwindigkeit	0.25	m/s
Vorschubkonstante	5	mm/U

1 Stück

0.0.668.12

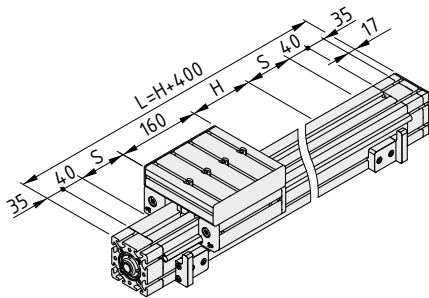
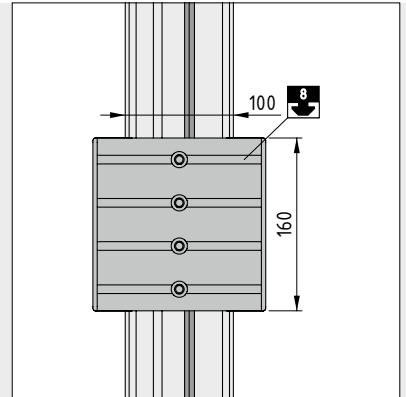
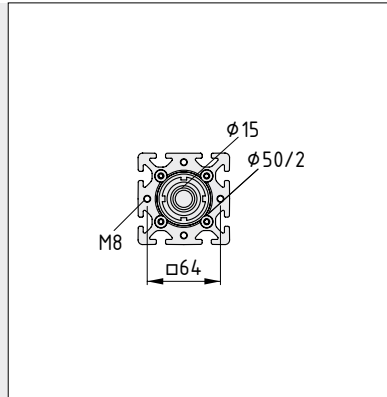
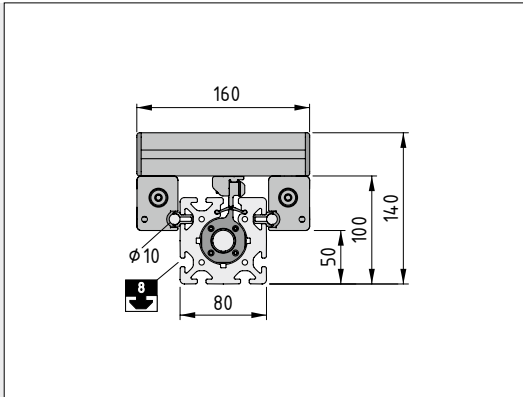
### Kompatible Antriebselemente

Antriebssatz Plug-and-play Baugrößen	Antriebssatz Universal	Synchronisationssatz	Synchronwellen- abdecksatz
60, 80	✓	✗	✗



### Lineareinheit LRE 8 D10 80x80 KGT 20x20

- sehr präzise Positionierung
- hohe Steifigkeit des Antriebs



### Lineareinheit LRE 8 D10 80x80 KGT 20x20



Maximaler Hub $H_{max}$	2687	mm
Sicherheitsabstand S	76,5	mm
Grundmasse (bei Hublänge 0 mm) $m_1$	8,2	kg
Masse pro mm Hub $m_2$	12,5	g/mm
Gesamtmasse $m =$	$m_1 + H \cdot m_2$	
Wiederholgenauigkeit	0,05	mm
Maximale Beschleunigung	5	m/s <sup>2</sup>
Maximale Verfahrensgeschwindigkeit	1	m/s
Vorschubkonstante	20	mm/U

1 Stück

0.0.668.10

### Kompatible Antriebselemente

Antriebssatz Plug-and-play Baugrößen	Antriebssatz Universal	Synchronisationssatz	Synchronwellen- abdecksatz
60, 80	✓	✗	✗

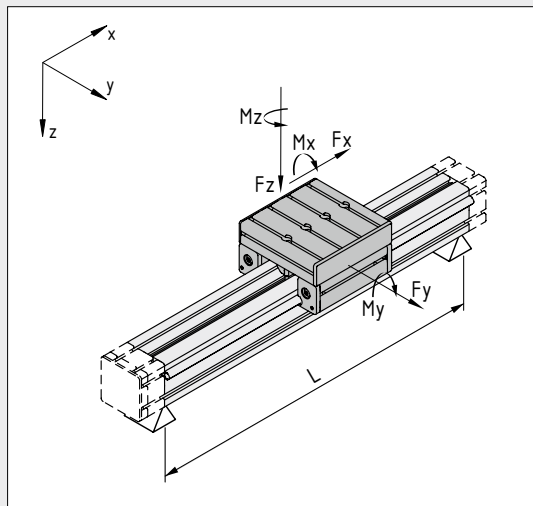


## Übersicht Lineareinheiten LRE 8 D14 80x80 KGT

- belastbare Rollenführung D14
- zwei Spindelsteigungen verfügbar
- präzise Positionierung und bis zu 1600 N Nutzlast

Lineareinheiten LRE 8 D14 80x80 KGT bieten die hohe Wiederholgenauigkeit eines Kugelgewindetriebs für Anwendungen mit einer hohen Nutzlast von bis zu 1600 N. Der Schlitten wird auf belastbaren Laufrollen mit dem Durchmesser D14 über gehärtete Stahlwellen geführt.

Es stehen zwei Spindelsteigungen zur Verfügung: Die Steigung 20x5 ermöglicht eine sehr hohe Betriebskraft bereits aus einem geringen Antriebsmoment heraus. Die Spindelsteigung 20x20 erlaubt eine maximale Geschwindigkeit von bis zu 1 m/s in Kombination mit einer hohen Betriebslast.

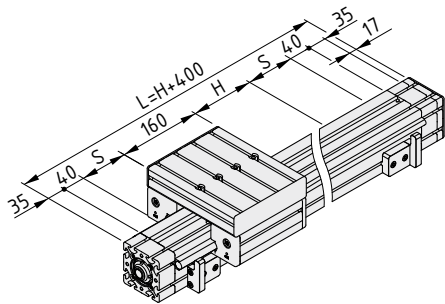
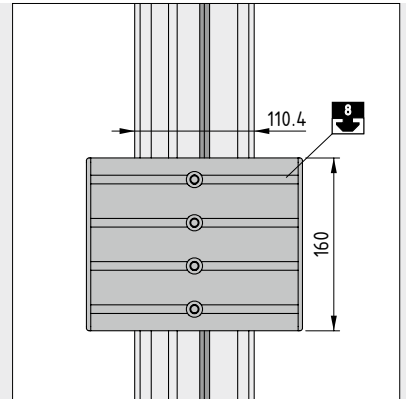
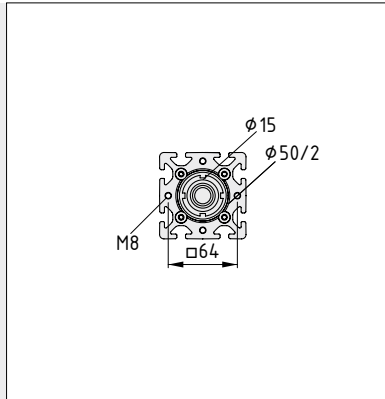
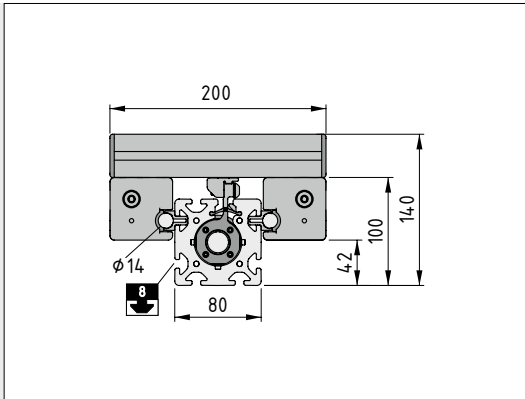


Lineareinheit	Art.-Nr.		Betriebslast Fx max [N]	Fy max [N]	Fz max [N]	Mx max [Nm]	My max [Nm]	Mz max [Nm]	Stützweite L max bei Fz max [mm]	Stützweite L max bei Fy max [mm]
Lineareinheit LRE 8 D14 80x80 KGT 20x5	0.0.668.06	45	2000	2400	1600	76	64	96	1900	1700
Lineareinheit LRE 8 D14 80x80 KGT 20x20	0.0.668.08	46	2000	2400	1600	76	64	96	1900	1700



## Lineareinheit LRE 8 D14 80x80 KGT 20x5

- präzise mit hoher Vortriebskraft bei viel Nutzlast
- hohe Steifigkeit des Antriebs



### Lineareinheit LRE 8 D14 80x80 KGT 20x5



Maximaler Hub $H_{max}$	2687	mm
Sicherheitsabstand S	76,5	mm
Grundmasse (bei Hublänge 0 mm) $m_1$	10,0	kg
Masse pro mm Hub $m_2$	14,3	g/mm
Gesamtmasse $m =$	$m_1 + H * m_2$	
Wiederholgenauigkeit	0,05	mm
Maximale Beschleunigung	5	m/s <sup>2</sup>
Maximale Verfahrgeschwindigkeit	0.25	m/s
Vorschubkonstante	5	mm/U

1 Stück

0.0.668.06

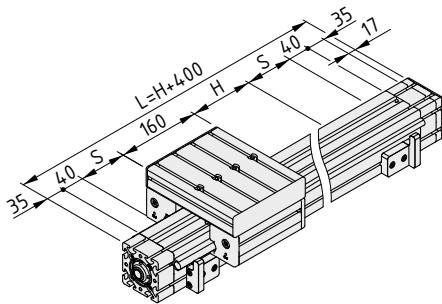
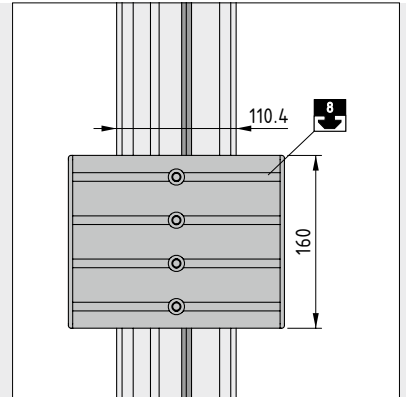
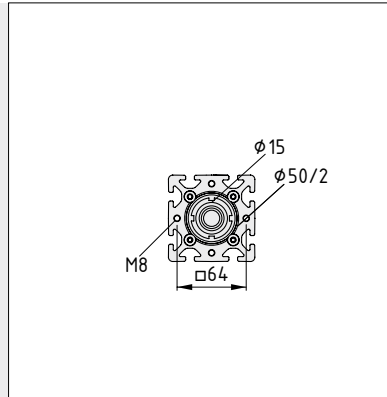
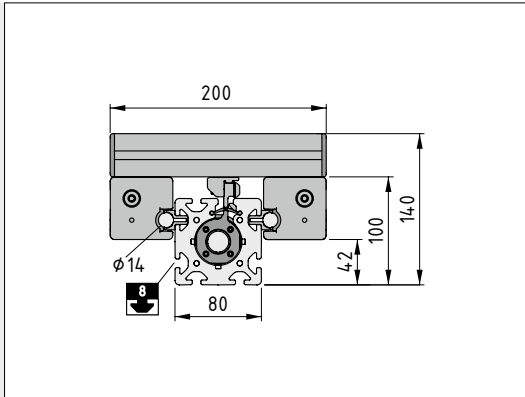
### Kompatible Antriebselemente

Antriebssatz Plug-and-play Baugrößen	Antriebssatz Universal	Synchronisationssatz	Synchronwellen- abdecksatz
60, 80	✓	✗	✗



### Lineareinheit LRE 8 D14 80x80 KGT 20x20

- präzise auch mit erhöhter Nutzlast
- hohe Steifigkeit des Antriebs



### Lineareinheit LRE 8 D14 80x80 KGT 20x20



Maximaler Hub $H_{max}$	2687	mm
Sicherheitsabstand $S$	76,5	mm
Grundmasse (bei Hublänge 0 mm) $m_1$	10,0	kg
Masse pro mm Hub $m_2$	14,0	g/mm
Gesamtmasse $m =$	$m_1 + H \cdot m_2$	
Wiederholgenauigkeit	0,05	mm
Maximale Beschleunigung	5	$m/s^2$
Maximale Verfahrgeschwindigkeit	1	m/s
Vorschubkonstante	20	mm/U

1 Stück

0.0.668.08

### Kompatible Antriebselemente

Antriebssatz Plug-and-play Baugrößen	Antriebssatz Universal	Synchronisationsatz	Synchronwellen- abdecksatz
60, 80	✓	✗	✗



## Lineareinheiten mit Kettenantrieb

Der hält durch, wenn andere bereits aufgeben: Der Kettentrieb ist unempfindlich gegen Schmutz, kann hohe Kräfte übertragen und ist auch für vertikale Bewegungen bestens geeignet. Die robuste Kette kommt zum Einsatz, wenn höchste Zuverlässigkeit auch unter widrigen Bedingungen gefragt ist.

Wie bei einem Zahnriemen wird die Drehbewegung des Motors auf eine geschlossene Kette übertragen. Schlupf ist nicht möglich.

Lineareinheiten mit Kettenantrieb übertragen hohe Kräfte in der Laufrichtung, sind bauartbedingt aber begrenzt in der Positionierung und Verfahrgeschwindigkeit. Dafür bieten sie eine gute Bruchlast, weshalb beispielsweise Hubtüren oder andere vertikale Anwendungen oft mit Kettenantrieben ausgeführt werden.

Weil beim Kettentrieb die Kraft durch Einsatz von Kettenrädern an beliebiger Stelle auf der Lineareinheit in eine Bewegung umgesetzt werden kann, eignet er sich besonders für den Aufbau von Förderanlagen mit Transportrollen. In diesem Anwendungsbereich gibt es kaum eine Alternative.

Der Einsatz einer Stahlgliederkette erfordert im Vergleich zu anderen Lineareinheiten einen geringfügig höheren Wartungsaufwand. Auf ausreichende Schmierung muss ebenso geachtet werden wie auf die regelmäßige Kontrolle der Kettenspannung.

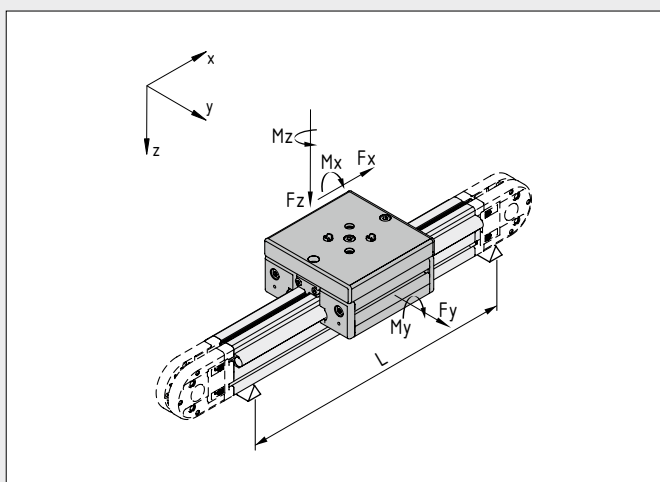
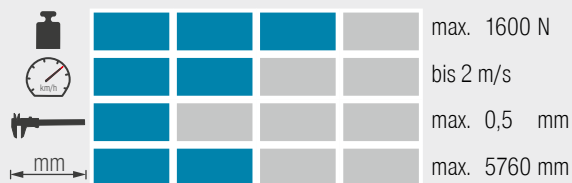


## Lineareinheit LRE 8 D14 80x40 KU 80

- dauerhaft hohe Kraftübertragung durch Kettenantrieb
- robust in schmutzbelasteten Umgebungen

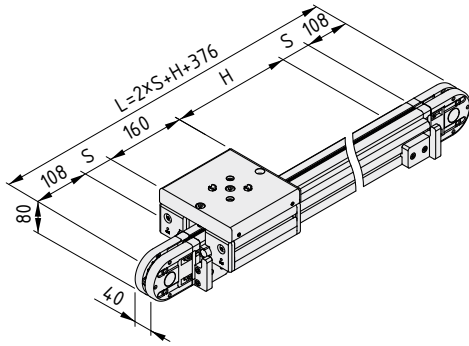
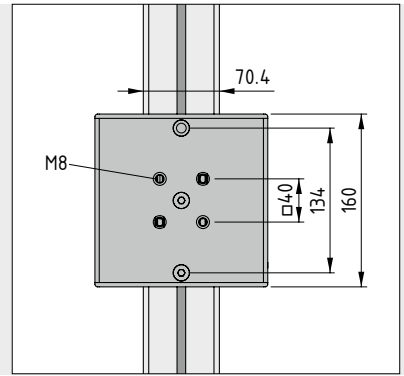
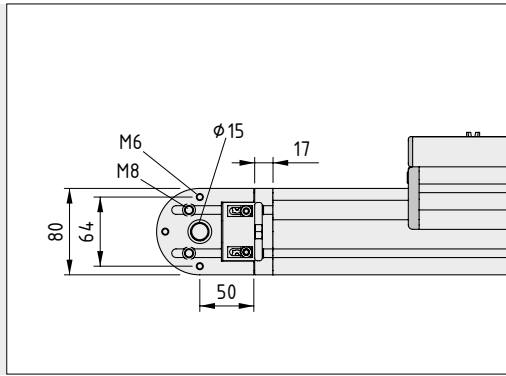
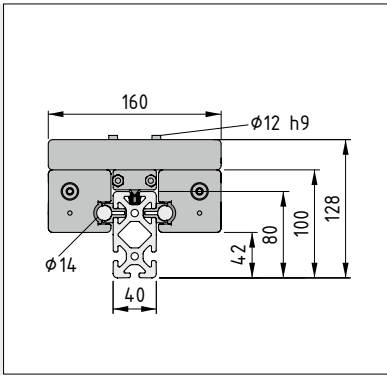


Sicher und nahezu unverwüsthlich ist die Lineareinheit LRE 8 D14 80x40 KU 80. Die Rollenkette 1/2" bewirkt eine dauerhaft hohe Kraftübertragung sowie zuverlässigen Halt im vertikalen Betrieb. Selbst besonders schwere Lasten bis 160 kg werden kontrolliert bewegt und kraftvoll beschleunigt. Die Lineareinheit LRE 8 D14 80x40 KU 80 kann auch in schmutzbelasteten Umgebungen zum Einsatz kommen.



Lineareinheit	Art.-Nr.		Betriebslast Fx max [N]	Fy max [N]	Fz max [N]	Mx max [Nm]	My max [Nm]	Mz max [Nm]	Stützweite L max bei Fy max [mm]	Stützweite L max bei Fz max [mm]
Lineareinheit LRE 8 D14 80x40 KU 80	0.0.664.54	48	620	2400	1600	40	64	96	600	1400





**Lineareinheit LRE 8 D14 80x40 KU 80**



Maximaler Hub $H_{max}$	5760	mm
Sicherheitsabstand S	12	mm
Grundmasse (bei Hublänge 0 mm) $m_1$	7,7	kg
Masse pro mm Hub $m_2$	8,1	g/mm
Gesamtmasse $m =$	$m_1 + H * m_2$	
Wiederholgenauigkeit	0,5	mm
Maximale Beschleunigung	5	$m/s^2$
Maximale Verfahrensgeschwindigkeit	2	m/s
Vorschubkonstante	203,2	mm/U

1 Stück

0.0.664.54

**Kompatible Antriebselemente**

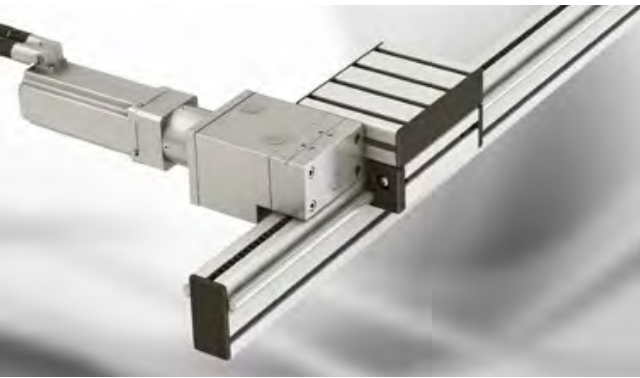
Antriebssatz Plug-and-play Baugröße	Antriebssatz Universal	Synchronisationsatz	Synchronwellen- abdecksatz
60	✓	✓	✗



## Lineareinheiten mit Zahnstangenantrieb

Wo kraftvoller Hub und genaue Steuerung benötigt werden, ist eine Lineareinheit mit Zahnstangenantrieb oft die beste Lösung. Das angetriebene Zahnrad greift schlupffrei in die gerade Zahnstange ein. Die Drehbewegung des antreibenden Motors wird so direkt in eine geradlinige Bewegung des Schlittens umgesetzt. Das ermöglicht zwei Anwendungen: Entweder die Last verfährt mit dem angetriebenen Zahnrad, oder der Antrieb wird festgesetzt und die Last verfährt mit der bewegten Zahnstange. Im item Automationssystem liegt die Zahnstange vollständig in der Nut des tragenden Profils. Der Antrieb erfolgt direkt am Schlitten. Andere Anwendungen lassen sich mit dem MB Systembaukasten als Sonderlösung konstruieren.

Der Zahnstangentrieb ist ein robuster Linearantrieb, mit dem schwere Lasten bewegt werden können. Selbst bei langen Strecken wird eine hohe Positioniergenauigkeit erreicht, da sich die Zahnstange unter Last nicht dehnt. Lineareinheiten mit Zahnstangenantrieb bieten auch bei vertikalem Einsatz eine sichere Kraftübertragung.



## Lineareinheit LRE 8 D10 80x40 ZS K leicht

- Zahnstange aus hochfestem Kunststoff
- ökonomische Lösung mit geringem Grundgewicht
- einfache Montage

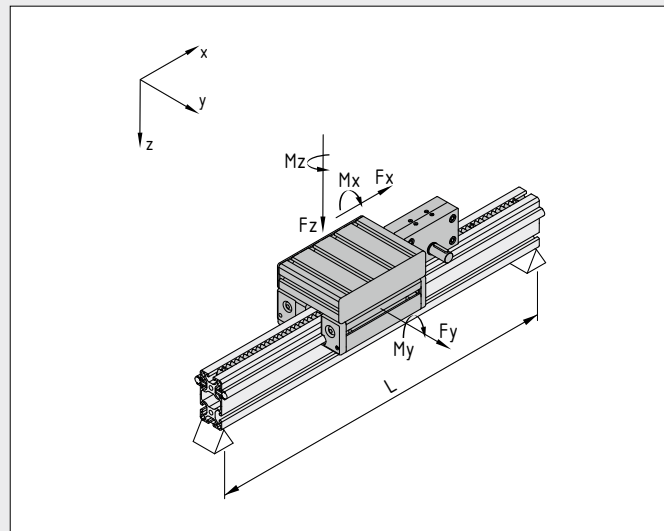


Extra leicht und extra stark! Die Lineareinheit LRE 8 D10 80x40 ZS K leicht verwendet eine Zahnstange aus hochfestem Kunststoff. Sie bewegt damit mittlere Lasten sicher und schnell.

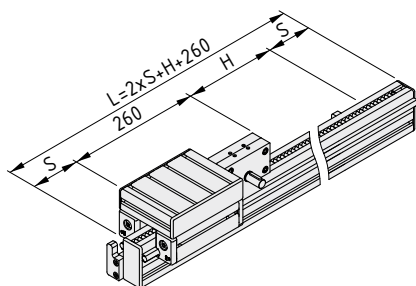
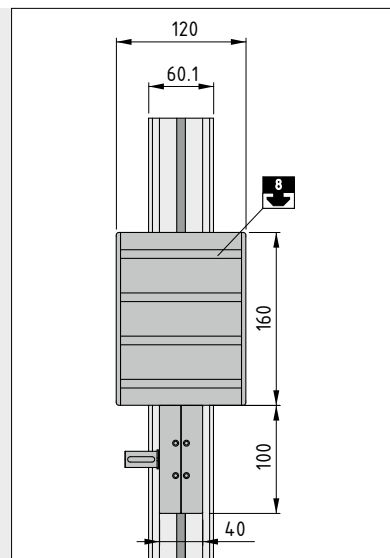
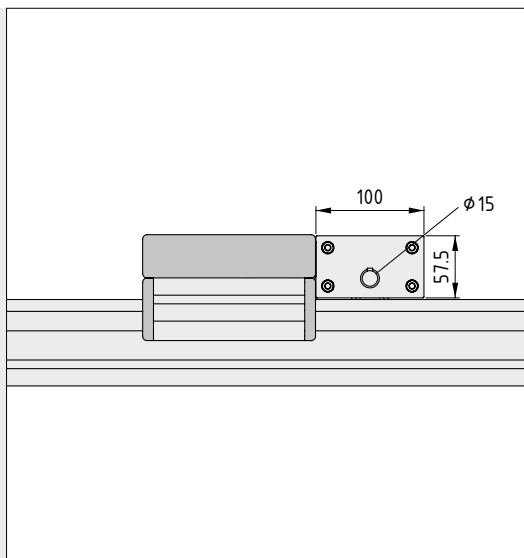
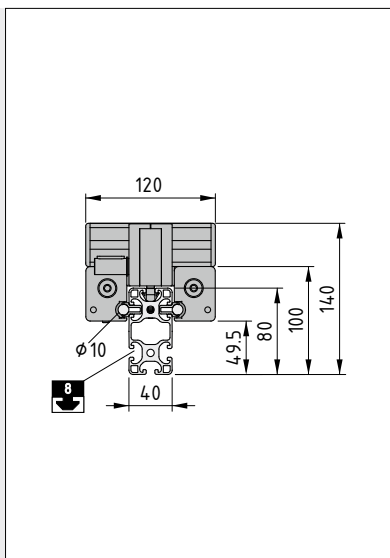
Ihr geringes Eigengewicht und die hohe Sicherheit bei vertikalen Bewegungen zeichnen die Lineareinheit aus. Die modulare Zahnstange besteht aus glasfaserverstärktem Kunststoff. Sie liegt geschützt in der Nut eines Profils 8 leicht und besitzt eine hohe Steifigkeit bei niedrigen Reibwerten. Der Kunststoff sorgt für Stabilität, Laufruhe und Korrosionsbeständigkeit. Der Schlitten läuft auf einer belastbaren Doppellagereinheit und Wellen aus gehärtetem Stahl.

Die geringe Masse von Trägerprofil und Zahnstange ermöglicht gerade bei Hub-Bewegungen eine hohe Dynamik. Diese Kombination ist zudem eine sehr ökonomische Lösung für viele Aufgaben. Zum Bewegen noch größerer Massen per Zahnstange steht die Lineareinheit LRE 8 D14 80x40 ZS mit Zahnstange aus Stahl zur Verfügung.

Die Lineareinheit LRE 8 D10 80x40 ZS K wird einbaufertig in Wunschlänge geliefert. Zum Bau individueller Lösungen kann die Zahnstange aus Kunststoff auch separat bestellt werden.



Lineareinheit	Art.-Nr.		Betriebslast Fx max [N]	Fy max [N]	Fz max [N]	Mx max [Nm]	My max [Nm]	Mz max [Nm]	Stützweite L max bei Fy max [mm]	Stützweite L max bei Fz max [mm]
Lineareinheit LRE 8 D10 80x40 ZS K leicht	0.0.679.91	51	350	1300	880	22	35	52	600	1600



**Lineareinheit LRE 8 D10 80x40 ZS K leicht**



Maximaler Hub $H_{max}$	5678	mm
Sicherheitsabstand S	31	mm
Grundmasse (bei Hublänge 0 mm) $m_1$	5,1	kg
Masse pro mm Hub $m_2$	4,8	g/mm
Gesamtmasse $m =$	$m_1 + H \cdot m_2$	
Wiederholgenauigkeit	0,5	mm
Maximale Beschleunigung	5	$m/s^2$
Maximale Verfahrensgeschwindigkeit	3	m/s
Vorschubkonstante	144	mm/U

1 Stück

0.0.679.91

**Kompatible Antriebselemente**

Antriebssatz Plug-and-play Baugrößen	Antriebssatz Universal	Synchronisationssatz	Synchronwellen- abdecksatz
60, 80	✓	✗	✗

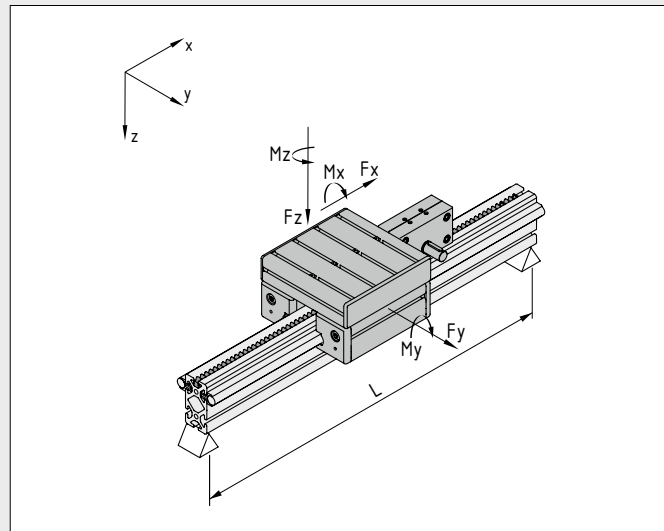


## Lineareinheit LRE 8 D14 80x40 ZS

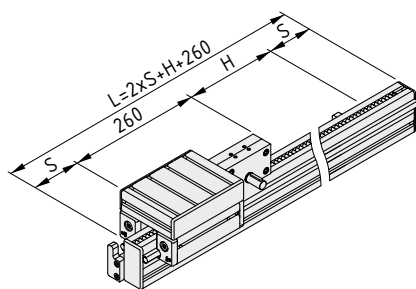
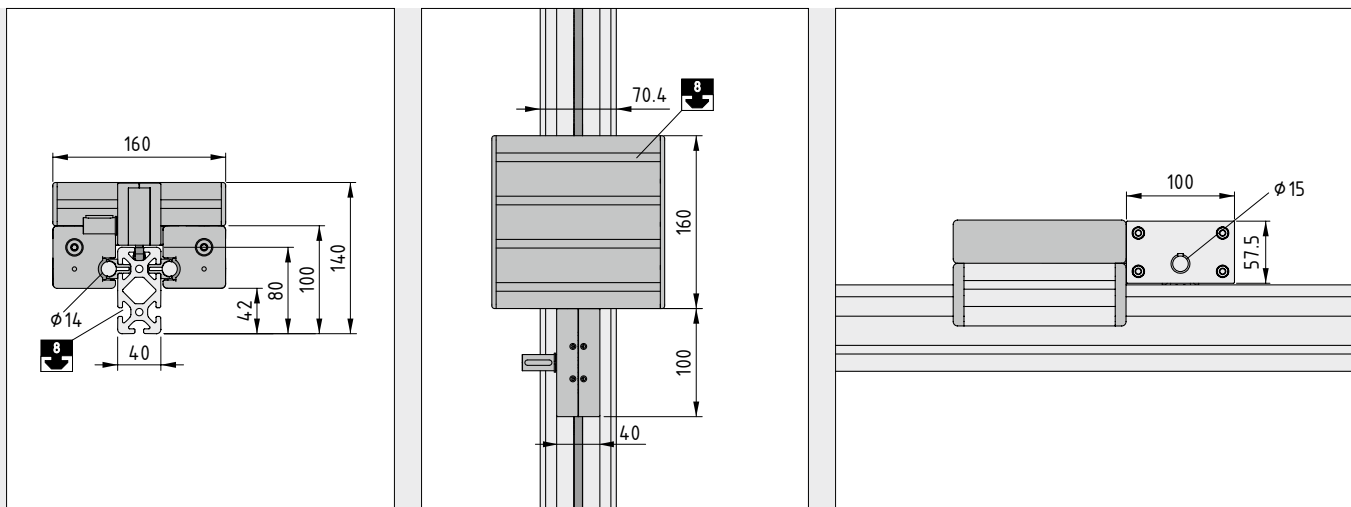
- höchste Sicherheit bei vertikalen Bewegungen
- sehr steif und belastbar



Perfekt für vertikale Bewegungen! Die Lineareinheit LRE 8 D14 80x40 ZS positioniert mit einer Wiederholgenauigkeit von nur 0,1 mm, auch bei sehr langen Wegen. Da der Antrieb direkt am Schlitten montiert wird, kann man besonders einfach eine vertikale Bewegungsachse aufbauen, bei der der Schlitten befestigt und die Zahnstange vertikal verfahren wird. Die Laufrollenführung D14 stellt dabei die Aufnahme hoher Kräfte und Momente sicher. Die Lineareinheit LRE 8 D14 80x40 ZS kann auch in schmutzbelasteten Umgebungen zum Einsatz kommen.



Lineareinheit	Art.-Nr.		Betriebslast Fx max [N]	Fy max [N]	Fz max [N]	Mx max [Nm]	My max [Nm]	Mz max [Nm]	Stützweite L max bei Fy max [mm]	Stützweite L max bei Fz max [mm]
Lineareinheit LRE 8 D14 80x40 ZS	0.0.664.28	53	1000	2400	1600	40	64	96	600	1400



**Lineareinheit LRE 8 D14 80x40 ZS**

Maximaler Hub $H_{max}$	5678	mm
Sicherheitsabstand S	31	mm
Grundmasse (bei Hublänge 0 mm) $m_1$	7,4	kg
Masse pro mm Hub $m_2$	8,2	g/mm
Gesamtmasse $m =$	$m_1 + H \cdot m_2$	
Wiederholgenauigkeit	0,1	mm
Maximale Beschleunigung	5	m/s <sup>2</sup>
Maximale Verfahrensgeschwindigkeit	3	m/s
Vorschubkonstante	144	mm/U

1 Stück

0.0.664.28

**Kompatible Antriebselemente**

Antriebssatz Plug-and-play Baugrößen	Antriebssatz Universal	Synchronisationsatz	Synchronwellen- abdecksatz
60, 80	✓	✗	✗



## Antriebs Elemente für Lineareinheiten

Für jede item Lineareinheit gibt es passende Antriebs Elemente. Diese übertragen das Drehmoment spielfrei über eine kraftschlüssige Verbindung auf die Lineareinheit. Die Antriebssätze bestehen aus Kupplung und Gehäuse. Wegen unterschiedlicher Hohlwellen- und Wellendurchmesser muss jeweils ein zur Lineareinheit passender Antriebssatz gewählt werden. Auf den Informationsseiten zu den Lineareinheiten wird auf den entsprechenden Satz verwiesen. Die langlebigen item Kupplungen sind einfach zu montieren und gleichen leichte Fluchtungsfehler aus. Sie sind als montagefertige Plug-and-play-Variante erhältlich oder auch als vorgebohrte Universalausführung zum Aufbau individueller Lösungen.

Zum parallelen Betrieb mehrerer Lineareinheiten stehen item Synchronisationssätze zur Verfügung (nicht erhältlich für Lineareinheiten mit den Antriebsarten Kugelgewindetrieb und Zahnstange). Den passenden Synchronisationssatz finden Sie ebenfalls auf den Informationsseiten zu den Lineareinheiten.



**Hinweis:**  
Detaillierte technische Informationen zur Kupplungsmontage finden Sie im Anhang ab Seite 152.

## Produkte in diesem Kapitel



### Antriebssätze Plug-and-play

- zum Anschluss von Getrieben und Motoren von item
- direkt verwendbare, abgestimmte Komponenten

57



### Antriebssätze universal

- zum Anschluss beliebiger Antriebe
- individuelle Auslegung und Bearbeitung notwendig

67



### Synchronisationssätze

- Kupplungen zum Anschluss von Synchronwellen
- paralleler Betrieb von zwei Lineareinheiten

79



### Rohre für Synchronisationssätze

- in drei Durchmessern verfügbar
- Stahlrohre zum Anschluss über item Synchronisationssätze

85



### Synchronwellenprofil

- drehsteifes Aluminiumrohr zum Bau von Synchronwellen
- vorbereitet für Anschluss über Vielkeilwelle

86



### Synchronwellen-Abdecksätze

- Adapterplatten zur nahtlosen Anbindung von Kanalprofilen
- für Lineareinheiten GSF, KLE und KRF

89



### Kanal- und Deckelprofile

- Kanalprofile aus Aluminium als sichere Abdeckung von Wellen
- Einhausung schützt auch vor Staub und Schmutz

92

## Plug-and-play

Beim item Automationssystem passen alle Komponenten zusammen. Das reduziert Ihren Aufwand erheblich, denn Sie müssen Antriebswelle oder Kupplung nicht bearbeiten, um den Antriebssatz mit der vormontierten Lineareinheit und dem Getriebe oder Motor von item zu verbinden. Auch Ersatzteile können direkt eingebaut und verwendet werden, weil keine zusätzlichen Bearbeitungsschritte notwendig sind.

## Universal

Universal Antriebssätze verbinden die jeweilige Lineareinheit mit einem beliebigen Antrieb. Durch individuelle Bearbeitung kann die Kupplung die jeweilige Antriebswelle aufnehmen und eine spielfreie Kraftübertragung sicherstellen. Bitte prüfen Sie jeweils den Durchmesser und die Einstecktiefe der Antriebswelle. Um unrunder Lauf und vorzeitigen Verschleiß zu vermeiden, ist auf eine exakte Ausrichtung der Kupplungshälften zu achten.



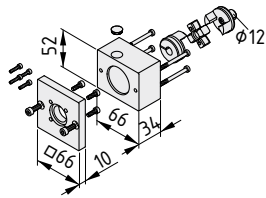


## Antriebssatz GSF 8 40 AP/WP

- passend zur Lineareinheit GSF
- keine Bearbeitung notwendig
- wird einbaufertig geliefert

Der Antriebssatz ist auf die Lineareinheit GSF abgestimmt.

Die Spreiznabenkupplung wird einbaufertig samt Gehäuse geliefert und kann direkt an der Lineareinheit montiert werden. Antriebsseitig ist sie für den Anschluss eines axialen Planetengetriebes (AP) oder eines abgewinkelten Planetengetriebes (WP) vorbereitet.



### Antriebssatz GSF 8 40 AP/WP 40

Kupplungsgehäuse GSF 8, Al  
 Adapterplatte GSF 8, für Getriebe AP/WP 40, Al  
 Kupplungshälfte D30/D10, für Getriebe AP/WP 40, Al  
 Spreiznabenkupplungshälfte D30/D12, St und Al  
 Kupplungszahnkranz D30, PU, blau  
 4 Zylinderschrauben DIN 912-M3x10, St, verzinkt  
 4 Zylinderschrauben DIN 7984-M4x45, St, verzinkt  
 4 Zylinderschrauben DIN 912-M4x12, St, verzinkt  
 2 Zylinderschrauben DIN 912-M5x14, St, verzinkt  
 Abdeckkappe D30F, PA, grau  
 Anzugsdrehmoment Spreiznabenschraube 2,8 Nm  
 Anzugsdrehmoment Klemmnabenschraube 2 Nm  
 m = 411,0 g

1 Satz

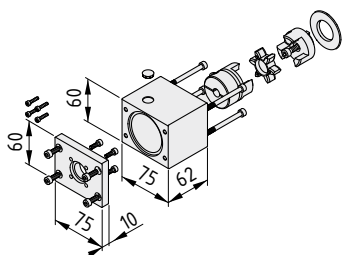
0.0.673.30



## Antriebssätze KLE AP/WP

- passend zu den Lineareinheiten KLE
- keine Bearbeitung notwendig
- wird einbaufertig geliefert

Die Antriebssätze sind auf die Lineareinheiten KLE in verschiedenen Baugrößen abgestimmt. Die Kupplung wird einbaufertig samt Gehäuse geliefert und kann direkt an der Lineareinheit montiert werden. Antriebsseitig ist sie für den Anschluss eines axialen Planetengetriebes (AP) oder eines abgewinkelten Planetengetriebes (WP) vorbereitet. Je nach Baugröße des Antriebs stehen verschiedene Antriebssätze zur Verfügung.

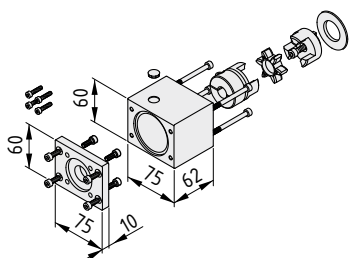


### Antriebssatz KLE 6 60x60 AP/WP 40

Kupplungsgehäuse KLE 6 60x60, Al  
 Adapterplatte KLE 6 60x60, für Getriebe AP/WP 40, Al  
 Kupplungshälfte D40 KLE 6 60x60, Al  
 Kupplungshälfte D40/D10, für Getriebe AP/WP 40, Al  
 Kupplungszahnkranz D40, PU, grün  
 Zentrierung D40 KLE 6 60x60, St  
 4 Zylinderschrauben DIN 912-M3x10, St, verzinkt  
 4 Zylinderschrauben DIN 912-M4x12, St, verzinkt  
 4 Zylinderschrauben DIN 912-M5x14, St, verzinkt  
 4 Zylinderschrauben DIN 912-M5x65, St, verzinkt  
 Zylinderschraube DIN 912-M6x20, St, verzinkt  
 Abdeckkappe D30F, PA, grau  
 Anzugsdrehmoment Kupplungshälfte D40 KLE 6 60x60 Al 14 Nm  
 Anzugsdrehmoment Klemmnabenschraube 9,6 Nm  
 m = 807,0 g

1 Satz

0.0.673.29

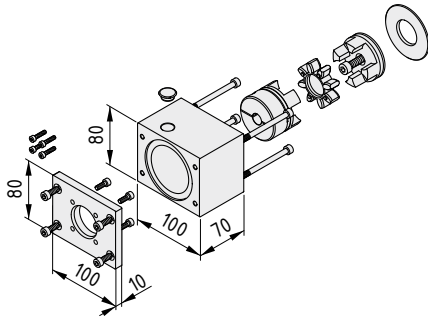


### Antriebssatz KLE 6 60x60 AP/WP 60

Kupplungsgehäuse KLE 6 60x60, Al  
 Adapterplatte KLE 6 60x60, für Getriebe AP/WP 60, Al  
 Kupplungshälfte D40 KLE 6 60x60 Al  
 Kupplungshälfte D40/D14, für Getriebe AP/WP 60, Al  
 Kupplungszahnkranz D40, PU, grün  
 Zentrierung D40 KLE 6 60x60, St  
 4 Zylinderschrauben DIN 912-M4x18, St, verzinkt  
 8 Zylinderschrauben DIN 912-M5x14, St, verzinkt  
 4 Zylinderschrauben DIN 912-M5x65, St, verzinkt  
 Zylinderschraube DIN 912-M6x20, St, verzinkt  
 Abdeckkappe D30F, PA, grau  
 Anzugsdrehmoment Kupplungshälfte D40 KLE 6 60x60 Al 14 Nm  
 Anzugsdrehmoment Klemmnabenschraube 9,6 Nm  
 m = 812,0 g

1 Satz

0.0.673.28

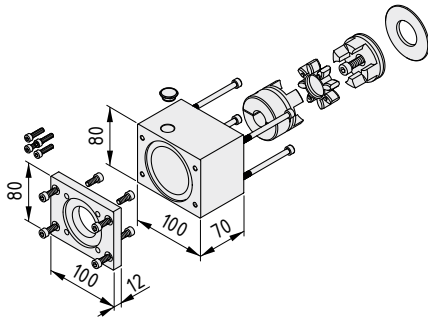


#### Antriebssatz KLE 8 80x80 AP/WP 60

Kupplungsgehäuse KLE 8 80x80, Al  
 Adapterplatte KLE 8 80x80, für Getriebe AP/WP 60, Al  
 Kupplungshälfte D55/D14, für Getriebe AP/WP 60, Al  
 Kupplungshälfte D55 KLE 8 80x80 Al  
 Kupplungszahnkranz D55, PU, grün  
 Zentrierung D55 KLE 8 80x80, St  
 4 Zylinderschrauben DIN 912-M4x18, St, verzinkt  
 4 Zylinderschrauben DIN 912-M5x14, St, verzinkt  
 4 Zylinderschrauben DIN 912-M6x16, St, verzinkt  
 4 Zylinderschrauben DIN 912-M6x85, St, verzinkt  
 Zylinderschraube DIN 912-M8x25, St, verzinkt  
 Abdeckplatte 8 D15, PA, grau  
 Anzugsdrehmoment Kupplungshälfte D55 KLE 8 80x80 Al 25 Nm  
 Anzugsdrehmoment Klemmnabenschraube 9,6 Nm  
 m = 1,7 kg

1 Satz

0.0.673.26



#### Antriebssatz KLE 8 80x80 AP/WP 80

Kupplungsgehäuse KLE 8 80x80, Al  
 Adapterplatte KLE 8 80x80, für Getriebe AP/WP 80, Al  
 Kupplungshälfte D55/D20, für Getriebe AP/WP 80, Al  
 Kupplungshälfte D55 KLE 8 80x80 Al  
 Kupplungszahnkranz D55, PU, grün  
 Zentrierung D55 KLE 8 80x80, St  
 4 Zylinderschrauben DIN 912-M5x20, St, verzinkt  
 4 Zylinderschrauben DIN 912-M6x15, St, verzinkt  
 4 Zylinderschrauben DIN 912-M6x16, St, verzinkt  
 4 Zylinderschrauben DIN 912-M6x85, St, verzinkt  
 Zylinderschraube DIN 912-M8x25, St, verzinkt  
 Abdeckplatte 8 D15, PA, grau  
 Anzugsdrehmoment Kupplungshälfte D55 KLE 8 80x80 Al 25 Nm  
 Anzugsdrehmoment Klemmnabenschraube 9,6 Nm  
 m = 1,7 kg

1 Satz

0.0.673.27



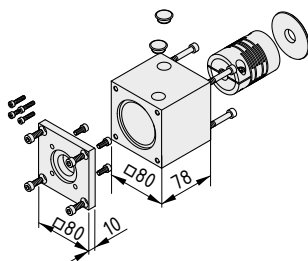
## Antriebssätze KRF AP/WP

- passend zur Lineareinheit KRF
- keine Bearbeitung notwendig
- wird einbaufertig geliefert

Die Antriebssätze sind auf die Lineareinheit KRF abgestimmt.

Die Kupplung wird einbaufertig samt Gehäuse geliefert und kann direkt an der Lineareinheit montiert werden. Antriebsseitig ist sie für den Anschluss eines axialen Planetengetriebes (AP) oder eines abgewinkelten Planetengetriebes (WP) vorbereitet.

Je nach Baugröße des Antriebs stehen verschiedene Antriebssätze zur Verfügung.

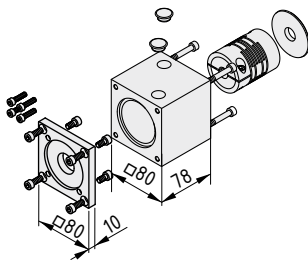


### Antriebssatz KRF 8 ZR AP/WP 60

Kupplungsgehäuse KRF 8 ZR, Al  
 Adapterplatte 8 80x80, für Getriebe AP/WP 60, Al  
 Ausgleichkupplung D50/D14, St, rostfrei, für Getriebe AP/WP 60  
 Zentrierung D32/D48, St  
 4 Zylinderschrauben DIN 912-M4x18, St, verzinkt  
 4 Zylinderschrauben DIN 912-M5x12, St, verzinkt  
 4 Zylinderschrauben DIN 912-M6x16, St, verzinkt  
 4 Zylinderschrauben DIN 912-M6x50, St, verzinkt  
 2 Abdeckkappen D15, PA, grau  
 Anzugsdrehmoment Klemmnabenschraube 14,5 Nm  
 m = 1,8 kg

1 Satz

0.0.673.31



### Antriebssatz KRF 8 ZR AP/WP 80

Kupplungsgehäuse KRF 8 ZR, Al  
 Adapterplatte 8 80x80, für Getriebe AP/WP 80, Al  
 Ausgleichkupplung D50/D20, St, rostfrei, für Getriebe AP/WP 80  
 Zentrierung D32/D48, St  
 4 Zylinderschrauben DIN 912-M5x20, St, verzinkt  
 4 Zylinderschrauben DIN 912-M6x12, St, verzinkt  
 4 Zylinderschrauben DIN 912-M6x16, St, verzinkt  
 4 Zylinderschrauben DIN 912-M6x50, St, verzinkt  
 2 Abdeckkappen D15, PA, grau  
 Anzugsdrehmoment Klemmnabenschraube 14,5 Nm  
 m = 1,2 kg

1 Satz

0.0.673.32



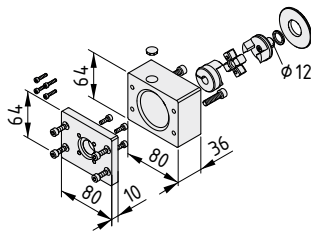
## Antriebssätze ZU AP/WP

- passend zu Lineareinheiten mit Zahnriemenumlenkung (ZU)
- für Hohlwellendurchmesser 12 und 34 mm
- keine Bearbeitung notwendig

Die Antriebssätze sind auf die Lineareinheiten abgestimmt, die mit einem Hohlwellendurchmesser von 12 oder 34 mm ausgestattet sind.

Die Kupplung wird einbaufertig samt Gehäuse geliefert und kann direkt an der Lineareinheit montiert werden. Antriebsseitig ist sie für den Anschluss eines axialen Planetengetriebes (AP) oder eines abgewinkelten Planetengetriebes (WP) vorbereitet.

Je nach Baugröße des Antriebs stehen verschiedene Antriebssätze zur Verfügung.

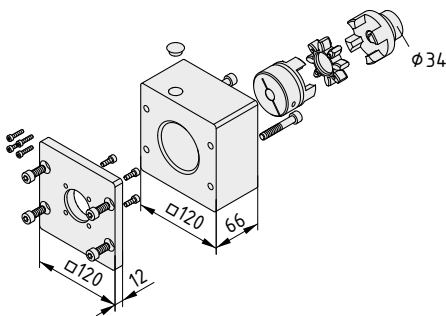


### Antriebssatz ZU 5 40 D30/D12 AP/WP 40

Kupplungsgehäuse 5 D30, Al  
 Adapterplatte 5 D30, für Getriebe AP/WP 40, Al  
 Kupplungshälfte D30/D10, für Getriebe AP/WP 40, Al  
 Spreiznabekupplungshälfte D30/D12, St und Al  
 Kupplungszahnkranz D30, PU, blau  
 Distanzscheibe D12, Al  
 Zentrierung D55-D22, St  
 4 Zylinderschrauben DIN 912-M3x10, St, verzinkt  
 4 Zylinderschrauben DIN 912-M4x12, St, verzinkt  
 4 Zylinderschrauben DIN 912-M5x14, St, verzinkt  
 2 Zylinderschrauben DIN 912-M6x25, St, verzinkt  
 Abdeckkappe D30F, PA, grau  
 Anzugsdrehmoment Spreiznabenschraube 2,8 Nm  
 Anzugsdrehmoment Klemmnabenschraube 2 Nm  
 m = 557,0 g

1 Satz

0.0.672.74

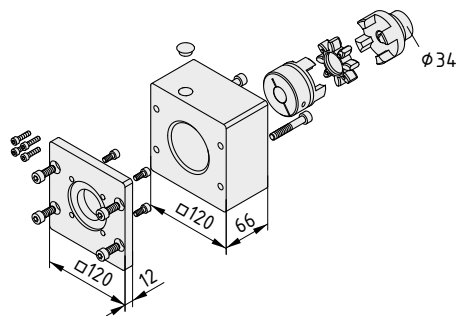


### Antriebssatz ZU 8 80 D55/D34 AP/WP 60

Kupplungsgehäuse 8 D55, Al  
 Adapterplatte 8 D55/D80, für Getriebe AP/WP 60, Al  
 Kupplungshälfte D55/D14, für Getriebe AP/WP 60, Al  
 Spreiznabekupplungshälfte D55/D34, St und Al  
 Kupplungszahnkranz D55, PU, grün  
 4 Zylinderschrauben DIN 912-M4x18, St, verzinkt  
 4 Zylinderschrauben DIN 912-M5x14, St, verzinkt  
 4 Zylinderschrauben DIN 912-M8x20, St, verzinkt  
 2 Zylinderschrauben DIN 912-M8x50, St, verzinkt  
 Abdeckkappe D15, PA, grau  
 Anzugsdrehmoment Spreiznabenschraube 23 Nm  
 Anzugsdrehmoment Klemmnabenschraube 9,6 Nm  
 m = 2,9 kg

1 Satz

0.0.672.75

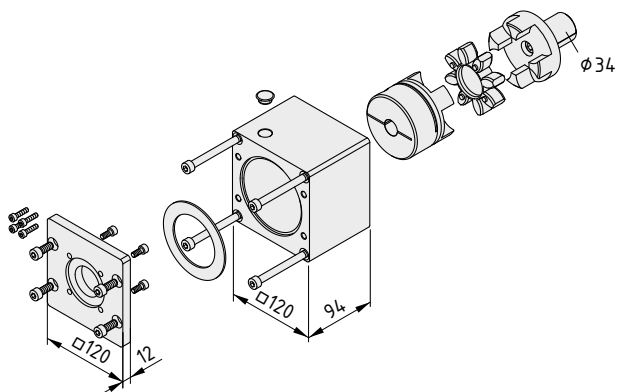


#### Antriebssatz ZU 8 80 D55/D34 AP/WP 80

Kupplungsgehäuse 8 D55, Al  
 Adapterplatte 8 D55/D80, für Getriebe AP/WP 80, Al  
 Kupplungshälfte D55/D20, für Getriebe AP/WP 80, Al  
 Spreiznabekupplungshälfte D55/D34, St und Al  
 Kupplungszahnkranz D55, PU, grün  
 4 Zylinderschrauben DIN 912-M5x20, St, verzinkt  
 4 Zylinderschrauben DIN 912-M6x14, St, verzinkt  
 4 Zylinderschrauben DIN 912-M8x20, St, verzinkt  
 2 Zylinderschrauben DIN 912-M8x50, St, verzinkt  
 Abdeckkappe D15, PA, grau  
 Anzugsdrehmoment Spreiznabenschraube 23 Nm  
 Anzugsdrehmoment Klemmnabenschraube 9,6 Nm  
 m = 2,9 kg

1 Satz

0.0.672.79



#### Antriebssatz ZU 8 80 D80/D34 AP/WP 80

Kupplungsgehäuse 8 D80, Al  
 Adapterplatte 8 D55/D80, für Getriebe AP/WP 80, Al  
 Kupplungshälfte D80/D20, für Getriebe AP/WP 80, Al  
 Spreiznabekupplungshälfte D80/D34, St und Al  
 Kupplungszahnkranz D80, PU, rot  
 Zentrierung D95-D65, St  
 4 Zylinderschrauben DIN 912-M5x20, St, verzinkt  
 4 Zylinderschrauben DIN 912-M6x15, St, verzinkt  
 4 Zylinderschrauben DIN 912-M8x20, St, verzinkt  
 4 Zylinderschrauben DIN 912-M8x100, St, verzinkt  
 Abdeckkappe D15, PA, grau  
 Anzugsdrehmoment Spreiznabenschraube 49 Nm  
 Anzugsdrehmoment Klemmnabenschraube 23 Nm  
 m = 3,7 kg

1 Satz

0.0.672.76

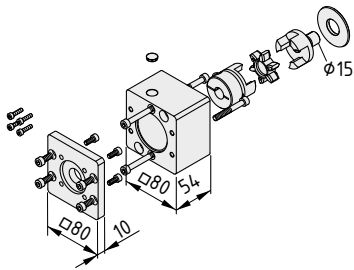


## Antriebssatz 8 D40/D15 AP/WP

- passend zu Lineareinheiten mit Hohlwellendurchmesser 15 mm
- keine Bearbeitung notwendig
- wird einbaufertig geliefert

Die Antriebssätze sind auf die Lineareinheiten abgestimmt, die einen Hohlwellendurchmesser von 15 mm besitzen.

Die Kupplung wird einbaufertig samt Gehäuse geliefert und kann direkt an der Lineareinheit montiert werden. Antriebsseitig ist sie für den Anschluss eines axialen Planetengetriebes (AP) oder eines abgewinkelten Planetengetriebes (WP) vorbereitet.



### Antriebssatz 8 D40/D15 AP/WP 60

Kupplungsgehäuse 8 D40, Al  
 Adapterplatte 8 D40, für Getriebe AP/WP 60, Al  
 Kupplungshälfte D40/D14, für Getriebe AP/WP 60, Al  
 Spreiznabekupplungshälfte D40/D15, St und Al  
 Kupplungszahnkranz D40, PU, grün  
 Zentrierung D50-D22, St  
 4 Zylinderschrauben DIN 912-M4x16, St, verzinkt  
 4 Zylinderschrauben DIN 912-M5x12, St, verzinkt  
 4 Zylinderschrauben DIN 912-M6x16, St, verzinkt  
 2 Zylinderschrauben DIN 912-M6x45, St, verzinkt  
 2 Zylinderschrauben DIN 912-M6x60, St, verzinkt  
 Abdeckkappe D30F, PA, grau  
 Anzugsdrehmoment Spreiznabenschraube 9,6 Nm  
 Anzugsdrehmoment Klemmnabenschraube 9,6 Nm  
 m = 1,0 kg

1 Satz

0.0.672.73

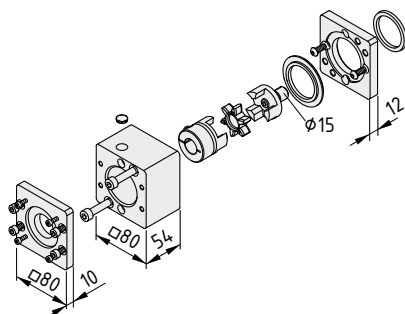


## Antriebssätze KGT

- passend zu Lineareinheiten mit Kugelgewindetrieb
- keine Bearbeitung notwendig
- wird einbaufertig geliefert

Die Antriebssätze sind auf die Lineareinheiten abgestimmt, die mit einem Kugelgewindetrieb (KGT) ausgestattet sind. Um die maximale Präzision bei der Ansteuerung der Spindel zu gewährleisten, ist der direkte Anschluss des Motors ohne zusätzliches Getriebe vorgesehen.

Je nach Leistungsklasse des Motors stehen unterschiedliche Modelle zur Verfügung.

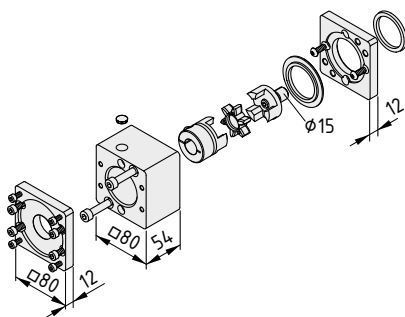


### Antriebssatz KGT D40/D15 SE 60

Kupplungsgehäuse 8 D40, Al  
 Adapterplatte 8 D40, für Motor SE 60, Al  
 Kupplungsplatte D30/D55, Al  
 Kupplungshälfte D40/D14, für Motor SE 60, Al  
 Spreiznabenkupplungshälfte D40/D15, St und Al  
 Kupplungszahnkranz D40, PU, grün  
 Zentrierung D63-D50, St  
 Zentrierung D50-D50, St  
 4 Zylinderschrauben DIN 912-M4x16, St, verzinkt  
 4 Zylinderschrauben DIN 912-M6x16, St, verzinkt  
 2 Zylinderschrauben DIN 912-M8x60, St, verzinkt  
 2 Halbrundschraben ISO 7380-M6x16, St, verzinkt  
 Abdeckkappe D30F, PA, grau  
 Anzugsdrehmoment Spreiznabenschraube 9,6 Nm  
 Anzugsdrehmoment Klemmnabenschraube 9,6 Nm  
 m = 1,1 kg

1 Satz

0.0.672.78



### Antriebssatz KGT D40/D15 SE 80

Kupplungsgehäuse 8 D40, Al  
 Adapterplatte 8 D40, für Motor SE 80, Al  
 Kupplungsplatte D30/D55, Al  
 Kupplungshälfte D40/D19, für Motor SE 80, Al  
 Spreiznabenkupplungshälfte D40/D15, St und Al  
 Kupplungszahnkranz D40, PU, grün  
 Zentrierung D63-D50, St  
 Zentrierung D50-D50, St  
 4 Zylinderschrauben DIN 912-M5x20, St, verzinkt  
 4 Zylinderschrauben DIN 912-M6x16, St, verzinkt  
 2 Zylinderschrauben DIN 912-M8x60, St, verzinkt  
 2 Halbrundschraben ISO 7380-M6x16, St, verzinkt  
 Abdeckkappe D30F, PA, grau  
 Anzugsdrehmoment Spreiznabenschraube 9,6 Nm  
 Anzugsdrehmoment Klemmnabenschraube 9,6 Nm  
 m = 1,1 kg

1 Satz

0.0.672.77





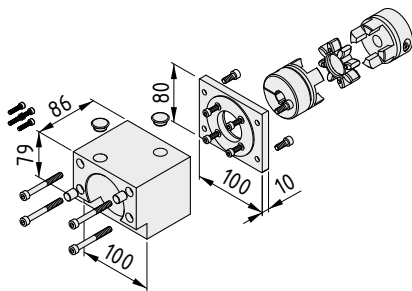
## Antriebssätze ZS AP/WP

- passend zu Lineareinheiten mit Zahnstangenantrieb (ZS und ZS K)
- keine Bearbeitung notwendig
- wird einbaufertig geliefert

Die Antriebssätze sind auf die Lineareinheiten abgestimmt, die mit einem Zahnstangenantrieb (ZS) ausgestattet sind.

Die Kupplung wird einbaufertig samt Gehäuse geliefert und kann direkt an der Lineareinheit montiert werden. Antriebsseitig ist sie für den Anschluss eines axialen Planetengetriebes (AP) oder eines abgewinkelten Planetengetriebes (WP) vorbereitet.

Je nach Baugröße des Antriebs stehen verschiedene Antriebssätze zur Verfügung.

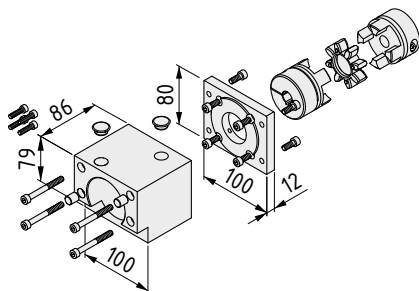


### Antriebssatz Zahnstange 8 AP/WP 60

Kupplungsgehäuse für Getriebe AP/WP 60, Al  
 Adapterplatte 8 80x80 für Getriebe AP/WP 60, Al  
 Kupplungshälfte D55/D14, für Getriebe AP/WP 60, Al  
 Kupplungshälfte D55/D15 PF, Al mit Passfedernut  
 Kupplungszahnkranz D55, PU, grün  
 2 Zentrierhülsen, St  
 4 Zylinderschrauben DIN 912-M4x18, St, verzinkt  
 4 Zylinderschrauben DIN 912-M5x14, St, verzinkt  
 4 Zylinderschrauben DIN 912-M6x16, St, verzinkt  
 4 Zylinderschrauben DIN 912-M6x55, St, verzinkt  
 2 Abdeckkappen 8 D15, PA, grau  
 Anzugsdrehmoment Klemmnabenschraube 9,6 Nm  
 m = 1,7 kg

1 Satz

0.0.673.33




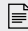
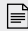
### Antriebssatz Zahnstange 8 AP/WP 80

Kupplungsgehäuse für Getriebe AP/WP 80, Al  
 Adapterplatte 8 80x80 für Getriebe AP/WP 80, Al  
 Kupplungshälfte D55/D20, für Getriebe AP/WP 80, Al  
 Kupplungshälfte D55/D15 PF, Al mit Passfedernut  
 Kupplungszahnkranz D55, PU, grün  
 2 Zentrierhülsen, St  
 4 Zylinderschrauben DIN 912-M5x20, St, verzinkt  
 4 Zylinderschrauben DIN 912-M6x15, St, verzinkt  
 4 Zylinderschrauben DIN 912-M6x16, St, verzinkt  
 4 Zylinderschrauben DIN 912-M6x55, St, verzinkt  
 2 Abdeckkappen 8 D15, PA, grau  
 Anzugsdrehmoment Klemmnabenschraube 9,6 Nm  
 m = 1,7 kg

1 Satz

0.0.673.34

## Übersicht Plug-and-play-Antriebssätze

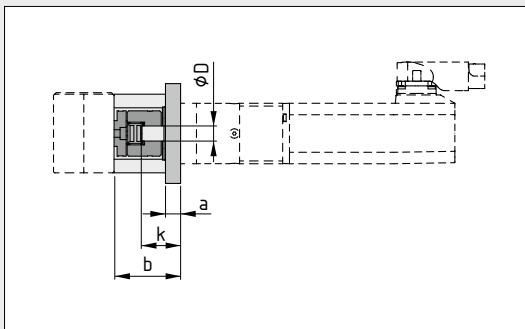
Lineareinheit	Art.-Nr.		Plug-and-play-Antriebssatz Baugröße 1	Art.-Nr.		Plug-and-play-Antriebssatz Baugröße 2	Art.-Nr.	
GSF 8 40 R10	0.0.655.98	15	Antriebssatz GSF 8 40 AP/WP 40	0.0.673.30	57	-	-	-
KLE 6 60x60 LR	0.0.605.07	18	Antriebssatz KLE 6 60x60 AP/WP 40	0.0.673.29	58	Antriebssatz KLE 6 60x60 AP/WP 60	0.0.673.28	58
KLE 8 80x80 LR	0.0.605.02	19	Antriebssatz KLE 8 80x80 AP/WP 60	0.0.673.26	59	Antriebssatz KLE 8 80x80 AP/WP 80	0.0.673.27	59
KRF 8 80x40 ZR, Antr. rechts	0.0.648.66	21	Antriebssatz KRF 8 ZR AP/WP 60	0.0.673.31	60	Antriebssatz KRF 8 ZR AP/WP 80	0.0.673.32	60
KRF 8 80x40 ZR, Antr. links	0.0.641.21	21						
KRF 8 80x40 ZR, Synchronantrieb	0.0.648.69	22						
LRE 5 D6 60x20 ZU 40 R10	0.0.666.89	23	Antriebssatz ZU 5 40 D30/D12 AP/WP 40	0.0.672.74	61	-	-	-
LRE 8 D10 80x40 ZU 40 R25	0.0.662.70	26	Antriebssatz 8 D40/D15 AP/WP 60	0.0.672.73	63	-	-	-
LRE 8 D10 80x80 ZU 40 R25	0.0.663.32	27						
LRE 8 D14 80x40 ZU 40 R25	0.0.662.91	29						
LRE 8 D14 80x80 ZU 40 R25	0.0.663.25	31						
LRE 8 D14 120x80 ZU 40 R25	0.0.663.34	33						
LRE 8 D14 80x40 KU 80	0.0.664.54	48						
LRE 8 D14 80x40 ZU 80 R25	0.0.663.12	30	Antriebssatz ZU 8 80 D55/D34 AP/WP 60	0.0.672.75	61	Antriebssatz ZU 8 80 D55/D34 AP/WP 80	0.0.672.79	62
LRE 8 D14 80x80 ZU 80 R25	0.0.663.26	32						
LRE 8 D14 120x80 ZU 80 R25	0.0.663.35	34						
LRE 8 D25 120x80 ZU 80 R25	0.0.663.36	36						
LRE 8 D25 200x80 ZU 80 R25	0.0.666.53	38						
LRE 8 D25 120x80 ZU 80 R50	0.0.666.65	37	Antriebssatz ZU 8 80 D80/D34 AP/WP 80	0.0.672.76	62	-	-	-
LRE 8 D25 200x80 ZU 80 R50	0.0.666.66	39						
LRE 8 D10 80x40 ZS K leicht	0.0.679.91	51	Antriebssatz Zahnstange 8 AP/WP 60	0.0.673.33	65	Antriebssatz Zahnstange 8 AP/WP 80	0.0.673.34	65
LRE 8 D14 80x40 ZS	0.0.664.28	53						
LRE 8 D10 80x80 KGT 20x5	0.0.668.12	42	Antriebssatz KGT D40/D15 SE 60	0.0.672.78	64	-	-	-
LRE 8 D10 80x80 KGT 20x20	0.0.668.10	43						
LRE 8 D14 80x80 KGT 20x5	0.0.668.06	45						
LRE 8 D14 80x80 KGT 20x20	0.0.668.08	46						



## Antriebssatz GSF 8 40

- universell für den Anschluss beliebiger Antriebe

Der Antriebssatz GSF 8 40 dient zum Anschluss beliebiger Antriebe an die Lineareinheit GSF 8. Die flexible Kupplung kann auf viele Antriebswellen angepasst werden und überträgt das Antriebsmoment spielfrei. Das maximal übertragbare Antriebsmoment beträgt 3 Nm.

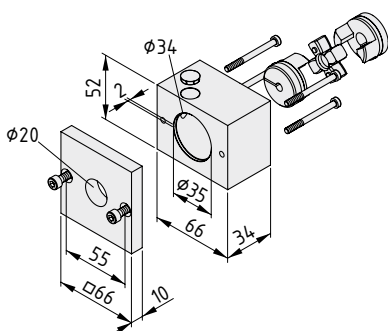


[mm]	GSF 8 40
a	10
b	44
Ø D	6-16
k	22-26,5

Angaben zur Kupplungs-  
montage 152

Übertragbare Drehmo-  
mente in Abhängigkeit  
vom Klemmdurchmesser 154

Lineareinheit	Art.-Nr.		Antriebssatz	Art.-Nr.	
Lineareinheit GSF 8 40 R10	0.0.655.98	15	Antriebssatz GSF 8 40	0.0.654.23	67



### Antriebssatz GSF 8 40

Kupplungsgehäuse GSF 8, Al  
 Adapterplatte GSF 8, Al  
 Kupplungshälfte D30/D6, Al – aufbohrbar bis max. Ø 16 mm  
 Spreiznabekupplungshälfte D30/D12, St und Al  
 Kupplungszahnkranz D30, PU, blau  
 4 Zylinderschrauben DIN 7984-M4x45, St, verzinkt  
 2 Zylinderschrauben DIN 912-M5x14, St, verzinkt  
 Abdeckkappe D30F, PA, grau  
 Anzugsdrehmoment Spreiznabenschraube 2,8 Nm  
 Anzugsdrehmoment Klemmnabenschraube 2 Nm  
 m = 477,0 g

1 Satz

0.0.654.23

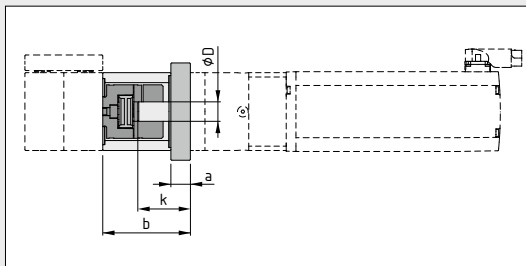


## Antriebssätze KLE

- universell für den Anschluss beliebiger Antriebe

Zum Antrieb einer KLE wird am Zahnriemenantrieb der zugehörige Antriebssatz angebracht. Dieser besteht aus je einer Kupplungshälfte zum Anschluss an die Riemenscheibe und an die Antriebswelle, einem Kupplungsgehäuse mit Adapterplatte zur Verbindung des Antriebs mit dem Gehäuse des Zahnriemenantriebs sowie Zentrierungen und Befestigungsmaterial.



Die vorbereitete Kupplungshälfte wird mit der Nabe der Riemenscheibe formschlüssig zusammengefügt und verschraubt. Der elastische Kupplungszahnkranz überträgt das Antriebsmoment spielfrei.

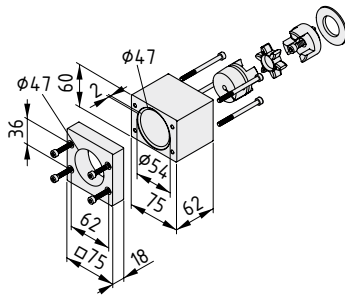


[mm]	KLE 6 60x60 LR	KLE 8 80x80 LR
a	18	20
b	80	90
∅ D	6-20	8-26
k	52-56	50-64

Angaben zur Kupplungs-  
montage  152

Übertragbare Drehmo-  
mente in Abhängigkeit  
vom Klemmdurchmesser  154

Lineareinheit	Art.-Nr.		Antriebssatz	Art.-Nr.	
Lineareinheit KLE 6 60x60 LR	0.0.605.07	18	Antriebssatz KLE 6 60x60	0.0.609.80	69
Lineareinheit KLE 8 80x80 LR	0.0.605.02	19	Antriebssatz KLE 8 80x80	0.0.609.77	69

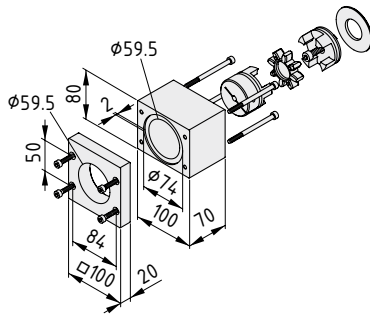


#### Antriebssatz KLE 6 60x60

Kupplungsgehäuse KLE 6 60x60, Al  
 Adapterplatte KLE 6 60x60, Al  
 Kupplungshälfte D40 KLE 6 60x60 Al  
 Kupplungshälfte D40/D5, Al - aufbohrbar bis max.  $\varnothing 20$  mm  
 Kupplungszahnkranz D40, PU, grün  
 Zentrierung D40 KLE 6 60x60, St  
 4 Zylinderschrauben DIN 912-M5x25, St, verzinkt  
 4 Zylinderschrauben DIN 912-M5x65, St, verzinkt  
 Zylinderschraube DIN 912-M6x20, St, verzinkt  
 Anzugsdrehmoment Kupplungshälfte D40 KLE 6 60x60 Al 14 Nm  
 Anzugsdrehmoment Klemmnabenschraube 9,6 Nm  
 m = 911,0 g

1 Satz

0.0.609.80



#### Antriebssatz KLE 8 80x80

Kupplungsgehäuse KLE 8 80x80, Al  
 Adapterplatte KLE 8 80x80, Al  
 Kupplungshälfte D55/D8, Al - aufbohrbar bis max.  $\varnothing 26$  mm  
 Kupplungshälfte D55 KLE 8 80x80 Al  
 Kupplungszahnkranz D55, PU, grün  
 Zentrierung D55 KLE 8 80x80, St  
 4 Zylinderschrauben DIN 912-M6x25, St, verzinkt  
 4 Zylinderschrauben DIN 912-M6x85, St, verzinkt  
 Zylinderschraube DIN 912-M8x25, St, verzinkt  
 Anzugsdrehmoment Kupplungshälfte D55 KLE 8 80x80 Al 25 Nm  
 Anzugsdrehmoment Klemmnabenschraube 9,6 Nm  
 m = 1,7 kg

1 Satz

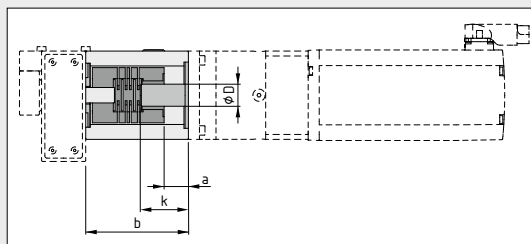
0.0.609.77



## Antriebssatz KRF 8 ZR

- universell für den Anschluss beliebiger Antriebe

Der Antriebssatz erlaubt den einfachen Anschluss beliebiger Antriebe an den Zahnriemenantrieb der KRF. Geringer Bearbeitungsaufwand und kraftschlüssige Drehmomentübertragung zeichnen dieses modulare Konzept aus.

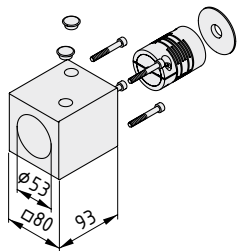


[mm]	KRF 8 ZR
a	22
b	93
Ø D	12-25
k	42-62

Angaben zur Kupplungs-  
montage 152

Übertragbare Drehmo-  
mente in Abhängigkeit  
vom Klemmdurchmesser 154

Lineareinheit	Art.-Nr.		Antriebssatz	Art.-Nr.	
Lineareinheit KRF 8 80x40 ZR, Antriebsseite links	0.0.641.21	20	Antriebssatz KRF 8 ZR	0.0.627.46	70
Lineareinheit KRF 8 80x40 ZR, Antriebsseite rechts	0.0.648.66				
Lineareinheit KRF 8 80x40 ZR, Synchronantrieb	0.0.648.69				



### Antriebssatz KRF 8 ZR

Kupplungsgehäuse KRF 8 ZR, Al  
Ausgleichskupplung D50, St, rostfrei - aufbohrbar bis max. Ø25 mm  
Zentrierung D32/D48, St  
4 Zylinderschrauben DIN 912-M6x50, St, verzinkt  
2 Abdeckkappen D15, PA, grau  
Anzugsdrehmoment Klemmnabenschraube 14,5 Nm  
m = 1,9 kg

1 Satz

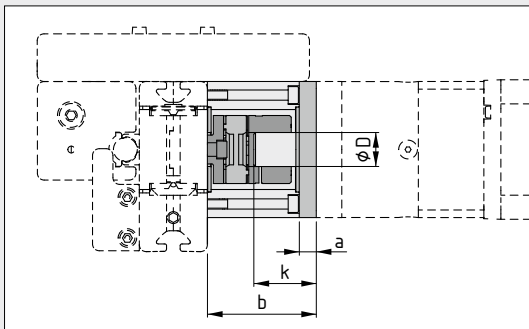
0.0.627.46



## Antriebssätze LRE


- universell für den Anschluss beliebiger Antriebe

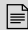
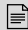
Antriebssätze LRE von item verbinden die kompakten Lineareinheiten LRE mit einem Antrieb nach Wahl. Dies ermöglicht eine Adapterplatte, die sich universell bearbeiten lässt. Auch die zentrale Kupplungsbohrung kann passend zur Antriebswelle vergrößert werden. Wegen der integrierten Spreiznabekupplung ist das Gehäuse besonders schmal. Die Montage des Antriebssatzes kann an beiden Seiten der Zahnriemenumlenkung erfolgen. Mit den passenden Synchronisationssätzen von item können zwei Lineareinheiten parallel mit nur einem Motor betrieben werden.

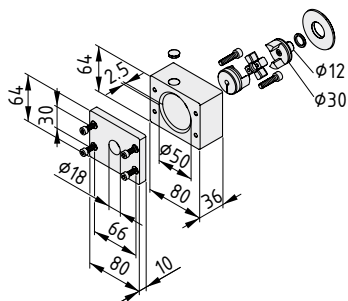


[mm]	Antriebssatz			
	5 40 D30/D12	8 40 D40/D15	8 80 D55/D34	8 80 D80/D34
a	10	10	12	12
b	46	64	78	106
Ø D	6-16	6-20	8-28	12-45
k	24-25,5	31,7-40	36,9-47	48,5-63,7

Angaben zur Kupplungs-  
montage  152

Übertragbare Drehmo-  
mente in Abhängigkeit  
vom Klemmdurchmesser  154

Lineareinheit	Art.-Nr.		Antriebssatz	Art.-Nr.	
Lineareinheit LRE 5 D6 60x20 ZU 40 R10	0.0.666.89	23	Antriebssatz 5 40 D30/D12	0.0.662.49	72
Lineareinheit LRE 8 D10 80x40 ZU 40 R25	0.0.662.70	26	Antriebssatz 8 40 D40/D15	0.0.668.02	73
Lineareinheit LRE 8 D10 80x80 ZU 40 R25	0.0.663.32	27			
Lineareinheit LRE 8 D14 80x40 ZU 40 R25	0.0.662.91	29			
Lineareinheit LRE 8 D14 80x80 ZU 40 R25	0.0.663.25	31			
Lineareinheit LRE 8 D14 120x80 ZU 40 R25	0.0.663.34	33			
Lineareinheit LRE 8 D14 80x40 KU 80	0.0.664.54	48			
Lineareinheit LRE 8 D14 80x40 ZU 80 R25	0.0.663.12	30	Antriebssatz 8 80 D55/D34	0.0.668.03	73
Lineareinheit LRE 8 D14 80x80 ZU 80 R25	0.0.663.26	32			
Lineareinheit LRE 8 D14 120x80 ZU 80 R25	0.0.663.35	34			
Lineareinheit LRE 8 D25 120x80 ZU 80 R25	0.0.663.36	36			
Lineareinheit LRE 8 D25 200x80 ZU 80 R25	0.0.666.53	40			
Lineareinheit LRE 8 D25 120x80 ZU 80 R50	0.0.666.65	37	Antriebssatz 8 80 D80/D34	0.0.668.04	73
Lineareinheit LRE 8 D25 200x80 ZU 80 R50	0.0.666.66	39			



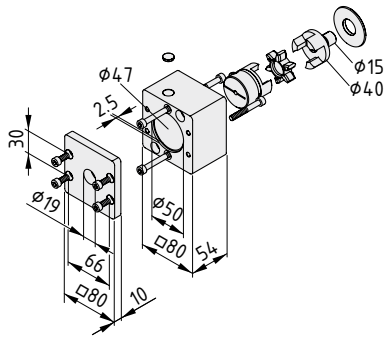
#### Antriebssatz 5 40 D30/D12

Kupplungsgehäuse 5 D30, Al  
 Adapterplatte 5 D30, Al  
 Kupplungshälfte D30/D6, Al - aufbohrbar bis max.  $\varnothing$  16 mm  
 Spreiznabekupplungshälfte D30/D12, St und Al  
 Kupplungszahnkranz D30, PU, blau  
 Distanzscheibe D12, Al  
 Zentrierung D55-D22, St  
 4 Zylinderschrauben DIN 912-M5x14, St, verzinkt  
 2 Zylinderschrauben DIN 912-M6x25, St, verzinkt  
 Abdeckkappe D30F, PA, grau  
 Anzugsdrehmoment Spreiznabenschraube 2,8 Nm  
 Anzugsdrehmoment Klemmnabenschraube 2 Nm  
 m = 580,0 g

1 Satz

0.0.662.49



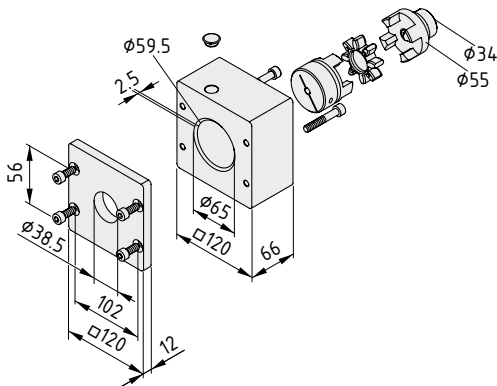


#### Antriebssatz 8 40 D40/D15

Kupplungsgehäuse 8 D40, Al  
 Adapterplatte 8 D40, Al  
 Kupplungshälfte D40/D5, Al – aufbohrbar bis max.  $\varnothing 20$  mm  
 Spreiznabekupplungshälfte D40/D15, St und Al  
 Kupplungszahnkranz D40, PU, grün  
 Zentrierung D50-D22, St  
 4 Zylinderschrauben DIN 912-M6x16, St, verzinkt  
 2 Zylinderschrauben DIN 912-M6x45, St, verzinkt  
 2 Zylinderschrauben DIN 912-M6x60, St, verzinkt  
 Abdeckkappe D30F, PA, grau  
 Anzugsdrehmoment Spreiznabenschraube 9,6 Nm  
 Anzugsdrehmoment Klemmnabenschraube 9,6 Nm  
 m = 1,0 kg

1 Satz

0.0.668.02

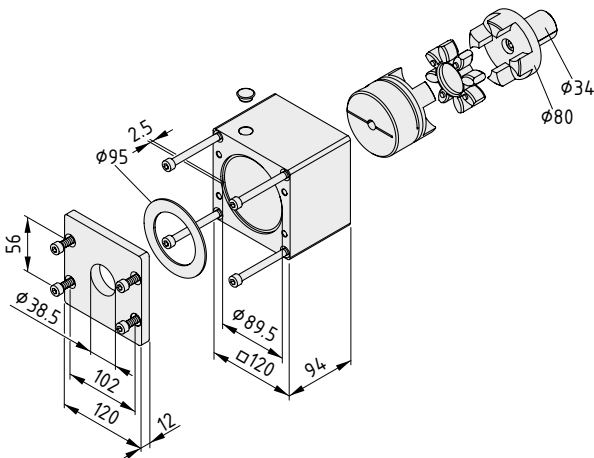


#### Antriebssatz 8 80 D55/D34

Kupplungsgehäuse 8 D55, Al  
 Adapterplatte 8 D55/D80, Al  
 Kupplungshälfte D55/D8, Al – aufbohrbar bis max.  $\varnothing 28$  mm  
 Spreiznabekupplungshälfte D55/D34, St und Al  
 Kupplungszahnkranz D55, PU, grün  
 4 Zylinderschrauben DIN 912-M8x20, St, verzinkt  
 2 Zylinderschrauben DIN 912-M8x50, St, verzinkt  
 Abdeckkappe D15, PA, grau  
 Anzugsdrehmoment Spreiznabenschraube 23 Nm  
 Anzugsdrehmoment Klemmnabenschraube 9,6 Nm  
 m = 2,9 kg

1 Satz

0.0.668.03



#### Antriebssatz 8 80 D80/D34

Kupplungsgehäuse 8 D80, Al  
 Adapterplatte 8 D55/D80, Al  
 Kupplungshälfte D80/D12, Al – aufbohrbar bis max.  $\varnothing 45$  mm  
 Spreiznabekupplungshälfte D80/D34, St und Al  
 Kupplungszahnkranz D80, PU, rot  
 Zentrierung D95-D65, St  
 4 Zylinderschrauben DIN 912-M8x20, St, verzinkt  
 4 Zylinderschrauben DIN 912-M8x100, St, verzinkt  
 Abdeckkappe D15, PA, grau  
 Anzugsdrehmoment Spreiznabenschraube 49 Nm  
 Anzugsdrehmoment Klemmnabenschraube 23 Nm  
 m = 3,8 kg

1 Satz

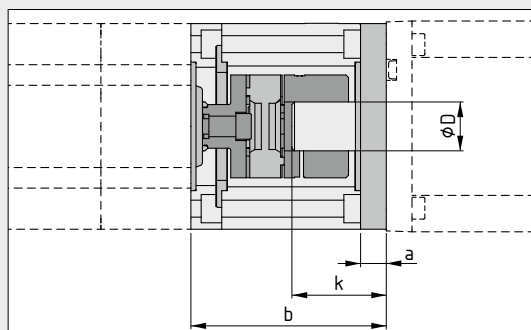
0.0.668.04



## Antriebssatz KGT D40/D15


- universell für den Anschluss beliebiger Antriebe


Der Antriebssatz KGT D40/D15 ist für item Lineareinheiten mit Kugelgewindetrieb optimiert. Er verbindet diese mit einem Antrieb nach Wahl. Dies ermöglicht eine Adapterplatte, die sich universell bearbeiten lässt. Auch die zentrale Kupplungsbohrung kann passend zur Antriebswelle vergrößert werden. Wegen der integrierten Spreiznabenkupplung ist das Gehäuse besonders schmal.

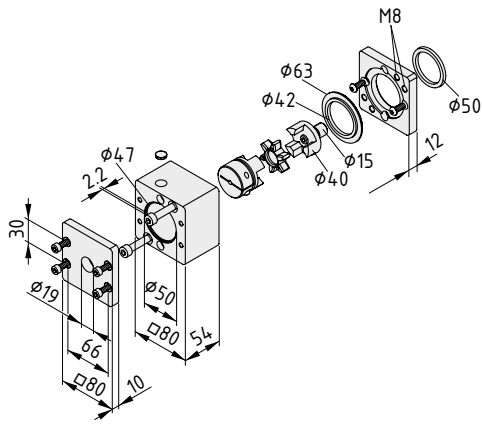


[mm]	KGT D40/D15
a	10
b	76
Ø D	8–20
k	32,2–40,5

Angaben zur Kupplungs-  
montage  152

Übertragbare Drehmo-  
mente in Abhängigkeit  
vom Klemmdurchmesser  154

Lineareinheit	Art.-Nr.		Antriebssatz	Art.-Nr.	
Lineareinheit LRE 8 D10 80x80 KGT 20x5	0.0.668.12	42	Antriebssatz KGT D40/D15	0.0.667.76	74
Lineareinheit LRE 8 D10 80x80 KGT 20x20	0.0.668.10	43			
Lineareinheit LRE 8 D14 80x80 KGT 20x5	0.0.668.06	45			
Lineareinheit LRE 8 D14 80x80 KGT 20x20	0.0.668.08	46			



### Antriebssatz KGT D40/D15

Kupplungsgehäuse 8 D40, Al  
 Adapterplatte 8 D40, Al  
 Kupplungsplatte D30/D55, Al  
 Kupplungshälfte D40/D5, Al - aufbohrbar bis max.  $\varnothing 24$  mm  
 Spreiznabekupplungshälfte D40/D15, St und Al  
 Kupplungszahnkranz D40, PU, grün  
 Zentrierung D63-D50, St  
 Zentrierung D50-D50, St  
 4 Zylinderschrauben DIN 912-M6x16, St, verzinkt  
 2 Zylinderschrauben DIN 912-M8x60, St, verzinkt  
 2 Halbrundschauben ISO 7380-M6x16, St, verzinkt  
 Abdeckkappe D30F, PA, grau  
 Anzugsdrehmoment Spreiznabenschraube 9,6 Nm  
 Anzugsdrehmoment Klemmnabenschraube 9,6 Nm  
 m = 1,2 kg

1 Satz

0.0.667.76

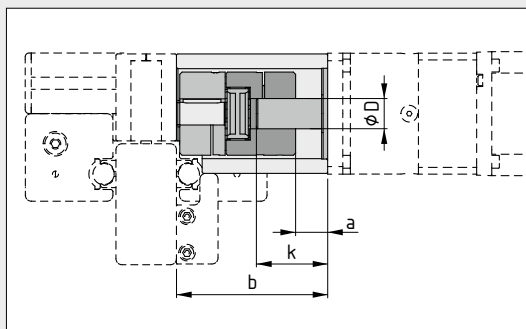


## Antriebssatz ZS

- direkter Antrieb des Schlittens über die Zahnstange
- flexible Kupplung zum Anschluss beliebiger Motoren


Der Antrieb erfolgt vom Schlitten der Linearführung aus auf die Zahnstange. Deshalb wird der Antrieb direkt am Schlitten befestigt. Bei bewegtem Schlitten ist eine Energieführungskette erforderlich.

Der Anschlusssatz verfügt über eine universelle Kupplung zum Anschluss beliebiger Antriebe. Diese werden direkt mit dem Anschlussgehäuse verbunden.



[mm]	ZS
a	21,2
b	100
Ø D	8–28
k	43–51

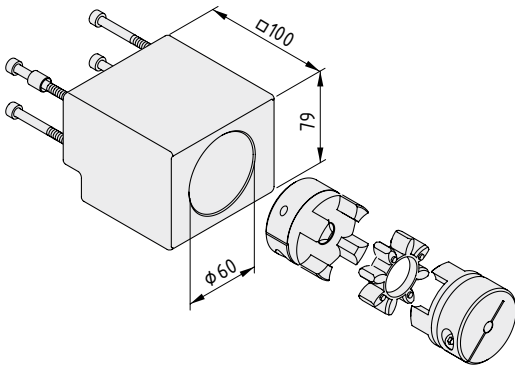
Angaben zur Kupplungs-  
montage  152

Übertragbare Drehmo-  
mente in Abhängigkeit  
vom Klemmdurchmesser  154



Der universelle Anschlusssatz passt: Bearbeiten Sie das Gehäuse und die Kupplung nach Ihren Wünschen. Dabei ist die Einstecktiefe der Welle in die Kupplungshälfte zu beachten!

Lineareinheit	Art.-Nr.		Antriebssatz	Art.-Nr.	
Lineareinheit LRE 8 D14 80x40 ZS	0.0.664.28	53	Zahnstange 8 Anschlusssatz	0.0.621.73	77



### Zahnstange 8 Anschlussatz

Anschlussgehäuse, Al, weißaluminium

Kupplungssatz D55

Schrauben, Befestigungselemente und Zentrierhülsen

Anzugsdrehmoment Klemmnabenschraube 9,6 Nm

m = 1,7 kg

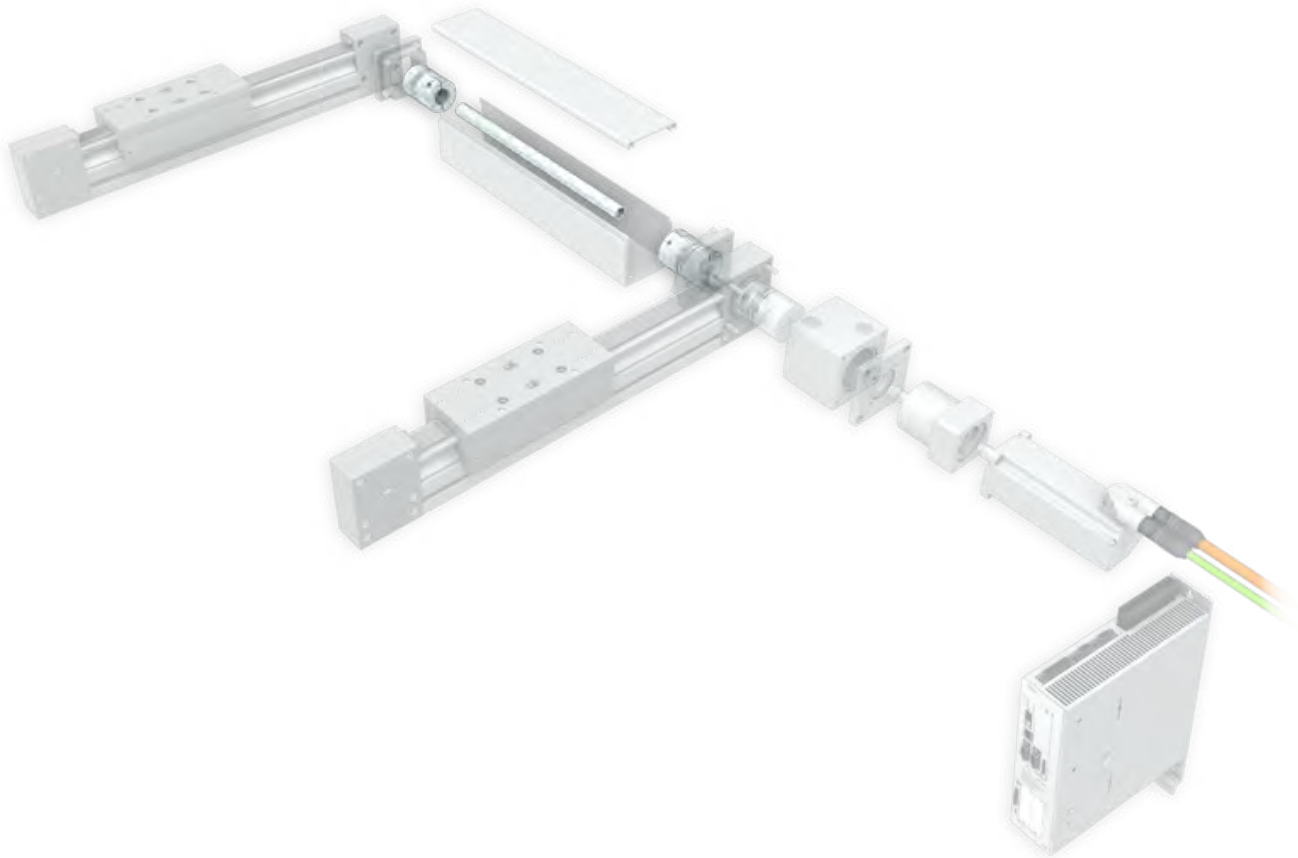
1 Satz

0.0.621.73

## Übersicht Universal-Antriebssätze

Lineareinheit	Art.-Nr.		Universal-Antriebssatz	Art.-Nr.	
GSF 8 40 R10	0.0.655.98	15	Antriebssatz GSF 8 40	0.0.654.23	67
KLE 6 60x60 LR	0.0.605.07	18	Antriebssatz KLE 6 60x60	0.0.609.80	69
KLE 8 80x80 LR	0.0.605.02	19	Antriebssatz KLE 8 80x80	0.0.609.77	69
KRF 8 80x40 ZR, Antr. rechts	0.0.648.66	21	Antriebssatz KRF 8 ZR	0.0.627.46	70
KRF 8 80x40 ZR, Antr. links	0.0.641.21	21			
KRF 8 80x40 ZR, Synchronantrieb	0.0.648.69	22			
LRE 5 D6 60x20 ZU 40 R10	0.0.666.89	23	Antriebssatz ZU 5 40 D30/D12 AP/WP 40	0.0.672.74	61
LRE 8 D10 80x40 ZU 40 R25	0.0.662.70	26	Antriebssatz 8 40 D40/D15	0.0.668.02	73
LRE 8 D10 80x80 ZU 40 R25	0.0.663.32	27			
LRE 8 D14 80x40 ZU 40 R25	0.0.662.91	29			
LRE 8 D14 80x80 ZU 40 R25	0.0.663.25	31			
LRE 8 D14 120x80 ZU 40 R25	0.0.663.34	33			
LRE 8 D14 80x40 KU 80	0.0.664.54	48			
LRE 8 D14 80x40 ZU 80 R25	0.0.663.12	30	Antriebssatz 8 80 D55/D34	0.0.668.03	73
LRE 8 D14 80x80 ZU 80 R25	0.0.663.26	32			
LRE 8 D14 120x80 ZU 80 R25	0.0.663.35	34			
LRE 8 D25 120x80 ZU 80 R25	0.0.663.36	36			
LRE 8 D25 200x80 ZU 80 R25	0.0.666.53	38			
LRE 8 D25 120x80 ZU 80 R50	0.0.666.65	37	Antriebssatz 8 80 D80/D34	0.0.668.04	73
LRE 8 D25 200x80 ZU 80 R50	0.0.666.66	39			
LRE 8 D10 80x40 ZS K leicht	0.0.679.91	51	Zahnstange 8 Anschlusssatz	0.0.621.73	76
LRE 8 D14 80x40 ZS	0.0.664.28	53			
LRE 8 D10 80x80 KGT 20x5	0.0.668.12	42	Antriebssatz KGT D40/D15	0.0.667.76	74
LRE 8 D10 80x80 KGT 20x20	0.0.668.10	43			
LRE 8 D14 80x80 KGT 20x5	0.0.668.06	45			
LRE 8 D14 80x80 KGT 20x20	0.0.668.08	46			

## Synchronisationsätze


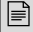


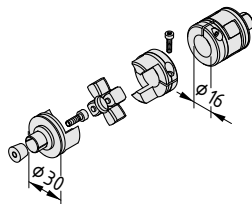
Synchronisationsätze kommen zum Einsatz, wenn zwei Lineareinheiten parallel betrieben werden sollen. item Synchronisationsätze bestehen aus Kupplungen, die zwischen zwei Lineareinheiten montiert und mit einer Synchronwelle verbunden werden. Diese wird in passender Länge gefertigt. Auf diese Weise ist eine sehr individuelle und flexible Konstruktion gewährleistet. Ein sinnvolles Zubehör sind die Synchronwellenabdecksätze von item. Sie schützen die Synchronwelle sicher vor Berührung und Verschmutzungen und steigern so die Betriebssicherheit.



## Synchronisationssatz GSF 8 40 R10

Der Synchronisationssatz GSF 8 40 R10 verbindet zwei Lineareinheiten GSF 8 40 (0.0.655.98) zu einer funktionalen Einheit. Die Synchronwelle überträgt das Drehmoment des Motors auf beide Einheiten.

Lineareinheit	Art.-Nr.		Synchronisationssatz	Art.-Nr.	Zubehör	
Lineareinheit GSF 8 40 R10	0.0.655.98	15	Synchronisationssatz GSF 8 40 R10	0.0.662.95	0.0.664.14	80



### Synchronisationssatz GSF 8 40 R10

2 Kupplungshälften D30/D16, Al  
 2 Spreiznabekupplungshälften D30/D12, St und Al  
 2 Kupplungszahnkränze D30, PU, blau  
 Anzugsdrehmoment Spreiznabenschraube 2,8 Nm  
 Anzugsdrehmoment Klemmnabenschraube 2 Nm  
 m = 91,0 g

1 Satz

0.0.662.95





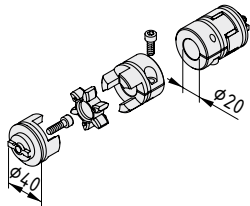


## Synchronisationssätze KLE

Zur Synchronisierung zweier Lineareinheiten KLE sind die entsprechenden Synchronisationssätze verfügbar. Sie enthalten jeweils zwei Kupplungssätze zur Verbindung der Riemenscheiben der Zahnriemenantriebe.

**Hinweis:** Bei der Auslegung des Antriebs von miteinander synchronisierten KLE sind die maximal zulässigen Antriebsmomente der Lineareinheit zu berücksichtigen.

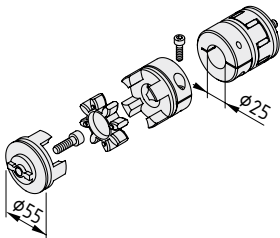
Lineareinheit	Art.-Nr.		Synchronisationssatz	Art.-Nr.	Zubehör	
Lineareinheit KLE 6 60x60 LR	0.0.605.07	18	Synchronisationssatz KLE 6 60x60	0.0.609.81	0.0.609.86	81
Lineareinheit KLE 8 80x80 LR	0.0.605.02	19	Synchronisationssatz KLE 8 80x80	0.0.609.78	0.0.609.83	81



### Synchronisationssatz KLE 6 60x60

2 Kupplungshälften D40/D20, Al  
 2 Kupplungshälften D40 KLE 6 60x60, Al  
 2 Kupplungszahnkränze D40, PU, grün  
 2 Zylinderschrauben DIN 912-M6x20, St, verzinkt  
 Anzugsdrehmoment Kupplungshälften D40 KLE 6 60x60, Al 14 Nm  
 Anzugsdrehmoment Klemmnabenschraube 9,6 Nm  
 m = 285,0 g

1 Satz 0.0.609.81



### Synchronisationssatz KLE 8 80x80

2 Kupplungshälften D55/D25, Al  
 2 Kupplungshälften D55 KLE 8 80x80, Al  
 2 Kupplungszahnkränze D55, PU, grün  
 Anzugsdrehmoment Kupplungshälften D55 KLE 8 80x80, Al 25 Nm  
 Anzugsdrehmoment Klemmnabenschraube 9,6 Nm  
 m = 715,0 g

1 Satz 0.0.609.78

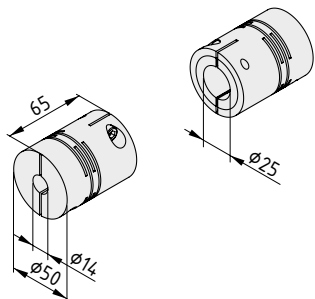


## Synchronisationsatz KRF 8 80 ZR

Die robusten Ausgleichskupplungen aus rostfreiem Stahl verbinden die Synchronwelle mit den Lineareinheiten KRF. Als Welle wird das Rohr D25x3 (0.0.609.83) benötigt.

**Hinweis:** Zur Vereinfachung der Montage sollte an den Enden die schützende Zinkschicht des Stahlrohrs entfernt werden.

Lineareinheit	Art.-Nr.		Synchronisationsatz	Art.-Nr.	Zubehör	
Lineareinheit KRF 8 80x40 ZR, Antriebsseite links	0.0.641.21	21	Synchronisationsatz KRF 8 80 ZR	0.0.648.58	0.0.609.83	82
Lineareinheit KRF 8 80x40 ZR, Antriebsseite rechts	0.0.648.66					
Lineareinheit KRF 8 80x40 ZR, Synchronantrieb	0.0.648.69					



### Synchronisationsatz KRF 8 80 ZR

2 Ausgleichskupplungen D50, St, rostfrei  
 Anzugsdrehmoment Klemmnabenschraube 14,5 Nm  
 m = 1,2 kg

1 Satz

0.0.648.58



## Synchronisationssätze LRE

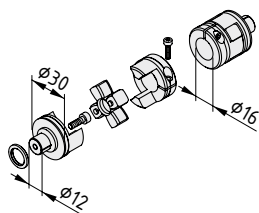
Mit Synchronisationssätzen von item können zwei Lineareinheiten parallel mit nur einem Motor betrieben werden. Sie bestehen aus zwei auf die entsprechende Lineareinheit abgestimmten Wellenkupplungen, die leichte Fluchtungsfehler ausgleichen und dem angegebenen Drehmoment dauerhaft standhalten. Die Kupplungen sind bereits für die Aufnahme einer Synchronwelle vorbereitet. Spreiznabekupplungen zeichnen sich neben ihrer kompakten Bauweise durch einfache Handhabung aus. Die kraftschlüssige Verbindung wird durch das Festziehen der Zentralschraube mit dem vorgegebenen Drehmoment erzeugt. Ein integriertes Abdrückgewinde erleichtert die Demontage. Dabei wird zunächst die Zentralschraube entfernt und an gleicher Stelle eine größere Schraube eingedreht, die die Kupplung mühelos entspannt.

Beachten Sie, dass die maximale Länge der Synchronwelle von ihrer Betriebsdrehzahl abhängig ist.



**Hinweis:**  
Zur Abstimmung der Drehzahl und der Länge der Synchronwelle nutzen Sie die Diagramme im Kapitel Technische Daten.

Lineareinheit	Art.-Nr.		Synchronisationssatz	Art.-Nr.	Zubehör	
Lineareinheit LRE 5 D6 60x20 ZU 40 R10	0.0.666.89	23	Synchronisationssatz D30/D12	0.0.662.51	0.0.664.14	84
Lineareinheit LRE 8 D10 80x40 ZU 40 R25	0.0.662.70	26	Synchronisationssatz D40/D15	0.0.662.50	0.0.609.86	84
Lineareinheit LRE 8 D10 80x80 ZU 40 R25	0.0.663.32	28				
Lineareinheit LRE 8 D14 80x40 ZU 40 R25	0.0.662.91	29				
Lineareinheit LRE 8 D14 80x80 ZU 40 R25	0.0.663.25	31				
Lineareinheit LRE 8 D14 120x80 ZU 40 R25	0.0.663.34	33				
Lineareinheit LRE 8 D14 80x40 KU 80	0.0.664.54	48				
Lineareinheit LRE 8 D14 80x40 ZU 80 R25	0.0.663.12	30	Synchronisationssatz D55/D34	0.0.666.60	0.0.609.83	84
Lineareinheit LRE 8 D14 80x80 ZU 80 R25	0.0.663.26	32				
Lineareinheit LRE 8 D14 120x80 ZU 80 R25	0.0.663.35	33				
Lineareinheit LRE 8 D25 120x80 ZU 80 R25	0.0.663.36	36				
Lineareinheit LRE 8 D25 200x80 ZU 80 R25	0.0.666.53	38				
Lineareinheit LRE 8 D25 120x80 ZU 80 R50	0.0.666.65	37	Synchronisationssatz D80/D34	0.0.666.61	0.0.463.56	84
Lineareinheit LRE 8 D25 200x80 ZU 80 R50	0.0.666.66	39				

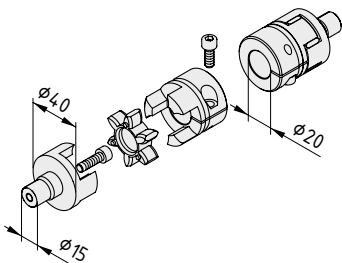


#### Synchronisationssatz D30/D12

2 Kupplungshälften D30/D16, Al  
 2 Spreiznabekupplungshälften D30/D12, St und Al  
 2 Kupplungszahnkränze D30, PU, blau  
 2 Distanzscheiben D12  
 Anzugsdrehmoment Spreiznabenschraube 2,8 Nm  
 Anzugsdrehmoment Klemmnabenschraube 2 Nm  
 m = 93,0 g

1 Satz

0.0.662.51

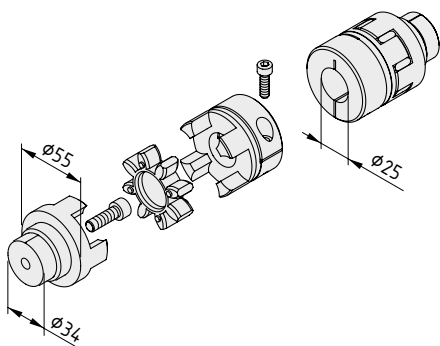


#### Synchronisationssatz D40/D15

2 Kupplungshälften D40/D20, Al  
 2 Spreiznabekupplungshälften D40/D15, St und Al  
 2 Kupplungszahnkränze D40, PU, grün  
 Anzugsdrehmoment Spreiznabenschraube 9,6 Nm  
 Anzugsdrehmoment Klemmnabenschraube 9,6 Nm  
 m = 198,0 g

1 Satz

0.0.662.50

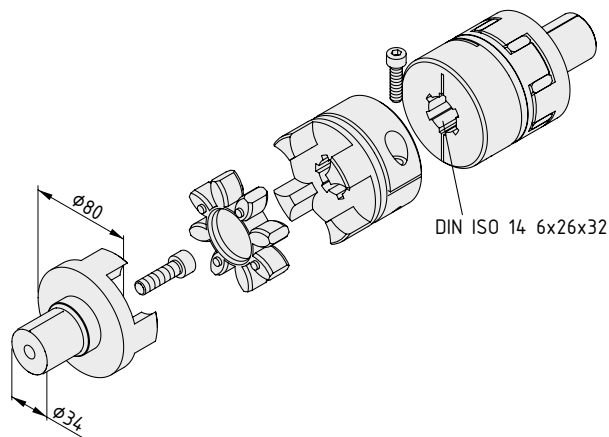


#### Synchronisationssatz D55/D34

2 Kupplungshälften D55/D25, Al  
 2 Spreiznabekupplungshälften D55/D34, St und Al  
 2 Kupplungszahnkränze D55, PU, grün  
 Anzugsdrehmoment Spreiznabenschraube 23 Nm  
 Anzugsdrehmoment Klemmnabenschraube 9,6 Nm  
 m = 756,0 g

1 Satz

0.0.666.60



#### Synchronisationssatz D80/D34

2 Kupplungshälften D80/VK32, Al  
 2 Spreiznabekupplungshälften D80/D34, St und Al  
 2 Kupplungszahnkränze D80, PU, rot  
 Anzugsdrehmoment Spreiznabenschraube 49 Nm  
 Anzugsdrehmoment Klemmnabenschraube 23 Nm  
 m = 2,1 kg

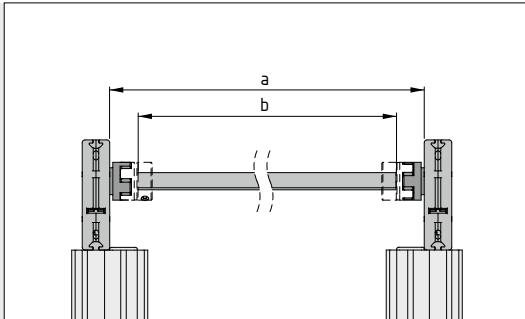
1 Satz

0.0.666.61



## Rohre für Synchronisationssätze

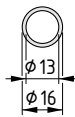
- verwindungssteife Stahlrohre
- abgestimmt auf item Synchronisationssätze



Ein auf Länge zugesägte passendes Rohr St ergänzt den Synchronisationssatz zu einer vollständigen Synchronwelle.

Angaben zur Synchronwellendrehzahl 150

Synchronisationssatz	Rohr D16x1,5 St	Rohr D20x3 St	Rohr D25x3 St	a
D30/D12	a - 42,5 mm	—	—	Abstand der Umlenkungen
D40/D15	—	a - 50 mm	—	
D55/D34	—	—	a - 82 mm	
GSF 8 40 R10	a - 40,5 mm	—	—	
KLE 6 60x60	—	a - 65 mm	—	
KLE 8 80x80	—	—	a - 70 mm	
KRF 8 80 ZR	—	—	a - 100 mm	



### Rohr D16x1,5 St

St

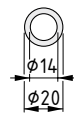
m [kg/m]	$I_x$ [cm <sup>4</sup> ]	$I_y$ [cm <sup>4</sup> ]	$I_t$ [cm <sup>4</sup> ]	$W_x$ [cm <sup>3</sup> ]	$W_y$ [cm <sup>3</sup> ]
0,54	0,18	0,18	0,36	0,23	0,23

rostfrei, Zuschnitt max. 2990 mm

0.0.664.14

rostfrei, 1 Stück à 2990 mm

0.0.662.92



### Rohr D20x3 St

St

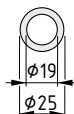
m [kg/m]	$I_x$ [cm <sup>4</sup> ]	$I_y$ [cm <sup>4</sup> ]	$I_t$ [cm <sup>4</sup> ]	$W_x$ [cm <sup>3</sup> ]	$W_y$ [cm <sup>3</sup> ]
1,26	0,60	0,60	1,18	0,60	0,60

verzinkt, Zuschnitt max. 6000 mm

0.0.609.86

verzinkt, 1 Stück à 6000 mm

0.0.609.85



### Rohr D25x3 St

St

m [kg/m]	$I_x$ [cm <sup>4</sup> ]	$I_y$ [cm <sup>4</sup> ]	$I_t$ [cm <sup>4</sup> ]	$W_x$ [cm <sup>3</sup> ]	$W_y$ [cm <sup>3</sup> ]
1,63	1,28	1,28	2,53	1,02	1,02

verzinkt, Zuschnitt max. 6000 mm

0.0.609.83

verzinkt, 1 Stück à 6000 mm

0.0.609.82

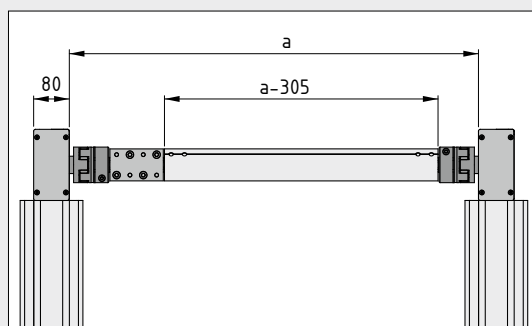


## Synchronwellenprofil

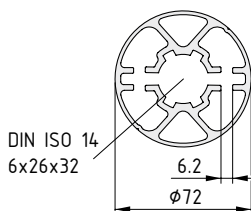
- einfacher Bau von Synchronwellen zwischen Antriebsselementen
- Anschluss erfolgt über Vielkeilwellen
- erhöhte Drehsteifigkeit

Die Synchronwellenprofile dienen zum Aufbau von Synchronwellen unter Verwendung von Vielkeilwellen-Abschnitten VK32.

Die Wellenverbindung mit Synchronwellenprofilen ist formschlüssig. Um eine Einstellbarkeit des Drehwinkels zu erreichen, ist eine Synchronwellen-Ausgleichskupplung einzusetzen.



a = Abstand der Antriebsumlenkungen

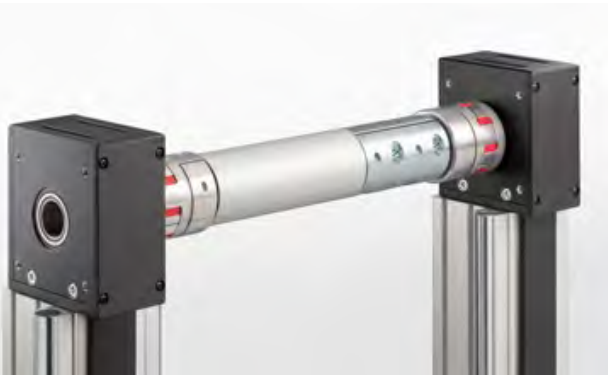


### Synchronwellenprofil VK32

Al, eloxiert					
A [cm <sup>2</sup> ]	m [kg/m]	I <sub>x</sub> [cm <sup>4</sup> ]	I <sub>y</sub> [cm <sup>4</sup> ]	I <sub>z</sub> [cm <sup>4</sup> ]	
11,62	3,13	47,42	45,09	65,95	
natur, Zuschnitt max. 3000 mm					0.0.463.56
natur, 1 Stück à 3000 mm					0.0.454.05

### Klemmsatz für Synchronwellenprofil VK32

8 Standard-Verbindungsbleche 6, St, verzinkt	
4 Nutensteine 8 St 2xM6-60, verzinkt	
8 Schrauben M6x25, St, verzinkt	
m = 196,0 g	
1 Satz	0.0.463.30



## Zubehör für Synchronwellenprofil

- abgestimmt auf das item Synchronwellenprofil VK32
- Verbindungswelle zum Antrieb
- einfache Einstellung durch Ausgleichskupplung

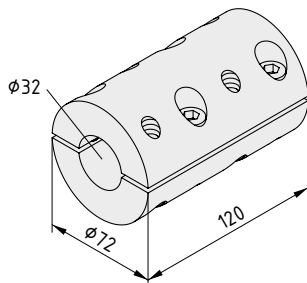
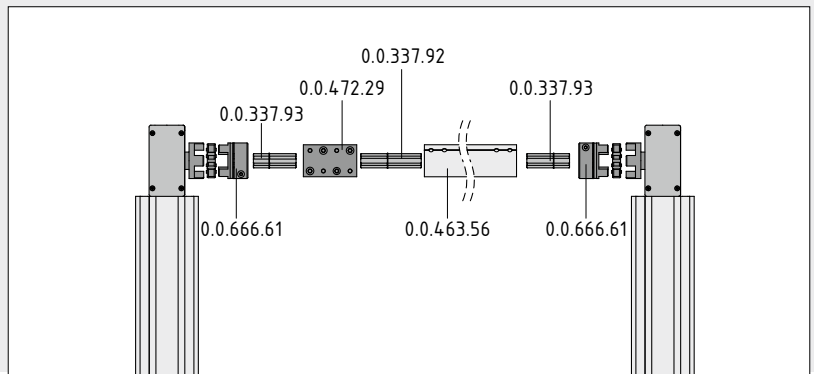
Die Verbindungswellen dienen zur drehsteifen Verbindung der mechanischen Antriebselemente mit der entsprechenden Kupplungshälfte. Die Verbindungswellen werden bis zum Anschlag des Sprenglings in die Antriebselemente eingeschoben, die klemmbare Kupplungshälfte wird auf das freie Wellenende aufgeschoben und axial durch Klemmung so befestigt, dass die Kupplungslänge und die Kupplungsgehäuselänge übereinstimmen und die Zahnkränze nicht axial belastet werden.



Beim Einsatz von Synchronwellen zur Drehmomentübertragung kann die Einstellbarkeit der verbundenen Antriebe während der Montage notwendig sein.

Die Synchronwellen-Ausgleichskupplung ermöglicht die Trennung der Synchronwelle und stellt anschließend eine kraftschlüssige Verbindung der Wellen her.

Mit den Sprengringen W32 sollte die Synchronwelle axial zwischen den Antriebselementen gesichert werden.

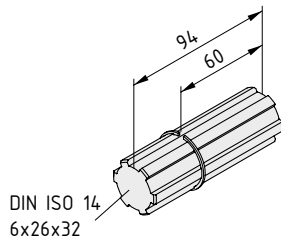


### Synchronwellen-Ausgleichskupplung VK32

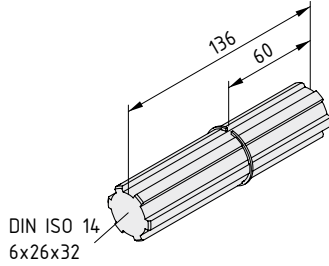
2 Halbschalen, St, verzinkt  
8 Zylinderschrauben DIN 912-M10x30, St, verzinkt und gewachst  
8 Schrauben M6x25, St, verzinkt  
m = 2,8 kg

1 Satz

0.0.472.29



<b>Verbindungswelle VK32 R25</b>	
Vielkeilwelle ähnlich DIN ISO 14 6x26x32, St, C 45 k Sprengling W32 m = 470,0 g	
1 Stück	<b>0.0.337.93</b>



<b>Verbindungswelle VK32 R50</b>	
Vielkeilwelle ähnlich DIN ISO 14 6x26x32, St, C 45 k Sprengling W32 m = 680,0 g	
1 Stück	<b>0.0.337.92</b>

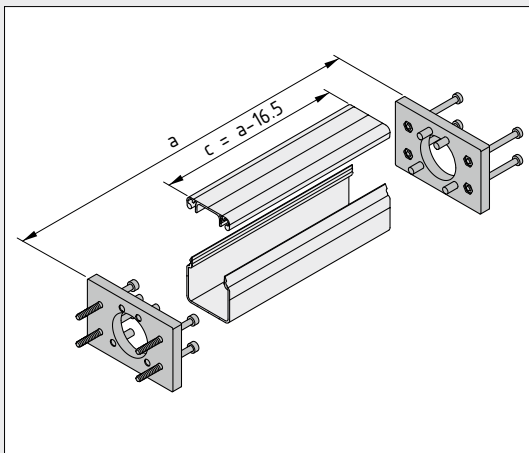




## Synchronwellen-Abdecksätze

- Schutz durch abgedeckte Welle
- verhindert Verschmutzung

Zum sicheren Betrieb sollte die Synchronisationswelle zwischen zwei Lineareinheiten GSF 8 40 innerhalb des Synchronwellen-Abdecksatzes GSF 8 40 R10 laufen, damit sich keine Materialien am drehenden Rohr verfangen können.



Die Adapterplatten, die im Synchronwellen-Abdecksatz enthaltenen sind, befestigen die Kanalelemente zwischen den Zahnriemenantrieben der beiden Lineareinheiten GSF 8 40 R10. Die Berechnung der Länge:

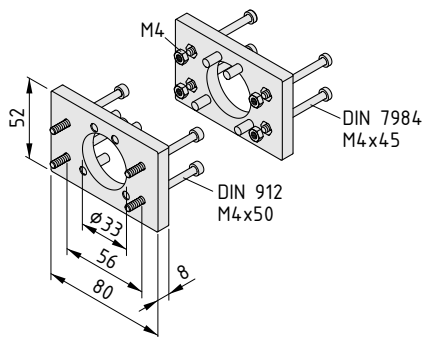
a = Abstand der Lineareinheiten

c = Länge der Kanalelemente

Verwenden Sie diesen Kabelkanal:

Kanalprofil U 40x40 E (7.0.001.44)

Deckelprofil D40 E (7.0.001.46)

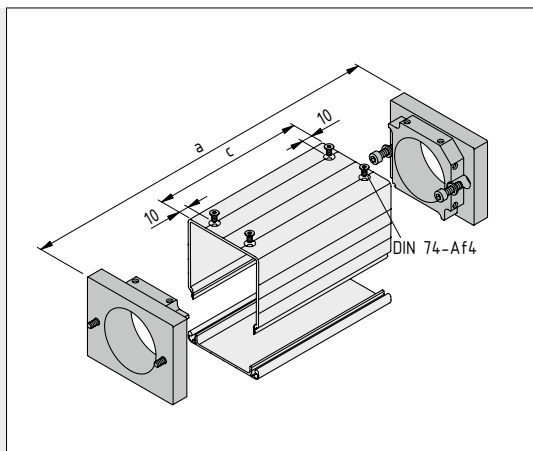


### Synchronwellen-Abdecksatz GSF 8 40 R10

- 2 Synchronadapterplatten GSF 8 40, Al, natur
- 4 Zylinderschrauben DIN 7984-M4x45, St, verzinkt
- 4 Zylinderschrauben DIN 912-M4x50, St, verzinkt
- 4 Sechskantmuttern DIN 934-M4-5, St, verzinkt
- 8 Passkerbstifte ISO 8745 5x18, St
- m = 202,0 g

1 Satz

0.0.662.54



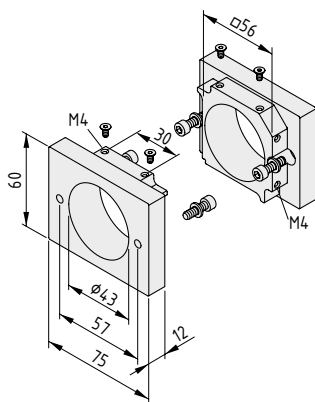
Die Kanalelemente werden mit den Adapterplatten im Synchronwellen-Abdecksatz zwischen den beiden Zahnriemenantrieben der Lineareinheiten KLE befestigt:

Lineareinheit KLE 6 60x60:  
 Kanalprofil U 60x60 E (7.0.002.91)  
 Deckelprofil D60 E (7.0.002.87)  
 $c = a - 24,5$  mm (Adapterplattendicke = 12 mm)

Lineareinheit KLE 8 80x80:  
 Kanalprofil U 80x80 E (7.0.002.74)  
 Deckelprofil D80 E (7.0.002.73)  
 $c = a - 32,5$  mm (Adapterplattendicke = 16 mm)

$a$  = Abstand der Lineareinheiten  
 $c$  = Länge der Kanalelemente

Die Kanalprofile sind zur Befestigung mit Senkbohrungen DIN 74-Af4 zu versehen.

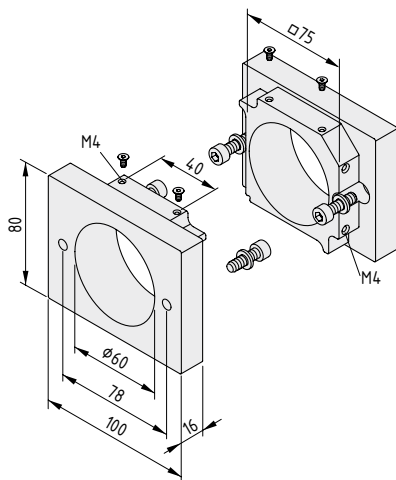


#### Synchronwellen-Abdecksatz KLE 6 60x60

2 Synchronadapterplatten KLE 6 60x60, Al  
 4 Zylinderschrauben DIN 912-M5x16, St, verzinkt  
 4 Scheiben DIN 433 5,3, St, verzinkt  
 4 Senkschrauben DIN 7991-M4x8, St, verzinkt  
 $m = 300,0$  g

1 Satz

0.0.612.46

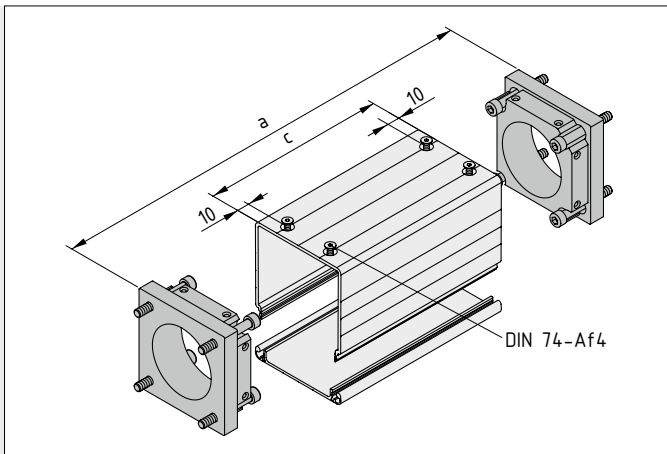


#### Synchronwellen-Abdecksatz KLE 8 80x80

2 Synchronadapterplatten KLE 8 80x80, Al  
 4 Zylinderschrauben DIN 912-M6x20, St, verzinkt  
 4 Scheiben DIN 433 6,4, St, verzinkt  
 4 Senkschrauben DIN 7991-M4x8, St, verzinkt  
 $m = 625,0$  g

1 Satz

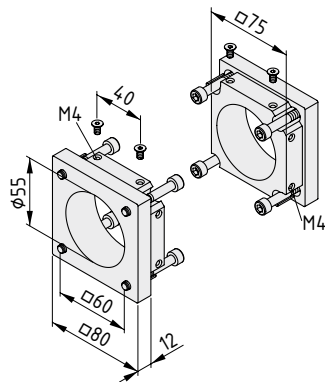
0.0.612.45



Die Kanalelemente werden mit den Adapterplatten im Synchronwellen-Abdecksatz zwischen den beiden Zahnriemenantrieben der Lineareinheiten KRF befestigt:  
 a = Abstand der Lineareinheiten  
 c = Länge der Kanalelemente

Kanalprofil U 80x80 E (Art.-Nr. 7.0.002.74)  
 Deckelprofil D80 E (Art.-Nr. 7.0.002.73)  
 c = a - 24,5 mm (Adapterplattendicke = 12 mm)

Die Kanalprofile sind zur Befestigung mit Senkbohrungen DIN 74-Af4 zu versehen.

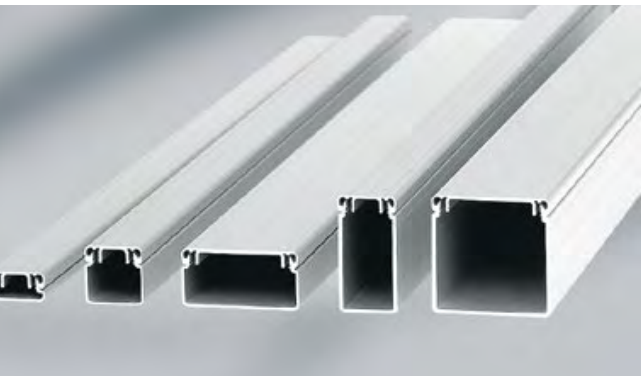


### Synchronwellen-Abdecksatz KRF 8 80 ZR

2 Synchronadapterplatten KRF 8 80x80, Al, natur  
 4 Zylinderschrauben DIN 912-M6x45, St, verzinkt  
 4 Zylinderschrauben DIN 912-M6x60, St, verzinkt  
 4 Senkschrauben DIN 7991-M4x8, St, verzinkt  
 m = 540,0 g

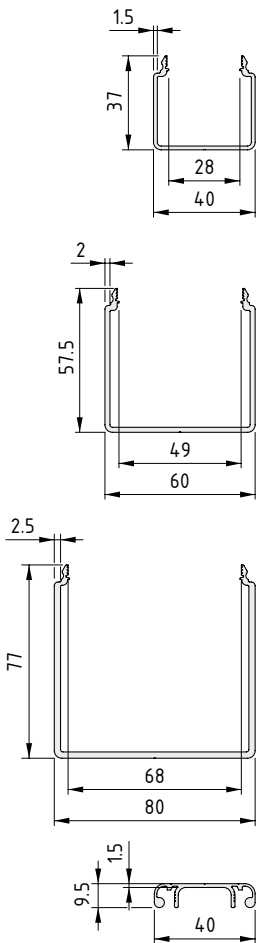
1 Satz

0.0.648.59



## Kanal- und Deckelprofile

- mit passenden Deckelprofilen gegen Staub und Schmutz geschützt
- Schutz gegen Berührung rotierender Bauteile



### Kanalprofil U 40x40 E

Al, eloxiert

A [cm <sup>2</sup> ]	m [kg/m]
1,70	0,45
natur, Zuschnitt max. 3000 mm	
natur, 1 Stück à 3000 mm	

### Kanalprofil U 60x60 E

Al, eloxiert

A [cm <sup>2</sup> ]	m [kg/m]
3,38	0,91
natur, Zuschnitt max. 3000 mm	
natur, 1 Stück à 3000 mm	

### Kanalprofil U 80x80 E

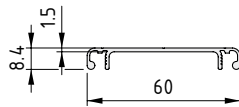
Al, eloxiert

A [cm <sup>2</sup> ]	m [kg/m]
5,61	1,52
natur, Zuschnitt max. 3000 mm	
natur, 1 Stück à 3000 mm	

### Deckelprofil D40 E

Al, eloxiert

A [cm <sup>2</sup> ]	m [kg/m]
1,13	0,30
natur, Zuschnitt max. 3000 mm	
natur, 1 Stück à 3000 mm	



**Deckelprofil D60 E**

Al, eloxiert

A [cm<sup>2</sup>] m [kg/m]

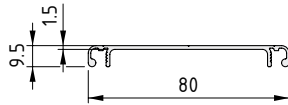
1,50 0,41

natur, Zuschnitt max. 3000 mm

7.0.002.87

natur, 1 Stück à 3000 mm

0.0.451.43



**Deckelprofil D80 E**

Al, eloxiert

A [cm<sup>2</sup>] m [kg/m]

2,12 0,57

natur, Zuschnitt max. 3000 mm

7.0.002.73

natur, 1 Stück à 3000 mm

7.0.002.77

Lineareinheit	Art.-Nr.		Synchronwellen- Abdecksatz	Art.-Nr.		Kanalprofil	Art.-Nr.		Deckelprofil	Art.-Nr.	
GSF 8 40 R10	0.0.655.98	15	Synchronwellen- Abdecksatz GSF 8 40 R10	0.0.662.54	89	Kanalprofil U 40x40 E	7.0.001.44	92	Deckelprofil D40 E	7.0.001.46	92
KLE 6 60x60 LR	0.0.605.07	18	Synchronwellen- Abdecksatz KLE 6 60x60	0.0.612.46	90	Kanalprofil U 60x60 E	7.0.002.91	92	Deckelprofil D60 E	7.0.002.87	93
KLE 8 80x80 LR	0.0.605.02	19	Synchronwellen- Abdecksatz KLE 8 80x80	0.0.612.45	90	Kanalprofil U 80x80 E	7.0.002.74	92	Deckelprofil D80 E	7.0.002.73	93
KRF 8 80x40 ZR, Antr. rechts	0.0.648.66	21	Synchronwellen- Abdecksatz KRF 8 80 ZR	0.0.648.59	91						
KRF 8 80x40 ZR, Antr. links	0.0.641.21	21									
KRF 8 80x40 ZR, Synchronantrieb	0.0.648.69	22									



## Getriebe

Getriebe verbinden Lineareinheit, Antriebssatz und Motor und ermöglichen es, für jede Anwendung das passende Verhältnis von Antriebsdrehzahl, Drehmoment und präziser Positionierung des Schlittens zu erreichen. Zusätzlich ermöglichen item Getriebe, den Bauraum optimal zu nutzen. Motoren können gerade oder um 90° abgewinkelt zum Antriebssatz montiert werden.

Um Zuverlässigkeit und Langlebigkeit sicherzustellen, verwendet item ausschließlich hochwertige Planetengetriebe, die die auftretenden Kräfte spielarm auf die Zahnräder verteilen. Sie zeichnen sich zudem durch eine kompakte Bauform, sehr geringes Laufgeräusch und wartungsfreies Design aus.



**Hinweis:**  
Eine Vergleichstabelle aller item Getriebe finden Sie ab Seite 156.

## Produkte in diesem Kapitel



### Axial-Planetengetriebe

- geradliniger, axialer Anschluss für Motoren
- geeignet für hohe Drehzahlen und Drehmomente

96



### Winkel-Planetengetriebe

- rechtwinkliger Anschluss für Motoren
- geeignet für hohe Drehzahlen und Drehmomente

100



## Getriebe AP

- axialer Anschluss für Motoren
- geeignet für sehr hohe Antriebsdrehzahl
- hoher Wirkungsgrad und geringes Verdrehspiel

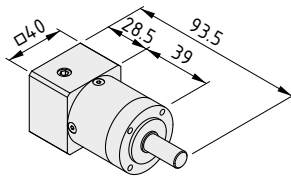
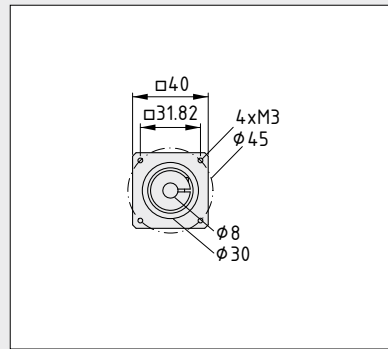
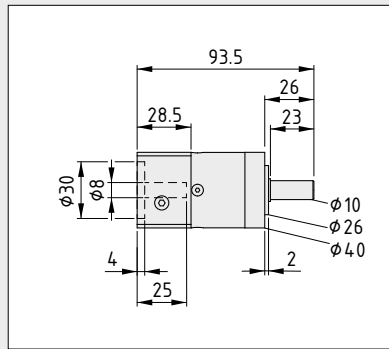
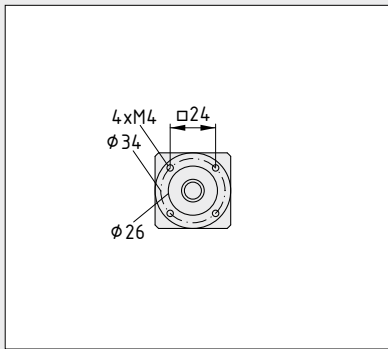
Getriebe AP verbinden einen Motor axial mit einem Antriebsatz. Die kompakten Planetengetriebe sind in verschiedenen Übersetzungsverhältnissen und in drei Anschlussgrößen verfügbar. Sie besitzen einen hohen Wirkungsgrad und eignen sich für sehr hohe Antriebszahlen bis 18000 U/min.

Die Getriebe arbeiten geräuscharm und besitzen eine lange Lebensdauer. Alle Varianten sind wartungsfrei und müssen nicht zusätzlich geschmiert werden.

**Hinweis:** Das item Automationssystem ermöglicht den modularen Aufbau durch einbaufertige Komponenten. Achten Sie auf identische Anschlussgrößen bei Motor, Getriebe und Antriebsatz.



## Getriebe AP 40



### Getriebe AP 40-3

Übersetzung	$i = 3$
Wirkungsgrad bei Vollast	0,98
Nenn-Abtriebsdrehmoment	11 Nm
max. mechanische Antriebsdrehzahl	18000 1/min
Massenträgheitsmoment	0,027 kg cm <sup>2</sup>
Standard-Verdrehspiel	< 15 arcmin
Anzugsdrehmoment Klemmnabenschraube	2 Nm

weißaluminium ähnlich RAL 9006, 1 Stück

0.0.666.05

### Getriebe AP 40-5

Übersetzung	$i = 5$
Wirkungsgrad bei Vollast	0,98
Nenn-Abtriebsdrehmoment	14 Nm
max. mechanische Antriebsdrehzahl	18000 1/min
Massenträgheitsmoment	0,019 kg cm <sup>2</sup>
Standard-Verdrehspiel	< 15 arcmin
Anzugsdrehmoment Klemmnabenschraube	2 Nm

weißaluminium ähnlich RAL 9006, 1 Stück

0.0.666.06

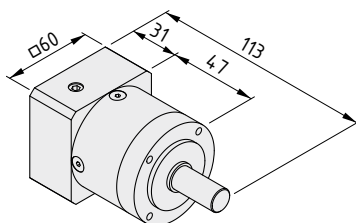
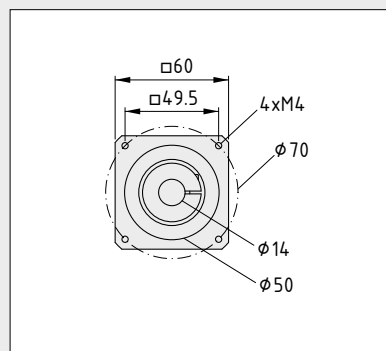
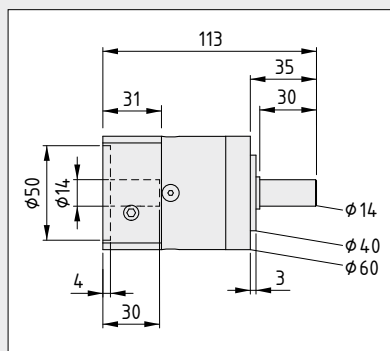
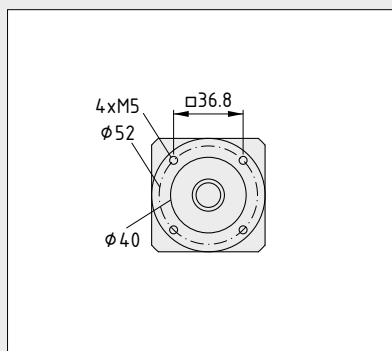
### Getriebe AP 40-7

Übersetzung	$i = 7$
Wirkungsgrad bei Vollast	0,97
Nenn-Abtriebsdrehmoment	8,5 Nm
max. mechanische Antriebsdrehzahl	18000 1/min
Massenträgheitsmoment	0,015 kg cm <sup>2</sup>
Standard-Verdrehspiel	< 15 arcmin
Anzugsdrehmoment Klemmnabenschraube	2 Nm

weißaluminium ähnlich RAL 9006, 1 Stück

0.0.666.07

## Getriebe AP 60



### Getriebe AP 60-3

Übersetzung	i = 3
Wirkungsgrad bei Vollast	0,98
Nenn-Abtriebsdrehmoment	28 Nm
max. mechanische Antriebsdrehzahl	13000 1/min
Massenträgheitsmoment	0,149 kg cm <sup>2</sup>
Standard-Verdrehspiel	< 10 arcmin
Anzugsdrehmoment Klemmnabenschraube	4,5 Nm

weißaluminium ähnlich RAL 9006, 1 Stück

0.0.666.11

### Getriebe AP 60-5

Übersetzung	i = 5
Wirkungsgrad bei Vollast	0,98
Nenn-Abtriebsdrehmoment	40 Nm
max. mechanische Antriebsdrehzahl	13000 1/min
Massenträgheitsmoment	0,1 kg cm <sup>2</sup>
Standard-Verdrehspiel	< 10 arcmin
Anzugsdrehmoment Klemmnabenschraube	4,5 Nm

weißaluminium ähnlich RAL 9006, 1 Stück

0.0.666.12

### Getriebe AP 60-7

Übersetzung	i = 7
Wirkungsgrad bei Vollast	0,97
Nenn-Abtriebsdrehmoment	25 Nm
max. mechanische Antriebsdrehzahl	13000 1/min
Massenträgheitsmoment	0,09 kg cm <sup>2</sup>
Standard-Verdrehspiel	< 10 arcmin
Anzugsdrehmoment Klemmnabenschraube	4,5 Nm

weißaluminium ähnlich RAL 9006, 1 Stück

0.0.666.13

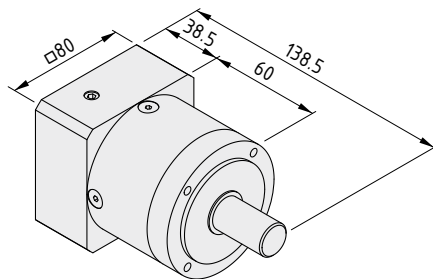
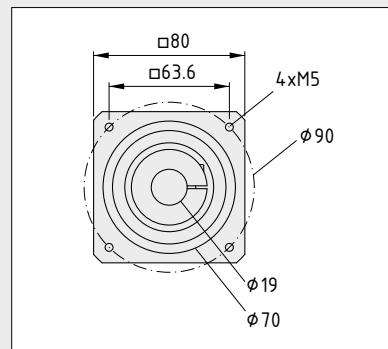
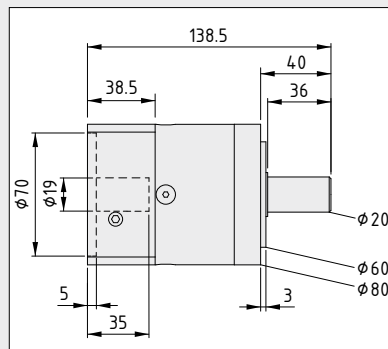
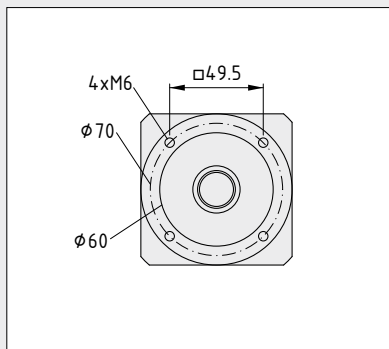
### Getriebe AP 60-16

Übersetzung	i = 16
Wirkungsgrad bei Vollast	0,96
Nenn-Abtriebsdrehmoment	44 Nm
max. mechanische Antriebsdrehzahl	13000 1/min
Massenträgheitsmoment	0,106 kg cm <sup>2</sup>
Standard-Verdrehspiel	< 12 arcmin
Anzugsdrehmoment Klemmnabenschraube	4,5 Nm

weißaluminium ähnlich RAL 9006, 1 Stück

0.0.698.04

## Getriebe AP 80



### Getriebe AP 80-3

Übersetzung	i = 3
Wirkungsgrad bei Volllast	0,98
Nenn-Abtriebsdrehmoment	85 Nm
max. mechanische Antriebsdrehzahl	7000 1/min
Massenträgheitsmoment	0,654 kg cm <sup>2</sup>
Standard-Verdrehspiel	< 7 arcmin
Anzugsdrehmoment Klemmnabenschraube	9,5 Nm

weißaluminium ähnlich RAL 9006, 1 Stück

0.0.666.17

### Getriebe AP 80-5

Übersetzung	i = 5
Wirkungsgrad bei Volllast	0,98
Nenn-Abtriebsdrehmoment	110 Nm
max. mechanische Antriebsdrehzahl	7000 1/min
Massenträgheitsmoment	0,423 kg cm <sup>2</sup>
Standard-Verdrehspiel	< 7 arcmin
Anzugsdrehmoment Klemmnabenschraube	9,5 Nm

weißaluminium ähnlich RAL 9006, 1 Stück

0.0.666.18

### Getriebe AP 80-7

Übersetzung	i = 7
Wirkungsgrad bei Volllast	0,97
Nenn-Abtriebsdrehmoment	65 Nm
max. mechanische Antriebsdrehzahl	7000 1/min
Massenträgheitsmoment	0,379 kg cm <sup>2</sup>
Standard-Verdrehspiel	< 7 arcmin
Anzugsdrehmoment Klemmnabenschraube	9,5 Nm

weißaluminium ähnlich RAL 9006, 1 Stück

0.0.666.19



## Getriebe WP

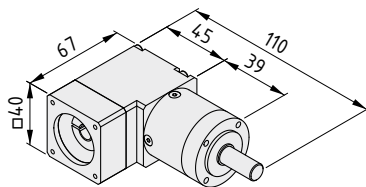
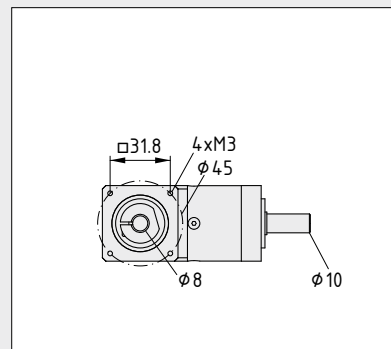
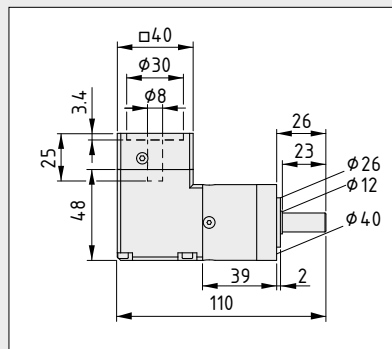
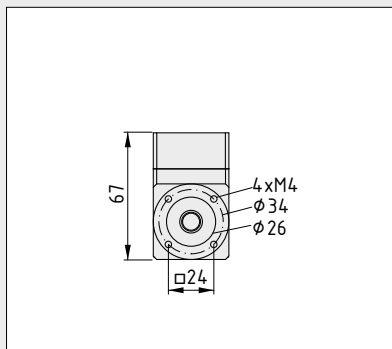
- rechteckiger Anschluss für Motoren
- geeignet für sehr hohe Antriebsdrehzahl
- hoher Wirkungsgrad und geringes Verdrehspiel

Getriebe WP verbinden einen Motor rechtwinklig mit einem Antriebssatz. Die kompakten Planetengetriebe sind in verschiedenen Übersetzungsverhältnissen und in drei Anschlussgrößen verfügbar. Sie besitzen einen hohen Wirkungsgrad und eignen sich für sehr hohe Antriebszahlen bis 18000 U/min.

Die Getriebe arbeiten geräuscharm und besitzen eine lange Lebensdauer. Alle Varianten sind wartungsfrei und müssen nicht zusätzlich geschmiert werden.

**Hinweis:** Das item Automationssystem ermöglicht den modularen Aufbau durch einbaufertige Komponenten. Achten Sie auf identische Anschlussgrößen bei Motor, Getriebe und Antriebssatz.

## Getriebe WP 40



### Getriebe WP 40-3

Übersetzung	i = 3
Wirkungsgrad bei Volllast	0,94
Nenn-Abtriebsdrehmoment	3,96 Nm
max. mechanische Antriebsdrehzahl	18000 1/min
Massenträgheitsmoment	0,049 kg cm <sup>2</sup>
Standard-Verdrehspiel	< 21 arcmin
Anzugsdrehmoment Klemmnabenschraube	2 Nm

weißaluminium ähnlich RAL 9006, 1 Stück

0.0.666.08

### Getriebe WP 40-5

Übersetzung	i = 5
Wirkungsgrad bei Volllast	0,94
Nenn-Abtriebsdrehmoment	6,6 Nm
max. mechanische Antriebsdrehzahl	18000 1/min
Massenträgheitsmoment	0,035 kg cm <sup>2</sup>
Standard-Verdrehspiel	< 21 arcmin
Anzugsdrehmoment Klemmnabenschraube	2 Nm

weißaluminium ähnlich RAL 9006, 1 Stück

0.0.666.09

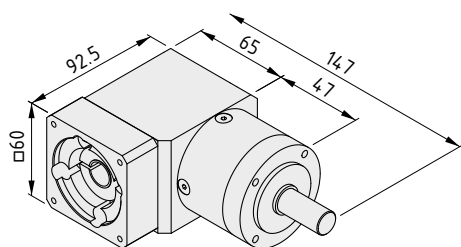
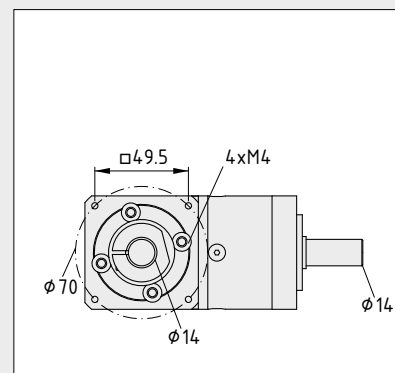
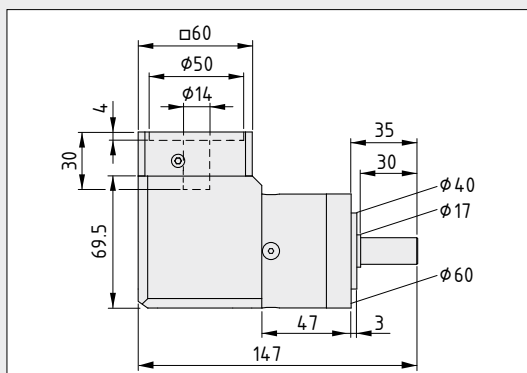
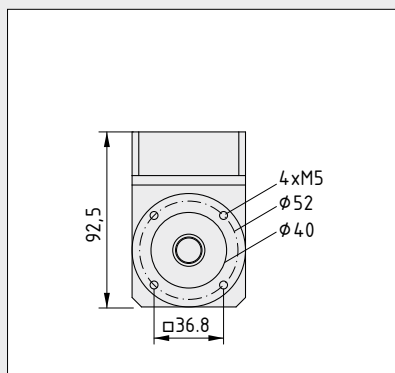
### Getriebe WP 40-7

Übersetzung	i = 7
Wirkungsgrad bei Volllast	0,94
Nenn-Abtriebsdrehmoment	7,48 Nm
max. mechanische Antriebsdrehzahl	18000 1/min
Massenträgheitsmoment	0,033 kg cm <sup>2</sup>
Standard-Verdrehspiel	< 21 arcmin
Anzugsdrehmoment Klemmnabenschraube	2 Nm

weißaluminium ähnlich RAL 9006, 1 Stück

0.0.666.10

## Getriebe WP 60



### Getriebe WP 60-3

Übersetzung	i = 3
Wirkungsgrad bei Volllast	0,95
Nenn-Abtriebsdrehmoment	12,32 Nm
max. mechanische Antriebsdrehzahl	13000 1/min
Massenträgheitsmoment	0,394 kg cm <sup>2</sup>
Standard-Verdrehspiel	< 16 arcmin
Anzugsdrehmoment Klemmnabenschraube	4,5 Nm

weißaluminium ähnlich RAL 9006, 1 Stück

0.0.666.14

### Getriebe WP 60-5

Übersetzung	i = 5
Wirkungsgrad bei Volllast	0,95
Nenn-Abtriebsdrehmoment	21,12 Nm
max. mechanische Antriebsdrehzahl	13000 1/min
Massenträgheitsmoment	0,257 kg cm <sup>2</sup>
Standard-Verdrehspiel	< 16 arcmin
Anzugsdrehmoment Klemmnabenschraube	4,5 Nm

weißaluminium ähnlich RAL 9006, 1 Stück

0.0.666.15

### Getriebe WP 60-7

Übersetzung	i = 7
Wirkungsgrad bei Volllast	0,94
Nenn-Abtriebsdrehmoment	22 Nm
max. mechanische Antriebsdrehzahl	13000 1/min
Massenträgheitsmoment	0,245 kg cm <sup>2</sup>
Standard-Verdrehspiel	< 16 arcmin
Anzugsdrehmoment Klemmnabenschraube	4,5 Nm

weißaluminium ähnlich RAL 9006, 1 Stück

0.0.666.16

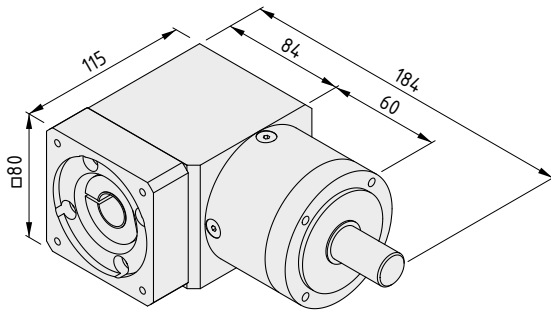
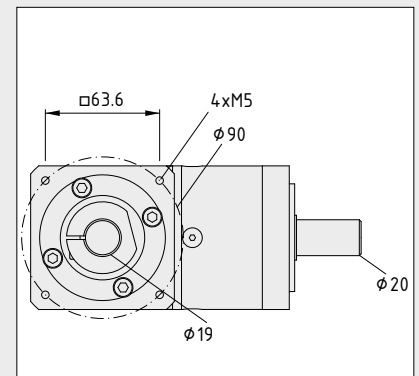
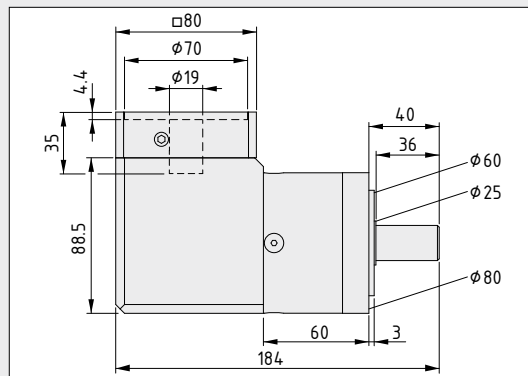
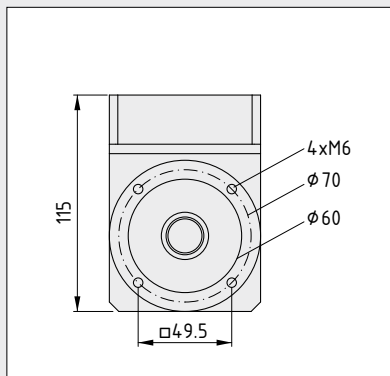
### Getriebe WP 60-16

Übersetzung	i = 16
Wirkungsgrad bei Volllast	0,93
Nenn-Abtriebsdrehmoment	38,72 Nm
max. mechanische Antriebsdrehzahl	13000 1/min
Massenträgheitsmoment	0,27 kg cm <sup>2</sup>
Standard-Verdrehspiel	< 18 arcmin
Anzugsdrehmoment Klemmnabenschraube	4,5 Nm

weißaluminium ähnlich RAL 9006, 1 Stück

0.0.698.05

## Getriebe WP 80



### Getriebe WP 80-3

Übersetzung	i = 3
Wirkungsgrad bei Volllast	0,96
Nenn-Abtriebsdrehmoment	35,2 Nm
max. mechanische Antriebsdrehzahl	7000 1/min
Massenträgheitsmoment	1,409 kg cm <sup>2</sup>
Standard-Verdrehspiel	< 13 arcmin
Anzugsdrehmoment Klemmnabenschraube	9,5 Nm
weißaluminium ähnlich RAL 9006, 1 Stück	0.0.666.20

### Getriebe WP 80-5

Übersetzung	i = 5
Wirkungsgrad bei Volllast	0,95
Nenn-Abtriebsdrehmoment	58,96 Nm
max. mechanische Antriebsdrehzahl	7000 1/min
Massenträgheitsmoment	1,017 kg cm <sup>2</sup>
Standard-Verdrehspiel	< 13 arcmin
Anzugsdrehmoment Klemmnabenschraube	9,5 Nm
weißaluminium ähnlich RAL 9006, 1 Stück	0.0.666.21

### Getriebe WP 80-7

Übersetzung	i = 7
Wirkungsgrad bei Volllast	0,95
Nenn-Abtriebsdrehmoment	57,2 Nm
max. mechanische Antriebsdrehzahl	7000 1/min
Massenträgheitsmoment	0,948 kg cm <sup>2</sup>
Standard-Verdrehspiel	< 13 arcmin
Anzugsdrehmoment Klemmnabenschraube	9,5 Nm
weißaluminium ähnlich RAL 9006, 1 Stück	0.0.666.22



## Motoren

In der Automation sind Motoren mehr als reine Antriebseinheiten. Neben der Dynamik bestimmen sie entscheidend die Präzision und die Kontrolle der Bewegung. Von der Qualität des Motors hängen zudem die Zuverlässigkeit und die Sicherheit des Gesamtsystems ab.

item verwendet deshalb hochwertige Synchronmotoren. Diese Elektromotoren liefern ein hohes Drehmoment bereits bei geringer Drehzahl. Selbst unter hoher Last erfolgt der Anlauf sehr präzise. Der kontrollierte Gleichlauf in allen Phasen erhöht die Genauigkeit. Denn als Servomotor liefert der Antrieb Informationen über die Winkelposition seiner Motorwelle sowie die Drehgeschwindigkeit und die Beschleunigung an die Steuerung.

item setzt zur Positionskontrolle robuste und zugleich präzise Resolver ein. Diese berührungslosen Drehgeber sichern in Kombination mit den Steuerungen von item in jeder Phase des Bewegungszyklus eine exakte Positionierung der Lineareinheit, auch unter schwierigen Umgebungsbedingungen.

Die item Servomotoren sind perfekt auf die item Lineareinheiten, Getriebe und Steuerungen abgestimmt.



### Hinweis:

Einen übersichtlichen Vergleich aller item Motoren finden Sie ab Seite 158.



## Produkte in diesem Kapitel



**Motoren SE 40**

- sehr hohe Nenndrehzahl
- mit Resolver oder Inkrementalgeber

107



**Motoren SE 60**

- hohe Drehzahl und hohes Drehmoment
- mit Resolver oder Inkrementalgeber

109



**Motoren SE 80**

- sehr hohes Drehmoment
- mit Resolver oder Inkrementalgeber

111



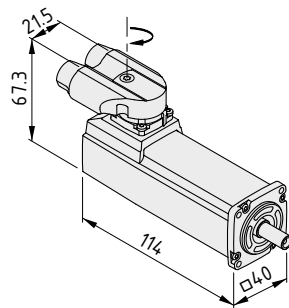
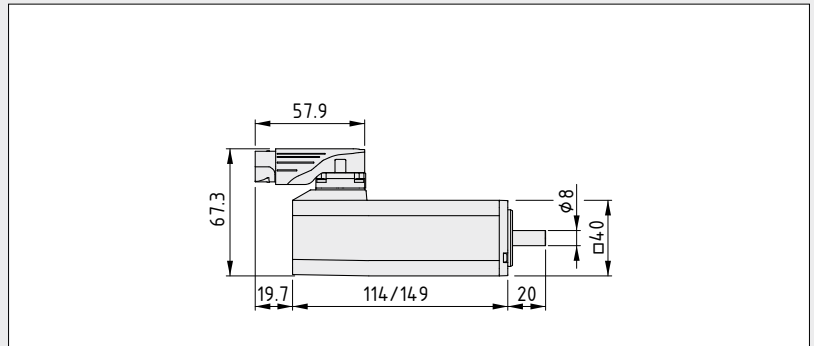
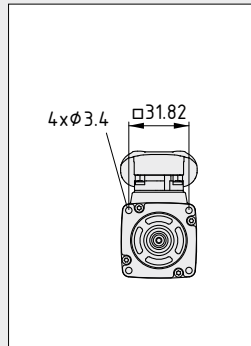
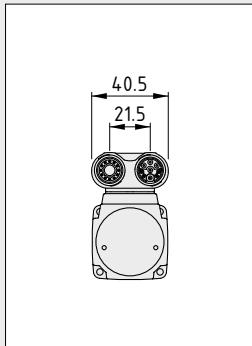
## Motoren SE

- hohe Nenndrehzahl und langlebiges Design
- hohe Leistungsdichte und Überlastfähigkeit
- wahlweise mit und ohne Haltebremse

Motoren SE verfügen über eine hohe Nenndrehzahl von bis zu 9000 U/min und sind für alle Anwendungen geeignet, die Präzision und Dynamik erfordern. Robuste und präzise Drehgeber stellen dauerhaft eine zuverlässige Positionierung der Anlage sicher.

Durch markierte Steckanschlüsse in Kombination mit item Leistungs- und Geberleitungen ist sichergestellt, dass der Motor schnell und fehlerfrei an der Steuerung angeschlossen werden kann. Die Servomotoren sind mit (Kennzeichnung B) und ohne Haltebremse verfügbar.

## Motoren SE 40

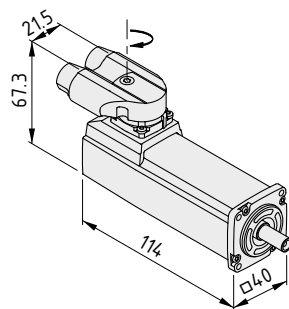


### Motor SE 40-035-3-90-R

Gebersystem	Resolver
Nennzahl	9000/min
Zwischenkreisspannung	320 V
Nennleistung	200 W
Nennmoment	0,21 Nm
Stillstandsmoment	0,35 Nm
Spitzendrehmoment	1,4 Nm
Haltebremse	nein

weißaluminium ähnlich RAL 9006, 1 Stück

0.0.666.03

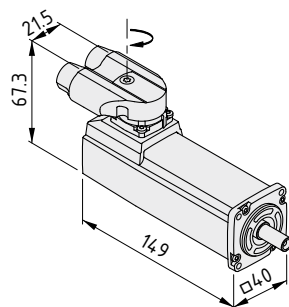


### Motor SE 40-035-3-90-AK

Gebersystem	Inkrementalgeber kapazitiv
Nennzahl	6000/min
Zwischenkreisspannung	320 V
Nennleistung	200 W
Nennmoment	0,21 Nm
Stillstandsmoment	0,35 Nm
Spitzendrehmoment	1,4 Nm
Haltebremse	nein

weißaluminium ähnlich RAL 9006, 1 Stück

0.0.688.47

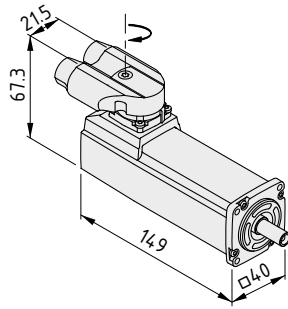


### Motor SE 40-035-3-90-R-B

Gebersystem	Resolver
Nennzahl	9000/min
Zwischenkreisspannung	320 V
Nennleistung	200 W
Nennmoment	0,21 Nm
Stillstandsmoment	0,35 Nm
Spitzendrehmoment	1,4 Nm
Haltebremse	ja
Bremsmoment statisch	0,4 Nm

weißaluminium ähnlich RAL 9006, 1 Stück

0.0.666.04

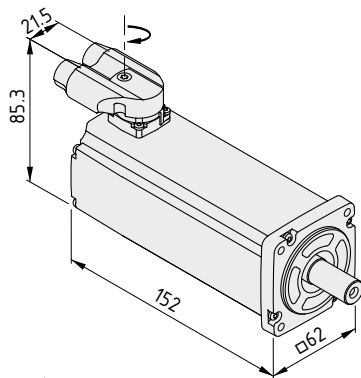
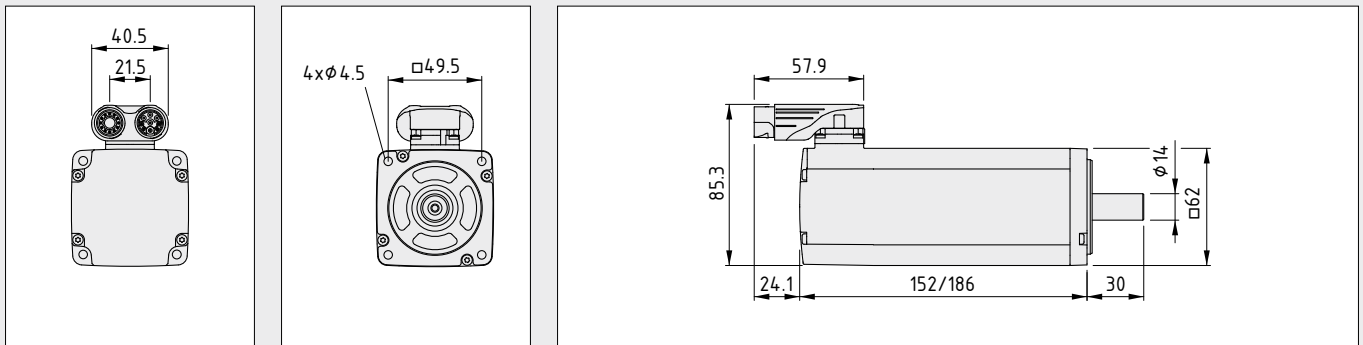
**Motor SE 40-035-3-90-AK-B**

Gebersystem	Inkrementalgeber kapazitiv
Nennzahl	6000/min
Zwischenkreisspannung	320 V
Nennleistung	200 W
Nennmoment	0,21 Nm
Stillstandsmoment	0,35 Nm
Spitzendrehmoment	1,4 Nm
Haltebremse	ja
Bremsmoment statisch	0,4 Nm

weißaluminium ähnlich RAL 9006, 1 Stück

0.0.688.48

## Motoren SE 60

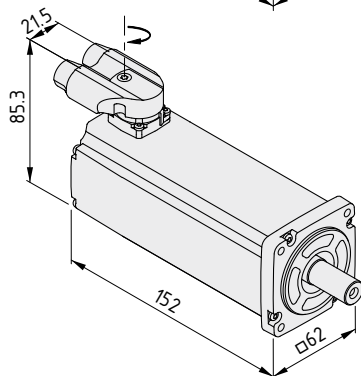


### Motor SE 60-150-3-60-R

Gebersystem	Resolver
Nennzahl	6000/min
Zwischenkreisspannung	320 V
Nennleistung	550 W
Nennmoment	0,9 Nm
Stillstandsmoment	1,5 Nm
Spitzendrehmoment	6 Nm
Haltebremse	nein

weißaluminium ähnlich RAL 9006, 1 Stück

0.0.666.02

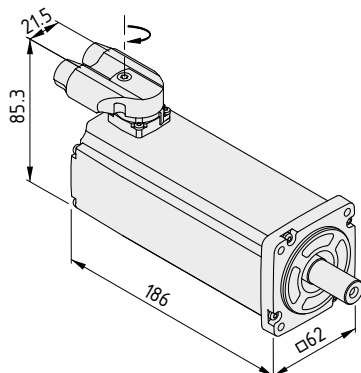


### Motor SE 60-150-3-60-AK

Gebersystem	Inkrementalgeber kapazitiv
Nennzahl	6000/min
Zwischenkreisspannung	320 V
Nennleistung	550 W
Nennmoment	0,9 Nm
Stillstandsmoment	1,5 Nm
Spitzendrehmoment	6 Nm
Haltebremse	nein

weißaluminium ähnlich RAL 9006, 1 Stück

0.0.688.49

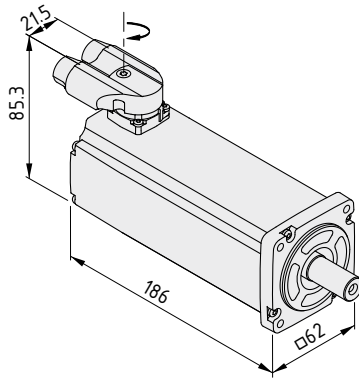


### Motor SE 60-150-3-60-R-B

Gebersystem	Resolver
Nennzahl	6000/min
Zwischenkreisspannung	320 V
Nennleistung	550 W
Nennmoment	0,9 Nm
Stillstandsmoment	1,5 Nm
Spitzendrehmoment	6 Nm
Haltebremse	ja
Bremsmoment statisch	2 Nm

weißaluminium ähnlich RAL 9006, 1 Stück

0.0.665.99

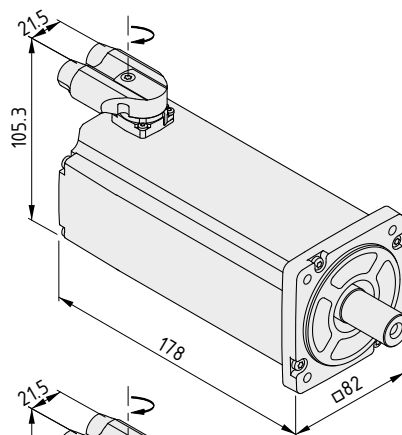
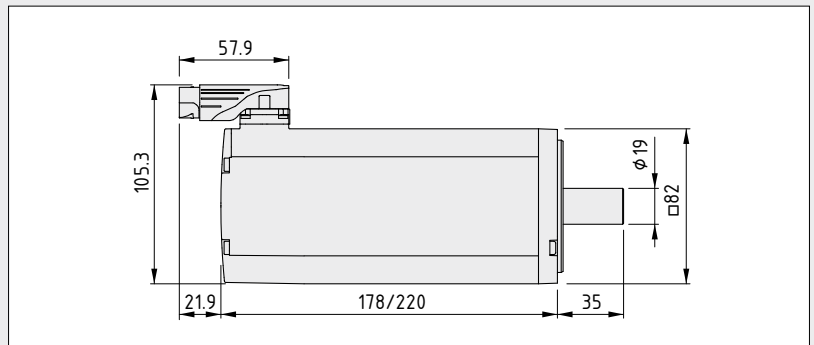
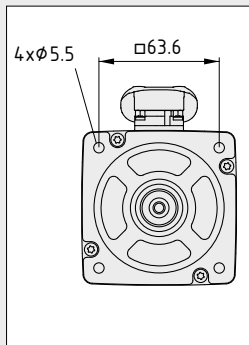
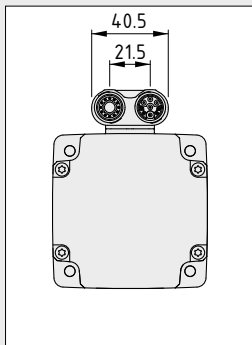
**Motor SE 60-150-3-60-AK-B**

Gebersystem	Inkrementalgeber kapazitiv
Nennzahl	6000/min
Zwischenkreisspannung	320 V
Nennleistung	550 W
Nennmoment	0,9 Nm
Stillstandsmoment	1,5 Nm
Spitzendrehmoment	6 Nm
Haltebremse	ja
Bremsmoment statisch	2 Nm

weißaluminium ähnlich RAL 9006, 1 Stück

0.0.688.50

## Motoren SE 80

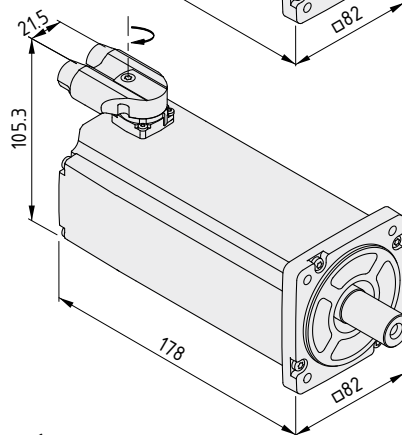


### Motor SE 80-350-5-55-R

Gebersystem	Resolver
Nenn Drehzahl	5500/min
Zwischenkreisspannung	560 V
Nennleistung	1200 W
Nennmoment	2,1 Nm
Stillstandsmoment	3,5 Nm
Spitzendrehmoment	14 Nm
Haltebremse	nein

weißaluminium ähnlich RAL 9006, 1 Stück

0.0.666.01

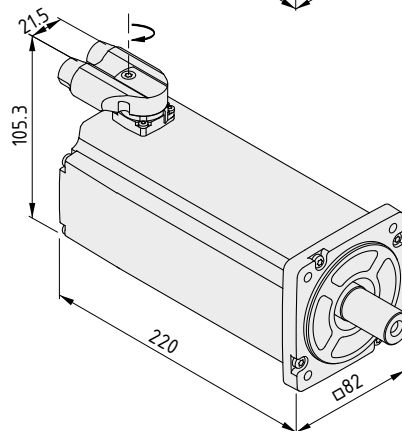


### Motor SE 80-350-5-55-AK

Gebersystem	Inkrementalgeber kapazitiv
Nenn Drehzahl	5500/min
Zwischenkreisspannung	560 V
Nennleistung	1200 W
Nennmoment	2,1 Nm
Stillstandsmoment	3,5 Nm
Spitzendrehmoment	14 Nm
Haltebremse	nein

weißaluminium ähnlich RAL 9006, 1 Stück

0.0.688.51

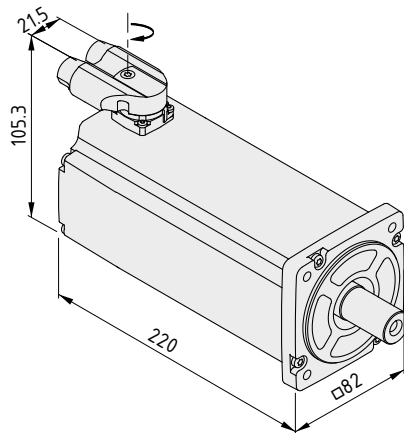


### Motor SE 80-350-5-55-R-B

Gebersystem	Resolver
Nenn Drehzahl	5500/min
Zwischenkreisspannung	560 V
Nennleistung	1200 W
Nennmoment	2,1 Nm
Stillstandsmoment	3,5 Nm
Spitzendrehmoment	14 Nm
Haltebremse	ja
Bremsmoment statisch	4,5 Nm

weißaluminium ähnlich RAL 9006, 1 Stück

0.0.666.00

**Motor SE 80-350-5-55-AK-B**

Gebersystem	Inkrementalgeber kapazitiv
Nennzahl	5500/min
Zwischenkreisspannung	560 V
Nennleistung	1200 W
Nennmoment	2,1 Nm
Stillstandsmoment	3,5 Nm
Spitzendrehmoment	14 Nm
Haltebremse	ja
Bremsmoment statisch	4,5 Nm

weißaluminium ähnlich RAL 9006, 1 Stück

0.0.688.52





## Steuerungen

item Steuerungen sind die digitalen Zentralen der item linear motion units® und perfekt auf Motoren und Lineareinheiten des item Automationssystems abgestimmt.

Die programmierbaren Servoregler für den industriellen Einsatz vereinen viele Funktionen in einem kompakten Gehäuse. Sie machen es einfach, eine geregelte Automationslösung aufzubauen. Durch ihr modulares Konzept sind sie zukunftssicher und können problemlos in komplexe Systeme integriert werden.

Die leistungsfähigen item Steuerungen lassen sich sehr komfortabel anschließen und bedienen. Zusammen mit der intuitiven Inbetriebnahme-Software item MotionSoft® vermessen die intelligenten Regler die Lineareinheit selbsttätig. Über eine automa-

tische Lernfahrt parametriert die Steuerung das Gesamtsystem im tatsächlichen Einbauzustand und ermittelt die optimalen Reglereinstellungen für das verwendete Antriebssystem.

Das Arbeiten im Verbund mit einer zentralen Steuerung ist natürlich auch problemlos möglich. Die modularen Steuerungen unterstützen alle gängigen Feldbus-Protokolle und besitzen zahlreiche Schnittstellen zur Signalverarbeitung. Durch Steckplätze können auch künftige Standards berücksichtigt werden.

Passend zur jeweiligen Stromversorgung stehen einphasige und dreiphasige Modelle in unterschiedlichen Leistungsstufen zur Verfügung.



**Hinweis:**  
Eine detaillierte Vergleichstabelle aller item Steuerungen finden Sie ab Seite 160.

## Produkte in diesem Kapitel



### Steuerungen C 1

- intelligente, programmierbare Steuerungen für item Motoren
- für einphasigen Betrieb mit 100 V bis 230 V

115



### Steuerungen C 3

- intelligente, programmierbare Steuerungen für item Motoren
- für dreiphasigen Betrieb mit 230 V bis 480 V

116



### Sicherheitsmodul STO

- stellt Motor im Ruhezustand drehmomentfrei
- Einsteckmodul für item Steuerungen

117



### Feldbus-Schnittstellen

- für EtherCAT, Profibus oder Profinet
- als Einsteckmodul einfach ergänzbar

118



### Leitungen

- abgeschirmte, farbkodierte Strom- und Datenleitungen
- vorkonfektioniert in zahlreichen Längen

119



### Schirmklemme D14

- effiziente EMV-Abschirmung
- verhindert Interferenzen an freiliegenden Anschlüssen

123



## Steuerungen C 1-02, -05, -08

- intelligente, programmierbare Steuerungen für item Motoren
- für einphasigen Betrieb mit 100 V bis 230 V
- erweiterbar durch Einsteckkarten
- einfache Einrichtung durch item MotionSoft®

Steuerungen sorgen für das perfekte Ansprechen der item Servomotoren. Passend zur Last stehen drei Leistungsstufen für den einphasigen Betrieb zur Verfügung. Das online verfügbare Auswahl- und Auslegungstool item MotionDesigner® hilft, Steuerung und Motor auf die Transportaufgabe abzustimmen und richtig zu dimensionieren.

Alle item Steuerungen C 1 enthalten einen programmierbaren Servoregler. Dadurch kann die Steuerung Fahrprofile speichern und eigenständig ablaufen lassen.

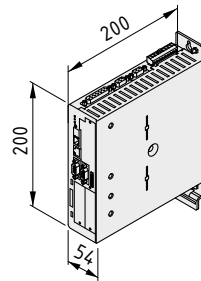
Durch frei konfigurierbare I/O-Ports können Signale von Start-/Stopp-Schaltern, Sensoren etc. direkt verarbeitet und in den Programmablauf integriert werden. Die Einrichtung erfolgt mit dem intuitiv zu bedienenden Programm item MotionSoft®.

Die Steuerungen können durch optionale Schnittstellenmodule für alle gängigen Feldbus-Systeme erweitert werden. CANopen-, USB-, Ethernet- und RS232-Schnittstellen sind Standard. EtherCAT und Profibus lassen sich problemlos nachrüsten.

Das Sicherheitsmodul STO (Safe Torque Off) erhöht die Sicherheit einer Anlage, indem der Motor im Ruhezustand sicher drehmomentfrei gestellt wird. Um die Präzision der Bewegung dauerhaft sicherzustellen, besitzen die Steuerungen ein universelles, integriertes Geberinterface für Resolver.

Die item Steuerungen sind CE- und UL-zertifiziert.

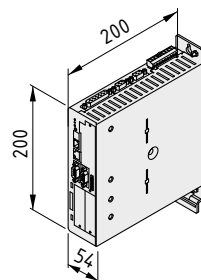
**Hinweis:** Für eine störungsfreie Signalverarbeitung empfiehlt item den Einsatz der Schirmklemme D14 (0.0.668.19).



### Steuerung C 1-02

Versorgungsspannung	1 x 100 ... 230 VAC (+- 10%) , 50 ... 60 Hz
Steuerspannung	24 VDC (+-20 %) [0,55 A]
Zwischenkreisspannung	360 ... 380 V / 310 ... 320 V (mit / ohne Power Factor Control)
Ausgangsleistung (Nenn)	0,5 KVA
max. Ausgangsleistung (für 5 s)	1 KVA

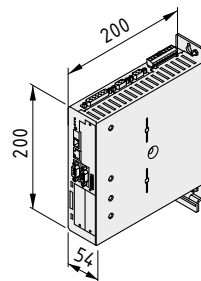
1 Stück 0.0.668.62



### Steuerung C 1-05

Versorgungsspannung	1 x 100 ... 230 VAC (+- 10%) , 50 ... 60 Hz
Steuerspannung	24 VDC (+-20 %) [0,65 A]
Zwischenkreisspannung	360 ... 380 V / 310 ... 320 V (mit / ohne Power Factor Control)
Ausgangsleistung (Nenn)	1,0 KVA
max. Ausgangsleistung (für 5 s)	2 KVA

1 Stück 0.0.668.63



### Steuerung C 1-08

Versorgungsspannung	1 x 100 ... 230 VAC (+- 10%) , 50 ... 60 Hz
Steuerspannung	24 VDC (+-20 %) [0,65 A]
Zwischenkreisspannung	310 ... 320 V
Ausgangsleistung (Nenn)	1,5 KVA
max. Ausgangsleistung (für 5 s)	3 KVA

1 Stück 0.0.668.64



## Steuerungen C 3-05, -10

- intelligente, programmierbare Steuerungen für item Motoren
- für dreiphasigen Betrieb mit 230 V bis 480 V
- erweiterbar durch Einsteckkarten
- einfache Einrichtung durch item MotionSoft®

Steuerungen sorgen für das perfekte Ansprechen der item Servomotoren. Passend zur Last stehen zwei Leistungsstufen für den dreiphasigen Betrieb zur Verfügung. Das online verfügbare Auswahl- und Auslegungstool item MotionDesigner® hilft, Steuerung und Motor auf die Transportaufgabe abzustimmen und richtig zu dimensionieren.

Alle item Steuerungen C 3 enthalten einen programmierbaren Servoregler. Dadurch kann die Steuerung Fahrprofile speichern und eigenständig ablaufen lassen. Durch frei programmierbare I/O-Ports können Signale von Start-/Stopp-Schaltern, Sensoren etc. direkt verarbeitet und in den Programmablauf integriert werden. Die Einrichtung erfolgt mit dem intuitiv zu bedienenden Programm item MotionSoft®.

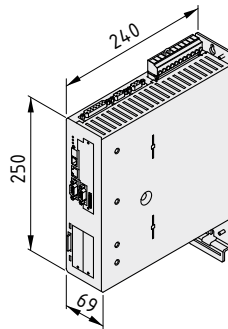
Die Steuerungen können durch optionale Schnittstellenmodule für alle gängigen Feldbus-Systeme erweitert werden. CANopen-, USB-, Ethernet- und RS232-Schnittstellen sind

Standard. Profinet, EtherCAT und Profibus lassen sich problemlos nachrüsten. Das Sicherheitsmodul STO (Safe Torque Off) erhöht die Sicherheit einer Anlage, indem der Motor im Ruhezustand sicher drehmomentfrei gestellt wird.

Um die Präzision der Bewegung dauerhaft sicherzustellen, besitzen die Steuerungen ein universelles, integriertes Geberinterface für Resolver.

item Steuerungen sind CE- und UL-zertifiziert.

**Hinweis:** Für eine störungsfreie Signalverarbeitung empfiehlt item den Einsatz der Schirmklemme D14 (0.0.668.19).



### Steuerung C 3-05

Versorgungsspannung	3 x 230 ... 480 VAC (+- 10%) , 50 ... 60 Hz
Steuerspannung	24 VDC (+-20 %) [1 A]
Zwischenkreisspannung	560 ... 570 V
Ausgangsleistung (Nenn)	3 KVA
max. Ausgangsleistung (für 5 s)	6 KVA

1 Stück 0.0.668.65

### Steuerung C 3-10

Versorgungsspannung	3 x 230 ... 480 VAC (+- 10%) , 50 ... 60 Hz
Steuerspannung	24 VDC (+-20 %) [1 A]
Zwischenkreisspannung	560 ... 570 V
Ausgangsleistung (Nenn)	6 KVA
max. Ausgangsleistung (für 5 s)	12 KVA

1 Stück 0.0.668.66

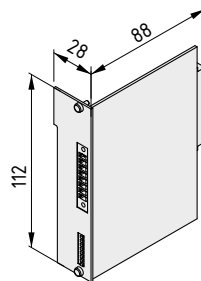


## Sicherheitsmodul STO

- Einsteckmodul für item Steuerungen
- stellt Antrieb im Ruhezustand drehmomentfrei
- höchste Sicherheit gemäß EN ISO 13849-1 und 61800-5-2

Das Sicherheitsmodul STO (Safe Torque Off) ist eine Erweiterung für item Steuerungen. Es bewirkt, dass ein Motor im Ruhezustand ohne wirksames Drehmoment ist. Dies sorgt für ein sicheres Abschalten beispielsweise beim Betätigen des Not-Aus-Schalters oder beim Öffnen einer Tür.

Das Modul wird in einen der Erweiterungssteckplätze gesteckt. Alle geltenden Sicherheitsnormen werden sicher erfüllt, darunter Kategorie 4/PLe nach EN ISO 13849-1 und SILCL 3 nach EN 62061.



### Sicherheitsmodul STO

m = 72,0 g

1 Stück

0.0.668.20

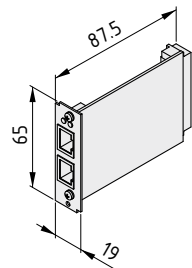


## EtherCAT/ Profibus Schnittstellen

- Einsteckmodul für item Steuerungen
- für zusätzliche Feldbus-Anbindungen

Die Einsteckmodule verbinden item Steuerungen mit Systemumgebungen über die Feldbus-Standards EtherCAT bzw. Profibus.

Als Plug-and-play-Lösung müssen die Module nur in einen der Erweiterungssteckplätze gesteckt werden. Die Module besitzen auf der Vorderseite die nötigen Anschlüsse an das jeweilige Netzwerk.

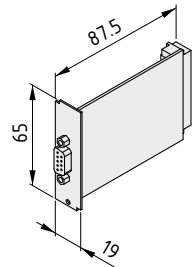


### EtherCAT Schnittstelle

m = 45,0 g

1 Stück

0.0.668.15

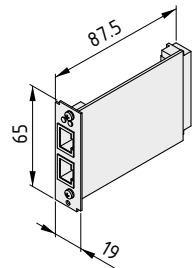


### PROFIBUS Schnittstelle

m = 46,0 g

1 Stück

0.0.668.14



### PROFINET Schnittstelle

m = 46,0 g

1 Stück

0.0.681.66



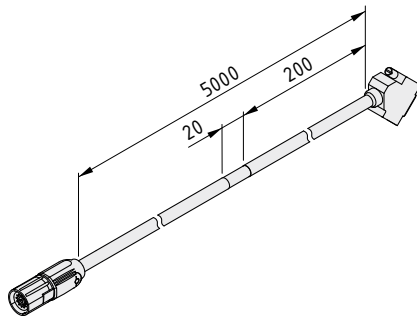
## Leitungen

- Strom- und Datenleitungen für item Steuerungen und Motoren
- langlebig und gut abgeschirmt
- farbkodiert und manipulationssicher
- einfach bestellbar durch Standardlängen in allen Leistungsklassen

Das Zusammenspiel zwischen Motor und Steuerung funktioniert über zwei getrennte Kabel, um Interferenzen auszuschließen: Die orange Leistungsleitung überträgt die Energie zum Motor, während die grüne Geberleitung für die Datenübermittlung reserviert ist. Neben der Farbkodierung verhindern eindeutige Stecker einen fehlerhaften Anschluss.

Alle Kabel sind in den Standardlängen 5 und 10 Meter verfügbar. Geberleitungen sind EMV-abgeschirmt. Bei den Leistungsleitungen muss auf den richtigen Kabeltyp je nach Last geachtet werden. Die Stecker machen die einzelnen Kabeltypen vor Ort unverwechselbar und verhindern Fehlschlüsse.

**Hinweis:** Wenn Sie den item MotionDesigner® zur Konfiguration eines kompletten Systems verwenden, wählt die Software automatisch das passende Kabel aus.

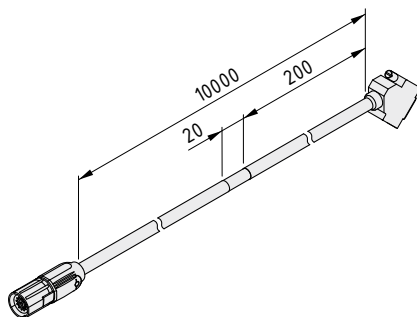


### Geberleitung RSC /5

Leitungslänge	5 m
Mindestbiegeradius (feste Verlegung)	30 mm
Mindestbiegeradius (Mehrfachbewegung)	63 mm
m = 587,0 g	
grün, 1 Stück	0.0.670.27

### Geberleitung AKSC/5

Leitungslänge	5 m
Mindestbiegeradius (feste Verlegung)	45 mm
Mindestbiegeradius (Mehrfachbewegung)	93 mm
m = 682,0 g	
grün, 1 Stück	0.0.688.53

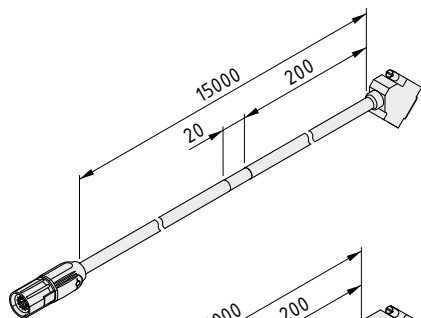


### Geberleitung RSC /10

Leitungslänge	10 m
Mindestbiegeradius (feste Verlegung)	30 mm
Mindestbiegeradius (Mehrfachbewegung)	63 mm
m = 1,1 kg	
grün, 1 Stück	0.0.671.89

### Geberleitung AKSC/10

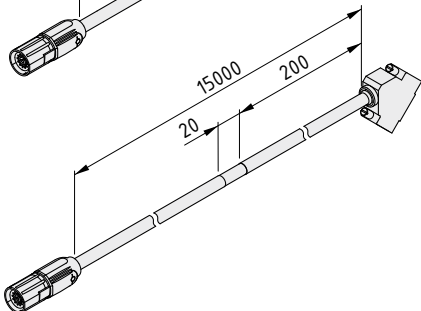
Leitungslänge	10 m
Mindestbiegeradius (feste Verlegung)	45 mm
Mindestbiegeradius (Mehrfachbewegung)	93 mm
m = 1,3 kg	
grün, 1 Stück	0.0.688.54



**Geberleitung RSC /15**

Leitungslänge	15 m
Mindestbiegeradius (feste Verlegung)	30 mm
Mindestbiegeradius (Mehrfachbewegung)	63 mm
m = 1,6 kg	

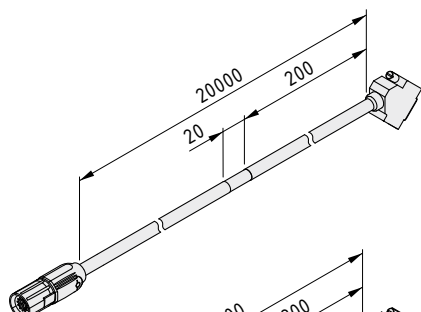
grün, 1 Stück 0.0.691.38



**Geberleitung AKSC/15**

Leitungslänge	15 m
Mindestbiegeradius (feste Verlegung)	45 mm
Mindestbiegeradius (Mehrfachbewegung)	93 mm
m = 1,7 kg	

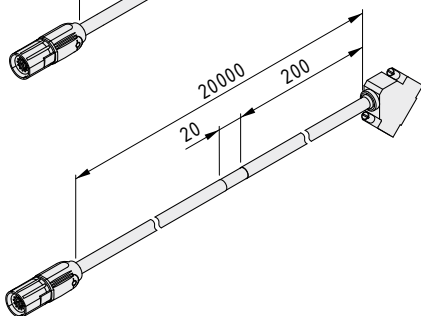
grün, 1 Stück 0.0.691.41



**Geberleitung RSC /20**

Leitungslänge	20 m
Mindestbiegeradius (feste Verlegung)	30 mm
Mindestbiegeradius (Mehrfachbewegung)	63 mm
m = 2,2 kg	

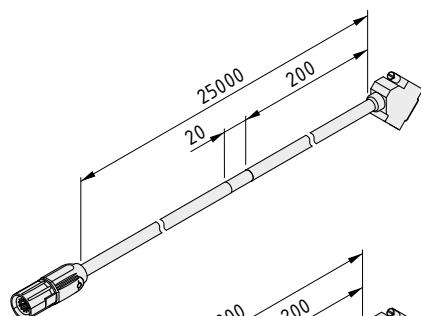
grün, 1 Stück 0.0.691.39



**Geberleitung AKSC/20**

Leitungslänge	20 m
Mindestbiegeradius (feste Verlegung)	45 mm
Mindestbiegeradius (Mehrfachbewegung)	93 mm
m = 2,3 kg	

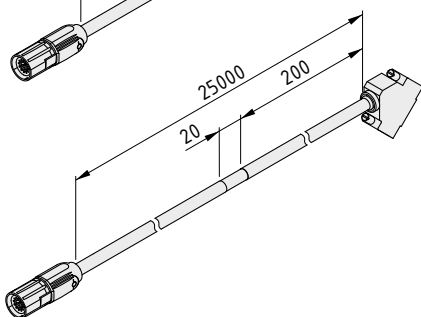
grün, 1 Stück 0.0.691.42



**Geberleitung RSC /25**

Leitungslänge	25 m
Mindestbiegeradius (feste Verlegung)	30 mm
Mindestbiegeradius (Mehrfachbewegung)	63 mm
m = 2,7 kg	

grün, 1 Stück 0.0.691.40

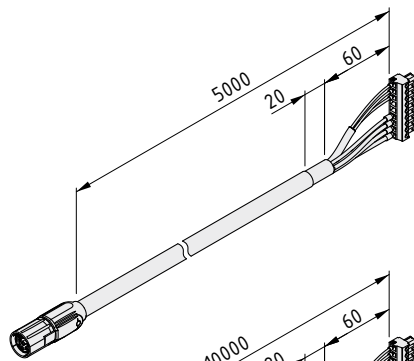


**Geberleitung AKSC/25**

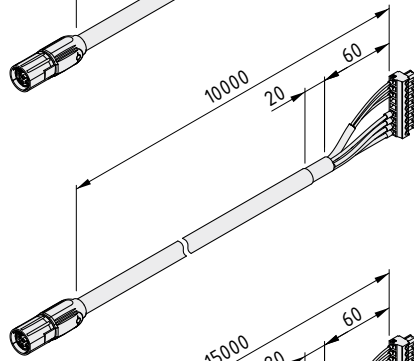
Leitungslänge	25 m
Mindestbiegeradius (feste Verlegung)	45 mm
Mindestbiegeradius (Mehrfachbewegung)	93 mm
m = 2,9 kg	

grün, 1 Stück 0.0.691.43

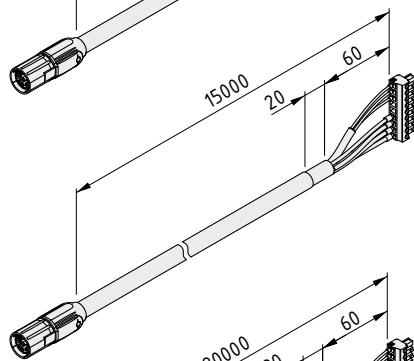




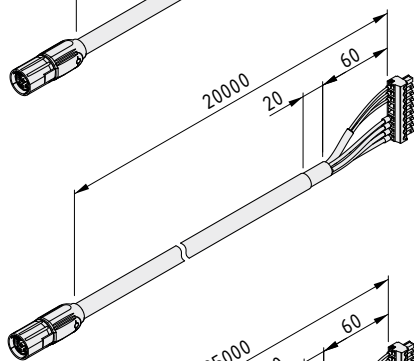
Leistungsleitung SC1 05 /5	
Leitungslänge	5 m
Mindestbiegeradius (feste Verlegung)	46 mm
Mindestbiegeradius (Mehrfachbewegung)	87 mm
m = 965,0 g	
orange, 1 Stück	0.0.670.28



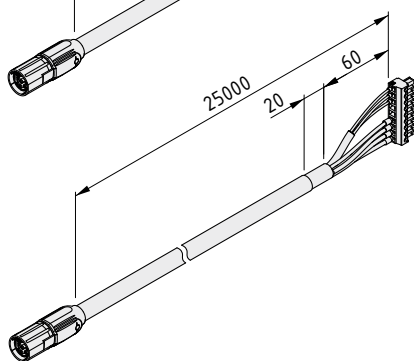
Leistungsleitung SC1 05 /10	
Leitungslänge	10 m
Mindestbiegeradius (feste Verlegung)	46 mm
Mindestbiegeradius (Mehrfachbewegung)	87 mm
m = 1,9 kg	
orange, 1 Stück	0.0.671.90



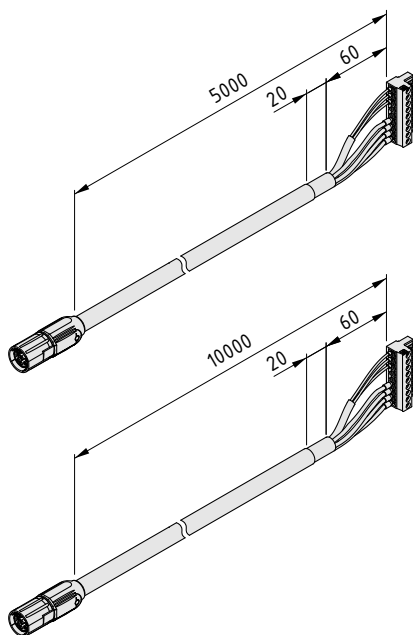
Leistungsleitung SC1 05 /15	
Leitungslänge	15 m
Mindestbiegeradius (feste Verlegung)	46 mm
Mindestbiegeradius (Mehrfachbewegung)	87 mm
m = 2,8 kg	
orange, 1 Stück	0.0.691.35



Leistungsleitung SC1 05 /20	
Leitungslänge	20 m
Mindestbiegeradius (feste Verlegung)	46 mm
Mindestbiegeradius (Mehrfachbewegung)	87 mm
m = 3,7 kg	
orange, 1 Stück	0.0.691.36



Leistungsleitung SC1 05 /25	
Leitungslänge	25 m
Mindestbiegeradius (feste Verlegung)	46 mm
Mindestbiegeradius (Mehrfachbewegung)	87 mm
m = 4,6 kg	
orange, 1 Stück	0.0.691.37



**Leistungsleitung SC1 08 /5**

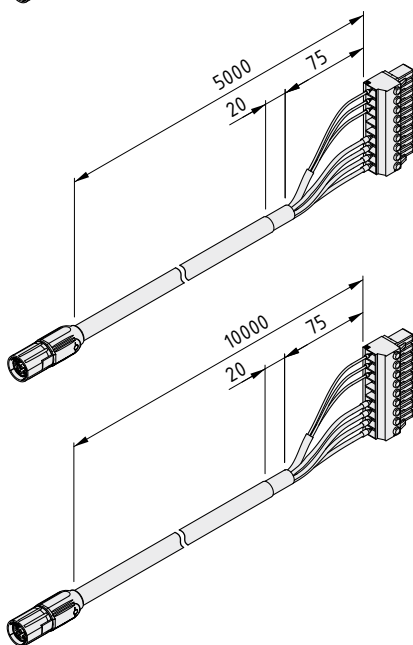
Leitungslänge	5 m
Mindestbiegeradius (feste Verlegung)	46 mm
Mindestbiegeradius (Mehrfachbewegung)	87 mm
m = 970,0 g	

orange, 1 Stück 0.0.670.29

**Leistungsleitung SC1 08 /10**

Leitungslänge	10 m
Mindestbiegeradius (feste Verlegung)	46 mm
Mindestbiegeradius (Mehrfachbewegung)	87 mm
m = 1,9 kg	

orange, 1 Stück 0.0.671.91



**Leistungsleitung SC3 10 /5**

Leitungslänge	5 m
Mindestbiegeradius (feste Verlegung)	46 mm
Mindestbiegeradius (Mehrfachbewegung)	87 mm
m = 992,0 g	

orange, 1 Stück 0.0.670.30

**Leistungsleitung SC3 10 /10**

Leitungslänge	10 m
Mindestbiegeradius (feste Verlegung)	46 mm
Mindestbiegeradius (Mehrfachbewegung)	87 mm
m = 1,9 kg	

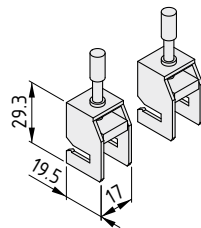
orange, 1 Stück 0.0.671.92



## Schirmklemme D14

- effiziente EMV-Abschirmung
- unterstützt störungsfreien Betrieb

Interferenzen an den freiliegenden Anschlüssen sind eine häufige Fehlerursache. Die Schirmklemme D14 stellt die korrekte Datenübermittlung und damit den störungsfreien Betrieb sicher.



### Schirmklemme D14

m = 40,0 g

verzinkt, 1 Satz

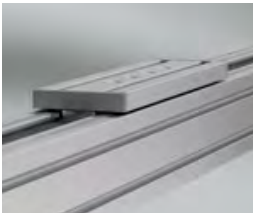
0.0.668.19



## Zubehör für Lineareinheiten

Das item Zubehör bietet Ihnen perfekt abgestimmte Erweiterungselemente für Ihre item Lineareinheit. Mit ihrer Hilfe passen Sie den Funktionsumfang Ihrer Lineareinheit optimal an Ihre Anwendung an. Darüber hinaus finden Sie hier nützliche Wartungsprodukte, damit die hohe Leistungsfähigkeit Ihrer item Lineareinheit lange erhalten bleibt.

## Produkte in diesem Kapitel



### Schlittenplatten und Kreuzschlittenplatten KLE

- einfacher Anschluss von Applikationen
- auch für belastbare Mehrachs-Systeme

126



### Schlittenanschlag LRE 8

- robuster Anschlag aus Aluminium
- auch nachträglich zu montieren

128



### Endschalter

- induktive Näherungserkennung
- zum Bau individueller Lösungen

129



### Endschaltersätze

- induktive Näherungserkennung
- alle Bestandteile in einem Satz zusammengefasst

132



### I/O Übergabebaustein C-Serie

- frei belegbarer D-Sub-25-Stecker
- individueller Anschluss für Sensoren etc.

134



### Stirnlochschlüssel

- zum Justieren von Lagereinheiten
- für Rollen- und C-Schiene-führungen

135



### Laufbahn-Öl/Spritzöler für Linearführungen

- erhöhen die Lebensdauer von Linearführungen
- hochwertige, vollsynthetische Öle

136



## Schlittenplatten und Kreuzschlittenplatten KLE

- passend zu den Lineareinheiten KLE
- universelle Befestigungsmöglichkeiten durch Profillinuten
- Befestigung für Traversen und Greifer

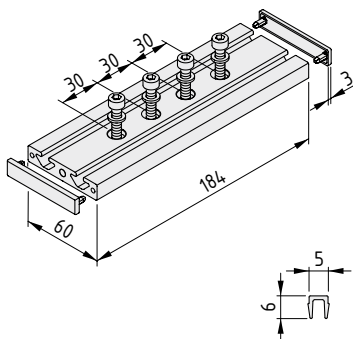


Fester Halt für alle Aufbauten: Die standardisierten Schlittenplatten KLE sind mit allen notwendigen Befestigungsbohrungen und -elementen versehen, um Anbaukomponenten am Schlitten der item Lineareinheiten KLE zu befestigen.

Für den Bau von Schlittenplatten in individueller Länge stehen die Profile X 6 60x12 (0.0.609.32) bzw. Profile X 8 80x16 (0.0.609.34) mit den passenden Abdeckkappen zur Verfügung.

Durch Kreuzschlittenplatten KLE lassen sich Mehrachs-Systeme auf Basis der Lineareinheit KLE erheblich schneller konstruieren, aufbauen und in Betrieb nehmen. Wenige Bauteile genügen, um ein sicheres und belastbares Gesamtsystem zu gestalten.

Die Kreuzschlittenplatte wird mit dem Führungsschlitten der Lineareinheit KLE verschraubt. Die zweite Lineareinheit wird rechtwinklig zur Laufrichtung der Basis-Lineareinheit befestigt. Die große Auflagefläche stellt die verwindungssteife Verbindung sicher. Als zweite Lineareinheit können Modelle im passenden Rastermaß verwendet werden.



### Schlittenplatte KLE 6 60x60



Profil X 6 60x12, Al, natur  
2 Abdeckkappen X 6 60x12, PA-GF, grau  
4 Zylinderschrauben DIN 912-M6x25, St, verzinkt  
4 Scheiben DIN 433 6,4, St, verzinkt  
m = 275,0 g

1 Satz

0.0.609.25

### Abdeckprofil 6 LE



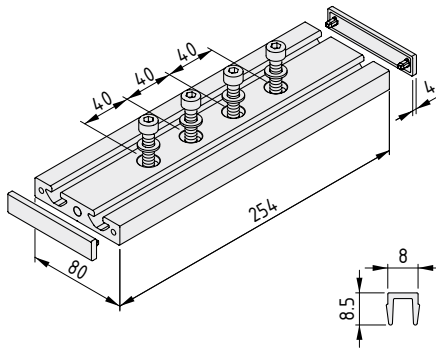
PP/TPE  
m = 13,0 g/m

grau ähnlich RAL 7042, 1 Stück à 2000 mm

0.0.603.88

grau ähnlich RAL 7042, Zuschnitt max. 2000 mm

0.0.605.10



**Schlittenplatte KLE 8 80x80**



Profil X 8 80x16, Al, natur  
 2 Abdeckkappen X 8 80x16, PA-GF, grau  
 4 Zylinderschrauben DIN 912-M8x30, St, verzinkt  
 4 Scheiben DIN 433 8,4, St, verzinkt  
 m = 675,0 g

1 Satz 0.0.609.24

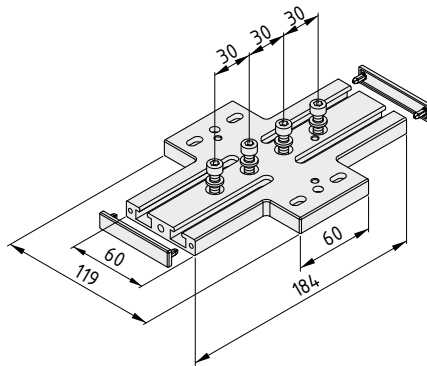
**Abdeckprofil 8 LE**



PP/TPE  
 m = 28,5 g/m

grau ähnlich RAL 7042, 1 Stück à 2000 mm 0.0.600.54

grau ähnlich RAL 7042, Zuschnitt max. 2000 mm 0.0.605.05

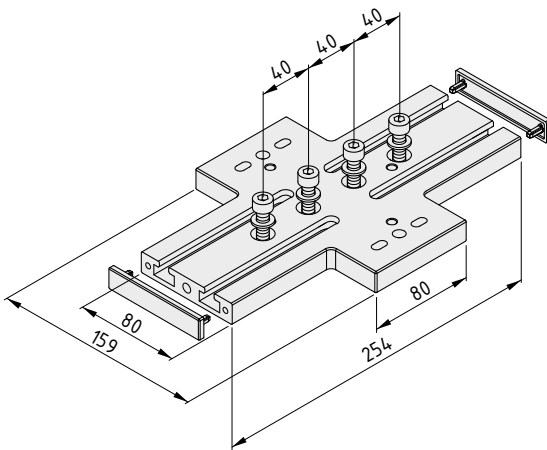


**Kreuzschlittenplatte KLE 6 60x60**



Kreuzschlittenplatte KLE 6 60x60, Al  
 2 Abdeckkappen X 6 60x12, PA-GF, grau  
 4 Zylinderschrauben DIN 912-M6x25, St, verzinkt  
 4 Scheiben DIN 433-6,4, St, verzinkt  
 m = 367,4 g

1 Satz 0.0.692.19



**Kreuzschlittenplatte KLE 8 80x80**



Kreuzschlittenplatte KLE 8 80x80, Al  
 2 Abdeckkappen X 8 80x16, PA-GF, grau  
 4 Zylinderschrauben DIN 912-M8x30, St, verzinkt  
 4 Scheiben DIN 433-8,4, St, verzinkt  
 m = 931,2 g

1 Satz 0.0.692.61



## Schlittenanschlag LRE 8

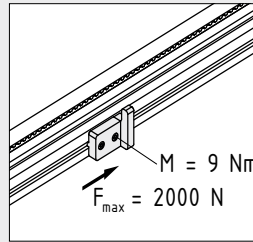
- robuster Anschlag aus Aluminium
- einfach zu montieren



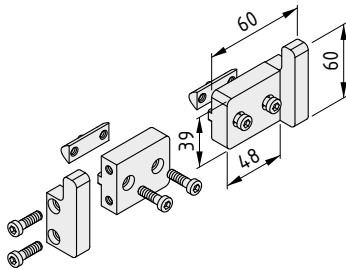
Damit bleibt alles in der Bahn! Der belastbare Schlittenanschlag LRE 8 bewahrt den Schlitten einer Lineareinheit davor, über den berechneten oder gewünschten Punkt hinauszufahren. Die Fahrwegbegrenzung aus Aluminium erhöht die Sicherheit.

Der Schlittenanschlag LRE 8 kann einfach – auch nachträglich – in der Nut 8 einer Lineareinheit LRE befestigt werden. Die Formgebung ermöglicht den Einsatz mit verschiedenen Wellendurchmessern sowie an beliebiger Position und macht den Schlittenanschlag zur universellen Lösung.

**Hinweis:** Die meisten item Lineareinheiten vom Typ LRE werden bei der Konfiguration über den item MotionDesigner® automatisch mit einem Schlittenanschlag ausgestattet, der bei Bedarf verschoben oder auch entfernt werden kann. Einige Modelle wie die Lineareinheiten KLE sind so konstruiert, dass ein zusätzlicher Schlittenanschlag nicht erforderlich ist.



Max. Belastung



### Schlittenanschlag LRE 8

2 Träger, Al  
 2 Anschläge, Al  
 2 Nutensteine 8 St 2xM6-36  
 8 Zylinderschrauben DIN 6912-M6x20  
 m = 283,0 g

1 Satz

0.0.686.50







## Endschalter

- induktive Näherungserkennung zur Absicherung von Linearantrieben
- Montage in der Profilvernut 8 (Endschalter 8)
- Montage an der Zahnriemenumlenkung (Endschalter M8)



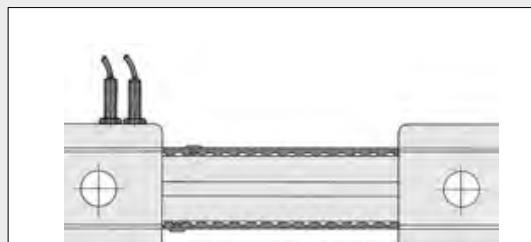
Der Endschalter M8 ist ein universell einsetzbarer Näherungsschalter zur Endlagenerkennung bzw. Referenzierung an Lineareinheiten mit Zahnriemenantrieb. Er ist mit fester oder lösbarer Anschlussleitung erhältlich.

Der Endschalternocken dient der Markierung der Endlagen oder des Referenzpunkts der Lineareinheit auf dem Zahnriemen.



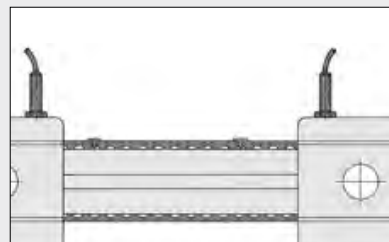
Die Endschalterbefestigung stellt die Positionierung und Befestigung von induktiven Endschaltern M8 an den Zahnriemenumlenkungen sicher.

Endschalteranschlussleitung in steckbarer Ausführung mit integrierten Leuchtdioden zur Anzeige von Schaltfunktion und Betriebsspannung.

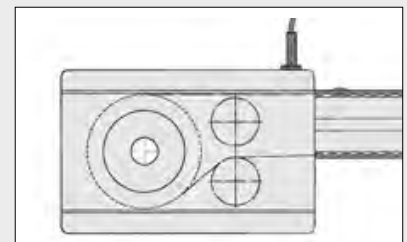


Mögliche Anordnung von Endschaltern 8 und Endschalternocken 8:  
Die Endschalternocken laufen durch die Zahnriemenumlenkungen.

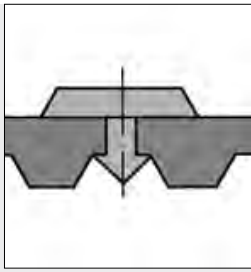
Bei Verwendung an der antriebsseitigen Zahnriemenumlenkung besonders zur vereinfachten Kabelverlegung zwischen Antriebseinheit, Endschalter und Motorsteuerungseinheit geeignet.



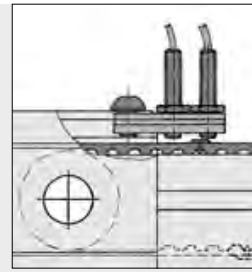
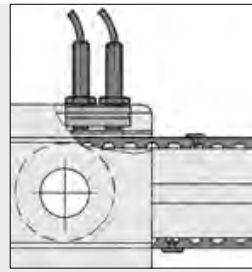
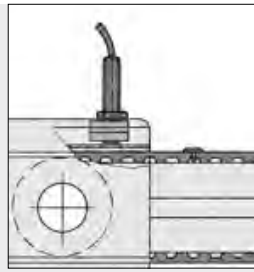
Mögliche Anordnung von Endschaltern 8 und Endschalternocken 8:  
Die Endschalternocken laufen nicht durch die Zahnriemenumlenkungen.



Bei Anwendungen von Endschalternocken 8 mit Umlenkung über die Flachseite (Zahnriemen-Gegenumlenkung 8 R25/ Zahnriemenumlenkung 8 80 R25 mit Austrittsmaß 40 mm) dürfen diese nicht durch die Zahnriemenumlenkungen laufen. In diesen Fällen müssen Endschalter 8 und Endschalternocken 8 so positioniert werden, dass kein Durchlauf erfolgt.

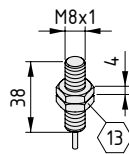


Der Endschalternocken 8 wird an den erforderlichen Positionen von der unprofilierten Seite aus in den Zahnriemen gedrückt.



Befestigungsmöglichkeiten der Endschalter 8 in Verbindung mit Endschalterbefestigung. Je nach Anwendung muss die Endschalterbefestigung entsprechend gekürzt werden.

Endschalter 8 geeignet in Verbindung mit den Zahnriemenumlenkungen 8 bzw. der Zahnriemen-Gegenumlenkung 8, der Endschalterbefestigung 8 und den Endschalternocken 8. Die Zahnriemenumlenkungen 8 sind für den kompakten Einbau an entsprechenden Stellen mit Durchbrüchen für den Endschalter versehen.



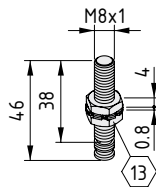
**Endschalter M8**



St, rostfrei  
 induktiver Näherungsschalter, plusschaltend,  
 geeignet zum Einbau in Gewinde M8x1  
 Spannung = 10...30 V DC  
 max. Schaltstrom = 200 mA  
 Schaltabstand = 1,5 mm  
 LED-Kontrollanzeige  
 Anschlusskabel, schwarz, l = 3 m; d = 3,5 mm  
 m = 54,0 g

1 Stück

0.0.337.14



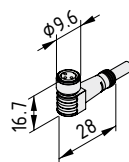
**Endschalter M8, steckbar**



St, rostfrei  
 induktiver Näherungsschalter, plusschaltend,  
 geeignet zum Einbau in Gewinde M8x1  
 Spannung = 10...30 V DC  
 max. Schaltstrom = 200 mA  
 Schaltabstand = 1,5 mm  
 LED-Kontrollanzeige  
 m = 16,0 g

1 Stück

0.3.001.24



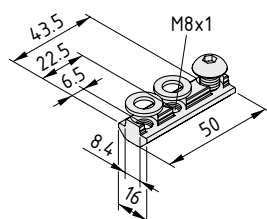
**Endschalteranschlussleitung**



Außenmantel PUR, grau  
 Aufbau Lif9YH11YH, 3x0,25 mm<sup>2</sup>  
 Stecker: angespritzter dreipoliger Kupplungsstecker mit Metall-Überwurfmutter M8x1  
 Kabeleinführung um 90° abgewinkelt  
 LED-Kontrollanzeige: grün = Betriebsanzeige, gelb/orange = Schaltfunktionsanzeige  
 Anschlusskabel, l = 5 m; d = 4 mm  
 m = 144,0 g

1 Stück

0.3.001.25



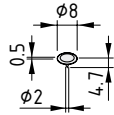
**Endschalterbefestigung 8**



St  
 2 Scheiben DIN 433 8,4, St, verzinkt  
 Halbrundschraube ISO 7380 M8x10, St, verzinkt  
 m = 37,0 g

1 Satz

0.0.337.31



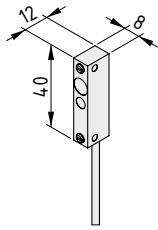
**Endschalternocken**



St  
m = 0,2 g

schwarz, 1 Stück

0.0.337.15



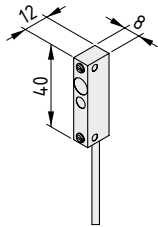
**Endschalter 8 - 1NC**



induktiver Näherungsschalter, plusschaltend  
Gehäuse Al, eloxiert, natur  
Fixiermechanismus, Fixierschrauben  
Spannung = 10...30 V DC  
Schaltstrom<sub>max</sub> = 150 mA  
Schaltabstand = 2 mm  
Kabel, grau, l = 3 m; d = 3 mm  
m = 51,0 g

1 Stück

0.0.600.05



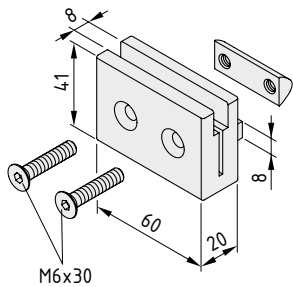
**Endschalter 8 - 1NO**



induktiver Näherungsschalter, plusschaltend  
Gehäuse Al, eloxiert, natur  
Fixiermechanismus, Fixierschrauben  
Spannung = 10...30 V DC  
Schaltstrom<sub>max</sub> = 150 mA  
Schaltabstand = 2 mm  
Kabel, grau, l = 3 m; d = 3 mm  
m = 51,0 g

1 Stück

0.3.001.30



**Endschalterhalter KRF 8**



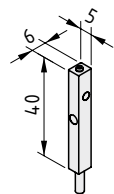
Halter, Al, natur  
2 Senkschrauben DIN 7991-M6x30, St, verzinkt  
Nutenstein 8 St 2xM6-36  
m = 120,0 g

1 Stück

0.0.626.55

**Für alle nachfolgenden Produkte gilt:**

induktiver Näherungsschalter, plusschaltend  
Gehäuse Al, eloxiert, natur  
Fixiermechanismus, Fixierschrauben  
Spannung = 10...30 V DC  
Schaltstrom<sub>max</sub> = 150 mA  
Schaltabstand = 2 mm  
Kabel, grau, l = 10 m; d = 3 mm



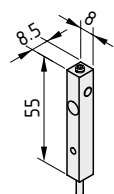
**Endschalter KLE 6 60x60 - 1NO**



m = 125,0 g

1 Stück

0.0.609.31



**Endschalter KLE 8 80x80 - 1NO**



m = 125,0 g

1 Stück

0.0.609.30

**Endschalter KLE 8 80x80 - 1NC**



m = 125,0 g

1 Stück

0.0.600.59



## Endschaltersätze

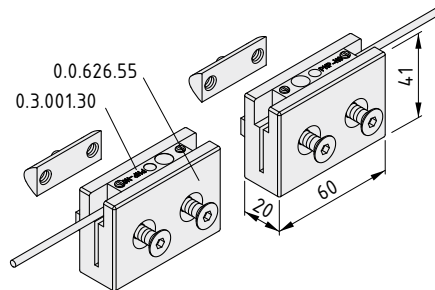
- induktive Näherungserkennung
- passend zu item Lineareinheiten
- alle Bestandteile in einem Paket



Immer wissen, wo Schluss ist! item Endschalter dienen zur Referenzierung oder zur Endlagenerkennung bei Lineareinheiten. Sie arbeiten induktiv und leiten das Signal über eine Anschlussleitung zur Steuerung.

Je nach Modell und Einbaulage ist eine andere Kombination von Komponenten notwendig. Endschaltersätze enthalten alle Bauteile für die Lineareinheiten KRF, LRE und KGT. Beachten Sie bei der Bestellung, dass einige Endschalter in den Versionen NO (normally open) und NC (normally closed) verfügbar sind.

**Hinweis:** Die Inbetriebnahme-Software item MotionSoft® unterstützt die Verwendung von Endschaltern mit item Steuerungen. So gelingt die Einrichtung in kürzester Zeit.



### Endschaltersatz KRF NO



2 Endschalterhalter 8 KRF  
 2 Endschalter 8 - 1NO  
 induktiver Näherungsschalter, plusschaltend  
 Gehäuse Al, eloxiert, natur  
 Fixiermechanismus, Fixierschrauben  
 Spannung = 10...30 V DC  
 Schaltstrom<sub>max.</sub> = 150 mA  
 Schaltabstand = 2 mm  
 Kabel, grau, l = 3 m; d = 3 mm  
 m = 384,0 g

1 Stück

0.0.688.08

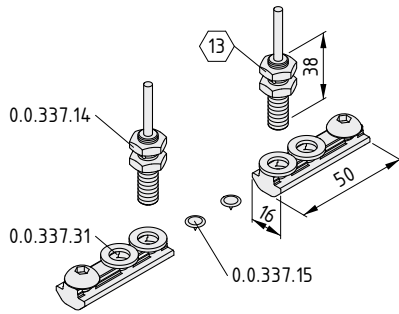
### Endschaltersatz KRF NC



2 Endschalterhalter 8 KRF  
 2 Endschalter 8 - 1NC  
 induktiver Näherungsschalter, plusschaltend  
 Gehäuse Al, eloxiert, natur  
 Fixiermechanismus, Fixierschrauben  
 Spannung = 10...30 V DC  
 Schaltstrom<sub>max.</sub> = 150 mA  
 Schaltabstand = 2 mm  
 Kabel, grau, l = 3 m; d = 3 mm  
 m = 384,0 g

1 Stück

0.0.688.09



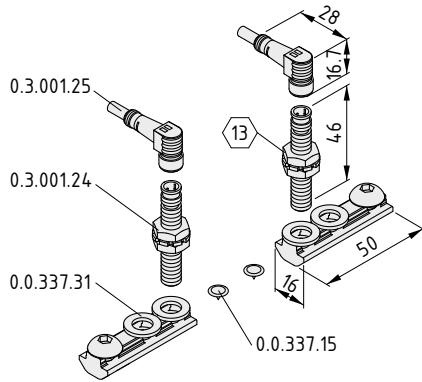
#### Endschaltersatz LRE NO



2 Endschalterbefestigungen 8  
 2 Endschalter M8  
 2 Anschlusskabel, l = 3 m; d = 3,5 mm  
 2 Endschalternocken  
 induktiver Näherungsschalter, plusschaltend,  
 geeignet zum Einbau in Gewinde M8x1  
 Spannung = 10...30 V DC  
 max. Schaltstrom = 200 mA  
 Schaltabstand = 1,5 mm  
 LED-Kontrollanzeige  
 m = 191,0 g

1 Stück

0.0.688.11



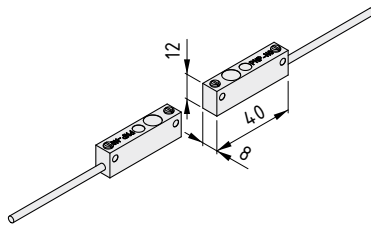
#### Endschaltersatz LRE NO, steckbar



2 Endschalterbefestigungen 8  
 2 Endschalter M8, steckbar  
 2 Endschalteranschlussleitungen, l = 5 m, d = 4 mm  
 2 Endschalternocken  
 induktiver Näherungsschalter, plusschaltend,  
 geeignet zum Einbau in Gewinde M8x1  
 Spannung = 10...30 V DC  
 max. Schaltstrom = 200 mA  
 Schaltabstand = 1,5 mm  
 LED-Kontrollanzeige  
 m = 405,0 g

1 Stück

0.0.688.10



#### Endschaltersatz KGT NO



2 Endschalter 8 - 1NO  
 induktiver Näherungsschalter, plusschaltend  
 Gehäuse Al, eloxiert, natur  
 Fixiermechanismus, Fixierschrauben  
 Spannung = 10...30 V DC  
 Schaltstrom<sub>max.</sub> = 150 mA  
 Schaltabstand = 2 mm  
 Kabel, grau, l = 3 m; d = 3 mm  
 m = 110,0 g

1 Stück

0.0.688.12

#### Endschaltersatz KGT NC



2 Endschalter 8 - 1NC  
 induktiver Näherungsschalter, plusschaltend  
 Gehäuse Al, eloxiert, natur  
 Fixiermechanismus, Fixierschrauben  
 Spannung = 10...30 V DC  
 Schaltstrom<sub>max.</sub> = 150 mA  
 Schaltabstand = 2 mm  
 Kabel, grau, l = 3 m; d = 3 mm  
 m = 110,0 g

1 Stück

0.0.688.13



## I/O Übergabebaustein C-Serie

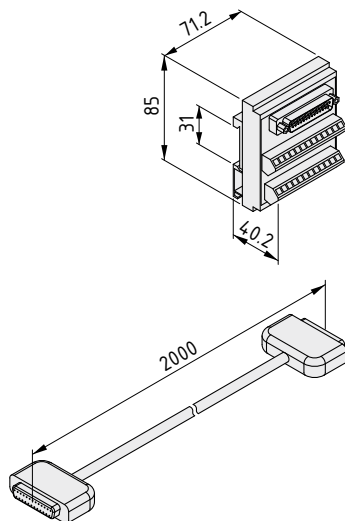
### I/O Kabel C-Serie

- frei belegbarer D-Sub-25-Stecker
- Kabel passend anschließen
- kompatibel zu item Steuerungen

Verständigung leicht gemacht! Alle item Steuerungen der C-Serie besitzen einen standardisierten D-Sub-25-Anschluss (DB-25). Mit dem I/O Übergabebaustein C-Serie können Sie Signale von Sensoren etc. zusammenführen und sehr einfach mit den digitalen Ein- und Ausgängen der item Steuerungen verbinden.

Der Übergabebaustein in Industriequalität wird in die Tragschiene eines Schaltschranks eingehängt. In die Klemmanschlüsse können ein- und feindrähtige Leiter eingesteckt werden. Die übersichtliche Markierung der Montagesockel beschleunigt die Verkabelung.

Der I/O Übergabebaustein C-Serie besitzt einen integrierten D-Sub-25-Gegenstecker. Er wird mit dem abgeschirmten I/O Kabel C-Serie mit der item Steuerung verbunden. So gestalten Sie eine individuelle Lösung aus einem Guss.



#### I/O Übergabebaustein C-Serie

D-Sub-25 (Stiftleiste)  
 ein- und feindrähtige Leiter 0,08 ... 2,5 mm<sup>2</sup> einsetzbar  
 Montageart Tragschiene 35  
 Schutzart IP 20  
 m = 82,0 g

1 Stück

0.0.688.62

#### I/O Kabel C-Serie

Anschluss D-Sub-25  
 Polzahl 25  
 Leitungslänge 2 m  
 m = 372,0 g

1 Stück

0.0.689.27

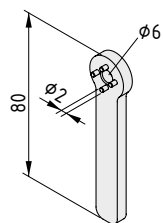


## Stirnlochschlüssel

■ zum Einstellen der Exzenter bei Rollen- und C-Schielenführungen



Zum Anziehen der Vierlochmutter in den Lagereinheiten der Rollenführungen 5 D6, 8 D10, 8 D14 sowie 8 D25.

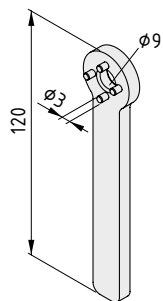


Stirnlochschlüssel 5 D6, 8 D10



St  
m = 40,0 g  
schwarz, 1 Stück

0.0.390.13

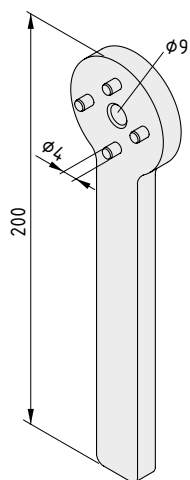


Stirnlochschlüssel 8 D14



St  
m = 90,0 g  
schwarz, 1 Stück

0.0.294.41



Stirnlochschlüssel 8 D25



St  
m = 430,0 g  
schwarz, 1 Stück

0.0.350.30



## Laufbahn-Öl für Linearführungen Spritzöler für Linearführungen

- qualitativ hochwertige Öle erhöhen die Lebensdauer von Linearführungen
- ideal für Wartung und Pflege

Das spezielle Laufbahn-Öl für Linearführungen ist vollsynthetisch und für alle item Laufrollenführungen geeignet. Es wird zur Wartung der ölgeschmierten Führungsbahnen verwendet.



### Laufbahn-Öl für Linearführungen

synthetisches Schmieröl ISO VG 460  
Inhalt 250 ml (Flasche)  
m = 285,0 g

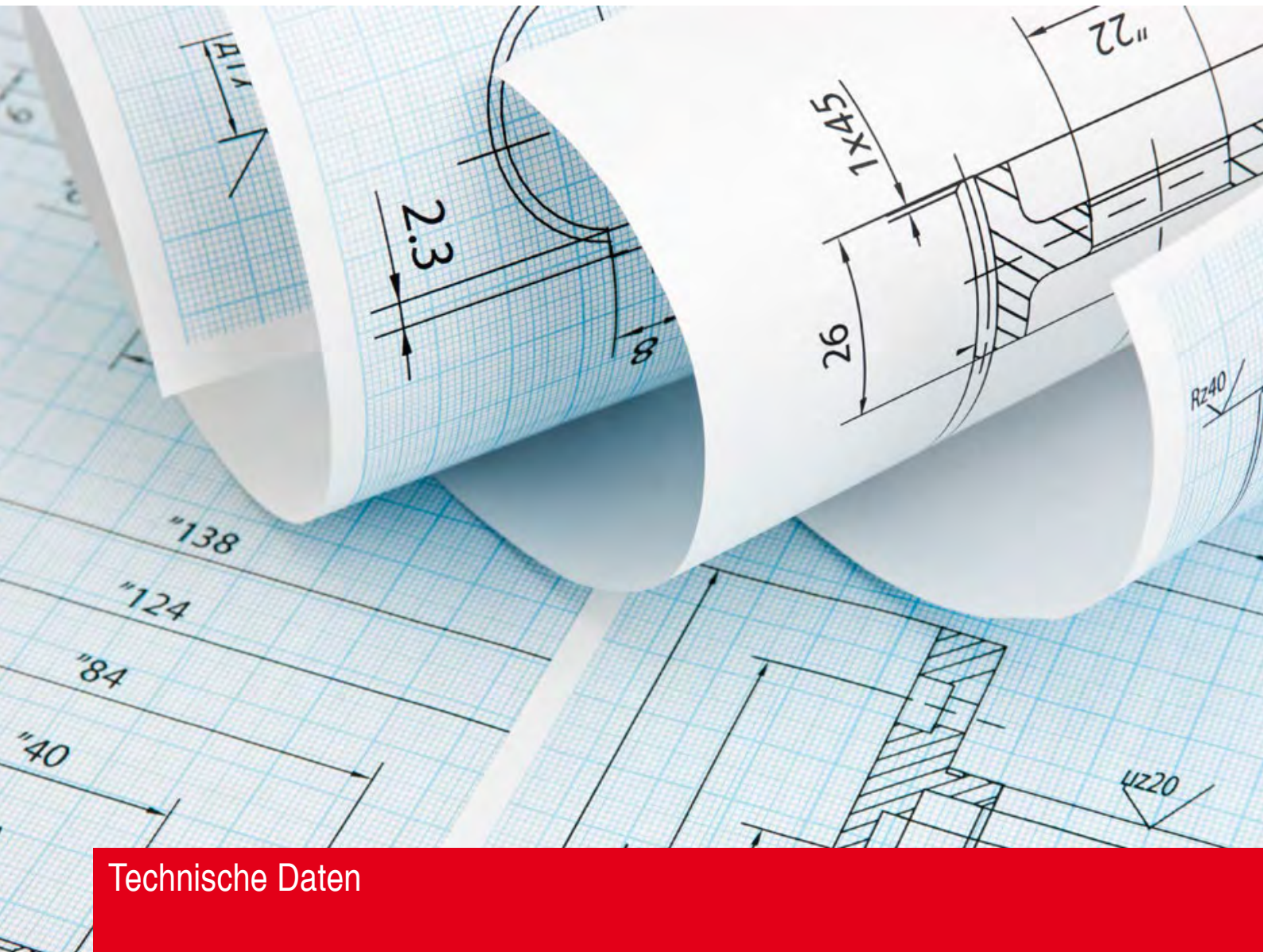
1 Stück 0.0.612.75

### Spritzöler für Linearführungen

Spritzrohr Al mit Spitzenmundstück  
Inhalt 200 ml  
m = 600,0 g

1 Stück 0.0.612.74





## Technische Daten

### Die Details auf einen Blick:

Hier finden Sie alle Daten und Fakten zu Lebensdauer, Belastbarkeit, Besonderheiten etc. Um Ihnen die Auswahl zu erleichtern, haben wir die wichtigsten Informationen auch direkt auf den Informationsseiten zu den Lineareinheiten kurz und übersichtlich zusammengefasst.

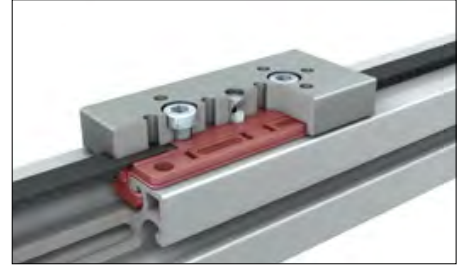
# Nomenklatur der Produktbezeichnungen

## Namensschlüssel für Lineareinheiten

Variante GSF – Gleitschlittenführung mit Zahnriemenantrieb

Lineareinheit	Führungstechnik	Baureihe	Trägerprofilquerschnitt	Zahnriementyp
Lineareinheit	GSF	8	40	R10

GSF = Gleitschlittenführung      R10 = Riemenbreite 10 mm



Variante KLE – Laufrollenführung mit Zahnriemenantrieb

Lineareinheit	Bezeichnung	Baureihe	Trägerprofilquerschnitt (H x B)	Führungstechnik
Lineareinheit	KLE	6	60x60	LR

(Beispiel)

KLE = Kompakte Lineareinheit

LR = Laufrollen



Variante KRF – Kreuzrollenführung mit Zahnriemenantrieb

Lineareinheit	Führungstechnik	Baureihe	Trägerprofilquerschnitt (H x B)	Antrieb	Antriebsseite
Lineareinheit	KRF	8	80x40	ZR	links

(Beispiel)

KRF = Kreuzrollenführung

ZR = Zahnriemen



Variante LRE – Laufrollenführung mit verschiedenen Antrieben

Lineareinheit	Führungstechnik	Baureihe	Führungswellendurchmesser	Trägerprofilquerschnitt (H x B)	Antrieb	Dimension des Antriebs
Lineareinheit	LRE	5	D6	60x20	ZU	40 R10

(Beispiel)

LRE = Laufrolleneinheit

ZU = Zahnriemenumlenkung



Lineareinheit	Bezeichnung (Gleitschlittenführung)	Baureihe	Trägerprofilquerschnitt	Antrieb
<b>Zahnriemenantrieb</b>				
Lineareinheit	GSF	8	40	R10

Lineareinheit	Bezeichnung (Kompakte Lineareinheit)	Baureihe	Trägerprofilquerschnitt (Höhe x Breite)	Führungstechnik (Laufrollenführung)
<b>Zahnriemenantrieb</b>				
Lineareinheit	KLE	6	60x60	LR
Lineareinheit	KLE	8	80x80	LR

Lineareinheit	Bezeichnung (Kreuzrollenführung)	Baureihe	Trägerprofilquerschnitt (Höhe x Breite)	Antrieb	Antriebsseite
<b>Zahnriemenantrieb</b>					
Lineareinheit	KRF	8	80x40	ZR	links
Lineareinheit	KRF	8	80x40	ZR	rechts
Lineareinheit	KRF	8	80x40	ZR	synchron

Lineareinheit	Bezeichnung (Laufrollenführung)	Baureihe	Führungswellen- durchmesser	Trägerprofilquer- schnitt (Höhe x Breite)	Antrieb	Dimension des Antriebs
<b>Zahnriemenantrieb</b>						
Lineareinheit	LRE	5	D6	60x20	ZU	40 R10
Lineareinheit	LRE	8	D10	80x40	ZU	40 R25
Lineareinheit	LRE	8	D10	80x80	ZU	40 R25
Lineareinheit	LRE	8	D14	80x40	ZU	40 R25
Lineareinheit	LRE	8	D14	80x40	ZU	80 R25
Lineareinheit	LRE	8	D14	80x80	ZU	40 R25
Lineareinheit	LRE	8	D14	80x80	ZU	80 R25
Lineareinheit	LRE	8	D14	120x80	ZU	40 R25
Lineareinheit	LRE	8	D14	120x80	ZU	80 R25
Lineareinheit	LRE	8	D25	120x80	ZU	80 R25
Lineareinheit	LRE	8	D25	120x80	ZU	80 R50
Lineareinheit	LRE	8	D25	200x80	ZU	80 R25
Lineareinheit	LRE	8	D25	200x80	ZU	80 R50
<b>Kugelgewindeantrieb</b>						
Lineareinheit	LRE	8	D10	80x80	KGT	20x5
Lineareinheit	LRE	8	D10	80x80	KGT	20x20
Lineareinheit	LRE	8	D14	80x80	KGT	20x5
Lineareinheit	LRE	8	D14	80x80	KGT	20x20
<b>Kettenantrieb</b>						
Lineareinheit	LRE	8	D14	80x40	KU	80
<b>Zahnstangenantrieb</b>						
Lineareinheit	LRE	8	D10	80x40	ZS K	
Lineareinheit	LRE	8	D14	80x40	ZS	

ZR = Zahnriemen    ZU = Zahnriemenumlenkung    KGT = Kugelgewindetrieb    KU = Kettenumlenkung    ZS = Zahnstange    ZS K = Zahnstange Kunststoff

## Namensschlüssel für Antriebssätze Plug-and-play

Antriebssatz	Lineareinheit	Antriebsart	Antriebsgröße
Antriebssatz	GSF 8 40	AP/WP	40
Antriebssatz	KLE 6 60x60	AP/WP	40
Antriebssatz	KLE 6 60x60	AP/WP	60
Antriebssatz	KLE 8 80x80	AP/WP	60
Antriebssatz	KLE 8 80x80	AP/WP	80
Antriebssatz	KRF 8 ZR	AP/WP	60
Antriebssatz	KRF 8 ZR	AP/WP	80
Antriebssatz	ZU 5 40 D30/D12	AP/WP	40
Antriebssatz	ZU 8 80 D55/D34	AP/WP	60
Antriebssatz	ZU 8 80 D55/D34	AP/WP	80
Antriebssatz	ZU 8 80 D80/D34	AP/WP	80
Antriebssatz	8 D40/D15	AP/WP	60
Antriebssatz	KGT D40/D15	SE	60
Antriebssatz	KGT D40/D15	SE	80
Antriebssatz	Zahnstange 8	AP/WP	60
Antriebssatz	Zahnstange 8	AP/WP	80

SE = Servomotor      WP = Winkel-Planetengetriebe      AP = Axial-Planetengetriebe

## Namensschlüssel für Getriebe

Name	Typ	Baugröße	Übersetzung [1 : n]
Getriebe	AP	40	3
			5
			7
		60	3
			5
			7
	WP	80	16
			3
			5
		80	7
			3
			5

WP = Winkel-Planetengetriebe      AP = Axial-Planetengetriebe

Name	Typ	Baugröße [mm]	Stillstands- Moment [Nm]	Zwischen- kreisspan- nung	Drehzahl [1/100]	Drehgeber		Bremse
Motor	SE	40	0,35	3 (320 V)	90	R	AK	B
		60	1,50	3 (320 V)	60			
		80	3,50	5 (560 V)	55			

SE = Servomotor      R = Resolver      AK=Absolutwertgeber kapazitiv      B = Bremse

## Namensschlüssel für Steuerungen

Name	Typ	Phasig	Nennstrom [A]
Steuerung	C	1	02
			05
			08
		3	05
			10

C = Controller

## Namensschlüssel für Leitungen

Name	Länge [m]
Geberleitung RSC	5
	10
	15
	20
	25

RSC = Resolver-Servomotor-Controller

Name	Länge [m]
Geberleitung AKSC	5
	10
	15
	20
	25

AKSC = Absolutwertgeber-kapazitiv-Servomotor-Controller

Name	Phasig	Leitung für Steuerung C1-	Länge [m]
Leistungsleitung SC	1	05	5
			10
			15
			20
			25
		08	5
			10

SC = Servomotor-Controller


Name	Phasig	Leitung für Steuerung C3-	Länge [m]
Leistungsleitung SC	3	10	5
			10

SC = Servomotor-Controller

## Lineareinheiten im Vergleich

Lineareinheit	Art.-Nr.	max. Antriebsmoment [Nm]	max. Geschwindigkeit	max. Beschleunigung	Wiederholgenauigkeit	Weg pro U [mm]	Reibmoment [Nm]	Wirkungsgrad [%]
Lineareinheit GSF 8 40 R10	0.0.655.98	3	bis 1 m/s	bis 3 m/s <sup>2</sup>	bis 0,5 mm	115	0,1	
Lineareinheit KLE 6 60x60 LR	0.0.605.07	12	bis 10 m/s	bis 10 m/s <sup>2</sup>	bis 0,1 mm	155	1	
Lineareinheit KLE 8 80x80 LR	0.0.605.02	50	bis 10 m/s	bis 10 m/s <sup>2</sup>	bis 0,1 mm	210	2,5	
Lineareinheit KRF 8 80x40 ZR, Antriebsseite rechts	0.0.648.66	23	bis 10 m/s	bis 10 m/s <sup>2</sup>	bis 0,1 mm	145	2	
Lineareinheit KRF 8 80x40 ZR, Antriebsseite links	0.0.641.21	23	bis 10 m/s	bis 10 m/s <sup>2</sup>	bis 0,1 mm	145	2	
Lineareinheit KRF 8 80x40 ZR, Synchronantrieb	0.0.648.69	23	bis 10 m/s	bis 10 m/s <sup>2</sup>	bis 0,1 mm	145	2	
Lineareinheit LRE 5 D6 60x20 ZU 40 R10	0.0.666.89	3,3	bis 5 m/s	bis 10 m/s <sup>2</sup>	bis 0,15 mm	140	0,2	
Lineareinheit LRE 8 D10 80x40 ZU 40 R25	0.0.662.70	20	bis 10 m/s	bis 10 m/s <sup>2</sup>	bis 0,15 mm	150	0,9	
Lineareinheit LRE 8 D10 80x80 ZU 40 R25	0.0.663.32	20	bis 10 m/s	bis 10 m/s <sup>2</sup>	bis 0,15 mm	150	0,9	
Lineareinheit LRE 8 D14 80x40 ZU 40 R25	0.0.662.91	20	bis 10 m/s	bis 10 m/s <sup>2</sup>	bis 0,15 mm	150	1	
Lineareinheit LRE 8 D14 80x40 ZU 80 R25	0.0.663.12	52	bis 10 m/s	bis 10 m/s <sup>2</sup>	bis 0,15 mm	280	1	
Lineareinheit LRE 8 D14 80x80 ZU 40 R25	0.0.663.25	20	bis 10 m/s	bis 10 m/s <sup>2</sup>	bis 0,15 mm	150	1	
Lineareinheit LRE 8 D14 80x80 ZU 80 R25	0.0.663.26	52	bis 10 m/s	bis 10 m/s <sup>2</sup>	bis 0,15 mm	280	1	
Lineareinheit LRE 8 D14 120x80 ZU 40 R25	0.0.663.34	20	bis 10 m/s	bis 10 m/s <sup>2</sup>	bis 0,15 mm	150	1	
Lineareinheit LRE 8 D14 120x80 ZU 80 R25	0.0.663.35	52	bis 10 m/s	bis 10 m/s <sup>2</sup>	bis 0,15 mm	280	1	
Lineareinheit LRE 8 D25 120x80 ZU 80 R25	0.0.663.36	52	bis 10 m/s	bis 10 m/s <sup>2</sup>	bis 0,15 mm	280	2,3	
Lineareinheit LRE 8 D25 120x80 ZU 80 R50	0.0.666.65	92	bis 10 m/s	bis 10 m/s <sup>2</sup>	bis 0,15 mm	280	3,4	
Lineareinheit LRE 8 D25 200x80 ZU 80 R25	0.0.666.53	52	bis 10 m/s	bis 10 m/s <sup>2</sup>	bis 0,15 mm	280	2,3	
Lineareinheit LRE 8 D25 200x80 ZU 80 R50	0.0.666.66	92	bis 10 m/s	bis 10 m/s <sup>2</sup>	bis 0,15 mm	280	3,4	
Lineareinheit LRE 8 D10 80x80 KGT 20x5	0.0.668.12	2	bis 0,25 m/s	bis 5 m/s <sup>2</sup>	bis 0,05 mm	5		80
Lineareinheit LRE 8 D10 80x80 KGT 20x20	0.0.668.10	7,5	bis 1 m/s	bis 5 m/s <sup>2</sup>	bis 0,05 mm	20		85
Lineareinheit LRE 8 D14 80x80 KGT 20x5	0.0.668.06	2	bis 0,25 m/s	bis 5 m/s <sup>2</sup>	bis 0,05 mm	5		80
Lineareinheit LRE 8 D14 80x80 KGT 20x20	0.0.668.08	7,5	bis 1 m/s	bis 5 m/s <sup>2</sup>	bis 0,05 mm	20		85
Lineareinheit LRE 8 D14 80x40 KU 80	0.0.664.54	20	bis 2 m/s	bis 5 m/s <sup>2</sup>	bis 0,5 mm	203,2	1	
Lineareinheit LRE 8 D14 80x40 ZS	0.0.664.28	23	bis 3 m/s	bis 5 m/s <sup>2</sup>	bis 0,1 mm	144	1	
Lineareinheit LRE 8 D10 80x40 ZS K leicht	0.0.679.91	8	bis 3 m/s	bis 5 m/s <sup>2</sup>	bis 0,5 mm	144	0,9	

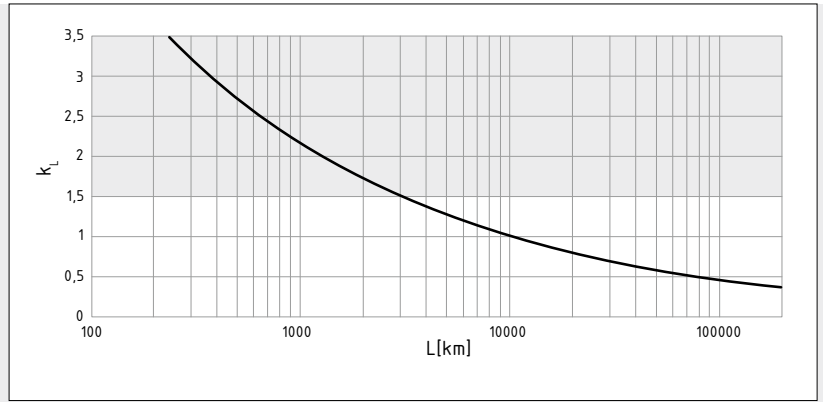
Laufstrecke bei max. Belastung: 10000 km  
(GSF 8 40 R10: 1000 km)

Mx max [Nm]	My max [Nm]	Mz max [Nm]	Betriebslast Fx max [N]	Fy max [N]	Fz max [N]	max. Hub [mm]	Masse 0 Hub [kg]	
0,4	2	1,25	150	25	50	3860	1,1	15
20	50	75	500	750	500	5750	4,0	18
50	100	150	1500	1500	1000	5600	9,8	19
50	140	140	1000	2500	2500	5760	5,1	21
50	140	140	1000	2500	2500	5760	5,1	21
50	140	140	1000	2500	2500	5760	5,0	22
4	6	8	150	400	320	2828	1,2	23
22	35	52	870	1300	880	5760	6,7	26
39	35	52	870	1300	880	5760	7,8	27
40	64	96	870	2400	1600	5760	8,4	29
40	64	96	1200	2400	1600	5820	11,7	30
76	64	96	870	2400	1600	5760	9,4	31
76	64	96	1200	2400	1600	5820	12,6	32
76	64	96	870	2400	1600	5760	10,3	33
76	64	96	1200	2400	1600	5820	13,2	34
301	520	760	1200	7600	5200	5620	31,1	36
301	520	760	2100	7600	5200	5620	32,6	37
301	520	760	1200	7600	5200	5620	32,8	38
301	520	760	2100	7600	5200	5620	34,4	39
39	35	52	2000	1300	880	2687	8,3	42
39	35	52	2000	1300	880	2687	8,2	43
76	64	96	2000	2400	1600	2687	10,0	45
76	64	96	2000	2400	1600	2687	10,0	46
40	64	96	620	2400	1600	5760	7,7	48
40	64	96	1000	2400	1600	5678	7,4	53
22	35	52	350	1300	880	5678	5,1	51

### Lebensdauerbetrachtung

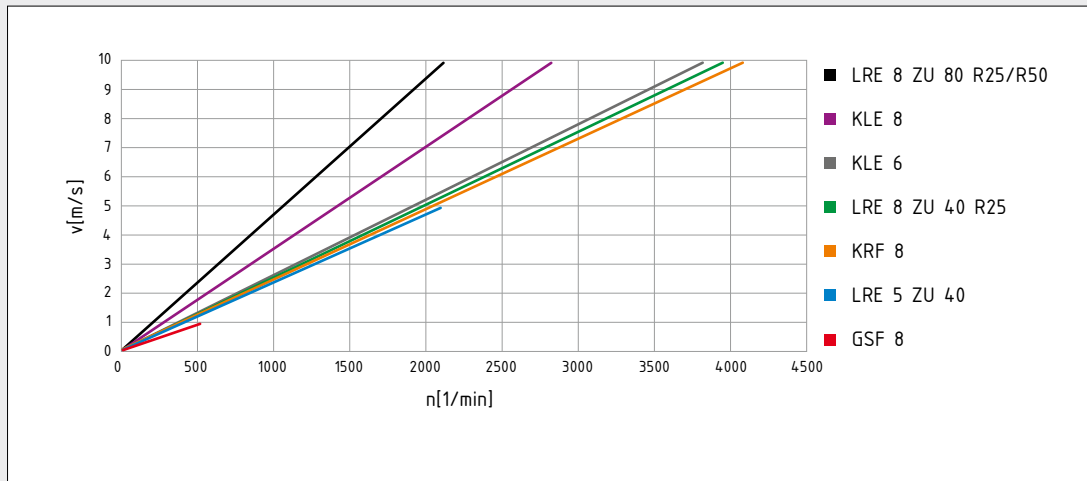
Mithilfe des Lebensdauerbeiwerts  $k_L$  kann überschlägig die zu erwartende Lebensdauer der Führung ermittelt werden.

Mit Hilfe der nachstehenden Tabelle kann dem berechneten Wert für  $k_L$  eine zu erwartende Lebensdauer  $L$  [km] zugeordnet werden. Bitte beachten Sie, dass es sich hier um theoretische Werte handelt und weitere Betriebsfaktoren bei dieser Form der Berechnung keine Berücksichtigung finden. Der Einsatz unter Stoßbelastung oder in verschmutzter Umgebung als Beispiel führt zu einer erheblichen Reduzierung der zu erwartenden Lebensdauer. Werte für  $k_L$  größer 1,5 sind nicht zulässig und rein theoretischer Natur.

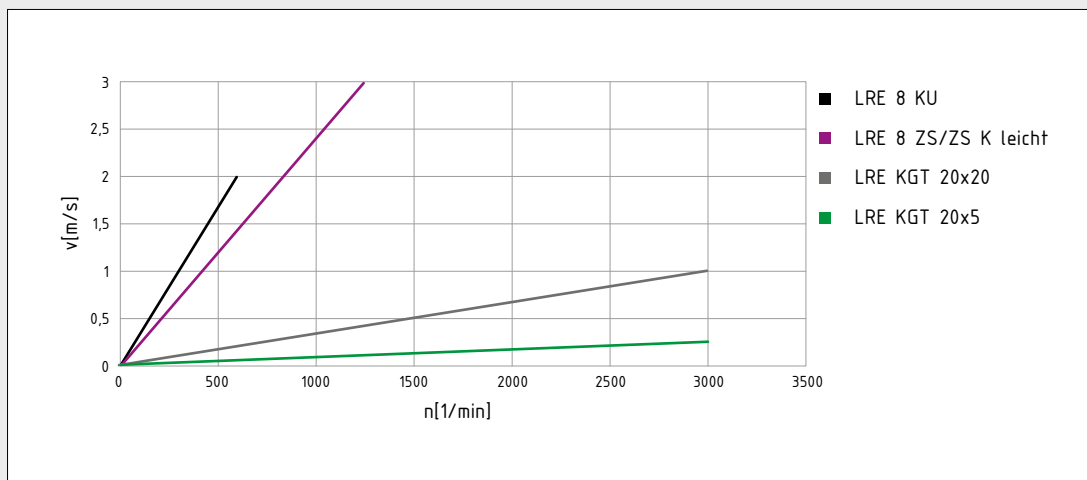


$$k_L = \frac{|M_x|}{M_{x \max}} + \frac{|M_y|}{M_{y \max}} + \frac{|M_z|}{M_{z \max}} + \frac{|F_y|}{F_{y \max}} + \frac{|F_z|}{F_{z \max}}$$

### Vorschubgeschwindigkeit v in Abhängigkeit von der Eingangsdrehzahl n (Zahnriemenantrieb)

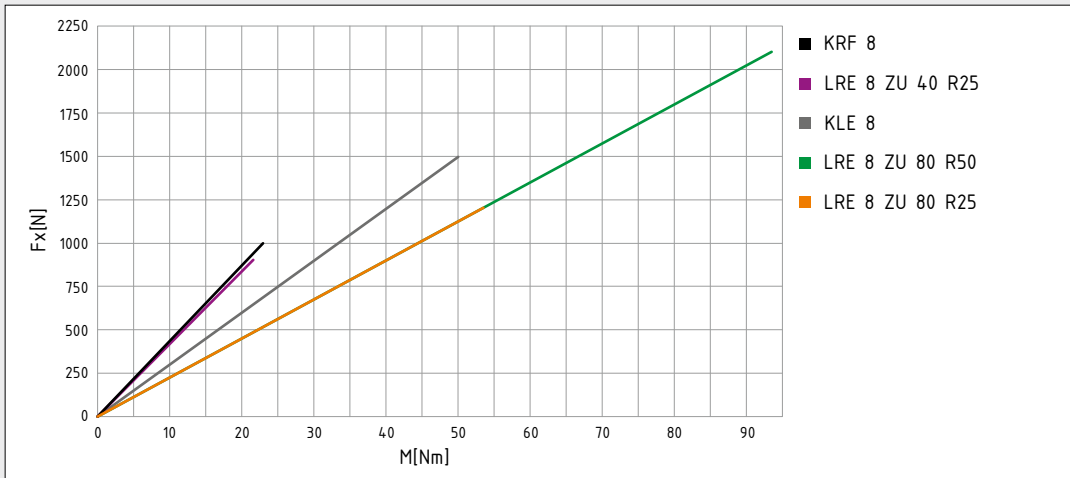


### Vorschubgeschwindigkeit v in Abhängigkeit von der Eingangsdrehzahl n (Kugelgewinde-, Ketten-, Zahnstangenantrieb)

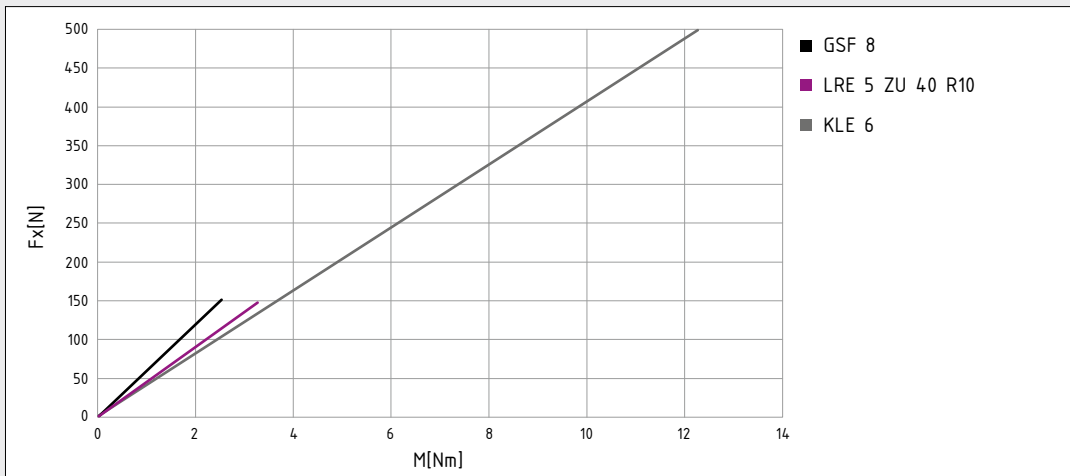




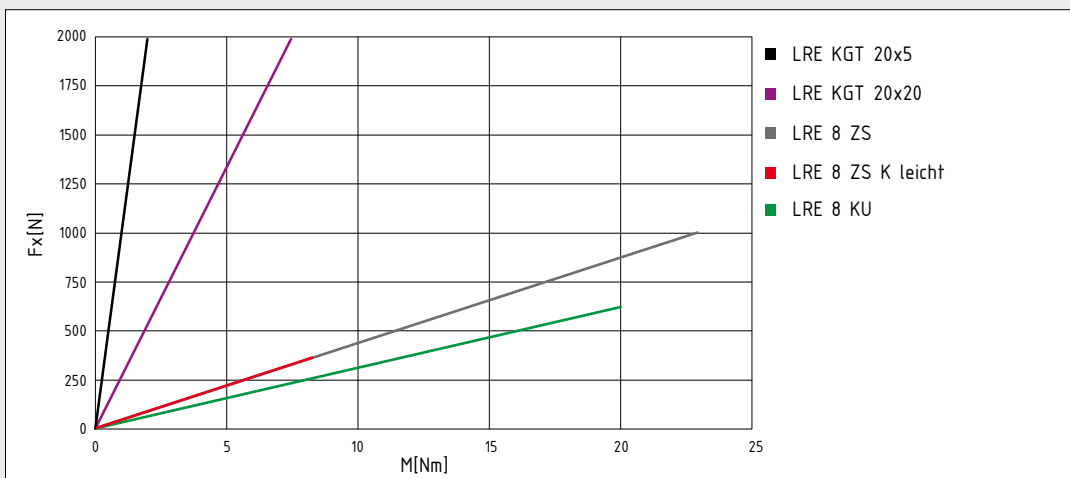
### Betriebskraft $F_x$ in Abhängigkeit vom Eingangsdrehmoment $M$ (Zahnriemenantriebe $F_x > 500$ N)



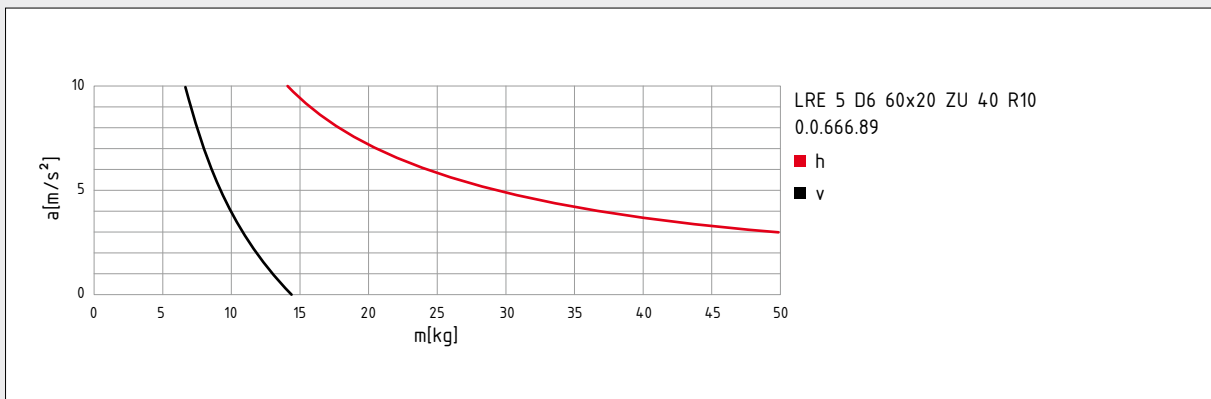
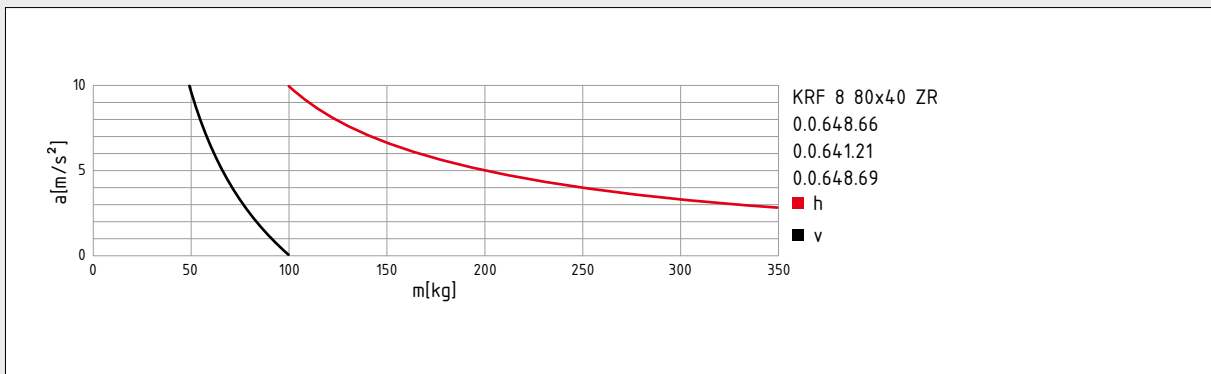
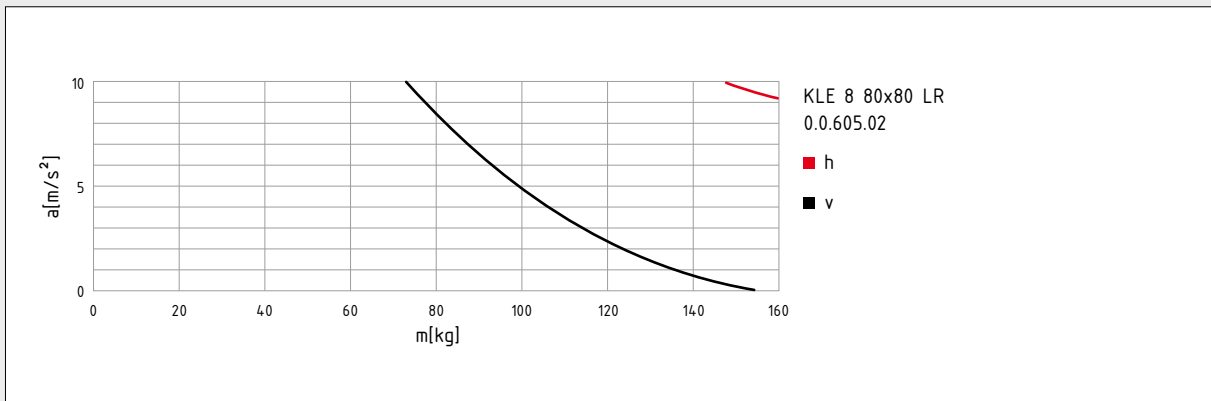
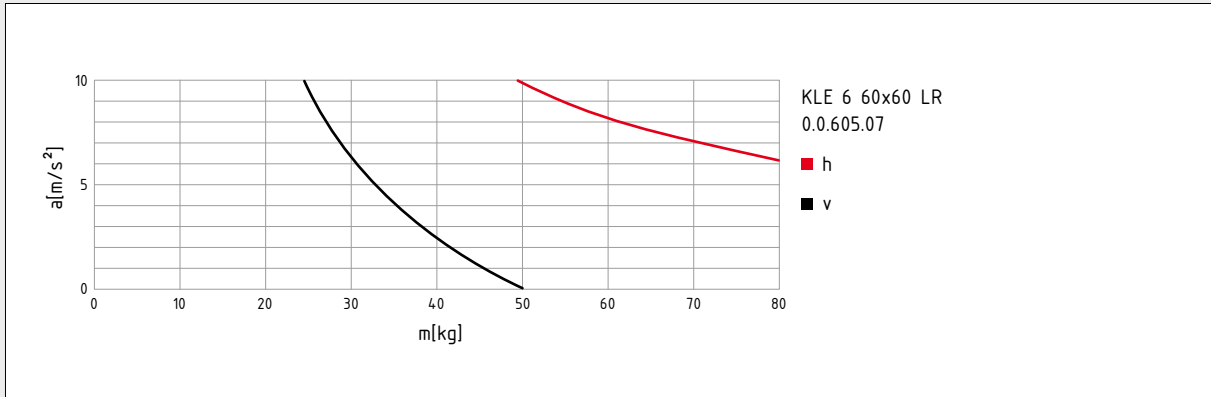
### Betriebskraft $F_x$ in Abhängigkeit vom Eingangsdrehmoment $M$ (Zahnriemenantriebe $F_x \leq 500$ N)



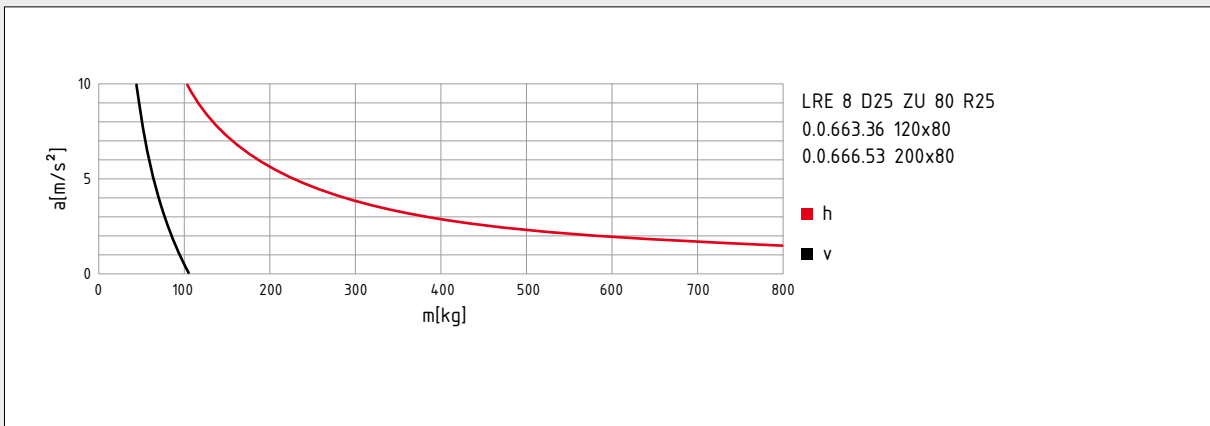
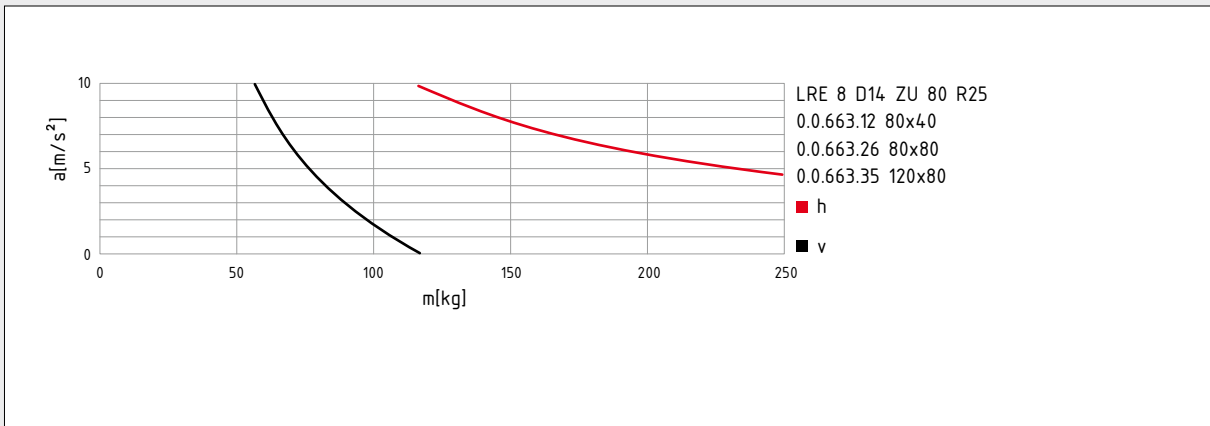
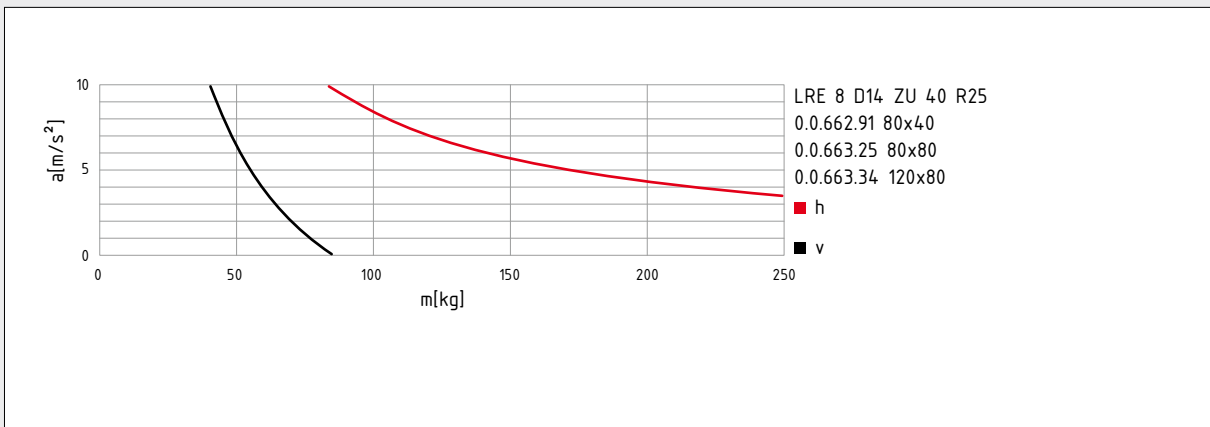
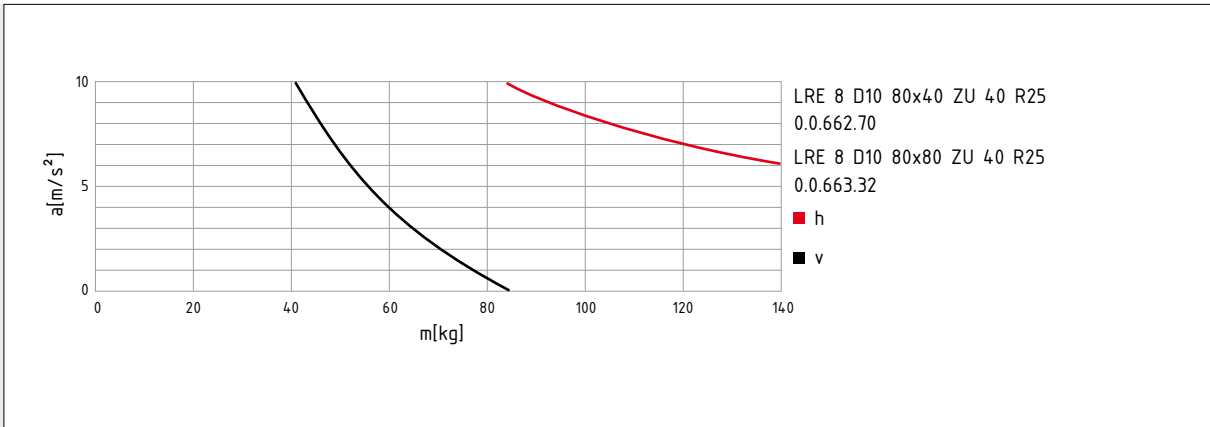
### Betriebskraft $F_x$ in Abhängigkeit vom Eingangsdrehmoment $M$ (Kugelgewinde-, Ketten-, Zahnstangenantrieb)



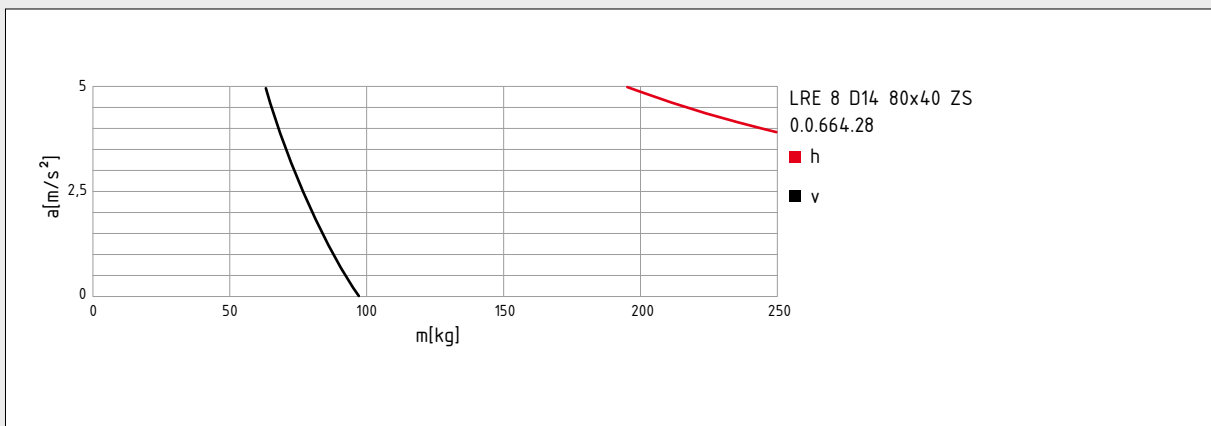
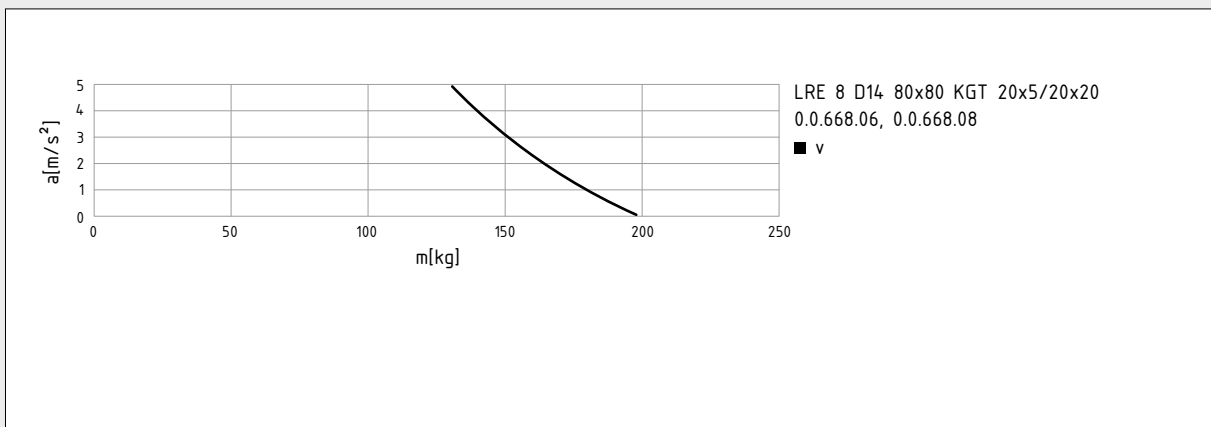
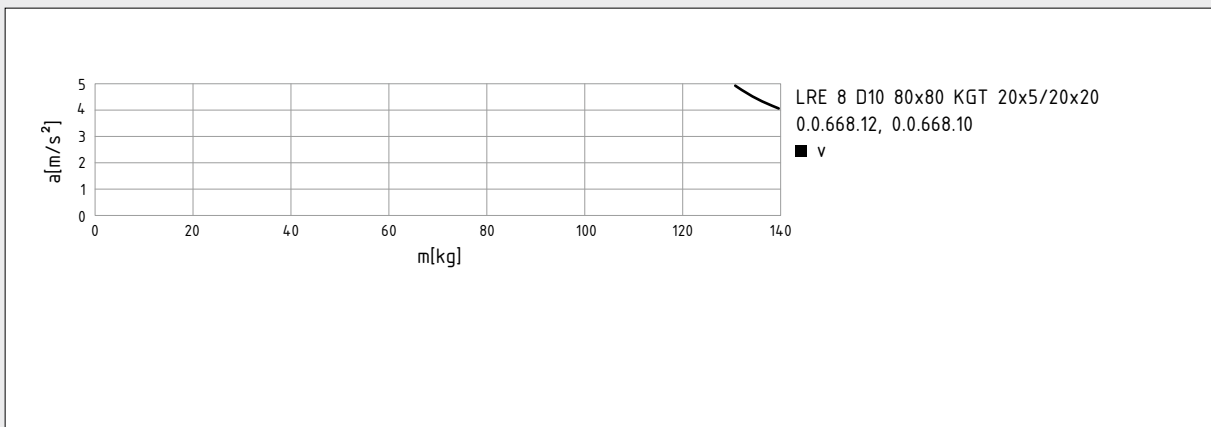
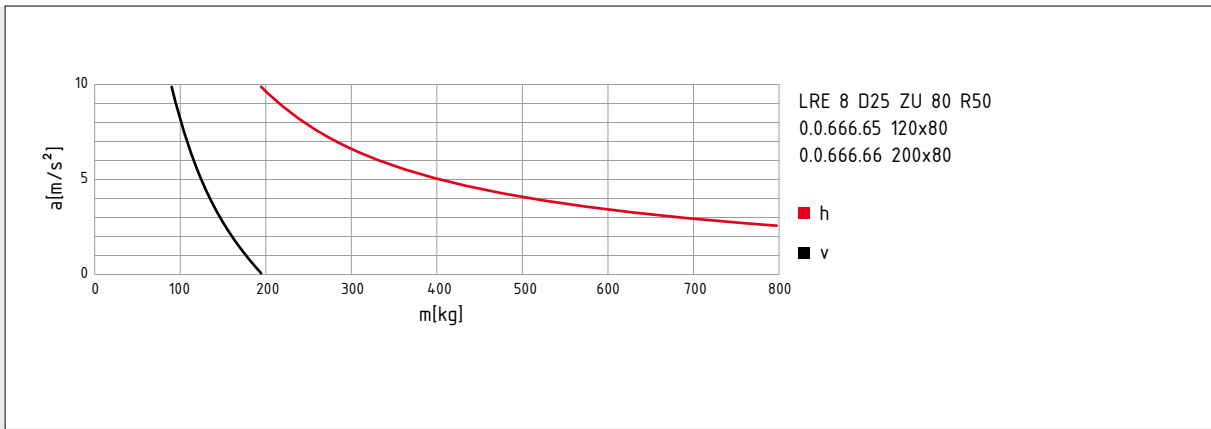
## Maximal mögliche Beschleunigung in Abhängigkeit von der bewegten Masse und der Einbaulage



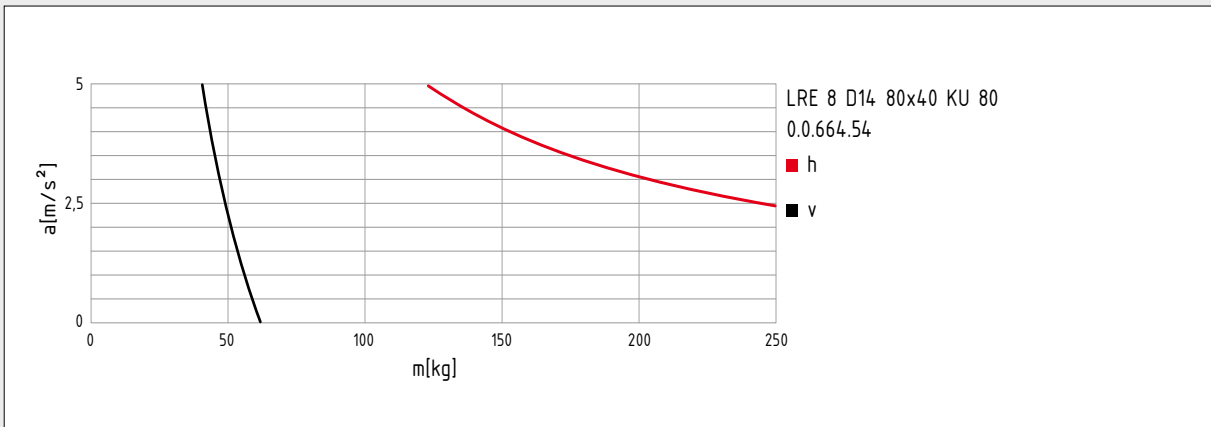
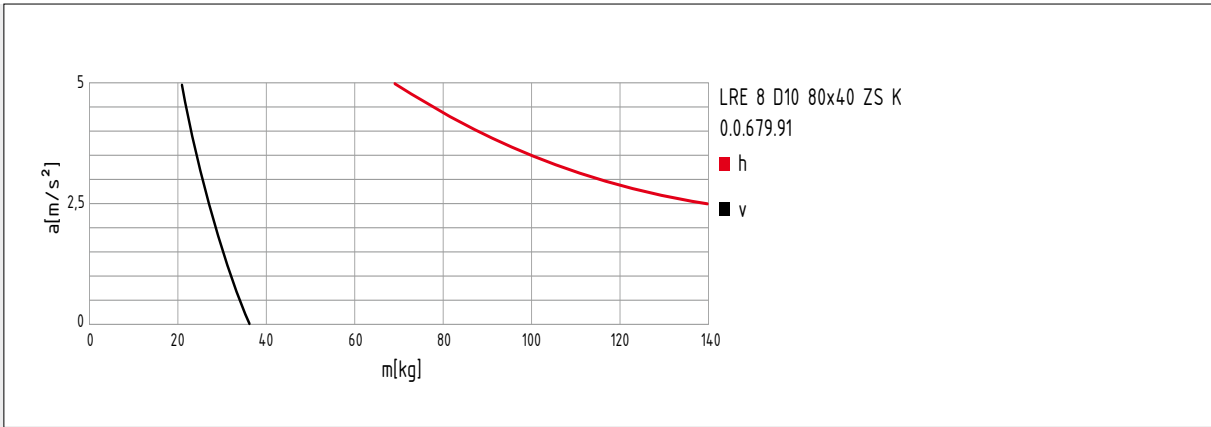
h = horizontale Einbaulage    v = vertikale Einbaulage



h = horizontale Einbaulage      v = vertikale Einbaulage



h = horizontale Einbaurage      v = vertikale Einbaurage

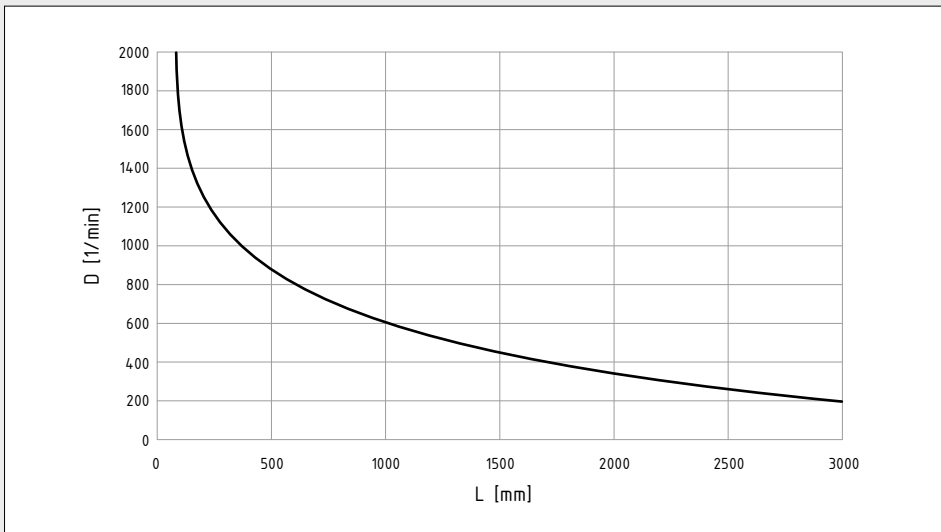


h = horizontale Einbaulage    v = vertikale Einbaulage

## Zulässige Synchronwellendrehzahl in Abhängigkeit von ihrer Länge

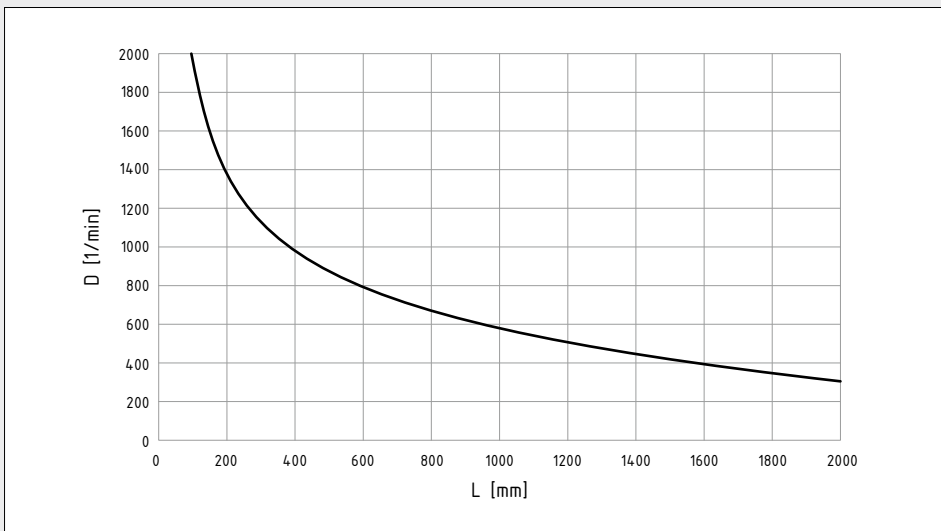
0.0.609.86 Rohr D20x3 St

D = Drehzahl [1/min]  
L = Länge der Welle [mm]



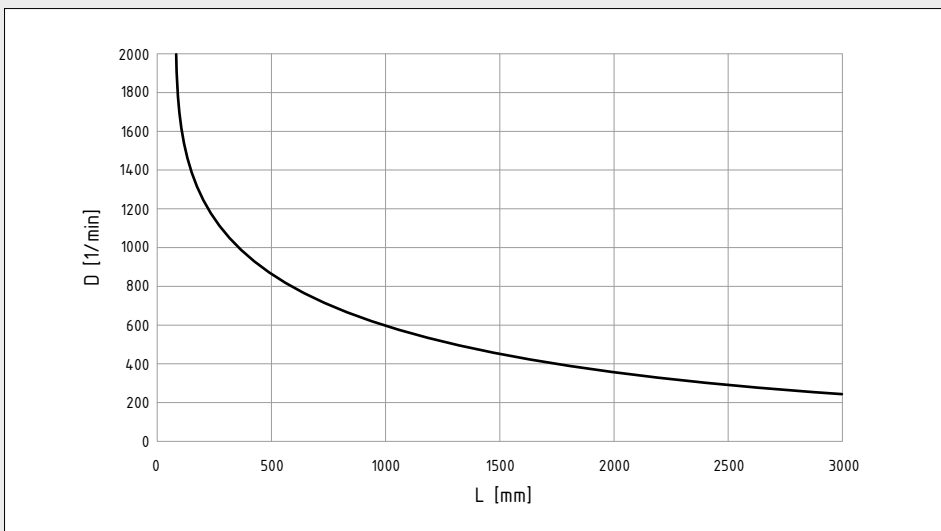
0.0.664.14 Rohr D16x1,5 St

D = Drehzahl [1/min]  
L = Länge der Welle [mm]



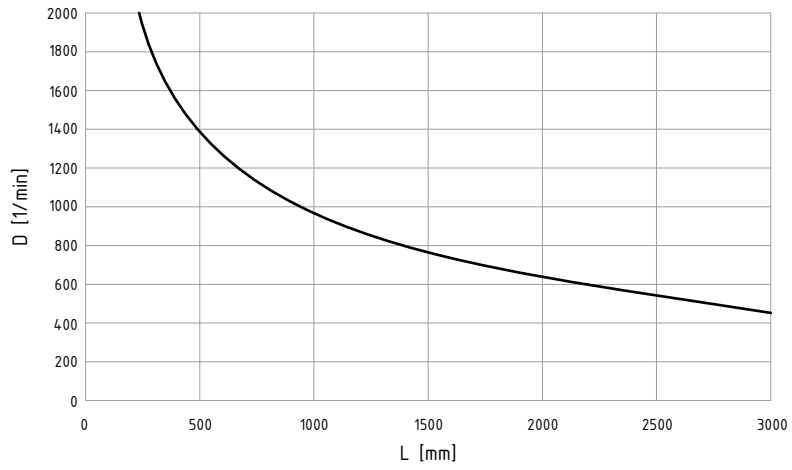
0.0.609.83 Rohr D25x3 St

D = Drehzahl [1/min]  
L = Länge der Welle [mm]



0.0.463.56 Synchronwellenprofil VK32

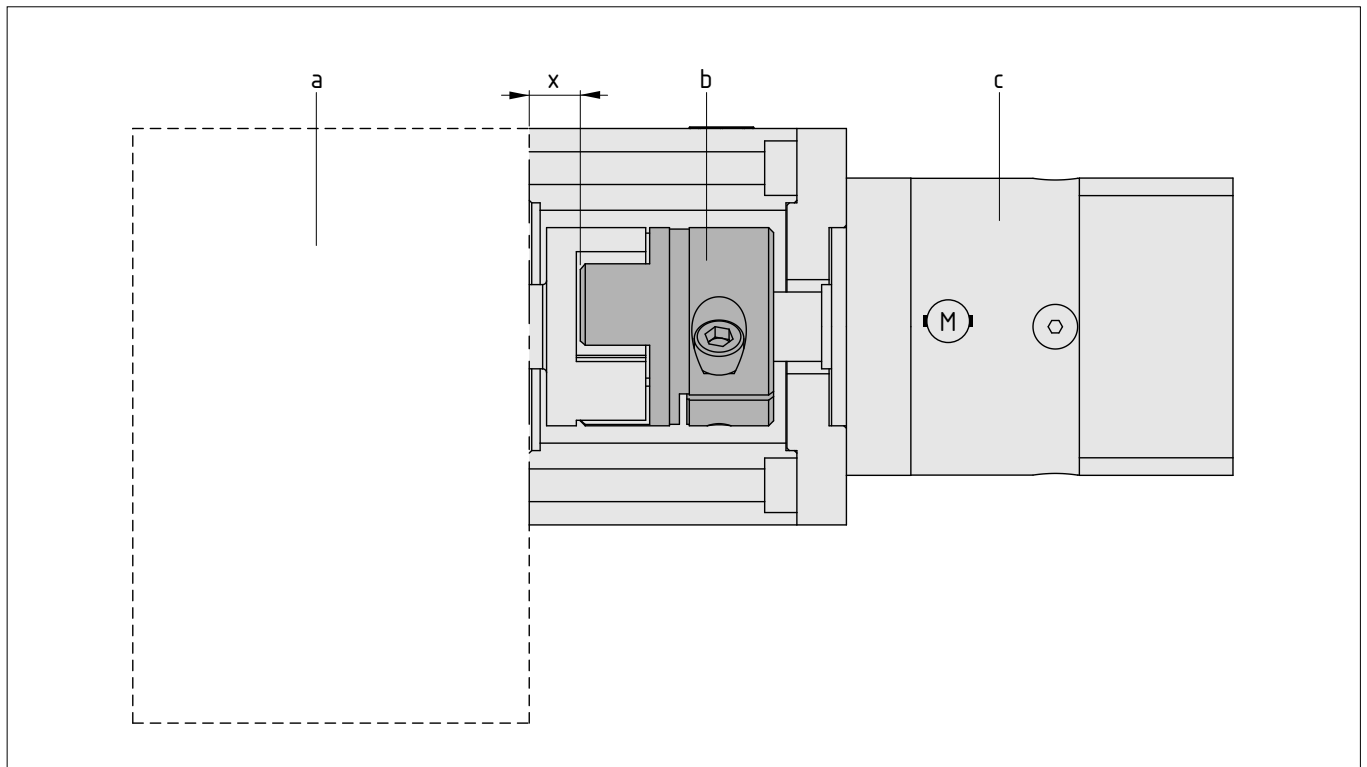
D = Drehzahl [1/min]  
 L = Länge der Welle [mm]



## Angaben zur Kupplungsmontage

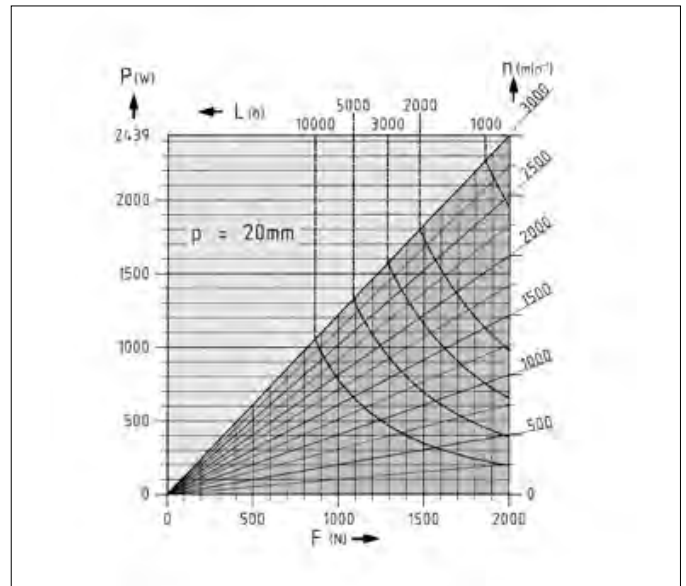
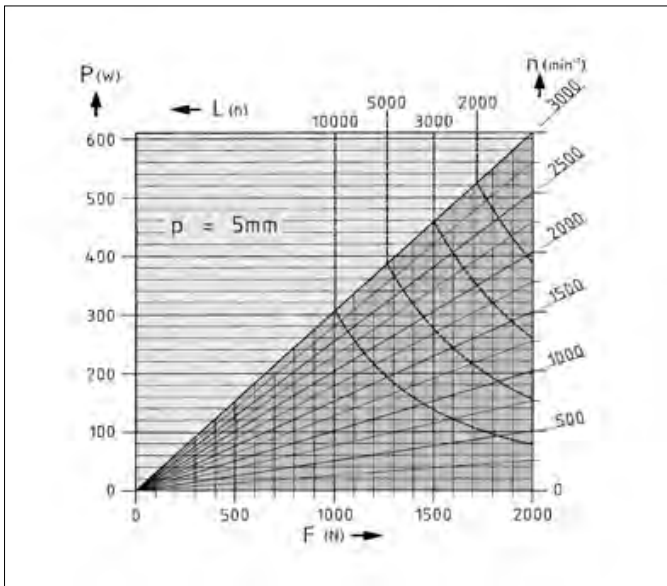
Um axiale Kräfte zwischen Antrieb und Lineareinheit zu vermeiden, ist es bei zweiteiligen Kupplungen notwendig, die Kupplungshälften exakt auszurichten. Die Kupplungshälfte auf der Seite der Lineareinheit ist bündig zu montieren. Bei der anderen Kupplungshälfte ist Maß  $x$ , der Abstand zwischen der Lineareinheit und der Tiefe der motorseitigen Kupplungshälfte, einzuhalten.

a = Lineareinheit  
b = Kupplungshälfte  
c = Getriebe/Motor

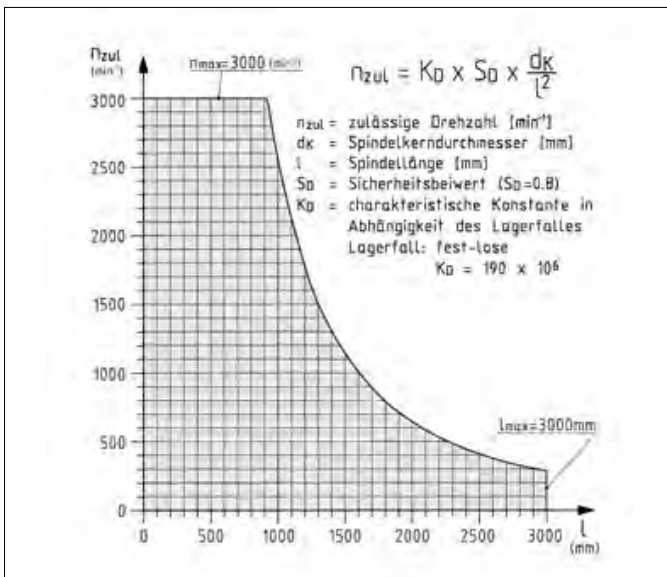


Antriebssatz universal	Art.-Nr.	x [mm]
Antriebssatz 5 40 D30/D12	0.0.662.49	9,9–10,9
Antriebssatz 8 40 D40/D15	0.0.668.02	10,3–11,3
Antriebssatz 8 80 D55/D34	0.0.668.03	15,6–16,6
Antriebssatz 8 80 D80/D34	0.0.668.04	22,5–23,5
Antriebssatz KLE 6 60x60	0.0.609.80	15,0–16,0
Antriebssatz KLE 8 80x80	0.0.609.77	16,0–17,0
Antriebssatz KGT D40/D15	0.0.667.76	22,3–23,3
Antriebssatz GSF 8 40	0.0.654.23	7,7–8,7
Zahnstange 8 Anschlusssatz	0.0.621.73	32,8–33,8





In Abhängigkeit von der Axialbelastung und den Antriebsdrehzahlen ist die Lebensdauerberechnung der Spindel-Flanschnutter-Kombination möglich.



Die maximale Verfahrgeschwindigkeit der Spindeleinheiten ist von der Spindel-länge abhängig (siehe nebenstehendes Diagramm).

Ermittlung der Vorschubgeschwindigkeit des Schlittens aus der Antriebsdrehzahl am Eingang der KGT:

$$v = \frac{n \cdot p}{60000}$$

$$v \left[ \frac{m}{s} \right] = \text{Vorschubgeschwindigkeit}$$

$$n \left[ \frac{1}{min} \right] = \text{Antriebsdrehzahl}$$

$$p \text{ [mm]} = \text{Spindelsteigung}$$

Ermittlung der Vorschubkraft des Schlittens aus dem Antriebsdrehmoment am Eingang der KGT:

$$F = \frac{M \cdot \pi \cdot \eta}{p} \cdot 2000$$

$$F \text{ [N]} = \text{Vorschubkraft}$$

$$M \text{ [Nm]} = \text{Antriebsdrehmoment}$$

$$\eta \text{ [ ]} = \text{Wirkungsgrad (KGT 20x5: 0,8; KGT 20x20: 0,85)}$$

$$p \text{ [mm]} = \text{Spindelsteigung}$$

## Übertragbare Drehmomente in Abhängigkeit vom Klemmdurchmesser

		Art.-Nr.	0.0.654.23	0.0.662.49	0.0.609.80	0.0.668.02
		Produktbezeichnung	Antriebssatz GSF 8 40	Antriebssatz 5 40 D30/D12	Antriebssatz KLE 6 60x60	Antriebssatz 8 40 D40/D15
		Maximal-Drehmoment abtriebsseitig [Nm]	8		34	40
		Maximal-Drehmoment Elastomer [Nm]	4		26	
		Kupplungshälfte antriebsseitig aufbohrbar bis [mm]	16		20	
Bohrungsdurchmesser antriebsseitig [mm]	7	Maximal-Drehmoment antriebsseitig [Nm]  (Werte in Klammern: Maximalmoment der Kombination)	5 (4)			
	8		5,1 (4)		25	
	10		5,3 (4)		27 (26)	
	11		5,6 (4)		27 (26)	
	12		5,8 (4)			
	14		6,1 (4)		29 (26)	
	15		6,3 (4)		30 (26)	
	16		6,5 (4)		31 (26)	
	18				32 (26)	
	19				32 (26)	
	20				34 (26)	
	22					
	24					
	25					
	28					
	30					
	32					
	35					
	38					
40						
42						
45						

0.0.667.76	0.0.621.73	0.0.609.77	0.0.668.03	0.0.627.46	0.0.668.04
Antriebssatz KGT D40/D15	Zahnstange 8 Anschlussatz	Antriebssatz KLE 8 80x80	Antriebssatz 8 80 D55/D34	Antriebssatz KRF 8 ZR	Antriebssatz 8 80 D80/D34
40	50		116	60	116
26				-	325
20		28		25	45
25					
27 (26)		34			
27 (26)		35			
				60	
29 (26)		36		60	
30 (26)		38		60	92
31 (26)		38		60	94
32 (26)		39		60	97
32 (26)		40		60	98
34 (26)		41		60	99
		42		60	102
		43		60	104
		45		60	105
		46			109
					112
					113
					118 (116)
					122 (116)
					123 (116)
					126 (116)
					130 (116)

## Getriebe im Überblick

### Getriebe AP

Art.-Nr.	0.0.666.05	0.0.666.06	0.0.666.07	0.0.666.11
Produktbezeichnung	Getriebe AP 40-3	Getriebe AP 40-5	Getriebe AP 40-7	Getriebe AP 60-3
Wirkungsgrad	0,98	0,98	0,97	0,98
Übersetzung i	3	5	7	3
Nenn-Abtriebsdrehmoment [Nm]	11	14	8,5	28
Max. mechanische Antriebsdrehzahl [1/min]	18000			
Massenträgheitsmoment [kg cm <sup>2</sup> ]	0,027	0,019	0,015	0,149
Verdrehsteifigkeit [Nm/arcmin]	1	1	0,9	2,3
Standard-Verdrehspiel	< 15			
Anzugsdrehmoment-Klemmnabenschraube [Nm]	2			
Typ				
Betriebstemperatur				
Schutzart				

### Getriebe WP

Art.-Nr.	0.0.666.08	0.0.666.09	0.0.666.10	0.0.666.14
Produktbezeichnung	Getriebe WP 40-3	Getriebe WP 40-5	Getriebe WP 40-7	Getriebe WP 60-3
Wirkungsgrad	0,94	0,94	0,94	0,95
Übersetzung i	3	5	7	3
Nenn-Abtriebsdrehmoment [Nm]	3,96	6,6	7,48	12,32
Max. mechanische Antriebsdrehzahl [1/min]	18000			
Massenträgheitsmoment [kg cm <sup>2</sup> ]	0,049	0,035	0,033	0,394
Verdrehsteifigkeit [Nm/arcmin]	0,8	0,8	0,7	2
Standard-Verdrehspiel	< 21			
Anzugsdrehmoment-Klemmnabenschraube [Nm]	2			
Typ				
Betriebstemperatur				
Schutzart				

0.0.666.12	0.0.666.13	0.0.698.04	0.0.666.17	0.0.666.18	0.0.666.19
Getriebe AP 60-5	Getriebe AP 60-7	Getriebe AP 60-16	Getriebe AP 80-3	Getriebe AP 80-5	Getriebe AP 80-7
0,98	0,97	0,96	0,98	0,98	0,97
5	7	16	3	5	7
40	25	44	85	110	65
13000			7000		
0,1	0,09	0,106	0,654	0,423	0,379
2,2	2,1	2,8	5,7	5,5	5,2
< 10			< 7		
4,5			9,5		
Planetengetriebe, gerade					
-25 °C bis 90 °C					
IP 54					

0.0.666.15	0.0.666.16	0.0.698.05	0.0.666.20	0.0.666.21	0.0.666.22
Getriebe WP 60-5	Getriebe WP 60-7	Getriebe WP 60-16	Getriebe WP 80-3	Getriebe WP 80-5	Getriebe WP 80-7
0,95	0,94	0,93	0,96	0,95	0,95
5	7	16	3	5	7
21,12	22	38,72	35,2	58,96	57,2
13000		13000	7000		
0,257	0,245	0,27	1,409	1,017	0,948
1,9	1,8	2	5	4,8	4,8
< 16		< 18	< 13		
4,5			9,5		
Planetengetriebe, 90 ° abgewinkelt					
-25 °C bis 90 °C					
IP 54					

## Motoren im Überblick

Art.-Nr.	0.0.666.03	0.0.666.04	0.0.666.02	0.0.665.99	0.0.666.01	0.0.666.00
Produktbezeichnung	Motor SE 40-035-3-90-R	Motor SE 40-035-3-90-R-B	Motor SE 60-150-3-60-R	Motor SE 60-150-3-60-R-B	Motor SE 80-350-5-55-R	Motor SE 80-350-5-55-R-B
Nenn Drehzahl [1/min]	9000	9000	6000	6000	5500	5500
Polpaarzahl	2	2	3	3	3	3
Zwischenkreisspannung	320	320	320	320	560	560
Nennspannung [V]	132	132	180	180	316	316
Nennleistung [W]	200	200	550	550	1200	1200
Motor-Nennmoment [Nm]	0,21	0,21	0,9	0,9	2,1	2,1
Motor-Stillstandsmoment [Nm]	0,35	0,35	1,5	1,5	3,5	3,5
Nennstrom je Phase [A]	1,2	1,2	2,2	2,2	2,8	2,8
Spitzendrehmoment [Nm]	1,4	1,4	6	6	14	14
Spitzenstrom [A]	6,4	6,4	13,2	13,2	15,6	15,6
Max.Drehzahl [1/min]	10000	10000	7350	7350	6680	6680
Spannungskonstante bei 1000 /min [V]	13,2	13,2	27,9	27,9	55	55
Drehmomentkonstante [Nm/A]	0,22	0,22	0,46	0,46	0,91	0,91
Massenträgheitsmoment Rotor [kgcm <sup>2</sup> ]	0,054	0,054	0,413	0,413	1,93	1,93
Haltebremse	nein	ja	nein	ja	nein	ja
Bremsmoment statisch [Nm]		0,4		2		4,5
Motortyp	Permanentmagnet erregter Drehstrom-Synchron-Servomotor					
Umgebungstemperatur (im Betrieb)	-10°C bis +40°C					
Lagertemperatur	-20°C bis +70°C					
Luftfeuchtigkeit	kleiner 90% relative Feuchte (ohne Auskondensation)					
Isolationsklasse	F (= bis 155°C) Delta T = 115 K					
Schutzart	IP 65					
Max. Aufstellhöhe	4.000 m über NN; ab 1.000 m Leistungsreduzierung um 1% je 100 m					
Eigenschaft	weißaluminium ähnlich RAL 9006					
Wellenende	Zylindrisches Wellenende					
Magnetmaterial	Neodym Eisen Bor (NdFeB)					
Gebersysteme	Resolver					
Approbationen	CE, UL					

Art.-Nr.	0.0.688.47	0.0.688.48	0.0.688.49	0.0.688.50	0.0.688.51	0.0.688.52
Produktbezeichnung	Motor SE 40-035-3-90-AK	Motor SE 40-035-3-90-AK-B	Motor SE 60-150-3-60-AK	Motor SE 60-150-3-60-AK-B	Motor SE 80-350-5-55-AK	Motor SE 80-350-5-55-AK-B
Nenn Drehzahl [1/min]	6000	6000	6000	6000	5500	5500
Polpaarzahl	2	2	3	3	3	3
Zwischenkreisspannung	320	320	320	320	560	560
Nennspannung [V]	132	132	180	180	316	316
Nennleistung [W]	200	200	550	550	1200	1200
Motor-Nennmoment [Nm]	0,21	0,21	0,9	0,9	2,1	2,1
Motor-Stillstandsmoment [Nm]	0,35	0,35	1,5	1,5	3,5	3,5
Nennstrom je Phase [A]	1,2	1,2	2,2	2,2	2,8	2,8
Spitzen Drehmoment [Nm]	1,4	1,4	6	6	14	14
Spitzenstrom [A]	6,4	6,4	13,2	13,2	15,6	15,6
Max. Drehzahl [1/min]	6000	6000	6000	6000	6000	6000
Spannungskonstante bei 1000 /min [V]	13,2	13,2	27,9	27,9	55	55
Drehmomentkonstante [Nm/A]	0,22	0,22	0,46	0,46	0,91	0,91
Massenträgheitsmoment Rotor [kgcm <sup>2</sup> ]	0,054	0,054	0,413	0,413	1,93	1,93
Haltebremse	nein	ja	nein	ja	nein	ja
Bremsmoment statisch [Nm]		0,4		2		4,5
Motortyp	Permanentmagnet erregter Drehstrom-Synchron-Servomotor					
Umgebungstemperatur (im Betrieb)	-10°C bis +40°C					
Lagertemperatur	-20°C bis +70°C					
Luftfeuchtigkeit	kleiner 90% relative Feuchte (ohne Auskondensation)					
Isolationsklasse	F (= bis 155°C) Delta T = 115 K					
Schutzart	IP 65					
Max. Aufstellhöhe	4.000 m über NN; ab 1.000 m Leistungsreduzierung um 1% je 100 m					
Eigenschaft	weißaluminium ähnlich RAL 9006					
Wellenende	Zylindrisches Wellenende					
Magnetmaterial	Neodym Eisen Bor (NdFeB)					
Gebersysteme	Inkrementalgeber kapazitiv					
Approbationen	CE, UL					

## Steuerungen im Überblick

Art.-Nr.	0.0.668.62	0.0.668.63	0.0.668.64	0.0.668.65	0.0.668.66
Produktbezeichnung	Steuerung C 1-02	Steuerung C 1-05	Steuerung C 1-08	Steuerung C 3-05	Steuerung C 3-10
Ausgangsleistung (Nenn) [KVA]	0,5	1,0	1,5	3	6
Max. Ausgangsleistung (für 5 s) [KVA]	1	2	3	6	12
Nennausgangsstrom [A]	2,5	5	8	5	10
Max. Ausgangsstrom [A]	10	10	16	6	12
Steuerspannung	24 VDC (+-20 %) [0,55 A]	24 VDC (+-20 %) [0,65 A]		24 VDC (+-20 %) [1 A]	
Zwischenkreisspannung	360 ... 380 V / 310 ... 320 V (mit / ohne Power Factor Control)		310 ... 320 V	560 ... 570 V	
Externer Bremswiderstand .max. Dauer- bremsleistung [Ohm]	>= 50		= 25	>= 40	
Versorgungsspannung	1 x 100 ... 230 VAC (+- 10%) , 50 ... 60 Hz			3 x 230 ... 480 VAC (+- 10%) , 50 ... 60 Hz	
Alternative DC-Einspeisung	60 .. 380 VDC			60 .. 700 VDC	
Taktfrequenz	Variable Taktfrequenzen bis 20 KHz, Daten für den Betrieb an 1 x 230 VAC (+-10%), 50Hz			Variable Taktfrequenzen bis 16 KHz, Daten für den Betrieb an 3 x 400 VAC (+-10%), 50Hz	
Haltebremse	24 VDC, max. 1A			24 VDC, max. 2A	
Lagertemperatur	-25°C bis +70°C				
Betriebstemperatur	0°C bis +40°C sowie +40°C bis +50°C mit Leistungsreduzierung 2,5% / K				
Zulässige Aufstellhöhe	Montagehöhe max. 2000 m über NN, ab 1000 m Leistungsreduzierung um 1 % je 100 m				
Luftfeuchtigkeit	kleiner 90% relative Feuchte (ohne Auskondensation)				
Schutzart	IP 20				
Schutzklasse	1				
Verschmutzungsgrad nach IEC 61010	2				
Konformität	CE, UL				
Niederspannungsrichtlinie	2006/95/EG nachgewiesen durch Anwendung der harmonisierten Norm EN 61800-3				
EMV-Richtlinie	2004/108/EG nachgewiesen durch Anwendung der harmonisierten Norm EN 61800-3				
Eingänge	10 x digital in (24 VDC) // 3 x analog in (+-10 VDC, 2 x 10 Bit, 1 x 16 Bit)				
Ausgänge	4 x digital out (24 VDC) // 1 x digital out (24 VDC) für Haltebremse // 2 x analog out (+- 10 VDC, 9 Bit)				
Schnittstellen (standard)	USB 2.0, Ethernet, RS232/RS485, Can-Bus (CANopen DSP 402)				
Schnittstellen (optional)	EtherCAT, PROFIBUS-DP, PROFINET				
Geberauswertung	Universelles Geberinterface für Motoren mit Resolver, HIPERFACE Schnittstelle für Motoren mit Absolutwertgeber				



# Alphabetisches Register

## A

Antriebssatz 5 40 D30/D12	72
Antriebssatz 8 40 D40/D15	73
Antriebssatz 8 80 D55/D34	73
Antriebssatz 8 80 D80/D34	73
Antriebssatz 8 D40/D15 AP/WP	63
Antriebssatz GSF 8 40	67
Antriebssatz GSF 8 40 AP/WP	57
Antriebssatz KGT D40/D15	74
Antriebssatz KRF 8 ZR	70
Antriebssatz ZS	76
Antriebssätze KGT	64
Antriebssätze KLE	68
Antriebssätze KLE AP/WP	58
Antriebssätze KRF AP/WP	60
Antriebssätze LRE	71
Antriebssätze ZS AP/WP	65
Antriebssätze ZU AP/WP	61

## E

Endschalter	130
Endschalteranschlussleitung	130
Endschalternocken	130
Endschaltersätze	132
EtherCAT Schnittstelle	118

## G

Geberleitungen	119
Getriebe AP 40	97
Getriebe AP 60	98
Getriebe AP 80	99
Getriebe WP 40	101
Getriebe WP 60	102
Getriebe WP 80	103

## I

I/O Kabel C-Serie	134
I/O Übergabebaustein C-Serie	134

## K

Kanal- und Deckelprofile	92
Kreuzschlittenplatte KLE 6 60x60	126
Kreuzschlittenplatte KLE 8 80x80	126

## L

Laufbahn-Öl	136
Leistungsleitungen	121
Lineareinheit GSF 8 40 R10	15

Lineareinheit KLE 6 60x60 LR	18
Lineareinheit KLE 8 80x80 LR	19
Lineareinheit LRE 5 D6 60x20 ZU 40 R10	23
Lineareinheit LRE 8 D10	25
Lineareinheit LRE 8 D10 80x40 ZS K	51
Lineareinheit LRE 8 D10 80x40 ZU 40 R25	26
Lineareinheit LRE 8 D10 80x80 KGT 20x20	43
Lineareinheit LRE 8 D10 80x80 KGT 20x5	42
Lineareinheit LRE 8 D10 80x80 ZU 40 R25	27
Lineareinheit LRE 8 D14 120x80 ZU 40 R25	33
Lineareinheit LRE 8 D14 120x80 ZU 80 R25	34
Lineareinheit LRE 8 D14 80x40 KU 80	48
Lineareinheit LRE 8 D14 80x40 ZS	53
Lineareinheit LRE 8 D14 80x40 ZU 40 R25	29
Lineareinheit LRE 8 D14 80x40 ZU 80 R25	30
Lineareinheit LRE 8 D14 80x80 KGT 20x20	46
Lineareinheit LRE 8 D14 80x80 KGT 20x5	45
Lineareinheit LRE 8 D14 80x80 ZU 40 R25	31
Lineareinheit LRE 8 D14 80x80 ZU 80 R25	32
Lineareinheit LRE 8 D25 120x80 ZU 80 R25	36
Lineareinheit LRE 8 D25 120x80 ZU 80 R50	37
Lineareinheit LRE 8 D25 200x80 ZU 80 R25	38
Lineareinheit LRE 8 D25 200x80 ZU 80 R50	39
Lineareinheiten KLE	17
Lineareinheiten KRF	20
Lineareinheiten LRE 8 D10 80x80 KGT	41
Lineareinheiten LRE 8 D14	28
Lineareinheiten LRE 8 D14 80x80 KGT	44
Lineareinheiten LRE 8 D25	35

## M

Motoren SE 40	106, 107
Motoren SE 60	109
Motoren SE 80	111

## P

Profibus Schnittstelle	118
PROFINET Schnittstelle	118

## R

Rohre für Synchronisationssätze	85
---------------------------------	----

## S

Schirmklemme D14	123
Schlittenanschlag LRE 8	128
Schlittenplatten KLE	126
Sicherheitsmodul STO	117
Spritzöler für Linearführungen	136
Steuerungen C 1	115

# Alphabetisches Register

Steuerungen C 3	116
Stirnlochschlüssel	135
Synchronisationssatz D30/D12	84
Synchronisationssatz D40/D15	84
Synchronisationssatz D55/D34	84
Synchronisationssatz D80/D34	84
Synchronisationssatz GSF 8 40 R10	80
Synchronisationssatz KRF 8 80 ZR	82
Synchronisationssätze KLE	81
Synchronisationssätze LRE	83
Synchronwellen Abdecksätze	89
Synchronwellenprofil VK32	86
<b>Z</b>	
Zubehör Synchronwellenprofile	87

# Die item Produktkataloge



**Arbeitsplatzsystem**  
Manuelle Produktion wird produktiver mit den ergonomischen Arbeitstischen des item Arbeitsplatzsystems.

[item24.de/epaper-ap](http://item24.de/epaper-ap)



**Automationssystem**  
Automation perfekt koordiniert: Aus Lineareinheiten, Motoren und Steuerungen entstehen einbaufertige Komplettsysteme.

[item24.de/epaper-au](http://item24.de/epaper-au)



**Baureihe XMS**  
Mit kompletten Maschinenmodulen konstruieren Sie Maschinenkabinen in Rekordzeit.

[item24.de/epaper-xm](http://item24.de/epaper-xm)



**Lean Production Systembaukasten**  
Der Lean Production Systembaukasten: Einfach bauen, was die schlanke Fertigung von heute benötigt.

[item24.de/epaper-lp](http://item24.de/epaper-lp)



**MB Systembaukasten**  
Der MB Systembaukasten ist die Lösung für alle konstruktiven Aufgaben im Maschinen- und Betriebsmittelbau.

[item24.de/epaper-mb](http://item24.de/epaper-mb)



**Treppen/Podeste System**  
Mit dem Treppen/Podeste System entstehen Überstiege und Wartungsebenen aus einem Guss.

[item24.de/epaper-tp](http://item24.de/epaper-tp)



## Alle Informationen sofort verfügbar

item Produktkataloge finden Sie übersichtlich aufbereitet und bequem blätterbar als E-Paper im Internet. Auswählen und sofort lesen!

#### **Patente**

Viele der in diesem Katalog dargestellten Komponenten und Produkte unterliegen Schutzrechten. Wir weisen darauf hin, dass jegliche Nachahmung geschützter Erzeugnisse eine Rechtsverletzung darstellt und zu Schadenersatz verpflichtet. Angaben und Darstellungen in diesem Katalog befreien den Anwender nicht von der eigenen Prüfung auf mögliche Ansprüche aus Schutzrechten Dritter.

#### **Produkthaftung**

item haftet im Rahmen der gesetzlichen Bestimmungen für die zugesicherten Eigenschaften der in diesem Katalog abgebildeten Produkte. Darüber hinaus gehende Haftungsansprüche – insbesondere für Erzeugnisse, die aus Produkten dieses Kataloges von Dritten erstellt werden – sind ausgeschlossen.

#### **Einsatzbedingungen**

Die Produkte des item MB Systembaukastens sind grundsätzlich geeignet zur Verwendung in trockenen Räumen und im Temperaturbereich von -20°C bis +70°C. Für Einsatzbereiche außerhalb dieser Anwendungsgrenzen ist Rücksprache mit item zu nehmen.

#### **Konformität mit der Richtlinie 2011/65/EU („RoHS“)**

Im Zuge einer freiwilligen Selbstverpflichtung hat sich item entschlossen, gefährdende Stoffe im Sinne der Richtlinie 2011/65/EU in den von ihr vertriebenen Produkten grundsätzlich nicht weiter zu verwenden, unabhängig vom späteren Einsatzzweck unserer Produkte, welcher in den überwiegenden Fällen nicht unter diese Richtlinie fällt. Daher entsprechen die in diesem Katalog verzeichneten Produkte bis auf wenige begründete Einzelfälle der Richtlinie 2011/65/EU. Produkte, welche unter diese Ausnahmeregelung fallen, sind in einer aktuellen Liste aufgeführt, die wir unseren Kunden auf Anfrage zur Verfügung stellen.

#### **Konzept, Gestaltung und Umsetzung**

item Industrietechnik GmbH

#### **Fotografien**

item Industrietechnik GmbH

Technische Änderungen und Irrtum vorbehalten.

Alle Rechte vorbehalten. Verwendung von Texten und Abbildungen beziehungsweise Nachdruck – auch auszugsweise – nur mit schriftlicher Genehmigung von item. Dies gilt insbesondere für die Vervielfältigung, Übersetzung oder die Verwendung in elektronischen Systemen.

**item** und der item Claim sind ein eingetragenes Warenzeichen der item Industrietechnik GmbH.

© item Industrietechnik GmbH 2020

Ihr Vertriebs- und Servicepartner

**item**

item Industrietechnik GmbH  
Friedenstraße 107-109  
42699 Solingen  
Deutschland

Telefon +49 212 6580 0  
Telefax +49 212 6580 310

info@item24.com  
item24.com

Ihre Ideen sind es wert.®