

UR20

Technická specifikace

UR20, je prvním z naší nové generace vysoce výkonných kobotů, který byl od základu přepracován tak, aby poskytl až o 30 % vyšší rychlost a točivý moment, pokročilé možnosti řízení pohybu a prvotřídní uživatelský komfort.

Koboty UR přináší do vašich aplikací neuvěřitelnou všestrannost a bezkonkurenčně snadnou použitelnost. Model UR20 není výjimkou – díky zatížení 20 kg a dosahu 1750 mm se ideálně hodí pro nejrůznější aplikace od paletizace až po zakládání produktů do CNC strojů apod.

UR20* Informace

Zatížení	20 kg při plném posunu CoG a v celém pracovním prostoru
Dosah	1750 mm
Stupně volnosti	6 rotujících kloubů
Programování	12-palcová dotyková obrazovka s grafickým uživatelským rozhraním PolyScope
Výkon a spotřeba	1500 W
Spotřeba při základním nastavení (přibližně)	500 W
Bezpečnost	17 nastavitelných bezpečnostních funkcí
Certifikace	EN ISO 13849-1, PLd Category 3, a EN ISO 10218-1, UL1740

Provoz

Senzor síly, příruba	Síla, x-y-z	Torze, x-y-z
Dosah	200 N	20.0 Nm
Přesnost	5.5 N	0.2 Nm
Přesnost	10 N	1 Nm

Pohyb

Opakovatelnost pohybu dle ISO 9283	± 0.05 mm	
Osový pohyb robotické paže	Pracovní rozsah	Maximální rychlost
Základna	± 360°	± 120°/s
Rameno	± 360°	± 120°/s
Loket	± 360°	± 150°/s
Zápěstí 1	± 360°	± 210°/s
Zápěstí 2	± 360°	± 210°/s
Zápěstí 3	± 360°	± 210°/s
Typická rychlost TCP	2 m/s	

Charakteristika

IP klasifikace	IP54
ISO 14644-1 pro čisté prostředí	5
Hlučnost	Méně než 65 dB(A)
Upevnění robota	Libovolná orientace
I/O porty	
Digitální vstup	2
Digitální výstup	2
Analogový vstup	2
I/O interní zdroj energie napětí	12/24 V
I/O interní zdroj energie	2A (dvoukolíkový) 1A (jednokolíkový)

Rozměry

Průměr základny	Ø 245 mm 6 × M10 60° 105 mm uprostřed
Materiály	Hliník, plast, ocel
Příruba nástroje	CS ISO-9409-1-80-6-M8
Typ konektoru	M8 M8 8-pin
Délka kabelu (rameno robota)	6 m
Hmotnost včetně kabelu	64 kg
Rozsah okolní teploty	0-50°C
Vlhkost	90% RH (bez kondenzace)

Řídicí box Charakteristika

IP klasifikace	IP44
ISO 14644-1 pro čisté prostředí	6
Rozsah okolní teploty	0-50°C
Vlhkost	90% RH (bez kondenzace)
I/O porty	
Digitální vstup	16
Digitální výstup	16
Analogový vstup	2
Analogový výstup	2
Vysokorychlostní digitální vstupy	4
I/O napájecí zdroj	24V 2A
Komunikace	
	500 Hz signální frekvence
	Modbus TCP
	PROFINET
	Ethernet/IP
	USB 2.0, USB 3.0
Zdroj napětí	100-240VAC, 47-440Hz

Rozměry

Velikost boxu rozvaděče (š × v × h)	460 mm × 449 mm × 254 mm (18,2 × 17,6 × 10 palců)
Hmotnost	12 kg (26.5 lbs)
Materiály	Práškově lakovaná ocel

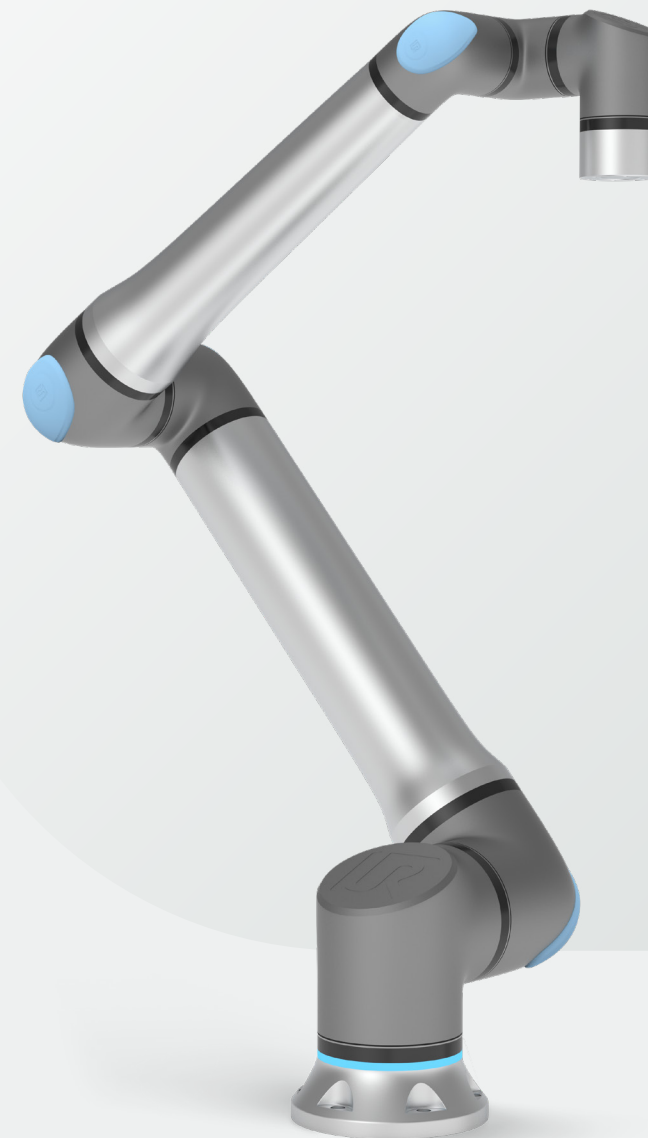
Řídicí box je k dispozici také ve verzi OEM.

Ovládací panel Charakteristika

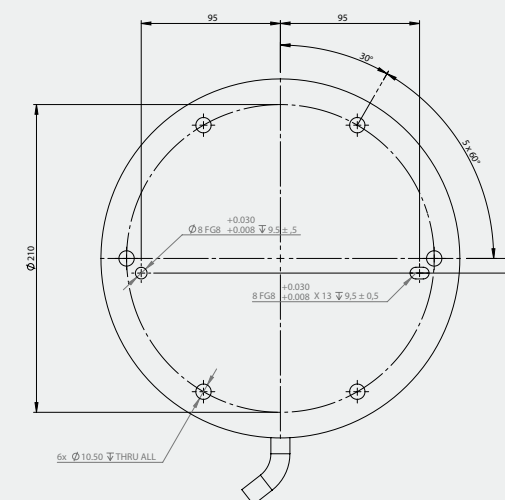
IP klasifikace	IP54
Certifikace	EN ISO 10218-1:2011 EN ISO 13849-1:2015
Vlhkost	90% RH (bez kondenzace)
Rozlišení obrazovky	1280 × 800 pixelů

Rozměry

Materiál	Plast
Rozměry tabletu (š × v × h)	300 mm × 231 mm × 50 mm
Hmotnost	1,8 kg, včetně 1 m kabelu připojeného tabletu
Délka kabelu	4.5 m (177,17 palce)



Doporučený vzor otvorů pro základnu robota
Spodní pohled na základnu robota



Montážní deska s kolíky pro základnu robota



POKUD NENÍ UVEDENO JINAK: ROZMĚRY JSOU UVEDENY V MILIMETRECH.
TOLERANCE ± 0,1 MM ± 0,5°

1. vydání v květnu 2022

* Předběžná specifikace.
Změna vyhrazena.

 UNIVERSAL ROBOTS