

Ozubené řemenice, ozubené hřídele, upínací destičky



	Ozubené řemenice profil T	146
	Ozubené řemenice profil AT	154
 	Ozubené řemenice palcové	161
 	Ozubené řemenice profil HTD®	181
	Ozubené řemenice profil MR/MGT	205
	Ozubené řemenice Poly Chain®	210
 	Ozubené řemenice Eagle	219
	Ozubené řemenice plastové	235
 	Ozubené hřídele	243
	Bočnice	254
 	Upínací destičky	257

Zajímavá fakta o ozubených řemenicích

Ozubené řemenice jsou specifikovány profilem ozubení, roztečí zubů, počtem zubů, šířkou ozubeného věnce a tvarem řemenice.



VÍCE NA E-SHOPU

Při výběru ozubených řemenic je klíčové zajistit kompatibilitu mezi řemenem a řemenicí, a zaměřit se zejména na:

1. Profil a rozteč zubů

Profil a rozteč zubů ozubené řemenice musí odpovídat profilu a rozteči zubů řemene (např. T10, AT10, HTD 8M). Nekompatibilita může vést k nefunkčnosti, nerovnoměrnému opotřebení, zvýšené hlučnosti a snížení účinnosti při přenosu síly.

2. Materiál

Katalogové ozubené řemenice jsou vyrobeny ze standardizovaných materiálů. Hliníkové řemenice jsou lehké a vhodné pro méně náročné aplikace, zatímco ocelové nebo litinové řemenice poskytují vyšší odolnost vůči opotřebení a jsou vhodné pro náročnější podmínky. Plastové řemenice redukuje hluk a snižují hmotnost pohonu.

3. Počet zubů a průměr

Počet zubů ovlivňuje krouticí moment a obvodovou rychlost. Vyšší počet zubů a větší průměr ozubené řemenice zajišťují plynulejší chod a snižují opotřebení řemene. Minimální průměr řemenice musí odpovídat doporučením pro daný typ řemene.

4. Šířka

Šířka ozubeného řemene musí být kompatibilní se šířkou ozubeného věnce řemenice. Pokud je řemenice opatřena bočnicemi, je nutné zajistit dostatečnou vůli mezi bočnicí a řemenem pro bezproblémový chod.

Údržba

Pro zajištění dlouhé životnosti ozubených řemenic doporučujeme jejich pravidelnou údržbu, včetně čištění, kontroly opotřebení nebo poškození ozubení a dalších částí řemenice.

Vyvažování

Ozubené řemenice pro většinu aplikací není nutno vyvažovat. Pro aplikace s obvodovou rychlostí nad 30 m/s doporučujeme řemenice vyvážit dle DIN/ISO 1940 (VDI 2060).

TIP ODBORNÍKA

„K zajištění optimálního chodu a životnosti řemenových pohonů je důležité správné ustavení řemenic. K tomuto účelu doporučujeme použít laserový přístroj pro snadné a precizní nastavení jejich polohy.“

MAREK VOLNÝ
Technický poradce



Materiál a provedení ozubených řemenic

Provedení: předvrtaná díra

	ocel	litina	hliník	plast
T	○	○	●	● T2,5
AT	○	○	●	○
MXL	○	○	●	●
XL	○	○	●	○
L	● ≤ z = 48	● > z = 48	○	○
H	● ≤ z = 40	● > z = 40	○	○
XH	●	○	○	○
3M	○	○	●	●
5M	● ≤ z = 40	○	● > z = 40	●
8M	● ≤ z = 72	● > z = 72	○	●
14M	● ≤ z = 44	● > z = 44	○	○
3MR	○	○	●	○
5MR	● ≤ z = 40	○	● > z = 40	○
Eagle Y	● ≤ z = 60	● > z = 60	○	○
Eagle M	○	○	●	○
Eagle W	● ≤ z = 64	● > z = 64	○	○
Eagle L	○	○	●	○
Eagle P	● ≤ z = 64	● > z = 64	○	○
Eagle B	● ≤ z = 48	● > z = 48	○	○
Eagle G	● ≤ z = 48	● > z = 48	○	○
Eagle O	● ≤ z = 56	● > z = 56	○	○
Eagle R	● ≤ z = 56	● > z = 56	○	○

Provedení: kuželové upínací pouzdro Taper Lock

	ocel	litina
L	● ≤ z = 60	● > z = 60
H	● ≤ z = 48	● > z = 48
5M	●	○
8M	● ≤ z = 72	● > z = 72
14M*	● ≤ z = 48	● > z = 48
Poly Chain GT 8M	● ≤ z = 64	● > z = 64
Poly Chain GT 14M**	● ≤ z = 50	● > z = 50
Eagle B	● ≤ z = 48	● > z = 48
Eagle G	● ≤ z = 48	● > z = 48
Eagle O	● ≤ z = 56	● > z = 56
Eagle R	● ≤ z = 56	● > z = 56

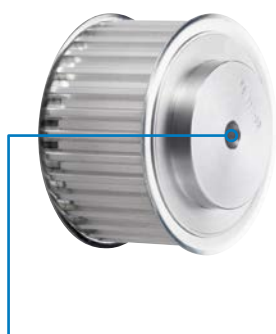
* řemenice pro šířku řemene 170 mm = ocel (z ≤ 56) / litina (z > 56)

** řemenice pro šířku řemene 125 mm = litina

● dostupný ○ nedostupný z = počet zubů

Možnosti uchycení řemenic na hřídel

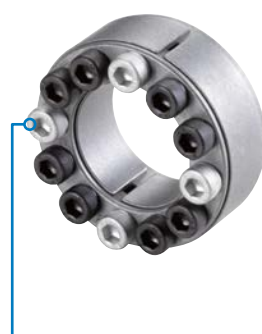
Pro uchycení řemenic ke hřídeli se používají různé systémy:



Spoje s drážkou pro pero jsou nejběžnějším způsobem uchycení ozubených řemenic na hřídel. Pro tento typ spojení je nutné dodatečně obrobit válcovou díru v řemenici a drážku pro pero. Tento způsob neumožňuje flexibilní nastavení radiální pozice řemenice vůči hřídeli. Ve srovnání se svěrnými spoji přenáší nižší zatížení.



Upínací pouzdro Taper Lock je rychlý a efektivní způsob montáže. Ozubené řemenice jsou vyrobeny s kuželovým otvorem, do kterého se při montáži vkládá kuželové pouzdro odpovídající velikosti s drážkou pro pero. Odpadá potřeba dodatečného obrobení díry v řemenici. Tento způsob uchycení kombinuje výhody svěrného a tvarového spoje.



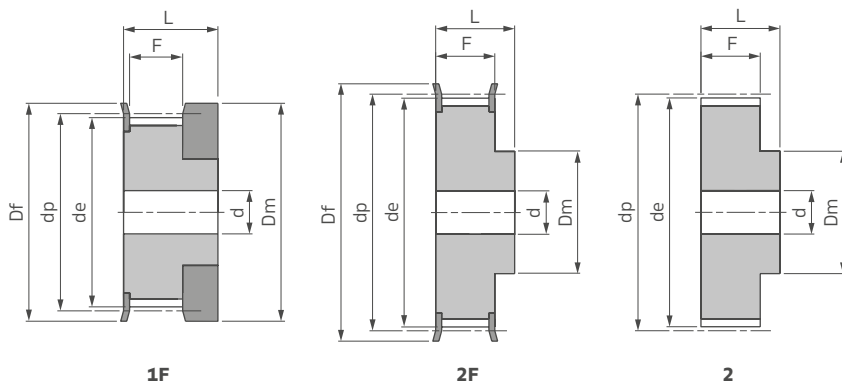
Svěrná upínací pouzdra poskytují bezvúlové upnutí s jednoduchou montáží a umožňují přenos vysokých krouticích momentů. Uchycení pomocí těchto pouzder však vyžaduje větší prostorové nároky v porovnání s jinými způsoby upevnění. Pro tento typ spojení je nutné obrobit válcovou díru v řemenici.



Lepení je alternativní metoda spojení ozubených řemenic s hřídeli, která využívá speciální lepidla k vytvoření pevného a bezvúlového spoje s minimálními prostorovými nároky. Tato technologie se uplatňuje především v aplikacích s nízkými výkonovými nároky, kde je požadována jednoduchost a úspora místa. Je nutné dodatečně obrobit válcovou díru v řemenici.

Ozubená řemenice T2,5 pro řemen šířky 6 mm

Ozubená řemenice s předvrtanou dírou s profilem T podle DIN 7721-2, metrickou roztečí (2,5 mm) a s lichoběžníkovým tvarem ozubení.



Výhody/provedení

- provedení 2 = bez bočnic

Materiál

- ozubená řemenice z hliníku
- bočnice z pozinkované oceli

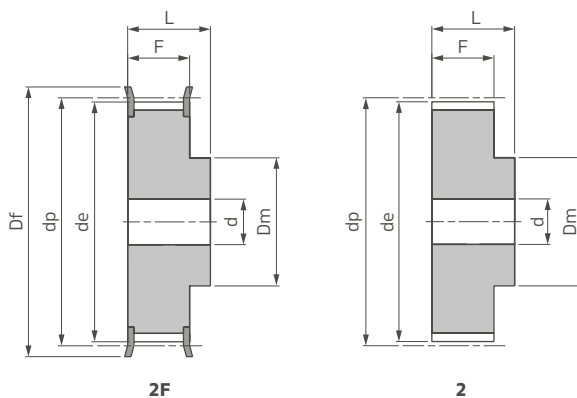
Označení	Počet zubů	Provedení	dp	de	Df	F	L	Dm	Díra d	Hmotnost [kg/ks]	Jedn.	Obj. kód
16 T2,5/12	12	1F	9,55	9,00	13,0	9	16	12	-	0,01	ks	T21618
16 T2,5/14	14		11,14	10,60	15,0	9	16	14	-	0,01	ks	T21619
16 T2,5/15	15		11,94	11,40	15,0	9	16	15	-	0,01	ks	T21620
16 T2,5/16	16		12,73	12,20	16,0	9	16	16	-	0,01	ks	T27343
16 T2,5/18	18	2F	14,32	13,80	18,0	10	16	10	3	0,01	ks	T21621
16 T2,5/19	19		15,12	14,60	18,0	10	16	10	3	0,01	ks	T21622
16 T2,5/20	20		15,92	15,40	19,5	10	16	11	3	0,01	ks	T21623
16 T2,5/22	22		17,51	17,00	23,0	10	16	11	3	0,01	ks	T41054
16 T2,5/24	24		19,10	18,55	23,0	10	16	12	3	0,01	ks	T21624
16 T2,5/25	25		19,90	19,35	23,0	10	16	13	3	0,01	ks	T21625
16 T2,5/26	26		20,70	20,15	25,0	10	16	14	4	0,01	ks	T41055
16 T2,5/28	28		22,28	21,75	25,0	10	16	14	4	0,02	ks	T27344
16 T2,5/30	30		23,87	23,35	28,0	10	16	16	6	0,02	ks	T21626
16 T2,5/32	32		25,47	24,95	32,0	10	16	16	6	0,02	ks	T21627
16 T2,5/36	36	28,65	28,10	36,0	10	16	20	6	0,03	ks	T21628	
16 T2,5/40	40	31,83	31,30	38,0	10	16	22	6	0,03	ks	T21629	
16 T2,5/44	44	35,02	34,50	-	10	16	24	6	0,04	ks	T41056	
16 T2,5/48	48	2	38,20	37,70	-	10	16	26	6	0,05	ks	T21630
16 T2,5/60	60		47,75	47,25	-	10	16	34	8	0,07	ks	T21631

Poznámky k objednávce

- všechny rozměry uvedeny v mm

Ozubená řemenice T5, pro řemen šířky 10 mm

Ozubená řemenice s předvrtanou dírou s profilem T podle DIN 7721-2, metrickou roztečí (5 mm) a s lichoběžníkovým tvarem ozubení.



Výhody/provedení

- provedení 2 = bez bočnic

Materiál

- ozubená řemenice z hliníku
- bočnice z pozinkované oceli

Označení	Počet zubů	Provedení	dp	de	Df	F	L	Dm	Díra d	Hmotnost [kg/ks]	Jedn.	Obj. kód
21 T5/10	10		15,92	15,05	19,5	15	21	8	-	0,01	ks	T21632
21 T5/12	12		19,01	18,25	23,0	15	21	10	-	0,01	ks	T21633
21 T5/14	14		22,29	21,45	25,0	15	21	13	-	0,02	ks	T21634
21 T5/15	15		23,88	23,05	28,0	15	21	16	-	0,02	ks	T21635
21 T5/16	16		25,47	24,60	32,0	15	21	18	-	0,03	ks	T21636
21 T5/18	18		28,65	27,80	32,0	15	21	20	-	0,03	ks	T21637
21 T5/19	19		30,25	29,40	36,0	15	21	22	-	0,04	ks	T21638
21 T5/20	20		31,83	31,00	36,0	15	21	23	-	0,04	ks	T21639
21 T5/22	22		35,12	34,25	38,0	15	21	24	-	0,05	ks	T41057
21 T5/24	24	2F	38,21	37,40	42,0	15	21	26	-	0,06	ks	T21640
21 T5/25	25		39,80	38,95	44,0	15	21	26	-	0,06	ks	T21641
21 T5/26	26		41,47	40,60	44,0	15	21	26	-	0,06	ks	T41058
21 T5/27	27		42,98	42,20	48,0	15	21	30	8	0,07	ks	T21642
21 T5/28	28		44,62	43,75	48,0	15	21	32	8	0,07	ks	T41059
21 T5/30	30		47,76	46,95	51,0	15	21	34	8	0,07	ks	T21643
21 T5/32	32		50,94	50,10	54,0	15	21	38	8	0,09	ks	T21644
21 T5/36	36		57,31	56,45	63,0	15	21	38	8	0,11	ks	T21645
21 T5/40	40		63,66	62,85	66,0	15	21	40	8	0,14	ks	T21646
21 T5/42	42		66,87	66,00	71,0	15	21	40	8	0,18	ks	T41060
21 T5/44	44		70,07	69,20	-	15	21	45	8	0,18	ks	T41061
21 T5/48	48	2	76,42	75,55	-	15	21	50	8	0,20	ks	T21647
21 T5/60	60		95,42	94,65	-	15	21	65	8	0,31	ks	T21648

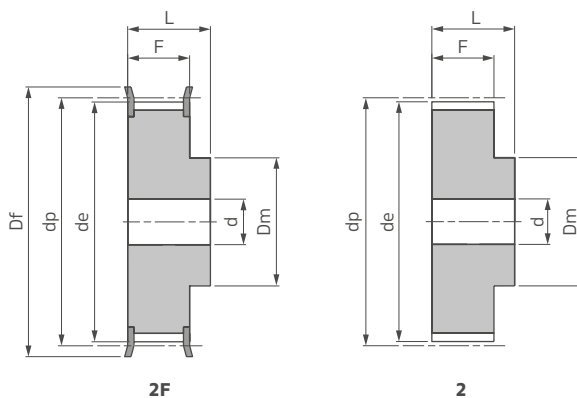
Poznámky k objednávce

- všechny rozměry uvedeny v mm



Ozubená řemenice T5, pro řemen šířky 16 mm

Ozubená řemenice s předvrtanou dírou s profilem T podle DIN 7721-2, metrickou roztečí (5 mm) a s lichoběžníkovým tvarem ozubení.



Výhody/provedení

- provedení 2 = bez bočnic

Materiál

- ozubená řemenice z hliníku
- bočnice z pozinkované oceli

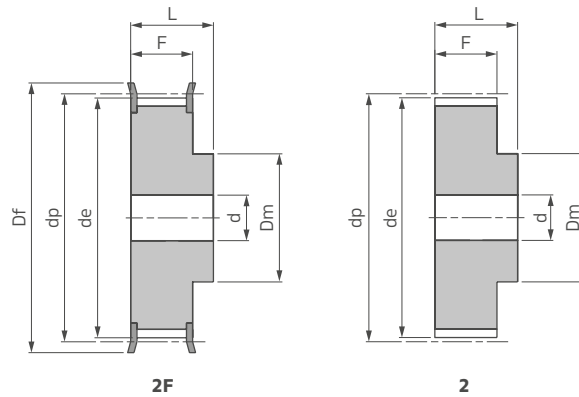
Označení	Počet zubů	Provedení	dp	de	Df	F	L	Dm	Díra d	Hmotnost [kg/ks]	Jedn.	Obj. kód
27 T5/10	10		15,92	15,05	19,5	21	27	8	-	0,02	ks	T21649
27 T5/12	12		19,01	18,25	23,0	21	27	10	-	0,02	ks	T21650
27 T5/14	14		22,29	21,45	25,0	21	27	13	-	0,03	ks	T21651
27 T5/15	15		23,88	23,05	28,0	21	27	16	-	0,03	ks	T21652
27 T5/16	16		25,47	24,60	32,0	21	27	18	-	0,04	ks	T21653
27 T5/18	18		28,65	27,80	32,0	21	27	20	-	0,04	ks	T21654
27 T5/19	19		30,25	29,40	36,0	21	27	22	-	0,05	ks	T21655
27 T5/20	20		31,83	31,00	36,0	21	27	23	-	0,06	ks	T21656
27 T5/22	22		35,12	34,25	38,0	21	27	24	-	0,06	ks	T41062
27 T5/24	24	2F	38,21	37,40	42,0	21	27	26	-	0,08	ks	T21657
27 T5/25	25		39,80	38,95	44,0	21	27	26	-	0,08	ks	T21658
27 T5/26	26		41,47	40,60	44,0	21	27	26	-	0,09	ks	T41063
27 T5/27	27		42,98	42,20	48,0	21	27	30	8	0,09	ks	T21659
27 T5/28	28		44,62	43,75	48,0	21	27	32	8	0,09	ks	T41069
27 T5/30	30		47,76	46,95	51,0	21	27	34	8	0,10	ks	T21660
27 T5/32	32		50,94	50,10	54,0	21	27	38	8	0,12	ks	T21661
27 T5/36	36		57,31	56,45	63,0	21	27	38	8	0,16	ks	T21662
27 T5/40	40		63,66	62,85	66,0	21	27	40	8	0,19	ks	T21663
27 T5/42	42		66,87	66,00	71,0	21	27	40	8	0,20	ks	T41070
27 T5/44	44		70,07	69,20	-	21	27	45	8	0,23	ks	T41071
27 T5/48	48	2	76,42	75,55	-	21	27	50	8	0,28	ks	T21664
27 T5/60	60		95,52	94,65	-	21	27	65	8	0,43	ks	T21665

Poznámky k objednávce

- všechny rozměry uvedeny v mm

Ozubená řemenice T5, pro řemen šířky 25 mm

Ozubená řemenice s předvrtanou dírou s profilem T podle DIN 7721-2, metrickou roztečí (5 mm) a s lichoběžníkovým tvarem ozubení.



Výhody/provedení

- provedení 2 = bez bočnic

Materiál

- ozubená řemenice z hliníku
- bočnice z pozinkované oceli

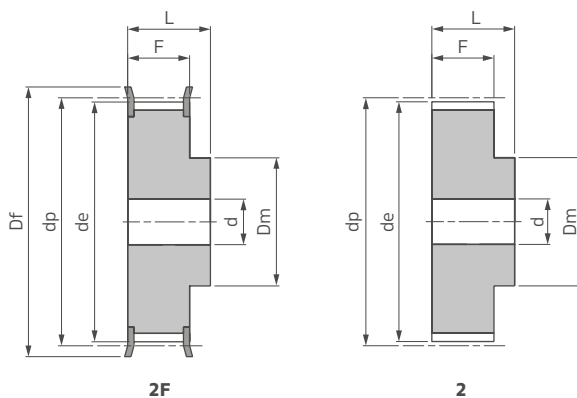
Označení	Počet zubů	Provedení	dp	de	Df	F	L	Dm	Díra d	Hmotnost [kg/ks]	Jedn.	Obj. kód
36 T5/10	10		15,92	15,05	19,5	30	36	8	-	0,02	ks	T21666
36 T5/12	12		19,01	18,25	23,0	30	36	10	-	0,03	ks	T21667
36 T5/14	14		22,29	21,45	25,0	30	36	13	-	0,04	ks	T21668
36 T5/15	15		23,88	23,05	28,0	30	36	16	-	0,04	ks	T21669
36 T5/16	16		25,47	24,60	32,0	30	36	18	-	0,05	ks	T21670
36 T5/18	18		28,65	27,80	32,0	30	36	20	-	0,06	ks	T21671
36 T5/19	19		30,25	29,40	36,0	30	36	22	-	0,07	ks	T21672
36 T5/20	20		31,83	31,00	36,0	30	36	23	-	0,08	ks	T21673
36 T5/22	22		35,12	34,25	38,0	30	36	24	-	0,08	ks	T41072
36 T5/24	24	2F	38,21	37,40	42,0	30	36	26	-	0,11	ks	T21674
36 T5/25	25		39,80	38,95	44,0	30	36	26	-	0,12	ks	T21675
36 T5/26	26		41,47	40,60	44,0	30	36	26	-	0,12	ks	T41073
36 T5/27	27		42,98	42,20	48,0	30	36	30	8	0,13	ks	T21676
36 T5/28	28		44,62	43,75	48,0	30	36	32	8	0,14	ks	T41074
36 T5/30	30		47,76	46,95	51,0	30	36	34	8	0,15	ks	T21677
36 T5/32	32		50,94	50,10	54,0	30	36	38	8	0,18	ks	T21678
36 T5/36	36		57,31	56,45	63,0	30	36	38	8	0,23	ks	T21679
36 T5/40	40		63,66	62,85	66,0	30	36	40	8	0,28	ks	T21680
36 T5/42	42		66,87	66,00	71,0	30	36	40	8	0,29	ks	T41075
36 T5/44	44		70,07	69,20	-	30	36	45	8	0,31	ks	T41076
36 T5/48	48	2	76,42	75,55	-	30	36	50	8	0,40	ks	T21681
36 T5/60	60		95,52	94,65	-	30	36	65	8	0,61	ks	T21682

Poznámky k objednávce

- všechny rozměry uvedeny v mm

Ozubená řemenice T10, pro řemen šířky 16 mm

Ozubená řemenice s předvrtanou dírou s profilem T podle DIN 7721-2, metrickou roztečí (10 mm) a s lichoběžníkovým tvarem ozubení.



Výhody/provedení

- provedení 2 = bez bočnic

Materiál

- ozubená řemenice z hliníku
- bočnice z pozinkované oceli

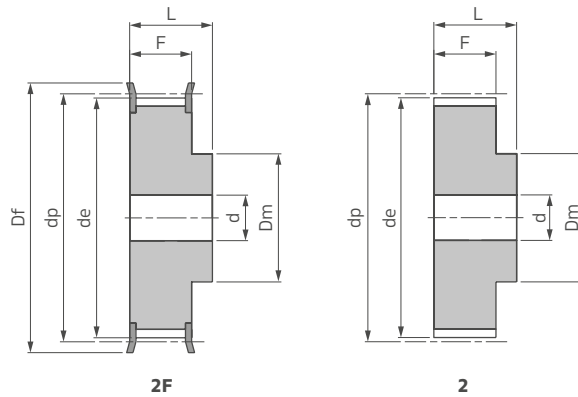
Označení	Počet zubů	Provedení	dp	de	Df	F	L	Dm	Díra d	Hmotnost [kg/ks]	Jedn.	Obj. kód
31 T10/12	12		38,20	36,35	42	21	31	28	6	0,08	ks	T21683
31 T10/14	14		44,56	42,70	48	21	31	32	8	0,10	ks	T21684
31 T10/15	15		47,75	45,90	51	21	31	32	8	0,12	ks	T21685
31 T10/16	16		50,93	49,10	54	21	31	35	8	0,13	ks	T21686
31 T10/18	18		57,29	55,45	60	21	31	40	8	0,17	ks	T21687
31 T10/19	19		60,48	58,65	66	21	31	44	8	0,18	ks	T21688
31 T10/20	20		63,66	61,80	66	21	31	46	8	0,21	ks	T21689
31 T10/22	22		70,03	68,20	75	21	31	52	8	0,25	ks	T41077
31 T10/24	24	2F	76,39	74,55	83	21	31	58	8	0,29	ks	T21690
31 T10/25	25		79,58	77,75	83	21	31	60	8	0,31	ks	T21691
31 T10/26	26		72,76	80,90	87	21	31	60	8	0,36	ks	T41078
31 T10/27	27		85,95	84,10	91	21	31	60	8	0,37	ks	T21692
31 T10/28	28		89,13	87,25	93	21	31	60	8	0,40	ks	T41079
31 T10/30	30		95,49	93,65	97	21	31	60	8	0,44	ks	T21693
31 T10/32	32		101,86	100,00	106	21	31	65	10	0,49	ks	T21694
31 T10/36	36		114,59	112,75	119	21	31	70	10	0,62	ks	T21695
31 T10/40	40		127,32	125,45	131	21	31	80	10	0,77	ks	T21696
31 T10/44	44		140,06	138,20	-	21	31	88	10	1,00	ks	T41080
31 T10/48	48	2	152,78	150,95	-	21	31	95	16	1,10	ks	T21697
31 T10/60	60		190,98	189,15	-	21	31	110	16	1,70	ks	T21698

Poznámky k objednávce

- všechny rozměry uvedeny v mm

Ozubená řemenice T10, pro řemen šířky 25 mm

Ozubená řemenice s předvrtanou dírou s profilem T podle DIN 7721-2, metrickou roztečí (10 mm) a s lichoběžníkovým tvarem ozubení.



Výhody/provedení

- provedení 2 = bez bočnic

Materiál

- ozubená řemenice z hliníku
- bočnice z pozinkované oceli

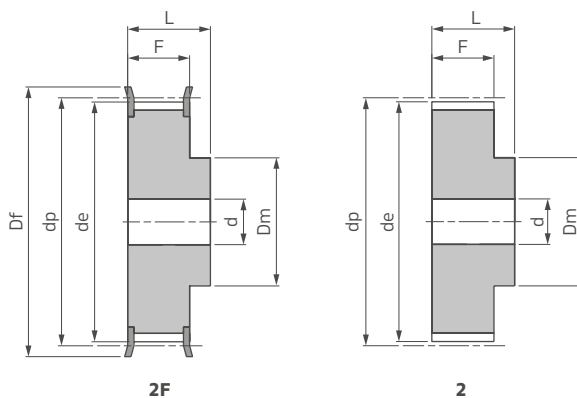
Označení	Počet zubů	Provedení	dp	de	Df	F	L	Dm	Díra d	Hmotnost [kg/ks]	Jedn.	Obj. kód
40 T10/12	12		38,20	36,35	42	30	40	28	6	0,10	ks	T21699
40 T10/14	14		44,56	42,70	48	30	40	32	8	0,13	ks	T21700
40 T10/15	15		47,75	45,90	51	30	40	32	8	0,15	ks	T21701
40 T10/16	16		50,93	49,10	54	30	40	35	8	0,18	ks	T21702
40 T10/18	18		57,29	55,45	60	30	40	40	8	0,22	ks	T21703
40 T10/19	19		60,48	58,65	66	30	40	44	8	0,25	ks	T21705
40 T10/20	20		63,66	61,80	66	30	40	46	8	0,28	ks	T21706
40 T10/22	22		70,03	68,20	75	30	40	52	8	0,34	ks	T41081
40 T10/24	24	2F	76,39	74,55	83	30	40	58	8	0,39	ks	T21707
40 T10/25	25		79,58	77,75	83	30	40	60	8	0,42	ks	T21708
40 T10/26	26		82,76	80,90	87	30	40	60	8	0,48	ks	T41082
40 T10/27	27		85,95	84,10	91	30	40	60	8	0,54	ks	T21709
40 T10/28	28		89,13	87,25	93	30	40	60	8	0,55	ks	T41083
40 T10/30	30		95,49	93,65	97	30	40	60	8	0,64	ks	T21710
40 T10/32	32		101,86	100,00	106	30	40	65	10	0,69	ks	T21711
40 T10/36	36		114,59	112,75	119	30	40	70	10	0,87	ks	T21712
40 T10/40	40		127,32	125,45	131	30	40	80	10	1,07	ks	T21713
40 T10/44	44		140,06	138,20	-	30	40	88	10	1,35	ks	T41084
40 T10/48	48	2	152,78	150,95	-	30	40	95	16	1,52	ks	T21714
40 T10/60	60		190,98	189,15	-	30	40	110	16	2,34	ks	T21715

Poznámky k objednávce

- všechny rozměry uvedeny v mm

Ozubená řemenice T10, pro řemen šířky 32 mm

Ozubená řemenice s předvrtanou dírou s profilem T podle DIN 7721-2, metrickou roztečí (10 mm) a s lichoběžníkovým tvarem ozubení.



Výhody/provedení

- provedení 2 = bez bočnic

Materiál

- ozubená řemenice z hliníku
- bočnice z pozinkované oceli

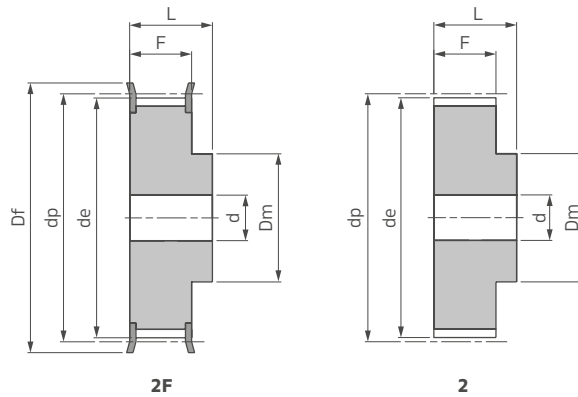
Označení	Počet zubů	Provedení	dp	de	Df	F	L	Dm	Díra d	Hmotnost [kg/ks]	Jedn.	Obj. kód
47 T10/18	18		57,29	55,45	60	37	47	40	10	0,25	ks	T41085
47 T10/19	19		60,48	58,65	66	37	47	44	10	0,29	ks	T41086
47 T10/20	20		63,66	61,80	66	37	47	46	12	0,32	ks	T41087
47 T10/22	22		70,03	68,20	75	37	47	52	12	0,39	ks	T41088
47 T10/24	24		76,39	74,55	83	37	47	58	12	0,47	ks	T41089
47 T10/25	25		79,58	77,75	83	37	47	60	12	0,53	ks	T41090
47 T10/26	26	2F	82,76	80,90	87	37	47	60	12	0,56	ks	T41091
47 T10/27	27		85,95	84,10	91	37	47	60	12	0,60	ks	T41092
47 T10/28	28		89,13	87,25	93	37	47	60	12	0,64	ks	T41093
47 T10/30	30		95,49	93,65	97	37	47	60	12	0,74	ks	T41094
47 T10/32	32		101,86	100,00	106	37	47	65	12	0,84	ks	T41095
47 T10/36	36		114,59	112,75	119	37	47	70	16	1,06	ks	T41096
47 T10/40	40		127,32	125,45	131	37	47	80	16	1,32	ks	T41097
47 T10/44	44		140,06	138,20	-	37	47	88	16	1,61	ks	T41098
47 T10/48	48	2	152,78	150,95	-	37	47	95	16	1,93	ks	T41099
47 T10/60	60		190,98	189,10	-	37	47	110	16	3,00	ks	T41100

Poznámky k objednávce

- všechny rozměry uvedeny v mm

Ozubená řemenice T10, pro řemen šířky 50 mm

Ozubená řemenice s předvrtanou dírou s profilem T podle DIN 7721-2, metrickou roztečí (10 mm) a s lichoběžníkovým tvarem ozubení.



Výhody/provedení

- provedení 2 = bez bočnic

Materiál

- ozubená řemenice z hliníku
- bočnice z pozinkované oceli

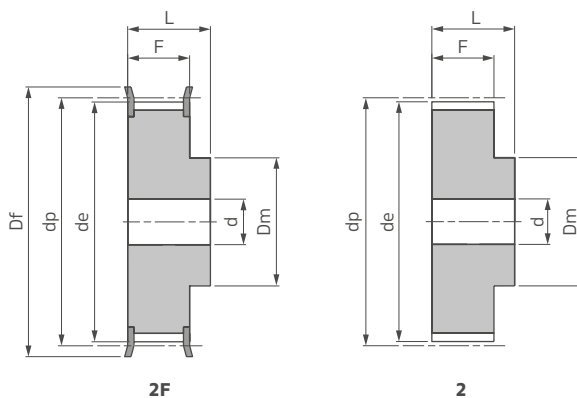
Označení	Počet zubů	Provedení	dp	de	Df	F	L	Dm	Díra d	Hmotnost [kg/ks]	Jedn.	Obj. kód
66 T10/18	18		57,29	55,45	60	56	66	40	10	0,42	ks	T21716
66 T10/19	19		60,48	58,65	66	56	66	44	10	0,47	ks	T21717
66 T10/20	20		63,66	61,80	66	56	66	46	12	0,52	ks	T21718
66 T10/22	22		70,03	68,20	75	56	66	52	12	0,57	ks	T41101
66 T10/24	24		76,39	74,55	83	56	66	58	12	0,74	ks	T21719
66 T10/25	25		79,58	77,75	83	56	66	60	12	0,77	ks	T21720
66 T10/26	26	2F	82,76	80,90	87	56	66	60	12	0,82	ks	T41102
66 T10/27	27		85,95	84,10	91	56	66	60	12	0,95	ks	T21721
66 T10/28	28		89,13	87,25	93	56	66	60	12	0,96	ks	T41103
66 T10/30	30		95,49	93,65	97	56	66	60	12	1,17	ks	T21722
66 T10/32	32		101,86	100,00	106	56	66	65	12	1,30	ks	T21723
66 T10/36	36		114,59	112,75	119	56	66	70	16	1,64	ks	T21724
66 T10/40	40		127,32	125,45	131	56	66	80	16	2,00	ks	T21725
66 T10/44	44		140,06	138,20	-	56	66	88	16	2,36	ks	T41104
66 T10/48	48	2	152,78	150,95	-	56	66	95	16	2,83	ks	T21726
66 T10/60	60		190,98	189,10	-	56	66	110	16	4,37	ks	T21727

Poznámky k objednávce

- všechny rozměry uvedeny v mm

Ozubená řemenice AT5, pro řemen šířky 10 mm

Ozubená řemenice s předvrtanou dírou s profilem AT, metrickou roztečí (5 mm) a s lichoběžníkovým tvarem ozubení.



Výhody/provedení

- provedení 2 = bez bočnic

Materiál

- ozubená řemenice z hliníku
- bočnice z pozinkované oceli

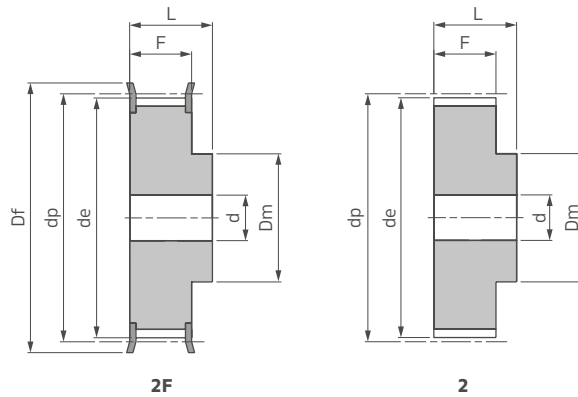
Označení	Počet zubů	Provedení	dp	de	Df	F	L	Dm	Díra d	Hmotnost [kg/ks]	Jedn.	Obj. kód
21 AT5/12	12		19,01	17,85	23	15	21	10	-	0,01	ks	T34867
21 AT5/14	14		22,29	21,05	25	15	21	13	-	0,02	ks	T34869
21 AT5/15	15		23,88	22,65	28	15	21	16	-	0,02	ks	T34870
21 AT5/16	16		25,47	24,20	32	15	21	18	-	0,03	ks	T34872
21 AT5/18	18		28,65	27,40	32	15	21	20	-	0,03	ks	T34873
21 AT5/19	19		30,25	29,00	36	15	21	22	-	0,04	ks	T34874
21 AT5/20	20		31,83	30,60	36	15	21	23	-	0,04	ks	T34875
21 AT5/22	22		35,12	33,85	38	15	21	24	-	0,05	ks	T34877
21 AT5/24	24	2F	38,21	37,00	42	15	21	26	-	0,06	ks	T34879
21 AT5/25	25		39,80	38,55	44	15	21	26	-	0,06	ks	T34881
21 AT5/26	26		41,47	40,20	44	15	21	26	-	0,06	ks	T34883
21 AT5/27	27		42,98	41,80	48	15	21	30	8	0,07	ks	T34884
21 AT5/28	28		44,62	43,35	48	15	21	32	8	0,07	ks	T34887
21 AT5/30	30		47,76	46,55	51	15	21	34	8	0,07	ks	T34888
21 AT5/32	32		50,94	49,70	54	15	21	38	8	0,09	ks	T34891
21 AT5/36	36		57,31	56,05	63	15	21	38	8	0,11	ks	T34892
21 AT5/40	40		63,66	62,45	66	15	21	40	8	0,14	ks	T34894
21 AT5/42	42		66,87	65,60	71	15	21	40	8	0,18	ks	T34895
21 AT5/44	44		70,07	68,80	-	15	21	45	8	0,18	ks	T34896
21 AT5/48	48	2	76,42	75,15	-	15	21	50	8	0,20	ks	T34897
21 AT5/60	60		95,52	94,25	-	15	21	65	8	0,31	ks	T34899

Poznámky k objednávce

- všechny rozměry uvedeny v mm

Ozubená řemenice AT5, pro řemen šířky 16 mm

Ozubená řemenice s předvrtanou dírou s profilem AT, metrickou roztečí (5 mm) a s lichoběžníkovým tvarem ozubení.



Výhody/provedení

- provedení 2 = bez bočnic

Materiál

- ozubená řemenice z hliníku
- bočnice z pozinkované oceli

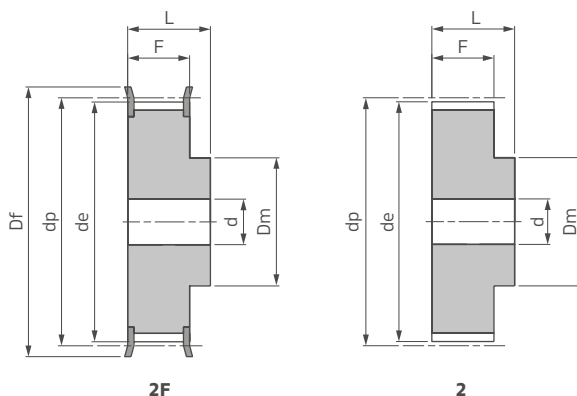
Označení	Počet zubů	Provedení	dp	de	Df	F	L	Dm	Díra d	Hmotnost [kg/ks]	Jedn.	Obj. kód
27 AT5/12	12		19,01	17,85	23	21	27	10	-	0,02	ks	T34901
27 AT5/14	14		22,29	21,05	25	21	27	13	-	0,03	ks	T34902
27 AT5/15	15		23,88	22,65	28	21	27	16	-	0,03	ks	T34903
27 AT5/16	16		25,47	24,20	32	21	27	18	-	0,04	ks	T34904
27 AT5/18	18		28,65	27,40	32	21	27	20	-	0,04	ks	T34905
27 AT5/19	19		30,25	29,00	36	21	27	22	-	0,05	ks	T34907
27 AT5/20	20		31,83	30,60	36	21	27	23	-	0,06	ks	T34908
27 AT5/22	22		35,12	33,85	38	21	27	24	-	0,06	ks	T34911
27 AT5/24	24	2F	38,21	37,00	42	21	27	26	-	0,08	ks	T34912
27 AT5/25	25		39,80	38,55	44	21	27	26	-	0,08	ks	T34914
27 AT5/26	26		41,47	40,20	44	21	27	26	-	0,09	ks	T34915
27 AT5/27	27		42,98	41,80	48	21	27	30	8	0,09	ks	T34916
27 AT5/28	28		44,62	43,35	48	21	27	32	8	0,09	ks	T34918
27 AT5/30	30		47,76	46,55	51	21	27	34	8	0,10	ks	T34920
27 AT5/32	32		50,94	49,70	54	21	27	38	8	0,12	ks	T34921
27 AT5/36	36		57,31	56,05	63	21	27	38	8	0,16	ks	T34922
27 AT5/40	40		63,66	62,45	66	21	27	40	8	0,19	ks	T34923
27 AT5/42	42		66,87	65,60	71	21	27	40	8	0,20	ks	T34924
27 AT5/44	44		70,07	68,80	-	21	27	45	8	0,23	ks	T34925
27 AT5/48	48	2	76,42	75,15	-	21	27	50	8	0,28	ks	T34927
27 AT5/60	60		95,52	94,25	-	21	27	65	8	0,43	ks	T34929

Poznámky k objednávce

- všechny rozměry uvedeny v mm

Ozubená řemenice AT5, pro řemen šířky 25 mm

Ozubená řemenice s předvrtanou dírou s profilem AT, metrickou roztečí (5 mm) a s lichoběžníkovým tvarem ozubení.



Výhody/provedení

- provedení 2 = bez bočnic

Materiál

- ozubená řemenice z hliníku
- bočnice z pozinkované oceli

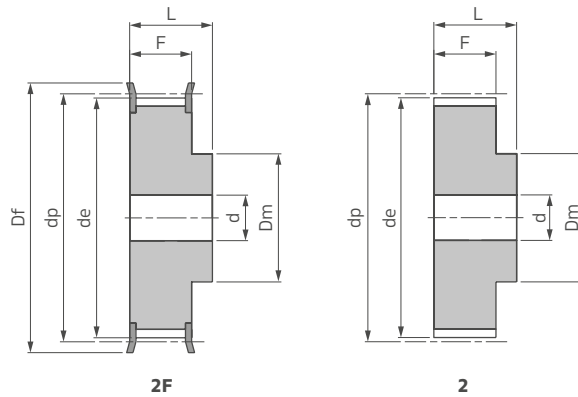
Označení	Počet zubů	Provedení	dp	de	Df	F	L	Dm	Díra d	Hmotnost [kg/ks]	Jedn.	Obj. kód
36 AT5/12	12		19,01	17,85	23	30	36	10	-	0,03	ks	T36159
36 AT5/14	14		22,29	21,05	25	30	36	13	-	0,04	ks	T36160
36 AT5/15	15		23,88	22,65	28	30	36	16	-	0,04	ks	T36161
36 AT5/16	16		25,47	24,20	32	30	36	18	-	0,05	ks	T36162
36 AT5/18	18		28,65	27,40	32	30	36	20	-	0,06	ks	T36163
36 AT5/19	19		30,25	29,00	36	30	36	22	-	0,07	ks	T36164
36 AT5/20	20		31,83	30,60	36	30	36	23	-	0,08	ks	T36165
36 AT5/22	22		35,12	33,85	38	30	36	24	-	0,08	ks	T36166
36 AT5/24	24	2F	38,21	37,00	42	30	36	26	8	0,11	ks	T36167
36 AT5/25	25		39,80	38,55	44	30	36	26	8	0,12	ks	T36168
36 AT5/26	26		41,47	40,20	44	30	36	26	8	0,12	ks	T36169
36 AT5/27	27		42,98	41,80	48	30	36	30	8	0,13	ks	T36170
36 AT5/28	28		44,62	43,35	48	30	36	32	8	0,14	ks	T36171
36 AT5/30	30		47,76	46,55	51	30	36	34	8	0,15	ks	T36172
36 AT5/32	32		50,94	49,70	54	30	36	38	8	0,18	ks	T36173
36 AT5/36	36		57,31	56,05	63	30	36	38	8	0,23	ks	T36174
36 AT5/40	40		63,66	62,45	66	30	36	40	8	0,28	ks	T36175
36 AT5/42	42		66,87	65,60	71	30	36	40	8	0,29	ks	T36176
36 AT5/44	44		70,07	68,80	-	30	36	45	8	0,31	ks	T36177
36 AT5/48	48	2	76,42	75,15	-	30	36	50	8	0,40	ks	T36178
36 AT5/60	60		95,52	94,25	-	30	36	65	8	0,61	ks	T36179

Poznámky k objednávce

- všechny rozměry uvedeny v mm

Ozubená řemenice AT10, pro řemen šířky 16 mm

Ozubená řemenice s předvrtanou dírou s profilem AT, metrickou roztečí (10 mm) a s lichoběžníkovým tvarem ozubení.



Výhody/provedení

- provedení 2 = bez bočnic

Materiál

- ozubená řemenice z hliníku
- bočnice z pozinkované oceli

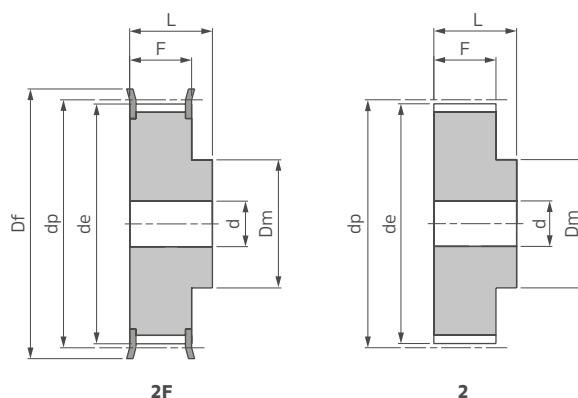
Označení	Počet zubů	Provedení	dp	de	Df	F	L	Dm	Díra d	Hmotnost [kg/ks]	Jedn.	Obj. kód
31 AT10/15	15		47,75	45,90	51	21	31	32	8	0,12	ks	T36180
31 AT10/16	16		50,93	49,10	54	21	31	35	8	0,13	ks	T36181
31 AT10/18	18		57,29	55,45	60	21	31	40	8	0,17	ks	T36182
31 AT10/19	19		60,48	58,65	66	21	31	44	8	0,18	ks	T36183
31 AT10/20	20		63,66	61,80	66	21	31	46	8	0,21	ks	T36184
31 AT10/22	22		70,03	68,20	75	21	31	52	8	0,25	ks	T36185
31 AT10/24	24		76,39	74,55	83	21	31	58	8	0,29	ks	T36186
31 AT10/25	25	2F	79,58	77,75	83	21	31	60	8	0,31	ks	T36187
31 AT10/26	26		82,76	80,90	87	21	31	60	8	0,36	ks	T36188
31 AT10/27	27		85,95	84,05	91	21	31	60	8	0,37	ks	T36189
31 AT10/28	28		89,13	87,25	93	21	31	60	8	0,40	ks	T36190
31 AT10/30	30		95,49	93,65	97	21	31	60	8	0,44	ks	T36191
31 AT10/32	32		101,86	100,00	106	21	31	65	10	0,49	ks	T36193
31 AT10/36	36		114,59	112,75	119	21	31	70	10	0,62	ks	T36195
31 AT10/40	40		127,32	125,45	131	21	31	80	10	0,77	ks	T36196
31 AT10/44	44		140,06	138,20	-	21	31	88	10	1,00	ks	T36197
31 AT10/48	48	2	152,78	150,95	-	21	31	95	16	1,10	ks	T36198
31 AT10/60	60		190,98	189,15	-	21	31	110	16	1,70	ks	T36199

Poznámky k objednávce

- všechny rozměry uvedeny v mm

Ozubená řemenice AT10, pro řemen šířky 25 mm

Ozubená řemenice s předvrtanou dírou s profilem AT, metrickou roztečí (10 mm) a s lichoběžníkovým tvarem ozubení.



Výhody/provedení

- provedení 2 = bez bočnic

Materiál

- ozubená řemenice z hliníku
- bočnice z pozinkované oceli

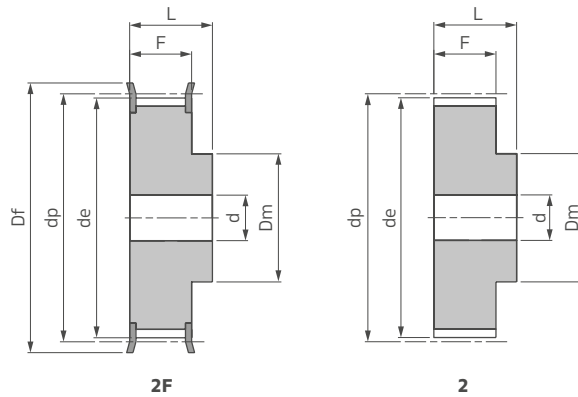
Označení	Počet zubů	Provedení	dp	de	Df	F	L	Dm	Díra d	Hmotnost [kg/ks]	Jedn.	Obj. kód
40 AT10/15	15		47,75	45,90	51	30	40	32	8	0,15	ks	T36200
40 AT10/16	16		50,93	49,10	54	30	40	35	8	0,18	ks	T36202
40 AT10/18	18		57,29	55,45	60	30	40	40	8	0,22	ks	T36203
40 AT10/19	19		60,48	58,65	66	30	40	44	8	0,25	ks	T36204
40 AT10/20	20		63,66	61,80	66	30	40	46	8	0,28	ks	T36205
40 AT10/22	22		70,03	68,20	75	30	40	52	8	0,34	ks	T36206
40 AT10/24	24		76,39	74,55	83	30	40	58	8	0,39	ks	T36207
40 AT10/25	25	2F	79,58	77,75	83	30	40	60	8	0,42	ks	T36208
40 AT10/26	26		82,76	80,90	87	30	40	60	8	0,48	ks	T36209
40 AT10/27	27		85,95	84,05	91	30	40	60	8	0,54	ks	T36210
40 AT10/28	28		89,13	87,25	93	30	40	60	8	0,55	ks	T36211
40 AT10/30	30		95,49	93,65	97	30	40	60	8	0,64	ks	T36213
40 AT10/32	32		101,76	100,00	106	30	40	65	10	0,69	ks	T36215
40 AT10/36	36		114,59	112,75	119	30	40	70	10	0,87	ks	T36217
40 AT10/40	40		127,32	125,45	131	30	40	80	10	1,07	ks	T36218
40 AT10/44	44		140,06	138,20	-	30	40	88	10	1,35	ks	T36219
40 AT10/48	48	2	152,78	150,95	-	30	40	95	16	1,52	ks	T36220
40 AT10/60	60		190,98	189,15	-	30	40	110	16	2,34	ks	T36221

Poznámky k objednávce

- všechny rozměry uvedeny v mm

Ozubená řemenice AT10, pro řemen šířky 32 mm

Ozubená řemenice s předvrtanou dírou s profilem AT, metrickou roztečí (10 mm) a s lichoběžníkovým tvarem ozubení.



Výhody/provedení

- provedení 2 = bez bočnic

Materiál

- ozubená řemenice z hliníku
- bočnice z pozinkované oceli

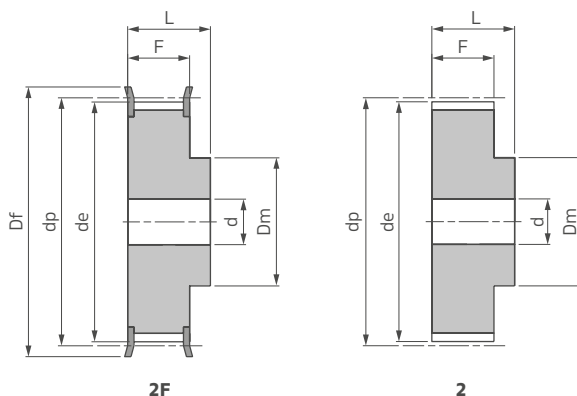
Označení	Počet zubů	Provedení	dp	de	Df	F	L	Dm	Díra d	Hmotnost [kg/ks]	Jedn.	Obj. kód
47 AT10/18	18		57,29	55,45	60	37	47	40	10	0,25	ks	T36222
47 AT10/19	19		60,48	58,65	66	37	47	44	10	0,29	ks	T36223
47 AT10/20	20		63,66	61,80	66	37	47	46	12	0,32	ks	T36224
47 AT10/22	22		70,03	68,20	75	37	47	52	12	0,39	ks	T36225
47 AT10/24	24		76,39	74,55	83	37	47	58	12	0,47	ks	T36226
47 AT10/25	25		79,58	77,75	83	37	47	60	12	0,53	ks	T36227
47 AT10/26	26	2F	82,76	80,90	87	37	47	60	12	0,56	ks	T36228
47 AT10/27	27		85,95	84,05	91	37	47	60	12	0,60	ks	T36229
47 AT10/28	28		89,13	87,25	93	37	47	60	12	0,64	ks	T36230
47 AT10/30	30		95,49	93,65	97	37	47	60	12	0,74	ks	T36231
47 AT10/32	32		101,86	100,00	106	37	47	65	12	0,84	ks	T36232
47 AT10/36	36		114,59	112,75	119	37	47	70	16	1,06	ks	T36233
47 AT10/40	40		127,32	125,45	131	37	47	80	16	1,32	ks	T36234
47 AT10/44	44		140,06	138,20	-	37	47	88	16	1,61	ks	T36235
47 AT10/48	48	2	152,78	150,95	-	37	47	95	16	1,93	ks	T36236
47 AT10/60	60		190,98	189,15	-	37	47	110	16	3,00	ks	T36237

Poznámky k objednávce

- všechny rozměry uvedeny v mm

Ozubená řemenice AT10, pro řemen šířky 50 mm

Ozubená řemenice s předvrtanou dírou s profilem AT, metrickou roztečí (10 mm) a s lichoběžníkovým tvarem ozubení.



Výhody/provedení

- provedení 2 = bez bočnic

Materiál

- ozubená řemenice z hliníku
- bočnice z pozinkované oceli

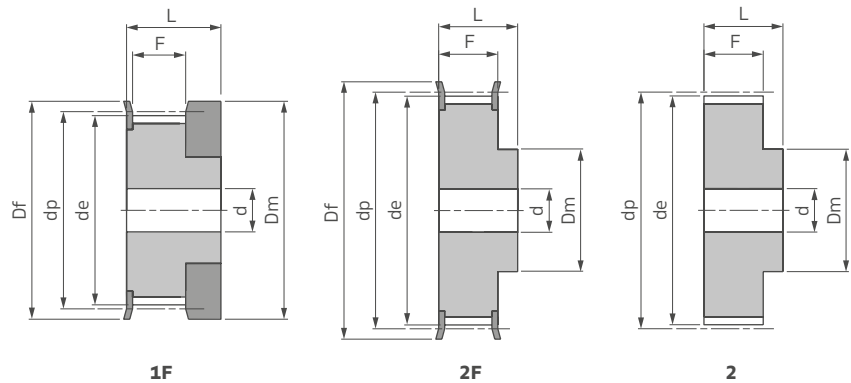
Označení	Počet zubů	Provedení	dp	de	Df	F	L	Dm	Díra d	Hmotnost [kg/ks]	Jedn.	Obj. kód
66 AT10/18	18		57,29	55,45	60	56	66	40	10	0,42	ks	T36238
66 AT10/19	19		60,48	58,65	66	56	66	44	10	0,47	ks	T36239
66 AT10/20	20		63,66	61,80	66	56	66	46	12	0,52	ks	T36240
66 AT10/22	22		70,03	68,20	75	56	66	52	12	0,57	ks	T36241
66 AT10/24	24		76,39	74,55	83	56	66	58	12	0,74	ks	T36242
66 AT10/25	25		79,58	77,75	83	56	66	60	12	0,77	ks	T36243
66 AT10/26	26	2F	82,76	80,90	87	56	66	60	12	0,82	ks	T36244
66 AT10/27	27		85,95	84,05	91	56	66	60	12	0,95	ks	T36245
66 AT10/28	28		89,13	87,25	93	56	66	60	12	0,96	ks	T36246
66 AT10/30	30		95,49	93,65	97	56	66	60	12	1,17	ks	T36247
66 AT10/32	32		101,86	100,00	106	56	66	65	12	1,30	ks	T36248
66 AT10/36	36		114,59	112,75	119	56	66	70	16	1,64	ks	T36249
66 AT10/40	40		127,32	125,45	131	56	66	80	16	2,00	ks	T36250
66 AT10/44	44		140,06	138,20	-	56	66	88	16	2,36	ks	T36251
66 AT10/48	48	2	152,78	150,95	-	56	66	95	16	2,83	ks	T36252
66 AT10/60	60		190,98	189,15	-	56	66	110	16	4,37	ks	T36253

Poznámky k objednávce

- všechny rozměry uvedeny v mm

Ozubená řemenice MXL, pro řemen šířky 1/4"

Ozubená řemenice s předvrtanou dírou s profilem MXL podle ISO 5294, palcovou roztečí 0,080" (2,032 mm) a s lichoběžníkovým tvarem ozubení.



Výhody/provedení

- provedení 2 = bez bočnic

Materiál

- ozubená řemenice z hliníku
- bočnice z pozinkované oceli

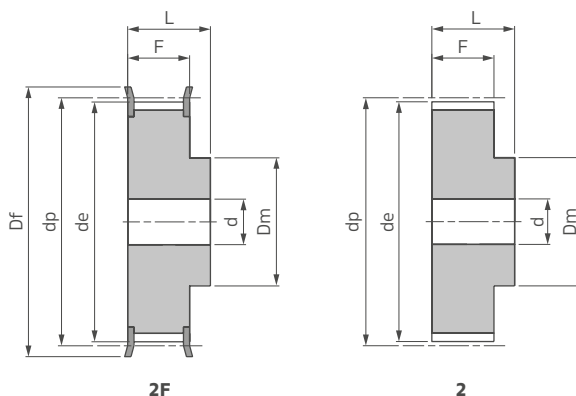
Označení	Počet zubů	Provedení	dp	de	Df	F	L	Dm	Díra d	Hmotnost [kg/ks]	Jedn.	Obj. kód
16 MXL 025	16		10,35	9,84	15	8,5	16	15	-	0,01	ks	554466
18 MXL 025	18	1F	11,64	11,13	16	8,5	16	16	-	0,01	ks	554467
20 MXL 025	20		12,94	12,43	16	8,5	16	16	-	0,01	ks	554468
22 MXL 025	22		14,23	13,72	18	11,0	16	10	3	0,01	ks	554469
24 MXL 025	24		15,52	15,02	18	11,0	16	10	3	0,01	ks	554470
28 MXL 025	28		18,11	17,60	23	11,0	16	11	3	0,01	ks	554471
30 MXL 025	30		19,40	18,90	23	11,0	16	12	4	0,02	ks	554472
32 MXL 025	32	2F	20,70	20,19	25	11,0	16	14	4	0,02	ks	554473
36 MXL 025	36		23,29	22,78	28	11,0	16	16	4	0,02	ks	554474
40 MXL 025	40		25,87	25,36	32	11,0	16	18	4	0,03	ks	554475
42 MXL 025	42		27,17	26,66	32	11,0	16	18	5	0,03	ks	554476
44 MXL 025	44		28,46	27,95	36	11,0	16	18	5	0,03	ks	554477
48 MXL 025	48		31,05	30,54	-	11,0	16	20	5	0,03	ks	554478
60 MXL 025	60	2	38,81	38,30	-	11,0	16	24	5	0,04	ks	554479
72 MXL 025	72		46,57	46,06	-	11,0	16	25	6	0,05	ks	554480

Poznámky k objednávce

- všechny rozměry uvedeny v mm

Ozubená řemenice XL, pro řemen šířky 3/8"

Ozubená řemenice s předvrtanou dírou s profilem XL podle ISO 5294, palcovou roztečí 1/5" (5,08 mm) a s lichoběžníkovým tvarem ozubení.



Výhody/provedení

- provedení 2 = bez bočnic

Materiál

- ozubená řemenice z hliníku
- bočnice z pozinkované oceli

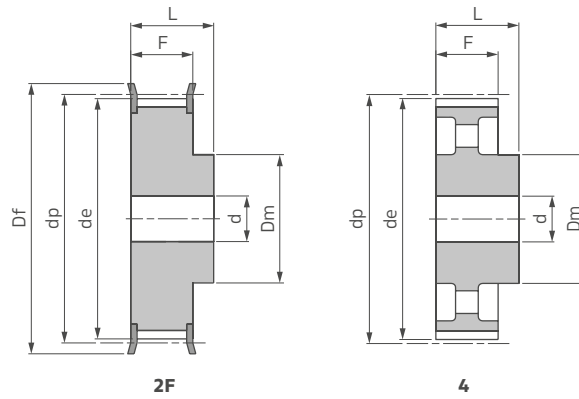
Označení	Počet zubů	Provedení	dp	de	Df	F	L	Dm	Díra d	Hmotnost [kg/ks]	Jedn.	Obj. kód
10 XL 037	10		16,17	15,66	23	14,3	20	10	-	0,01	ks	T21728
11 XL 037	11		17,79	17,28	23	14,3	20	10	-	0,01	ks	T21729
12 XL 037	12		19,40	18,90	25	14,3	20	10	-	0,01	ks	T21730
13 XL 037	13		21,02	20,51	25	14,3	20	10	-	0,01	ks	T65213
14 XL 037	14		22,64	23,13	28	14,3	20	16	-	0,02	ks	T21731
15 XL 037	15		24,25	23,75	28	14,3	20	16	-	0,02	ks	T21732
16 XL 037	16		25,87	25,36	32	14,3	20	16	-	0,03	ks	T21733
17 XL 037	17		27,49	26,98	32	14,3	20	20	-	0,03	ks	T65214
18 XL 037	18		29,11	28,60	36	14,3	20	20	-	0,04	ks	T21734
19 XL 037	19		30,72	30,21	36	14,3	22	20	-	0,04	ks	T65215
20 XL 037	20	2F	32,34	31,83	38	14,3	22	25	-	0,05	ks	T21735
21 XL 037	21		33,96	33,45	38	14,3	22	25	-	0,05	ks	T21736
22 XL 037	22		35,57	35,07	42	14,3	22	25	-	0,06	ks	T21737
24 XL 037	24		38,81	38,30	44	14,3	22	30	-	0,06	ks	T21738
26 XL 037	26		42,04	41,53	48	14,3	22	30	8	0,09	ks	T21739
27 XL 037	27		43,66	43,15	48	14,3	22	34	8	0,09	ks	T65216
28 XL 037	28		45,28	44,77	51	14,3	22	34	8	0,10	ks	T21740
30 XL 037	30		48,51	48,00	54	14,3	22	38	8	0,12	ks	T21741
32 XL 037	32		51,74	51,24	57	14,3	25	38	8	0,12	ks	T21742
34 XL 037	34		54,98	54,47	60	14,3	25	38	8	0,13	ks	T65217
35 XL 037	35		56,60	56,09	63	14,3	25	38	8	0,14	ks	T65218
36 XL 037	36		58,21	57,70	-	14,3	25	45	8	0,14	ks	T21743
38 XL 037	38		61,45	60,94	-	14,3	25	45	8	0,15	ks	T65219
40 XL 037	40		64,68	64,17	-	14,3	25	45	8	0,16	ks	T21744
42 XL 037	42		67,91	67,41	-	14,3	25	45	8	0,18	ks	T21745
44 XL 037	44	2	71,15	70,64	-	14,3	25	45	8	0,19	ks	T21746
48 XL 037	48		77,62	77,11	-	14,3	25	45	10	0,19	ks	T21747
52 XL 037	52		84,08	83,57	-	14,3	25	45	10	0,19	ks	T65220
60 XL 037	60		97,02	96,51	-	14,3	25	45	10	0,22	ks	T21748
72 XL 037	72		116,42	115,92	-	14,3	25	45	10	0,44	ks	T41116

Poznámky k objednávce

- všechny rozměry uvedeny v mm

Ozubená řemenice L, pro řemen šířky 1/2"

Ozubená řemenice s předvrtanou dírou s profilem L podle ISO 5294, palcovou roztečí 3/8" (9,525 mm) a s lichoběžníkovým tvarem ozubení.



Výhody/provedení

- provedení 4 = bez bočnic

Materiál

- ozubená řemenice z oceli (počet zubů ≤ 48) / z litiny (počet zubů > 48)
- bočnice z pozinkované oceli

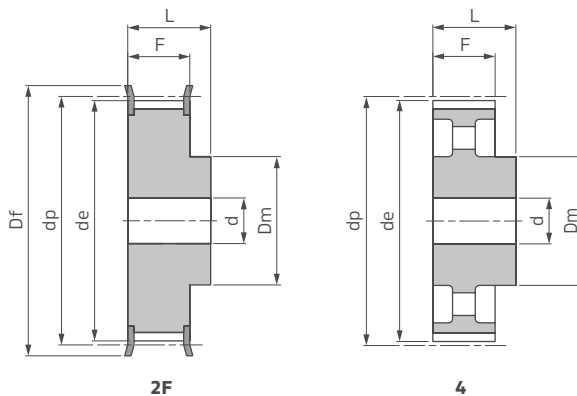
Označení	Počet zubů	Provedení	dp	de	Df	F	L	Dm	Díra d	Hmotnost [kg/ks]	Jedn.	Obj. kód
10L 050	10	2F	30,32	29,56	36	19	28	20	8	0,11	ks	T21749
11L 050	11		33,35	32,59	38	19	30	24	8	0,14	ks	547791
12L 050	12		36,38	35,62	42	19	30	24	8	0,17	ks	T21750
13L 050	13		39,41	38,65	44	19	30	28	8	0,21	ks	T21751
14L 050	14		42,44	41,68	48	19	30	28	8	0,24	ks	T21752
15L 050	15		45,48	44,72	51	19	30	34	8	0,29	ks	T41117
16L 050	16		48,51	47,75	54	19	32	36	8	0,33	ks	T21753
17L 050	17		51,54	50,78	57	19	32	36	10	0,38	ks	T21754
18L 050	18		54,57	53,81	60	19	32	40	10	0,44	ks	T21755
19L 050	19		57,61	56,84	63	19	32	40	10	0,47	ks	T21756
20L 050	20		60,64	59,88	66	19	32	40	10	0,51	ks	T21757
21L 050	21		63,67	62,91	71	19	32	45	10	0,60	ks	T21758
22L 050	22		66,70	65,94	75	19	32	45	10	0,64	ks	T21759
23L 050	23		69,73	68,97	79	19	32	55	10	0,78	ks	T65222
24L 050	24		72,77	72,00	79	19	32	55	10	0,81	ks	T21760
25L 050	25		75,80	75,04	83	19	32	58	10	0,89	ks	T65223
26L 050	26		78,83	78,07	87	19	32	58	12	0,94	ks	T21761
27L 050	27		81,86	81,10	87	19	32	58	12	0,99	ks	T65224
28L 050	28		84,89	84,13	91	19	32	58	12	1,04	ks	T21762
30L 050	30		90,96	90,20	97	19	32	70	12	1,17	ks	T21763
32L 050	32		97,03	96,26	103	19	32	70	12	1,41	ks	T21764
33L 050	33		100,05	99,29	106	19	32	70	12	1,49	ks	T65225
34L 050	34		103,08	102,32	111	19	32	70	12	1,57	ks	T65226
35L 050	35		106,12	105,35	111	19	32	70	12	1,62	ks	T65227
36L 050	36	109,15	108,39	115	19	32	70	12	1,70	ks	T21765	
40L 050	40	121,29	120,51	127	19	32	70	12	2,03	ks	T21766	
42L 050	42	127,34	126,58	135	19	32	70	12	2,21	ks	T65228	
44L 050	44	133,40	132,64	140	19	32	70	12	2,38	ks	T21767	
45L 050	45	136,44	135,67	143	19	32	70	12	2,48	ks	T65229	
48L 050	48	145,53	144,77	152	19	32	70	12	2,78	ks	T21768	
50L 050	50	151,60	150,83	-	19	32	70	14	1,74	ks	T65230	
52L 050	52	157,66	156,90	-	19	32	70	14	1,80	ks	T65231	
56L 050	56	169,79	169,02	-	19	32	70	14	1,87	ks	T65232	
57L 050	57	172,82	172,06	-	19	32	70	14	1,88	ks	T65233	
60L 050	60	4	181,91	181,15	-	19	42	75	14	2,41	ks	T21769
72L 050	72		218,29	217,53	-	19	42	75	14	2,82	ks	T41118
84L 050	84		254,68	253,92	-	19	42	75	14	3,08	ks	T41119
96L 050	96		291,06	290,30	-	19	42	75	14	3,42	ks	T65234

Poznámky k objednávce

- všechny rozměry uvedeny v mm

Ozubená řemenice L, pro řemen šířky 3/4"

Ozubená řemenice s předvrtanou dírou s profilem L podle ISO 5294, palcovou roztečí 3/8" (9,525 mm) a s lichoběžníkovým tvarem ozubení.



Výhody/provedení

- provedení 4 = bez bočnic

Materiál

- ozubená řemenice z oceli (počet zubů ≤ 48) / z litiny (počet zubů > 48)
- bočnice z pozinkované oceli

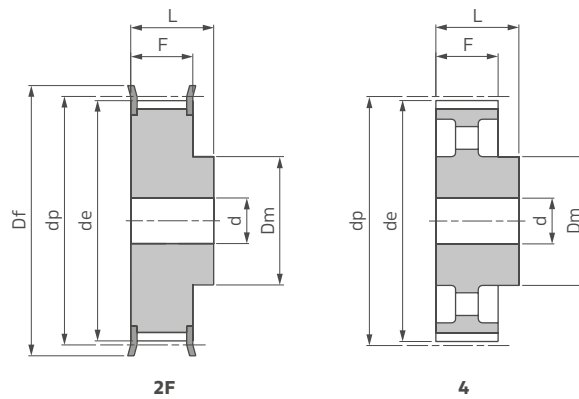
Označení	Počet zubů	Provedení	dp	de	Df	F	L	Dm	Díra d	Hmotnost [kg/ks]	Jedn.	Obj. kód
10L 075	10	2F	30,32	29,56	36	25,4	38	20	8	0,14	ks	T41120
11L 075	11		33,35	32,59	38	25,4	38	24	8	0,18	ks	547794
12L 075	12		36,38	35,62	42	25,4	38	24	8	0,22	ks	T21770
13L 075	13		39,41	38,65	44	25,4	38	28	8	0,26	ks	T21771
14L 075	14		42,44	41,68	48	25,4	38	28	8	0,30	ks	T21772
15L 075	15		45,48	44,72	51	25,4	38	34	8	0,37	ks	T41121
16L 075	16		48,51	47,75	54	25,4	38	36	8	0,43	ks	T21773
17L 075	17		51,54	50,78	57	25,4	38	36	10	0,46	ks	T21774
18L 075	18		54,57	53,81	60	25,4	38	40	10	0,54	ks	T21775
19L 075	19		57,61	56,84	63	25,4	38	40	10	0,58	ks	T21776
20L 075	20		60,64	59,88	66	25,4	38	40	10	0,64	ks	T21777
21L 075	21		63,67	62,91	71	25,4	38	45	10	0,71	ks	T21778
22L 075	22		66,70	65,94	75	25,4	38	45	10	0,79	ks	T21779
23L 075	23		69,73	68,97	79	25,4	38	55	10	0,94	ks	T65236
24L 075	24		72,77	72,00	79	25,4	38	55	10	1,00	ks	T21780
25L 075	25		75,80	75,04	83	25,4	38	58	10	1,10	ks	T65237
26L 075	26		78,83	78,07	87	25,4	38	58	12	1,16	ks	T21781
27L 075	27		81,86	81,10	87	25,4	38	58	12	1,22	ks	T65238
28L 075	28		84,89	84,13	91	25,4	38	58	12	1,30	ks	T21782
30L 075	30		90,96	90,20	97	25,4	38	70	12	1,47	ks	T21783
32L 075	32		97,03	96,26	103	25,4	38	70	12	1,75	ks	T21784
33L 075	33		100,05	99,29	106	25,4	38	70	12	1,85	ks	T65239
34L 075	34		103,08	102,32	111	25,4	38	70	12	1,93	ks	T65240
35L 075	35		106,12	105,35	111	25,4	38	70	12	2,03	ks	T65241
36L 075	36		109,15	108,39	115	25,4	38	70	12	2,14	ks	T21785
40L 075	40		121,29	120,51	127	25,4	38	70	12	2,56	ks	T21786
42L 075	42	127,34	126,58	135	25,4	38	70	12	2,81	ks	T65242	
44L 075	44	133,40	132,64	140	25,4	38	70	12	3,02	ks	T21787	
45L 075	45	136,44	135,67	143	25,4	38	70	12	3,16	ks	T65243	
48L 075	48	145,53	144,77	152	25,4	38	70	12	3,57	ks	T21788	
50L 075	50	151,60	150,83	-	25,4	38	70	14	2,10	ks	T65244	
52L 075	52	157,66	156,90	-	25,4	38	70	14	2,13	ks	T65245	
56L 075	56	169,79	169,02	-	25,4	38	70	14	2,27	ks	T65246	
57L 075	57	172,82	172,06	-	25,4	38	70	14	2,28	ks	T65247	
60L 075	60	181,91	181,15	-	25,4	45	75	14	2,70	ks	T21789	
72L 075	72	218,29	217,53	-	25,4	45	75	14	3,19	ks	T41122	
84L 075	84	254,68	253,92	-	25,4	45	75	14	3,64	ks	T41123	
96L 075	96	291,06	290,30	-	25,4	45	75	14	4,04	ks	T65248	

Poznámky k objednávce

- všechny rozměry uvedeny v mm

Ozubená řemenice L, pro řemen šířky 1"

Ozubená řemenice s předvrtanou dírou s profilem L podle ISO 5294, palcovou roztečí 3/8" (9,525 mm) a s lichoběžníkovým tvarem ozubení.



Výhody/provedení

- provedení 4 = bez bočnic

Materiál

- ozubená řemenice z oceli (počet zubů ≤ 48) / z litiny (počet zubů > 48)
- bočnice z pozinkované oceli

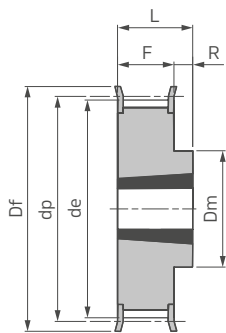
Označení	Počet zubů	Provedení	dp	de	Df	F	L	Dm	Díra d	Hmotnost [kg/ks]	Jedn.	Obj. kód
10L 100	10		30,32	29,56	36	31,8	45	20	8	0,17	ks	T41124
11L 100	11		33,35	32,59	38	31,8	45	24	8	0,22	ks	547798
12L 100	12		36,38	35,62	42	31,8	45	24	8	0,26	ks	T41125
13L 100	13		39,41	38,65	44	31,8	45	28	8	0,32	ks	T21790
14L 100	14		42,44	41,68	48	31,8	45	28	10	0,35	ks	T21791
15L 100	15		45,48	44,72	51	31,8	45	34	10	0,43	ks	T41126
16L 100	16		48,51	47,75	54	31,8	45	36	10	0,50	ks	T21792
17L 100	17		51,54	50,78	57	31,8	45	36	10	0,56	ks	T21793
18L 100	18		54,57	53,81	60	31,8	45	40	10	0,64	ks	T21794
19L 100	19		57,61	56,84	63	31,8	45	40	10	0,70	ks	T21795
20L 100	20		60,64	59,88	66	31,8	45	40	10	0,77	ks	T21796
21L 100	21		63,67	62,91	71	31,8	45	45	10	0,88	ks	T21797
22L 100	22		66,70	65,94	75	31,8	45	45	12	0,95	ks	T21798
23L 100	23		69,73	68,97	79	31,8	45	55	12	1,11	ks	T65250
24L 100	24		72,77	72,00	79	31,8	45	55	12	1,18	ks	T21799
25L 100	25	2F	75,80	75,04	83	31,8	45	58	12	1,30	ks	T65251
26L 100	26		78,83	78,07	87	31,8	45	58	12	1,40	ks	T21800
27L 100	27		81,86	81,10	87	31,8	45	58	12	1,47	ks	T65252
28L 100	28		84,89	84,13	91	31,8	45	58	12	1,58	ks	T21801
30L 100	30		90,96	90,20	97	31,8	45	70	12	1,78	ks	T21802
32L 100	32		97,03	96,26	103	31,8	45	70	12	2,11	ks	T21803
33L 100	33		100,05	99,29	106	31,8	45	70	12	2,23	ks	T65253
34L 100	34		103,08	102,32	111	31,8	45	70	12	2,39	ks	T65254
35L 100	35		106,12	105,35	111	31,8	45	70	12	2,45	ks	T65255
36L 100	36		109,15	108,39	115	31,8	45	70	12	2,59	ks	T21804
40L 100	40		121,29	120,51	127	31,8	45	70	12	3,13	ks	T21805
42L 100	42		127,34	126,58	135	31,8	45	70	12	3,43	ks	T65256
44L 100	44		133,40	132,64	140	31,8	45	70	12	3,72	ks	T21806
45L 100	45		136,44	135,67	143	31,8	45	70	12	3,89	ks	T65257
48L 100	48		145,53	144,77	152	31,8	45	70	12	4,38	ks	T21807
50L 100	50		151,60	150,83	-	31,8	45	70	14	2,41	ks	T65258
52L 100	52		157,66	156,90	-	31,8	45	70	14	2,55	ks	T65259
56L 100	56		169,79	169,02	-	31,8	45	70	14	2,65	ks	T65260
57L 100	57		172,82	172,06	-	31,8	45	70	14	2,71	ks	T65261
60L 100	60		181,91	181,15	-	31,8	45	75	14	3,11	ks	T21808
72L 100	72		218,29	217,53	-	31,8	45	75	14	3,65	ks	T41127
84L 100	84		254,68	253,92	-	31,8	45	75	14	4,12	ks	T41128
96L 100	96		291,06	290,30	-	31,8	45	75	14	4,60	ks	T65262

Poznámky k objednávce

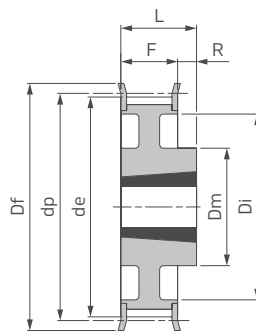
- všechny rozměry uvedeny v mm

Ozubená řemenice L, pro řemen šířky 1/2", Taper Lock

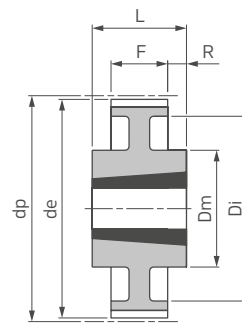
Ozubená řemenice pro Taper Lock s profilem L podle ISO 5294, palcovou roztečí 3/8" (9,525mm) a s lichoběžníkovým tvarem ozubení.



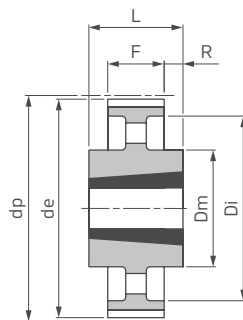
10F



11F



13



14

Výhody/provedení

- provedení 13, 14 = bez bočnic

Materiál

- ozubená řemenice z oceli (počet zubů ≤ 60) / z litiny (počet zubů > 60)
- bočnice z pozinkované oceli

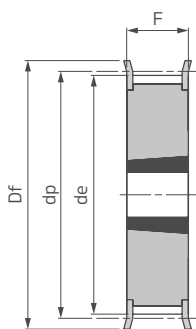
Označení	Počet zubů	Provedení	Pouzdro Taper Lock	dp	de	Df	F	L	Dm	Di	R	Hmotnost [kg/ks]	Jedn.	Obj. kód
TL 18 L 050	18		1108	54,57	53,81	60	19	22	44	-	3,0	0,20	ks	T35324
TL 19 L 050	19		1108	57,61	56,84	63	19	22	44	-	3,0	0,23	ks	T35327
TL 20 L 050	20		1108	60,64	59,88	66	19	22	48	-	3,0	0,27	ks	T35332
TL 21 L 050	21		1108	63,67	62,91	71	19	22	48	-	3,0	0,30	ks	T35333
TL 22 L 050	22		1108	66,70	65,94	75	19	22	51	-	3,0	0,34	ks	T35334
TL 23 L 050	23		1108	69,73	68,97	79	19	22	54	-	3,0	0,40	ks	T35335
TL 24 L 050	24		1108	72,77	72,00	79	19	22	54	-	3,0	0,45	ks	T35336
TL 25 L 050	25	10F	1108	75,80	75,04	83	19	22	56	-	3,0	0,50	ks	T35337
TL 26 L 050	26		1108	78,83	78,07	87	19	22	60	-	3,0	0,55	ks	T35338
TL 27 L 050	27		1108	81,86	81,10	87	19	22	62	-	3,0	0,60	ks	T35339
TL 28 L 050	28		1108	84,89	84,13	91	19	22	65	-	3,0	0,65	ks	T35340
TL 30 L 050	30		1108	90,96	90,20	97	19	22	70	-	3,0	0,80	ks	T35341
TL 32 L 050	32		1108	97,02	96,26	103	19	22	74	-	3,0	0,98	ks	T35342
TL 36 L 050	36		1108	109,15	108,39	115	19	22	85	-	3,0	1,20	ks	T35343
TL 40 L 050	40		1610	121,28	120,51	127	19	25	97	-	6,0	1,40	ks	T35344
TL 48 L 050	48	11F	1610	145,53	144,77	152	19	25	88	120	6,0	2,30	ks	T35347
TL 60 L 050	60	13	1610	181,91	181,15	-	19	25	92	166	3,0	2,20	ks	T35350
TL 72 L 050	72		1610	218,30	217,53	-	19	25	92	202	3,0	2,10	ks	T35352
TL 84 L 050	84		1610	254,68	253,90	-	19	25	92	236	3,0	2,46	ks	T35353
TL 96 L 050	96	14	2012	291,06	290,30	-	19	32	106	270	6,5	3,36	ks	T35354
TL 120 L 050	120		2012	363,83	363,07	-	19	32	106	343	6,5	4,44	ks	T35355

Poznámky k objednávce

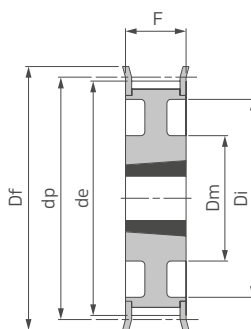
- k dodání bez upínacího pouzdra Taper Lock
- všechny rozměry uvedeny v mm

Ozubená řemenice L, pro řemen šířky 3/4", Taper Lock

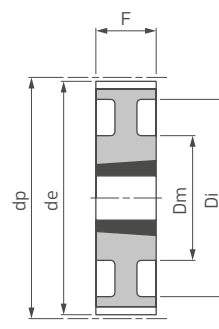
Ozubená řemenice pro Taper Lock s profilem L podle ISO 5294, palcovou roztečí 3/8" (9,525mm) a s lichoběžníkovým tvarem ozubení.



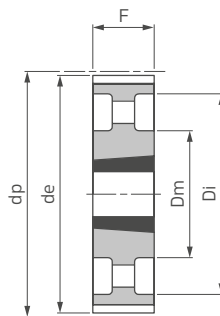
15F



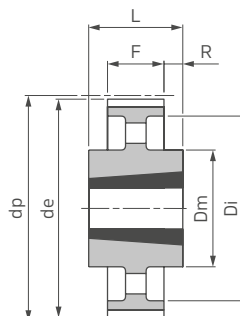
21F



21



22



14

Výhody/provedení

- provedení 21, 22, 14 = bez bočnic

Materiál

- ozubená řemenice z oceli (počet zubů ≤ 60) / z litiny (počet zubů > 60)
- bočnice z pozinkované oceli

Označení	Počet zubů	Provedení	Pouzdro Taper Lock	dp	de	Df	F	L	Dm	Di	R	Hmotnost [kg/ks]	Jedn.	Obj. kód
TL 18 L 075	18		1108	54,57	53,81	60	25	25	-	-	-	0,25	ks	T35377
TL 19 L 075	19		1108	57,61	56,84	63	25	25	-	-	-	0,32	ks	T35378
TL 20 L 075	20		1108	60,64	59,88	66	25	25	-	-	-	0,35	ks	T35379
TL 21 L 075	21		1108	63,67	62,91	71	25	25	-	-	-	0,40	ks	T35380
TL 22 L 075	22		1108	66,70	65,94	75	25	25	-	-	-	0,44	ks	T35381
TL 23 L 075	23		1108	69,73	68,97	79	25	25	-	-	-	0,48	ks	T35382
TL 24 L 075	24		1108	72,77	72,00	79	25	25	-	-	-	0,55	ks	T35383
TL 25 L 075	25	15F	1108	75,80	75,04	83	25	25	-	-	-	0,63	ks	T35384
TL 26 L 075	26		1108	78,83	78,07	87	25	25	-	-	-	0,66	ks	T35385
TL 27 L 075	27		1108	81,86	81,10	87	25	25	-	-	-	0,70	ks	T35386
TL 28 L 075	28		1108	84,89	84,13	91	25	25	-	-	-	0,72	ks	T35387
TL 30 L 075	30		1108	90,96	90,20	97	25	25	-	-	-	0,93	ks	T35388
TL 32 L 075	32		1108	97,02	96,26	103	25	25	-	-	-	1,10	ks	T35389
TL 36 L 075	36		1610	109,15	108,39	115	25	25	-	-	-	1,20	ks	T35390
TL 40 L 075	40		1610	121,28	120,51	127	25	25	-	-	-	1,70	ks	T35391
TL 48 L 075	48	21F	1610	145,53	144,77	152	25	25	92	120	-	2,60	ks	T35392
TL 60 L 075	60	21	1610	181,91	181,15	-	25	25	92	166	-	3,00	ks	T35393
TL 72 L 075	72	22	1610	218,30	217,53	-	25	25	92	202	-	2,33	ks	T35394
TL 84 L 075	84		2012	254,68	253,90	-	25	32	106	236	3,5	3,55	ks	T35395
TL 96 L 075	96	14	2012	291,06	290,30	-	25	32	106	270	3,5	3,95	ks	T35396
TL 120 L 075	120		2012	363,83	363,07	-	25	32	106	343	3,5	5,61	ks	T35397

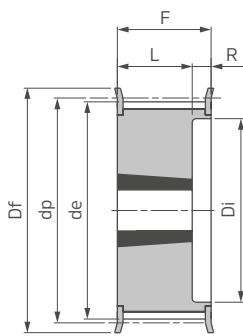
Poznámky k objednávce

- k dodání bez upínacího pouzdra Taper Lock
- všechny rozměry uvedeny v mm

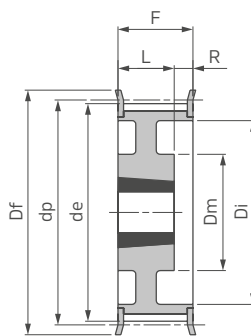


Ozubená řemenice L, pro řemen šířky 1", Taper Lock

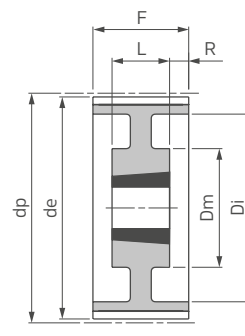
Ozubená řemenice pro Taper Lock s profilem L podle ISO 5294, palcovou roztečí 3/8" (9,525mm) a s lichoběžníkovým tvarem ozubení.



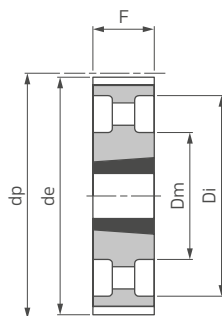
16F



17F



19



22

Výhody/provedení

- provedení 19, 22 = bez bočnic

Materiál

- ozubená řemenice z oceli (počet zubů ≤ 60) / z litiny (počet zubů > 60)
- bočnice z pozinkované oceli

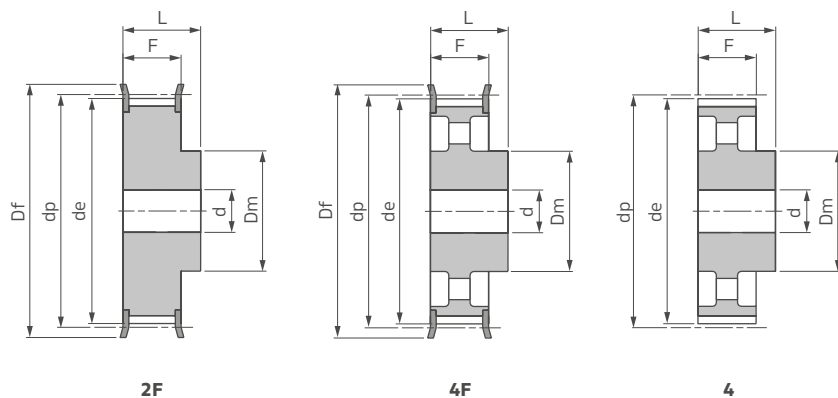
Označení	Počet zubů	Provedení	Pouzdro Taper Lock	dp	de	Df	F	L	Dm	Di	R	Hmotnost [kg/ks]	Jedn.	Obj. kód
TL 18 L 100	18		1108	54,57	53,81	60	31	22	-	38	9,0	0,20	ks	T35356
TL 19 L 100	19		1108	57,61	56,84	63	31	22	-	38	9,0	0,32	ks	T35357
TL 20 L 100	20		1108	60,64	59,88	66	31	22	-	45	9,0	0,41	ks	T35358
TL 21 L 100	21		1108	63,67	62,91	71	31	22	-	45	9,0	0,45	ks	T35359
TL 22 L 100	22		1108	66,70	65,94	75	31	22	-	48	9,0	0,47	ks	T35360
TL 23 L 100	23		1108	69,73	68,97	79	32	22	-	52	10,0	0,50	ks	T35361
TL 24 L 100	24		1108	72,77	72,00	79	32	22	-	52	10,0	0,64	ks	T35362
TL 25 L 100	25	16F	1108	75,80	75,04	83	32	22	-	54	10,0	0,68	ks	T35363
TL 26 L 100	26		1108	78,83	78,07	87	32	22	-	60	10,0	0,70	ks	T35364
TL 27 L 100	27		1108	81,86	81,10	87	32	22	-	60	10,0	0,83	ks	T35365
TL 28 L 100	28		1108	84,89	84,13	91	32	22	-	65	10,0	0,85	ks	T35366
TL 30 L 100	30		1210	90,96	90,20	97	32	25	-	71	7,0	0,90	ks	T35367
TL 32 L 100	32		1210	97,02	96,26	103	32	25	-	75	7,0	1,05	ks	T35368
TL 36 L 100	36		1610	109,15	108,39	115	32	25	-	86	7,0	1,40	ks	T35369
TL 40 L 100	40		1610	121,28	120,51	127	32	25	-	96	7,0	1,65	ks	T35370
TL 48 L 100	48	17F	1610	145,53	144,77	152	32	25	92	120	7,0	2,80	ks	T35371
TL 60 L 100	60	19	1610	181,91	181,15	-	32	25	92	166	3,5	2,70	ks	T35372
TL 72 L 100	72		2012	218,30	217,53	-	32	32	106	202	-	2,96	ks	T35373
TL 84 L 100	84		2012	254,68	253,90	-	32	32	106	236	-	3,87	ks	T35374
TL 96 L 100	96	22	2012	291,06	290,30	-	32	32	106	270	-	4,64	ks	T35375
TL 120 L 100	120		2012	363,83	363,07	-	32	32	106	343	-	6,37	ks	T35376

Poznámky k objednávce

- k dodání bez upínacího pouzdra Taper Lock
- všechny rozměry uvedeny v mm

Ozubená řemenice H, pro řemen šířky 3/4"

Ozubená řemenice s předvrtanou dírou s profilem H podle ISO 5294, palcovou roztečí 1/2" (12,7mm) a s lichoběžníkovým tvarem ozubení.



Výhody/provedení

- provedení 4 = bez bočnic

Materiál

- ozubená řemenice z oceli (počet zubů ≤ 40) / z litiny (počet zubů > 40)
- bočnice z pozinkované oceli

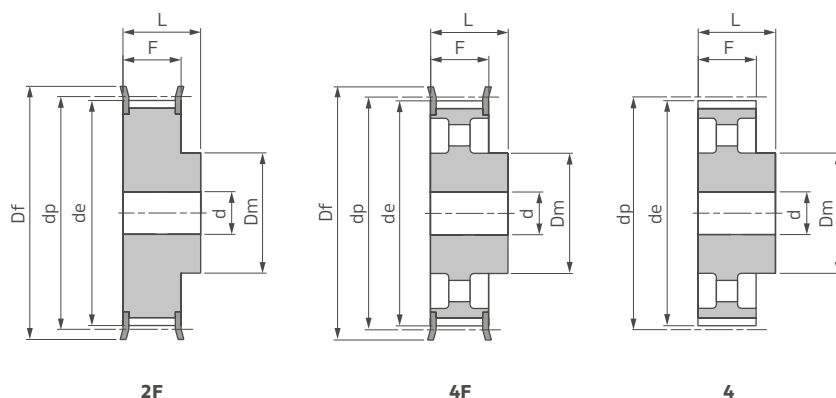
Označení	Počet zubů	Provedení	dp	de	Df	F	L	Dm	Díra d	Hmotnost [kg/ks]	Jedn.	Obj. kód
14 H 075	14		56,59	55,22	63	26,4	40	40	10	0,58	ks	T41129
15 H 075	15		60,64	59,27	66	26,4	40	45	10	0,69	ks	T41130
16 H 075	16		64,68	63,31	71	26,4	40	45	10	0,77	ks	T41131
17 H 075	17		68,72	67,35	75	26,4	40	45	12	0,84	ks	T41132
18 H 075	18		72,77	71,39	79	26,4	40	55	12	1,01	ks	T41134
19 H 075	19		76,81	75,44	83	26,4	40	60	12	1,15	ks	510898
20 H 075	20		80,85	79,48	87	26,4	40	62	12	1,27	ks	T41136
21 H 075	21		84,89	83,52	91	26,4	40	65	12	1,41	ks	T41137
22 H 075	22		88,94	87,56	93	26,4	40	68	12	1,55	ks	T41138
23 H 075	23		92,98	91,61	97	26,4	40	72	12	1,71	ks	T41139
24 H 075	24		97,03	95,65	103	26,4	40	72	12	1,83	ks	T41140
25 H 075	25	2F	101,06	99,69	106	26,4	40	72	12	1,96	ks	T41141
26 H 075	26		105,11	103,73	111	26,4	40	80	12	2,19	ks	T41142
27 H 075	27		109,15	107,78	115	26,4	40	80	12	2,32	ks	T41143
28 H 075	28		113,19	111,82	119	26,4	40	80	12	2,47	ks	T41144
30 H 075	30		121,29	119,90	127	26,4	40	80	14	2,76	ks	T41145
32 H 075	32		129,36	127,99	135	26,4	40	80	14	3,08	ks	T41146
33 H 075	33		133,40	132,03	140	26,4	40	80	14	3,25	ks	T41147
34 H 075	34		137,45	136,07	143	26,4	40	80	14	3,42	ks	T41148
35 H 075	35		141,49	140,12	148	26,4	40	80	14	3,61	ks	T41149
36 H 075	36		145,53	144,16	152	26,4	40	80	14	3,79	ks	T41150
38 H 075	38		153,62	152,24	158	26,4	40	80	14	4,16	ks	T41151
40 H 075	40		161,70	160,23	168	26,4	40	80	14	4,58	ks	T41152
44 H 075	44	4F	177,87	176,50	184	26,4	40	80	18	2,57	ks	T41161
48 H 075	48		194,04	192,67	200	26,4	45	90	18	3,56	ks	T41162
50 H 075	50	4	202,13	200,75	-	26,4	45	90	18	3,74	ks	T41163

Poznámky k objednávce

- všechny rozměry uvedeny v mm

Ozubená řemenice H, pro řemen šířky 1"

Ozubená řemenice s předvrtanou dírou s profilem H podle ISO 5294, palcovou roztečí 1/2" (12,7mm) a s lichoběžníkovým tvarem ozubení.



Výhody/provedení

- provedení 4 = bez bočnic

Materiál

- ozubená řemenice z oceli (počet zubů ≤ 40) / z litiny (počet zubů > 40)
- bočnice z pozinkované oceli

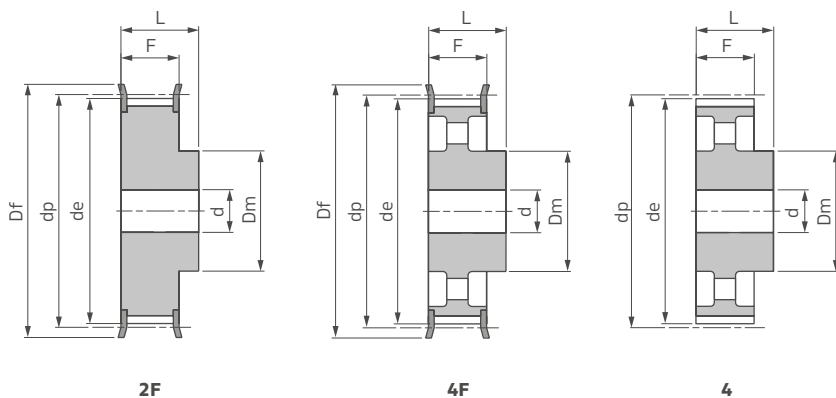
Označení	Počet zubů	Provedení	dp	de	Df	F	L	Dm	Díra d	Hmotnost [kg/ks]	Jedn.	Obj. kód
14 H 100	14		56,59	55,22	63	31,8	45	40	12	0,65	ks	T21809
15 H 100	15		60,64	59,27	66	31,8	45	45	12	0,77	ks	T65263
16 H 100	16		64,68	63,31	71	31,8	45	45	12	0,87	ks	T21810
17 H 100	17		68,72	67,35	75	31,8	45	45	12	0,97	ks	T65264
18 H 100	18		72,77	71,39	79	31,8	45	55	12	1,16	ks	T21811
19 H 100	19		76,81	75,44	83	31,8	45	60	14	1,30	ks	T21812
20 H 100	20		80,85	79,48	87	31,8	45	62	14	1,44	ks	T21813
21 H 100	21		84,89	83,52	91	31,8	45	65	14	1,60	ks	T21814
22 H 100	22		88,94	87,56	93	31,8	45	68	14	1,76	ks	T21815
23 H 100	23		92,98	91,61	97	31,8	45	72	14	1,94	ks	T65265
24 H 100	24		97,03	95,65	103	31,8	45	72	14	2,09	ks	T21816
25 H 100	25	2F	101,06	99,69	106	31,8	45	72	14	2,24	ks	T65836
26 H 100	26		105,11	103,73	111	31,8	45	80	14	2,49	ks	T21817
27 H 100	27		109,15	107,78	115	31,8	45	80	14	2,66	ks	T65266
28 H 100	28		113,19	111,82	119	31,8	45	80	14	2,83	ks	T21818
29 H 100	29		117,23	115,86	123	31,8	45	80	14	3,01	ks	547804
30 H 100	30		121,29	119,90	127	31,8	45	80	14	3,19	ks	T21819
32 H 100	32		129,36	127,99	135	31,8	45	80	14	3,57	ks	T21820
33 H 100	33		133,40	132,03	140	31,8	45	80	14	3,79	ks	T65267
34 H 100	34		137,45	136,07	143	31,8	45	80	14	3,99	ks	T65268
35 H 100	35		141,49	140,12	148	31,8	45	80	14	4,20	ks	T65269
36 H 100	36		145,53	144,16	152	31,8	45	80	14	4,44	ks	T21821
38 H 100	38		153,62	152,24	158	31,8	45	80	14	4,90	ks	T65270
40 H 100	40		161,70	160,33	168	31,8	45	80	14	5,39	ks	T21822
44 H 100	44		177,87	176,50	184	31,8	50	80	18	3,37	ks	T21823
45 H 100	45	4F	181,91	180,54	192	31,8	50	80	18	3,57	ks	T65271
48 H 100	48		194,04	192,67	200	31,8	50	90	18	4,10	ks	T21824
50 H 100	50		202,13	200,75	-	31,8	50	90	18	4,24	ks	T65272
52 H 100	52		210,21	208,84	-	31,8	50	90	18	4,32	ks	T65273
58 H 100	58		234,47	233,09	-	31,8	50	90	18	4,61	ks	T65274
60 H 100	60		242,55	241,18	-	31,8	50	100	18	5,30	ks	T21825
70 H 100	70	4	282,98	281,61	-	31,8	55	100	18	6,13	ks	T65275
72 H 100	72		291,06	289,69	-	31,8	55	120	18	7,47	ks	T41174
84 H 100	84		339,57	338,20	-	31,8	55	120	18	8,52	ks	T41175
96 H 100	96		388,08	386,71	-	31,8	60	120	18	10,25	ks	T41176
120 H 100	120		485,10	483,73	-	31,8	60	120	18	13,09	ks	T41177

Poznámky k objednávce

- všechny rozměry uvedeny v mm

Ozubená řemenice H, pro řemen šířky 1 1/2"

Ozubená řemenice s předvrtanou dírou s profilem H podle ISO 5294, palcovou roztečí 1/2" (12,7mm) a s lichoběžníkovým tvarem ozubení.



Výhody/provedení

- provedení 4 = bez bočnic

Materiál

- ozubená řemenice z oceli (počet zubů ≤ 40) / z litiny (počet zubů > 40)
- bočnice z pozinkované oceli

Označení	Počet zubů	Provedení	dp	de	Df	F	L	Dm	Díra d	Hmotnost [kg/ks]	Jedn.	Obj. kód
14 H 150	14		56,59	55,22	63	46	58	40	18	0,81	ks	T21826
15 H 150	15		60,64	59,27	66	46	58	45	18	0,97	ks	T65311
16 H 150	16		64,68	63,31	71	46	58	45	18	1,11	ks	T21827
17 H 150	17		68,72	67,35	75	46	58	45	18	1,25	ks	T65312
18 H 150	18		72,77	71,39	79	46	58	55	18	1,48	ks	T21828
19 H 150	19		76,81	75,44	83	46	58	60	18	1,68	ks	T21829
20 H 150	20		80,85	79,48	87	46	58	62	18	1,88	ks	T21830
21 H 150	21		84,89	83,52	91	46	58	65	18	2,08	ks	T21831
22 H 150	22		88,94	87,56	93	46	58	68	18	2,30	ks	T21832
23 H 150	23		92,98	91,61	97	46	58	72	18	2,54	ks	T65313
24 H 150	24		97,03	95,65	103	46	58	72	18	2,75	ks	T21833
25 H 150	25	2F	101,06	99,69	106	46	58	72	18	2,97	ks	T65314
26 H 150	26		105,11	103,73	111	46	58	80	18	3,29	ks	T21834
27 H 150	27		109,15	107,78	115	46	58	80	18	3,52	ks	T65315
28 H 150	28		113,19	111,82	119	46	58	80	18	3,78	ks	T21835
29 H 150	29		117,23	115,86	123	46	58	80	18	4,03	ks	T65316
30 H 150	30		121,29	119,90	127	46	58	80	18	4,29	ks	T21836
32 H 150	32		129,36	127,99	135	46	58	80	18	4,86	ks	T21837
33 H 150	33		133,40	132,03	140	46	58	80	18	5,15	ks	T65317
34 H 150	34		137,45	136,07	143	46	58	80	18	5,46	ks	T65318
35 H 150	35		141,49	140,12	148	46	58	80	18	5,78	ks	T65319
36 H 150	36		145,53	144,16	152	46	58	80	18	6,09	ks	T21838
38 H 150	38		153,62	152,24	158	46	58	80	18	6,74	ks	T65320
40 H 150	40		161,70	160,33	168	46	58	80	18	7,46	ks	T21839
44 H 150	44		177,87	176,50	184	46	58	80	18	4,29	ks	T21840
45 H 150	45	4F	181,91	180,54	192	46	58	80	18	4,44	ks	T65321
48 H 150	48		194,04	192,67	200	46	65	90	18	5,41	ks	T21841
50 H 150	50		202,13	200,75	-	46	65	90	18	5,59	ks	T65322
52 H 150	52		210,21	208,84	-	46	65	90	18	5,79	ks	T65325
58 H 150	58		234,47	233,09	-	46	65	90	18	6,15	ks	T65326
60 H 150	60		242,55	241,18	-	46	65	100	18	7,08	ks	T21842
70 H 150	70	4	282,98	281,61	-	46	65	100	24	7,77	ks	T65327
72 H 150	72		291,60	289,69	-	46	65	120	24	9,70	ks	T41178
84 H 150	84		339,57	338,20	-	46	65	120	24	10,99	ks	T41179
96 H 150	96		388,08	386,71	-	46	65	120	24	12,24	ks	T41180
120 H 150	120		485,10	483,73	-	46	65	120	24	16,17	ks	T41181

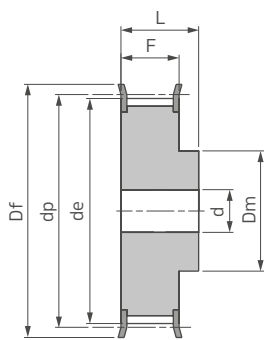
Poznámky k objednávce

- všechny rozměry uvedeny v mm

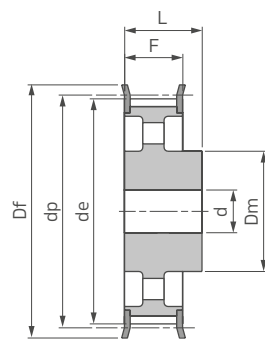


Ozubená řemenice H, pro řemen šířky 2"

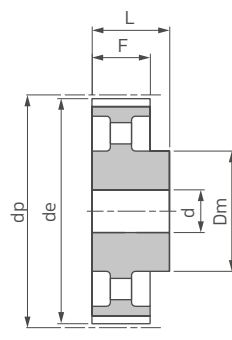
Ozubená řemenice s předvrtanou dírou s profilem H podle ISO 5294, palcovou roztečí 1/2" (12,7mm) a s lichoběžníkovým tvarem ozubení.



2F



4F



4

Výhody/provedení

- provedení 4 = bez bočnic

Materiál

- ozubená řemenice z oceli (počet zubů ≤ 40) / z litiny (počet zubů > 40)
- bočnice z pozinkované oceli

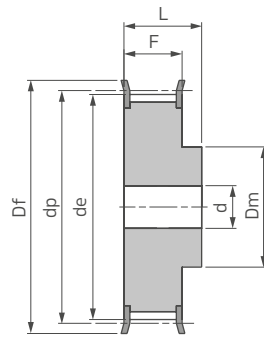
Označení	Počet zubů	Provedení	dp	de	Df	F	L	Dm	Díra d	Hmotnost [kg/ks]	Jedn.	Obj. kód
14 H 200	14		56,59	55,22	63	58,7	70	40	18	1,10	ks	T21843
15 H 200	15		60,64	59,27	66	58,7	70	45	18	1,33	ks	T65328
16 H 200	16		64,68	63,31	71	58,7	70	45	18	1,54	ks	T21844
17 H 200	17		68,72	67,35	75	58,7	70	45	18	1,69	ks	T65329
18 H 200	18		72,77	71,39	79	58,7	70	55	18	1,95	ks	T21845
19 H 200	19		76,81	75,44	83	58,7	70	60	18	2,20	ks	T21846
20 H 200	20		80,85	79,48	87	58,7	70	62	18	2,44	ks	T21847
21 H 200	21		84,89	83,52	91	58,7	70	65	18	2,70	ks	T21848
22 H 200	22		88,94	87,56	93	58,7	70	68	18	2,97	ks	T21849
23 H 200	23		92,98	91,61	97	58,7	70	72	18	3,25	ks	T65330
24 H 200	24		97,03	95,65	103	58,7	70	72	18	3,56	ks	T21850
25 H 200	25	2F	101,06	99,69	106	58,7	70	72	18	3,81	ks	T65331
26 H 200	26		105,11	103,73	111	58,7	70	80	18	4,18	ks	T21851
27 H 200	27		109,15	107,78	115	58,7	70	80	18	4,49	ks	T65332
28 H 200	28		113,19	111,82	119	58,7	70	80	18	4,81	ks	T21852
29 H 200	29		117,23	115,86	123	58,7	70	80	18	5,14	ks	T65333
30 H 200	30		121,29	119,90	127	58,7	70	80	18	5,47	ks	T21853
32 H 200	32		129,36	127,99	135	58,7	70	80	18	6,17	ks	T21854
33 H 200	33		133,40	132,03	140	58,7	70	80	18	6,56	ks	T65334
34 H 200	34		137,45	136,07	143	58,7	70	80	18	6,94	ks	T65335
35 H 200	35		141,49	140,12	148	58,7	70	80	18	7,34	ks	T65336
36 H 200	36		145,53	144,16	152	58,7	70	80	18	7,75	ks	T21855
38 H 200	38		153,62	152,24	158	58,7	70	80	18	8,62	ks	T65337
40 H 200	40		161,70	160,33	168	58,7	70	80	18	9,50	ks	T21856
44 H 200	44		177,87	176,50	184	58,7	70	80	18	5,14	ks	T21857
45 H 200	45	4F	181,91	180,54	192	58,7	70	80	18	5,38	ks	T65338
48 H 200	48		194,04	192,67	200	58,7	75	90	24	6,29	ks	T21858
50 H 200	50		202,13	200,75	-	58,7	75	90	24	6,68	ks	T65339
52 H 200	52		210,21	208,84	-	58,7	75	90	24	6,81	ks	T65340
58 H 200	58		234,47	233,09	-	58,7	75	90	24	7,26	ks	T65341
60 H 200	60		242,55	241,18	-	58,7	75	100	24	8,25	ks	T21859
70 H 200	70	4	282,98	281,61	-	58,7	75	100	28	9,20	ks	T65342
72 H 200	72		291,06	289,69	-	58,7	75	120	28	11,09	ks	T41164
84 H 200	84		339,57	338,20	-	58,7	75	120	28	12,63	ks	T41167
96 H 200	96		388,08	386,71	-	58,7	75	120	28	14,51	ks	T41168
120 H 200	120		485,10	483,73	-	58,7	75	120	28	19,15	ks	T41169

Poznámky k objednávce

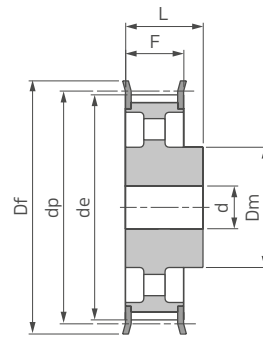
- všechny rozměry uvedeny v mm

Ozubená řemenice H, pro řemen šířky 3"

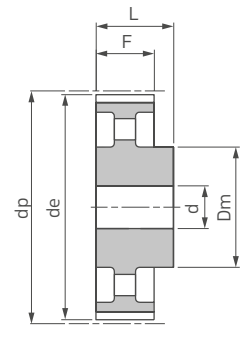
Ozubená řemenice s předvrtanou dírou s profilem H podle ISO 5294, palcovou roztečí 1/2" (12,7mm) a s lichoběžníkovým tvarem ozubení.



2F



4F



4

Výhody/provedení

- provedení 4 = bez bočnic

Materiál

- ozubená řemenice z oceli (počet zubů ≤ 40) / z litiny (počet zubů > 40)
- bočnice z pozinkované oceli

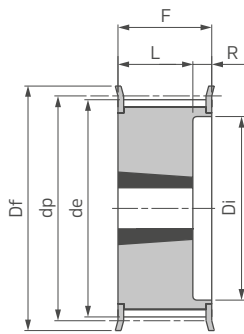
Označení	Počet zubů	Provedení	dp	de	Df	F	L	Dm	Díra d	Hmotnost [kg/ks]	Jedn.	Obj. kód
14 H 300	14		56,59	55,22	63	85,7	100	40	18	1,64	ks	547807
15 H 300	15		60,64	59,27	66	85,7	100	45	18	1,91	ks	547852
16 H 300	16		64,68	63,31	71	85,7	100	45	18	2,16	ks	T21860
17 H 300	17		68,72	67,35	75	85,7	100	45	18	2,43	ks	T65345
18 H 300	18		72,77	71,39	79	85,7	100	55	18	2,80	ks	T21861
19 H 300	19		76,81	75,44	83	85,7	100	60	18	3,16	ks	547856
20 H 300	20		80,85	79,48	87	85,7	100	62	18	3,50	ks	T21863
21 H 300	21		84,89	83,52	91	85,7	100	65	18	3,87	ks	T21864
22 H 300	22		88,94	87,56	93	85,7	100	68	18	4,26	ks	T21865
23 H 300	23		92,98	91,61	97	85,7	100	72	18	4,68	ks	T65346
24 H 300	24		97,03	95,65	103	85,7	100	72	18	5,08	ks	T21866
25 H 300	25	2F	101,06	99,69	106	85,7	100	72	18	5,45	ks	T65347
26 H 300	26		105,11	103,73	111	85,7	100	80	18	6,01	ks	T21867
27 H 300	27		109,15	107,78	115	85,7	100	80	18	6,45	ks	T65348
28 H 300	28		113,19	111,82	119	85,7	100	80	28	6,91	ks	T21868
30 H 300	30		121,29	119,90	127	85,7	100	80	18	7,90	ks	T21869
32 H 300	32		129,36	127,99	135	85,7	100	80	18	8,92	ks	T21870
33 H 300	33		133,40	132,03	140	85,7	100	80	18	9,46	ks	T65349
34 H 300	34		137,45	136,07	143	85,7	100	80	18	10,04	ks	T65350
35 H 300	35		141,49	140,12	148	85,7	100	80	18	10,62	ks	T65351
36 H 300	36		145,53	144,16	152	85,7	100	80	18	11,24	ks	T21871
38 H 300	38		153,62	152,24	158	85,7	100	80	18	12,44	ks	T65352
40 H 300	40		161,70	160,33	168	85,7	100	80	18	13,80	ks	T21872
44 H 300	44	4F	177,87	176,50	184	85,7	100	80	24	7,22	ks	T21873
48 H 300	48		194,04	192,67	200	85,7	100	90	24	8,60	ks	T21874
50 H 300	50		202,13	200,75	-	85,7	100	90	24	8,99	ks	T65353
58 H 300	58		234,47	233,09	-	85,7	100	90	24	10,04	ks	T65354
60 H 300	60		242,55	241,18	-	85,7	100	100	24	11,18	ks	T21875
72 H 300	72	4	291,06	289,69	-	85,7	100	120	28	15,07	ks	T41170
84 H 300	84		339,57	338,20	-	85,7	100	120	28	16,97	ks	T41171
96 H 300	96		388,08	386,71	-	85,7	100	120	28	19,86	ks	T41172
120 H 300	120		485,10	483,73	-	85,7	100	120	28	25,91	ks	T41173

Poznámky k objednání

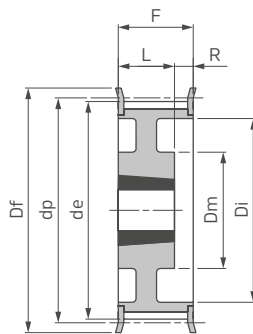
- všechny rozměry uvedeny v mm

Ozubená řemenice H, pro řemen šířky 1", Taper Lock

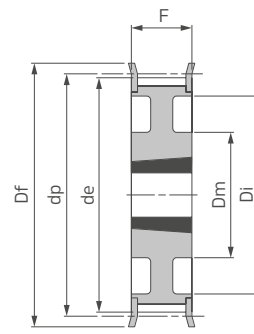
Ozubená řemenice pro Taper Lock s profilem H podle ISO 5294, palcovou roztečí 1/2" (12,7 mm) a s lichoběžníkovým tvarem ozubení.



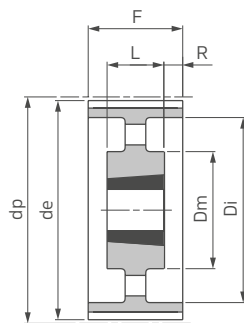
16F



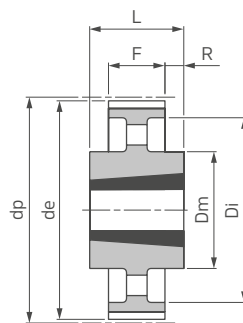
17F



21F



20



14

Výhody/provedení

- provedení 20, 14 = bez bočnic

Materiál

- ozubená řemenice z oceli (počet zubů ≤ 48) / z litiny (počet zubů > 48)
- bočnice z pozinkované oceli

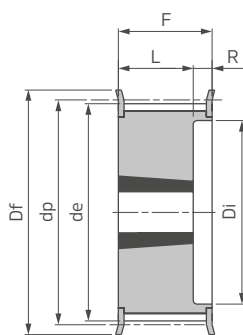
Označení	Počet zubů	Provedení	Pouzdro Taper Lock	dp	de	Df	F	L	Dm	Di	R	Hmotnost [kg/ks]	Jedn.	Obj. kód
TL 16 H 100	16		1108	64,68	63,31	71	31	22	-	45,0	9,0	0,42	ks	T35089
TL 18 H 100	18		1210	72,77	71,39	79	31	25	-	52,0	6,0	0,49	ks	T35090
TL 19 H 100	19		1210	76,81	75,44	83	31	25	-	56,0	6,0	0,62	ks	T35091
TL 20 H 100	20		1210	80,85	79,48	87	31	25	-	60,0	6,0	0,73	ks	T35092
TL 21 H 100	21		1210	84,89	83,52	91	32	25	-	64,0	7,0	0,80	ks	T35093
TL 22 H 100	22		1210	88,94	87,56	93	32	25	-	67,0	7,0	0,94	ks	T35096
TL 23 H 100	23	16F	1610	92,98	91,61	97	32	25	-	70,0	7,0	0,97	ks	T35100
TL 24 H 100	24		1610	97,02	95,65	103	32	25	-	73,5	7,0	1,05	ks	T35103
TL 25 H 100	25		1610	101,06	99,69	106	32	25	-	77,0	7,0	1,10	ks	T35104
TL 26 H 100	26		1610	105,11	103,73	111	32	25	-	82,0	7,0	1,20	ks	T35105
TL 27 H 100	27		1610	109,15	107,78	115	32	25	-	85,0	7,0	1,35	ks	T35106
TL 28 H 100	28		1610	113,19	111,82	119	32	25	-	90,5	7,0	1,50	ks	T35107
TL 30 H 100	30		1610	121,28	119,90	127	32	25	-	98,0	7,0	1,78	ks	T35108
TL 32 H 100	32		1610	129,36	127,99	135	32	25	90	106,0	7,0	2,05	ks	T35109
TL 36 H 100	36	17F	1610	145,53	144,16	152	32	25	92	121,0	7,0	2,80	ks	T35110
TL 40 H 100	40		1610	161,70	160,33	168	32	25	92	138,0	7,0	3,65	ks	T35111
TL 44 H 100	44	21F	2012	177,87	176,50	184	32	32	106	152,0	-	3,86	ks	T35112
TL 48 H 100	48		2012	194,04	192,67	200	32	32	106	169,0	-	4,20	ks	T35113
TL 60 H 100	60		2012	242,55	241,18	-	34	32	106	223,0	1,0	3,76	ks	T35114
TL 72 H 100	72	20	2012	291,06	289,69	-	34	32	106	270,0	1,0	4,88	ks	T35115
TL 84 H 100	84		2012	339,57	338,20	-	34	32	106	318,0	1,0	6,12	ks	T35116
TL 96 H 100	96		2517	388,08	386,71	-	34	45	119	366,0	5,5	7,95	ks	T35117
TL120 H 100	120	14	2517	485,10	483,73	-	34	45	119	462,0	5,5	10,05	ks	T35118

Poznámky k objednávce

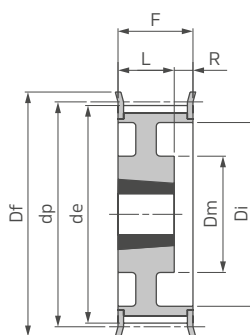
- k dodání bez upínacího pouzdra Taper Lock
- všechny rozměry uvedeny v mm

Ozubená řemenice H, pro řemen šířky 1 1/2", Taper Lock

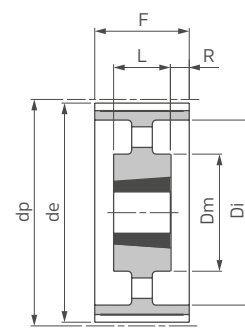
Ozubená řemenice pro Taper Lock s profilem H podle ISO 5294, palcovou roztečí 1/2" (12,7 mm) a s lichoběžníkovým tvarem ozubení.



16F



17F



20

Výhody/provedení

- provedení 20 = bez bočnic

Materiál

- ozubená řemenice z oceli (počet zubů ≤ 48) / z litiny (počet zubů > 48)
- bočnice z pozinkované oceli

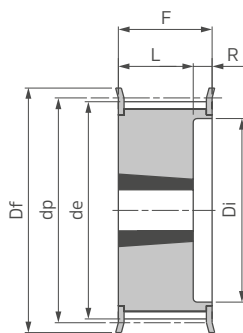
Označení	Počet zubů	Provedení	Pouzdro Taper Lock	dp	de	Df	F	L	Dm	Di	R	Hmotnost [kg/ks]	Jedn.	Obj. kód
TL 18 H 150	18		1210	72,77	71,39	79	45	25	-	52,0	20,0	0,60	ks	T35143
TL 19 H 150	19		1210	76,81	75,44	83	45	25	-	56,0	20,0	0,72	ks	T35144
TL 20 H 150	20		1210	80,85	79,48	87	45	25	-	60,0	20,0	0,83	ks	T35145
TL 21 H 150	21		1210	84,89	83,52	91	45	25	-	64,0	20,0	1,00	ks	T35146
TL 22 H 150	22		1210	88,94	87,56	93	45	25	-	67,0	20,0	1,25	ks	T35149
TL 23 H 150	23	16F	1610	92,98	91,61	97	45	25	-	70,0	20,0	1,05	ks	T35152
TL 24 H 150	24		1610	97,02	95,65	103	45	25	-	73,5	20,0	1,10	ks	T35153
TL 25 H 150	25		1610	101,06	99,69	106	45	25	-	77,0	20,0	1,30	ks	T35156
TL 26 H 150	26		1610	105,11	103,73	111	45	25	-	82,0	20,0	1,42	ks	T35158
TL 27 H 150	27		1610	109,15	107,78	115	45	25	-	85,0	20,0	1,65	ks	T35159
TL 28 H 150	28		1610	113,19	111,82	119	45	25	-	90,5	20,0	1,88	ks	T35162
TL 30 H 150	30		1610	121,28	119,90	127	45	25	-	98,0	20,0	2,05	ks	T35163
TL 32 H 150	32		1610	129,36	127,99	135	45	25	90	106,0	20,0	2,35	ks	T35166
TL 36 H 150	36		1610	145,53	144,16	152	45	25	92	121,0	20,0	3,20	ks	T35171
TL 40 H 150	40	17F	1610	161,70	160,33	168	45	25	92	138,0	20,0	4,10	ks	T35173
TL 44 H 150	44		2012	177,87	176,50	184	45	32	106	152,0	13,0	4,50	ks	T35177
TL 48 H 150	48		2012	194,04	192,67	200	45	32	106	169,0	13,0	4,80	ks	T35180
TL 60 H 150	60		2012	242,55	241,18	-	46	32	106	223,0	7,0	4,51	ks	T35182
TL 72 H 150	72		2012	291,06	289,69	-	46	32	106	270,0	7,0	6,16	ks	T35184
TL 84 H 150	84	20	2012	339,57	338,20	-	46	32	106	320,0	7,0	7,40	ks	T35187
TL 96 H 150	96		2517	388,08	386,71	-	46	45	119	366,0	0,5	9,87	ks	T35190
TL120 H 150	120		2517	485,10	483,73	-	46	45	119	462,0	0,5	13,50	ks	T35192

Poznámky k objednávce

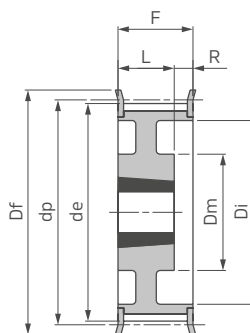
- k dodání bez upínacího pouzdra Taper Lock
- všechny rozměry uvedeny v mm

Ozubená řemenice H, pro řemen šířky 2", Taper Lock

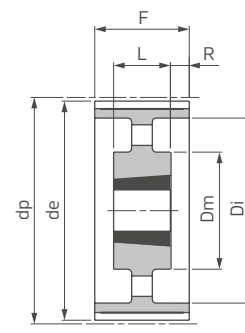
Ozubená řemenice pro Taper Lock s profilem H podle ISO 5294, palcovou roztečí 1/2" (12,7 mm) a s lichoběžníkovým tvarem ozubení.



16F



17F



20

Výhody/provedení

- provedení 20 = bez bočnic

Materiál

- ozubená řemenice z oceli (počet zubů ≤ 48) / z litiny (počet zubů > 48)
- bočnice z pozinkované oceli

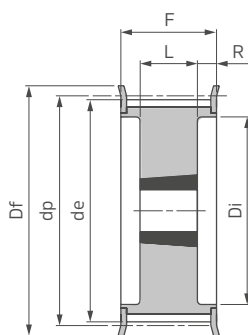
Označení	Počet zubů	Provedení	Pouzdro Taper Lock	dp	de	Df	F	L	Dm	Di	R	Hmotnost [kg/ks]	Jedn.	Obj. kód
TL 18 H 200	18			72,77	71,39	79	58	25	-	52,0	33,0	0,84	ks	T41190
TL 19 H 200	19			76,81	75,44	83	58	25	-	56,0	33,0	0,96	ks	T41191
TL 20 H 200	20			80,85	79,48	87	58	25	-	60,0	33,0	0,93	ks	T41192
TL 21 H 200	21			84,89	83,52	91	58	25	-	64,0	33,0	1,07	ks	T35123
TL 22 H 200	22			88,94	87,56	93	58	25	-	67,0	33,0	1,25	ks	T35124
TL 23 H 200	23			92,98	91,61	97	58	25	-	70,0	33,0	1,40	ks	T35125
TL 24 H 200	24	16F		97,02	95,65	103	58	25	-	73,5	33,0	1,55	ks	T35126
TL 25 H 200	25			101,06	99,69	106	58	25	-	77,0	33,0	1,71	ks	T35127
TL 26 H 200	26			105,11	103,73	111	58	25	-	82,0	33,0	1,84	ks	T35128
TL 27 H 200	27			109,15	107,78	115	58	25	-	85,0	33,0	2,06	ks	T35129
TL 28 H 200	28			113,19	111,82	119	58	25	-	90,5	33,0	2,17	ks	T35130
TL 30 H 200	30			121,28	119,90	127	58	25	-	98,0	33,0	2,60	ks	T35131
TL 32 H 200	32			129,36	127,99	135	58	32	-	106,0	26,0	2,95	ks	T35132
TL 36 H 200	36			145,53	144,16	152	58	32	102	121,0	26,0	3,62	ks	T35133
TL 40 H 200	40			161,70	160,33	168	58	32	106	138,0	26,0	4,33	ks	T35134
TL 44 H 200	44	17F		177,87	176,50	184	58	32	106	152,0	26,0	5,33	ks	T35135
TL 48 H 200	48			194,04	192,67	200	58	45	119	169,0	13,0	6,47	ks	T35136
TL 60 H 200	60			242,55	241,18	-	60	45	119	223,0	7,5	5,86	ks	T35137
TL 72 H 200	72			291,06	289,69	-	60	45	119	270,0	7,5	7,42	ks	T35138
TL 84 H 200	84	20		339,57	338,20	-	60	45	119	320,0	7,5	8,73	ks	T35139
TL 96 H 200	96			388,08	386,71	-	60	45	119	366,0	7,5	10,83	ks	T35140
TL120 H 200	120			485,10	483,73	-	60	45	119	462,0	7,5	14,95	ks	T35141

Poznámky k objednávce

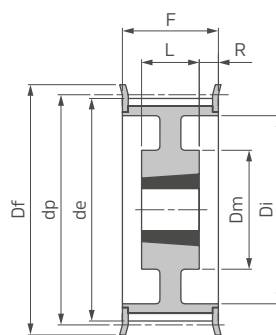
- k dodání bez upínacího pouzdra Taper Lock
- všechny rozměry uvedeny v mm

Ozubená řemenice H, pro řemen šířky 3", Taper Lock

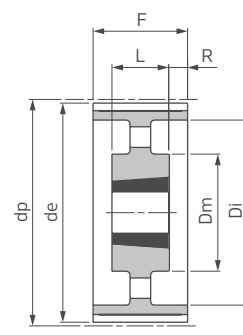
Ozubená řemenice pro Taper Lock s profilem H podle ISO 5294, palcovou roztečí 1/2" (12,7 mm) a s lichoběžníkovým tvarem ozubení.



18F



19F



20

Výhody/provedení

- provedení 20 = bez bočnic

Materiál

- ozubená řemenice z oceli (počet zubů ≤ 48) / z litiny (počet zubů > 48)
- bočnice z pozinkované oceli

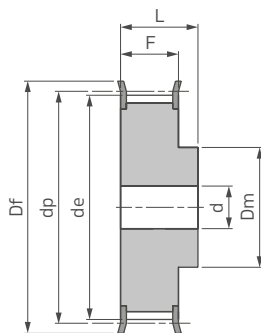
Označení	Počet zubů	Provedení	Pouzdro Taper Lock	dp	de	Df	F	L	Dm	Di	R	Hmotnost [kg/ks]	Jedn.	Obj. kód
TL 20 H 300	20		1615	80,85	79,48	87	84	38	-	64,5	23,0	1,22	ks	T41193
TL 21 H 300	21		1615	84,89	83,52	91	84	38	-	65,0	23,0	1,52	ks	T35197
TL 22 H 300	22		1615	88,94	87,56	93	84	38	-	67,0	23,0	1,80	ks	T35198
TL 23 H 300	23		1615	92,98	91,61	97	84	38	-	70,0	23,0	2,04	ks	T35199
TL 24 H 300	24		1615	97,02	95,65	103	84	38	-	73,5	23,0	2,29	ks	T35200
TL 25 H 300	25		1615	101,06	99,69	106	84	38	-	77,0	23,0	2,54	ks	T35201
TL 26 H 300	26	18F	1615	105,11	103,73	111	84	38	-	82,0	23,0	2,73	ks	T35202
TL 27 H 300	27		2012	109,15	107,78	115	84	32	-	85,0	26,0	2,54	ks	T35203
TL 28 H 300	28		2012	113,19	111,82	119	84	32	-	90,5	26,0	2,68	ks	T35204
TL 30 H 300	30		2012	121,28	119,90	127	84	32	-	98,0	26,0	3,21	ks	T35205
TL 32 H 300	32		2517	129,36	127,99	135	84	45	-	106,0	19,5	3,58	ks	T35206
TL 36 H300	36		2517	145,53	144,16	152	84	45	-	121,0	19,5	4,99	ks	T35207
TL 40 H 300	40		2517	161,70	160,33	168	84	45	-	138,0	19,5	6,50	ks	T35208
TL 44 H 300	44	19F	2517	177,87	176,50	184	86	45	119	152,0	20,5	7,55	ks	T35209
TL 48 H 300	48		2517	194,04	192,76	200	86	45	119	169,0	20,5	8,66	ks	T35210
TL 60 H 300	60		2517	242,55	241,18	-	86	45	119	223,0	20,5	7,42	ks	T35211
TL 72 H 300	72		2517	291,06	289,69	-	86	45	119	270,0	20,5	9,33	ks	T35212
TL 84 H 300	84	20	2517	339,57	338,20	-	86	45	119	320,0	20,5	11,19	ks	T35213
TL 96 H 300	96		3030	388,08	386,71	-	86	76	150	362,0	5,0	17,96	ks	T35214
TL120 H 300	120		3030	485,10	483,73	-	86	76	150	460,0	5,0	22,23	ks	T35215

Poznámky k objednávce

- k dodání bez upínacího pouzdra Taper Lock
- všechny rozměry uvedeny v mm

Ozubená řemenice XH, pro řemen šířky 2"

Ozubená řemenice s předvrtanou dírou s bočnicemi a profilem XH podle ISO 5294, palcovou roztečí 7/8" (22,22 mm) a s lichoběžníkovým tvarem ozubení.



2F

Materiál

- ozubená řemenice z oceli
- bočnice z pozinkované oceli

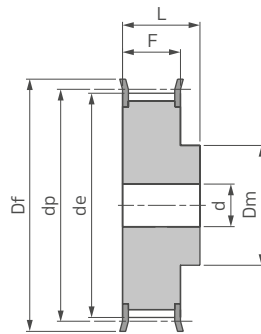
Označení	Počet zubů	Provedení	dp	de	Df	F	L	Dm	Díra d	Hmotnost [kg/ks]	Jedn.	Obj. kód
18 XH 200	18		127,34	124,55	138	65	80	100	24	6,00	ks	T41998
19 XH 200	19		134,41	131,62	146	65	80	100	24	6,60	ks	T41999
20 XH 200	20		141,49	138,69	154	65	80	100	24	7,30	ks	T42000
21 XH 200	21		148,56	145,77	160	65	80	110	24	8,73	ks	T42001
22 XH 200	22		155,64	152,84	168	65	80	110	24	9,55	ks	T42002
24 XH 200	24		169,79	166,99	183	65	80	120	24	11,47	ks	T42003
25 XH 200	25	2F	176,86	174,07	188	65	80	120	24	12,46	ks	T42004
26 XH 200	26		183,93	181,14	198	65	80	120	24	13,47	ks	T42005
27 XH 200	27		191,01	188,22	200	65	80	120	24	14,42	ks	T42006
28 XH 200	28		198,09	195,29	211	65	80	120	24	15,44	ks	T42007
30 XH 200	30		212,23	209,44	226	65	80	120	24	17,69	ks	T42008
32 XH 200	32		226,38	223,59	240	65	80	120	24	19,95	ks	T42009
34 XH 200	34		240,53	237,74	256	65	80	120	24	22,75	ks	T42010

Poznámky k objednávce

- všechny rozměry uvedeny v mm

Ozubená řemenice XH, pro řemen šířky 3"

Ozubená řemenice s předvrtanou dírou s bočnicemi a profilem XH podle ISO 5294, palcovou roztečí 7/8" (22,22 mm) a s lichoběžníkovým tvarem ozubení.



2F

Materiál

- ozubená řemenice z oceli
- bočnice z pozinkované oceli

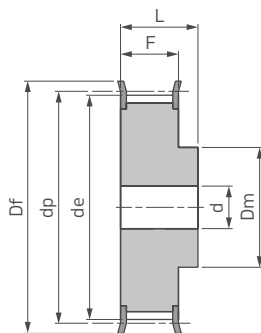
Označení	Počet zubů	Provedení	dp	de	Df	F	L	Dm	Díra d	Hmotnost [kg/ks]	Jedn.	Obj. kód
18 XH 300	18		127,34	124,55	138	92	110	100	28	8,90	ks	T42019
19 XH 300	19		134,41	131,62	146	92	110	100	28	9,20	ks	T42020
20 XH 300	20		141,49	138,69	154	92	110	100	28	10,61	ks	T42021
21 XH 300	21		148,56	145,77	160	92	110	110	28	11,87	ks	T42022
22 XH 300	22		155,64	152,84	168	92	110	110	28	13,08	ks	T42023
24 XH 300	24		169,79	166,99	183	92	110	120	28	15,77	ks	T42024
25 XH 300	25	2F	176,86	174,07	188	92	110	120	28	17,13	ks	T42025
26 XH 300	26		183,93	181,14	198	92	110	120	28	18,55	ks	T42026
27 XH 300	27		191,01	188,22	200	92	110	120	28	19,90	ks	T42027
28 XH 300	28		198,09	195,29	211	92	110	150	28	22,27	ks	T42028
30 XH 300	30		212,23	209,44	226	92	110	150	28	25,39	ks	T42029
32 XH 300	32		226,38	223,59	240	92	110	150	28	28,73	ks	T42030
34 XH 300	34		240,53	237,74	256	92	110	150	28	34,20	ks	T42031

Poznámky k objednávce

- všechny rozměry uvedeny v mm

Ozubená řemenice XH, pro řemen šířky 4"

Ozubená řemenice s předvrtanou dírou s bočnicemi a profilem XH podle ISO 5294, palcovou roztečí 7/8" (22,22 mm) a s lichoběžníkovým tvarem ozubení.



2F

Materiál

- ozubená řemenice z oceli
- bočnice z pozinkované oceli

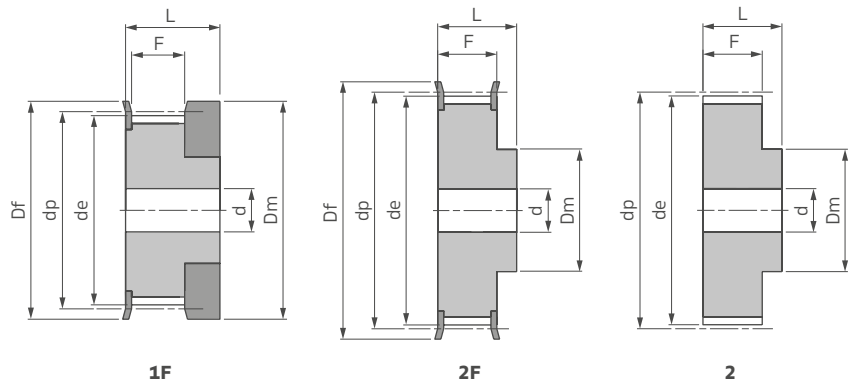
Označení	Počet zubů	Provedení	dp	de	Df	F	L	Dm	Díra d	Hmotnost [kg/ks]	Jedn.	Obj. kód
18 XH 400	18		127,34	124,55	138	119	132	100	32	9,60	ks	T42041
19 XH 400	19		134,41	131,62	146	119	132	100	32	10,80	ks	T42042
20 XH 400	20		141,49	138,69	154	119	132	100	32	12,87	ks	T42043
21 XH 400	21		148,56	145,77	160	119	132	110	32	14,42	ks	T42044
22 XH 400	22		155,64	152,84	168	119	132	110	32	15,44	ks	T42045
24 XH 400	24		169,79	166,99	183	119	132	120	32	19,22	ks	T42046
25 XH 400	25	2F	176,86	174,07	188	119	132	120	32	21,05	ks	T42047
26 XH 400	26		183,93	181,14	198	119	132	120	32	22,80	ks	T42048
27 XH 400	27		191,01	188,22	200	119	132	120	32	24,66	ks	T42049
28 XH 400	28		198,09	195,29	211	119	132	150	32	27,23	ks	T42050
30 XH 400	30		212,23	209,44	226	119	132	150	32	31,30	ks	T42051
32 XH 400	32		226,38	223,59	240	119	132	150	32	35,20	ks	T42052
34 XH 400	34		240,53	237,74	256	119	132	150	32	40,00	ks	T42053

Poznámky k objednávce

- všechny rozměry uvedeny v mm

Ozubená řemenice HTD® 3M, pro řemen šířky 9 mm

Ozubená řemenice s předvrtanou dírou s profilem HTD, metrickou roztečí (3 mm) a s křivkovým tvarem ozubení.



Výhody/provedení

- provedení 2 = bez bočnic

Materiál

- ozubená řemenice z hliníku
- bočnice z pozinkované oceli

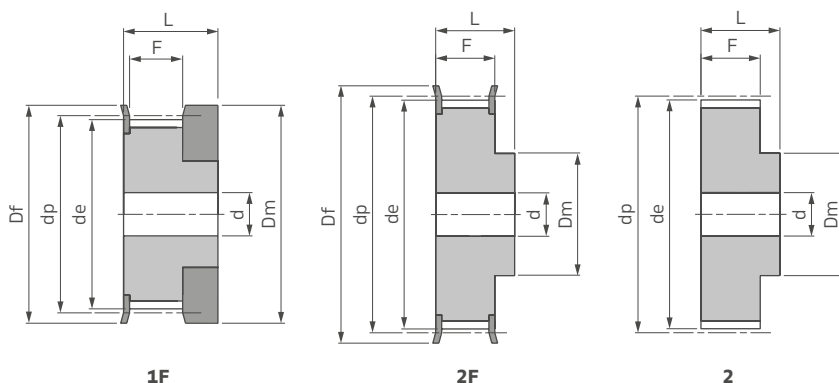
Označení	Počet zubů	Provedení	dp	de	Df	F	L	Dm	Díra d	Hmotnost [kg/ks]	Jedn.	Obj. kód
10 - 3M - 09	10	1F	9,55	8,79	13,0	10,2	17,5	12,0	-	0,01	ks	T22026
12 - 3M - 09	12		11,46	10,70	15,0	10,2	17,5	15,0	-	0,01	ks	T22027
14 - 3M - 09	14		13,37	12,61	16,0	10,2	17,5	16,0	-	0,01	ks	T22028
15 - 3M - 09	15		14,32	13,56	18,0	10,2	17,5	17,5	-	0,01	ks	T22029
16 - 3M - 09	16		15,28	14,52	18,0	12,8	20,6	10,0	4	0,01	ks	T22030
18 - 3M - 09	18		17,19	16,43	19,5	12,8	20,6	11,0	6	0,01	ks	T22031
20 - 3M - 09	20		19,10	18,34	23,0	12,8	20,6	13,0	6	0,01	ks	T22032
21 - 3M - 09	21		20,05	19,29	25,0	12,8	20,6	14,0	6	0,01	ks	T22033
22 - 3M - 09	22		21,01	20,25	25,0	12,8	20,6	14,0	6	0,01	ks	T22034
24 - 3M - 09	24		22,92	22,16	25,0	12,8	20,6	14,0	6	0,02	ks	T22035
26 - 3M - 09	26	2F	24,83	24,07	28,0	12,8	20,6	16,0	6	0,02	ks	T22036
28 - 3M - 09	28		26,74	25,98	32,0	12,8	20,6	18,0	6	0,02	ks	T22037
30 - 3M - 09	30		28,65	27,89	32,0	12,8	20,6	20,0	6	0,03	ks	T22038
32 - 3M - 09	32		30,56	29,80	36,0	12,8	20,6	22,0	6	0,03	ks	T22039
36 - 3M - 09	36		34,38	33,62	38,0	13,4	22,2	26,0	6	0,05	ks	T22040
40 - 3M - 09	40		38,20	37,44	42,0	13,4	22,2	28,0	6	0,06	ks	T22041
44 - 3M - 09	44		42,02	41,26	48,0	13,4	22,2	33,0	6	0,07	ks	T22042
48 - 3M - 09	48		45,84	45,08	-	13,4	22,2	33,0	8	0,11	ks	T22043
60 - 3M - 09	60	2	57,30	56,54	-	13,4	22,2	33,0	8	0,11	ks	T22044
72 - 3M - 09	72		68,76	68,00	-	13,4	22,2	33,0	8	0,15	ks	T41486

Poznámky k objednávce

- všechny rozměry uvedeny v mm

Ozubená řemenice HTD® 3M, pro řemen šířky 15 mm

Ozubená řemenice s předvrtanou dírou s profilem HTD, metrickou roztečí (3 mm) a s křivkovým tvarem ozubení.



Výhody/provedení

- provedení 2 = bez bočnic

Materiál

- ozubená řemenice z hliníku
- bočnice z pozinkované oceli

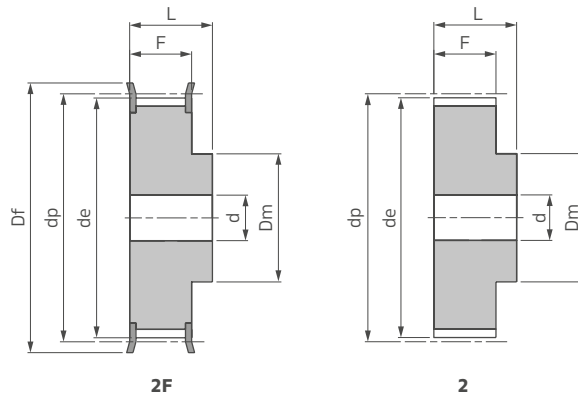
Označení	Počet zubů	Provedení	dp	de	Df	F	L	Dm	Díra d	Hmotnost [kg/ks]	Jedn.	Obj. kód
10 - 3M - 15	10	1F	9,55	8,79	13,0	17,0	26	12,0	0	0,01	ks	T22045
12 - 3M - 15	12		11,46	10,70	15,0	17,0	26	15,0	0	0,01	ks	T22046
14 - 3M - 15	14		13,37	12,61	16,0	17,0	26	16,0	0	0,01	ks	T22047
15 - 3M - 15	15		14,32	13,56	18,0	17,0	26	17,5	0	0,01	ks	T22048
16 - 3M - 15	16		15,28	14,52	18,0	19,5	26	10,0	4	0,01	ks	T22049
18 - 3M - 15	18		17,19	16,43	19,5	19,5	26	11,0	6	0,01	ks	T22050
20 - 3M - 15	20		19,10	18,34	23,0	19,5	26	13,0	6	0,01	ks	T22051
21 - 3M - 15	21		20,05	19,29	25,0	19,5	26	14,0	6	0,02	ks	T22052
22 - 3M - 15	22		21,01	20,25	25,0	19,5	26	14,0	6	0,02	ks	T22053
24 - 3M - 15	24		22,92	22,16	25,0	19,5	26	14,0	6	0,02	ks	T22054
26 - 3M - 15	26	2F	24,83	24,07	28,0	19,5	26	16,0	6	0,03	ks	T22055
28 - 3M - 15	28		26,74	25,98	32,0	19,5	26	18,0	6	0,03	ks	T22056
30 - 3M - 15	30		28,65	27,89	32,0	19,5	26	20,0	6	0,04	ks	T22057
32 - 3M - 15	32		30,56	29,80	36,0	19,5	26	22,0	6	0,04	ks	T22058
36 - 3M - 15	36		34,38	33,62	38,0	20,0	30	26,0	6	0,06	ks	T22059
40 - 3M - 15	40		38,20	37,44	42,0	20,0	30	28,0	6	0,08	ks	T22060
44 - 3M - 15	44		42,02	41,26	48,0	20,0	30	33,0	6	0,10	ks	T22061
48 - 3M - 15	48		45,84	45,08	-	20,0	30	33,0	8	0,10	ks	T22062
60 - 3M - 15	60	2	57,30	56,54	-	20,0	30	33,0	8	0,15	ks	T22063
72 - 3M - 15	72		68,76	68,00	-	20,0	30	33,0	8	0,21	ks	T41487

Poznámky k objednávce

- všechny rozměry uvedeny v mm

Ozubená řemenice HTD® 5M, pro řemen šířky 9 mm

Ozubená řemenice s předvrtanou dírou s profilem HTD, metrickou roztečí (5 mm) a s křivkovým tvarem ozubení.



Výhody/provedení

- provedení 2 = bez bočnic

Materiál

- ozubená řemenice z oceli (počet zubů ≤ 40) / z hliníku (počet zubů > 40)
- bočnice z pozinkované oceli

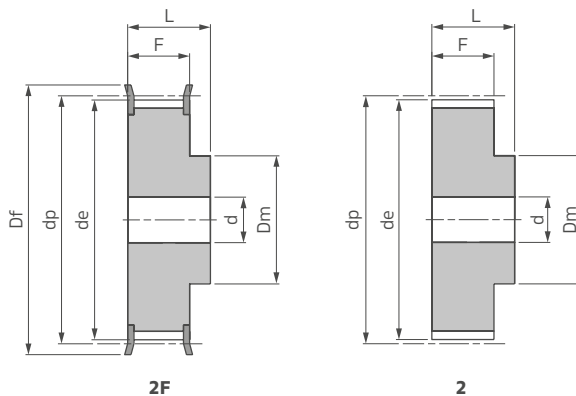
Označení	Počet zubů	Provedení	dp	de	Df	F	L	Dm	Díra d	Hmotnost [kg/ks]	Jedn.	Obj. kód
12 - 5M - 09	12		19,10	17,96	23	14,5	20,0	12,5	6	0,03	ks	T22064
14 - 5M - 09	14		22,28	21,14	25	14,5	20,0	13,5	6	0,04	ks	T22065
15 - 5M - 09	15		23,87	22,73	28	14,5	20,0	16,0	6	0,05	ks	T22066
16 - 5M - 09	16		25,46	24,32	28	14,5	20,0	16,5	6	0,06	ks	T22067
18 - 5M - 09	18		28,65	27,51	32	14,5	20,0	20,0	6	0,07	ks	T22068
20 - 5M - 09	20		31,83	30,69	36	14,5	22,5	23,0	6	0,10	ks	T22069
21 - 5M - 09	21		33,42	32,28	38	14,5	22,5	24,0	6	0,12	ks	T22070
22 - 5M - 09	22	2F	35,01	33,87	38	14,5	22,5	25,5	6	0,13	ks	T22071
24 - 5M - 09	24		38,20	37,06	42	14,5	22,5	27,0	6	0,15	ks	T22072
26 - 5M - 09	26		41,38	40,24	44	14,5	22,5	30,0	6	0,18	ks	T22073
28 - 5M - 09	28		44,56	43,42	48	14,5	22,5	30,5	6	0,21	ks	T22074
30 - 5M - 09	30		47,75	46,60	51	14,5	22,5	35,0	6	0,25	ks	T22075
32 - 5M - 09	32		50,93	49,79	54	14,5	22,5	38,0	8	0,28	ks	T22076
36 - 5M - 09	36		57,30	56,16	60	14,5	22,5	38,0	8	0,33	ks	T22077
40 - 5M - 09	40		63,66	62,52	71	14,5	22,5	38,0	8	0,42	ks	T22078
44 - 5M - 09	44		70,03	68,89	-	14,5	25,5	38,0	8	0,17	ks	T22079
48 - 5M - 09	48		76,39	75,25	-	14,5	25,5	45,0	8	0,18	ks	T22080
60 - 5M - 09	60	2	95,49	94,35	-	14,5	25,5	45,0	8	0,23	ks	T22081
72 - 5M - 09	72		114,59	113,45	-	14,5	25,5	45,0	8	0,42	ks	T41488

Poznámky k objednávce

- všechny rozměry uvedeny v mm

Ozubená řemenice HTD® 5M, pro řemen šířky 15 mm

Ozubená řemenice s předvrtanou dírou s profilem HTD, metrickou roztečí (5 mm) a s křivkovým tvarem ozubení.



Výhody/provedení

- provedení 2 = bez bočnic

Materiál

- ozubená řemenice z oceli (počet zubů ≤ 40) / z hliníku (počet zubů > 40)
- bočnice z pozinkované oceli

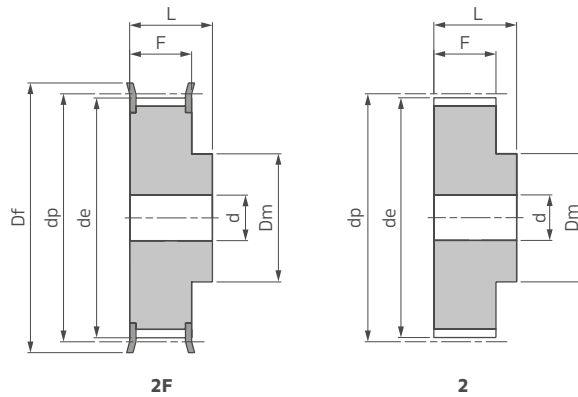
Označení	Počet zubů	Provedení	dp	de	Df	F	L	Dm	Díra d	Hmotnost [kg/ks]	Jedn.	Obj. kód
12 - 5M - 15	12		19,1	17,96	23	20,5	26	12,5	6	0,03	ks	T22082
14 - 5M - 15	14		22,28	21,14	25	20,5	26	13,5	6	0,04	ks	T22083
15 - 5M - 15	15		23,87	22,73	28	20,5	26	16	6	0,05	ks	T22084
16 - 5M - 15	16		25,46	24,32	28	20,5	26	16,5	6	0,06	ks	T22085
18 - 5M - 15	18		28,65	27,51	32	20,5	26	20	6	0,09	ks	T22086
20 - 5M - 15	20		31,83	30,69	36	20,5	26	23	6	0,12	ks	T22087
21 - 5M - 15	21		33,42	32,28	38	20,5	26	24	6	0,14	ks	T22088
22 - 5M - 15	22	2F	35,01	33,87	38	20,5	26	25,5	6	0,15	ks	T22089
24 - 5M - 15	24		38,2	37,06	42	20,5	28	27	6	0,19	ks	T22090
26 - 5M - 15	26		41,38	40,24	44	20,5	28	30	6	0,23	ks	T22091
28 - 5M - 15	28		44,56	43,42	48	20,5	28	30,5	6	0,26	ks	T22092
30 - 5M - 15	30		47,75	46,6	51	20,5	28	35	6	0,32	ks	T22093
32 - 5M - 15	32		50,93	49,79	54	20,5	28	38	8	0,35	ks	T22094
36 - 5M - 15	36		57,3	56,16	60	20,5	28	38	8	0,43	ks	T22095
40 - 5M - 15	40		63,66	62,52	71	20,5	28	38	8	0,52	ks	T22096
44 - 5M - 15	44		70,03	68,89	-	20,5	30	38	8	0,23	ks	T22097
48 - 5M - 15	48	2	76,39	75,25	-	20,5	30	38	8	0,29	ks	T22098
60 - 5M - 15	60		95,49	94,35	-	20,5	30	50	8	0,3	ks	T22099
72 - 5M - 15	72		114,59	113,45	-	20,5	30	50	8	0,59	ks	T41489

Poznámky k objednávce

- všechny rozměry uvedeny v mm

Ozubená řemenice HTD® 5M, pro řemen šířky 25 mm

Ozubená řemenice s předvrtanou dírou s profilem HTD, metrickou roztečí (5 mm) a s křivkovým tvarem ozubení.



Výhody/provedení

- provedení 2 = bez bočnic

Materiál

- ozubená řemenice z oceli (počet zubů ≤ 40) / z hliníku (počet zubů > 40)
- bočnice z pozinkované oceli

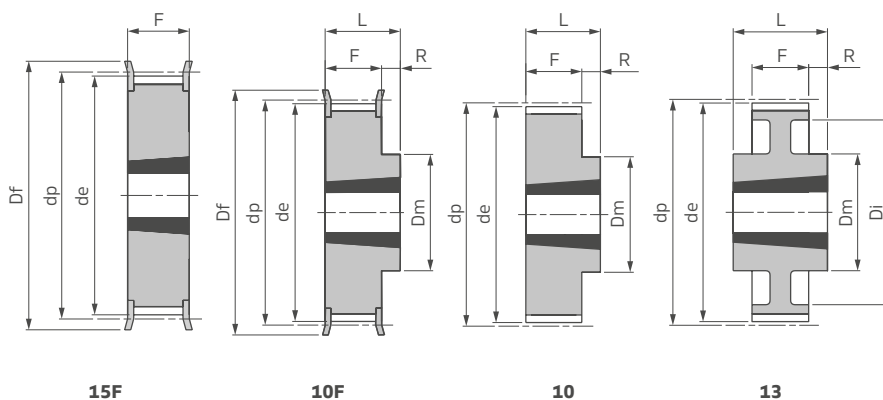
Označení	Počet zubů	Provedení	dp	de	Df	F	L	Dm	Díra d	Hmotnost [kg/ks]	Jedn.	Obj. kód
12 - 5M - 25	12		19,1	17,96	23	30,5	36	12,5	6	0,05	ks	T22100
14 - 5M - 25	14		22,28	21,14	25	30,5	36	13,5	6	0,08	ks	T22101
15 - 5M - 25	15		23,87	22,73	28	30,5	36	16	6	0,09	ks	T22102
16 - 5M - 25	16		25,46	24,32	28	30,5	36	16,5	6	0,11	ks	T22103
18 - 5M - 25	18		28,65	27,51	32	30,5	36	20	6	0,13	ks	T22104
20 - 5M - 25	20		31,83	30,69	36	30,5	36	23	6	0,17	ks	T22105
21 - 5M - 25	21		33,42	32,28	38	30,5	38	24	6	0,2	ks	T22106
22 - 5M - 25	22	2F	35,01	33,87	38	30,5	38	25,5	6	0,22	ks	T22107
24 - 5M - 25	24		38,2	37,06	42	30,5	38	27	6	0,26	ks	T22108
26 - 5M - 25	26		41,38	40,24	44	30,5	38	30	6	0,32	ks	T22109
28 - 5M - 25	28		44,56	43,42	48	30,5	38	30,5	6	0,37	ks	T22110
30 - 5M - 25	30		47,75	46,6	51	30,5	38	35	6	0,44	ks	T22111
32 - 5M - 25	32		50,93	49,79	54	30,5	38	38	8	0,48	ks	T22112
36 - 5M - 25	36		57,3	56,16	60	30,5	38	38	8	0,59	ks	T22113
40 - 5M - 25	40		63,66	62,52	71	30,5	38	38	8	0,75	ks	T22114
44 - 5M - 25	44		70,03	68,89	-	30,5	40	38	8	0,32	ks	T22115
48 - 5M - 25	48		76,39	75,25	-	30,5	40	38	8	0,28	ks	T22116
60 - 5M - 25	60	2	95,49	94,35	-	30,5	40	50	8	0,44	ks	T22117
72 - 5M - 25	72		114,59	113,45	-	30,5	40	50	8	0,85	ks	T41490

Poznámky k objednávce

- všechny rozměry uvedeny v mm

Ozubená řemenice HTD® 5M, pro řemen šířky 15 mm, Taper Lock

Ozubená řemenice pro Taper Lock s profilem HTD, metrickou roztečí (5 mm) a s křivkovým tvarem ozubení.



Výhody/provedení

- provedení 10, 13 = bez bočnic

Materiál

- ozubená řemenice z oceli
- bočnice z pozinkované oceli

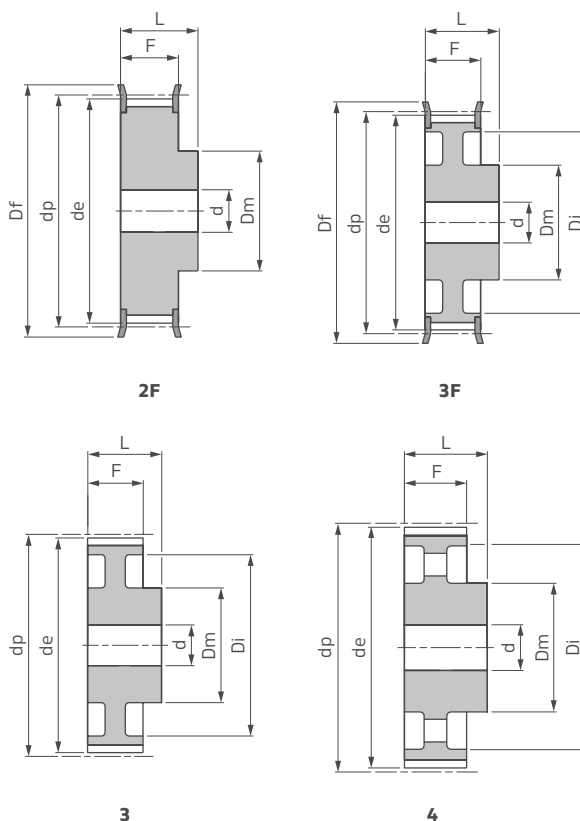
Označení	Počet zubů	Provedení	Pouzdro Taper Lock	dp	de	Df	F	L	Dm	Di	R	Hmotnost [kg/ks]	Jedn.	Obj. kód
TL 34 - 5M - 15	34		1008	54,11	52,97	57	22	22	-	-	-	0,20	ks	378656
TL 36 - 5M - 15	36		1108	57,3	56,15	60	22	22	-	-	-	0,25	ks	378658
TL 38 - 5M - 15	38	15F	1108	60,48	59,34	66	22	22	-	-	-	0,30	ks	378661
TL 40 - 5M - 15	40		1108	63,66	62,52	71	22	22	-	-	-	0,35	ks	378662
TL 44 - 5M - 15	44		1108	70,03	68,89	75	22	22	-	-	-	0,40	ks	378663
TL 48 - 5M - 15	48		1210	76,39	75,25	83	22	25	59	-	3	0,46	ks	378664
TL 56 - 5M - 15	56	10F	1210	89,13	87,99	93	22	25	70	-	3	0,60	ks	378668
TL 64 - 5M - 15	64		1210	101,86	100,72	106	22	25	80	-	3	0,80	ks	378670
TL 72 - 5M - 15	72		1610	114,59	113,45	-	22	25	92	-	3	1,20	ks	378671
TL 80 - 5M - 15	80		1610	127,32	126,18	-	22	25	92	-	3	1,76	ks	378672
TL 90 - 5M - 15	90	10	1610	143,24	142,1	-	22	25	92	-	3	2,32	ks	378674
TL 112 - 5M - 15	112		2012	178,25	177,11	-	20	32	110	-	12	3,72	ks	378676
TL 136 - 5M - 15	136	13	2012	216,45	215,31	-	20	32	110	199	6	3,82	ks	378677

Poznámky k objednávce

- k dodání bez upínacího pouzdra Taper Lock
- všechny rozměry uvedeny v mm

Ozubená řemenice HTD® 8M, pro řemen šířky 20 mm

Ozubená řemenice s předvrtanou dírou s profilem HTD, metrickou roztečí (8 mm) a s křivkovým tvarem ozubení.



Výhody/provedení

- provedení 3, 4 = bez bočnic

Materiál

- ozubená řemenice z oceli (počet zubů ≤ 72) / z litiny (počet zubů > 72)
- bočnice z pozinkované oceli

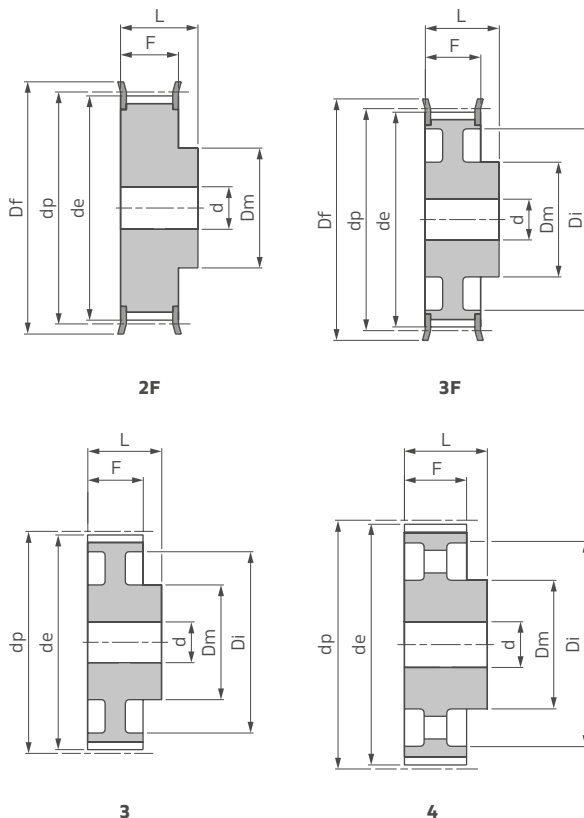
Označení	Počet zubů	Provedení	dp	de	Df	F	L	Dm	Di	Díra d	Hmotnost [kg/ks]	Jedn.	Obj. kód	
22 - 8M - 20	22	2F	56,02	54,65	60,00	28,0	38	43,00	-	12	0,540	ks	T22118	
24 - 8M - 20	24		61,11	59,74	66,00	28,0	38	45,00	-	12	0,650	ks	T22119	
26 - 8M - 20	26		66,21	64,84	71,00	28,0	38	48,00	-	12	0,800	ks	T22120	
28 - 8M - 20	28		71,30	70,08	75,00	28,0	38	50,00	-	14	0,880	ks	T22121	
30 - 8M - 20	30		76,39	75,13	83,00	28,0	38	55,00	-	14	1,000	ks	T22122	
32 - 8M - 20	32		81,49	80,16	87,00	28,0	38	60,00	-	14	1,200	ks	T22123	
34 - 8M - 20	34		86,58	85,21	91,00	28,0	38	66,00	-	14	1,400	ks	T22124	
36 - 8M - 20	36		91,67	90,30	98,00	28,0	38	70,00	-	14	1,600	ks	T22125	
38 - 8M - 20	38		96,77	95,39	103,00	28,0	38	75,00	-	14	1,700	ks	T22126	
40 - 8M - 20	40		101,86	100,49	106,00	28,0	38	75,00	-	14	1,850	ks	T22127	
44 - 8M - 20	44		112,05	110,67	119,00	28,0	38	75,00	-	14	2,100	ks	T22128	
48 - 8M - 20	48		122,23	120,86	127,00	28,0	38	75,00	-	14	2,500	ks	T22129	
56 - 8M - 20	56		3F	142,60	141,23	148,00	28,0	38	80,00	116	14	2,820	ks	T22130
64 - 8M - 20	64			162,97	161,60	168,00	28,0	38	80,00	137	14	3,220	ks	T41491
72 - 8M - 20	72	183,35		181,97	192,00	28,0	38	80,00	158	14	3,740	ks	T41492	
80 - 8M - 20	80	203,72		202,35	-	28,0	38	90,00	180	14	3,780	ks	T41493	
90 - 8M - 20	90	3	229,18	227,81	-	28,0	38	90,00	204	14	4,570	ks	T41494	
112 - 8M - 20	112		285,21	283,83	-	28	38	90,00	260	18	5,200	ks	N97041	
144 - 8M - 20	144	4	366,69	365,32	-	28	38	90,00	342	20	7,400	ks	N97042	
168 - 8M - 20	168		427,80	426,44	-	28	38	100,00	403	20	10,000	ks	N97043	
192 - 8M - 20	192		488,92	487,54	-	28	38	100,00	465	20	14,400	ks	N97044	

Poznámky k objednávce

- všechny rozměry uvedeny v mm

Ozubená řemenice HTD® 8M, pro řemen šířky 30 mm

Ozubená řemenice s předvrtanou dírou s profilem HTD, metrickou roztečí (8 mm) a s křivkovým tvarem ozubení.



Výhody/provedení

- provedení 3, 4 = bez bočnic

Materiál

- ozubená řemenice z oceli (počet zubů ≤ 72) / z litiny (počet zubů > 72)
- bočnice z pozinkované oceli

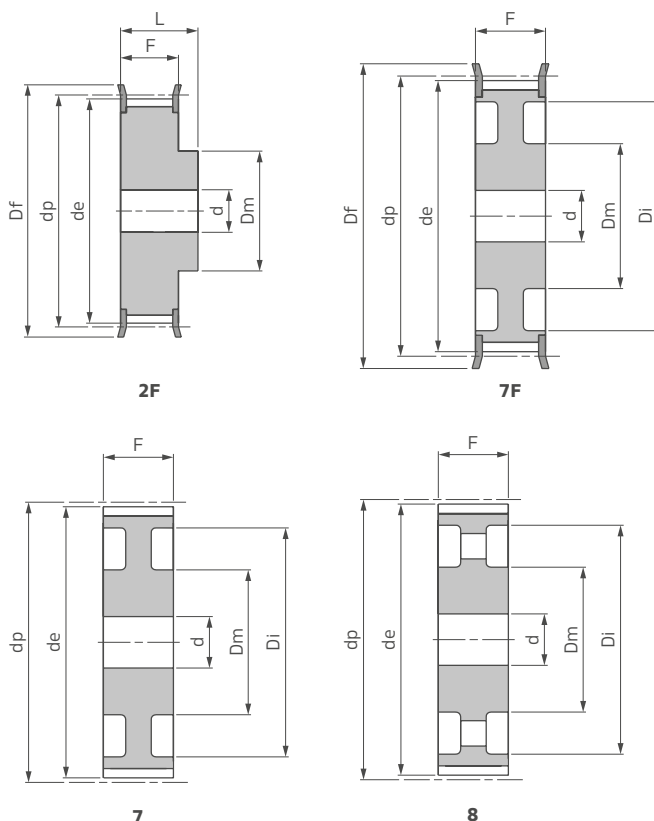
Označení	Počet zubů	Provedení	dp	de	Df	F	L	Dm	Di	Díra d	Hmotnost [kg/ks]	Jedn.	Obj. kód
22 - 8M - 30	22	2F	56,02	54,65	60	38	48	43	-	12	0,75	ks	T22131
24 - 8M - 30	24		61,11	59,74	66	38	48	45	-	12	0,9	ks	T22132
26 - 8M - 30	26		66,21	64,84	71	38	48	48	-	12	1,1	ks	T22133
28 - 8M - 30	28		71,3	70,08	75	38	48	50	-	14	1,2	ks	T22134
30 - 8M - 30	30		76,39	75,13	83	38	48	55	-	14	1,32	ks	T22135
32 - 8M - 30	32		81,49	80,16	87	38	48	60	-	14	1,55	ks	T22136
34 - 8M - 30	34		86,58	85,21	91	38	48	66	-	14	1,8	ks	T22137
36 - 8M - 30	36		91,67	90,3	98	38	48	70	-	14	2,1	ks	T22138
38 - 8M - 30	38		96,77	95,39	103	38	48	75	-	14	2,3	ks	T22139
40 - 8M - 30	40		101,86	100,49	106	38	48	75	-	14	2,47	ks	T22140
44 - 8M - 30	44		112,05	110,67	119	38	48	75	-	14	2,95	ks	T22141
48 - 8M - 30	48		122,23	120,86	127	38	48	75	-	14	3,3	ks	T22142
56 - 8M - 30	56	3F	142,6	141,23	148	38	48	90	116	14	4,02	ks	T22143
64 - 8M - 30	64		162,97	161,6	168	38	48	90	137	14	4,6	ks	T41495
72 - 8M - 30	72		183,35	181,97	192	38	48	95	158	14	5,41	ks	T41496
80 - 8M - 30	80		203,72	202,35	-	38	48	100	180	14	5,23	ks	T41497
90 - 8M - 30	90	3	229,18	227,81	-	38	48	100	204	14	6,42	ks	T41498
112 - 8M - 30	112		285,21	283,83	-	38	48	100	254	18	8,12	ks	T41499
144 - 8M - 30	144	4	366,69	365,32	-	38	48	100	336	20	10,36	ks	T41500
168 - 8M - 30	168		427,81	426,44	-	38	48	100	400	20	12,37	ks	T41501
192 - 8M - 30	192		488,92	487,55	-	38	48	100	460	20	14,31	ks	T41502

Poznámky k objednávce

- všechny rozměry uvedeny v mm

Ozubená řemenice HTD® 8M, pro řemen šířky 50 mm

Ozubená řemenice s předvrtanou dírou s profilem HTD, metrickou roztečí (8 mm) a s křivkovým tvarem ozubení.



Výhody/provedení

- provedení 7, 8 = bez bočnic

Materiál

- ozubená řemenice z oceli (počet zubů ≤ 72) / z litiny (počet zubů > 72)
- bočnice z pozinkované oceli

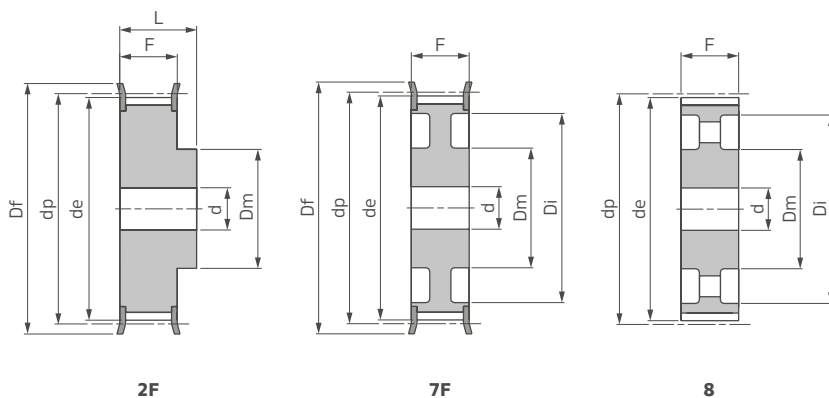
Označení	Počet zubů	Provedení	dp	de	Df	F	L	Dm	Di	Díra d	Hmotnost [kg/ks]	Jedn.	Obj. kód
22 - 8M - 50	22	2F	56,02	54,65	60	60	70	43	-	12	1,10	ks	T22144
24 - 8M - 50	24		61,11	59,74	66	60	70	45	-	12	1,30	ks	T22145
26 - 8M - 50	26		66,21	64,84	71	60	70	48	-	12	1,60	ks	T22146
28 - 8M - 50	28		71,30	70,08	75	60	70	50	-	14	1,70	ks	T22147
30 - 8M - 50	30		76,39	75,13	83	60	70	55	-	14	2,00	ks	T22148
32 - 8M - 50	32		81,49	80,16	87	60	70	60	-	14	2,35	ks	T22149
34 - 8M - 50	34		86,58	85,21	91	60	70	66	-	14	2,80	ks	T22150
36 - 8M - 50	36		91,67	90,30	98	60	70	70	-	14	3,10	ks	T22151
38 - 8M - 50	38		96,77	95,39	103	60	70	75	-	14	3,30	ks	T22152
40 - 8M - 50	40		101,86	100,49	106	60	70	75	-	14	3,60	ks	T22153
44 - 8M - 50	44		112,05	110,67	119	60	70	75	-	14	4,40	ks	T22154
48 - 8M - 50	48		122,23	120,86	127	60	70	75	-	14	5,00	ks	T22155
56 - 8M - 50	56	7F	142,60	141,23	148	60	60	90	116	18	5,68	ks	T22156
64 - 8M - 50	64		162,97	161,60	168	60	60	100	137	18	6,93	ks	T41504
72 - 8M - 50	72		183,35	181,97	192	60	60	100	158	18	7,95	ks	T41505
80 - 8M - 50	80		203,72	202,35	-	60	60	110	180	18	7,96	ks	T41506
90 - 8M - 50	90	7	229,18	227,81	-	60	60	110	204	18	9,20	ks	T41507
112 - 8M - 50	112		285,21	283,83	-	60	60	110	254	18	12,16	ks	T41508
144 - 8M - 50	144	8	366,69	365,32	-	60	60	110	336	20	15,68	ks	T41509
168 - 8M - 50	168		427,81	426,44	-	60	60	120	400	20	18,99	ks	T41510
192 - 8M - 50	192		488,92	487,55	-	60	60	130	460	20	24,09	ks	T41511

Poznámky k objednávce

- všechny rozměry uvedeny v mm

Ozubená řemenice HTD® 8M, pro řemen šířky 85 mm

Ozubená řemenice s předvrtanou dírou s profilem HTD, metrickou roztečí (8 mm) a s křivkovým tvarem ozubení.



Výhody/provedení

- provedení 8 = bez bočnic

Materiál

- ozubená řemenice z oceli (počet zubů ≤ 72) / z litiny (počet zubů > 72)
- bočnice z pozinkované oceli

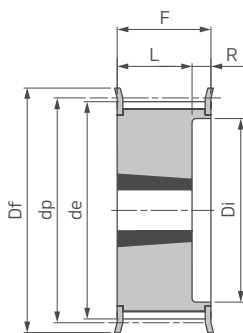
Označení	Počet zubů	Provedení	dp	de	Df	F	L	Dm	Di	Díra d	Hmotnost [kg/ks]	Jedn.	Obj. kód
22 - 8M - 85	22		56,02	54,65	60	95	105	43	-	12	1,60	ks	T22157
24 - 8M - 85	24		61,11	59,74	66	95	105	45	-	12	1,95	ks	T22158
26 - 8M - 85	26		66,21	64,84	71	95	105	48	-	12	2,30	ks	T22159
28 - 8M - 85	28		71,3	70,08	75	95	105	50	-	14	2,60	ks	T22160
30 - 8M - 85	30		76,39	75,13	83	95	105	55	-	14	3,10	ks	T22161
32 - 8M - 85	32		81,49	80,16	87	95	105	60	-	14	3,70	ks	T22162
34 - 8M - 85	34	2F	86,58	85,21	91	95	105	66	-	14	4,00	ks	T22163
36 - 8M - 85	36		91,67	90,3	98	95	105	70	-	14	4,70	ks	T22164
38 - 8M - 85	38		96,77	95,39	103	95	105	75	-	14	5,10	ks	T22165
40 - 8M - 85	40		101,86	100,49	106	95	105	75	-	14	5,40	ks	T22166
44 - 8M - 85	44		112,05	110,67	119	95	105	75	-	14	6,70	ks	T22167
48 - 8M - 85	48		122,23	120,86	127	95	105	75	-	14	7,20	ks	T22168
56 - 8M - 85	56		142,6	141,23	148	95	105	80	-	18	11,48	ks	T22169
64 - 8M - 85	64	7F	162,97	161,6	168	95	95	100	137	18	11,02	ks	T41512
72 - 8M - 85	72		183,35	181,97	192	95	95	110	158	18	13,45	ks	T41513
80 - 8M - 85	80		203,72	202,35	-	95	95	110	180	20	12,36	ks	T41514
90 - 8M - 85	90		229,18	227,81	-	95	95	110	204	20	14,38	ks	T41515
112 - 8M - 85	112		285,12	283,83	-	95	95	110	254	24	18,66	ks	T41516
144 - 8M - 85	144	8	366,69	365,32	-	95	95	110	341	24	23,00	ks	513271
168 - 8M - 85	168		427,8	426,44	-	95	95	120	403	24	26,10	ks	N97045
192 - 8M - 85	192		488,92	487,54	-	95	95	130	465	24	30,60	ks	N97046

Poznámky k objednávce

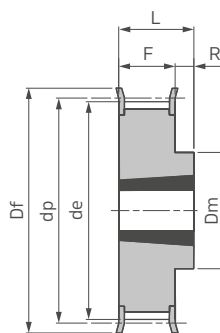
- všechny rozměry uvedeny v mm

Ozubená řemenice HTD® 8M, pro řemen šířky 20 mm, Taper Lock

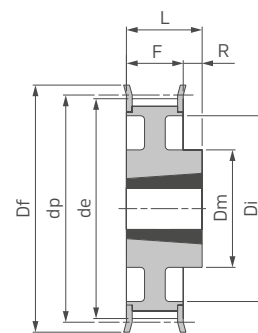
Ozubená řemenice pro Taper Lock s profilem HTD, metrickou roztečí (8 mm) a s křivkovým tvarem ozubení.



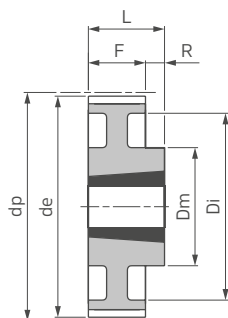
16F



10F



11F



11

Výhody/provedení

- provedení 11 = bez bočnic

Materiál

- ozubená řemenice z oceli (počet zubů ≤ 72) / z litiny (počet zubů > 72)
- bočnice z pozinkované oceli

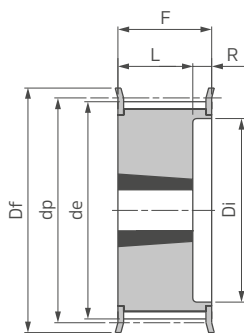
Označení	Počet zubů	Provedení	Pouzdro Taper Lock	dp	de	Df	F	L	Dm	Di	R	Hmotnost [kg/ks]	Jedn.	Obj. kód
TL 22 - 8M - 20	22	16F	1008	56,02	54,65	60	28	22	-	37	6	0,25	ks	T35403
TL 24 - 8M - 20	24		1108	61,11	59,74	66	28	22	-	44	6	0,30	ks	T35405
TL 26 - 8M - 20	26		1108	66,21	64,84	71	28	22	-	45	6	0,36	ks	T35408
TL 28 - 8M - 20	28		1108	71,3	70,08	75	28	22	-	50	6	0,45	ks	T35410
TL 30 - 8M - 20	30		1108	76,39	75,13	83	28	22	-	58	6	0,55	ks	T35412
TL 32 - 8M - 20	32		1610	81,49	80,16	87	28	25	-	63	3	0,43	ks	T35413
TL 34 - 8M - 20	34		1610	86,58	85,21	91	28	25	-	64	3	0,57	ks	T35415
TL 36 - 8M - 20	36		1610	91,67	90,3	98	28	25	-	68	3	0,70	ks	T35417
TL 38 - 8M - 20	38		1610	96,77	95,39	103	28	25	-	72	3	0,82	ks	T35419
TL 40 - 8M - 20	40		1610	101,86	100,49	106	28	25	-	76	3	1,10	ks	T35420
TL 44 - 8M - 20	44	10F	2012	112,05	110,67	119	28	32	92	-	4	1,20	ks	T35421
TL 48 - 8M - 20	48		2012	122,23	120,86	127	28	32	96	-	4	1,65	ks	T35423
TL 56 - 8M - 20	56	11F	2012	142,6	141,23	148	28	32	110	-	4	2,50	ks	T35428
TL 64 - 8M - 20	64		2012	162,97	161,6	168	28	32	110	137	4	2,60	ks	T35430
TL 72 - 8M - 20	72	11	2012	183,35	181,97	192	28	32	110	158	4	3,40	ks	T35431
TL 80 - 8M - 20	80		2012	203,72	202,35	-	28	32	110	180	4	3,60	ks	T35434
TL 90 - 8M - 20	90		2012	229,18	227,81	-	28	32	110	204	4	4,10	ks	T35437

Poznámky k objednávce

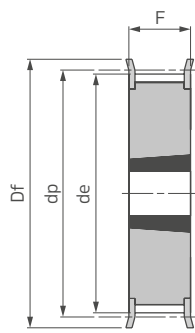
- k dodání bez upínacího pouzdra Taper Lock
- všechny rozměry uvedeny v mm

Ozubená řemenice HTD® 8M, pro řemen šířky 30 mm, Taper Lock

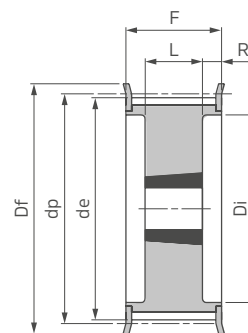
Ozubená řemenice pro Taper Lock s profilem HTD, metrickou roztečí (8 mm) a s křivkovým tvarem ozubení.



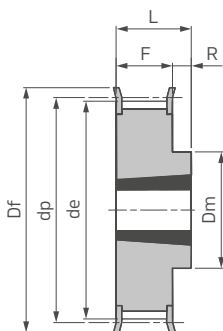
16F



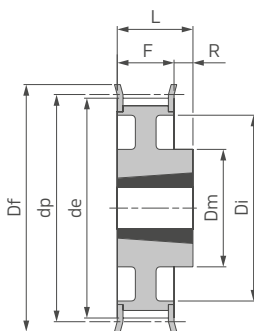
15F



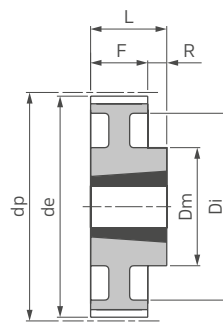
18F



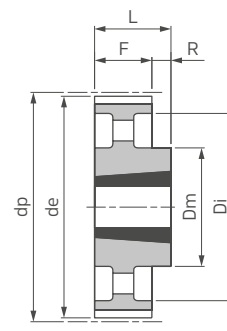
10F



11F



11



12

Výhody/provedení

- provedení 11, 12 = bez bočnic

Materiál

- ozubená řemenice z oceli (počet zubů ≤ 72) / z litiny (počet zubů > 72)
- bočnice z pozinkované oceli

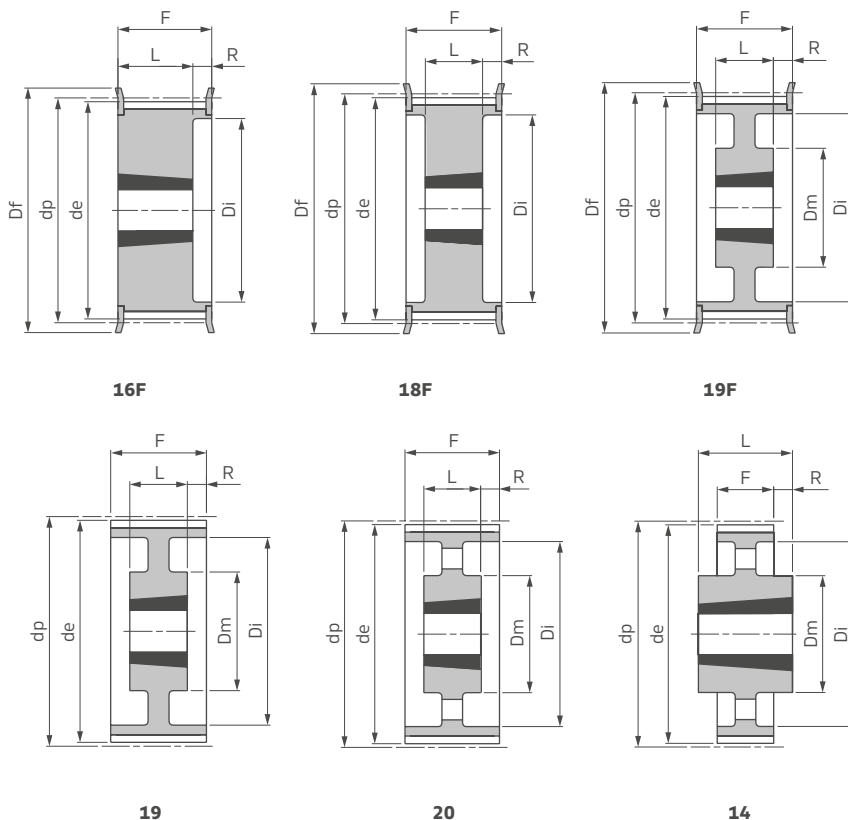
Označení	Počet zubů	Provedení	Pouzdro Taper Lock	dp	de	Df	F	L	Dm	Di	R	Hmotnost [kg/ks]	Jedn.	Obj. kód
TL 22 - 8M - 30	22	16F	1008	56,02	54,65	60	38	22	-	37	16	0,33	ks	T35459
TL 24 - 8M - 30	24		1108	61,11	59,74	66	38	22	-	44	16	0,40	ks	T35460
TL 26 - 8M - 30	26		1108	66,21	64,84	71	38	22	-	44	16	0,45	ks	T35461
TL 28 - 8M - 30	28		1210	71,3	70,08	75	38	25	-	50	13	0,50	ks	T35462
TL 30 - 8M - 30	30	15F	1615	76,39	75,13	83	38	38	-	-	-	0,55	ks	T35463
TL 32 - 8M - 30	32		1615	81,49	80,16	87	38	38	-	-	-	0,60	ks	T35464
TL 34 - 8M - 30	34		1615	86,58	85,21	91	38	38	-	-	-	0,80	ks	T35465
TL 36 - 8M - 30	36		1615	91,67	90,3	98	38	38	-	-	-	1,00	ks	T35466
TL 38 - 8M - 30	38	18F	1615	96,77	95,39	103	38	38	-	-	-	1,10	ks	T35467
TL 40 - 8M - 30	40		1615	101,86	100,49	106	38	38	-	-	-	1,34	ks	T35470
TL 44 - 8M - 30	44		2012	112,05	110,67	119	38	32	-	86	3	1,30	ks	T35472
TL 48 - 8M - 30	48		2012	122,23	120,86	127	38	32	-	90	3	1,80	ks	T35473
TL 56 - 8M - 30	56	10F	2012	142,6	141,23	148	38	32	-	110	3	3,80	ks	T35476
TL 64 - 8M - 30	64		2517	162,97	161,6	168	38	45	125	-	7	4,30	ks	T35479
TL 72 - 8M - 30	72		2517	183,35	181,97	192	38	45	125	158	7	4,40	ks	T35482
TL 80 - 8M - 30	80		2517	203,72	202,35	-	38	45	125	180	7	4,65	ks	T35484
TL 90 - 8M - 30	90	11	2517	229,18	227,81	-	38	45	125	204	7	5,80	ks	T35488
TL 112 - 8M - 30	112		2517	285,21	283,83	-	38	45	125	254	7	6,20	ks	T35491
TL 144 - 8M - 30	144	12	2517	366,69	365,32	-	38	45	125	336	7	9,00	ks	T35494

Poznámky k objednávce

- k dodání bez upínacího pouzdra Taper Lock
- všechny rozměry uvedeny v mm

Ozubená řemenice HTD® 8M, pro řemen šířky 50 mm, Taper Lock

Ozubená řemenice pro Taper Lock s profilem HTD, metrickou roztečí (8 mm) a s křivkovým tvarem ozubení.



Výhody/provedení

- provedení 18, 19, 20, 14 = bez bočnic

Materiál

- ozubená řemenice z oceli (počet zubů ≤ 72) / z litiny (počet zubů > 72)
- bočnice z pozinkované oceli

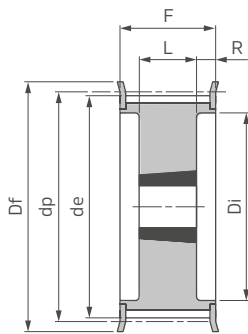
Označení	Počet zubů	Provedení	Pouzdro Taper Lock	dp	de	Df	F	L	Dm	Di	R	Hmotnost [kg/ks]	Jedn.	Obj. kód
TL 28 - 8M - 50	28	16F	1210	71,3	70,08	75	60	25	-	50	35,0	0,60	ks	T35440
TL 30 - 8M - 50	30		1615	76,39	75,13	83	60	38	-	58	22,0	0,65	ks	T35442
TL 32 - 8M - 50	32		1615	81,49	80,16	87	60	38	-	63	22,0	0,80	ks	T35443
TL 34 - 8M - 50	34		1615	86,58	85,21	91	60	38	-	65	22,0	1,08	ks	T35444
TL 36 - 8M - 50	36		1615	91,67	90,3	98	60	38	-	68	22,0	1,35	ks	T35445
TL 38 - 8M - 50	38		1615	96,77	95,39	103	60	38	-	72	22,0	1,65	ks	T35446
TL 40 - 8M - 50	40		2012	101,86	100,49	106	60	32	-	80	14,0	1,70	ks	T35447
TL 44 - 8M - 50	44	2012	112,05	110,67	119	60	32	-	86	14,0	1,80	ks	T35448	
TL 48 - 8M - 50	48	18F	2012	122,23	120,86	127	60	32	-	95	14,0	2,35	ks	T35449
TL 56 - 8M - 50	56		2517	142,6	141,23	148	60	45	-	116	7,5	3,35	ks	T35450
TL 64 - 8M - 50	64	2517	162,97	161,6	168	60	45	-	136	7,5	4,90	ks	T35451	
TL 72 - 8M - 50	72	19F	2517	183,35	181,97	192	60	45	125	158	7,5	6,90	ks	T35452
TL 80 - 8M - 50	80	18	3020	203,72	202,35	-	60	51	-	180	4,5	8,90	ks	T35453
TL 90 - 8M - 50	90	19	3020	229,18	227,81	-	60	51	160	204	4,5	9,90	ks	T35454
TL 112 - 8M - 50	112		3020	285,21	283,83	-	60	51	170	254	4,5	12,10	ks	T35455
TL 144 - 8M - 50	144	20	3020	366,69	365,32	-	60	51	170	336	4,5	15,40	ks	T35456
TL 168 - 8M - 50	168	14	3525	427,81	426,44	-	60	65	198	395	2,5	22,80	ks	T35457
TL 192 - 8M - 50	192		3525	488,92	487,55	-	60	65	198	455	2,5	26,50	ks	T35458

Poznámky k objednávce

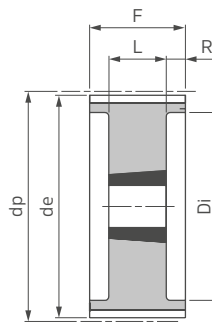
- k dodání bez upínacího pouzdra Taper Lock
- všechny rozměry uvedeny v mm

Ozubená řemenice HTD® 8M, pro řemen šířky 85 mm, Taper Lock

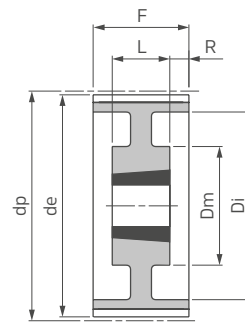
Ozubená řemenice pro Taper Lock s profilem HTD, metrickou roztečí (8 mm) a s křivkovým tvarem ozubení.



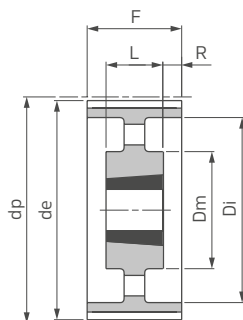
18F



18



19



20

Výhody/provedení

- provedení 18, 19, 20 = bez bočnic

Materiál

- ozubená řemenice z oceli (počet zubů ≤ 72) / z litiny (počet zubů > 72)
- bočnice z pozinkované oceli

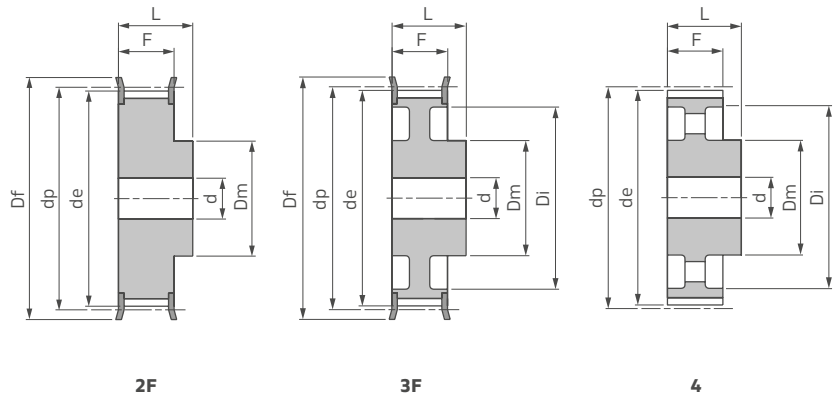
Označení	Počet zubů	Provedení	Pouzdro Taper Lock	dp	de	Df	F	L	Dm	Di	R	Hmotnost [kg/ks]	Jedn.	Obj. kód
TL 34 - 8M - 85	34		1615	86,58	85,22	91	95	38	-	65	28,5	1,50	ks	T35497
TL 36 - 8M - 85	36		1615	91,67	90,30	98	95	38	-	68	28,5	1,90	ks	T35498
TL 38 - 8M - 85	38		1615	96,77	95,39	103	95	38	-	72	28,5	2,20	ks	T35500
TL 40 - 8M - 85	40		2012	101,86	100,49	106	95	32	-	80	31,5	1,90	ks	T35501
TL 44 - 8M - 85	44	18F	2012	112,05	110,67	119	95	32	-	86	31,5	2,30	ks	T35502
TL 48 - 8M - 85	48		2517	122,23	120,86	127	95	45	-	97	25,0	2,70	ks	T35504
TL 56 - 8M - 85	56		2517	142,60	141,23	148	95	45	-	116	25,0	4,50	ks	T35506
TL 64 - 8M - 85	64		2517	162,97	161,60	168	95	45	-	136	25,0	6,30	ks	T35509
TL 72 - 8M - 85	72		3020	183,35	181,97	192	95	51	-	150	22,0	8,10	ks	T35512
TL 80 - 8M - 85	80	18	3020	203,72	202,35	-	95	51	-	180	22,0	10,20	ks	T35515
TL 90 - 8M - 85	90		3020	229,18	227,81	-	95	51	170	204	22,0	11,20	ks	T35517
TL 112 - 8M - 85	112	19	3020	285,21	283,83	-	95	51	170	254	22,0	15,00	ks	T35520
TL 144 - 8M - 85	144		3525	366,69	365,32	-	95	65	198	341	15,0	20,20	ks	513383
TL 168 - 8M - 85	168	20	3525	427,81	426,44	-	95	65	198	400	15,0	22,40	ks	513384
TL 192 - 8M - 85	192		3525	488,92	487,55	-	95	65	198	460	15,0	28,20	ks	513385

Poznámky k objednávce

- k dodání bez upínacího pouzdra Taper Lock
- všechny rozměry uvedeny v mm

Ozubená řemenice HTD® 14M, pro řemen šířky 40 mm

Ozubená řemenice s předvrtanou dírou s profilem HTD, metrickou roztečí (14 mm) a s křivkovým tvarem ozubení.



Výhody/provedení

- provedení 4 = bez bočnic

Materiál

- ozubená řemenice z oceli (počet zubů ≤ 44) / z litiny (počet zubů > 44)
- bočnice z pozinkované oceli

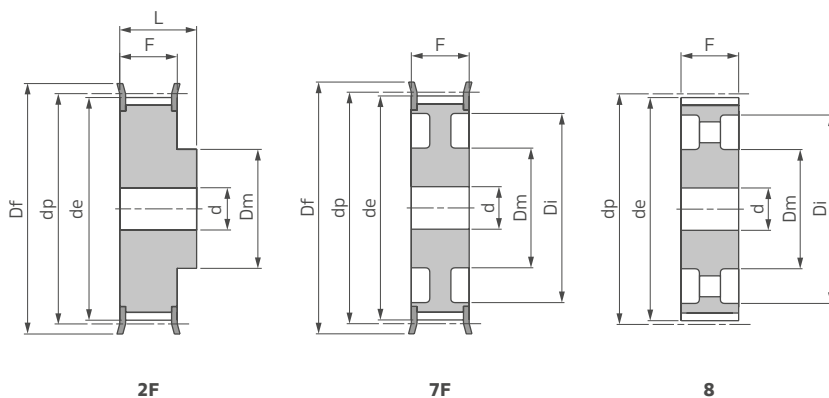
Označení	Počet zubů	Provedení	dp	de	Df	F	L	Dm	Di	Díra d	Hmotnost [kg/ks]	Jedn.	Obj. kód
28 - 14M - 40	28	2F	124,78	122,12	127	54	69	100	-	24	4,8	ks	T22170
30 - 14M - 40	30		133,69	130,99	138	54	69	100	-	24	5,6	ks	T22172
32 - 14M - 40	32		142,6	139,88	154	54	69	100	-	24	6,2	ks	T22173
34 - 14M - 40	34		151,52	148,79	160	54	69	100	-	24	6,9	ks	T22174
36 - 14M - 40	36		160,43	157,68	168	54	69	100	-	24	7,7	ks	T22175
38 - 14M - 40	38		169,34	166,6	183	54	69	120	-	24	8,9	ks	T22176
40 - 14M - 40	40		178,25	175,49	188	54	69	120	-	24	9,8	ks	T22177
44 - 14M - 40	44	196,08	193,28	211	54	69	120	-	24	12	ks	T22178	
48 - 14M - 40	48	3F	213,9	211,11	226	54	69	135	170	24	11,98	ks	T22179
56 - 14M - 40	56		249,55	246,76	256	54	69	135	207	28	14,01	ks	T22180
64 - 14M - 40	64		285,21	282,41	296	54	69	135	240	28	16,65	ks	T41517
72 - 14M - 40	72	4	320,86	318,06	-	54	69	135	278	28	15,52	ks	T41518
80 - 14M - 40	80		356,51	353,71	-	54	69	135	314	28	17,23	ks	T41519
90 - 14M - 40	90		401,07	398,28	-	54	69	135	358	28	19,4	ks	T41520
112 - 14M - 40	112		499,11	496,32	-	54	69	135	456	28	24,14	ks	T41521

Poznámky k objednávce

- všechny rozměry uvedeny v mm

Ozubená řemenice HTD® 14M, pro řemen šířky 55 mm

Ozubená řemenice s předvrtanou dírou s profilem HTD, metrickou roztečí (14 mm) a s křivkovým tvarem ozubení.



Výhody/provedení

- provedení 8 = bez bočnic

Materiál

- ozubená řemenice z oceli (počet zubů ≤ 44) / z litiny (počet zubů > 44)
- bočnice z pozinkované oceli

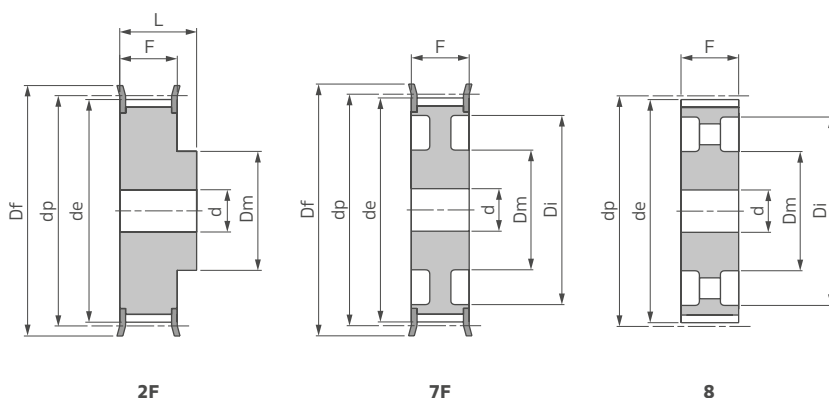
Označení	Počet zubů	Provedení	dp	de	Df	F	L	Dm	Di	Díra d	Hmotnost [kg/ks]	Jedn.	Obj. kód
28 - 14M - 55	28	2F	124,78	122,12	127	70	85	100	-	24	5,70	ks	T22181
30 - 14M - 55	30		133,69	130,99	138	70	85	100	-	24	7,10	ks	T22183
32 - 14M - 55	32		142,6	139,88	154	70	85	100	-	24	7,90	ks	T22184
34 - 14M - 55	34		151,52	148,71	160	70	85	100	-	24	9,33	ks	T22185
36 - 14M - 55	36		160,43	157,68	168	70	85	100	-	24	10,49	ks	T22186
38 - 14M - 55	38		169,34	166,6	183	70	85	120	-	24	12,11	ks	T22187
40 - 14M - 55	40		178,25	175,49	188	70	85	120	-	24	13,30	ks	T22188
44 - 14M - 55	44		196,08	193,28	211	70	85	120	-	24	16,12	ks	T22189
48 - 14M - 55	48	7F	213,9	211,11	226	70	-	135	170	24	13,50	ks	T22190
56 - 14M - 55	56		249,55	246,76	256	70	-	135	207	28	15,78	ks	T22191
64 - 14M - 55	64		285,21	282,41	296	70	-	135	240	28	19,04	ks	T41522
72 - 14M - 55	72		320,86	318,06	-	70	-	135	278	28	18,41	ks	T41523
80 - 14M - 55	80		356,51	353,71	-	70	-	135	314	28	20,27	ks	T41524
90 - 14M - 55	90		401,07	398,28	-	70	-	135	358	28	22,98	ks	T41525
112 - 14M - 55	112	8	499,11	496,32	-	70	-	135	456	28	29,29	ks	T41526
144 - 14M - 55	144		641,71	638,92	-	70	-	135	600	28	36,00	ks	T41527
168 - 14M - 55	168		748,66	745,87	-	70	-	135	706	28	40,00	ks	T41528
192 - 14M - 55	192		855,62	852,82	-	70	-	135	813	28	47,50	ks	T41529

Poznámky k objednávce

- všechny rozměry uvedeny v mm

Ozubená řemenice HTD® 14M, pro řemen šířky 85 mm

Ozubená řemenice s předvrtanou dírou s profilem HTD, metrickou roztečí (14 mm) a s křivkovým tvarem ozubení.



Výhody/provedení

- provedení 8 = bez bočnic

Materiál

- ozubená řemenice z oceli (počet zubů ≤ 48) / z litiny (počet zubů > 48)
- bočnice z pozinkované oceli

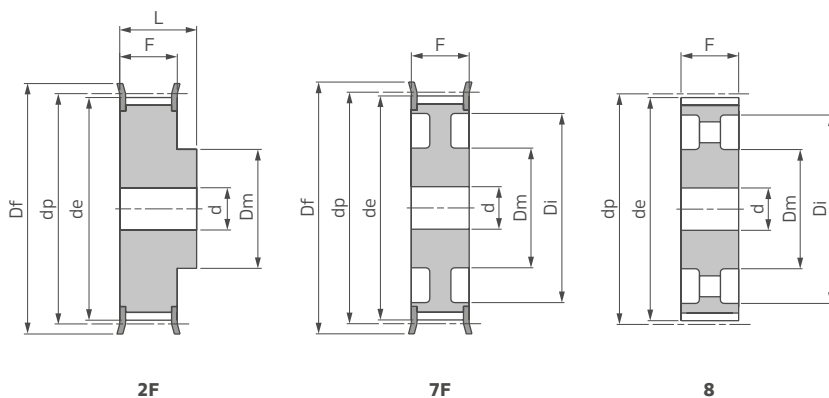
Označení	Počet zubů	Provedení	dp	de	Df	F	L	Dm	Di	Díra d	Hmotnost [kg/ks]	Jedn.	Obj. kód
28 - 14M - 85	28		124,78	122,12	127	102	117	100	-	24	8,77	ks	T22192
30 - 14M - 85	30		133,69	130,99	138	102	117	100	-	24	10,13	ks	T22194
32 - 14M - 85	32		142,60	139,88	154	102	117	100	-	24	11,65	ks	T22195
34 - 14M - 85	34		151,52	148,79	160	102	117	100	-	24	13,15	ks	T22196
36 - 14M - 85	36	2F	160,43	157,68	168	102	117	100	-	32	14,48	ks	T22197
38 - 14M - 85	38		169,43	166,60	183	102	117	120	-	32	16,62	ks	T22198
40 - 14M - 85	40		178,25	175,49	188	102	117	135	-	32	18,84	ks	T22199
44 - 14M - 85	44		196,08	193,28	211	102	117	135	-	32	22,86	ks	T22200
48 - 14M - 85	48		213,90	211,11	226	102	117	150	-	32	27,58	ks	T22201
56 - 14M - 85	56	7F	249,55	246,76	256	102	102	150	207	32	24,19	ks	T22202
64 - 14M - 85	64		285,21	282,41	296	102	102	150	240	32	28,57	ks	T41530
72 - 14M - 85	72		320,86	318,06	-	102	102	150	278	32	28,26	ks	T41531
80 - 14M - 85	80		356,51	353,71	-	102	102	150	314	32	31,00	ks	T41532
90 - 14M - 85	90		401,07	398,28	-	102	102	150	358	32	35,00	ks	T41533
112 - 14M - 85	112	8	499,11	496,32	-	102	102	150	456	32	43,50	ks	T41534
144 - 14M - 85	144		641,71	638,92	-	102	102	150	600	32	50,00	ks	T41535
168 - 14M - 85	168		748,66	745,87	-	102	102	150	706	32	63,00	ks	T41536
192 - 14M - 85	192		855,62	852,82	-	102	102	165	813	32	76,00	ks	T41537

Poznámky k objednávce

- všechny rozměry uvedeny v mm

Ozubená řemenice HTD® 14M, pro řemen šířky 115 mm

Ozubená řemenice s předvrtanou dírou s profilem HTD, metrickou roztečí (14 mm) a s křivkovým tvarem ozubení.



Výhody/provedení

- provedení 8 = bez bočnic

Materiál

- ozubená řemenice z oceli (počet zubů ≤ 56) / z litiny (počet zubů > 56)
- bočnice z pozinkované oceli

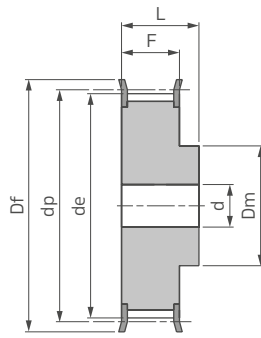
Označení	Počet zubů	Provedení	dp	de	Df	F	L	Dm	Di	Díra d	Hmotnost [kg/ks]	Jedn.	Obj. kód
28 - 14M - 115	28	2F	124,78	122,12	127	133	148	100	-	32	10,75	ks	T22203
30 - 14M - 115	30		133,69	130,99	138	133	148	100	-	32	12,52	ks	T22205
32 - 14M - 115	32		142,60	139,88	154	133	148	100	-	32	14,48	ks	T22206
34 - 14M - 115	34		151,52	148,79	160	133	148	100	-	32	16,45	ks	T22207
36 - 14M - 115	36		160,43	157,68	168	133	148	120	-	32	18,99	ks	T22208
38 - 14M - 115	38		169,34	166,60	183	133	148	120	-	32	21,31	ks	T22209
40 - 14M - 115	40		178,25	175,49	188	133	148	135	-	32	24,04	ks	T22210
44 - 14M - 115	44		196,08	193,28	211	133	148	140	-	32	29,41	ks	T22211
48 - 14M - 115	48		213,90	211,11	226	133	148	150	-	32	35,00	ks	T22212
56 - 14M - 115	56		249,55	246,76	256	133	148	150	-	32	48,00	ks	T22213
64 - 14M - 115	64	7F	285,21	282,41	296	133	-	150	240	32	36,00	ks	T41538
72 - 14M - 115	72		320,86	318,06	-	133	-	150	278	32	36,00	ks	T41539
80 - 14M - 115	80		356,51	353,71	-	133	-	150	314	32	40,00	ks	T41540
90 - 14M - 115	90	401,07	398,28	-	133	-	150	358	32	45,00	ks	T41541	
112 - 14M - 115	112	8	499,11	496,32	-	133	-	150	456	32	55,50	ks	T41542
144 - 14M - 115	144		641,71	638,92	-	133	-	165	600	32	71,00	ks	T41543
168 - 14M - 115	168		748,66	745,87	-	133	-	165	706	32	83,00	ks	T41544
192 - 14M - 115	192		855,62	852,82	-	133	-	165	813	32	96,00	ks	T41545

Poznámky k objednávce

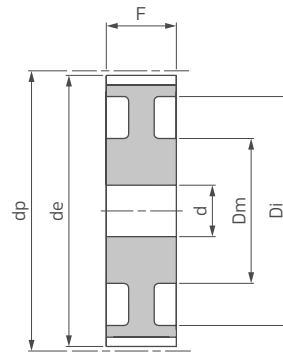
- všechny rozměry uvedeny v mm

Ozubená řemenice HTD® 14M, pro řemen šířky 170 mm

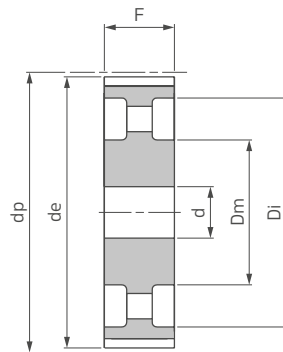
Ozubená řemenice s předvrtanou dírou s profilem HTD, metrickou roztečí (14 mm) a s křivkovým tvarem ozubení.



2F



7



8

Výhody/provedení

- provedení 7, 8 = bez bočnic

Materiál

- ozubená řemenice z oceli (počet zubů ≤ 64) / z litiny (počet zubů > 64)
- bočnice z pozinkované oceli

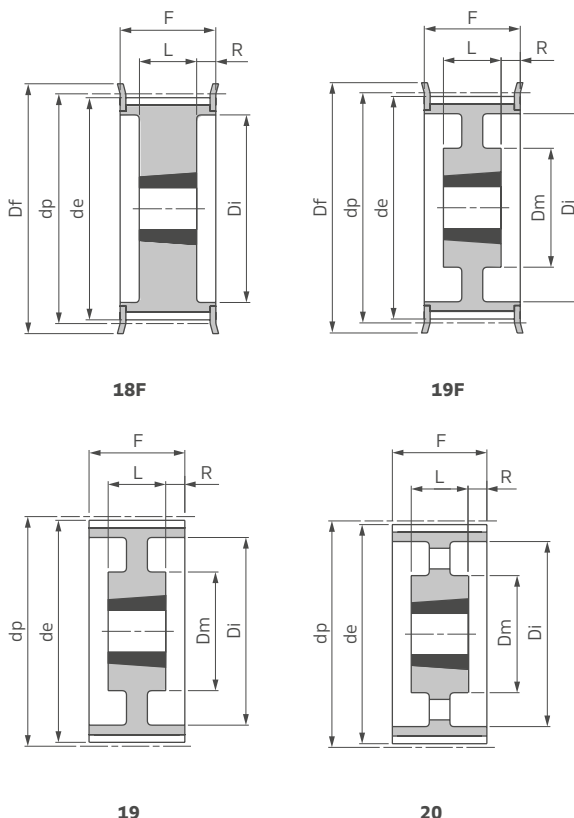
Označení	Počet zubů	Provedení	dp	de	Df	F	L	Dm	Di	Díra d	Hmotnost [kg/ks]	Jedn.	Obj. kód
28 - 14M - 170	28		124,78	122,12	127	187	202	100	-	32	14,79	ks	T22214
30 - 14M - 170	30		133,69	130,99	138	187	202	100	-	32	17,24	ks	T22216
32 - 14M - 170	32		142,6	139,88	154	187	202	100	-	32	19,92	ks	T22217
34 - 14M - 170	34		151,52	148,79	160	187	202	100	-	32	22,72	ks	T22218
36 - 14M - 170	36		160,43	157,68	168	187	202	120	-	32	26,07	ks	T22219
38 - 14M - 170	38	2F	169,34	166,6	183	187	202	135	-	32	29,71	ks	T22220
40 - 14M - 170	40		178,25	175,49	188	187	202	140	-	32	33,50	ks	T22221
44 - 14M - 170	44		196,08	193,28	211	187	202	169	-	-	37,80	ks	N97033
48 - 14M - 170	48		213,9	211,11	226	187	202	186	-	-	44,50	ks	N97034
56 - 14M - 170	56		249,55	246,76	256	187	202	160	207	32	61,00	ks	N97035
64 - 14M - 170	64		285,21	282,41	296	187	202	180	243	32	81,00	ks	N97036
72 - 14M - 170	72		320,86	318,06	-	187	187	180	279	32	61,40	ks	N97037
80 - 14M - 170	80		356,51	353,71	-	187	-	180	314	32	71,00	ks	T41546
90 - 14M - 170	90		401,07	398,28	-	187	-	180	358	38	73,00	ks	T41547
112 - 14M - 170	112		499,11	496,32	-	187	-	200	456	38	95,00	ks	T41548
144 - 14M - 170	144	8	641,71	638,92	-	187	-	220	600	38	114,00	ks	513278
168 - 14M - 170	168		748,66	745,87	-	187	-	220	706	38	142,00	ks	513287
192 - 14M - 170	192		855,61	852,82	-	187	187	220	813	38	180,00	ks	N97040

Poznámky k objednávce

- všechny rozměry uvedeny v mm

Ozubená řemenice HTD® 14M, pro řemen šířky 40 mm, Taper Lock

Ozubená řemenice pro Taper Lock s profilem HTD, metrickou roztečí (14 mm) a s křivkovým tvarem ozubení.



Výhody/provedení

- provedení 19, 20 = bez bočnic

Materiál

- ozubená řemenice z oceli (počet zubů ≤ 48) / z litiny (počet zubů > 48)
- bočnice z pozinkované oceli

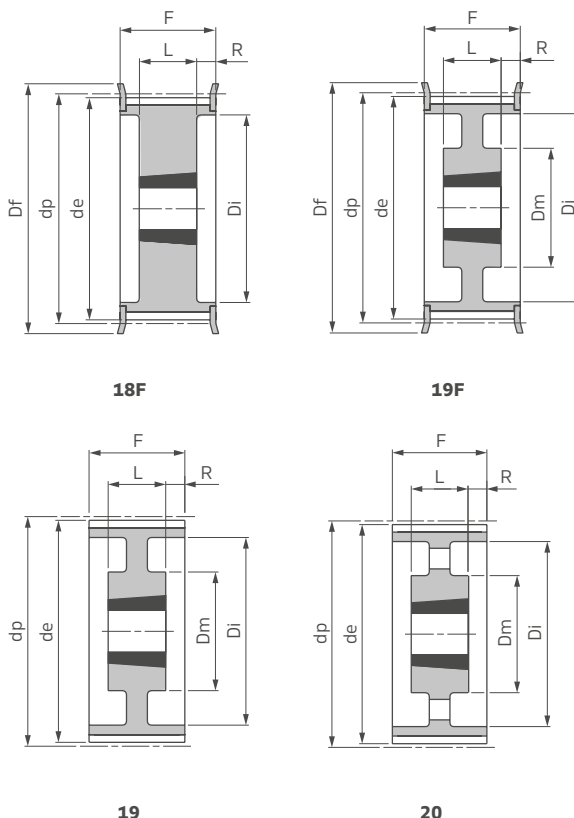
Označení	Počet zubů	Provedení	Pouzdro Taper Lock	dp	de	Df	F	L	Dm	Di	R	Hmotnost [kg/ks]	Jedn.	Obj. kód
TL 28 - 14M - 40	28	18F	2012	124,78	122,12	127	54	32	-	94	11,0	2,10	ks	T35168
TL 30 - 14M - 40	30		2012	133,69	130,99	138	54	32	-	98	11,0	2,70	ks	T35170
TL 32 - 14M - 40	32		2012	142,6	139,88	154	54	32	-	108	11,0	3,40	ks	T35172
TL 34 - 14M - 40	34		2517	151,52	148,79	160	54	45	-	110	4,5	3,90	ks	T36291
TL 36 - 14M - 40	36		2517	160,43	157,68	168	54	45	-	120	4,5	4,80	ks	T35174
TL 38 - 14M - 40	38		2517	169,34	166,6	183	54	45	-	130	4,5	5,40	ks	T35175
TL 40 - 14M - 40	40		2517	178,25	175,49	188	54	45	-	138	4,5	6,00	ks	T35176
TL 44 - 14M - 40	44		3020	196,08	193,28	211	54	51	-	155	1,5	7,50	ks	476204
TL 48 - 14M - 40	48		3020	213,9	211,11	226	54	51	-	170	1,5	8,50	ks	513386
TL 56 - 14M - 40	56		3020	249,55	246,76	256	54	51	-	208	1,5	10,10	ks	476207
TL 64 - 14M - 40	64	19F	3020	285,21	282,41	296	54	51	170	240	1,5	13,30	ks	N97031
TL 72 - 14M - 40	72	19	3020	320,86	318,06	-	54	51	170	280	1,5	15,00	ks	T35185
TL 80 - 14M - 40	80	20	3020	356,51	353,71	-	54	51	170	315	1,5	16,00	ks	T35186
TL 90 - 14M - 40	90		3020	401,07	398,28	-	54	51	170	360	1,5	18,00	ks	T35188
TL 112 - 14M - 40	112		3020	499,11	496,32	-	54	51	170	457	1,5	25,50	ks	T35189
TL 144 - 14M - 40	144		3020	641,71	638,92	-	54	51	170	600	1,5	32,00	ks	T35191
TL 168 - 14M - 40	168		3020	748,66	745,87	-	54	51	170	706	1,5	43,50	ks	T35193
TL 192 - 14M - 40	192		3020	855,62	852,82	-	54	51	170	813	1,5	49,50	ks	T35195

Poznámky k objednávce

- k dodání bez upínacího pouzdra Taper Lock
- všechny rozměry uvedeny v mm

Ozubená řemenice HTD® 14M, pro řemen šířky 55 mm, Taper Lock

Ozubená řemenice pro Taper Lock s profilem HTD, metrickou roztečí (14 mm) a s křivkovým tvarem ozubení.



Výhody/provedení

- provedení 19, 20 = bez bočnic

Materiál

- ozubená řemenice z oceli (počet zubů ≤ 48) / z litiny (počet zubů > 48)
- bočnice z pozinkované oceli

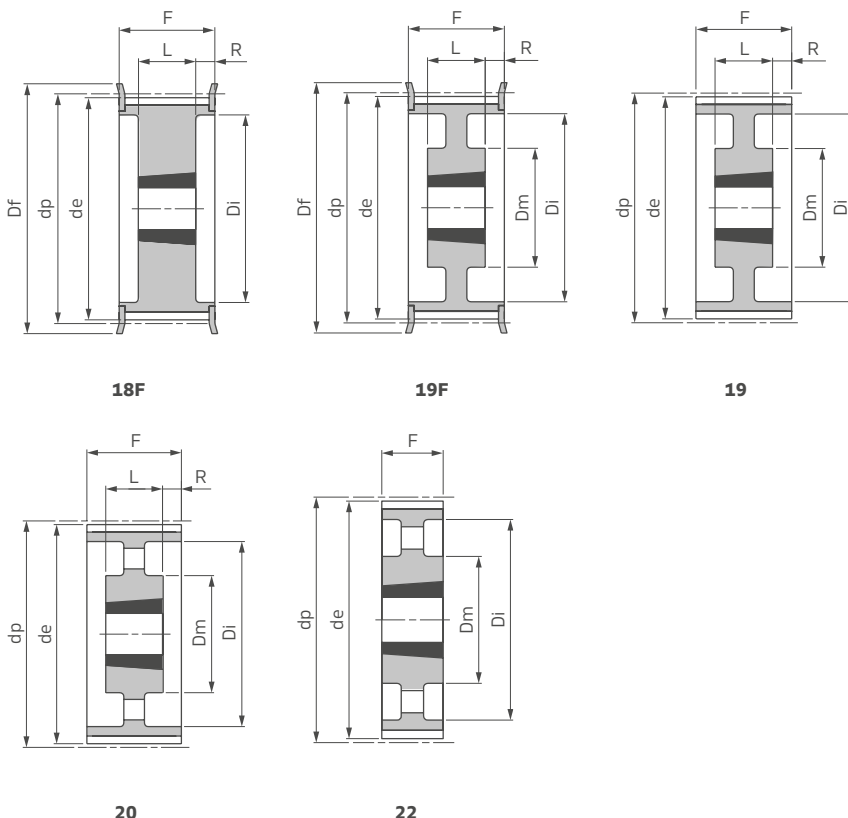
Označení	Počet zubů	Provedení	Pouzdro Taper Lock	dp	de	Df	F	L	Dm	Di	R	Hmotnost [kg/ks]	Jedn.	Obj. kód
TL 28 - 14M - 55	28	18F	2012	124,78	122,12	127	70	32	-	94	19	2,20	ks	T35250
TL 30 - 14M - 55	30		2517	133,69	130,99	138	70	45	-	100	12,5	2,70	ks	T35252
TL 32 - 14M - 55	32		2517	142,6	139,88	154	70	45	-	108	12,5	3,60	ks	T35253
TL 34 - 14M - 55	34		2517	151,52	148,79	160	70	45	-	110	12,5	4,50	ks	T35254
TL 36 - 14M - 55	36		2517	160,43	157,68	168	70	45	-	120	12,5	5,20	ks	T35255
TL 38 - 14M - 55	38		2517	169,34	166,6	183	70	45	-	130	12,5	6,20	ks	T35256
TL 40 - 14M - 55	40		2517	178,25	175,49	188	70	45	-	138	12,5	6,90	ks	T35257
TL 44 - 14M - 55	44		3020	196,08	193,28	211	70	51	-	155	9,5	8,60	ks	T35258
TL 48 - 14M - 55	48		3020	213,9	211,11	226	70	51	-	170	9,5	10,50	ks	T35259
TL 56 - 14M - 55	56		3020	249,55	246,76	256	70	51	-	208	9,5	13,50	ks	T35260
TL 64 - 14M - 55	64	19F	3020	285,21	282,41	296	70	51	170	240	9,5	14,50	ks	T35261
TL 72 - 14M - 55	72	19	3020	320,86	318,06	-	70	51	170	280	9,5	16,30	ks	T35262
TL 80 - 14M - 55	80	20	3020	356,51	353,71	-	70	51	170	315	9,5	17,50	ks	T35263
TL 90 - 14M - 55	90		3020	401,07	398,28	-	70	51	170	360	9,5	20,00	ks	T35264
TL 112 - 14M - 55	112		3020	499,11	496,32	-	70	51	170	457	9,5	28,20	ks	T35265
TL 144 - 14M - 55	144		3020	641,71	638,92	-	70	51	170	600	9,5	36,00	ks	T35266
TL 168 - 14M - 55	168		3020	748,66	745,87	-	70	51	170	706	9,5	48,50	ks	T35267
TL 192 - 14M - 55	192		3020	855,62	852,82	-	70	51	170	813	9,5	52,00	ks	T35268

Poznámky k objednávce

- k dodání bez upínacího pouzdra Taper Lock
- všechny rozměry uvedeny v mm

Ozubená řemenice HTD® 14M, pro řemen šířky 85 mm, Taper Lock

Ozubená řemenice pro Taper Lock s profilem HTD, metrickou roztečí (14 mm) a s křivkovým tvarem ozubení.



Výhody/provedení

- provedení 19, 20, 22 = bez bočnic

Materiál

- ozubená řemenice z oceli (počet zubů ≤ 48) / z litiny (počet zubů > 48)
- bočnice z pozinkované oceli

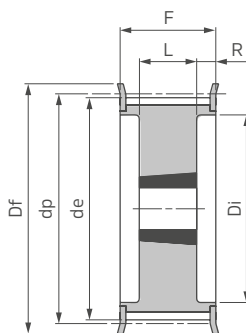
Označení	Počet zubů	Provedení	Pouzdro Taper Lock	dp	de	Df	F	L	Dm	Di	R	Hmotnost [kg/ks]	Jedn.	Obj. kód
TL 28 - 14M - 85	28		2517	124,78	122,12	127	102	45	-	98	28,5	2,70	ks	T35217
TL 30 - 14M - 85	30		2517	133,69	130,99	138	102	45	-	100	28,5	3,80	ks	T35219
TL 32 - 14M - 85	32		2517	142,6	139,88	154	102	45	-	108	28,5	4,70	ks	T35220
TL 34 - 14M - 85	34		2517	151,52	148,79	160	102	45	-	110	28,5	6,00	ks	T35630
TL 36 - 14M - 85	36	18F	3020	160,43	157,68	168	102	51	-	125	25,5	5,70	ks	T35221
TL 38 - 14M - 85	38		3020	169,34	166,6	183	102	51	-	130	25,5	6,80	ks	T35223
TL 40 - 14M - 85	40		3020	178,25	175,49	188	102	51	-	138	25,5	8,00	ks	T35222
TL 44 - 14M - 85	44		3030	196,08	193,28	211	102	76	-	155	13,0	11,70	ks	T35224
TL 48 - 14M - 85	48		3030	213,9	211,11	226	102	76	-	170	13,0	15,00	ks	T35225
TL 56 - 14M - 85	56		3525	249,55	246,76	256	102	65	-	210	18,5	19,00	ks	T35226
TL 64 - 14M - 85	64	19F	3525	285,21	282,41	296	102	65	190	240	18,5	23,50	ks	T35227
TL 72 - 14M - 85	72	19	3525	320,86	318,06	-	102	65	190	280	18,5	25,00	ks	T35228
TL 80 - 14M - 85	80		3525	356,51	353,71	-	102	65	190	315	18,5	26,00	ks	T35229
TL 90 - 14M - 85	90		3525	401,07	398,28	-	102	65	190	360	18,5	28,00	ks	T35230
TL 112 - 14M - 85	112	20	3525	499,11	496,32	-	102	65	190	457	18,5	36,00	ks	T35231
TL 144 - 14M - 85	144		3525	641,71	638,92	-	102	65	190	600	18,5	48,00	ks	T35232
TL 168 - 14M - 85	168		3525	748,66	745,87	-	102	65	190	706	18,5	60,00	ks	T35233
TL 192 - 14M - 85	192	22	4040	855,62	852,82	-	102	102	230	813	-	85,00	ks	T35234

Poznámky k objednávce

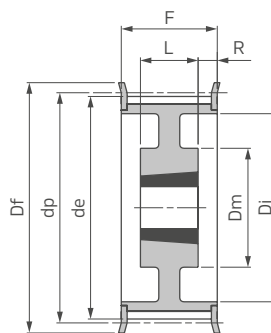
- k dodání bez upínacího pouzdra Taper Lock
- všechny rozměry uvedeny v mm

Ozubená řemenice HTD® 14M, pro řemen šířky 115 mm, Taper Lock

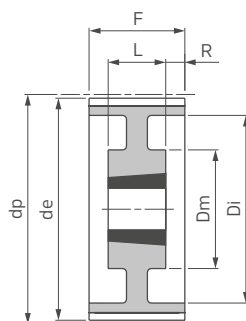
Ozubená řemenice pro Taper Lock s profilem HTD, metrickou roztečí (14 mm) a s křivkovým tvarem ozubení.



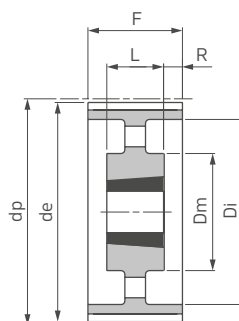
18F



19F



19



20

Výhody/provedení

- provedení 19, 20 = bez bočnic

Materiál

- ozubená řemenice z oceli (počet zubů ≤ 48) / z litiny (počet zubů > 48)
- bočnice z pozinkované oceli

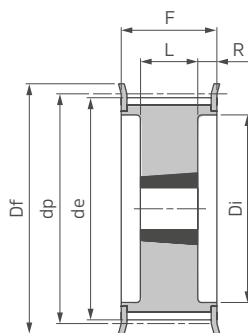
Označení	Počet zubů	Provedení	Pouzdro Taper Lock	dp	de	Df	F	L	Dm	Di	R	Hmotnost [kg/ks]	Jedn.	Obj. kód
TL 28 - 14M - 115	28	18F	2517	124,78	122,12	127	133	45	-	98	44,0	3,80	ks	T35270
TL 30 - 14M - 115	30		2517	133,69	130,99	138	133	45	-	100	44,0	5,00	ks	T35272
TL 32 - 14M - 115	32		2517	142,6	139,88	154	133	45	-	108	44,0	6,80	ks	T35273
TL 34 - 14M - 115	34		2517	151,52	148,79	160	133	45	-	110	44,0	6,90	ks	T35274
TL 36 - 14M - 115	36		3020	160,43	157,68	168	133	51	-	125	41,0	7,00	ks	T35275
TL 38 - 14M - 115	38		3020	169,43	166,6	183	133	51	-	130	41,0	8,50	ks	T35276
TL 40 - 14M - 115	40		3020	178,25	175,49	188	133	51	-	138	41,0	9,10	ks	T35277
TL 44 - 14M - 115	44		3030	196,08	193,28	211	133	76	-	155	28,5	13,00	ks	T35278
TL 48 - 14M - 115	48		3030	213,9	211,11	226	133	76	-	170	28,5	16,00	ks	514073
TL 56 - 14M - 115	56		3535	249,55	246,76	256	133	89	-	210	22,0	24,00	ks	477595
TL 64 - 14M - 115	64	19F	3535	285,21	282,41	296	133	89	190	240	22,0	32,00	ks	514080
TL 72 - 14M - 115	72	19	3535	320,86	318,06	-	133	89	190	280	22,0	31,00	ks	514083
TL 80 - 14M - 115	80	20	3535	356,51	353,71	-	133	89	190	315	22,0	32,00	ks	T35283
TL 90 - 14M - 115	90		3535	401,07	398,28	-	133	89	190	360	22,0	37,00	ks	T35284
TL 112 - 14M - 115	112		3535	499,11	496,32	-	133	89	190	457	22,0	45,00	ks	T35285
TL 144 - 14M - 115	144		4040	641,71	638,92	-	133	102	230	600	15,5	63,00	ks	514085
TL 168 - 14M - 115	168		4040	748,66	745,87	-	133	102	230	706	15,5	77,50	ks	514089
TL 192 - 14M - 115	192		4040	855,62	852,82	-	133	102	230	813	15,5	95,00	ks	T35288

Poznámky k objednávce

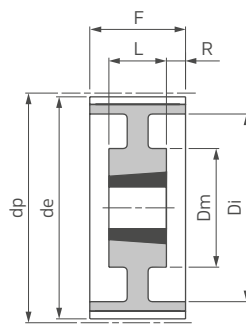
- k dodání bez upínacího pouzdra Taper Lock
- všechny rozměry uvedeny v mm

Ozubená řemenice HTD® 14M, pro řemen šířky 170 mm, Taper Lock

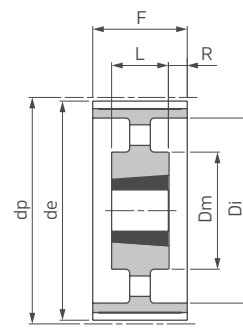
Ozubená řemenice pro Taper Lock s profilem HTD, metrickou roztečí (14 mm) a s křivkovým tvarem ozubení.



18F



19



20

Výhody/provedení

- provedení 19, 20 = bez bočnic

Materiál

- ozubená řemenice z oceli (počet zubů ≤ 56) / z litiny (počet zubů > 56)
- bočnice z pozinkované oceli

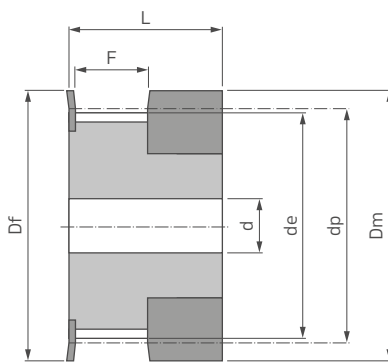
Označení	Počet zubů	Provedení	Pouzdro Taper Lock	dp	de	Df	F	L	Dm	Di	R	Hmotnost [kg/ks]	Jedn.	Obj. kód
TL 38 - 14M - 170	38	18F	3030	169,34	166,6	183	187	76	-	-	55,5	11,70	ks	N05961
TL 40 - 14M - 170	40		3030	178,25	175,49	188	187	76	-	-	55,5	13,00	ks	N05962
TL 44 - 14M - 170	44		3535	196,08	193,28	211	187	89	-	-	49,0	15,00	ks	N05963
TL 48 - 14M - 170	48		3535	213,9	211,11	226	187	89	-	-	49,0	19,00	ks	N05964
TL 56 - 14M - 170	56		3535	249,55	246,76	256	187	89	-	-	49,0	28,50	ks	F16987
TL 64 - 14M - 170	64		4040	285,21	282,41	296	187	102	-	-	42,5	41,00	ks	N05965
TL 72 - 14M - 170	72	19	4040	320,86	318,06	-	187	102	230	-	42,5	47,00	ks	F16988
TL 80 - 14M - 170	80		4040	356,51	353,71	-	187	102	230	-	42,5	48,00	ks	N05966
TL 90 - 14M - 170	90		4040	401,07	398,28	-	187	102	230	-	42,5	52,50	ks	N05967
TL 112 - 14M - 170	112	20	5050	499,11	496,32	-	187	127	265	-	30,0	74,50	ks	N05968
TL 144 - 14M - 170	144		5050	641,71	638,92	-	187	127	265	-	30,0	91,00	ks	N05969
TL 168 - 14M - 170	168		5050	748,66	745,87	-	187	127	265	-	30,0	116,00	ks	N05970
TL 192 - 14M - 170	192		5050	855,62	852,82	-	187	127	265	-	30,0	134,00	ks	N05971

Poznámky k objednávce

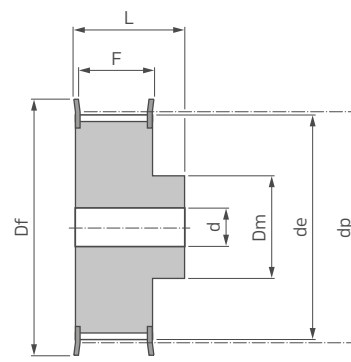
- k dodání bez upínacího pouzdra Taper Lock
- všechny rozměry uvedeny v mm

Ozubená řemenice GT 3MR, pro řemen šířky 9 mm

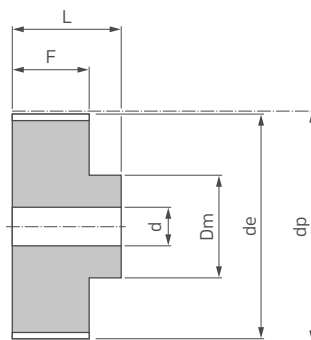
Ozubená řemenice s předvrtanou dírou s profilem GT, metrickou roztečí (3 mm) a s křivkovým tvarem ozubení.



1F



6F



6

Výhody/provedení

- provedení 6 = bez bočnic

Materiál

- ozubená řemenice z hliníku
- bočnice z pozinkované oceli

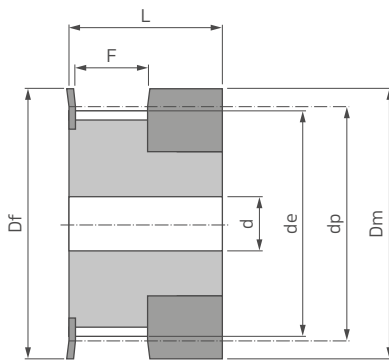
Označení	Počet zubů	Provedení	dp	de	Df	F	L	Dm	Díra d	Hmotnost [kg/ks]	Jedn.	Obj. kód
10 - 3MR - 09	10	1F	9,55	8,79	13,0	10,2	17,5	13,0	-	0,01	ks	T76732
12 - 3MR - 09	12		11,46	10,70	15,0	10,2	17,5	15,0	-	0,01	ks	T76733
14 - 3MR - 09	14		13,37	12,61	16,0	10,2	17,5	16,0	-	0,01	ks	T76734
15 - 3MR - 09	15		14,32	13,56	17,5	10,2	17,5	17,5	-	0,01	ks	T76735
16 - 3MR - 09	16		15,28	14,52	18,0	12,8	20,6	9,5	4	0,01	ks	T76736
18 - 3MR - 09	18		17,19	16,43	19,5	12,8	20,6	10,0	6	0,01	ks	T76737
20 - 3MR - 09	20	6F	19,10	18,34	23,0	12,8	20,6	12,0	6	0,01	ks	T76738
21 - 3MR - 09	21		20,05	19,29	25,0	12,8	20,6	13,0	6	0,01	ks	T76739
22 - 3MR - 09	22		21,01	20,25	25,0	12,8	20,6	13,0	6	0,01	ks	T76740
24 - 3MR - 09	24		22,92	22,16	25,0	12,8	20,6	13,0	6	0,02	ks	T76741
26 - 3MR - 09	26		24,83	24,07	28,0	12,8	20,6	16,0	6	0,02	ks	T76742
28 - 3MR - 09	28		26,74	25,98	32,0	12,8	20,6	18,0	6	0,02	ks	T76743
30 - 3MR - 09	30		28,65	27,89	32,0	12,8	20,6	19,0	6	0,03	ks	T76744
32 - 3MR - 09	32		30,56	29,80	36,0	12,8	20,6	22,0	6	0,03	ks	T76745
36 - 3MR - 09	36		34,38	33,62	38,0	13,4	22,2	26,0	6	0,05	ks	T76746
40 - 3MR - 09	40		38,20	37,44	42,0	13,4	22,2	28,0	6	0,06	ks	T76747
44 - 3MR - 09	44	6	42,02	41,26	48,0	13,4	22,2	33,0	6	0,07	ks	T76748
48 - 3MR - 09	48		45,84	45,08	-	13,4	22,2	33,0	8	0,01	ks	T76749
60 - 3MR - 09	60		57,30	56,54	-	13,4	22,2	33,0	8	0,11	ks	T76750
72 - 3MR - 09	72		68,75	67,99	-	13,4	22,2	33,0	8	0,15	ks	T76751

Poznámky k objednávce

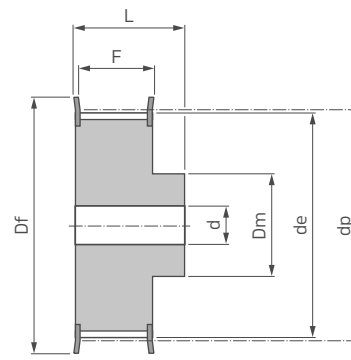
- všechny rozměry uvedeny v mm

Ozubená řemenice GT 3MR, pro řemen šířky 15 mm

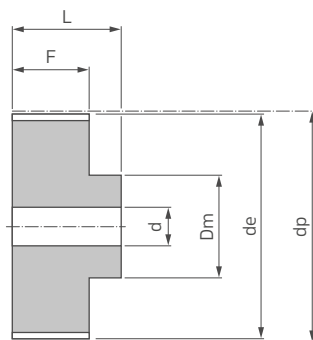
Ozubená řemenice s předvrtanou dírou s profilem GT, metrickou roztečí (3 mm) a s křivkovým tvarem ozubení.



1F



6F



6

Výhody/provedení

- provedení 6 = bez bočnic

Materiál

- ozubená řemenice z hliníku
- bočnice z pozinkované oceli

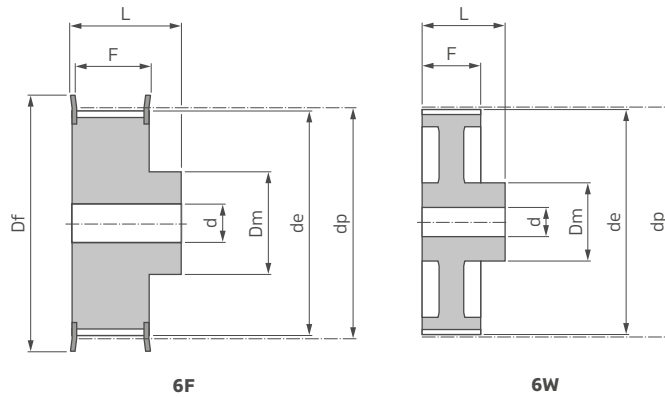
Označení	Počet zubů	Provedení	dp	de	Df	F	L	Dm	Díra d	Hmotnost [kg/ks]	Jedn.	Obj. kód
10 - 3MR - 15	10	1F	9,55	8,79	13,0	17,0	26	13,0	-	0,01	ks	T76752
12 - 3MR - 15	12		11,46	10,70	15,0	17,0	26	15,0	-	0,01	ks	T76753
14 - 3MR - 15	14		13,37	12,61	16,0	17,0	26	16,0	-	0,01	ks	T76754
15 - 3MR - 15	15		14,32	13,56	17,5	17,0	26	17,5	-	0,01	ks	T76755
16 - 3MR - 15	16		15,28	14,52	18,0	19,5	26	9,5	4	0,01	ks	T76756
18 - 3MR - 15	18		17,19	16,43	19,5	19,5	26	10,0	6	0,01	ks	T76757
20 - 3MR - 15	20		19,10	18,34	23,0	19,5	26	12,0	6	0,01	ks	T76758
21 - 3MR - 15	21		20,05	19,29	25,0	19,5	26	13,0	6	0,02	ks	T76759
22 - 3MR - 15	22		21,01	20,25	25,0	19,5	26	13,0	6	0,02	ks	T76760
24 - 3MR - 15	24		22,92	22,16	25,0	19,5	26	13,0	6	0,02	ks	T76761
26 - 3MR - 15	26	6F	24,83	24,07	28,0	19,5	26	16,0	6	0,03	ks	T76762
28 - 3MR - 15	28		26,74	25,98	32,0	19,5	26	18,0	6	0,03	ks	T76763
30 - 3MR - 15	30		28,65	27,89	32,0	19,5	26	19,0	6	0,04	ks	T76764
32 - 3MR - 15	32		30,56	29,80	36,0	19,5	26	22,0	6	0,04	ks	T76765
36 - 3MR - 15	36		34,38	33,62	38,0	20,0	30	26,0	6	0,06	ks	T76766
40 - 3MR - 15	40		38,20	37,44	42,0	20,0	30	28,0	6	0,08	ks	T76767
44 - 3MR - 15	44		42,02	41,26	48,0	20,0	30	33,0	6	0,10	ks	T76768
48 - 3MR - 15	48		45,84	45,08	-	20,0	30	33,0	8	0,10	ks	T76769
60 - 3MR - 15	60	6	57,30	56,54	-	20,0	30	33,0	8	0,15	ks	T76770
72 - 3MR - 15	72		68,75	67,99	-	20,0	30	33,0	8	0,21	ks	T76771

Poznámky k objednávce

- všechny rozměry uvedeny v mm

Ozubená řemenice GT 5MR, pro řemen šířky 9 mm

Ozubená řemenice s předvrtanou dírou s profilem GT, metrickou roztečí (5 mm) a s křivkovým tvarem ozubení.



Výhody/provedení

- provedení 6W = bez bočnic

Materiál

- ozubená řemenice z oceli (počet zubů ≤ 40) / z hliníku (počet zubů > 40)
- bočnice z pozinkované oceli

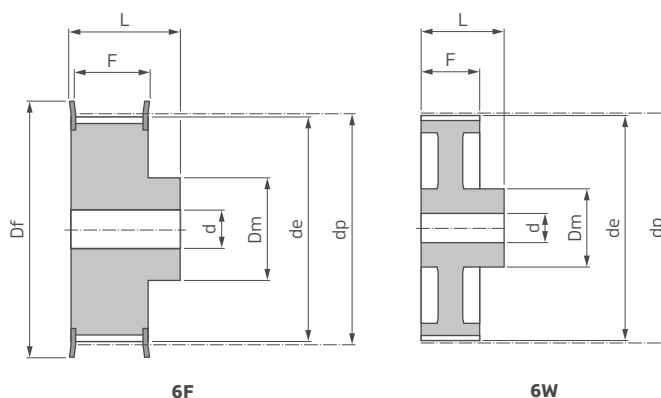
Označení	Počet zubů	Provedení	dp	de	Df	F	L	Dm	Díra d	Hmotnost [kg/ks]	Jedn.	Obj. kód
12 - 5MR - 09	12		19,10	17,96	25	14,5	20,0	13,0	4	0,03	ks	T76772
14 - 5MR - 09	14		22,28	21,14	25	14,5	20,0	13,0	6	0,03	ks	T76773
15 - 5MR - 09	15		23,87	22,73	28	14,5	20,0	16,0	6	0,05	ks	T76774
16 - 5MR - 09	16		25,46	24,32	28	14,5	20,0	16,0	6	0,05	ks	T76775
18 - 5MR - 09	18		28,65	27,51	32	14,5	20,0	19,0	6	0,07	ks	T76776
20 - 5MR - 09	20		31,83	30,69	36	14,5	22,5	23,0	6	0,09	ks	T76777
21 - 5MR - 09	21		33,42	32,28	38	14,5	22,5	24,0	6	0,11	ks	T76778
22 - 5MR - 09	22	6F	35,01	33,87	38	14,5	22,5	25,5	6	0,12	ks	T76779
24 - 5MR - 09	24		38,20	37,06	42	14,5	22,5	27,0	6	0,15	ks	T76780
26 - 5MR - 09	26		41,38	40,24	44	14,5	22,5	30,0	6	0,17	ks	T76781
28 - 5MR - 09	28		44,56	43,42	48	14,5	22,5	30,5	6	0,20	ks	T76782
30 - 5MR - 09	30		47,75	46,60	51	14,5	22,5	35,0	6	0,24	ks	T76783
32 - 5MR - 09	32		50,93	49,79	54	14,5	22,5	38,0	8	0,27	ks	T76784
36 - 5MR - 09	36		57,30	56,16	60	14,5	22,5	38,0	8	0,32	ks	T76785
40 - 5MR - 09	40		63,66	62,52	71	14,5	22,5	38,0	8	0,40	ks	T76786
44 - 5MR - 09	44		70,03	68,89	-	14,5	25,5	38,0	8	0,17	ks	T76787
48 - 5MR - 09	48		76,39	75,25	-	14,5	25,5	45,0	8	0,18	ks	T76788
60 - 5MR - 09	60	6W	95,46	94,35	-	14,5	25,5	45,0	8	0,23	ks	T76789
72 - 5MR - 09	72		114,59	113,45	-	14,5	25,5	45,0	8	0,27	ks	T76790

Poznámky k objednávce

- všechny rozměry uvedeny v mm

Ozubená řemenice GT 5MR, pro řemen šířky 15 mm

Ozubená řemenice s předvrtanou dírou s profilem GT, metrickou roztečí (5 mm) a s křivkovým tvarem ozubení.



Výhody/provedení

- provedení 6W = bez bočnic

Materiál

- ozubená řemenice z oceli (počet zubů ≤ 40) / z hliníku (počet zubů > 40)
- bočnice z pozinkované oceli

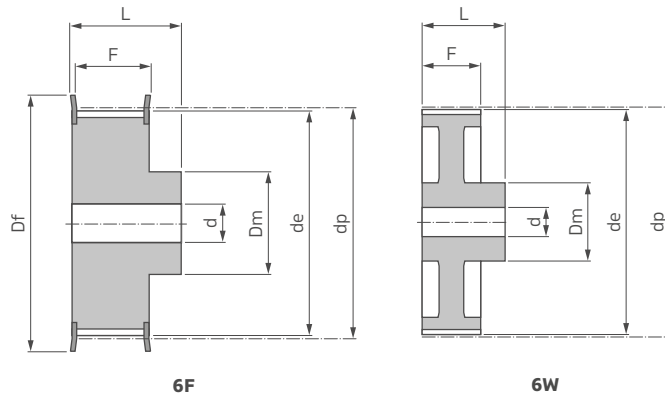
Označení	Počet zubů	Provedení	dp	de	Df	F	L	Dm	Díra d	Hmotnost [kg/ks]	Jedn.	Obj. kód
12 - 5MR - 15	12		19,1	17,96	25	20,5	26	13,0	4	0,03	ks	T76791
14 - 5MR - 15	14		22,28	21,14	25	20,5	26	13,0	6	0,05	ks	T76792
15 - 5MR - 15	15		23,87	22,73	28	20,5	26	16,0	6	0,06	ks	T76793
16 - 5MR - 15	16		25,46	24,32	28	20,5	26	16,0	6	0,06	ks	T76794
18 - 5MR - 15	18		28,65	27,51	32	20,5	26	19,0	6	0,09	ks	T76795
20 - 5MR - 15	20		31,83	30,69	36	20,5	26	23,0	6	0,12	ks	T76796
21 - 5MR - 15	21		33,42	32,28	38	20,5	26	24,0	6	0,13	ks	T76797
22 - 5MR - 15	22	6F	35,01	33,87	38	20,5	26	25,5	6	0,14	ks	T76798
24 - 5MR - 15	24		38,2	37,06	42	20,5	28	27,0	6	0,18	ks	T76799
26 - 5MR - 15	26		41,38	40,24	44	20,5	28	30,0	6	0,22	ks	T76800
28 - 5MR - 15	28		44,56	43,42	48	20,5	28	30,5	6	0,25	ks	T76801
30 - 5MR - 15	30		47,75	46,6	51	20,5	28	35,0	6	0,30	ks	T76802
32 - 5MR - 15	32		50,93	49,79	54	20,5	28	38,0	8	0,35	ks	T76803
36 - 5MR - 15	36		57,3	56,16	60	20,5	28	38,0	8	0,52	ks	T76804
40 - 5MR - 15	40		63,66	62,52	71	20,5	28	38,0	8	0,43	ks	T76805
44 - 5MR - 15	44		70,03	68,89	-	20,5	30	38,0	8	0,23	ks	T76806
48 - 5MR - 15	48		76,39	75,25	-	20,5	30	38,0	8	0,19	ks	T76807
60 - 5MR - 15	60	6W	95,49	94,35	-	20,5	30	50,0	8	0,31	ks	T76808
72 - 5MR - 15	72		114,59	113,45	-	20,5	30	50,0	8	0,38	ks	T76809

Poznámky k objednávce

- všechny rozměry uvedeny v mm

Ozubená řemenice GT 5MR, pro řemen šířky 25 mm

Ozubená řemenice s předvrtanou dírou s profilem GT, metrickou roztečí (5 mm) a s křivkovým tvarem ozubení.



Výhody/provedení

- provedení 6W = bez bočnic

Materiál

- ozubená řemenice z oceli (počet zubů ≤ 40) / z hliníku (počet zubů > 40)
- bočnice z pozinkované oceli

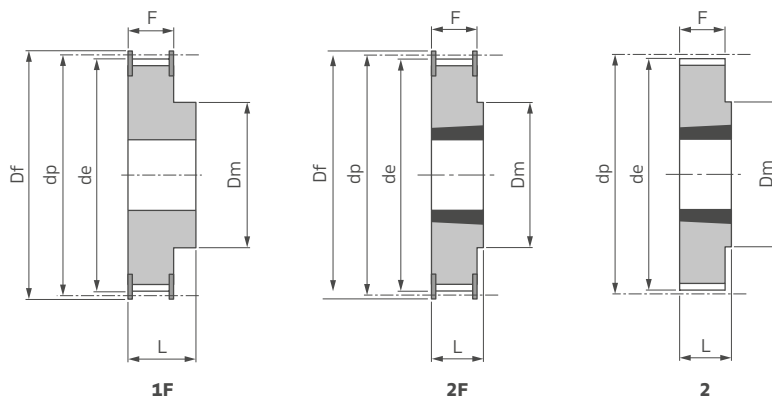
Označení	Počet zubů	Provedení	dp	de	Df	F	L	Dm	Díra d	Hmotnost [kg/ks]	Jedn.	Obj. kód
12 - 5MR - 25	12		19,1	17,96	25	30,5	36	13,0	4	0,05	ks	T76810
14 - 5MR - 25	14		22,28	21,14	25	30,5	36	13,0	6	0,07	ks	T76811
15 - 5MR - 25	15		23,87	22,73	28	30,5	36	16,0	6	0,08	ks	T76812
16 - 5MR - 25	16		25,46	24,32	28	30,5	36	16,0	6	0,10	ks	T76813
18 - 5MR - 25	18		28,65	27,51	32	30,5	36	19,0	6	0,12	ks	T76814
20 - 5MR - 25	20		31,83	30,69	36	30,5	36	23,0	6	0,16	ks	T76815
21 - 5MR - 25	21		33,42	32,28	38	30,5	38	24,0	6	0,19	ks	T76816
22 - 5MR - 25	22	6F	35,01	33,87	38	30,5	38	25,5	6	0,21	ks	T76817
24 - 5MR - 25	24		38,2	37,06	42	30,5	38	27,0	6	0,25	ks	T76818
26 - 5MR - 25	26		41,38	40,24	44	30,5	38	30,0	6	0,30	ks	T76819
28 - 5MR - 25	28		44,56	43,42	48	30,5	38	30,5	6	0,35	ks	T76820
30 - 5MR - 25	30		47,75	46,6	51	30,5	38	35,0	6	0,42	ks	T76821
32 - 5MR - 25	32		50,93	49,79	54	30,5	38	38,0	8	0,48	ks	T76822
36 - 5MR - 25	36		57,3	56,16	60	30,5	38	38,0	8	0,59	ks	T76823
40 - 5MR - 25	40		63,66	62,52	71	30,5	38	38,0	8	0,74	ks	T76824
44 - 5MR - 25	44		70,03	68,89	-	30,5	40	38,0	8	0,32	ks	T76825
48 - 5MR - 25	48		76,39	75,25	-	30,5	40	38,0	8	0,28	ks	T76826
60 - 5MR - 25	60	6W	95,49	94,35	-	30,5	40	50,0	8	0,44	ks	T76827
72 - 5MR - 25	72		114,59	113,45	-	30,5	40	50,0	8	0,53	ks	T76828

Poznámky k objednávce

- všechny rozměry uvedeny v mm

Ozubená řemenice Poly Chain® GT 8M, pro řemen šířky 12 mm, Taper Lock

Ozubená řemenice pro Taper Lock s profilem GT, metrickou roztečí (8 mm) a s křivkovým tvarem ozubení.



Výhody/provedení

- provedení 2 = bez bočnic

Materiál

- ozubená řemenice z oceli
- bočnice z pozinkované oceli
- VB = s předvrtanou dírou

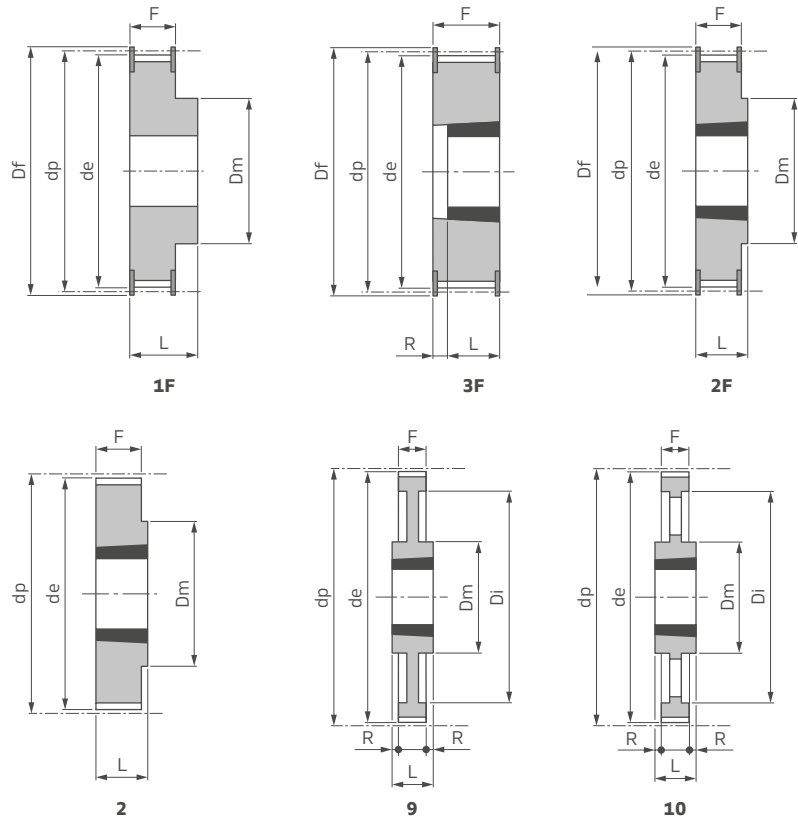
Označení	Počet zubů	Provedení	Pouzdro Taper Lock	dp	de	Df	F	Dm	L	Hmotnost [kg/ks]	Jedn.	Obj. kód
8M - 22S - 12	22	1F	VB	56,02	54,42	60,0	20	43	30	0,43	ks	T63200
8M - 25S - 12	25		1108	63,66	62,06	70,0	20	49	22	0,25	ks	T63183
8M - 28S - 12	28		1108	71,30	69,70	75,0	20	56	22	0,37	ks	T63184
8M - 30S - 12	30		1210	76,39	74,79	82,5	20	60	25	0,41	ks	T63185
8M - 32S - 12	32		1610	81,49	79,89	87,0	20	66	25	0,37	ks	T63186
8M - 34S - 12	34		1610	86,58	84,98	91,0	20	69	25	0,45	ks	T63187
8M - 36S - 12	36		1610	91,67	90,07	97,0	20	76	25	0,59	ks	T63188
8M - 38S - 12	38	2F	1610	96,77	95,17	102,0	20	78	25	0,70	ks	T63189
8M - 40S - 12	40		1610	101,86	100,26	106,0	20	85	25	0,82	ks	T63190
8M - 45S - 12	45		2012	114,59	112,99	120,0	20	92	32	1,10	ks	T63191
8M - 48S - 12	48		2012	122,23	120,63	128,0	20	103	32	1,42	ks	T63192
8M - 50S - 12	50		2012	127,32	125,72	135,0	20	104	32	1,60	ks	T63193
8M - 56S - 12	56		2012	142,60	141,00	150,0	20	104	32	2,10	ks	T63194
8M - 60S - 12	60		2012	152,79	151,19	158,0	20	111	32	2,40	ks	T63195
8M - 64S - 12	64		2012	162,97	161,37	168,0	20	111	32	2,70	ks	T63196
8M - 75S - 12	75		2012	190,99	189,39	-	20	111	32	3,70	ks	T63197
8M - 80S - 12	80	2	2012	203,72	202,12	-	20	111	32	4,40	ks	T63198
8M - 90S - 12	90		2012	229,18	227,58	-	20	111	32	5,50	ks	T63199

Poznámky k objednávce

- k dodání bez upínacího pouzdra Taper Lock
- všechny rozměry uvedeny v mm

Ozubená řemenice Poly Chain® GT 8M, pro řemen šířky 21 mm, Taper Lock

Ozubená řemenice pro Taper Lock s profilem GT, metrickou roztečí (8 mm) a s křivkovým tvarem ozubení.



Výhody/provedení

- provedení 2, 9, 10 = bez bočnic

Materiál

- ozubená řemenice z oceli (počet zubů ≤ 64) / z litiny (počet zubů > 64)
- bočnice z pozinkované oceli
- VB = s předvrtanou dírou

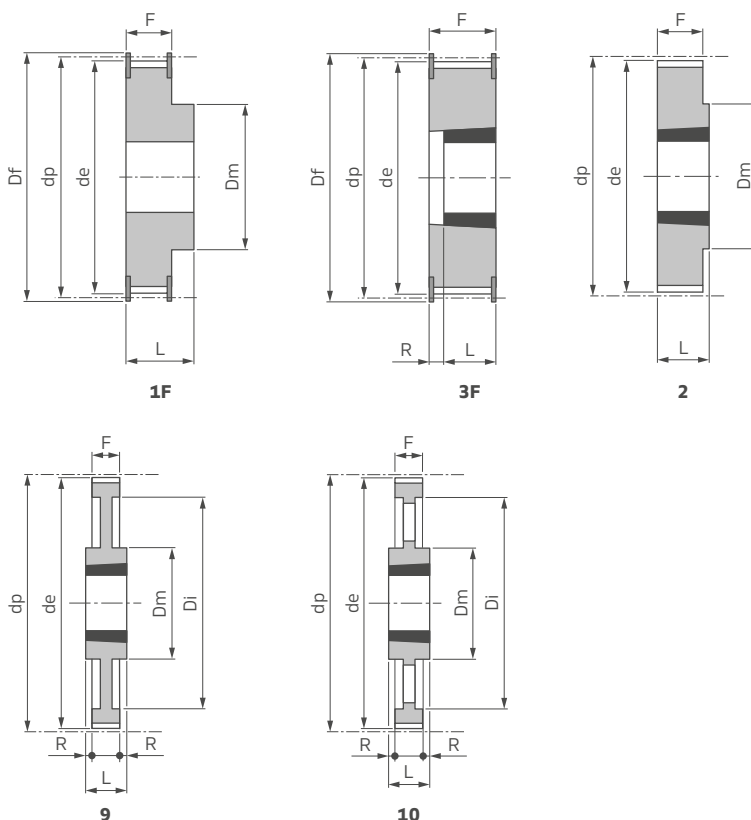
Označení	Počet zubů	Provedení	Pouzdro Taper Lock	dp	de	Df	F	Di	Dm	R	L	Hmotnost [kg/ks]	Jedn.	Obj. kód
8M - 22S - 21	22	1F	VB	56,02	54,42	60,0	30	-	43	-	42	0,56	ks	T63220
8M - 25S - 21	25		1108	63,66	62,06	70,0	30	-	-	8,0	22	0,36	ks	T63201
8M - 28S - 21	28		1210	71,30	69,70	75,0	30	-	-	5,0	25	0,41	ks	T63202
8M - 30S - 21	30		1210	76,39	74,79	82,5	30	-	-	5,0	25	0,56	ks	T63203
8M - 32S - 21	32		1610	81,49	79,89	87,0	30	-	-	5,0	25	0,52	ks	T63204
8M - 34S - 21	34	3F	1610	86,58	84,98	91,0	30	-	-	5,0	25	0,61	ks	T63205
8M - 36S - 21	36		1610	91,67	90,07	97,0	30	-	-	5,0	25	0,70	ks	T63206
8M - 38S - 21	38		1610	96,77	95,17	102,0	30	-	-	5,0	25	0,92	ks	T63207
8M - 40S - 21	40		1610	101,86	100,26	106,0	30	-	-	5,0	25	1,06	ks	T63208
8M - 45S - 21	45		2012	114,59	112,99	120,0	30	-	92	-	32	1,30	ks	T63209
8M - 48S - 21	48		2012	122,23	120,63	128,0	30	-	103	-	32	1,60	ks	T63210
8M - 50S - 21	50		2012	127,32	125,72	135,0	30	-	104	-	32	1,83	ks	T63211
8M - 56S - 21	56	2F	2012	142,60	141,00	150,0	30	-	111	-	32	2,40	ks	T63212
8M - 60S - 21	60		2517	152,79	151,19	158,0	30	-	124	-	45	3,20	ks	T63213
8M - 64S - 21	64		2517	162,97	161,37	168,0	30	-	124	-	45	3,80	ks	T63214
8M - 75S - 21	75		2517	190,99	189,39	-	30	-	124	-	45	5,20	ks	T63215
8M - 80S - 21	80	2	2517	203,72	202,12	-	30	-	124	-	45	6,00	ks	T63216
8M - 90S - 21	90		2517	229,18	227,58	-	30	198	124	7,5	45	5,40	ks	T63217
8M - 112S - 21	112	9	2517	285,21	283,61	-	30	253	124	7,5	45	7,40	ks	T63218
8M - 140S - 21	140	10	3020	356,51	354,91	-	30	324	150	10,5	51	9,00	ks	T63219

Poznámky k objednávce

- k dodání bez upínacího pouzdra Taper Lock
- všechny rozměry uvedeny v mm

Ozubená řemenice Poly Chain® GT 8M, pro řemen šířky 36 mm, Taper Lock

Ozubená řemenice pro Taper Lock s profilem GT, metrickou roztečí (8 mm) a s křivkovým tvarem ozubení.



Výhody/provedení

- provedení 2, 9, 10 = bez bočnic

Materiál

- ozubená řemenice z oceli (počet zubů ≤ 64) / z litiny (počet zubů > 64)
- bočnice z pozinkované oceli
- VB = s předvrtanou dírou

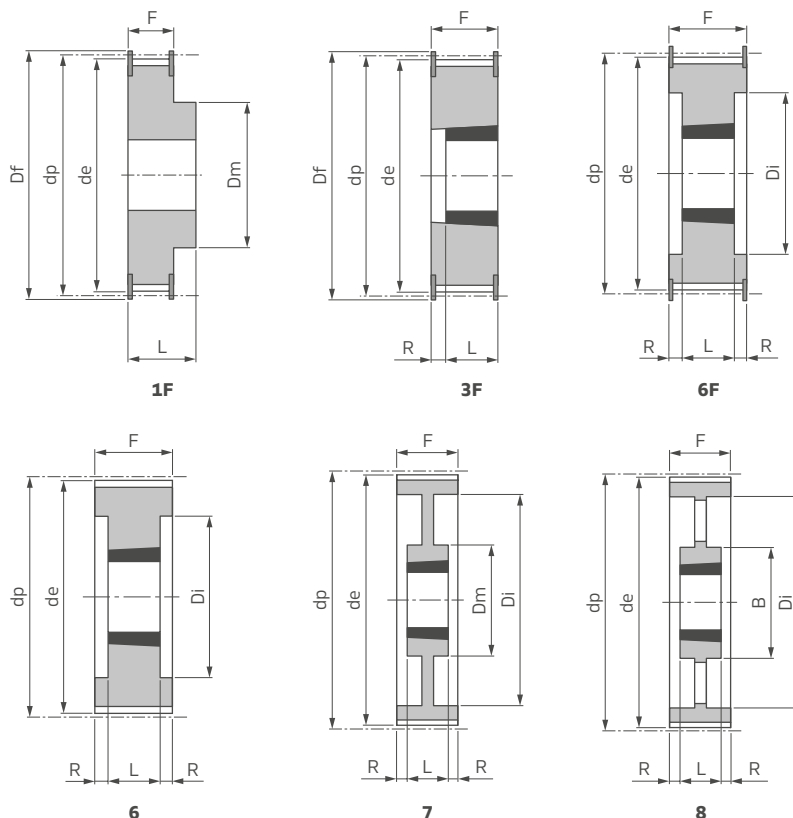
Označení	Počet zubů	Provedení	Pouzdro Taper Lock	dp	de	Df	F	Di	Dm	R	L	Hmotnost [kg/ks]	Jedn.	Obj. kód
8M - 25S - 36	25	1F	VB	63,66	62,06	70,0	45	-	49	-	55	1,04	ks	T63248
8M - 28S - 36	28		1210	71,30	69,70	75,0	45	-	-	-	-	0,64	ks	T63228
8M - 30S - 36	30		1610	76,39	74,79	82,5	45	-	-	-	-	0,59	ks	T63229
8M - 32S - 36	32		1610	81,49	79,89	87,0	45	-	-	-	-	0,79	ks	T63230
8M - 34S - 36	34		1610	86,58	84,98	91,0	45	-	-	-	-	0,93	ks	T63231
8M - 36S - 36	36		1610	91,67	90,07	97,0	45	-	-	-	-	1,15	ks	T63232
8M - 38S - 36	38		1610	96,77	95,17	102,0	45	-	-	-	-	1,39	ks	T63233
8M - 40S - 36	40	3F	2012	101,86	100,26	106,0	45	-	-	-	-	1,34	ks	T63234
8M - 45S - 36	45		2012	114,59	112,99	120,0	45	-	-	-	-	1,87	ks	T63235
8M - 48S - 36	48		2012	122,23	120,63	128,0	45	-	-	-	-	2,20	ks	T63236
8M - 50S - 36	50		2012	127,32	125,72	135,0	45	-	-	-	-	2,70	ks	T63237
8M - 56S - 36	56		2517	142,60	141,00	150,0	45	-	-	-	-	3,00	ks	T63238
8M - 60S - 36	60		2517	152,79	151,19	158,0	45	-	-	-	-	3,80	ks	T63239
8M - 64S - 36	64		2517	161,97	161,37	168,0	45	-	-	-	-	4,50	ks	T63240
8M - 75S - 36	75		3020	190,99	189,39	-	45	-	150	-	51	6,20	ks	T63241
8M - 80S - 36	80	2	3020	203,72	202,12	-	45	-	150	-	51	7,40	ks	T63242
8M - 90S - 36	90		3020	229,18	227,58	-	45	197	150	3	51	7,20	ks	T63243
8M - 112S - 36	112	9	3020	285,21	283,61	-	45	253	150	3	51	10,40	ks	T63244
8M - 140S - 36	140		3020	356,51	354,91	-	45	324	150	3	51	14,10	ks	T63245
8M - 168S - 36	168	10	3525	427,81	426,21	-	45	396	198	10	65	21,50	ks	T63246
8M - 192S - 36	192		3525	488,92	487,32	-	45	457	198	10	65	27,00	ks	T63247

Poznámky k objednávce

- k dodání bez upínacího pouzdra Taper Lock
- všechny rozměry uvedeny v mm

Ozubená řemenice Poly Chain® GT 8M, pro řemen šířky 62 mm, Taper Lock

Ozubená řemenice pro Taper Lock s profilem GT, metrickou roztečí (8mm) a s křivkovým tvarem ozubení.



Výhody/provedení

- provedení 6, 7, 8 = bez bočnic

Materiál

- ozubená řemenice z oceli (počet zubů ≤ 64) / z litiny (počet zubů > 64)
- bočnice z pozinkované oceli
- VB = s předvrtanou dírou

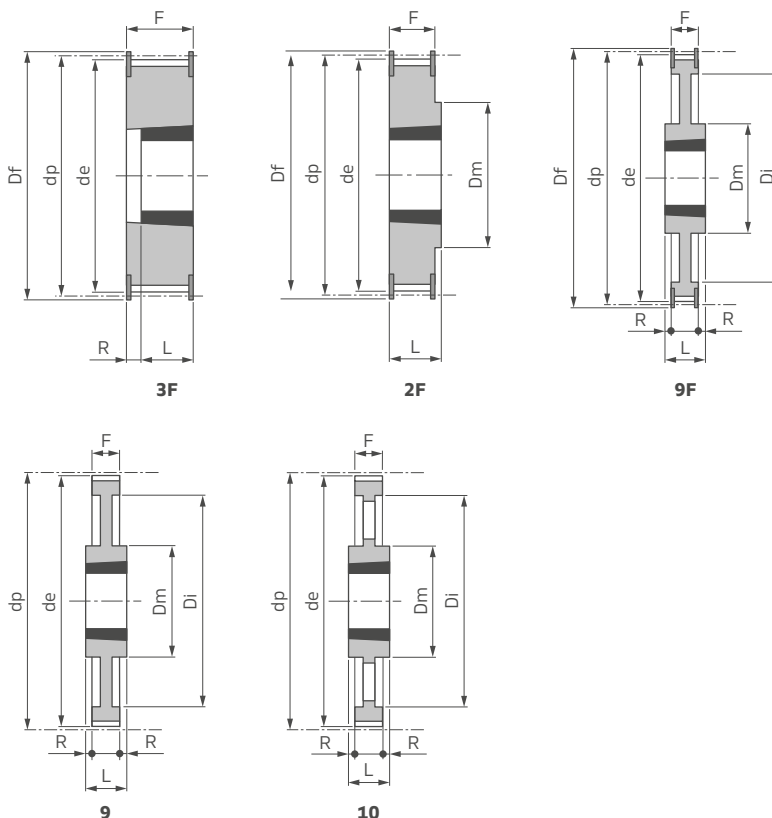
Označení	Počet zubů	Provedení	Pouzdro Taper Lock	dp	de	Df	F	Di	Dm	R	L	Hmotnost [kg/ks]	Jedn.	Obj. kód
8M - 30S - 62	30		VB	76,39	74,79	82,5	72	-	63	-	84	2,40	ks	T63266
8M - 32S - 62	32		VB	81,49	79,89	87,0	72	-	68	-	84	2,80	ks	T63267
8M - 34S - 62	34	1F	VB	86,58	84,98	91,0	72	-	69	-	84	3,00	ks	T63268
8M - 36S - 62	36		VB	91,67	90,07	97,0	72	-	76	-	84	3,40	ks	T63269
8M - 38S - 62	38		VB	96,77	95,17	102,0	72	-	78	-	84	3,80	ks	T63270
8M - 40S - 62	40		2012	101,86	100,26	106,0	72	-	-	-	-	2,06	ks	T63252
8M - 45S - 62	45		2012	114,59	112,99	120,0	72	-	-	-	-	3,00	ks	T63253
8M - 48S - 62	48	3F	2517	122,23	120,63	128,0	72	-	-	-	-	2,90	ks	T63254
8M - 50S - 62	50		2517	127,32	125,72	135,0	72	-	-	-	-	3,25	ks	T63255
8M - 56S - 62	56		2517	142,60	141,00	150,0	72	111	-	13,5	45	3,90	ks	T63256
8M - 60S - 62	60	6F	2517	152,79	151,19	158,0	72	121	-	13,5	45	4,70	ks	T63257
8M - 64S - 62	64		2517	162,97	161,37	168,0	72	131	-	13,5	45	5,60	ks	T63258
8M - 75S - 62	75		3020	190,99	189,39	-	72	159	-	10,5	51	7,50	ks	T63259
8M - 80S - 62	80	6	3020	203,72	202,12	-	72	172	-	10,5	51	9,20	ks	T63260
8M - 90S - 62	90		3020	229,18	227,58	-	72	197	-	10,5	51	7,70	ks	T63261
8M - 112S - 62	112	7	3020	285,21	283,61	-	72	253	150	10,5	51	12,10	ks	T63262
8M - 140S - 62	140		3525	356,51	354,91	-	72	324	198	3,5	65	22,70	ks	T63263
8M - 168S - 62	168	8	3525	427,81	426,21	-	72	396	198	3,5	65	26,80	ks	T63264
8M - 192S - 62	192		3525	488,92	487,32	-	72	457	198	3,5	65	34,20	ks	T63265

Poznámky k objednávce

- k dodání bez upínacího pouzdra Taper Lock
- všechny rozměry uvedeny v mm

Ozubená řemenice Poly Chain® GT 14M, pro řemen šířky 20 mm, Taper Lock

Ozubená řemenice pro Taper Lock s profilem GT, metrickou roztečí (14 mm) a s křivkovým tvarem ozubení.



Výhody/provedení

- provedení 9, 10 = bez bočnic

Materiál

- ozubená řemenice z oceli (počet zubů ≤ 50)/ z litiny (počet zubů > 50)
- bočnice z pozinkované oceli

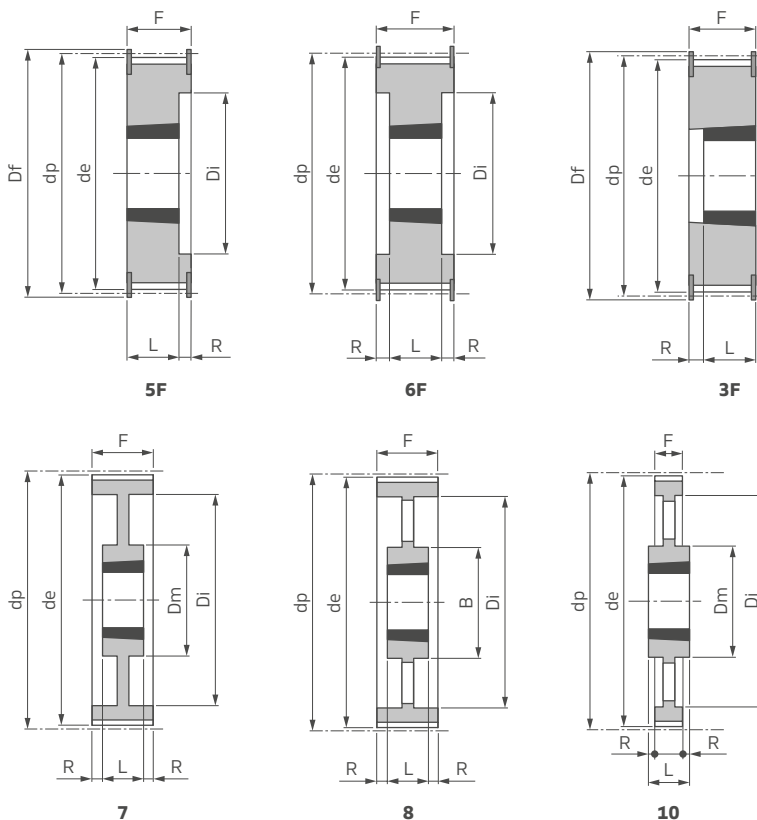
Označení	Počet zubů	Provedení	Pouzdro Taper Lock	dp	de	Df	F	Di	Dm	R	L	Hmotnost [kg/ks]	Jedn.	Obj. kód
14M - 28S - 20	28		2012	124,78	121,98	128	33	-	-	-	32	1,66	ks	T63289
14M - 30S - 20	30	3F	2012	133,69	130,89	138	33	-	-	-	32	2,20	ks	T63290
14M - 32S - 20	32		2012	142,60	139,80	154	33	-	-	-	32	3,20	ks	T63291
14M - 34S - 20	34		2517	151,52	148,72	160	33	-	117	-	45	3,00	ks	T63292
14M - 36S - 20	36		2517	160,43	157,63	168	33	-	117	-	45	3,60	ks	T63293
14M - 38S - 20	38		2517	169,34	166,54	183	33	-	117	-	45	4,00	ks	T63294
14M - 40S - 20	40	2F	2517	178,25	175,45	188	33	-	117	-	45	4,70	ks	T63295
14M - 44S - 20	44		3020	196,08	193,28	211	33	-	144	-	51	5,60	ks	T63296
14M - 48S - 20	48		3020	213,90	211,11	226	33	-	144	-	51	6,80	ks	T63297
14M - 50S - 20	50		3020	222,82	220,02	240	33	-	144	-	51	7,70	ks	T63298
14M - 56S - 20	56	9F	3020	249,55	246,76	256	33	207	144	9	51	7,70	ks	T63299
14M - 60S - 20	60		3020	267,38	264,58	-	33	224	159	9	51	8,50	ks	T63300
14M - 64S - 20	64		3020	285,21	282,41	-	33	242	159	9	51	10,20	ks	T63301
14M - 72S - 20	72	9	3020	320,86	318,06	-	33	278	159	9	51	11,50	ks	T63302
14M - 80S - 20	80		3020	356,51	353,71	-	33	314	159	9	51	13,50	ks	T63303
14M - 90S - 20	90		3020	401,07	398,27	-	33	360	159	9	51	14,20	ks	T63304
14M - 112S - 20	112	10	3020	499,11	496,31	-	33	456	159	9	51	18,10	ks	T63305
14M - 140S - 20	140		3020	623,89	621,09	-	33	581	159	9	51	22,90	ks	T63306

Poznámky k objednávce

- k dodání bez upínacího pouzdra Taper Lock
- všechny rozměry uvedeny v mm

Ozubená řemenice Poly Chain® GT 14M, pro řemen šířky 37 mm, Taper Lock

Ozubená řemenice pro Taper Lock s profilem GT, metrická rozteč (14 mm) a s křivkovým tvarem ozubení.



Výhody/provedení

- provedení 7, 8, 10 = bez bočnic

Materiál

- ozubená řemenice z oceli (počet zubů ≤ 50) / z litiny (počet zubů > 50)
- bočnice z pozinkované oceli

Označení	Počet zubů	Provedení	Pouzdro Taper Lock	dp	de	Df	F	Di	Dm	R	L	Hmotnost [kg/ks]	Jedn.	Obj. kód
14M - 28S - 37	28	5F	2012	124,78	121,98	128	51	88	-	19,0	32	2,2	ks	T63307
14M - 30S - 37	30		2517	133,69	130,89	138	51	98	-	3,0	45	2,5	ks	T63308
14M - 32S - 37	32	6F	2517	142,60	139,80	154	51	100	-	3,0	45	3,0	ks	T63309
14M - 34S - 37	34		2517	151,52	148,72	160	51	109	-	3,0	45	3,8	ks	T63310
14M - 36S - 37	36		2517	160,43	157,63	168	51	117	-	6,0	45	4,3	ks	T63311
14M - 38S - 37	38	5F	2517	169,34	166,54	183	51	126	-	6,0	45	5,1	ks	T63312
14M - 40S - 37	40		2517	178,25	175,45	188	51	135	-	6,0	45	6,0	ks	T63313
14M - 44S - 37	44		3020	196,08	193,28	211	51	-	-	-	-	7,0	ks	T63314
14M - 48S - 37	48	3F	3020	213,90	211,11	226	51	-	-	-	-	9,0	ks	T63315
14M - 50S - 37	50		3020	222,82	220,02	240	51	-	-	-	-	10,0	ks	T63316
14M - 56S - 37	56	7F	3020	249,55	246,76	256	51	207	144	-	51	9,2	ks	T63317
14M - 60S - 37	60		3020	267,38	264,58	-	51	224	159	-	51	10,2	ks	T63318
14M - 64S - 37	64		3020	285,21	282,41	-	51	242	159	-	51	12,2	ks	T63319
14M - 72S - 37	72	7	3020	320,86	318,06	-	51	278	159	-	51	13,4	ks	T63320
14M - 80S - 37	80		3020	356,51	353,71	-	51	314	159	-	51	16,1	ks	T63321
14M - 90S - 37	90		3020	401,07	398,27	-	51	360	159	-	51	17,2	ks	T63322
14M - 112S - 37	112	8	3020	499,11	496,31	-	51	456	159	-	51	23,0	ks	T63323
14M - 140S - 37	140		3525	623,89	621,09	-	51	581	206	7,0	65	41,0	ks	T63324
14M - 168S - 37	168	10	3525	748,66	745,87	-	51	706	206	7,0	65	51,5	ks	T63325
14M - 192S - 37	192		4030	855,61	852,82	-	51	812	215	12,5	76	60,0	ks	T63326

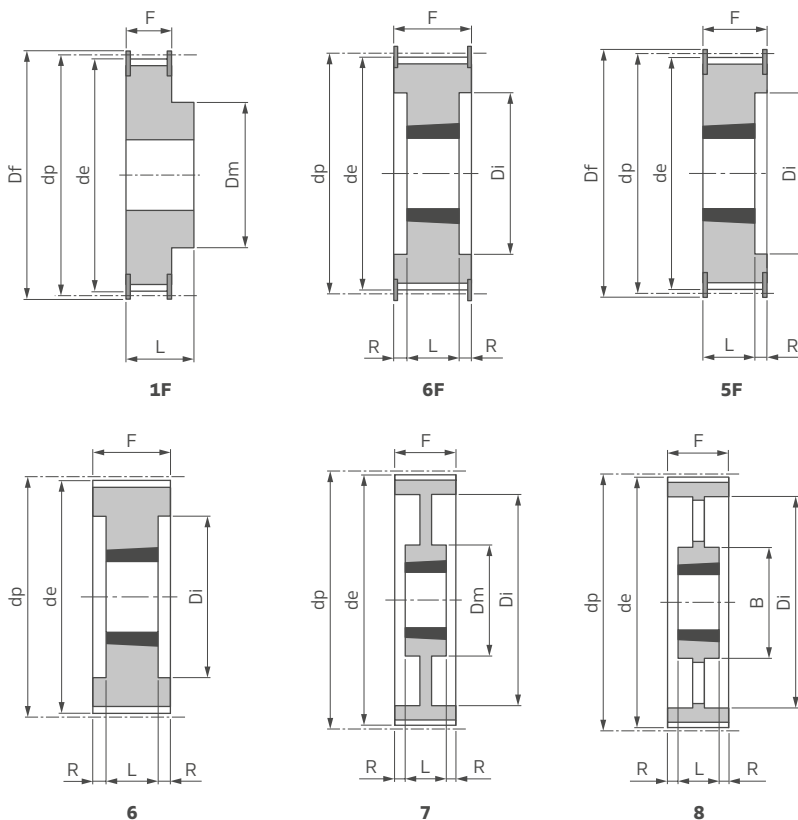
Poznámky k objednávce

- k dodání bez upínacího pouzdra Taper Lock
- všechny rozměry uvedeny v mm



Ozubená řemenice Poly Chain® GT 14M, pro řemen šířky 68 mm, Taper Lock

Ozubená řemenice pro Taper Lock s profilem GT, metrickou roztečí (14 mm) a s křivkovým tvarem ozubení.



Výhody/provedení

- provedení 6, 7, 8 = bez bočnic

Materiál

- ozubená řemenice z oceli (počet zubů ≤ 50) / z litiny (počet zubů > 50)
- bočnice z pozinkované oceli
- VB = s předvrtanou dírou

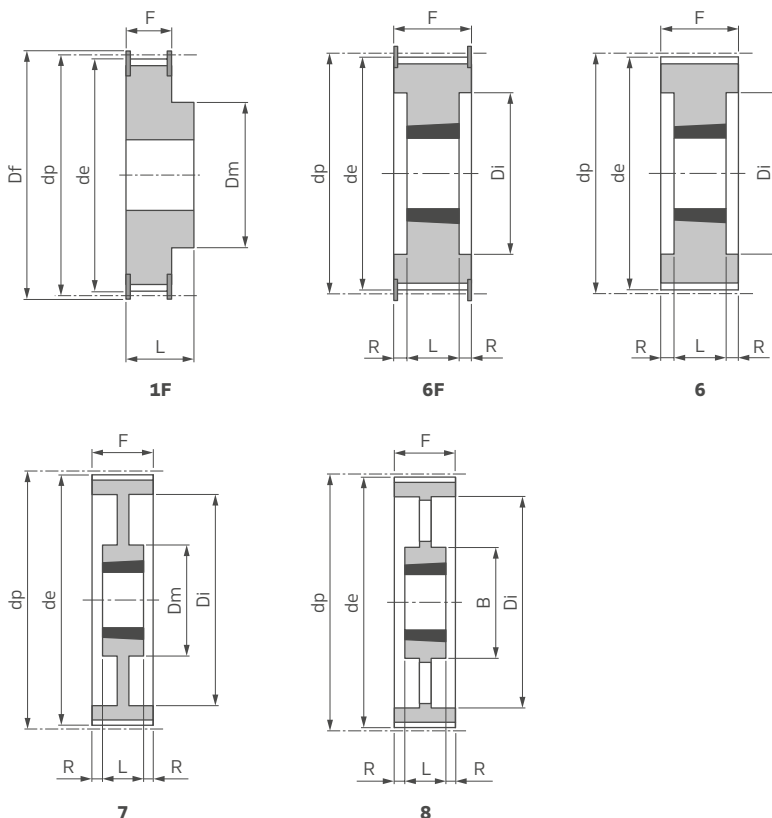
Označení	Počet zubů	Provedení	Pouzdro Taper Lock	dp	de	Df	F	Di	Dm	R	L	Hmotnost [kg/ks]	Jedn.	Obj. kód
14M - 34S - 68	34	1F	VB	151,52	148,72	160	84	-	132	-	104	10,50	ks	T63341
14M - 36S - 68	36		VB	160,43	157,63	168	84	-	131	-	104	11,70	ks	T63342
14M - 38S - 68	38		VB	169,34	166,54	183	84	-	141	-	104	13,40	ks	T63343
14M - 40S - 68	40		VB	178,25	175,45	188	84	-	156	-	104	15,40	ks	T63344
14M - 44S - 68	44	6F	3020	196,08	193,28	211	84	153	-	16,5	51	9,20	ks	T63328
14M - 48S - 68	48	5F	3020	213,90	211,11	226	84	171	-	33,0	51	11,30	ks	T63329
14M - 50S - 68	50	6F	3525	222,82	220,02	240	84	180	-	9,5	65	15,50	ks	T63330
14M - 56S - 68	56		3525	249,55	246,76	256	84	207	-	9,5	65	16,80	ks	T63331
14M - 60S - 68	60	6	3525	267,38	264,58	-	84	224	-	9,5	65	20,40	ks	T63332
14M - 64S - 68	64		3525	285,21	282,41	-	84	242	-	9,5	65	23,60	ks	T63333
14M - 72S - 68	72	7	3525	320,86	318,06	-	84	278	178	9,5	65	20,30	ks	T63334
14M - 80S - 68	80	8	3525	356,51	353,71	-	84	314	178	9,5	65	21,30	ks	T63335
14M - 90S - 68	90		3525	401,07	398,27	-	84	360	178	9,5	65	24,40	ks	T63336
14M - 112S - 68	112	8	3525	499,11	496,31	-	84	456	178	9,5	65	32,70	ks	T63337
14M - 140S - 68	140		3525	623,89	621,09	-	84	581	206	9,5	65	55,00	ks	T63338
14M - 168S - 68	168	3525	748,66	745,87	-	84	706	206	9,5	65	71,00	ks	T63339	
14M - 192S - 68	192	4030	855,61	852,82	-	84	812	215	4,0	76	80,50	ks	T63340	

Poznámky k objednávce

- k dodání bez upínacího pouzdra Taper Lock
- všechny rozměry uvedeny v mm

Ozubená řemenice Poly Chain® GT 14M, pro řemen šířky 90 mm, Taper Lock

Ozubená řemenice pro Taper Lock s profilem GT, metrickou roztečí (14 mm) a s křivkovým tvarem ozubení.



Výhody/provedení

- provedení 6, 7, 8 = bez bočnic

Materiál

- ozubená řemenice z oceli (počet zubů ≤ 50) / z litiny (počet zubů > 50)
- bočnice z pozinkované oceli
- VB = s předvrtanou dírou

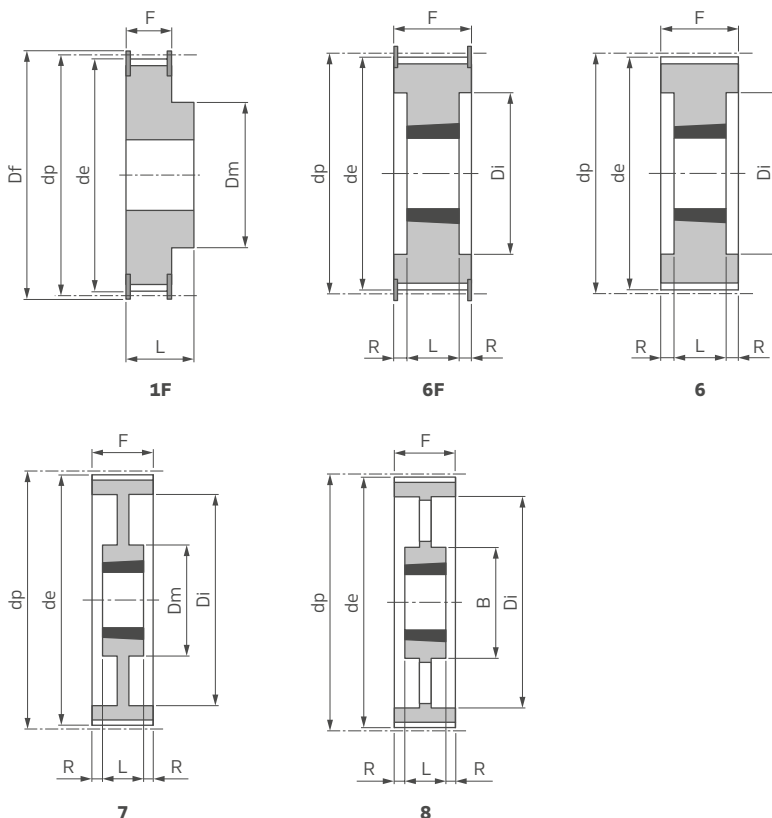
Označení	Počet zubů	Provedení	Pouzdro Taper Lock	dp	de	Df	F	Di	Dm	R	L	Hmotnost [kg/ks]	Jedn.	Obj. kód
14M - 36S - 90	36	1F	VB	160,43	157,63	168	106	-	131	-	136	14,5	ks	T63357
14M - 38S - 90	38		VB	169,34	166,50	183	106	-	141	-	136	17,5	ks	T63358
14M - 40S - 90	40		VB	178,25	175,45	188	106	-	156	-	136	19,1	ks	T63359
14M - 44S - 90	44		VB	196,08	193,28	211	106	-	169	-	136	23,9	ks	T63360
14M - 48S - 90	48	6F	3525	213,90	211,11	226	106	171	-	20	66	12,7	ks	T63345
14M - 50S - 90	50		3525	222,82	220,02	240	106	180	-	20	66	14,5	ks	T63346
14M - 56S - 90	56		3525	249,55	246,76	256	106	207	-	20	66	19,0	ks	T63347
14M - 60S - 90	60	6	3525	267,38	264,58	-	106	224	-	20	66	22,5	ks	T63348
14M - 64S - 90	64		3525	285,21	282,41	-	106	242	-	20	66	24,0	ks	T63349
14M - 72S - 90	72		3525	320,86	318,06	-	106	278	178	20	66	22,6	ks	T63350
14M - 80S - 90	80	7	4030	356,51	353,71	-	106	314	215	15	76	27,0	ks	T63351
14M - 90S - 90	90		4030	401,07	398,27	-	106	360	215	15	76	34,1	ks	T63352
14M - 112S - 90	112	8	4535	499,11	496,31	-	106	456	215	8	90	46,0	ks	T63353
14M - 140S - 90	140		4535	623,89	621,09	-	106	581	215	8	90	61,0	ks	T63354
14M - 168S - 90	168		5040	748,66	745,87	-	106	706	267	2	102	90,0	ks	T63355
14M - 192S - 90	192		5040	855,61	852,82	-	106	812	267	2	102	108,5	ks	T63356

Poznámky k objednávce

- k dodání bez upínacího pouzdra Taper Lock
- všechny rozměry uvedeny v mm

Ozubená řemenice Poly Chain® GT 14M, pro řemen šířky 125 mm, Taper Lock

Ozubená řemenice pro Taper Lock s profilem GT, metrickou roztečí (14 mm) a s křivkovým tvarem ozubení.



Výhody/provedení

- provedení 6, 7, 8 = bez bočnic

Materiál

- ozubená řemenice z litiny
- bočnice z pozinkované oceli
- VB = s předvrtanou dírou

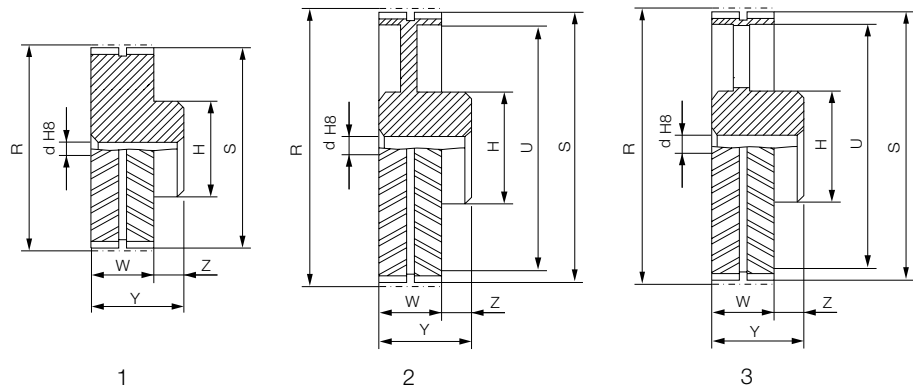
Označení	Počet zubů	Provedení	Pouzdro Taper Lock	dp	de	Df	F	Di	Dm	R	L	Hmotnost [kg/ks]	Jedn.	Obj. kód
14M - 38S - 125	38	1F	VB	169,34	166,54	183	141	-	141	-	161	20,3	ks	T63374
14M - 40S - 125	40		VB	178,25	175,45	188	141	-	156	-	161	23,0	ks	T63375
14M - 44S - 125	44		VB	196,08	193,28	211	141	-	169	-	161	28,8	ks	T63376
14M - 48S - 125	48		VB	213,90	211,11	226	141	-	185	-	161	34,6	ks	T63377
14M - 50S - 125	50	6F	3525	222,82	220,02	240	141	180	-	38,0	65	16,8	ks	T63363
14M - 56S - 125	56		3525	249,55	246,76	256	141	207	-	38,0	65	21,6	ks	T63364
14M - 60S - 125	60	6	4030	267,38	264,58	-	141	224	-	32,5	76	25,6	ks	T63365
14M - 64S - 125	64		4030	285,21	282,41	-	141	242	-	32,5	76	29,7	ks	T63366
14M - 72S - 125	72	7	4030	320,86	318,06	-	141	278	215	32,5	76	30,0	ks	T63367
14M - 80S - 125	80		4030	356,51	353,71	-	141	314	215	32,5	76	33,4	ks	T63368
14M - 90S - 125	90	8	4030	401,07	398,27	-	141	360	215	32,5	76	39,4	ks	T63369
14M - 112S - 125	112		4535	499,11	496,31	-	141	456	215	26,0	89	56,0	ks	T63370
14M - 140S - 125	140	8	4535	623,89	621,09	-	141	581	215	26,0	89	73,0	ks	T63371
14M - 168S - 125	168		5040	748,66	745,87	-	141	706	267	19,5	102	101,0	ks	T63372
14M - 192S - 125	192		5040	855,61	852,82	-	141	812	267	19,5	102	121,5	ks	T63373

Poznámky k objednávce

- k dodání bez upínacího pouzdra Taper Lock
- všechny rozměry uvedeny v mm

Ozubená řemenice Eagle Y, pro řemen šířky 16 mm

Ozubená řemenice s předvrtanou dírou s profilem Eagle, metrickou roztečí (8 mm) a s šípovým tvarem ozubení.



Výhody/provedení

- samovodící, není nutné použití bočnic

Materiál

- ozubená řemenice z oceli (počet zubů ≤ 60) / z litiny (počet zubů > 60)

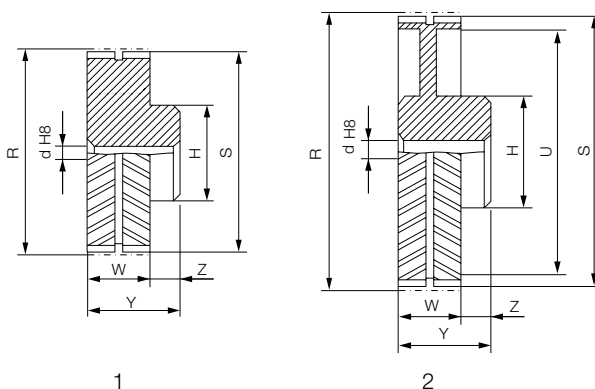
Označení	Počet zubů	Provedení	R	S	U	H	d	W	Y	Z	Hmotnost [kg/ks]	Jedn.	Obj. kód
PEY 18S MPB	18		45,84	44,47	-	38,4	12,7	17	27	10	0,23	ks	N97318
PEY 20S MPB	20		50,93	49,56	-	40,7	12,7	17	29	12	0,32	ks	N97319
PEY 22S MPB	22		56,02	54,65	-	45,9	12,7	17	29	12	0,36	ks	N97320
PEY 24S MPB	24		61,12	59,75	-	51,0	12,7	17	33	16	0,54	ks	N97321
PEY 25S MPB	25		63,66	62,29	-	53,5	12,7	17	33	16	0,59	ks	N97322
PEY 26S MPB	26		66,21	64,84	-	57,8	12,7	17	33	16	0,64	ks	N97323
PEY 28S MPB	28		71,30	69,93	-	61,0	12,7	17	33	16	0,77	ks	N97324
PEY 30S MPB	30		76,40	75,03	-	67,0	12,7	17	33	16	0,86	ks	N97325
PEY 32S MPB	32		81,49	80,12	-	72,0	12,7	17	33	16	1,01	ks	N97326
PEY 34S MPB	34	1	86,58	85,21	-	77,0	12,7	17	33	16	1,18	ks	N97327
PEY 36S MPB	36	1	91,68	90,30	-	82,0	12,7	17	33	16	1,32	ks	N97328
PEY 38S MPB	38	1	96,77	95,40	-	87,0	12,7	17	33	16	1,50	ks	N97329
PEY 40S MPB	40		101,86	100,49	-	92,0	12,7	17	33	16	1,68	ks	N97330
PEY 44S MPB	44		112,05	110,68	-	102,0	12,7	17	33	16	2,09	ks	N97331
PEY 45S MPB	45		114,59	113,22	-	105,0	12,7	17	33	16	2,13	ks	N97332
PEY 48S MPB	48		122,23	120,86	-	112,0	12,7	17	33	16	2,49	ks	N97333
PEY 50S MPB	50		127,33	125,96	-	118,0	12,7	17	33	16	2,72	ks	N97334
PEY 52S MPB	52		132,42	131,05	-	123,0	12,7	17	33	16	2,81	ks	N97335
PEY 56S MPB	56		142,61	141,24	-	133,0	12,7	17	33	16	3,45	ks	N97336
PEY 60S MPB	60		152,79	151,42	-	143,0	12,7	17	33	16	3,99	ks	N97337
PEY 63S MPB	63		160,43	159,06	139	110,0	12,7	17	33	16	3,08	ks	N97338
PEY 64S MPB	64		162,98	161,61	142	110,0	12,7	17	33	16	3,13	ks	N97339
PEY 68S MPB	68		173,17	171,79	152	110,0	12,7	17	33	16	3,36	ks	N97340
PEY 72S MPB	72		183,35	181,98	162	110,0	12,7	17	33	16	3,54	ks	N97341
PEY 75S MPB	75		190,99	189,62	170	110,0	12,7	17	33	16	3,63	ks	N97342
PEY 76S MPB	76	2	193,54	192,17	172	110,0	12,7	17	33	16	3,67	ks	N97343
PEY 80S MPB	80		203,72	202,35	182	110,0	12,7	17	33	16	3,86	ks	N97344
PEY 90S MPB	90		229,19	227,82	208	110,0	25,4	17	33	16	4,31	ks	N97345
PEY 112S MPB	112		285,21	283,84	264	110,0	25,4	17	33	16	4,72	ks	N97346
PEY 140S MPB	140		356,52	355,15	335	110,0	25,4	17	33	16	5,35	ks	N97347
PEY 180S MPB	180		458,38	457,01	433	150,0	25,4	17	33	16	9,03	ks	N97348
PEY 224S MPB	224	3	570,43	569,06	545	150,0	25,4	17	33	16	10,70	ks	N97349

Poznámky k objednávce

- všechny rozměry uvedeny v mm

Ozubená řemenice Eagle M, pro řemen šířky 25 mm

Ozubená řemenice s předvrtanou dírou s profilem Eagle, metrickou roztečí (8 mm) a s šípovým tvarem ozubení.



Výhody/provedení

- samovodící, není nutné použití bočnic

Materiál

- hliník

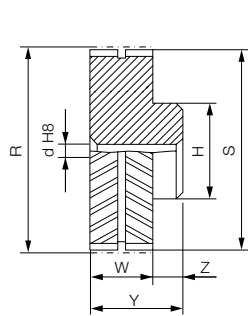
Označení	Počet zubů	Provedení	R	S	H	d	W	Y	Z	Hmotnost [kg/ks]	Jedn.	Obj. kód
PEM 20S MPB	20		50,93	49,55	41	12,7	26	38	12	0,15	ks	N97498
PEM 22S MPB	22		56,02	54,64	46	12,7	26	38	12	0,19	ks	N97499
PEM 24S MPB	24		61,12	59,74	51	12,7	26	42	16	0,25	ks	N97500
PEM 26S MPB	26		66,21	64,83	58	12,7	26	42	16	0,31	ks	N97501
PEM 28S MPB	28		71,30	69,92	62	12,7	26	42	16	0,36	ks	N97502
PEM 30S MPB	30	1	76,39	75,01	67	12,7	26	42	16	0,42	ks	N97503
PEM 32S MPB	32		81,49	80,11	72	12,7	26	42	16	0,49	ks	N97504
PEM 34S MPB	34		86,58	85,20	77	12,7	26	42	16	0,56	ks	N97505
PEM 36S MPB	36		91,67	90,29	82	12,7	26	42	16	0,63	ks	N97506
PEM 38S MPB	38		96,77	95,39	87	12,7	26	42	16	0,71	ks	N97507
PEM 40S MPB	40		101,86	100,48	92	12,7	26	42	16	0,80	ks	N97508
PEM 56S MPB	56		142,60	141,22	133	12,7	26	42	16	1,60	ks	N97509
PEM 90S MPB	90	2	229,18	227,80	120	25,4	26	42	16	2,40	ks	N97510

Poznámky k objednávce

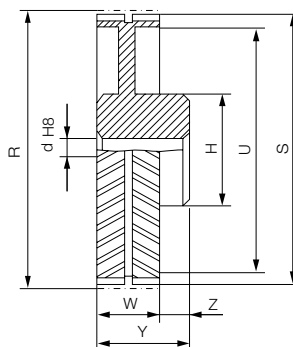
- všechny rozměry uvedeny v mm

Ozubená řemenice Eagle W, pro řemen šířky 32 mm

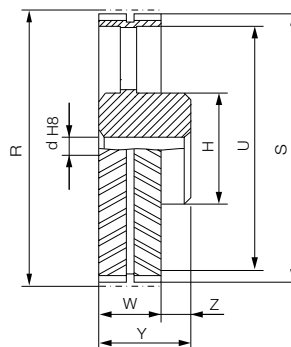
Ozubená řemenice s předvrtanou dírou s profilem Eagle, metrickou roztečí (8 mm) a s šípovým tvarem ozubení.



1



2



3

Výhody/provedení

- samovodící, není nutné použití bočnic

Materiál

- ozubená řemenice z oceli (počet zubů ≤ 64) / z litiny (počet zubů > 64)

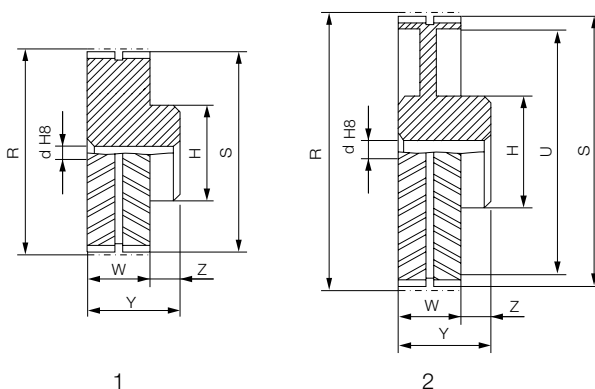
Označení	Počet zubů	Provedení	R	S	U	H	d	W	Y	Z	Hmotnost [kg/ks]	Jedn.	Obj. kód
PEW 18S MPB	18		45,84	44,47		38,4	12,7	33	43	10	0,36	ks	N97350
PEW 20S MPB	20		50,93	49,56		40,7	12,7	33	45	12	0,50	ks	N97351
PEW 22S MPB	22		56,02	54,65		45,9	12,7	33	45	12	0,59	ks	N97352
PEW 24S MPB	24		61,12	59,75		51,0	12,7	33	49	16	0,82	ks	N97353
PEW 25S MPB	25		63,66	62,29		53,5	12,7	33	49	16	0,86	ks	N97354
PEW 26S MPB	26		66,21	64,84		57,8	12,7	33	49	16	1,00	ks	N97355
PEW 28S MPB	28		71,30	69,93		62,0	12,7	33	49	16	1,13	ks	N97356
PEW 30S MPB	30		76,40	75,03		67,0	12,7	33	49	16	1,36	ks	N97357
PEW 32S MPB	32		81,49	80,12		72,0	12,7	33	49	16	1,54	ks	N97358
PEW 34S MPB	34		86,58	85,21		77,0	12,7	33	49	16	1,77	ks	N97359
PEW 36S MPB	36		91,68	90,30		82,0	12,7	33	49	16	2,00	ks	N97360
PEW 38S MPB	38	1	96,77	95,40		87,0	12,7	33	49	16	2,27	ks	N97361
PEW 40S MPB	40		101,86	100,49		92,0	12,7	33	49	16	2,54	ks	N97362
PEW 44S MPB	44		112,05	110,68		102,0	12,7	33	49	16	3,18	ks	N97363
PEW 45S MPB	45		114,59	113,22		105,0	12,7	33	49	16	3,22	ks	N97364
PEW 48S MPB	48		122,23	120,86		112,0	12,7	33	49	16	3,72	ks	N97365
PEW 50S MPB	50		127,33	125,96		118,0	12,7	33	49	16	4,08	ks	N97366
PEW 52S MPB	52		132,42	131,05		123,0	12,7	33	49	16	4,22	ks	N97367
PEW 56S MPB	56		142,61	141,24		133,0	12,7	33	49	16	5,17	ks	N97368
PEW 60S MPB	60		152,79	151,42		143,0	12,7	33	49	16	5,99	ks	N97369
PEW 63S MPB	63		160,43	159,06		151,0	12,7	33	49	16	6,62	ks	N97370
PEW 64S MPB	64		162,98	161,61		153,0	12,7	33	49	16	6,71	ks	N97371
PEW 68S MPB	68		173,17	171,79	152	120,0	25,4	33	49	16	5,49	ks	N97372
PEW 72S MPB	72		183,35	181,98	162	120,0	25,4	33	49	16	5,87	ks	N97373
PEW 75S MPB	75		190,99	189,62	170	120,0	25,4	33	49	16	5,90	ks	N97374
PEW 76S MPB	76		193,54	192,17	172	120,0	25,4	33	49	16	5,99	ks	N97375
PEW 80S MPB	80	2	203,72	202,35	182	120,0	25,4	33	49	16	6,26	ks	N97376
PEW 90S MPB	90		229,19	227,82	208	120,0	25,4	33	49	16	6,99	ks	N97377
PEW 112S MPB	112		285,21	283,84	264	120,0	25,4	33	49	16	7,98	ks	N97378
PEW 140S MPB	140		356,52	355,15	335	150,0	25,4	33	49	16	11,52	ks	N97379
PEW 180S MPB	180		458,38	457,00	433	150,0	25,4	33	49	16	13,83	ks	N97380
PEW 224S MPB	224	3	570,43	569,04	545	150,0	25,4	33	49	16	16,37	ks	N97381

Poznámky k objednávce

- všechny rozměry uvedeny v mm

Ozubená řemenice Eagle L, pro řemen šířky 50 mm

Ozubená řemenice s předvrtanou dírou s profilem Eagle, metrickou roztečí (8 mm) a s šípovým tvarem ozubení.



Výhody/provedení

- samovodící, není nutné použití bočnic

Materiál

- hliník

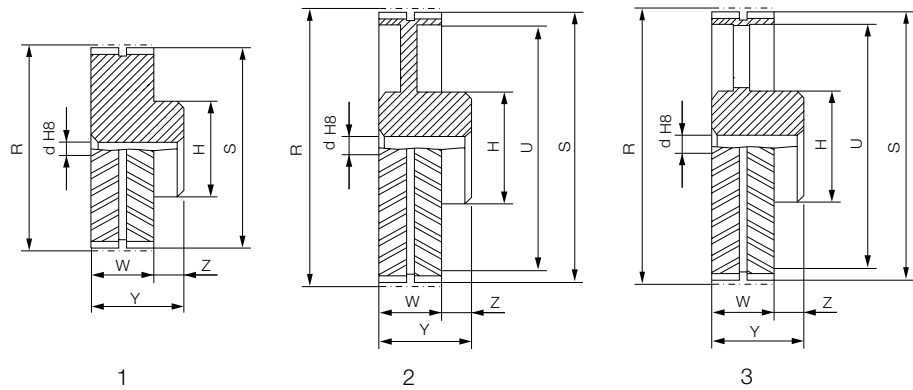
Označení	Počet zubů	Provedení	R	S	H	d	W	Y	Z	Hmotnost [kg/ks]	Jedn.	Obj. kód
PEL 20S MPB	20		50,93	49,55	41	12,7	51	63	12	0,25	ks	N97511
PEL 22S MPB	22		56,02	54,64	46	12,7	51	63	12	0,32	ks	N97512
PEL 24S MPB	24		61,12	59,74	51	12,7	51	67	16	0,41	ks	N97513
PEL 26S MPB	26		66,21	64,83	58	12,7	51	67	16	0,50	ks	N97514
PEL 28S MPB	28		71,30	69,92	62	12,7	51	67	16	0,59	ks	N97515
PEL 30S MPB	30	1	76,39	75,01	67	12,7	51	67	16	0,68	ks	N97516
PEL 32S MPB	32		81,49	80,11	72	12,7	51	67	16	0,79	ks	N97517
PEL 34S MPB	34		86,58	85,20	77	12,7	51	67	16	0,90	ks	N97518
PEL 36S MPB	36		91,67	90,29	82	12,7	51	67	16	1,02	ks	N97519
PEL 38S MPB	38		96,77	95,39	87	12,7	51	67	16	1,15	ks	N97520
PEL 40S MPB	40		101,86	100,48	82	12,7	51	67	16	1,28	ks	N96537
PEL 56S MPB	56		142,60	141,22	133	12,7	51	67	16	2,56	ks	N97521
PEL 90S MPB	90	2	229,18	227,80	120	25,4	51	67	16	3,70	ks	N97522

Poznámky k objednávce

- všechny rozměry uvedeny v mm

Ozubená řemenice Eagle P, pro řemen šířky 64 mm

Ozubená řemenice s předvrtanou dírou s profilem Eagle, metrickou roztečí (8 mm) a s šípovým tvarem ozubení.



Výhody/provedení

- samovodící, není nutné použití bočnic

Materiál

- ozubená řemenice z oceli (počet zubů ≤ 64) / z litiny (počet zubů > 64)

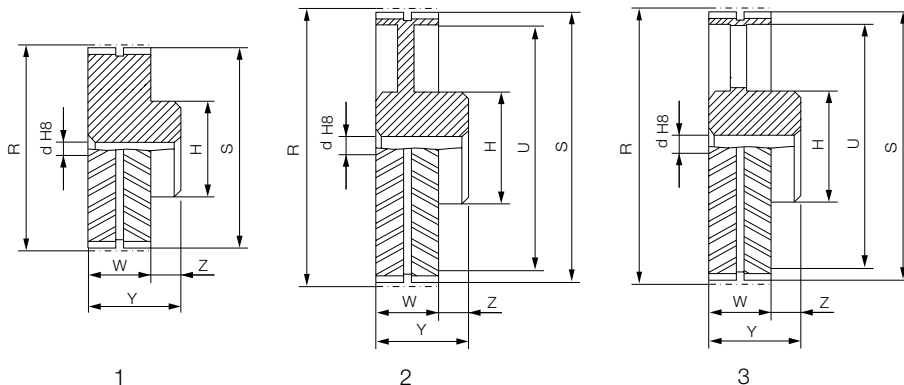
Označení	Počet zubů	Provedení	R	S	U	H	d	W	Y	Z	Hmotnost [kg/ks]	Jedn.	Obj. kód
PEP 18S MPB	18		45,84	44,47	-	38,4	12,7	65	85	20	0,82	ks	N97382
PEP 20S MPB	20		50,93	49,55	-	40,7	12,7	65	85	20	0,96	ks	N97383
PEP 22S MPB	22		56,02	54,64	-	45,9	12,7	65	85	20	1,14	ks	N97384
PEP 24S MPB	24		61,12	59,74	-	51,0	12,7	65	85	20	1,58	ks	N97385
PEP 25S MPB	25		63,66	62,28	-	53,5	12,7	65	85	20	1,66	ks	N97386
PEP 26S MPB	26		66,21	64,83	-	57,8	12,7	65	85	20	1,93	ks	N97387
PEP 28S MPB	28		71,30	69,92	-	62,0	12,7	65	85	20	2,19	ks	N97388
PEP 30S MPB	30		76,39	75,01	-	67,0	12,7	65	85	20	2,63	ks	N97389
PEP 32S MPB	32		81,49	80,11	-	72,0	12,7	65	85	20	2,98	ks	N97390
PEP 34S MPB	34		86,58	85,20	-	77,0	12,7	65	85	20	3,41	ks	N97391
PEP 36S MPB	36		91,67	90,29	-	82,0	12,7	65	85	20	3,85	ks	N97392
PEP 38S MPB	38	1	96,77	95,39	-	87,0	12,7	65	85	20	4,38	ks	N97393
PEP 40S MPB	40		101,86	100,48	-	92,0	12,7	65	85	20	4,90	ks	N97394
PEP 44S MPB	44		112,05	110,67	-	102,0	12,7	65	85	20	6,13	ks	N97395
PEP 45S MPB	45		114,59	113,21	-	105,0	12,7	65	85	20	6,22	ks	N97396
PEP 48S MPB	48		122,23	120,85	-	112,0	25,4	65	85	20	7,18	ks	N97397
PEP 50S MPB	50		127,32	125,94	-	118,0	25,4	65	85	20	7,88	ks	N97398
PEP 52S MPB	52		132,42	131,04	-	123,0	25,4	65	85	20	8,19	ks	N97399
PEP 56S MPB	56		142,60	141,22	-	133,0	25,4	65	85	20	9,98	ks	N97400
PEP 60S MPB	60		152,79	151,41	-	143,0	25,4	65	85	20	11,56	ks	N97401
PEP 63S MPB	63		160,43	159,05	-	151,0	25,4	65	85	20	12,60	ks	N97402
PEP 64S MPB	64		162,98	161,60	-	153,0	25,4	65	85	20	12,07	ks	N97403
PEP 68S MPB	68		173,17	171,79	152	120,0	25,4	65	85	20	10,08	ks	N97404
PEP 72S MPB	72		183,35	181,97	162	120,0	25,4	65	85	20	10,16	ks	N97405
PEP 75S MPB	75		190,99	189,61	170	120,0	25,4	65	85	20	10,26	ks	N97406
PEP 76S MPB	76		193,53	192,15	172	120,0	25,4	65	85	20	10,35	ks	N97407
PEP 80S MPB	80	2	203,72	202,34	182	120,0	25,4	65	85	20	10,59	ks	N97408
PEP 90S MPB	90		229,18	227,80	208	120,0	25,4	65	85	20	10,96	ks	N97409
PEP 112S MPB	112		285,21	283,83	264	120,0	25,4	65	85	20	13,33	ks	N97410
PEP 140S MPB	140		356,51	355,14	335	150,0	25,4	65	85	20	20,29	ks	N97411
PEP 180S MPB	180		458,37	457,00	433	150,0	25,4	65	85	20	21,91	ks	N97412
PEP 224S MPB	224	3	570,41	569,04	545	150,0	25,4	65	85	20	23,10	ks	N97413

Poznámky k objednávce

- všechny rozměry uvedeny v mm

Ozubená řemenice Eagle B, pro řemen šířky 35 mm

Ozubená řemenice s předvrtanou dírou s profilem Eagle, metrickou roztečí (14 mm) a s šípovým tvarem ozubení.



Výhody/provedení

- samovodící, není nutné použití bočnic

Materiál

- ozubená řemenice z oceli (počet zubů ≤ 48) / z litiny (počet zubů > 48)

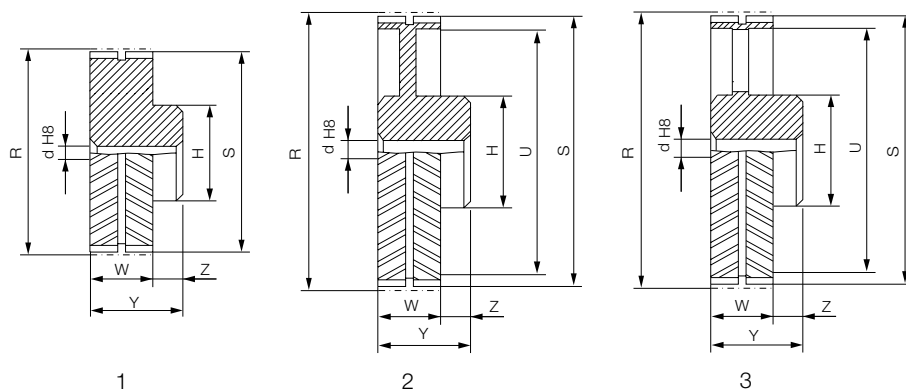
Označení	Počet zubů	Provedení	R	S	U	H	d	W	Y	Z	Hmotnost [kg/ks]	Jedn.	Obj. kód
PEB 28S MPB	28	1	124,78	121,99	-	105	25,4	37	53	16	3,58	ks	N97414
PEB 30S MPB	30		133,69	130,90	-	114	25,4	37	53	16	4,22	ks	N97415
PEB 32S MPB	32		142,61	139,81	-	123	25,4	37	53	16	4,90	ks	N97416
PEB 34S MPB	34		151,52	148,73	-	132	25,4	37	53	16	5,62	ks	N97417
PEB 36S MPB	36		160,43	157,64	-	141	25,4	37	53	16	6,35	ks	N97418
PEB 38S MPB	38		169,35	166,55	-	150	25,4	37	53	16	7,21	ks	N97419
PEB 40S MPB	40		178,26	175,46	-	159	25,4	37	53	16	8,07	ks	N97420
PEB 43S MPB	43		191,63	188,83	-	172	25,4	37	53	16	9,43	ks	N97421
PEB 45S MPB	45		200,54	197,75	-	181	25,4	37	53	16	10,43	ks	N97422
PEB 48S MPB	48		213,91	211,12	-	195	25,4	37	53	16	12,02	ks	N97423
PEB 50S MPB	50	2	222,82	220,03	185	150	25,4	37	53	16	9,84	ks	N97424
PEB 56S MPB	56		249,56	246,77	212	150	25,4	37	53	16	10,80	ks	N97425
PEB 60S MPB	60		267,39	264,59	230	150	25,4	37	53	16	11,48	ks	N97426
PEB 63S MPB	63		280,76	277,96	243	150	25,4	37	53	16	11,98	ks	N97427
PEB 71S MPB	71		316,41	313,62	279	150	25,4	37	53	16	12,97	ks	N97428
PEB 75S MPB	75		334,24	331,44	296	150	25,4	37	53	16	13,47	ks	N97429
PEB 80S MPB	80		356,52	353,72	319	150	25,4	37	53	16	14,15	ks	N97430
PEB 90S MPB	90		401,08	398,29	358	150	25,4	37	53	16	14,65	ks	N97431
PEB 112S MPB	112		499,12	496,33	456	150	25,4	37	53	16	18,01	ks	N97432
PEB 140S MPB	140		623,91	621,11	581	150	25,4	37	53	16	21,73	ks	N97433
PEB 168S MPB	168	3	748,69	745,89	706	150	25,4	37	53	16	25,40	ks	N97434

Poznámky k objednávce

- všechny rozměry uvedeny v mm

Ozubená řemenice Eagle G, pro řemen šířky 52,2 mm

Ozubená řemenice s předvrtanou dírou s profilem Eagle, metrickou roztečí (14 mm) a s šípovým tvarem ozubení.



Výhody/provedení

- samovodící, není nutné použití bočnic

Materiál

- ozubená řemenice z oceli (počet zubů ≤ 48) / z litiny (počet zubů > 48)

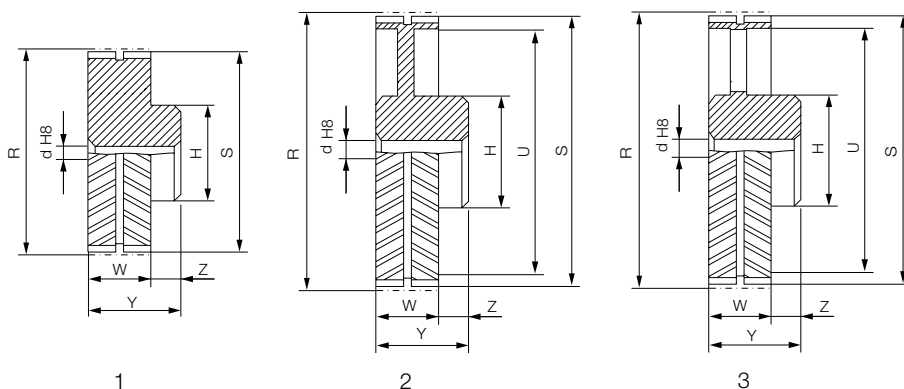
Označení	Počet zubů	Provedení	R	S	U	H	d	W	Y	Z	Hmotnost [kg/ks]	Jedn.	Obj. kód
PEG 28S MPB	28		124,78	121,99	-	109,0	25,4	54,5	74,5	20	5,35	ks	N97435
PEG 30S MPB	30		133,69	130,90	-	117,5	25,4	54,5	74,5	20	6,21	ks	N97436
PEG 32S MPB	32		142,61	139,81	-	126,5	25,4	54,5	74,5	20	7,17	ks	N97437
PEG 34S MPB	34		151,52	148,73	-	135,5	25,4	54,5	74,5	20	8,16	ks	N97438
PEG 36S MPB	36	1	160,43	157,64	-	141,0	25,4	54,5	70,5	16	8,57	ks	N97439
PEG 38S MPB	38		169,35	166,55	-	150,0	25,4	54,5	70,5	16	9,66	ks	N97440
PEG 40S MPB	40		178,26	175,46	-	159,0	25,4	54,5	70,5	16	10,84	ks	N97441
PEG 43S MPB	43		191,63	188,83	-	172,0	25,4	54,5	70,5	16	12,66	ks	N97442
PEG 45S MPB	45		200,54	197,75	-	181,0	25,4	54,5	70,5	16	14,02	ks	N97443
PEG 48S MPB	48		213,91	211,12	-	195,0	25,4	54,5	70,5	16	16,06	ks	N97444
PEG 50S MPB	50		222,82	220,03	185	150,0	25,4	54,5	70,5	16	14,15	ks	N97445
PEG 56S MPB	56		249,56	246,77	212	150,0	25,4	54,5	70,5	16	14,61	ks	N97446
PEG 60S MPB	60		267,39	264,59	230	150,0	25,4	54,5	70,5	16	15,51	ks	N97447
PEG 63S MPB	63	2	280,76	277,96	243	150,0	25,4	54,5	70,5	16	16,15	ks	N97448
PEG 71S MPB	71		316,41	313,62	279	150,0	25,4	54,5	70,5	16	17,46	ks	N97449
PEG 75S MPB	75		334,24	331,44	296	150,0	25,4	54,5	70,5	16	18,10	ks	N97450
PEG 80S MPB	80		356,52	353,72	319	150,0	25,4	54,5	70,5	16	19,01	ks	N97451
PEG 90S MPB	90		401,08	398,29	358	180,0	25,4	54,5	70,5	16	24,68	ks	N97452
PEG 112S MPB	112		499,12	496,33	456	180,0	25,4	54,5	70,5	16	29,03	ks	N97453
PEG 140S MPB	140	3	623,91	621,11	581	200,0	25,4	54,5	70,5	16	38,24	ks	N97454
PEG 168S MPB	168		748,69	745,89	706	200,0	25,4	54,5	70,5	16	44,14	ks	N97455

Poznámky k objednávce

- všechny rozměry uvedeny v mm

Ozubená řemenice Eagle O, pro řemen šířky 70 mm

Ozubená řemenice s předvrtanou dírou s profilem Eagle, metrickou roztečí (14 mm) a s šípovým tvarem ozubení.



Výhody/provedení

- samovodící, není nutné použití bočnic

Materiál

- ozubená řemenice z oceli (počet zubů ≤ 56) / z litiny (počet zubů > 56)

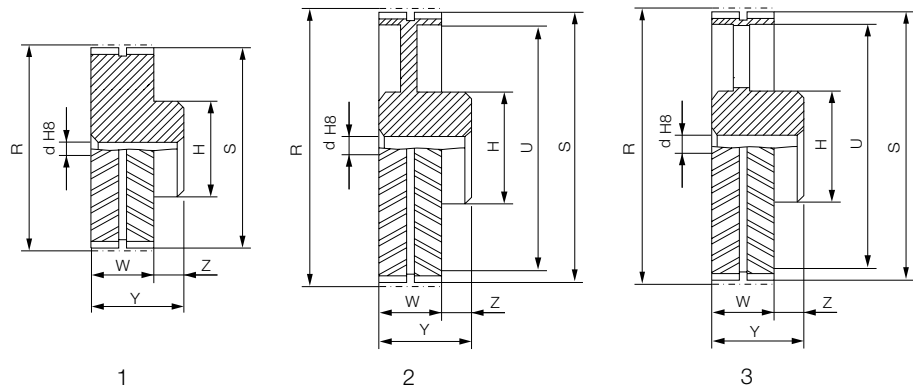
Označení	Počet zubů	Provedení	R	S	U	H	d	W	Y	Z	Hmotnost [kg/ks]	Jedn.	Obj. kód	
PEO 28S MPB	28	1	124,78	121,99	-	109,0	25,4	72	92	20	6,40	ks	N97456	
PEO 30S MPB	30		133,69	130,90	-	117,5	25,4	72	92	20	7,48	ks	N97457	
PEO 32S MPB	32		142,61	139,81	-	126,5	25,4	72	98	26	9,21	ks	N97458	
PEO 34S MPB	34		151,52	148,73	-	135,5	25,4	72	98	26	10,52	ks	N97459	
PEO 36S MPB	36		160,43	157,64	-	144,0	25,4	72	98	26	11,93	ks	N97460	
PEO 38S MPB	38		169,35	166,55	-	153,0	25,4	72	98	26	13,25	ks	N97461	
PEO 40S MPB	40		178,26	175,46	-	162,0	25,4	72	98	26	15,06	ks	N97462	
PEO 43S MPB	43		191,63	188,83	-	174,0	25,4	72	88	16	15,97	ks	N97463	
PEO 45S MPB	45		200,54	197,75	-	183,0	25,4	72	88	16	17,60	ks	N97464	
PEO 48S MPB	48		213,91	211,12	-	197,0	25,4	72	88	16	20,23	ks	N97465	
PEO 50S MPB	50		222,82	220,03	-	205,0	25,4	72	88	16	22,04	ks	N97466	
PEO 56S MPB	56		249,56	246,77	-	230,0	25,4	72	88	16	27,99	ks	N97467	
PEO 60S MPB	60		267,39	264,59	230	150,0	25,4	72	88	16	19,50	ks	N97468	
PEO 63S MPB	63		280,76	277,96	243	150,0	25,4	72	88	16	20,32	ks	N97469	
PEO 71S MPB	71		2	316,41	313,62	279	150,0	25,4	72	88	16	21,05	ks	N97470
PEO 75S MPB	75			334,24	331,44	296	180,0	25,4	72	88	16	28,12	ks	N97471
PEO 80S MPB	80	356,52		353,72	319	180,0	25,4	72	88	16	29,03	ks	N97472	
PEO 90S MPB	90	401,08		398,29	358	200,0	25,4	72	88	16	34,93	ks	N97473	
PEO 112S MPB	112	499,12	496,33	456	200,0	25,4	72	88	16	46,49	ks	N97474		
PEO 140S MPB	140	3	623,91	621,11	581	220,0	25,4	72	88	16	52,94	ks	N97475	
PEO 168S MPB	168		748,69	745,89	706	220,0	25,4	72	88	16	60,78	ks	N97476	

Poznámky k objednávce

- všechny rozměry uvedeny v mm

Ozubená řemenice Eagle R, pro řemen šířky 105 mm

Ozubená řemenice s předvrtanou dírou s profilem Eagle, metrickou roztečí (14 mm) a s šípovým tvarem ozubení.



Výhody/provedení

- samovodící, není nutné použití bočnic

Materiál

- ozubená řemenice z oceli (počet zubů ≤ 56) / z litiny (počet zubů > 56)

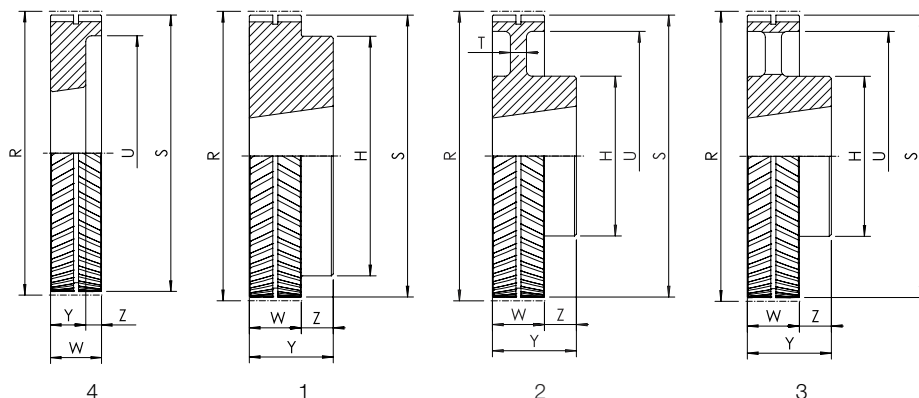
Označení	Počet zubů	Provedení	R	S	U	H	d	W	Y	Z	Hmotnost [kg/ks]	Jedn.	Obj. kód
PER 28S MPB	28		124,78	121,99	-	109,0	25,4	107	133	26	9,30	ks	N97477
PER 30S MPB	30		133,69	130,90	-	117,5	25,4	107	133	26	10,84	ks	N97478
PER 32S MPB	32		142,61	139,81	-	126,5	25,4	107	133	26	12,56	ks	N97479
PER 34S MPB	34		151,52	148,73	-	135,5	25,4	107	133	26	14,52	ks	N97480
PER 36S MPB	36		160,43	157,64	-	144,0	25,4	107	133	26	16,42	ks	N97481
PER 38S MPB	38	1	169,35	166,55	-	153,0	25,4	107	133	26	18,37	ks	N97482
PER 40S MPB	40		178,26	175,46	-	162,0	25,4	107	133	26	20,50	ks	N97483
PER 43S MPB	43		191,63	188,83	-	174,0	25,4	107	133	26	23,86	ks	N97484
PER 45S MPB	45		200,54	197,75	-	183,0	25,4	107	123	16	24,72	ks	N97485
PER 48S MPB	48		213,91	211,12	-	197,0	25,4	107	123	16	28,40	ks	N97486
PER 50S MPB	50		222,82	220,03	-	205,0	25,4	107	123	16	30,94	ks	N97487
PER 56S MPB	56		249,56	246,77	-	230,0	25,4	107	123	16	39,33	ks	N97488
PER 60S MPB	60		267,39	264,59	230	180,0	25,4	107	123	16	38,24	ks	N97489
PER 63S MPB	63		280,76	277,96	243	180,0	25,4	107	123	16	39,15	ks	N97490
PER 71S MPB	71	2	316,41	313,62	279	200,0	25,4	107	123	16	45,77	ks	N97491
PER 75S MPB	75		334,24	331,44	296	200,0	25,4	107	123	16	24,72	ks	N97492
PER 80S MPB	80		356,52	353,72	319	200,0	25,4	107	123	16	46,27	ks	N97493
PER 90S MPB	90		401,08	398,29	358	220,0	25,4	107	123	16	55,11	ks	N97494
PER 112S MPB	112		499,12	496,33	456	220,0	25,4	107	123	16	63,78	ks	N97495
PER 140S MPB	140	3	623,91	621,11	581	240,0	25,4	107	123	16	81,83	ks	N97496
PER 168S MPB	168		748,69	745,89	706	240,0	25,4	107	123	16	93,44	ks	N97497

Poznámky k objednávce

- všechny rozměry uvedeny v mm

Ozubená řemenice Eagle B, pro řemen šířky 35 mm, Taper Lock

Ozubená řemenice pro Taper Lock s profilem Eagle, metrickou roztečí (14 mm) a s šípovým tvarem ozubení.



Výhody/provedení

- samovodící, není nutné použití bočnic

Materiál

- ozubená řemenice z oceli (počet zubů ≤ 48) / z litiny (počet zubů > 48)

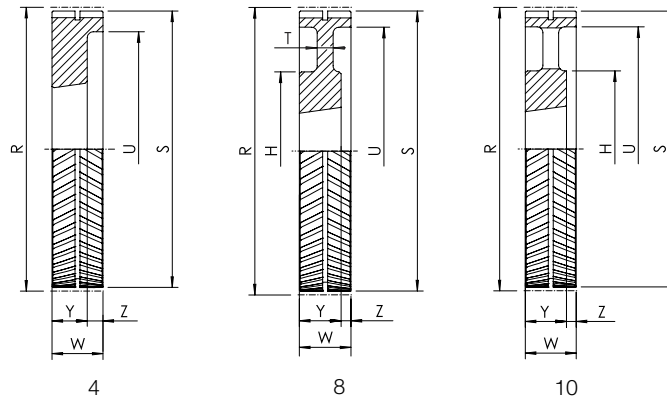
Označení	Počet zubů	Provedení	Pouzdro Taper Lock	R	S	U	H	W	Y	Z	Hmotnost [kg/ks]	Jedn.	Obj. kód
PBEB 28S 2012	28	4	2012	124,78	121,99	82	-	37	32	5	2,10	ks	N97297
PBEB 30S 2517	30		2517	133,69	130,9	-	114	37	45	8	2,51	ks	N97298
PBEB 32S 2517	32		2517	142,61	139,81	-	123	37	45	8	3,19	ks	N97299
PBEB 34S 2517	34		2517	151,52	148,73	-	132	37	45	8	3,91	ks	N97300
PBEB 36S 3020	36		3020	160,43	157,64	-	141	37	51	14	3,15	ks	N97301
PBEB 38S 3020	38	1	3020	169,35	166,55	-	150	37	51	14	4,01	ks	N97302
PBEB 40S 3020	40		3020	178,26	175,46	-	159	37	51	14	4,87	ks	N97303
PBEB 43S 3020	43		3020	191,63	188,83	-	172	37	51	14	6,23	ks	N97304
PBEB 45S 3020	45		3020	200,54	197,75	-	181	37	51	14	7,23	ks	N97305
PBEB 48S 3020	48		3020	213,91	211,12	-	195	37	51	14	8,82	ks	N97306
PBEB 50S 3020	50		3020	222,82	220,03	180	150	37	51	14	6,64	ks	N97307
PBEB 56S 3020	56		3020	249,56	246,77	207	150	37	51	14	7,60	ks	N97308
PBEB 60S 3020	60		3020	267,39	264,59	225	150	37	51	14	8,28	ks	N97309
PBEB 63S 3020	63	2	3020	280,76	277,96	238	150	37	51	14	8,78	ks	N97310
PBEB 71S 3020	71		3020	316,41	313,62	274	150	37	51	14	9,77	ks	N97311
PBEB 75S 3020	75		3020	334,24	331,44	291	150	37	51	14	10,27	ks	N97312
PBEB 80S 3020	80		3020	356,52	353,72	314	150	37	51	14	10,95	ks	N97313
PBEB 90S 3020	90		3020	401,08	398,29	358	150	37	51	14	11,45	ks	N97314
PBEB 112S 3020	112		3020	499,12	496,33	456	150	37	51	14	14,81	ks	N97315
PBEB 140S 3020	140	3	3020	623,91	621,11	581	150	37	51	14	18,53	ks	N97316
PBEB 168S 3020	168		3020	748,69	745,89	706	150	37	51	14	22,20	ks	N97317

Poznámky k objednávce

- k dodání bez upínacího pouzdra Taper Lock
- všechny rozměry uvedeny v mm

Ozubená řemenice Eagle G, pro řemen šířky 52,5 mm, Taper Lock

Ozubená řemenice pro Taper Lock s profilem Eagle, metrickou roztečí (14 mm) a s šípovým tvarem ozubení.



Výhody/provedení

- samovodící, není nutné použití bočnic

Materiál

- ozubená řemenice z oceli (počet zubů ≤ 48) / z litiny (počet zubů > 48)

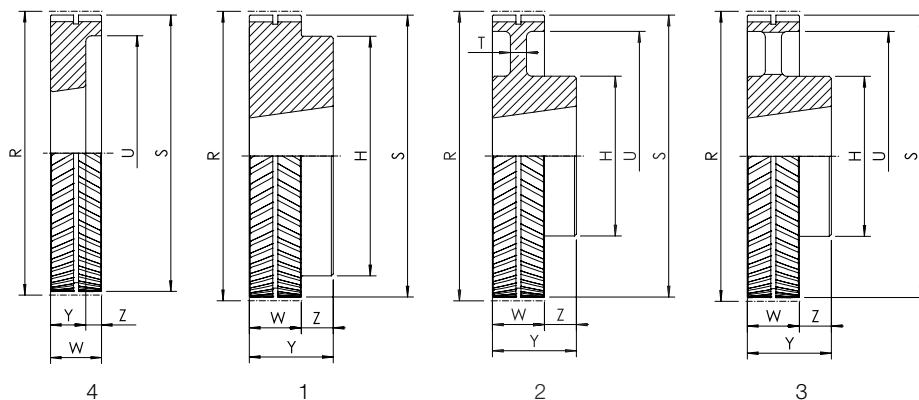
Označení	Počet zubů	Provedení	Pouzdro Taper Lock	R	S	U	H	W	Y	Z	Hmotnost [kg/ks]	Jedn.	Obj. kód
PBEG 28S 2517	28	4	2517	124,78	121,99	86	-	54,5	45	9,5	3,64	ks	N97235
PBEG 30S 2517	30		2517	133,69	130,90	90	-	54,5	45	9,5	4,50	ks	N97236
PBEG 32S 2517	32		2517	142,61	139,81	100	-	54,5	45	9,5	5,46	ks	N97237
PBEG 34S 2517	34		2517	151,52	148,73	108	-	54,5	45	9,5	6,45	ks	N97238
PBEG 36S 3020	36	8	3020	160,43	157,64	118	-	54,5	51	3,5	5,37	ks	N97239
PBEG 38S 3020	38		3020	169,35	166,55	126	-	54,5	51	3,5	6,46	ks	N97240
PBEG 40S 3020	40		3020	178,26	175,46	135	-	54,5	51	3,5	7,64	ks	N97241
PBEG 43S 3020	43		3020	191,63	188,83	148	-	54,5	51	3,5	9,46	ks	N97242
PBEG 45S 3020	45	10	3020	200,54	197,75	158	-	54,5	51	3,5	10,82	ks	N97243
PBEG 48S 3020	48		3020	213,91	211,12	171	-	54,5	51	3,5	12,86	ks	N97244
PBEG 50S 3020	50		3020	222,82	220,03	180	150	54,5	51	3,5	10,95	ks	N97245
PBEG 56S 3020	56		3020	249,56	246,77	207	150	54,5	51	3,5	11,41	ks	N97246
PBEG 60S 3020	60	10	3020	267,39	264,59	225	150	54,5	51	3,5	12,31	ks	N97247
PBEG 63S 3020	63		3020	280,76	277,96	238	150	54,5	51	3,5	12,95	ks	N97248
PBEG 71S 3020	71		3020	316,41	313,62	274	150	54,5	51	3,5	14,26	ks	N97249
PBEG 75S 3020	75		3020	334,24	331,44	291	150	54,5	51	3,5	14,90	ks	N97250
PBEG 80S 3020	80	10	3020	356,52	353,72	314	150	54,5	51	3,5	15,81	ks	N97251
PBEG 90S 3020	90		3020	401,08	398,29	358	180	54,5	51	3,5	21,48	ks	N97252
PBEG 112S 3020	112		3020	499,12	496,33	456	180	54,5	51	3,5	25,83	ks	N97253
PBEG 140S 3020	140		3020	623,91	621,11	581	200	54,5	51	3,5	35,04	ks	N97254
PBEG 168S 3020	168		3020	748,69	745,89	706	200	54,5	51	3,5	40,94	ks	N97255

Poznámky k objednávce

- k dodání bez upínacího pouzdra Taper Lock
- všechny rozměry uvedeny v mm

Ozubená řemenice Eagle O, pro řemen šířky 70 mm, Taper Lock

Ozubená řemenice pro Taper Lock s profilem Eagle, metrickou roztečí (14 mm) a s šípovým tvarem ozubení.



Výhody/provedení

- samovodící, není nutné použití bočnic

Materiál

- ozubená řemenice z oceli (počet zubů ≤ 56) / z litiny (počet zubů > 56)

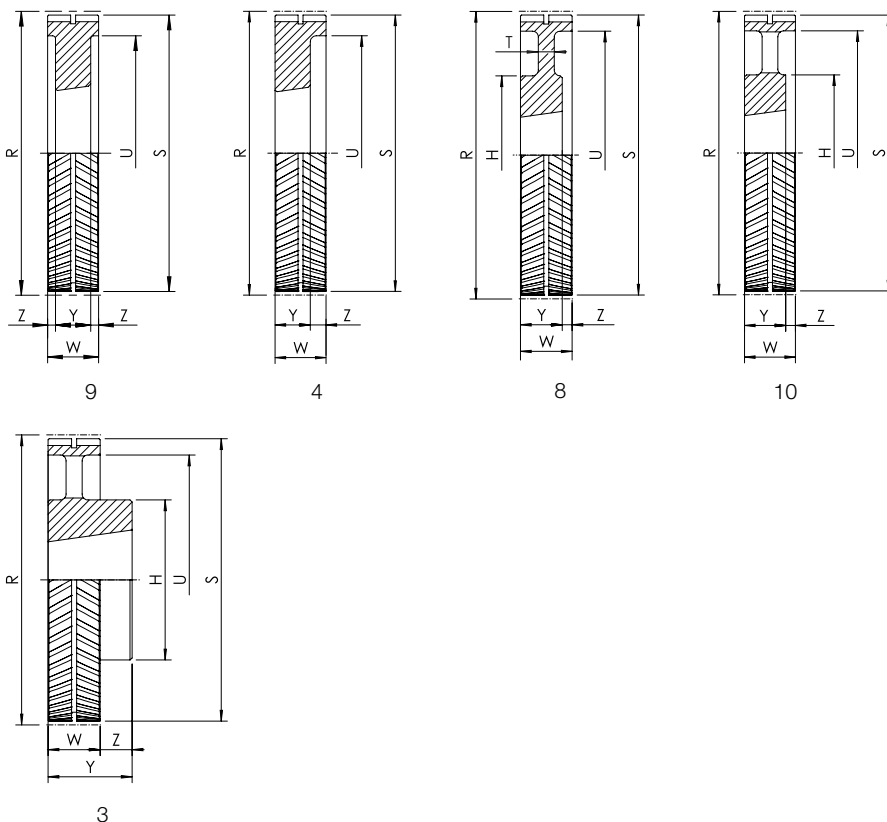
Označení	Počet zubů	Provedení	Pouzdro Taper Lock	R	S	U	H	W	Y	Z	Hmotnost [kg/ks]	Jedn.	Obj. kód
PBEO 28S 2517	28	4	2517	124,78	121,99	86	-	72	45	27	4,69	ks	N97276
PBEO 30S 2517	30		2517	133,69	130,90	90	-	72	45	27	5,77	ks	N97277
PBEO 32S 2517	32		2517	142,61	139,81	100	-	72	45	27	7,50	ks	N97278
PBEO 34S 3030	34		3030	151,52	148,73	-	135,5	72	76	4	6,77	ks	N97279
PBEO 36S 3030	36	1	3030	160,43	157,64	-	144,0	72	76	4	8,18	ks	N97280
PBEO 38S 3030	38		3030	169,35	166,55	-	153,0	72	76	4	9,50	ks	N97281
PBEO 40S 3030	40		3030	178,26	175,46	-	162,0	72	76	4	11,31	ks	N97282
PBEO 43S 3535	43		3535	191,63	188,83	-	174,0	72	89	17	8,37	ks	N97283
PBEO 45S 3535	45	1	3535	200,54	197,75	-	183,0	72	89	17	10,00	ks	N97284
PBEO 48S 3535	48		3535	213,91	211,12	-	197,0	72	89	17	12,63	ks	N97285
PBEO 50S 3535	50		3535	222,82	220,03	-	205,0	72	89	17	14,44	ks	N97286
PBEO 56S 3535	56		3535	249,56	246,77	-	230,0	72	89	17	20,39	ks	N97287
PBEO 60S 3030	60	2	3030	267,39	264,59	225	150,0	72	76	4	15,75	ks	N97288
PBEO 63S 3030	63		3030	280,76	277,96	238	150,0	72	76	4	16,57	ks	N97289
PBEO 71S 3030	71		3030	316,41	313,62	274	150,0	72	76	4	17,30	ks	N97290
PBEO 75S 3535	75		3535	334,24	331,44	291	180,0	72	89	17	20,52	ks	N97291
PBEO 80S 3535	80	2	3535	356,52	353,72	314	180,0	72	89	17	21,43	ks	N97292
PBEO 90S 3535	90		3535	401,08	398,29	358	200,0	72	89	17	27,33	ks	N97293
PBEO 112S 3535	112		3535	499,12	496,33	456	200,0	72	89	17	38,89	ks	N97294
PBEO 140S 3535	140		3535	623,91	621,11	581	220,0	72	89	17	45,34	ks	N97295
PBEO 168S 3535	168	3	3535	748,69	745,89	706	220,0	72	89	17	51,30	ks	N97296

Poznámky k objednávce

- k dodání bez upínacího pouzdra Taper Lock
- všechny rozměry uvedeny v mm

Ozubená řemenice Eagle R, pro řemen šířky 105 mm, Taper Lock

Ozubená řemenice pro Taper Lock s profilem Eagle, metrickou roztečí (14 mm) a s šípovým tvarem ozubení.



Výhody/provedení

- samovodící, není nutné použití bočnic

Materiál

- ozubená řemenice z oceli (počet zubů ≤ 56) / z litiny (počet zubů > 56)

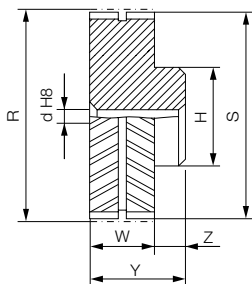
Označení	Počet zubů	Provedení	Pouzdro Taper Lock	R	S	U	H	W	Y	Z	Hmotnost [kg/ks]	Jedn.	Obj. kód
PBER 28S 2517	28		2517	124,78	121,99	86	-	107	45	31,0	7,59	ks	N97256
PBER 30S 2517	30		2517	133,69	130,90	90	-	107	45	31,0	9,13	ks	N97257
PBER 32S 2517	32		2517	142,61	139,81	100	-	107	45	31,0	10,10	ks	N97258
PBER 34S 3030	34	9	3030	151,52	148,73	109	-	107	76	15,5	10,77	ks	N97259
PBER 36S 3030	36		3030	160,43	157,64	117	-	107	76	15,5	12,67	ks	N97260
PBER 38S 3030	38		3030	169,35	166,55	126	-	107	76	15,5	14,62	ks	N97261
PBER 40S 3030	40		3030	178,26	175,46	135	-	107	76	15,5	15,75	ks	N97262
PBER 43S 3535	43		3535	191,63	188,83	148	-	107	89	18,0	16,26	ks	N96319
PBER 45S 3535	45		3535	200,54	197,75	157	-	107	89	18,0	17,12	ks	N97263
PBER 48S 4040	48	4	4040	213,91	211,12	171	-	107	102	5,0	18,63	ks	N97264
PBER 50S 4040	50		4040	222,82	220,03	180	-	107	102	5,0	21,17	ks	N97265
PBER 56S 4040	56		4040	249,56	246,77	206	-	107	102	5,0	29,56	ks	N97266
PBER 60S 3535	60		3535	267,39	264,59	225	180	107	89	18,0	30,64	ks	N97267
PBER 63S 3535	63		3535	280,76	277,96	238	180	107	89	18,0	31,55	ks	N97268
PBER 71S 4040	71		4040	316,41	313,62	274	200	107	102	5,0	36,00	ks	N97269
PBER 75S 4040	75	8	4040	334,24	331,44	291	200	107	102	5,0	36,13	ks	N97270
PBER 80S 4040	80		4040	356,52	353,72	314	200	107	102	5,0	36,50	ks	N97271
PBER 90S 4040	90		4040	401,08	398,29	358	220	107	102	5,0	45,34	ks	N97272
PBER 112S 4040	112	10	4040	499,12	496,33	456	220	107	102	5,0	54,01	ks	N97273
PBER 140S 5050	140		5050	623,91	621,11	581	240	107	127	20,0	63,63	ks	N97274
PBER 168S 5050	168	3	5050	748,69	745,89	706	240	107	127	20,0	75,24	ks	N97275

Poznámky k objednávce

- k dodání bez upínacího pouzdra Taper Lock
- všechny rozměry uvedeny v mm

Ozubená řemenice Eagle 10M, pro řemen šířky 25 mm

Ozubená řemenice s předvrtanou dírou s profilem Eagle, metrickou roztečí (10 mm) a s šípovým tvarem ozubení.



1

Výhody/provedení

- samovodící, není nutné použití bočnic

Materiál

- hliník

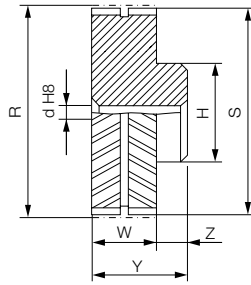
Označení	Počet zubů	Provedení	R	S	H	d	W	Y	Z	Hmotnost [kg/ks]	Jedn.	Obj. kód
PE10M 24S MPB	24		76,39	74,39	63	12,7	26	36	10	0,49	ks	N01339
PE10M 25S MPB	25		79,58	77,58	67	12,7	26	36	10	0,57	ks	N01340
PE10M 30S MPB	30		95,49	93,49	82	12,7	26	36	10	0,58	ks	N01341
PE10M 32S MPB	32	1	101,86	99,86	89	12,7	26	36	10	0,61	ks	N01342
PE10M 36S MPB	36		114,59	112,59	102	12,7	26	36	10	0,63	ks	N01343
PE10M 40S MPB	40		127,32	125,32	114	12,7	26	36	10	0,64	ks	N01344
PE10M 44S MPB	44		140,06	138,06	127	12,7	26	36	10	0,67	ks	N01345
PE10M 48S MPB	48		152,79	150,79	140	12,7	26	36	10	0,75	ks	N01346

Poznámky k objednávce

- všechny rozměry uvedeny v mm

Ozubená řemenice Eagle 10M, pro řemen šířky 32 mm

Ozubená řemenice s předvrtanou dírou s profilem Eagle, metrickou roztečí (10 mm) a s šípovým tvarem ozubení.



1

Výhody/provedení

- samovodící, není nutné použití bočnic

Materiál

- hliník

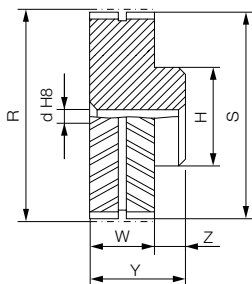
Označení	Počet zubů	Provedení	R	S	H	d	W	Y	Z	Hmotnost [kg/ks]	Jedn.	Obj. kód
PE10M 24S MPB	24		76,39	74,39	63	12,7	33	43	10	0,62	ks	N01347
PE10M 25S MPB	25		79,58	77,58	67	12,7	33	43	10	0,72	ks	N01348
PE10M 30S MPB	30		95,49	93,49	82	12,7	33	43	10	0,75	ks	N01349
PE10M 32S MPB	32	1	101,86	99,86	89	12,7	33	43	10	0,78	ks	N01350
PE10M 36S MPB	36		114,59	112,59	102	12,7	33	43	10	0,81	ks	N01351
PE10M 40S MPB	40		127,32	125,32	114	12,7	33	43	10	0,83	ks	N01352
PE10M 44S MPB	44		140,06	138,06	127	12,7	33	43	10	0,86	ks	N01353
PE10M 48S MPB	48		152,79	150,79	140	12,7	33	43	10	0,96	ks	N01354

Poznámky k objednávce

- všechny rozměry uvedeny v mm

Ozubená řemenice Eagle 10M, pro řemen šířky 50 mm

Ozubená řemenice s předvrtanou dírou s profilem Eagle, metrickou roztečí (10 mm) a s šípovým tvarem ozubení.



1

Výhody/provedení

- samovodící, není nutné použití bočnic

Materiál

- hliník

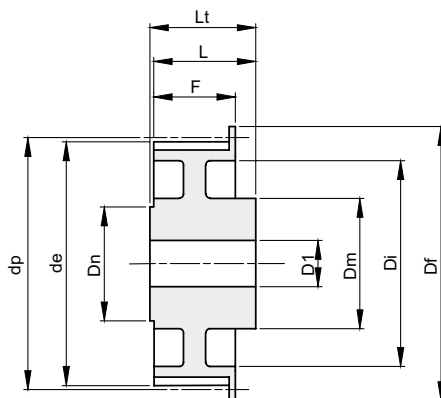
Označení	Počet zubů	Provedení	R	S	H	d	W	Y	Z	Hmotnost [kg/ks]	Jedn.	Obj. kód
PE10M 24S MPB	24		76,39	74,39	63	12,7	51	61	10	0,98	ks	N01355
PE10M 25S MPB	25		79,58	77,58	67	12,7	51	61	10	1,14	ks	N01356
PE10M 30S MPB	30		95,49	93,49	82	12,7	51	61	10	1,16	ks	N01357
PE10M 32S MPB	32	1	101,86	99,86	89	12,7	51	61	10	1,22	ks	N01358
PE10M 36S MPB	36		114,59	112,59	102	12,7	51	61	10	1,26	ks	N01359
PE10M 40S MPB	40		127,32	125,32	114	12,7	51	61	10	1,29	ks	N01360
PE10M 44S MPB	44		140,06	138,06	127	12,7	51	61	10	1,34	ks	N01361
PE10M 48S MPB	48		152,79	150,79	140	12,7	51	61	10	1,50	ks	N01362

Poznámky k objednávce

- všechny rozměry uvedeny v mm

Ozubená řemenice plastová MXL, pro řemen šířky 1/4"

Ozubená řemenice s předvrtanou dírou s profilem MXL, palcovou roztečí 0,080" (2,032 mm) a s lichoběžníkovým tvarem ozubení.



Materiál

- polyamid PA6 - 30% GF

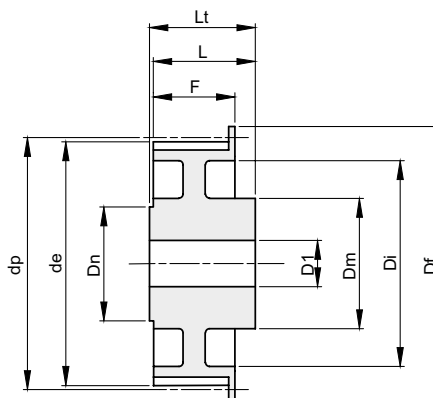
Označení	Počet zubů	dp	de	Df	Dm	Dn	Di	F	L	Lt	D1	Hmotnost [kg/ks]	Jedn.	Obj. kód
10 XML 025	10	6,47	5,96	12	12	4	-	9,5	17,5	19	3	0,002	ks	N00516
11 XML 025	11	7,11	6,61	12	12	4	-	9,5	17,5	19	3	0,002	ks	N00517
12 XML 025	12	7,76	7,25	12	12	4	-	9,5	17,5	19	3	0,002	ks	N00518
13 XML 025	13	8,41	7,90	12	12	4	-	9,5	17,5	19	3	0,002	ks	N00519
14 XML 025	14	9,06	8,55	12	12	4	-	9,5	17,5	19	3	0,002	ks	N00520
15 XML 025	15	9,70	9,19	12	12	4	-	9,5	17,5	19	3	0,002	ks	N00521
16 XML 025	16	10,35	9,84	12	12	4	-	9,5	17,5	19	3	0,002	ks	N00522
17 XML 025	17	11,00	10,49	12	12	4	-	9,5	17,5	19	3	0,002	ks	N00523
18 XML 025	18	11,64	11,13	16	14	8	-	9,5	17,5	19	3	0,003	ks	N00524
19 XML 025	19	12,29	11,78	16	14	8	-	9,5	17,5	19	3	0,003	ks	N00525
20 XML 025	20	12,94	12,43	16	14	8	-	9,5	17,5	19	3	0,003	ks	N00526
21 XML 025	21	13,58	13,07	16	14	8	-	9,5	17,5	19	3	0,003	ks	N00527
22 XML 025	22	14,23	13,72	18	14	10	-	9,5	17,5	19	4	0,003	ks	N00528
23 XML 025	23	14,88	14,37	18	14	10	-	9,5	17,5	19	4	0,004	ks	N00529
24 XML 025	24	15,52	15,02	20	14	12	-	9,5	17,5	19	4	0,004	ks	N00530
25 XML 025	25	16,17	15,66	20	14	12	-	9,5	17,5	19	4	0,004	ks	N00531
26 XML 025	26	16,82	16,31	20	16	12	-	9,5	17,5	19	4	0,005	ks	N00532
27 XML 025	27	17,46	16,96	20	16	12	-	9,5	17,5	19	4	0,005	ks	N00533
28 XML 025	28	18,11	17,60	22	16	12	-	9,5	17,5	19	4	0,005	ks	N00534
29 XML 025	29	18,76	18,25	22	16	12	-	9,5	17,5	19	4	0,005	ks	N00535
30 XML 025	30	19,40	18,90	24	18	14	-	9,5	17,5	19	5	0,006	ks	N00536

Poznámky k objednávce

- všechny rozměry uvedeny v mm

Ozubená řemenice plastová XL, pro řemen šířky 3/8"

Ozubená řemenice s předvrtanou dírou s profilem XL, palcovou roztečí 1/5" (5,08mm) a s lichoběžníkovým tvarem ozubení.



Materiál

- polyamid PA6 - 30% GF

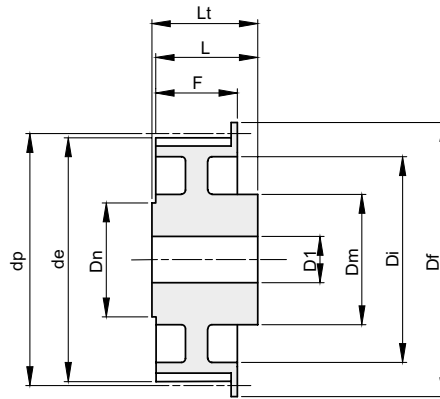
Označení	Počet zubů	dp	de	Df	Dm	Dn	Di	F	L	Lt	D1	Hmotnost [kg/ks]	Jedn.	Obj. kód
10 XL 037	10	16,17	15,66	22	16	12	-	15,3	23	25	3	0,006	ks	N00537
11 XL 037	11	17,79	17,28	24	16	12	-	15,3	23	25	3	0,007	ks	N00538
12 XL 037	12	19,40	18,90	28	16	12	-	15,3	23	25	3	0,008	ks	N00539
13 XL 037	13	21,02	20,51	28	16	12	-	15,3	23	25	3	0,009	ks	N00540
14 XL 037	14	22,64	22,13	28	16	12	-	15,3	23	25	3	0,010	ks	N00541
15 XL 037	15	24,26	23,75	28	16	12	-	15,3	23	25	3	0,010	ks	N00542
16 XL 037	16	25,87	25,36	30	16	12	-	15,3	23	25	5	0,012	ks	N00543
17 XL 037	17	27,49	26,98	32	18	16	-	15,3	23	25	5	0,014	ks	N00544
18 XL 037	18	29,11	28,60	36	20	16	-	15,3	23	25	6	0,016	ks	N00545
19 XL 037	19	30,72	30,22	36	22	16	-	15,3	23	25	6	0,018	ks	N00546
20 XL 037	20	32,34	31,83	38	22	18	-	15,3	23	25	6	0,020	ks	N00547
21 XL 037	21	33,96	33,45	38	24	20	-	15,3	23	25	6	0,020	ks	N00548
22 XL 037	22	35,57	35,07	42	24	20	-	15,3	23	25	6	0,024	ks	N00549
23 XL 037	23	37,19	36,68	42	24	20	-	15,3	23	25	6	0,025	ks	N00550
24 XL 037	24	38,81	38,30	44	25	24	-	15,3	23	25	8	0,028	ks	N00551
25 XL 037	25	40,43	39,92	44	25	24	-	15,3	23	25	8	0,029	ks	N00552
27 XL 037	27	43,66	43,15	50	28	26	-	15,3	23	25	8	0,033	ks	N00553
28 XL 037	28	45,28	44,77	50	28	26	-	15,3	23	25	8	0,037	ks	N00554
30 XL 037	30	48,51	48,00	54	30	24	-	15,3	23	25	10	0,042	ks	N00555
32 XL 037	32	51,74	51,24	57	30	24	-	15,3	23	25	10	0,047	ks	N00556
34 XL 037	34	54,98	54,47	60	30	24	-	15,3	23	25	10	0,052	ks	N00557
35 XL 037	35	56,60	56,09	63	35	24	44	15,3	23	25	10	0,050	ks	N00558
40 XL 037	40	64,68	64,17	74	35	30	50	15,3	23	25	10	0,062	ks	N00559
42 XL 037	42	67,91	67,41	75	35	30	53	15,3	23	25	10	0,064	ks	N00560
48 XL 037	48	77,62	77,11	85	36	30	64	15,3	23	25	10	0,072	ks	N00561
60 XL 037	60	97,02	96,51	103	50	34	84	15,3	23	25	20	0,112	ks	N00562
72 XL 037	72	116,43	115,92	122	50	40	104	15,3	23	25	20	0,132	ks	N00563

Poznámky k objednávce

- všechny rozměry uvedeny v mm

Ozubená řemenice plastová HTD® 3M, pro řemen šířky 9 mm

Ozubená řemenice s předvrtanou dírou s profilem HTD, metrickou roztečí (3 mm) a s křivkovým tvarem ozubení.



Materiál

• polyamid PA6 - 30% GF

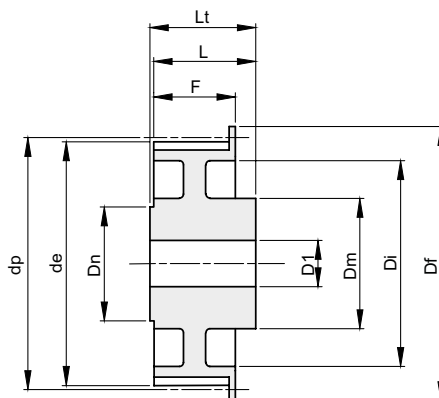
Označení	Počet zubů	dp	de	Df	Dm	Dn	Di	F	L	Lt	D1	Hmotnost [kg/ks]	Jedn.	Obj. kód
10 3M 09	10	9,55	8,79	12	12	4	-	15,5	23,5	25	3	0,002	ks	N00564
11 3M 09	11	10,50	9,74	12	12	4	-	15,5	23,5	25	3	0,002	ks	N00565
12 3M 09	12	11,46	10,70	16	14	4	-	15,5	23,5	25	3	0,003	ks	N00566
13 3M 09	13	12,41	11,65	16	14	4	-	15,5	23,5	25	3	0,004	ks	N00567
14 3M 09	14	13,37	12,61	18	14	4	-	15,5	23,5	25	3	0,004	ks	N00568
15 3M 09	15	14,32	13,56	18	14	4	-	15,5	23,5	25	3	0,004	ks	N00569
16 3M 09	16	15,28	14,52	20	14	8	-	15,5	23,5	25	3	0,005	ks	N00570
17 3M 09	17	16,23	15,47	20	14	8	-	15,5	23,5	25	3	0,005	ks	N00571
18 3M 09	18	17,19	16,43	22	14	12	-	15,5	23,5	25	3	0,005	ks	N00572
19 3M 09	19	18,14	17,38	22	14	12	-	15,5	23,5	25	3	0,006	ks	N00573
20 3M 09	20	19,10	18,34	24	16	14	-	15,5	23,5	25	3	0,007	ks	N00574
21 3M 09	21	20,05	19,29	24	16	14	-	15,5	23,5	25	3	0,008	ks	N00575
22 3M 09	22	21,01	20,25	26	16	16	-	15,5	23,5	25	4	0,008	ks	N00576
23 3M 09	23	21,96	21,20	26	16	16	-	15,5	23,5	25	4	0,009	ks	N00577
24 3M 09	24	22,92	22,16	28	18	18	-	15,5	23,5	25	4	0,010	ks	N00578
25 3M 09	25	23,87	23,11	28	18	18	-	15,5	23,5	25	4	0,011	ks	N00579
26 3M 09	26	24,83	24,07	30	22	18	-	15,5	23,5	25	5	0,013	ks	N00580
27 3M 09	27	25,78	25,02	30	22	18	-	15,5	23,5	25	5	0,013	ks	N00581
28 3M 09	28	26,74	25,98	32	22	18	-	15,5	23,5	25	5	0,013	ks	N00582
29 3M 09	29	27,69	26,93	32	22	18	-	15,5	23,5	25	5	0,015	ks	N00583
30 3M 09	30	28,65	27,89	32	24	18	-	15,5	23,5	25	5	0,016	ks	N00584
31 3M 09	31	29,60	28,84	32	24	18	-	15,5	23,5	25	5	0,017	ks	N00585
32 3M 09	32	30,56	29,80	34	26	18	-	15,5	23,5	25	6	0,018	ks	N00586
33 3M 09	33	31,51	30,75	34	26	18	-	15,5	23,5	25	6	0,019	ks	N00587
35 3M 09	35	33,42	32,66	38	26	20	-	15,5	23,5	25	8	0,021	ks	N00588
40 3M 09	40	38,20	37,44	42	26	20	-	15,5	23,5	25	8	0,023	ks	N00589

Poznámky k objednávce

• všechny rozměry uvedeny v mm

Ozubená řemenice plastová HTD® 5M, pro řemen šířky 9 mm

Ozubená řemenice s předvrtanou dírou s profilem HTD, metrickou roztečí (5 mm) a s křivkovým tvarem ozubení.



Materiál

- polyamid PA6 - 30% GF

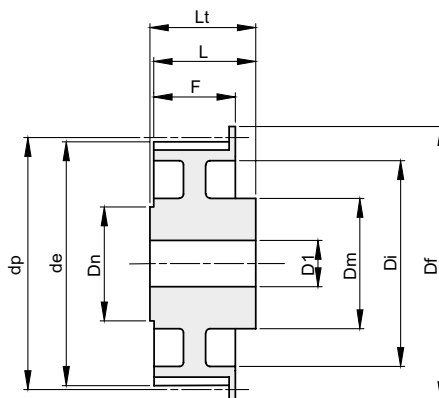
Označení	Počet zubů	dp	de	Df	Dm	Dn	Di	F	L	Lt	D1	Hmotnost [kg/ks]	Jedn.	Obj. kód
12 5M 09	12	19,10	17,95	22	18	12	-	15,3	23,5	25,5	6	0,007	ks	N00590
14 5M 09	14	22,28	21,14	24	18	12	-	15,3	23,5	25,5	6	0,009	ks	N00591
15 5M 09	15	23,87	22,73	28	18	12	-	15,3	23,5	25,5	6	0,010	ks	N00592
16 5M 09	16	25,46	24,32	28	18	12	-	15,3	23,5	25,5	6	0,011	ks	N00593
18 5M 09	18	28,65	27,50	32	18	16	-	15,3	23,5	25,5	6	0,014	ks	N00594
20 5M 09	20	31,83	30,69	36	25	16	-	15,3	23,5	25,5	6	0,018	ks	N00595
21 5M 09	21	33,42	32,28	36	25	16	-	15,3	23,5	25,5	6	0,020	ks	N00596
22 5M 09	22	35,01	33,87	38	25	20	-	15,3	23,5	25,5	6	0,022	ks	N00597
24 5M 09	24	38,20	37,05	42	25	20	-	15,3	23,5	25,5	6	0,026	ks	N00598
26 5M 09	26	41,38	40,24	44	26	24	31	15,3	23,5	25,5	6	0,028	ks	N00599
28 5M 09	28	44,56	43,42	48	26	24	31	15,3	23,5	25,5	6	0,032	ks	N00600
30 5M 09	30	47,75	46,60	54	26	24	31	15,3	23,5	25,5	6	0,035	ks	N00601
32 5M 09	32	50,93	49,79	57	34	30	40	15,3	23,5	25,5	8	0,044	ks	N00602
36 5M 09	36	57,30	56,15	60	34	30	40	15,3	23,5	25,5	8	0,053	ks	N00603
40 5M 09	40	63,66	62,52	71	34	30	40	15,3	23,5	25,5	8	0,066	ks	N00604
44 5M 09	44	70,03	68,88	75	34	30	59	15,3	23,5	25,5	8	0,056	ks	N00605
48 5M 09	48	76,39	75,25	84	34	30	59	15,3	23,5	25,5	8	0,072	ks	N00606
60 5M 09	60	95,49	94,35	99	45	40	84	15,3	23,5	25,5	8	0,100	ks	N00607
72 5M 09	72	114,59	113,45	122	45	40	84	15,3	23,5	25,5	8	0,160	ks	N00608

Poznámky k objednávce

- všechny rozměry uvedeny v mm

Ozubená řemenice plastová HTD® 5M, pro řemen šířky 15 mm

Ozubená řemenice s předvrtanou dírou s profilem HTD, metrickou roztečí (5 mm) a s křivkovým tvarem ozubení.



Materiál

- polyamid PA6 - 30% GF

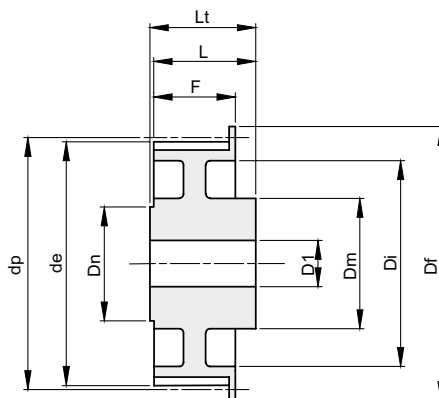
Označení	Počet zubů	dp	de	Df	Dm	Dn	Di	F	L	Lt	D1	Hmotnost [kg/ks]	Jedn.	Obj. kód
12 5M 15	12	19,10	17,95	22	18	12	-	21	28	30	6	0,008	ks	N00609
14 5M 15	14	22,28	21,14	24	18	12	-	21	28	30	6	0,010	ks	N00610
15 5M 15	15	23,87	22,73	28	18	12	-	21	28	30	6	0,012	ks	N00611
16 5M 15	16	25,46	24,32	28	18	12	-	21	28	30	6	0,013	ks	N00612
18 5M 15	18	28,65	27,50	32	18	16	-	21	28	30	6	0,017	ks	N00613
20 5M 15	20	31,83	30,69	36	25	16	-	21	28	30	6	0,023	ks	N00614
21 5M 15	21	33,42	32,28	36	25	16	-	21	28	30	6	0,025	ks	N00615
22 5M 15	22	35,01	33,87	38	25	20	-	21	28	30	6	0,027	ks	N00616
24 5M 15	24	38,20	37,05	42	25	20	-	21	28	30	6	0,032	ks	N00617
26 5M 15	26	41,38	40,24	44	26	24	31	21	28	30	6	0,034	ks	N00618
28 5M 15	28	44,56	43,42	48	26	24	31	21	28	30	6	0,040	ks	N00619
30 5M 15	30	47,75	46,60	54	26	24	31	21	28	30	6	0,046	ks	N00620
32 5M 15	32	50,93	49,79	57	34	30	40	21	28	30	8	0,053	ks	N00621
36 5M 15	36	57,30	56,15	60	34	30	40	21	28	30	8	0,066	ks	N00622
40 5M 15	40	63,66	62,52	71	34	30	40	21	28	30	8	0,081	ks	N00623
44 5M 15	44	70,03	68,88	75	34	30	59	21	28	30	8	0,070	ks	N00624
48 5M 15	48	76,39	75,25	84	34	30	59	21	28	30	8	0,090	ks	N00625
60 5M 15	60	95,49	94,35	99	45	40	84	21	28	30	8	0,120	ks	N00626
72 5M 15	72	114,59	113,45	122	45	40	84	21	28	30	8	0,200	ks	N00627

Poznámky k objednávce

- všechny rozměry uvedeny v mm

Ozubená řemenice plastová HTD® 5M, pro řemen šířky 25 mm

Ozubená řemenice s předvrtanou dírou s profilem HTD, metrickou roztečí (5 mm) a s křivkovým tvarem ozubení.



Materiál

- polyamid PA6 - 30% GF

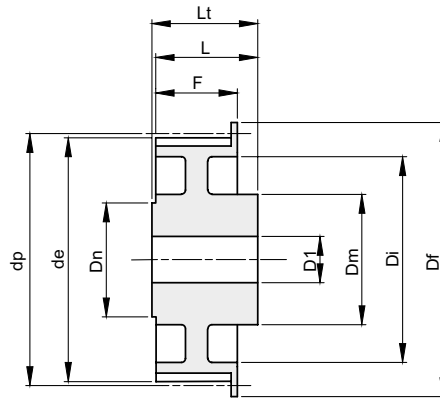
Označení	Počet zubů	dp	de	Df	Dm	Dn	Di	F	L	Lt	D1	Hmotnost [kg/ks]	Jedn.	Obj. kód
12 5M 25	12	19,10	17,95	22	18	12	-	31	38	40	6	0,010	ks	N00628
14 5M 25	14	22,28	21,14	24	18	12	-	31	38	40	6	0,013	ks	N00629
15 5M 25	15	23,87	22,73	28	18	12	-	31	38	40	6	0,016	ks	N00630
16 5M 25	16	25,46	24,32	28	18	12	-	31	38	40	6	0,018	ks	N00631
18 5M 25	18	28,65	27,50	32	25	16	-	31	38	40	6	0,023	ks	N00632
20 5M 25	20	31,83	30,69	36	25	16	-	31	38	40	6	0,030	ks	N00633
21 5M 25	21	33,42	32,28	36	25	16	-	31	38	40	6	0,033	ks	N00634
22 5M 25	22	35,01	33,87	38	25	20	-	31	38	40	6	0,036	ks	N00635
24 5M 25	24	38,20	37,05	42	25	20	-	31	38	40	6	0,043	ks	N00636
26 5M 25	26	41,38	40,24	44	26	24	31	31	38	40	8	0,046	ks	N00637
28 5M 25	28	44,56	43,42	48	26	24	31	31	38	40	8	0,054	ks	N00638
30 5M 25	30	47,75	46,60	54	26	24	31	31	38	40	8	0,063	ks	N00639
32 5M 25	32	50,93	49,79	57	34	30	40	31	38	40	8	0,072	ks	N00640
36 5M 25	36	57,30	56,15	60	34	30	40	31	38	40	8	0,090	ks	N00641
40 5M 25	40	63,66	62,52	71	34	30	40	31	38	40	8	0,116	ks	N00642
44 5M 25	44	70,03	68,88	75	34	30	57	31	38	40	10	0,100	ks	N00643
48 5M 25	48	76,39	75,25	84	34	30	57	31	38	40	10	0,130	ks	N00644
60 5M 25	60	95,49	94,35	99	45	40	83	31	38	40	10	0,160	ks	N00645
72 5M 25	72	114,59	113,45	122	45	40	83	31	38	40	10	0,280	ks	N00646

Poznámky k objednávce

- všechny rozměry uvedeny v mm

Ozubená řemenice plastová HTD® 8M, pro řemen šířky 20 mm

Ozubená řemenice s předvrtanou dírou s profilem HTD, metrickou roztečí (8 mm) a s křivkovým tvarem ozubení.



Materiál

- polyamid PA6 - 30% GF

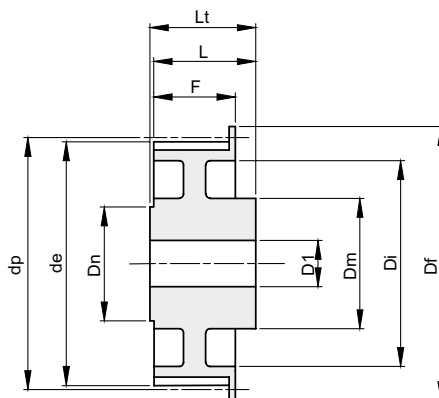
Označení	Počet zubů	dp	de	Df	Dm	Dn	Di	F	L	Lt	D1	Hmotnost [kg/ks]	Jedn.	Obj. kód
16 8M 20	16	40,74	39,37	44	35	24	-	28	38	40	8	0,048	ks	N00647
18 8M 20	18	45,84	44,46	48	35	24	-	28	38	40	8	0,060	ks	N00648
20 8M 20	20	50,93	49,56	54	35	24	-	28	38	40	8	0,073	ks	N00649
22 8M 20	22	56,02	54,65	57	35	30	-	28	38	40	8	0,087	ks	N00650
24 8M 20	24	61,12	59,74	67	35	30	-	28	38	40	8	0,100	ks	N00651
26 8M 20	26	66,21	64,84	71	48	30	49	28	38	40	10	0,120	ks	N00652
28 8M 20	28	71,30	69,93	75	48	30	49	28	38	40	10	0,140	ks	N00653
30 8M 20	30	76,39	75,02	83	48	40	59	28	38	40	10	0,150	ks	N00654
32 8M 20	32	81,49	80,12	87	48	40	59	28	38	40	10	0,170	ks	N00655
34 8M 20	34	86,58	85,21	91	48	40	59	28	38	40	10	0,189	ks	N00656
36 8M 20	36	91,67	90,30	94	48	40	59	28	38	40	10	0,215	ks	N00657
38 8M 20	38	96,77	95,39	99	55	40	80	28	38	40	14	0,200	ks	N00658
40 8M 20	40	101,86	100,49	106	55	40	80	28	38	40	14	0,220	ks	N00659
44 8M 20	44	112,05	110,67	122	55	40	80	28	38	40	14	0,280	ks	N00660
48 8M 20	48	122,23	120,86	125	55	40	105	28	38	40	14	0,240	ks	N00661
56 8M 20	56	142,60	141,23	145	55	40	105	28	38	40	14	0,380	ks	N00662

Poznámky k objednávce

- všechny rozměry uvedeny v mm

Ozubená řemenice plastová T2,5 pro řemen šířky 6 mm

Ozubená řemenice s předvrtanou dírou s profilem T, metrickou roztečí (2,5 mm) a s lichoběžníkovým tvarem ozubení.



Materiál

- polyamid PA6 - 30% GF

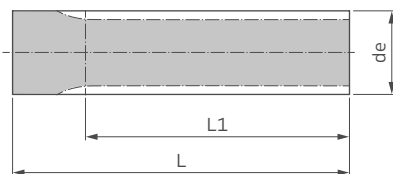
Označení	Počet zubů	dp	de	Df	Dm	Dn	Di	F	L	Lt	D1	Hmotnost [kg/ks]	Jedn.	Obj. kód
10 T2,5/19	10	7,96	7,36	12	12	4	-	9,5	17,5	19	3	0,002	ks	N00663
11 T2,5/19	11	8,75	8,15	12	12	4	-	9,5	17,5	19	3	0,002	ks	N00664
12 T2,5/19	12	9,55	8,95	12	12	4	-	9,5	17,5	19	3	0,002	ks	N00665
13 T2,5/19	13	10,35	9,75	12	12	4	-	9,5	17,5	19	3	0,002	ks	N00666
14 T2,5/19	14	11,14	10,54	15	12	4	-	9,5	17,5	19	3	0,002	ks	N00667
15 T2,5/19	15	11,94	11,34	15	12	4	-	9,5	17,5	19	3	0,002	ks	N00668
16 T2,5/19	16	12,73	12,13	16	12	8	-	9,5	17,5	19	3	0,003	ks	N00669
17 T2,5/19	17	13,53	12,93	16	12	8	-	9,5	17,5	19	3	0,003	ks	N00670
18 T2,5/19	18	14,32	13,72	18	14	8	-	9,5	17,5	19	3	0,003	ks	N00671
19 T2,5/19	19	15,12	14,52	18	14	8	-	9,5	17,5	19	3	0,004	ks	N00672
20 T2,5/19	20	15,92	15,32	20	14	10	-	9,5	17,5	19	3	0,004	ks	N00673
21 T2,5/19	21	16,71	16,11	20	14	10	-	9,5	17,5	19	3	0,004	ks	N00674
22 T2,5/19	22	17,51	16,91	22	14	12	-	9,5	17,5	19	4	0,004	ks	N00675
23 T2,5/19	23	18,30	17,70	22	14	12	-	9,5	17,5	19	4	0,005	ks	N00676
24 T2,5/19	24	19,10	18,50	24	14	12	-	9,5	17,5	19	4	0,005	ks	N00677
25 T2,5/19	25	19,89	19,29	24	14	12	-	9,5	17,5	19	4	0,005	ks	N00678
26 T2,5/19	26	20,69	20,09	26	16	16	-	9,5	17,5	19	4	0,006	ks	N00679
27 T2,5/19	27	21,49	20,89	26	16	16	-	9,5	17,5	19	4	0,006	ks	N00680
28 T2,5/19	28	22,28	21,68	28	16	18	-	9,5	17,5	19	4	0,007	ks	N00681
29 T2,5/19	29	23,08	22,48	28	16	18	-	9,5	17,5	19	4	0,007	ks	N00682
30 T2,5/19	30	23,87	23,27	30	18	18	-	9,5	17,5	19	5	0,008	ks	N00683
31 T2,5/19	31	24,67	24,07	30	18	18	-	9,5	17,5	19	5	0,008	ks	N00684
32 T2,5/19	32	25,46	24,86	32	18	18	-	9,5	17,5	19	5	0,009	ks	N00685
33 T2,5/19	33	26,26	25,66	32	18	18	-	11,0	17,5	19	5	0,009	ks	N00686
34 T2,5/19	34	27,06	26,46	33	20	20	-	11,0	17,0	19	5	0,011	ks	N00687
35 T2,5/19	35	27,85	27,25	33	20	20	-	11,0	17,0	19	5	0,012	ks	N00688
36 T2,5/19	36	28,65	28,05	36	20	20	-	11,0	17,0	19	5	0,012	ks	N00689
48 T2,5/19	48	38,20	37,60	44	25	26	-	11,0	17,0	19	5	0,021	ks	N00690
60 T2,5/19	60	47,75	47,15	54	25	26	-	11,0	17,0	19	5	0,030	ks	N00691

Poznámky k objednávce

- všechny rozměry uvedeny v mm

Ozubená hřídel T2,5

Ozubená hřídel s profilem T podle DIN 7721-2, metrickou roztečí (2,5mm) a s lichoběžníkovým tvarem ozubení.



Materiál

• hliník

Počet zubů	de	L	L1	Hmotnost [kg/ks]	Jedn.	Obj. kód
10	7,42	75	50	0,01	ks	T40939
12	9,00	75	50	0,01	ks	T40941
13	9,80	75	50	0,02	ks	T40942
14	10,60	75	50	0,02	ks	T40943
15	11,40	75	75	0,02	ks	T40944
16	12,20	75	75	0,02	ks	T40945
17	13,00	75	75	0,03	ks	T40946
18	13,80	75	75	0,03	ks	T40947
19	14,60	120	120	0,05	ks	T40948
20	15,40	120	120	0,05	ks	T40949
21	16,20	120	120	0,06	ks	T40950
22	17,00	140	140	0,08	ks	T40951
24	18,55	140	140	0,09	ks	T40952
26	20,15	140	140	0,12	ks	T40953
27	20,95	140	140	0,13	ks	T40954
28	21,75	140	140	0,14	ks	T40955
29	22,55	140	140	0,15	ks	T40956
30	23,35	140	140	0,15	ks	T40957

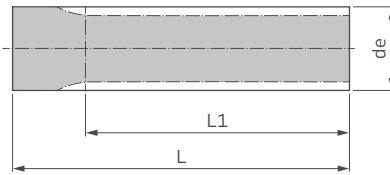
Počet zubů	de	L	L1	Hmotnost [kg/ks]	Jedn.	Obj. kód
32	24,95	140	140	0,18	ks	T40958
34	26,55	140	140	0,21	ks	T40959
35	27,35	140	140	0,21	ks	T40960
36	28,10	140	140	0,22	ks	T40961
38	29,70	140	140	0,26	ks	T40962
40	31,30	140	140	0,27	ks	T40963
42	32,90	140	140	0,32	ks	T40964
44	34,50	140	140	0,33	ks	T40965
45	35,30	140	140	0,37	ks	T40966
48	37,70	140	140	0,40	ks	T40967
50	39,29	160	160	0,52	ks	T40968
60	47,25	160	160	0,72	ks	T40969
65	51,20	160	160	0,87	ks	T40970
70	55,20	160	160	1,05	ks	T40971
72	56,80	160	160	1,11	ks	T40972
90	71,12	160	160	1,75	ks	T40973
100	79,08	160	160	2,18	ks	T40974

Poznámky k objednávce

• všechny rozměry uvedeny v mm

Ozubená hřídel T5

Ozubená hřídel s profilem T podle DIN 7721-2, metrickou roztečí (5 mm) a s lichoběžníkovým tvarem ozubení.



2

Materiál

• hliník

Počet zubů	de	L	L1	Hmotnost [kg/ks]	Jedn.	Obj. kód
10	15,05	140	140	0,06	ks	T40975
11	16,65	140	140	0,07	ks	T40976
12	18,25	140	140	0,09	ks	T40977
13	19,85	140	140	0,10	ks	T40978
14	21,45	140	140	0,12	ks	T40979
15	23,05	140	140	0,14	ks	T40980
16	24,60	140	140	0,16	ks	T40981
17	26,20	140	140	0,19	ks	T40982
18	27,80	140	140	0,21	ks	T40983
19	29,40	140	140	0,24	ks	T40984
20	31,00	160	160	0,31	ks	T40985
21	32,70	160	160	0,33	ks	T40986
22	34,25	160	160	0,36	ks	T40987
23	35,85	160	160	0,39	ks	T40988
24	37,40	160	160	0,43	ks	T40989
25	38,95	160	160	0,47	ks	T40990
26	40,60	160	160	0,51	ks	T40998
27	42,20	160	160	0,55	ks	T40999
28	43,75	160	160	0,60	ks	T41000
29	45,35	160	160	0,65	ks	T41001

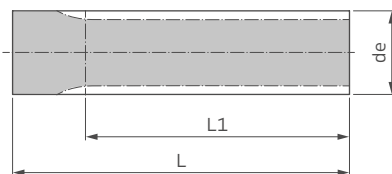
Počet zubů	de	L	L1	Hmotnost [kg/ks]	Jedn.	Obj. kód
30	46,95	160	160	0,70	ks	T41002
32	50,10	160	160	0,80	ks	T41003
34	53,25	160	160	0,91	ks	T41004
35	54,85	160	160	0,98	ks	T41005
36	56,45	160	160	1,02	ks	T41006
37	58,06	160	160	1,08	ks	T41007
38	59,65	160	160	1,14	ks	T41008
40	62,85	160	160	1,27	ks	T41009
42	66,00	160	160	1,41	ks	T41010
44	69,20	160	160	1,55	ks	T41011
45	70,80	160	160	1,63	ks	T41012
46	72,40	160	160	1,69	ks	T41013
48	75,55	160	160	1,85	ks	T41014
50	78,75	160	160	2,02	ks	T41015
60	94,65	160	160	2,95	ks	T41016
72	113,75	160	160	4,28	ks	T41017
80	126,48	160	160	5,39	ks	T41018
90	142,40	160	160	6,76	ks	T41019
100	158,31	160	160	8,34	ks	T41020

Poznámky k objednávce

• všechny rozměry uvedeny v mm

Ozubená hřídel T10

Ozubená hřídel s profilem T podle DIN 7721-2, metrickou roztečí (10 mm) a s lichoběžníkovým tvarem ozubení.



Materiál

- hliník

Počet zubů	de	L	L1	Hmotnost [kg/ks]	Jedn.	Obj. kód
10	29,98	140	140	0,22	ks	T41021
11	33,16	140	140	0,29	ks	T41024
12	36,35	140	140	0,34	ks	T41025
13	39,55	140	140	0,42	ks	T41026
14	42,70	160	160	0,55	ks	T41027
15	45,90	160	160	0,64	ks	T41028
16	49,10	160	160	0,74	ks	T41029
17	52,25	160	160	0,85	ks	T41030
18	55,45	160	160	0,96	ks	T41031
19	58,65	160	160	1,07	ks	T41032
20	61,80	160	160	1,20	ks	T41033
21	65,00	160	160	1,29	ks	T41034
22	68,20	160	160	1,43	ks	T41035
23	71,35	160	160	1,58	ks	T41036

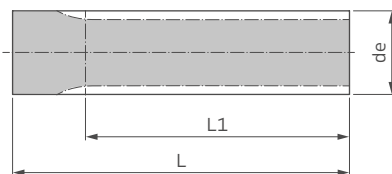
Počet zubů	de	L	L1	Hmotnost [kg/ks]	Jedn.	Obj. kód
24	74,55	160	160	1,73	ks	T41037
26	80,90	160	160	2,05	ks	T41038
28	87,25	160	160	2,39	ks	T41039
30	93,65	160	160	2,76	ks	T41040
32	100,00	160	160	3,18	ks	T41041
34	106,40	160	160	3,61	ks	T41042
36	112,75	160	160	4,06	ks	T41043
38	119,10	160	160	4,62	ks	T41044
40	125,45	160	160	5,13	ks	T41045
45	141,40	160	160	6,50	ks	T41046
48	150,95	160	160	7,39	ks	T41047
60	189,15	160	160	11,76	ks	T41048
72	227,29	160	160	17,03	ks	T41049

Poznámky k objednávce

- všechny rozměry uvedeny v mm

Ozubená hřídel AT5

Ozubená hřídel s profilem AT, metrickou roztečí (5 mm) a s lichoběžníkovým tvarem ozubení.



2

Materiál

• hliník

Počet zubů	de	L	L1	Hmotnost [kg/ks]	Jedn.	Obj. kód
12	17,85	140	140	0,08	ks	T76188
13	19,45	140	140	0,10	ks	T76189
14	21,05	140	140	0,12	ks	T76190
15	22,65	140	140	0,14	ks	T76192
16	24,20	140	140	0,15	ks	T76193
17	25,80	140	140	0,18	ks	T76194
18	27,40	140	140	0,20	ks	T76195
19	29,00	140	140	0,23	ks	T76196
20	30,60	160	160	0,30	ks	T76197
21	32,30	160	160	0,33	ks	T76198
22	33,85	160	160	0,36	ks	T76199
23	35,45	160	160	0,40	ks	T76200
24	37,00	160	160	0,44	ks	T76201
25	38,55	160	160	0,47	ks	T76202
26	40,20	160	160	0,51	ks	T76203
27	41,80	160	160	0,55	ks	T76204
28	43,35	160	160	0,60	ks	T76205

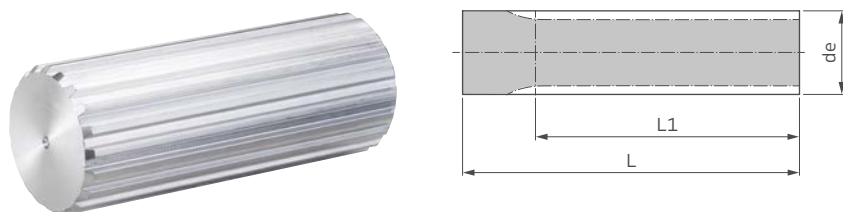
Počet zubů	de	L	L1	Hmotnost [kg/ks]	Jedn.	Obj. kód
30	46,55	160	160	0,69	ks	T76206
32	49,70	160	160	0,81	ks	T76207
34	52,85	160	160	0,90	ks	T76208
36	56,05	160	160	1,02	ks	T76209
38	59,25	160	160	1,14	ks	T76210
40	62,45	160	160	1,28	ks	T76211
42	65,60	160	160	1,41	ks	T76212
44	68,80	160	160	1,55	ks	T76213
46	72,00	160	160	1,70	ks	T76214
48	75,15	160	160	1,85	ks	T76215
52	81,55	160	160	2,19	ks	T76216
56	87,90	160	160	2,55	ks	T76217
58	91,10	160	160	2,74	ks	T76218
60	94,25	160	160	2,94	ks	T76219
64	100,65	160	160	3,36	ks	T76220
72	113,35	160	160	4,29	ks	T76221

Poznámky k objednávce

• všechny rozměry uvedeny v mm

Ozubená hřídel AT10

Ozubená hřídel s profilem AT, metrickou roztečí (10 mm) a s lichoběžníkovým tvarem ozubení.



Materiál

- hliník

Počet zubů	de	L	L1	Hmotnost [kg/ks]	Jedn.	Obj. kód
15	45,90	160	160	0,62	ks	T76222
16	49,10	160	160	0,72	ks	T76223
17	52,25	160	160	0,82	ks	T76224
18	55,45	160	160	0,94	ks	T76225
19	58,65	160	160	1,05	ks	T76226
20	61,80	160	160	1,17	ks	T76227
21	65,00	160	160	1,31	ks	T76228
22	68,20	160	160	1,44	ks	T76229
23	71,35	160	160	1,60	ks	T76230
24	74,55	160	160	1,75	ks	T76231
25	77,75	160	160	1,91	ks	T76232
26	80,90	160	160	2,06	ks	T76233
27	84,05	160	160	2,23	ks	T76234
28	87,25	160	160	2,42	ks	T76235
30	93,65	160	160	2,79	ks	T76236

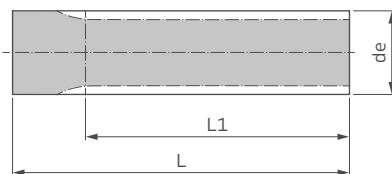
Počet zubů	de	L	L1	Hmotnost [kg/ks]	Jedn.	Obj. kód
32	100,00	160	160	3,20	ks	T76237
34	106,40	160	160	3,65	ks	T76238
36	112,75	160	160	4,09	ks	T76239
38	119,10	160	160	4,59	ks	T76240
40	125,45	160	160	5,16	ks	T76241
42	131,85	160	160	5,65	ks	T76242
44	138,20	160	160	6,22	ks	T76243
46	144,55	160	160	6,84	ks	T76244
48	150,95	160	160	7,45	ks	T76245
52	163,65	160	160	8,93	ks	T76246
56	176,40	160	160	10,39	ks	T76247
58	182,75	160	160	10,96	ks	T76248
60	189,15	160	160	11,78	ks	T76249
70	220,95	160	160	16,18	ks	T76250

Poznámky k objednávce

- všechny rozměry uvedeny v mm

Ozubená hřídel MXL

Ozubená hřídel s profilem MXL podle ISO 5294, palcovou roztečí 0,080" (2,032 mm) a s lichoběžníkovým tvarem ozubení.



2

Materiál

- hliník

Počet zubů	de	L	L1	Hmotnost [kg/ks]	Jedn.	Obj. kód
12	7,25	75	50	0,01	ks	554481
14	8,55	75	50	0,01	ks	554482
15	9,19	75	50	0,01	ks	554483
16	9,84	75	50	0,02	ks	554484
18	11,13	75	50	0,02	ks	554485
20	12,43	120	90	0,04	ks	554486
22	13,72	140	125	0,05	ks	554487
24	15,02	140	125	0,06	ks	554488
25	15,66	140	125	0,07	ks	554489
26	16,31	140	125	0,08	ks	554490
28	17,60	140	125	0,09	ks	554491
30	18,90	140	125	0,10	ks	554492
32	20,19	140	125	0,12	ks	554493

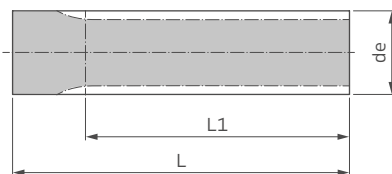
Počet zubů	de	L	L1	Hmotnost [kg/ks]	Jedn.	Obj. kód
34	21,48	140	125	0,13	ks	554494
36	22,78	140	140	0,15	ks	554495
38	24,07	140	140	0,17	ks	554496
40	25,36	140	140	0,19	ks	554497
42	26,66	140	140	0,20	ks	554498
44	27,95	140	140	0,23	ks	554499
45	28,60	140	140	0,24	ks	554500
48	30,54	140	140	0,27	ks	554501
50	31,83	140	140	0,30	ks	554502
60	38,30	160	160	0,49	ks	554503
70	44,77	160	160	0,67	ks	554504
72	46,06	160	160	0,72	ks	554505

Poznámky k objednávce

- všechny rozměry uvedeny v mm

Ozubená hřídel XL

Ozubená hřídel s profilem XL podle ISO 5194, palcovou roztečí 1/5" (5,08 mm) a s lichoběžníkovým tvarem ozubení.



Materiál

• hliník

Počet zubů	de	L	L1	Hmotnost [kg/ks]	Jedn.	Obj. kód
10	15,66	140	140	0,07	ks	T41271
11	17,28	140	140	0,08	ks	T41272
12	18,90	140	140	0,10	ks	T41273
13	20,51	140	140	0,11	ks	T41274
14	22,13	140	140	0,13	ks	T41275
15	23,75	140	140	0,16	ks	T41277
16	25,36	140	140	0,18	ks	T41279
17	26,98	140	140	0,20	ks	T41280
18	28,60	140	140	0,23	ks	T41281
19	30,22	140	140	0,26	ks	T41282
20	31,83	140	140	0,28	ks	T41283
21	33,45	160	160	0,36	ks	T41284
22	35,07	160	160	0,40	ks	T41285
23	36,60	160	160	0,44	ks	T41286
24	38,30	160	160	0,48	ks	T41287
25	39,92	160	160	0,51	ks	T41288
26	41,53	160	160	0,56	ks	T41294
27	43,15	160	160	0,60	ks	T41295
28	44,77	160	160	0,65	ks	T41296

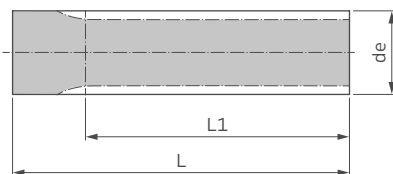
Počet zubů	de	L	L1	Hmotnost [kg/ks]	Jedn.	Obj. kód
29	46,39	160	160	0,70	ks	T41297
30	48,00	160	160	0,75	ks	T41298
32	51,24	160	160	0,87	ks	T41299
33	52,85	160	160	0,92	ks	T41300
34	54,47	160	160	0,98	ks	T41301
35	56,09	160	160	1,04	ks	T41302
36	57,70	160	160	1,10	ks	T41303
38	60,94	160	160	1,23	ks	T41304
39	62,56	160	160	1,30	ks	T41305
40	64,17	160	160	1,37	ks	T41306
41	65,79	160	160	1,43	ks	T41307
42	67,41	160	160	1,51	ks	T41308
43	69,02	160	160	1,58	ks	T41309
44	70,64	160	160	1,65	ks	T41310
48	77,11	160	160	1,98	ks	T41311
56	90,04	160	160	2,71	ks	T41312
60	96,51	160	160	3,10	ks	T41313
72	115,92	160	160	4,52	ks	T41314

Poznámky k objednávce

• všechny rozměry uvedeny v mm

Ozubená hřídel L

Ozubená hřídel s profilem L podle ISO 5294, palcovou roztečí 3/8" (9,525 mm) a s lichoběžníkovým tvarem ozubení.



2

Materiál

- hliník nebo ocel

Počet zubů	de	L	L1	Materiál	Hmotnost [kg/ks]	Jedn.	Obj. kód
10	29,56	140	140	ocel	0,66	ks	T41315
10	29,56	140	140	hliník	0,23	ks	T41332
11	32,59	140	140	ocel	0,81	ks	T41316
11	32,59	140	140	hliník	0,28	ks	T41333
12	35,62	160	160	ocel	1,12	ks	T41317
12	35,62	160	160	hliník	0,39	ks	T41334
13	38,65	160	160	ocel	1,32	ks	T41318
13	38,65	160	160	hliník	0,46	ks	T41335
14	41,68	160	160	ocel	1,57	ks	T41319
14	41,68	160	160	hliník	0,55	ks	T41336
15	44,72	160	160	ocel	1,81	ks	T41320
15	44,72	160	160	hliník	0,63	ks	T41337
16	47,75	160	160	ocel	2,08	ks	T41321
16	47,75	160	160	hliník	0,73	ks	T41338
17	50,78	160	160	ocel	2,34	ks	T41322
17	50,78	160	160	hliník	0,82	ks	T41339
18	53,81	160	160	ocel	2,64	ks	T41323

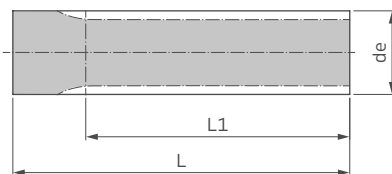
Počet zubů	de	L	L1	Materiál	Hmotnost [kg/ks]	Jedn.	Obj. kód
18	53,81	160	160	hliník	0,93	ks	T41341
19	56,84	160	160	ocel	2,96	ks	T41324
19	56,84	160	160	hliník	1,04	ks	T41342
20	59,88	160	160	ocel	3,32	ks	T41325
20	59,88	160	160	hliník	1,16	ks	T41343
21	62,91	160	160	ocel	3,67	ks	T41326
21	62,91	160	160	hliník	1,28	ks	T41344
22	65,94	160	160	ocel	4,07	ks	T41327
22	65,94	160	160	hliník	1,41	ks	T41345
23	68,97	160	160	ocel	4,44	ks	T41328
23	68,97	160	160	hliník	1,55	ks	T41346
24	72,00	160	160	ocel	4,86	ks	T41329
24	72,00	160	160	hliník	1,69	ks	T41347
27	81,10	160	160	ocel	6,20	ks	T41330
27	81,10	160	160	hliník	2,15	ks	T41348
30	90,20	160	160	hliník	2,67	ks	T41349
30	90,20	160	160	ocel	7,72	ks	T41331

Poznámky k objednávce

- všechny rozměry uvedeny v mm

Ozubená hřídel HTD 3M

Ozubená hřídel s profilem HTD, metrickou roztečí (3mm) a s křivkovým tvarem ozubení.



Materiál

- hliník

Počet zubů	de	L	L1	Hmotnost [kg/ks]	Jedn.	Obj. kód
9	8,59	100	75	0,011	ks	N01201
10	9,55	100	75	0,014	ks	N01202
11	10,50	100	75	0,017	ks	N01203
12	11,46	125	100	0,026	ks	N01204
13	12,41	125	100	0,032	ks	N01205
14	13,37	125	100	0,037	ks	F21071
15	14,32	125	100	0,044	ks	F18775
16	15,28	155	125	0,062	ks	F21854
17	16,23	155	125	0,071	ks	N01206
18	17,19	155	125	0,081	ks	F21596
19	18,14	155	125	0,091	ks	N01207
20	19,10	165	150	0,108	ks	N08285
21	20,05	165	150	0,120	ks	N08561
22	21,01	165	150	0,133	ks	N01208
23	21,96	165	150	0,147	ks	N01209
24	22,92	165	150	0,161	ks	N96329
25	23,87	165	150	0,175	ks	N01210
26	24,83	165	150	0,190	ks	F23183
27	25,78	165	150	0,206	ks	N01211
28	26,74	165	150	0,223	ks	N01212
29	27,69	165	150	0,240	ks	F17329
30	28,65	183	175	0,286	ks	N08284
31	29,60	183	175	0,306	ks	N08577
32	30,56	183	175	0,328	ks	N08590

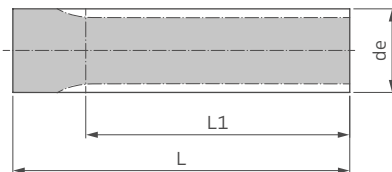
Počet zubů	de	L	L1	Hmotnost [kg/ks]	Jedn.	Obj. kód
33	31,51	183	175	0,350	ks	N08578
34	32,47	183	175	0,372	ks	N08579
35	33,42	183	175	0,395	ks	N97679
36	34,38	200	200	0,458	ks	N08636
37	35,33	200	200	0,485	ks	N08580
38	36,29	200	200	0,513	ks	N08581
39	37,24	200	200	0,542	ks	N08582
40	38,20	200	200	0,571	ks	N08575
42	40,11	200	200	0,632	ks	N08583
44	42,02	200	200	0,696	ks	N08576
45	42,97	200	200	0,729	ks	N08584
48	45,84	200	200	0,834	ks	N08585
50	47,75	200	200	0,907	ks	N01213
52	49,66	200	200	0,984	ks	N01214
54	51,57	200	200	1,063	ks	N08586
56	53,48	200	200	1,146	ks	N01215
60	57,30	200	200	1,320	ks	N08589
62	59,21	200	200	1,412	ks	N01216
64	61,12	200	200	1,507	ks	N97225
66	63,03	200	200	1,605	ks	N08587
68	64,94	200	200	1,707	ks	N01217
70	66,85	200	200	1,811	ks	N01218
72	68,75	200	200	1,918	ks	N08588

Poznámky k objednávce

- všechny rozměry uvedeny v mm

Ozubená hřídel HTD 5M

Ozubená hřídel s profilem HTD, metrickou roztečí (5mm) a s křivkovým tvarem ozubení.



2

Materiál

- hliník

Počet zubů	de	L	L1	Hmotnost [kg/ks]	Jedn.	Obj. kód
12	17,96	160	160	0,08	ks	378601
13	19,55	160	160	0,10	ks	378605
14	21,14	200	175	0,16	ks	378606
15	22,73	200	175	0,19	ks	378607
16	24,32	200	175	0,21	ks	378610
17	25,92	200	175	0,24	ks	378612
18	27,51	200	200	0,27	ks	378613
19	29,10	200	200	0,31	ks	378615
20	30,69	200	200	0,35	ks	224978
21	32,28	200	200	0,39	ks	378616
22	33,87	200	200	0,43	ks	378618
23	35,47	200	200	0,48	ks	378619
24	37,06	200	200	0,52	ks	378621
25	38,65	200	200	0,57	ks	378622
26	40,24	200	200	0,62	ks	378625

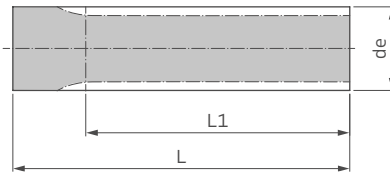
Počet zubů	de	L	L1	Hmotnost [kg/ks]	Jedn.	Obj. kód
27	41,83	200	200	0,67	ks	378627
28	43,42	200	200	0,73	ks	378629
30	46,61	200	200	0,84	ks	378630
32	49,79	200	200	0,97	ks	378631
34	52,97	200	200	1,11	ks	378632
36	56,16	200	200	1,25	ks	213995
38	59,34	200	200	1,40	ks	378634
40	62,52	200	200	1,55	ks	378636
42	65,71	200	200	1,73	ks	378637
44	68,89	200	200	1,90	ks	378640
45	70,48	200	200	1,99	ks	378642
48	75,25	200	200	2,27	ks	378643
50	78,44	200	200	2,48	ks	378644
60	94,35	200	200	3,60	ks	378646
72	113,45	200	200	5,28	ks	378649

Poznámky k objednávce

- všechny rozměry uvedeny v mm

Ozubená hřídel HTD 8M

Ozubená hřídel s profilem HTD, metrickou roztečí (8 mm) a s křivkovým tvarem ozubení.



Materiál

- hliník nebo ocel

Počet zubů	de	L	L1	Materiál	Hmotnost [kg/ks]	Jedn.	Obj. kód
18	44,47	200	200	ocel	2,03	ks	378698
18	45,84	200	200	hliník	0,74	ks	F25221
19	47,01	200	200	ocel	2,30	ks	378700
19	48,38	200	200	hliník	0,83	ks	N01200
20	50,93	200	200	hliník	0,93	ks	F24888
20	49,56	200	200	ocel	2,57	ks	378710
21	52,11	200	200	ocel	2,88	ks	378713
21	53,48	200	200	hliník	1,04	ks	N01219
22	56,02	200	200	hliník	1,15	ks	F20241
22	54,65	200	200	ocel	3,18	ks	378714
23	58,57	200	200	hliník	1,26	ks	N96990
23	57,20	200	200	ocel	3,52	ks	378716
24	61,12	200	200	hliník	1,38	ks	F20164
24	59,75	200	200	ocel	3,86	ks	378718
25	62,29	200	200	ocel	4,23	ks	378719
25	63,66	200	200	hliník	1,51	ks	N01220
26	66,21	200	200	hliník	1,64	ks	F26891
26	64,84	200	200	ocel	4,60	ks	378721
28	71,30	200	200	hliník	1,92	ks	N97769

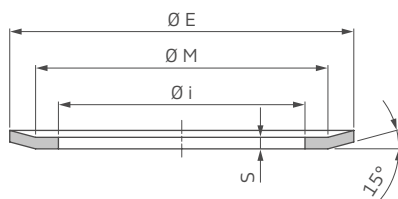
Počet zubů	de	L	L1	Materiál	Hmotnost [kg/ks]	Jedn.	Obj. kód
28	69,93	200	200	ocel	5,40	ks	378722
30	76,39	200	200	hliník	2,22	ks	F22245
30	75,02	200	200	ocel	6,27	ks	378724
32	81,49	200	200	hliník	2,55	ks	F23571
32	80,12	200	200	ocel	7,20	ks	378726
34	85,21	200	200	ocel	8,20	ks	378727
34	86,58	200	200	hliník	2,89	ks	N01221
35	87,76	200	200	ocel	8,71	ks	378732
35	89,13	200	200	hliník	3,07	ks	F14680
36	91,67	200	200	hliník	3,26	ks	F21278
36	90,30	200	200	ocel	9,26	ks	378734
38	96,77	200	200	hliník	3,65	ks	F17723
38	95,40	200	200	ocel	10,39	ks	378737
40	101,86	200	200	hliník	4,06	ks	F20335
40	100,49	200	200	ocel	11,58	ks	378739
44	112,05	200	200	hliník	4,95	ks	F32221
44	110,68	200	200	ocel	14,16	ks	378741
48	122,23	200	200	hliník	5,93	ks	F32157
48	120,86	200	200	ocel	16,99	ks	378743

Poznámky k objednávce

- všechny rozměry uvedeny v mm

Bočnice

Bočnice pro ozubené řemenice a ozubené hřídele.



Materiál

- pozinkovaná ocel

Tloušťka bočnice S	Označení	Ø E	Ø M	Ø i	Jedn.	Obj. kód
0,5	100	13	10,0	6,0	ks	T41428
	101	15	12,0	8,0	ks	T41429
	102	16	13,0	9,5	ks	T41430
	0/1-0,5	16	-	8,5	ks	N05383
	104	18	15,0	11,5	ks	T41431
	105	20	17,5	12,0	ks	T41432
	1-0,5	20	17,0	13,0	ks	N05384
	106	23	17,5	12,0	ks	T41433
	107	23	20,0	14,0	ks	T41444
	2/1-0,5	25	22,0	17,0	ks	N05385
	108	25	22,0	15,0	ks	T41445
	109	28	24,0	18,0	ks	T41435
	4-0,5	30	27,0	22,0	ks	N05386
	110	32	28,0	21,5	ks	T41436
	6-0,5	36	32,0	28,0	ks	N05387
	111	36	31,0	25,0	ks	T41437
	112	38	34,0	28,0	ks	T41438
	7-0,5	40	36,0	31,0	ks	N05388
	113	42	38,0	30,5	ks	T41440
	8-0,5	46	42,0	35,0	ks	N05389
114	48	43,5	37,0	ks	T41447	
11/1-0,5	67	61,0	51,0	ks	N05390	
1,0	0/0-1	12	-	6,5	ks	N05391
	0/2-1	18	-	10,0	ks	N05392
	200	20	17,5	12,5	ks	T41450
	1-1	20	17,0	13,0	ks	N05393
	201	23	17,5	12,0	ks	T41448
	202	23	20,0	14,0	ks	T41461
	203	25	22,0	15,0	ks	T41449
	3-1	27	24,0	19,0	ks	N05394
	204	28	24,0	18,0	ks	T41451
	4-1	30	27,0	22,0	ks	N05395
	205	32	28,0	21,5	ks	T41453
	5-1	33	30,0	25,0	ks	N05396
	6-1	36	32,0	28,0	ks	N05397
	206	36	31,0	25,0	ks	T41455
	207	38	34,0	28,0	ks	T41456
	7-1	40	36,0	31,0	ks	N05398
	208	42	38,0	30,5	ks	T41460
	209	44	40,0	33,0	ks	T41459
	7/1-1	47	40,0	34,0	ks	N05399
	210	48	43,5	37,0	ks	T41458

Tloušťka bočnice S	Označení	Ø E	Ø M	Ø i	Jedn.	Obj. kód
1,0	9-1	50	46,0	39,0	ks	N05400
	211	51	47,5	40,0	ks	T41463
	212	54	50,5	43,0	ks	T41464
	10-1	55	48,0	43,0	ks	N05401
	213	57	53,0	46,0	ks	T41465
	214	60	57,0	47,0	ks	T41466
	215	63	57,0	48,0	ks	T41468
	216	66	61,5	52,0	ks	T41469
	12-1	67	60,0	53,0	ks	N05403
	217	71	65,0	56,0	ks	T41470
	13-1	73	65,0	56,0	ks	N05404
	218	75	68,5	60,0	ks	T41473
	13/1-1	77	70,0	60,0	ks	N05405
	219	83	76,5	68,0	ks	T41475
	220	87	82,5	72,0	ks	T41476
	221	91	85,5	76,0	ks	T41477
	222	93	89,0	80,0	ks	T41478
	17-1	94	88,0	78,0	ks	N05406
	223	97	93,0	83,0	ks	T41479
	19-1	100	94,0	83,0	ks	N05407
224	106	101,0	90,0	ks	T41480	
21-1	108	102,0	93,0	ks	N05409	
22-1	113	105,0	96,0	ks	N05410	
225	119	113,5	103,0	ks	T41481	
24/1-1	127	120,0	105,0	ks	N05411	
226	131	125,5	115,0	ks	T41482	
1,5	300	36	31,0	25,0	ks	T41351
	301	38	34,0	28,0	ks	T41352
	7-1,5	40	36,0	31,0	ks	N05412
	302	42	38,0	30,5	ks	T41354
	303	44	40,0	33,0	ks	T41393
	8-1,5	46	42,0	35,0	ks	N05414
	7/1-1,5	47	40,0	34,0	ks	N05413
	304	48	43,5	37,0	ks	T41357
	8/1-1,5	50	45,0	36,0	ks	N05415
	9-1,5	50	46,0	39,0	ks	N05416
	305	51	47,5	40,0	ks	T41358
	306	54	50,5	43,0	ks	T41359
	9/1-1,5	55	50,0	41,0	ks	N05417
	10-1,5	55	48,0	43,0	ks	N05418
	307	57	53,0	46,0	ks	T41360
	308	60	57,0	47,0	ks	T41355

Tloušťka bočnice S	Označení	Ø E	Ø M	Ø i	Jedn.	Obj. kód
1,5	11-1,5	62	55,0	47,0	ks	N05419
	309	63	57,0	48,0	ks	T41362
	310	66	61,5	52,0	ks	T41377
	12-1,5	67	60,0	53,0	ks	N05420
	311	71	65,0	56,0	ks	T41364
	13-1,5	73	65,0	56,0	ks	N05421
	312	75	68,5	60,0	ks	T41390
	13/1-1,5	77	70,0	60,0	ks	N05422
	313	79	73,5	64,0	ks	T41366
	14-1,5	80	72,0	64,0	ks	N05423
	314	83	76,5	68,0	ks	T41383
	15-1,5	84	79,0	68,0	ks	N05424
	315	87	82,5	72,0	ks	T41387
	16-1,5	88	80,0	71,0	ks	N05425
	316	91	85,5	76,0	ks	T41370
	317	93	89,0	80,0	ks	T41373
	17-1,5	94	88,0	78,0	ks	N05426
	318	97	93,0	83,0	ks	T41375
	319	98	92,0	79,3	ks	T41380
	320	103	97,0	86,0	ks	T41378
	20-1	104	96,0	88,0	ks	N05408
	321	106	101,0	90,0	ks	T41388
	20/1-1,5	108	101,0	90,0	ks	N05427
	21/1-1,5	111	106,0	94,0	ks	N05428
	322	111	106,0	94,0	ks	T41382
	323	115	110,0	99,0	ks	T41385
	325	119	113,5	103,0	ks	T41386
	24-1,5	121	113,0	104,0	ks	N05429
	326	123	117,5	107,0	ks	T41369
	327	127	122,0	111,0	ks	T41389
	328	135	130,0	119,0	ks	T41391
	28-1,5	137	128,0	120,0	ks	N05431
	330	140	134,5	123,0	ks	T41392
	331	143	139,0	127,0	ks	T41397
	333	148	143,0	132,0	ks	T41394
334	152	147,5	136,0	ks	T41399	
335	158	154,0	142,0	ks	T41395	

Tloušťka bočnice S	Označení	Ø E	Ø M	Ø i	Jedn.	Obj. kód
1,5	34/1-1,5	158	154,0	142,0	ks	N05432
	36/1-1,5	166	158,0	148,0	ks	N05433
	338	168	163,0	149,5	ks	T41396
	40-1,5	175	167,0	158,0	ks	N05434
	40/1-1,5	182	176,0	161,0	ks	N05435
	339	184	179,0	165,0	ks	T41398
	44-1,5	189	177,0	172,0	ks	N05436
	340	192	187,0	173,0	ks	T41400
	342	200	195,0	181,0	ks	T41401
	400	127	120,2	104,7	ks	T41402
	25-2,5	127	120,0	105,0	ks	N05430
	401	138	130,0	108,0	ks	T41403
	402	146	138,0	116,0	ks	T41405
	403	154	146,0	122,0	ks	T41409
	32-2,5	158	146,0	130,0	ks	N05437
	404	160	150,0	128,0	ks	T41415
	35-2,5	166	153,0	136,0	ks	N05438
	405	168	162,0	135,0	ks	T41417
	406	183	170,0	145,0	ks	T41420
	407	188	180,0	158,0	ks	T41411
2,5	41-2,5	191	181,0	165,0	ks	N05439
	409	198	188,0	165,0	ks	T41412
	410	200	192,8	172,0	ks	T41413
	45-2,5	209	197,0	177,0	ks	N05440
	411	211	198,0	173,0	ks	T41422
	48-2,5	216	210,0	194,0	ks	N05441
	412	226	214,0	190,0	ks	T41425
	49-2,5	232	224,0	208,0	ks	N05442
	414	240	224,0	192,0	ks	T41418
	416	256	247,0	225,0	ks	T41426
	415	256	240,0	220,0	ks	T41419
	51-2,5	261	252,0	232,0	ks	N05443
	52-2,5	274	266,0	250,0	ks	N05444
	52/1-2,5	288	277,0	260,0	ks	N05445
	53-2,5	288	280,0	264,0	ks	N05446
418	296	287,0	252,0	ks	T41427	

Poznámky k objednávce

- všechny rozměry uvedeny v mm

Tabulka pro výběr bočnic

Nalezení správné bočnice:

1. vyberte počet zubů řemenice
2. určete profil zubu
3. porovnejte s tabulkou a identifikujte odpovídající číslo bočnice

2

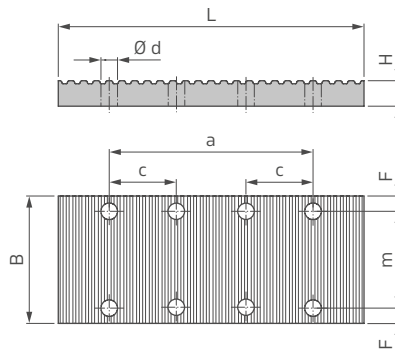
Počet zubů řemenice	Označení bočnice												
	XL S = 1,0	L S = 1,5	H S = 1,5	XH S = 2,5	3M S = 0,5	5M S = 1,0	8M S = 1,5	14M S = 2,5	T2,5 S = 0,5	T5 S = 1,0	T10 S = 1,0	AT5 S = 1,0	AT10 S = 1,0
10	201	300			100					200		0/2-1	
11	201	301								1-1		1-1	
12	203	302	9-1,5		101	202			100	201	208	201	208
13	203	303			0/1-0,5				0/0-1		7/1-1		7/1-1
14	204	304	309		102	203			101	203	210	203	210
15	204	305	310		104	204			101	204	211	204	211
16	205	306	311		104	204	7/1-1,5		102	205	212	205	212
17	205	307	312			4-1	7/1-1,5		0/2-1	4-1	11-1	4-1	11-1
18	206	308	313	401	105	205	8/1-1,5		104	205	214	205	214
19	206	309	314	402	1-0,5		9-1,5		104	206	216	206	216
20	207	310	315	403	107	206	9/1-1,5		105	206	216	206	216
21	207	311	316	404	108	207	10-1,5		1-1	6-1	13-1	6-1	13-1
22	208	312	317	405	108	207	308		106	207	218	207	218
23	7-1,5	313	318	35-2,5	2/1-0,5		11-1,5				13/1-1		13/1-1
24	209	313	320	406	108	208	310		107	208	219	208	219
25	8-1,5	314	321	407			12-1,5		107	209	219	209	219
26	210	315	322	409	109	209	311		108	209	220	209	220
27	210	315	323	410	4-0,5		13-1,5			210	221	210	221
28	211	316	325	411	110	210	312	400	108	210	222	210	222
29	9-1,5	17-1,5	326		4-0,5	9-1	14-1,5	25-2,5	3-1	9-1	17-1	9-1	17-1
30	212	318	327	412	110	211	314	401	109	211	223	211	223
32	213	320	328	414	111	212	315	403	110	212	224	212	224
33		321	330		6-0,5		16-1,5	32-2,5	4-1	10-1	21-1	10-1	21-1
34	214	322	331	415	6-0,5	213	316	404	4-1	11-1	22-1	11-1	22-1
35	215	322	333		6-0,5		17-1,5	35-2,5	5-1		22-1		22-1
36	11-1,5	323	334	51-2,5	112	214	319	405	111	215	225	215	225
38		24-1,5	335	52-2,5	7-0,5	216	320	406	6-1	12-1	24/1-1	12-1	24/1-1
40	13-1,5	327	338	52/1-2,5	113	217	321	407	112	216	226	216	226
42	13-1,5	328	40-1,5		8-0,5		21/1-1,5	41-2,5	7-1	217		217	
44	13/1-1,5	330	339		114	218	325	411	7-1				
45		331	340				24-1,5	45/2,5					
48	15-1,5	334	342			219	327	412					
52	17-1,5	36/1-1,5	48-2,5				28-1,5						
56		40/1-1,5	49-2,5			222	333	416					
60	20/1-1,5	44-1,5	51-2,5			20-1	34/1-1,5	52-2,5		19-1		19-1	
64			52-2,5		11/1-0,5	224	338	418					
68			52/1-2,5				40/1-1,5			22-1		22-1	
72	24-1,5					225	340						
90		53-2,5											

S = tloušťka bočnice



Upínací destička, T-profil, dlouhá

Upínací destička s profilem T a otvory.



Použití/pokyny

- Upínací destičky se používají k upevnění konců ozubených řemenů ke konstrukci stroje.
- Konce ozubených řemenů musí zůstat nepoškozené. Příliš silný tlak vede k poškození a oslabení spojení.
- Upínací šrouby mají být umístěny na obou stranách řemene a rovnoměrně pevně utaženy.
- Dbejte na to, aby bylo sevřeno minimálně šest zubů řemene tak, aby mohla být přenesena celá tažná síla řemene.

Materiál

- hliník

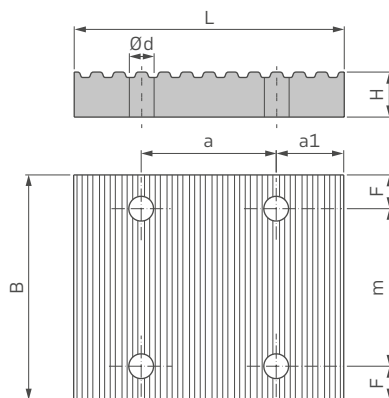
Označení L/P	Rozteč zubů	B	L	Ø d	a	c	F	m	H	Počet děr	Jedn.	Obj. kód
10 T2,5	2,5	30	50	5,5	30	15	5,0	20	6	8	ks	553238
10 T2,5		30	50	-	30	15	5,0	20	6	0	ks	553237
20 T2,5		40	60	5,5	30	15	5,0	30	6	8	ks	553240
20 T2,5		40	60	-	30	15	5,0	30	6	0	ks	553239
25 T5	5,0	50	120	-	80	20	6,0	38	10	0	ks	553241
25 T5		50	120	5,5	80	20	6,0	38	10	8	ks	553242
32 T5		60	120	-	80	20	7,0	46	10	0	ks	553243
32 T5		60	120	5,5	80	20	7,0	46	10	8	ks	553244
50 T5		75	120	-	80	20	6,5	62	10	0	ks	553245
50 T5		75	120	5,5	80	20	6,5	62	10	8	ks	553246
75 T5		110	120	-	80	20	8,0	94	10	0	ks	553247
75 T5		110	120	5,5	80	20	8,0	94	10	8	ks	553248
25 T10	10,0	50	160	6,5	110	30	6,0	38	10	8	ks	553252
25 T10		50	160	-	110	30	6,0	38	10	0	ks	553251
32 T10		60	160	-	110	30	7,0	46	10	0	ks	553253
32 T10		60	160	6,5	110	30	7,0	46	10	8	ks	553254
50 T10		75	160	6,5	110	30	6,5	62	10	8	ks	553256
50 T10		75	160	-	110	30	6,5	62	10	0	ks	553255
75 T10		110	160	-	110	30	8,0	94	10	0	ks	553257
75 T10		110	160	6,5	110	30	8,0	94	10	8	ks	553258
25 T20	20,0	50	200	6,5	160	60	6,0	38	20	8	ks	553264
25 T20		50	200	-	160	60	6,0	38	20	0	ks	553263
32 T20		60	200	-	160	60	7,0	46	20	0	ks	553265
32 T20		60	200	6,5	160	60	7,0	46	20	8	ks	553266
50 T20		75	200	-	160	60	6,5	62	20	0	ks	553267
50 T20		75	200	6,5	160	60	6,5	62	20	8	ks	553268
75 T20		110	200	6,5	160	60	8,0	94	20	8	ks	553270
75 T20		110	200	-	160	60	8,0	94	20	0	ks	553269

Poznámky k objednávce

- všechny rozměry uvedeny v mm

Upínací destička, T-profil, krátká

Upínací destička s profilem T a otvory.



Použití/pokyny

- Upínací destičky se používají k upevnění konců ozubených řemenů ke konstrukci stroje.
- Konce ozubených řemenů musí zůstat nepoškozené. Příliš silný tlak vede k poškození a oslabení spojení.
- Upínací šrouby mají být umístěny na obou stranách řemene a rovnoměrně pevně utaženy.
- Dbejte na to, aby bylo sevřeno minimálně šest zubů řemene tak, aby mohla být přenesena celá tažná síla řemene.

Materiál

- hliník

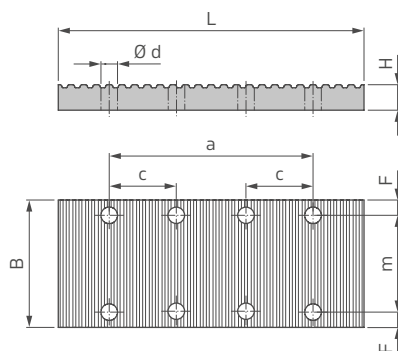
Označení L/P	Rozteč zubů	B	L	Ø d	a	a1	F	m	H	Jedn.	Obj. kód
10 T5	5	29	41,8	5,5	25	8,4	6,0	17	8	ks	T32737
16 T5		35	41,8	5,5	25	8,4	6,0	23	8	ks	T32738
25 T5		44	41,8	5,5	25	8,4	6,0	32	8	ks	T32740
32 T5		60	58,0	5,5	30	15,0	9,0	42	10	ks	553325
50 T5		75	58,0	5,5	30	15,0	7,5	60	10	ks	553326
75 T5		110	58,0	5,5	30	15,0	10,0	90	10	ks	553327
16 T10	10	41	80,0	9,0	50	15,0	8,0	25	15	ks	T32741
25 T10		50	80,0	9,0	50	15,0	8,0	34	15	ks	T32742
32 T10		57	80,0	9,0	50	15,0	8,0	41	15	ks	T32743
50 T10		75	80,0	9,0	50	15,0	8,0	59	15	ks	T32744
75 T10		110	78,0	6,5	40	20,0	10,0	90	10	ks	553331
25 T20	20	50	98,0	9,0	60	20,0	7,5	35	20	ks	553332
32 T20		60	98,0	9,0	60	20,0	9,0	42	20	ks	553333
50 T20		75	98,0	9,0	60	20,0	7,5	60	20	ks	553334
75 T20		110	98,0	9,0	60	20,0	10,0	90	20	ks	553335

Poznámky k objednávce

- všechny rozměry uvedeny v mm

Upínací destička, AT-profil, dlouhá

Upínací destička s profilem AT a otvory.



Použití/pokyny

- Upínací destičky se používají k upevnění konců ozubených řemenů ke konstrukci stroje.
- Konce ozubených řemenů musí zůstat nepoškozené. Příliš silný tlak vede k poškození a oslabení spojení.
- Upínací šrouby mají být umístěny na obou stranách řemene a rovnoměrně pevně utaženy.
- Dbejte na to, aby bylo sevřeno minimálně šest zubů řemene tak, aby mohla být přenesena celá tažná síla řemene.

Materiál

- hliník

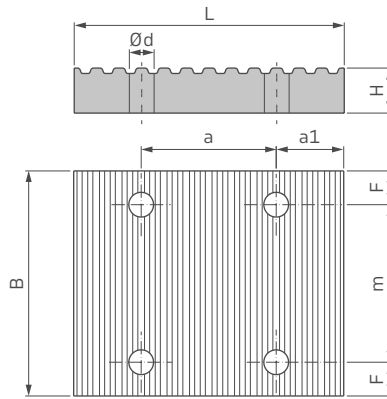
Označení L/P	Rozteč zubů	B	L	Ø d	a	c	F	m	H	Počet děr	Jedn.	Obj. kód
25 AT5	5	50	120	-	80	20	6,0	38	10	0	ks	553197
25 AT5		50	120	5,5	80	20	6,0	38	10	8	ks	553198
32 AT5		60	120	-	80	20	7,0	46	10	0	ks	553199
32 AT5		60	120	5,5	80	20	7,0	46	10	8	ks	553200
50 AT5		75	120	-	80	20	6,5	62	10	0	ks	553201
50 AT5		75	120	5,5	80	20	6,5	62	10	8	ks	553202
75 AT5		110	120	-	80	20	8,0	94	10	0	ks	553203
75 AT5		110	120	5,5	80	20	8,0	94	10	8	ks	553204
25 AT10	10	50	160	-	110	30	6,0	38	10	0	ks	553207
25 AT10		50	160	6,5	110	30	6,0	38	10	8	ks	553208
32 AT10		60	160	-	110	30	7,0	46	10	0	ks	553209
32 AT10		60	160	6,5	110	30	7,0	46	10	8	ks	553210
50 AT10		75	160	-	110	30	6,5	62	10	0	ks	553211
50 AT10		75	160	6,5	110	30	6,5	62	10	8	ks	553212
75 AT10		110	160	6,5	110	30	8,0	94	10	8	ks	553214
75 AT10		110	160	-	110	30	8,0	94	10	0	ks	553213
25 AT20	20	50	200	-	160	60	6,0	38	20	0	ks	553219
25 AT20		50	200	9,0	160	60	6,0	38	20	8	ks	553220
32 AT20		60	200	9,0	160	60	7,0	46	20	8	ks	553222
32 AT20		60	200	-	160	60	7,0	46	20	0	ks	553221
50 AT20		75	200	-	160	60	6,5	62	20	0	ks	553223
50 AT20		75	200	9,0	160	60	6,5	62	20	8	ks	553224
75 AT20		110	200	-	160	60	8,0	94	20	0	ks	553225
75 AT20		110	200	9,0	160	60	8,0	94	20	8	ks	553226

Poznámky k objednávce

- všechny rozměry uvedeny v mm

Upínací destička, AT-profil, krátká

Upínací destička s profilem AT a otvory.



Použití/pokyny

- Upínací destičky se používají k upevnění konců ozubených řemenů ke konstrukci stroje.
- Konce ozubených řemenů musí zůstat nepoškozené. Příliš silný tlak vede k poškození a oslabení spojení.
- Upínací šrouby mají být umístěny na obou stranách řemene a rovnoměrně pevně utaženy.
- Dbejte na to, aby bylo sevřeno minimálně šest zubů řemene tak, aby mohla být přenesena celá tažná síla řemene.

Materiál

- hliník

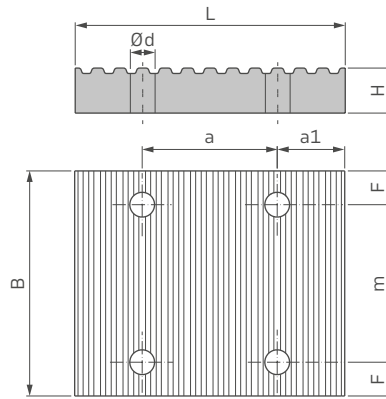
Označení L/P	Rozteč zubů	B	L	Ø d	a	a1	F	m	H	Jedn.	Obj. kód
10 AT5	5	29	41,8	5,5	25	8,4	6,0	17	8	ks	T76691
16 AT5		35	41,8	5,5	25	8,4	6,0	23	8	ks	T76335
25 AT5		44	41,8	5,5	25	8,4	6,0	32	8	ks	T76693
32 AT5		60	58,0	5,5	30	15,0	9,0	42	10	ks	553312
50 AT5		75	58,0	5,5	30	15,0	7,5	60	10	ks	553313
75 AT5		110	58,0	5,5	30	15,0	10,0	90	10	ks	553314
16 AT10	10	41	80,0	9,0	50	15,0	8,0	25	15	ks	T76694
25 AT10		50	80,0	9,0	50	15,0	8,0	34	15	ks	T76695
32 AT10		57	80,0	9,0	50	15,0	8,0	41	15	ks	T76696
50 AT10		75	80,0	9,0	50	15,0	8,0	59	15	ks	T76697
75 AT10		110	78,0	5,5	40	20,0	10,0	90	10	ks	553318
25 AT20	20	50	98,0	9,0	60	20,0	7,5	35	20	ks	553319
32 AT20		60	98,0	9,0	60	20,0	9,0	42	20	ks	553320
50 AT20		75	98,0	9,0	60	20,0	7,5	60	20	ks	553321
75 AT20		110	98,0	9,0	60	20,0	10,0	90	20	ks	553322

Poznámky k objednávce

- všechny rozměry uvedeny v mm

Upínací destička, palcový profil, krátká

Upínací destička s profilem XL, L, H a otvory.



Použití/pokyny

- Upínací destičky se používají k upevnění konců ozubených řemenů ke konstrukci stroje.
- Konce ozubených řemenů musí zůstat nepoškozené. Příliš silný tlak vede k poškození a oslabení spojení.
- Upínací šrouby mají být umístěny na obou stranách řemene a rovnoměrně pevně utaženy.
- Dbejte na to, aby bylo sevřeno minimálně šest zubů řemene tak, aby mohla být přenesena celá tažná síla řemene.

Materiál

- hliník

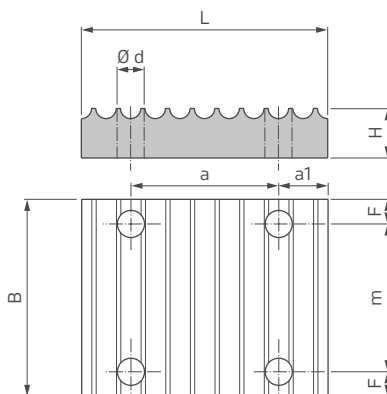
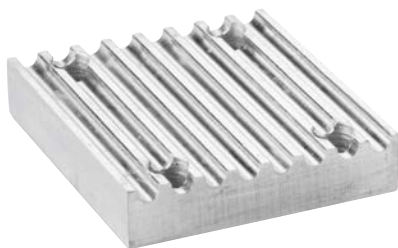
Označení L/P	Rozteč zubů	B	L	Ø d	a	a1	F	m	H	Jedn.	Obj. kód
025 XL	5,1	25,5	42,5	5,5	25,5	8,5	6	13,5	8	ks	T32728
037 XL		28,5	42,5	5,5	25,5	8,5	6	16,5	8	ks	T32729
050 L	9,5	39,0	76,5	9,0	47,5	14,5	8	23,0	15	ks	T32731
075 L		45,0	76,5	9,0	47,5	14,5	8	29,0	15	ks	T32732
100 L		51,5	76,5	9,0	47,5	14,5	8	35,5	15	ks	T32733
050 H	12,7	45,0	106,9	11,0	63,5	21,7	10	25,0	22	ks	T76699
075 H		51,0	106,9	11,0	63,5	21,7	10	31,0	22	ks	T32734
100 H		57,5	106,9	11,0	63,5	21,7	10	37,5	22	ks	T32736

Poznámky k objednávce

- všechny rozměry uvedeny v mm

Upínací destička, HTD® profil, krátká

Upínací destička s profilem HTD a otvory.



Použití/pokyny

- Upínací destičky se používají k upevnění konců ozubených řemenů ke konstrukci stroje.
- Konce ozubených řemenů musí zůstat nepoškozené. Příliš silný tlak vede k poškození a oslabení spojení.
- Upínací šrouby mají být umístěny na obou stranách řemene a rovnoměrně pevně utaženy.
- Dbejte na to, aby bylo sevřeno minimálně šest zubů řemene tak, aby mohla být přenesena celá tažná síla řemene.

Materiál

- hliník

Označení L/P	Rozteč zubů	B	L	Ø d	a	a1	F	m	H	Jedn.	Obj. kód
15 5M	5	34	41,5	5,5	25	8,25	6	22	8	ks	T77488
25 5M		44	41,5	5,5	25	8,25	6	32	8	ks	T77421
9 5M		28	41,5	5,5	25	8,25	6	16	8	ks	T77487
20 8M	8	45	66,0	9,0	40	13,00	8	29	15	ks	T32722
30 8M		55	66,0	9,0	40	13,00	8	39	15	ks	T32723
50 8M		75	66,0	9,0	40	13,00	8	59	15	ks	T32724
85 8M		110	66,0	9,0	40	13,00	8	94	15	ks	T32725
115 14M	14	146	116,0	11,0	70	23,00	10	126	22	ks	T32749
170 14M		201	116,0	11,0	70	23,00	10	181	22	ks	T76698
40 14M		71	116,0	11,0	70	23,00	10	51	22	ks	T32745
55 14M		86	116,0	11,0	70	23,00	10	66	22	ks	T32747
85 14M		116	116,0	11,0	70	23,00	10	96	22	ks	T32748

Poznámky k objednávce

- všechny rozměry uvedeny v mm

Naše služby

Úprava standardních produktů, zakázková výroba

Širokou nabídku standardních i nestandardních produktů doplníme vlastními výrobními kapacitami pro zakázkové díly. Standardní díly obrobíme dle vašich požadavků tak, ať je můžete přímo instalovat.

Tam, kde nelze vyjít ze standardního dílu, zajistíme či vyrobíme díl na zakázku.

Kompletní výroba dle přání zákazníka, výkresové díly

Výroba dle výkresové dokumentace včetně tepelných a povrchových úprav.

Nabízíme:

- ozubené řemenice - různé profily a rozteče
- ozubené hřídele
- upínací destičky pro ozubené řemeny

Výhody:

- velký výběr materiálů – ocel, hliník, speciální materiály
- nejvyšší standardy kvality
- rychlé zpracování od nabídky, přes výrobu, až po doručení
- vše z jednoho zdroje

