

Trapézové šrouby a matice





812



814

Trapézové šrouby ocelové 812



815

Trapézové šrouby nerezové 815



817

Trapézové matice válcové ocelové 817



819

Trapézové matice válcové bronzové 819



821

Trapézové matice válcové nerezové 821



823

Trapézové matice 6hranné ocelové 823



825

Trapézové matice s přírubou bronzové 825

Zajímavá fakta o trapézových šroubech

Trapézové šrouby jsou strojní součásti, které jsou opatřeny lichoběžníkovým závitem a jsou určeny pro převod rotačního pohybu na pohyb přímočarý. Dokážou přenášet pouze axiální zatížení.



Značení trapézových šroubů

Značení trapézových šroubů se skládá z typu závitu, jmenovitého průměru a stoupání.

Příklad značení trapézového šroubu **Tr 10 x 3**:

- Tr** – lichoběžníkový závit rovnoramenný
- 10** – jmenovitý průměr
- 3** – stoupání závitu

VÍCE NA E-SHOPU

Podle směru závitu rozdělujeme trapézové šrouby na pravé a levé. Při kombinaci samotného šroubu s maticí je důležité, aby zvolená dvojice měla vždy stejnou velikost a směr závitu.

Tolerance

Přesnost stoupání

Vždy závisí na výrobním postupu. Naše standardní trapézové šrouby jsou vyráběny v různých třídách přesnosti. Konkrétní hodnoty jsou uvedeny v tabulkách u jednotlivých provedení. V případě potřeby vyšší přesnosti stoupání se na nás obraťte.

U řezaných závitů je dosažitelná přesnost v rozsahu +/- 0,03 mm na 300 mm délky.
U frézovaných závitů se tato hodnota pohybuje v rozsahu +/- 0,05 mm na 300 mm délky.

Přímost

Konkrétní hodnoty jsou uvedeny u jednotlivých produktů.

Bezvůlové uložení mezi maticí a šroubem (nastavitelné) je dosažitelné dělenou maticí nebo dvěma protichůdně nastavitelnými maticemi.

Tabulka zatížení metrických ISO trapézových šroubů

Rozměr závitu	Přípustná síla v tahu v kp	Max. tlak v kp při délce šroubu (m) a 6násobné bezpečnosti														
		0,15	0,20	0,30	0,50	0,75	1,00	1,25	1,50	1,75	2,00	2,25	2,50	3,00	4,00	5,00
Tr 10 x 3	330	136	75	33	12	5,4	3	-	-	-	-	-	-	-	-	-
Tr 12 x 3	570	393	221	98,3	35,4	15,7	8,9	5,6	3,9	-	-	-	-	-	-	-
Tr 14 x 4	710	612	345	153	55,2	24,6	13,8	8,8	6,1	4,5	3,4	2,7	-	-	-	-
Tr 16 x 4	1.040	-	740	329	118	45	29,5	19	13,1	9,6	7,4	5,8	4,7	3,3	1,8	-
Tr 20 x 4	1.890	-	-	1.085	391	173,8	97,7	62,5	43,4	31,9	24,4	19,3	15,6	10,8	6,1	3,9
Tr 24 x 5	2.690	-	-	2.202	794	353	198	127	88,2	64,8	49,6	39,2	31,7	22	12,4	7,9
Tr 28 x 5	3.980	-	-	-	1.732	770	433	277	192,5	141,2	108,2	85,6	69,2	48,2	27	17,3
Tr 30 x 6	4.340	-	-	-	2.062	918	517	330	229	168	129	102	82,5	57,3	32,2	20,6
Tr 32 x 6	5.110	-	-	-	2.860	1.271	715	458	318	233	178	141	114,3	79,4	44,7	28,6
Tr 36 x 6	6.830	-	-	-	5.120	2.280	1.280	820	569	418	320	253	205	142,2	80	51,2
Tr 40 x 7	8.300	-	-	-	7.560	3.360	1.890	1.210	840	617	472	377	302	210	118	75,6
Tr 44 x 7	10.460	-	-	-	-	5.330	3.000	1.920	1.332	980	750	593	480	333	187	120
Tr 48 x 8	12.510	-	-	-	-	7.350	3.950	2.610	1.860	1.370	1.020	850	670	460	245	175
Tr 50 x 8	13.530	-	-	-	-	8.940	5.020	3.218	2.230	1.640	1.255	993	804	558	314	201
Tr 52 x 8	14.550	-	-	-	-	10.530	6.045	3.815	2.610	1.925	1.485	1.150	940	660	375	230
Tr 60 x 9	20.030	-	-	-	-	19.570	11.000	7.050	4.890	3.595	2.750	2.178	1.761	1.222	688	440
Tr 70 x 10	27.810	-	-	-	-	-	21.200	13.570	9.420	6.920	5.300	4.180	3.390	2.352	1.325	848

1 kp = 9,81 N

Vodící šrouby s metrickým ISO trapézovým závitem podle DIN 103

Standardně jsou naše šrouby s trapézovým závitem vyráběny v toleranci 7e (vnější závity), resp. toleranci 7H (vnitřní závity). Na poptávku dodáváme také šrouby a matice vyráběné dle výkresové dokumentace.

Provedení s válcovaným závitem

Válcování závitů je obrábění tvářením za studena, používané pro válcové povrchy. Touto operací je zhotoven závit tak, že na obrobek působí silou rotující válečková nástroje.

Přednosti válcovaných závitů:

- podstatně vyšší pevnost díky tvářením za studena
- výrazné zvýšení tvrdosti, vyšší otěruvzdornost
- hladký povrch s nízkou drsností a vysokou nosností
- vyšší odolnost vůči korozi díky malé reakční ploše
- snížení vrubové citlivosti (tím také zvýšení únavové pevnosti jako důsledek hladkého povrchu závitu)
- žádné přerušování průběhu vláken jako u řezaných závitů
- vysoká tvarová a rozměrová přesnost
- materiálově úsporné, finální průměr vycházející ze středního průměru materiálu (místo z vnějšího průměru jako u obrábění řezáním)
- hospodárné již při malém množství

Na dutých tělesech mohou být závity válcovány jen při velké síle stěny. Materiály, které nejsou náležitě tažné a pevné v tahu, nemohou být válcovány.

Provedení s frézovaným závitem

Frézování závitu patří k obrábění řezáním. Při tomto způsobu opracování se používá okružovací frézovací hlava. Frézování se hodí především pro závity s hlubokými stranami nebo s velkým stoupáním. Tento výrobní postup se často používá pro materiály, které nejsou vůbec nebo jen obtížně válcovatelné. Frézování závitu lze dosáhnout vysoké rychlosti obrábění, aniž se obrobek zahřívá.

Provedení s řezaným závitem

Jde o nejtradičnější metodu výroby závitů. Pro zhotovení vnitřních závitů jde často o úsporný výrobní postup.

Výrobní postupy standardního sortimentu

produkt	provedení		
	válcované	frézované	řezané
šroub ocelový	●	○	○
šroub nerezový	●	○	○
matice ocelová	○	●	○
matice bronzová	○	●	○
matice nerezová	○	●	○

● dostupný ○ nedostupný

TIP ODBORNÍKA

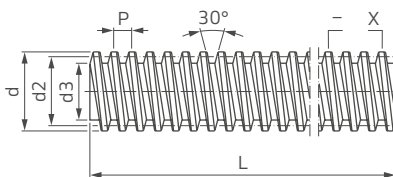
„Pro zajištění dlouhé životnosti a spolehlivosti doporučuji použití kombinace ocelového, případně nerezového trapézového šroubu a bronzové trapézové matice.“

PATRIK GRATZA
Technický poradce



Trapézový šroub jednochodý pravý, ocelový

Trapézový šroub s válcovaným závitem podle DIN 103.



Výhody/provedení

- kvalita 7e podle DIN 103
- válcovaný závít
- k dodání také v nestandardních délkách (možnost objednat v celých metrech až do délky 6 metrů)

Materiál

- ocel C15
- ocel C45

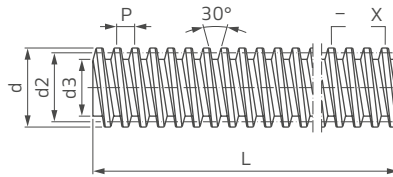
Vnější \varnothing x stoupání d x P	d2 min.	d2 max.	d3 min.	Třída přesnosti [$\mu\text{m}/300\text{ mm}$]	L	Materiál	Hmotnost [kg/m]	Jedn.	Obj. kód
Tr 10 x 2	8,739	8,929	7,191	200	3,000	ocel C15	0,50	m	T29683
Tr 10 x 3	8,203	8,415	6,150	200	3,000	ocel C15	0,45	m	T17545
Tr 12 x 3	10,191	10,415	8,135	200	3,000	ocel C15	0,65	m	T17546
Tr 14 x 3	12,191	12,415	10,135	200	3,000	ocel C15	0,89	m	F08145
Tr 14 x 4	11,640	11,905	9,074	200	3,000	ocel C15	0,89	m	T17547
Tr 16 x 4	13,640	13,905	11,074	200	3,000	ocel C15	1,21	m	T17548
Tr 18 x 4	15,640	15,905	13,074	200	3,000	ocel C15	1,58	m	T29684
Tr 20 x 4	17,640	17,905	15,074	200	3,000	ocel C15	2,00	m	T17549
Tr 22 x 5	19,114	19,394	16,044	200	3,000	ocel C15	2,23	m	T29686
Tr 24 x 5	21,094	21,394	18,019	200	3,000	ocel C15	2,72	m	T17550
Tr 26 x 5	23,094	23,394	20,019	200	3,000	ocel C15	3,26	m	T29693
Tr 28 x 5	25,094	25,394	22,019	200	3,000	ocel C15	3,85	m	T29694
Tr 30 x 6	26,547	26,882	22,463	200	3,000	ocel C15	4,50	m	T17551
Tr 32 x 6	28,547	28,882	24,463	200	3,000	ocel C15	5,18	m	T29695
Tr 36 x 6	32,547	32,882	28,463	200	3,000	ocel C15	6,71	m	T17552
Tr 40 x 7	36,020	36,375	31,431	200	3,000	ocel C15	8,00	m	T17553
Tr 44 x 7	40,020	40,375	35,431	200	3,000	ocel C15	9,87	m	T29696
Tr 50 x 8	45,468	45,868	40,368	200	3,000	ocel C15	13,05	m	T17554
Tr 60 x 9	54,935	55,360	49,329	200	3,000	ocel C15	18,74	m	T29698
Tr 70 x 10	64,425	64,850	58,319	200	3,000	ocel C15	26,00	m	T29699
Tr 80 x 10	74,425	74,850	68,319	100	3,000	ocel C45	34,39	m	N96381
Tr 90 x 12	83,335	83,830	76,246	200	3,000	ocel C45	43,07	m	N96382
Tr 95 x 16	86,250	86,810	76,110	200	3,000	ocel C45	45,90	m	N96383
Tr 100 x 12	93,330	93,830	86,215	200	3,000	ocel C45	53,99	m	N96384
Tr 100 x 16	91,250	91,810	81,110	200	3,000	ocel C45	51,37	m	N96385
Tr 120 x 14	112,290	112,820	103,157	200	3,000	ocel C45	77,72	m	N96386
Tr 120 x 16	111,250	111,810	101,110	200	3,000	ocel C45	76,34	m	N96387
Tr 140 x 14	132,290	132,820	123,157	200	3,000	ocel C45	107,87	m	N96388

Poznámky k objednávce

- všechny rozměry uvedeny v mm

Trapézový šroub jednochodý levý, ocelový

Trapézový šroub s válcovaným závitem podle DIN 103.



Výhody/provedení

- kvalita 7e podle DIN 103
- válcovaný závit
- k dodání také v nestandardních délkách (možnost objednat v celých metrech až do délky 6 metrů)

Materiál

- ocel C15
- ocel C45

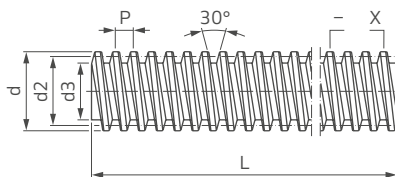
Vnější Ø x stoupání d x P	d2 min.	d2 max.	d3 min.	Třída přesnosti [µm/300 mm]	L	Materiál	Hmotnost [kg/m]	Jedn.	Obj. kód
Tr 10 x 2 L	8,739	8,929	7,191	100	3.000	ocel C45	0,50	m	T44284
Tr 10 x 3 L	8,203	8,415	6,150	200	3.000	ocel C15	0,45	m	T23239
Tr 12 x 3 L	10,191	10,415	8,135	200	3.000	ocel C15	0,65	m	T23240
Tr 14 x 3 L	12,191	12,415	10,135	200	3.000	ocel C15	0,89	m	F08144
Tr 14 x 4 L	11,640	11,905	9,074	200	3.000	ocel C15	0,89	m	T23241
Tr 16 x 4 L	13,640	13,905	11,074	200	3.000	ocel C15	1,21	m	T23242
Tr 18 x 4 L	15,640	15,905	13,074	200	3.000	ocel C15	1,58	m	T44394
Tr 20 x 4 L	17,640	17,905	15,074	200	3.000	ocel C15	2,00	m	T23243
Tr 22 x 5 L	19,114	19,394	16,044	200	3.000	ocel C15	2,23	m	T44395
Tr 24 x 5 L	21,094	21,394	18,019	200	3.000	ocel C15	2,72	m	T23244
Tr 26 x 5 L	23,094	23,394	20,019	200	3.000	ocel C15	3,26	m	T44396
Tr 28 x 5 L	25,094	25,394	22,019	200	3.000	ocel C15	3,85	m	T44397
Tr 30 x 6 L	26,547	26,882	22,463	200	3.000	ocel C15	4,50	m	T23245
Tr 32 x 6 L	28,547	28,882	24,463	200	3.000	ocel C15	5,18	m	T44398
Tr 36 x 6 L	32,547	32,882	28,463	200	3.000	ocel C15	6,71	m	T23246
Tr 40 x 7 L	36,020	36,375	31,431	200	3.000	ocel C15	8,00	m	T23247
Tr 44 x 7 L	40,020	40,375	35,431	200	3.000	ocel C15	9,87	m	T44400
Tr 50 x 8 L	45,468	45,868	40,368	200	3.000	ocel C15	13,05	m	T23248
Tr 60 x 9 L	54,935	55,360	49,329	100	3.000	ocel C45	18,74	m	T44403
Tr 70 x 10 L	64,425	64,850	58,319	100	3.000	ocel C45	26,00	m	T44404
Tr 80 x 10 L	74,425	74,850	68,319	100	3.000	ocel C45	34,39	m	N96389

Poznámky k objednávce

- všechny rozměry uvedeny v mm

Trapézový šroub dvouchodý pravý, ocelový

Trapézový šroub s válcovaným závitem podle DIN 103.



Výhody/provedení

- kvalita 7e podle DIN 103
- válcovaný závit
- k dodání také v nestandardních délkách (možnost objednat v celých metrech až do délky 6 metrů)

Materiál

- ocel C45

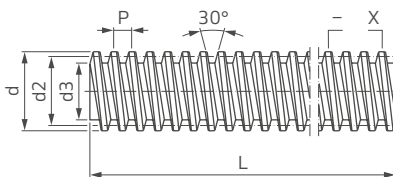
Vnější Ø x stoupání d x P	d2 min.	d2 max.	d3 min.	Třída přesnosti [μm / 300 mm]	Přímost [mm/mm]	L	Hmotnost [kg/m]	Jedn.	Obj. kód
Tr 10 x 4 (P2)	8,739	8,929	7,191	100	0,5 / 300	3.000	0,48	m	N96390
Tr 12 x 6 (P3)	10,191	10,415	8,135	100	0,5 / 300	3.000	0,65	m	N96391
Tr 14 x 6 (P3)	12,191	12,415	10,135	100	0,5 / 300	3.000	0,93	m	N96392
Tr 16 x 8 (P4)	13,640	13,905	11,074	100	0,5 / 300	3.000	1,17	m	N96393
Tr 18 x 8 (P4)	15,640	15,905	13,074	100	0,5 / 300	3.000	1,53	m	N96394
Tr 20 x 8 (P4)	17,640	17,905	15,074	100	0,4 / 300	3.000	1,94	m	N96395
Tr 22 x 10 (P5)	19,114	19,394	16,044	100	0,3 / 300	3.000	2,29	m	N96396
Tr 24 x 10 (P5)	21,094	21,394	18,019	100	0,3 / 300	3.000	2,78	m	N96397
Tr 26 x 10 (P5)	23,094	23,394	20,019	100	0,3 / 300	3.000	3,33	m	N96398
Tr 28 x 10 (P5)	25,094	25,394	22,019	100	0,3 / 300	3.000	3,92	m	N96399
Tr 30 x 12 (P6)	26,547	26,882	22,463	100	0,3 / 300	3.000	4,38	m	N96400
Tr 32 x 12 (P6)	28,547	28,882	24,463	100	0,3 / 300	3.000	5,06	m	N96401
Tr 36 x 12 (P6)	32,547	32,882	28,463	100	0,3 / 300	3.000	6,56	m	N96402
Tr 40 x 14 (P7)	36,020	36,375	31,431	100	0,3 / 300	3.000	8,03	m	N96403

Poznámky k objednání

- všechny rozměry uvedeny v mm

Trapézový šroub jednochodý pravý, nerezový

Trapézový šroub s válcovaným závitem podle DIN 103.



Výhody/provedení

- kvalita 7e podle DIN 103
- válcovaný závit
- k dodání také v nestandardních délkách (možnost objednat v celých metrech až do délky 6 metrů)

Materiál

- nerezová ocel AISI 316 – 1.4401

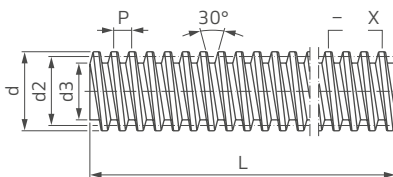
Vnější \varnothing x stoupání d x P	d2 min.	d2 max.	d3 min.	Třída přesnosti [$\mu\text{m}/300\text{ mm}$]	Přímost [mm/mm]	L	Hmotnost [kg/m]	Jedn.	Obj. kód
Tr 12 x 3	10,191	10,415	8,135	200	0,7 / 1.000	3.000	0,65	m	T17556
Tr 16 x 4	13,640	13,905	11,074	200	0,7 / 1.500	3.000	1,21	m	T17558
Tr 18 x 4	15,640	15,905	13,074	200	0,7 / 1.500	3.000	1,53	m	N96359
Tr 20 x 4	17,640	17,905	15,074	200	0,6 / 2.000	3.000	2,00	m	T17559
Tr 22 x 5	19,114	19,394	16,044	200	0,6 / 2.000	3.000	2,29	m	N96360
Tr 24 x 5	21,094	21,394	18,019	200	0,4 / 2.000	3.000	2,72	m	T17560
Tr 26 x 5	23,094	23,394	20,019	200	0,4 / 2.000	3.000	3,33	m	N96361
Tr 28 x 5	25,094	25,394	22,019	200	0,4 / 2.000	3.000	3,92	m	N96362
Tr 30 x 6	26,547	26,882	22,463	200	0,4 / 3.000	3.000	4,50	m	T17561
Tr 32 x 6	28,547	28,882	24,463	200	0,4 / 3.000	3.000	5,06	m	N96363
Tr 36 x 6	32,547	32,882	28,463	200	0,3 / 3.000	3.000	6,56	m	T17562
Tr 40 x 7	36,020	36,375	31,431	200	0,3 / 3.000	3.000	8,00	m	T17563
Tr 50 x 8	45,468	45,868	40,368	200	0,3 / 3.000	3.000	12,90	m	T17564
Tr 60 x 9	54,395	55,360	49,329	200	0,3 / 3.000	3.000	18,74	m	N96364
Tr 70 x 10	64,425	64,850	58,319	200	0,3 / 3.000	3.000	25,80	m	N96365
Tr 80 x 10	74,425	74,850	68,319	200	0,3 / 3.000	3.000	34,39	m	N96366
Tr 90 x 12	83,335	83,830	76,246	200	1,0 / 300	3.000	43,07	m	N96367
Tr 100 x 12	93,330	93,830	86,215	200	1,0 / 300	3.000	53,99	m	N96368

Poznámky k objednávce

- všechny rozměry uvedeny v mm

Trapézový šroub jednochodý levý, nerezový

Trapézový šroub s válcovaným závitem podle DIN 103.



Výhody/provedení

- kvalita 7e podle DIN 103
- válcovaný závít
- k dodání také v nestandardních délkách (možnost objednat v celých metrech až do délky 6 metrů)

Materiál

- nerezová ocel AISI 316 – 1.4401

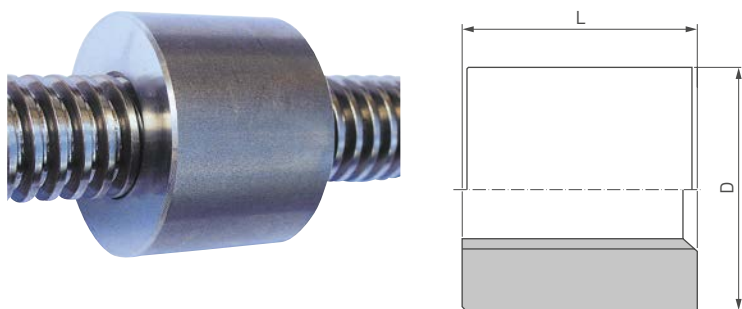
Vnější Ø x stoupání d x P	d2 min.	d2 max.	d3 min.	Třída přesnosti [µm / 300 mm]	Přímost [mm/mm]	L	Hmotnost [kg/m]	Jedn.	Obj. kód
Tr 12 x 3 L	10,191	10,415	8,135	200	0,7 / 1.000	3.000	0,65	m	N96369
Tr 16 x 4 L	13,640	13,905	11,074	200	0,7 / 1.500	3.000	1,21	m	N96370
Tr 20 x 4 L	17,640	17,905	15,074	200	0,6 / 2.000	3.000	2,00	m	N96371
Tr 24 x 5 L	21,094	21,394	18,019	200	0,4 / 2.000	3.000	2,72	m	N96372
Tr 30 x 6 L	26,547	26,882	22,463	200	0,4 / 3.000	3.000	4,50	m	N96373
Tr 32 x 6 L	28,547	28,882	24,463	200	0,4 / 3.000	3.000	5,06	m	N96374
Tr 36 x 6 L	32,547	32,882	28,463	200	0,3 / 3.000	3.000	6,56	m	N96375
Tr 40 x 7 L	36,020	36,375	31,431	200	0,3 / 3.000	3.000	8,00	m	N96376
Tr 50 x 8 L	45,468	45,868	40,368	200	0,3 / 3.000	3.000	12,90	m	N96377
Tr 60 x 9 L	54,935	55,360	49,329	200	0,3 / 3.000	3.000	18,74	m	N96378
Tr 70 x 10 L	64,425	64,850	58,319	200	0,3 / 3.000	3.000	25,80	m	N96379
Tr 80 x 10 L	74,425	74,850	68,319	200	0,3 / 3.000	3.000	34,39	m	N96380

Poznámky k objednávce

- všechny rozměry uvedeny v mm

Trapézová matice válcová jednochodá pravá, ocelová

Trapézová matice válcová pro všechny jednochodé trapézové šrouby podle DIN 103.

**Výhody/provedení**

- kvalita 7H podle DIN 103

Materiál

- automatová ocel 11SMnPb37

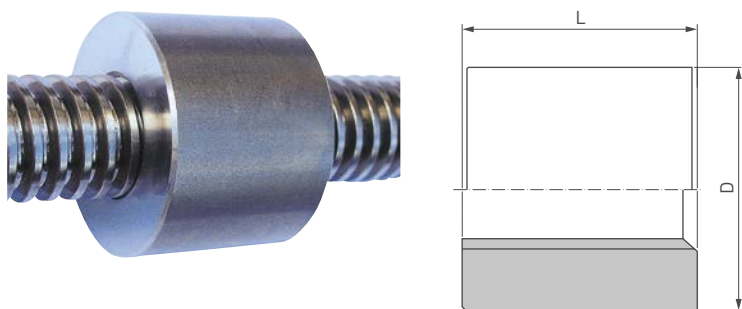
Závít d x P	Vnější Ø D	L	Hmotnost [kg/ks]	Jedn.	Obj. kód
Tr 10 x 2	22	15	0,04	ks	T29646
Tr 10 x 3	22	15	0,04	ks	T17565
Tr 12 x 3	26	18	0,06	ks	T17566
Tr 14 x 3	30	21	0,10	ks	546605
Tr 14 x 4	30	21	0,10	ks	T17567
Tr 16 x 4	36	24	0,19	ks	T17568
Tr 18 x 4	40	27	0,24	ks	T29647
Tr 20 x 4	45	30	0,32	ks	T17569
Tr 22 x 5	45	33	0,32	ks	T29648
Tr 24 x 5	50	36	0,45	ks	T17570
Tr 26 x 5	50	39	0,47	ks	T29649
Tr 28 x 5	60	42	0,78	ks	T29650
Tr 30 x 6	60	45	0,80	ks	T17571
Tr 32 x 6	60	48	0,86	ks	T29651
Tr 36 x 6	75	54	1,52	ks	T17572
Tr 40 x 7	80	60	1,89	ks	T17573
Tr 44 x 7	80	66	2,04	ks	T29652
Tr 50 x 8	90	75	2,78	ks	T17574
Tr 60 x 9	100	90	3,87	ks	T29654
Tr 70 x 10	110	105	5,12	ks	T29655
Tr 80 x 10	120	120	6,21	ks	N96355

Poznámky k objednání

- všechny rozměry uvedeny v mm

Trapézová matice válcová jednochodá levá, ocelová

Trapézová matice válcová pro všechny jednochodé trapézové šrouby podle DIN 103.



Výhody/provedení

- kvalita 7H podle DIN 103

Materiál

- automatová ocel 11SMnPb37

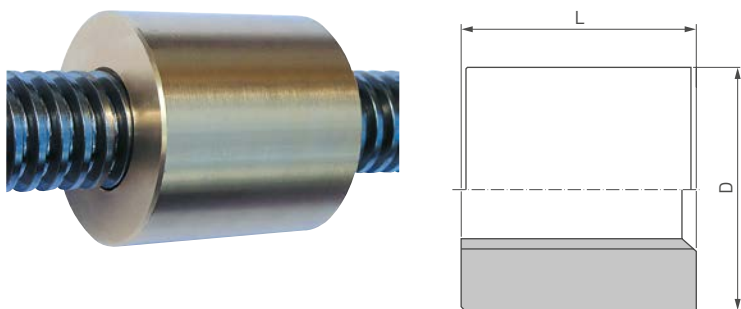
Závít d x P	Vnější Ø D	L	Hmotnost [kg/ks]	Jedn.	Obj. kód
Tr 10 x 2 L	22	15	0,04	ks	T44287
Tr 10 x 3 L	22	15	0,04	ks	T23249
Tr 12 x 3 L	26	18	0,06	ks	T23250
Tr 14 x 3 L	30	21	0,10	ks	546606
Tr 14 x 4 L	30	21	0,10	ks	T23251
Tr 16 x 4 L	36	24	0,19	ks	T23252
Tr 18 x 4 L	40	27	0,24	ks	T44298
Tr 20 x 4 L	45	30	0,32	ks	T23253
Tr 22 x 5 L	45	33	0,32	ks	T44299
Tr 24 x 5 L	50	36	0,45	ks	T23254
Tr 26 x 5 L	50	39	0,47	ks	T44300
Tr 28 x 5 L	60	42	0,78	ks	T44301
Tr 30 x 6 L	60	45	0,80	ks	T23255
Tr 32 x 6 L	60	48	0,86	ks	T44302
Tr 36 x 6 L	75	54	1,52	ks	T23256
Tr 40 x 7 L	80	60	1,89	ks	T23257
Tr 44 x 7 L	80	66	2,04	ks	T44303
Tr 50 x 8 L	90	75	2,78	ks	T23258
Tr 60 x 9 L	100	90	3,87	ks	T44305
Tr 70 x 10 L	110	105	5,12	ks	T44306
Tr 80 x 10 L	120	120	6,21	ks	N96357

Poznámky k objednání

- všechny rozměry uvedeny v mm

Trapézová matice válcová jednochodá pravá, bronzová

Trapézová matice válcová pro všechny jednochodé trapézové šrouby podle DIN 103.

**Výhody/provedení**

- kvalita 7H podle DIN 103

Materiál

- bronz Rg7

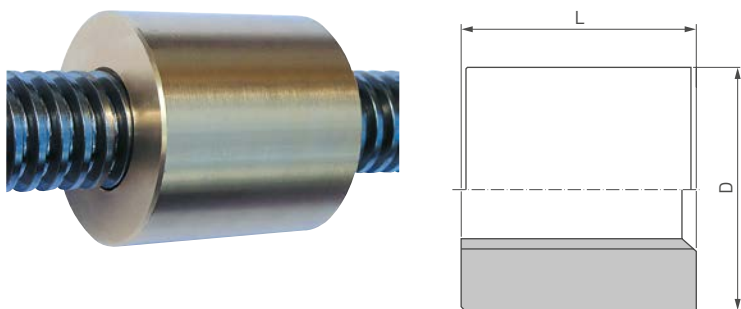
Závít d x P	Vnější Ø D	L	Hmotnost [kg/ks]	Jedn.	Obj. kód
Tr 10 x 2	22	20	0,05	ks	T29619
Tr 10 x 3	22	20	0,06	ks	T29621
Tr 12 x 3	26	24	0,09	ks	T29622
Tr 14 x 3	30	28	0,11	ks	546608
Tr 14 x 4	30	28	0,11	ks	T29623
Tr 16 x 4	36	32	0,24	ks	T29624
Tr 18 x 4	40	36	0,33	ks	T29625
Tr 20 x 4	45	40	0,47	ks	T29626
Tr 22 x 5	45	40	0,50	ks	T29627
Tr 24 x 5	50	48	0,67	ks	T29628
Tr 26 x 5	50	48	0,69	ks	T29629
Tr 28 x 5	60	60	1,13	ks	T29630
Tr 30 x 6	60	60	1,18	ks	T29631
Tr 32 x 6	60	60	1,20	ks	T29632
Tr 36 x 6	75	72	2,25	ks	T29633
Tr 40 x 7	80	80	2,79	ks	T29634
Tr 44 x 7	80	80	2,87	ks	T29635
Tr 50 x 8	90	100	4,12	ks	T29637
Tr 60 x 9	100	120	5,68	ks	T29638
Tr 70 x 10	110	140	7,54	ks	T29639
Tr 80 x 10	120	160	9,60	ks	N96356

Poznámky k objednávce

- všechny rozměry uvedeny v mm

Trapézová matice válcová jednochodá levá, bronzová

Trapézová matice válcová pro všechny jednochodé trapézové šrouby podle DIN 103.



Výhody/provedení

- kvalita 7H podle DIN 103

Materiál

- bronz Rg7

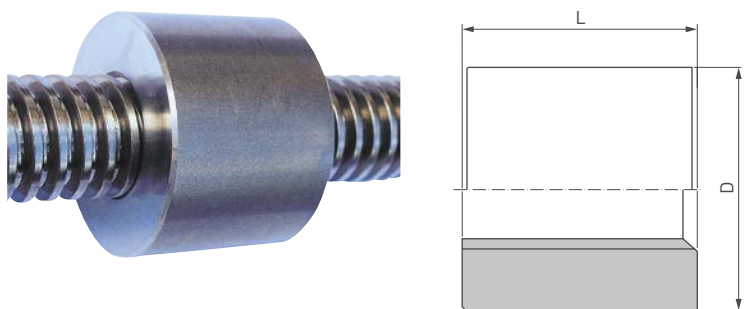
Závít d x P	Vnější Ø D	L	Hmotnost [kg/ks]	Jedn.	Obj. kód
Tr 10 x 2 L	22	20	0,05	ks	T44307
Tr 10 x 3 L	22	20	0,06	ks	T44308
Tr 12 x 3 L	26	24	0,09	ks	T44309
Tr 14 x 3 L	30	28	0,11	ks	546609
Tr 14 x 4 L	30	28	0,11	ks	T44310
Tr 16 x 4 L	36	32	0,24	ks	T44311
Tr 18 x 4 L	40	36	0,33	ks	T44312
Tr 20 x 4 L	45	40	0,47	ks	T44313
Tr 22 x 5 L	45	40	0,50	ks	T44314
Tr 24 x 5 L	50	48	0,67	ks	T44315
Tr 26 x 5 L	50	48	0,69	ks	T44316
Tr 28 x 5 L	60	60	1,13	ks	T44317
Tr 30 x 6 L	60	60	1,18	ks	T44318
Tr 32 x 6 L	60	60	1,20	ks	T44319
Tr 36 x 6 L	75	72	2,25	ks	T44320
Tr 40 x 7 L	80	80	2,79	ks	T44321
Tr 44 x 7 L	80	80	2,87	ks	T44322
Tr 50 x 8 L	90	100	4,12	ks	T44324
Tr 60 x 9 L	100	120	5,68	ks	T44325
Tr 70 x 10 L	110	140	7,54	ks	T44326
Tr 80 x 10 L	120	160	9,60	ks	N96358

Poznámky k objednání

- všechny rozměry uvedeny v mm

Trapézová matice válcová jednochodá pravá, nerezová

Trapézová matice válcová pro všechny jednochodé trapézové šrouby podle DIN 103.



Výhody/provedení

- kvalita 7H podle DIN 103

Materiál

- nerezová ocel AISI 303 - 1.4305

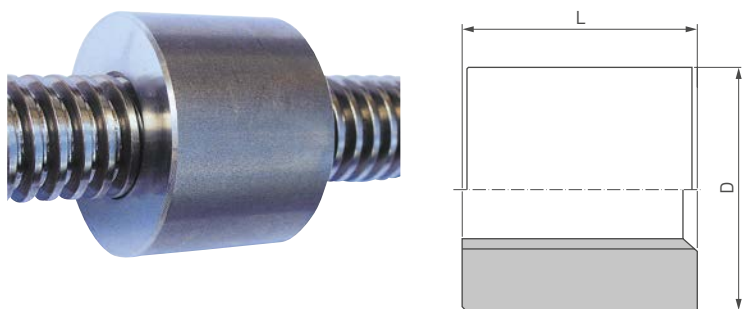
Závit d x P	Vnější Ø D	L	Hmotnost [kg/ks]	Jedn.	Obj. kód
Tr 12 x 3	26	18	0,06	ks	N96337
Tr 14 x 4	30	21	0,10	ks	N96338
Tr 16 x 4	36	24	0,16	ks	N96339
Tr 20 x 4	45	30	0,30	ks	N96340
Tr 24 x 5	50	36	0,44	ks	N96341
Tr 30 x 6	60	45	0,77	ks	N96342
Tr 36 x 6	75	54	1,46	ks	N96343
Tr 40 x 7	80	60	1,81	ks	N96344
Tr 50 x 8	90	75	2,65	ks	N96345

Poznámky k objednávce

- všechny rozměry uvedeny v mm

Trapézová matice válcová jednochodá levá, nerezová

Trapézová matice válcová pro všechny jednochodé trapézové šrouby podle DIN 103.



Výhody/provedení

- kvalita 7H podle DIN 103

Materiál

- nerezová ocel AISI 303 - 1.4305

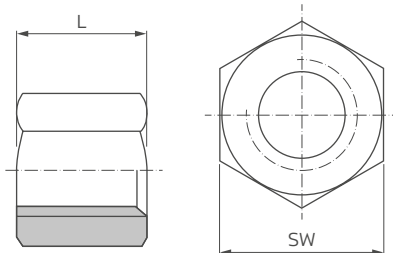
Závít d x P	Vnější Ø D	L	Hmotnost [kg/ks]	Jedn.	Obj. kód
Tr 12 x 3 L	26	18	0,06	ks	N96346
Tr 14 x 4 L	30	21	0,10	ks	N96347
Tr 16 x 4 L	36	24	0,16	ks	N96348
Tr 20 x 4 L	45	30	0,30	ks	N96349
Tr 24 x 5 L	50	36	0,44	ks	N96350
Tr 30 x 6 L	60	45	0,77	ks	N96351
Tr 36 x 6 L	75	54	1,46	ks	N96352
Tr 40 x 7 L	80	60	1,81	ks	N96353
Tr 50 x 8 L	90	75	2,65	ks	N96354

Poznámky k objednávce

- všechny rozměry uvedeny v mm

Trapézová matice 6hranná jednochodá pravá, ocelová

Trapézová matice 6hranná pro všechny jednochodé trapézové šrouby podle DIN 103.



Výhody/provedení

- kvalita 7H podle DIN 103

Materiál

- automatová ocel 11SMnPb37

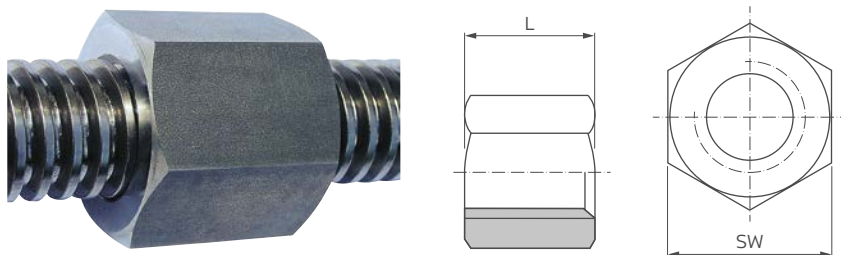
Závít d x P	SW	L	Hmotnost [kg/ks]	Jedn.	Obj. kód
Tr 10 x 2	17	15	0,02	ks	T29657
Tr 10 x 3	17	15	0,02	ks	T29659
Tr 12 x 3	19	18	0,03	ks	T29660
Tr 14 x 3	22	21	0,06	ks	546622
Tr 14 x 4	22	21	0,06	ks	T29661
Tr 16 x 4	27	24	0,09	ks	T29662
Tr 18 x 4	27	27	0,10	ks	T29663
Tr 20 x 4	30	30	0,12	ks	T29664
Tr 22 x 5	30	33	0,14	ks	T29665
Tr 24 x 5	36	36	0,21	ks	T29666
Tr 26 x 5	36	39	0,23	ks	T29667
Tr 28 x 5	41	42	0,31	ks	T29668
Tr 30 x 6	46	45	0,45	ks	T29669
Tr 32 x 6	46	48	0,46	ks	T29670
Tr 36 x 6	55	54	0,75	ks	T29671
Tr 40 x 7	65	60	1,25	ks	T29672
Tr 44 x 7	65	66	1,32	ks	T29673
Tr 50 x 8	75	75	1,90	ks	T29675
Tr 60 x 9	90	90	3,29	ks	T29676
Tr 70 x 10	90	105	3,39	ks	T29677

Poznámky k objednání

- všechny rozměry uvedeny v mm

Trapézová matice 6hranná jednochodá levá, ocelová

Trapézová matice 6hranná pro všechny jednochodé trapézové šrouby podle DIN 103.



Výhody/provedení

- kvalita 7H podle DIN 103

Materiál

- automatová ocel 11SMnPb37

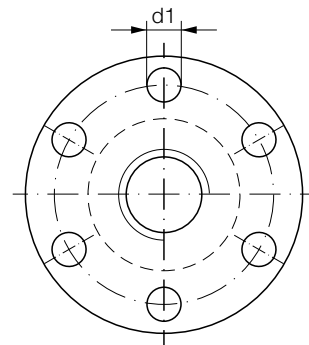
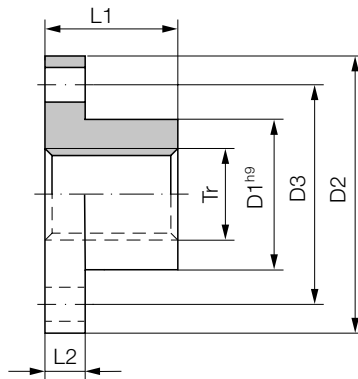
Závít d x P	SW	L	Hmotnost [kg/ks]	Jedn.	Obj. kód
Tr 10 x 2 L	17	15	0,02	ks	T44370
Tr 10 x 3 L	17	15	0,02	ks	T44371
Tr 12 x 3 L	19	18	0,03	ks	T44372
Tr 14 x 3 L	22	21	0,06	ks	546625
Tr 14 x 4 L	22	21	0,06	ks	T44373
Tr 16 x 4 L	27	24	0,09	ks	T44374
Tr 18 x 4 L	27	27	0,10	ks	T44375
Tr 20 x 4 L	30	30	0,12	ks	T44376
Tr 22 x 5 L	30	33	0,14	ks	T44377
Tr 24 x 5 L	36	36	0,21	ks	T44378
Tr 26 x 5 L	36	39	0,23	ks	T44379
Tr 28 x 5 L	41	42	0,31	ks	T44380
Tr 30 x 6 L	46	45	0,45	ks	T44381
Tr 32 x 6 L	46	48	0,46	ks	T44382
Tr 36 x 6 L	55	54	0,75	ks	T44383
Tr 40 x 7 L	65	60	1,25	ks	T44384
Tr 44 x 7 L	65	66	1,32	ks	T44385
Tr 50 x 8 L	75	75	1,90	ks	T44387
Tr 60 x 9 L	90	90	3,29	ks	T44388
Tr 70 x 10 L	90	105	3,39	ks	T44389

Poznámky k objednání

- všechny rozměry uvedeny v mm

Trapézová matice s přírubou jednochodá pravá, bronzová

Trapézová matice s přírubou pro všechny jednochodé trapézové šrouby podle DIN 103.



Výhody/provedení

- kvalita 7H podle DIN 103
- rozmístění otvorů (d1) v přírubě 6 x 60°

Materiál

- bronz Rg5

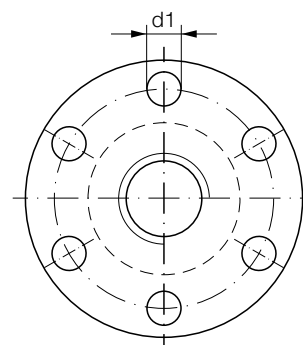
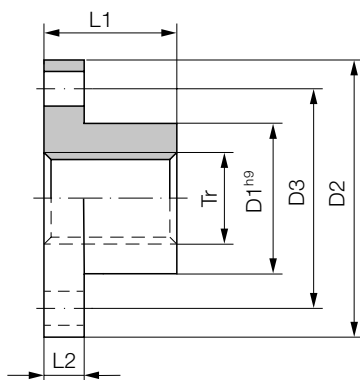
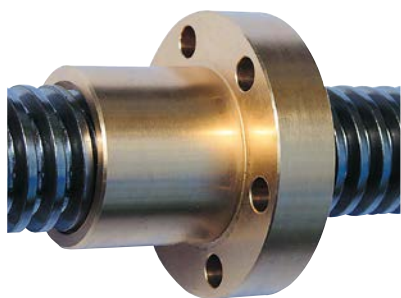
Závít d x P	D1	D2	D3	d1	Pro závit	L1	L2	Hmotnost [kg/ks]	Jedn.	Obj. kód
Tr 10 x 2	25	42	34	5,0	M4	25	10	0,16	ks	T44327
Tr 12 x 3	28	48	38	6,0	M5	35	12	0,27	ks	T44329
Tr 14 x 3	28	48	38	6,0	M5	35	12	0,26	ks	546615
Tr 16 x 4	28	48	38	6,0	M5	35	12	0,24	ks	T44331
Tr 18 x 4	28	48	38	6,0	M5	35	12	0,23	ks	T44332
Tr 20 x 4	32	55	45	6,5	M6	44	12	0,35	ks	T44333
Tr 22 x 5	32	55	45	6,5	M6	44	12	0,32	ks	T44334
Tr 24 x 5	32	55	45	6,5	M6	44	12	0,30	ks	T44335
Tr 26 x 5	38	62	50	6,5	M6	46	14	0,48	ks	T44336
Tr 28 x 5	38	62	50	6,5	M6	46	14	0,45	ks	T44337
Tr 30 x 6	38	62	50	6,5	M6	46	14	0,41	ks	T44338
Tr 32 x 6	45	70	58	6,5	M6	54	16	0,72	ks	T44339
Tr 36 x 6	45	70	58	6,5	M6	54	16	0,61	ks	T44340
Tr 40 x 7	63	95	78	8,5	M8	66	16	1,70	ks	T44341
Tr 44 x 7	63	95	78	8,5	M8	66	16	1,66	ks	T44342
Tr 50 x 8	72	110	90	10,5	M10	75	18	2,50	ks	T44344
Tr 60 x 9	88	130	110	12,5	M12	90	20	4,26	ks	T44345
Tr 70 x 10	95	140	120	12,5	M12	105	22	5,30	ks	N96404
Tr 80 x 10	105	150	130	12,5	M12	120	24	6,09	ks	N96405

Poznámky k objednávce

- všechny rozměry uvedeny v mm

Trapézová matice s přírubou jednochodá levá, bronzová

Trapézová matice s přírubou pro všechny jednochodé trapézové šrouby podle DIN 103.



Výhody/provedení

- kvalita 7H podle DIN 103
- rozmístění otvorů (d1) v přírubě 6 x 60°

Materiál

- bronz Rg5

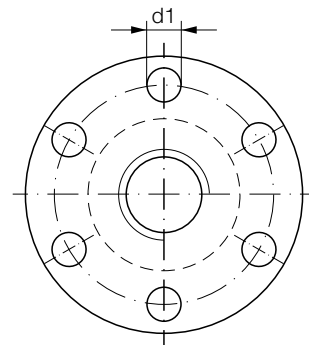
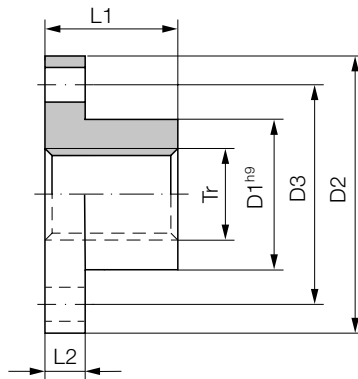
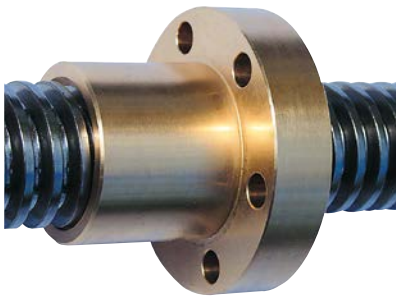
Závit d x P	D1	D2	D3	d1	Pro závit	L1	L2	Hmotnost [kg/ks]	Jedn.	Obj. kód
Tr 10 x 2 L	25	42	34	5,0	M4	25	10	0,16	ks	T44347
Tr 12 x 3 L	28	48	38	6,0	M5	35	12	0,27	ks	T44349
Tr 14 x 3 L	28	48	38	6,0	M5	35	12	0,26	ks	546618
Tr 16 x 4 L	28	48	38	6,0	M5	35	12	0,24	ks	T44351
Tr 18 x 4 L	28	48	38	6,0	M5	35	12	0,23	ks	T44352
Tr 20 x 4 L	32	55	45	6,5	M6	44	12	0,35	ks	T44353
Tr 22 x 5 L	32	55	45	6,5	M6	44	12	0,32	ks	T44354
Tr 24 x 5 L	32	55	45	6,5	M6	44	12	0,30	ks	T44355
Tr 26 x 5 L	38	62	50	6,5	M6	46	14	0,48	ks	T44357
Tr 28 x 5 L	38	62	50	6,5	M6	46	14	0,45	ks	T44358
Tr 30 x 6 L	38	62	50	6,5	M6	46	14	0,41	ks	T44360
Tr 32 x 6 L	45	70	58	6,5	M6	54	16	0,72	ks	T44361
Tr 36 x 6 L	45	70	58	6,5	M6	54	16	0,61	ks	T44363
Tr 40 x 7 L	63	95	78	8,5	M8	66	16	1,70	ks	T44365
Tr 44 x 7 L	63	95	78	8,5	M8	66	16	1,66	ks	T44366
Tr 50 x 8 L	72	110	90	10,5	M10	75	18	2,50	ks	T44368
Tr 60 x 9 L	88	130	110	12,5	M12	90	20	4,26	ks	T44369
Tr 70 x 10 L	95	140	120	12,5	M12	105	22	5,30	ks	N96406
Tr 80 x 10 L	105	150	130	12,5	M12	120	24	6,09	ks	N96407

Poznámky k objednávce

- všechny rozměry uvedeny v mm

Trapézová matice s přírubou dvouchodá pravá, bronzová

Trapézová matice s přírubou pro všechny jednochodé trapézové šrouby podle DIN 103.



Výhody/provedení

- kvalita 7H podle DIN 103
- rozmístění otvorů (d1) v přírubě 6 x 60°

Materiál

- bronz Rg5

Závít d x P	D1	D2	D3	d1	Pro závit	L1	L2	Hmotnost [kg/ks]	Jedn.	Obj. kód
TR 10 x 4 (P2)	25	34	42	5,0	M4	25	10	0,16	ks	N96408
TR 12 x 6 (P2)	28	38	48	6,0	M5	35	12	0,28	ks	N96409
TR 14 x 6 (P3)	28	38	48	6,0	M5	35	12	0,27	ks	N96410
TR 16 x 8 (P4)	28	38	48	6,0	M5	35	12	0,26	ks	N96411
TR 18 x 8 (P4)	28	38	48	6,0	M5	35	12	0,25	ks	N96412
TR 20 x 8 (P4)	32	45	55	6,5	M6	44	12	0,37	ks	N96413
TR 22 x 10 (P5)	32	45	55	6,5	M6	44	12	0,36	ks	N96414
TR 24 x 10 (P5)	32	45	55	6,5	M6	44	12	0,34	ks	N96415
TR 26 x 10 (P5)	38	50	62	6,5	M6	46	14	0,52	ks	N96416
TR 28 x 10 (P5)	38	50	62	6,5	M6	46	14	0,47	ks	N96417
TR 30 x 12 (P6)	38	50	62	6,5	M6	46	14	0,42	ks	N96418
TR 32 x 12 (P6)	45	58	70	6,5	M6	54	16	0,78	ks	N96419
TR 36 x 12 (P6)	45	58	70	6,5	M6	54	16	0,69	ks	N96420
TR 40 x 14 (P7)	63	78	95	8,5	M8	66	16	1,79	ks	N96421

Poznámky k objednání

- všechny rozměry uvedeny v mm