

„b.dry“

Bezúdržbový nerezový
válečkový řetěz iwis

HABERKORN



Více než pouhá nerez



Vysoká odolnost vůči opotřebení, bez koroze a absolutně suchý

Nerezové řetězy „b.dry“ jsou vhodné všude tam, kde je domazávání nežádoucí nebo není možné. „b.dry“ jsou čisté, bez jakéhokoli maziva a obtoží v každém výkonostním porovnání. Jejich životnost je významně delší než u porovnatelných řetězů, a to dvakrát delší v provozu bez maziva a až čtyřikrát delší s počátečním mazivem.

„b.dry“

Bezúdržbový nerezový řetěz iwis

- 1 Vysokovýkonné polymerové pouzdro
- 2 Tenkostěnné, bezešvé nerezové pouzdro formované kuličkou
- 3 Základní řetěz iwis z nerezové oceli

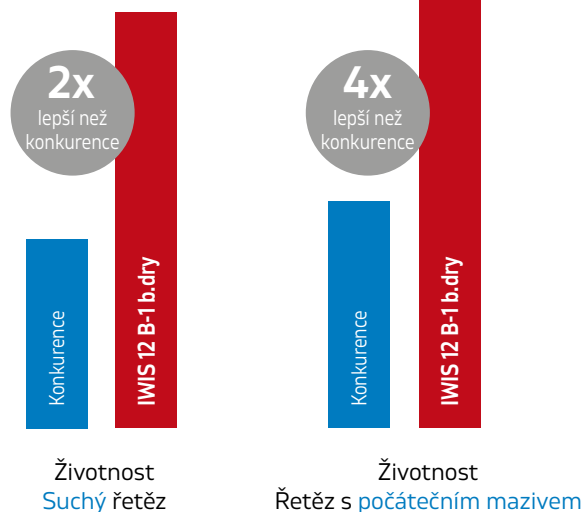


„b.dry“ jsou vyrobeny z korozivzdorné, bezúdržbové oceli s optimalizovaným, vysoce přesným spojením čepu a pouzdra.

Řada „b.dry“ opouští tradiční řešení „ocel na ocel“. Mazivo zde nahrazují „b.dry“ pouzdra vyrobená ze speciálního vysokovýkonného polymeru. Vlastnosti tohoto materiálu jsou jedinečné, „b.dry“ běží kompletně suchý a přitom je stále více odolný vůči opotřebení a korozi a má mnohem delší životnost než porovnatelné řetězy.

Technické výhody

- Vlastnosti jednotlivých částí řetězu jsou ve vzájemném souladu, což umožňuje redukovat opotřebení a výrazně prodloužit životnost řetězu. „b.dry“ řetězy jsou velmi spolehlivé, odolávají vysokým dynamickým zatížením a jsou rezistentní vůči korozi.
- „b.dry“ řetězy běží nasucho. Díky vysokovýkonnému polymerovému pouzdru mazivo není potřeba.
- Vysokovýkonná polymerová pouzdra jsou z poddajného materiálu schváleného FDA (Food and Drug Association), umožňují vysoké zatížení a nízké tření. Kontakt s potravinami nebo čistými předměty je bezpečný.
- Nerezové pouzdro: tenkostěnné, bezešvé a kuličkou formované. To dává „b.dry“ řetězům vyšší sílu a značné zvýšení odolnosti vůči opotřebení.
- Základní řetěz iwis CF je vyroben z austenitické, korozivzdorné oceli.
- Vysoká odolnost vůči agresivním médiím. Informace o chemické odolnosti řetězů „b.dry“ k dispozici na vyžádání.
- Délkové tolerance dle ISO 606.
- Pracovní teplota od -100 °C do 200 °C.
- Není nutné domazávat.
- Dostupné také jako řetěz s unašeči nebo prodlouženými čepy. ANSI řetězy k dispozici na vyžádání.

**Aplikace**

- Agresivní prostředí
- Prostředí s vodou nebo párou a přísnými požadavky na čistotu
- Farmaceutický průmysl
- Lakovny v automobilovém průmyslu
- Potravinářský průmysl
- Čisté prostředí



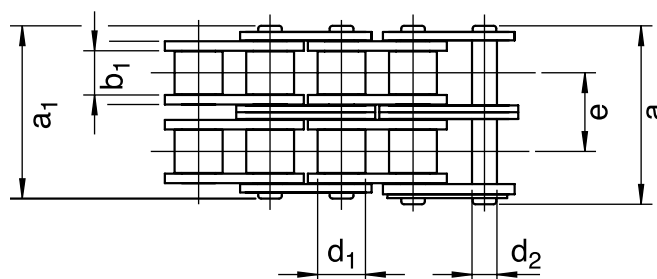
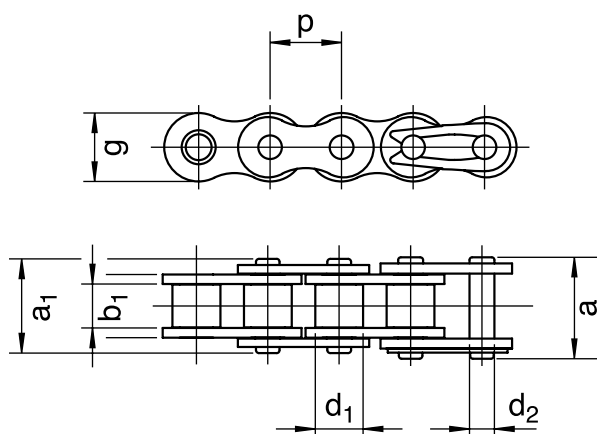
Produktová řada „b.dry“

Objednávejte zde
eshop.haberkorn.cz



DIN ISO označení	Rozteč p	Vnitřní šířka b1 min.	Váleček Ø d1 min.	Čep Ø d2 max.	Délka čepu a1 max.	Délka spojovacího čepu a max.	Výška desky g	Rozteč mezi řadami e	Pevnost při přetržení Fb [N]	Obj. kód
08 B-1	12,700	7,75	8,51	4,45	17,0	20,7	11,8	-	12.500	N96448
08 B-2	12,700	7,75	8,51	4,45	31,0	34,9	11,8	13,92	22.000	N96449
10 B-1	15,875	9,65	10,16	5,08	19,6	23,7	14,7	-	16.000	N96450
10 B-2	15,875	9,65	10,16	5,08	36,2	40,3	14,7	16,59	29.000	N96451
12 B-1	19,050	11,68	12,07	5,72	22,7	27,3	16,1	-	20.000	N96452
12 B-2	19,050	11,68	12,07	5,72	42,2	46,8	16,1	19,46	35.000	N96453
16 B-1	25,400	17,02	15,88	8,28	36,1	41,5	21,0	-	40.000	N96454
16 B-2	25,400	17,02	15,88	8,28	68,0	68,8	21,1	31,88	85.000	N96455

Všechny rozměry uvedeny mm.



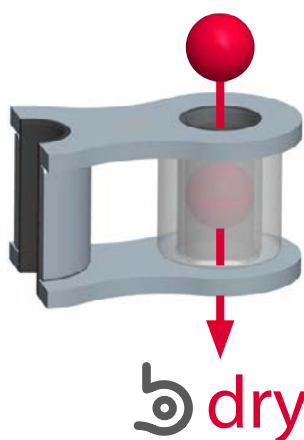
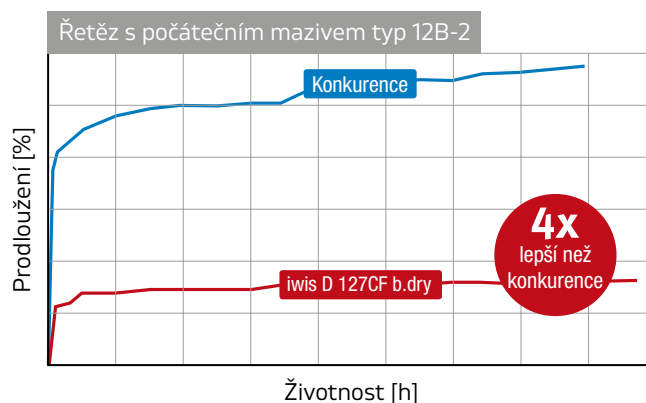
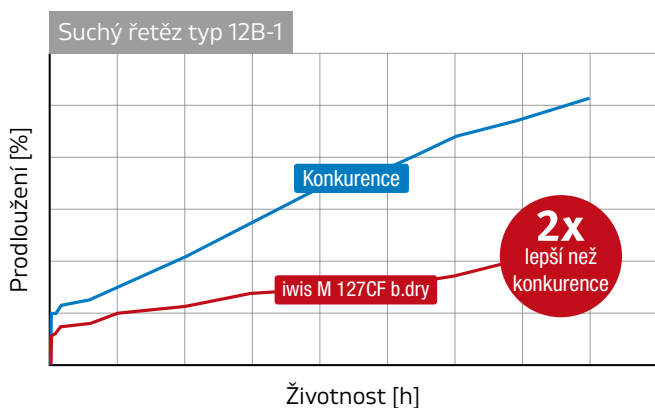
„b.dry“

Bezúdržbový nerezový řetěz iwis



Výkonnostní charakteristika prodloužení „b.dry“ řetězu s a bez počátečního maziva

Výkonnost řetězu může být zvýšena až čtyřikrát použitím maziva, schváleného pro danou aplikaci.



Formování kuličkou

Při výrobě ocelových pozder vznikají nevyhnutelně otěry a nerovnosti. Aby byla dosažena konstantní kvalita a provedení „b.dry“ řetězů, každé pouzdro je samostatně formováno kuličkou. Tvarování se provádí po smontování vnitřního článku. Toto protlačení zformuje pouzdro do ideálního tvaru. Tento proces formování značně zvýší odolnost vůči opotřebení a životnost řetězu. Tato metoda rovněž redukuje délkové vchytky a počáteční prodloužení.

Haberkorn s.r.o.

Generála Vlachého 305
747 62 Mokré Lazce
tel.: +420 553 757 111
e-mail: info@haberkorn.cz

Divize Strojní elementy

tel.: +420 553 757 130
e-mail: retezy@haberkorn.cz

Bezplatný kontakt pro Slovensko

tel.: 0800 042 204
e-mail: retaze@haberkorn.sk

Tiráž: Za typografické a tiskové chyby nebo opomenutí nepřebíráme žádnou odpovědnost. Použití textu a ilustrací uvedených v katalogu nebo publikování byt jeho částí jsou možné pouze s naším písemným souhlasem. Na všechny dodávky se vztahují Všeobecné obchodní podmínky zveřejněné na našich webových stránkách www.haberkorn.cz. © Haberkorn s.r.o. – Mokré Lazce 01/2021.