

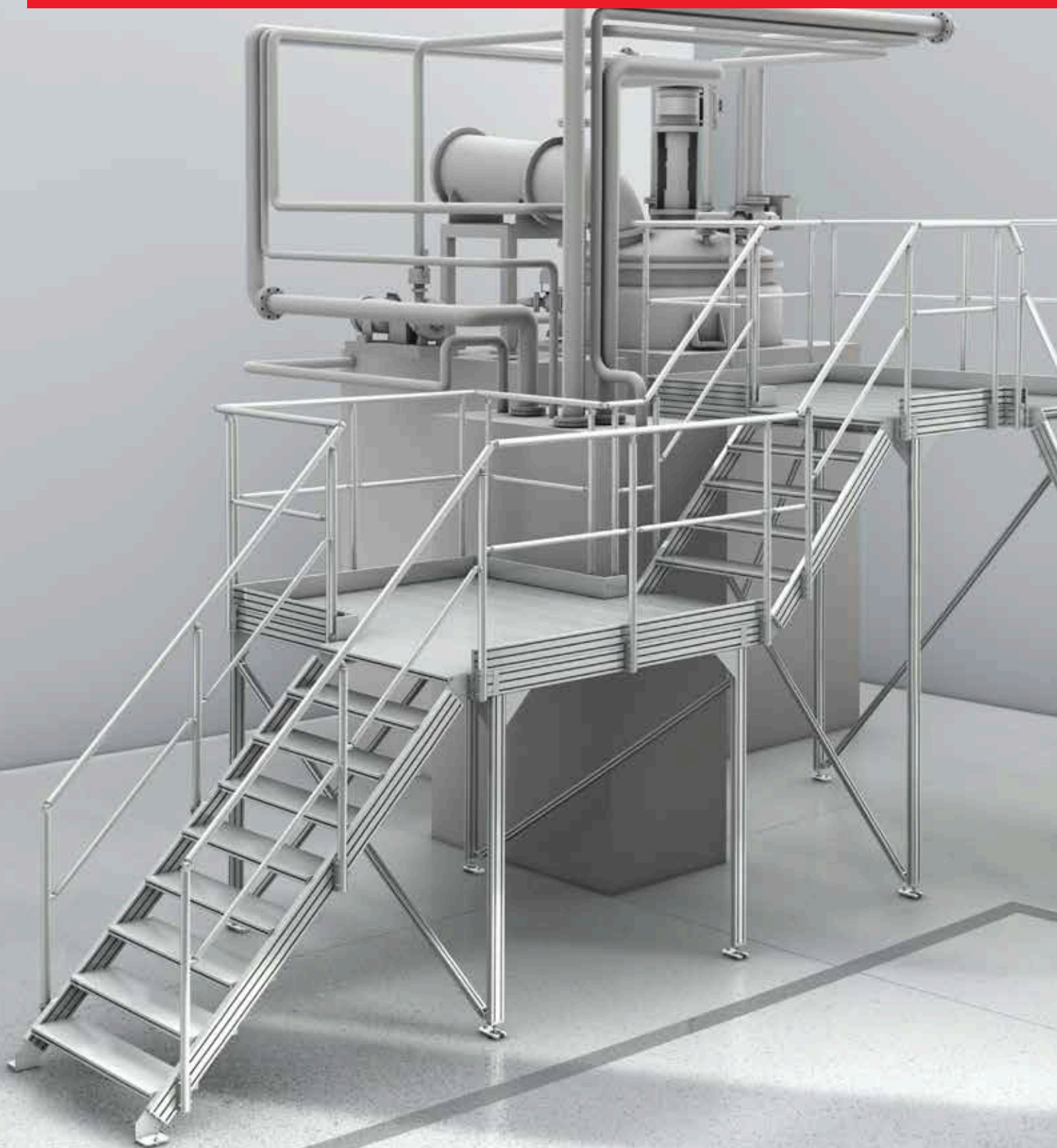


System pro schodiště a plošiny

Kompletní katalog



Schodiště a plošiny montované na základě systému.





Bezpečnost jako standard.

Součásti systému pro schodiště/plošiny splňují všechny platné normy a předpisy německých pojišťovacích institucí a organizací pro bezpečnost práce. Díky tomu mohou uživatelé pomocí tohoto systému pro schodiště/plošiny velmi snadno montovat konstrukce, které splňují všechny požadavky na bezpečnost a předpisy platné pro konstrukci schodiště.

Malý počet součástí.

Systém pro schodiště/plošiny se skládá z několika speciálních součástí, které nabízejí široké možnosti použití. Díky tomu je také možné opětovné použití součástí. Konzistentní a lehké provedení konstrukce a široké rozestupy mezi sloupky snižují spotřebu materiálu bez vlivu na bezpečnost.

Plně kompatibilní.

Systém pro schodiště/plošiny využívá drážky řady 8 ze stavebního systému MB. Pro koordinovanou montáž lze použít veškeré další příslušenství, jako jsou kryty, zábradlí, dveře, strojní příslušenství a montážní prvky.

Úprava podle podmínek.

Díky tomu, že nabízíme schodiště se čtyřmi různými sklony a s profily s nastavitelnou délkou, systém pro schodiště/plošiny se vždy může přizpůsobit vašim potřebám. Můžete tak získat optimální řešení s ohledem na volný prostor, potřebnou pracovní výšku a zatížení.

Optimalizované povrchy.

Systém pro schodiště/plošiny umožňuje uživatelům budovat hladké plochy bez spojů, aby nedocházelo k usazování nečistot. Sloupky, zábradlí a kolenní lišty snižují riziko zranění osob. Vysoce odolné hliníkové profily jsou eloxované, což zajišťuje dlouhodobou ochranu proti poškrábání a korozi.

Snadná montáž

Všechny součásti jsou pevně přišroubované k hliníkovým profilům. Díky univerzálním montážním prvkům není potřeba provádět šikmé řezání ochranného zábradlí nebo svařované spoje. Schodiště tak lze v případě potřeby přestavět nebo prodloužit.



Maximální bezpečnost.

Systém pro schodiště/plošiny umožňuje velmi snadný přístup ke všem částem stroje a provádění pracovních činností v různé výšce. Pomocí toho systému lze také montovat můstky, plošiny pro provádění údržby vysokých částí strojů a pracovní plošiny kolem celého zařízení.

Schodiště a plošiny vždy představují bezpečnostní riziko. Stačí jeden neopatrný krok a můžete snadno spadnout. Toto riziko lze zmírnit, ne však zcela vyloučit. Zmírnit lze také následky pádu. Ještě v 70. letech pojišťovací instituce a organizace pro bezpečnost práce v Německu zaznamenávaly až 60.000 nehod na schodech. Přibližně 2000 těchto nehod mělo za následek trvalé zranění a kolem 40 lidí přišlo o život. V současné době jsou statistiky již lepší, kdy na schodech dochází ke 44.000 nehodám, z nichž cca 900 způsobí trvalé zdravotní následky. Každý rok se stane méně než 10 nehod, které skočí úmrtím osob.

Ke zlepšení situace přispěly lepší bezpečnostní normy, přičemž tento systém pro schodiště/plošiny tyto předpisy nejen snadno splňuje, ale dokonce je překračuje. Například doporučené okopné lišty jsou o 20 mm vyšší, než je požadavek stanovený v DIN ISO 14122, což znamená, že poskytují lepší ochranu před padajícími předměty. Ergonomické schodiště se sklonem 38°, které lze zhotovit s použitím systému pro schodiště/plošiny, představuje alternativu ke standardnímu 45° schodišti se snadnějším výstupem. Biometrické studie ukázaly, že kombinací poněkud mírnějšího stoupání a větší hloubky stupně lze instalovat schodiště s mnohem snazším výstupem. Takové parametry vyhovují naší přirozené chůzi.



Schodiště, která splňují veškeré stavební předpisy.

Všechny součásti systému pro schodiště/plošiny jsou navrženy tak, aby umožňovaly snadnou instalaci schodiště vyhovujícího příslušným normám a zajišťujícího nejvyšší možnou ochranu vašich zaměstnanců. V níže uvedené

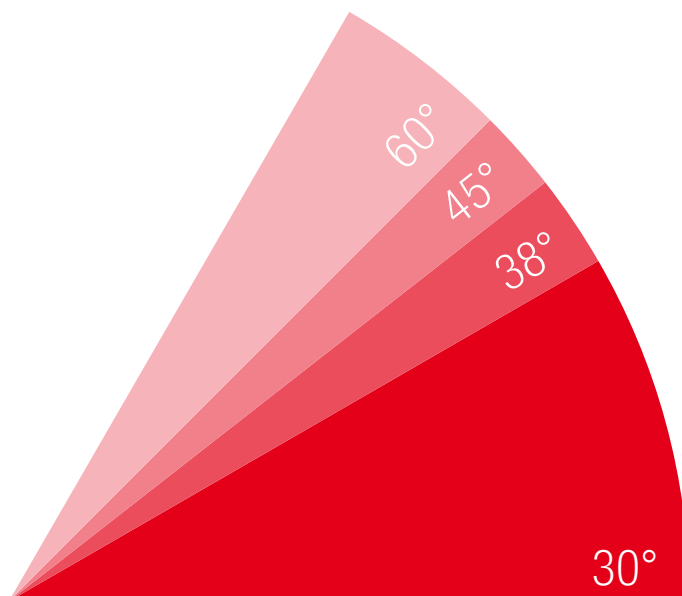
tabulce je uveden přehled příslušných předpisů, norem a doporučení. Společnost item vám ochotně poradí při navrhování schodiště podle vašich představ!

Platné normy a předpisy

Norma	Označení	Obsah
ČSN EN ISO 14122 - 2	Trvalé prostředky přístupu ke strojním zařízením - Část 2: Pracovní plošiny a lávky	Rozsah. Normativní odkazy. Termíny a definice. Obecné požadavky. Návod k montáži.
ČSN EN ISO 14122 - 3	Trvalé prostředky přístupu ke strojním zařízením - Část 3: Schodiště, žebříková schodiště a ochranná zábradlí	Rozsah. Normativní odkazy. Termíny a definice. Všeobecné bezpečnostní požadavky na materiály a rozměry. Bezpečnostní požadavky na schodiště, žebříky a ochranná zábradlí. Ověření bezpečnostních požadavků. Návod k montáži.
DIN 51130	Zkoušky podlahových krytin - Stanovení protiskluzových vlastností - Pracoviště a prostory se zvýšeným nebezpečím uklouznutí, způsob chůze - Zkouška na rampě	Rozsah. Normativní odkazy. Termíny a definice. Stručný popis postupu. Zkoušky protiskluzových vlastností. Měření drenážní kapacity. Protokol o zkoušce.
ASR 17/ 1.2	Komunikační trasy	Termíny a definice. Složení a rozměry komunikačních tras mimo schodiště. Složení a rozměry schodišť. Vyrovnávací stupně na komunikačních trasách. Označení nebezpečných míst na komunikačních trasách. Ochrana pracovišť v blízkosti komunikačních tras.
BGI 561	Schodiště	Termíny a definice. Nebezpečí a nehody. Ochranná opatření - základní principy. Schodiště - zvláštní provedení. Vliv na užívání a údržbu schodiště.
BGR 181	Podlahové povrchy na pracovištích a v prostorách s nebezpečím uklouznutí	Rozsah. Protiskluzové podlahové povrchy a posouzení rizika uklouznutí. Protiskluzové podlahové krytiny. Další stavební požadavky na podlahové povrchy. Další provozní požadavky na podlahové povrchy.

Pro všechny situace: Schodiště se čtyřmi různými sklony.

Každý úkol a každý prostor je jiný. Z tohoto důvodu systém pro schodiště a plošiny umožňuje uživatelům vybrat si mezi variantou s pohodlným výstupem a variantou šetřící prostor. Pomocí tohoto systému je možné konstruovat schodiště se sklonem 30°, 38°, 45° nebo 60°. Všechna řešení lze individuálně přizpůsobit a zároveň dodržet nejpřísnější požadavky na bezpečnost. V případě potřeby rozšíření schodiště mohou být přidány ochranná zábradlí a plošiny.



30°

Nosná schodiště

Jestliže se schodiště často používá nebo se má používat k dopravě spotřebního zboží či jiných břemen, je pro uživatele nejvhodnější mírný úhel sklonu. Uživatelé nemusejí zvedat nohy tak vysoko, což zmírňuje námahu, i když musí ujit delší vzdálenost než při použití schodiště se strmějším sklonem. Nosné schodiště může mít v jednom schodišťovém rameni maximální výšku 3,2 metru. Toto omezení vyplývá z kombinace mírného sklonu a doporučeného maximálního počtu 18 stupnic na jedno schodišťové rameno, jak je to uvedeno v BGI 561.

Ergonomická schodiště

38°

Již více než 100 let vědci zkoumají, jakým způsobem lidé kráčí nahoru a dolů po schodech. Když se vezme v úvahu délka kroku, výška kroku a fyzická námaha, je z ergonomického hlediska ideální sklon 38°. Tento úhel nejlépe vyhovuje přirozené chůzi, která je spojením pohybu zvedání nohou a pohybu horní části těla směrem vpřed. Jedno schodišťové rameno konstruované podle této ergonomické zásady může při použití doporučeného maximálního počtu 18 stupnic podle BGI 561 dosáhnout maximální výšky 3,6 metru.

45°

Standardní schodiště

Sklon v podobě dokonalé úhlopříčky je u schodišť v průmyslových zařízeních nejvíce používaný, a to nejen proto, že dobře vypadá. Schodiště se sklonem 45° má mnoho výhod, s ohledem na zástavbový prostor, dosažitelnou výšku a snadné použití. Při dodržení doporučeného maximálního počtu 18 stupnic může jedno schodišťové rameno dosáhnout do výšky 4 metrů.

Prostorově úsporné schodiště

60°

Pokud je k dispozici jen malá podlahová plocha nebo se schodiště nebude často používat - např. převážně pro účely údržby - je ideálním řešením žebříkové schodiště. Sklon pod úhlem 60° je sice náročnější pro výstup, ale umožňuje uživateli dostat se rychle do požadované výšky. Prostorově úsporným schodištěm podle DIN ISO 14122 může být dosaženo výšky 4,6 metru na jednom schodišťovém rameni.



Schodiště

Schodiště od země k plošině	8
Schodiště mezi plošinami	10
Sada pro montáž schodiště BP	12
Sada pro montáž schodiště PP	14
Schody	16



Plošiny

Základní konstrukce	20
Podlahové povrchy	21



Zábradlí

Sloupky a okopné lišty	24
Madla zábradlí	25
Kolenní lišty	27
Příslušenství a nástroje	28

Schodiště od země k plošině (BP).



Sady pro montáž schodiště BP obsahují montážní prostředky pro připojení plošiny z profilů řady 8 k podlaze. Ve spojení se schodnicovými profily a schody slouží k montáži schodišť se čtyřmi různými sklony a s libovolnou výškou. Schody jsou instalovány s příslušnou hloubkou pro daný sklon.



Sady pro montáž schodiště BP

Systém pro schodiště/plošiny obsahuje různé montážní sady BP pro schodiště s různým sklonem.

- Sada pro montáž schodiště BP 30° (0.0.652.18)
- Sada pro montáž schodiště BP 38° (0.0.652.32)
- Sada pro montáž schodiště BP 45° (0.0.653.12)
- Sada pro montáž schodiště BP 60° (0.0.653.13)

Profil schodnice

Tento profil se doporučuje pro použití jako schodnice pro veškeré montážní sady schodiště:

- Profil 8 120x40 lehký (0.0.416.66)

Poznámka: Vzorec pro výpočet délky profilu schodnice naleznete u sad pro montáž schodiště BP na straně 12.

Schody

Evropská norma EN ISO 14122-3 vyžaduje u schodů přesah alespoň 10 mm. To znamená, že pro různé sklony jsou potřeba schody s různou hloubkou.

Sklon	30°	38°	45°	60°
Hloubka schodu	320 mm	320 mm	240 mm	160 mm

Různé hloubky schodu lze dosáhnout kombinací následujících prvků:

Hloubka schodu 160 mm

- Schodový profil 8 160 (0.0.650.14)
- Sada spojek schodových profilů 160 (0.0.647.13)

Hloubka schodu 240 mm

- Schodový profil 8 240 (0.0.650.15)
- Sada spojek schodových profilů 240 (0.0.647.15)

Hloubka schodu 320 mm

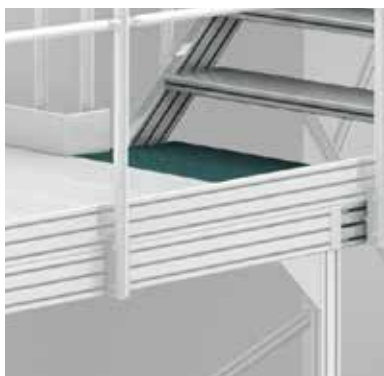
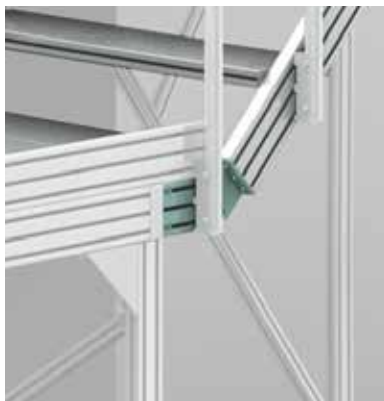
- 2 schodové profily 8 160 (0.0.650.14)
- Sada spojek schodových profilů 320 (0.0.647.14)
- Distanční schodový profil 24x8 (0.0.650.76)

Při použití montážní sady pro schodiště BP se sklonem 60° je potřeba zajistit, aby byl horní schod hluboký 240 mm místo 160 mm.

Schodiště mezi plošinami (PP).



Sady pro montáž schodiště PP se používají pro spojení dvou plošin z profilů řady 8. Ve spojení se schodnicovými profily a schody slouží k montáži schodišť se čtyřmi různými sklony a s libovolnou výškou. Schody jsou instalovány s příslušnou hloubkou pro daný sklon.



Sady pro montáž schodiště PP

Systém pro schodiště/plošiny obsahuje různé montážní sady PP pro schodiště s různým sklonem.

- Sada pro montáž schodiště PP 30° (0.0.653.14)
- Sada pro montáž schodiště PP 38° (0.0.653.15)
- Sada pro montáž schodiště PP 45° (0.0.653.16)
- Sada pro montáž schodiště PP 60° (0.0.653.17)

Profil schodnice

Tento profil se doporučuje pro použití jako schodnice pro veškeré montážní sady schodiště:

- Profil 8 120x40 lehký (0.0.416.66)

Poznámka: Vzorec pro výpočet délky profilu schodnice naleznete u sad pro montáž schodiště PP na straně 14.

Schody

Evropská norma EN ISO 14122-3 vyžaduje u schodů přesah alespoň 10 mm. To znamená, že pro různé sklony jsou potřeba schody s různou hloubkou.

Sklon	30°	38°	45°	60°
Hloubka schodu	320 mm	320 mm	240 mm	160 mm

Hloubka schodu 160 mm

- Schodový profil 8 160 (0.0.650.14)
- Sada spojek schodových profilů 160 (0.0.647.13)

Hloubka schodu 240 mm

- Schodový profil 8 240 (0.0.650.15)
- Sada spojek schodových profilů 240 (0.0.647.15)

Hloubka schodu 320 mm

- 2 schodové profily 8 160 (0.0.650.14)
- Sada spojek schodových profilů 320 (0.0.647.14)
- Distanční schodový profil 24x8 (0.0.650.76)

Při použití montážní sady pro schodiště PP se sklonem 60° je potřeba zajistit, aby byl horní schod hluboký 240 mm místo 160 mm.

Dolní konec schodiště

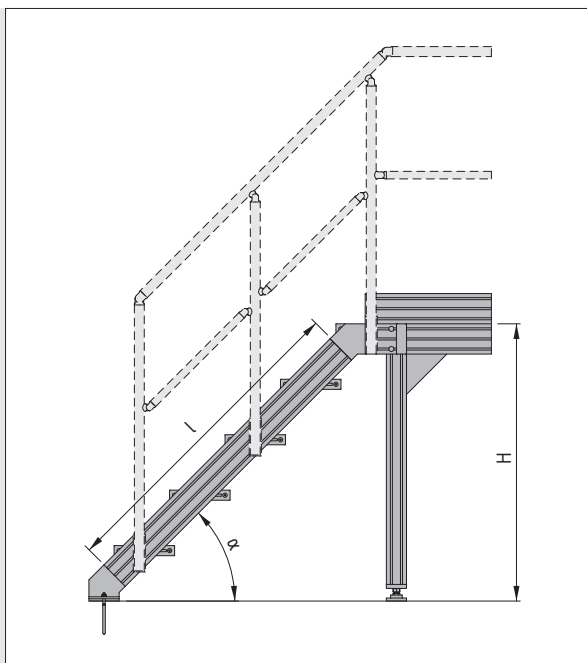
Při použití sad pro montáž schodiště PP se u paty schodiště instalují dva schody s různou hloubkou.

Sklon	30°	38°	45°	60°
Hloubka prvního schodu	160 mm	160 mm	160 mm	160 mm
Hloubka druhého schodu	320 mm	240 mm	240 mm	240 mm



Sada pro montáž schodiště BP

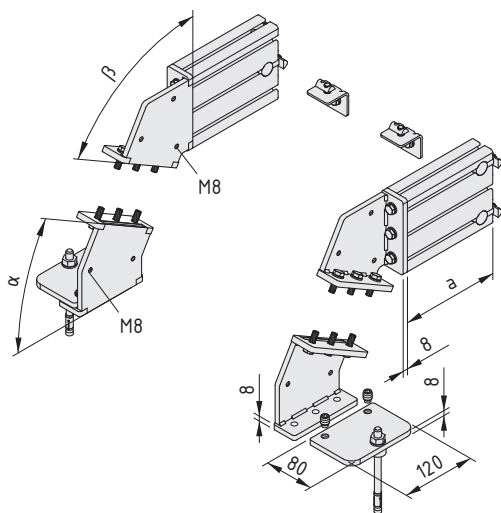
- Připojení profilu řady 8 k podlaze
- 4 různé sklony
- Nastavitelná výška
- Včetně montážního materiálu
- Pro schodnice se doporučuje profil 8 120x40 lehký



Délka l profilu schodnice:

$$l = \frac{H - x}{\sin \alpha}$$

α	30°	38°	45°	60°
x	168 mm	191,5 mm	202,8 mm	210,6 mm



Sada pro montáž schodiště BP 30°

2 úhlové spojky schodů 30°, St, hliník s povrchovou úpravou práškovou barvou RAL 9006, bílá
 2 úhlové spojky schodů 60°, St, hliník s povrchovou úpravou práškovou barvou RAL 9006, bílá
 2 profily 120x40 lehké 160 mm, Al, eloxované
 2 úhlové spojky 8 40x40x40, St, leskle pozinkované
 2 upevňovací podlahové destičky, St, hliník s povrchovou úpravou práškovou barvou RAL 9006 bílá
 2 podlahové upevňovací sady M10x125, St, leskle pozinkované
 6 univerzálních montážních sad 8, St
 18 šroubů s šestihrannou hlavou ISO 4017-M8x25, St, leskle pozinkované
 18 podložek ISO 7089-8-200, St, leskle pozinkované
 a = 160 mm α = 30° β = 60° m = 8,4 kg

1 sada 0.0.652.18

Sada pro montáž schodiště BP 38°

2 úhlové spojky schodů 38°, St, hliník s povrchovou úpravou práškovou barvou RAL 9006, bílá
 2 úhlové spojky schodů 52°, St, hliník s povrchovou úpravou práškovou barvou RAL 9006, bílá
 2 profily 120x40 lehké 160 mm, Al, eloxované
 2 úhlové spojky 8 40x40x40, St, leskle pozinkované
 2 upevňovací podlahové destičky, St, hliník s povrchovou úpravou práškovou barvou RAL 9006 bílá
 2 podlahové upevňovací sady M10x125, St, leskle pozinkované
 6 univerzálních montážních sad 8, St
 18 šroubů s šestihrannou hlavou ISO 4017-M8x25, St, leskle pozinkované
 18 podložek ISO 7089-8-200, St, leskle pozinkované
 a = 160 mm α = 38° β = 52° m = 8,7 kg

1 sada 0.0.652.32

Sada pro montáž schodiště BP 45°

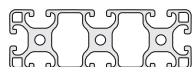
4 úhlové spojky schodů 45°, St, hliník s povrchovou úpravou práškovou barvou RAL 9006, bílá
 2 profily 120x40 lehké 120 mm, Al, eloxované
 2 úhlové spojky 8 40x40x40, St, leskle pozinkované
 2 upevňovací podlahové destičky, St, hliník s povrchovou úpravou práškovou barvou RAL 9006 bílá
 2 podlahové upevňovací sady M10x125, St, leskle pozinkované
 6 univerzálních montážních sad 8, St
 18 šroubů s šestihrannou hlavou ISO 4017-M8x25, St, leskle pozinkované
 18 podložek ISO 7089-8-200, St, leskle pozinkované
 a = 120 mm α = 45° β = 45° m = 8,3 kg

1 sada 0.0.653.12

Sada pro montáž schodiště BP 60°

2 úhlové spojky schodů 60°, St, hliník s povrchovou úpravou práškovou barvou RAL 9006, bílá
 2 úhlové spojky schodů 30°, St, hliník s povrchovou úpravou práškovou barvou RAL 9006, bílá
 2 profily 120x40 lehké 160 mm, Al, eloxované
 2 úhlové spojky 8 40x40x40, St, leskle pozinkované
 2 upevňovací podlahové destičky, St, hliník s povrchovou úpravou práškovou barvou RAL 9006 bílá
 2 podlahové upevňovací sady M10x125, St, leskle pozinkované
 6 univerzálních montážních sad 8, St
 18 šroubů s šestihrannou hlavou ISO 4017-M8x25, St, leskle pozinkované
 18 podložek ISO 7089-8-200, St, leskle pozinkované
 a = 160 mm α = 60° β = 30° m = 8,4 kg

1 sada 0.0.653.13



Profil 8 120x40 L

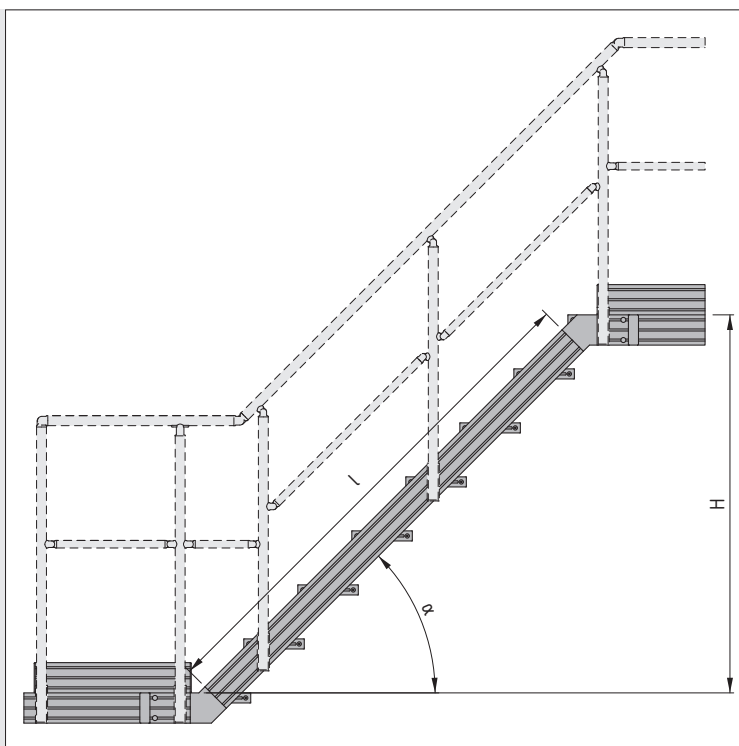


A [cm ²]	m [kg/m]	I _x [cm ⁴]	I _y [cm ⁴]	I _t [cm ⁴]	W _x [cm ³]	W _y [cm ³]
16,12	4,35	24,22	220,54	18,44	12,11	36,76
přírodní odstín, přířez max. 6 000 mm						0.0.416.66
přírodní odstín, 1 kus à 6 000 mm						0.0.453.13



Sada pro montáž schodiště PP

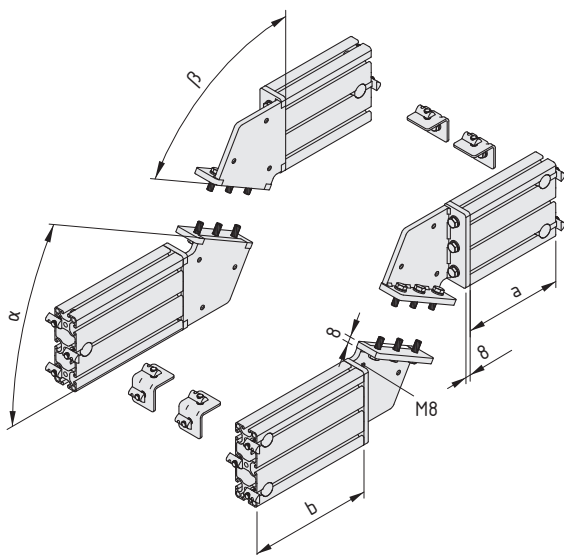
- Pro připojení dvou různých úrovní z profilů řady 8
- 4 různé sklony
- Nastavitelná výška
- Včetně montážního materiálu
- Pro schodnice se doporučuje profil 8 120x40 lehký



Délka l profilu schodnice:

$$l = \frac{H - x}{\sin \alpha}$$

α	30°	38°	45°	60°
x	55,9 mm	73,1 mm	83,6 mm	92,4 mm



Sada pro montáž schodiště PP 30°

4 úhlové spojky schodů 30°, St, hliník s povrchovou úpravou práškovou barvou RAL 9006, bílá
 4 profily 120x40 lehké 160 mm, Al, eloxované
 4 úhlové spojky 8 40x40x40, St, leskle pozinkované
 12 univerzálních montážních sad 8, St
 24 šroubů s šestihrannou hlavou ISO 4017-M8x25, St, leskle pozinkované
 24 podložek ISO 7089-8-200, St, leskle pozinkované
 a = 160 mm b = 160 mm α = 30° β = 30° m = 9,1 kg

1 sada 0.0.653.14

Sada pro montáž schodiště PP 38°

4 úhlové spojky schodů 38°, St, hliník s povrchovou úpravou práškovou barvou RAL 9006, bílá
 4 profily 120x40 lehké 160 mm, Al, eloxované
 4 úhlové spojky 8 40x40x40, St, leskle pozinkované
 12 univerzálních montážních sad 8, St
 24 šroubů s šestihrannou hlavou ISO 4017-M8x25, St, leskle pozinkované
 24 podložek ISO 7089-8-200, St, leskle pozinkované
 a = 160 mm b = 160 mm α = 38° β = 38° m = 9,3 kg

1 sada 0.0.653.15

Sada pro montáž schodiště PP 45°

4 úhlové spojky schodů 45°, St, hliník s povrchovou úpravou práškovou barvou RAL 9006, bílá
 2 profily 120x40 lehké 120 mm, Al, eloxované
 2 profily 120x40 lehké 160 mm, Al, eloxované
 4 úhlové spojky 8 40x40x40, St, leskle pozinkované
 12 univerzálních montážních sad 8, St
 24 šroubů s šestihrannou hlavou ISO 4017-M8x25, St, leskle pozinkované
 24 podložek ISO 7089-8-200, St, leskle pozinkované
 a = 120 mm b = 160 mm α = 45° β = 45° m = 8,9 kg

1 sada 0.0.653.16

Sada pro montáž schodiště PP 60°

4 úhlové spojky schodů 60°, St, hliník s povrchovou úpravou práškovou barvou RAL 9006, bílá
 2 profily 120x40 lehké 160 mm, Al, eloxované
 2 profily 120x40 lehké 200 mm, Al, eloxované
 4 úhlové spojky 8 40x40x40, St, leskle pozinkované
 12 univerzálních montážních sad 8, St
 24 šroubů s šestihrannou hlavou ISO 4017-M8x25, St, leskle pozinkované
 24 podložek ISO 7089-8-200, St, leskle pozinkované
 a = 160 mm b = 200 mm α = 60° β = 60° m = 9,4 kg

1 sada 0.0.653.17



Profil 8 120x40 L



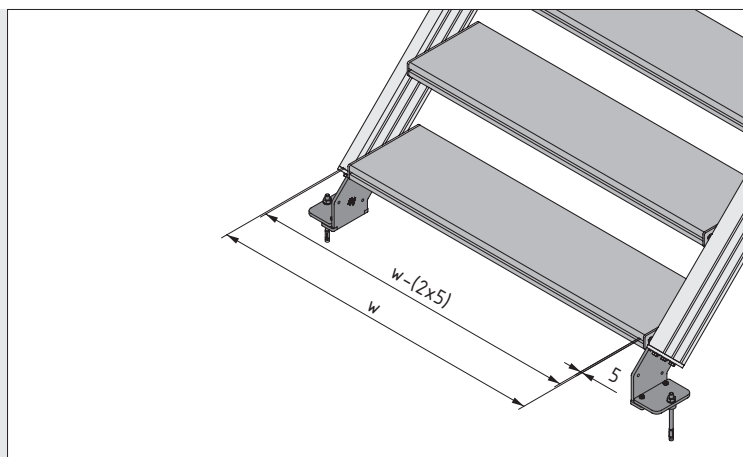
A [cm ²]	m [kg/m]	I _x [cm ⁴]	I _y [cm ⁴]	I _t [cm ⁴]	W _x [cm ³]	W _y [cm ³]
16,12	4,35	24,22	220,54	18,44	12,11	36,76
přírodní odstín, průřez max. 6 000 mm						0.0.416.66
přírodní odstín, 1 kus à 6 000 mm						0.0.453.13



Schody

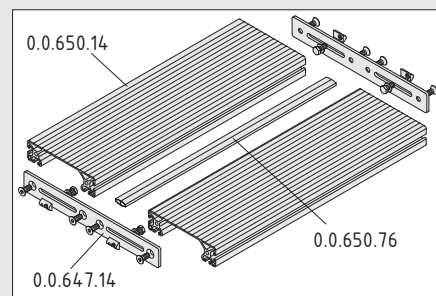
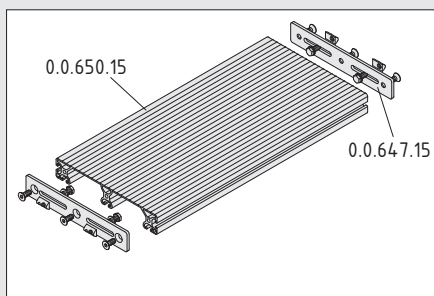
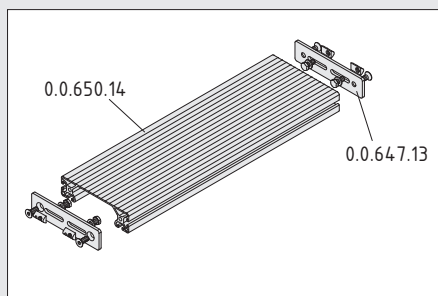
- Malý počet součástí
- 3 hloubky schodu
- Sada spojek schodů obsahuje montážní prvky

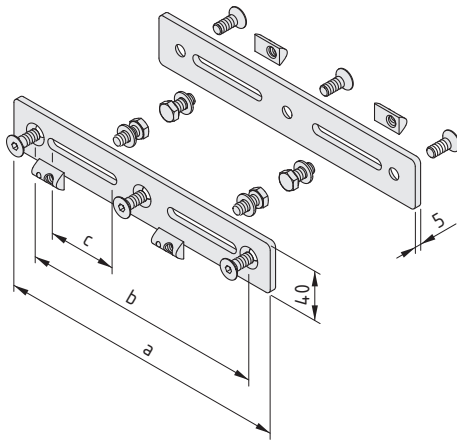
Hloubka schodu závisí na použitém schodovém profilu. V případě schodiště se sklonem 30° nebo 38° se musí spojit dva schodové profily 8 160 s použitím sady spojek pro schodové profily 8 320. Schodový profil 8 240 je ideální pro schodiště se sklonem 45°. Aby byly splněny minimální požadavky pro schodiště, která jsou používána několika osobami současně, doporučuje společnost item maximální šířku 1200 mm. Při výpočtu celkové šířky je třeba započítat i dvě montážní spojky s šířkou 5 mm.



Délka l schodového profilu:

$$l = w - (2 \times 5 \text{ mm})$$





Sada spojek schodových profilů 8 160



2 ploché spojky schodových profilů 160, St, hliník s povrchovou úpravou práškovou barvou RAL 9006, bílá
 4 matice do T drážek 8 St M8, St, leskle pozinkované
 4 šrouby se zápustnou hlavou DIN 7991-M8x20, St, leskle pozinkované
 4 podložky ISO 7089-8-200, St, leskle pozinkované
 4 šrouby s šestihrannou hlavou ISO 4017-M8x18, St, leskle pozinkované
 a = 160 mm b = 120 mm c = 36 mm m = 552,0 g

1 sada

0.0.647.13

Sada spojek schodových profilů 8 240



2 ploché spojky schodových profilů 240, St, hliník s povrchovou úpravou práškovou barvou RAL 9006, bílá
 4 matice do T drážek 8 St M8, St, leskle pozinkované
 6 šroubů se zápustnou hlavou DIN 7991-M8x20, St, leskle pozinkované
 4 podložky ISO 7089-8-200, St, leskle pozinkované
 4 šrouby s šestihrannou hlavou ISO 4017-M8x18, St, leskle pozinkované
 a = 240 mm b = 200 mm c = 56 mm m = 782,0 g

1 sada

0.0.647.15

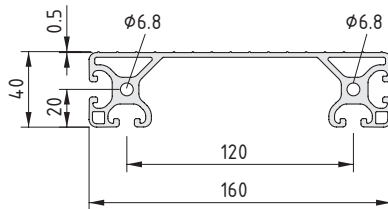
Sada spojek schodových profilů 8 320



2 ploché spojky schodových profilů 320, St, hliník s povrchovou úpravou práškovou barvou RAL 9006, bílá
 4 matice do T drážek 8 St M8, St, leskle pozinkované
 8 šroubů se zápustnou hlavou DIN 7991-M8x20, St, leskle pozinkované
 4 podložky ISO 7089-8-200, St, leskle pozinkované
 4 šrouby s šestihrannou hlavou ISO 4017-M8x18, St, leskle pozinkované
 a = 320 mm b = 280 mm c = 80 mm m = 1,0 kg

1 sada

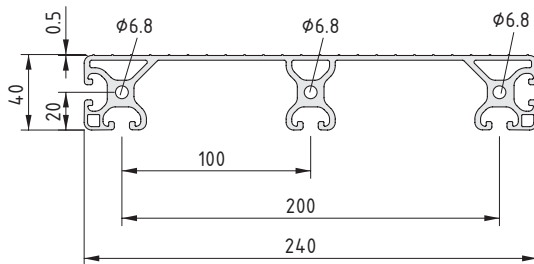
0.0.647.14



Schodový profil 8 160



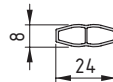
A [cm ²]	m [kg/m]	I _x [cm ⁴]	I _y [cm ⁴]	I _t [cm ⁴]	W _x [cm ³]	W _y [cm ³]
13,35	3,60	22,18	469,67	5,32	9,32	58,69
přírodní odstín, přířez max. 6 000 mm						
přírodní odstín, 1 kus à 6 000 mm						



Schodový profil 8 240



A [cm ²]	m [kg/m]	I _x [cm ⁴]	I _y [cm ⁴]	I _t [cm ⁴]	W _x [cm ³]	W _y [cm ³]
19,06	5,14	31,75	1297,03	7,66	13,18	108,09
přírodní odstín, přířez max. 6 000 mm						
přírodní odstín, 1 kus à 6 000 mm						



Distanční schodový profil 24x8

PE-HD
 m = 56 g/m

přířez max. 3 000 mm

0.0.650.76

1 kus à 3 000 mm

0.0.650.75

Na nejvyšší úrovni - plošina.



Se systémem pro schodiště/plošiny je navrhování plošin neuvěřitelně snadné, protože použití pro veškeré účely může být zajištěno pomocí stejných základních součástí.

Speciálně tvarovaný rámový profil 8 120x40 se používá k montáži schodišťových odpočívadel, lávek i pracovních plošin. Desky se schodovými profily 8 160 nebo 8 240 jsou uloženy v části výřezu. Rýhované schodové profily v délce až 6000 mm se používají pro stupně schodiště i jako dlouhé podlahové desky plošin. Schodové profily tak lze instalovat rovnoběžně vedle sebe, aby vytvořily i velkou pracovní plošinu o ploše až 36 m². Rámy a stupně se instalují v jedné rovině, aby byla vytvořena rovná plocha a eliminovalo se riziko zakopnutí.

Mezi hliníkové profily se aplikuje spojovací páska, která zabraňuje vzniku rušivého hluku v tichých prostorách.

Díky drážce řady 8 je rámový profil 8 120x40 kompatibilní se stavebním systémem MB. Proto se k ní může připojit veškeré příslušenství stavebního systému MB spolu s ochranným zábradlím. Instalace pracovních plošin s ohrazením, zábradlím, dveřmi a integrovanými pracovišti nebyla nikdy tak snadná. Při použití systému pro schodiště/plošiny se schodiště a plošiny stávají nedílnou součástí základny stroje.



Základní konstrukce

S lehkým rámovým profilem 8 120x40 je montáž rámu plošiny nesmírně snadná. Je opatřen hranou o šířce 20 mm pro uložení podlahové plochy.

- Rámový profil 8 120x40 lehký (0.0.650.89)

Při použití lehkého profilu 8 120x40 lze rámy instalovat v libovolné šířce až do 6 m.

- Profil 8 120x40 lehký (0.0.416.66)



Podlahové povrchy

Povrch podlahy může být tvořen schodovým profilem 8 160 se schodovým profilem 8 240. Společnost item doporučuje instalovat mezi hranu na rámovém profilu a schodový profil samolepící spojovací pásku, aby se snížilo tření mezi materiály.

- Schodový profil 8 160 (0.0.650.14)

- Schodový profil 8 240 (0.0.650.15)

- Spojovací páska 15x0.15 SA (0.0.655.28)

K provedení šroubového spojení mezi spodní stranou schodových profilů a drážek lze použít úhlovou spojku 8 40x40x40 St. Vzhledem k tomu, že úhlovou spojku lze použít k montáži schodových profilů přímo vedle sebe, lze vybudovat plošiny o délce 240 mm v rozsahu 80 mm až 6000 mm.

- Úhlová spojka 8 40x40x40 St (0.0.653.09)

Pro upevnění profilů shora lze použít úchytka plošiny, kterými se mezi schodovými profily vytvoří mezera 10 mm.

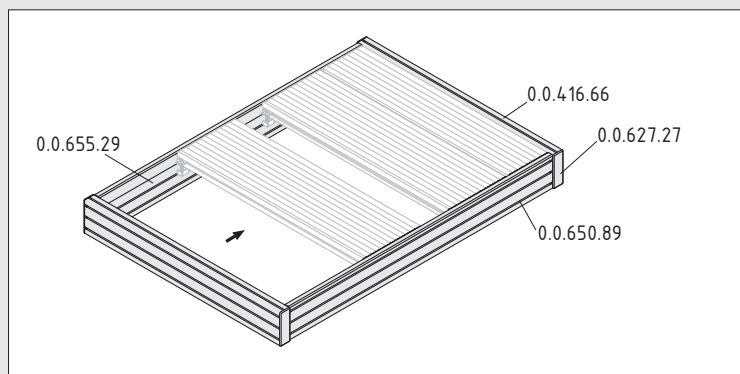
- Úchytka plošiny (0.0.651.74)



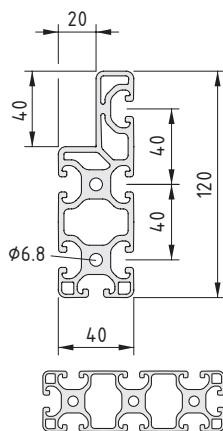
Základní konstrukce a podlahové povrchy

- Nепреруšený povrch
- Modulární konstrukce až do velikosti 36 m²
- Kompatibilní se stavebním systémem MB

Základní konstrukce



Základní konstrukce, na které je uložena podlahová plocha, se skládá zejména z lehkého rámového profilu 8 120x40, který je připojen svou hranou k lehkému profilu 8 120x40.



Rámový profil 8 120x40 lehký

A [cm ²]	m [kg/m]	I _x [cm ⁴]	I _y [cm ⁴]	I _t [cm ⁴]	W _x [cm ³]	W _y [cm ³]	
15,92	4,30	180,55	23,01	17,21	27,60	10,45	
přírodní odstín, přířez max. 6 000 mm						0.0.650.89	
přírodní odstín, 1 kus à 6 000 mm						0.0.650.88	

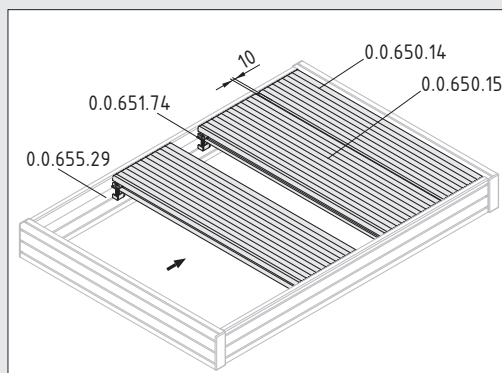
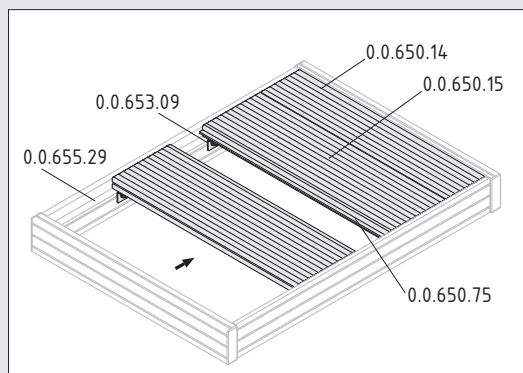
Profil 8 120x40 L

A [cm ²]	m [kg/m]	I _x [cm ⁴]	I _y [cm ⁴]	I _t [cm ⁴]	W _x [cm ³]	W _y [cm ³]	
16,12	4,35	24,22	220,54	18,44	12,11	36,76	
přírodní odstín, přířez max. 6 000 mm						0.0.416.66	
přírodní odstín, 1 kus à 6 000 mm						0.0.453.13	

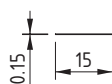
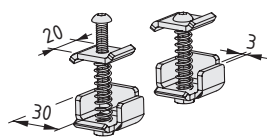
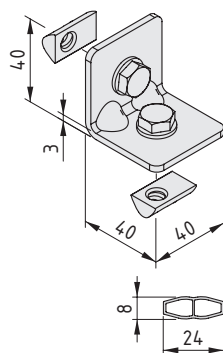
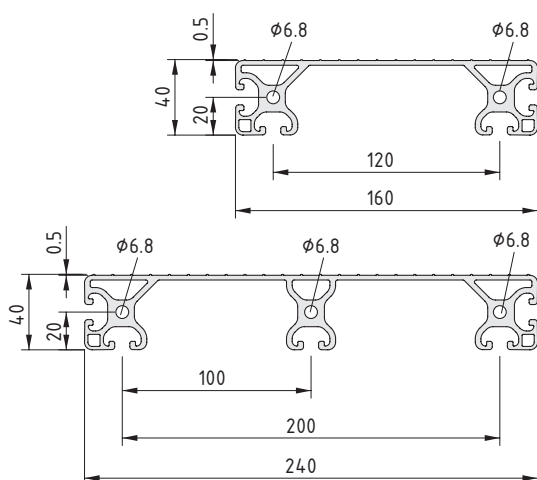
Krytka 8 120x40

a = 120 mm	b = 40 mm	c = 4,0 mm	m = 15,2 g				
černý odstín, 1 kus						0.0.418.54	
šedý odstín podobný RAL 7042, 1 kus						0.0.627.27	

Podlahové povrchy



Desky mohou být buď uspořádány tak, aby tvořily jednotlivý pevný povrch nebo mohou být instalovány s 10 mm mezerami. Úchytka plošiny zajišťují rovnoměrné mezery, které umožňují například odtok tekutin. Pomocí úhlových spojek 8 40x40x40 St a distančních schodových profilů 24x8 lze vytvořit povrchy bez nebezpečných hran představujících nebezpečí zakopnutí.



Schodový profil 8 160

A [cm ²]	m [kg/m]	I _x [cm ⁴]	I _y [cm ⁴]	I _t [cm ⁴]	W _x [cm ³]	W _y [cm ³]	
13,35	3,60	22,18	469,67	5,32	9,32	58,69	
přírodní odstín, přířez max. 6 000 mm						0.0.650.14	
přírodní odstín, 1 kus à 6 000 mm						0.0.649.97	

Schodový profil 8 240

A [cm ²]	m [kg/m]	I _x [cm ⁴]	I _y [cm ⁴]	I _t [cm ⁴]	W _x [cm ³]	W _y [cm ³]	
19,06	5,14	31,75	1297,03	7,66	13,18	108,09	
přírodní odstín, přířez max. 6 000 mm						0.0.650.15	
přírodní odstín, 1 kus à 6 000 mm						0.0.650.07	

Úhlová spojka 8 40x40x40 St

Úhlová spojka 8 40x40x40, St, leskle pozinkovaná
 2 šrouby s šestihrannou hlavou ISO 4017-M8x16, St, leskle pozinkované
 2 podložky ISO 7089-8, St, leskle pozinkované
 2 matice do T drážek 8 St M8, St, leskle pozinkované
 m = 116,0 g

1 sada	0.0.653.09
--------	------------

Distanční schodový profil 24x8

PE-HD	
m = 56 g/m	
přířez max. 3 000 mm	0.0.650.76
1 kus à 3 000 mm	0.0.650.75

Úchytka plošiny

2 horní díly úchytok plošiny, St, leskle pozinkované
 2 spodní díly úchytok plošiny, St, leskle pozinkované
 2 přítlačné pružiny, St, leskle pozinkované
 2 šrouby s půlkulatou hlavou ISO 7380-M6x45, St, leskle pozinkované
 m = 118,0 g

1 sada	0.0.651.74
--------	------------

Spojovací páska 15x0.15 SA

PE-UHMW	
m = 3,5 g/m	
přířez max. 33 m	0.0.655.29
1 role à 33 m	0.0.655.28

Bezpečnost se opravdu vyplatí - zábradlí.



Bezpečnostní zábradlí zpravidla vyžadují celou řadu různých spojovacích prvků. To ovšem u tohoto systému pro schodiště/plošiny neplatí. Vše je vyřešeno pomocí pěti spojovacích prvků. Používají se k propojení sloupků se schodišti nebo plošinami, připojení k zábradlí a bezpečné uchycení kolenních lišt. Tím je usnadněna práce projektantů, kteří nemusejí používat speciální součásti pro každý jednotlivý úkon. Bude-li v budoucnu potřeba konstrukci upravit, mohou být stávající součásti snadno znovu použity. Kromě toho je potřeba skladovat mnohem méně součástí.

Ochranná zábradlí v systému schodišť/plošin jsou trubková, čistá a bezpečná. Sloupky a zábradlí jsou vyrobeny z profilů 8 D40 s jednou nebo dvěma drážkami, které mohou být utěsněny, aby tvořily čisté, uzavřené válcové plochy, neumožňovaly usazování nečistot a minimalizovalo se nebezpečí úrazu. Pro kolenní lišty se používají profily Slimline 6 D30 4M.

Systém pro schodiště/plošiny je konstruován pro montáž povinných bezpečnostních prvků, jako jsou kolenní a okopné lišty. Výsledkem pak je, že uživatelé budou bez problémů splňovat - a dokonce překračovat - podmínky stanovené ISO a německými pojišťovacími institucemi a organizacemi pro bezpečnost práce. Například okopná lišta zhotovená z profilu 8 120x16 E je o 20 mm vyšší než stanoví specifikace DIN EN ISO 14122.



Sloupky a okopné lišty

Společnost item doporučuje, aby se profil 8 D40 2N180 používal pro sloupky libovolné výšky v kombinaci s patičí sloupku a byl na svém místě instalován pomocí příložených montážních prvků. Díky drážkám lze patičí sloupku nainstalovat po stranách plošiny a u jakéhokoli schodiště.

Horní otvor v patičí sloupku se používá pro upevnění okopné lišty z profilu 8 120x16 E na plošině. Okopné lišty bez mezer brání pádu předmětů z plošiny.

- Profil 8 D40 2N180 (0.0.493.42)
- Patice sloupku (0.0.651.44)
- Profil 8 120x16 E (0.0.650.86)



Madla zábradlí

Profil 8 D40 3N připojený ke sloupku vytváří na plošině dokonalé zábradlí. Stačí jen přišroubovat upevňovací prvek sloupku do drážky. Kromě toho lze pomocí úhlového upevňovacího prvku sloupku snadno instalovat zábradlí ke sloupkům schodiště v libovolném úhlu.

Mezi konce profilů se vloží spojka zábradlí, kterou se zábradlí spojí v libovolném úhlu. Je ideální pro přechod mezi zábradlím schodiště a zábradlím plošiny. Kromě toho se spojka zábradlí používá také pro spoje v rozích.

- Profil 8 D40 3N (0.0.493.45)
- Upevňovací prvek sloupku (0.0.620.22)
- Úhlový upevňovací prvek sloupku (0.0.620.24)
- Spojka zábradlí (0.0.620.23)



Kolenní lišty

Kolenní lišta může zachránit lidské životy tím, že chrání před pádem mezerou pod zábradlím. Jako kolenní lišta se používá profil 6 D30 4N, který se jednoduše přišroubuje ke drážkám na dvou sloupcích s použitím dvou úhlových upevňovacích prvků pro kolenní lištu.

- Profil 6 D30 4N (0.0.616.49)
- Úhlový upevňovací prvek pro kolenní lištu (0.0.620.28)



Sloupky a okopné lišty

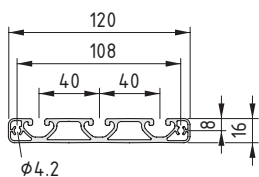
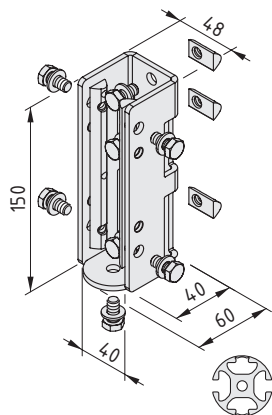
- Vysoká pevnost
- Vysoké okopné lišty
- Malý počet součástí
- Patice sloupku se dodává s montážními prvky
- Jsou splněny požadavky na stabilitu podle EN ISO 14122, kdy vzdálenost mezi sloupky může být až 1200 mm

Sloupky jsou někdy vystaveny vysokému zatížení. Proto se v systému pro schodiště/plošiny využívá robustní válcový profil 8 D40 2N180 s průměrem 40 mm. Tento profil má dvě drážky umístěné v podélném směru a uzavřené plochy na vnitřní a vnější straně schodiště.

Patice sloupku plní několik funkcí. Za prvé slouží k připojení sloupků v různých úhlech ke schodnici schodiště nebo k profilu plošiny. Bez ohledu na to, zda má schodiště sklon 30°, 38°, 45° nebo 60°, nebo zda má být sloupek upevněn k plošině v pravém úhlu, vždy se používá jedna a taž patice sloupku. Za druhé se patice používá k upevnění okopné lišty.

Patice sloupku zajišťuje, aby bylo zatížení vyplývající z délky sloupků podle příručky optimálně přenášeno na plošinu. Díky tomu je průhyb profilu prakticky nulový. Díky robustnímu konstrukčnímu řešení lze sloupky instalovat v rozstupech až 1200 mm.

Plošiny musí být také opatřeny okopnou lištou chránící před pádem předmětů a zmenšující prostor mezi kolenní lištou a plošinou. V systému pro schodiště/plošiny se k tomuto účelu využívá profil 8 120x16 E přišroubovaný k patici sloupku. Je vyšší než 100 mm stanovených v DIN EN ISO 14122.



Patice sloupku

Patice sloupku, St, bílý hliník podobný RAL 9006
 3 matice do T drážek 8 St M8, St, leskle pozinkované
 2 speciální matice do T drážek 8 St 2xM8-130 M8, St, leskle pozinkované
 8 podložek DIN 125-8, St, leskle pozinkované
 8 šroubů s šestihrannou hlavou ISO 4017-M8x16, St, leskle pozinkované
 m = 813,0 g

1 sada 0.0.651.44

Profil 8 D40 2N180

možnost otevření drážky

A [cm ²]	m [kg/m]	I _x [cm ⁴]	I _y [cm ⁴]	I _t [cm ⁴]	W _x [cm ³]	W _y [cm ³]
5,58	1,50	6,13	5,63	3,16	3,07	2,92

přírodní odstín, přířez max. 6 000 mm 0.0.493.42

přírodní odstín, 1 kus à 6 000 mm 0.0.493.43

Profil 8 120x16 E

A [cm ²]	m [kg/m]	I _x [cm ⁴]	I _y [cm ⁴]	I _t [cm ⁴]	W _x [cm ³]	W _y [cm ³]
6,97	1,89	2,31	87,54	2,69	2,77	14,59

přírodní odstín, přířez max. 6 000 mm 0.0.650.86

přírodní odstín, 1 kus à 6 000 mm 0.0.650.85

Krytka 8 120x16

PA-GF

a = 120 mm b = 16 mm c = 4 mm m = 6,0 g

šedý odstín podobný RAL 7042, 1 kus 0.0.650.87



Madla zábradlí

- Nepřerušované - bez mezer
- Malý počet součástí
- Upevňovací prvky se dodávají spolu s montážními prvky

Madlo zábradlí slouží k zabránění pádu a také se využívá při chůzi po schodišti. Proto musí být stabilní a ergonomické. V systému pro schodiště/plošiny se využívá válcový profil 8 D40 3N. Všechny otevřené drážky a konce lze uzavřít krycím profilem 8 a krytkou zábradlí.

Zábradlí se instaluje na úhlový upevňovací prvek sloupku. Tento upevňovací prvek vytváří pevné a stabilní spojení, přičemž jeho kompaktní spoj také znamená, že zábradlí může být instalováno v libovolném úhlu.

Podobně všestranné použití má i spojka zábradlí. Spojuje profily 8 D40 v libovolném úhlu na jejich koncích, čímž je zajištěn nepřerušovaný přechod mezi zábradlím schodiště a plošiny a v rozích zábradlí. Tím se eliminují případné mezery, díky čemuž je zábradlí mnohem stabilnější a bezpečnější.

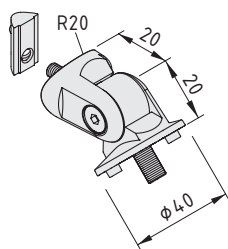


Profil 8 D40 3N



možnost otevření drážky

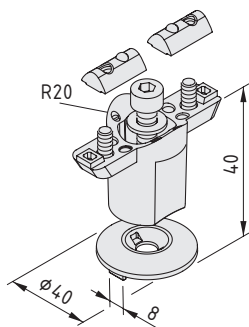
A [cm ²]	m [kg/m]	I _x [cm ⁴]	I _y [cm ⁴]	I _z [cm ⁴]	W _x [cm ³]	W _y [cm ³]	
5,64	1,53	5,88	6,13	4,82	2,97	3,07	
přírodní odstín, přířez max. 6 000 mm						0.0.493.45	
přírodní odstín, 1 kus à 6 000 mm						0.0.493.46	



Úhlový upevňovací prvek sloupku

- Spojovací prvek D40, tlakově litý hliník, bílý hliník podobný RAL 9006
- Spojovací prvek D30-R20, tlakově litý hliník, bílý hliník podobný RAL 9006
- Spojovací distanční prvek, St, tlakově litý hliník, bílý hliník podobný RAL 9006
- Matice do T drážek V 8 St M6, St, leskle pozinkovaná
- 2 šrouby se zápustnou hlavou DIN 7991 M6x10, St, leskle pozinkované
- Šroub se zápustnou hlavou DIN 7991-M6x18, St, leskle pozinkovaný
- Speciální šroub se zápustnou hlavou DIN 7991-M8x20, St, leskle pozinkovaný
- m = 110,0 g

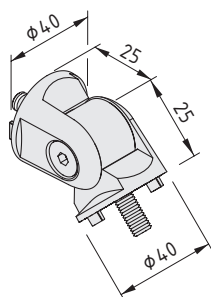
1 sada	0.0.620.24
--------	------------



Upevňovací prvek sloupku

Upevňovací prvek sloupku, tlakově litý hliník, bílý hliník podobný RAL 9006
 Krytka zábradlí, tlakově litý hliník, bílý hliník podobný RAL 9006
 Šroub s vnitřním šestihranem DIN 912-M8x25, St, leskle pozinkovaný
 Podložka ISO 7089-8, St, leskle pozinkovaná
 2 matice do T drážek V 8 St M6, St, leskle pozinkované
 2 šrouby se zápusťnou hlavou DIN 7991-M6x16, St, leskle pozinkované
 m = 108,0 g

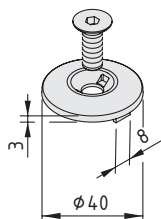
1 sada	0.0.620.22
--------	------------



Spojka zábradlí

2 spojovací prvky D40, tlakově litý hliník, bílý hliník podobný RAL 9006
 Spojovací distanční prvek, St, tlakově litý hliník, bílý hliník podobný RAL 9006
 2 šrouby se zápusťnou hlavou DIN 7991-M8x14, St, leskle pozinkované
 2 šrouby se zápusťnou hlavou DIN 7991-M8x25, St, leskle pozinkované
 m = 197,0 g

1 kus	0.0.620.23
-------	------------



Krytka zábradlí

Krytka zábradlí, tlakově litý hliník, bílý hliník podobný RAL 9006
 Šroub se zápusťnou hlavou DIN 7991-M8x22, St, leskle pozinkovaný
 m = 20,0 g

1 sada	0.0.620.19
--------	------------



Krycí a těsnicí profil 8

PP/TPE
 m = 19 g/m

přírodní odstín, 1 kus à 2 000 mm	0.0.422.23
-----------------------------------	------------

šedý odstín podobný RAL 7042, 1 kus à 2 000 mm	0.0.489.45
--	------------



Kolenní lišty

- Splňuje normu DIN EN ISO 14122 a OSHA 1910 až do délky 1200 mm na schodištích a plošinách
- Zvýšená ochrana proti pádu

Bezpečné zábradlí vyžaduje kolenní lištu, aby uživatelé nemohli propadnout mezerou pod madlem zábradlí. Systém pro schodiště/plošiny využívá pro tyto účely lehký profil 6 D30. Úhlový upevňovací prvek kolenní lišty, který se připevňuje pomocí šroubů na konec kolenní lišty do drážky sloupku, slouží k pevnému uchycení kolenních lišt na sloupcích. Kompaktní spoj v upevňovacím prvku také umožňuje instalaci kolenních lišt tak, aby vyhovovala jakémukoliv sklonu schodiště, nebo vodorovnou instalaci na plošinách.



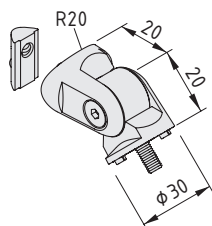
Profil 6 D30 4N

Al, PÚ: eloxování

A [cm ²]	m [kg/m]	I _x [cm ⁴]	I _y [cm ⁴]	W _x [cm ³]	W _y [cm ³]
2,98	0,80	1,89	1,89	1,26	1,26

přírodní odstín, přířez max. 6 000 mm 0.0.616.49

přírodní odstín, 1 kus à 6 000 mm 0.0.616.48



Úhlový upevňovací prvek pro kolenní lištu

Spojovací prvek D30, tlakově litý hliník, bílý hliník podobný RAL 9006
 Spojovací prvek D30-R20, tlakově litý hliník, bílý hliník podobný RAL 9006
 Spojovací distanční prvek, St, tlakově litý hliník, bílý hliník podobný RAL 9006
 Matice do T drážek V 8 St M6, St, leskle pozinkovaná
 2 šrouby se zápuštnou hlavou DIN 7991-M6x18, St, leskle pozinkované
 2 šrouby se zápuštnou hlavou DIN 7991-M6x10, St, leskle pozinkované
 m = 102,0 g

1 sada 0.0.620.28



Příslušenství a nástroje

- Chrání před kolizemi
- Zvyšují hodnotu protiskluznosti profilů stupnice až na hodnotu R12
- Rychlá a snadná instalace

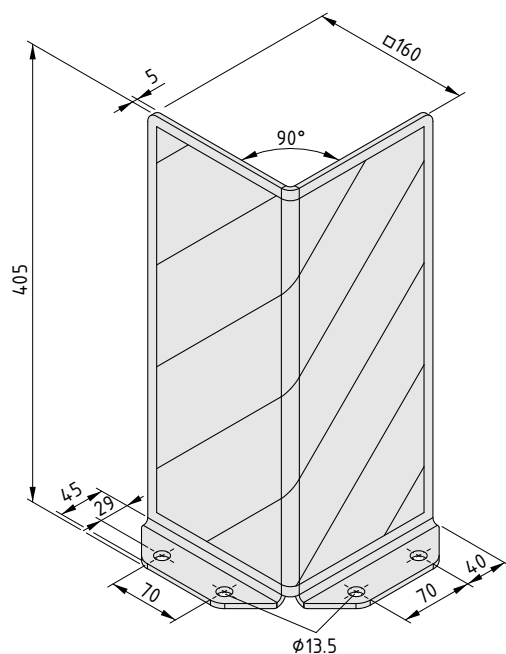
Německý předpis pro ochranu zdraví a zajištění bezpečnosti DGUV 108-007 (dříve BGR 234) stanovuje, že rohové části schodišť, které se nacházejí v trase vysokozdvizných vozíků nebo jiného volně říditelného strojního zařízení, musejí být opatřeny mechanickou ochranou.

Robustní ochrana protinárazová L je ukotvena k podlaze a funguje jako pevný ochranný kryt, který brání kolizi vozidel se schodištěm. Protinárazová ochrana ve tvaru písmene L je vysoká 405 mm a není nijak připevněna ke schodišti. Společnost item dodává kotevní prvky pro různé druhy povrchu, jako kotevní šroub M10x135 (0.0.485.82).

Profily stupnice systému pro schodiště a plošiny jsou vroubkované pro zvýšení protiskluzových vlastností. Černá samolepicí páska protiskluzová SA má hodnotu protiskluznosti R13 a dále zvyšuje bezpečnost stupnic a plošin.

Doporučujeme, aby se v místech, kde hrozí nebezpečí pádu či zakopnutí, byla použita páska protiskluzová výstražná SA (žluto-černé pruhy).

Obě protiskluzové pásky lze jednoduše aplikovat pomocí montážního nástroje pro těsnění výplní 6-12.



Ochrana protinárazová L s výstražným značením

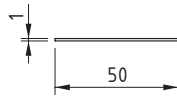
Ochrana protinárazová L, ocel, RAL 1003 odstín reflexní žlutá

Výstražné značení 375x295 SA

m = 5,5 kg

1 kus

0.0.665.48



Protiskluzová páska SA, černá

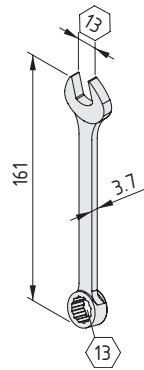
Podklad: PE
 Celková tloušťka 1 mm
 Protiskluzová hodnota R13 DIN 51130 (v souladu se specifikacemi BGR 181)
 m = 57 g/m

1 role, délka 6 m 0.0.651.00

Protiskluzová varovná páska SA

Podklad: PE
 Celková tloušťka 1 mm
 Protiskluzová hodnota R13 DIN 51130 (v souladu se specifikacemi BGR 181)
 m = 43 g/m

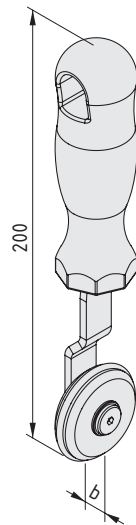
1 role, délka 6 m 0.0.651.01



Kombinovaný klíč 13 A/F

Chrom-vanadiová ocel, matně chromovaná
 m = 55,0 g

1 kus 0.0.654.72



Montážní nástroj pro těsnění výplní 6-12

kolečko, PA
 čep, ocel
 šroub s půlkulatou hlavou ISO 7380-M5x10
 rukojeť, PA
 b = 8 mm m = 81,0 g

1 kus 0.0.493.28

Abecední rejstřík.

A

Aplikační sada 6-12 29

D

Distanční schodový profil 24x8 17

K

Kolenní lišty 27

Kombinovaný klíč 13 A/F 29

Krycí profil 8 26

Krytka 8 120x16 24

Krytka 8 120x40 20

Krytka zábradlí 26

M

Madla zábradlí 25

O

Ochranná zábrana L s výstražným značením 28

P

Patice sloupku 24

Podlahové povrchy 21

Profil 6 D30 4N 27

Profil 8 120x16 E 24

Profil 8 120x40 lehký 13

Profil 8 D40 2N180 24

Profil 8 D40 3N 25

Protiskluzová páska SA, černá 29

Protiskluzová varovná páska SA 29

Příslušenství a nástroje 28

R

Rámový profil 8 120x40 lehký 20

S

Sady pro montáž schodiště BP 13

Sady pro montáž schodiště PP 15

Sady spojek schodových profilů 8 17

Schodový profil 8 17

Schody 16

Sloupky a okopné lišty 24

Spojka zábradlí 26

Spojovací páska 15x0.15 SA 21

U

Upevňovací prvek sloupku 26

Ú

Úchytka plošiny 21

Úhlová spojka 8 40x40x40 St 21

Úhlový upevňovací prvek pro kolenní lištu 27

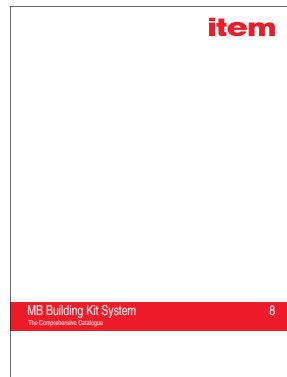
Úhlový upevňovací prvek sloupku 25

Z

Základní konstrukce 20

Katalogy ostatních výrobků.

Stavební systém MB



item24.de/en/epaper-mb

Stavební systém se štíhlou výrobou



item24.de/en/epaper-lp

Systém pracovních stolů



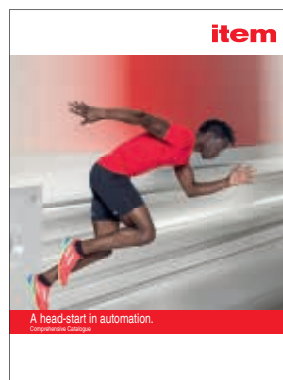
item24.de/en/epaper-wbs

Řada XMS



item24.de/en/epaper-xm

Automatický systém



item24.de/en/epaper-au



Máte k dispozici všechny informace, které potřebujete.

Katalogy výrobků naleznete on-line ve formě přehledných elektronických dokumentů. Stačí si jen vybrat a prohlížet!

Patenty

Jakékoliv kopírování chráněných výrobků je porušením práv a jako takové podléhá náhradě škody. Údaje a ilustrace obsažené v tomto katalogu nezavazují uživatele povinnosti si ověřit, zda nejsou porušena práva průmyslového vlastnictví třetích stran.

Odpovědnost za výrobek

Společnost item je v rozsahu platných právních předpisů odpovědná za uvedení vlastnosti výrobků obsažených v tomto katalogu. Jakékoliv nároky přesahující uvedený rámec - zejména pokud jde o produkty třetích stran, které využívají výrobky obsažené v tomto katalogu - jsou výslovně vyloučeny.

Podmínky použití

Výrobky zahrnuté do stavebního systému MB společnosti item jsou určeny pro použití v suchém prostředí a v teplotním rozsahu od -20°C do +70°C, pokud to není uvedeno jinak. Pokud mají být výrobky použity za jiných podmínek, je nutno se poradit se společností item.

Shoda se směrnicí 2011/65/EU („RoHS“)

Společnost item se dobrovolně zavázala, že nebude používat nebezpečné látky uvedené ve směrnici 2011/65/EU ve výrobcích, které prodává, a to bez ohledu na jejich následný účel, který ve většině případů nespadá do rozsahu této směrnice.

Koncepce, návrh a realizace

item Industrietechnik GmbH

Fotografie

item Industrietechnik GmbH

Technické změny a chyby jsou vyhrazeny.

Všechna práva jsou vyhrazena. Použití textů a ilustrací nebo jakýchkoli přetisků je možné pouze s naším předchozím písemným souhlasem. To platí zejména pro kopírování, překlady nebo použití v elektronických systémech.

item je registrovaná ochranná známka společnosti item Industrietechnik GmbH.

© item Industrietechnik GmbH 2016



Vždy jsme tu pro vás.

Vždy aktuální: Na našich webových stránkách item24.com naleznete další informace o všech produktech a technologiích, které společnost item nabízí.

Váš dodavatel a servisní partner

item

item Industrietechnik GmbH
Friedenstrasse 107-109
42699 Solingen
Německo

Telefon +49 212 6580 0
Fax +49 212 6580 310

info@item24.com
item24.com

Vaše nápady za to stojí.®