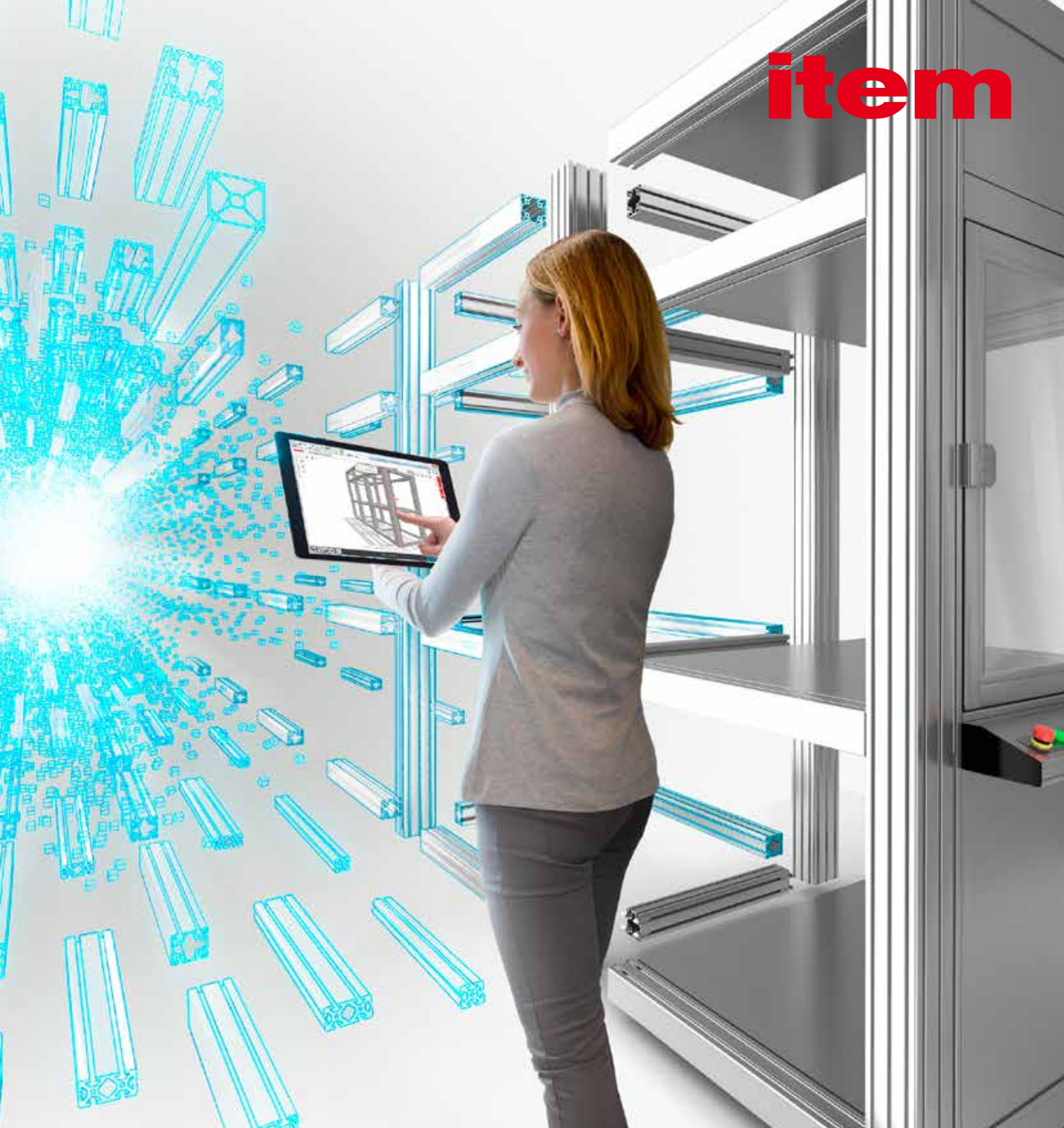


item



Innovationen mit System

Neuheiten 2018/ 1



Innovationen erleben – die item Neuheiten 2018/ I

5 MB Systembaukasten

Neue Beweglichkeit! Platzsparende Falttüren lassen Sie jetzt einfach mit den bewährten item Klemmprofilen 8 32x18 entstehen. Der **Nutgleiter 8 für Eckverbinder 8 32x18** nutzt die Systemnut 8 des Türrahmens als Führung. Wenige Komponenten genügen.

Neue Leichtigkeit! Das **Profil 8 320x40 I** ist ideal für die Aufnahme hoher Punkt- oder Streckenlasten. Ein I-Träger, der die Konturen zweier Profile 8 40x40 mit einem 240 mm hohen Steg verbindet. Das bedeutet hohe Biegesteifigkeit bei geringem Materialeinsatz.

Neue Stabilität! Fachwerk und Diagonalstreben zum Versteifen von Rahmen bauen Sie mit den neuen **Winkelverbindern** in kürzester Zeit. Gehrungsschnitte der Profile sind nicht erforderlich. Abgestimmt auf die jeweilige Belastung können Sie Profile 6 30x30 oder Profile 8 80x40 verwenden.

17 Arbeitsplatzsystem

Neue Unabhängigkeit! Arbeitstische mit stufenloser Höhenverstellung benötigen nicht immer einen elektrischen Antrieb. Der **Tischsäulensatz 4 80x40 H** verwendet ein Hydrauliksystem, das durch Schnellkupplungen ohne Entlüften sofort einsetzbar ist.

Die Tischsäulen lassen sich durch manuelles Kurbeln um bis zu 300 mm stufenlos in der Höhe verstellen. Eine Tischplatte mit Unterzügen und andere Vorrichtungen können leicht montiert werden, so dass mit wenig Aufwand individuelle Tische entstehen.



20 Lean Production Systembaukasten

Neue Übersichtlichkeit! **Gleitleisten D30** in fünf neuen Farben dienen als reibungsarmer Profilschutz und zur Farbkodierung von Gestellen. Sie unterstützen das visuelle Management. Farben können beispielsweise den Inhalt von Transportwagen signalisieren.

Neue Sicherheit! Die **Rolle D30/D6-16 T1** verbessert die Prozesssicherheit in Karakuri-/Low-Cost-Automation-Anwendungen. Die kugelgelagerte Rolle bleibt auch unter Last jederzeit beweglich und sorgt für den verlässlichen Lauf von Schlitten.

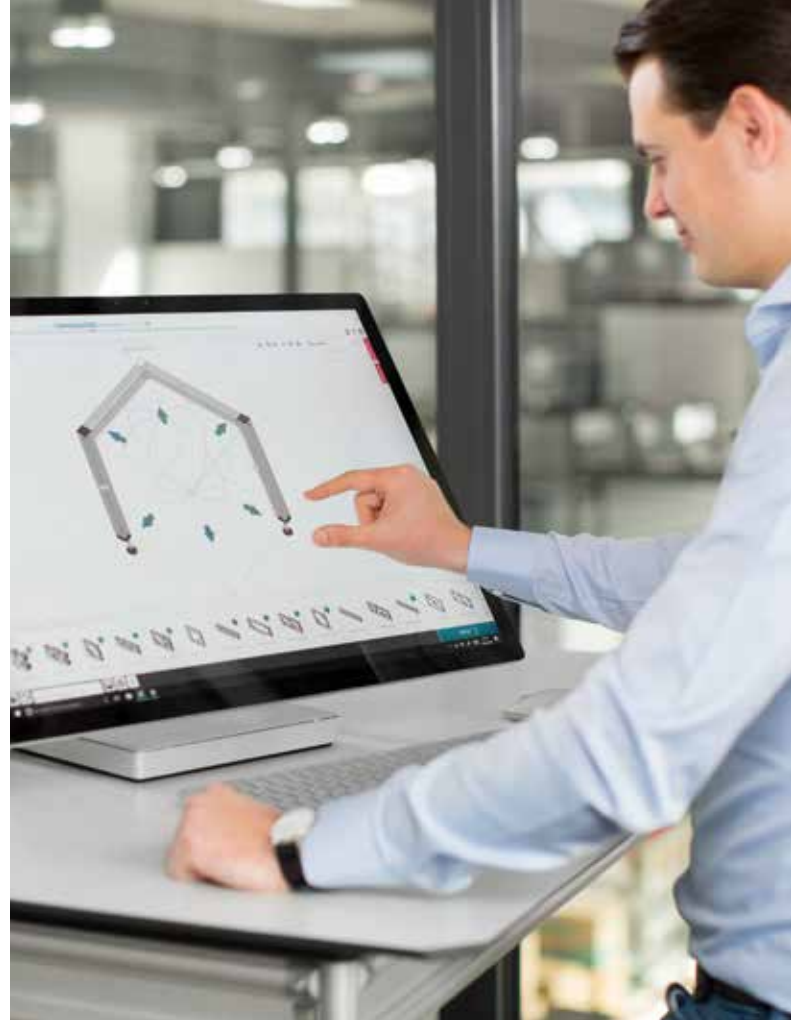
Neue Einsatzorte! Mobile Arbeitstische auf Basis des Profilrohrsystems D30 konstruieren Sie mit dem **Tischsäulensatz 4 D40 H** in kürzester Zeit. Ein Stromanschluss wird nicht benötigt, weil eine anschlussfertige, handbetätigte Hydrauliklösung für stufenlose Höhenverstellung sorgt.

26 Automationssystem

Neue Geschwindigkeit! item **Servomotoren mit Absolutwertgeber** müssen nur einmal referenziert werden. Danach kann die Position des Schlittens sofort abgerufen werden, auch wenn die Anlage zuvor spannungsfrei geschaltet war.

Neue Anschlüsse! Mit dem I/O **Übergabebaustein C-Serie** verbinden Sie Signalleitungen aus der Anlage mit den digitalen Ein- und Ausgängen der item Steuerungen der C-Serie.

Neuer Halt! Der robuste **Schlittenanschlag LRE 8** stellt sicher, dass der Schlitten während der Inbetriebnahme und im Betrieb innerhalb des erlaubten Fahrwegs bleibt. Er kann an einer beliebigen Stelle in der Nut 8 einer Lineareinheit LRE positioniert werden.



35 Baureihe XMS

Neue Verbindungen! Mit dem **Profil X 8 80x40 2N K15 2T - XMS** benötigen Sie nur eine horizontale Strebe für Türen auf zwei Ebenen. Das erleichtert die Konstruktion, wenn in Maschinenkabinen Türen als Zugang zu unterschiedlichen Prozessebenen übereinander angebracht werden.

Das tragfähige Profil bietet auf wenig Raum zwei spezielle Dichtungsnuten der Baureihe XMS und einen integrierten Kabelkanal. So entstehen mit wenig Aufwand zwei Türrahmen mit einer geschlossenen, übergangslosen Außenseite, die den Schall- und Staubschutz auf beiden Ebenen sicherstellen.

37 Online Tools

Neue Dimension! Das innovative item **Engineeringtool** bietet umfassende Unterstützung beim Konstruieren und Konfigurieren. Die Software kennt die Eigenschaften aller Komponenten, besitzt ein leicht zu bedienendes 3D-Konstruktionsmodul und verwendet stets das passende Zubehör. Außerdem unterstützt es die digitale Prozesskette inklusive Dokumentation.

Neue Funktionen! Die aktuellen Versionen des **item MotionDesigner®** und der **item MotionSoft®** unterstützen alle Neuerungen des item Automationssystems. Zudem wurden weitere Bewegungsprofile ergänzt und die Auswahl von Zubehör vereinfacht.



Betriebsmittelbau – mit dem MB Systembaukasten

Nutgleiter 8 für Eckverbinder 8 32x18

Abdeckkappen 6, grau

Winkelverbinder

Schraubanker SF

Schutzprofile 8 40x16 ESD

Profil 8 320x40 I

Silver Surfer

Falttüren einfach realisieren

gleitet in der Nut des Rahmens

nachträglicher, werkzeugloser Einbau



Nutgleiter 8 für Eckverbinder 8 32x18

Kleine Ergänzung mit großer Wirkung! Der Nutgleiter 8 für Eckverbinder 8 32x18 ist die Basis für platzsparende Falttüren. Sie benötigen keine Sonderprofile. Der Nutgleiter nutzt die vorhandene Systemnut 8 als Führung und verwendet die erprobte Türlösung mit item Klemmprofilen 8 32x18.

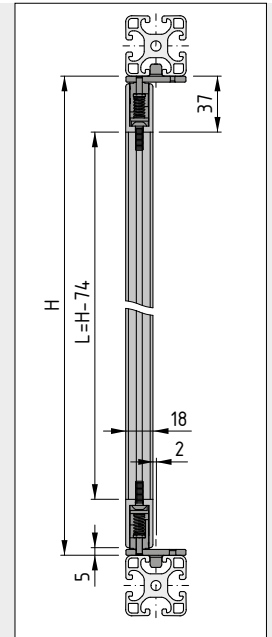
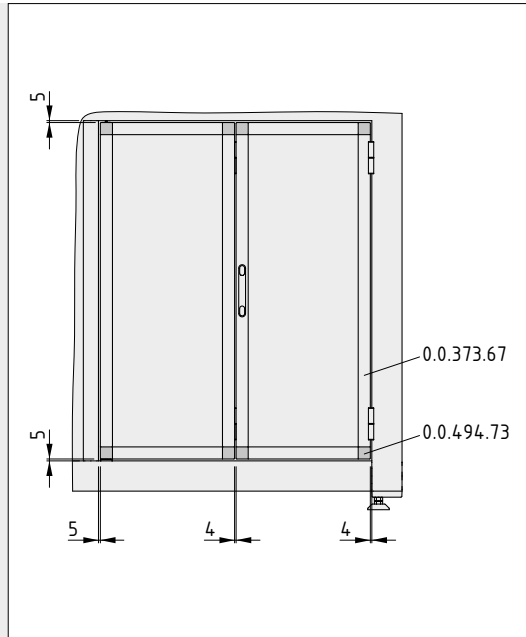
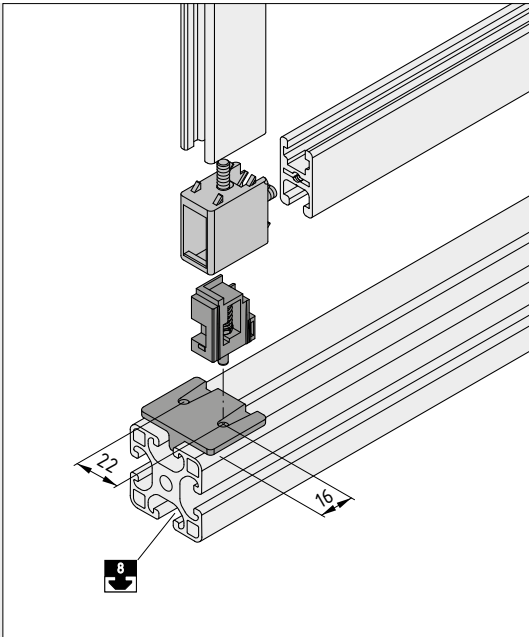
Mit wenigen Komponenten fertigen Sie eine kostengünstige, schnell zu montierende Falttür. Die schmalen Klemmprofile 8 32x18 (0.0.373.67) nehmen das eingefasste Flächenelement sicher auf.

Der Scharniereinsatz des Nutgleiters wird in den Klemmprofil-Eckverbindungsersatz 8 32x18 (0.0.494.73) eingeschoben. Der Einsatz besitzt einen federgelagerten Führungsstift. Der Kunststoffgleiter wird in die Rahmennut eingesetzt, mit dem aus dem Eckverbinder hervorstehenden Stift zusammengeführt und in der Vertiefung federnd verrastet. Es entsteht eine sichere, drehbare Arretierung ohne zusätzliche Verschraubung. Die Abdeckkappe Eckverbinder 8 32x18, grau (0.0.494.71) kann optional aufgeklipst werden.

Mit dem Falttür-Scharnier AI für Klemmprofil 8 32x18 (0.0.666.92) verbinden Sie die Türsegmente.

Pro Falttür werden zwei Nutgleiter benötigt. Sie werden in die obere und untere Nut des Türrahmens eingesetzt. Der reibungsarme Kunststoff des Nutgleiters benötigt keine Schmierung und keine separate Wartung.



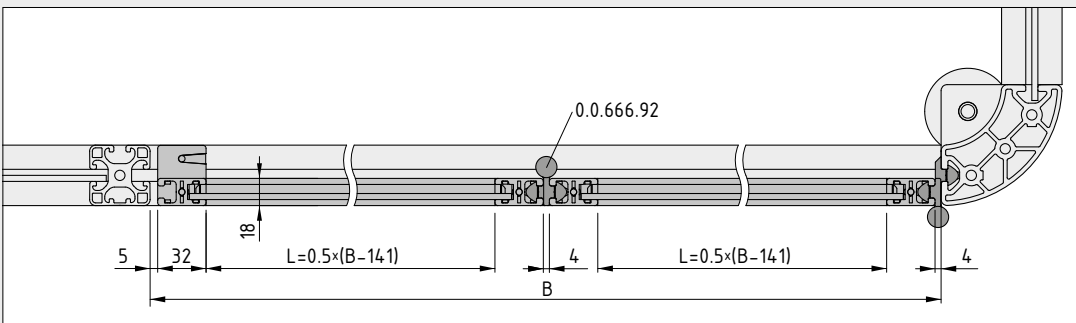


Montagereihenfolge:

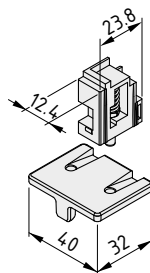
1. Scharniereinsatz in Klemmprofil-Eckverbindingssatz 8 32x18 (0.0.494.73) einstecken.
2. Nutgleiter in die Nut des Rahmens einlegen.
3. Führungsstift des Scharniereinsatzes in Nutgleiter einrasten.

Falttüren aus item Klemmprofilen bestehen aus zwei Segmenten. Die Gesamtfläche sollte aus Gewichtsgründen 2 m² nicht überschreiten. Beachten Sie bei der Längenberechnung die Spaltmaße.

So berechnen Sie die Länge (L) des vertikalen Rahmenprofils der Falttür in Relation zur Gesamthöhe (H) des Türrahmens.



Einfache Demontage mittels Schraubendreher.



Nutgleiter 8 für Eckverbinder 8 32x18

Scharniereinsatz
Nutgleiter, POM, grau
m = 14,0 g

grau ähnlich RAL 7042, 1 Stück

0.0.685.48



Grau ist das neue Schwarz

deckt Schnittkanten ab

einfach aufstecken

für alle Bauformen verfügbar



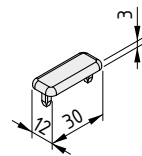
Abdeckkappen 6, grau

Sicher und praktisch! Item Abdeckkappen verschließen die Stirnseiten eines Profils 6. Damit werden Schnittkanten sicher verdeckt.

Die Abdeckkappen bestehen aus glasfaserverstärktem Kunststoff. Sie werden einfach aufgesteckt und sind jetzt nicht nur in Schwarz, sondern auch in Grau verfügbar. Sie lehnen sich dadurch an die Farbe von eloxierten Aluminiumprofilen an.

Materialangabe für alle nachfolgenden Produkte:

PA-GF



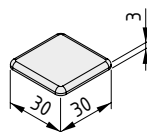
Abdeckkappe 6 30x12



m = 1,0 g

grau ähnlich RAL 7042, 1 Stück

0.0.635.31



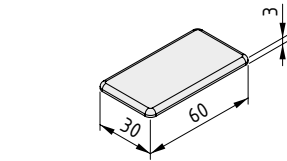
Abdeckkappe 6 30x30




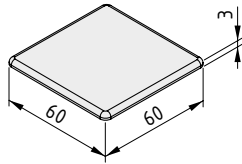
m = 2,6 g

grau ähnlich RAL 7042, 1 Stück

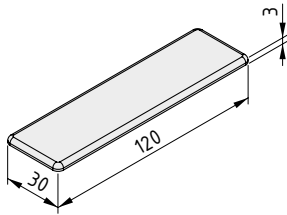
0.0.635.15



Abdeckkappe 6 60x30	
m = 5,0 g	
grau ähnlich RAL 7042, 1 Stück	0.0.635.28



Abdeckkappe 6 60x60	
m = 10,0 g	
grau ähnlich RAL 7042, 1 Stück	0.0.635.29



Abdeckkappe 6 120x30	
m = 10,0 g	
grau ähnlich RAL 7042, 1 Stück	0.0.635.13



Sehr strebsam

Stützstreben im 45°-Winkel

kein Gehrungsschnitt notwendig

nachträglich einsetzbar



Winkelverbinder

Mehr Halt mit weniger Aufwand! Mit den item Winkelverbindern entstehen Verstrebrungen im Winkel von 45° in kürzester Zeit. Einfach den Winkelverbinder auf beiden Seiten in der Kernbohrung des Profils verschrauben und am Gestell befestigen. Gehrungsschnitte sind nicht erforderlich. Die Montage kann auch nachträglich erfolgen.

item Winkelverbinder sind ideal zum Bau von Fachwerk, Diagonalstreben und zum Aussteifen von Gestellen. Passend zu verschiedenen Stützstreben und Rahmen sind folgende Varianten verfügbar:

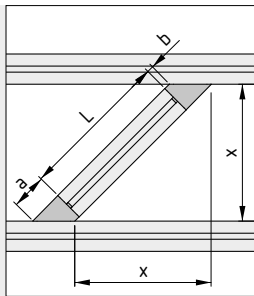
Winkelverbinder 6 30x30-45° für das Profil 6 30x30 in der Nut 6 (0.0.688.68)

Winkelverbinder 8 80x40-45°/80 für das Profil 8 80x40 quer in zwei Nuten 8 (0.0.688.69)

Winkelverbinder 8 80x40-45°/40 für das Profil 8 80x40 längs in einer Nut 8 (0.0.688.70)

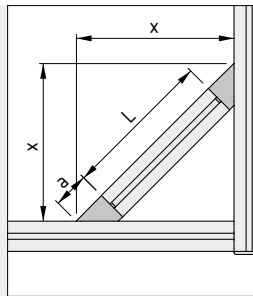
Winkelverbinder 8 40x40-45° für das Profil 8 40x40 in der Nut 8 (0.0.677.56)





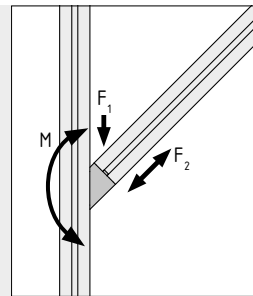
Ermittlung der Strebenlänge L:

$$L = \sqrt{2x^2 - (a+b)}$$



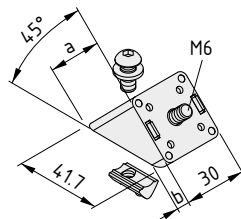
Ermittlung der Strebenlänge L:

$$L = \sqrt{2x^2 - 2a}$$



Maximale Belastung:

Winkelverbinder	F ₁	F ₂	M
6 30x30-45°	500 N	500 N	18 Nm
8 80x40-45°/80	2000 N	4000 N	50 Nm
8 80x40-45°/40	2000 N	4000 N	200 Nm



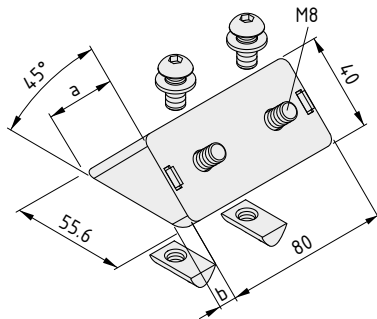
Winkelverbinder 6 30x30-45°



Winkelverbinder 6 Zn, GD-Zn, RAL 9006, weißaluminium
 2 Halbrundschauben ISO 7380-M6x14, St, verzinkt
 2 Scheiben DIN 125-6,4, St, verzinkt
 Nutenstein 6 St M6, verzinkt
 a = 35,4 mm
 b = 6,3 mm
 m = 73,6 g

1 Satz

0.0.688.68



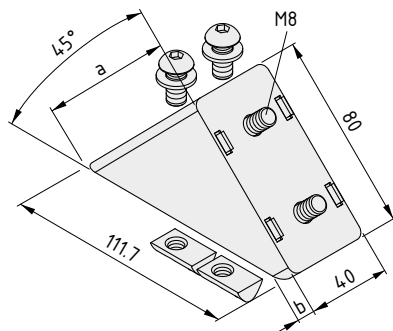
Winkelverbinder 8 80x40-45°/80



Winkelverbinder 8 Zn, GD-Zn, RAL 9006, weißaluminium
 4 Halbrundschauben ISO 7380-M8x18, St, verzinkt
 4 Scheiben DIN 125-8,4, St, verzinkt
 2 Nutensteine 8 St M8, verzinkt
 a = 47,3 mm
 b = 8,5 mm
 m = 323,0 g

1 Satz

0.0.688.69



Winkelverbinder 8 80x40-45°/40



Winkelverbinder 8 Zn, GD-Zn, RAL 9006, weißaluminium
 4 Halbrundschauben ISO 7380-M8x18, St, verzinkt
 4 Scheiben DIN 125-8,4, St, verzinkt
 2 Nutensteine 8 St M8, verzinkt
 a = 87,0 mm
 b = 8,5 mm
 m = 470,0 g

1 Satz

0.0.688.70



Fest verankert

Bodenbefestigung mit wenig Aufwand

auch für gerissenen Beton

wieder herausdrehbar

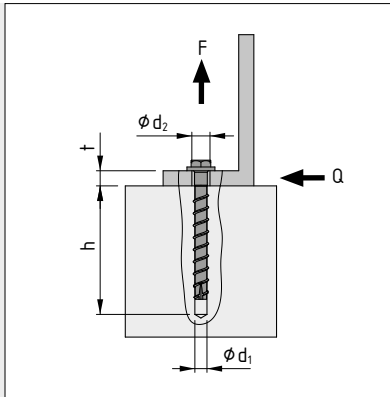
Schraubanker SF

Schneller geht's nicht! Mit dem item Schraubanker befestigen Sie Maschinen, Treppen, Schutzgitter oder Regale sicher am Boden und an den Wänden. Der Schraubanker wird direkt in den Untergrund eingebracht. Er benötigt weder Dübel noch andere Füllstoffe. Das spart Zeit und Arbeitsschritte.

Zuerst wird eine passende Bohrung in den tragenden Untergrund eingebracht. Danach befestigen Sie den item Schraubanker mit einem Schlagschrauber. Die speziell geformte Spitze und die seitlichen Schneidkanten sorgen für beste Setzeigenschaften. Der Schraubanker besitzt die ETA-Zulassung sogar für gerissenen Beton. Er kann auch wieder herausgedreht werden. Beim Abbau einer Anlage verbleibt daher keine Störkontur im Boden.

Der Schraubanker ist für Boden- und Wandbefestigungen mit den Schraubengrößen $\varnothing 6$, $\varnothing 8$ und $\varnothing 10$ verfügbar.

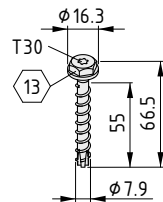




Montagereihenfolge:

1. Mit einem Bohrhämmer und einem Steinbohrer eine ausreichende Bohrlochtiefe bohren.
2. Bohrloch mit einer Ausblaspumpe oder durch Aussaugen reinigen.
3. Schraubanker SF mithilfe eines Schlag-schraubers in den Betonboden schrauben.

Schraubanker	d_1	d_2	h	t	$F_{max.}$	$Q_{max.}$	
SF 6x60	$\varnothing 6$	$\varnothing 9$	70 - t	5-25	2400 N	6000 N	
SF 8x85	$\varnothing 8$	$\varnothing 12$	95 - t	15-35	t = 15mm:	5700 N	8100 N
					t = 35mm:	2900 N	4300 N
SF 10x110	$\varnothing 10$	$\varnothing 14$	120 - t	35-55	t = 35mm:	7700 N	13300 N
					t = 55mm:	4600 N	4600 N

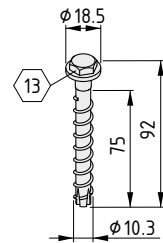


Schraubanker SF 6x60

St
M = 18 Nm m = 20,0 g

verzinkt, 1 Stück

0.0.689.06

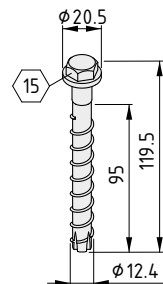


Schraubanker SF 8x85

St
M = 55 Nm m = 45,0 g

verzinkt, 1 Stück

0.0.689.07



Schraubanker SF 10x110

St
M = 55 Nm m = 87,0 g

verzinkt, 1 Stück

0.0.688.05

Schutzengel

elastischer Schutz für Profile

einfach in die Nut eindrücken

ESD-ableitfähig

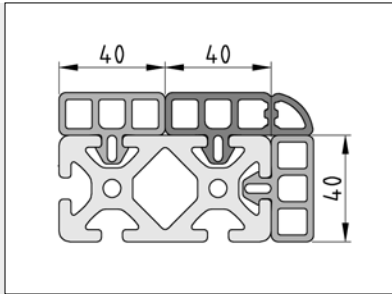


Schutzprofile 8 40x16 ESD

Schützt gleich doppelt! Das elastische Schutzprofil 8 40x16 ESD besitzt Hohlkammern und fängt Stöße und andere mechanische Einwirkungen effektiv ab. In der Ausführung Schutzprofil 8 40x16 R16 ESD wird auch der äußere Radius eines Profils 8 abgedeckt. Das ESD-ableitfähige Polymer schützt zudem vor statischer Aufladung.

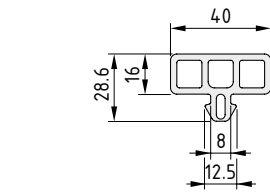
Die Schutzprofile werden in die Nut 8 eingedrückt. Mehrere Schutzprofile nebeneinander können auch größere Flächen schützen. Sie dienen einerseits als Prallschutz für Profile, andererseits als Kratzschutz für Transportgut und Rahmen. Im Gegensatz zu Schaumstoff führen Punktbelastungen hier nicht zu dauerhaften Vertiefungen.

Elastische Abdeckkappen schließen die Schutzprofile an der Stirnseite ab. Bei Verwendung der Abdeckkappe Schutzprofil 8 40x16 (0.0.474.74) und Abdeckkappe Schutzprofil 8 R16-90° (0.0.474.73) bleibt der ESD-Schutz erhalten.



Das Rastermaß der Schutzprofile beträgt 40 mm.

Daher können auch größere Profilquerschnitte der Baureihe 8 durch die Kombination mehrerer Schutzprofile wirkungsvoll abgepolstert werden.



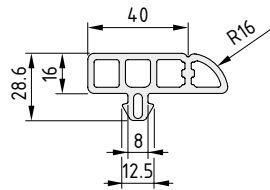
Schutzprofil 8 40x16 ESD



TPE
m = 397 g/m

schwarz, 1 Stück à 2000 mm

0.0.686.88



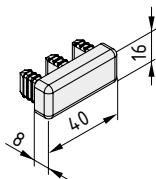
Schutzprofil 8 40x16 R16 ESD



TPE
m = 508,5 g/m

schwarz, 1 Stück à 2000 mm

0.0.686.90



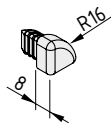
Abdeckkappe Schutzprofil 8 40x16



TPE
m = 6,0 g

schwarz, 1 Stück

0.0.474.74



Abdeckkappe Schutzprofil 8 R16-90°



TPE
m = 2,0 g

schwarz, 1 Stück

0.0.474.73

Leicht und stark

Doppelprofil mit Steg

geringe Durchbiegung

für hohe Lasten



Profil 8 320x40 I

Leichtbau leicht gemacht! Das Profil 8 320x40 I bietet hohe Biegesteifigkeit bei geringem Materialeinsatz. Es besteht aus zwei Profilen 8, die mit einem 240 mm hohen Steg fest verbunden sind. Der I-Träger (auch Doppel-T-Träger genannt) ist ideal für die Aufnahme von hohen Punkt- oder Streckenlasten.

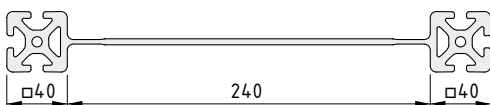
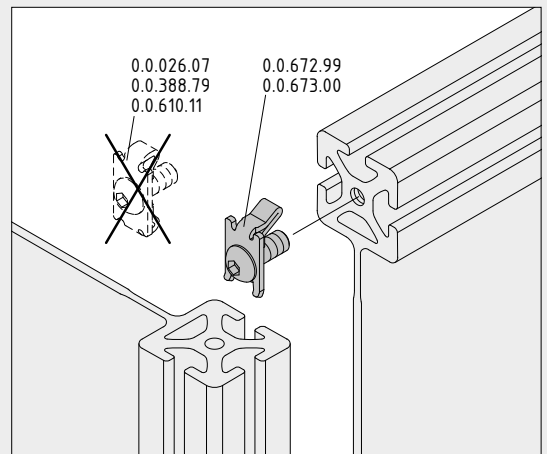
An beiden Enden befindet sich eine Profilkontur 8 40x40 mit jeweils drei Systemnuten. Die große Profilhöhe bietet ein hohes Widerstandsmoment. Das Profil 8 320x40 I zeigt bei geringem Eigengewicht nur eine minimale Durchbiegung. Es kann erhebliche Traglasten und Querkräfte aufnehmen.

Hinweis: Mit dem Profil 8 240x40 8N180 leicht (0.0.678.88) und dem Profil 8 160x40 4N180 leicht (0.0.678.85) stehen kastenförmige Alternativen mit zwei durchgängigen Stegen zur Verfügung.



Tipp:

Verwenden Sie das item Machiningtool, um das passende Profil für Ihre Anwendung zu finden. Hier sehen Sie auf einen Blick, welche Profile zur benötigten Länge, Belastung etc. passen. Außerdem können Sie notwendige ProfilmBearbeitungen direkt mitbestellen: item.engineering/DEde/machiningtool/



Profil 8 320x40 I



Al, eloxiert

A [cm ²]	m [kg/m]	I _x [cm ⁴]	I _y [cm ⁴]	I _z [cm ⁴]	W _x [cm ³]	W _y [cm ³]
28,48	7,69	28,34	4.183,33	10,55	14,17	261,46
natur, Zuschnitt max. 6000 mm						0.0.685.22
natur, 1 Stück à 6000 mm						0.0.685.20



Ergonomische Produktion – mit dem item Arbeitsplatzsystem

Tischsäulensatz 4 80x40 H



Pump it up!

stufenlose Höhenverstellung über Kurbel

anschlussfertiges Hydrauliksystem

nahtlose Integration durch Nut 8



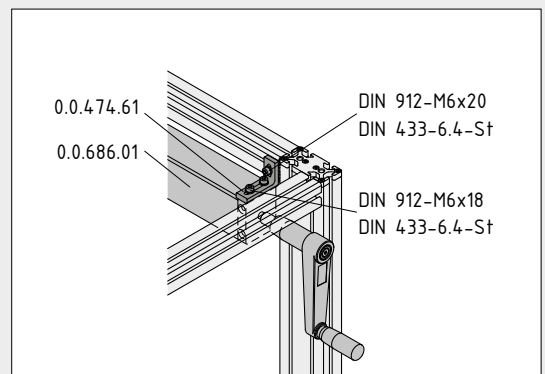
Tischsäulensatz 4 80x40 H

Stufenlose Höhenverstellung ohne elektrischen Antrieb! Der Tischsäulensatz 4 80x40 H ist ideal für mobile Arbeitstische und Umgebungen ohne direkten Stromanschluss. Auch hier müssen Sie auf eine ergonomische Höhenverstellung oder die Anpassung an verschiedene Prozesshöhen nicht verzichten.

Der Tischsäulensatz besteht aus einer Pumpeinheit und vier Tischsäulen mit der Außengeometrie des Profils 8 80x40. Dadurch können andere Komponenten wie Tischplatten mit Unterzügen oder Vorrichtungen leicht montiert werden. In das Profil 8 80x40 integriert ist ein hydraulisch teleskopierbares Tischbein in Form eines Profilrohrs D30.

Die Tischsäulen können durch manuelles Kurbeln stufenlos und synchron um bis zu 300 mm in der Höhe verstellbar werden. Die maximale statische Last beträgt 2500 N, die dynamische Last 1500 N. Die integrierte Kurbel lässt sich platzsparend wegklappen. Pumpeinheit und Tischsäulen werden als anschlussfertiges System mit Schnellkupplungen geliefert.

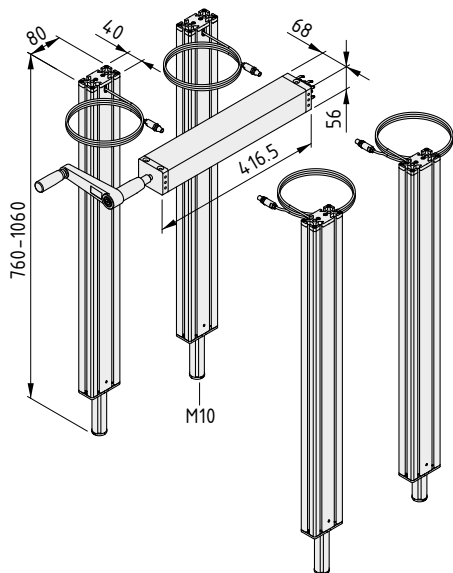
Hinweis: Die hydraulische Höhenverstellung ist auch als Tischsäulensatz 4 D40 H mit dem Profilrohr D40 zur Integration in den item Lean Production Systembaukasten erhältlich.





Die Hydraulikleitungen sind durch Schnellkupplungen rasch an die Pumpeinheit angeschlossen.

Nahtlose Integration durch Systemnut 8.



Tischsäulensatz 4 80x40 H



- 4 Tischsäulen 80x40 D40 H mit Schläuchen
- Pumpeinheit mit klappbarer Kurbel
- max. Systembelastung 2500 N (dynamisch 1500 N)
- Hub/Umdrehung 6 mm
- max. Hub 300 mm
- Rückstellkraft 70 N pro Tischbein
- Schlauchlänge 4x3000 mm
- Schnellkupplung mit Rückschlagventil
- Mindestbiegeradius R_{min} von 50 mm beim Verlegen der Hydraulikschläuche
- Befestigungsmaterial
- Anwendungs- und Montagehinweise
- $m = 15,7 \text{ kg}$

1 Satz

0.0.686.01



Schlank konstruieren – mit dem Lean Production Systembaukasten

Gleitleisten D30

Rollensatz 8 D30-30 T1

Rolle D30/D6-16 T1

Tischsäulensatz 4 D40 H

Signalanlage



in fünf neuen Farben verfügbar

als Profilschutz oder Markierung

einfach aufrasten

Gleitleisten D30

Farbe erhöht die Effizienz! Die einfach zu montierenden item Gleitleisten D30 gibt es in sieben Farbtönen. Dadurch lassen sie sich gleich doppelt nutzen: als reibungsarmer Profilschutz in Transportstrecken und zur Farbkodierung von Gestellen.

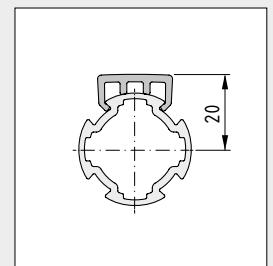
Außer in Schwarz und in Grau sind Gleitleisten D30 in Rot, Gelb, Grün, Blau und Orange verfügbar. Das unterstützt das visuelle Management: Farben können beispielsweise den Inhalt eines Transportwagens signalisieren. Mit einem Blick ist erkennbar, wo Ausschuss und wo fertige Produkte abgelegt werden.

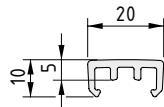
Im Gegensatz zu farbigen Profilen D30, die für dauerhafte Einrichtungen gedacht sind, lassen sich Gleitleisten D30 rasch austauschen. Sie werden einfach auf ein Profilrohr D30 oder ein Profil 6 D30 aufgerastet. Sie sind abriebsfest und hinterlassen keine Spuren.

Farbige Leisten können auch als Füllstandsanzeige einer FIFO-Strecke dienen.

Schwarze Gleitleisten D30 sind ESD-ableitfähig und schützen sensible Bauteile. Das ist insbesondere von Vorteil, wenn Behälter aus Kunststoff über die Leisten gleiten.

Hinweis: Die Gleitleiste D30 mit Führungssteg H13 (0.0.671.33) sorgt bei Transportaufgaben für seitlichen Halt.





Gleitleiste D30

PE-HD
m = 132,0 g

rot ähnlich RAL 3020, 1 Stück à 2000 mm	0.0.689.47
gelb ähnlich RAL 1021, 1 Stück à 2000 mm	0.0.689.49
grün ähnlich RAL 6024, 1 Stück à 2000 mm	0.0.689.51
blau ähnlich RAL 5017, 1 Stück à 2000 mm	0.0.689.53
orange ähnlich RAL 2011, 1 Stück à 2000 mm	0.0.689.55

Rollenverständnis



hohe Prozesssicherheit

reibungsarm durch Kugellager

für Schlitten und bewegliche Komponenten

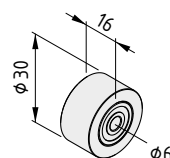
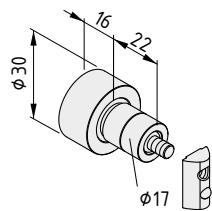


Rollensatz 8 D30-30 T1 Rolle D30/D6-16 T1

Präzise Bewegung unter allen Bedingungen! Weil die Rolle D30/D6-16 T1 kugellagert ist, ändert sich die Reibung nur unwesentlich unter Belastung. Bei Schlitten oder anderen beweglichen Komponenten sorgt die belastbare Rolle dadurch für verlässlichen Lauf.

Für beste Ergebnisse sollte die Rolle D30/D6-16 T1 zusammen mit der Rolle D30/D6-16 (0.0.681.68) verbaut werden. Diese besitzt eine Lauffläche, die in der Mitte leicht vertieft ist. So kann ein Rohr oder Profilrohr D30 als Führung genutzt werden. Die Kombination der Rollen vermeidet das Blockieren als Folge von statischer Überbestimmung bei Schlitten. Das ermöglicht den Transport leichter Behälter in Karakuri-/Low-Cost-Automation-Lösungen.

Der vormontierte Rollensatz 8 D30-30 T1 mit Nutenstein 8 ermöglicht die schnelle Befestigung am Profilrohr 8 D30 beziehungsweise an jeder Systemnut 8. Die Distanzhülsen sind so ausgelegt, dass genügend Abstand zwischen den statischen Profilen und dem Laufwagen sichergestellt ist.



Rollensatz 8 D30-30 T1

Rolle D30/D6-16 T1, POM
2 Distanzbuchsen D17/D6-12, St, verzinkt
Zylinderschraube M6x47, St, verzinkt
Nutenstein V 8 St M6, verzinkt
m = 79,4 g

1 Satz

0.0.688.03

Rolle D30/D6-16 T1

Laufrolle D30 T1, POM
2 Rillenkugellager, St, verzinkt
Distanzstück, St, verzinkt
m = 28,4 g

1 Stück

0.0.688.00



Eigenhändig

anschlussfertige Hydrauliklösung

stufenlose Höhenverstellung über Kurbel

Arbeitstische aus dem Profilrohrsystem D30

Tischsäulensatz 4 D40 H

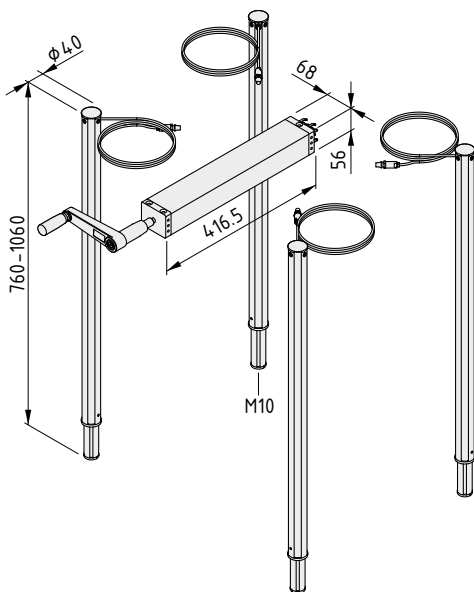
Der hat den Dreh raus! Der Tischsäulensatz 4 D40 H ist eine anschlussfertige Hydrauliklösung für stufenlos höhenverstellbare Arbeitstische. Er besteht aus einer wartungsfreien Pumpeinheit mit Kurbel und vier Tischsäulen mit der Außengeometrie des Profils D40 und vormontierten Leitungen. Durch die Kompatibilität mit dem Profilrohrsystem D30 lassen sich individuelle Tischkonstruktionen erstellen.

Schnellkupplungen an der Pumpeinheit und flexible Leitungen machen die Installation sehr einfach. In jedem Tischbein befindet sich ein Hydraulikzylinder, der ein Profil D30 ausfährt. Hier können Rollen oder Stellfüße befestigt werden. Weil kein Stromanschluss benötigt wird, ist der Tischsäulensatz 4 D40 H ideal für mobile Arbeitstische.

Die synchrone Höhenverstellung erfolgt zentral über eine Kurbel an der Pumpeinheit. Damit lässt sich die Arbeitshöhe um bis zu 300 mm stufenlos einstellen. Entsprechend den Anforderungen an eine ergonomische Arbeitsumgebung kann der Tisch sehr schnell an die individuelle Körpergröße angepasst werden.

Die maximale dynamische Last bei der Höhenverstellung beträgt 1500 N. Statisch kann die Arbeitsfläche mit 2500 N belastet werden. Die integrierte Kurbel lässt sich platzsparend wegklappen.

Hinweis: Die hydraulische Höhenverstellung ist auch als Tischsäulensatz 4 80x40 H mit dem Profil 8 80x40 zur direkten Verwendung von Komponenten des MB Systembaukastens erhältlich.



Tischsäulensatz 4 D40 H

4 Säulen D40 H mit Schläuchen
 Pumpeinheit mit klappbarer Kurbel
 max. Systembelastung 2500 N (dynamisch 1500 N)
 Hub/Umdrehung 6 mm
 max. Hub 300 mm
 Rückstellkraft 70 N pro Tischbein
 Schlauchlänge 4x3000 mm
 Schnellkupplung mit Rückschlagventil
 Mindestbiegeradius R_{\min} von 50 mm beim Verlegen der Hydraulikschläuche
 Befestigungsmaterial
 Anwendungs- und Montagehinweise
 m = 9,0 kg

1 Satz

0.0.685.64



Effizienter arbeiten – mit dem item Automationssystem

Motoren SE AK

Geberleitungen AKSC

I/O Übergabebaustein C-Serie

I/O Kabel C-Serie

Endschaltersätze

Schlittenanschlag LRE 8

Absolut richtig



genaue Messwerte der Motorwelle

beschleunigt den Systemstart

einfache Inbetriebnahme

Motoren SE AK

Geberleitungen AKSC

Präzision von der ersten Sekunde an! item Servomotoren mit Absolutwertgeber benötigen beim Systemstart keine Referenzfahrt. Bei der Einrichtung wird einmalig eine Nullung/Referenzierung durchgeführt.

Durch den integrierten kapazitiven Multiturn-Absolutwertgeber erfährt die Steuerung, wie viele Umdrehungen die Motorwelle gemessen zum festgelegten Nullpunkt derzeit ausgeführt hat. So ist die Position des Schlittens stets bekannt. Der Messwert steht direkt nach dem Einschalten zur Verfügung, weil die Position im Motor sicher gespeichert wird. Das beschleunigt das Anfahren einer Maschine und ermöglicht Aufbauten, bei denen der Referenzpunkt baulich schwer erreichbar ist.

item Motoren SE AK sind in drei Baugrößen (40, 60 und 80 mm) verfügbar und exakt auf Getriebe und Antriebssätze des item Automations-systems abgestimmt. Die Servomotoren zeichnen sich durch eine hohe Dynamik aus.

Markierte Steckanschlüsse in Kombination mit item Leistungs- und Geberleitungen stellen sicher, dass der Motor schnell und fehlerfrei an die Steuerung angeschlossen werden kann. Motoren SE mit Absolutwertgeber verwenden die Geberleitung AKSC (erhältlich in 5 oder 10 Meter Länge).

Sie erkennen Motoren mit Absolutwertgeber am Kürzel AK (kapazitiver Absolutwertgeber) im Produktnamen. Die Servomotoren sind auch mit Haltebremse verfügbar (erkennbar an der Kennzeichnung B). Folgende Modelle sind erhältlich:

Motor SE 40-035-3-90-AK

Motor SE 40-035-3-90-AK-B

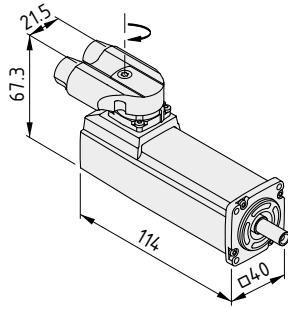
Motor SE 60-150-3-60-AK

Motor SE 60-150-3-60-AK-B

Motor SE 80-350-5-55-AK

Motor SE 80-350-5-55-AK-B

Hinweis: item Motoren SE sind auch mit Resolver verfügbar. Sie können die Ausführung passend zur Anwendung wählen. Beide Motorenvarianten werden von den item Steuerungen und der Inbetriebnahme-Software item MotionSoft® unterstützt.

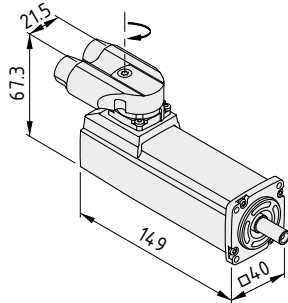


Motor SE 40-035-3-90-AK

Nennzahl	9000/min
Zwischenkreisspannung [V]	320 V
Nennleistung	200 W
Nennmoment	0,21 Nm
Spitzendrehmoment	1,4 Nm
Stillstandsmoment	0,35 Nm

weißaluminium ähnlich RAL 9006, 1 Stück

0.0.688.47

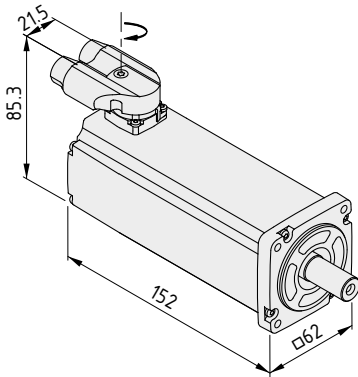


Motor SE 40-035-3-90-AK-B

Nennzahl	9000/min
Zwischenkreisspannung [V]	320 V
Nennleistung	200 W
Nennmoment	0,21 Nm
Spitzendrehmoment	1,4 Nm
Stillstandsmoment	0,35 Nm

weißaluminium ähnlich RAL 9006, 1 Stück

0.0.688.48

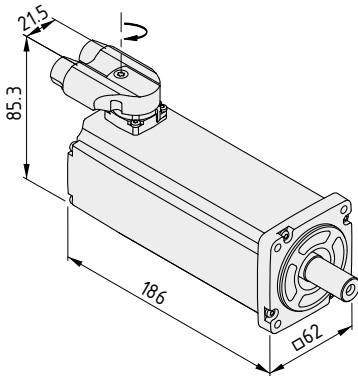


Motor SE 60-150-3-60-AK

Nennzahl	6000/min
Zwischenkreisspannung [V]	320 V
Nennleistung	550 W
Nennmoment	0,9 Nm
Spitzendrehmoment	6 Nm
Stillstandsmoment	1,5 Nm

weißaluminium ähnlich RAL 9006, 1 Stück

0.0.688.49



Motor SE 60-150-3-60-AK-B

Nennzahl	6000/min
Zwischenkreisspannung [V]	320 V
Nennleistung	550 W
Nennmoment	0,9 Nm
Spitzendrehmoment	6 Nm
Stillstandsmoment	1,5 Nm

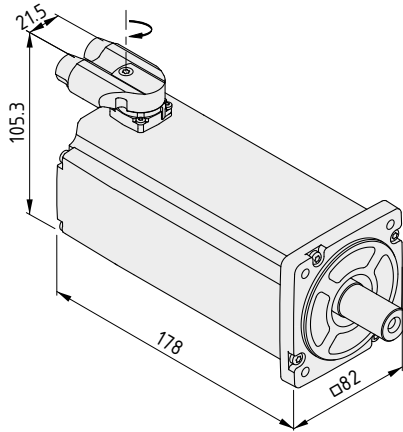
weißaluminium ähnlich RAL 9006, 1 Stück

0.0.688.50



Tipp:

Verwenden Sie den item MotionDesigner® zur Planung Ihrer Lineareinheit. Das Online-Tool beschleunigt die Auslegung und stellt sicher, dass Motor, Getriebe und alle weiteren Komponenten zueinander passen und die technischen Anforderungen Ihres Projekts erfüllen. item linear motion units® werden vormontiert und einbaufertig geliefert: motiondesigner.item24.de

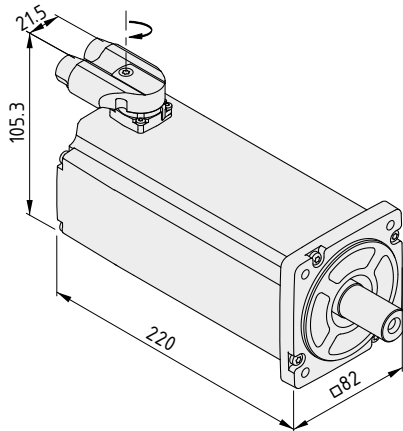


Motor SE 80-350-5-55-AK

Nennzahl	5500/min
Zwischenkreisspannung [V]	560 V
Nennleistung	1200 W
Nennmoment	2,1 Nm
Spitzendrehmoment	14 Nm
Stillstandsmoment	3,5 Nm

weißaluminium ähnlich RAL 9006, 1 Stück

0.0.688.51

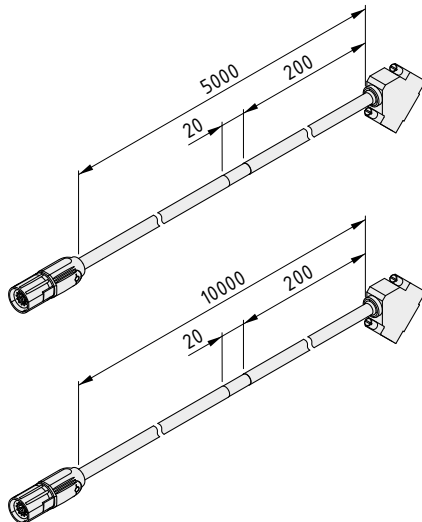


Motor SE 80-350-5-55-AK-B

Nennzahl	5500/min
Zwischenkreisspannung [V]	560 V
Nennleistung	1200 W
Nennmoment	2,1 Nm
Spitzendrehmoment	14 Nm
Stillstandsmoment	3,5 Nm

weißaluminium ähnlich RAL 9006, 1 Stück

0.0.688.52



Geberleitung AKSC/5

Leitungslänge 5 m
m = 682,0 g

grün, 1 Stück

0.0.688.53

Geberleitung AKSC/10

Leitungslänge 10 m
m = 1,3 kg

grün, 1 Stück

0.0.688.54

Universalübersetzer



frei belegbarer D-Sub-25-Stecker

Kabel passend anschließen

kompatibel zu item Steuerungen

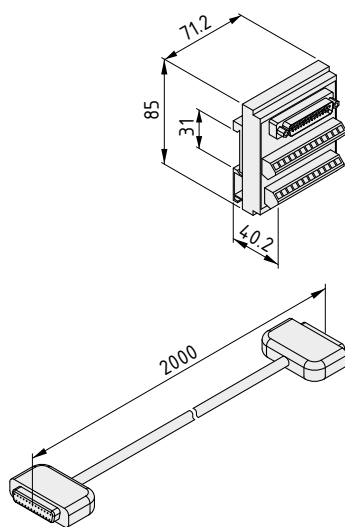
I/O Übergabebaustein C-Serie

I/O Kabel C-Serie

Verständigung leicht gemacht! Alle item Steuerungen der C-Serie besitzen einen standardisierten D-Sub-25-Anschluss (DB-25). Mit dem I/O Übergabebaustein C-Serie können Sie Signale von Sensoren etc. zusammenführen und sehr einfach mit den digitalen Ein- und Ausgängen der item Steuerungen verbinden.

Der Übergabebaustein in Industriequalität wird in die Tragschiene eines Schaltschranks eingehängt. In die Klemmanschlüsse können ein- und feindrähtige Leiter eingesteckt werden. Die übersichtliche Markierung der Montagesockel beschleunigt die Verkabelung.

Der I/O Übergabebaustein C-Serie besitzt einen integrierten D-Sub-25-Gegenstecker. Er wird mit dem abgeschirmten I/O Kabel C-Serie mit der item Steuerung verbunden. So gestalten Sie eine individuelle Lösung aus einem Guss.



I/O Übergabebaustein C-Serie

D-Sub-25 (Stiftleiste)
Ein- und feindrähtige Leiter 0,08 ... 2,5 mm² einsetzbar
Montageart Tragschiene 35
Schutzart IP20
m = 82,0 g

1 Stück

0.0.688.62

I/O Kabel C-Serie

Anschluss D-Sub-25
Polzahl 25
Leitungslänge 2 m
m = 372,0 g

1 Stück

0.0.689.27

Schlusspunkt

induktive Näherungserkennung

passend zu item Lineareinheiten

alle Bestandteile in einem Paket

Endschaltersätze

Immer wissen, wo Schluss ist! item Endschalter dienen zur Referenzierung oder zur Endlagenerkennung bei Lineareinheiten. Sie arbeiten induktiv und leiten das Signal über eine Anschlussleitung zur Steuerung.

Je nach Modell und Einbaulage ist eine andere Kombination von Komponenten notwendig. Endschaltersätze enthalten alle Bauteile für die Lineareinheiten KRF, LRE und KGT. Beachten Sie bei der Bestellung, dass einige Endschalter in den Versionen NO (normally open) und NC (normally closed) verfügbar sind.

Hinweis: Die Inbetriebnahme-Software item MotionSoft® unterstützt die Verwendung von Endschaltern mit item Steuerungen. So gelingt die Einrichtung in kürzester Zeit.

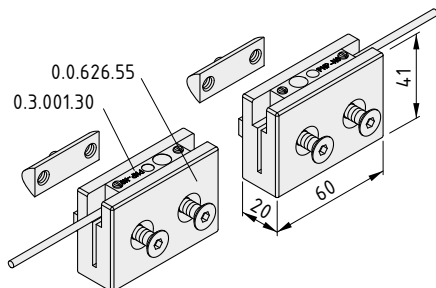


Tipp:

Verwenden Sie den item MotionDesigner® zur Planung Ihrer Lineareinheit. Das Online-Tool beschleunigt die Auslegung passend zu den technischen Anforderungen und stellt sicher, dass alle Komponenten inklusive des Endschaltersatzes aufeinander abgestimmt sind. item linear motion units® werden vormontiert und einbaufertig geliefert: motiondesigner.item24.de



Für alle nachfolgenden Produkte gilt:
 induktiver Näherungsschalter, plusschaltend
 Gehäuse Al, eloxiert, natur
 Fixiermechanismus, Fixierschrauben
 Spannung = 10...30 V DC
 Schaltstrom_{max.} = 150 mA
 Schaltabstand = 2 mm
 Kabel, grau, l = 3 m, d = 3 mm



Endschaltersatz KRF NO

2 Endschalterhalter 8 KRF
 2 Endschalter 8 - 1NO
 m = 384,0 g

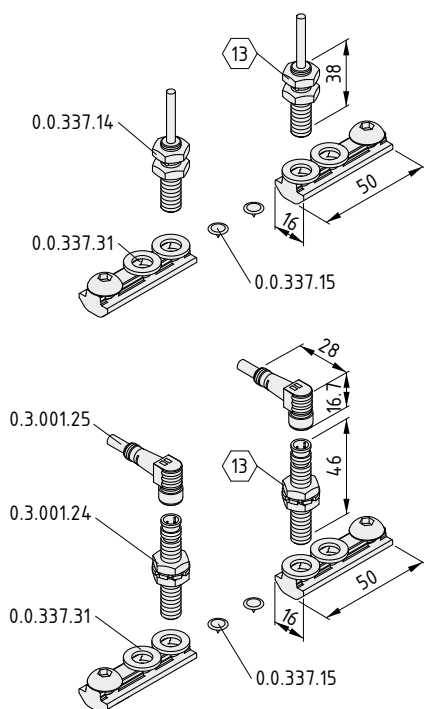
1 Stück 0.0.688.08

Endschaltersatz KRF NC

2 Endschalterhalter 8 KRF
 2 Endschalter 8 - 1NC
 m = 384,0 g

1 Stück 0.0.688.09

Für alle nachfolgenden Produkte gilt:
 induktiver Näherungsschalter, plusschaltend
 Spannung = 10...30 V DC
 Schaltstrom_{max.} = 200 mA
 Schaltabstand = 1,5 mm
 LED-Kontrollanzeige



Endschaltersatz LRE NO

2 Endschalterbefestigungen 8
 2 Endschalter M8
 2 Anschlusskabel, l = 3 m, d = 3,5 mm
 2 Endschalternocken
 m = 191,0 g

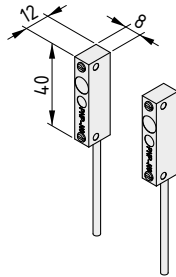
1 Stück 0.0.688.11

Endschaltersatz LRE NO, steckbar

2 Endschalterbefestigungen 8
 2 Endschalter M8, steckbar
 2 Endschalteranschlussleitungen, l = 5 m, d = 4 mm
 2 Endschalternocken
 m = 405,0 g

1 Stück 0.0.688.10

Für alle nachfolgenden Produkte gilt:
 induktiver Näherungsschalter, plusschaltend
 Gehäuse Al, eloxiert, natur
 Fixiermechanismus, Fixierschrauben
 Spannung = 10...30 V DC
 Schaltstrom_{max.} = 150 mA
 Schaltabstand = 2 mm
 Kabel, grau, l = 3 m, d = 3 mm



Endschaltersatz KGT NO

2 Endschalter 8 - 1NO	
m = 110,0 g	
1 Stück	0.0.688.12

Endschaltersatz KGT NC

2 Endschalter 8 - 1NC	
m = 110,0 g	
1 Stück	0.0.688.13

Rückversicherung

robuster Anschlag aus Aluminium

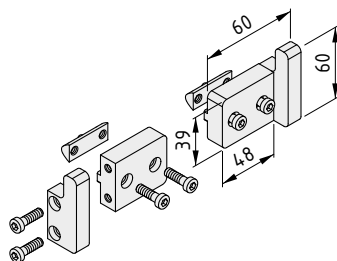
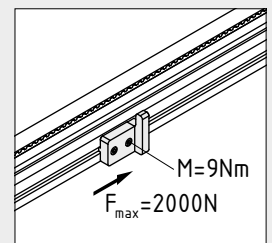
einfach zu montieren

8 Schlittenanschlag LRE 8

Damit bleibt alles in der Bahn! Der belastbare Schlittenanschlag LRE 8 bewahrt den Schlitten einer Lineareinheit davor, über den berechneten oder gewünschten Punkt hinauszufahren. Die Fahrwegbegrenzung aus Aluminium erhöht die Sicherheit.

Der Schlittenanschlag LRE 8 kann einfach – auch nachträglich – in der Nut 8 einer Lineareinheit LRE befestigt werden. Die Formgebung ermöglicht den Einsatz mit verschiedenen Wellendurchmessern sowie an beliebiger Position und macht den Schlittenanschlag zur universellen Lösung.

Hinweis: Die meisten item Lineareinheiten vom Typ LRE werden bei der Konfiguration über den item MotionDesigner® automatisch mit einem Schlittenanschlag ausgestattet, der bei Bedarf verschoben oder auch entfernt werden kann. Einige Modelle wie die Lineareinheiten KLE sind so konstruiert, dass ein zusätzlicher Schlittenanschlag nicht erforderlich ist.



Schlittenanschlag LRE 8

2 Träger, Al
2 Anschläge, Al
2 Nutensteine 8 St 2xM6-36
8 Zylinderschrauben DIN 6912-M6x20
m = 283,0 g

1 Satz

0.0.686.50



Innovative Maschinenkabinen – mit der Baureihe XMS

Profil X 8 80x40 2N K15 2T - XMS

Doppelt gut

für übereinander angebrachte Türen

zwei Dichtungsnuten für Schall- und Staubschutz

integrierter, kompakter Kabelkanal



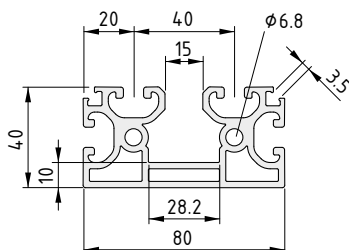
Profil X 8 80x40 2N K15 2T – XMS

Ein Profil für Türen auf zwei Ebenen! Das Profil X 8 80x40 2N K15 2T - XMS bietet auf wenig Raum zwei spezielle Dichtungsnuten der Baureihe XMS und einen integrierten Kabelkanal.

Durch diese Eigenschaften ist das Profil X 8 80x40 2N K15 2T - XMS die richtige Wahl, wenn in einer Maschinenkabine Türen übereinander angebracht werden. Das tragfähige Profil wird horizontal verbaut und mit Dichtungen versehen. Es entsteht eine geschlossene, übergangslose Außenseite. Das Türdichtprofil T1 – XMS (0.0.649.88) stellt im Türrahmen den Schall- und Staubschutz auf beiden Ebenen sicher. Der kompakte Kabelkanal auf der Innenseite bietet Raum für Leitungen und kann mit dem Abdeckprofil 15 K (0.0.643.81) verschlossen werden.

Ebenfalls typisch für die Baureihe XMS: Die geschlossene Außenfläche ist reinigungsfreundlich und trägt zum Gesamtbild der Maschine bei.

Hinweis: Das Profil X 8 80x40 2N K15 – XMS (0.0.643.06) besitzt eine ähnliche Geometrie, jedoch ohne die beiden Dichtungsnuten. Dadurch ist es bestens für die Aufnahme von Flächenelementen geeignet. Das Profil X 8 40x40 1N – XMS (0.0.651.10) verfügt über keinen Kabelkanal und dient unter anderem als kompakter Türpfosten mit zwei Dichtungsnuten.



Profil X 8 80x40 2N K15 2T - XMS



A [cm ²]	m [kg/m]	I _x [cm ⁴]	I _y [cm ⁴]	I _z [cm ⁴]	W _x [cm ³]	W _y [cm ³]	
10,81	2,76	17,81	69,01	4,79	8,21	17,25	
natur, Zuschnitt max. 6000 mm							0.0.686.20
natur, 1 Stück à 6000 mm							0.0.686.21



Durchgängig digital arbeiten – mit den Online Tools von item

item MotionDesigner® und item MotionSoft®
item Engineeringtool



Dynamisches Duo

Integration aller neuen Komponenten

vereinfachte Auswahl von Zubehör

verbesserte Inbetriebnahme

item MotionSoft® und item MotionDesigner®

Gutes wird noch besser! Die Auswahl- und Auslegungssoftware item MotionDesigner® unterstützt alle neuen Komponenten des item Automationssystems. So können Sie direkt die neuen Motoren mit Absolutwertgeber in der Planung verwenden. Auch die Inbetriebnahmesoftware item MotionSoft® ist auf die neuen Funktionen ausgerichtet. So kann beim Einrichten der Nullpunkt gezielt festgelegt werden.

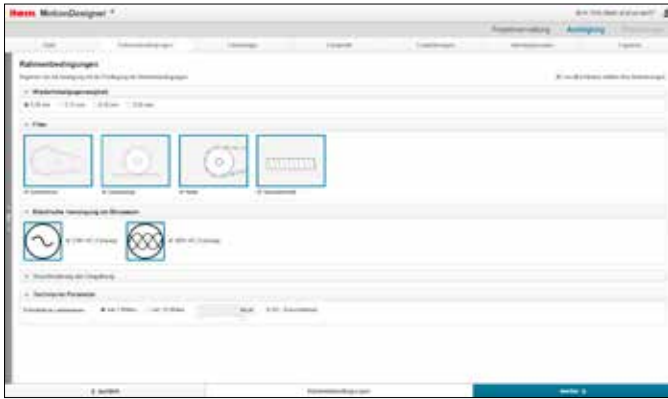
Außerdem profitieren Sie von zahlreichen Verbesserungen. Beispielsweise beherrscht der item MotionDesigner® jetzt weitere Bewegungsprofile und die Auswahl von Zubehör wurde vereinfacht. So kommen Sie noch schneller und einfacher zur passenden item linear motion unit®. Die Lineareinheiten werden inklusive Motor und Steuerung als einbaufertiges Komplettsystem geliefert.

item MotionSoft® kann die Daten des item MotionDesigners® übernehmen. Dadurch entfällt oft eine zusätzliche Programmierung. Außerdem werden Regelparameter eigenständig ermittelt. Der Einsatz eines Schlittenschlagers und das Referenzieren auf Endschalter wird unterstützt.

Da der item MotionDesigner® ein Online-Tool ist, stehen die neuen Funktionen automatisch zur Verfügung. Sie müssen kein Update durchführen. item MotionSoft® sollte vor jeder Inbetriebnahme heruntergeladen werden, damit Sie stets die neueste Version verwenden. Die Software ist kostenfrei verfügbar auf: item24.de



Hier geht's zum item MotionDesigner®:
motiondesigner.item24.de



1. Mehr Auswahl

Sie haben die Wahl: Die kraftvollen item Servomotoren sind jetzt mit Absolutwertgeber oder mit Resolver zur Positionsbestimmung verfügbar. Wenn Sie bei der Auswahl und Auslegung eine technische Präferenz haben, können Sie dies bei den Rahmenbedingungen angeben. Anderenfalls erhalten Sie vom item MotionDesigner® bei der Endauswahl passende Empfehlungen. Beide Motorenvarianten werden von den item Steuerungen und der Inbetriebnahme-Software item MotionSoft® unterstützt.



2. Mehr Kontrolle

Der item MotionDesigner® bietet mehrere Lösungen zum Vergleich an. Die Software ermittelt anhand Ihrer Angaben, welche Kombination aus Motor, Getriebe, Antrieb, Lineareinheit etc. zu Ihrem Projekt passt. Sie sehen neben den Ausstattungsdetails auch die Leistungsreserve, falls Sie später ein schwereres Werkstück bewegen möchten. Der Vergleich enthält jetzt mehr Varianten, sofern diese technisch sinnvoll sind. Und Sie können die Angaben auch ausdrucken und als Unterlagen Ihrer Dokumentation hinzufügen.



3. Mehr Übersicht

Jede item linear motion unit® ist ein Einzelstück. Die Lineareinheit wird vom item MotionDesigner® genau für Ihre Anwendung optimiert und vorkonfiguriert als einbaufertiges Komplettsystem geliefert. Sie haben jedoch die Möglichkeit, die Ausstattung einfach zu individualisieren. In der Ergebnisdarstellung sehen Sie auch passendes Zubehör, das Sie per Mausklick auswählen können. Alle Pakete sind auf Ihre Lineareinheit abgestimmt, so dass Sie nicht im Katalog suchen müssen.



4. Mehr Komfort

Die kostenfreie Inbetriebnahme-Software item MotionSoft® beschleunigt die Installation Ihrer item linear motion unit®. Zusammen mit der intelligenten item Steuerung prüft die Software die Lineareinheit selbstständig, findet die optimalen Reglereinstellungen und kann das Fahrprofil vom item MotionDesigner® übernehmen. item MotionSoft® ist jetzt noch einfacher zu bedienen und zeigt auf dem Bildschirm, aus welchen Komponenten Ihre item linear motion unit® besteht und welche Arbeitsschritte durchgeführt werden. Dadurch verläuft die Inbetriebnahme besonders komfortabel.



All inclusive

Online-Tool für 3D-Konstruktion

umfangreiche Produktdatenbank

einfache Bedienung und Projektabwicklung

item Engineeringtool

Das komplette Produkt-Know-how von item in einem digitalen Werkzeug! Das item Engineeringtool erleichtert den Konstruktionsprozess erheblich, weil es die Eigenschaften aller Komponenten kennt. Durch regelunterstützte Platzierung und Fehlerkorrektur stellt es automatisch die richtigen Verbindungen her und verwendet das passende Zubehör. Sie können sich auf das Konstruieren konzentrieren, was durch die einfache Bedienung und das integrierte Prozessmanagement zu optimalen Ergebnissen in kürzester Zeit führt.

Mit dem Engineeringtool erhalten Sie umfassende Unterstützung beim Konstruieren und Konfigurieren. Durch die intuitive Bedienung können Sie nach einer kurzen Einarbeitungszeit sofort starten. Das Engineeringtool greift auf eine Datenbank mit allen Profilen des MB Systembaukastens zurück. Die dazugehörige Verbindungstechnik sowie entsprechende Bodenelemente und Endkappen stehen ebenfalls zur Verfügung. Bei der Auswahl und Kombination der einzelnen Komponenten unterstützen Sie intelligente Berechnungstools und Filter, die Sie individuell setzen können.

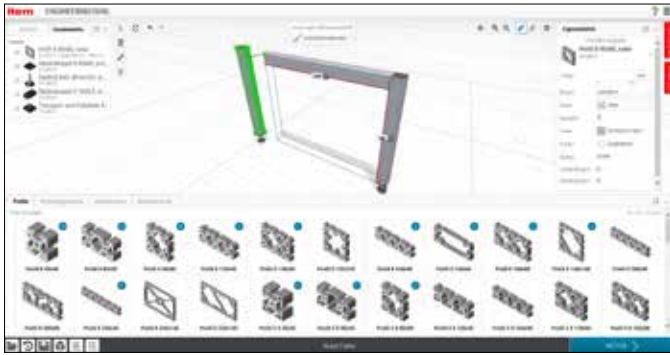
Das item Engineeringtool verbindet moderne 3D-Konstruktion und digitale Prozesskette inklusive Dokumentation. Die Software besitzt ein leicht zu bedienendes Konstruktionsmodul. Hier lassen sich Profile einfach zu kompletten Gestellen verbinden. Das Engineeringtool achtet darauf, dass die Anschlüsse passen und die Verbinder richtig gesetzt werden.

Sie finden alle Informationen an einem Ort. Die Software ist im Internet frei verfügbar. Durch den persönlichen Projektspeicher sind alle Informationen für Sie jederzeit weltweit abrufbar unter: item24.de/engineeringtool

Am Ende der Konstruktion erstellt das Engineeringtool alle notwendigen Zeichnungen und Montageanleitungen sowie die Projektdokumentationen. Auch Online-Bestellungen können direkt vorgenommen werden.

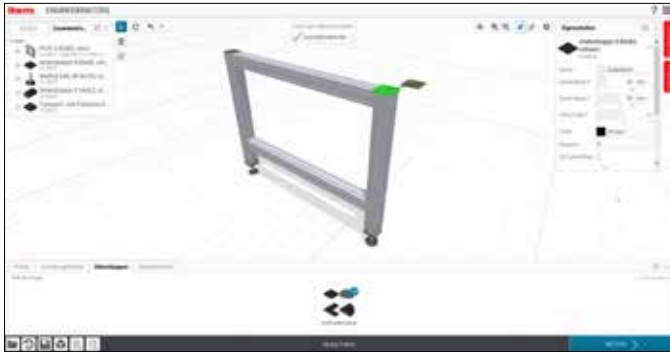


Hier geht's zum item Engineeringtool:
item24.de/engineeringtool



1. Immer das passende Profil

item bietet rund 200 Profilvarianten für jeden Zweck. Das Engineeringtool macht es leicht, die passende Ausführung zu finden. Durch intelligente Filter werden nur die Profile eingeblendet, die Ihren Anforderungen entsprechen. Sie können nach Baureihen, Eigenschaften oder Belastungsvoraussetzungen suchen. Weil alle Profile, die Ihren Kriterien entsprechen, angezeigt werden, behalten Sie auch visuell die Kontrolle. Die Konstruktion erfolgt übersichtlich in 3D auf dem Bildschirm.



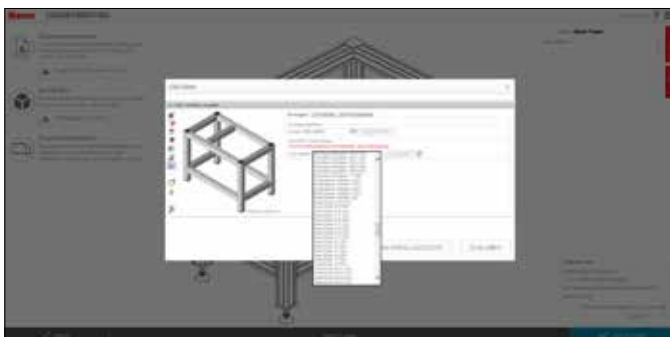
2. Immer das passende Zubehör

Weil das item Engineeringtool die Profile und ihre Eigenschaften kennt, ordnet es immer das passende Zubehör zu. Sie müssen beispielsweise nicht die passende Abdeckkappe oder Rolle im Katalog aussuchen. Vielmehr nehmen Sie Zubehör und ziehen dieses per Drag&Drop vom Menü auf das Profil. Die intelligente Software wählt die richtige Variante automatisch aus. Das geht schneller als mit jedem CAD-System, weil sich das item Engineeringtool um alle Details kümmert – damit Sie es nicht müssen.



3. Immer direkt veränderbar

Sie können einzelne Profile platzieren und verbinden. Das einfach zu bedienende item Engineeringtool zeigt die Anschlusspunkte und behandelt Konstruktionen als gemeinsames Gebilde. Um die Breite zu verändern oder die Höhe anzupassen, wählen Sie mit einem Doppelklick die gesamte Konstruktion aus. Schon lässt sich alles gemeinsam in drei Dimensionen verlängern oder verkürzen. Alle betroffenen Komponenten passen sich automatisch an. Natürlich verschieben sich auch alle Verbinder und das Zubehör an die richtige Stelle. Die regelunterstützte Konstruktion macht es möglich.



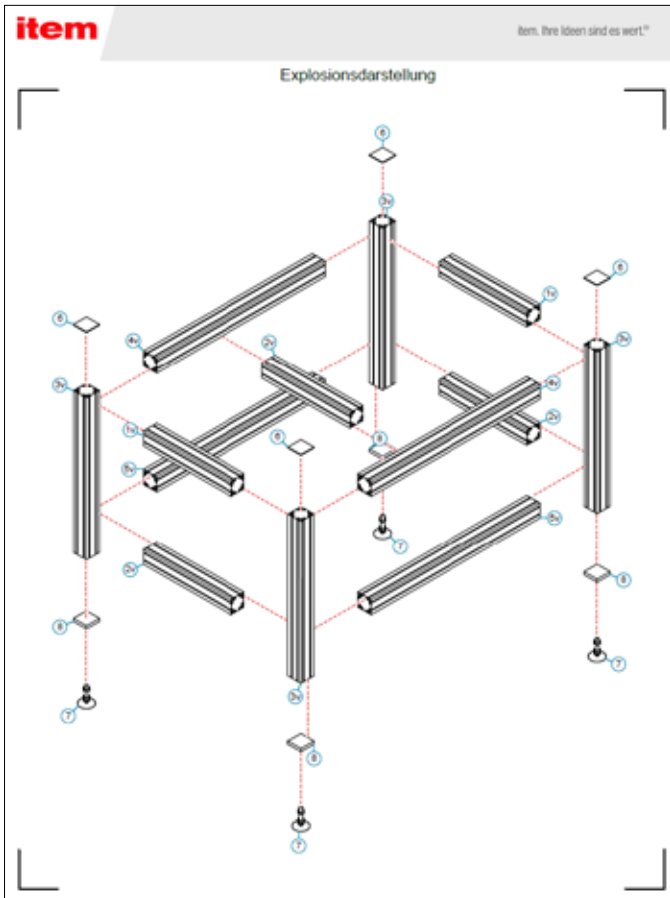
4. Immer bestens angebunden

Mit dem item Engineeringtool entwerfen Sie komplette Gestelle und Maschinenrahmen. In den meisten Fällen ist eine separate CAD-Software nicht notwendig. Aber manchmal möchte man Konstruktionen in einem komplexen Projekt weiterverwenden. Kein Problem! Das Engineeringtool beherrscht die Datenformate aller wichtigen CAD-Systeme. So können Sie Ihr Projekt als präzises 3D-Objekt exportieren und direkt weiterverwenden.



5. Immer bestens dokumentiert

Das Engineeringtool erzeugt jederzeit eine Projektdokumentation im gewünschten Detailgrad. Ob Stückliste, isometrische Ansicht oder eine komplette Montageanleitung – Sie erhalten auf Knopfdruck alle Informationen, die Sie benötigen. Das ist möglich, weil das item Engineeringtool die Komponenten wirklich kennt und nicht als beliebige 3D-Objekte behandelt. So wissen Sie, wie viele Verbinder verwendet werden, wo diese angebracht werden und welche Bearbeitungen notwendig sind.



6. Immer schnell zum Ergebnis

Das Engineeringtool behandelt Ihre Konstruktion stets als ein Projekt. Sie können es per Mausklick in den Warenkorb des item Online-Shops übertragen. Das beschleunigt die Preisanfrage. Nach der Bestellung erhalten Sie in kürzester Zeit alle Komponenten, um das Gestell zu montieren. Die ausführliche Montageanleitung zeigt Schritt für Schritt, wie der Zusammenbau erfolgt.

Hinweis: Jedes Projekt wird als kompletter Bausatz inklusive der Profilbearbeitungen ausgeliefert. Sie können direkt loslegen. Das spart viel Zeit und Geld!

Weitere item Produktkataloge



Arbeitsplatzsystem

item24.de/epaper-ap



Automationsystem

item24.de/epaper-au



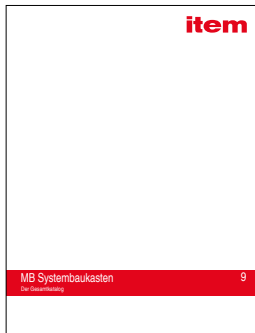
Baureihe XMS

item24.de/epaper-xm



Lean Production Systembaukasten

item24.de/epaper-lp



MB Systembaukasten

item24.de/epaper-mb



Treppen/Podeste System

item24.de/epaper-tp



Alle Informationen sofort verfügbar

item Produktkataloge finden Sie übersichtlich aufbereitet und bequem blätterbar als E-Paper im Internet. Auswählen und sofort lesen!



Auch offline bestens informiert

Detaillierte Planung ohne Internet: Die Katalog-Software item ikasys bietet auf einer DVD alle Produktinformationen inklusive Montageanleitungen und CAD-Daten. Einfach bestellen oder selbst herunterladen auf: item24.de

Ihr Informationsvorsprung: die item Online-Angebote



Service und Informationen rund um die Uhr: item24.de

item ist immer für Sie da! Auf der item Website finden Sie sämtliche Produktdetails inklusive CAD-Daten. Außerdem finden Sie hier die neuesten Informationen und zahlreiche Anwendungsbeispiele. Komplette Stücklisten und 3D-PDFs können Sie als Grundlage für Ihre individuelle Planung verwenden. Zudem haben Sie Zugriff auf die Medienbibliothek. Informieren Sie sich über Service-Angebote oder treten Sie mit item in Kontakt – ein Mausklick genügt.

item24.de



Schnell planen und gezielt entscheiden: die item Online-Tools

Lassen Sie rechnen! Mit den item Online-Konfiguratoren und Online-Tools wie dem Durchbiegungsrechner für Profile sparen Sie viel Zeit. Die modernen Planungshilfen für Arbeitstische und SystemMobile beschleunigen das Konfigurieren Ihrer individuellen Lösung. Wenn es um Automation geht, finden Sie die passende Lineareinheit mit dem item MotionDesigner®. Und bei Treppen und Podesten erhalten Sie mit der Anfragehilfe schnell und bequem eine passende Planung.

item24.de/konfiguratoren



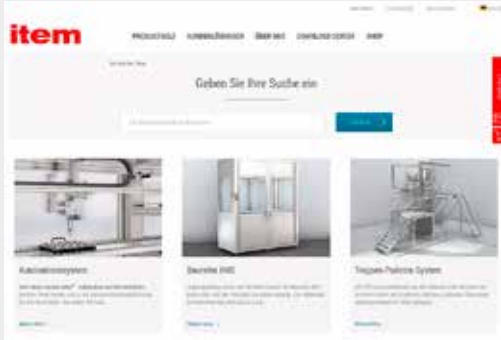
Sehen, wie's läuft: item bei YouTube

Ein Bild sagt mehr als 1000 Worte? Dann können Sie sich vorstellen, wie informativ die item Videos mit 25 Bildern pro Sekunde sind. Auf YouTube erhalten Sie Montagetipps und hilfreiche Informationen in bewegten Bildern. Außerdem beantworten Experten häufig gestellte Fragen zu Themen wie Ergonomie und Lean Production. Rufen Sie den item Kanal auf und nutzen Sie unser umfangreiches Videoangebot.

youtube.com/item24de



Schnell, präzise, übersichtlich: der item Online-Shop



Alle Informationen an einem Ort

Katalog und Shop in einem: Im item Online-Shop finden Sie über 3000 item Produkte mit allen Informationen. Sie erhalten die kompletten technischen Daten, Montagehinweise und nützliche Online-Tools genau dort, wo sie hingehören – direkt am Produkt, damit Sie nicht lange suchen müssen. Erklärende Videos, anschauliche 3D-PDFs und Anwendungsbeispiele komplettieren das Angebot. Alle Komponenten können Sie direkt in Ihren Warenkorb übernehmen.

item24.de/online-shop



Projektdaten auf Papier? Das war gestern

Als registrierter Geschäftskunde genießen Sie viele Vorteile. Der item Online-Shop verwaltet Projektlisten für Sie. Das ist ideal, um ein Projekt Schritt für Schritt zu vervollständigen. Sobald die Planung abgeschlossen ist, können Sie die komplette Anfrage an item senden und erhalten umgehend ein persönliches Angebot. Als Benutzer können Sie außerdem eigene Stücklisten importieren, haben Zugriff auf die stets aktuelle Preisliste sowie CAD-Daten der Komponenten.



Schnell bestellt, schnell geliefert

Durch Auswahl und Bestellung am Computer sparen Sie viel Zeit. Danach geht es rasant weiter. Damit Sie die benötigten Komponenten schnell nutzen können, liefert item in kürzester Zeit. Über 2500 Artikel sind üblicherweise auf Lager und werden innerhalb von 48 Stunden versendet. item investiert konsequent in seine Logistik. Ein Netz von weltweiten Service-Centern sichert die Versorgung mit Profilen, Arbeitstischen oder Lineareinheiten rund um den Globus.



Alphabetisches Register

A			
Abdeckkappen 6, grau	8		
E			
Endschaltersätze	31		
G			
Geberleitungen AKSC	27		
Gleitleisten D30	21		
I			
item Engineeringtool	40		
item MotionDesigner®	38		
item MotionSoft®	38		
I/O Kabel C-Serie	30		
I/O Übergabebaustein C-Serie	30		
M			
Motoren SE AK	27		
N			
Nutgleiter 8 für Eckverbinder 8 32x18	6		
P			
Profil 8 320x40 I		16	
Profil X 8 80x40 2N K15 2T - XMS		36	
R			
Rolle D30/D6-16 T1		23	
Rollensatz 8 D30-30 T1		23	
S			
Schlittenanschlag LRE 8		34	
Schraubanker SF		12	
Schutzprofile 8 40x16 ESD		14	
T			
Tischsäulensatz 4 80x40 H		18	
Tischsäulensatz 4 D40 H		24	
W			
Winkelverbinder		10	



Immer für Sie da

Immer aktuell: Unsere Homepage item24.com bietet weiterführende Informationen zu allen Produkten und Technologien von item.

Patente

Wir weisen darauf hin, dass jegliche Nachahmung geschützter Erzeugnisse eine Rechtsverletzung darstellt und zu Schadenersatz verpflichtet. Angaben und Darstellungen in diesem Katalog befreien den Anwender nicht von der eigenen Prüfung auf mögliche Ansprüche aus Schutzrechten Dritter.

Produkthaftung

item haftet im Rahmen der gesetzlichen Bestimmungen für die zugesicherten Eigenschaften der in diesem Katalog abgebildeten Produkte. Darüber hinausgehende Haftungsansprüche – insbesondere für Erzeugnisse, die aus Produkten dieses Katalogs von Dritten erstellt werden – sind ausgeschlossen.

Einsatzbedingungen

Die Produkte der item Systembaukästen sind grundsätzlich geeignet zur Verwendung in trockenen Räumen und im Temperaturbereich von -20 °C bis +70 °C, sofern nicht anders angegeben. Für Einsatzbereiche außerhalb dieser Anwendungsgrenzen ist Rücksprache mit item zu nehmen.

Konformität mit der Richtlinie 2011/65/EU ("RoHS")

Im Zuge einer freiwilligen Selbstverpflichtung hat sich item entschlossen, gefährdende Stoffe im Sinne der Richtlinie 2011/65/EU in den von ihr vertriebenen Produkten grundsätzlich nicht weiter zu verwenden, unabhängig vom späteren Einsatzzweck unserer Produkte, welcher in den überwiegenden Fällen nicht unter diese Richtlinie fällt.

Konzept, Gestaltung und Umsetzung

item Industrietechnik GmbH

Fotografien

item Industrietechnik GmbH

Technische Änderungen und Irrtum vorbehalten.

Alle Rechte vorbehalten. Verwendung von Texten und Abbildungen beziehungsweise Nachdruck – auch auszugsweise – nur mit schriftlicher Genehmigung von item. Dies gilt insbesondere für die Vervielfältigung, Übersetzung oder die Verwendung in elektronischen Systemen.

item und der item Claim sind ein eingetragenes Warenzeichen der item Industrietechnik GmbH.

© item Industrietechnik GmbH 2018

Ihr Vertriebs- und Servicepartner

item

item Industrietechnik GmbH
Friedenstraße 107-109
42699 Solingen
Deutschland

Telefon +49 212 6580 0
Telefax +49 212 6580 310

info@item24.com
item24.com

Ihre Ideen sind es wert.®

0.4.124.48 © item Industrietechnik GmbH Made in Germany