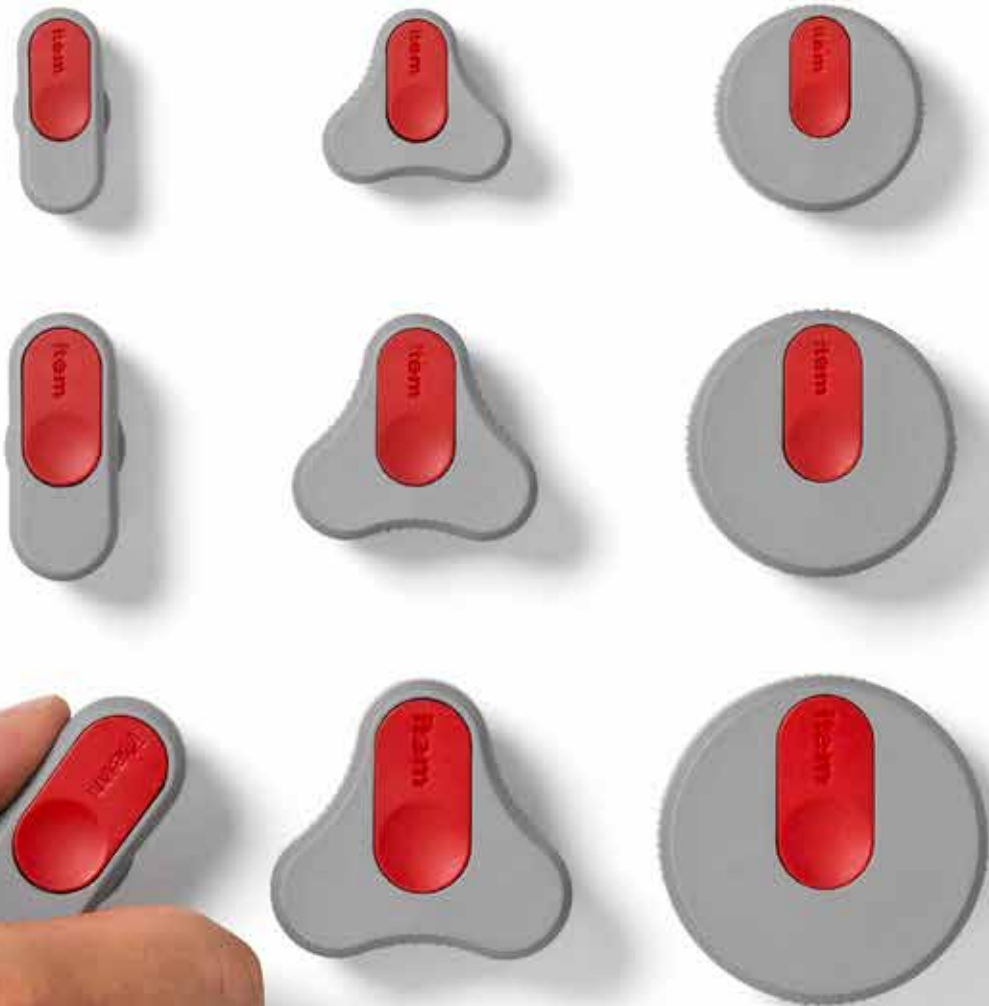


item



Innovationen mit System.

Neuheiten 2016/ II



Innovationen erleben – die item Neuheiten 2016/ II.

4 Betriebsmittel

Mehr Grip! Die neuen **Bedienelemente Pi** bieten ergonomische Griffe in vier Formen, drei Größen und mit vielen nützlichen Details. Ob kurz oder lang, gerade oder konturiert – durch perfekt abgerundete Oberflächen liegen diese Griffe immer gut in der Hand.

Mehr Halt! Mit dem neuen **Winkelverbinder 8 40x40-45°** bauen Sie in kürzester Zeit Fachwerk und Stützstreben im Winkel von 45°. Die Montage kann auch nachträglich erfolgen und erfordert keinen Gehrungsschnitt.

Mehr Stabilität! Die **Transport- und Fußplatte 8 80x80-R80, M12** sorgt für stabilen Stand und Höhenausgleich bei Konstruktionen mit dem Profil 8 R40/80-90°. Diese ermöglicht Außenecken mit einer sanften Rundung.

20 Automationssystem

Mehr Dynamik! Die einbaufertige **Lineareinheit LRE 8 D10 80x40 ZS K** leicht verwendet einen Zahnstangen-Antrieb aus hochfestem Kunststoff. Durch ihr geringes Eigengewicht und die hohe Sicherheit bei vertikalen Bewegungen ist sie ideal für Hub-Anwendungen mit mittleren Lasten. Der Schlitten läuft auf einer belastbaren Doppellagereinheit und Wellen aus gehärtetem Stahl.

Mehr Gewichtsersparnis! Mit dem **Zahnstange 8 Segment 80 K** konstruieren Sie individuelle Lineareinheiten mit Zahnstangenantrieb in beliebiger Länge. Die Elemente aus glasfaserverstärktem Polyoxymethylen werden einfach hintereinander in eine Nut 8 gesteckt und verrasten ineinander. Die Zahnstange aus hochfestem Kunststoff liegt geschützt in der Nut eines Profils 8 und besitzt eine hohe Steifigkeit bei niedrigen Reibwerten.



23 Arbeitsplatzsystem

Mehr Freiheitsgrade! Mit **höhenverstellbaren Monitorarmen** positionieren Sie Flachbildschirme schnell und gezielt. Die neuen Schwenkarme lassen sich in allen Dimensionen bewegen und dadurch ergonomisch ideal anpassen. Die praktische Pivot-Funktion erlaubt, den Bildschirm um 90° zu drehen.

Mehr Stauraum! In der großzügig dimensionierten **Kabelwanne E 160x160** bringen Sie viele Leitungen, Stecker und Netzteile unter. Alles wird staubgeschützt und betriebssicher aufbewahrt. Die Kabelwanne wird komplett mit Deckel und Zubehör in passender Länge für item Arbeitstische geliefert.

Mehr Auswahl! Das große **Kanalprofil U 160x160 SE** aus Aluminium bietet jede Menge Platz zum Bau individueller Lösungen für einen aufgeräumten Arbeitsplatz. Passende Montagesätze für die Kanalprofile U erleichtern den Anschluss an Profile der Baureihe 8.

32 Lean Production Systembaukasten

Mehr Freiheiten! Die neue item Lösung für modulare **Transportrollenbahnen** macht das Verketteten von Arbeitsstationen einfach. Transportstrecken können rasch aufgebaut und erweitert werden. Passend zum Transportgut stehen robuste Rollen aus Aluminium oder leichte Rollen aus Kunststoff zur Wahl.

Mehr Länge! Oder weniger! Zum Bau von ausziehbaren **Teleskop-Lösungen** fixiert die neue Teleskop-Klemmung D40/D30 das innenliegende Profilrohr D30 in der gewünschten Länge. So stellen Sie Neigung oder Höhe von Zubehör ein. Auch Klappen und klappbare Ablageflächen entstehen mit wenig Aufwand.

Mehr Ordnung! Das vielseitige **Behälterprofil D30** organisiert Sichtlagerkästen mit Befestigungsglasche sowie Greifschalen. Es ist auf vielfältige Einsatzzwecke und Systeme vorbereitet.



Betriebsmittelbau – mit dem MB Systembaukasten.

Bedienelemente Pi

Winkelverbinder 8 45°

Transport- und Fußplatte 8 80x80-R80, M12



Alles im Griff.

vier Griffmodelle in jeweils drei Größen

abgerundete Oberflächen mit greiffreundlicher Haptik

optische Akzente durch farblich abgesetzte Abdeckkappen

Bedienelemente Pi

Die liegen immer gut in der Hand! Durch abgerundete Oberflächen, eine große Auswahl und viele nützliche Details machen die item Bedienelemente Pi Öffnen, Schließen und Halten ergonomisch und angenehm.

Passend zum Verwendungszweck stehen vier Grundmodelle zur Wahl: klassischer Handgriff, ein schmaler Flügelgriff mit guter Momentübertragung, ein in jeder Lage bedienbarer Rändelknopf und ein Dreisterngriff, der beide Eigenschaften vereint. Durch drei Größen pro Bauform finden Sie für jede Aufgabe den richtigen Griff.

Alle Modelle gibt es in den beiden Grundfarben grau und schwarz. Jedem Satz liegen Abdeckkappen in dunkelgrau und rot bei. Mit den roten Abdeckkappen heben Sie Griffe farblich hervor. Mit dunkelgrauen Abdeckkappen ergibt sich ein einheitliches und harmonisches Gesamtbild.

Flügelgriff, Dreistern und Rändelknopf können auf zwei Arten sicher befestigt werden: Entweder als Schraube mit Außengewinde oder als Mutter mit Innengewinde.

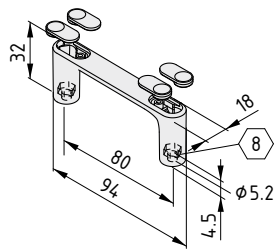
Alle Modelle der Bedienelemente Pi bestehen aus widerstandsfähigem, glasfaserverstärktem Polyamid und ermöglichen festes, ergonomisches Greifen.

Handgriffe Pi



Für alle nachfolgenden Produkte gilt:

Handgriff, PA-GF, grau bzw. schwarz
 2 Abdeckkappen, PA-GF, rot
 2 Abdeckkappen, PA-GF, dunkelgrau



Handgriff Pi 80 M5 PA

m = 19,0 g

grau, 1 Satz

0.0.679.07

schwarz, 1 Satz

0.0.679.08

Befestigungssatz 5 4-6mm mit Zylinderschraube M5



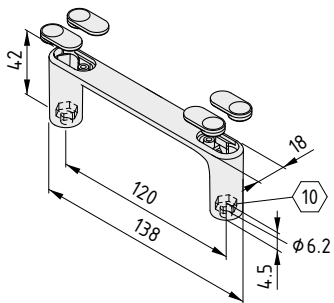
Zylinderschraube DIN 912 M5x10, St, verzinkt

Nutenstein 5 St M5, St, verzinkt

m = 5,0 g

1 Satz

0.0.680.89



Handgriff Pi 120 M6 PA

m = 40,0 g

grau, 1 Satz

0.0.679.09

schwarz, 1 Satz

0.0.679.10

Befestigungssatz 6 3-5mm mit Zylinderschraube M6



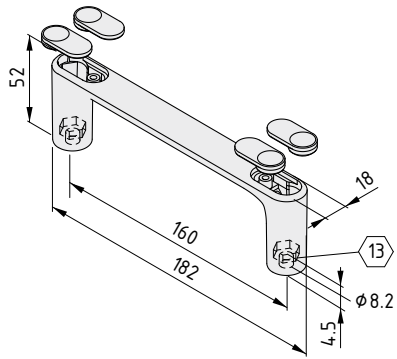
Zylinderschraube DIN 912 M6x12, St, verzinkt

Nutenstein 6 St M6, St, verzinkt

m = 10,0 g

1 Satz

0.0.680.90



Handgriff Pi 160 M8 PA

m = 74,0 g	
grau, 1 Satz	0.0.679.11
schwarz, 1 Satz	0.0.679.12

Befestigungssatz 8 4-6mm mit Zylinderschraube M8

Zylinderschraube DIN 912 M8x16, St, verzinkt	
Nutenstein 8 St M8, St, verzinkt	
m = 23,0 g	
1 Satz	0.0.680.91



Rändelmuttern und -schrauben Pi

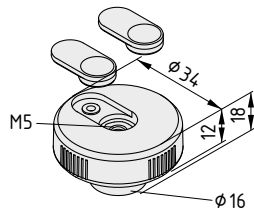


Für alle nachfolgenden Produkte gilt:

Griff, PA-GF, grau bzw. schwarz mit Gewindeinsatz, St, verzinkt

Abdeckkappe, PA-GF, rot

Abdeckkappe, PA-GF, dunkelgrau



Rändelmutter Pi D34 M5 PA

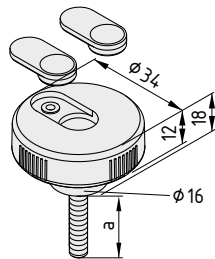
m = 13,0 g

grau, 1 Satz

0.0.679.21

schwarz, 1 Satz

0.0.679.22



Rändelschraube Pi D34 M5x15 PA

a = 15 mm m = 16,0 g

grau, 1 Satz

0.0.679.66

schwarz, 1 Satz

0.0.679.67

Rändelschraube Pi D34 M5x20 PA

a = 20 mm m = 17,0 g

grau, 1 Satz

0.0.679.68

schwarz, 1 Satz

0.0.679.69

Rändelschraube Pi D34 M5x25 PA

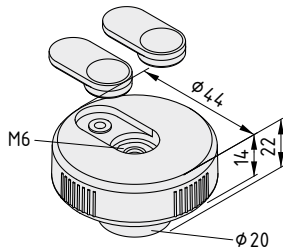
a = 25 mm m = 18,0 g

grau, 1 Satz

0.0.679.70

schwarz, 1 Satz

0.0.679.71


Rändelmutter Pi D44 M6 PA

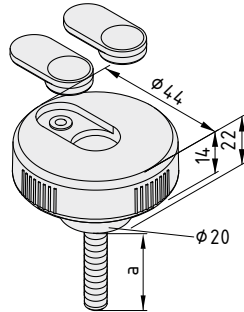
m = 23,0 g

grau, 1 Satz

0.0.679.23

schwarz, 1 Satz

0.0.679.24


Rändelschraube Pi D44 M6x15 PA

a = 15 mm m = 27,0 g

grau, 1 Satz

0.0.679.74

schwarz, 1 Satz

0.0.679.75

Rändelschraube Pi D44 M6x20 PA

a = 20 mm m = 27,0 g

grau, 1 Satz

0.0.679.76

schwarz, 1 Satz

0.0.679.77

Rändelschraube Pi D44 M6x25 PA

a = 25 mm m = 28,0 g

grau, 1 Satz

0.0.679.78

schwarz, 1 Satz

0.0.679.79

Rändelschraube Pi D44 M6x30 PA

a = 30 mm m = 29,0 g

grau, 1 Satz

0.0.679.80

schwarz, 1 Satz

0.0.679.81

Rändelschraube Pi D44 M6x35 PA

a = 35 mm m = 30,0 g

grau, 1 Satz

0.0.679.82

schwarz, 1 Satz

0.0.679.83

Rändelschraube Pi D44 M6x40 PA

a = 40 mm m = 31,0 g

grau, 1 Satz

0.0.679.84

schwarz, 1 Satz

0.0.679.85

Rändelschraube Pi D44 M6x45 PA

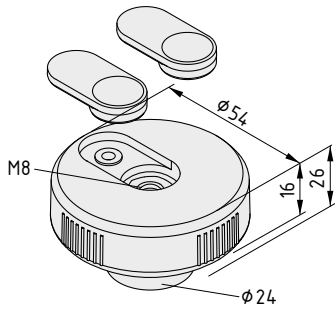
a = 45 mm m = 32,0 g

grau, 1 Satz

0.0.679.86

schwarz, 1 Satz

0.0.679.87

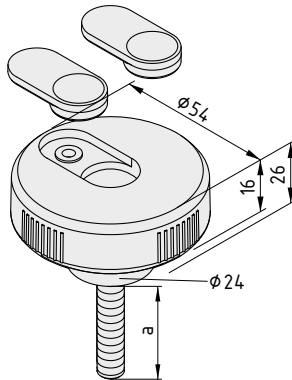


Rändelmutter Pi D54 M8 PA

m = 34,0 g

grau, 1 Satz 0.0.679.25

schwarz, 1 Satz 0.0.679.26



Rändelschraube Pi D54 M8x15 PA

a = 15 mm m = 42,0 g

grau, 1 Satz 0.0.679.94

schwarz, 1 Satz 0.0.679.95

Rändelschraube Pi D54 M8x20 PA

a = 20 mm m = 44,0 g

grau, 1 Satz 0.0.679.96

schwarz, 1 Satz 0.0.679.97

Rändelschraube Pi D54 M8x25 PA

a = 25 mm m = 45,0 g

grau, 1 Satz 0.0.679.98

schwarz, 1 Satz 0.0.679.99

Rändelschraube Pi D54 M8x30 PA

a = 30 mm m = 47,0 g

grau, 1 Satz 0.0.680.00

schwarz, 1 Satz 0.0.680.01

Rändelschraube Pi D54 M8x35 PA

a = 35 mm m = 49,0 g

grau, 1 Satz 0.0.680.02

schwarz, 1 Satz 0.0.680.03

Rändelschraube Pi D54 M8x40 PA

a = 40 mm m = 51,0 g

grau, 1 Satz 0.0.680.04

schwarz, 1 Satz 0.0.680.05

Rändelschraube Pi D54 M8x45 PA

a = 45 mm m = 52,0 g

grau, 1 Satz 0.0.680.06

schwarz, 1 Satz 0.0.680.07

Rändelschraube Pi D54 M8x50 PA

a = 50 mm m = 54,0 g

grau, 1 Satz 0.0.680.08

schwarz, 1 Satz 0.0.680.09

Rändelschraube Pi D54 M8x55 PA

a = 55 mm m = 56,0 g

grau, 1 Satz

0.0.680.10

schwarz, 1 Satz

0.0.680.11

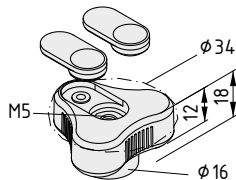
Dreisternmutter und -schrauben Pi


Für alle nachfolgenden Produkte gilt:

Griff, PA-GF, grau bzw. schwarz mit Gewindeinsatz, St, verzinkt

Abdeckkappe, PA-GF, rot

Abdeckkappe, PA-GF, dunkelgrau


Dreisternmutter Pi D34 M5 PA

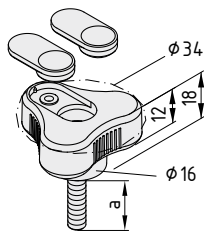
m = 10,0 g

grau, 1 Satz

0.0.679.33

schwarz, 1 Satz

0.0.679.34


Dreisternschraube Pi D34 M5x15 PA

a = 15 mm m = 13,0 g

grau, 1 Satz

0.0.680.12

schwarz, 1 Satz

0.0.680.13

Dreisternschraube Pi D34 M5x20 PA

a = 20 mm m = 14,0 g

grau, 1 Satz

0.0.680.14

schwarz, 1 Satz

0.0.680.15

Dreisternschraube Pi D34 M5x25 PA

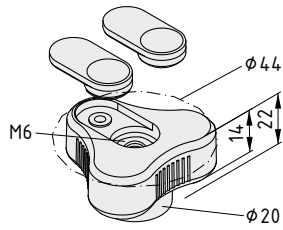
a = 25 mm m = 15,0 g

grau, 1 Satz

0.0.680.16

schwarz, 1 Satz

0.0.680.17



Dreisternmutter Pi D44 M6 PA

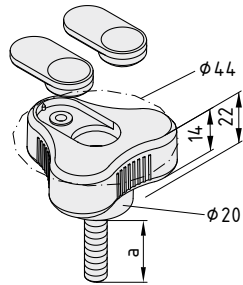
m = 18,0 g

grau, 1 Satz

0.0.679.35

schwarz, 1 Satz

0.0.679.36



Dreisternschraube Pi D44 M6x15 PA

a = 15 mm m = 22,0 g

grau, 1 Satz

0.0.680.18

schwarz, 1 Satz

0.0.680.19

Dreisternschraube Pi D44 M6x20 PA

a = 20 mm m = 22,0 g

grau, 1 Satz

0.0.680.20

schwarz, 1 Satz

0.0.680.21

Dreisternschraube Pi D44 M6x25 PA

a = 25 mm m = 23,0 g

grau, 1 Satz

0.0.680.22

schwarz, 1 Satz

0.0.680.23

Dreisternschraube Pi D44 M6x30 PA

a = 30 mm m = 24,0 g

grau, 1 Satz

0.0.680.24

schwarz, 1 Satz

0.0.680.25

Dreisternschraube Pi D44 M6x35 PA

a = 35 mm m = 25,0 g

grau, 1 Satz

0.0.680.26

schwarz, 1 Satz

0.0.680.27

Dreisternschraube Pi D44 M6x40 PA

a = 40 mm m = 26,0 g

grau, 1 Satz

0.0.680.28

schwarz, 1 Satz

0.0.680.29

Dreisternschraube Pi D44 M6x45 PA

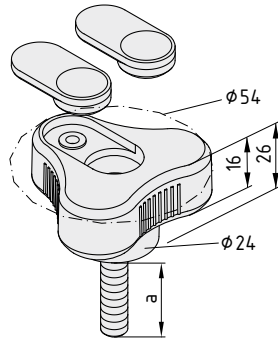
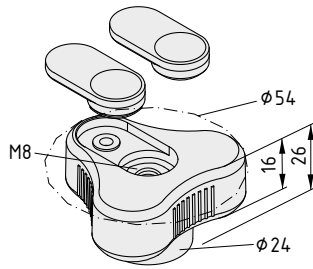
a = 45 mm m = 27,0 g

grau, 1 Satz

0.0.680.30

schwarz, 1 Satz

0.0.680.31



Dreisternmutter Pi D54 M8 PA

m = 29,0 g

grau, 1 Satz	0.0.679.37
schwarz, 1 Satz	0.0.679.38

Dreisternschraube Pi D54 M8x15 PA

a = 15 mm m = 37,0 g

grau, 1 Satz	0.0.680.32
schwarz, 1 Satz	0.0.680.33

Dreisternschraube Pi D54 M8x20 PA

a = 20 mm m = 39,0 g

grau, 1 Satz	0.0.680.34
schwarz, 1 Satz	0.0.680.35

Dreisternschraube Pi D54 M8x25 PA

a = 25 mm m = 40,0 g

grau, 1 Satz	0.0.680.36
schwarz, 1 Satz	0.0.680.37

Dreisternschraube Pi D54 M8x30 PA

a = 30 mm m = 42,0 g

grau, 1 Satz	0.0.680.38
schwarz, 1 Satz	0.0.680.39

Dreisternschraube Pi D54 M8x35 PA

a = 35 mm m = 44,0 g

grau, 1 Satz	0.0.680.40
schwarz, 1 Satz	0.0.680.41

Dreisternschraube Pi D54 M8x40 PA

a = 40 mm m = 46,0 g

grau, 1 Satz	0.0.680.42
schwarz, 1 Satz	0.0.680.43

Dreisternschraube Pi D54 M8x45 PA

a = 45 mm m = 47,0 g

grau, 1 Satz	0.0.680.44
schwarz, 1 Satz	0.0.680.45

Dreisternschraube Pi D54 M8x50 PA

a = 50 mm m = 49,0 g

grau, 1 Satz	0.0.680.46
schwarz, 1 Satz	0.0.680.47

Dreisternschraube Pi D54 M8x55 PA

a = 55 mm m = 51,0 g

grau, 1 Satz	0.0.680.48
schwarz, 1 Satz	0.0.680.49

Flügelmuttern und -schrauben Pi

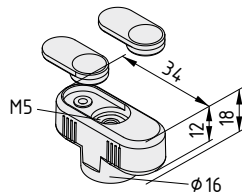


Für alle nachfolgenden Produkte gilt:

Griff, PA-GF, grau bzw. schwarz mit Gewindeinsatz, St, verzinkt

Abdeckkappe, PA-GF, rot

Abdeckkappe, PA-GF, dunkelgrau



Flügelmutter Pi D34 M5 PA

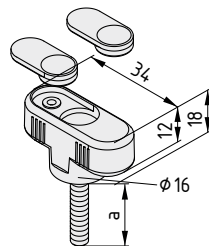
m = 9,0 g

grau, 1 Satz

0.0.679.27

schwarz, 1 Satz

0.0.679.28



Flügelschraube Pi D34 M5x15 PA

a = 15 mm m = 12,0 g

grau, 1 Satz

0.0.680.50

schwarz, 1 Satz

0.0.680.51

Flügelschraube Pi D34 M5x20 PA

a = 20 mm m = 13,0 g

grau, 1 Satz

0.0.680.52

schwarz, 1 Satz

0.0.680.53

Flügelschraube Pi D34 M5x25 PA

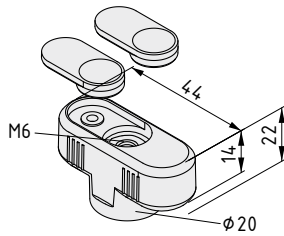
a = 25 mm m = 14,0 g

grau, 1 Satz

0.0.680.54

schwarz, 1 Satz

0.0.680.55



Flügelmutter Pi D44 M6 PA

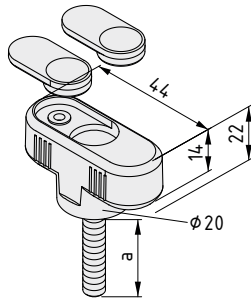
m = 15,0 g

grau, 1 Satz

0.0.679.29

schwarz, 1 Satz

0.0.679.30



Flügelschraube Pi D44 M6x15 PA

a = 15 mm m = 19,0 g

grau, 1 Satz

0.0.680.56

schwarz, 1 Satz

0.0.680.57

Flügelschraube Pi D44 M6x45 PA

a = 45 mm m = 24,0 g

grau, 1 Satz

0.0.680.68

schwarz, 1 Satz

0.0.680.69

Flügelschraube Pi D44 M6x25 PA

a = 25 mm m = 20,0 g

grau, 1 Satz

0.0.680.60

schwarz, 1 Satz

0.0.680.61

Flügelschraube Pi D44 M6x20 PA

a = 20 mm m = 19,0 g

grau, 1 Satz

0.0.680.58

schwarz, 1 Satz

0.0.680.59

Flügelschraube Pi D44 M6x30 PA

a = 30 mm m = 21,0 g

grau, 1 Satz

0.0.680.62

schwarz, 1 Satz

0.0.680.63

Flügelschraube Pi D44 M6x35 PA

a = 35 mm m = 22,0 g

grau, 1 Satz

0.0.680.64

schwarz, 1 Satz

0.0.680.65

Flügelschraube Pi D44 M6x40 PA

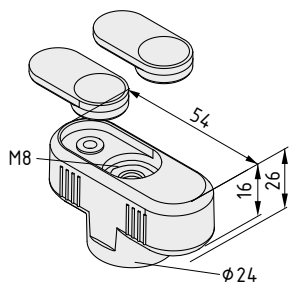
a = 40 mm m = 23,0 g

grau, 1 Satz

0.0.680.66

schwarz, 1 Satz

0.0.680.67

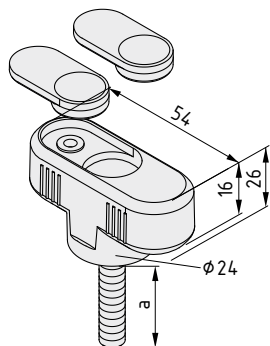


Flügelmutter Pi D54 M8 PA

m = 23,0 g

grau, 1 Satz 0.0.679.31

schwarz, 1 Satz 0.0.679.32



Flügel schraube Pi D54 M8x15 PA

a = 15 mm m = 31,0 g

grau, 1 Satz 0.0.680.70

schwarz, 1 Satz 0.0.680.71

Flügel schraube Pi D54 M8x20 PA

a = 20 mm m = 33,0 g

grau, 1 Satz 0.0.680.72

schwarz, 1 Satz 0.0.680.73

Flügel schraube Pi D54 M8x25 PA

a = 25 mm m = 34,0 g

grau, 1 Satz 0.0.680.74

schwarz, 1 Satz 0.0.680.75

Flügel schraube Pi D54 M8x30 PA

a = 30 mm m = 36,0 g

grau, 1 Satz 0.0.680.76

schwarz, 1 Satz 0.0.680.77

Flügel schraube Pi D54 M8x35 PA

a = 35 mm m = 38,0 g

grau, 1 Satz 0.0.680.78

schwarz, 1 Satz 0.0.680.79

Flügel schraube Pi D54 M8x40 PA

a = 40 mm m = 40,0 g

grau, 1 Satz 0.0.680.80

schwarz, 1 Satz 0.0.680.81

Flügel schraube Pi D54 M8x45 PA

a = 45 mm m = 41,0 g

grau, 1 Satz 0.0.680.82

schwarz, 1 Satz 0.0.680.83

Flügel schraube Pi D54 M8x50 PA

a = 50 mm m = 43,0 g

grau, 1 Satz 0.0.680.84

schwarz, 1 Satz 0.0.680.85

Flügel schraube Pi D54 M8x55 PA

a = 55 mm m = 45,0 g

grau, 1 Satz 0.0.680.86

schwarz, 1 Satz 0.0.680.87

Querdenker.

schnelle Befestigung für Profile im 45°-Winkel

kein Gehrungsschnitt notwendig

auch zur nachträglichen Montage von Stützstreben oder Fachwerk

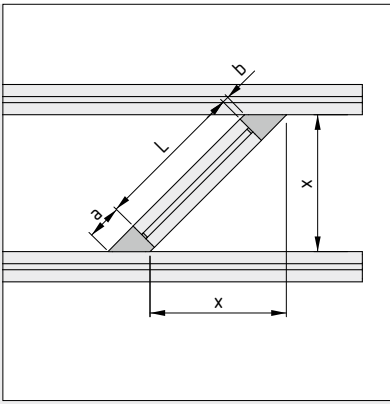
Winkelverbinder 8 40x40-45°

Der schnelle Weg zu mehr Halt! Mit dem Winkelverbinder 8 40x40-45° bauen Sie Stützstreben im Winkel von 45° in kürzester Zeit. Einfach einen Winkelverbinder stirnseitig in der Kernbohrung an jedem Ende eines Profils 8 40x40 anschrauben, am Gestell befestigen – fertig! Die Montage kann auch nachträglich erfolgen und erfordert keinen Gehrungsschnitt.

Der Winkelverbinder 8 40x40-45° ist auch für den Bau von kompletten Fachwerken geeignet.

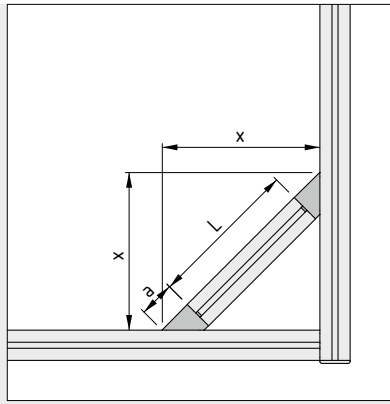
Hinweis: Mit den Winkerelementen T1 und T2 steht eine besonders belastbare Lösung zur Verfügung, die 45°-Verbindungen auch für breitere Profile und die Baureihe 6 ermöglicht.





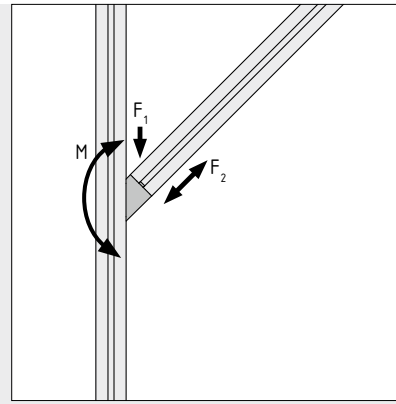
Ermittlung der Strebenlänge L:

$$L = \sqrt{2x^2} - (a+b)$$



Ermittlung der Strebenlänge L:

$$L = \sqrt{2x^2} - 2a$$

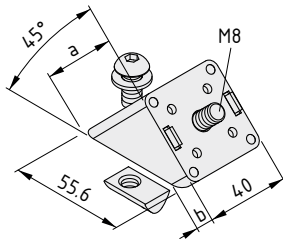


Maximale Belastung:

$$F_1 = 1000 \text{ N}$$

$$F_2 = 2000 \text{ N}$$

$$M = 50 \text{ Nm}$$



Winkelverbinder 8 40x40-45°

Winkelverbinder 8 Zn, GD-Zn, RAL9006, weißaluminium

2 Halbrundsrauben ISO 7380-M8x18, St, verzinkt

2 Scheiben DIN 125-8,4, St, verzinkt

Nutenstein 8 St M8, verzinkt

a = 47,3 mm

b = 8,5 mm

m = 180,0 g

1 Satz

0.0.677.56



Starkes Stück.

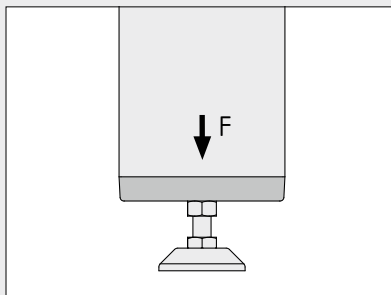
zur Befestigung von Stellfüßen und Transportrollen

passend zum abgerundeten Profil 8 R40/80-90°

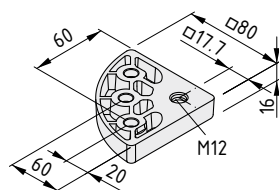
Transport- und Fußplatte 8 80x80-R80, M12

Gebogen, aber niemals krumm! Die Transport- und Fußplatte 8 80x80-R80, M12 sorgt für stabilen Stand und Höhenausgleich bei Konstruktionen mit dem Profil 8 R40/80-90°. Diese ermöglicht Außenecken mit einer sanften Rundung.

Die Transport- und Fußplatte wird in den drei Kernbohrungen des Profils verschraubt. Die Bohrung M12 kann Stellfüße, Transportrollen oder Ringschrauben aufnehmen.



F= 5000 N



Transport- und Fußplatte 8 80x80-R80, M12

G-Al
m = 146,0 g

weißaluminium ähnlich RAL 9006, 1 Stück

0.0.677.01



Effizienter arbeiten – mit dem item Automationssystem.

Lineareinheit LRE 8 D10 80x40 ZS K leicht

Zahnstange 8 Segment 80 K

Zahnstange 8 Endstück K

Richtig verzahnt.

Zahnstange aus hochfestem Kunststoff

hohe Sicherheit in der vertikalen Bewegung

ökonomische Lösung mit geringem Grundgewicht

einfache Montage

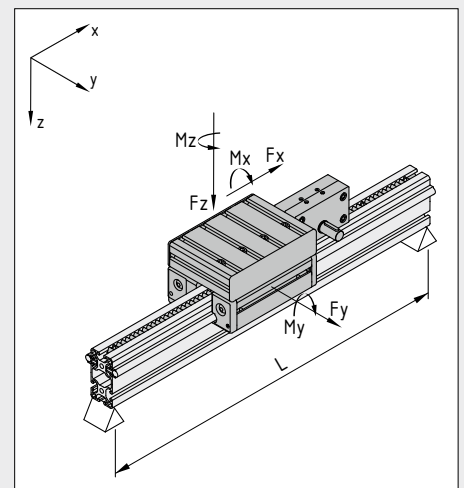
Lineareinheit LRE 8 D10 80x40 ZS K leicht

Extra leicht und extra stark! Die Lineareinheit LRE 8 D10 80x40 ZS K leicht verwendet eine Zahnstange aus hochfestem Kunststoff. Sie bewegt damit mittlere Lasten sicher und schnell.

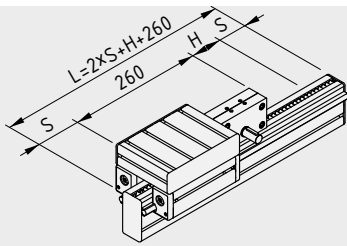
Ihr geringes Eigengewicht und die hohe Sicherheit bei vertikalen Bewegungen zeichnen die Lineareinheit aus. Die modulare Zahnstange besteht aus glasfaserverstärktem Kunststoff. Sie liegt geschützt in der Nut eines Profil 8 leicht und besitzt eine hohe Steifigkeit bei niedrigen Reibwerten. Der Kunststoff sorgt für Stabilität, Laufruhe und Korrosionsbeständigkeit. Der Schlitten läuft auf einer belastbaren Doppellagereinheit und Wellen aus gehärtetem Stahl.

Die geringe Masse von Trägerprofil und Zahnstange ermöglicht gerade bei Hub-Bewegungen eine hohe Dynamik. Diese Kombination ist zudem eine sehr ökonomische Lösung für viele Aufgaben. Zum Bewegen noch größerer Massen per Zahnstange steht die Lineareinheit LRE 8 D14 80x40 ZS mit Zahnstange aus Metall zur Verfügung.

Die Lineareinheit LRE 8 D10 80x40 ZS K wird einbaufertig in Wunschlänge geliefert. Zum Bau individueller Lösungen kann die Zahnstange aus Kunststoff auch separat bestellt werden.



Stützweite Lmax bei Fz max [mm]	Stützweite Lmax bei Fy max [mm]	Fy max [N]	Fz max [N]	Mx max [Nm]	My max [Nm]	Mz max [Nm]	Betriebslast Fx max [N]
1600	600	1300	880	22	35	52	350

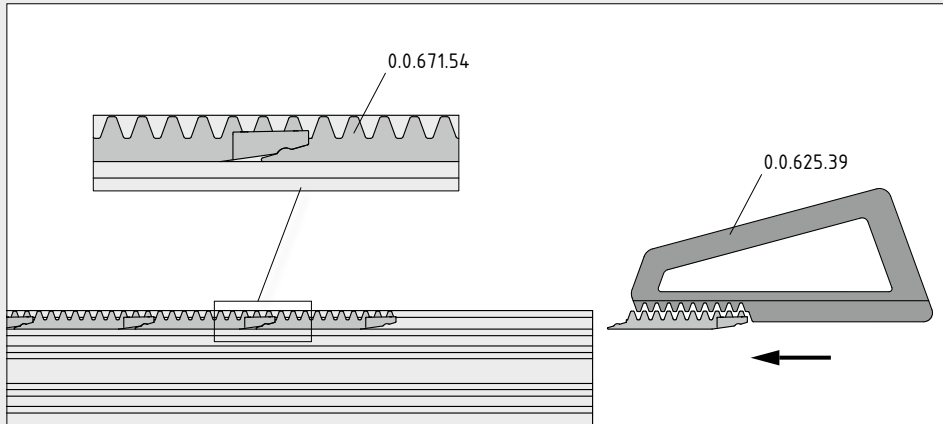


Lineareinheit LRE 8 D10 80x40 ZS K leicht

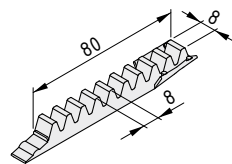
Maximaler Hub H_{max}	5678	mm
Sicherheitsabstand S	31	mm
Grundmasse (bei Hublänge 0 mm) m_1	4,4	kg
Masse pro mm Hub m_2	4,8	g/mm
Gesamtmasse $m =$	$m_1 + H \cdot m_2$	
Wiederholgenauigkeit	0.5	mm
Maximale Beschleunigung	5	m/s ²
Maximale Verfahrgeschwindigkeit	3	m/s
Vorschubkonstante	144	mm/U

1 Stück

0.0.679.91



Die Kunststoff-Segmente der Zahnstange werden hintereinander in eine Nut 8 geschoben und verrasten automatisch. Das Zahnstange 8 Montagewerkzeug erleichtert das Einbringen.

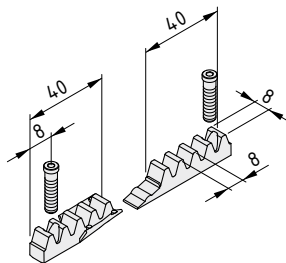


Zahnstange 8 Segment 80 K

Zahnstangen-Segment, K
m = 8,0 g

schwarz, 1 Stück

0.0.671.54



Zahnstange 8 Endstück K

2 Zahnstangen-Endstücke, K
2 Kegelkopfschrauben M5x22, St
m = 22,0 g

schwarz, 1 Satz

0.0.679.46



Ergonomische Produktion – mit dem item Arbeitsplatzsystem.

- Monitorarm, höhenverstellbar 4 Gelenke
- Monitorarm, höhenverstellbar 5 Gelenke
- Anschlussleitung Buchse Schukostecker mit Erdung
- Kabelwanne E 160x160 1200, 1500, 1800
- Kanalprofil U 160x160 SE
- Kabelwanne E 160x160 Montagesatz
- Kabelwanne E Montagesatz



Immer auf der Höhe.

zur freien vertikalen und horizontalen Ausrichtung

Monitore ergonomisch positionieren

individuell ausbalancierbar

Monitorarm, höhenverstellbar 4 Gelenke Monitorarm, höhenverstellbar 5 Gelenke

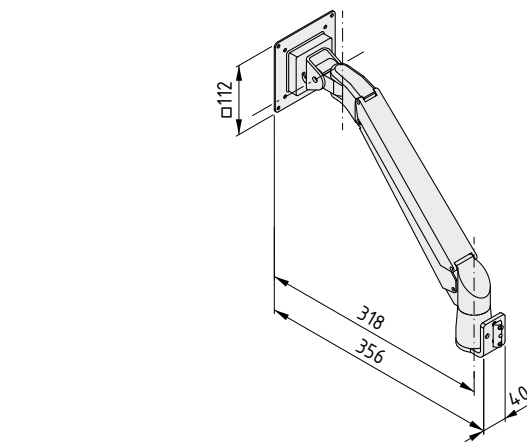
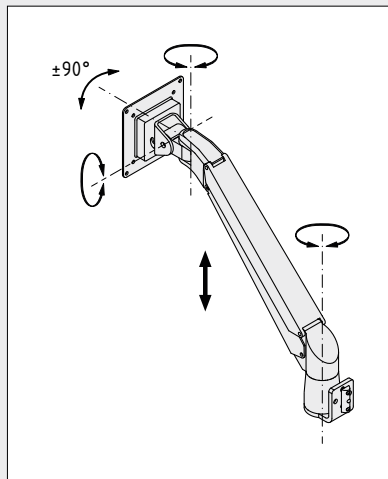
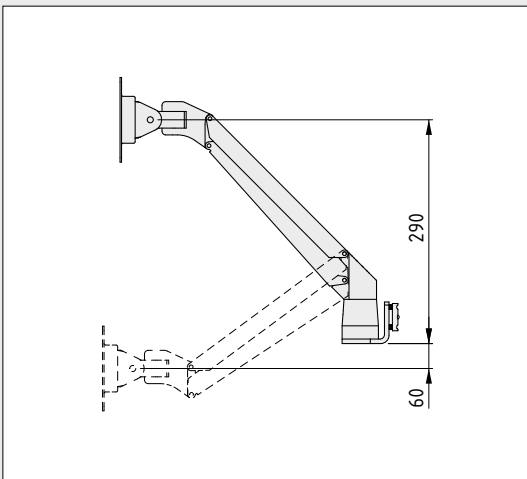
Stets den perfekten Blickwinkel finden! Mit dem Monitorarm, höhenverstellbar 4 oder 5 Gelenke positionieren Sie Bildschirme mühelos und gezielt in der richtigen Lage.

Die Monitorarme lassen sich in allen Dimensionen bewegen und schwenken. Bei der Ausführung mit fünf Gelenken ist zusätzlich der Abstand einstellbar. Von den höhenverstellbaren Monitorarmen profitieren Personen mit unterschiedlicher Körpergröße ebenso wie Mitarbeiter, die den Bildschirm nur temporär benötigen und mehr freien Platz zum Arbeiten bevorzugen.

Die item Monitorarme halten Flachbildschirme von 2 bis 10 kg an der gewünschten Position. Der genormte VESA-Anschluss (VESA 75 und 100) kann abgenommen, am Display montiert und anschließend wieder am Monitorarm eingerastet werden. Außerdem gibt es eine praktische Pivot-Funktion zum Drehen des Bildschirms um 90°.

Für eine saubere Kabelführung ist genauso gesorgt wie für die durchgängige Kompatibilität zur Nut 8.



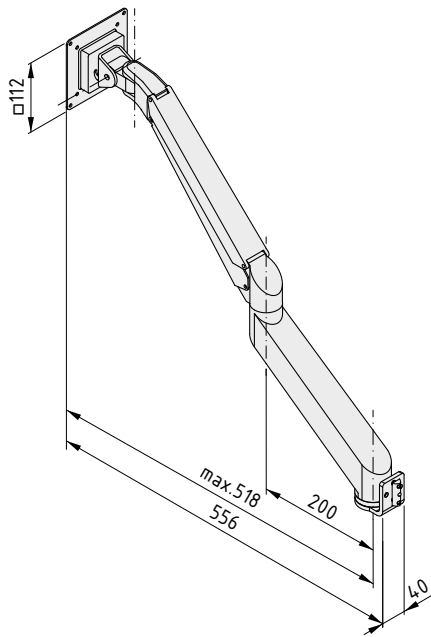
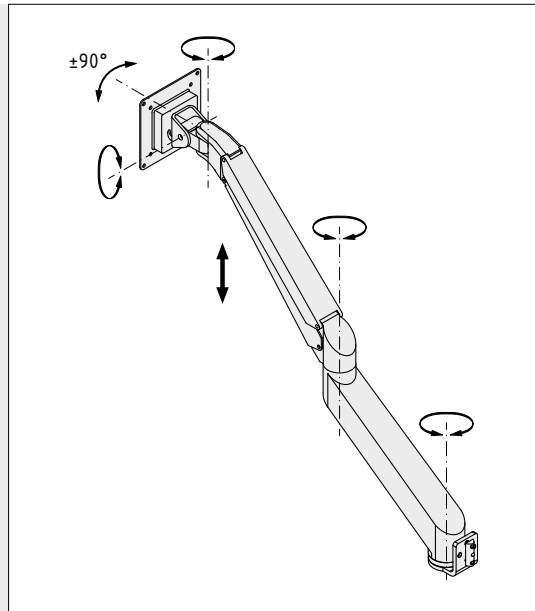
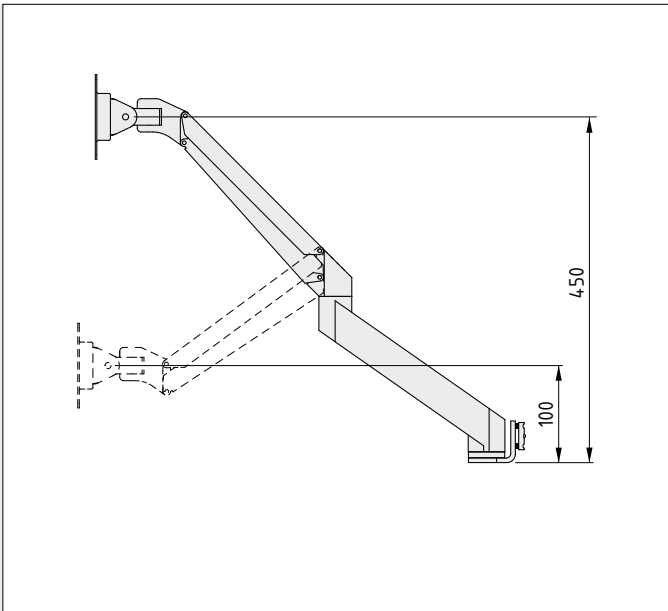


Monitorarm, höhenverstellbar 4 Gelenke

Für Monitore von 2-10kg
 einstellbare Gelenke
 Vesa 75-100 Adapter
 Befestigungsmaterial
 m = 2,1 kg

1 Satz

0.0.678.76



Monitorarm, höhenverstellbar 5 Gelenke

Für Monitore von 2-10kg
 einstellbare Gelenke
 Vesa 75-100 Adapter
 Befestigungsmaterial
 m = 2,7 kg

1 Satz

0.0.678.77

Erdverbunden.

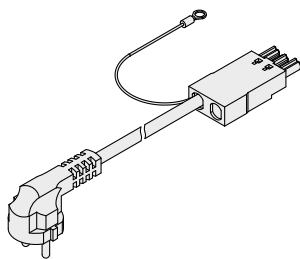
Stromanschluss mit zusätzlicher Erdungsleitung

passend zu Geräten mit System-Steckanschluss

Anschlussleitung Buchse Schukostecker mit Erdung

Um in besonderen Einbausituationen den Anforderungen der DIN VDE 0100 zu entsprechen, ermöglicht die Anschlussleitung Buchse mit Erdung über eine separate Leitung mit Ringkabelschuh eine zusätzliche Erdung vorzunehmen.

Die Buchse ist kompatibel mit den System-Steckanschlüssen insbesondere der Steckdosenleiste 5-fach (0.0.627.44) und der Medienleiste Multi (0.0.631.56).



Anschlussleitung Buchse Schukostecker mit Erdung

Leitungslänge 3m (1,5mm²)
Ringkabelschuh Innendurchmesser 6,5mm
m = 385,0 g
schwarz, 1 Stück

0.0.677.54

Großraumabteil.

besonders große Kabelkanäle für Arbeitstische

komplette Sätze inklusive Deckel

Kabelwanne E 160x160 1200, 1500, 1800

Viel Platz für alle Kabel, Stecker und Netzteile! Die großzügig dimensionierte Kabelwanne E 160x160 verstaut alles staubgeschützt am Arbeitstisch für eine aufgeräumte und sichere Arbeitsumgebung.

Die Kabelwannen E 160x160 sind in den passenden Breiten und anschlussfertig zu den item Arbeitstischen erhältlich. In Kombination mit den Tischaufsätzen K56 mit integriertem Kabelkanal ist eine verdeckte Kabelführung bis in die Kabelwanne möglich. Die frei positionierbare Durchführung Deckel 160 mit Dichtbürste erlaubt eine saubere und schonende Ausleitung von Kabeln auf die Tischoberfläche.

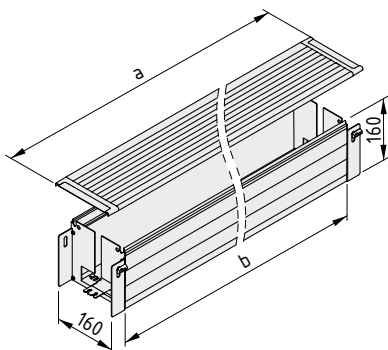
Für alle nachfolgenden Sätze gilt:

Kanalprofil U 160x160 SE, Al, eloxiert

Trägerprofil 160, Al, eloxiert

2 Durchführungen 160 mit Dichtbürste

Befestigungsmaterial



Kabelwanne E 160x160 1200

a = 1.080 mm b = 980 mm m = 5,4 kg

1 Satz

0.0.678.31

Kabelwanne E 160x160 1500

a = 1.380 mm b = 1.280 mm m = 6,8 kg

1 Satz

0.0.678.32

Kabelwanne E 160x160 1800

a = 1.680 mm b = 1.580 mm m = 8,2 kg

1 Satz

0.0.678.33



Raumwunder.

zum Bau individueller, großer Kabelwannen

passende Montagesätze für Arbeitstische

Kanalprofil U 160x160 SE Kabelwanne E 160x160 Montagesatz Kabelwanne E Montagesatz

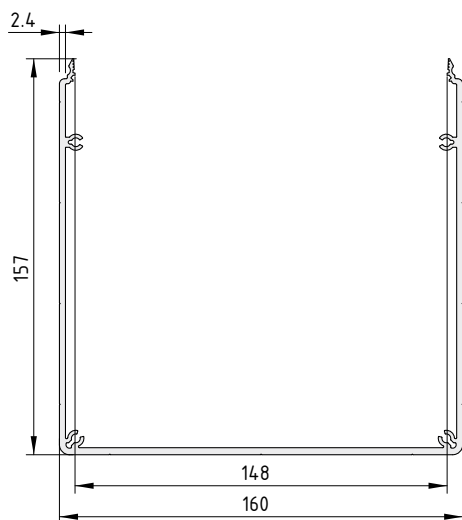
Raum ohne Ende! Das große Kanalprofil U 160x160 SE bietet jede Menge Platz selbst für Steckdosenleisten, die mit großen Netzteilen gespickt sind. Die individuelle Lösung für einen aufgeräumten Arbeitsplatz!

Das Trägerprofil 160 (0.0.265.84) als Deckel und die Durchführungen Deckel 160 mit Dichtbürste (0.0.665.12) schützen den Inhalt und erlauben eine bedarfsgerechte Ausführung von Kabeln.

Die Kanalprofile U 160x160 SE und flacheren Kanalprofile U 160x80 SE können sowohl an Flächen und Wänden als auch an Profilen der Baureihe 8 montiert werden. Die passenden Montagesätze halten die Kabelkanäle z. B. an individuellen Tischen. Sie ermöglichen eine Zugentlastung und die Aufnahme des Flexkanals E (0.0.635.75), um Leitungen geschützt zum Boden zu führen..

Genauso tief, aber weniger hoch: Mit dem Kanalprofil U 160x80 SE und dem Kabelwanne E 160x80 Montagesatz bauen Sie großzügige Kabelwannen, die flacher sind als mit dem großen Kanalprofil U 160x160 SE.





Kanalprofil U 160x160 SE

Al, eloxiert

A [cm²] m [kg/m]

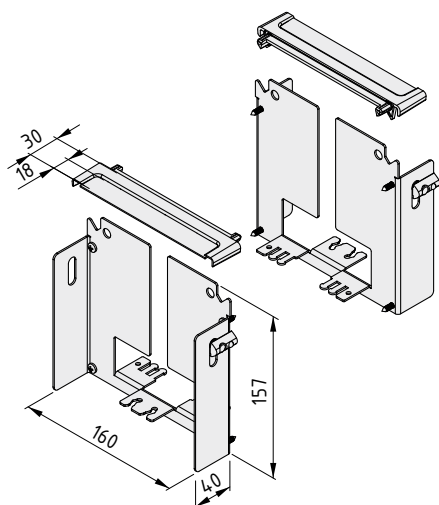
12,63 3,40

natur, Zuschnitt max. 3000 mm

0.0.676.64

natur, 1 Stück à 3000 mm

0.0.676.63



Kabelwanne E 160x160 Montagesatz

Abdeckkappen 160x160KW, St, weißaluminium

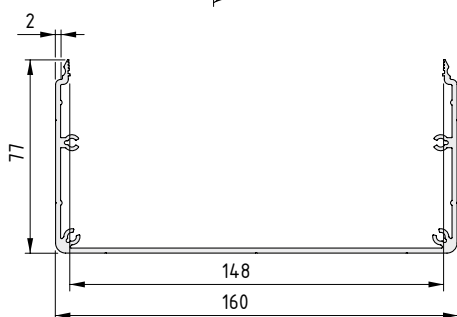
Durchführung 160 mit Dichtbürste, PA

Befestigungsmaterial

m = 821,0 g

1 Satz

0.0.677.88



Kanalprofil U 160x80 SE

Al, eloxiert

A [cm²] m [kg/m]

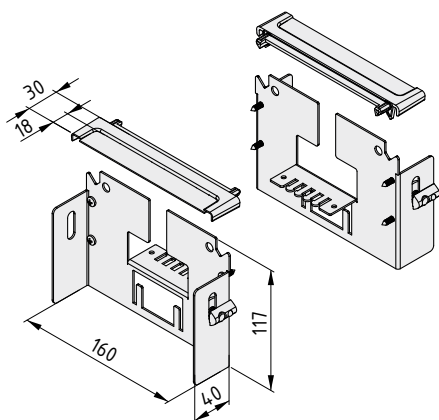
5,98 1,95

natur, Zuschnitt max. 3000 mm

0.0.630.72

natur, 1 Stück à 3000 mm

0.0.630.71



Kabelwanne E Montagesatz

Abdeckkappen 160x80 KW, St, weißaluminium

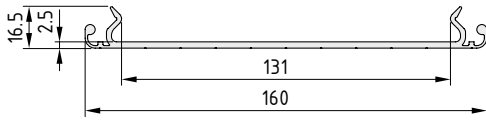
Durchführung 160 mit Dichtbürste, PA

Befestigungsmaterial

m = 621,0 g

1 Satz

0.0.636.67



Trägerprofil 160



Al, eloxiert

A [cm²] m [kg/m]

4,73 1,27

natur, Zuschnitt max. 3000 mm

0.0.265.84

natur, 1 Stück à 3000 mm

0.0.453.57



Schlank konstruieren – mit dem Lean Production Systembaukasten.

Transportrollen TR30
Teleskop-Klemmung D40/D30
Gleitlager D40/D30-50 ESD
Verbinder D30 innen
Einfassleiste D30
Deichsel D25-610
Behälterprofil D30

Monitorgelenk D30 Vesa 75/100
Gewindeinsatz Profiltröhr D40 M8/M10 Al
Schelle 8 D30 T2
Röhr D30 und Profiltröhr 8 D30
Rollenbahn St 60 Endabdeckung
Bremse D11/D15
Adapter D30/D28,6



Breite Unterstützung.

Transportrollen werkzeugfrei bauen

Rollen aus Aluminium oder Kunststoff

individuelle Länge und Breite der Strecke



Transportrollen TR30

Transportstrecken bedarfsgerecht planen, schnell vor Ort aufbauen, jederzeit anpassen! Mit der item Lösung für Transportrollenbahnen nutzen Sie alle Stärken des Lean Production Systembaukastens für die einfache Weiterleitung von Kisten und Waren.

Möglich wird das durch den Lagerblock D30 100 D5-33 und den Transportrolle TR30 Lagerflansch D27/D5. Der Lagerblock wird ohne Werkzeug oder Bearbeitung direkt auf ein Profilrohr D30 aufgeklipst und bietet Platz für bis zu drei Transportrollen. Der Lagerflansch verwandelt jedes Rohr D30 aus Aluminium in eine Transportrolle aus Aluminium. Somit genügen wenige Bauteile, um in kürzester Zeit Transportrollenbahnen in individueller Länge und Breite zu bauen, die für Transportgut aller Art geeignet sind.

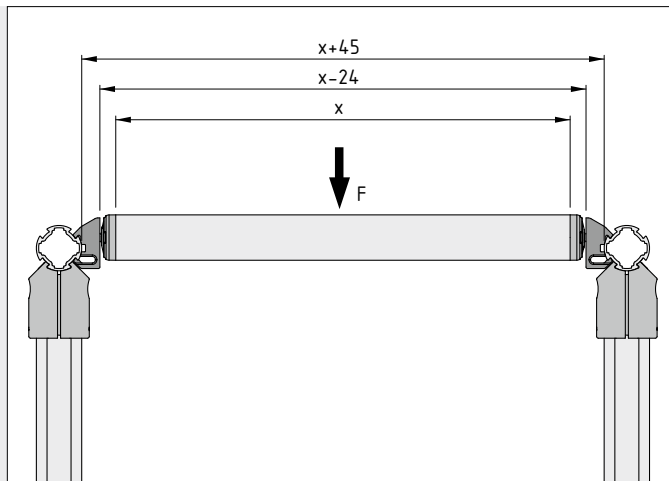
Der stabile Lagerblock muss nicht verschraubt werden – außer beim ESD-fähigen Transportrolle TR30 Lagerflansch D27/D5 ESD, weil hier durch die Schraube im Lagerblock der leitfähige Kontakt zum Rohr sichergestellt wird.

Der Transportrolle TR30, Lagerflansch D27/D5 zeichnet sich durch hohe Belastbarkeit und sehr präzisen Lauf aus. Zwei belastbare Stahlrillenkugellager sorgen für eine lange Lebensdauer. Der Lagersatz wird in das Rohr D30 gedrückt und muss ebenfalls nicht verschraubt werden. Das stabile Aluminiumrohr besitzt eine geringe Durchbiegung und eignet sich ideal für breite Rollenbahnen und schweres Transportgut.

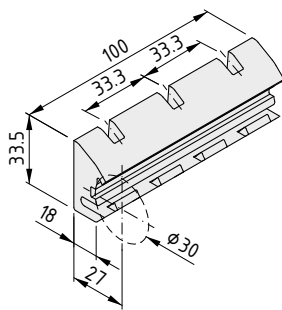
Für den schonenden und kratzfreien Transport können Transportrollen mit dem Rohr D30x1,8 KU aus Kunststoff gebaut werden. Wegen der erforderlichen größeren Wandstärke des Kunststoffrohrs muss hier der Transportrolle TR30, Lagerflansch D26,4/D5 verwendet werden.

Hinweis:Für Transportrollen aus Kunststoff kann keine elektrostatische Ableitfähigkeit (ESD) gewährleistet werden.





X_{\max} Al = 600 mm
 X_{\min} KU = 55 mm
 X_{\max} KU = 400 mm
 X_{\min} KU = 55 mm
 F für Aluminium = 100 N
 F für Kunststoff = 50 N



Lagerblock D30 100 D5-33

PA-GF
 m = 33,0 g
 grau ähnlich RAL 7042, 1 Stück

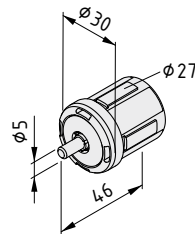
0.0.671.52

Lagerblock D30 100 D5-33 ESD



PA-GF
 m = 33,0 g
 schwarz ähnlich RAL 9005, 1 Stück

0.0.671.99



Transportrolle TR30, Lagerflansch D27/D5

PA-GF
 2 Rillenkugellager
 Achse-Lagerflansch 5, St, verzinkt
 Transportrolle TR30 - Abdeckkappe
 m = 62,0 g

1 Stück

0.0.673.67

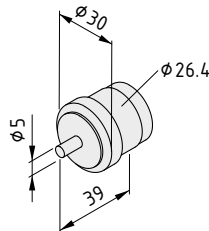
Transportrolle TR30, Lagerflansch D27/D5 ESD



PA-GF
 2 Rillenkugellager
 Achse-Lagerflansch 5, St, verzinkt
 Transportrolle TR30 - Abdeckkappe
 m = 64,0 g

1 Stück

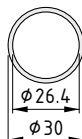
0.0.675.58



Transportrolle TR30, Lagerflansch D26,4/D5

m = 32,0 g
 grau ähnlich RAL 7042, 1 Stück

0.0.674.94



Rohr D30x1,8 KU

PVC

m [kg/m]	I_x [cm ⁴]	I_y [cm ⁴]	I_z [cm ⁴]	W_x [cm ³]	W_y [cm ³]
0,22	1,59	1,59	3,18	1,06	1,06

grau ähnlich RAL 7042, Zuschnitt max. 6000 mm

0.0.675.02

grau ähnlich RAL 7042, 1 Stück à 6000 mm

0.0.675.01



Längenvorteil.

für ausziehbare Profile

Länge einfach einstellbar

fester Halt durch Klemmhebel



Teleskop-Klemmung D40/D30

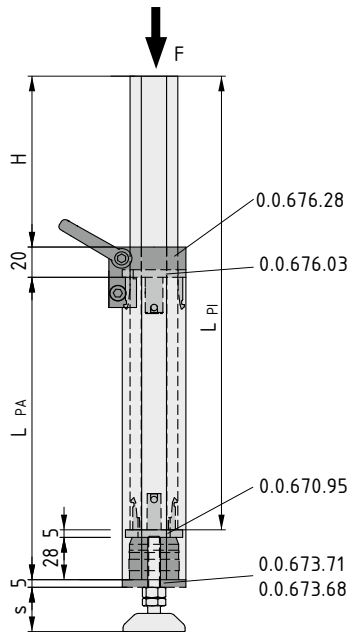
Die Spezialisten für die richtige Distanz! Zum Bau von ausziehbaren Teleskop-Lösungen wird die Gleitlager-Hülse D30/D20 ESD stirnseitig in ein Profilrohr D30 geschoben. Durch den reibungsarmen Kunststoffring bewegt sich das Profilrohr D30 innerhalb eines Profilrohrs D40/30. Auf der gegenüberliegenden Seite sorgt die Gleitlagerhülse D40/D30 ESD für die sichere Führung des Teleskopprofils.

Die Teleskop-Klemmung D40/D30 fixiert das innenliegende Profilrohr D30 eines Teleskops an der gewünschten Position. So lässt sich die gewünschte Neigung oder Höhe von z. B. Zubehör einstellen. Dank des Klemmhebels können Sie die Länge jederzeit einfach werkzeuglos anpassen. Mit Teleskop-Lösungen entstehen auch Klappen und klappbare Ablageflächen.

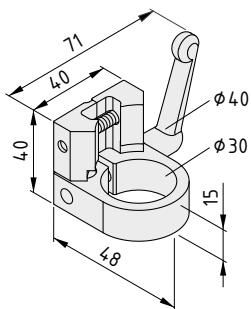
Hinweis: Beachten Sie die Belastungsgrenzen der Klemmung und das Drehmoment, das durch lange Hebel eine Konstruktion entstehen kann.

Durch die Gleitlager-Hülse D30/D20 ESD gleitet ein Profilrohr D30 innerhalb eines Profilrohrs D40/30. Das ist ideal zum Bau von ausziehbaren Teleskop-Lösungen.





L_{PA} = Länge Profil außen
 L_{PI} = Länge Profil innen
 H = Hub
 s = Stellfußhöhe
 $L_{PI\ max} = H + 20 + 1/3 L_{PA}$
 $L_{PI\ max} = L_{PA} - 13$

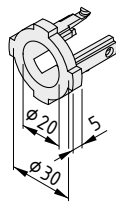


Teleskop-Klemmung D40/D30

Teleskop-Klemmring D40/D30, G-Al
 Teleskop-Klemmstück D40/D30, G-Al
 Klemmhebel 45-M6, St
 Quergewindebolzen M6, St, verzinkt
 Zylinderschraube M6x32, St, verzinkt
 Scheibe, St, verzinkt
 $m = 70,0\text{ g}$

1 Stück

0.0.676.28



Gleitlager-Hülse D30/D20 ESD

POM
 $m = 6,0\text{ g}$

1 Stück

0.0.670.95



Wie auf Schienen.

verhindert Rotation des bewegten Gleitlagers

sichere Bewegung in Längsrichtung

für LCA/ Karakuri-Anwendungen

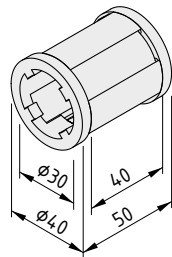


Gleitlager D40/D30-50 ESD verdrehgesichert

Die wirft nichts aus der Bahn! Mit Gleitlager-Hülsen D40/D30 ESD verdrehgesichert führen Sie ein Profilrohr D40/30 gezielt entlang eines Profilrohrs D30 und Profils 6 D30. Diese Gleitlager-Hülsen nutzen die Nuten, um die Rotation um die Längsachse des Führungsprofiles zu verhindern. So gleitet die bewegte Komponente einer LCA/ Karakuri-Anwendung entlang des Trägerprofils und hält durch die Verdrehsicherung die Orientierung. Das erleichtert beispielsweise die Führung von Gegengewichten bei Karakuri-Anwendungen, bei denen keine Drehung um das Führungsprofil erwünscht ist.

Das Gleitlager D40/D30-50 ESD verdrehgesichert ist als kompletter Satz in 50 mm Länge erhältlich. Mit den Einzelkomponenten entstehen individuellen Lager in der gewünschten Länge um ideale Führungsverhältnisse zu erreichen.

Hinweis: Im Gegensatz zur verdrehgesicherten Variante ermöglichen Gleitlager-Hülsen D40/D30 ESD auch rotatorische Bewegungen.



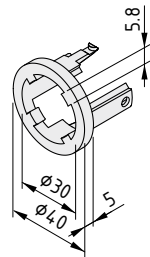
Gleitlager D40/D30-50 ESD verdrehgesichert



2 Gleitlager-Hülsen D40/D30 ESD
 Profilrohr D40/D30, 40 mm, Al, eloxiert
 m = 40,0 g

1 Stück

0.0.676.25



Gleitlager-Hülse D40/D30 ESD verdrehgesichert



POM
 m = 7,0 g

schwarz ähnlich RAL 9005, 1 Stück

0.0.676.03

Innere Werte.

bündiger Übergang von Rohr zu Verbinder

nachträgliche Montage von Streben möglich

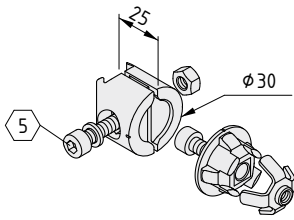
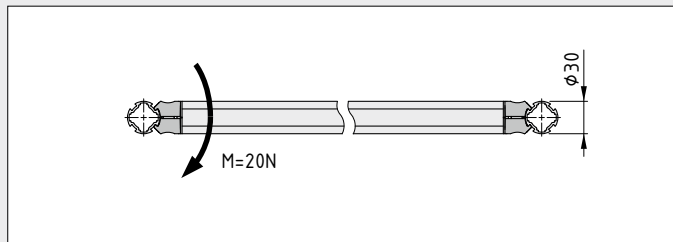
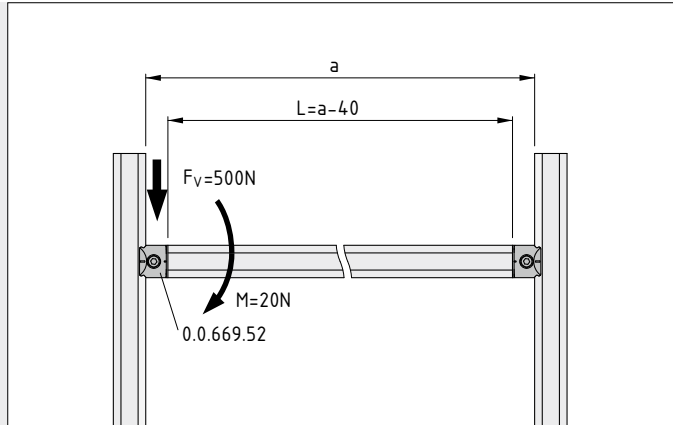
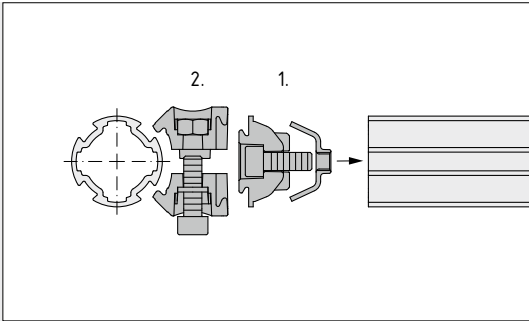
Verbinder D30 innen

So gewinnen Sie die entscheidenden Zentimeter! Der Verbinder D30 innen liegt weitgehend innerhalb des (Profil-)Rohrs und bildet einen ebenen 90°-Anschluss. Das spart Platz, weil sich beispielsweise die Einhängung einer Rollenbahn direkt an die vertikale Strebe eines Rahmens montieren lässt. Außerdem können Platten ohne Aussparungen in den Ecken bündig an einem Gestell montiert werden.

Vom bündigen Anschluss des Verbinders D30 innen zum (Profil-)Rohr profitiert auch das Erscheinungsbild einer Konstruktion.

Die Abdeckkappe D30 R15 hält die Mutter des Verbinders D30 innen verliersicher in der Verbinderhälfte und schützt vor Staubablagerungen in der Mulde.





Verbinder D30 innen

2 Innenverbinder D30 Spannbacke, GD-Al, natur
 Innenverbinder D30 Rohreinsatz, GD-Al, natur
 Innenverbinder D30 Krallen, St, natur
 Zylinderschraube DIN 912-M6x20, St, verzinkt
 Zylinderschraube DIN 912-M6x16, St, verzinkt
 Sechskantmutter DIN 934-M6-5, St, verzinkt
 Scheibe, St, verzinkt
 m = 59,0 g

1 Satz

0.0.669.52



Abdeckkappe D30 R15

PA-GB
 m = 0,2 g

grau ähnlich RAL 7042, 1 Stück

0.0.675.13



Getrennt hält besser.

zweiteilige Einfassung für Flächenelemente

einfache Montage

hält ohne Verschrauben

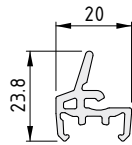
Einfassleisten D30

Hält Flächen ohne Fummeln! Um die Montage von Platten oder Scheiben zu erleichtern, besteht die Einfassleiste D30 aus zwei Teilen. Das Hauptelement der Einfassleiste wird auf das Profilrohr D30 aufgeklipst. Anschließen lässt sich das Flächenelement problemlos einlegen. Anschließend wird die Einfassleiste D30 1-4mm als zweiter Teil seitlich eingedrückt. Fertig ist die klapperfreie Flächenbefestigung!

Die Einfassleiste D30 erzeugt eine umlaufende, nahezu geschlossene Befestigung von Flächen mit 1 bis 4 mm Dicke. Dabei verhindert der Kunststoff den direkten Kontakt der Flächenelemente mit dem Trägerprofil. Dies wirkt geräuschkämpfend.

Die Einfassleisten können mit der item Allzweckschere zugeschnitten werden.

Für die Erstmontage sollten Einfassleiste D30 und Einfassleiste D30 1-4mm in gleichen Mengen zusammen bestellt werden. Als Ersatzteile können sie separat nachbestellt werden.



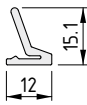
Einfassleiste D30

PE-HD

m = 119 g/m

grau ähnlich RAL 7042, 1 Stück à 3000 mm

0.0.675.37



Einfassleiste D30 1-4mm

PE-HD

m = 48 g/m

grau ähnlich RAL 7042, 1 Stück à 3000 mm

0.0.675.38



Federgewicht.

geringes Eigengewicht

ergonomische Selbstaufstellung

Deichsel D25-610

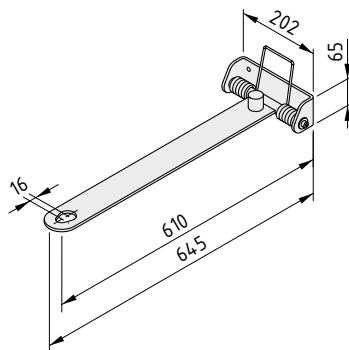
Leichte Wagen leichter transportieren! Durch ihr geringes Eigengewicht eignet sich die Deichsel D25-610 für Transportwagen und Routenzüge, die selbst wenig wiegen. Auch im entkoppelten Zustand neigt der Wagen nicht zum Kippen.

Die ergonomische Selbstaufstellung der Deichsel D25-610 schont den Rücken. Ihre integrierte Feder drückt den Bügel nach oben. Zum An- und Abkuppeln kann er deshalb ohne Bücken mit dem Fuß bedient werden. Wird die Deichsel nicht benötigt, klappt sie automatisch nach oben und verhindert die Stolpergefahr.

Die passende Deichsel-Kupplung D25-30 vervollständigt die zuverlässige Verbindung von mehreren Transportwagen.

Hinweis: Achten Sie auf die korrekte Kombination aus Deichsel und Kupplung. Bei Verwendung der größeren Deichsel D25-686 muss auch die passende Deichsel-Kupplung D25-74 eingesetzt werden, weil sich der Dorn der Kupplung D25-30 in einer anderen Arbeitshöhe befindet.



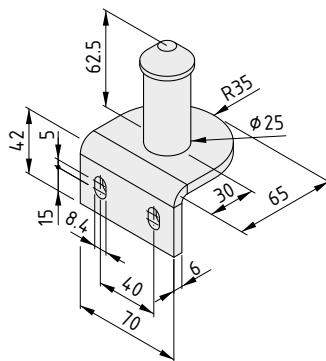


Deichsel D25-610

Deichsel D25-610, St, verzinkt
Anschlagpuffer M8 D30x30
m = 3,6 kg

1 Stück

0.0.674.29



Deichsel-Kupplung D25-30

St
m = 514,0 g

1 Stück

0.0.674.28

Angebot und Nachfrage.

- für Sichtlagerkästen mit Befestigungslasche
- ergonomische Entnahme in zwei Winkeln
- mit Nut 8 zur universellen Befestigung von Zubehör

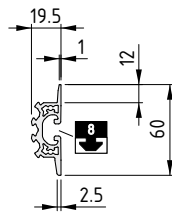
Behälterprofil D30

So haben Sie alle Kleinteile im Griff! Das vielseitige Behälterprofil D30 organisiert Sichtlagerkästen mit Befestigungslasche. Durch zwei unterschiedliche Stegbreiten, einer Nut 8 und die Befestigung in zwei Winkeln ist das Behälterprofil D30 für alle Einsatzzwecke und Systeme vorbereitet.

In der manuellen Produktion werden Schrauben, Muttern und andere Kleinteile in Sichtlagerkästen verschiedenster Anbieter aufbewahrt. Durch die Befestigungslasche können sie einfach in das Behälterprofil eingehängt und wieder entnommen werden. Die Stege aus Aluminium sorgen für sicheren Halt. In Transportwagen lassen sich Behältern mit C-Teilen dadurch sicher bewegen.

Um Kleinmaterial ergonomisch zu entnehmen, kann das Behälterprofil D30 rechtwinklig oder um 15° geneigt montiert werden. Der Anschluss erfolgt an der Rückseite – zum Beispiel platzsparend mit dem Kreuzverbinder D30.

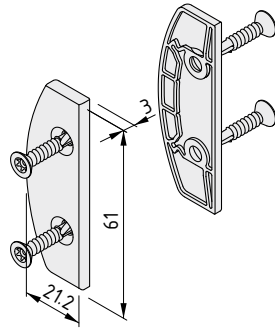
Die Nut an der Vorderseite ist für item Greifschalen und sonstiges Zubehör bestens geeignet. Der Abdeckkappensatz Behälterprofil D30 verschließt die Stirnseite des Profils sicher und sauber.



Behälterprofil D30

Al, eloxiert

m [kg/m]	I _x [cm ⁴]	I _y [cm ⁴]	I _z [cm ⁴]	W _x [cm ³]	W _y [cm ³]
1,02	7,57	1,33	0,43	2,44	1,16
natur, Zuschnitt max. 3000 mm					0.0.677.80
natur, 1 Stück à 3000 mm					0.0.676.58



Abdeckkappensatz Behälterprofil D30

2 Abdeckkappen Behälterprofil D30, PA-GB

4 Senkkopfschrauben selbstbohrend 3,9x16 TX20, St, verzinkt

m = 11,0 g

grau ähnlich RAL 7042, 1 Satz	0.0.681.30
-------------------------------	------------

Auf den ersten Blick.

zwei schwenkbare Achsen

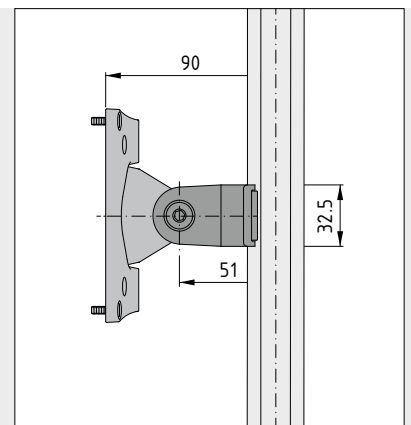
für Flachbildschirme mit VESA-Halterung

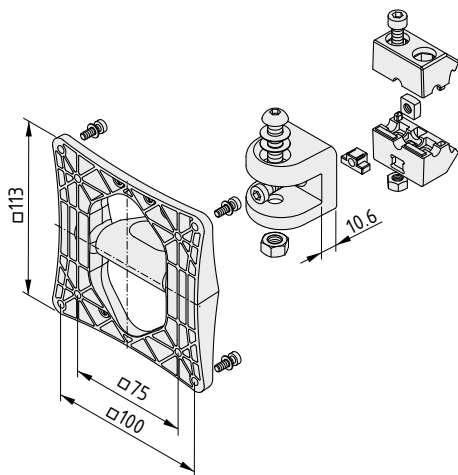
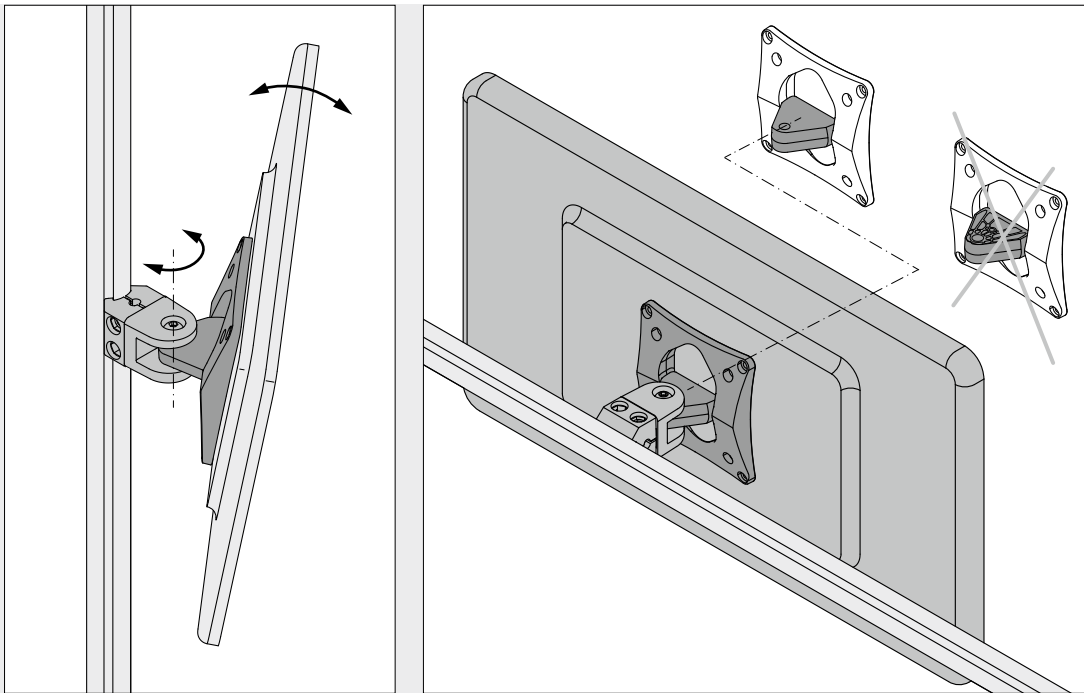
Anschluss direkt am Profilrohr

Monitorgelenk D30 VESA 75-100

Bester Halt für beste Sicht! Mit dem Monitorgelenk D30 VESA 75-100 werden Flachbildschirme direkt an Profilrohren D30 befestigt. So lassen sich Displays an Regalen oder Arbeitsstationen verwenden.

Um die Ablesbarkeit zu verbessern, ist das Gelenk in zwei Richtungen schwenkbar. Damit kann der Monitor gedreht und geneigt werden. Der integrierte Adapter entspricht den VESA-Standards 75 und 100.





Monitorgelenk D30 VESA 75-100

Monitoradapter 8 schwenkbar, VESA Platte, schwarz
 2 Multiblockklemmhälften, GD-AI
 Befestigungsmaterial
 m = 289,0 g

1 Satz

0.0.671.22



Jedes Ende ist ein Anfang.

belastbare Einsätze aus Aluminium

für Profilrohre mit Durchmesser D30 und D40

auch für Gewinde mit individuellem Durchmesser

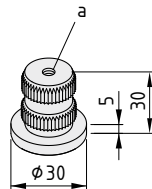
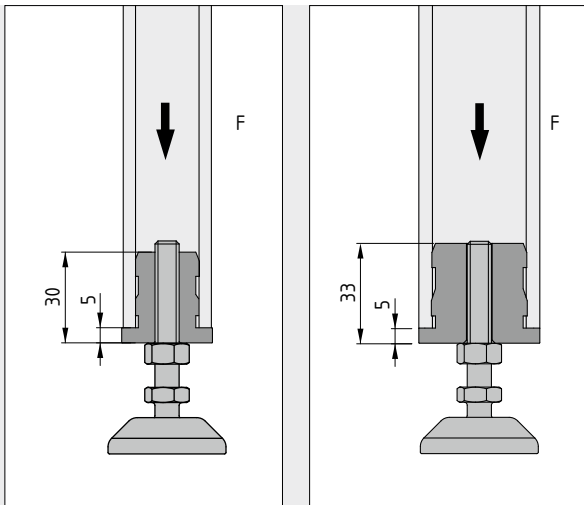
Gewindeeinsätze Profilrohre

Mehr Haltekraft für die stirnseitige Nutzung von Profilrohren! Gewindeeinsätze Profilrohr D30 Al und Gewindeeinsätze Profilrohr D40 Al bestehen aus Aluminium und sind serienmäßig ESD-ableitfähig. Sie gehen eine besonders feste Verbindung mit den Profilrohren ein. Die Gewinde können zur Befestigung von Stellfüßen, Rollen oder anderem Zubehör genutzt werden.

Für Sondermaße größer als M6 (Profilrohr D30) bzw. M8 (Profilrohr D40) lassen sich eigene Gewinde schneiden.

Mit Gewindeeinsätze Profilrohr D40 Al befestigen Sie Zubehör an beweglichen LCA/ Karakuri-Komponenten.





Gewindeeinsatz Profilrohr D30 M6 Al

Al
a = M6 M = 12 Nm m = 30,0 g

natur, 1 Stück

0.0.675.16

Gewindeeinsatz Profilrohr D30 M8 Al

Al
a = M8 M = 16 Nm m = 29,0 g

natur, 1 Stück

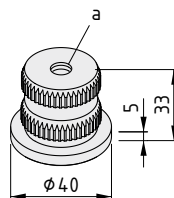
0.0.675.17

Gewindeeinsatz Profilrohr D30 M10 Al

Al
a = M10 M = 20 Nm m = 27,0 g

natur, 1 Stück

0.0.675.18



Gewindeeinsatz Profilrohr D40 M8 Al

Al
a = M8 M = 16 Nm m = 73,0 g

natur, 1 Stück

0.0.673.71

Gewindeeinsatz Profilrohr D40 M10 Al

Al
a = M10 M = 20 Nm m = 71,0 g

natur, 1 Stück

0.0.673.68

Halbe Schelle, voller Halt.

platzsparender Anschluss

Befestigung nah am Profilende möglich

Schelle mit nur einem Flügel

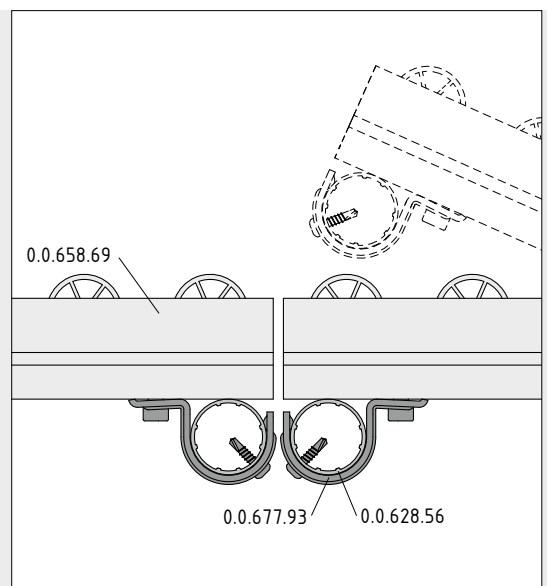


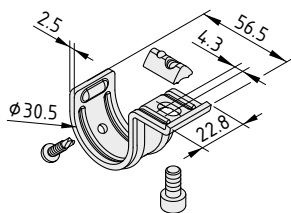
Schelle 6 D30 T2 Schelle 8 D30 T2

Bester Halt trotz halbe Länge! Schellen D30 T2 verbinden Profile mit Nut 6 oder 8 mit einem quer darunter verlaufenden Rohr D30 oder Profilrohr D30. Im Gegensatz zur Schelle D30 kann der Anschluss auch nah am Profilende erfolgen. Durch die verkürzte Geometrie mit nur einem Flügel genügt ein Nutenstein. Die beiliegende Bohrschraube sorgt für zusätzlichen Halt.

Die flachen, verwindungssteifen Schellen D30 T2 sind ideal, um die Rollenbahn 6 40x40 E D30 und oder die Rollenbahn 8 bzw. Rollenschiene 8 40x40 direkt an einer Rohrkonstruktion D30 zu befestigen. Aber auch andere Komponenten und Profile mit Nut 6 oder 8 können platzsparend angeschlossen werden.

Für Karakuri-Anwendungen in denen auf engstem Raum Bauteile aneinander vorbeischnellen, sind die Schellen D30 T2 auf Grund der Kompaktheit das ideale Produkt.





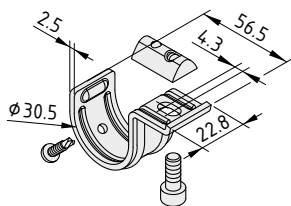
Schelle 6 D30 T2



Schelle, St, verzinkt
 Nutenstein 6 St M6, St, verzinkt
 Zylinderschraube DIN 912-M6x12, St, verzinkt
 m = 60,0 g

1 Satz

0.0.677.94



Schelle 8 D30 T2



Schelle, St, verzinkt
 Nutenstein 8 St M6, St, verzinkt
 Zylinderschraube DIN 912-M6x12, St, verzinkt
 m = 67,0 g

1 Satz

0.0.677.93



Rohr D30



Rohr D30

Al, eloxiert

A [cm ²]	m [kg/m]	I _x [cm ⁴]	I _y [cm ⁴]	I _z [cm ⁴]	W _x [cm ³]	W _y [cm ³]
1,26	0,34	1,29	1,29	2,44	0,86	0,86
natur, Zuschnitt max. 6000 mm						0.0.628.56
natur, 1 Stück à 6000 mm						0.0.628.52
natur, 1 Stück à 3000 mm						0.0.678.19



Profilrohr 8 D30



Profilrohr 8 D30



Al, eloxiert

A [cm ²]	m [kg/m]	I _x [cm ⁴]	I _y [cm ⁴]	I _z [cm ⁴]	W _x [cm ³]	W _y [cm ³]
2,75	0,75	1,20	2,32	0,76	0,91	1,55
natur, Zuschnitt max. 6000 mm						0.0.663.94
natur, 1 Stück à 6000 mm						0.0.663.93
natur, 1 Stück à 3000 mm						0.0.678.20

Sicher ist sicher.

deckt Schnittkanten zuverlässig ab

lässt viel Platz für das Befestigungsprofil

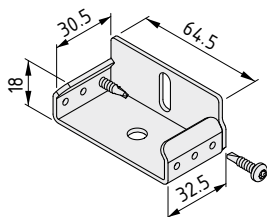


Rollenbahn St 60 Endabdeckung

Schutz von Anfang an! Die Rollenbahn St 60 Endabdeckung verschließt die Stirnseite der Rollenbahn St 60 und deckt scharfe Sägekanten ab. Die Endabdeckung wird einfach aufgeschoben und mit Bohrschrauben seitlich fixiert. Das Langloch an der Stirnseite ermöglicht, die Rollenbahn an einer Querstrebe aus Profilen 6 oder 8 zu befestigen.

Die kompakte Rollenbahn St 60 Endabdeckung lässt viel Platz für das Befestigungsprofil D30-60, damit die darin integrierte Zahngeometrie optimal genutzt werden kann.

Mit der Rollenbahn St 60 Endabdeckung senken Sie das Verletzungsrisiko und ersparen sich das zeitaufwendige Entgraten der Schnittkanten.



Rollenbahn St 60 Endabdeckung



St, verzinkt
2 Halbrundschraben selbstbohrend St 3,9x16, TX20, verzinkt
m = 71,0 g

1 Satz

0.0.677.02



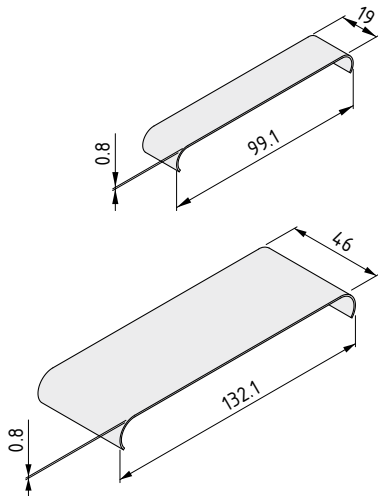
Endstation.

für Rollenbahnen mit Rollen D11 und D15

Bremse D11 - 88/19
Bremse D15 - 116/46

Anhalten, bitte! Mit den Bremsen für Rollenbahnen mit Rollen D11 und D15 nehmen Sie Geschwindigkeiten von Kisten und Transportgut an der gewünschten Stelle. Die robusten Stahlspangen legen sich über die Rollen.

Rollen D11 werden in der Rollenbahn 6 40x40 E D30 D11 verwendet, Rollen D15 In der Rollenbahn St 60x24 D15.



Bremse D11 - 88/19

St, rostfrei
m = 14,0 g

1 Stück

0.0.677.70

Bremse D15 - 116/46

St, rostfrei
m = 44,0 g

1 Stück

0.0.677.62



Endlich Zuhause.

fester Halt für Rohrprofile im Durchmesser 28,6 mm

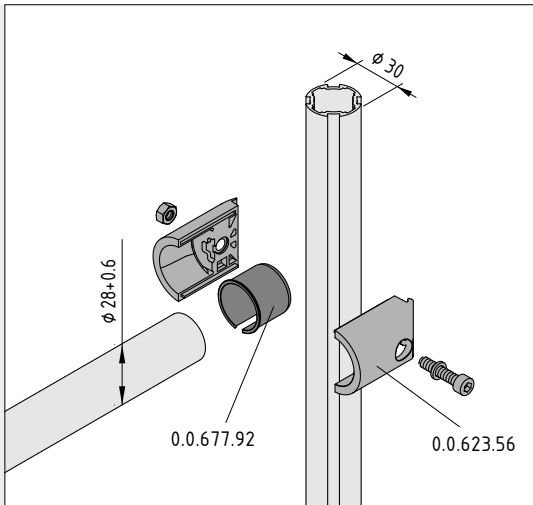
in zwei Längen verfügbar

Adapter D30/D28,6

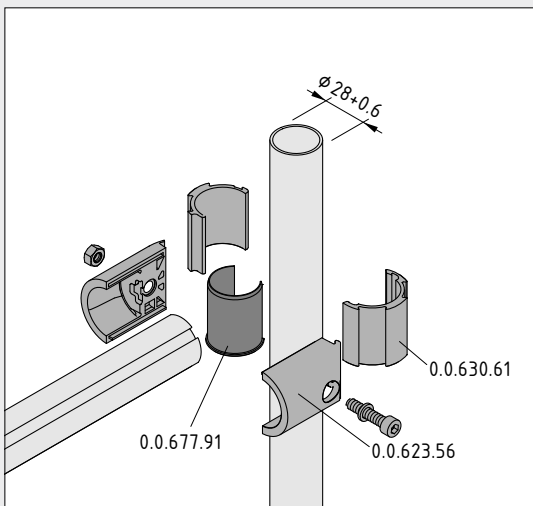
Der hilft, wenn die entscheidenden Millimeter fehlen! Mit dem Adapter D30/D28,6 können Sie Restbestände von Rohrprofilen mit dem Durchmesser 28,6 mm verwenden.

Er ist in den Längen 25 und 37 mm verfügbar. So werden auch alte Rohre mit Plastikmantel von der modernen Verbindungstechnik des Profilrohrsystems D30 aus Aluminiumdruckguss sicher gehalten.

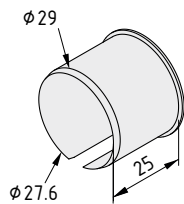
Hinweis: Bitte beachten Sie die Belastungsgrenzen, die systembedingt unter der Halbkraft von Verbindern D30 mit (Profil)-Rohren D30 liegen.



Ein vorhandenes Rohr D28,6 an ein item Profilrohr D30 anschließen: einfach den Adapter D30/D28,6-25 in einen item Verbinder D30 einsetzen, und die Verbindung hält!



Mit dem Adapter D30/D28,6-37 wird der Übergang auf die neue Dimension spielend einfach: Adapter auf das Rohr (Ø 28,6 mm) aufsetzen, einen Rohr-adapter D30 darüberlegen und schon steht der Erweiterung Ihrer Altkonstruktion mit der innovativen Profilrohrsystem D30 nichts mehr im Wege.



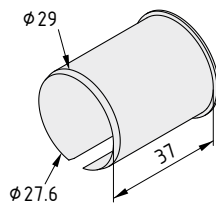
Adapter D30/D28,6-25

PA

m = 2,0 g

grau ähnlich RAL 7042, 1 Stück

0.0.677.92



Adapter D30/D28,6-37

PA

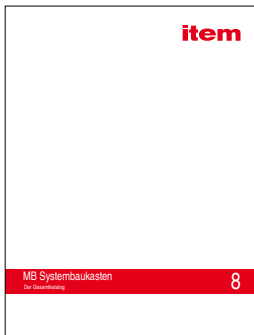
m = 3,0 g

grau ähnlich RAL 7042, 1 Stück

0.0.677.91

Weitere item Produktkataloge.

MB Systembaukasten



item24.de/epaper-mb

Baureihe XMS



item24.de/epaper-xm

Arbeitsplatzsystem



item24.de/epaper-ap

Lean Production Systembaukasten



item24.de/epaper-lp

Treppen/Podeste System



item24.de/epaper-tp

Automationssystem



item24.de/epaper-au



Alle Informationen sofort verfügbar.

item Produktkataloge finden Sie übersichtlich aufbereitet und bequem blätterbar als e-Paper im Internet. Auswählen und sofort lesen!



Auch offline bestens informiert.

Einfache Planung ohne Internet: item ikasys bietet auf einer DVD alle Produkt-Informationen inklusive Montageanleitungen und CAD-Daten.

Ihr Informationsvorsprung: die item Online-Angebote.



Service und Informationen rund um die Uhr: item24.de.

item ist immer für Sie da! Auf der item Web-Site finden Sie sämtliche Produktdetails inklusive CAD-Daten. Außerdem finden Sie hier die neuesten Informationen und zahlreiche Anwendungsbeispiele. Komplette Stücklisten und 3D-PDFs können Sie als Grundlage für Ihre individuelle Planung verwenden. Zudem haben Sie Zugriff auf die Medien-Bibliothek, informieren Sie sich über Service-Angebote oder treten Sie mit item in Kontakt – ein Mausklick genügt.

item24.de



Schnell planen und gezielt entscheiden: die item Online-Tools.

Lassen Sie rechnen! Mit den item Online-Konfiguratoren und Online-Tools wie dem Durchbiegungsrechner für Profile sparen Sie viel Zeit. Die modernen Planungshilfen für Arbeitstische und SystemMobile beschleunigen das Konfigurieren Ihrer individuellen Lösung. Wenn es um Automation geht, finden Sie die passende Lineareinheit mit dem Produktfinder Lineartechnik. Und bei Treppen und Podesten erhalten Sie mit der Anfragehilfe schnell und bequem eine passende Planung.

item24.de/konfiguratoren



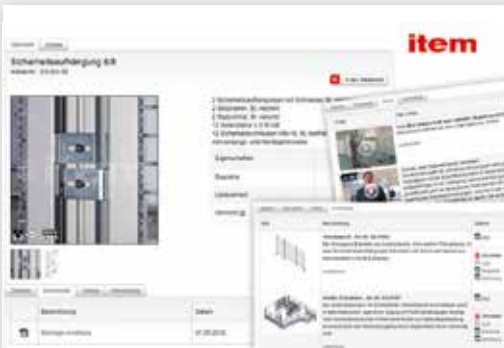
Sehen, wie es läuft: item bei YouTube.

Ein Bild sagt mehr als 1000 Worte? Dann können Sie sich vorstellen, wie informativ die item Videos mit 25 Bildern pro Sekunde sind. Auf Youtube erhalten Sie Montagetipps und hilfreiche Informationen in bewegten Bildern. Außerdem beantworten Experten häufig gestellte Fragen zu Themen wie Ergonomie und Lean Production. Schalten Sie den item Kanal an und nutzen Sie unser umfangreiches Videoangebot.

youtube.com/item24de



Schnell, präzise, übersichtlich: der item Online-Shop.



Alle Informationen an einem Ort.

Katalog und Shop in einem: Im item Online-Shop finden Sie über 3000 item Produkte mit allen Informationen. Sie erhalten die kompletten technischen Daten, Montagehinweise und nützliche Online-Tools genau dort, wo sie hingehören – direkt am Produkt: damit Sie nicht lange suchen müssen. Erklärende Videos, anschauliche 3D-PDFs und Anwendungsbeispiele komplettieren das Angebot. Sobald Sie die passenden Komponenten gefunden haben, können Sie diese in Ihren Warenkorb übernehmen.

item24.de/online-shop



Projektdaten auf Papier? Das war gestern.

Als registrierter Geschäftskunde genießen Sie viele Vorteile. Der item Online-Shop verwaltet Projektlisten für Sie. Das ist ideal, um ein Projekt Schritt für Schritt zu vervollständigen. Sobald die Planung abgeschlossen ist, können Sie die komplette Anfrage an item senden und erhalten umgehend ein persönliches Angebot. Als Benutzer können Sie außerdem eigene Stücklisten importieren, haben Zugriff auf die stets aktuelle Preisliste sowie CAD-Daten der Komponenten.



Schnell bestellt, schnell geliefert.

Durch Auswahl und Bestellung am Computer sparen Sie viel Zeit. Danach geht es rasant weiter. Damit Sie die benötigten Komponenten schnell nutzen können, liefert item in kürzester Zeit. Über 2500 Artikel sind üblicherweise auf Lager und werden innerhalb von 48 Stunden versendet. item investiert konsequent in seine Logistik. Ein Netz von weltweiten Service-Centern sichert die Versorgung mit Profilen, Arbeitstischen oder Lineareinheiten rund um den Globus.

Alphabetisches Register.

A

Abdeckkappe Behälterprofil D30	45
Abdeckkappe D30 R15	39
Adapter D30/D28,6	55
Anschlussleitung Buchse Schukostecker mit Erdung	27

B

Behälterprofil D30	45
Bremse D11 - 88/19	54
Bremse D15 - 116/46	54

D

Deichsel D25-610	43
Deichsel-Kupplung D25-30	43

E

Einfassleisten D30	41
--------------------	----

G

Gewindeinsätze Profiltröhre	49
Gleitlager D40/D30-50 ESD verdrehgesichert	37
Gleitlager-Hülse D30/D20 ESD	35
Gleitlager-Hülse D40/D30 ESD verdrehgesichert	37

K

Kabelwanne E 160x160 1200, 1500, 1800	28
Kabelwanne E 160x160 Montagesatz	29
Kabelwanne E Montagesatz	29
Kanalprofil U 160x160 SE	29

L

Lagerblock D30 100 D5-33	33
Lineareinheit LRE 8 D10 80x40 ZS K leicht	21

M

Monitorarm, höhenverstellbar 4 Gelenke	24
Monitorarm, höhenverstellbar 5 Gelenke	24
Monitorgelenk D30 VESA 75-100	47

P

Profiltröhr 8 D30	51
-------------------	----

R

Rohr D30	51
Rohr D30x1,8 KU	33
Rollenbahn St 60 Endabdeckung	53

S

Schelle 6 D30 T2	51
Schelle 8 D30 T2	51

T

Teleskop-Klemmung D40/D30	35
Transportrolle TR30, Lagerflansch D26,4/D5	33
Transportrolle TR30, Lagerflansch D27/D5	33
Transport- und Fußplatte 8 80x80-R80, M12	19

V

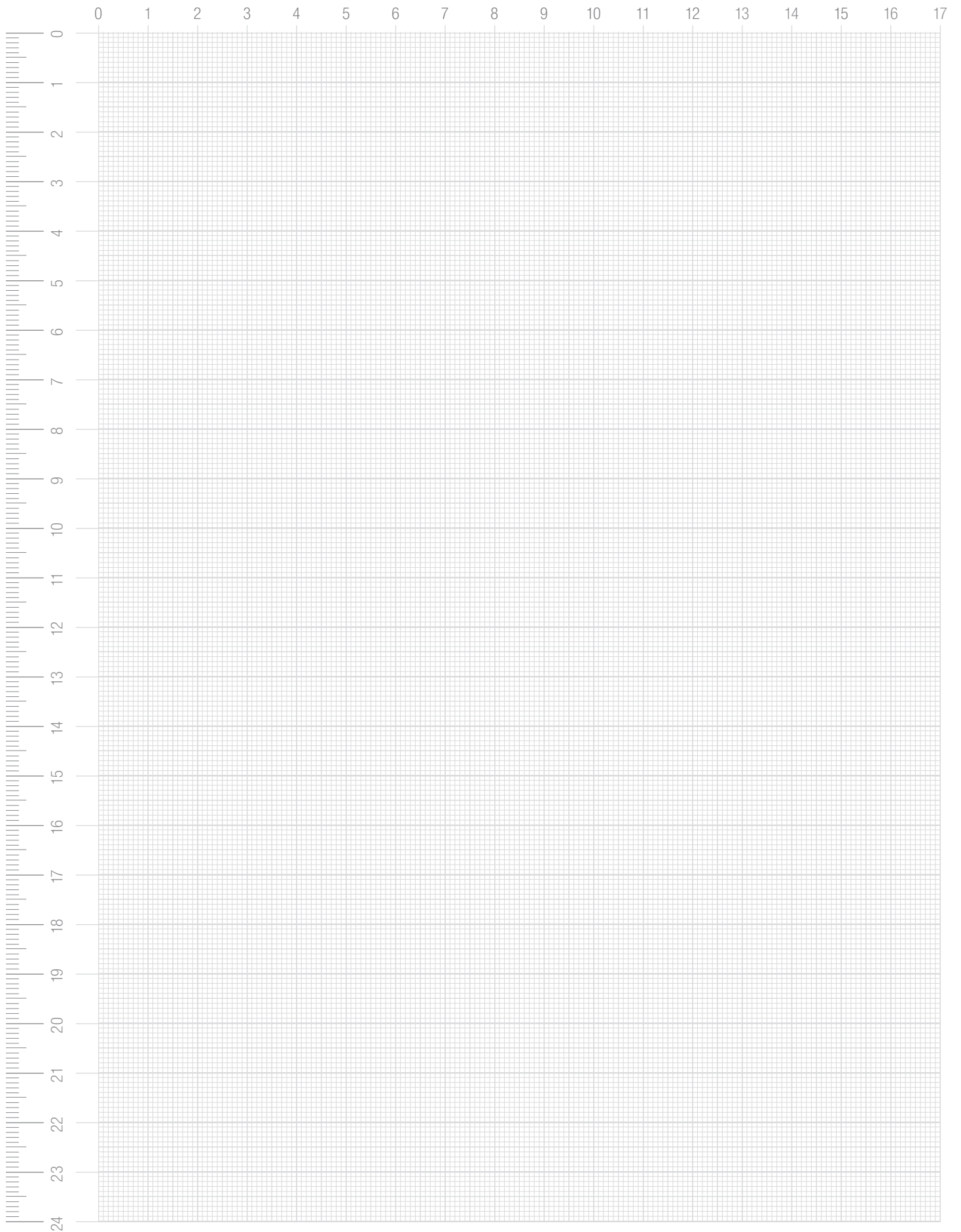
Verbinder D30 innen	39
---------------------	----

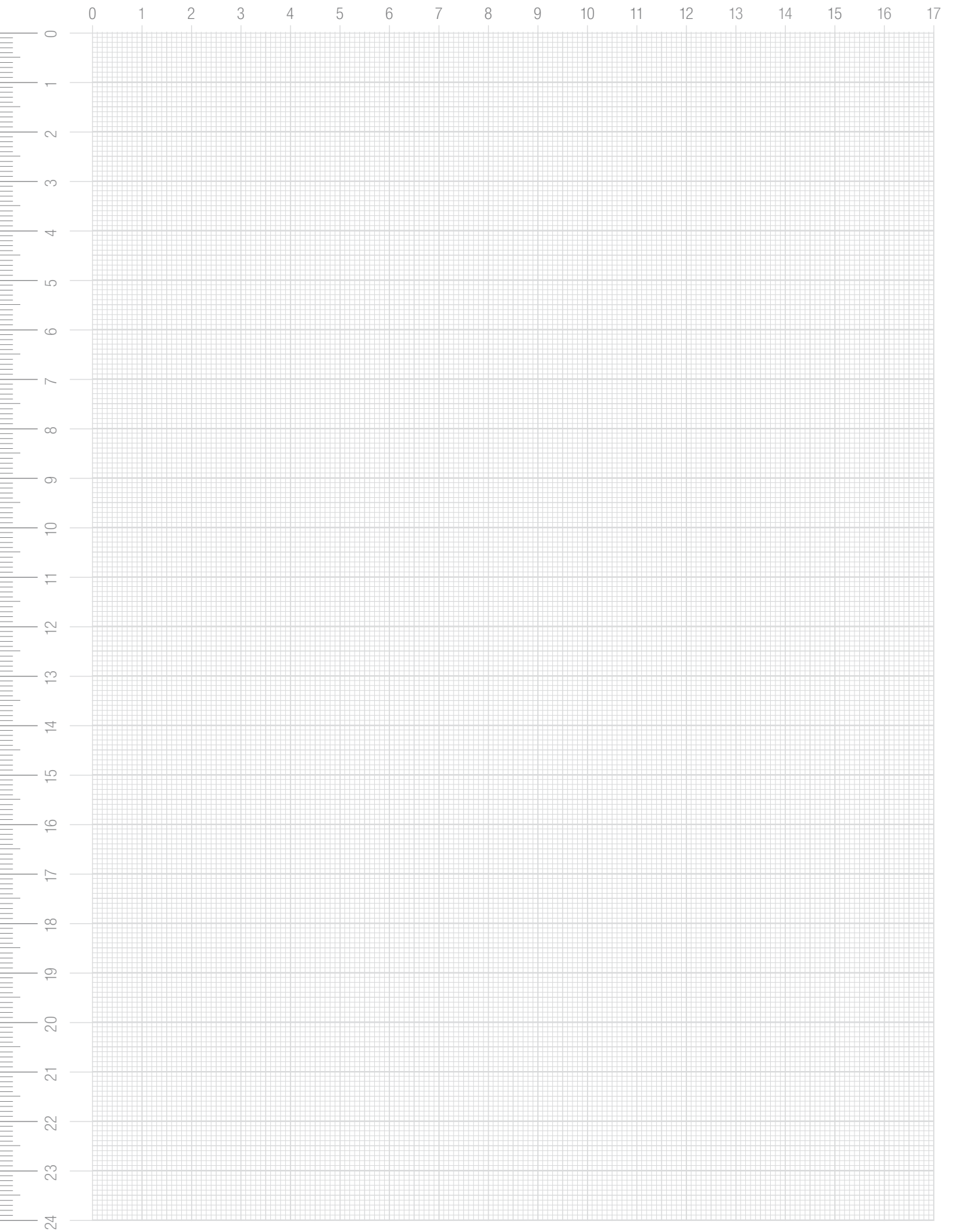
W

Winkelverbinder 8 40x40-45°	17
-----------------------------	----

Z

Zahnstange 8 Endstück K	21
Zahnstange 8 Segment K80	21





Konzept, Gestaltung und Umsetzung

item Industrietechnik GmbH

Fotografien

item Industrietechnik GmbH

Patente

Wir weisen darauf hin, dass jegliche Nachahmung geschützter Erzeugnisse eine Rechtsverletzung darstellt und zu Schadenersatz verpflichtet. Angaben und Darstellungen in diesem Katalog befreien den Anwender nicht von der eigenen Prüfung auf mögliche Ansprüche aus Schutzrechten Dritter.

Produkthaftung

item haftet im Rahmen der gesetzlichen Bestimmungen für die zugesicherten Eigenschaften der in diesem Katalog abgebildeten Produkte. Darüber hinaus gehende Haftungsansprüche - insbesondere für Erzeugnisse, die aus Produkten dieses Kataloges von Dritten erstellt werden - sind ausgeschlossen.

Einsatzbedingungen

Die Produkte der item Systembaukästen sind grundsätzlich geeignet zur Verwendung in trockenen Räumen und im Temperaturbereich von -20°C bis +70°C, sofern nicht anders angegeben. Für Einsatzbereiche außerhalb dieser Anwendungsgrenzen ist Rücksprache mit item zu nehmen.

Konformität mit der Richtlinie 2011/65/EU ("RoHS")

Im Zuge einer freiwilligen Selbstverpflichtung hat sich item entschlossen, gefährdende Stoffe im Sinne der Richtlinie 2011/65/EU in den von ihr vertriebenen Produkten grundsätzlich nicht weiter zu verwenden, unabhängig vom späteren Einsatzzweck unserer Produkte, welcher in den überwiegenden Fällen nicht unter diese Richtlinie fällt.



Immer für Sie da.

Immer aktuell: Unsere Homepage item24.com bietet weiterführende Informationen zu allen Produkten und Technologien von item.

Technische Änderungen und Irrtum vorbehalten.

Alle Rechte vorbehalten. Verwendung von Texten und Abbildungen bzw. Nachdruck – auch auszugsweise – nur mit unserer schriftlichen Genehmigung. Dies gilt insbesondere für die Vervielfältigung, Übersetzung oder die Verwendung in elektronischen Systemen.

item und der item Claim sind ein eingetragenes Warenzeichen der item Industrietechnik GmbH.

© item Industrietechnik GmbH 2016

Ihr Vertriebs- und Servicepartner

item

item Industrietechnik GmbH
Friedenstraße 107-109
42699 Solingen
Deutschland

Telefon +49 212 6580 0
Telefax +49 212 6580 310

info@item24.com
item24.com

© item Industrietechnik GmbH Made in Germany

10/2016

0-412367

Ihre Ideen sind es wert.®