



# Axelent X-Tray pro X-Guard

Chytré řešení vedení kabelů pro ochranná oplocení

Version  
2.0  
Czech





Montáž pomocí otvorů

Montáž shora

Montáž pomocí konzoly



# X-TRAY®

## Finální krok k bezpečnosti vašeho stroje pomocí řady X-Tray®

Drátěné kabelové žlaby X-Tray lze snadno zkombinovat s ochranným oplocením Axelent X-Guard. Společně pak tvoří optimální celek.

Naše drátěné kabelové žlaby jsou pevné, flexibilní a lze je snadno instalovat. Vytvoříte tak elegantní řešení bez použití speciálních nástrojů. K instalaci je zapotřebí jen několik držáků a standardní nářadí, stejně jako u řady X-Guard. Kombinací kabelových žlabů X-Tray a ochranného oplocení X-Guard získáte maximální flexibilitu s minimálním množstvím materiálu. Jednoduché a chytré řešení s téměř neomezenými možnostmi, které šetří Váš čas a peníze.

### Padne jako ulitý

Kabelové žlaby X-Tray jsou spolu s ochranným oplocením X-Guard perfektním řešením. Společně se vyznačují jednoduchou instalací a profesionálním vzhledem.

### Žádné speciální nářadí

Žlaby lze snadno namontovat, bez nutnosti použití speciálního nářadí. Vše, co potřebujete, je klíč o rozměru 13mm.

### Jeden dodavatel

Řešení na klíč od jednoho dodavatele učiní realizaci projektu rychlou a snadnou. Vše je navíc baleno na jedné paletě, což je efektivní a přehledné.

*(další možnosti fixace kabelových žlabů naleznete na straně 6-7.)*



SnapperWorks

# Program SnapperWorks Vám umožňuje okamžitou kontrolu nad kabelovými žlaby

Program SnapperWorks umožňuje osazení ochranného oplocení X-Guard kabelovými žlaby X-Tray, což Vám dává okamžitou kontrolu nad jejich umístěním.

## Přínosy žlabů X-tray pro oplocení X-Guard

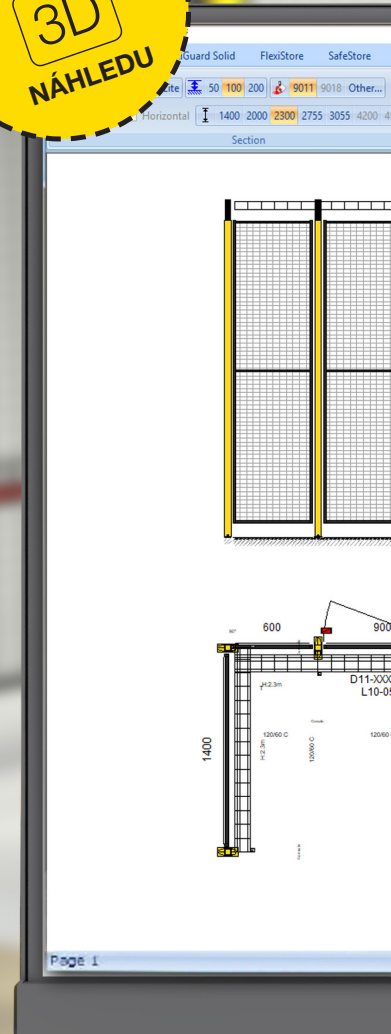
- Nákladově efektivní
- Rychlospojky navržené pro oplocení X-Guard
- Pozinkování černou barvou pro dokonale sladěný design s oplocením X-Guard (dostupné i v jiných povrchových úpravách)
- Libovolná možnost vedení kabelů
- Díky dodávce na jedné paletě společně s oplocením X-Guard, je vše přehledné a nic tak nebrání rychlému spuštění stroje.

## Přednosti programu SnapperWorks

- Projekty na míru, jak v oblasti oplocení X-Guard, tak kabelových žlabů X-Tray
- Snadné intuitivní ovládání, s funkcí automatického výběru vhodné šířky panelů na základě zadané délky oplocení
- Rychlá tvorba kompletního výkresu včetně specifikace materiálu
- Možnost importu souborů ve formátu DWG / DXF

## Testováno a schváleno

- Žlaby X-tray splňují nejvyšší požadavky na vedení kabelů vyplývající z normy IEC 61537
- X-Tray je ucelený stavebnicový systém kabelových žlabů, s povrchovou úpravou:
  - galvanický pozink (FZB)
  - žárový pozink (FZV)
  - nerezová ocel (304L)
  - kyselinovzdorná ocel (316L)





# Který kabelový žlab?

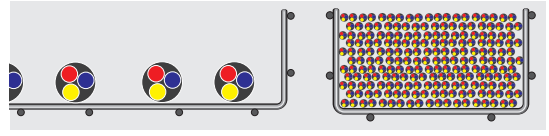
Co zvažovat při volbě kabelových žlabů

## Prostředí



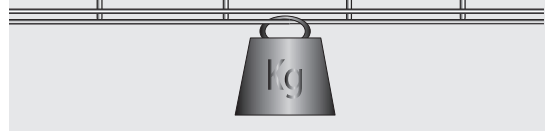
Požadavky prostředí na povrchovou úpravu a/nebo klasifikace instalace jsou založeny na normách, způsobu použití, okolí a stanovených požadavcích.

## Hmotnost/objem



Hmotnost a objem kabelů zohledňují budoucí potřeby.

## Hmotnost navíc



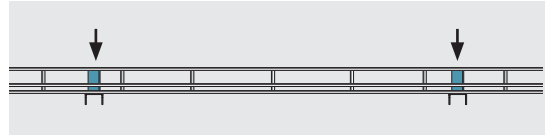
Hmotnost navíc od bodových zatížení.

## Instalace



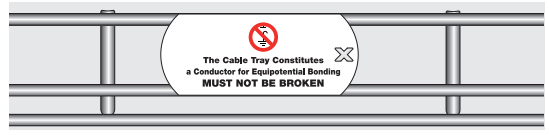
Fixace skrze otvory ve sloupku, horní krytku, pomocí konzol, nebo jiným způsobem.

## Vzdálenost mezi kotevními body

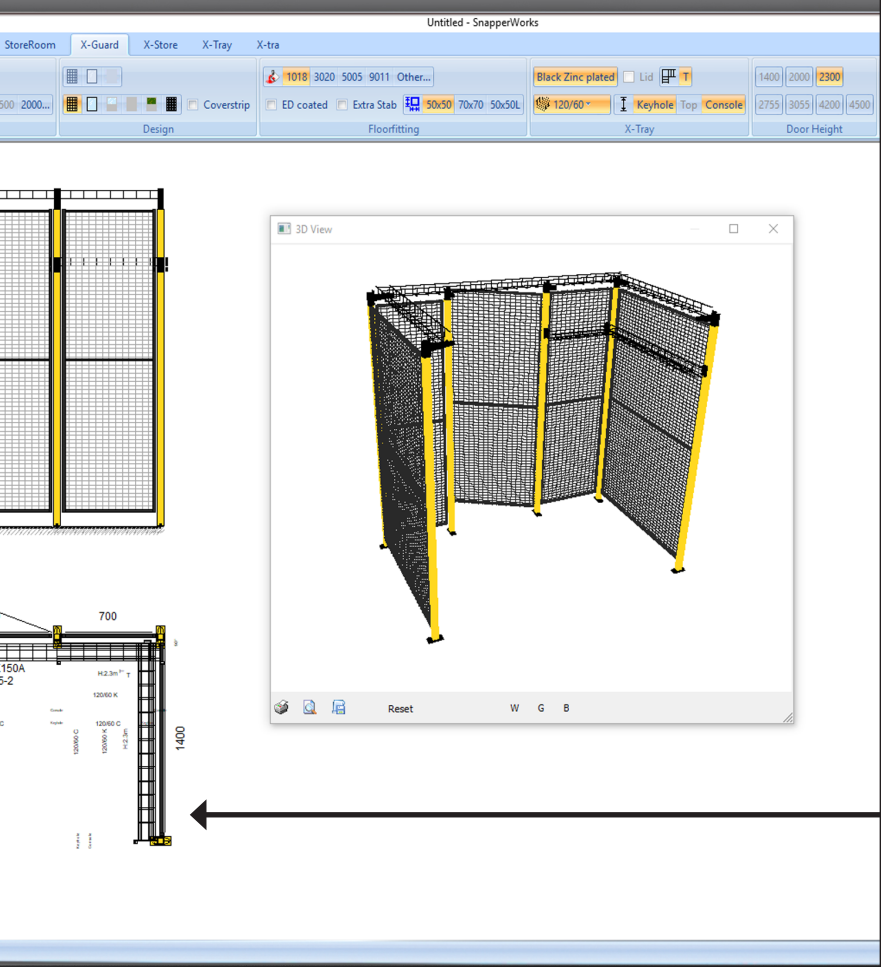


Větší vzdálenost mezi kotevními body znamená méně práce a nižší náklady. Doporučujeme vzdálenost mezi konzolami 2,25m, nebo v kombinaci s oplocením X-Guard přizpůsobit rozteč sloupků.

## Ekvipotenciální spojení



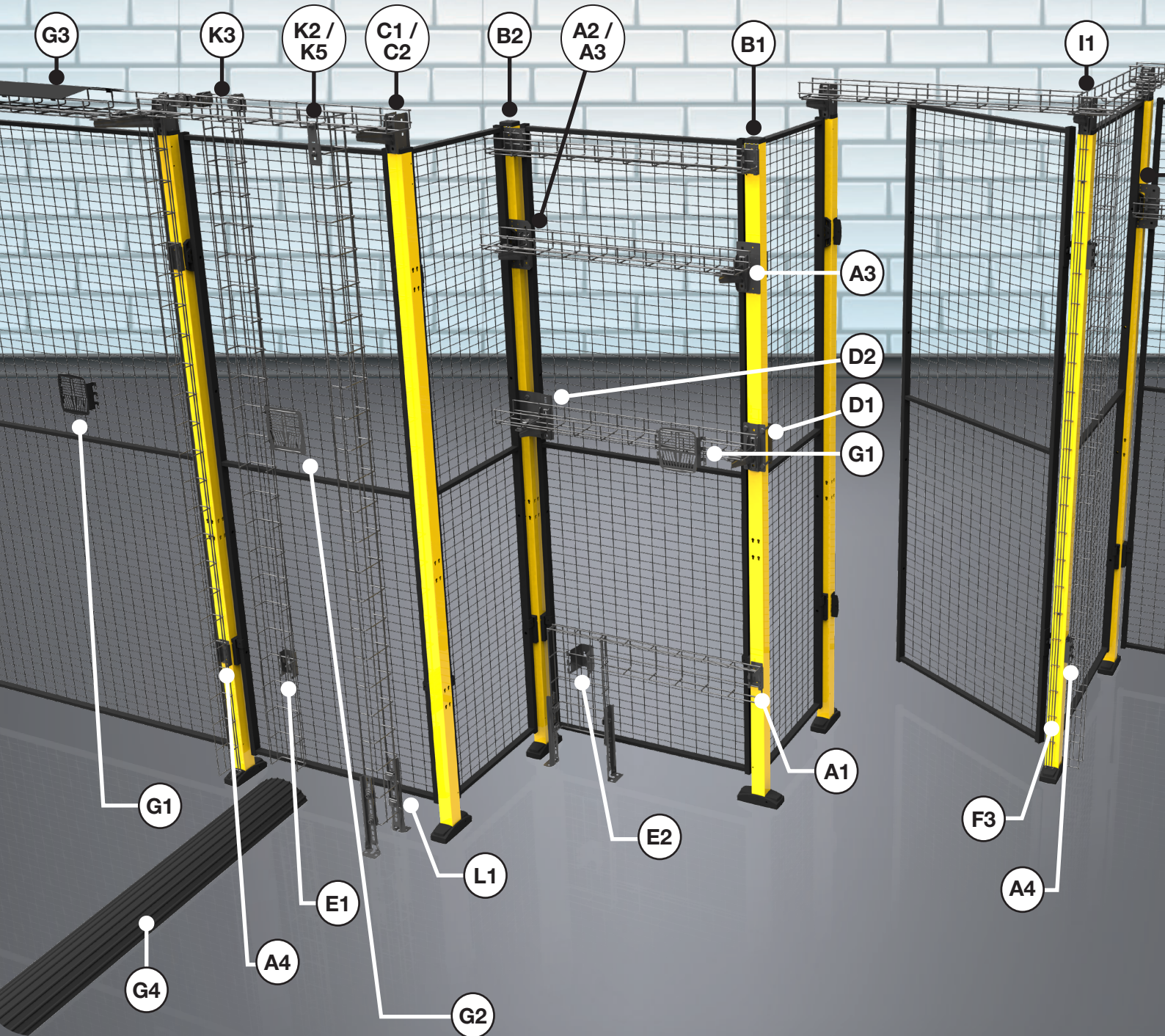
Testováno z hlediska ekvipotenciálního spojení.



Žlaby X-tray splňují nejvyšší požadavky na vedení kabelů vyplývající



\*Naše certifikace UL odpovídá také požadavkům asociace NEMA





# Kombinace X-Tray s X-Guard

Kabelové žlaby včetně příslušenství jsou černě pozinkované, aby barevně ladily s oplocením X-Guard.

Na obrázku jsou znázorněny možnosti umístění. Pod jednotlivým označením pak dále v katalogu najdete soupis materiálu, včetně montážních návodů.

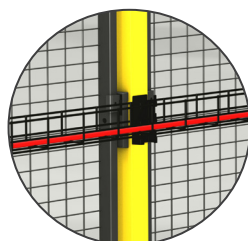
## Montáž žlabů X-Tray na oplocení X-Guard

- Maximální zatížení: žlaby 30kg/m, konzoly 45kg/ks
- Maximální šířka konzol: 420mm
- Žlaby X-Tray mají nejpevnější rychlospojky na trhu a nejdelší nosnou délku 2,25m
- V kombinaci s dveřmi na pantech, může žlab nahradit dveřní překlad.
- Více se o kabelových žlabech dozvíte na [www.axelent.cz](http://www.axelent.cz)

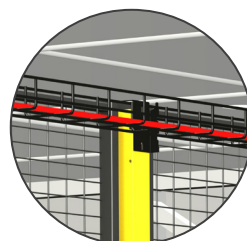
## Tři nejběžnější způsoby instalace

- 1 Montáž pomocí otvorů**  
Žlaby se instalují do perforace ve sloupcích.  
Vhodné pro žlaby široké 60-120mm
- 2 Montáž shora**  
Žlaby se instalují do horní krytky sloupku.  
Vhodné pro žlaby široké 60-120mm
- 3 Montáž pomocí konzoly**  
Žlaby se instalují na konzoly nad oplocením.  
Vhodné pro žlaby široké 60-420mm

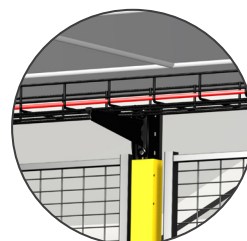
(všechny tři způsoby lze vzájemně kombinovat)



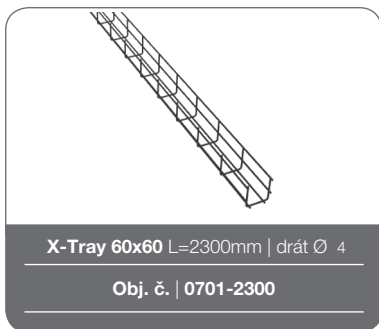
1



2

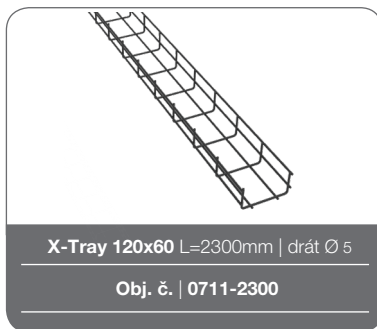


3



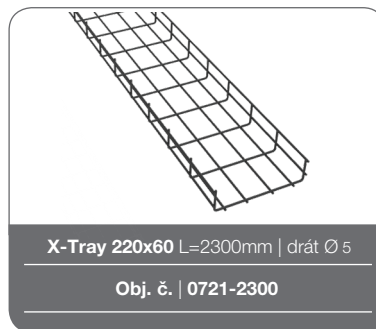
X-Tray 60x60 L=2300mm | drát Ø 4

Obj. č. | 0701-2300



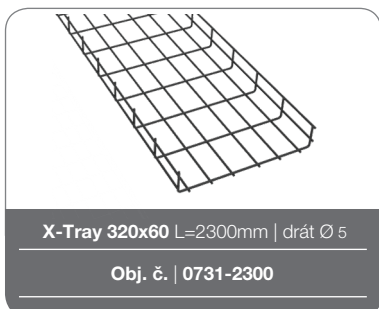
X-Tray 120x60 L=2300mm | drát Ø 5

Obj. č. | 0711-2300



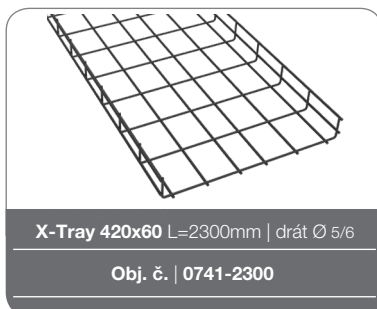
X-Tray 220x60 L=2300mm | drát Ø 5

Obj. č. | 0721-2300



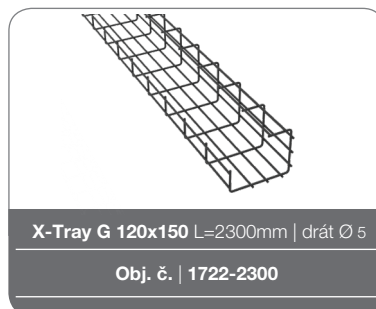
X-Tray 320x60 L=2300mm | drát Ø 5

Obj. č. | 0731-2300



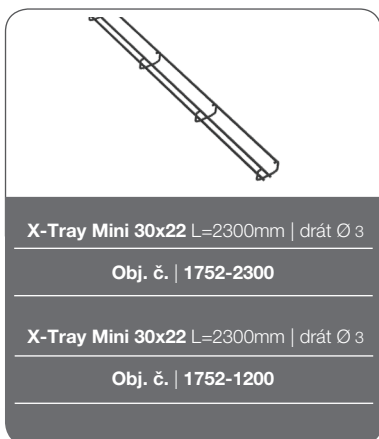
X-Tray 420x60 L=2300mm | drát Ø 5/6

Obj. č. | 0741-2300



X-Tray G 120x150 L=2300mm | drát Ø 5

Obj. č. | 1722-2300



X-Tray Mini 30x22 L=2300mm | drát Ø 3

Obj. č. | 1752-2300

X-Tray Mini 30x22 L=2300mm | drát Ø 3

Obj. č. | 1752-1200



A, B

Držák na sloupek

Obj. č. | 7700-014

Pro žlaby o šířce 60-120mm. Montuje se do otvorů na sloupku (A1 a A4). Používá se v kombinaci s rohovým držákem (7700-065) pro vnitřní rohy (A2) a v kombinaci s horním rohovým držákem (7700-066) pro vnitřní rohy nahoře na sloupcích (B2).



A

Rohový držák

Obj. č. | 7700-065

Používá se v rozích (A2) společně s držákem na sloupek (7700-014). Lze jej použít i na jiných místech sloupku a také v kombinaci s konzolou X15. Součástí držáku jsou samořezné šrouby.



B, F

Držák na horní stranu sloupku

Obj. č. | 7700-015

Pro žlaby o šířce 60-120mm. Montuje se na sloupek shora (B1). Po narovnání horní části v úhlu 90° jej lze použít i na kterékoliv jiné místo na sloupku (F1). Šrouby a čepy jsou součástí držáku.



B

Horní rohový držák

Obj. č. | 7700-066

Používá se v kombinaci s držákem na sloupek (7700-014) pro montáž do rohu na horní stranu sloupku (B2). Šrouby a čepy jsou součástí držáku.



C

Držák konzoly pro sloupek 50x50

Obj. č. | 7700-032

Určen pro použití v kombinaci s konzolou X15. Vkládá se do sloupku 50x50 (C1).



C

Držák konzoly pro sloupek 70x70

Obj. č. | 7700-188

Určen pro použití v kombinaci s konzolou X15. Vkládá se do sloupku 70x70 (C2).



A, C, D

Konzola X15

Obj. č. | 2715-délka

Konzolu lze kombinovat s různými typy držáků (A3; C1-C3; D1-D2). Dodává se ve 4 různých délkách – 120, 220, 320 a 420mm.



D

Nastavitelný držák konzoly

Obj. č. | 7700-060

Pro libovolné umístění konzoly X15 na sloupek (D2). Včetně šroubů a matic.





D

Nastavitelný rohový držák konzoly

Obj. č. | 7700-072

Pro libovolné umístění konzoly X15 na sloupek (D2). Včetně šroubů a matic.



C

Držák konzoly na vodící kolejnici

Obj. č. | 7700-037

Pro upevnění konzoly na hliníkovou vodící kolejnici posuvných dveří (C3). Včetně šroubů a matic.

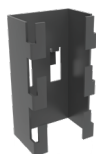


A

Rohový držák konzoly

Obj. č. | 7700-083

Používá se v rozích (A3), společně s konzolou X15.



E

Mini držák na panel s pletivem

Obj. č. | 7700-084

Pro montáž kabelových žlabů na panel s pletivem (E1).



E

Držák na panel s pletivem

Obj. č. | 7700-090

Pro montáž kabelových žlabů na panel s pletivem (E2).



A, B, C, D, F, H, I, K, L

Spojka X1

Obj. č. | 2701

Spojka X1 se používá při kolmých napojeních (I1; K1-K5; L2), nebo při přechodu z menšího na větší rozměr žlabu (H3). Lze ji použít také v kombinaci s konzolou X15 (C1-C3; D1-D2), případně v kombinaci s konzolou X14 (L1).



I, J

Spojka X2

Obj. č. | 2702

Spojka X2 se používá pro vytvoření zaoblených žlabů (I3; J1).

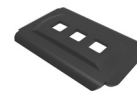


I, K, L

Úhlová spojka X3

Obj. č. | 2703

Používá se nejen pro kolmé napojení (K1-K4), ale také pro vytvoření zaobleného žlabu (I2).



B, K

Spojka X4

Obj. č. | 2704

Používá se pro napojení mezi dvěma žlaby (B3; K2).



H

Spojka X5 | Balení 20 ks

Obj. č. | 2705

Pro propojení žlabů v jedné linii (H1). Součástí balení jsou šrouby a matice.

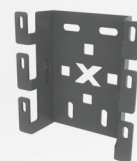


Šroub M8x27 X61 | Balení 40 ks

Obj. č. | 2761

Matice M8 X62 | Balení 40 ks

Obj. č. | 2762



Držák X10

Obj. č. | 2710-1

Pro montáž kabelových žlabů na zeď, stroj atd., nebo v kombinaci s konzolou X11. Pro žlaby o šířce 120mm, nebo pro žlaby o šířce 120-420 mm instalované v boční poloze.



Mini držák X10

Obj. č. | 2710-2

Pro montáž kabelových žlabů na zeď, stroj atd., nebo v kombinaci s konzolami X11 a X14. Pro žlaby o šířce 60mm.



Konzola X11 | 240/480 mm

Obj. č. | 2711-240

Obj. č. | 2711-480

Používá se pro přichycení kabelových žlabů do stropu, nebo k podlaze.



Konzola X14 | 280 mm

Obj. č. | 2714-280

Používá se pro přichycení kabelových žlabů do stropu, nebo k podlaze (L1).



Ekvipotenciální spojovací šroub X68

Obj. č. | 2568

Pro vyrovnání elektrického potenciálu.



Držák příslušenství X63

Obj. č. | 2763-1

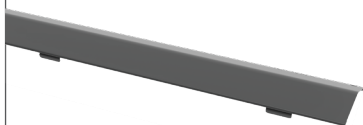
Pro montáž svorkové skříně, zásuvek, nebo jiného příslušenství.



Postranní držák příslušenství X80

Obj. č. | 2780-1

Pro montáž svorkové skříně, zásuvek, nebo jiného příslušenství. Okraj držáku se připevňuje k příčným drátům kabelového žlabu (G2).



Kryt žlabu X65 | L=1000 mm

Obj. č. | 2765-široký

Kryt slouží k ochraně kabelů například před jiskrami při svařování, nebo padajícími předměty (G3). Dodává se v 5 různých šířkách – 60, 120, 220, 320 a 420mm.



Vertikální spojka

Obj. č. | 7700-111

Pro spojování vertikálních a horizontálních kabelových žlabů (K5).



Ochranná krytka X72 | Balení 100 ks

Obj. č. | 2572-průměr

Pro drát o průměru 4, 5 a 6mm.  
 Ø 4.....X-Tray, šířka 60mm.  
 Ø 5.....X-Tray, šířka 120, 220, 320mm.  
 Ø 6.....X-Tray, šířka 420mm.



A, B, F



B

Samořezný šroub

Obj. č. | 7100-070

Pro montáž vybraných držáků a spojek (A2, B1-B2, F1-F3). Je součástí balení 7700-15, 7700-065 a 7700-066.

Zajišťovací čep

Položka č. | 7500-191

Pro montáž vybraných držáků (B1, B2). Je součástí balení 7700-15 a 7700-066.



Kleště X75

Obj. č. | 2575

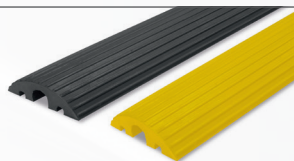
Robustní kleště pro zkracování kabelových žlabů.



Klíč 13mm X76

Obj. č. | 2576

Jediný klíč, který budete potřebovat pro montáž kabelových žlabů.



Kabelový můstek | L=1200mm

Obj. č. | 279.21.784 – černý

Obj. č. | 279.28.720 – žlutý

Přizový kabelový můstek o rozměru 210x65x1200mm. Dokáže odolat přejezdu nákladního automobilu. Pro kabely a hadice o průměru 2x20mm a 1x45mm (G4).



Elektrické kleště X77

Obj. č. | 2577

Pro rychlé a jednoduché zkracování kabelových žlabů, s dráty do průměru až 6mm. Vyrábí společnost Klauke se zárukou 10.000 řezů. Součástí balení je baterie, nabíječka a vak.

Obj. č.	Popis
0701-2300	X-Tray 60x60 L=2300mm / pozinkováno, černý odstín
0711-2300	X-Tray 120x60 L=2300mm / pozinkováno, černý odstín
0721-2300	X-Tray 220x60 L=2300mm / pozinkováno, černý odstín
0731-2300	X-Tray 320x60 L=2300mm / pozinkováno, černý odstín
0741-2300	X-Tray 420x60 L=2300mm / pozinkováno, černý odstín
1722-2300	X-Tray G 120x150 L=2300mm / pozinkováno, černý odstín
1752-2300	X-Tray Mini 30x22 L=2300mm / pozinkováno, černý odstín
1752-1200	X-Tray Mini 30x22 L=1200mm / pozinkováno, černý odstín
2568	Ekvipotenciální spojovací šroub X68 / mosaz
2572-4	Ochranná krytka X72 pro drát Ø 4mm (100ks)
2572-5	Ochranná krytka X72 pro drát Ø 5mm (100ks)
2572-6	Ochranná krytka X72 pro drát Ø 6mm (100ks)
2575	Kleště X75
2576	Klíč 13mm X76
2577	Elektrické kleště X77
2701	Spojka X1 / pozinkováno, černý odstín
2702	Spojka X2 / pozinkováno, černý odstín
2703	Úhlová spojka X3 / pozinkováno, černý odstín
2704	Spojka X4 / pozinkováno, černý odstín
2705	Spojka X5 včetně šroubů a matic (20ks) / pozinkováno, černý odstín
2761	Šroub M8x27 X61 (40ks) / pozinkováno, černý odstín
2762	Matice M8 X62 (40ks) / pozinkováno, černý odstín
2710-1	Držák X10 / pozinkováno, černý odstín
2710-2	Mini držák X10 / pozinkováno, černý odstín
2711-240	Konzola X11 Premium 240 / pozinkováno, černý odstín
2711-480	Konzola X11 Premium 480 / pozinkováno, černý odstín
2714-280	Konzola X14 280 / pozinkováno, černý odstín
2715-120	Konzola X15 60-120 / pozinkováno, černý odstín
2715-220	Konzola X15 220 / pozinkováno, černý odstín
2715-320	Konzola X15 320 / pozinkováno, černý odstín
2715-420	Konzola X15 420 / pozinkováno, černý odstín
2763-1	Držák příslušenství X63 / pozinkováno, černý odstín
2765-60	Kryt žlabu X-Tray X65 60x1000mm / RAL 9011 černá
2765-120	Kryt žlabu X-Tray X65 120x1000mm / RAL 9011 černá
2765-220	Kryt žlabu X-Tray X65 220x1000mm / RAL 9011 černá
2765-320	Kryt žlabu X-Tray X65 320x1000mm / RAL 9011 černá
2765-420	Kryt žlabu X-Tray X65 420x1000mm / RAL 9011 černá
2780-1	Postranní držák příslušenství X80 / pozinkováno, černý odstín
279.28.720	Kabelový můstek / žlutý
279.21.784	Kabelový můstek / černý
7100-070	Samořezný šroub 4,2x19mm / pozinkovaný
7500-191	Zajišťovací čep
7700-014	Držák na sloupek / pozinkováno, černý odstín
7700-015	Držák na horní stranu sloupku / pozinkováno, černý odstín
7700-065 *	Rohový držák / pozinkováno, černý odstín
7700-066 *	Horní rohový držák / pozinkováno, černý odstín
7700-032	Držák konzoly pro sloupek 50x50 / pozinkováno, černý odstín
7700-037	Držák konzoly na vodící kolejnici / pozinkováno, černý odstín
7700-060	Nastavitelný držák konzoly / pozinkováno, černý odstín
7700-072	Nastavitelný rohový držák konzoly / pozinkováno, černý odstín
7700-083	Rohový držák konzoly / pozinkováno, černý odstín
7700-084	Mini držák na panel s pletivem / pozinkováno, černý odstín
7700-090	Držák na panel s pletivem / pozinkováno, černý odstín
7700-111	Vertikální spojka / pozinkováno, černý odstín
7700-188	Držák konzoly pro sloupek 70x70 / pozinkováno, černý odstín
9307	X-Tray vzorek

\* Součástí rohových držáků nejsou držáky na sloupek (obj. č. 7700-014), které se dodávají samostatně.

### X-Tray vzorek

Můžete si objednat také předváděcí vzorek kabelových žlabů X-Tray (obj. č. 9307). Součástí vzorku je několik typů kabelových žlabů, včetně příslušenství. Standardně se kabelové žlaby pro oplocení X-Guard dodávají pozinkované v černém odstínu. K dispozici jsou pak i žlaby galvanicky pozinkované nebo nerezové.

# Montážní návody

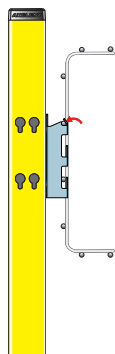
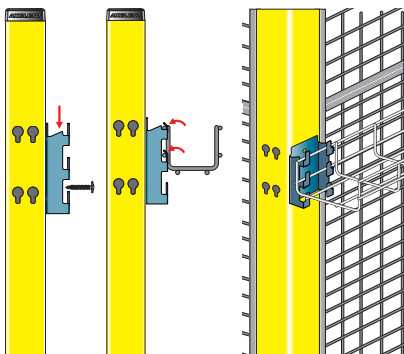
## A - Montáž pomocí otvorů

**A1**

60-120



60-420



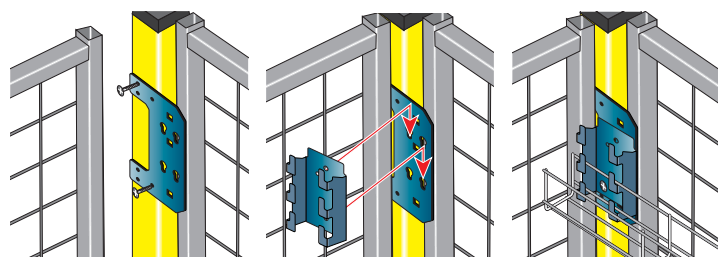
x1  
7700-014

**A2**

60-120



60-420



x1  
7700-065



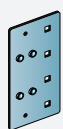
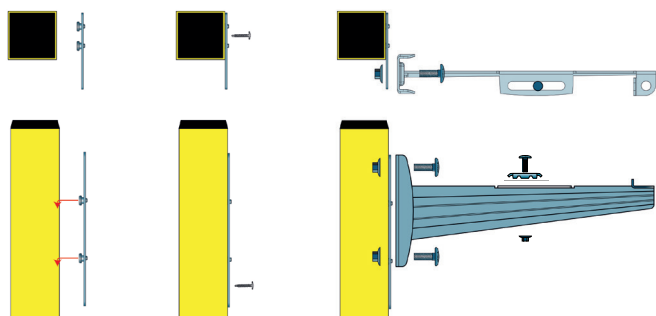
x1  
7700-014



x2  
7100-070 \*

**A3**

60-420



x1  
7700-083



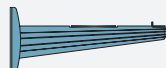
x1  
2701



x3  
2762



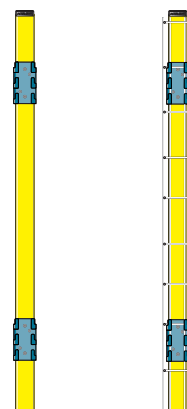
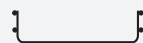
x3  
2761



x1  
2715-délka

**A4**

60-420



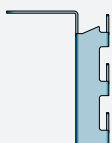
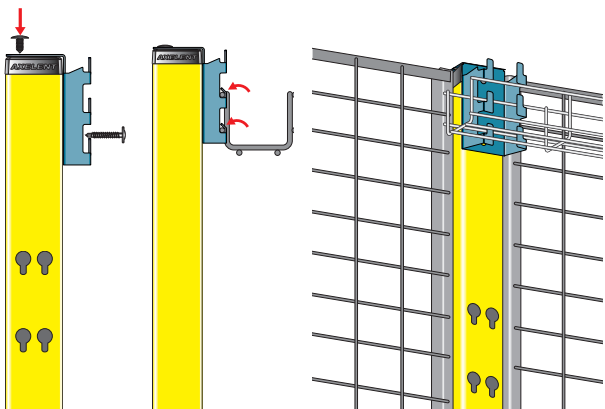
x2  
7700-014

\* šrouby a čepy jsou součástí držáku

## B - Montáž shora

**B1**

60-120



x1  
7700-015



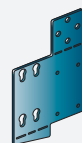
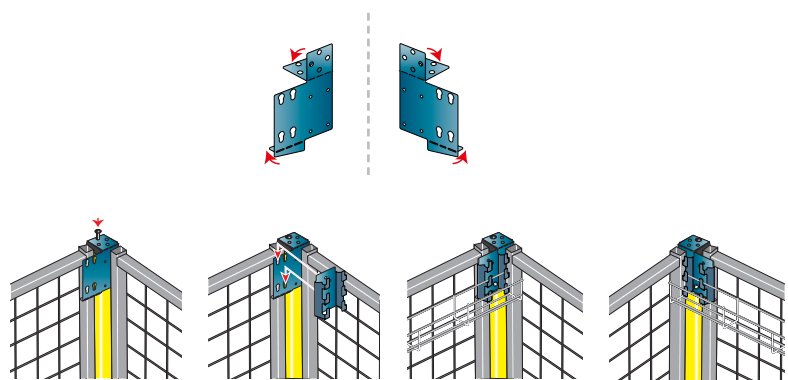
x2  
7100-070 \*



x2  
7500-191 \*

**B2**

60-120



x1  
7700-066



x1  
7700-014



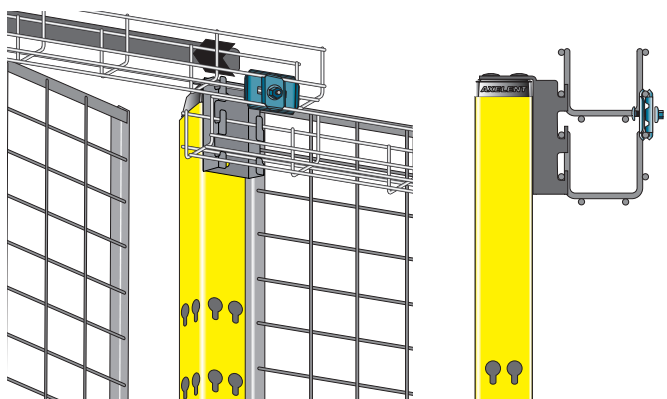
x2  
7100-070 \*



x2  
7500-191 \*

**B3**

60-120



x1  
2701



x1  
2704



x1  
2762



x1  
2761

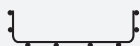
\* šrouby a čepy jsou součástí držáku

# Montážní návody

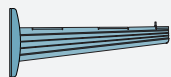
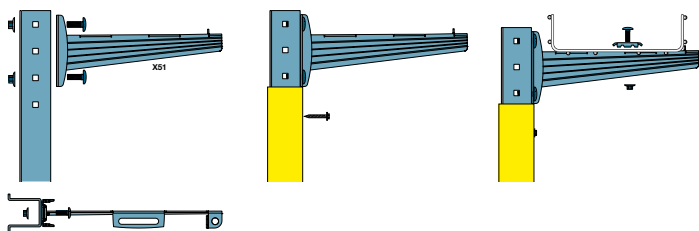
## C - Montáž pomocí konzoly

**C1**

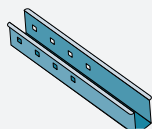
60-420



Pro sloupek 50x50



x1  
2715-délka



x1  
7700-032



x1  
2701



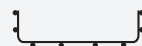
x3  
2762



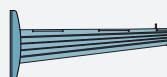
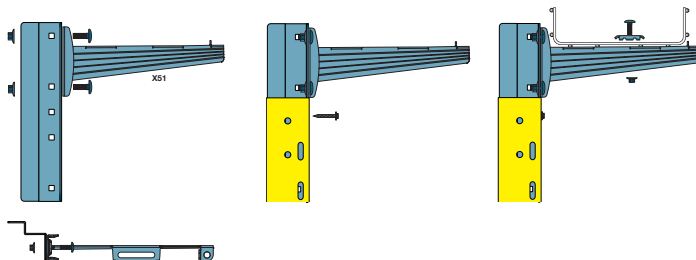
x3  
2761

**C2**

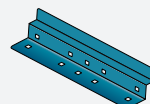
60-420



Pro sloupek 70x70



x1  
2715-délka



x1  
7700-188



x1  
2701



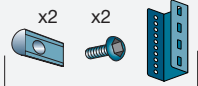
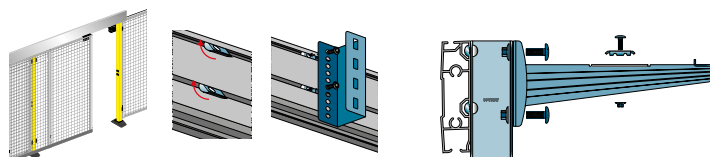
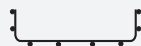
x3  
2762



x3  
2761

**C3**

60-420



x2  
7700-037

x1



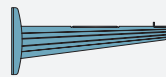
x1  
2701



x3  
2762



x3  
2761

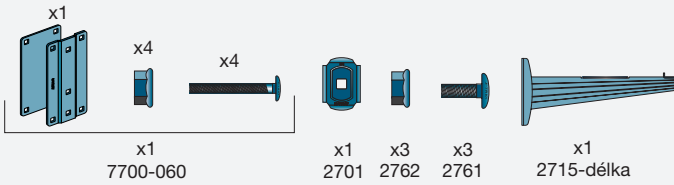
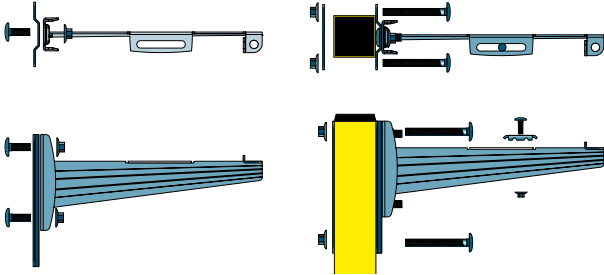


x1  
2715-délka

## D - Montáž pomocí konzoly

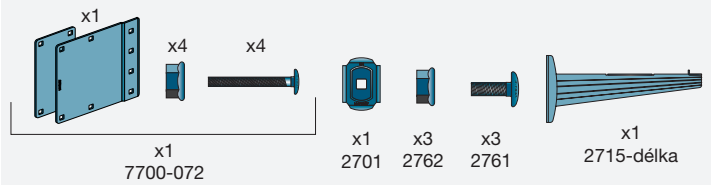
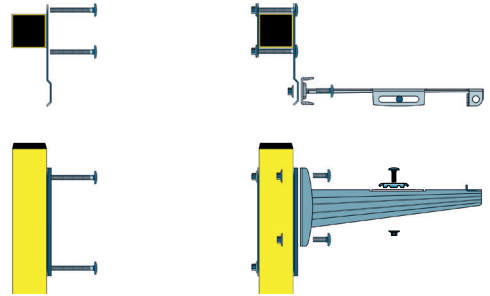
D1

60-420



D2

60-420

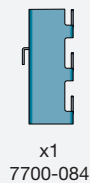
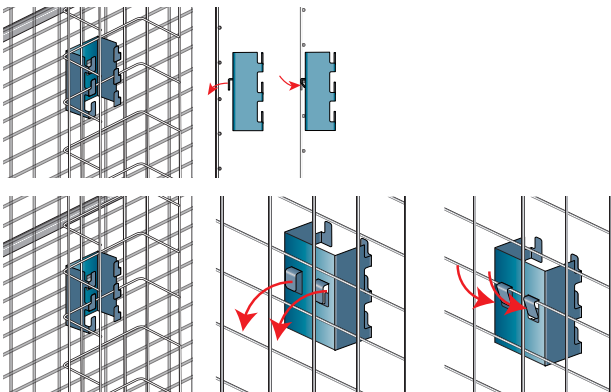


## E - Montáž na panel s pletivem

E1

H\*  
60-120

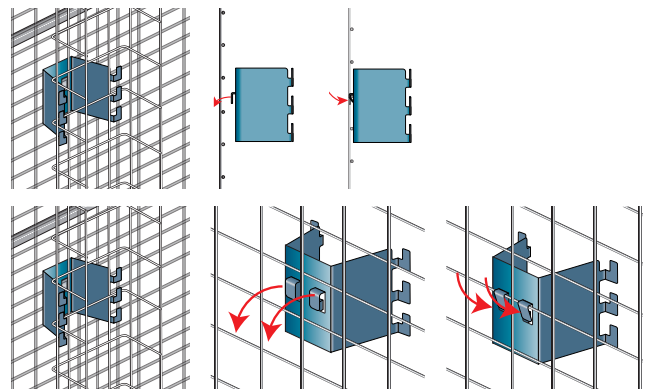
V\*  
60-420



E2

H\*  
60-120

V\*  
120-420



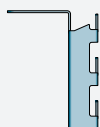
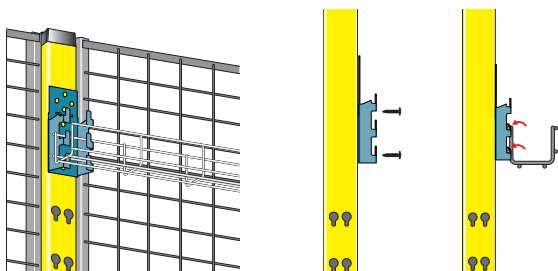
\* horizontální / vertikální

# Montážní návody

## F - Montáž na stěnu sloupku

F1

60-120



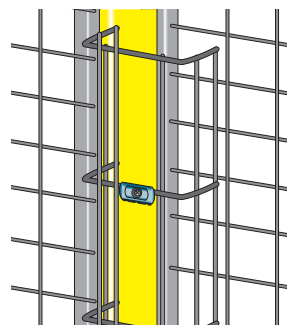
x1  
7700-015



x2  
7100-070 \*

F2

60-420



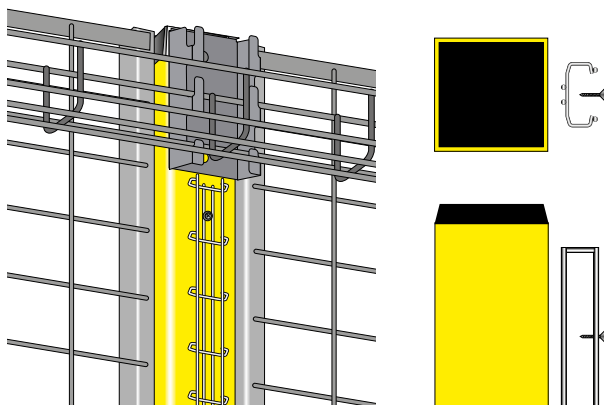
x2  
2701



x2  
7100-070

F3

X-Tray  
mini



x1  
1752-2300  
1752-1200



x2  
7100-070

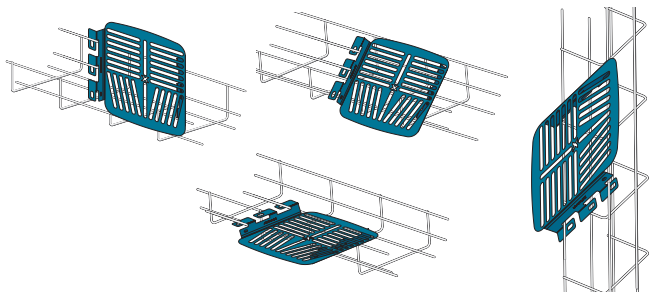
\* šrouby a čepy jsou součástí držáku



## G - Příslušenství

G1

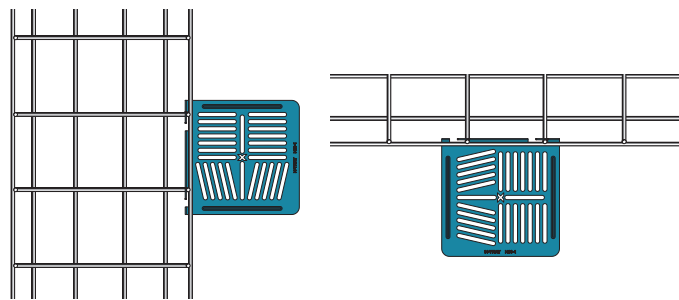
60-420



x1  
2763-1

G2

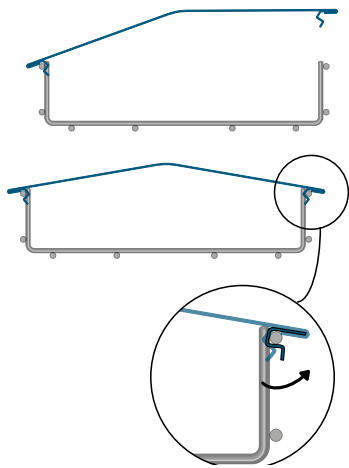
60-420



x1  
2780-1

G3

60-420

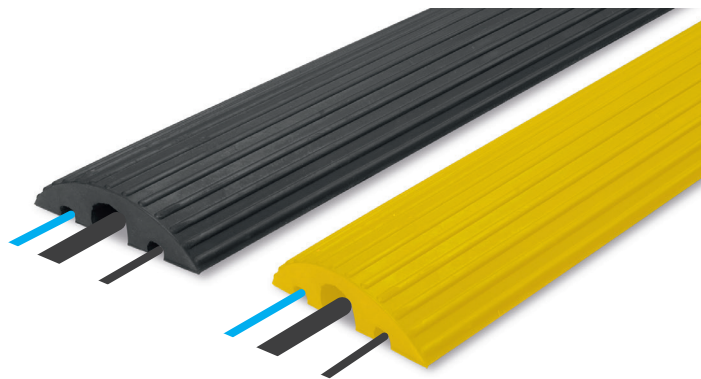


2765-60  
2765-120  
2765-220  
2765-320  
2765-420



x1  
2765-šifka

G4



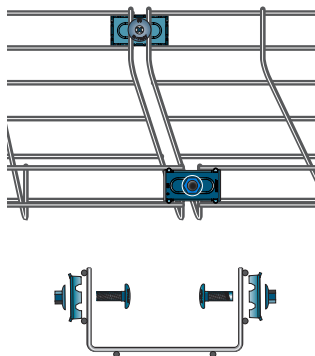
x1  
279.21.784 - černá  
x1  
279.28.720 - žlutá

# Montážní návody

- šrouby vždy z vnitřní strany žlabu

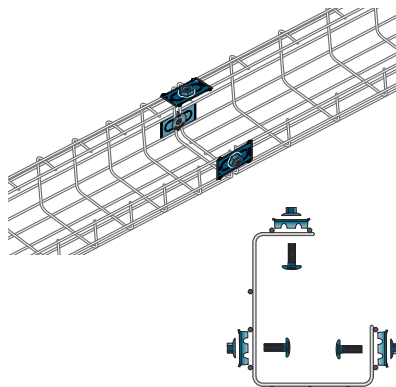
## H, I, J - Spojování / Tvarování

### H1



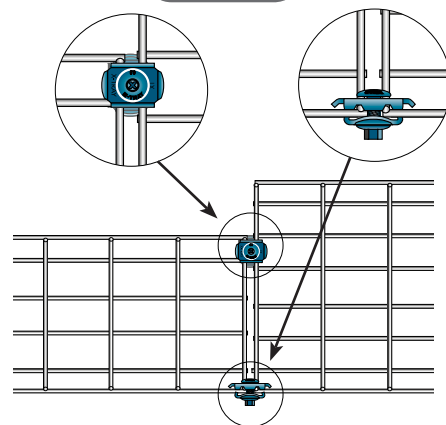
x2  
2705

### H2



x3  
2705

### H3



x4  
2701

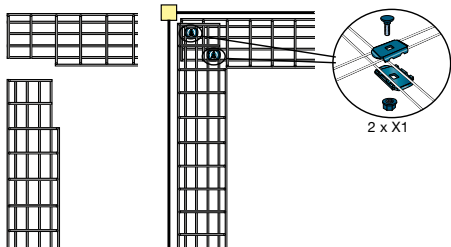


x2  
2762



x2  
2761

### I1



x4  
2701

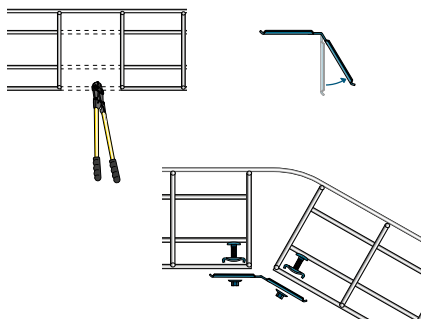


x2  
2762



x2  
2761

### I2



x2  
2701



x1  
2703

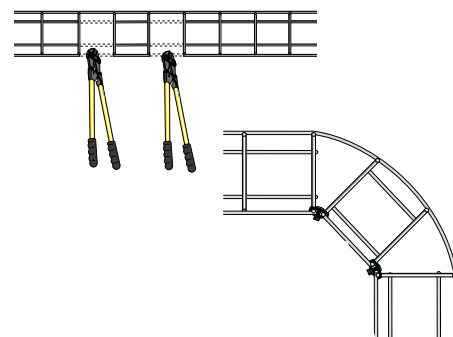


x2  
2762



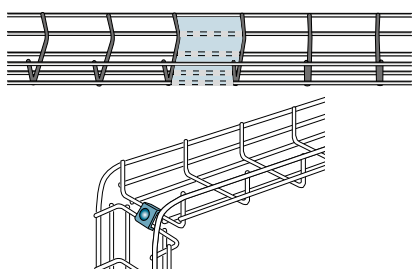
x2  
2761

### I3



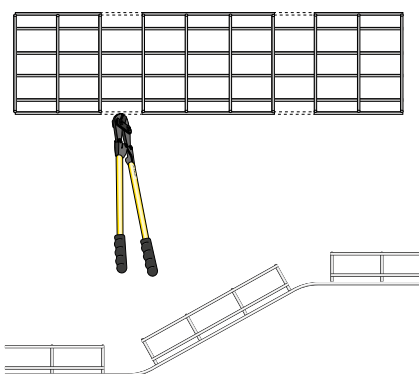
x2  
2702

### J1



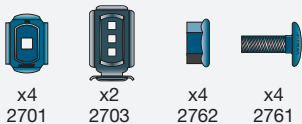
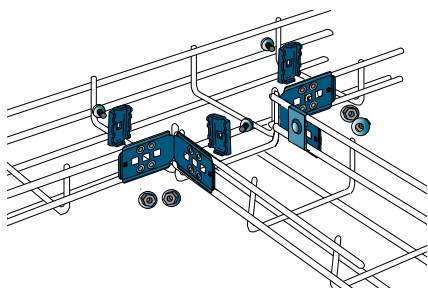
x1  
2702

### J2

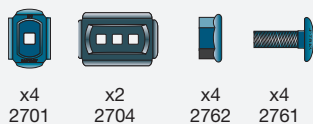
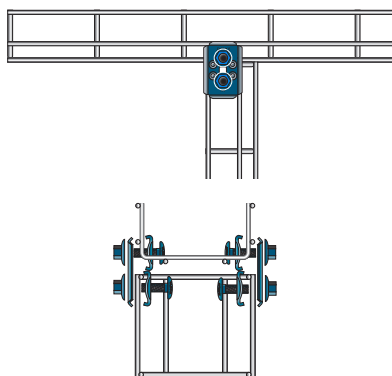


## K, L - Spojování / Tvarování

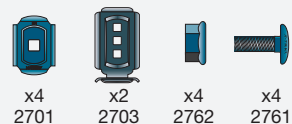
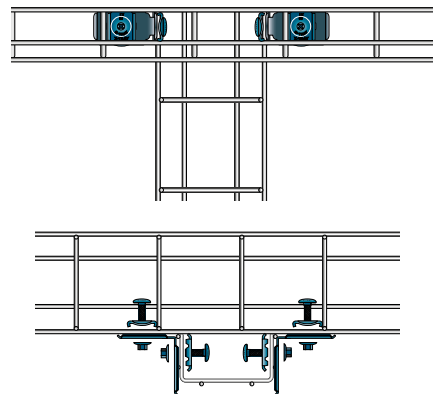
### K1



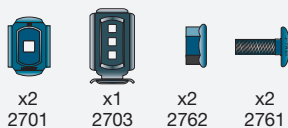
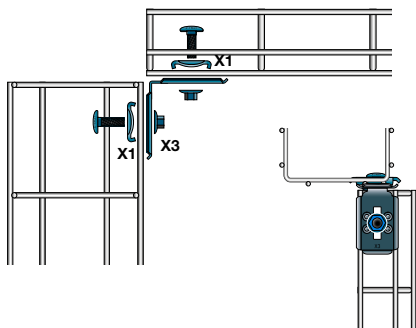
### K2



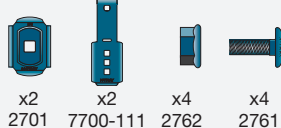
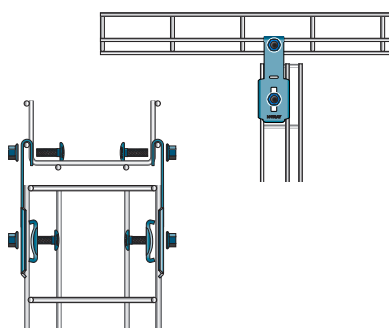
### K3



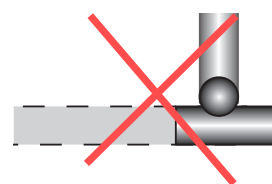
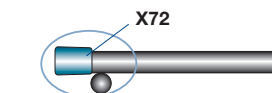
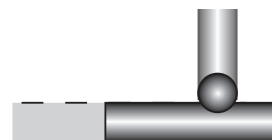
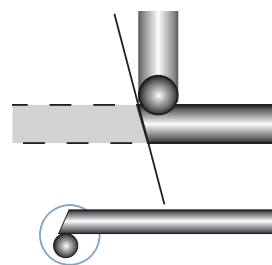
### K4



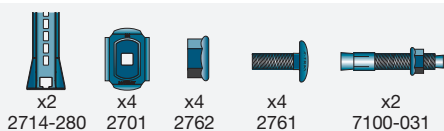
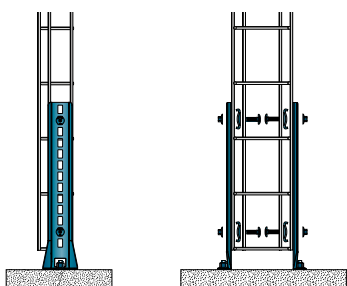
### K5



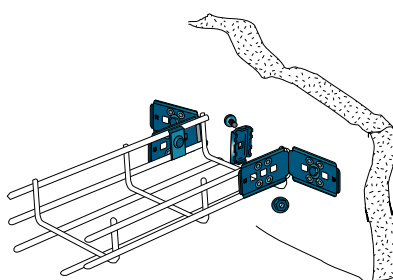
### Řezání

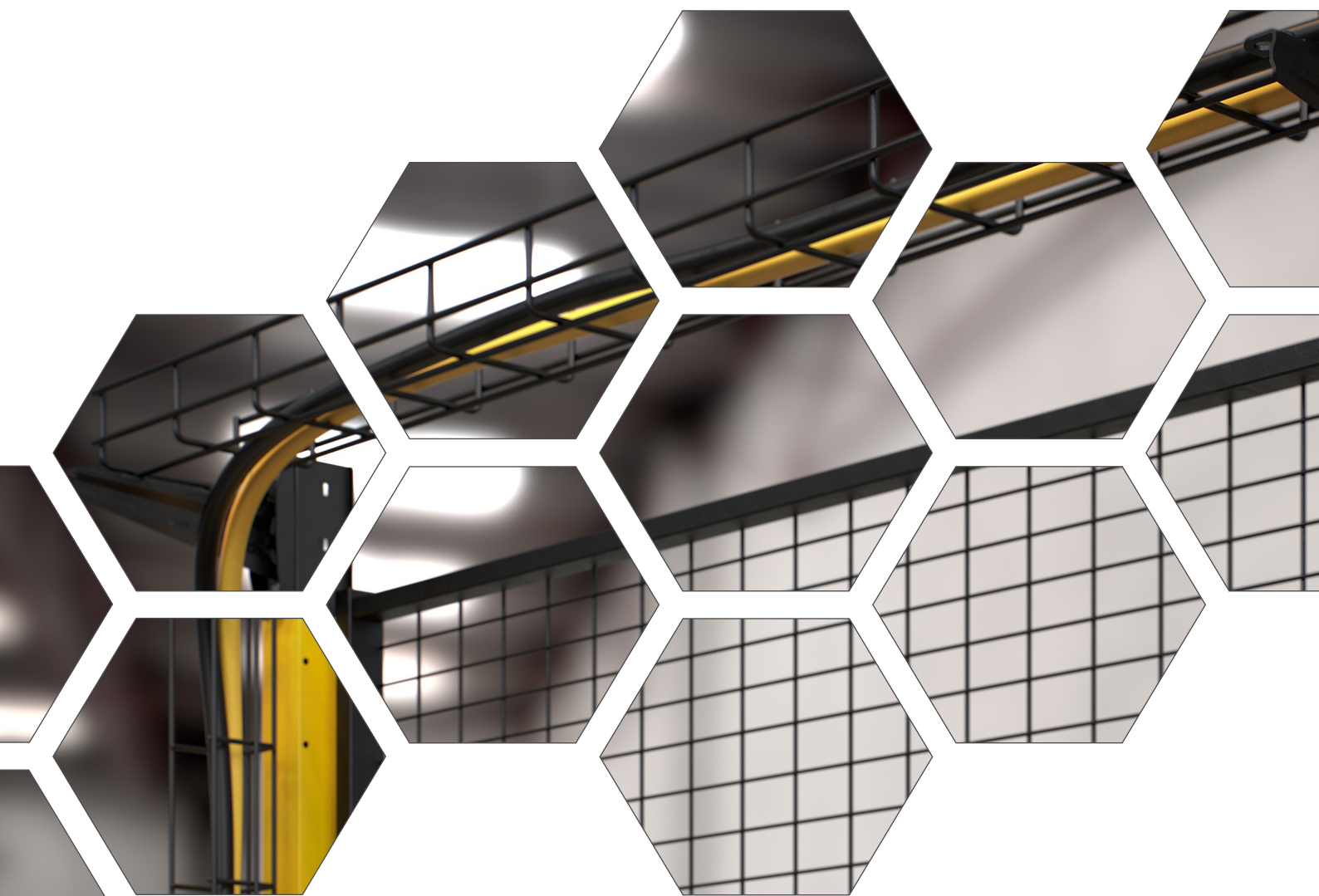


### L1



### L2





**Haberkorn s.r.o.**

Generála Vlachého 305  
747 62 Mokré Lazce  
Česká republika

**Centrála:**

tel.: +420 553 757 111  
fax: +420 553 757 101  
info@haberkorn.cz  
www.haberkorn.cz

# HABERKORN

**divize Oplocení:**

tel.: +420 553 757 234  
fax: +420 553 757 120  
oploceni@haberkorn.cz  
www.haberkorn.cz

**Kontakt pre Slovensko:**

**Haberkorn s.r.o., organizačná zložka**

Zavarská 10/B  
917 01 Trnava  
Slovenská republika

tel.: +421 335 914 600  
fax: +421 335 914 601  
oplotenie@haberkorn.sk  
www.haberkorn.sk

