

item



Innovationen mit System

Neuheiten 2021/ I



04 MB Systembaukasten

Von außen! Die neuen **item Knotenbleche** werden von außen aufgesetzt und verbinden Profile ohne zusätzliche Bearbeitung durch Verschrauben in der Nut.

Von innen! Die einfach zu bedienenden **Würfelverbinder** bilden eine räumliche Struktur zwischen den Profilen, die sie verbinden.

Mittendrin! Mit **Montageplatten** befestigen Sie kollaborative Roboter (Cobots) an Profilen. Diese sind mit fertigem Bohrbild oder zur individuellen Bearbeitung verfügbar.



16 Arbeitsplatzsystem

Mehr Kraft! Die elektrisch höhenverstellbaren **item Tischsäulensätze E HD** meistern große Lasten und heben bis zu einer Tonne.

Mehr Unabhängigkeit! Das hydraulische **Hubmodul 8 120x120 HF** hebt Behälter und Werkstücke mit einem Gewicht von bis zu 100 kg ohne Stromanschluss an.

Mehr Übersicht! Die neuen **item Schilderrahmen** in drei Standardgrößen markieren Lagerplätze, verbessern die Orientierung und lassen sich auf viele Arten befestigen.



32 Lean Production Systembaukasten

Ordnung ganz einfach! Der neue **Fachteiler D30-55 ESD** trennt Lagerplätze variabel ab und vereinfacht die kratzfreie, stehende Aufbewahrung von Produkten.

Türen ganz einfach! Mit dem **Scharnier D30-85 FP** und passendem Zubehör entstehen perfekt schließende Türen mit dem Profilrohrsystem D30.

Behälter-Handling ganz einfach! Mit dem schwenkbaren **Stapeleinheit D30 Riegel** entlasten Sie Ihre Mitarbeiter beim Stapeln und Entstapeln von KLTs.



48 **Automationssystem**

Sicher bewegen! Die **Linearführung 6 60 PS** besteht aus einer verwindungssteifen Profilschiene und zwei tragfähigen Kugelumlaufwagen. So unterstützen Sie Lineareinheiten mit höchster Wiederholgenauigkeit oder vereinfachen manuelle Transportprozesse.

Sicher verbinden! Mit dem **Profil-Verbindungssatz 6/8 80x60** integrieren Sie eine Lineareinheit KGT 6 60 P20 oder eine Linearführung 6 60 PS sicher und schnell in einen Maschinenrahmen mit Nut 8. Der Verbindungssatz ist auch für Profile 6 im Rastermaß geeignet.



Betriebsmittelbau – mit dem MB Systembaukasten

Würfel-Verbindungsätze 8 2D/3D

Knotenblechsätze 8 40

Roboter-Montageplatten 8

Universal-Montageplatten 8

Acrylglas 6mm GS, klar

Einfassleisten 8 K

Schwenkriegel 8 Pi 54 PA

Kubisch, praktisch, gut



zeitsparende und einfache Profilverbindung

Flächenelemente ohne Bearbeitung einsetzen

Befestigung in der Kernbohrung



Würfel-Verbindungssätze 8

Schnell und unkompliziert! Mit den item Würfel-Verbindersätzen gestalten Sie Gestelle und Rahmen mit wenig Aufwand. Während Sie mit anderen Verbindern zwei Profile direkt aneinanderschließen, sitzt der Würfelverbinder als räumliche Struktur zwischen den Profilen. Der Verbinder wird in deren Kernbohrungen verschraubt.

Die Vorteile dieser Methode: Die Berechnung der Profillängen ist einfacher und der Freiraum im Würfelverbinder erleichtert das Anziehen der Schrauben. Bei Profilen mit geschlossenen Nuten wird die Oberfläche an keiner Stelle geöffnet, und bei der Befestigung von Flächenelementen entfällt das Ausklinken der Ecken. Das ist ideal für Klappen, Einhausungen und Rahmen mit Flächenfüllung.

Der Würfel-Verbindungssatz 8 2D 40x40x40 verbindet zwei Profile 8 40x40 im Winkel von 90°, der Würfel-Verbindungssatz 8 3D 40x40x40 drei Profile zu einer Raumecke. Zur Montage werden Gewinde in die Kernbohrungen der Profile eingebracht. Das Befestigungsmaterial zur Verschraubung am Würfelverbinder wird mitgeliefert. Verdrehsicherungen stellen die lagegerechte und stabile Ausrichtung der Profile sicher. Bei Bedarf lassen sich die Verdrehsicherungen auch mit einem Schraubendreher herausbrechen.

Nach dem Zusammenbau werden die Öffnungen mit den beiliegenden Abdeckkappen Würfel-Verbindungssatz 8 40 verschlossen.

Mit dem Gewindeeinsatz M8 für Würfel-Verbindungssatz 8 können Sie Stellfüße, Rollen oder Zubehör anschließen. Der Einsatz wird mit einem Schraubenschlüssel im Würfelverbinder 2D oder 3D befestigt und bietet ein belastbares Gewinde M8.



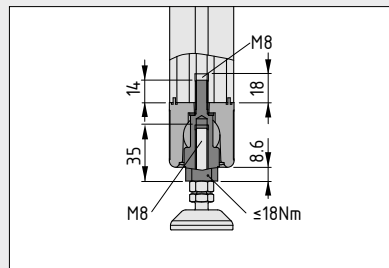


Der Gewindeeinsatz M8 für Würfel-Verbindungssatz 8 wird mit einem Schraubenschlüssel in den Würfelverbinder 2D oder 3D eingedreht. Sein belastbares Gewinde M8 dient zur Befestigung von Rollen, Stellfüßen oder Zubehör. Der Gewindeeinsatz wird statt einer der mitgelieferten Halbrundschauben des Würfelverbinders und mit deren Scheibe in der Kernbohrung des entsprechenden Profils montiert.

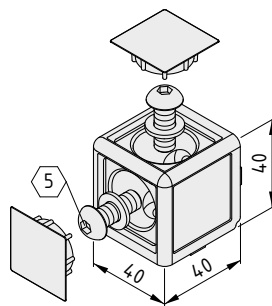


Zum Anschluss der item Würfelverbinder werden Gewinde in die Kernbohrungen der Profile eingebracht. Sie können die Profile mit der passenden Bearbeitung bestellen. Ordern Sie dazu die Dienstleistung „Anschlussbearbeitung stirnseitig Gewinde M8x18“ (0.0.026.95).

Tipp: Mit dem item Machiningtool können Sie Profilarbeitungen sehr einfach planen und bestellen. Sie finden die Online-Software auf der item Webseite.



item Lenk- und Bockrollen mit einer Befestigungsbohrung bis $\varnothing 10,5$ mm befestigen Sie mit der Senkschraube DIN 7991 M8x20 (8.0.001.82) im Gewindeeinsatz M8 für Würfel-Verbindungssatz 8.



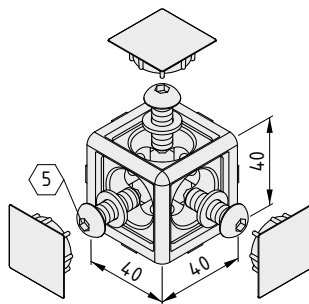
Würfel-Verbindungssatz 8 2D 40x40x40



Würfelverbinder 2D, GD-Al, natur
2 Abdeckkappen Würfel-Verbindungssatz 8 40, PA, grau ähnlich RAL 7042
2 Halbrundschauben ISO 7380-M8x22, St, verzinkt
2 Scheiben ISO 7092 - 8 - 200 HV, verzinkt
m = 143,0 g

1 Satz

0.0.698.79



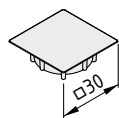
Würfel-Verbindungssatz 8 3D 40x40x40



Würfelverbinder 3D, GD-Al, natur
3 Abdeckkappen Würfel-Verbindungssatz 8 40, PA, grau ähnlich RAL 7042
3 Halbrundschauben ISO 7380-M8x22, St, verzinkt
3 Scheiben ISO 7092 - 8 - 200 HV, verzinkt
m = 138,0 g

1 Satz

0.0.698.78



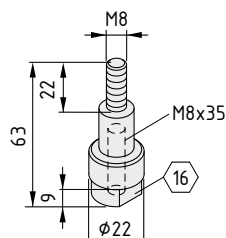
Abdeckkappe Würfel-Verbindungssatz 8 40



PA
m = 3,0 g

grau ähnlich RAL 7042, 1 Stück

0.0.698.72



Gewindeeinsatz M8 für Würfel-Verbindungssatz 8



St
m = 72,0 g

verzinkt, 1 Stück

0.0.701.79



Verstärker

robuste Aussteifung aus Stahl

für zahlreiche Einbausituationen

ohne Bearbeitung sofort verwendbar



Knotenbleche 8

Mehr Halt mit weniger Material! item Knotenbleche verstärken Strukturen und erhöhen die Steifigkeit von Rahmenkonstruktionen. Sie unterstützen damit den Leichtbau und das Retrofit bestehender Anlagen.

Ob Eckverbindung, kreuzende Profile oder T-Verbindung mit durchlaufendem Profil – für alle typischen Einbaulagen stehen vorgeformte Knotenblechsätze 8 zur Verfügung. Sie werden ohne zusätzliche Bearbeitung von außen aufgesetzt und in der Nut 8 verschraubt. Die mitgelieferten Doppelnutensteine beschleunigen die Arbeit zusätzlich.

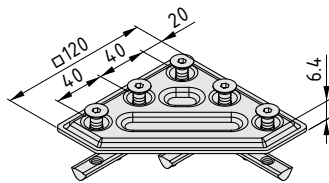
item Knotenbleche verstärken Verbindungen zwischen Aluminiumprofilen um 50 Prozent und benötigen 40 Prozent weniger Material als massive Metallplatten. Durch optimierte Materialumformung erreichen die Stahlplatten eine besonders hohe Steifigkeit. Die robusten Stahlplatten lassen sich auch als Schlagschutz für exponierte Außenkanten nutzen.

Beim Pressen der räumlichen Struktur werden auch abgesenkte Bohrungen erzeugt. Durch diese entsteht eine geschlossene Oberfläche ohne Verletzungsgefahr durch abstehende Schraubenköpfe. Optisch wirken die Knotenbleche nicht als Fremdkörper, sondern unterstreichen die Ästhetik der Konstruktion.

Hinweis: item Knotenblechsätze sind kein Ersatz für verschraubte Verbindungsätze.



item Knotenbleche wurden mit dem iF DESIGN AWARD 2021 ausgezeichnet. Die weltweit älteste, unabhängige Designinstitution prämiiert jedes Jahr richtungweisendes Industriedesign.



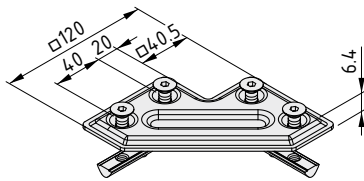
Knotenblechsatz 8 40 120x120-90°



Knotenblech, St, verzinkt
 5 Senkschrauben DIN 7991-M8x16, St, verzinkt
 2 Nutensteine V 8 St 2xM8-73, St, verzinkt
 Nutenstein V 8 St M8, St, verzinkt
 m = 323,0 g

1 Satz

0.0.708.02



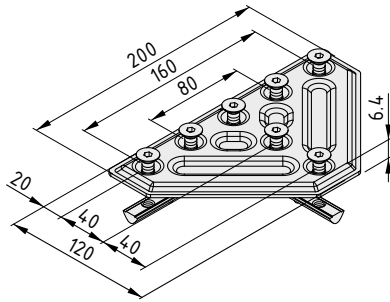
Knotenblechsatz 8 40 120x120-90° D



Knotenblech, St, verzinkt
 4 Senkschrauben DIN 7991-M8x16, St, verzinkt
 2 Nutensteine V 8 St 2xM8-73, St, verzinkt
 m = 284,0 g

1 Satz

0.0.708.03



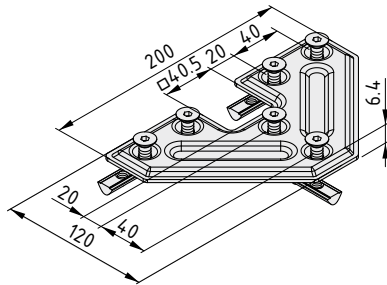
Knotenblechsatz 8 40 200x120-180°



Knotenblech, St, verzinkt
 7 Senkschrauben DIN 7991-M8x16, St, verzinkt
 3 Nutensteine V 8 St 2xM8-73, St, verzinkt
 Nutenstein V 8 St M8, St, verzinkt
 m = 496,0 g

1 Satz

0.0.708.05



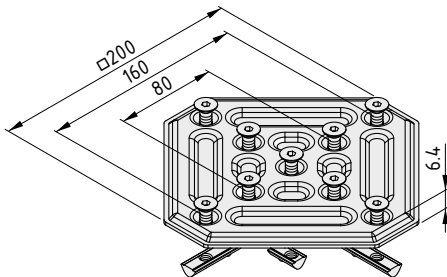
Knotenblechsatz 8 40 200x120-180° D



Knotenblech, St, verzinkt
 6 Senkschrauben DIN 7991-M8x16, St, verzinkt
 3 Nutensteine V 8 St 2xM8-73, St, verzinkt
 m = 447,0 g

1 Satz

0.0.708.04



Knotenblechsatz 8 40 200x200-360°



Knotenblech, St, verzinkt
 9 Senkschrauben DIN 7991-M8x16, St, verzinkt
 4 Nutensteine V 8 St 2xM8-73, St, verzinkt
 Nutenstein V 8 St M8, St, verzinkt
 m = 737,0 g

1 Satz

0.0.708.06

Adaption für Kollaboration

zum Anschluss von Cobots

passendes Bohrbild

universelle Bearbeitung möglich



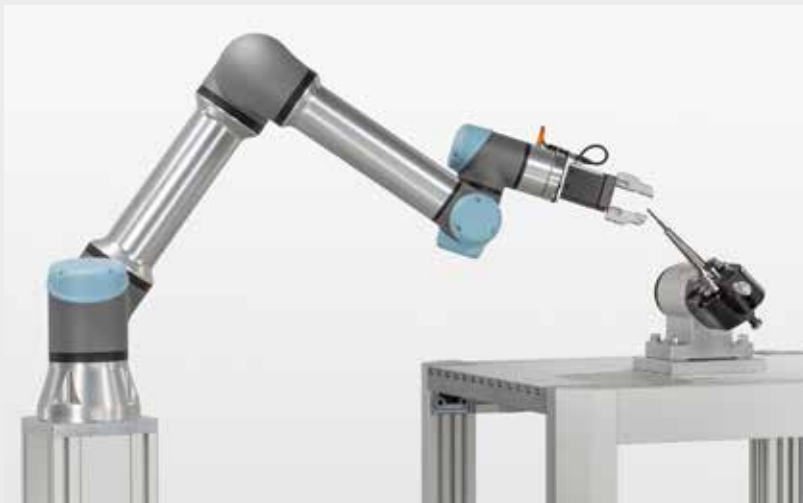
Roboter- und Universal-Montageplatten 8





Gemeinsam arbeiten! Mit den item Montageplatten 8 integrieren Sie kollaborative Roboter (Cobots) in Ihre Arbeitsumgebung. Zur Befestigung an Profilen und Rahmen sind die Platten aus hochfestem Aluminium mit passendem Bohrbild für verbreitete Cobots oder zur individuellen Bearbeitung für alle anderen Modelle verfügbar.

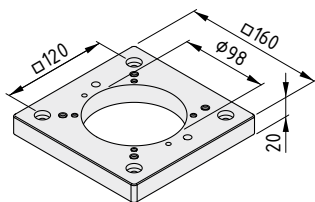
Die Roboter-Montageplatte 8 160x160 ist vorbereitet für die Cobots UR3e und UR5e von Universal Robots. Die größeren Modelle UR10e und UR16e von Universal Robots, der CRX-10iA von Fanuc sowie die Omron-Modelle TM5, TM12 und TM14 werden auf der Roboter-Montageplatte 8 200x200 sicher montiert. Die große Zentralbohrung dient zur optionalen Leitungsdurchführung.

Alternativ können Sie auch individuelle Bohrbilder und Bearbeitungen in die Universal-Montageplatten 8 160x160 und 200x200 einbringen. So lassen sich auch andere Cobot- und Maschinenbauanwendungen in eine maßgeschneiderte Lösung integrieren.

Zur Befestigung bieten sich besonders die Nutenplatte X 8 40 (0.0.705.30) oder die Installationssäule 8 160x160 K76 (0.0.663.39) an. Ausführliche Informationen zum passenden Befestigungsmaterial für verschiedene Montagesituationen finden Sie im item Online Shop bei den Montageplatten.

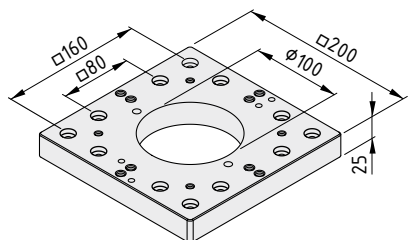


Roboter-Montageplatte		Art.-Nr.	Fanuc	Omron	UR	Universal
	8 160x160	0.0.709.26	–	–	UR3e UR5e	–
	8 200x200	0.0.709.31	CRX-10iA	TM5 TM12 TM14	UR10e UR16e	–
Universal-Montageplatte						
	8 160x160	0.0.709.54	–	–	–	Flanschmaß ≤ 160x160
	8 200x200	0.0.709.32	–	–	–	Flanschmaß ≤ 200x200


Roboter-Montageplatte 8 160x160

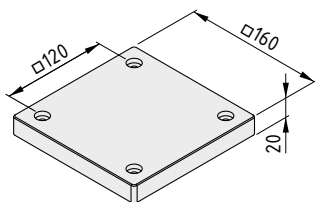

Al
m = 961,0 g
1 Stück

0.0.709.26


Roboter-Montageplatte 8 200x200

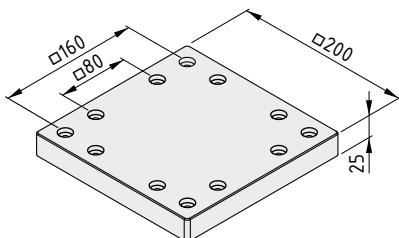

Al
m = 2,1 kg
1 Stück

0.0.709.31


Universal-Montageplatte 8 160x160


Al
m = 1,4 kg
1 Stück

0.0.709.54


Universal-Montageplatte 8 200x200


Al
m = 2,7 kg
1 Stück

0.0.709.32

Durchblick

hohe optische Güte

widersteht aggressiven Chemikalien

Materialstärke 6 mm

Acrylglas 6mm GS, klar

Acrylglas 6mm GS zeichnet sich durch Widerstandsfähigkeit und besonders hochwertige optische Eigenschaften aus. Die klaren Scheiben werden dazu im Gießverfahren hergestellt.

Acrylglas widersteht zahlreichen aggressiven chemischen Mitteln und ist beständig gegen Licht, Wasser, Alkalien und wässrige Lösungen aus anorganischen Salzen. Die unterschiedlichen Wärmeausdehnungen von Acrylglas und Aluminium müssen bei den Toleranzen berücksichtigt werden.

Zur Befestigung einer 6 mm dicken Acrylglasscheibe bietet sich beispielsweise der Klebemultiblock 8 6mm (0.0.696.37) an.

Eigenschaft	Wert	Prüfnorm
Dichte	1,19 g/cm ³	DIN EN ISO 1183
Lichtdurchlässigkeit	≥ 90 %	DIN EN ISO 13468-2
Brechungsindex	1,49 n _D 20	DIN EN ISO 489
Zugfestigkeit	≥ 70 Mpa	DIN EN ISO 527-2
Biegefestigkeit	≥ 100 Mpa	DIN EN ISO 178
Biegemodul	≥ 2900 Mpa	DIN EN ISO 178
Charpy-Schlagzähigkeit (ungekerbt)	≥ 13 kJ/m ²	DIN EN SO 179-1
Thermischer Längenausdehnungskoeffizient	70 x 10 ⁻⁶ x K ⁻¹	ISO 11359-2
Wärmeleitfähigkeit	0,18 W/mK	DIN EN ISO 22007-1
Vicat-Erweichungstemperatur	≥ 105 °C	DIN EN ISO 306 Verfahren B50
Oberflächenwiderstand	≥ 10 ¹⁵ Ω	IEC 61340-5-1
Brandklassifizierung	B2	DIN 4102
Brandverhalten	E	DIN EN 13501-1

Acrylglas 6mm GS

PMMA
Dickentoleranz ± 10 %
m = 7,07 kg/m²

klar, Zuschnitt max. 3020x2000 mm	0.0.703.97
klar, 1 Stück Plattenmaß ca. 3050x2030 mm	0.0.703.94

Umfassend



- ▶ befestigt Flächen im Rahmen
- ▶ ohne Bearbeitung der Ecken
- ▶ für jede Verbindungstechnik



Einfassleisten 8 K

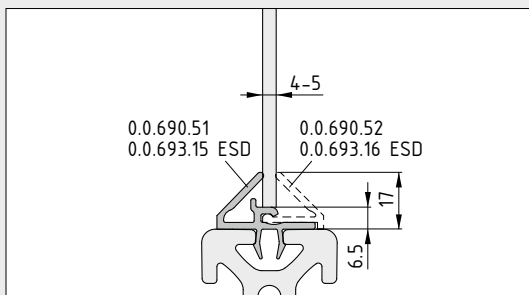
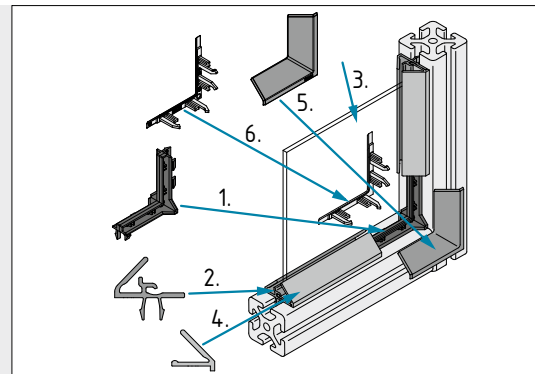
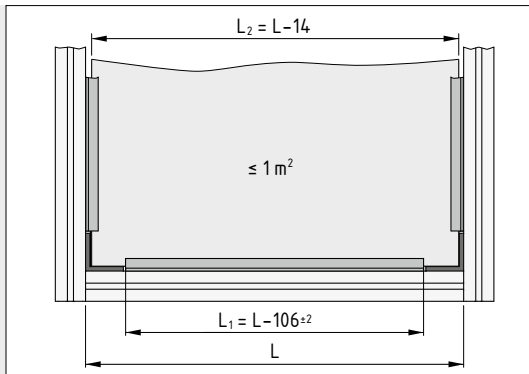
Nimmt Ecken den Schrecken! Die Einfassleiste 8 K macht die Befestigung von Flächen durch eine praktische Ecklösung besonders einfach. Flächenelemente mit einer Stärke von 4 bis 5 mm werden sicher fixiert.

Mit der Einfassleiste 8 K aus Kunststoff können Sie Flächenelemente nachträglich in einen geschlossenen Profilrahmen einsetzen. Unabhängig von der Verbindungstechnik des Rahmens (Standard-, Universal- oder Automatik-Verbindungssätze) ist kein Ausklinken der Ecken notwendig, weil die Fläche zentrisch oberhalb der Nut gehalten wird. Ein spezieller Ecksatz sorgt zusätzlich für besten Halt und Dichtigkeit. Mit der Einfassleiste 8 K ESD steht eine ESD-sichere Variante zur Verfügung.

Die Befestigung eines Flächenelements mit der Einfassleiste 8 K erfolgt schnell und ohne Werkzeug. Zuerst werden die vier Eckträger sowie die mit einer Schere zugeschnittenen Einfassleisten 8 K in die Nut eingeklipst. Dann legen Sie das Flächenelement ein und fixieren es auf der Rückseite mit der Einfassleiste 8 K 4-5mm. Die flexible Leiste wird einfach eingedrückt. Zum Schluss werden die Abdeckkappen der Ecksätze aufgesteckt.

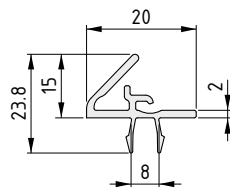
Das Flächenelement kann auf umgekehrtem Weg wieder demontiert werden.





Montagehinweis:

1. Eckträger in allen vier Ecken in die Nut einklipsen.
2. Zugeschnittene Einfassleisten 8 K zwischen den Eckträgern in die Nut einbringen.
3. Einsetzen und Positionieren des Flächenelements.
4. Eindrücken der Einfassleiste 8 K 4-5mm auf der Rückseite; die Fläche ist nun fixiert.
5. + 6. Alle Abdeckkappen der Ecksätze aufstecken.



Einfassleiste 8 K



PP
m = 120 g/m
grau ähnlich RAL 7042, 1 Stück à 2010 mm

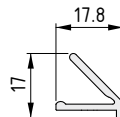
0.0.690.51

Einfassleiste 8 K ESD



PP-ESD
m = 129 g/m
schwarz ähnlich RAL 9005, 1 Stück à 2010 mm

0.0.693.15



Einfassleiste 8 K 4-5mm



PP
m = 64 g/m
grau ähnlich RAL 7042, 1 Stück à 2010 mm

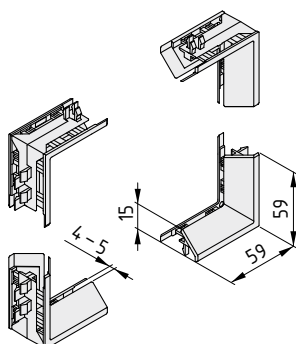
0.0.690.52

Einfassleiste 8 K 4-5mm ESD



PP-ESD
m = 68 g/m
schwarz ähnlich RAL 9005, 1 Stück à 2010 mm

0.0.693.16



Einfassleiste 8 K 4-5mm Ecksatz



4 Einfassleiste 8 K Eckträger, PA, grau ähnlich RAL 7042
8 Einfassleiste 8 K 4-5mm Abdeckkappen, PA, grau ähnlich RAL 7042
m = 60,0 g

1 Satz

0.0.690.53

Einfassleiste 8 K 4-5mm Ecksatz ESD



4 Einfassleiste 8 K Eckträger, PA, grau ähnlich RAL 7042
8 Einfassleiste 8 K 4-5mm Abdeckkappen ESD, PA-ESD, schwarz ähnlich RAL 9005
m = 60,0 g

1 Satz

0.0.694.18

Der hat den Dreh raus!

schnelles Ver- und Entriegeln

in 90°-Schritten schwenkbar

als Transportsicherung nutzbar

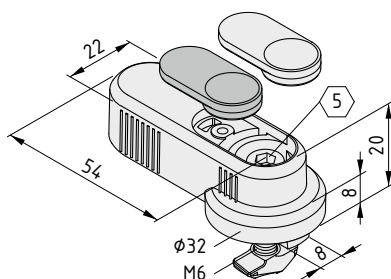


Schwenkriegel 8 Pi 54 PA

Immer da, wenn man ihn braucht! Der Schwenkriegel 8 Pi 54 PA dient als leicht entfernbarer Transportsicherung für Warenträger, als einfacher Verschluss von Klappen oder als ausklappbarer Anschlag.

Der Hebel des Schwenkriegels 8 Pi 54 PA lässt sich mit geringer Kraft in Schritten von 90° drehen und rastet spürbar in seiner Position ein. Er eignet sich dadurch als Fixierung oder Verriegelung, die schnell zu betätigen ist.

Seine greiffreundlich abgerundeten Kanten und das markante zweifarbige Design kennzeichnen den Schwenkriegel als Vertreter der preisgekrönten Bedienelemente Pi von item. Der Schwenkriegel 8 Pi 54 PA ESD ist auch in schwarzem Kunststoff als ESD-sichere Variante verfügbar.



Schwenkriegel 8 Pi 54 PA



Riegel, PA, grau
 Abdeckkappe, PA, rot
 Abdeckkappe, PA, dunkelgrau
 vormontiert mit Automatik-Nutenstein V 8 St M6, rostfrei
 m = 37,0 g

1 Satz

0.0.700.81

Schwenkriegel 8 Pi 54 PA ESD



Riegel, PA-ESD, schwarz
 Abdeckkappe, PA, rot
 Abdeckkappe, PA, dunkelgrau
 vormontiert mit Automatik-Nutenstein V 8 St M6, rostfrei
 m = 37,0 g

1 Satz

0.0.704.21



Ergonomische Produktion – mit dem item Arbeitsplatzsystem

Tischsäulensätze E HD

Hubmodul HF

Hubmodul GH

Rollensockel 8 D80

Tischplattenträger 8 und Fußausleger 8

Messleitungshalter 8

Anschlussleitung Maschinenleuchte

Montagesatz Leuchte LED E

Schilderrahmen und Zubehör



Superschwergewicht

zum Bau von Schwerlasttischen

bis zu einer Tonne belastbar

zwei oder vier elektrische Hubsäulen



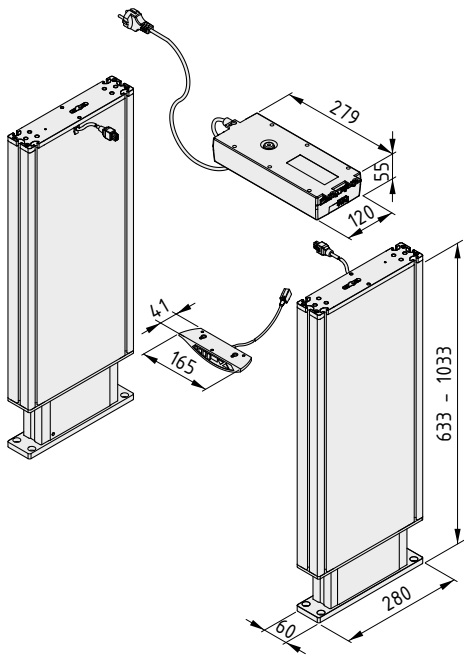
Tischsäulensätze E HD

Mehr heben! Mit den item Tischsäulensätzen E HD lassen sich auch sehr schwere Lasten elektrisch in der Höhe verstellen. Die leistungsstarken Hubsäulen sind die Basis für Schwerlasttische, die beim Tischsäulensatz 2 E HD ESD 230V mit zwei Tischbeinen auf eine Gesamtbelastung von bis zu 600 kg und beim Tischsäulensatz 4 E HD ESD 230V mit vier Säulen sogar auf bis zu einer Tonne ausgelegt sind.

Der maximale Hub beträgt 400 mm bei einer Geschwindigkeit von max. 9 mm/s. Neben der individuellen Einstellung bietet die Steuerung eine Memory-Funktion, um drei gespeicherte Arbeitshöhen per Knopfdruck automatisch anzufahren.

Mit dem Motorverlängerungskabel HD, 1,2m verlängern Sie bei großen Arbeitstischen eine Zuleitung von der Steuerung zum Tischbein.

Zum Bau von Montagetischen für schwere Bauteile eignet sich die item Nutzenplatte X 8 40 (0.0.705.30) oder eine item Tischplatte.



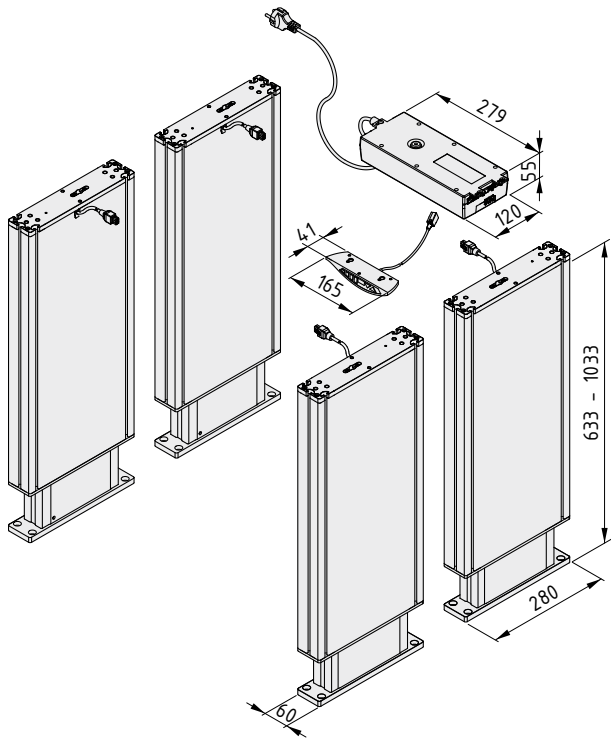
Tischsäulensatz 2 E HD ESD 230V



2 Säulen, Al, eloxiert, natur, mit Zuleitung 1,7 m
 Steuerungseinheit mit Netzanschlusskabel 3 m,
 Tischschalter, 3 speicherbare Positionen, digitale Höhenanzeige mit Zuleitung 2 m
 Nennspannung: 230V~ 50/60 Hz
 Gesamthubkraft: 6000 N
 Zul. Biegemoment
 $M_{b_{x, stat.}}$ 1200 Nm, $M_{b_{y, stat.}}$ 450 Nm
 $M_{b_{y, dyn.}}$ 550 Nm, $M_{b_{y, dyn.}}$ 200 Nm
 Hubgeschwindigkeit: max. 9 mm/s
 Einschaltdauer: 5 %
 Temperaturbereich: -5°C bis 40°C
 Schutzart: IP 30
 Konformität: CE
 Montageanleitung
 m = 26,5 kg

1 Satz

0.0.701.52



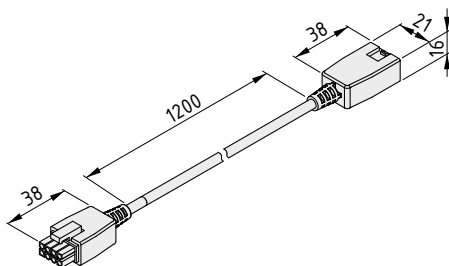
Tischsäulensatz 4 E HD ESD 230V



4 Säulen, Al, eloxiert, natur, mit Zuleitung 1,7 m
 Steuerungseinheit mit Netzanschlusskabel 3 m,
 Tischschalter, 3 speicherbare Positionen, digitale Höhenanzeige mit Zuleitung 2 m
 Nennspannung: 230V~ 50/60 Hz
 Gesamthubkraft: 10000 N
 Zul. Biegemoment
 $M_{b_{x, stat.}}$ 1200 Nm, $M_{b_{y, stat.}}$ 450 Nm
 $M_{b_{y, dyn.}}$ 550 Nm, $M_{b_{y, dyn.}}$ 200 Nm
 Hubgeschwindigkeit: max. 9 mm/s
 Einschaltdauer: 5 %
 Temperaturbereich: -5°C bis 40°C
 Schutzart: IP 30
 Konformität: CE
 Montageanleitung
 m = 54,8 kg

1 Satz

0.0.701.53



Motorverlängerungskabel HD, 1,2m

Molex Mini-Fit-Stecker male, 8-polig
 Molex Mini-Fit Stecker female, 8-polig
 PVC-Kabel
 m = 95,0 g

schwarz, 1 Stück

0.0.709.95

Schwergewicht



Höhenverstellung ohne Strom

bis zu 100 kg Tragkraft

praktische Fußbetätigung



Hubmodul HF

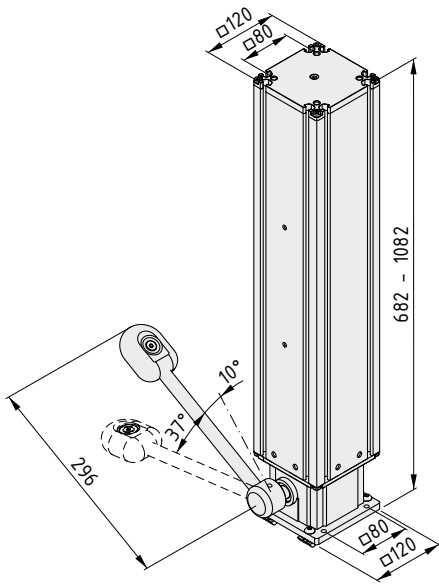
Kraftvolle Höhenverstellung an jedem Ort! Mit dem Hubmodul 8 120x120 HF heben Sie Lasten von bis zu 100 kg vollständig stromunabhängig an. Das ist ideal für mobile, höhenverstellbare Tische, Gestelle oder Vorrichtungen.

Durch Betätigung des Fußpedals wird die hydraulische Säule schrittweise bis zu 400 mm ausgefahren. Zum kontrollierten Absenken wird das Pedal leicht nach oben bewegt.

Durch die Nuten 8 am ausfahrenden Profil lassen sich Komponenten des item MB Systembaukastens einfach anschließen.

Zum Absenken reicht je nach Applikation eine Last von 15 bis 20 kg.





Hubmodul 8 120x120 HF



Hubmodul mit Pedalbetätigung (hydraulisch)

Befestigungselemente

F_{\max} 1000 N

M_{\max} 100 Nm, $M_{\max \text{ dyn}}$ 50 Nm

$m = 8,5$ kg

1 Satz

0.0.698.62

Mittelgewicht

Gasdruckfeder mit 20 kg Hubkraft

schnell, leicht und präzise

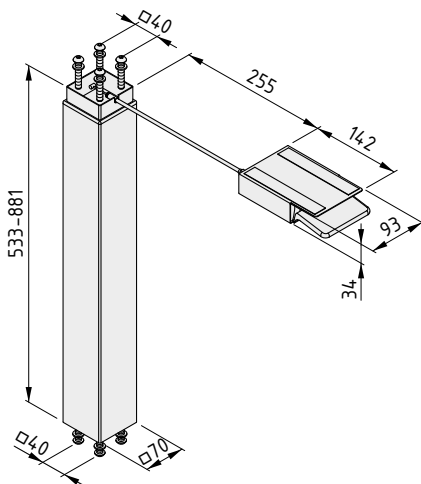
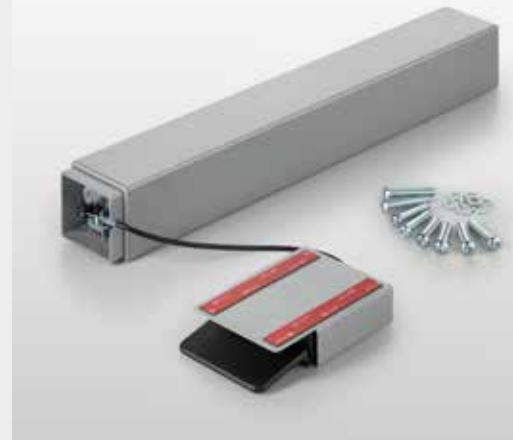
ergonomische Handbetätigung

Hubmodul GH

Heben per Fingerdruck! Das Hubmodul 70x70 GH unterstützt die Höhenverstellung durch eine Gasdruckfeder mit einer Hubkraft von 200 N.

Das Teleskopmodul wird mit einem Handschalter bedient, der griffgünstig und geschützt unter der Arbeitsfläche angebracht wird und eine schnelle, feinfühligere Höhen-einstellung erlaubt. Das kompakte Modul ist ideal für den Bau von mobilen Lösungen, bei denen es auf eine schnelle Verstellung ankommt. Perfekt für kleine ergonomische Arbeitsflächen oder die mobile Anpassung an verschiedenen hohe Ebenen in der Intralogistik. Diese Mechanik wird auch im SystemMobil S41T (0.0.651.68) verwendet.

Hinweis: Die Momenten-Belastbarkeit liegt bei 100 Nm.



Hubmodul 70x70 GH

Teleskopsäule
 Gasdruckfeder mit Handauslösung, 533 mm-881 mm
 F_{max} 300 N
 M_{max} 100 Nm
 Montagematerial
 m = 7,4 kg

1 Satz

0.0.652.60

Dinner for one

Einzelkomponenten

zum Bau individueller Tische

für Ecklösungen nutzbar



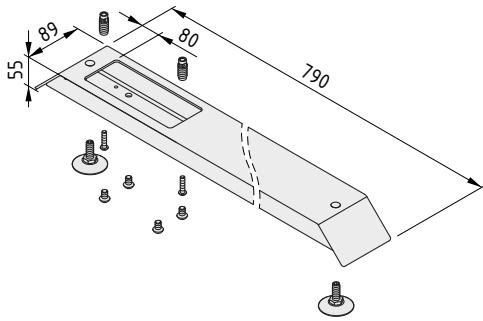
Tischplattenträger 8 Fußausleger 8

Auch einzeln gut! Zum Bau individueller Tischlösungen können Sie den item Fußausleger 8 160x60 790x90 und den Tischplattenträger 8 520x100 auch einzeln statt im Satz bestellen. So gestalten Sie Ecklösungen und Tische mit einer ungeraden Anzahl an Beinen.

Der Tischplattenträger verbindet die Tischplatte mit dem Tischbein und den stützenden Unterzügen in beide Richtungen für große oder stark belastete Tischplatten.

Der flache Fußausleger sorgt für stabilen, kippsicheren Stand. Seine Stellfüße sind von oben einstellbar. Der Fußausleger ist kompatibel zu den elektrisch höhenverstellbaren Tischsäulensätzen und zu allen Profilquerschnitten mit den Abmessungen 160x60 mm.





Fußausleger 8 160x60 790x90



Tischfuß 160x60, St, pulverbeschichtet, weißaluminium ähnlich RAL 9006

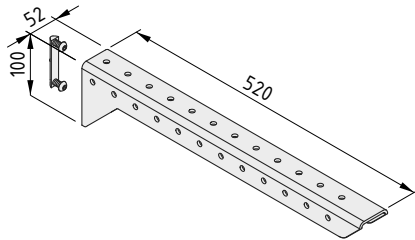
2 Stellfüße D47, M10x30

Befestigungselemente

m = 5,1 kg

1 Satz

0.0.703.61



Tischplattenträger 8 520x100



Tischplattenträger, St, pulverbeschichtet weißaluminium ähnlich RAL 9006

Befestigungselemente

m = 2,2 kg

1 Satz

0.0.703.60

Kabel-Gabel



Aufhängung für Kabel und Leitungen

beliebig erweiterbar

einfach in die Nut eindrehen

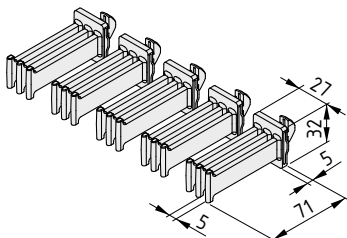


Messleitungshalter 8

Ordentliche Kabel ohne Wirrwarr! Messleitungen und andere Ausführungen mit Stecker lassen sich mit dem item Messleitungshalter 8 sicher und sortiert bereitstellen.

Durch einfaches Eindrehen der Halter in die Nut 8 schaffen Sie Platz für eine große Anzahl von Leitungen. Auch dickere Kabel können einsortiert werden, indem der Abstand zwischen zwei Elementen angepasst wird. Der Lieferumfang besteht aus fünf Haltern.

Der Messleitungshalter 8 ergänzt das umfangreiche item Haken- und Haltersystem und ist auch als ESD-sichere Variante erhältlich.



Messleitungshalter 8



PA-GB

m = 23,0 g

grau ähnlich RAL 7042, 1 Satz à 5 Stück

0.0.709.91

Messleitungshalter 8 ESD



PA-ESD

m = 23,0 g

schwarz ähnlich RAL 9005, 1 Satz à 5 Stück

0.0.709.90



Anschluss gesucht

einfacher Anschluss

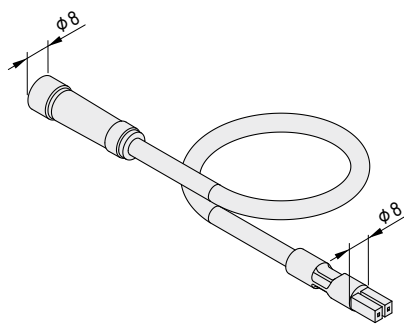
0,2 Meter langes Verbindungskabel

für alle item LED-Komponenten

Anschlussleitung Maschinenleuchte

Kurz und gut! Die Anschlussleitung Maschinenleuchte LED, 0,2 m ist ein kurzes Verbindungskabel mit M8 Steckverbinder. Das Kabel dient zur Adaption an das Stecksystem der energieeffizienten item LED-Leuchten samt Zubehör.

Das Kabel kann für Anwendungen ohne besondere Anforderungen an die Dichtigkeit mit anderen Komponenten aus dem item LED-Programm genutzt werden.



Anschlussleitung - Maschinenleuchte LED, 0,2 m

Leitungslänge: 0,2 m (0,34 mm²)
 Leitungsdurchmesser: 5 mm
 Sicherheits-Steckverbinder M8, Systemstecker
 m = 11,0 g

schwarz, 1 Stück

0.0.700.99

Beziehungshelfer

für item Leuchten LED E

zur Nutzung am Kreuzschlittenausleger

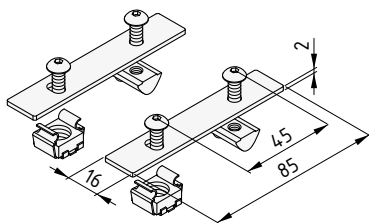
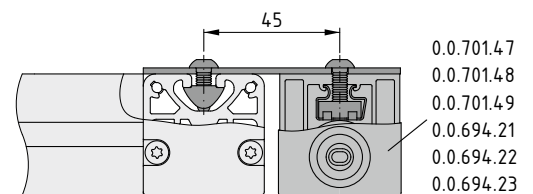
sichere Befestigung in der Nut



Montagesatz Leuchte LED E

Mit dem Montagesatz Leuchte LED E befestigen Sie die energiesparenden item Leuchten LED E an einem Arbeitstisch mit Kreuzschlittenausleger. Die Montage erfolgt über die obere freie Nut 8 des Auslegers. Die Schwenkfunktion der Leuchte LED E bleibt erhalten.

Alle item LED-Leuchten finden Sie im item Online Shop sowie im Gesamtkatalog des item Arbeitsplatzsystems.



Montagesatz Leuchte LED E



- 2 Montagebleche
- 2 Käfigmuttern M5
- 2 Nutensteine V 8 St M5
- 4 Halbrundsrauben - ISO 7380 M5x12 (ULS)
- m = 86,0 g

1 Satz

0.0.703.99

Format zeigen



in drei Größen und fünf Farben

variabel anbringbar

sauber durch Schutzfolie



Schilderrahmen

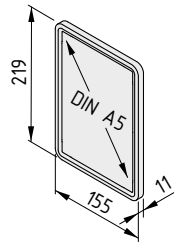
Auf einen Blick informiert! Mit den item Schilderrahmen in drei Standardgrößen markieren Sie Lagerplätze, bieten Orientierung oder erhöhen mit Hinweisen die Sicherheit.

Die Schilder sind für Papier in den Formaten DIN A3, DIN A4 und DIN A5 erhältlich. Mit der Auswahl aus verschiedenen Farben können thematische Gruppierungen hervorgehoben werden. Der Schilderrahmen DIN A4 ist außerdem als ESD-sichere Variante in Schwarz verfügbar.

Die reflexarme Schutzfolie nimmt beidseitig sichtbar Ihre selbst gedruckten Schilder, Abteilungsbezeichnungen, Warnhinweise, Wegweiser etc. geschützt auf. Der stabile Rahmen ermöglicht zahlreiche Befestigungsarten: hängend, stehend, seitlich befestigt, horizontal, vertikal, Hoch- oder Querformat oder miteinander verbunden als Quader, an Nuten 8, an Profilrohren D30 sowie an Gitterboxen, Schutzzäunen und Kabeltrassen.

So gelingt spielend eine wegweisende Beschilderung passend zu Ihrer Corporate Identity.

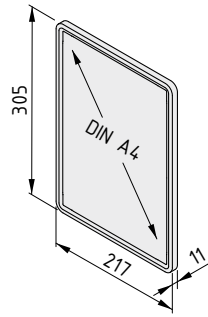




Schilderrahmen DIN A5


Schilderrahmen DIN A5
 Schutzfolie, transparent
 Schilderrahmen-Verschluss, transparent
 m = 78,0 g

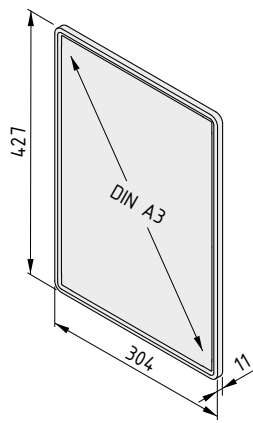
grau, 1 Satz	0.0.700.52
gelb, 1 Satz	0.0.700.51
grün, 1 Satz	0.0.700.50
rot, 1 Satz	0.0.700.56



Schilderrahmen DIN A4

Schilderrahmen DIN A4
 Schutzfolie, transparent
 Schilderrahmen-Verschluss, transparent
 m = 140,0 g

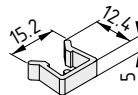
grau, 1 Satz	0.0.700.55
gelb, 1 Satz	0.0.700.48
grün, 1 Satz	0.0.700.54
rot, 1 Satz	0.0.700.53
schwarz, 1 Satz 	0.0.700.57



Schilderrahmen DIN A3

Schilderrahmen DIN A3
 Schutzfolie, transparent
 Schilderrahmen-Verschluss, transparent
 m = 213,0 g

grau, 1 Satz	0.0.700.60
gelb, 1 Satz	0.0.700.61
grün, 1 Satz	0.0.700.59
rot, 1 Satz	0.0.700.58



Schilderrahmen-Verschluss

PC
 m = 0,2 g

transparent, 1 Stück	0.0.700.74
----------------------	------------



Haltung bewahren

Befestigung für item Schilderrahmen

hängend oder stehend

Verbindung von Schildern



Schilderrahmen-Zubehör

Immer im Blick! Mit den Befestigungslösungen montieren Sie item Schilderrahmen stets auf die passende Weise.

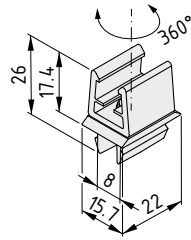
Der Schilderrahmen-Halter 8 drehbar lässt sich – dank beidseitiger Klippgeometrie und drehbarer Verbindung – sehr einfach und auch in diagonalen Anordnung an Profilen der Baureihe 8 anbringen. Eine entsprechende Variante gibt es auch für Profilrohre D30.

Durch die Kombination von Schilderaufhängung, Kette 1,8x12, C-Haken 2x60x10 bzw. Schraubhaken 8 M4x20 lassen sich Schilderrahmen auch hängend an einem Profil oder einer Kabeltrasse befestigen. Dies funktioniert auch mit Schildern, die durch Schilder-Eckverbinder zu Kuben verbunden werden. So können Sie Beschilderungen gut sichtbar und dennoch platzsparend platzieren.

Zur Kennzeichnung von mit Schutzzäunen gesicherten Arealen oder auch von Gitterboxen werden Gitterhaken verwendet. Diese werden auf den Schilderrahmen geklippt und einfach eingehängt.

Hinweis: Schilderrahmen-Halter sind optimal paarweise einzusetzen.





Schilderrahmen-Halter 8 drehbar



POM

m = 3,6 g

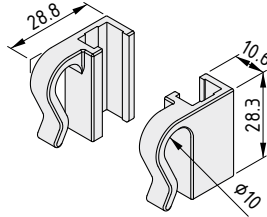
grau, 1 Stück

0.0.700.22

schwarz, 1 Stück



0.0.700.87



Schilder-Gitterhaken

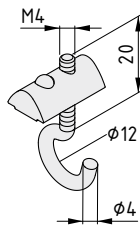
Schilder-Gitterhaken rechts und links

PC

m = 3,6 g

transparent, 1 Satz

0.0.700.76



Schraubhaken 8 M4x20



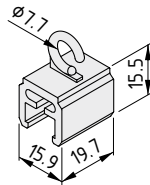
Schraubhaken M4x20, verzinkt

Nutenstein V 8 St M4

m = 17,0 g

1 Satz

0.0.700.94



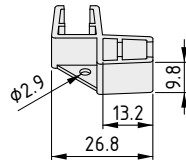
Schilderaufhängung

PC

m = 3,6 g

transparent, 1 Stück

0.0.700.75



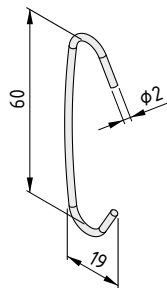
Schilder-Eckverbinder

PC

m = 2,0 g

transparent, 1 Stück

0.0.700.92



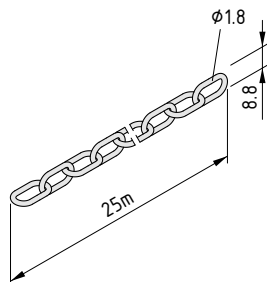
C-Haken 2x60x10

St

m = 2,0 g

verzinkt, 1 PE = 10 Stück

0.0.701.51



Kette 1,8x12

Runddrahtkette 1,8x12, verzinkt

St

m = 1,4 kg m = 58,0 g/m

1 Rolle à 25 m

0.0.701.38

Zuschnitt ± 200 mm, min. 3 m, max. 25 m

0.0.701.39



Schlank konstruieren – mit dem Lean Production Systembaukasten

Fachteiler D30-55 ESD

Flansch 8 D30 90x40-80 180°

Flansch 8 D30 90x90-80 90°

Adapter 6 D30/R15-2

Scharnier D30-85 FP

Anschlagleiste D30 H13

Magnetverschluss 32x10x5 sk

Scharnier D30-85 PP

Magnet 8 D30-8,5 M6

Bowdenzug-Aufnahme 8 M6-28

Stapeleinheit D30 Riegel T1

Stapeleinheit D30 Riegel T2

Lagersatz D30/D16-5 M6

Freigabeeinheit D30 Riegel 70/45

Schilderrahmen-Halter D30 drehbar

Haken D30-36 drehbar

Teile und herrsche

flexible Aufteilung von Lagerplätzen

variable Auskleidung der Fächer

einfacher Anschluss von Beschriftungen



Fachteiler D30-55 ESD

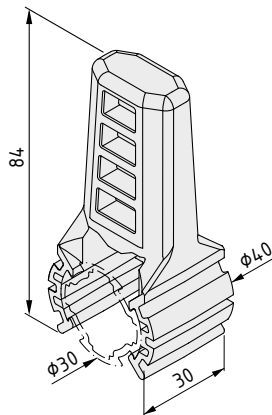
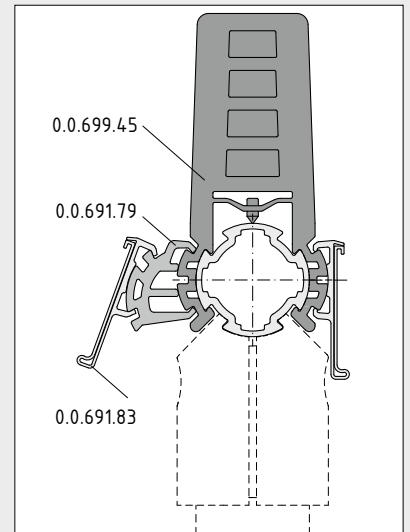
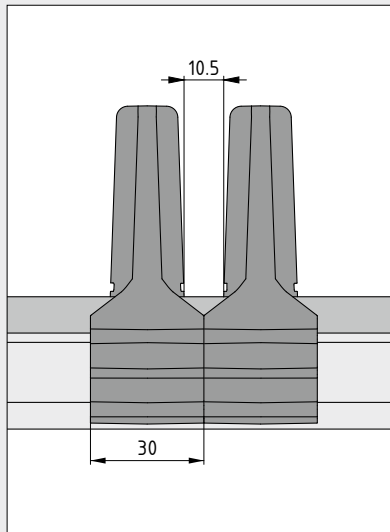
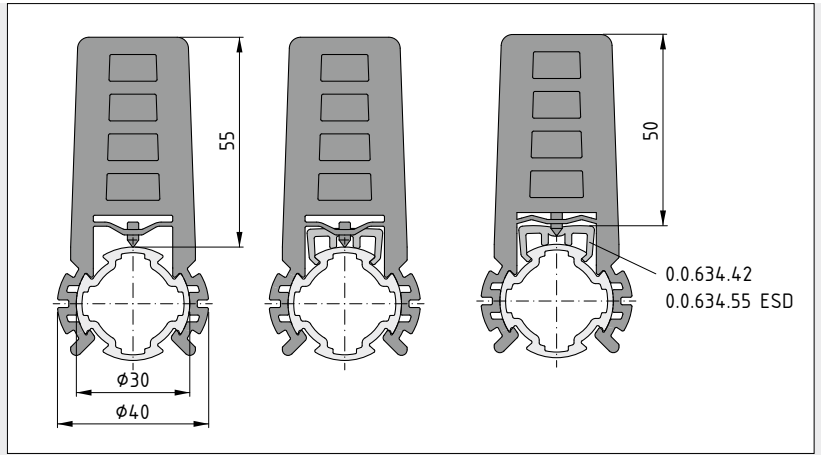
Ordnung im Handumdrehen! Der Fachteiler D30-55 ESD ist ideal zur stehenden Aufbewahrung von Produkten und zur flexiblen Abtrennung von Lagerplätzen.

Sie können den Fachteiler D30-55 ESD an jeder gewünschten Stelle auf einem Profilrohr D30 aufklipsen. Seine Oberfläche ist kratzarm und schützt empfindliche Werkstücke. Als zusätzlicher Kratzschutz kann eine item Gleitleiste D30 (0.0.634.42, 0.0.634.55 ESD) auf dem Profilrohr angebracht werden.

Der Fachteiler lässt sich ganz ohne Gleitleiste oder wegen einer Aussparung auch auf einer durchgängigen Gleitleiste montieren. Alternativ können Sie zugeschnittene Gleitleisten zwischen die Fachteiler setzen, um die Leisten punktuell erneuern zu können. Durch Abschnitte legen Sie auch Fächer gleicher Größe einfach an.

Der Fachteiler umgreift das Trägerprofil auf beiden Seiten für maximalen Halt. Der hintere Profilzahn bleibt frei. Auf der Vorder- und Rückseite besitzt der Fachteiler zusätzlich die Kontur eines item Profilrohrs, um die Befestigung des Beschriftungsprofils D30 e ESD (0.0.691.83) und des Befestigungsprofils D30 0-20° e ESD (0.0.691.79) zu ermöglichen. So lassen sich die Lagerplätze zuverlässig markieren.

Hinweis: item Gleitleisten D30 sind in verschiedenen Farben und Ausführungen erhältlich.



Fachteiler D30-55 ESD

PA-ESD
m = 30,0 g

schwarz ähnlich RAL 9005, 1 Stück



0.0.699.45



Unverrückbar

sehr hohe Biegefestigkeit

dynamisch belastbar

zur Befestigung auf Gestellen



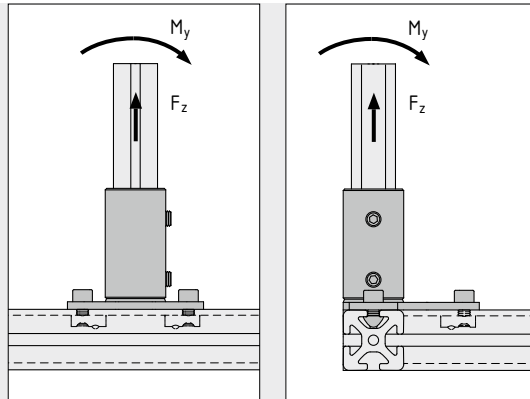
Flansch 8 D30 90x40-80 180° Flansch 8 D30 90x90-80 90°

Belastbarer Halt an Unterkonstruktionen! Der Flansch 8 D30 90x90-80 180° und der Flansch 8 D30 90x40-80 90° ergänzen einen Verbinder D30 um zwei Flügel, die seitlich wirkende Kräfte sicher abfangen. So lässt sich eine Rohrkonstruktion besonders biegesteif auf einem Profil 8 befestigen.

Beim Flansch 8 D30 90x40-80 180° liegen die Flügel gegenüber, während sie beim Flansch 8 D30 90x90-80 90° rechtwinklig angeordnet sind. Letzterer eignet sich dadurch zur Befestigung von Profilrohren D30 in den Ecken des Tragrahmens eines Routenzugs.

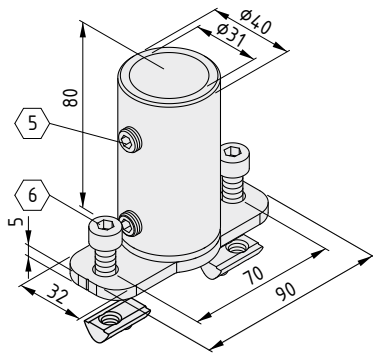
Wegen der auftretenden Kräfte empfiehlt item, die Flansche stets mit einem (Profil-)Rohr D30 schwer zu verwenden. Das Festziehen der Gewindestifte M10 erfolgt wie beim Profilrohrsystem D30 üblich mit dem Schraubendreher SW5.

Hinweis: Das Lochmaß der beiden Bohrungen zur Befestigung in der Nut 8 folgt nicht dem Rastermaß des Profilrohrsystems D30.



My = 150 Nm
Fz = 1000 N

Hinweis: Neben der maximalen Belastbarkeit des Flanschs muss auch die Belastungsgrenze der angrenzenden Bauteile in der Konstruktion beachtet werden.



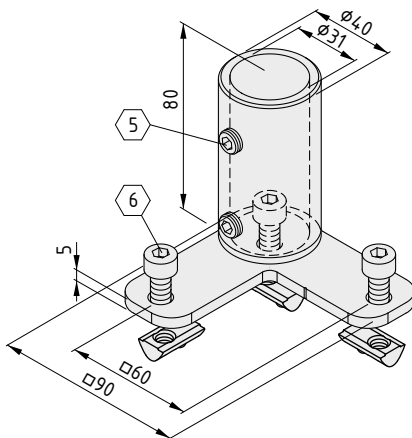
Flansch 8 D30 90x40-80 180°



teilmontiert
Flansch D30 180°, St, verzinkt
2 Gewindestifte DIN 913-M10x8, St, verzinkt
2 Zylinderschrauben DIN 912-M8x16, St, verzinkt
2 Nutensteine V 8 St M8, St, verzinkt
m = 435,0 g

1 Satz

0.0.701.44



Flansch 8 D30 90x90-80 90°



teilmontiert
Flansch D30 90°, St, verzinkt
2 Gewindestifte DIN 913-M10x8, St, verzinkt
3 Zylinderschrauben DIN 912-M8x16, St, verzinkt
3 Nutensteine V 8 St M8, St, verzinkt
m = 514,0 g

1 Satz

0.0.701.45

Planbar



erzeugt plane Auflage

für das Profil 6 D30

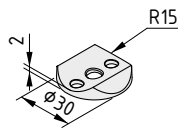
zum Anschluss von Zubehör



Adapter 6 D30/R15-2

Das Runde wird gerade! Der Adapter 6 D30/R15-2 erzeugt eine ebene Fläche auf dem Profil 6 D30. Daran kann zum einen Zubehör wie die Freigabeeinheit D30 Riegel, der Magnet 8 D30-8,5 M6 oder ein Flächenelement befestigt werden. Zum anderen entsteht eine runde Anschlussfläche, um ein weiteres Profil 6 D30 stirnseitig anzuschließen.

Bei der Befestigung eines Flächenelements oder anderer Komponenten muss die Adapterdicke von 2 mm bei der Wahl der Schraubenlänge beachtet werden.



Adapter 6 D30/R15-2



GD-AI
m = 6,0 g
1 Stück

0.0.692.05



Geschlossene Gesellschaft

für rahmenlose Türen

Anschlag wechselbar

mit Magnetverschluss

Scharniere D30-85 Anschlagleiste D30 H13 Magnetverschluss 32x10x5 sk

Schlanke Türen schnell gebaut! Mit dem Scharnier D30-85 FP konstruieren Sie rahmenlose Türen mit dem Profilrohrsystem D30. Die Anschlagleiste D30 H13 und der Magnetverschluss 32x10x5 sk sorgen für festen Halt und einfaches Öffnen.

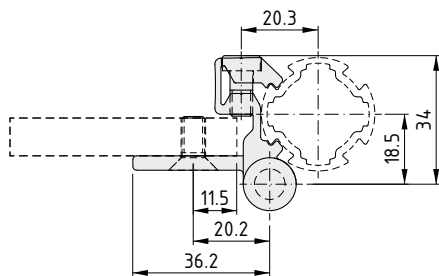
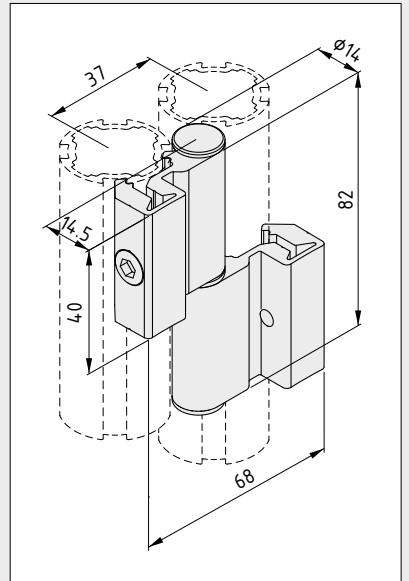
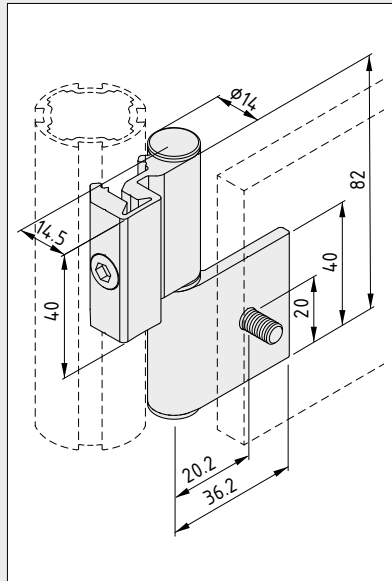
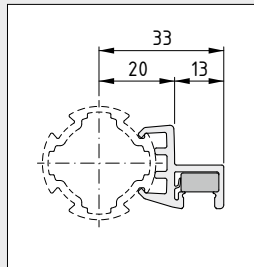
Das Scharnier wird rahmenseitig am Zahn eines Profilrohrs D30 befestigt. Als Tür wird beim Scharnier D30-85 FP ein Flächenelement mit einer Stärke von bis zu 10 mm verwendet, das direkt verschraubt wird. Das Scharnier kann rechts oder links angeschlagen und auch nachträglich montiert werden. Die Tragkraft pro Scharnier beträgt 100 N.

Die Anschlagleiste D30 H13 unterstützt das verlässliche Schließen der Tür. Zusammen mit dem Magnetverschluss 32x10x5 sk erreichen Sie sogar kraftschlüssigen Halt bei Flächenelementen jeder Art. Dazu wird der Magnet in die Nut der Anschlagleiste eingeschwenkt und das selbstklebende Metallplättchen auf der Innenseite der Tür angebracht.

Alternativ können Sie eine Klappe mit dem Scharnier D30-85 PP komplett in Profilbauweise konstruieren. Dieses Scharnier wird beidseitig auf den äußeren Zahn der Profilrohre geschraubt. Das Scharnier D30-85 PP ist auf eine Tragkraft von 100 N ausgelegt und kann nachträglich am Rahmen montiert werden.

Im item Online Shop finden Sie eine große Auswahl an Griffen und Griffleisten.

Hinweis: Beachten Sie die Sicherheitshinweise für den Umgang mit Neodym-Magneten (item24.de/shop).

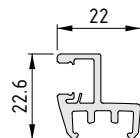


Scharnier D30-85 FP

Klemmprofil D30 Scharnier, Al, eloxiert, natur
 Scharnierlappen, Al, eloxiert, natur
 Senkschraube DIN 7991-M6x14, St, verzinkt
 Zylinderschraube DIN 6912-M6x12, St, verzinkt
 Scharnier Al leicht, Bolzensatz D6
 Anwendungs- und Montagehinweise
 m = 81,0 g

1 Satz

0.0.699.83

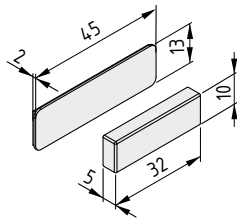


Anschlagleiste D30 H13

ABS
 m = 145,0 g/m

grau ähnlich RAL 7042, 1 Stück à 2010 mm

0.0.702.52

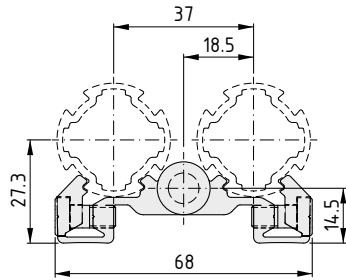


Magnetverschluss 32x10x5 sk

Magnet 32x10x5, vernickelt
 Metallplättchen 45x13x2 sk, St, verzinkt
 m = 160,0 g

1 Satz

0.0.710.66



Scharnier D30-85 PP

2 Klemmprofile D30 Scharnier, Al, eloxiert, natur
 2 Zylinderschrauben DIN 6912-M6x12, St, verzinkt
 Scharnier Al leicht, Bolzensatz D6
 Anwendungs- und Montagehinweise
 m = 92,0 g

1 Satz

0.0.699.84

Anziehend

gekapselter Neodym-Magnet

hohe Haltekräfte

Befestigung in der Nut

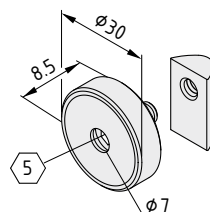


Magnet 8 D30-8,5 M6

Kompakt und stark! Der Magnet 8 D30-8,5 M6 wird zum Festhalten von Klappen und beweglichen Bauteilen genutzt. Durch seine hohe Anziehungskraft kann der Neodym-Magnet bei Karakuri/LCA-Anwendungen auch zum Ausräumen von Hebeln genutzt werden, um das Verharren am gewünschten Punkt zu unterstützen.

Der Magnet 8 D30-8,5 M6 wird in einer Nut 8 verschraubt. Mit dem Adapter 6 D30/R15-2 (0.0.692.05) und einem passenden Nutzenstein ist auch die Nutzung an einem Profilrohr 6 D30 möglich. Die Schraube muss hierfür nicht ausgetauscht werden.

Hinweis: Beachten Sie die Sicherheitshinweise für den Umgang mit Neodym-Magneten (item24.de/shop).



Magnet 8 D30-8,5 M6

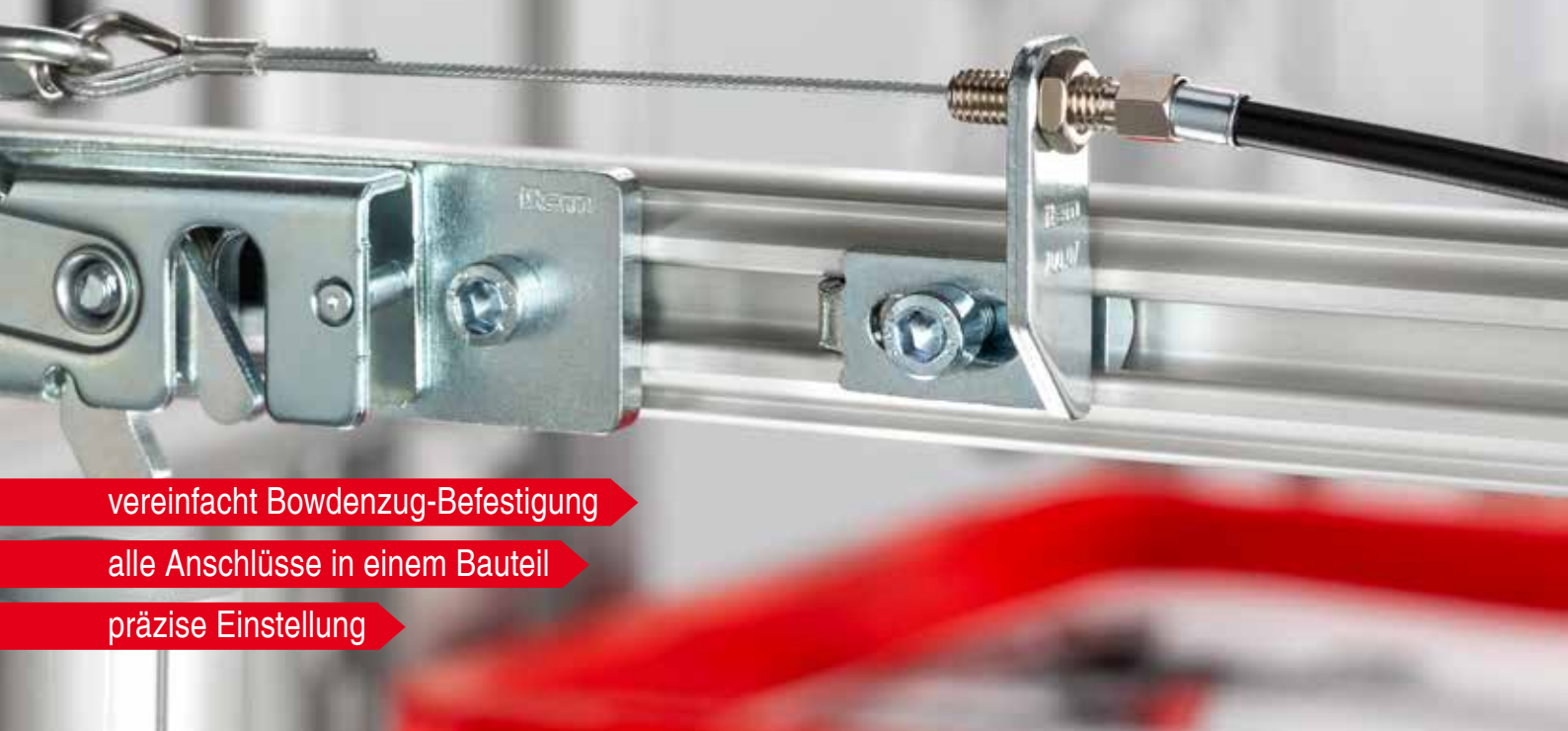
- teilmontiert
- Topf D30-8,5, St, verzinkt
- Scheibe D26, St, verzinkt
- Magnet D25, vernickelt
- Zylinderschraube DIN 6912-M6x12, St, verzinkt
- Nutzenstein V 8 St M6, St, verzinkt
- m = 49,0 g

1 Satz



0.0.700.29

Umschaltspiel



vereinfacht Bowdenzug-Befestigung

alle Anschlüsse in einem Bauteil

präzise Einstellung

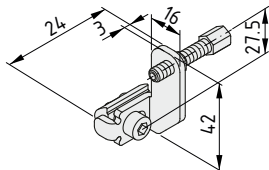


Bowdenzug-Aufnahme 8 M6-28

Mehr Kontrolle mit weniger Teilen! Die Bowdenzug-Aufnahme 8 M6-28 erleichtert den Anschluss von Schlössern, Hebeln und Klappen, die über einen Handgriff und Bowdenzug ausgelöst werden. Die Aufnahme enthält alle Anschlüsse zur Befestigung des Seils und der Komponenten.

Durch den Einsatz der Bowdenzug-Aufnahme 8 M6-28 ersparen Sie sich die Montage von bis zu fünf separaten Zubehörteilen, um beispielsweise das item Drehfallenschloss D9,5-120x30 (0.0.695.00) für eine Karakuri/LCA-Anwendung zu nutzen. Die Führungshöhe des Seils in der Aufnahme ist abgestimmt auf den Auslösehebel des Schlosses.

Die Aufnahme kann in der Nut 8 eines Profilrohrs 8 D30 oder an einem Multiblock D30 verschraubt werden.



Bowdenzug-Aufnahme 8 M6-28



Winkelblech 8 M6, St, verzinkt
Verstellschraube D5/D3-M6x30, CuZn, vernickelt
Zylinderschraube DIN 912-M6x14, St, verzinkt
Nutenstein V 8 St M6, St, verzinkt
m = 43,0 g

1 Satz

0.0.700.08

Richtig abheben

zum Stapeln und Entstapeln von KLTs

hohe Tragkraft

hohe Prozesssicherheit



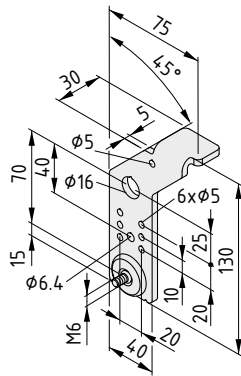
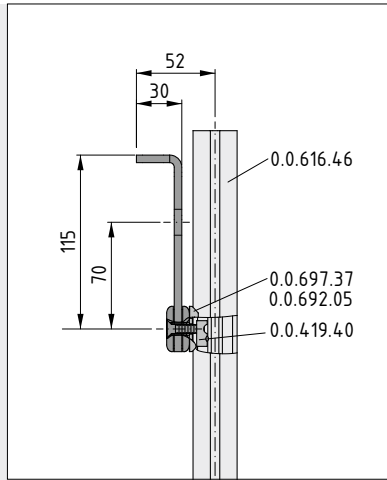
Stapeleinheit D30 Riegel T1 Stapeleinheit D30 Riegel T2 Lagersatz D30/D16-5 M6

Effiziente Behälterverwaltung! Beim Stapeln und Entstapeln von KLTs können Sie Ihre Mitarbeiter durch Karakuri/LCA spürbar entlasten. Die drehbaren Stapeleinheiten D30 Riegel T1 und T2 besitzen eine große Auflagefläche zum sicheren Halt der Behälter. Bei der Betätigung schwenken die Riegel zur Seite und geben die KLTs zur weiteren Benutzung frei.

Die Stapeleinheit D30 Riegel T1 und die Stapeleinheit D30 Riegel T2 sind funktional identisch, jedoch spiegelbildlich für gegenüberliegende Seiten aufgebaut. Zum Bau eines Staplers/Entstaplers benötigen Sie jeweils zwei Stapeleinheiten D30 Riegel T1 und T2.

Werden zwei Lagerstellen an der Stapeleinheit gebraucht, kann die freie Bohrung mit einem zusätzlichen Lagersatz D30/D16-5 M6 (0.0.702.10) erweitert werden. Mit dem Lagersatz werden die Riegel in einer Nut 6 (beispielsweise im Profilrohr 6 D30) befestigt. Der Lagersatz besitzt zwei axiale Nadellager und ein radiales Kugellager für verringerte Reibung und höhere Prozesssicherheit. Das langlebige Lager ermöglicht auch unter Last eine Freigabe der Behälter mit wenig Kraft.





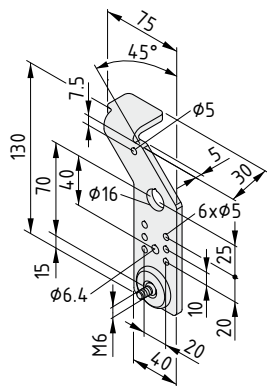
Stapeleinheit D30 Riegel T1



vormontiert
 Stapeleinheit D30 Riegel T1, St, verzinkt
 Lagersatz D30/D16-5 M6
 m = 246,8 g

1 Stück

0.0.707.16



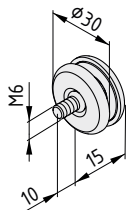
Stapeleinheit D30 Riegel T2



vormontiert
 Stapeleinheit D30 Riegel T2, St, verzinkt
 Lagersatz D30/D16-5 M6
 m = 246,8 g

1 Stück

0.0.707.17



Lagersatz D30/D16-5 M6



vormontiert
 2 Abdeckplatten D30/D6, St, rostfrei
 Hülse D8/D6, Al
 Rillenkugellager 628, St
 2 Axialnadelkränze AXK1226, St
 2 Axiallagerscheiben AS1226, St
 m = 45,0 g

1 Stück

0.0.702.10

Freie Freigabe

einfach positionierbar

prozesssichere Anwendung

für individuelle Bestückungslösungen

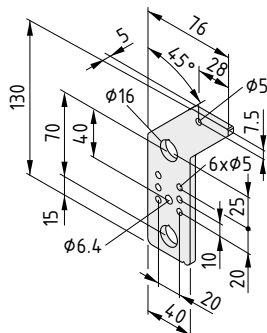


Freigabeeinheit D30 Riegel 70/45

Individuelle Betätigung! Mit der Freigabeeinheit D30 Riegel 70/45 konstruieren Sie individuelle Shooter- und Freigabelösungen. Der schwenkbare Hebel blockiert einen Durchgang und gibt ihn durch Ziehen oder Drücken wieder frei.

Die Freigabeeinheit D30 Riegel 70/45 kann mit dem Lagersatz D30/D16-5 M6 (0.0.702.10) an der gewünschten Lagerstelle, unten oder oben, bestückt werden. Sie ist eine Alternative zur Freigabeeinheit D30 Riegel T2 (0.0.692.07) mit zwei vorbestückten Lagern.

Die Kombination aus individuellem Riegel und Lagersatz ermöglicht prozesssichere Aufbauten, die dank geringer Reibung auch unter Last leicht zu betätigen und genau zu steuern sind.



Freigabeeinheit D30 Riegel 70/45



St, verzinkt
m = 180,0 g

1 Stück

0.0.658.82



Schlanke Schilder

für item Schilderrahmen

Anschluss an Profilrohre

zahlreiche Befestigungsvarianten



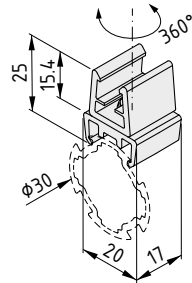
Schilderrahmen-Halter D30 drehbar Haken D30-36 drehbar

Immer im Blick! Mit dem Schilderrahmen-Halter D30 drehbar und dem Haken D30-36 drehbar befestigen Sie item Schilderrahmen an einem Profilrohr D30 – bei Bedarf auch ESD-sicher.

Der Schilderrahmen-Halter D30 drehbar lässt sich an jeder beliebigen Stelle des Schilderrahmens aufrasten. Der Halter wird dann auf einen Profilzahn aufgeklippt. So können Schilder zwischen oder auf Profilrohren montiert werden. Durch die drehbare Verbindung ist auch eine diagonale Anordnung möglich.

Der Haken D30-36 dient zur hängenden Befestigung unter einem Profilrohr zusammen mit der Schilderaufhängung (0.0.700.75) und der Kette 1,8x12 (0.0.701.38).

Hinweis: Schilderrahmen-Halter D30 sollten stets paarweise verwendet werden.



Schilderrahmen-Halter D30 drehbar

vormontiert
 Universal-Halter D30/D6-3, POM, grau
 Schilderhalter-Klammer, POM, grau
 m = 3,9 g

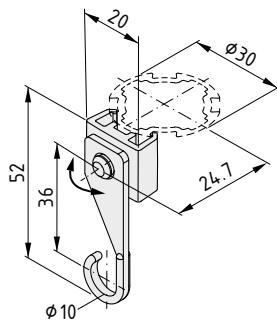
grau ähnlich RAL 7042, 1 Stück 0.0.700.23

Schilderrahmen-Halter D30 drehbar ESD



vormontiert
 Universal-Halter D30/D6-3, POM ESD, schwarz
 Schilderhalter-Klammer, POM ESD, schwarz
 m = 3,9 g

schwarz ähnlich RAL 9005, 1 Stück 0.0.700.88



Haken D30-36 drehbar

vormontiert
 Universal-Halter D30/D6-3, POM, grau
 Kunststoffhaken, POM, grau
 m = 3,0 g

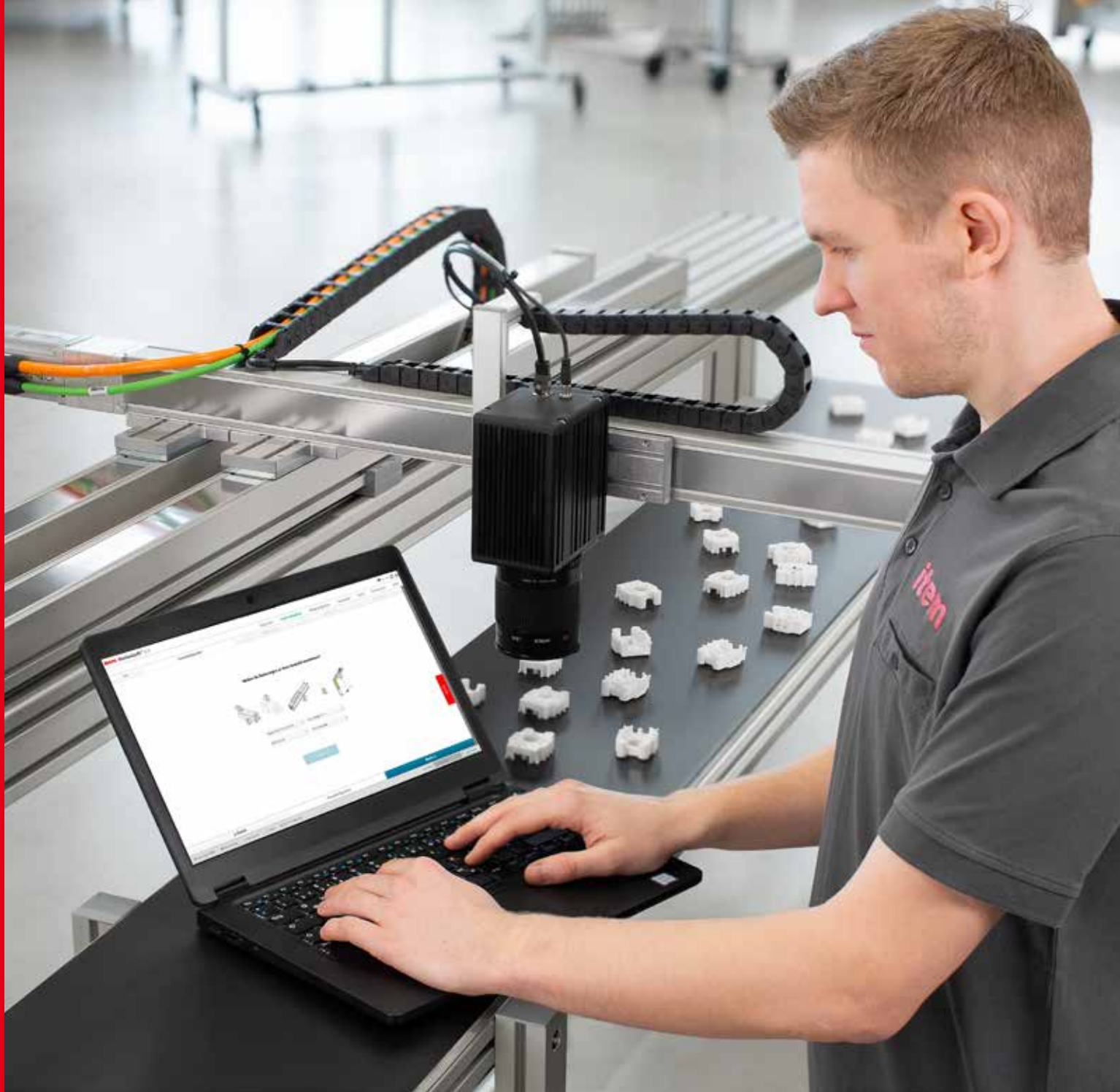
grau ähnlich RAL 7042, 1 Stück 0.0.701.05

Haken D30-36 drehbar ESD



vormontiert
 Universal-Halter D30/D6-3, POM ESD, schwarz
 Kunststoffhaken, POM ESD, schwarz
 m = 3,0 g

schwarz ähnlich RAL 9005, 1 Stück 0.0.702.01



Effizienter arbeiten – mit dem item Automationssystem

Linearführung 6 60 PS

Zubehör

Profil-Verbindungssatz 6/8 80x60

Unterstützer

präzise Linearführung

kompakt und belastbar

hohe Momentenaufnahme



Linearführung 6 60 PS und Zubehör

Leichter Lauf und hohe Belastbarkeit! Die Linearführung 6 60 PS besteht aus einer verwindungssteifen Profilschiene und zwei tragfähigen Kugelumlaufwagen. Sie eignet sich für präzise und reibungsarme Bewegungen. Die gekapselte Führungs-Komplettlösung ergänzt das item Lineartechnik-Portfolio. Als parallel mitlaufende Führung unterstützt sie die Gesamtlösung hinsichtlich größerer Lasten- und Momentenaufnahme.

Mit einem Systemmaß von nur 60x60 mm und zwei Nuten 6 an den seitlichen Flanken lässt sich die Linearführung sehr einfach in Konstruktionen integrieren.

Ergänzend zu einer Version mit Schlittenplatte ermöglicht die Version mit Kreuzschlittenplatte den Aufbau von parallelen Lineartechnik-Lösungen. So ist der einfache Aufbau von momentenstifen Robotik-Lösungen ebenso möglich wie die einfache Einbindung in Portal-Lösungen.



Einfacher Anschluss für Ihre Anwendung:

Die Linearführung 6 60 PS wird vormontiert mit Schlitten- oder Kreuzschlittenplatte geliefert. Dadurch können Sie direkt die passende Lösung auswählen.



Ihre Vorteile auf einen Blick:

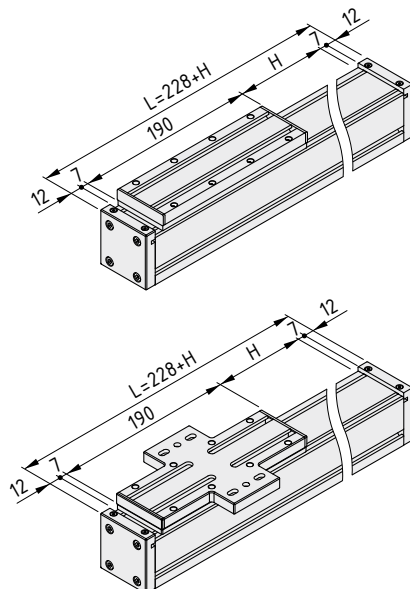
- sichere Befestigung von Anwendungen durch Nuten und Bohrungen
- belastbarer Kreuzschlitten für Mehrachs-Lösungen
- Kugelumlaufwagen laufen geschützt innerhalb des Profils

Wird die Linearführung parallel zu einer Lineareinheit eingesetzt, muss der Sicherheitsabstand der Lineareinheit bei der Hub-Auslegung berücksichtigt werden. Der Hub der Linearführung ist entsprechend größer zu wählen: $H = H_{LE} + X$

Lineareinheit	Art.-Nr.	H_{LE} [mm]	X [mm]	Linearführung 6 60 PS	
Lineareinheit KLE 6 60x60 LR	0.0.605.07	0-2644	172	$F_{y,max}$ [N] = $F_{z,max}$ [N]	2000
Lineareinheit KGT 6 60 P20	0.0.706.00	0-1000	95	$M_{x,max}$ [Nm]	15
		1001-1560	127	$M_{y,max}$ [Nm] = $M_{z,max}$ [Nm]	120
		1561-2120	159		
		2121-2600	191		

H = Hub der Führung H_{LE} = Hub der Lineareinheit

In der Auslegung ist berücksichtigt, dass die Lineareinheit, in Kombination mit der parallelen Linearführung 6 60 PS, in ihrer Bewegung nicht eingeschränkt ist und gleichzeitig die Gesamtlängen L der Führung und der Lineareinheit gleich groß sind.



Linearführung 6 60 PS (Nullhub)

Maximaler Hub H_{max}	2816	mm
Grundmasse (bei Hublänge 0 mm) m_1	2,2	kg
Masse pro mm Hub m_2	3,4	g/mm
Gesamtmasse $m =$	$m_1 + H * m_2$	
Maximale Beschleunigung	15	m/s^2
Maximale Verfahrensgeschwindigkeit	1	m/s

1 Satz

0.0.701.69

Linearführung 6 60 PS Kreuzschlitten (Nullhub)

Maximaler Hub H_{max}	2816	mm
Grundmasse (bei Hublänge 0 mm) m_1	2,3	kg
Masse pro mm Hub m_2	3,4	g/mm
Gesamtmasse $m =$	$m_1 + H * m_2$	
Maximale Beschleunigung	15	m/s^2
Maximale Verfahrensgeschwindigkeit	1	m/s

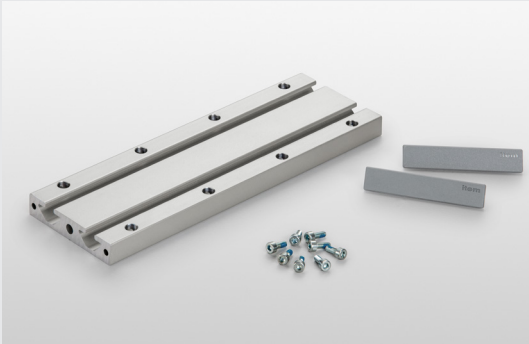
1 Satz

0.0.708.77

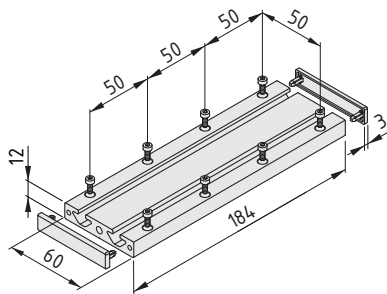
Zubehör

Erweiterungen für das item Automationssystem

Die Schlittenplatte 6 60 190x60 und die Kreuzschlittenplatte 6 60 190x119 sind universelle Befestigungen für Anbaukomponenten an der Lineareinheit KGT 6 60 P20 und der Linearführung 6 60 PS. Sie können alternativ zu den jeweiligen Schlitten, die im Lieferumfang enthalten sind, eingesetzt werden.



Dank der Nuten auf der Schlittenplatte kann Zubehör wie Energieketten oder Sensoren mit Verbindungstechnik der Baureihe 6 befestigt werden. Die Schlittenplatte ist über den item MotionDesigner® als Zubehör zur Lineareinheit KGT 6 60 P20 oder direkt im item Online Shop erhältlich.



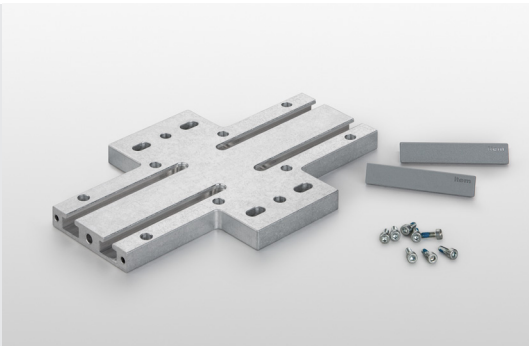
Schlittenplatte 6 60 190x60



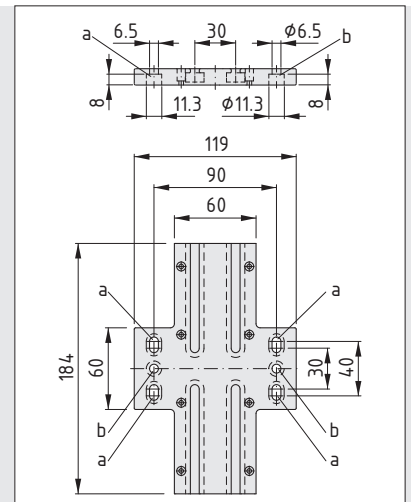
Profil X 6 60x12, Al, natur
 2 Abdeckkappen X 6 60x12, PA-GF, grau
 8 Zylinderschrauben DIN 912-M3x8, St, verzinkt
 m = 247,0 g

1 Satz

0.0.708.76



Die Kreuzschlittenplatte ermöglicht neben den Vorteilen der Schlittenplatte die steife Anbindung von rechtwinklig zur Lineartechnik verlaufenden Adaptionen. So können zwischen zwei Lineartechnik-Komponenten tragfähige Schlitten mit hoher Momentenaufnahme realisiert werden. Außerdem ist der Aufbau von Portallösungen durch die Kreuzschlittenplatte noch einfacher möglich.



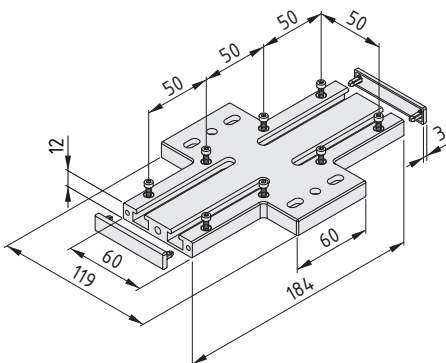
Kreuzschlittenplatte 6 60 190x119



Kreuzschlittenplatte 6 60x60, Al
 2 Abdeckkappen X 6 60x12, PA-GF, grau
 8 Zylinderschrauben DIN 912-M3x8, St, verzinkt
 m = 350,0 g

1 Satz

0.0.708.75



Zusammenarbeit

Adapter für die Baureihe 6

Befestigung in der Nut 8

zum Anschluss von Lineareinheiten



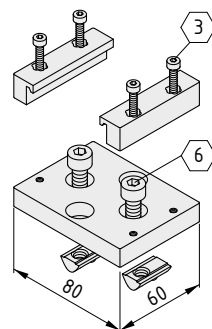
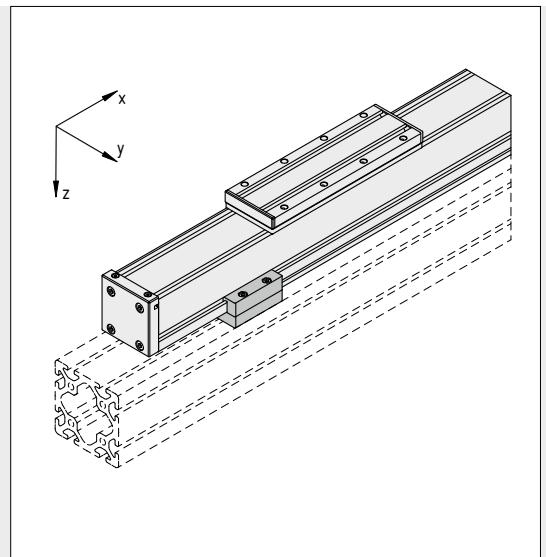
Profil-Verbindungssatz 6/8 80x60

Der Profil-Verbindungssatz 6/8 80x60 stellt eine kraftschlüssige Verbindung zwischen einer Komponente mit seitlicher Nut 6 und einer Basis mit Nut 8 her. Damit kann beispielsweise ein 60 mm breites Profil oder eine Lineartechnik-Lösung der Baureihe 6 an einem Trägerprofil der Baureihe 8 oder an einer item Nutenplatte befestigt werden.

Die Montage ist dabei sehr einfach möglich und führt durch die Form des Verbinders zur Selbstzentrierung der Bauteile. Zusätzlich sorgt die kraftschlüssige Verbindung für sicheren Halt, selbst bei der Fixierung von dynamischen item Lineartechnik-Lösungen.

Belastungsangaben zum Profil-Verbindungssatz 6/8 80x60:

$F_{x \max}$ [N]	$F_{y \max}$ [N]	$F_{z \max}$ [N]
500	500	500



Profil-Verbindungssatz 6/8 80x60



Adapterplatte, Al
 2 Spannkörper, Al
 2 Zylinderschrauben DIN 912-M8x14, St, verzinkt
 4 Zylinderschrauben DIN 912-M4x20, St, verzinkt
 2 Nutensteine V 8 St M8, St, verzinkt
 m = 243,0 g

1 Satz

0.0.708.20

Weitere item Produktkataloge



Arbeitsplatzsystem

item24.de/epaper-ap



Automationsystem

item24.de/epaper-au



Baureihe XMS

item24.de/epaper-xm



Lean Production Systembaukasten

item24.de/epaper-lp



MB Systembaukasten

item24.de/epaper-mb



Treppen/Podeste System

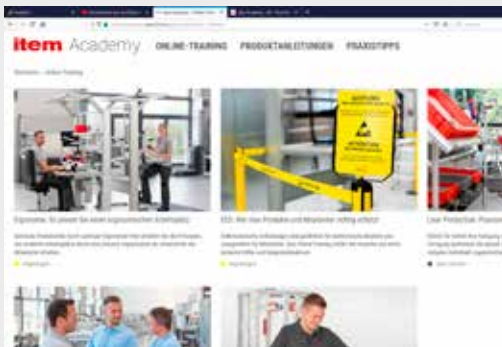
item24.de/epaper-tp



Alle Informationen sofort verfügbar

item Produktkataloge finden Sie übersichtlich aufbereitet und bequem blätterbar als E-Paper im Internet. Auswählen und sofort lesen!

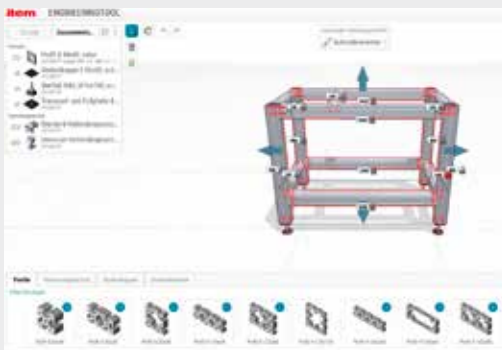
Ihr Informationsvorsprung: die item Online-Angebote



Weiterbildung just in time: die item Academy

Online lernen – wann, wo und was Sie wollen: Die item Academy bietet Online-Trainings, Schritt-für-Schritt-Anleitungen und Praxistipps rund um den Maschinenbau und die item Produktwelt. Sie können aus einem breiten Spektrum wählen. Auf der Online-Lernplattform finden Sie sowohl umfassendes Fachwissen zu Themen wie Lean-Prinzipien oder ESD-Schutz als auch sofort umsetzbare Tricks und Methoden. Das Angebot ist mehrsprachig und wird kontinuierlich erweitert.

academy.item24.com



Schnell planen und gezielt entscheiden: die item Online Tools

Lassen Sie rechnen! Mit den item Konfiguratoren und Online Tools wie dem item Engineeringtool oder dem Durchbiegungsrechner für Profile sparen Sie viel Zeit. Die modernen Planungshilfen für Arbeitstische und SystemMobile beschleunigen das Konfigurieren Ihrer individuellen Lösung. Wenn es um Automation geht, legen Sie die passende Lineareinheit mit dem item MotionDesigner® aus. Und bei Treppen und Podesten erhalten Sie mit der Anfragehilfe schnell und bequem eine passende Planung.

item24.de/konfiguratoren



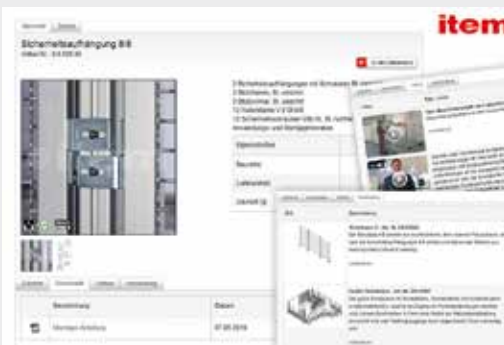
Service und Informationen rund um die Uhr: item24.de

item ist immer für Sie da! Auf der item Homepage finden Sie sämtliche Produktdetails inklusive CAD-Daten. Außerdem finden Sie hier die neuesten Informationen und zahlreiche Anwendungsbeispiele. Komplette Stücklisten und 3D-PDFs können Sie als Grundlage für Ihre individuelle Planung verwenden. Zudem haben Sie Zugriff auf die Medienbibliothek. Informieren Sie sich über Service-Angebote oder treten Sie mit item in Kontakt – ein Mausklick genügt.

item24.de



Schnell, präzise, übersichtlich: der item Online Shop



Alle Informationen an einem Ort

Katalog und Shop in einem: Im item Online Shop finden Sie über 4000 item Produkte mit allen Informationen. Sie erhalten die kompletten technischen Daten, Montagehinweise und nützliche Tools genau dort, wo sie hingehören – direkt am Produkt, damit Sie nicht lange suchen müssen. Erklärende Videos, anschauliche 3D-PDFs und Anwendungsbeispiele komplettieren das Angebot. Alle Komponenten können Sie direkt in Ihren Warenkorb übernehmen.

item24.de/shop



Bei item24 kostenfrei registrieren

Ihre Kontaktdaten

Land*	Titel
Vorname*	Nachname*
Titel*	Strasse*
PLZ*	Stadt*
Land*	Spalte

Projektdateien auf Papier? Das war gestern

Als registrierter Geschäftskunde genießen Sie viele Vorteile. Der item Online Shop verwaltet Projektlisten für Sie. Das ist ideal, um ein Projekt Schritt für Schritt zu vervollständigen. Sobald die Planung abgeschlossen ist, können Sie die komplette Anfrage an item senden und erhalten umgehend ein persönliches Angebot. Als Benutzer können Sie außerdem eigene Stücklisten importieren und haben Zugriff auf die stets aktuelle Preisliste sowie CAD-Daten der Komponenten.



Schnell bestellt, schnell geliefert

Durch die Leistungsfähigkeit der item Online Tools und die enge Verzahnung mit dem item Online Shop sparen Sie viel Zeit. Auch nach der Bestellung geht es rasant weiter. Damit Sie die benötigten Lösungen schnell nutzen können, stellt eine weltweite Logistikkette die kurzfristige Lieferung sicher. item investiert konsequent in ein Netz von weltweiten Niederlassungen, Service-Centern und qualifizierten Partnern. Dies sichert die Versorgung mit Profilen, Arbeitstischen oder Lineareinheiten rund um den Globus.

Alphabetisches Register

A

Abdeckkappe Würfel-Verbindungssatz 8 40
 Acrylglas 6mm GS, klar
 Adapter 6 D30/R15-2
 Anschlagleiste D30 H13
 Anschlussleitung - Maschinenleuchte LED, 0,2 m

B

Bowdenzug-Aufnahme 8 M6-28

E

Einfassleiste 8 K 4-5mm Ecksätze
 Einfassleisten 8 K
 Einfassleisten 8 K 4-5mm

F

Fachteiler D30-55 ESD
 Flansch 8 D30 90x40-80 180°
 Flansch 8 D30 90x90-80 90°
 Freigabeeinheit D30 Riegel 70/45
 Fußausleger 8 160x60 790x90

G

Gewindeinsatz M8 für Würfel-Verbindungssatz 8

H

Haken D30-36 drehbar
 Haken D30-36 drehbar ESD
 Hubmodul 8 120x120 HF
 Hubmodul 70x70 GH

K

Knotenblechsätze 8 40
 Kreuzschlittenplatte 6 60 190x119

L

Lagersatz D30/D16-5 M6
 Linearführung 6 60 PS Kreuzschlitten (Nullhub)
 Linearführung 6 60 PS (Nullhub)

M

6 Magnet 8 D30-8,5 M6
 12 Magnetverschluss 32x10x5 sk
 37 Messleitungshalter 8
 39 Montagesatz Leuchte LED E
 26 Motorverlängerungskabel HD, 1,2m

P

42 Profil-Verbindungssatz 6/8 80x60

R

14 Roboter-Montageplatten 8
 13 Rollensockel 8 D80

S

33 Scharnier D30-85 FP
 35 Scharnier D30-85 PP
 35 Schilderrahmen
 45 Schilderrahmen-Zubehör
 23 Schilderrahmen-Halter D30 drehbar
 Schilderrahmen-Halter D30 drehbar ESD
 Schlittenplatte 6 60 190x60
 Schwenkriegel 8 Pi 54 PA
 Schwenkriegel 8 Pi 54PA ESD
 Stapeleinheit D30 Riegel T1
 Stapeleinheit D30 Riegel T2

T

19 Tischplattenträger 8 520x100
 21 Tischesäulensatz 2 E HD ESD 230V
 Tischesäulensatz 4 E HD ESD 230V

U

Universal-Montageplatten 8

W

Würfel-Verbindungssätze 8 2D/3D 40x40x40

41
 40
 25
 27
 18

 52

 10
 22

 38
 40
 28
 30
 46
 46
 51
 15
 15
 43
 43

 23
 17
 17

 10

 5



Immer für Sie da

Immer aktuell: Unsere Homepage item24.com bietet weiterführende Informationen zu allen Produkten und Technologien von item.

Patente

Wir weisen darauf hin, dass jegliche Nachahmung geschützter Erzeugnisse eine Rechtsverletzung darstellt und zu Schadenersatz verpflichtet. Angaben und Darstellungen in diesem Katalog befreien den Anwender nicht von der eigenen Prüfung auf mögliche Ansprüche aus Schutzrechten Dritter.

Produkthaftung

item haftet im Rahmen der gesetzlichen Bestimmungen für die zugesicherten Eigenschaften der in diesem Katalog abgebildeten Produkte. Darüber hinausgehende Haftungsansprüche – insbesondere für Erzeugnisse, die aus Produkten dieses Katalogs von Dritten erstellt werden – sind ausgeschlossen.

Einsatzbedingungen

Die Produkte der item Systembaukästen sind grundsätzlich geeignet zur Verwendung in trockenen Räumen und im Temperaturbereich von -20 °C bis +70 °C, sofern nicht anders angegeben. Für Einsatzbereiche außerhalb dieser Anwendungsgrenzen ist Rücksprache mit item zu nehmen.

Konformität mit der Richtlinie 2011/65/EU („RoHS“)

Im Zuge einer freiwilligen Selbstverpflichtung hat sich item entschlossen, gefährdende Stoffe im Sinne der Richtlinie 2011/65/EU in den von ihr vertriebenen Produkten grundsätzlich nicht weiter zu verwenden, unabhängig vom späteren Einsatzzweck unserer Produkte, welcher in den überwiegenden Fällen nicht unter diese Richtlinie fällt.

Konzept, Gestaltung und Umsetzung

item Industrietechnik GmbH

Fotografien

item Industrietechnik GmbH

Technische Änderungen und Irrtum vorbehalten.

Alle Rechte vorbehalten. Verwendung von Texten und Abbildungen beziehungsweise Nachdruck – auch auszugsweise – nur mit schriftlicher Genehmigung von item. Dies gilt insbesondere für die Vervielfältigung, Übersetzung oder die Verwendung in elektronischen Systemen.

item und der item Claim sind ein eingetragenes Warenzeichen der item Industrietechnik GmbH.

© item Industrietechnik GmbH 2021

Ihr Vertriebs- und Servicepartner

item

item Industrietechnik GmbH
Friedenstraße 107-109
42699 Solingen
Deutschland

Telefon +49 212 6580 0
Telefax +49 212 6580 310

info@item24.com
item24.com

Ihre Ideen sind es wert.®