

ERGOSWISS

ZVEDACÍ SYSTÉMY PRŮMYSLOVÁ ŘEŠENÍ

HABERKORN

Haberkorn s.r.o.



Společnost Haberkorn s.r.o.

výhradní zastoupení společnosti Ergoswiss AG
v České a Slovenské republice

Haberkorn s.r.o., člen průmyslového holdingu Haberkorn, působí na českém trhu od roku 1994. V oboru dodávek konstrukčních celků a strojních komponentů pro průmyslové podniky si za tuto dobu dokázala získat již značnou část českého i slovenského trhu.

Z důvodu rostoucích požadavků obou trhů na komplexnější dodávky navázala společnost v roce 2006 spoluprací se švýcarskou firmou Ergoswiss AG. Tím rozšířila svou nabídku o zvedací systémy vysoké kvality a přesnosti, které jsou velmi často používány v nábytkářském průmyslu, při výrobě montážních a laboratorních pracovišť a zároveň jsou vhodnou alternativou pohonů ve strojírenství. Díky tomuto rozšíření se společnost opět více přibližuje individuálním potřebám zákazníků.

Filozofie společnosti

Filozofií společnosti je orientace na zákazníka a jeho potřeby. Tým inženýrů a obchodníků je zaměřen na budování dlouhodobého partnerství se zákazníky.

V rámci spolupráce přinášíme našim klientům standardní i specifická řešení, vycházející z jejich potřeb, a to v oblasti technické podpory i logistiky, dodávek, vývoje speciálních komponentů apod.

Firma Haberkorn s.r.o. se tak podílí nemalou měrou na obchodních úspěších svých zákazníků.



Rychlost dodávek

Využívání nejmodernějších technologií při kontaktu s dodavateli i s rakouskou centrálou a možnost on-line nahlédnutí na stavy jejich skladů představuje další výhodu pro zákazníky v podobě tzv. „rychlých informací“. Přechod od dodávek přes centrálu k dodávkám přímým umožnil zvýhodnit jak ceny dodávaných produktů, tak dodací termíny. Skladové položky jsou dodávány do 24 hodin, speciální zboží a konstrukční celky pak v předem dohodnutých termínech.

...další důvody pro spolupráci

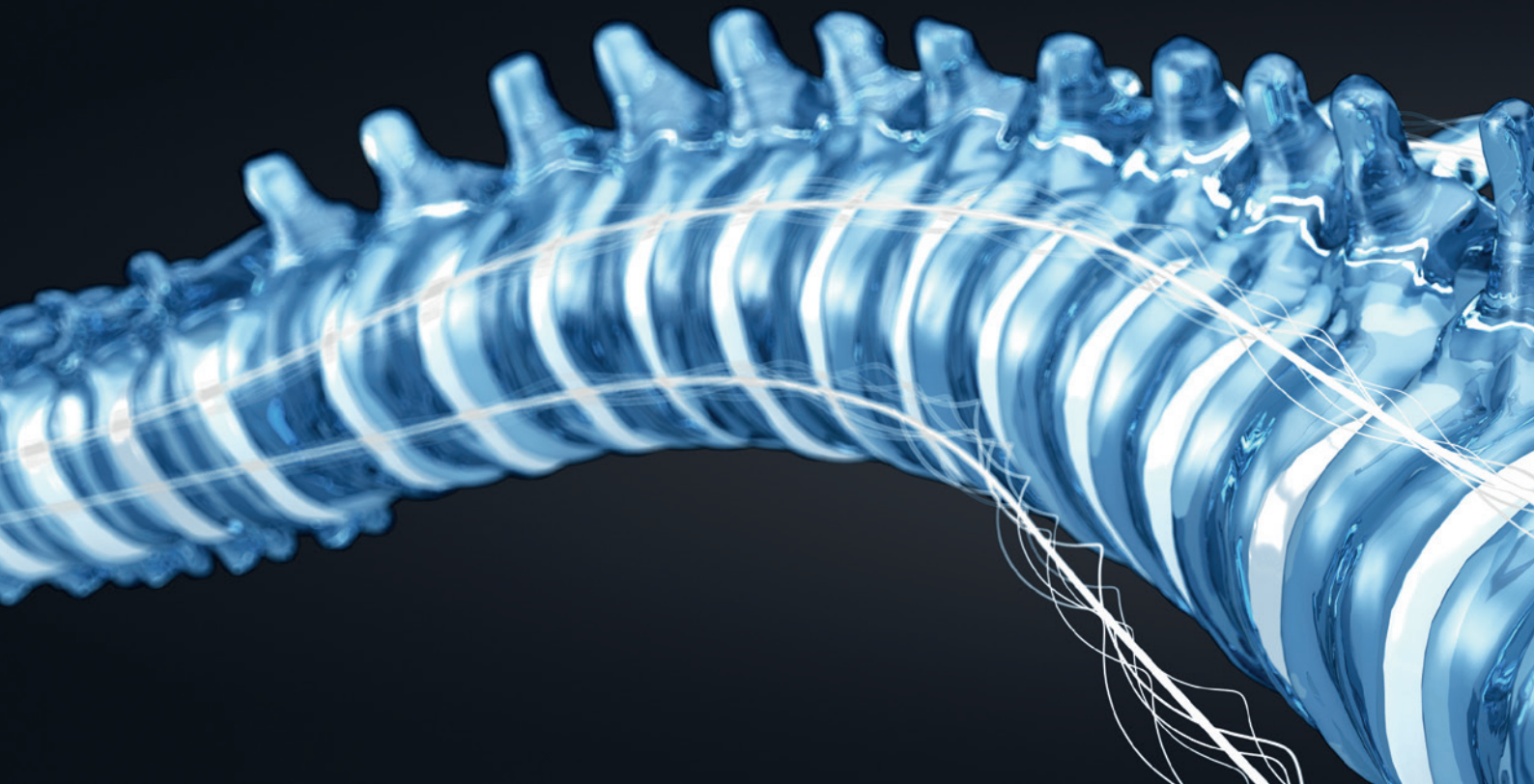
Kromě velké kapacity prodejního skladu v Mokrých Lazcích, nových poboček v Českých Budějovicích, Liberci a Trnavě, uceleného sortimentu, dobře rozvinuté prodejní sítě a odbornosti technických a obchodních poradců, nabízí firma ke svému sortimentu technické poradenství, pomoc při realizaci jednotlivých projektů a jejich řešení přímo na místě u zákazníka.

To vše předurčuje Haberkorn s.r.o. jako solidního partnera těm, kteří staví svůj rozvoj na inovaci, rychlosti a spolehlivosti. Více informací naleznete na našich webových stránkách.

Na www.haberkorn.cz a www.haberkorn.sk se můžete dozvědět více o firmě, jejích produktech a službách.

HABERKORN

Výzva

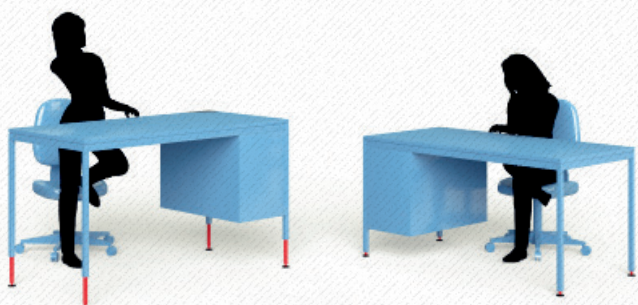


Ergonomie

Fyzické nepohodlí způsobující bolesti zad a nohou má hlavní dopad na kvalitu života člověka a jeho pracovní výkon. Způsobené zdravotní potíže mohou vést k poklesu produktivity a kvality práce a delší pracovní neschopnosti. I jednoduché a monotónní činnosti, bez větší fyzické námahy, mohou být obtížné a únavné při práci pouze vsedě nebo vestoje.

Cílem ergonomie je přizpůsobit pracovní prostředí lidským potřebám. V každodenním životě to znamená přizpůsobení pracovních výšek rozdílným postavám pracovníků a různým pracovním aktivitám spolu s optimalizací pracovních podmínek, postupů a zařízení.

Tato opatření pomáhají zabránit předčasné únavě zaměstnanců a poškozování zdraví vedoucího k pracovním neschopnostem a také napomáhají dosáhnout zlepšení pracovního výkonu.



Rozmanitost

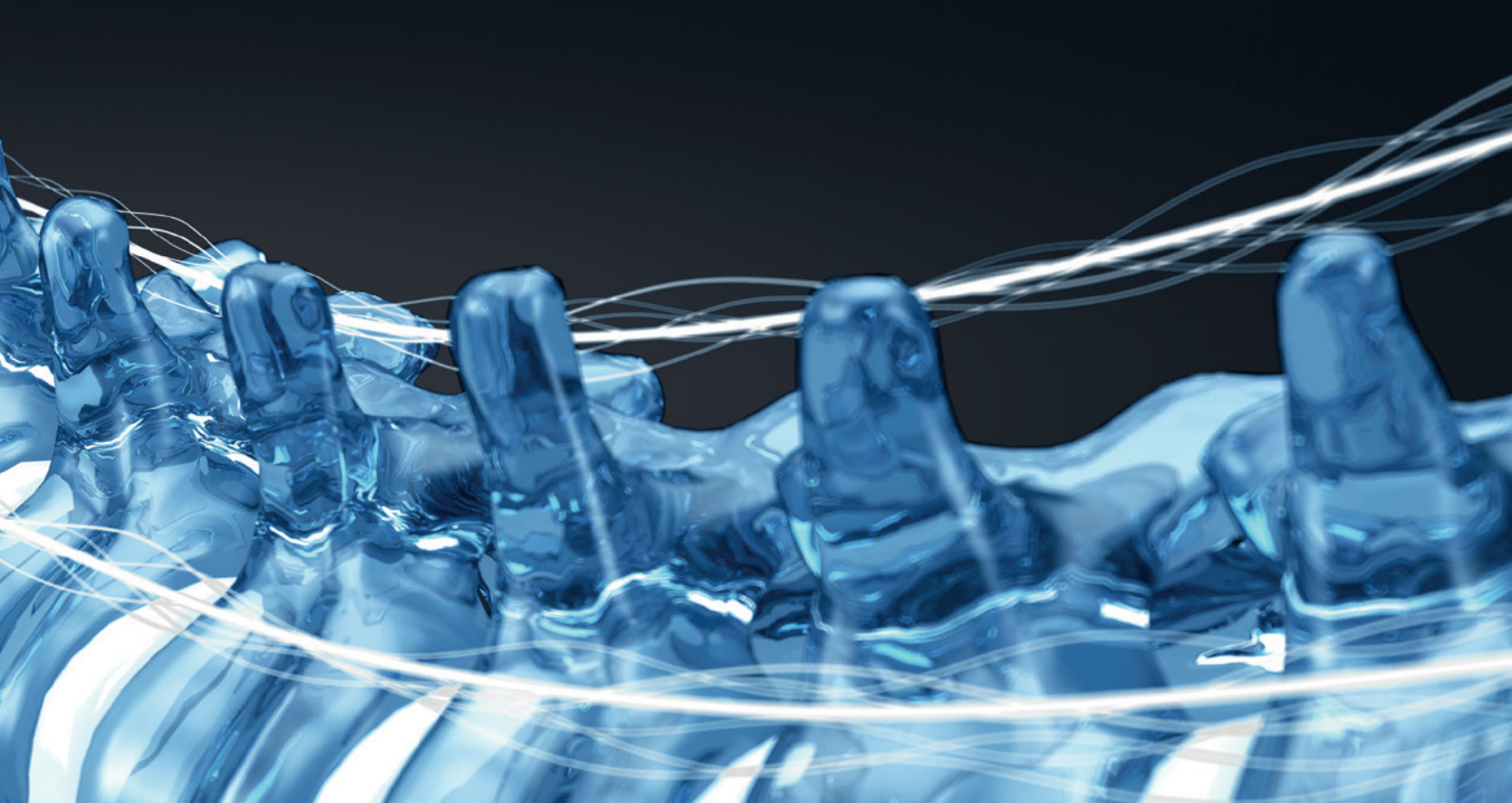
Vše, co někdy potřebujete udělat, je protáhnout si nohy, sednout si nebo vstát či jinak změnit pracovní pozici. S naším systémem můžete zaujmout pozici vsedě nebo vestoje bez změny pracoviště a bez přerušení práce.

Díky systému programovatelných pozic polohy je stisknutí tlačítka jediné co musíte udělat, aby se Vaše pracoviště dostalo do požadované komfortní polohy.

Spektrum aplikací pro zvedací a polohovací systém Ergoswiss je prakticky neomezené. Stoly (kancelářské a CAD stoly, montážní a balicí stoly nebo laboratorní a pracovní stoly) a pracovní plochy (prodejní pulty, platební terminály, check-in přepážky) se mohou pohybovat nahoru a dolů nebo se naklápět a přizpůsobit se tak individuálním potřebám různých zaměstnanců.

Dokonale upravené pracoviště zmírňuje únavu zaměstnanců, což vede ke snížení úrazů a nehod. Také snižuje výskyt zdravotních problémů, zejména potíží se zády. Ergonomická pracoviště podporují motivaci zaměstnanců, a tím zvyšují jejich produktivitu. Vezmeme-li tyto faktory v úvahu, je zřejmé, že se investice do systému Ergoswiss mohou vrátit zpět za pouhých několik měsíců.

Řešení



Produktová nabídka

	Strana
Hydraulická čerpadla	18
Pohony	20
Hydraulické válce	22
Hydraulické lineární jednotky LA/LD	24
Hydraulické lineární jednotky LG	26
Hydraulické lineární jednotky LH	28
Hydraulické stolní jednotky TA	30
Hydraulické stolní jednotky TU	34
Hydraulické stolní jednotky TQ	38
Hydraulické stolní jednotky TT	42
Hydraulické stolní jednotky TL	46
Hydraulické stolní jednotky TM	48
Elektrické jednotky SL	50
Elektrické jednotky SM	54
Zvedací pojezdová kola HR	58
Motor D Accu	60
Hydraulický systém Quick Ship	61
Pojistný ventil hydraulických jednotek	62
Rychlospojka hydraulické hadice	63
Příslušenství	64
Obecné informace	77
Průvodce výběrem systému	78

Servis

Naše flexibilní a snadno montovatelné systémy jsou používány po celém světě ve výrobních, montážních a laboratorních provozech a při výrobě nábytku a kancelářského vybavení.

V oblasti strojírenství jsou naše produkty levnější a jednodušou alternativou ke konvenčním pohonným systémům.

Nabízíme vám:

- odborné poradenství
- on-line konfigurace a pomoc s Vaší poptávkou
- rychlou reakci na poptávky
- krátké dodací lhůty
- bezproblémový poprodejní servis
- celosvětové zastoupení a dodávky

Rádi vyhovíme všem Vaším individuálním potřebám. Navštivte naše webové stránky nebo nám jednoduše zavolejte.

Kontakty:

Haberkorn s.r.o.

Generála Vlachého 305, 747 62 Mokré Lazce, CZ
Tel: +420 553 757 132, Fax: +420 553 757 120
info@haberkorn.cz, www.haberkorn.cz

Haberkorn s.r.o., organizačná zložka

Zavarská 10/B, 917 01 Trnava, SK
Tel: +421 335 914 600, Fax: +421 335 914 601
info@haberkorn.sk, www.haberkorn.sk

HABERKORN

Struktura

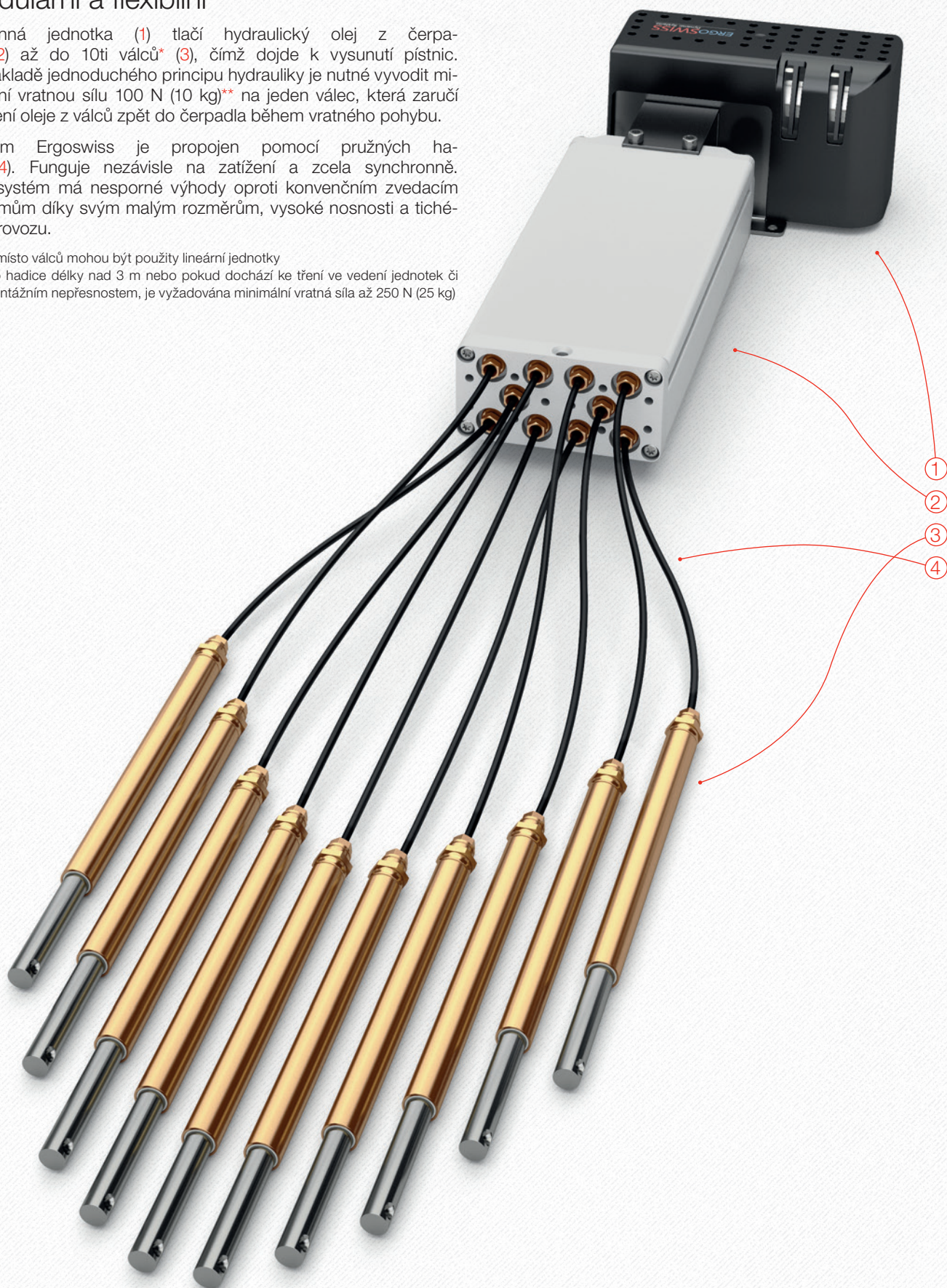
Modulární a flexibilní

Pohonná jednotka (1) tlačí hydraulický olej z čerpadla (2) až do 10ti válců* (3), čímž dojde k vysunutí pístnic. Na základě jednoduchého principu hydrauliky je nutné vyvodit minimální vratnou sílu 100 N (10 kg)** na jeden válec, která zaručí vtažení oleje z válců zpět do čerpadla během vratného pohybu.

Systém Ergoswiss je propojen pomocí pružných hadic (4). Funguje nezávisle na zatížení a zcela synchronně. Náš systém má nesporné výhody oproti konvenčním zvedacím systémům díky svým malým rozměrům, vysoké nosnosti a tichému provozu.

* namísto válců mohou být použity lineární jednotky

** pro hadice délky nad 3 m nebo pokud dochází ke tření ve vedení jednotek či montážním nepřesnostem, je vyžadována minimální vratná síla až 250 N (25 kg)

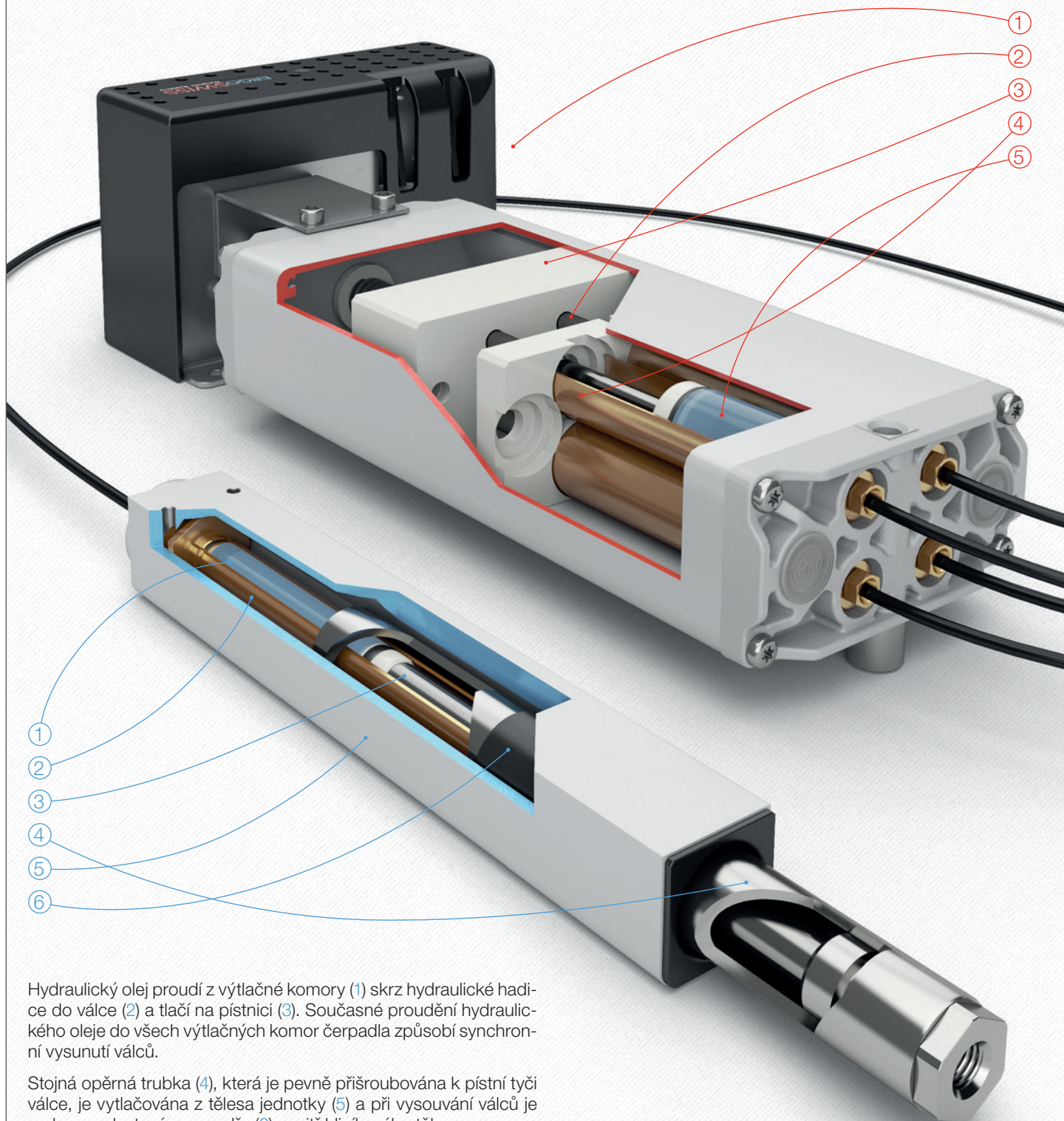


Funkce

Jednoduché a geniální

V důsledku rotačního pohybu pohonné jednotky (1) jsou pístnice (2) vytlačovány z tlačného bloku (3) do výtlačných komor (4). Tím dojde k vytlačení hydraulického oleje (5) z výtlačných komor do připojených válců.

Každý připojený válec má v čerpadle svou výtlačnou komoru.



Hydraulický olej proudí z výtlačné komory (1) skrz hydraulické hadice do válce (2) a tlačí na pístnici (3). Současné proudění hydraulického oleje do všech výtlačných komor čerpadla způsobí synchronní vysunutí válců.

Stojná opěrná trubka (4), která je pevně přišroubována k pístní tyči válce, je vytlačována z tělesa jednotky (5) a při vysouvání válců je vedena v plastovém pouzdře (6) uvnitř hliníkového tělesa.

Celá konstrukce je pevně zakotvena v tělese, a tím je zaručena boční stabilita.

Montáž



Produktivita a zdraví

Svědomitá společnost zajišťuje svůj dlouhodobý růst a konkurenceschopnost prostřednictvím inovací a produktivity. Všechny moderní průmyslové podniky jsou proto povinny navrhovat svá pracoviště tak, aby zaměstnanci mohli vykonávat svou práci ve zdravém pracovním prostředí a aby byla zajištěna nejvyšší možná úroveň produktivity. Nastavení výšky na pracovních stolech nebo výrobních zařízeních proto hraje klíčovou roli při dosažení trvalé úrovně vysoké produktivity a zachování zdraví zaměstnanců.

Systém Ergoswiss poskytuje jednoduché a z pohledu nákladů efektivní řešení všech pracovišť, která vyžadují nastavení výšky. Od laboratorních stolů se dvěma nohama přes pracovní stoly se čtyřmi nohama nebo až po dopravníky s deseti nohama, může být flexibilní zvedací systém snadno dodatečně i plně integrován do Vašeho vlastního zařízení.



Doporučujeme:

- 1 Pro pracovní stoly s nároky na vysokou nosnost a stabilitu: systémy **TA, TL, TM, TT, TU, SL** a **SM**
- 2 Pro trubkové systémy a skladovací regály: lineární jednotky **LA** a **LH**
- 3 Pro lehké montážní stoly a pro použití v kombinaci s hliníkovými profily: systémy **TL, TM, TQ, TT, SL** a **SM**
- 4 Pro balicí linky: lineární jednotky **LA, LH** a **LG** a systémy **TA, TL, TM, TQ, TT, TU, SL** a **SM**

Aplikace výškového nastavení:

- pracovní stoly
- montážní stoly
- měřicí stoly
- systémy hliníkových profilů
- trubkové systémy
- balicí linky
- laboratorní stoly
- hodinářské stoly
- truhlářské stoly
- ovládací pulty
- šicí stoly
- flowboxy
- elektrické montážní stoly
- pískovací jednotky
- brousící a leštící stoly
- nářadové a výrobní vozíky
- dopravníkové systémy atd.

Péče



Komfort a pohodlí

Lidé dnes žijí déle, proto potřebují komfortní prostředí k životu, které může být přizpůsobeno speciálním zdravotním požadavkům. Nastavení výšky vany, umyvadla, postele, kuchyňské linky nebo pracovní desky výrazně zlepšuje kvalitu života seniorům i invalidům.

Výškové nastavení v pečovatelských zařízeních prospívá nejen ošetřujícímu personálu, ale také usnadňuje život pacientům. S našimi systémy můžete jednoduše a pružně nastavit výšku masážního lehátka, vyšetřovacího stolu, laboratorního nábytku tak, aby splňovaly potřeby zdravotnického personálu a pacientů, což zaručuje vysokou úroveň pohodlí.



Doporučujeme:

- 1 Pro stoly do zasedacích miestností:
systém **LH**
- 2 Pro vyšetřovací stoly a masážní lehátka:
lineární jednotky **LA, LH a LG**,
stejně jako systémy **TA, TL, TM, TT, SL a SM**
- 3 Pro laboratorní stoly a zařízení:
lineární jednotky **LA, LH a LG**
- 4 Pro dřezy a přípravné stoly:
nerezové lineární jednotky **LA a LG**
- 5 Pro pracoviště s ochrannými kryty a odsavači:
lineární jednotky **LA, LH a LG**,
stejně jako systémy **TA, TM, TL, TT, TU, SL a SM**
- 6 Pro vany:
systémy **TA, TT** nebo **TL**

Aplikace výškového nastavení:

- lůžka pro nemocné a seniory
- přebalovací stoly
- chemická pracoviště
- bezpečnostní pracoviště
- vany pro nemocné a seniory
- nábytek pro osoby se zdravotním postižením
- fitness zařízení
- vyšetřovací stoly
- masážní / kosmetická lehátka
- dětské postele / dětské postýlky
- inkubátory
- vyšetřovací židle
- pedikúrní židle a plošiny
- manikúrní stoly
- veterinární vyšetřovací stoly atd.

Kuchyně



Účelnost a moderní technologie

Profesionální kuchař stráví v kuchyni asi 2000 hodin ročně. Kuchaři a jejich pomocníci by rozhodně ocenili zdravotní přínos přizpůsobení pracovišť pro různé výšky členů týmu. Naším systémem v nerezovém provedení můžete snadno dovybavit stávající nábytek o výškové nastavení nebo jej můžete přidat do kuchyňských linek v každé moderní kuchyni.

Nastavitelná výška pracovní plochy umožňuje kuchaři provádět jeho tvůrčí práci v ideální pracovní poloze. Tím se snižuje únava, což nepochybně posiluje kreativitu, kvalitu a produktivitu.



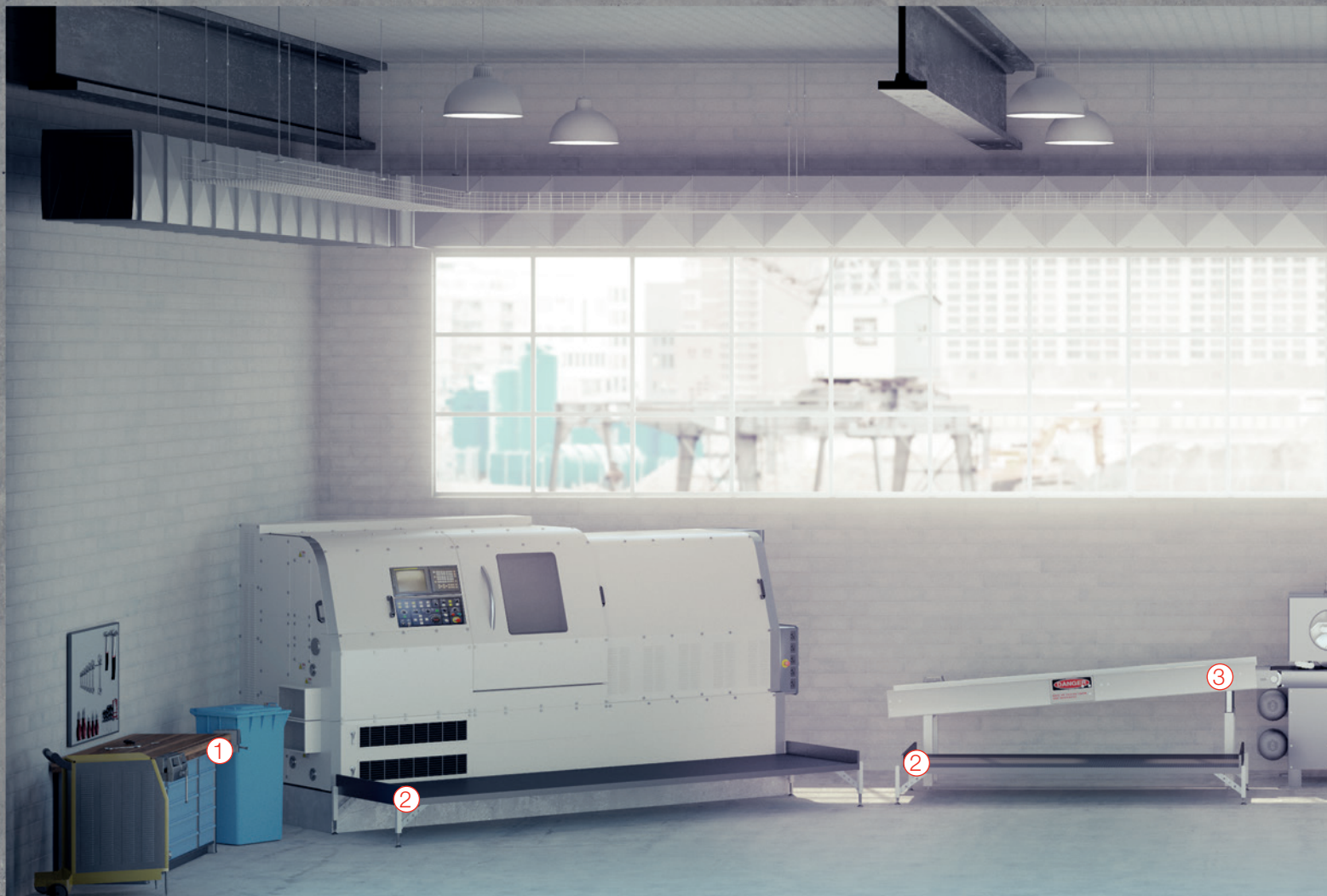
Doporučujeme:

- 1 Pro montáž k ocelovým trubkovým rámcům přípravných stolů nebo sporákům:
nerezové lineární jednotky **LA, LD, LH a LG**
- 2 Pro výškové nastavení odsavačů par:
lineární jednotky **LA a LG**
- 3 Pro mobilní kuchyňské prvky a prodejní pulty:
lineární jednotky **LA, LH a LG**
nebo systémy **TA, TL, TM, TT, TU, SL a SM**
- 4 Pro kuchyňské a jídelní stoly:
lineární jednotky **LA, LH a LG**

Aplikace výškového nastavení:

- profesionální sporáky
- přípravné stoly
- řeznické stoly
- jídelní a bistro stoly
- platební terminály
- prodejní a obslužné pulty
- skleněné kryty pro salátové bary
- odsávače par
- ohřívací stoly atd.

Průmysl



Variabilita a provozní účinnost

Konkurenceschopnost většiny průmyslových odvětví je závislá hlavně na ceně a kvalitě výrobků. Proto je důležité používat nákladné výrobní linky v různých provedeních a současně zvyšovat produktivitu pracovníků. Naše systémy neřeší pouze nastavení pracovní plochy do ideální pracovní výšky pro každého zaměstnance, ale mohou také regulovat pracovní výšku celé výrobní linky, stroje, dopravníku nebo platformy během několika sekund.

Nastavitelnost pracovní plochy a jiných zařízení díky produktům Ergoswiss umožňuje používat průmyslové vybavení efektivněji. Ergonomické pracoviště snižuje únavu pracovníka a tak zvyšuje jeho produktivitu. Stávající pracoviště, stroje, výrobní linky nebo platformy lze jednoduše a efektivně dovybavit o nastavení výšky pomocí systémů Ergoswiss.



Doporučujeme:

- 1 Pro pracovní a odjehlovací stoly:
systémy **TA, TL, TM, TQ, TT, TU, SL a SM**
- 2 Pro pracovní plošiny:
lineární jednotky **LA, LH a LG**
- 3 Pro úpravu sklonu dopravníků:
lineární jednotky **LA, LH a LG**
nebo systémy **TA, TL, TM, TT, TU, SL a SM**
- 4 Pro úpravu výšky dopravníku:
systémy **TA, TL, TM, TQ, TT, SL a SM**
- 5 Pro balicí stoly:
systémy **TA, TL, TM, TQ, TT, TU, SL a SM**

Aplikace výškového nastavení:

- kryty strojů
- dopravníkové systémy
- dráhy
- pracovní plošiny
- svařovací stoly
- pískovací jednotky
- čisticí stoly
- nářadové stoly
- měřicí stoly atd.

Nábytek



Styl a pohodlí

Výběr nábytku pro domácnosti je založen na emocionálních kritériích a často přílišně zaměřen na estetické aspekty. Nicméně pokud jsou brány v úvahu také pohodlí a funkce, může systém Ergoswiss výrazně přispět k lepšímu bydlení v domácnosti. Naše systémy jsou nenápadné, snadno se instalují a nemění vzhled nábytku. Štíhlá konstrukce a flexibilní pohon výškového nastavení umožňuje návrh bez omezení.

Nastavitelné pracovní, sedací či obytné prostory s vestavěnými produkty Ergoswiss mohou výrazně zlepšit komfort a pohodlí v domácnosti při zachování zvoleného stylu nábytku.



Doporučujeme:

- 1 Pro přípravné, mycí a skladovací plochy:
systémy **TA, TL, TM, TQ, TT, TU, SL** a **SM**
- 2 Pro výškové nastavení odsavače par:
lineární jednotka **LA, LH** a **LG**
- 3 Pro kuchyňské ostrůvky, stand-up bary:
lineární jednotka **LA**
a systémy **TA, TL, TM, TQ, TT, TU, SL** a **SM**
- 4 Pro přestavitelnost televizorů:
lineární jednotky **LA** a **LG**
- 5 Pro jídelní stoly:
lineární jednotky **LA, LH** a **LG**
- 6 Pro vitríny:
lineární jednotka **LA** a **LG**
- 7 Pro lůžka a pohovky:
lineární jednotka **LA** a **LG**

Aplikace výškového nastavení:

- odsavače par
- skleněné kryty vitrín
- jídelní stoly
- kuchyňské ostrůvky
- zrcadlové skříně a stěny
- komody
- postele, sedací soupravy a pohovky
- stoly pro osoby se zdravotním postižením
- kancelářské stoly
- masážní lehátka
- stoly pro umění a koníčky
- vestavná zařízení
- konferenční stolky atd.

Kancelář



Funkčnost a design

Systemy Ergoswiss jsou často používány k usnadnění každodenní kancelářské práce. Náš systém má velmi elegantní vzhled, který umožňuje individuální a moderní návrh interiéru. S výškově nastavitelnou pracovní plochou může být práce prováděna v ideální poloze. Tím dochází ke snížení únavy pracovníka, což zvýší jeho produktivitu a navíc pomáhá udržovat jeho celkový zdravotní stav.

Štíhlý design nohou stolu a jejich pružný pohonný systém nabízí značnou volnost, pokud jde o návrh pracovního místa. Tento systém je ideální pro dvounohé stoly, rohové kombinace a velké konferenční stoly s několika nohami.



Doporučujeme:

- 1 Pro konferenční stoly:
lineární jednotky **LA** a **LH** a **LG**,
umožňují dostatek prostoru pro nohy
- 2 Pro jednoduché kancelářské stoly:
systémy **TA** a **LG**
- 3 U stolů s velkou plochou, rohových kombinací stolů
nebo ploch individuálních tvarů:
systém **TA** nebo lineární jednotky **LA**

Aplikace výškového nastavení:

- studijní stoly
- pulty
- konferenční stoly
- PC a CAD pracoviště
- projekční stoly
- židle
- monitory, tabule a interaktivní obrazovky
- obchodní pulty atd.



Výkonná a tichá

Čerpadla **PA** a **PB** představují „srdce“ našeho zvedacího systému.

Flexibilní spoje, minimální požadavky na prostor a možnost montáže čerpadla v každém místě (i mimo systém) znamenají, že systémy Ergoswiss mohou být integrovány do velmi úzkých, malých a složitých sestav.

Našimi čerpadly lze aktivovat až 10 válců plynule a naprosto synchronně, a to i v případě nerovnoměrně rozložených zatížení až do 800 kg.

Čerpadla jsou poháněna elektromotorem nebo ruční klikou.

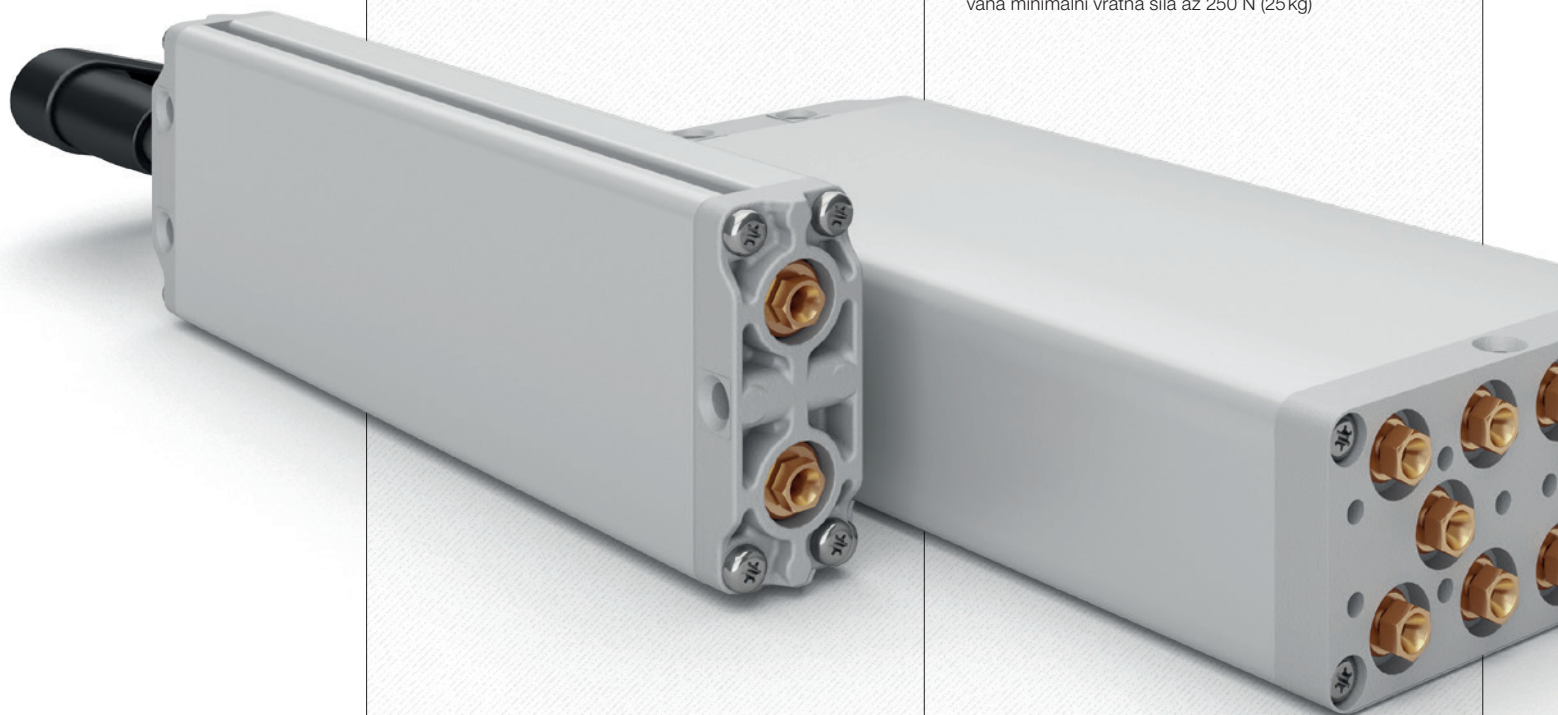
Vratná síla minimálně 100 N*, působící na válec, by měla zaručit vtlačení oleje z válce zpět do čerpadla během vratného pohybu (jednočinná hydraulika).

Čerpadla jsou s válci spojena hydraulickými hadicemi (Ø 4 mm). Maximální délka hadice je 8 m a **minimální poloměr ohybu je 25 mm**.

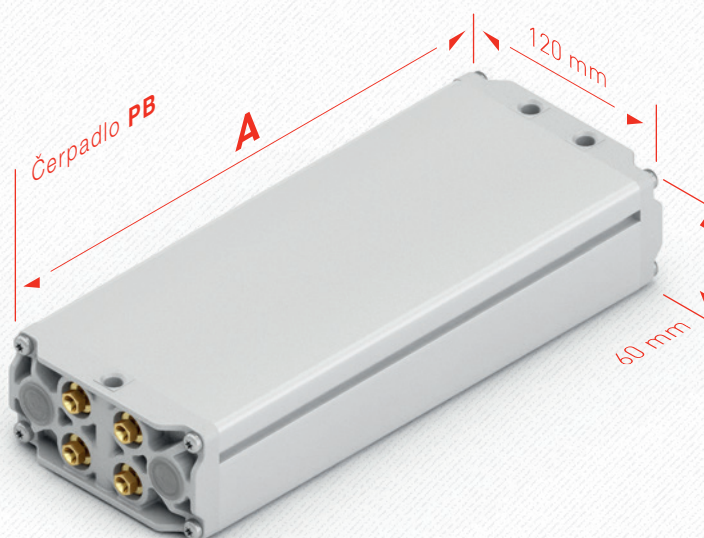
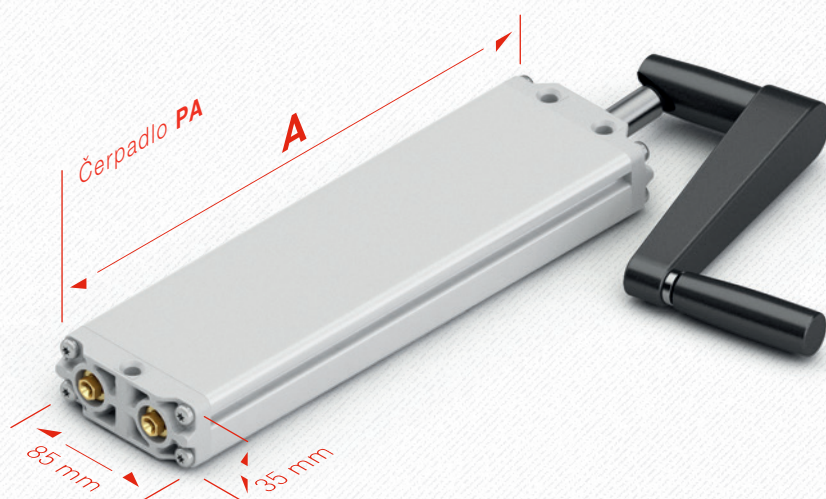
Těleso čerpadla je vyrobeno z extrudovaného hliníkového profilu s hladkým eloxovaným povrchem.

Pro montáž čerpadla jsou k dispozici tři upevňovací otvory.

* pro hadice délky nad 3 m nebo pokud dochází ke tření ve vedení jednotek či montážním nepřesnostem, je vyžadována minimální vratná síla až 250 N (25 kg)



Typy PA|PB



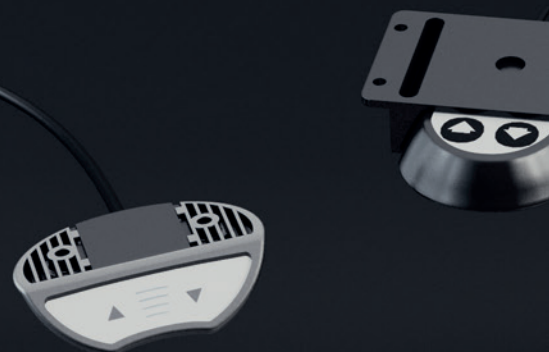
Technická data

- typ **PA** pro 1 nebo 2 válce a maximální zatížení systému 5000N
- typ **PB** pro 3 až 10 válců a maximální zatížení systému 8000 N
- maximální rychlost zdvihu je 10 mm/otáčku pro pohon ruční klikou, nebo max. 30 mm/s pro elektropohon
- možnost použití potravinářského hydraulického oleje
- jiné modely a zatížení na vyžádání

Čerpadla PA PB

120 kg	A
x620 – x630	298.5 mm
x640 – x660	480.5 mm
x670	600.5 mm
350/600 kg	A
x815	298.5 mm
x820	358.5 mm
x830	480.5 mm
x840	600.5 mm
x850	722.5 mm
x860	842.5 mm
x866	923.5 mm
x870	969.5 mm
800 kg	A
x418	480.5 mm
x430	722.5 mm
x440	923.5 mm

Podrobné CAD výkresy v různých formátech naleznete na adrese www.ergoswiss.com



Jednoduché a efektivní

Čerpadla mohou být poháněna ruční klikou nebo elektropohonem. Vaše volba pak závisí na požadovaném stupni komfortu a předpokládaných nákladech.

Ruční kliku lze jednoduchým sklopením zcela schovat pod hranu stolu.

K dispozici jsou následující možnosti:

- odnímatelná ruční klika
- sklopná ruční klika
- nerezová ruční klika
- omezovač momentu - spojka



Elektropohon má řídicí jednotku umožňující uložení 4 pozic polohy do paměti.

Výškové nastavení se provádí pomocí kabelového dálkového ovládání, které je namontováno pod spodní hranou stolu a může být elegantně schováno pod deskou. Aktuální výška pracovní plochy je zobrazena na digitálním displeji ovladače.

Napájecí zdroj (230 VAC nebo 110 VAC) je integrován v řídicí jednotce. Monitorovací funkce elektrického proudu chrání elektrickou řídicí jednotku před přetížením, a také slouží k ochraně systému při rozběhu.

Dodávka zahrnuje motor, řídicí jednotku s 3pólovým napájecím kabelem a kabelové dálkové ovládání (2 m délka kabelu) s displejem a tlačítky pamětí pro jednotlivé polohy.

Elektropohony nejsou vhodné pro kontinuální provoz. **Po jedné minutě provozu je nutná 20 min pracovní přestávka (5% pracovního cyklu).** Elektropohon zkrátí čistý zdvih cca o 15 mm.

K dispozici je následující příslušenství:

- různé možnosti pro kabelové ovládání (jednoduchý on/off spínač, nožní spínač, infračervené dálkové ovládání)
- ovládací kabel pro použití vlastních spínačů
- bezpečnostní pásky
- prodloužení a rozdělení kabelů
- kabel pro synchronizaci - max. 4 elektropohonů
- přívodní kabely pro jednotlivé země (3pólové)
- napájení pohonu 12V baterií

Typ PD

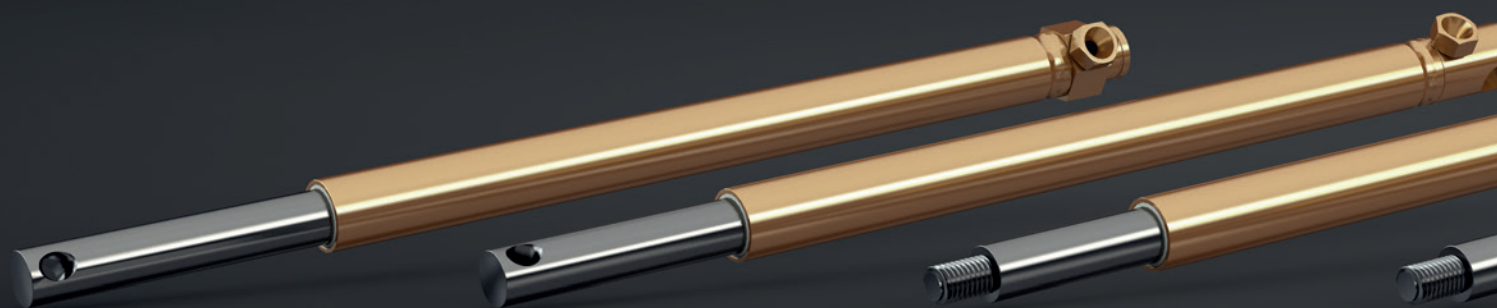


Technická data

- 4 paměťové pozice
- digitální displej pro zobrazení aktuální výšky
- napájecí napětí 230/110 VAC
- napětí motoru 24 VDC
- výkon cca 340 VA
- pohotovostní režim <math><0,6\text{ W}</math>
- rychlost běhu naprázdno - krytí IP 30
- ochrana proti přetížení
- tepelná ochrana
- kontrola pracovního cyklu

Podrobné CAD výkresy v různých formátech naleznete na adrese www.ergoswiss.com

Hydraulické válce



Silné a tenké

Naše válce jsou ideální pro tiché, rychlé a přesné nastavení. Díky současnému chodu až deseti válců mohou být realizována velmi složitá řešení.

Válce jsou navrženy tak, aby mohly být začleněny do stávajících vedení, a smí být vystaveny pouze menším bočním silám. Používají se pro výškové a úhlové přestavení.

Válec je základním prvkem všech lineárních jednotek a stolních noh, proto je součástí všech našich prvků. Tělo je vyrobeno z mosazi a pístnice z nerezové oceli.

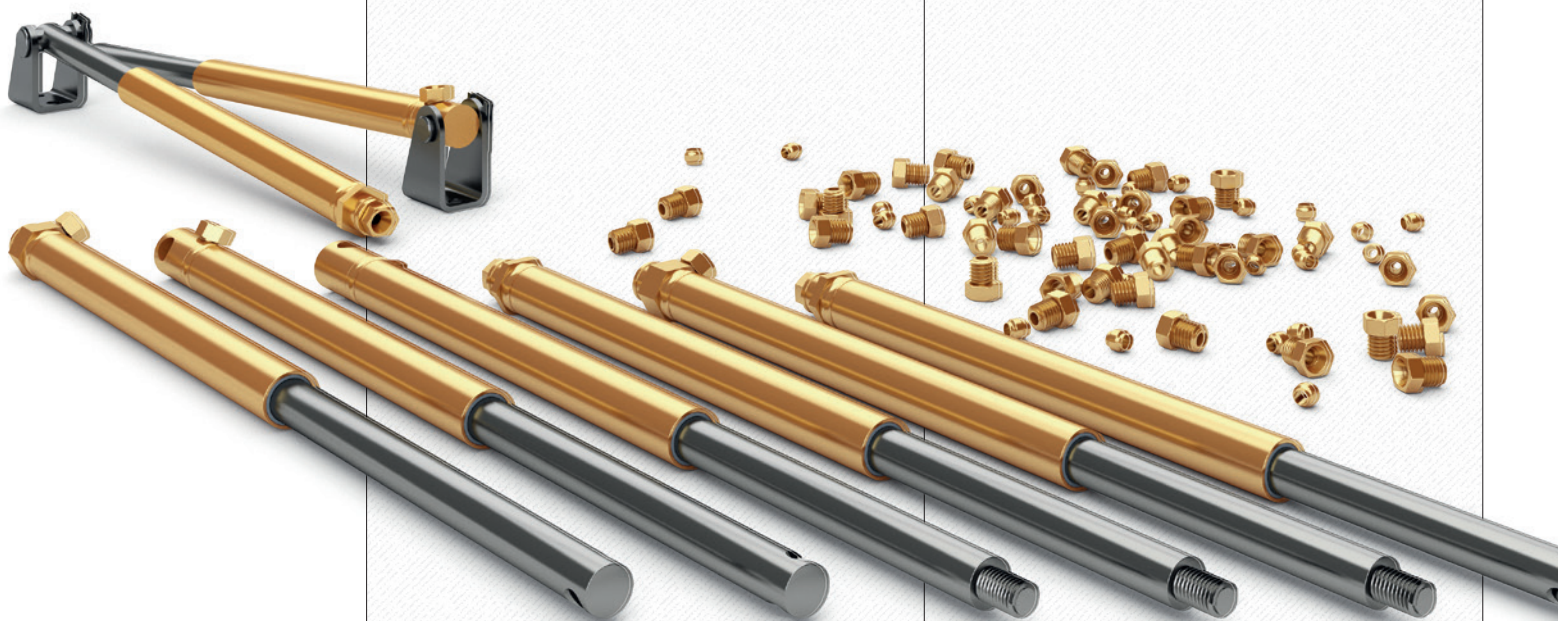
Svěrné kroužky a šrouby (M8 x 1) slouží pro připojení hadice k čerpadlu a válci.

Flexibilní hydraulická hadice má následující vlastnosti:

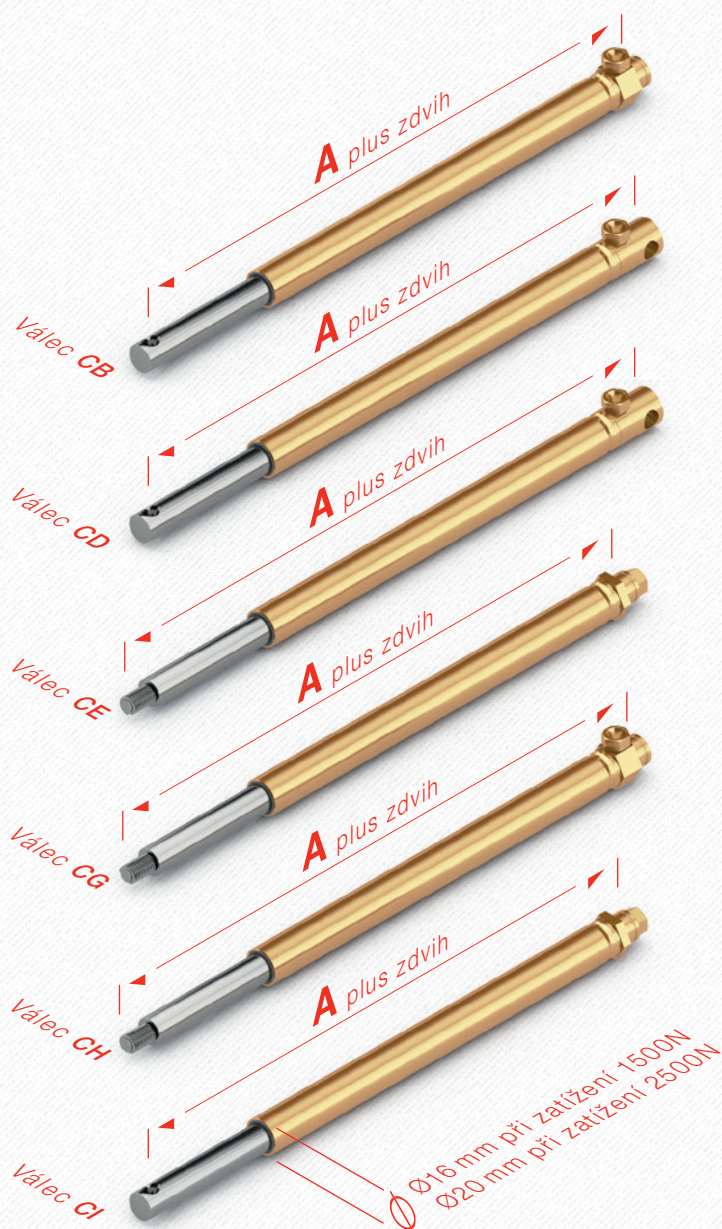
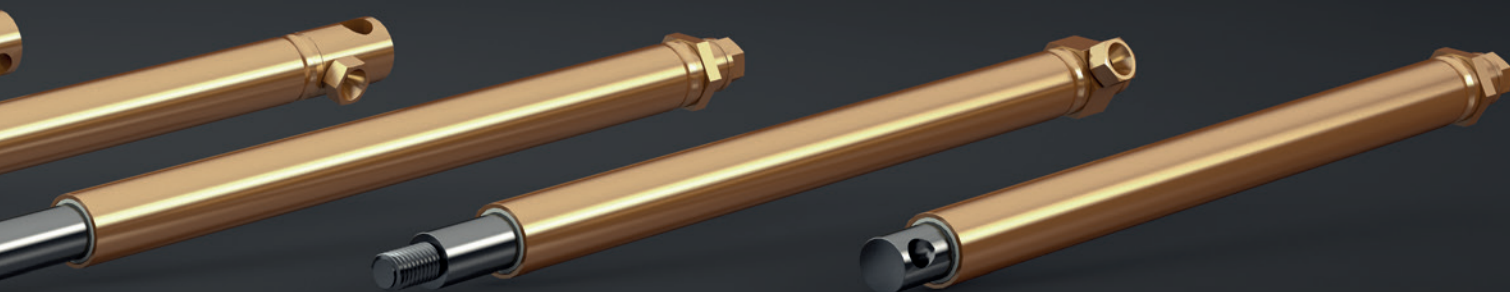
- vnější průměr: 4 mm
- minimální poloměr ohybu: 25 mm
- maximální provozní tlak: 100 bar

K dispozici je následující příslušenství:

- T, Y, L nebo přímé šroubení
- hadicové spojky
- hadicové záslepky
- držáky D6 a D8 pro montáž válce
- ochrana před poškozením hadice



Typy **CB|CD|CE|CG|CH|CI**



Příslušenství



Technická data

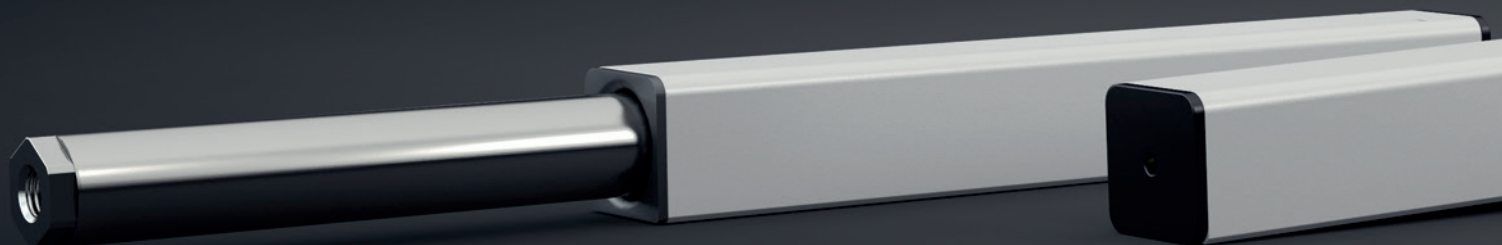
- vezměte prosím na vědomí také maximální zatížení celého systému viz tabulka str. 79
- maximální zatížení 1500N na válec s průměrem pístu 14 mm
- maximální zatížení 2500N na válec s průměrem pístu 18 mm
- zdvih do 700mm; jiné zdvihy než v tabulce na vyžádání
- válce by neměly být vystaveny tažným silám
- válce musí být instalovány v kombinaci s jiným vhodným vedením
- možnost použití potravinářského hydraulického oleje
- další modely na vyžádání

Válec **CX**

	A Ø 16	A Ø 20
CB	55mm	62mm
CD	61.5mm	67.5mm
CE	56.5mm	62.5
CG	44mm	49mm
CH	50mm	57mm
CI	49mm	54mm

Podrobné CAD výkresy v různých formátech naleznete na adrese www.ergoswiss.com

Hydraulické lineární jednotky



Univerzální a kompaktní

Lineární jednotka je robustní zvedací prvek, který se skládá z válce a lineárního vedení. Může být instalována přímo na nebo do existujícího rámu. To znamená, že celá řada stolů nebo jiných zařízení může být snadno i dodatečně vybavena zvedacím systémem.

Čtyři závity M5 jsou určeny pro montáž lineární jednotky **LA** a **LD**.

Těleso lineární jednotky je vyrobeno z eloxovaného hliníkového profilu. Stojná opěrná trubka je z nerezové oceli a je umístěna v plastovém pouzdře.

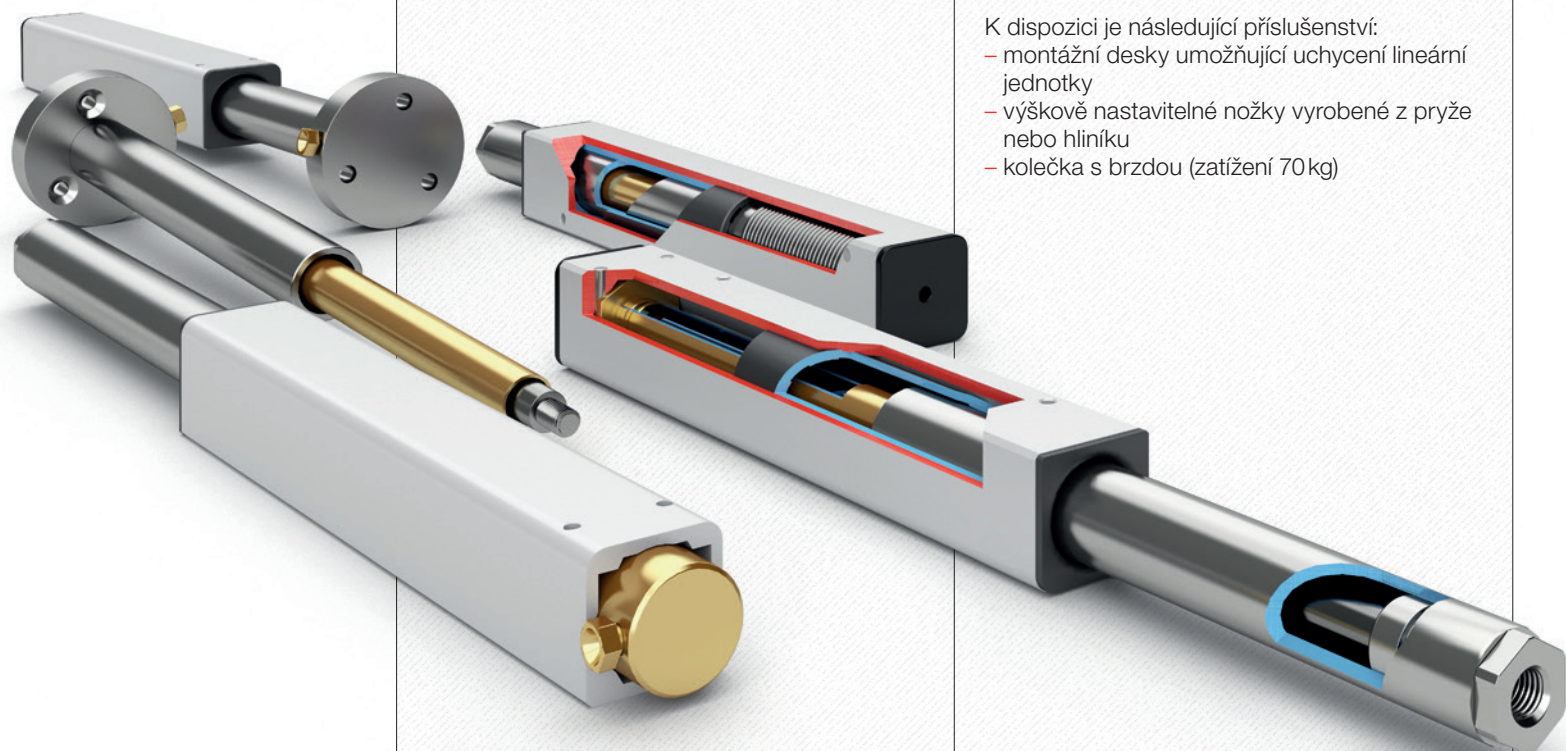
Lineární jednotka je k dispozici v různých provedeních:

- LA-R: radiální výstup hadice
- LA-F: vestavěná vratná pružina
- LA-RF: nerezové provedení
- LA-ESD: ESD-kompaktní ochranný kryt
- LA-V: vestavěná ochrana proti úniku oleje při prasknutí hadice
- LB, LD-E: pro montáž do existujícího systému
- systém Quick-ship

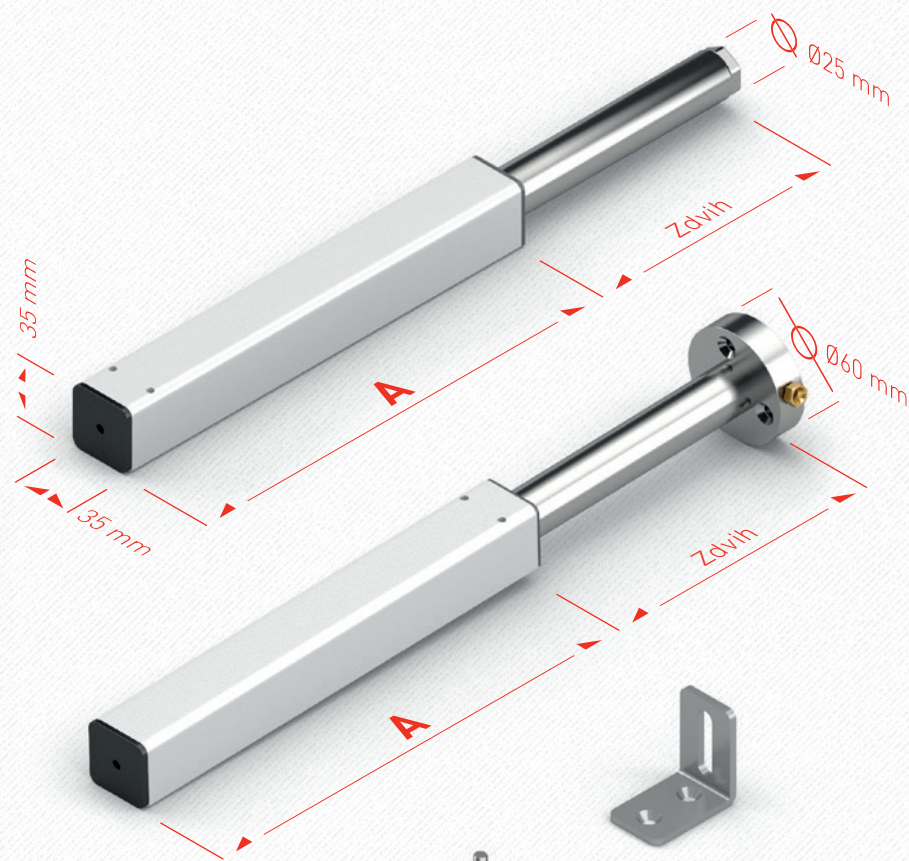
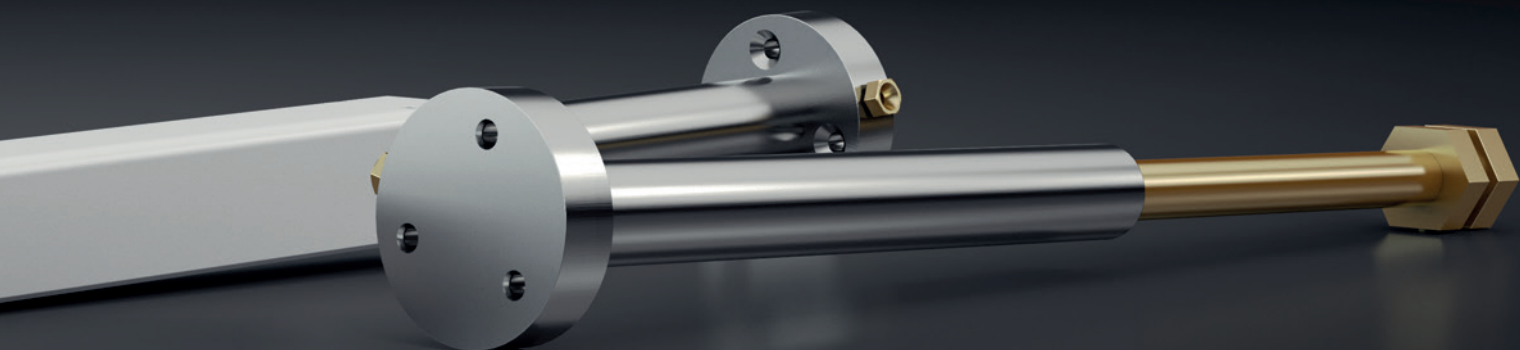
Výška se nastavuje pomocí hydraulického čerpadla ovládaného ruční klikou nebo elektropohonem.

K dispozici je následující příslušenství:

- montážní desky umožňující uchycení lineární jednotky
- výškově nastavitelné nožky vyrobené z pryže nebo hliníku
- kolečka s brzdou (zatížení 70 kg)



Rozměry **LA|LD**



Příslušenství



Podrobné CAD výkresy v různých formátech naleznete na adrese www.ergoswiss.com

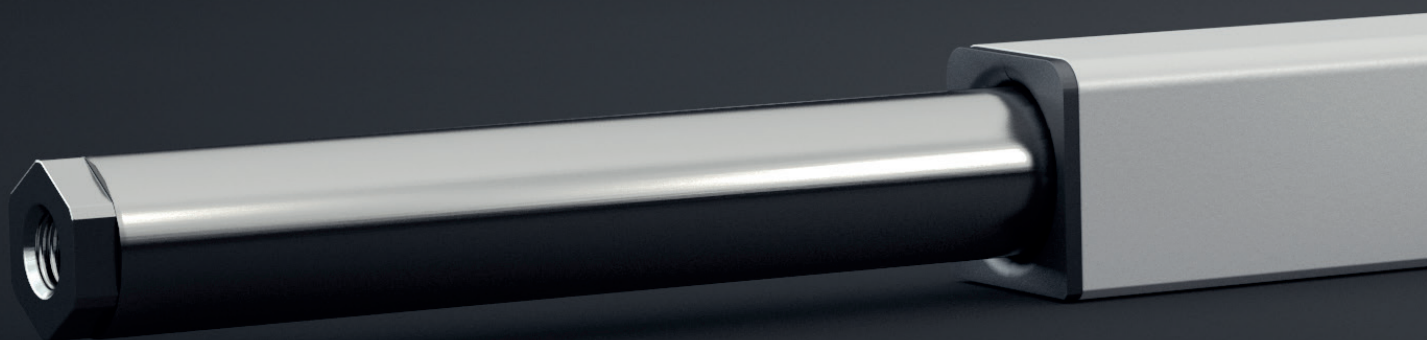
Technická data

- všestranné lineární vedení s kluznými ložisky
- max. zatížení na jednotku: 1500 N (**LA/LD 14**) 2500 N (**LA/LD 18**)
- vezměte prosím na vědomí také maximální zatížení celého systému viz tabulka str. 79
- maximální zdvih 700 mm
- max. statický ohybový moment $M_b = 150 \text{ Nm}$
- max. dynamický ohybový moment $M_{bdyn} = 50 \text{ Nm}$
- možnost použití potravinářského hydraulického oleje
- není třeba žádné další přídavné vedení
- lineární jednotky by neměly být vystaveny tažným silám
- těleso: eloxovaný hliník

Typ **LA|LD**

	Zdvih	A
LA LD 1415	150	252 mm
LA LD 1420	200	317 mm
LA LD 1430	300	442 mm
LA LD 1440	400	542 mm
LA LD 1450	500	667 mm
LA LD 1460	600	767 mm
LA LD 1470	700	867 mm

Hydraulické lineární jednotky **LG**



Elegantní a kompaktní

Těleso lineární jednotky **LG** je vyrobeno z eloxovaného hliníkového profilu o rozměru 45x45 mm. Stojná opěrná trubka je z nerezové oceli a je umístěna v plastovém pouzdře. Pohybuje se pomocí integrovaného hydraulického válce.

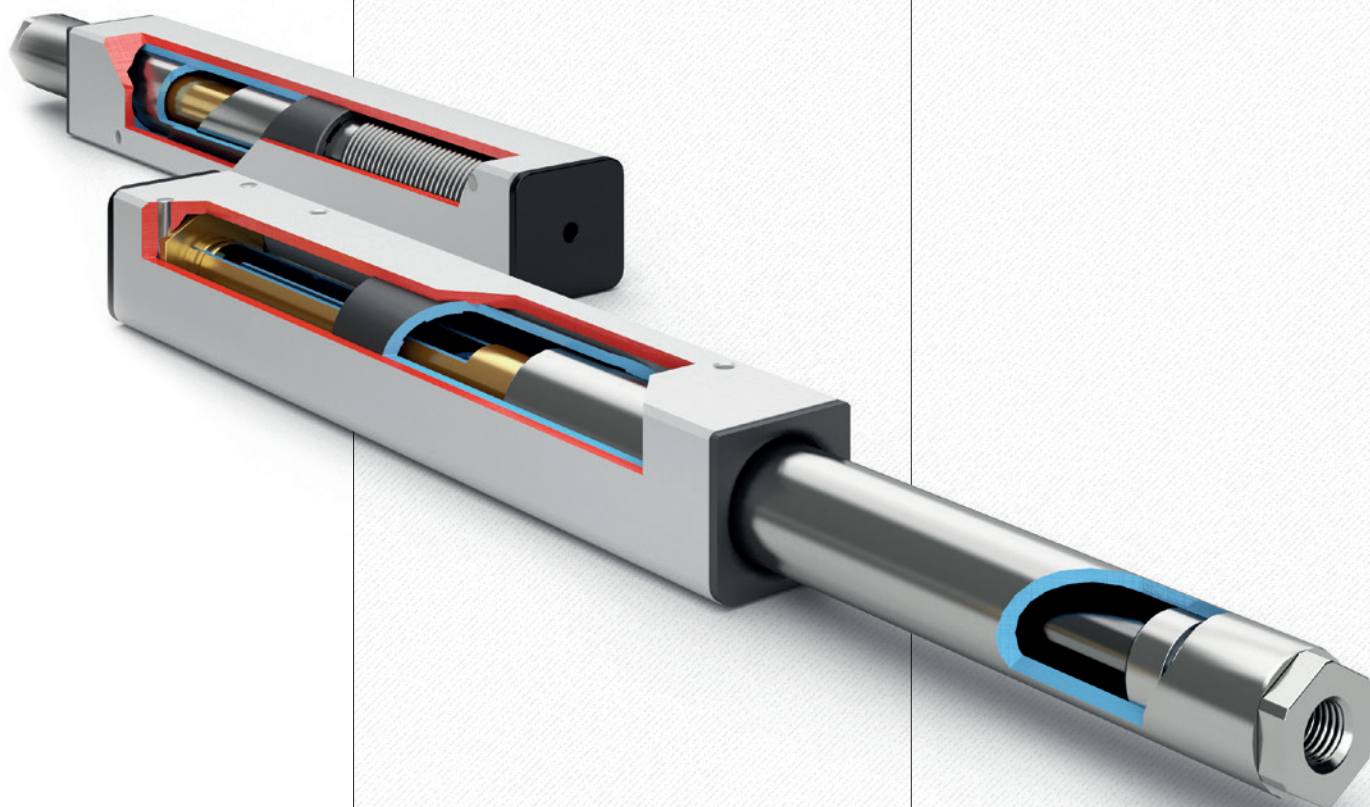
Pomocí jednoho hydraulického čerpadla může být synchronně řízeno až 10 jednotek.

Výška se nastavuje pomocí hydraulického čerpadla ovládaného ruční klikou nebo elektropohonem.

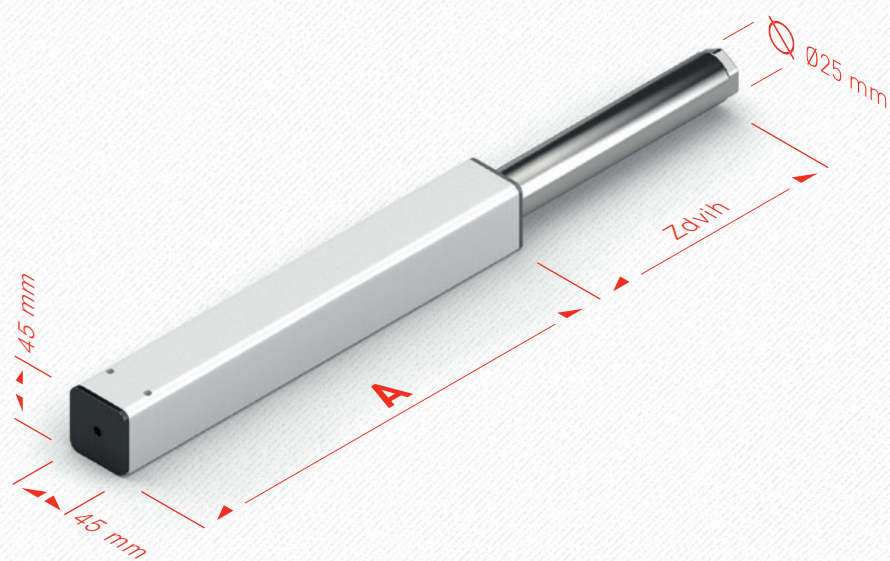
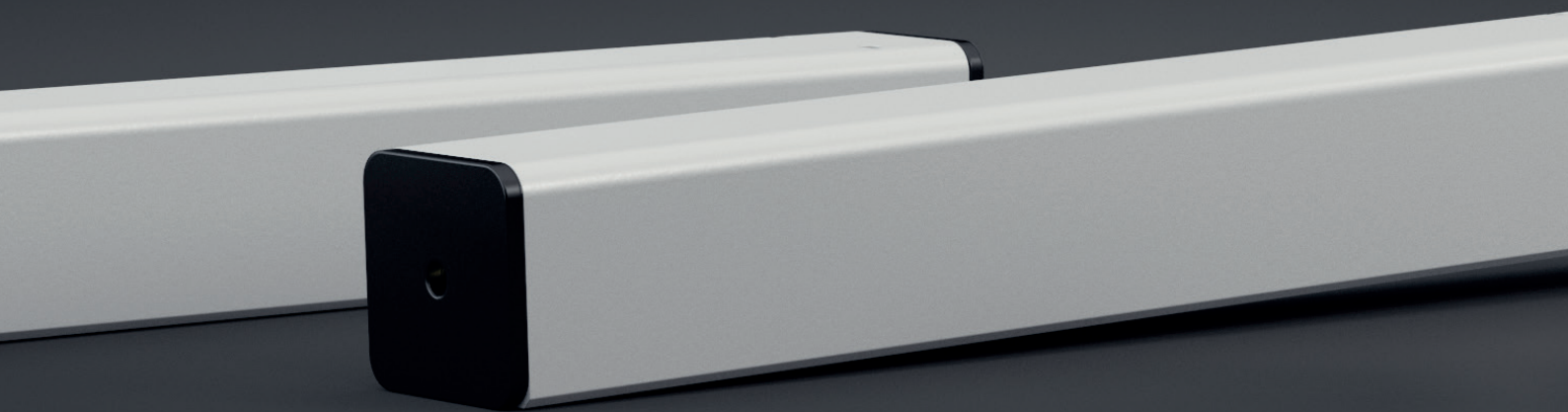
Systém **LG** se používá pro aplikace, které vyžadují ergonomické, výškové nastavení pracovní plochy.

Navíc lze jednoduše již vyrobené pracoviště dovybavit lineárními jednotkami. Rozměr 45x45 mm dokonale zapadá do ocelových profilů 50x50 mm, které se často používají jako nosníky a nohy pro pracoviště.

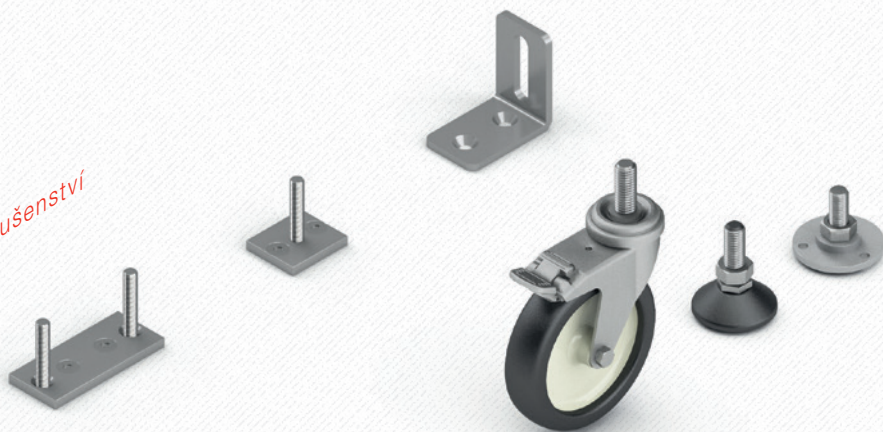
Lineární jednotka **LG** odolává vyšším ohybovým momentům a je stabilnější než lineární jednotky **LA** s rozměrem 35x35 mm.



Rozměry **LG**



Příslušenství



Podrobné CAD výkresy v různých formátech naleznete na adrese www.ergoswiss.com

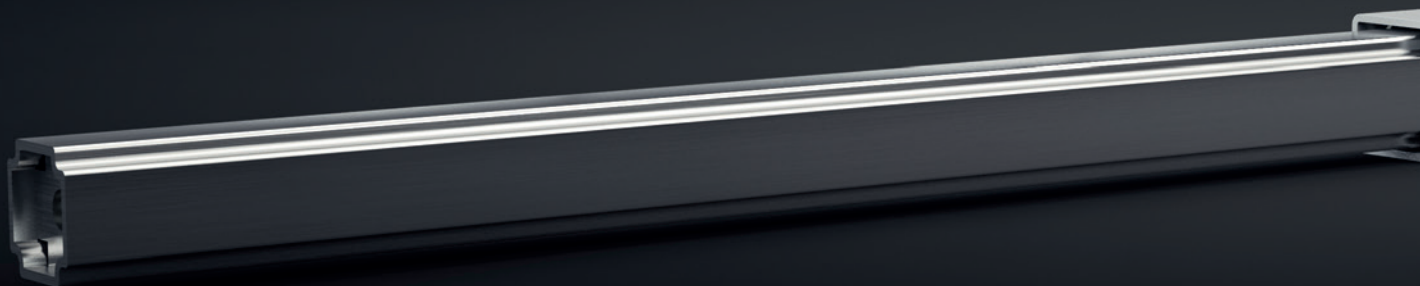
Technická data

- max. zatížení na jednotku:
1500 N (**LG 1440**, **LG 1430**)
2500 N (**LG 1840**, **LG 1830**)
- vezměte prosím na vědomí také maximální zatížení celého systému viz tabulka str. 79
- rychlost zdvihu závisí na zatížení
- synchronní ovládání až 10 jednotek
- zdvih 300 nebo 400 mm
- max. statický ohybový moment $M_b = 200 \text{ Nm}$
- max. dynamický ohybový moment $M_{bdyn} = 80 \text{ Nm}$
- není třeba dalšího přidavného vedení
- jednotky by neměly být vystaveny tažným silám
- těleso: eloxovaný hliník

Jednotka **LG**

LG 1430	463mm
LG 1440	563mm

Hydraulické lineární jednotky LH



Tenké a robustní

Lineární jednotky **LH** poskytují stabilitu a hladký chod stolních nohou **TA**. Díky svému tenkému provedení jsou také vhodné pro instalaci do trubky čtvercového průřezu. Používají se hlavně v místě lineární jednotky **LA**, když je zapotřebí velká vzdálenost pracovní roviny od podlahy.

Pro montáž lineární jednotky jsou určeny čtyři závitě M5.

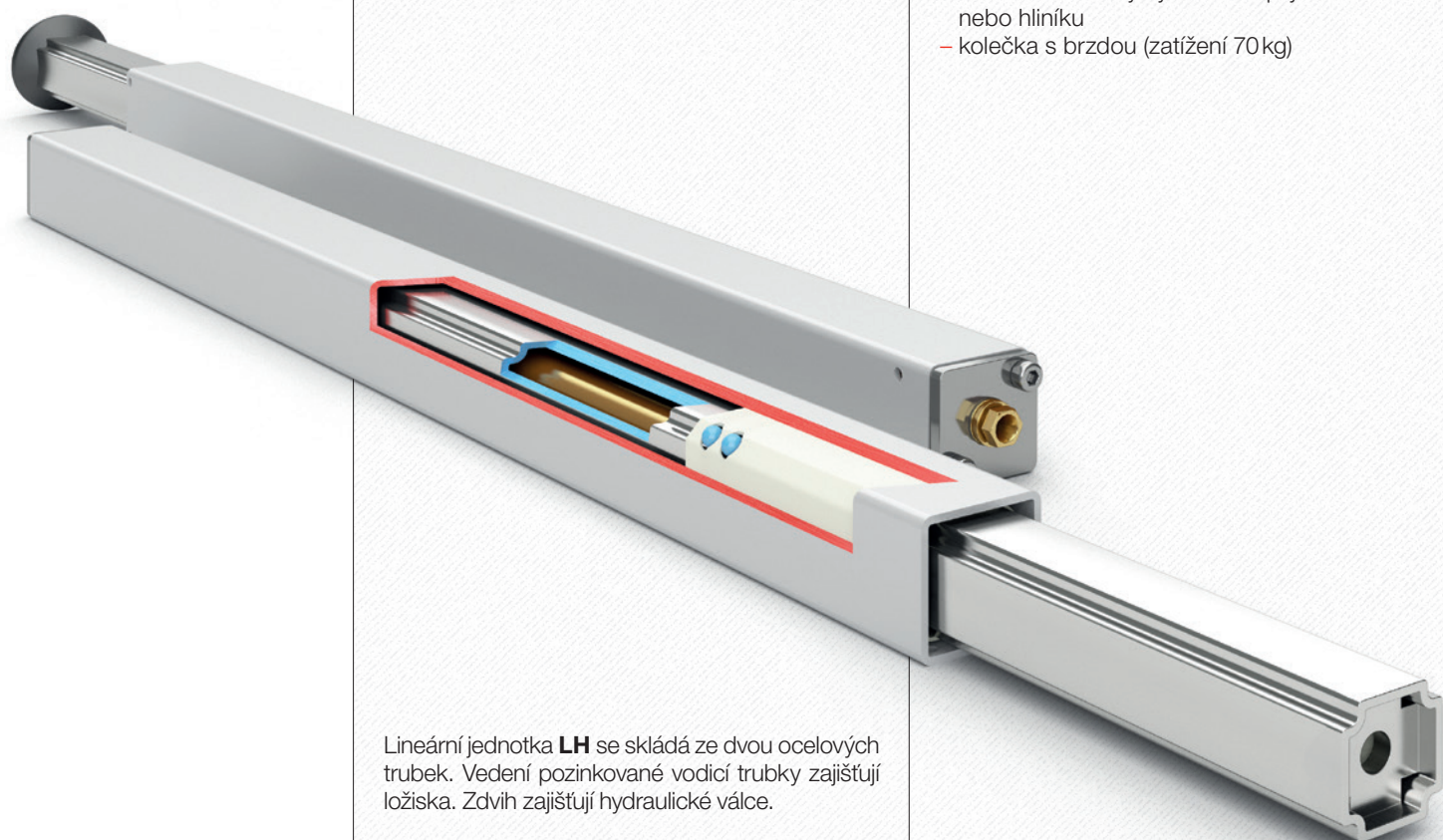
Lineární jednotky **LA** a **LH** jsou instalovány v trubce čtvercového průřezu (40x40mm). K dispozici je široká škála různých aplikací, včetně kancelářských stolů, kuchyňských stolů a pracovišť.

Výška se nastavuje pomocí hydraulického čerpadla ovládaného ruční klikou nebo elektropohonem.

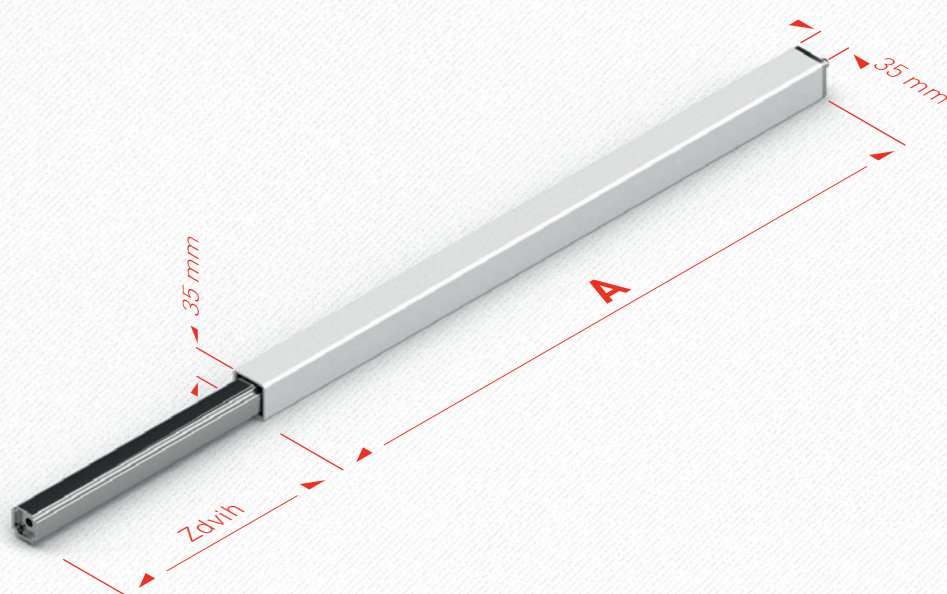
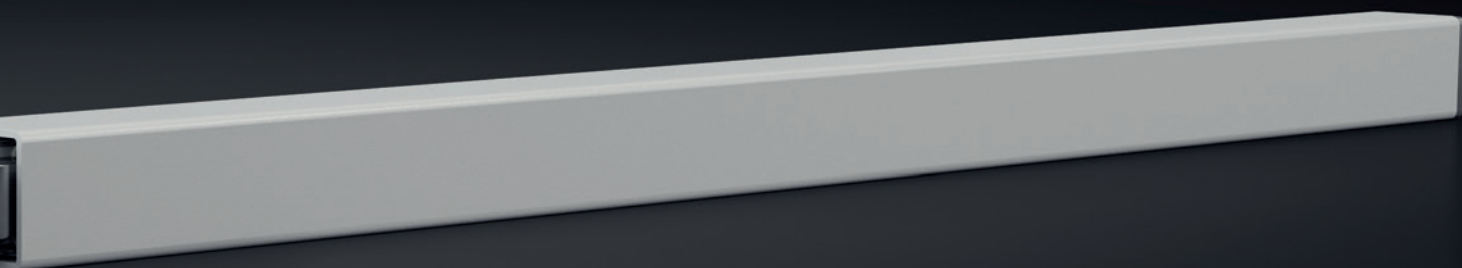
K dispozici je následující příslušenství:

- nastavitelné nohy vyrobené z pryže nebo hliníku
- kolečka s brzdou (zatížení 70kg)

Lineární jednotka **LH** se skládá ze dvou ocelových trubek. Vedení pozinkované vodič trubky zajišťují ložiska. Zdvih zajišťují hydraulické válce.



Rozměry **LH**



Technická data

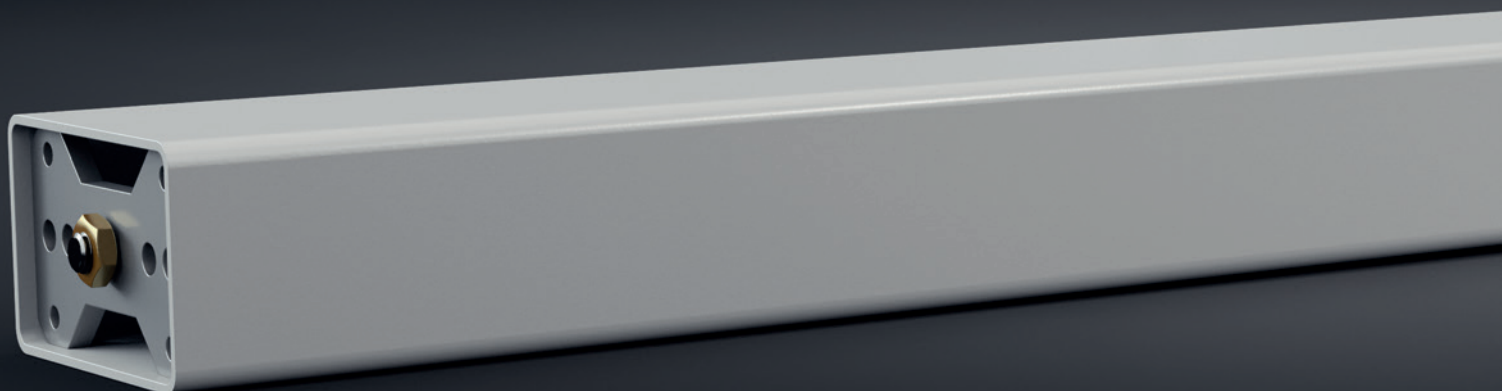
- univerzální lineární vedení s kuličkovým ložiskem
- max. zatížení na jednotku 1500 N (LH 14) a 2500 N (LH 18)
- vezměte prosím na vědomí také maximální zatížení celého systému viz tabulka str. 79
- synchronní ovládání až 10 jednotek
- zdvih 400 nebo 500 mm
- max. statický ohybový moment $M_b = 200 \text{ Nm}$
- max. dynamický ohybový moment $M_{bdyn} = 80 \text{ Nm}$
- součástí standardní jednotky je 4m předmontovaná hydraulická hadice
- možnost použití potravinářského hydraulického oleje
- není třeba žádné další přidavné vedení
- jednotky by neměly být vystaveny tažným silám
- barva: RAL 9006 bílý hliník

Typ **LH**

	Zdvih	A
LH 1440	400	538mm
LH 1450	500	638mm

Podrobné CAD výkresy v různých formátech naleznete na adrese www.ergoswiss.com

Hydraulické stolní jednotky TA



Robustní a univerzální

Systém **TA** je ideální pro montážní pracoviště, pracovní stoly, kancelářské stoly, vestavěné kuchyně nebo v kombinaci se systémem hliníkových profilů pro zařízení s požadavky na vysoké zatížení a stabilitu.

Příčnice nebo montážní držáky konzoly jsou připevněny na montážní desku. Držáky desky stolu, patky stolu, příčky a montážní držáky jsou dodávány se všemi nezbytnými šrouby.

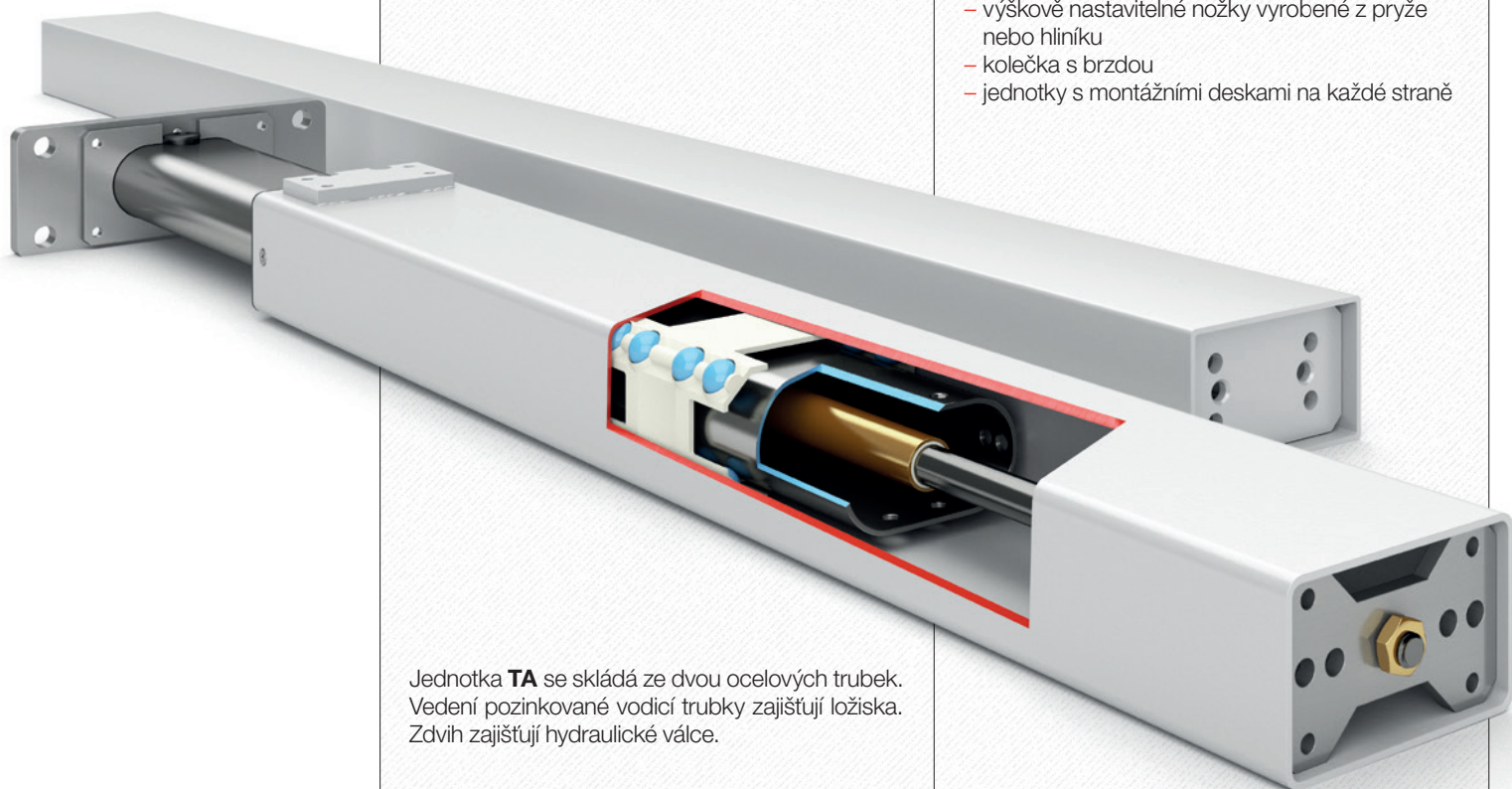
Systém je k dispozici po jednotlivých částech, nebo jako kompletní sestava.

Výška se nastavuje pomocí hydraulického čerpadla ovládaného ruční klikou nebo elektropohonem.

Na jednotku je již namontována a odvzdušněna 3metrová hydraulická hadice, což umožňuje snadnou montáž.

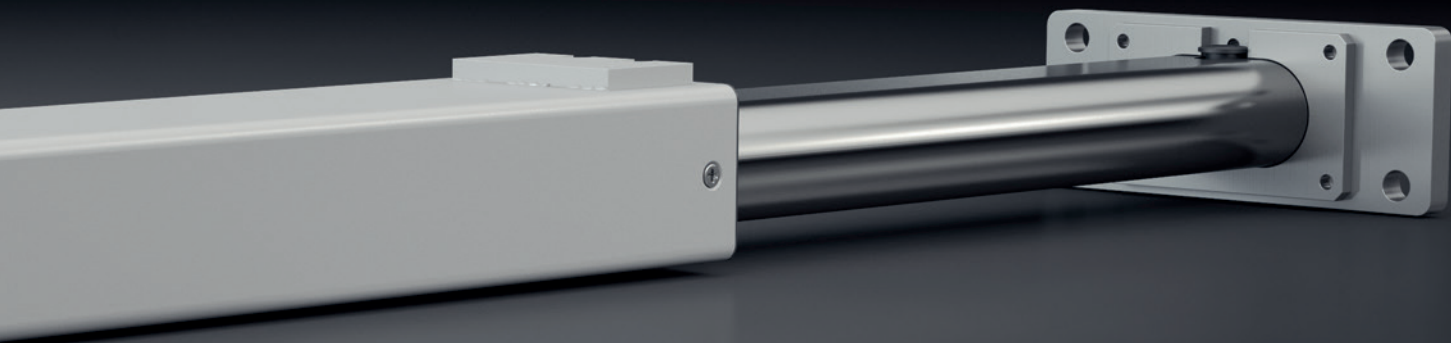
K dispozici je následující příslušenství:

- nosník desky stolu
- příčnice různých délek
- montážní konzoly
- výškově nastavitelné nožky vyrobené z pryže nebo hliníku
- kolečka s brzdou
- jednotky s montážními deskami na každé straně



Jednotka **TA** se skládá ze dvou ocelových trubek. Vedení pozinkované vodicí trubky zajišťují ložiska. Zdvih zajišťují hydraulické válce.

Rozměry TA



Technická data

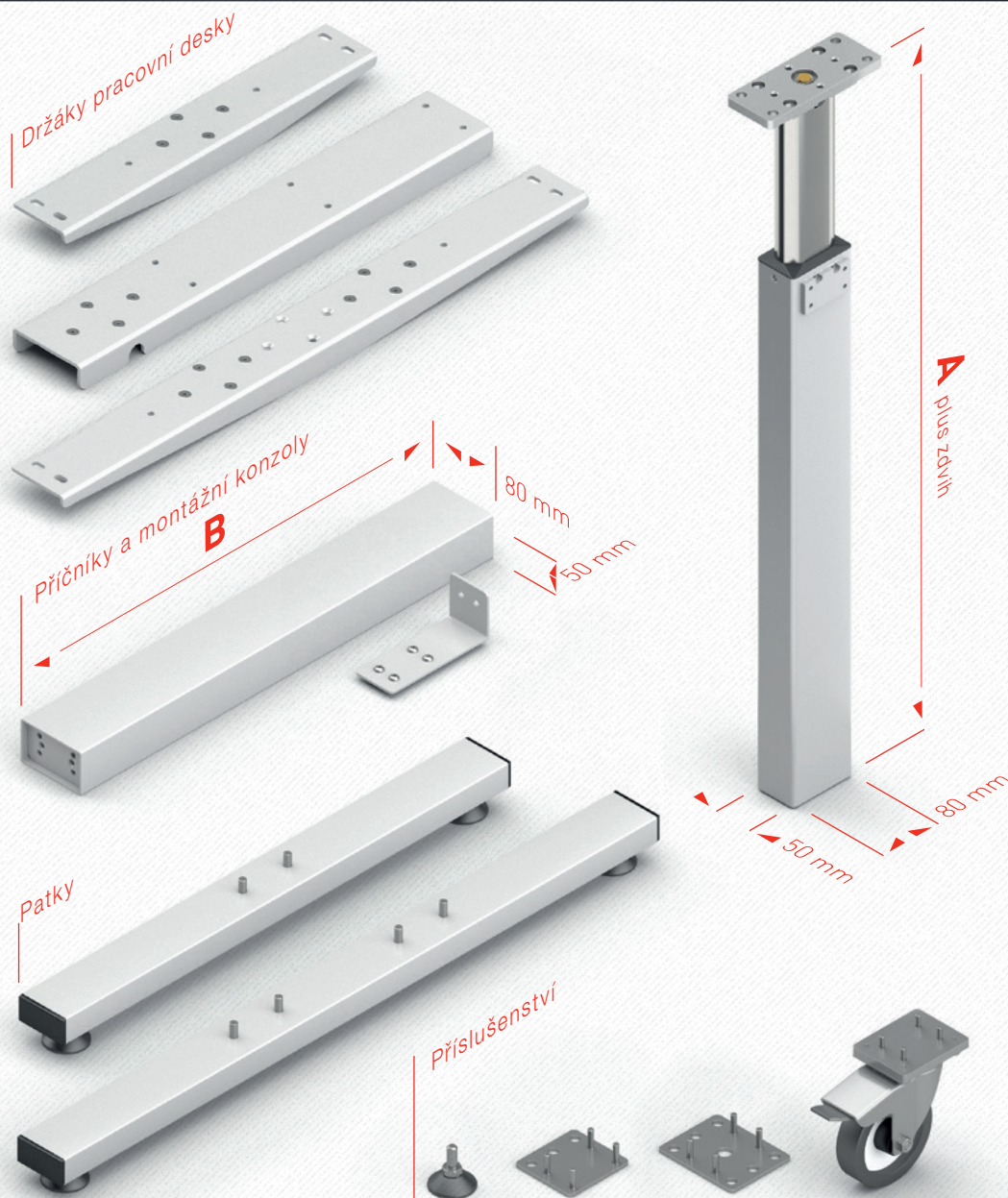
- robustní jednotky s kuličkovým vedením
- max. zatížení na každý element: 1500 N (**TA 14**)
2500 N (**TA 18**)
- vezměte prosím na vědomí také maximální zatížení celého systému viz tabulka str. 79
- synchronní ovládání až 10 jednotek
- zdvih max. 500 mm
- max. statický ohybový moment $M_b = 400 \text{ Nm}$
- max. dynamický ohybový moment $M_{b\text{dyn}} = 170 \text{ Nm}$
- součástí standardní jednotky je 3m předmontovaná hydraulická hadice
- možnost použití potravinářského hydraulického oleje
- není třeba žádné další přidavné vedení
- jednotky by neměly být vystaveny tažným silám
- barva: RAL 9006 bílý hliník

Jednotka **TA**

	A
TA 1430	415 mm
TA 1440	515 mm
TA 1450	640 mm

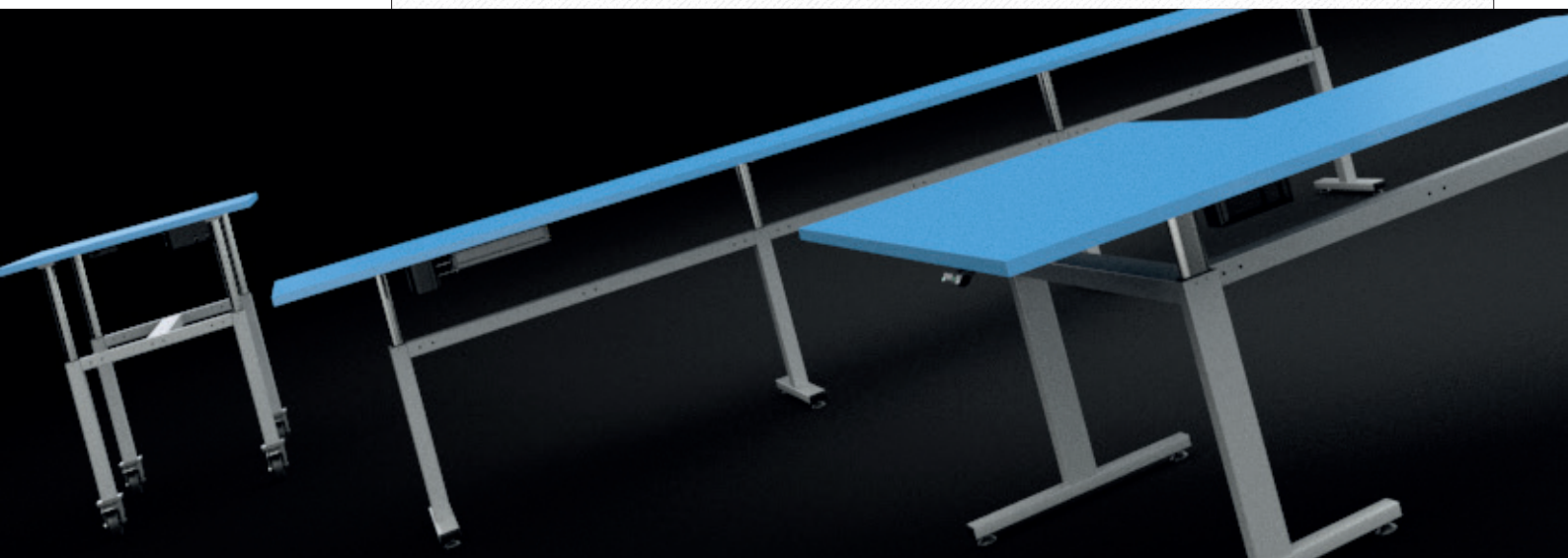
Příčník **TA/TU**

	B
TA/TU 550	550 mm
TA/TU 750	750 mm
TA/TU 950	950 mm
TA/TU 1150	1150 mm
TA/TU 1550	1550 mm



Podrobné CAD výkresy v různých formátech naleznete na adrese www.ergoswiss.com

Hydraulický systém TA



TA je modulární systém, proto je velmi univerzální a flexibilní pro různé aplikace.

Maximální zatížení je 3500 N, 6000 N nebo 8000 N v závislosti na verzi čerpadla.

Díky velkému zdvihu, maximálně 500mm, mohou být stoly použity také při práci ve stoje.

TA-2: Systém dvou jednotek je určen pro pracovní místa k sezení a stání v kancelářích nebo na montážních pracovištích. Skládá se ze dvou noh, dvou nosníků, dvou patek a příčnicku pro stabilitu systému. Se standardním příčnickem mohou být realizovány i různé šířky stolů.

TA-3: Systém tří jednotek je určen pro rohové sestavy v kancelářích nebo montážních prostorech. Jedná se o systém dvou jednotek, který je rozšířen přidavným příčnickem a třetí jednotkou.

TA-4: Systém čtyř jednotek je určen pro maximální stabilitu, jakou vyžadují dílenské stoly, měřicí stoly a montážní pracoviště. Příčnicku v podélném směru mohou být umístěny ve třech pozicích hloubky.

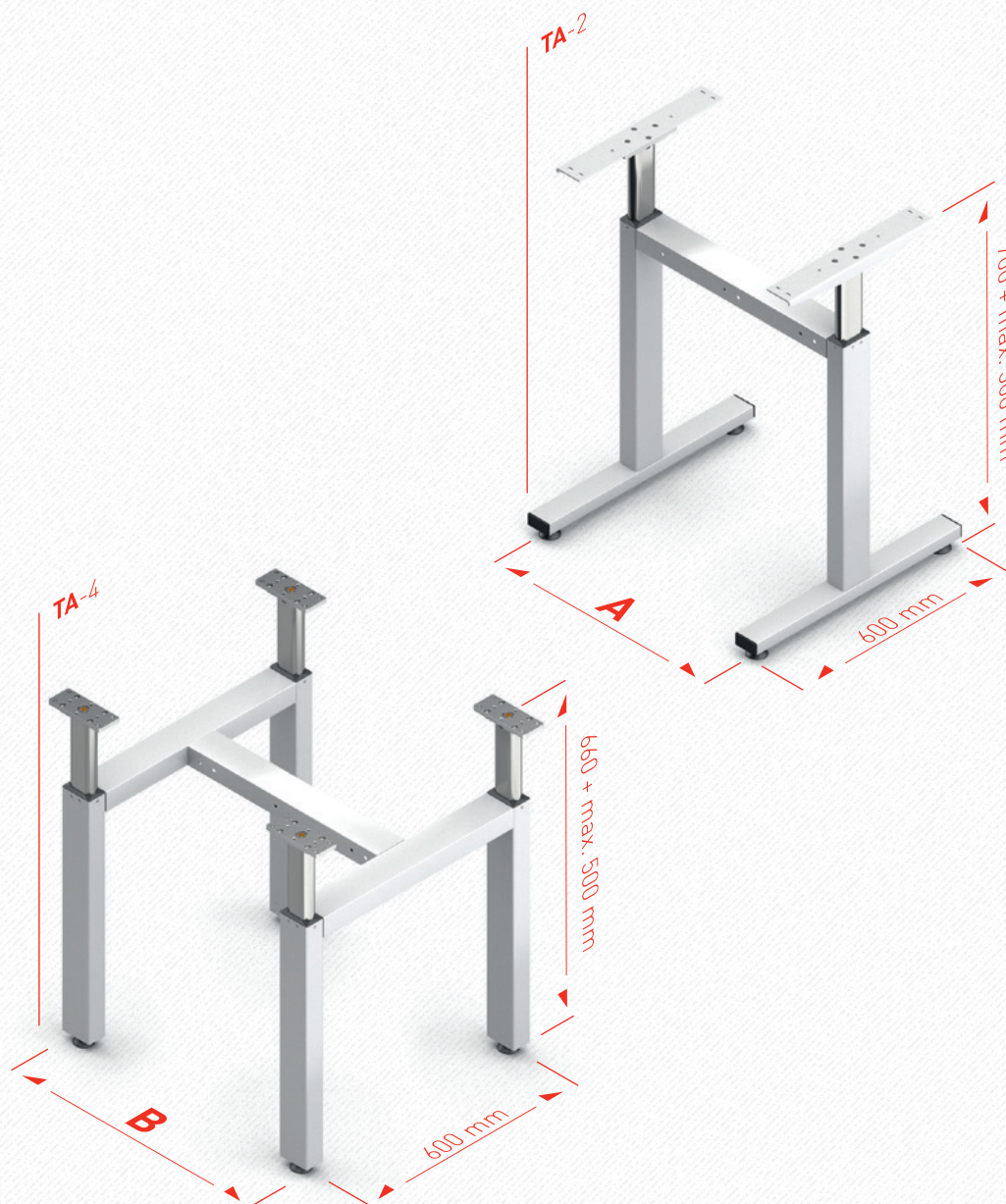
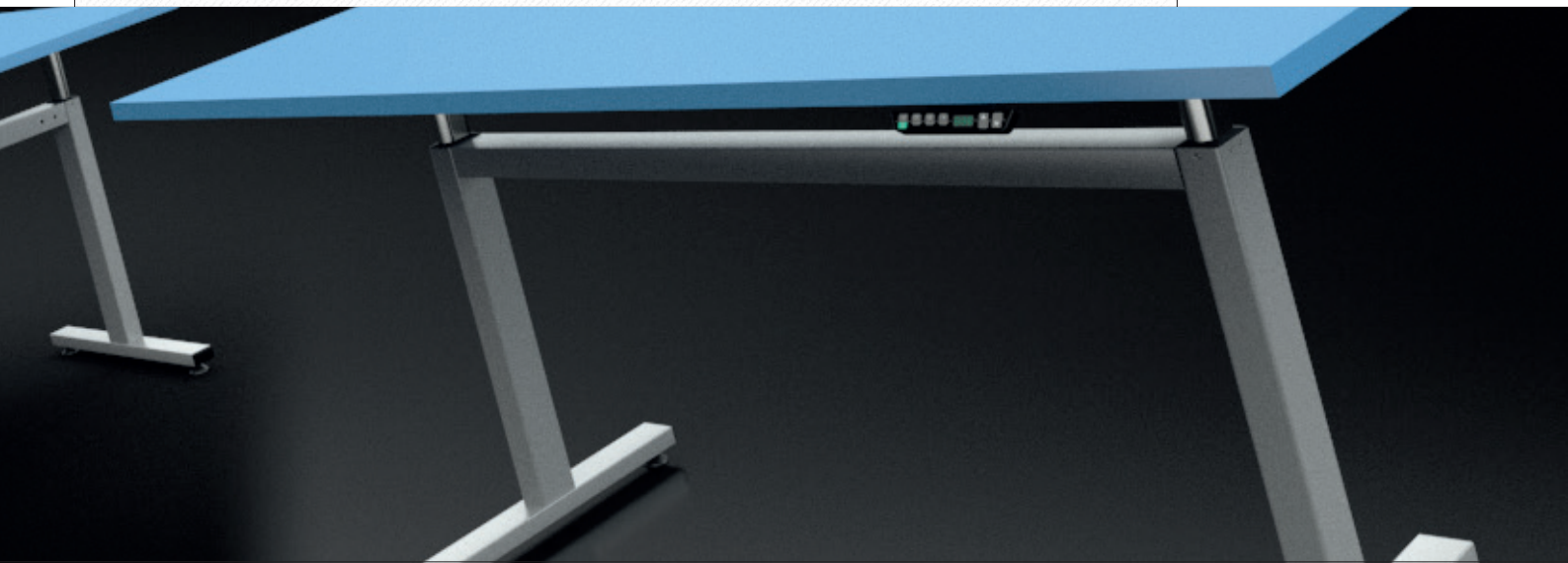
Může být současně synchronně přestavováno až 10 jednotek.

Šrouby pro upevnění desky stolu jsou součástí dodávky. Základní rám je dodáván v nesmontovaném stavu.

Montážní a provozní návody jsou součástí dodávky a jsou také k dispozici na www.haberkorn.cz.



Rozměry TA



Podstava TA-2

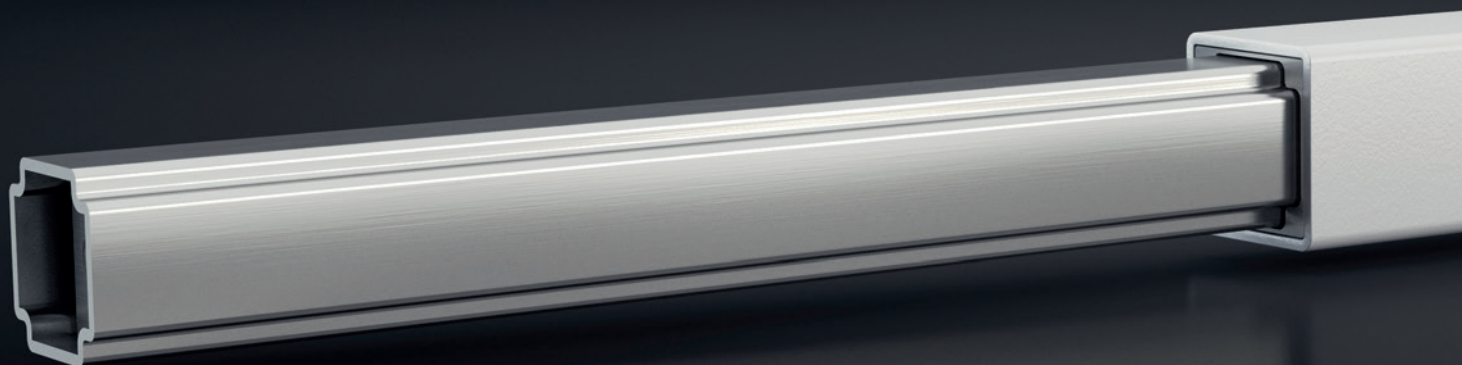
	A
TA-2 600	600mm
TA-2 1000	1000mm
TA-2 1200	1200mm
TA-2 1600	1600mm

Podstava TA-4

	B
TA-4 1030	1030mm
TA-4 1230	1230mm
TA-4 1630	1630mm

Podrobné CAD výkresy v různých formátech naleznete na adrese www.ergoswiss.com

Hydraulické stolní jednotky TU



Elegantní a stabilní

Systém **TU** je ideální pro montážní pracoviště s požadavky na vysoké zatížení a stabilitu.

Příčnice jsou připojeny k přivařeným montážním deskám.

S příčnicí jsou dodávány všechny potřebné upevňovací šrouby.

Systém je k dispozici po jednotlivých částech nebo jako kompletní rám.

Výška se nastavuje pomocí hydraulického čerpadla ovládaného ruční klikou nebo elektropohonem.

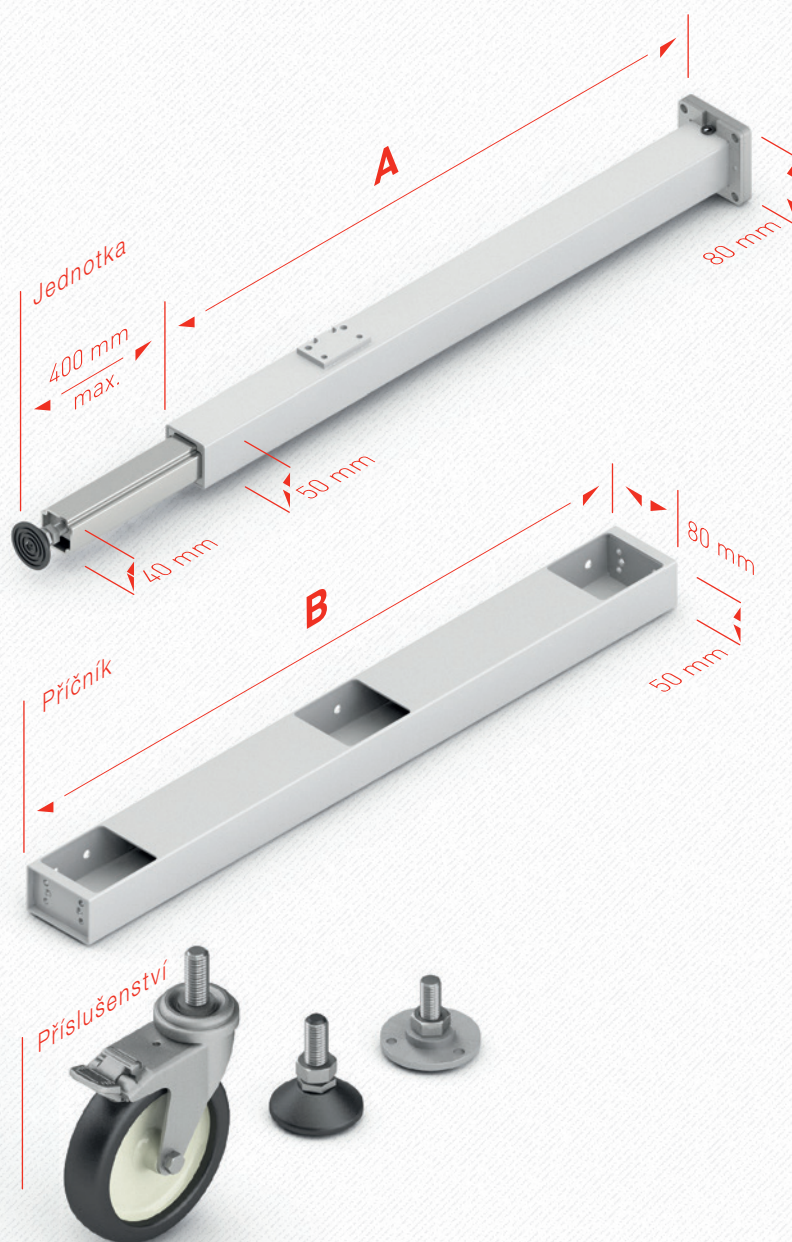
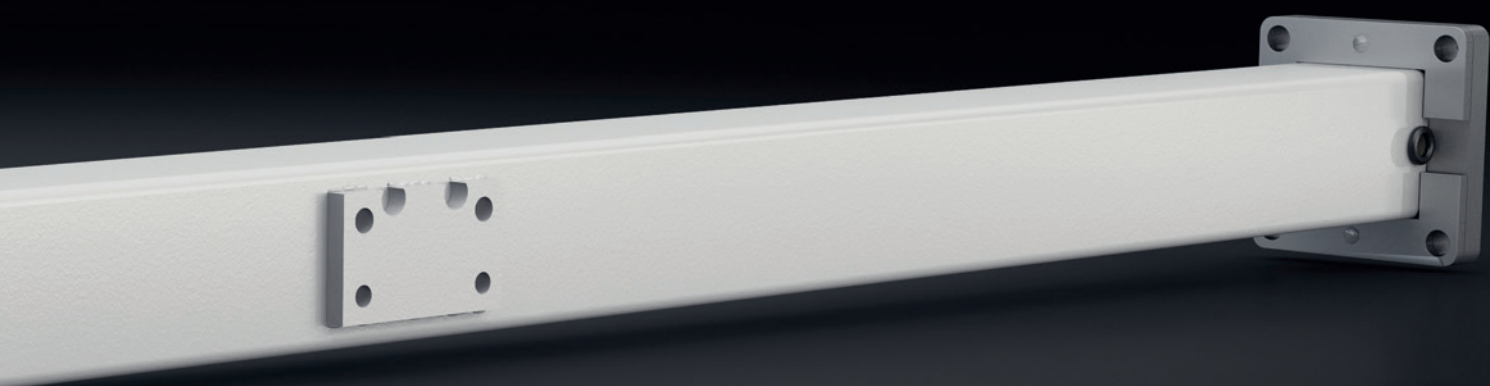
Vysokotlaké hadice o délce 3 m jsou již předmontovány k jednotce, což zajišťuje jednoduchou montáž.

K dispozici je následující příslušenství:

- příčnice v různých délkách
- nastavitelné nožky z pryže nebo hliníku
- kolečka s brzdou (zatížení 70 kg)

TU jednotka se skládá ze dvou ocelových trubek. Pozinkovaná vodící trubka je namontována na kuličková vedení. Zvedání je zajištěno pomocí hydraulického válce.

Rozměry TU



Technická data

- robustní jednotky s kuličkovým vedením
- max. zatížení na jednotku:
1500 N (**TU 1450**)
2500 N (**TU 1840**)
- vezměte prosím na vědomí také maximální zatížení celého systému viz tabulka str. 79
- synchronní řízení až 10 jednotek
- délka zdvihu: maximálně 500 mm
- maximální statický ohybový moment $M_b = 350 \text{ Nm}$
- maximální dynamický ohybový moment $M_{b\text{dyn}} = 150 \text{ Nm}$
- součástí nohou je 3m předmontovaná vysokotlaká hadice a pryžová stavěcí nožka
- barva: RAL 9006 stříbrná

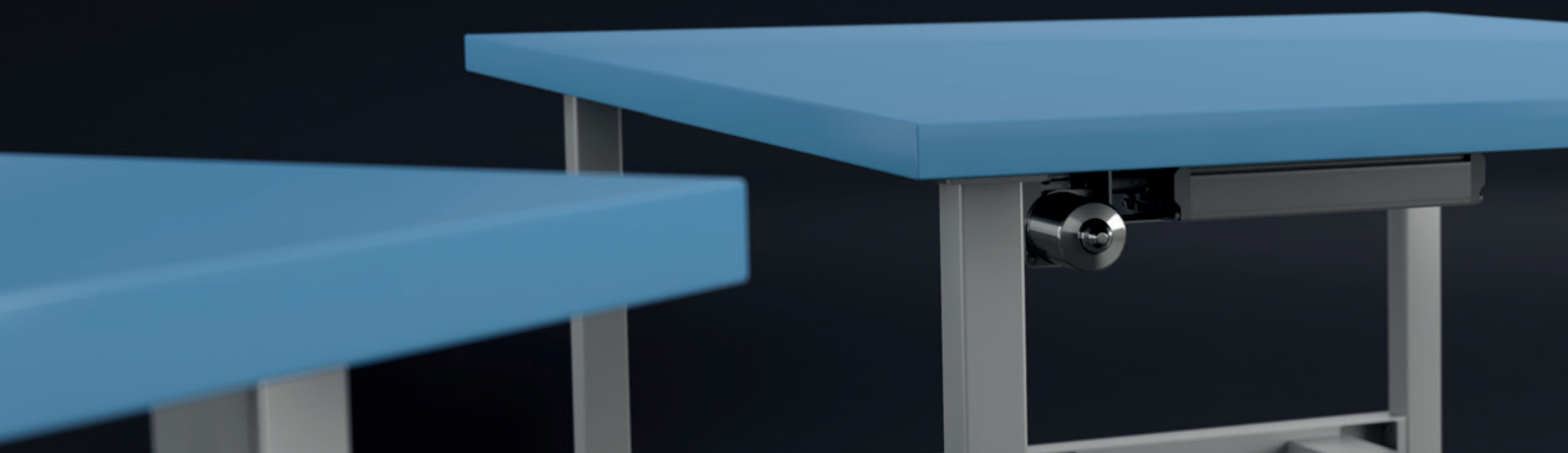
Jednotka **TU**

	A
TU 1450	710mm
TU 1840	717mm

Příčnick **TA/TU**

	B
TA/TU 550	550mm
TA/TU 750	750mm
TA/TU 950	950mm
TA/TU 1150	1150mm
TA/TU 1550	1550mm

Hydraulický systém TU



TU systém je velmi pevný a flexibilní díky systému vedení s ocelovými kuličkami a modulárnímu provedení.

Maximální zatížení je 3500N, 6000N nebo 8000N v závislosti na verzi čerpadla.
Maximální rozsah zdvihu je 500mm.

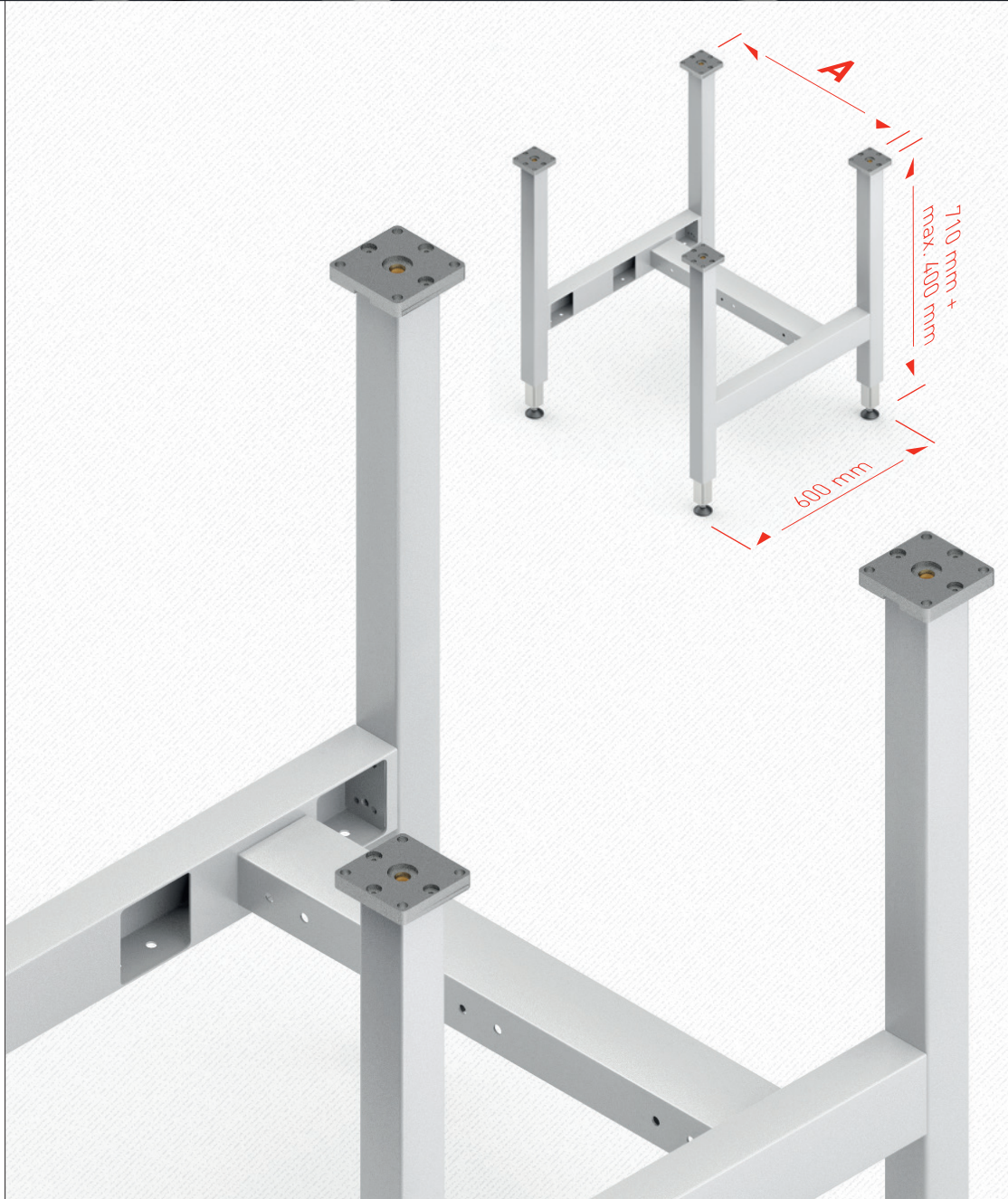
TU-4 rám se skládá ze 4 jednotek a 3 příčnicků. Ty jsou přišroubovány k montážní desce, která je přivařena na jednotku. Pro upevnění stolní desky jsou dodávány různé šrouby. Rám je dodáván v nesmontovaném stavu.

Vezměte prosím na vědomí, že budete také potřebovat čerpadlo s ruční klikou nebo elektro-pohonem.

Všechny jednotky jsou dodávány s montážním návodem a návodem k obsluze. Jsou k dispozici také na www.haberkorn.cz.



Rozměry **TU**

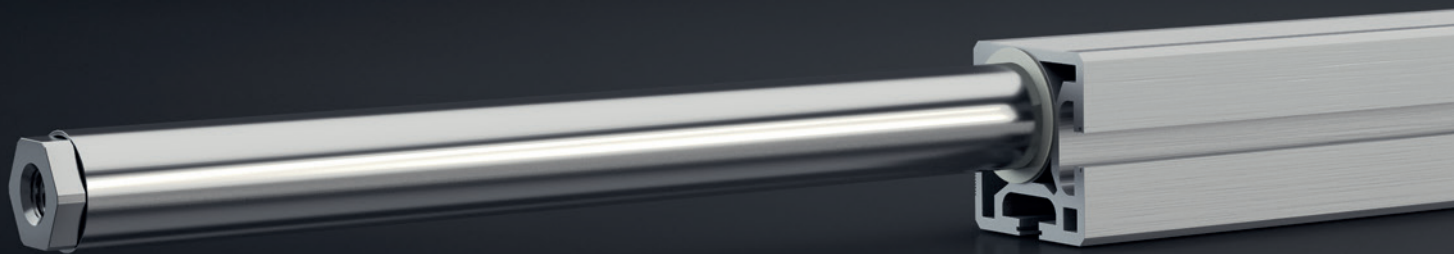


Podstava **TU-4**

	A
TU-4 1000	1000mm
TU-4 1200	1200mm
TU-4 1600	1600mm

Podrobné CAD výkresy v různých formátech naleznete na adrese www.ergoswiss.com

Hydraulické stolní jednotky TQ



Elegantní a flexibilní

Systém **TQ** je ideální pro montážní pracoviště, která jsou vyrobena z hliníkových profilů, a jako podstava pro vícestopé dopravníkové systémy.

Drážka (8 mm) umožňuje namontování příčnicku, upevnění polic a příslušenství po celé délce jednotky.

Systém je k dispozici po jednotlivých částech nebo jako kompletní rám.

Výška se nastavuje pomocí hydraulického čerpadla ovládaného ruční klikou nebo elektropohonem.

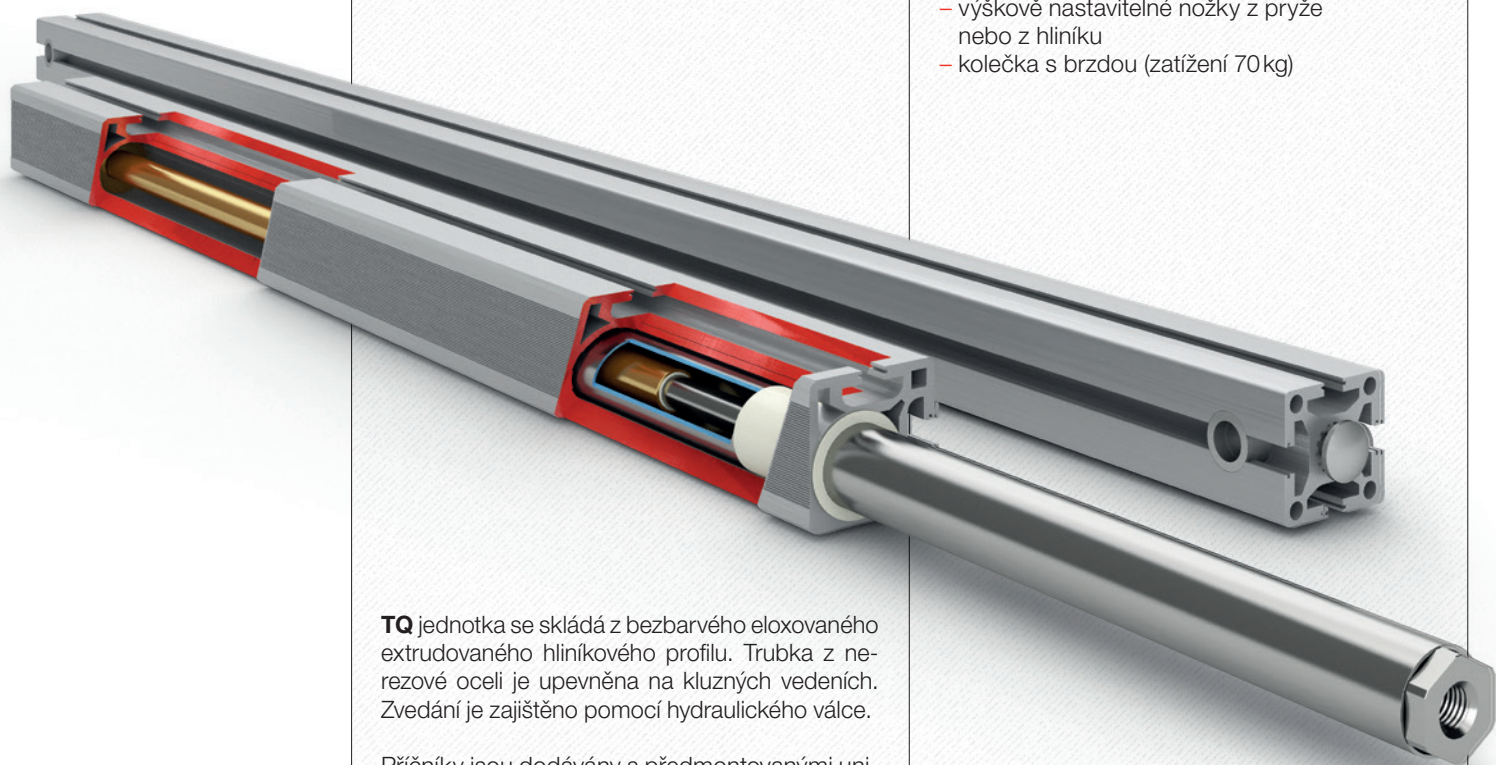
Vysokotlaká hadice o délce 4 m je již předmontována k jednotce, což zajišťuje jednoduchou montáž.

K dispozici je následující příslušenství:

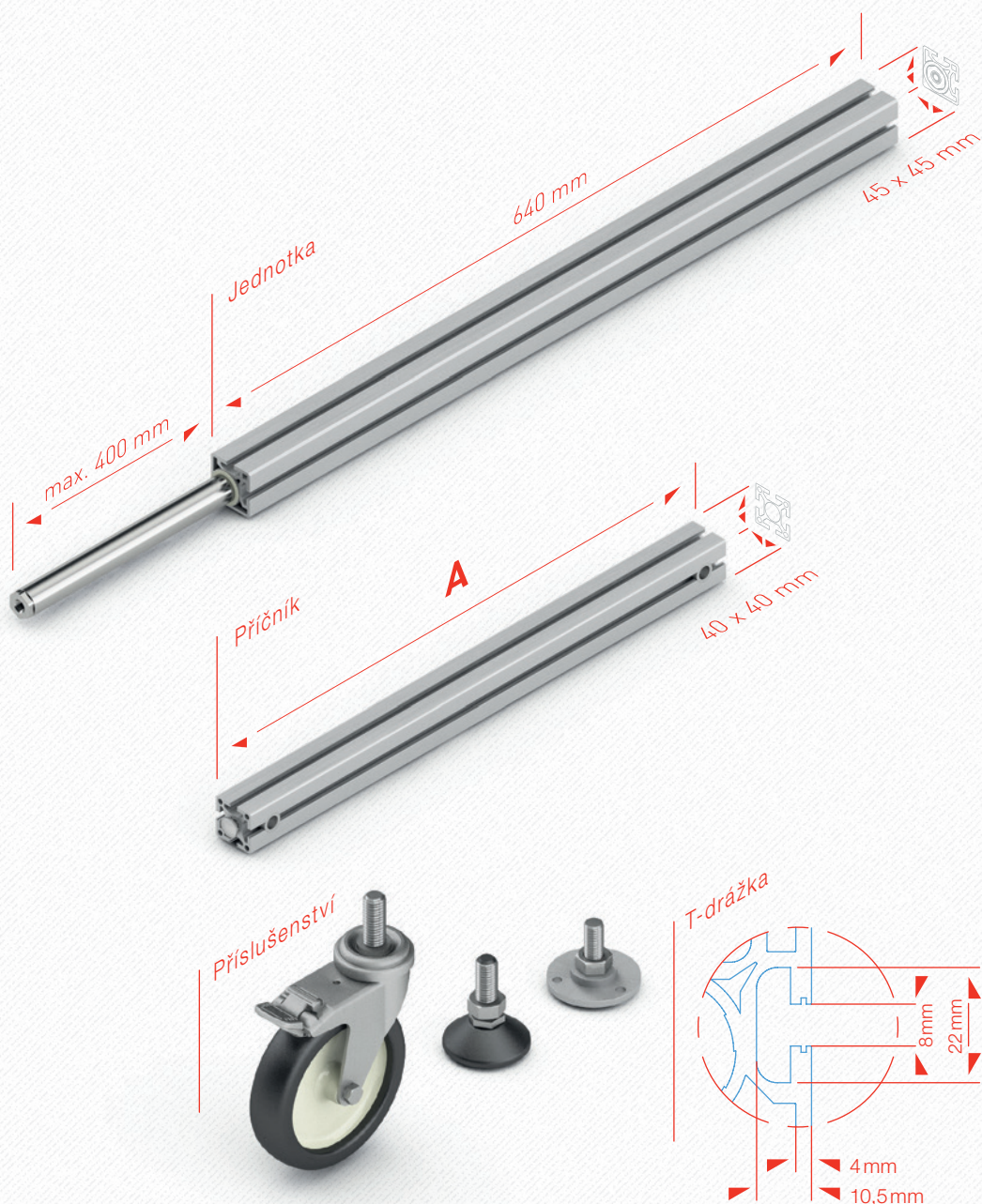
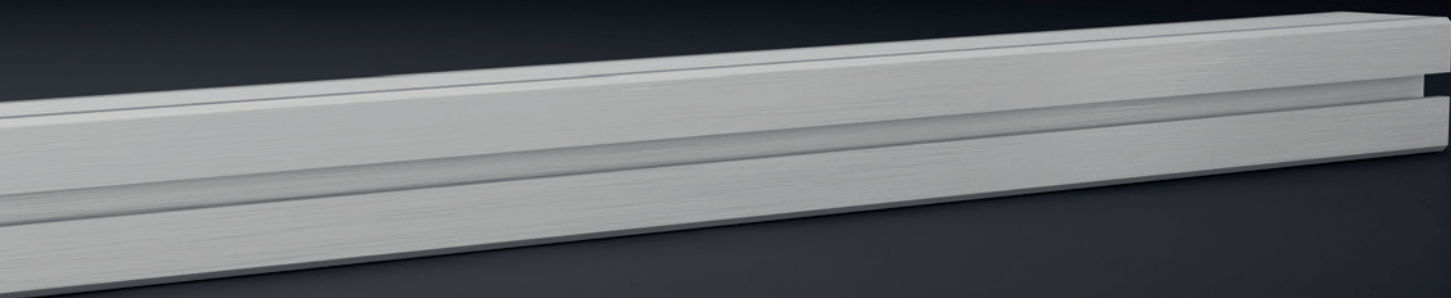
- příčnický různých délek
- výškově nastavitelné nožky z pryže nebo z hliníku
- kolečka s brzdou (zatížení 70 kg)

TQ jednotka se skládá z bezbarvého eloxovaného extrudovaného hliníkového profilu. Trubka z nerezové oceli je upevněna na kluzných vedeních. Zvedání je zajištěno pomocí hydraulického válce.

Příčnický jsou dodávány s předmontovanými univerzálními držáky. Ty mohou být vloženy do drážek a uchyceny pomocí závitů.



Rozměry TQ



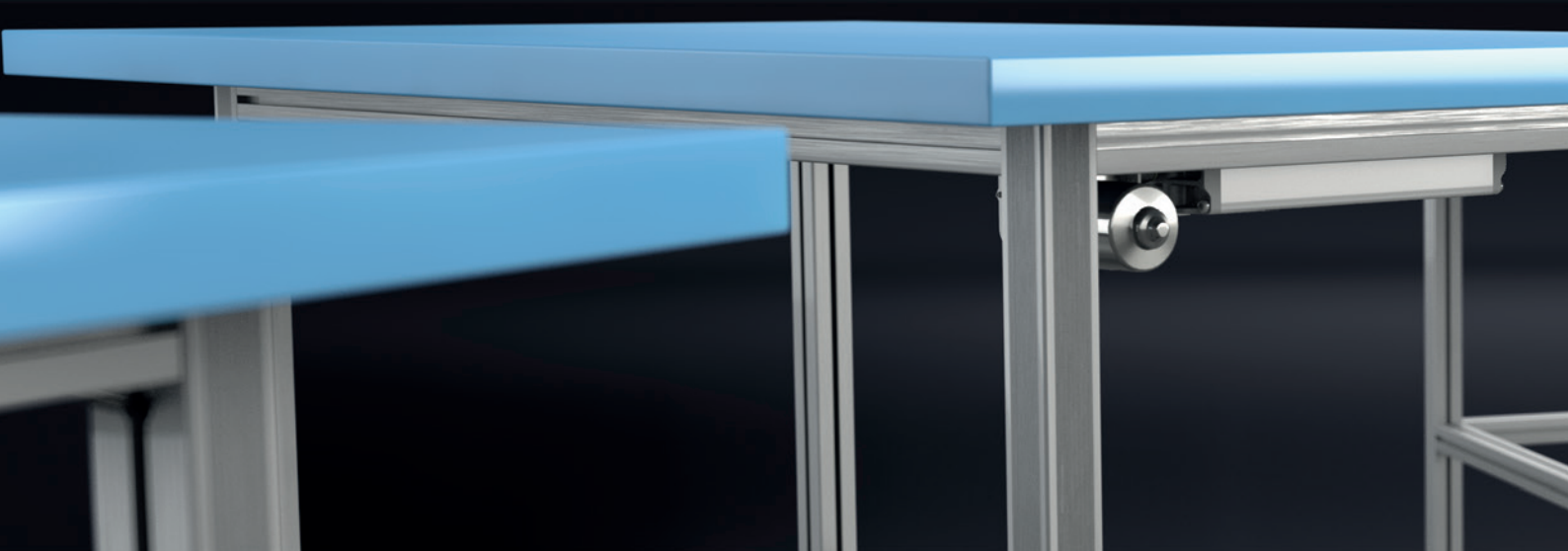
Technická data

- jednotka pro univerzální použití s kluzným vedením
- max. zatížení na jednotku:
1500 N (**TQ 1440**)
2500 N (**TQ 1840**)
- vezměte prosím na vědomí také maximální zatížení celého systému viz tabulka str. 79
- synchronní ovládání až 10 jednotek
- délka zdvihu: max. 400 mm
- **TQ 1830 V** jednotka s integrovanou ochranou při prasknutí hadice
- maximální statický ohybový moment Mb: 200 Nm
- maximální dynamický ohybový moment Mb_{dyn}: 80 Nm
- těleso: eloxovaný hliník

Příčník **TQ**

	A
TQ 550	550mm
TQ 750	750mm
TQ 950	950mm
TQ 1150	1150mm
TQ 1550	1550mm

Hydraulický systém TQ



TQ systém umožňuje rychlou a flexibilní montáž základního rámu.

Maximální zatížení je 3500 N nebo 6000 N v závislosti na verzi čerpadla.

Maximální zdvih je 400mm.

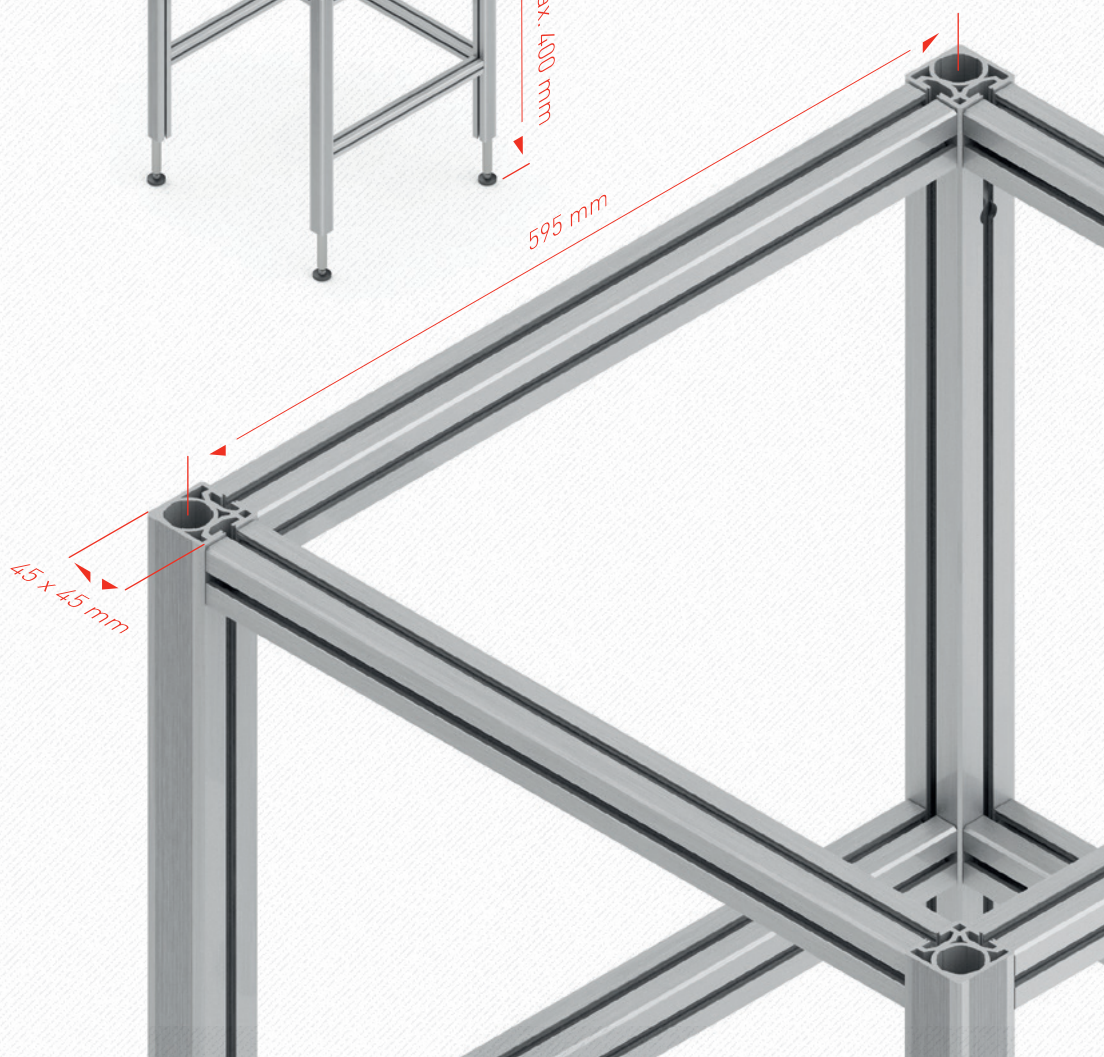
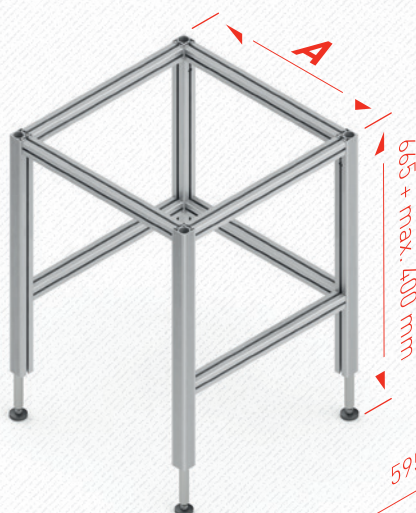
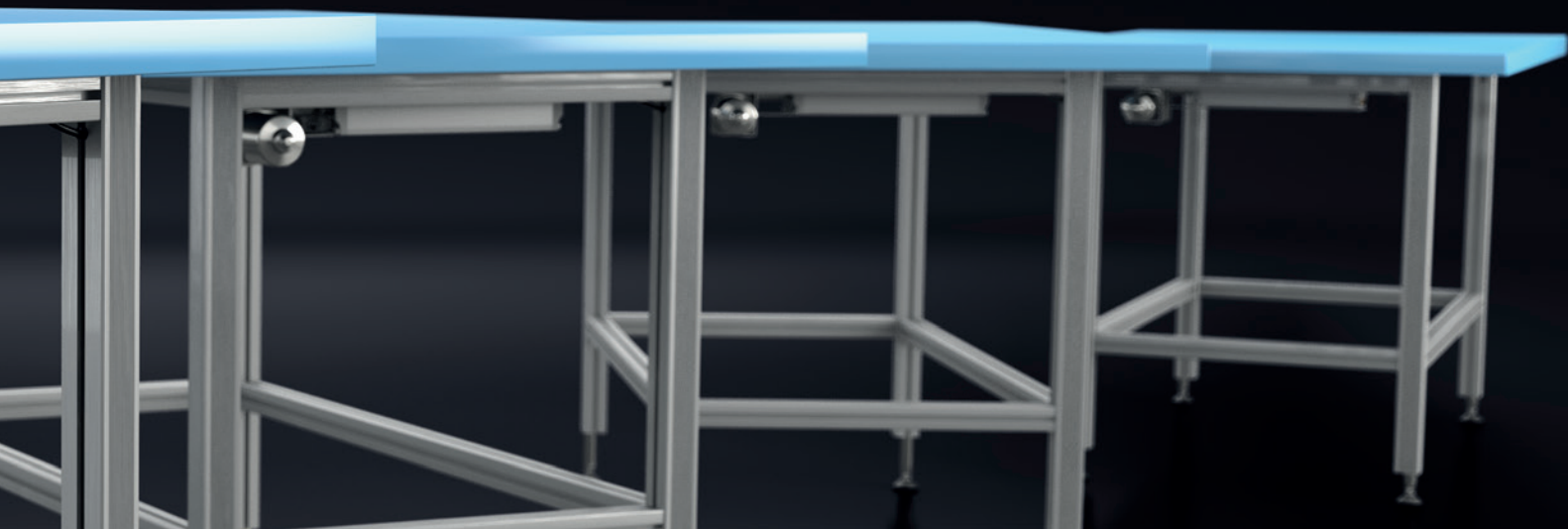
TQ-4 rám se skládá ze 4 jednotek a 7 příčníků. Příčky mohou být snadno uchyceny do T-drážek nohy stolu a dotaženy pomocí imbusového klíče. Součástí dodávky jsou různé držáky a šrouby pro upevnění stolní desky. Základní rám je dodáván nesmontovaný.

Vezměte prosím na vědomí, že budete také potřebovat čerpadlo s ruční klikou nebo elektro-pohonem.

Montážní a provozní návody jsou součástí dodávky. Jsou k dispozici také na www.haberkorn.cz.



Rozměry TQ

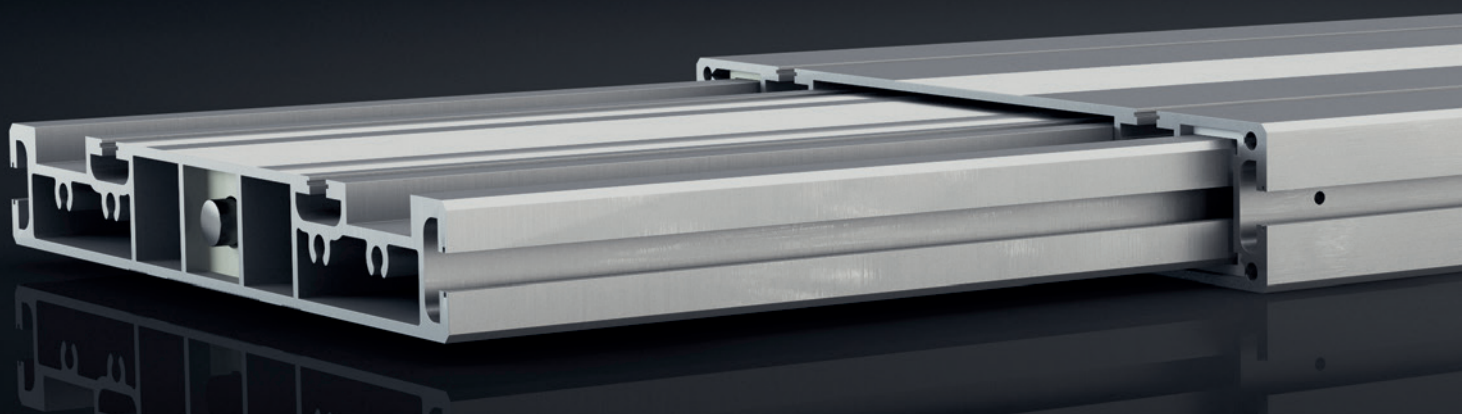


Podstava TQ-4

	A
TQ-4 595	595 mm
TQ-4 995	995 mm
TQ-4 1195	1195 mm
TQ-4 1595	1595 mm

Podrobné CAD výkresy v různých formátech naleznete na adrese www.ergoswiss.com.

Hydraulické stolní jednotky TT



Elegantní a všestranný

Tento systém se používá pro montážní stoly, montážní linky, kancelářské stoly, nastavitelné postele, vany, nábytek a ve strojírenství.

Drážky na třech stranách jednotky (8 mm) umožňují uchycení příčníků, polic, držáků a příslušenství po celé délce jednotky. V kombinaci s **PB** čerpadly mohou být realizovány rohové kombinace a podobně propojená pracoviště.

TT jednotka se skládá ze dvou eloxovaných extrudovaných hliníkových profilů s plastovým vedením. Zvedání je zajištěno pomocí hydraulických válců.

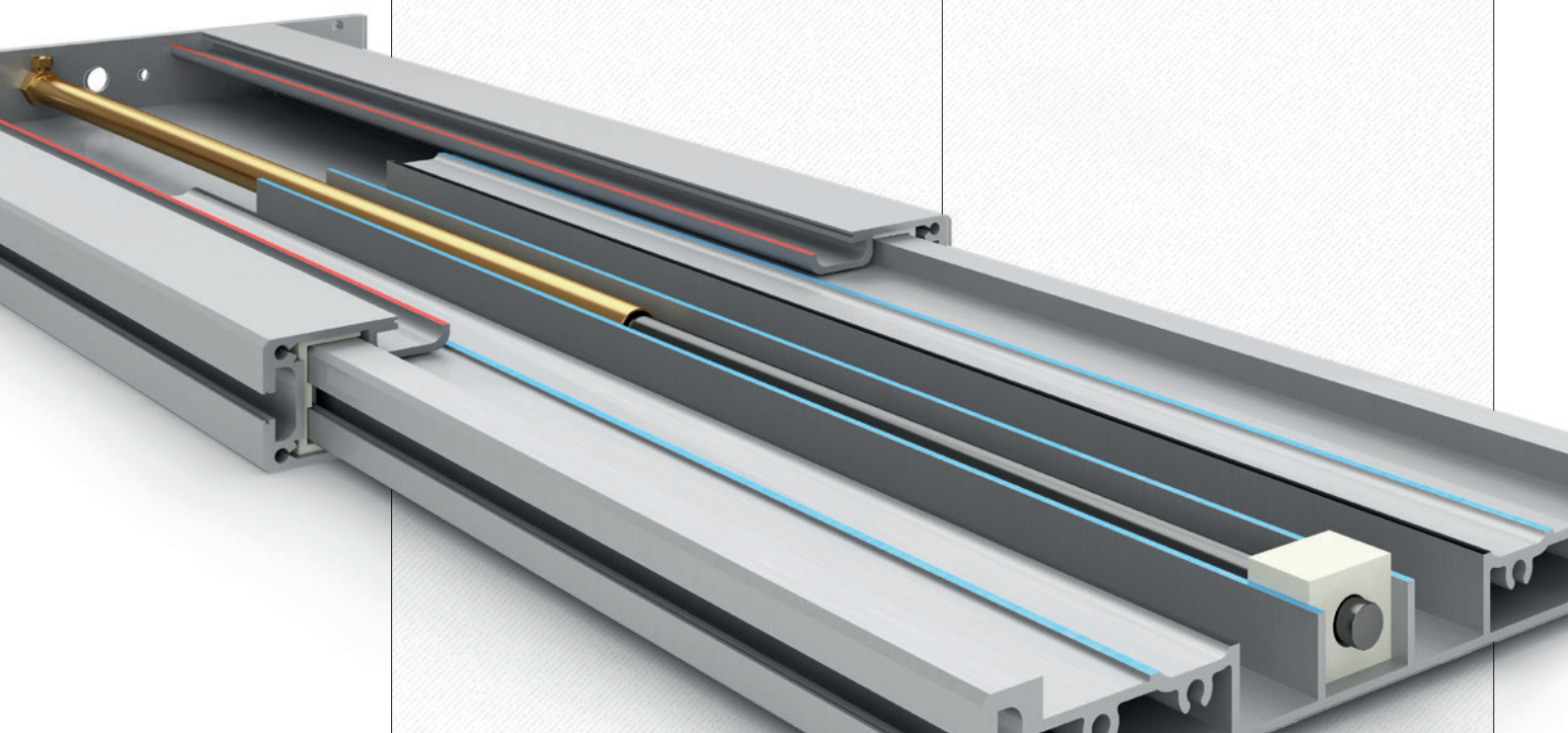
Systém je k dispozici po jednotlivých částech nebo jako kompletní rám. Nastavuje se pomocí hydraulického čerpadla s ruční klikou nebo elektropohonem.

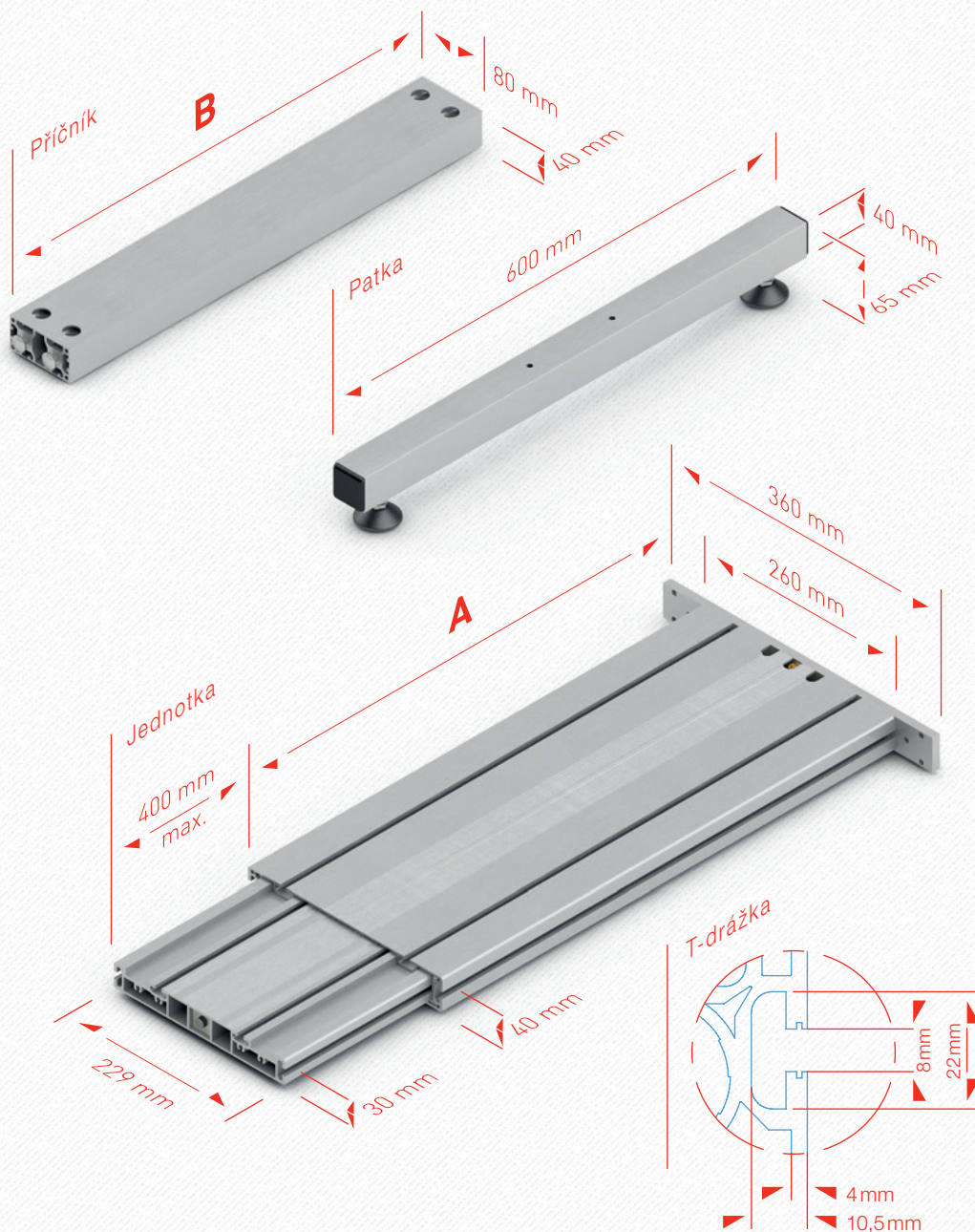
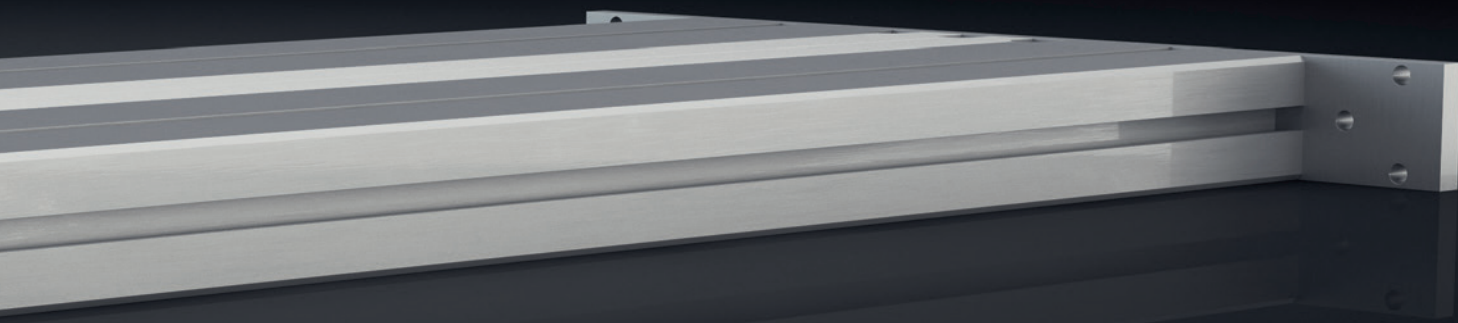
Vysokotlaké hadice o délce 3 m jsou již předmontovány k jednotce, což zajišťuje jednoduchou montáž.

K dispozici je následující příslušenství:

- příčnický v různých délkách
- výškově nastavitelné nožky

Příčnický jsou dodávány s předmontovanými univerzálními držáky. Ty mohou být vloženy do drážek a uchyceny pomocí závitů.





Technická data

- jednotka s kluzným vedením pro univerzální použití
- max. zatížení na jednotku:
1500 N (**TT 1440**, **TT 1430**)
2500 N (**TT 1840**, **TT 1830**)
- vezměte prosím na vědomí také maximální zatížení celého systému viz tabulka str. 79
- synchronní ovládání až 10 jednotek
- délka zdvihu: max. 400 mm
- max. statický ohybový moment
 $M_{bx} = 300 \text{ Nm}$
 $M_{by} = 1000 \text{ Nm}$
- max. dynamický ohybový moment
 $M_{bx} = 150 \text{ Nm}$
 $M_{by} = 450 \text{ Nm}$
- těleso: eloxovaný hliník

Jednotka TT

	A
TT 1430	530 mm
TT 1440	630 mm
TT 1830	532 mm
TT 1840	632 mm

Příčník TT

	B
TT 550	550 mm
TT 950	950 mm
TT 1150	1150 mm
TT 1550	1550 mm

Hydraulický systém TT



TT systém umožňuje rychlou a flexibilní montáž základního rámu.

Maximální zatížení je 3000 N nebo 5000 N v závislosti na konstrukci čerpadla.

Maximální zdvih je 400mm.

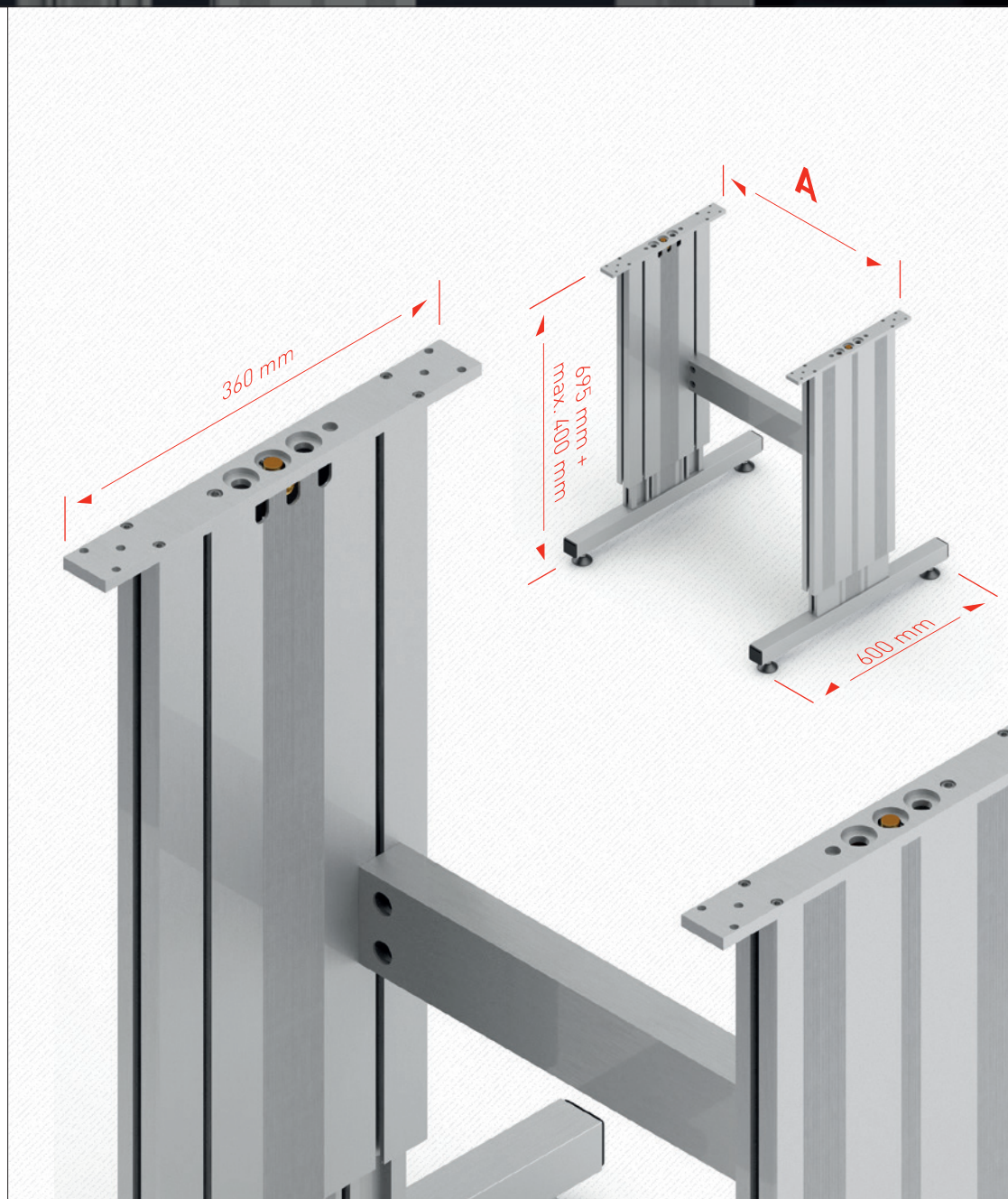
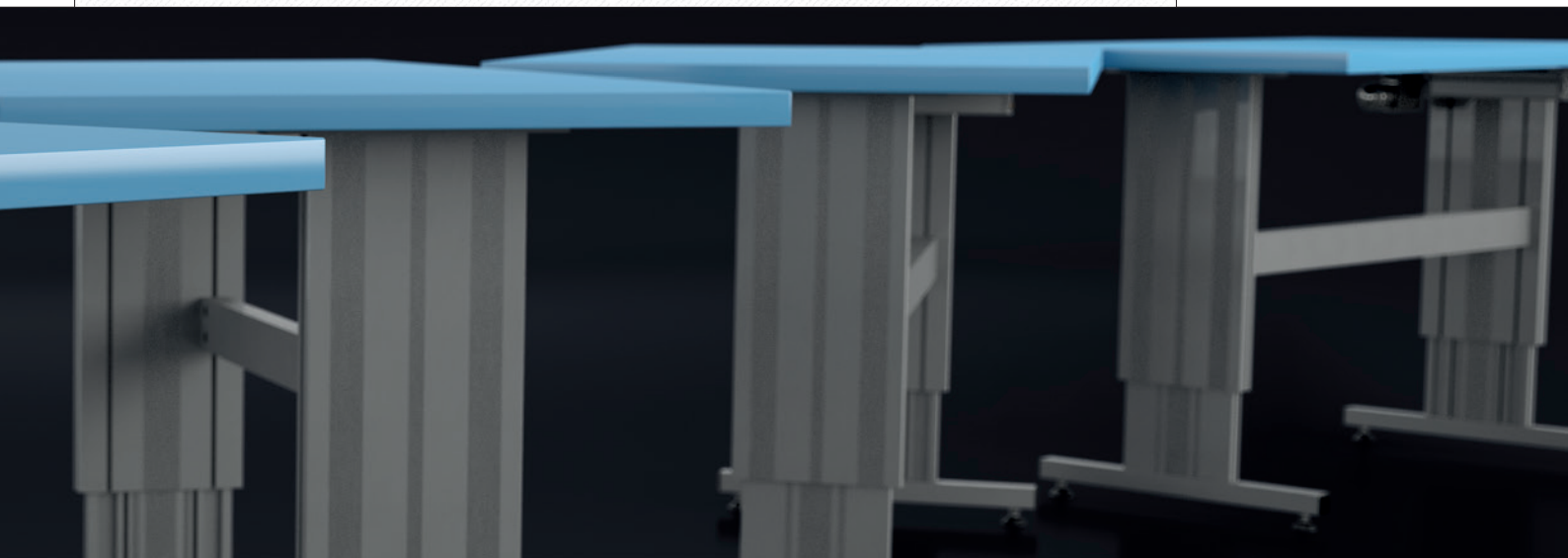
TT-2 rám se skládá ze dvou jednotek, jednoho příčnicku a dvou základen. Příčnick se snadno napojí do drážek nohy stolu a můžeme jej dotáhnout pomocí imbusového klíče. Pro upevnění stolní desky jsou dodávány různé šrouby. Základní rám je dodáván v nesmontovaném stavu.

Vezměte prosím na vědomí, že budete také potřebovat čerpadlo s ruční klikou nebo elektropohonem.

Všechny jednotky jsou dodávány s montážními a provozními pokyny. Jsou k dispozici také na www.haberkorn.cz.



Rozměry TT

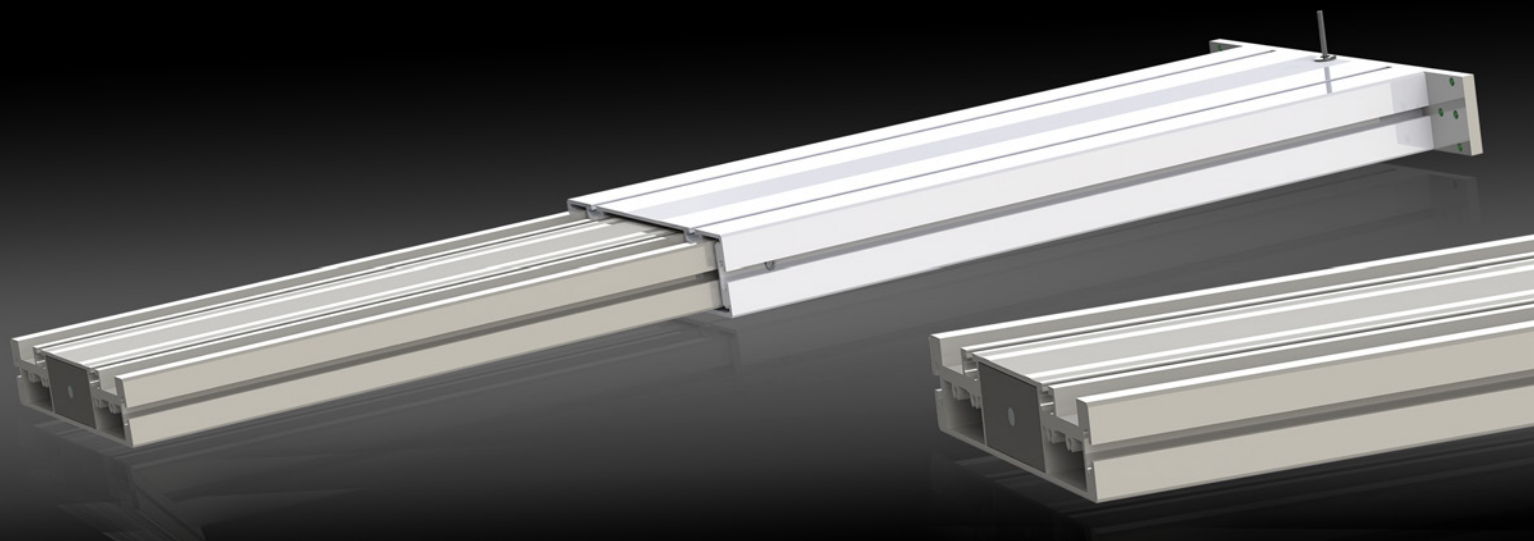


Podstava TT-2

	A
TT-2 590	590 mm
TT-2 990	990 mm
TT-2 1190	1190 mm
TT-2 1590	1590 mm

Podrobné CAD výkresy v různých formátech naleznete na adrese www.ergoswiss.com

Hydraulické stolní jednotky TL



Elegantní a robustní

Jednotka **TL** se skládá ze dvou hliníkových, extrudovaných a eloxovaných profilů s plastovým vedením. Zvedání je zajištěno pomocí hydraulických válců.

Pomocí jednoho hydraulického čerpadla může být synchronně řízeno až 10 jednotek.

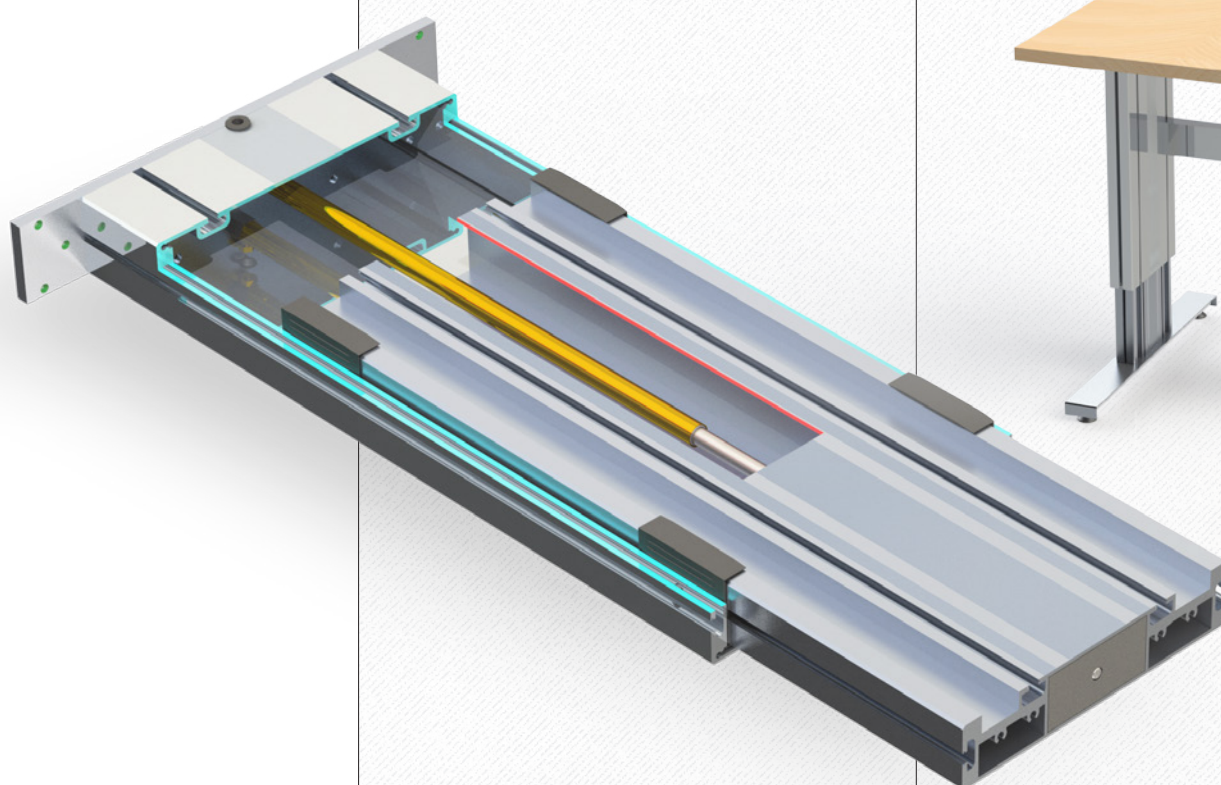
Výška se nastavuje pomocí hydraulického čerpadla ovládaného ruční klikou nebo elektropohonem.

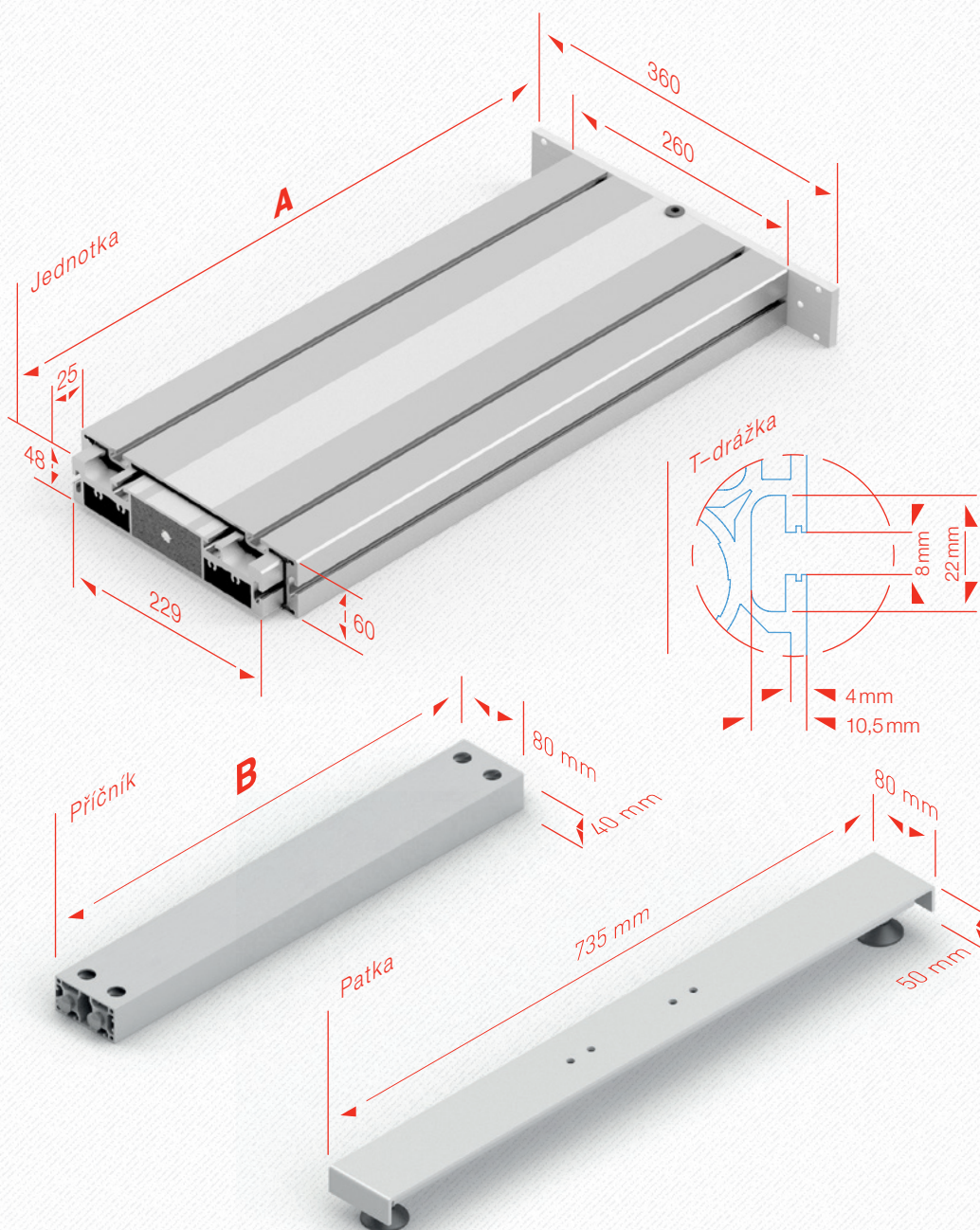
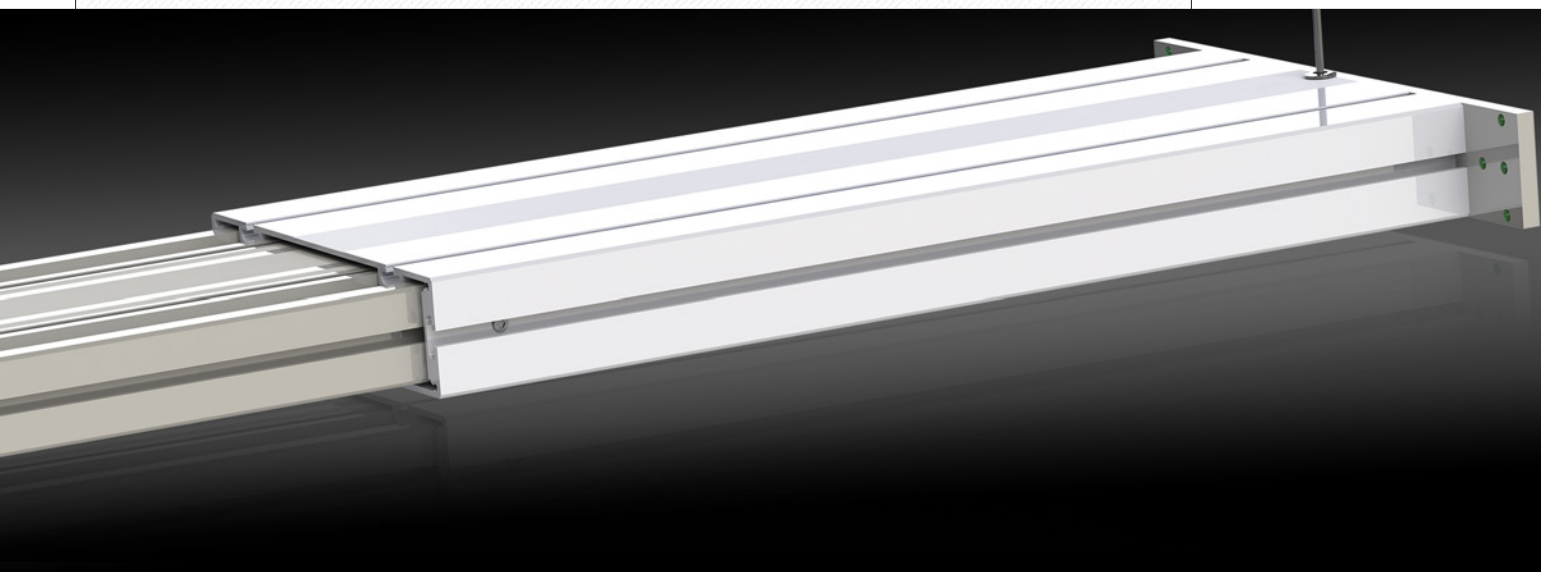
Systém **TL** se používá pro aplikace, které vyžadují ergonomické, výškové nastavení pracovní plochy.

Drážky na třech stranách jednotky (šířka 8 mm) umožňují uchycení příčníků, polic, kování a příslušenství po celé délce jednotky.

K dispozici je následující příslušenství:

- příčnky různých délek
- patka stolu se stavitelnou nohou
- kotevní deska





Technická data

- max. zatížení na jednotku:
1500 N (**TL 1440**, **TL 1430**)
2500 N (**TL 1840**, **TL 1830**)
- vezměte prosím na vědomí také maximální zatížení celého systému viz tabulka str. 79
- rychlost zdvihu závisí na zatížení
- synchronizace maximálně 10 jednotek
- zdvih 300 nebo 400 mm
- max. statický ohybový moment
 $M_{bx} = 450 \text{ Nm}$
 $M_{by} = 1200 \text{ Nm}$
- max. dynamický ohybový moment
 $M_{bx} = 200 \text{ Nm}$
 $M_{by} = 550 \text{ Nm}$
- jednotky by neměly být vystaveny tažným silám

Jednotka TL

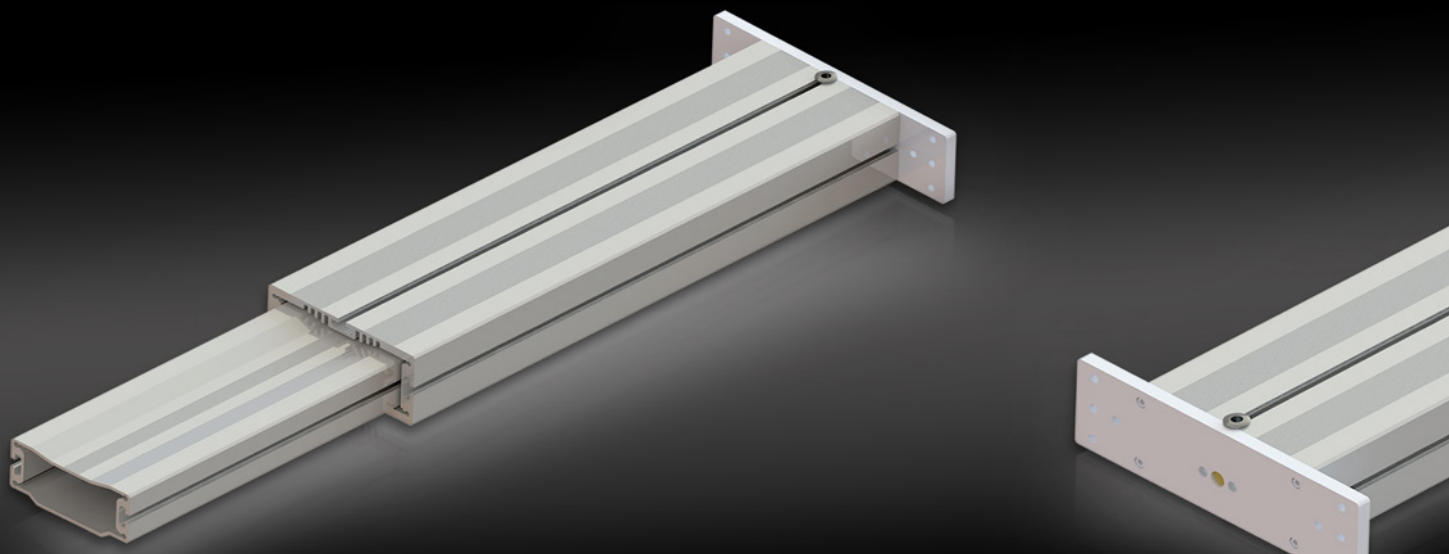
TL 1430	530mm
TL 1440	630mm

Příčník TL

TL 550	550mm
TL 950	950mm
TL 1150	1150mm
TL 1550	1550mm

Podrobné CAD výkresy v různých formátech naleznete na adrese
www.ergoswiss.com

Hydraulické stolní jednotky **TM**



Elegantní a kompaktní

Jednotka **TM** se skládá ze dvou hliníkových, extrudovaných a eloxovaných profilů s plastovým vedením. Zvedání je zajištěno pomocí hydraulických válců.

Pomocí jednoho hydraulického čerpadla může být synchronně řízeno až 10 jednotek .

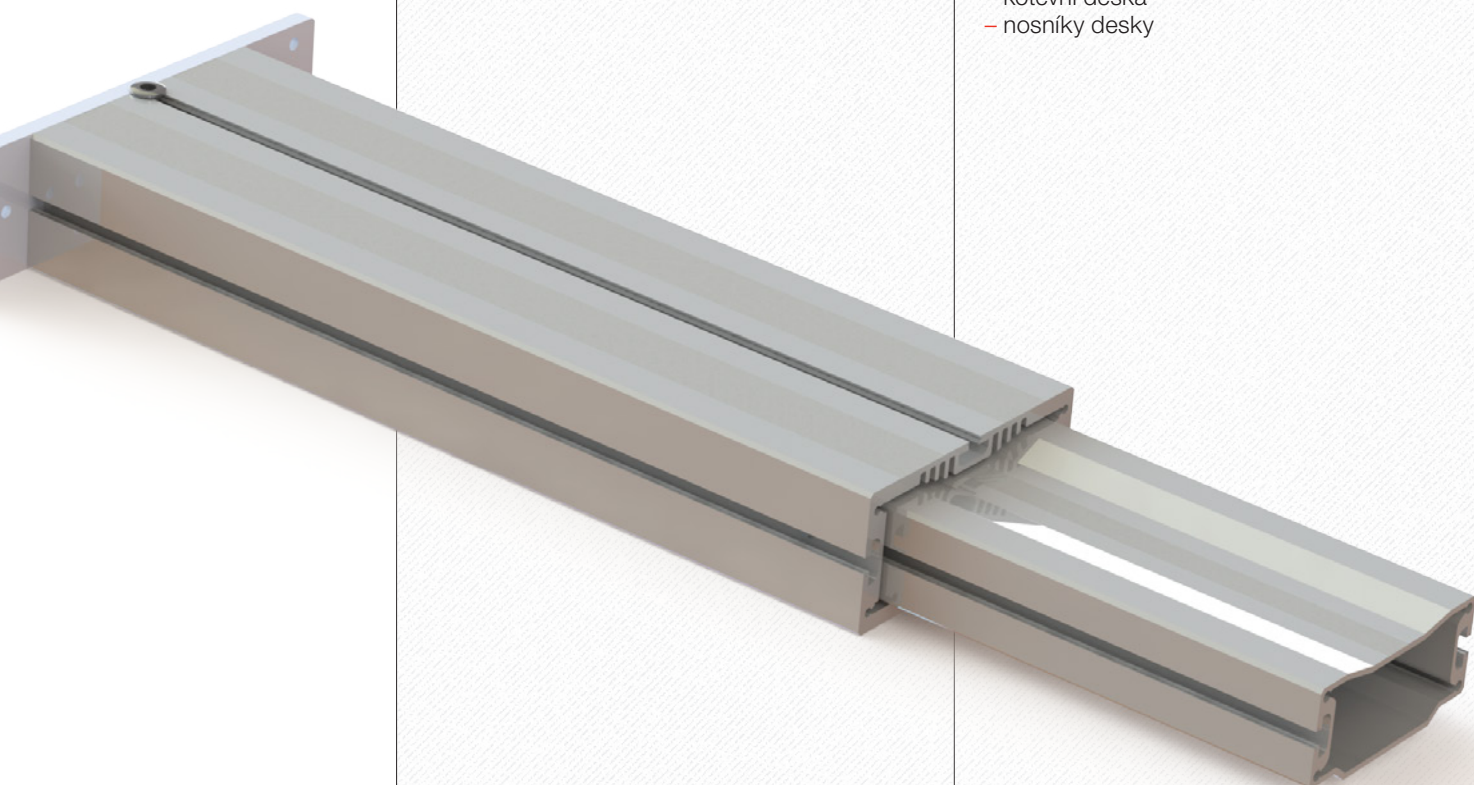
Výška se nastavuje pomocí hydraulického čerpadla ovládaného ruční klikou nebo elektropohonem.

Systém **TM** se používá pro montážní stoly, montážní linky, kancelářské stoly, řečnické stoly a obecně v kancelářích a ve strojírenství.

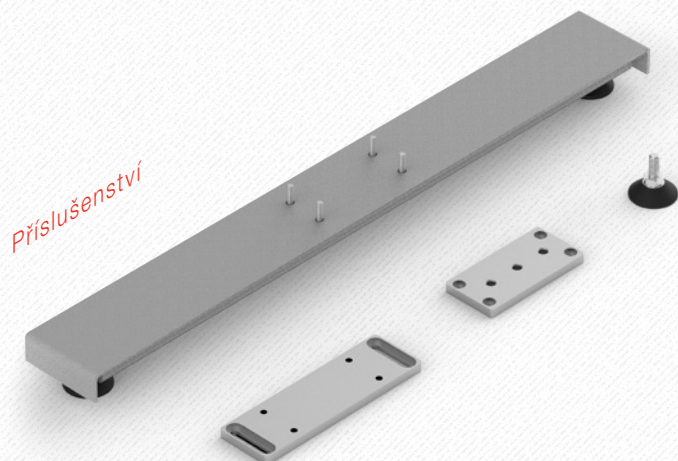
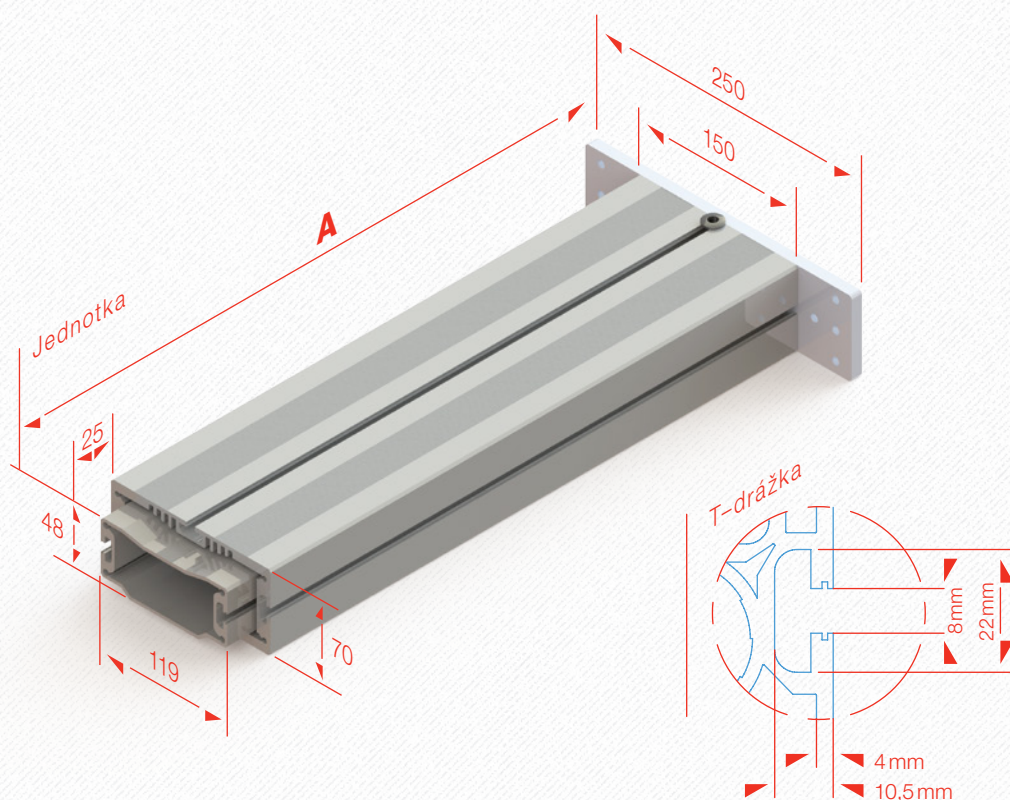
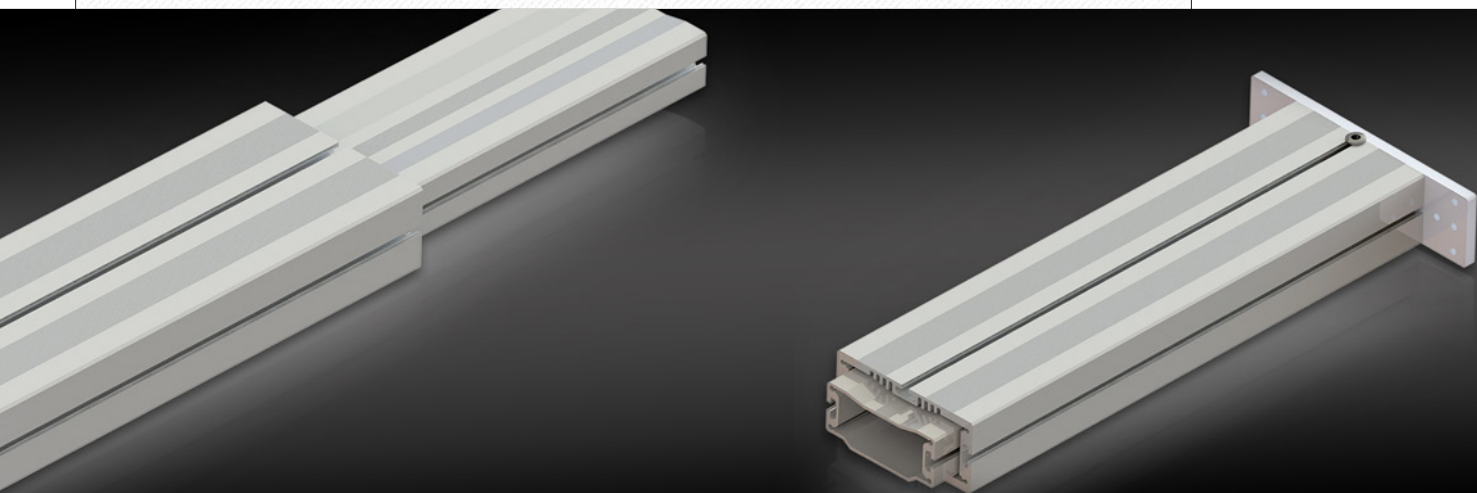
Drážky na třech stranách jednotky (šířka 8 mm) umožňují uchycení příčníků, polic, kování a příslušenství po celé délce jednotky.

K dispozici je následující příslušenství:

- příčníky v různých délkách
- patka stolu se stavitelnou nohou
- kotevní deska
- nosníky desky



Rozměry **TM**



Technická data

- max. zatížení na jednotku **TM 1500N**
- vezměte prosím na vědomí také maximální zatížení celého systému viz tabulka str. 79
- rychlost zdvihu závisí na zatížení
- synchronizace maximálně 10 jednotek na jedno čerpadlo
- zdvih 300 nebo 400 mm
- max. statický ohybový moment
Mbx = 350 Nm
Mby = 900 Nm
- max. dynamický ohybový moment
Mbx = 150 Nm
Mby = 450 Nm
- jednotky by neměly být vystaveny tažným silám
- těleso: eloxovaný hliník

Jednotka **TM**

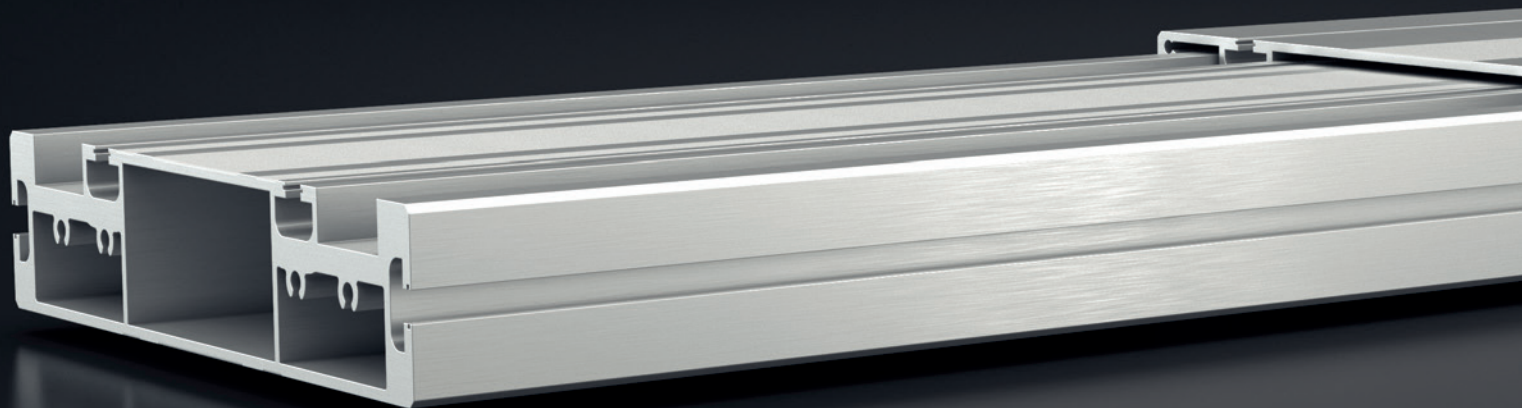
TM 1430	530mm
TM 1440	630mm

Příčník **TM**

TM 550	550mm
TM 950	950mm
TM 1150	1150mm
TM 1550	1550mm

Podrobné CAD výkresy v různých formátech naleznete na adrese www.ergoswiss.com

Elektrické jednotky **SL**



Elegantní a kompaktní

Systém **SL** se používá pro montážní stoly, montážní linky, kancelářské stoly, výškově nastavitelné postele, vany, nábytek a ve strojírenství. Drážky na třech stranách jednotky (šířka 8mm) umožňují uchycení příčníků, polic, kování a příslušenství po celé délce jednotky.

Jednotka **SL** se skládá ze dvou hliníkových, extrudovaných a eloxovaných profilů s plastovým vedením. Každá jednotka disponuje vlastním pohonem zabudovaným uvnitř jednotky, který pohání trapézový šroub. Více jednotek je možno řídit synchronně pomocí ovládání.

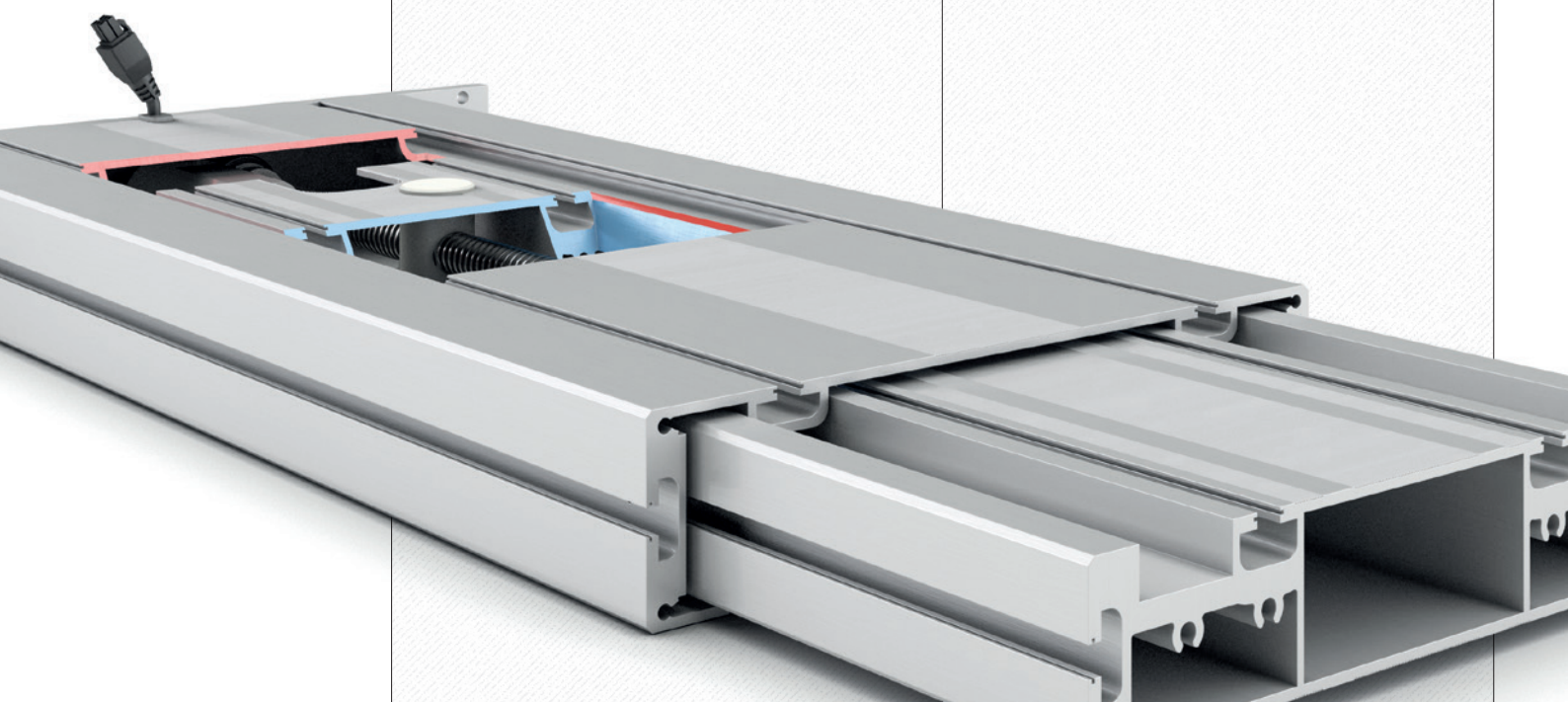
Systém **SL** je k dispozici po jednotlivých částech, nebo jako kompletní sestava.

Na jedno ovládání mohou být připojeny až tři jednotky. Díky možnosti propojení až čtyř ovládaní může být synchronně ovládáno až 12 jednotek najednou.

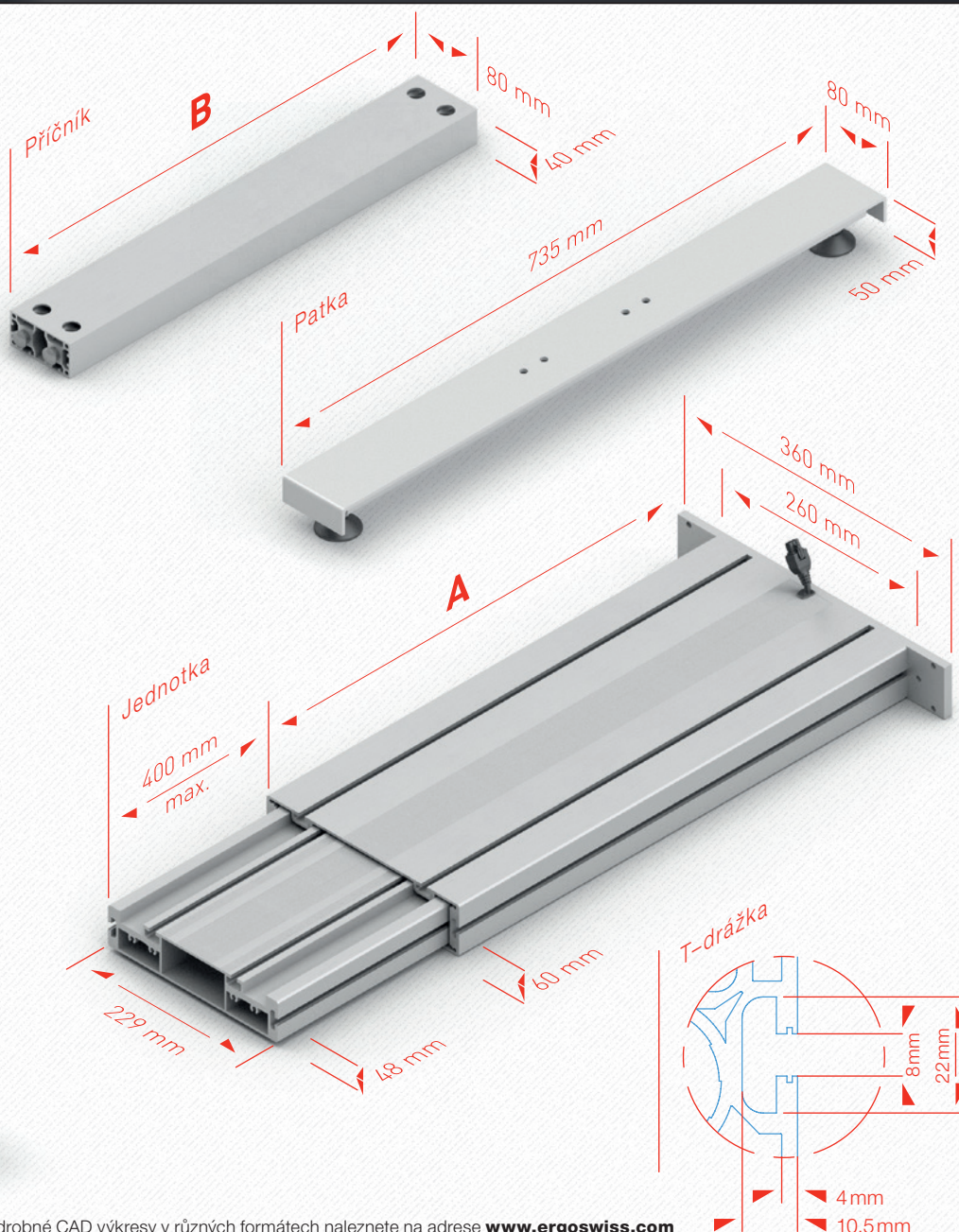
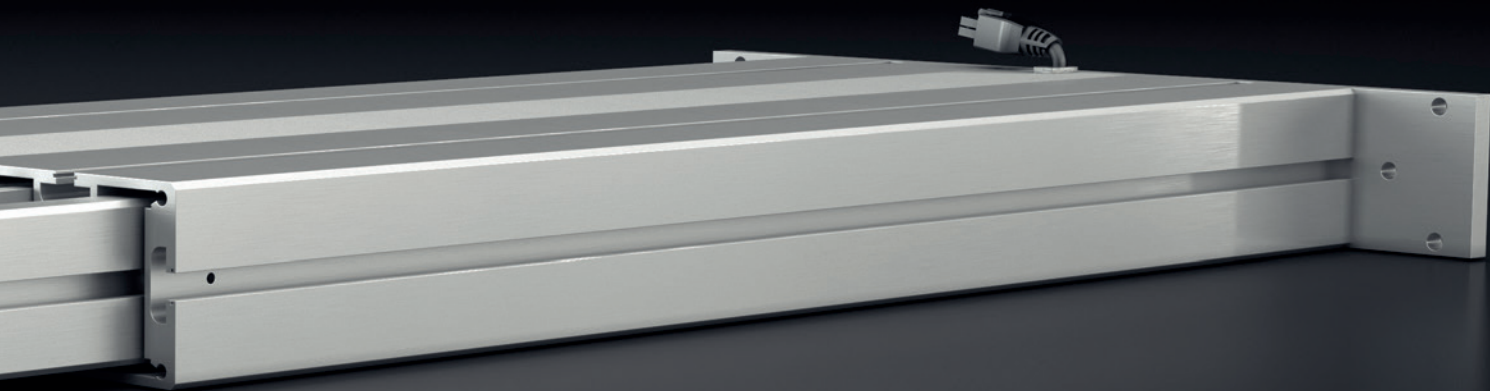
K dispozici je následující příslušenství:

- příčnický v různých délkách
- výškově nastavitelné nožky
- kotevní desky

Příčnický jsou dodávány s předmontovanými, univerzálními držáky, které mohou být vloženy do drážek a uchyceny pomocí šroubového spoje.



Rozměry SL



Technická data

- flexibilní použití nohy s vnitřním pohonem a vedením
- nosnost:
 - 1 jednotka: 2000 N
 - 2 jednotky: 4000 N
 - 3 jednotky: 4000 N
- synchronní ovládání 2 nebo 3 jednotek
- rychlost zdvihu 12 mm/s
- synchronizace maximálně 4 ovládání (maximálně 12 jednotek)
- zdvih 300 nebo 400 mm
- max. statický ohybový moment
 - Mbx = 450 Nm
 - Mby = 1200 Nm
- max. dynamický ohybový moment
 - Mbx = 200 Nm
 - Mby = 550 Nm
- těleso: eloxovaný hliník

Jednotka SL

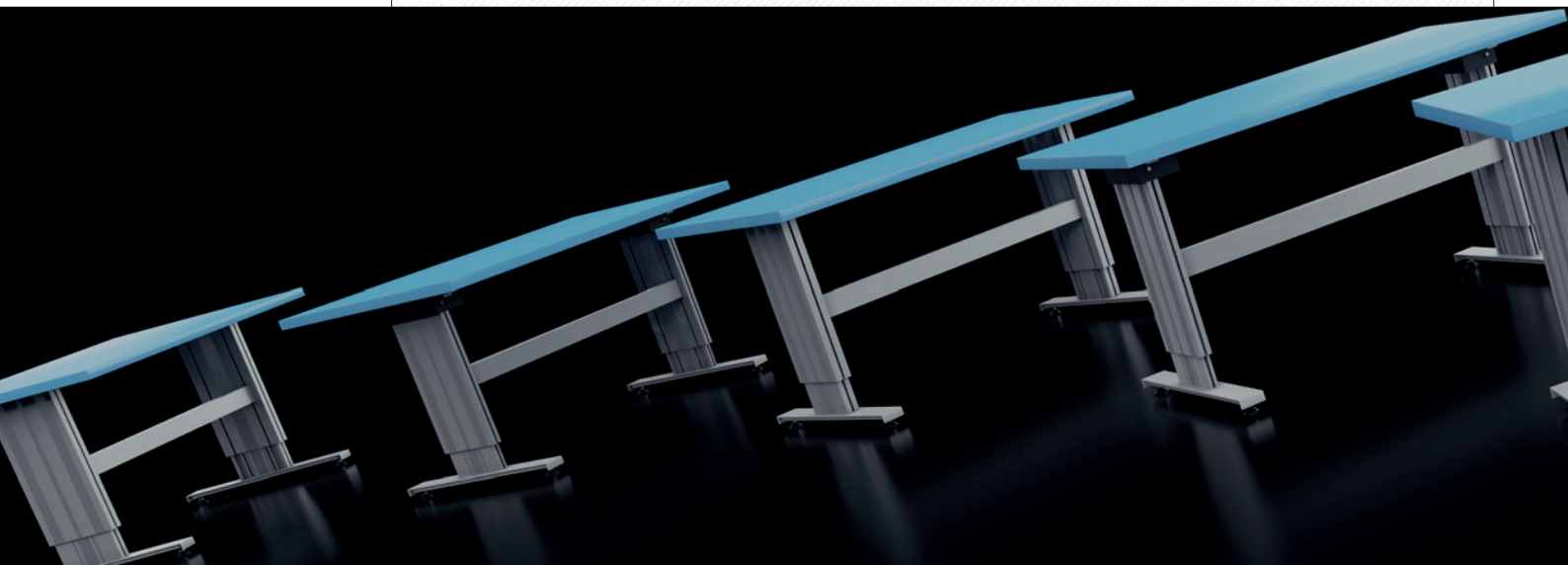
	A
SL 1430	530 mm
SL 1440	630 mm

Příčník SL (TT)

	B
TT 550	550 mm
TT 950	950 mm
TT 1150	1150 mm
TT 1550	1550 mm

Podrobné CAD výkresy v různých formátech naleznete na adrese www.ergoswiss.com

Elektrický systém SL



Se systémy **SL** lze rychle a flexibilně přestavovat například stoly.

Maximální nosnost je 4000 N. Maximální zdvih je 400 mm při rychlosti zdvihu 12 mm/s.

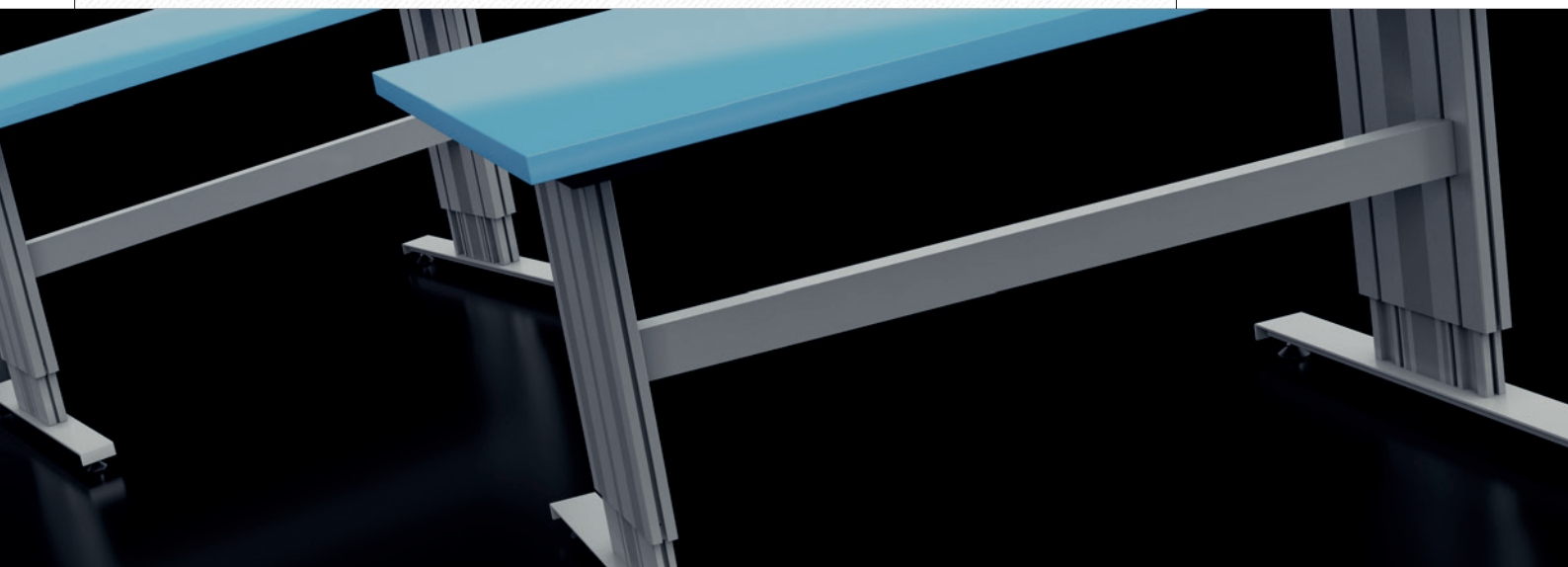
Základní rám **SL** se skládá ze dvou jednotek, jednoho příčnicku a patek. Příčnick se snadno připojí do drážek jednotek a lze jej dotáhnout pomocí imbusového klíče.

Pro upevnění stolní desky jsou dodávány různé šrouby. Základní rám je dodáván v nesmontovaném stavu.

Montážní a provozní návody jsou součástí dodávky a jsou k dispozici také na www.haberkorn.cz.



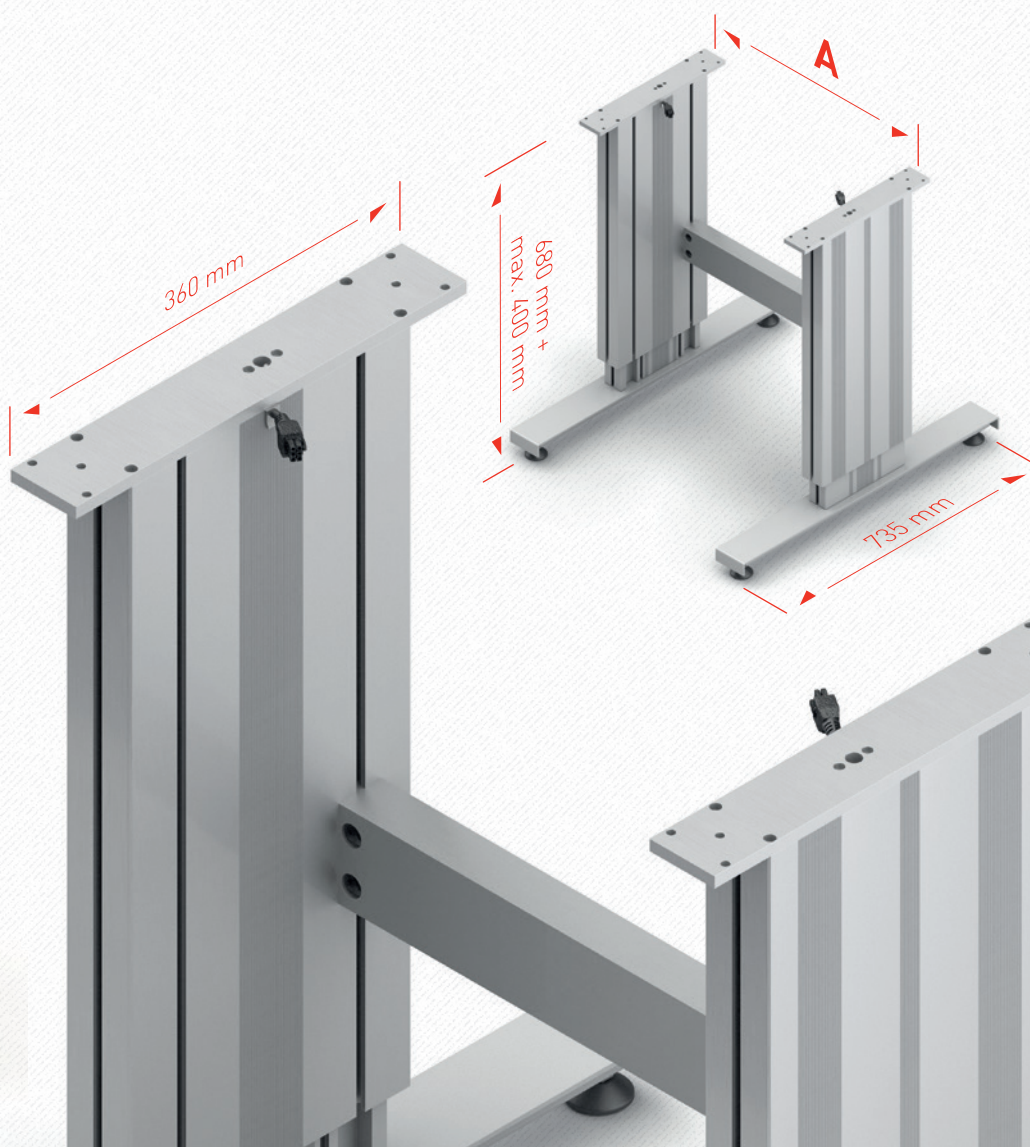
Rozměry **SL**



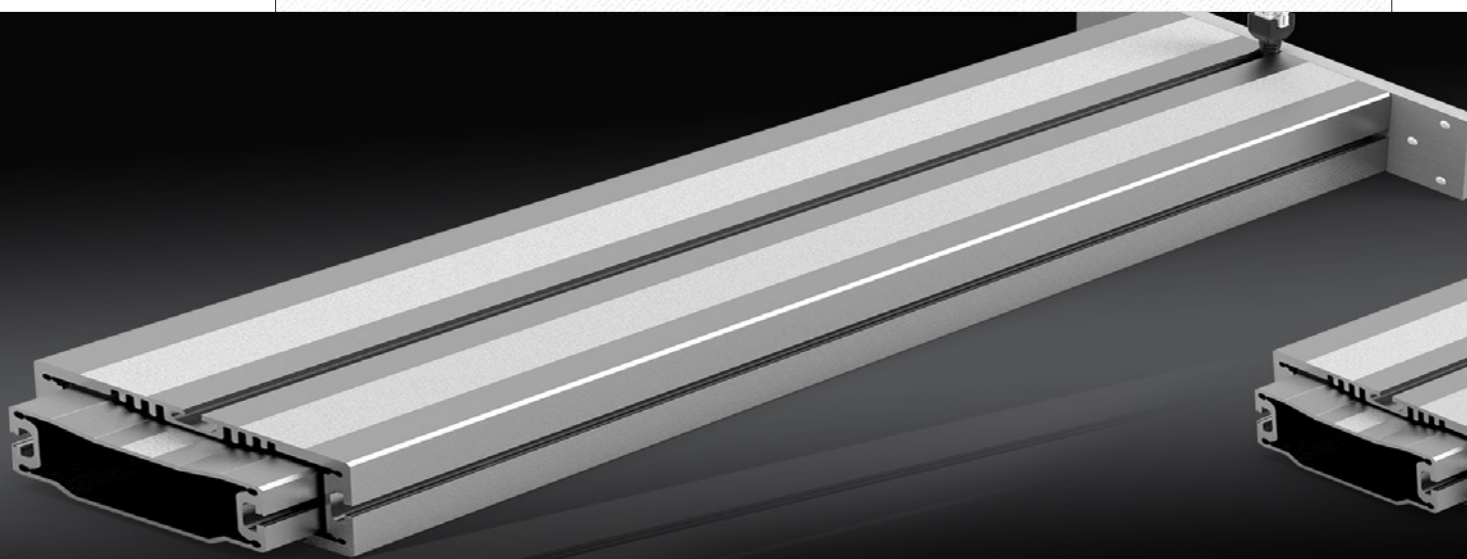
Podstava **SL-2**

	A
SL-2 610	610mm
SL-2 1010	1010mm
SL-2 1210	1210mm
SL-2 1610	1610mm

Podrobné CAD výkresy v různých formátech naleznete na adrese www.ergoswiss.com



Elektrické jednotky SM



Elegantní a kompaktní

Jednotka **SM** se skládá ze dvou hliníkových, extrudovaných a eloxovaných profilů s plastovým vedením. Každá jednotka disponuje vlastním pohonem zabudovaným uvnitř jednotky, který pohání trapézový šroub. Více jednotek je možno řídit synchronně pomocí ovládání.

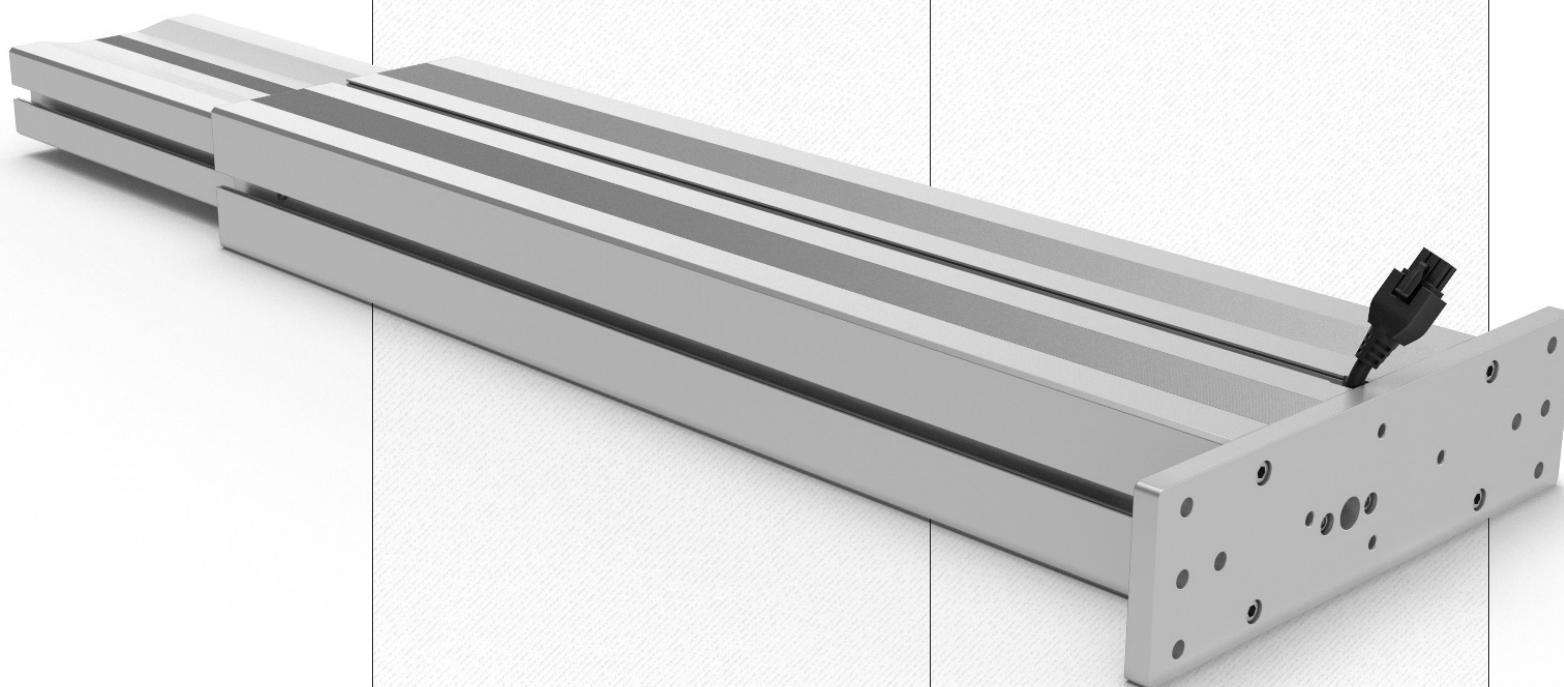
Na jedno ovládání mohou být připojeny až 3 jednotky. Díky možnosti připojení až 4 ovládání může být synchronně ovládáno až 12 jednotek.

Systém **SM** se používá pro montážní stoly, montážní linky, kancelářské stoly, řečnické stoly a obecně v kancelářích a ve strojírenství.

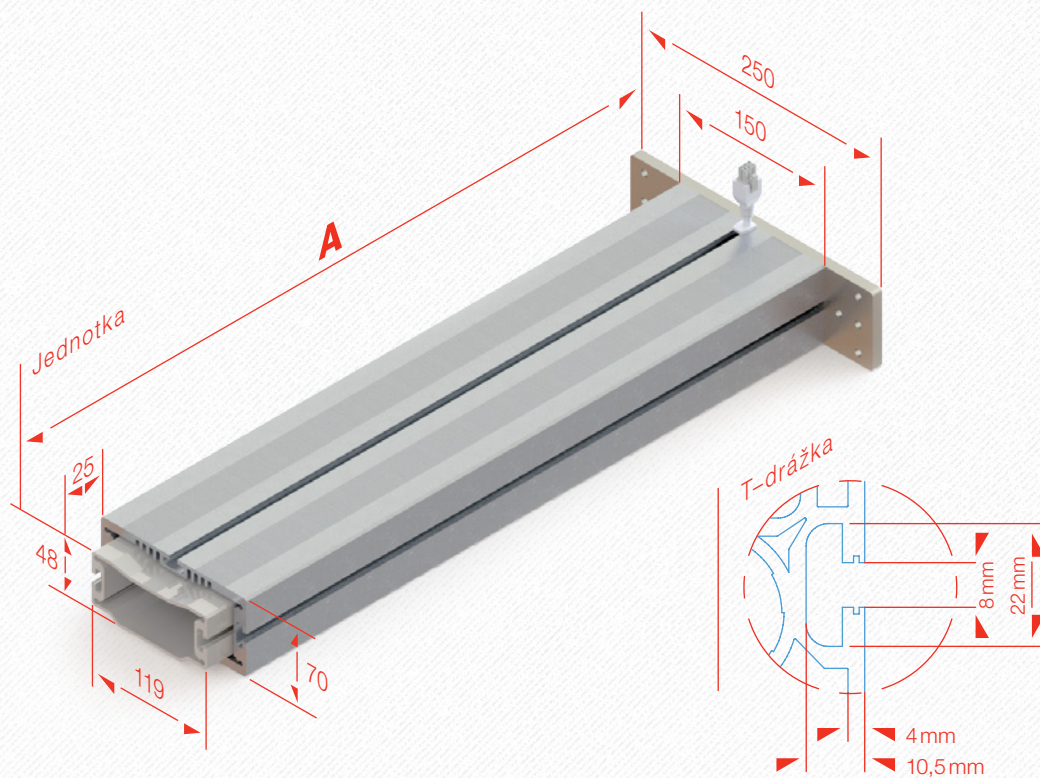
Drážky na třech stranách jednotky (šířka 8 mm) umožňují uchycení příčníků, polic, kování a příslušenství po celé délce jednotky.

K dispozici je následující příslušenství:

- příčníky v různých délkách
- patka stolu se stavitelnou nohou
- kotevní deska
- nosníky desky



Rozměry SM



Technická data

- nosnost:
 - 1 jednotka: 2000 N
 - 2 jednotky: 4000 N
 - 3 jednotky: 4000 N
- synchronní ovládání
2 nebo 3 jednotek
- rychlost zdvihu 12 mm/s
- synchronizace maximálně
4 ovládání (maximálně 12 jednotek)
- zdvih 300 nebo 400 mm
- max. statický ohybový moment
Mbx = 350 Nm
Mby = 900 Nm
- max. dynamický ohybový moment
Mbx = 150 Nm
Mby = 450 Nm
- jednotky by neměly být vystaveny tažným silám
- těleso: eloxovaný hliník

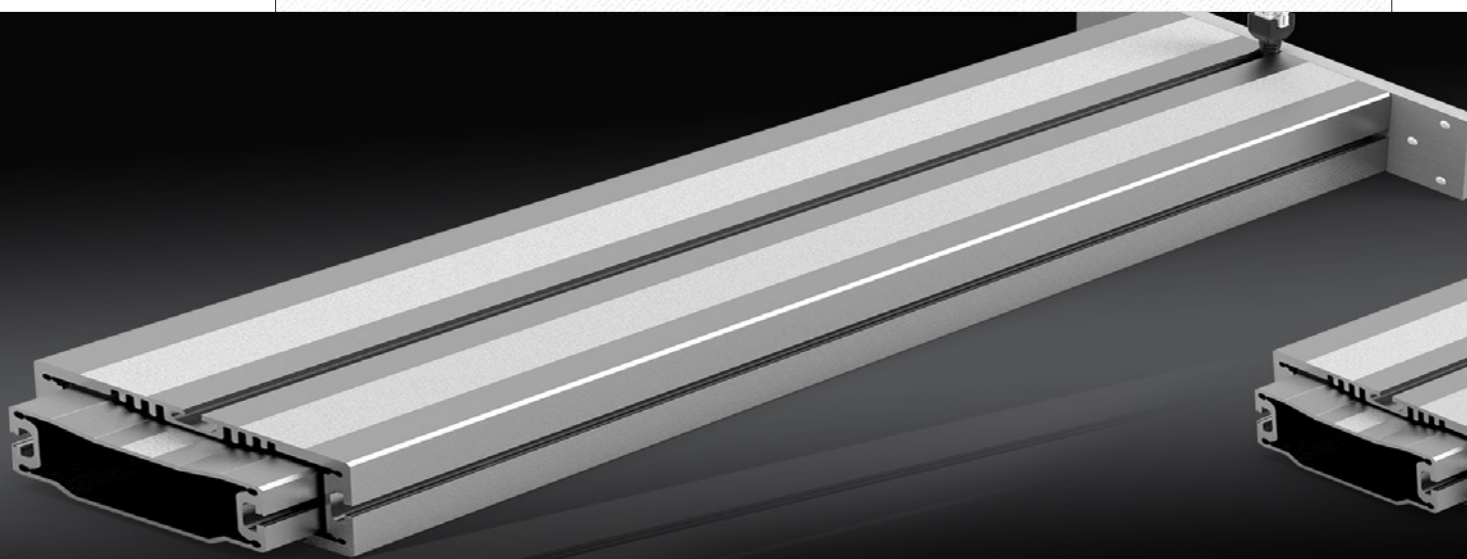
Jednotka **SM**

SM 1430	530mm
SM 1440	630mm

Příčnick **SM**

SM 550	550mm
SM 950	950mm
SM 1150	1150mm
SM 1550	1550mm

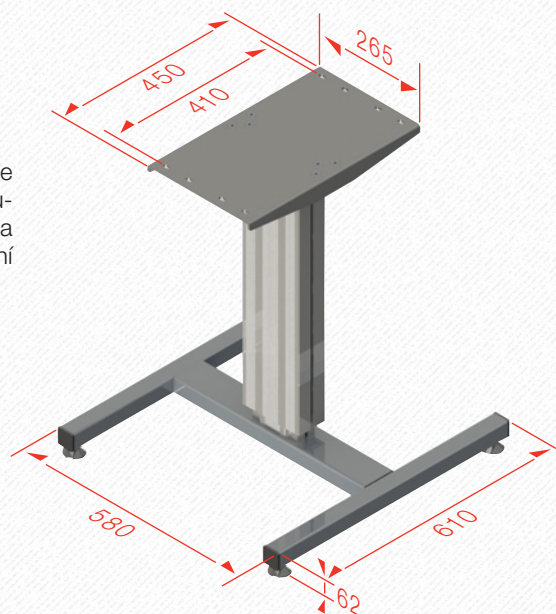
Podrobné CAD výkresy v různých formátech naleznete na adrese www.ergoswiss.com



Rám **SM-1** se skládá z jednotky **SM**, která je namontována na podstavě s nastavitelnými gumovými nožkami. Jednotka **SM** je vybavena nosníkem desky, který se používá pro připojení desky stolu.

Včetně 1 řídicí jednotky a ručního ovládání.

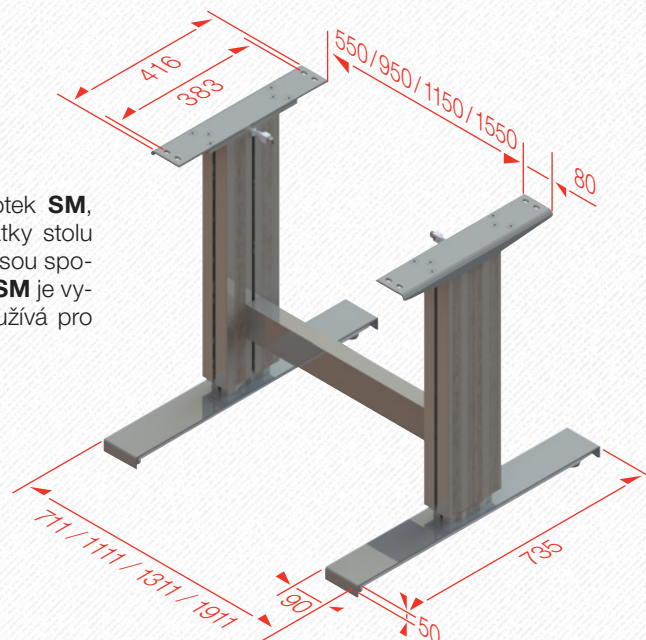
– ideální pro řečnické stoly



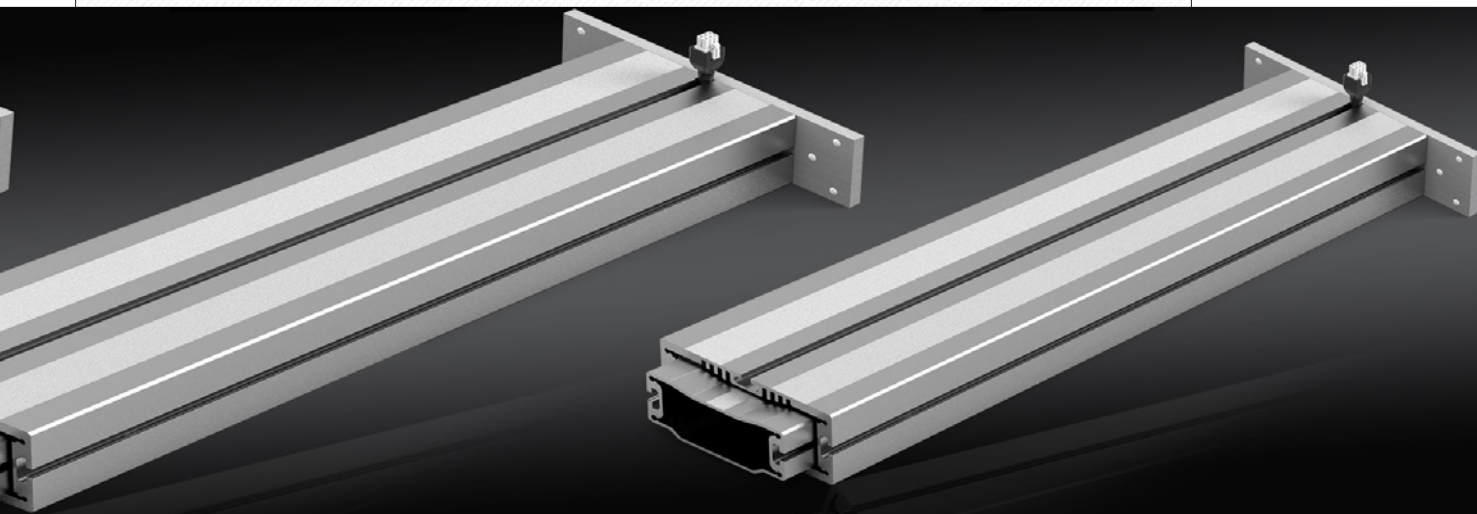
Rám **SM-2** se skládá ze dvou jednotek **SM**, které jsou každá namontována na patky stolu s nastavitelnými gumovými nožkami a jsou spojeny pomocí příčnicku. Každá jednotka **SM** je vybavena nosníkem desky, který se používá pro připojení desky stolu.

Včetně 1 řídicí jednotky a ručního ovládání.

– ideální pro kancelářské stoly a lehké montážní stoly



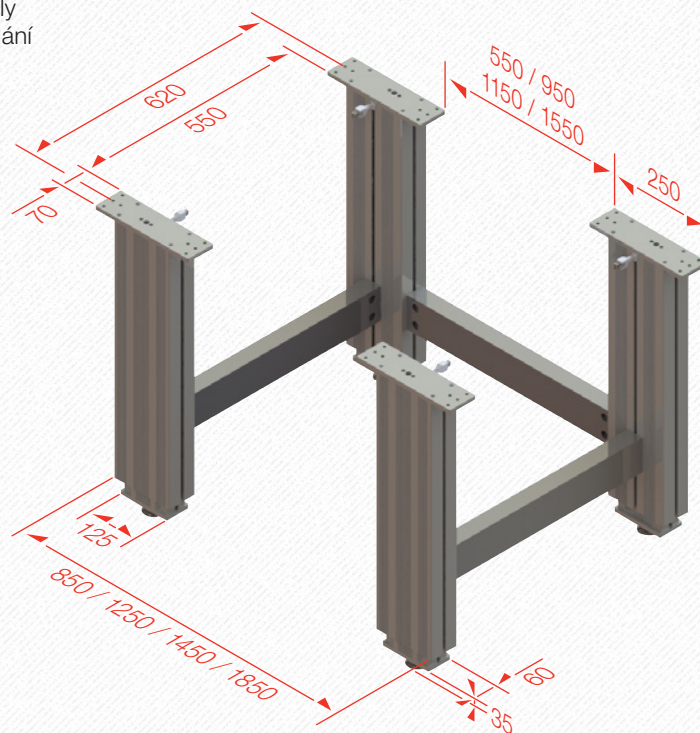
Rozměry **SM**



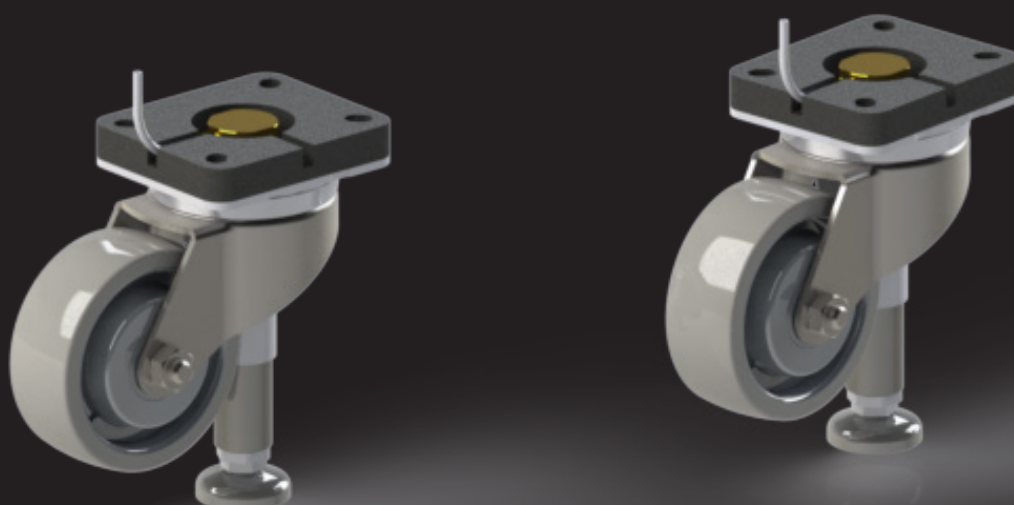
Rám **SM-4** se skládá ze čtyř jednotek **SM**, které jsou uspořádány do obdélníku a jsou propojeny příčnicí. Každá jednotka **SM** je vybavena patkou s nastavitelnou gumovou nožkou. Deska stolu může být namontována přímo na adaptační desku jednotky **SM**.

Včetně 2 řídicích jednotek a ručního ovládání.

- ideální pro stabilní pracovní stoly
- pro zatížení 10 000 N na vyžádání



Zvedací pojezdová kola HR



Hydraulický systém kol s klikou HR 1803 D100

Systém se skládá ze 4 pojezdových kol s hydraulicky výškově nastavitelnými nožkami.

Prostřednictvím otáčivého pohybu ruční kliky se hydraulický olej vytlačuje z čerpadla a proudí přes hydraulické hadice do připojené nožky.

Systém funguje nezávisle na zatížení a všechna čtyři kola pracují zcela synchronně.

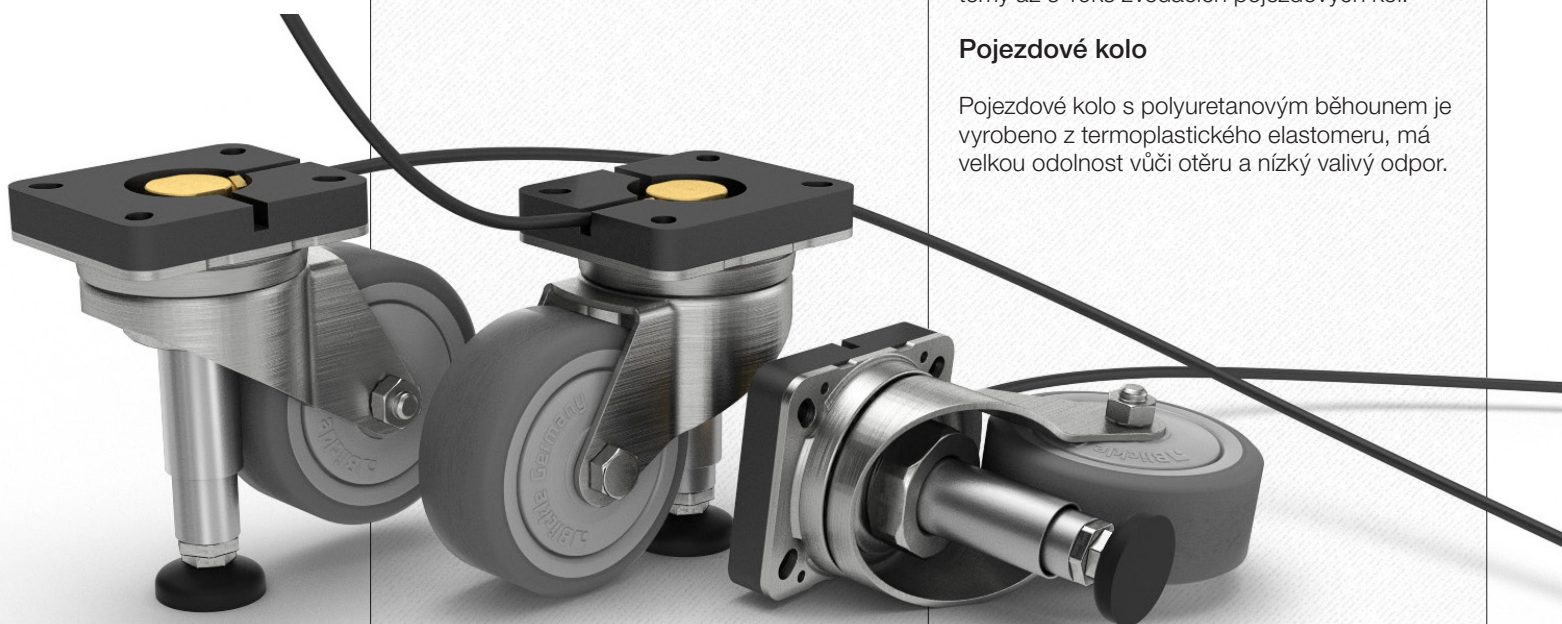
Každé kolo je vybaveno 3 m hydraulické hadice. Tu lze zkrátit na požadovanou délku a snadno připojit k čerpadlu.



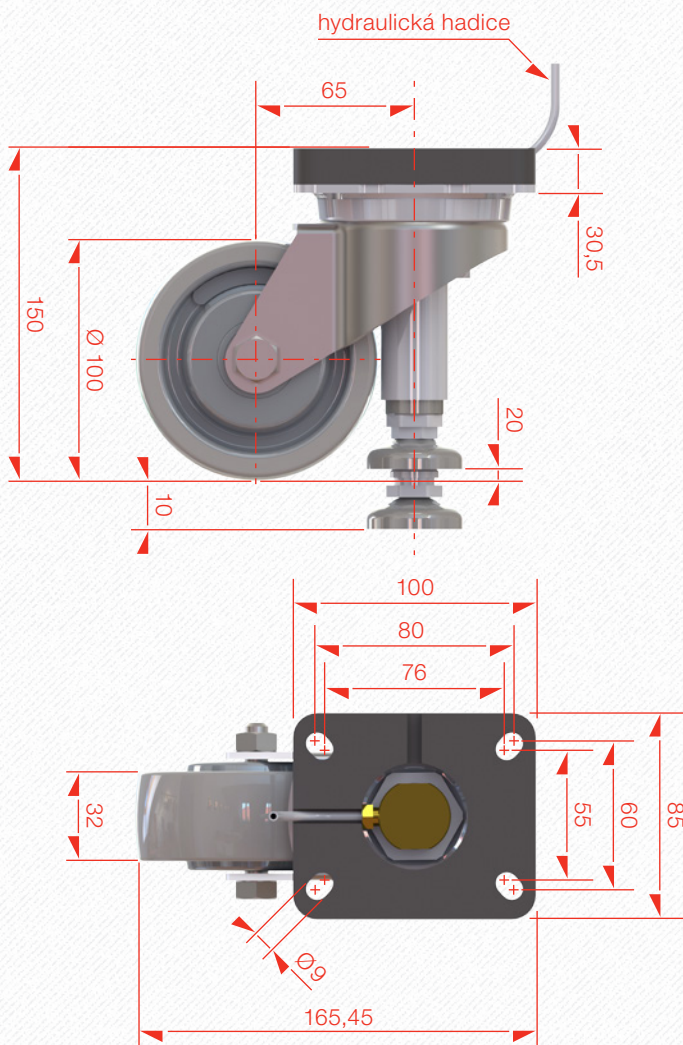
Mobilní pracoviště a dopravní zařízení vybavené těmito zvedacími pojezdovými koly mohou být snadno upravena na stabilní pracovní plochy. Standardní systém se skládá ze 4 zvedacích kol. Na požádání jsme také schopni dodat systémy až s 10ks zvedacích pojezdových kol.

Pojezdové kolo

Pojezdové kolo s polyuretanovým běhounem je vyrobeno z termoplastického elastomeru, má velkou odolnost vůči otěru a nízký valivý odpor.



Rozměry **HR**



Příslušenství



Technická data

- průměr kola 100 mm
- šířka běhounu 32 mm
- celková výška 150 mm
- velikost desky 100x85 mm
- ložisko kola – kuličkové ložisko
- max. zatížení systému 750 kg
- zdvih 10 mm
- délka hadice 3 m

Příslušenství a balení

Sada 4 kol je dodávána v kartonové krabici (590x395x150 mm) a obsahuje následující prvky:

- 5 ks těsnících kroužků
- 1 ks šroubení (náhradní díl)
- 1 ks magnetu
- 1 nůž na hadice
- 1 ks očkového klíče
- návod pro montáž a údržbu

Podrobné CAD výkresy v různých formátech naleznete na adrese www.ergoswiss.com



Technická data

- Nabíječka baterie
 - napájecí napětí 230/110 VAC
 - sekundární napětí 24 V DC
- napětí motoru 24 VDC
- max. sekundární výkon: 15 A
- otáčky běhu naprázdno 120 min⁻¹
- krytí IP 20
- ochrana proti přetížení
- tepelná ochrana
- varianty:
 - PAD Accu: 112.00130
 - PBD Accu: 112.00131

Jednoduchý a mobilní

Motor typu D accu slouží k pohánění čerpadla PA (PAD accu) a PB (PBD accu). Namísto standardní řídicí jednotky 110 V nebo 230 V se používá speciální řídicí jednotka s baterií.

K ovládání systému se používá jednoduché dálkové ovládání s funkcí nahoru/ dolů (2,5 m délka kabelu).

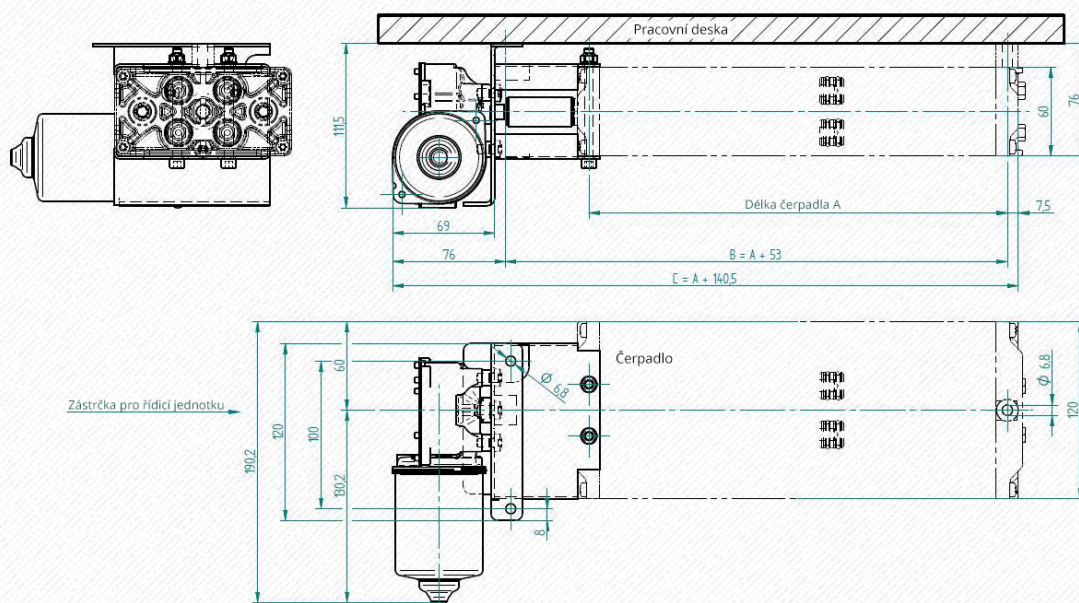
K dobíjení vybité baterie je zapotřebí 8 hodin. S plně nabitou baterií je možné dosáhnout následujících cyklů (systém PB 4820 - CX 1420).

Zdvih přibližně 200 mm:

- zatížení 50 kg, cca 25 cyklů (cca 15 min)
- zatížení 150 kg, cca 20 cyklů (cca 12 min)
- zatížení 250 kg, cca 15 cyklů (cca 10 min)

Vezměte prosím na vědomí, že počet cyklů se může výrazně lišit (v důsledku vlivu teploty, tření v systému atd.). Je doporučeno provést test zvedacího zařízení za účelem určení výdrže baterie v provozu.

Součástí dodávky je motor, řídicí jednotka, baterie s nabíječkou a dálkové ovládání s funkcí nahoru/dolů.



Tento výkres zobrazuje motor v kombinaci s PB čerpadlem.

Hydraulický systém Quick Ship



Snadné a intuitivní

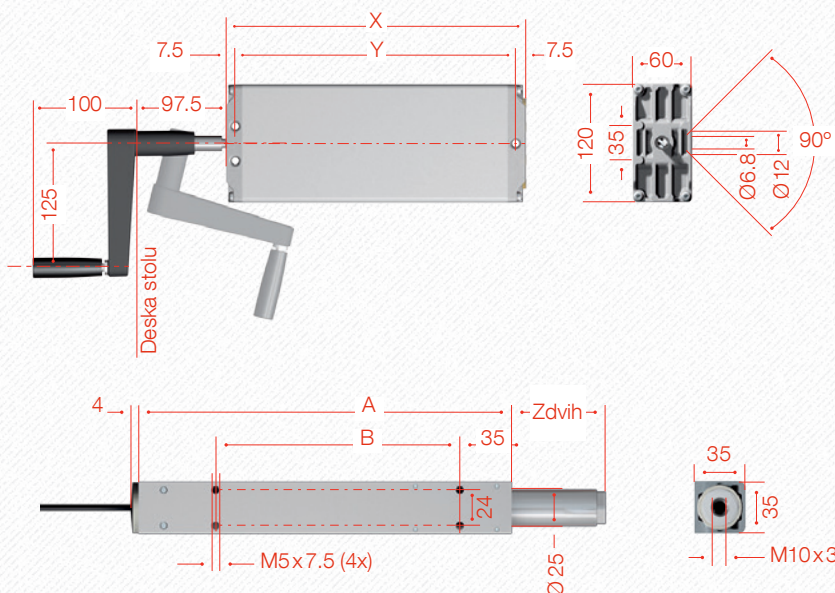
Quick Ship (QS) je již smontovaný systém, určený pro dodatečnou montáž nebo upevnění na pracovišti.

Tento systém obsahuje:

- hydraulické čerpadlo s ruční klikou nebo elektropohonem
- 4 lineární jednotky typu **LA**
- 2 hadice s délkou 2,5 m
- 2 hadice s délkou 3 m
- 4 stavitelné gumové nožky
- 12 montážních desek a 16 vázacích pásek
- návod pro montáž a údržbu
- šablonu pro vrtání otvorů

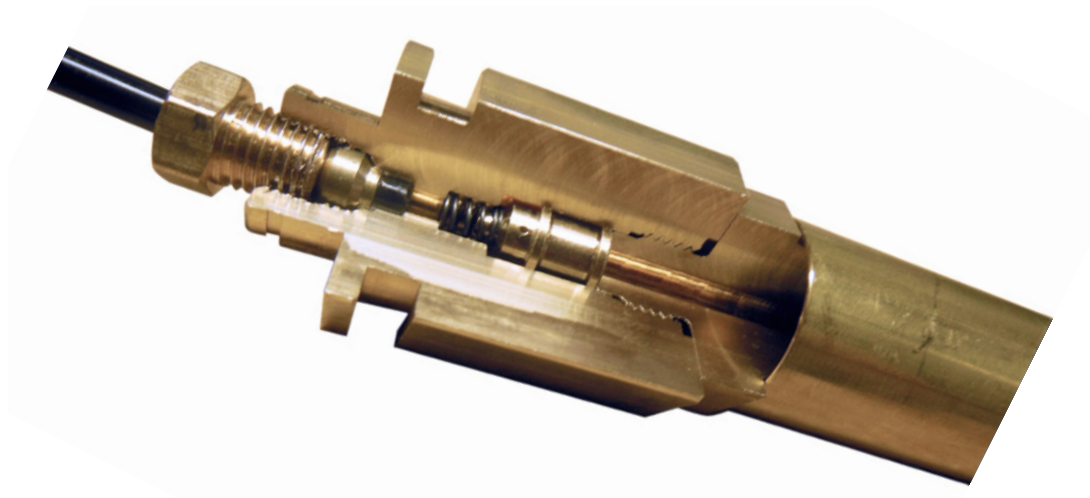
Technická data

- maximální zatížení 350 kg
- zdvih 200, 300 a 400 mm
- pohon ruční klikou nebo elektropohonem
- další varianty jsou k dispozici na vyžádání



Zdvih (mm)	Délka jednotky		Systém s klikou			Systém s pohonem
	Rozměr A (mm)	Rozměr B (mm)	Objednáací číslo	Rozměr X (mm)	Rozměr Y (mm)	Objednáací číslo
200	317	240	111.00042	600,5	585,5	111.00052
300	442	340	111.00043	722,5	707,5	111.00053
400	542	340	111.00044	923,5	908,5	111.00054

Pojistný ventil hydraulických jednotek



Bezpečný provoz

Pro zajištění bezpečného provozu hydraulického zvedacího systému je k dispozici pojistný ventil.

V případě poškození hadice ventil uzavře průtok oleje a zastaví pohyb válce. V důsledku toho deska stolu nebude klesat nebo se naklánět.

Ventil je vestavěný uvnitř válce.

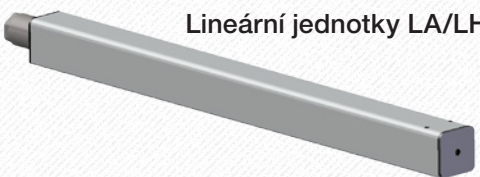
Specifikace

Spínací průtok:
300 ml/min odpovídá rychlosti 20 mm/s
u válce s průměrem 18 mm

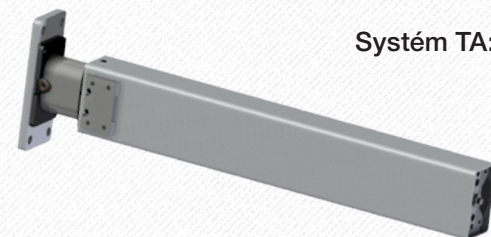
Maximální průtok při provozu:
140 ml/min \approx rychlosti 9 mm/s



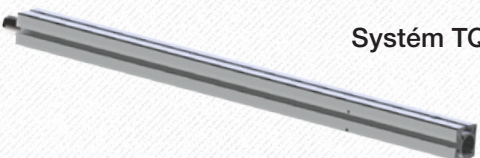
Válce CH/CI:	107.00293: CH 1430 V	107.00303: CI 1430 V
	107.00294: CH 1440 V	107.00304: CI 1440 V
	109.00223: CH 1830 V	109.50173: CI 1830 V
	109.00224: CH 1840 V	109.50174: CI 1840 V



Lineární jednotky LA/LH:	106.20062: LA 1420 V	106.10023: LH 1430 V
	106.20063: LA 1430 V	106.10024: LH 1440 V
	106.20012: LA 1820 V	106.10013: LH 1830 V
	106.20013: LA 1830 V	

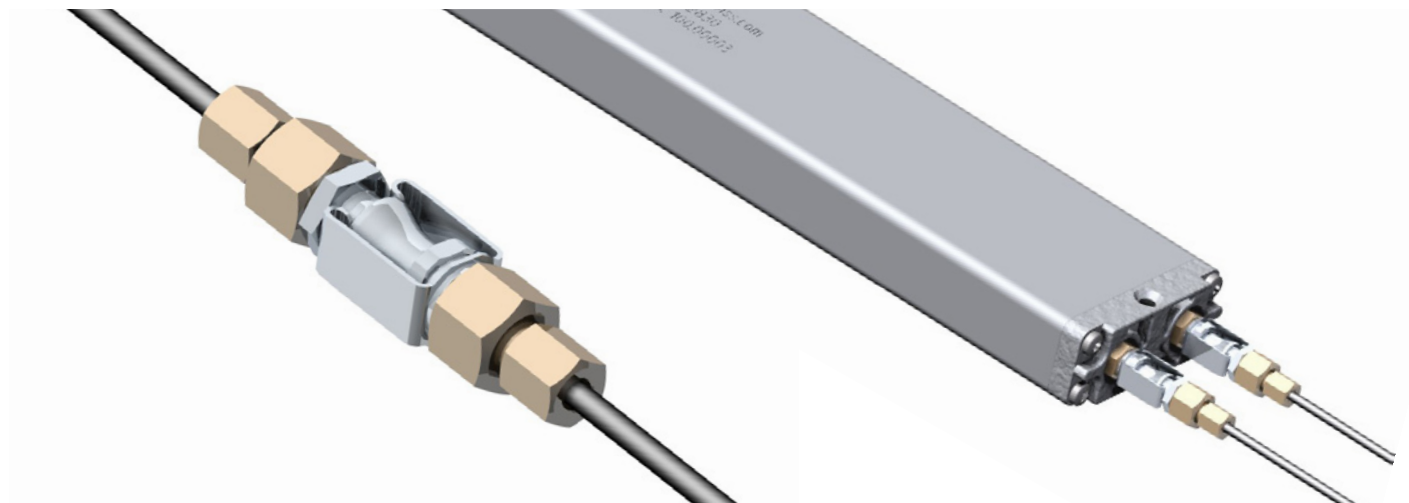


System TA:	106.00563: Jednotka TA 1430 V
	106.00564: Jednotka TA 1440 V
	106.00553: Jednotka TA 1830 V
	106.00554: Jednotka TA 1840 V



System TQ:	106.00473: Jednotka TQ 1430 V
	106.00463: Jednotka TQ 1830 V

Rychlospojka hydraulické hadice



Snadná a jednoduchá

Rychlospojka hadice je vhodná, pokud je zapotřebí systém rozebrat pro přepravu. Pokud není systém zatížen, lze hadice snadno odpojit bez ztráty oleje. Standardně je rychlospojka hadice dodávána smontovaná.

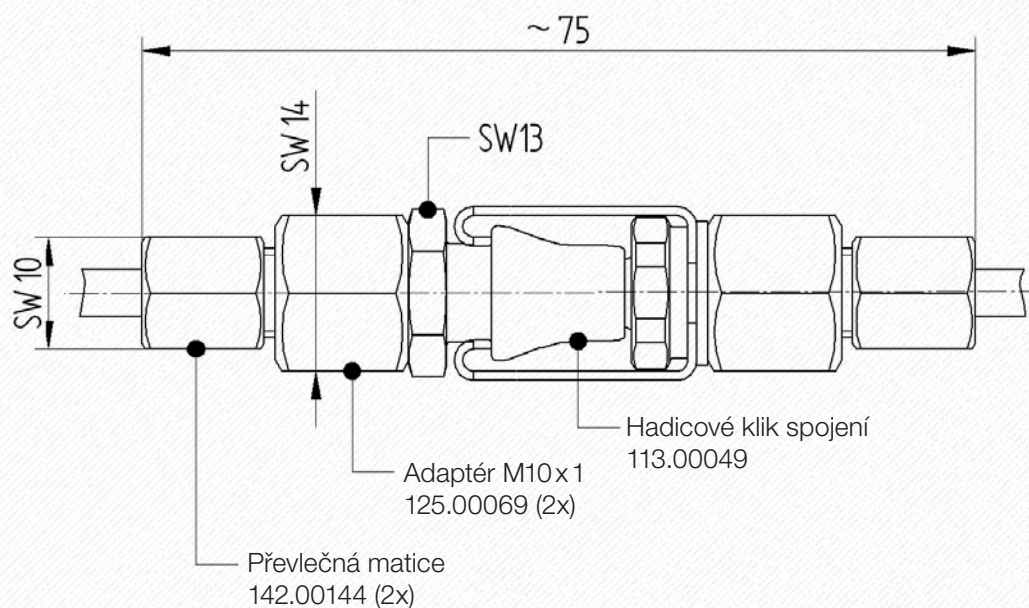
Sada obsahuje hadicové spojky, dva kusy adaptérů M10x1, dvě matice a dva upínací kroužky.

Rychlospojku lze aplikovat buď mezi dvě hadice, nebo napojit přímo na čerpadlo. Rozpojení je nejjednodušší pomocí kleští na pojistné kroužky.

Technická data

- destrukční tlak:
> 880 bar
- provozní teplota:
od -30 °C do 85 °C
- materiál:
mosaz, nerez ocel

Podrobné CAD výkresy v různých formátech naleznete na adrese www.ergoswiss.com



Příslušenství

Čerpadlo typ „W“ a typ „A“

Obj. č.: XXX.2xxxx

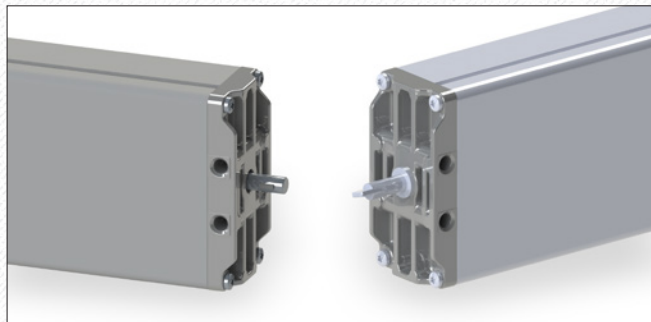
Všechny čerpadla mají jako standard typ hřídele „W“.

„W“ je zkratka pro pero do drážky.

- např.: Čerpadlo PA 2815 W – 100.20001

Typ čerpadla „A“ má zploštělou hřídel. Používá se v kombinaci s odnímatelnou klikou (113.00013).

- např.: čerpadlo PA 2815 – 100.00001



Čerpadlo RF

Obj. č.: 102.4xxxx

Čerpadla „RF“ jsou kompletně vyrobena z nerezových materiálů. Používají se v případech, kdy je třeba zvýšit odolnost proti korozi, např. při kontaktu s chemikáliemi nebo v solném prostředí.

- připojení 1 až 6 válců



Potravinářský hydraulický olej „No tox“

Obj. č.: 2XX.XXXXX

Pro společnosti, které zpracovávají potraviny, je možné použít náš systém s potravinářským hydraulickým olejem (podle US 21). Objednací číslo těchto systémů začíná 2 a má koncovku „no tox“.

- např.: čerpadlo PA 2815 No tox – 200.20001



Klika sklopná

Obj. č.: 113.00005

Sklopná klika je namontována na hřídeli čerpadla pomocí kolíku. Klika není odnímatelná, ale je možné ji sklopit pod stůl. Je-li klika objednána samostatně, pak je kolík samostatně přibalen.

Použití:

- čerpadla PA, PB a PF



Klika sklopná nerezová

Obj. č.: 113.00090

Vychází ze sklopné kliky. Všechny ocelové díly jsou vyrobeny z nerezové oceli.

Použití:

- čerpadla PA, PB a PF



Příslušenství

Klika odnímatelná

Obj. č.: 113.00013

Klika je možné odpojit po nastavení potřebné výšky. Tato klika se používá s čerpadlem s hřídelí typu „A“.

Použití:

- čerpadla PA a PB



Klika sklopná W

Obj. č.: 113.00065

Sklopná klika je připevněna pomocí stavěcího šroubu na hřídeli čerpadla W. Stavěcí šroub a pero do drážky je součástí balení.

Použití:

- čerpadla PA, PB a PF



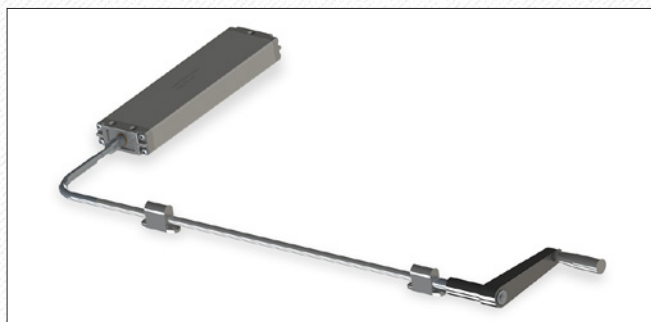
Klika 90°

Obj. č.: 113.00070

S pružnou 90° klikovou hřídelí a rovnou klikovou hřídelí je možné namontovat ruční kliku a čerpadlo pod úhlem 90°. Rovná kliková hřídele je 1 m dlouhá a může být zkrácena na potřebnou délku.

Použití:

- čerpadla PA, PB a PF



Tělo kliky

Obj. č.: 128.00002

Náhradní díl pro kliku 113.00005 / 13 / 65 / 70 / 90



Bezpečnostní spojka

Obj. č.: 113.00022

Chcete-li chránit váš systém před přetížením, je třeba použít bezpečnostní spojku. S bezpečnostní spojkou není možné vytvořit vyšší krouticí moment než 10Nm.

Použití:

- čerpadla PA, PB a PF



Příslušenství

Kabelové ovládání s pamětí

Obj. č.: 124.00023

Kromě klasické funkce nahoru a dolů lze kabelové dálkové ovládání použít pro uložení až 4 pozic výšky do paměti.

- délka kabelu 1,9 m
- může být zasunuto pod desku stolu

Aplikace:

- hydraulické systémy s elektropohonem (standardní kabel)
- systémy s elektrickými zvedacími jednotkami



Kabelové ovládání nahoru/dolů 04

Obj. č.: 124.00059

- délka kabelu 2 m
- může být zasunuto pod desku stolu

Aplikace:

- hydraulické systémy s elektropohonem
- systémy s elektrickými zvedacími jednotkami



Kabelové ovládání nahoru/dolů 05

Obj. č.: 124.00172

- délka kabelu 1,8 m
- statická instalace

Aplikace:

- hydraulické systémy s elektropohonem
- systémy s elektrickými zvedacími jednotkami



Dálkové ovládání 06 RF

Obj. č.: 124.00094

Dálkové ovládání se skládá z bezdrátového vysílače a přijímače.

Aplikace:

- hydraulické systémy s elektropohonem
- systémy s elektrickými zvedacími jednotkami



Infračervené dálkové ovládání

Obj. č.: 124.00054

Dálkové ovládání se skládá z infračerveného vysílače a přijímače.

- délka kabelu 2m
- 2 paměťové pozice

Aplikace:

- hydraulické systémy s elektropohonem
- systémy s elektrickými zvedacími jednotkami



Příslušenství

Nožní spínač 01

Obj. č.: 124.00170

- délka kabelu 2 m
- ovládání pomocí nohou

Aplikace:

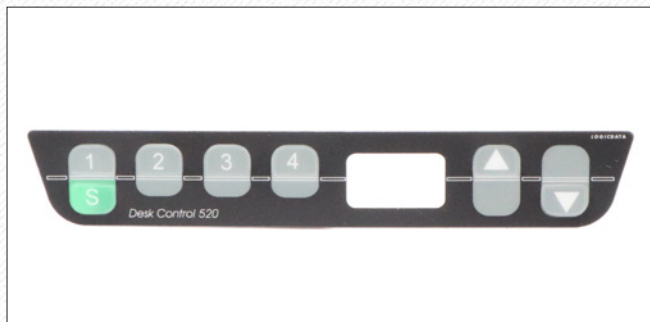
- hydraulické systémy s elektropohonem
- systémy s elektrickými zvedacími jednotkami



Kryt kabelového ovládání s pamětí

Obj. č.: 124.00068

Náhradní díl pro kabelové ovládání s pamětí (124.00023)



Ovládací kabel compact 2 m

Obj. č.: 124.00136

PLC nebo Vámi vybrané kabelové ovládání může být připojeno pomocí tohoto ovládacího kabelu.

- délka kabelu 2 m

Aplikace:

- hydraulické systémy s elektropohonem
- systémy s elektrickými zvedacími jednotkami



Rozdělovací kabel 200 mm

Obj. č.: 124.00070

Pomocí rozdělovacího kabelu je možné připojit dvě kabelové ovládání do jedné řídicí jednotky.

- délka kabelu 200 mm

Aplikace:

- kabelové ovládání pro řídicí jednotku compact



Prodlužovací kabel ručního ovladače 1 m

Obj. č.: 124.00071

S prodlužovacím kabelem je možné prodloužit kabel kabelového ovládání o 1 m.

- délka kabelu 1 m
- maximálně 3 prodlužovací kabely zapojeny v sérii

Aplikace:

- kabelové ovládání pro řídicí jednotku compact



Příslušenství

Řídicí jednotka PXD compact 230 V

Obj. č.: 124.00140

Jedná se o standardní řídicí jednotku pro hydraulický systém s elektropohonem pro napájecí napětí 230 V.

- napájecí napětí 230 V
- pohotovostní režim <0,6 W
- port pro kabelové ovládání

Aplikace:

- hydraulické systémy s elektropohonem



Řídicí jednotka PXD compact 110 V

Obj. č.: 124.00139

Jedná se o standardní řídicí jednotku pro hydraulický systém s elektropohonem pro napájecí napětí 110 V.

- napájecí napětí 110 V
- pohotovostní režim <0,6 W
- port pro kabelové ovládání

Aplikace:

- hydraulické systémy s elektropohonem (US)



Řídicí jednotka compact-3-eco 230 V

Obj. č.: 124.00150

Řídicí jednotka určená pro elektrické zvedací systémy.

- napájecí napětí 230 V
- pohotovostní režim <0,6 W
- port pro kabelové ovládání
- 1 - 3 porty pro elektropohon

Aplikace:

- elektrické zvedací systémy



Kabel pohonu PXD

Obj. č.: 124.00138

Prodlužovací kabel pohonu se připojuje k pohonu typu D s řídicí jednotkou.

- délka kabelu 1 m

Aplikace:

- pohon D



Prodlužovací kabel pohonu 1,2m

Obj. č.: 124.00137

Prodlužovací kabel pohonu může být použit k prodloužení kabelu pohonu D nebo kabelu elektrických zvedacích systémů.

- délka kabelu 1,2 m
- k prodloužení kabelu pohonu D jsou potřebné 2 kabely!
- maximálně 3 prodlužovací kabely zapojeny v sérii

Aplikace:

- pohon D a elektrické zvedací systémy



Příslušenství

Kabel SYNC-2

Obj. č.: 124.00088

S kabelem SYNC-2 je možné propojit 2 řídicí jednotky. Obě řídicí jednotky pak pracují v paralelním režimu.

- délka kabelu 550 mm

Aplikace:

- systémy s řídicími jednotkami compact



Kabel SYNC-4

Obj.č. 124.00089

S kabelem SYNC-4 je možné propojit až 4 řídicí jednotky. Všechny připojené ovládací jednotky pak pracují v paralelním režimu.

- délka kabelu 1,8 m
- každá řídicí jednotka musí mít svůj kabel (4 řídicí jednotky = 4 kabely)

Aplikace:

- systémy s řídicími jednotkami compact



Šňůra proti sevření 2,5 / variabilní

Obj. č.: 124.00105

V případě, že je šňůra stlačena, systém se okamžitě zastaví a odjede 3 mm opačným směrem.

- délka šňůry 2,5 m
- variabilní délka šňůry

Aplikace:

- systémy s řídicími jednotkami compact



Rozdělovací kabel snímače

Obj. č.: 124.00084

Rozdělovací kabel snímače je zapotřebí při použití dvou šňůr proti sevření nebo šňůry proti sevření a kabelu SYNC.

Aplikace:

- šňůry proti sevření nebo kabel SYNC pro řídicí jednotku compact



Napájecí kabel EU 3 m / 5 m

Obj. č.: 124.00142 / 124.00149

Napájecí kabel 3 póly se zástrčkou Schuco:

- napětí 230 V
- typ zástrčky CEE 7/7
- délka kabelu 3m (124.00149 - 5 m)

Aplikace:

- systémy s řídicími jednotkami compact



Příslušenství

Držák D6

Obj. č.: 113.00029

Alternativní možnost montáže na pístnici nebo tělo našich válců. Čep o průměru 6 mm.

Aplikace:

- válce typu CB, CD a CI



Držák D8

Obj. č.: 113.00030

Alternativní možnost montáže na pístnici nebo tělo našich válců. Čep o průměru 8 mm.

Aplikace:

- válce typu CD a CE



Stavěcí nožka M10x30 s pryžovou podložkou

Obj. č.: 113.00006

Stavitelná nožka se závitem M10x30 a maticí M10.

Aplikace:

- lineární jednotky LA, LB, LH
- jednotky TA, TU, TQ
- jednotky TA, SL, ST, SM



Stavěcí nožka M10x30 (nerez) s pryžovou podložkou

Obj. č.: 113.00052

Nerezová alternativa stavitelných nožek s pryžovou podložkou 113.00006.



Stavěcí nožka D50x35 s hliníkovou podložkou

Obj. č.: 113.00028

Stejně aplikace jako u stavěcí nožky 113.00006. Tuto variantu je možné kotvit do podlahy.



Příslušenství

Montážní deska typu A

Obj. č.: 113.00003

Montážní deska pro lineární jednotky.
- velikost desky 30x70 mm

Aplikace:
- lineární jednotky LA, LD a LH



Montážní deska typu B

Obj. č.: 113.00004

Montážní deska pro lineární jednotky.
- velikost desky 30x35 mm
- včetně šroubů se zápusťnou hlavou M6x40

Aplikace:
- lineární jednotky LA, LD a LH



Montážní deska typu C

Obj. č.: 113.00039

Úhelník pro lineární jednotky.
- úhelník 90 ° (50x50x32 mm)

Aplikace:
- lineární jednotky LA, LD a LH



Trubkový držák LA 28

Obj. č.: 113.00054

Trubkový držák se používá k upevnění lineární jednotky k trubkovému systému:
- průměr trubky 28 mm

Aplikace:
- lineární jednotky LA, LD a LH



Vrtací šablona LA

Obj. č.: 198.00149

Vrtací šablona pro lineární jednotky LA a LD je určena pro snadnější instalaci.



Příslušenství

Jednotka TA 1440 2P / TA 1450 2P

Obj. č.: 106.00141 / 106.00142

Jednotky TA 2P mají montážní desku na každé straně pro namontování dvou příčníků.

Aplikace:

- dlouhé stoly s 6 nebo více nohami



Nosník desky TA 600 / 75

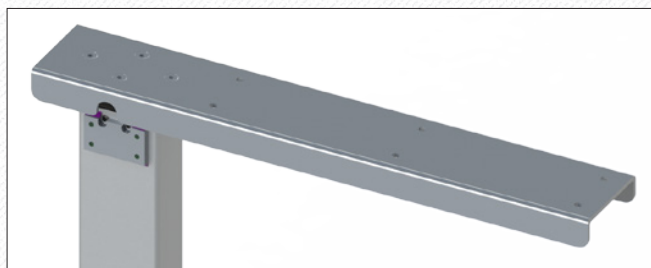
Obj. č.: 127.00076

Nosník desky TA 600/75 může být použit v případech, kdy je jednotka TA namontována např.: na stěnu a deska je uložena letmo. Deska stolu pak bude mít dostatečně dlouhou podpěru.

- včetně šroubů se zápustnou hlavou M6 x 10

Aplikace:

- jednotka TA



Kotevní deska TA

Obj. č.: 127.00033

Kotevní deska TA slouží k ukotvení jednotky do země.

- včetně šroubů se zápustnou hlavou M6 x 25

Aplikace:

- jednotka TA



Kotevní deska TA (šrouby na obou stranách)

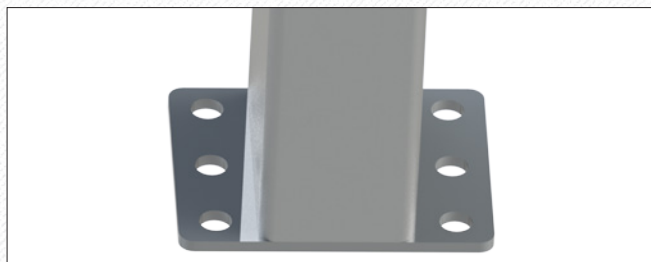
Obj. č.: 127.00138

Kotevní deska TA slouží k ukotvení jednotky z obou stran do země.

- včetně šroubů se zápustnou hlavou M6 x 25

Aplikace:

- jednotka TA



Úhelník TA

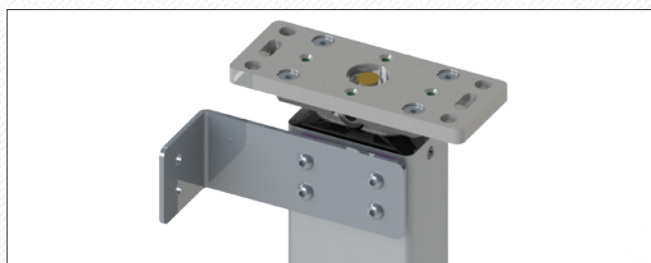
Obj. č.: 127.00075

Úhelník se používá k ukotvení nohy stolu ke stěně. Úhelník se montuje na montážní desku nohy stolu TA.

- včetně šroubů se zápustnou hlavou M6 x 10

Aplikace:

- jednotka TA



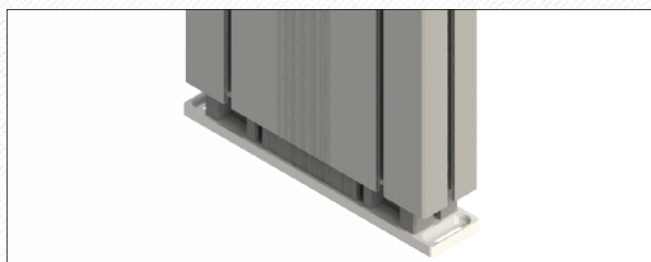
Kotevní deska SL

Obj. č.: 126.00108

Díky této kotevní desce může být jednotka SL namontována k příčniku nebo ukotvena do země.

Aplikace:

- jednotka SL



Příslušenství

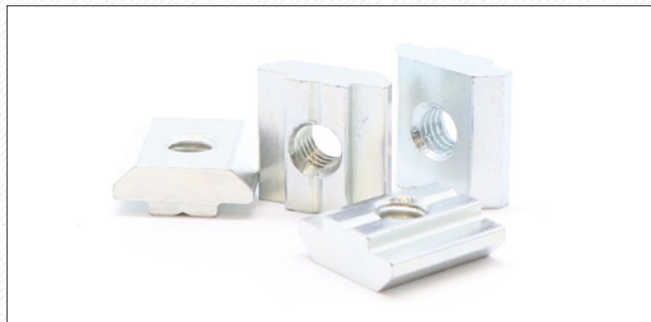
Drážková matice 16 x 6

Obj. č.: 142.00215

- šířka 16 mm
- tloušťka 6 mm
- závit M6

Aplikace:

- Ergoswiss T-drážka 8



Drážková matice 17 x 8 Fk

Obj. č.: 142.00216

- šířka 17 mm
- tloušťka 8 mm
- závit M6
- s pružnou kuličkou

Aplikace:

- Ergoswiss T-drážka 8



Pojzdové kolo LA 100

Obj. č.: 113.00040

- průměr běhounu 100 mm, výška 121 mm
- závit M10
- max. zatížení 70 kg
- otočné o 360°
- s brzdou

Aplikace:

- systémy LA, LB, LH, TA, TQ, TT, TU, SL, ST



Pojzdové kolo D50

Obj. č.: 113.00067

- průměr běhounu 50 mm, výška 71 mm
- včetně upevňovacího šroubu M10
- max. zatížení 80 kg
- otočné o 360°
- s brzdou

Aplikace:

- systémy LA, TH, TU



Pojzdové kolo 125

Obj. č.: 113.00033

- průměr běhounu 125 mm, výška 165 mm
- montáž pomocí čtyř šroubů se zápustnou hlavou M6x25
- max. zatížení 180 kg
- otočné o 360°
- s brzdou

Aplikace:

- systémy LA, TH, TU

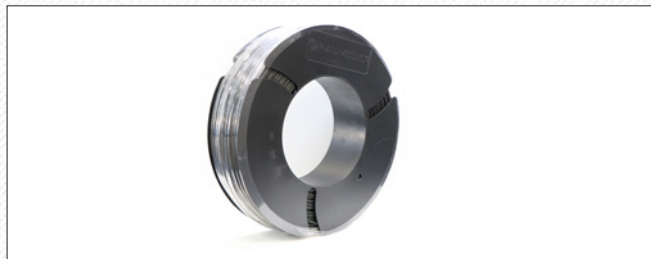


Příslušenství

Hadice 4.0x0.9

Obj. č.: 113.00002

- vnější průměr 4 mm
- vnitřní průměr 2,2 mm
- tloušťka stěny 0,9 mm
- poruchový tlak 420 bar
- minimální poloměr ohybu 25 mm



Svěrný kroužek

Obj. č.: 125.00022

S pomocí svěrného kroužku je hydraulická hadice pevně připevněna k čerpadlu, respektive k válci. Při utahování šroubení dojde k zamáčknutí kroužku do hadice.

Aplikace:

- hadice s vnějším průměrem 4 mm



Šroubení

Obj. č.: 125.00021

Používá se v kombinaci se svěrným kroužkem k připojení hadice k čerpadlům, válcům a nebo jednotkám.

Aplikace:

- hadice s vnějším průměrem 4 mm



Zátka hadice

Obj. č.: 142.00198

Pro přepravu předplněných hadic je třeba zátka hadice. Díky zátkám zůstává veškerý hydraulický olej v předplněných hadicích.

Aplikace:

- hadice s vnějším průměrem 4 mm



Předmontáž hadice

Obj. č.: 199.00003

Předplněná hadice je připojena k jednotce. Druhý konec hadice je zataven. Před připojením válce nebo jednotky k čerpadlu musí být uzavřený konec hadice uštířen.



Servisní sada

Obj. č.: 113.00008

Servisní sada obsahuje:

- 250 ml oleje
- injekční stříkačku 20 ml s jehlou
- řezačku hadice
- očkový klíč 10/11
- svěrné kroužky a šroubení
- magnety



Příslušenství

Olej 250 ml

Obj. č.: 113.00009

Hydraulický olej používaný v systémech Ergoswiss.
V nabídce je i varianta speciálního potravinářského oleje s označením „no tox“.



T – šroubení

Obj. č.: 113.00014

Chcete-li připojit ve tvaru písmene „T“ dva tlačné elementy s jedním válcem, je zapotřebí T-připojení.
Rychlost zvedání se zdvojnásobí, ale dovolené zatížení se sníží na polovinu. Prosím kontaktujte naše techniky, kteří vám pomohou s výběrem nejvhodnějšího systému.



Y – šroubení

Obj. č.: 113.00015

Chcete-li připojit ve tvaru písmene „Y“ dva tlačné elementy s jedním válcem, je zapotřebí Y-připojení.
Rychlost zvedání se zdvojnásobí, ale dovolené zatížení se sníží na polovinu. Prosím kontaktujte naše techniky, kteří vám pomohou s výběrem nejvhodnějšího systému.



L – šroubení

Obj. č.: 113.00017



Přímé šroubení

Obj. č.: 113.00038

Pomocí přímého šroubení je možné spojit dvě hadice.
Přímé šroubení se používá pro prodloužení nebo opravu hadice.



Poznámky

A large area of the page is filled with horizontal dotted lines, providing a template for taking notes.

Obecné informace

Záruka Záruka je poskytována po dobu 2 let od dodání systému. Garantujeme správnou funkci systému v rámci jeho limitů. Kupující musí dodržovat následující pravidla:

- Systém musí být montován a používán podle návodu výrobce.
- Systém musí být používán za normálních podmínek.
- Systém nebo jeho části nesmějí být namáhány nad stanovené limity (maximální zatížení, boční zatížení).
- Systém musí být využíván v předepsaném teplotním rozsahu (od -15 °C do 45 °C).
- Systém by neměl být vystaven chemikáliím nebo jiným agresivním prostředkům.
- Systém nesmí být vystavován dynamickým silám a vibracím.
- Systém s elektropohonem nesmí být používán kontinuálně tzn. po jedné minutě provozu je nutná 20 min pracovní přestávka (5% pracovního cyklu).
- Válce nesmí být vystavovány účinkům těžných sil.
- Životnost systému je 10 000 cyklů.
- Nesmí být překročen minimální poloměr ohybu hadice (25 mm).

Záruka zahrnuje výrobní a materiálové vady ze strany společnosti Ergoswiss AG. Při chybné manipulaci zákazníka nebo při pokusu demontáže systému nemůže být záruka uznána.

CE označení Přestože systém Ergoswiss potřebuje k ovládní válců vnější sílu, není považován za „stroj“ a nemusí mít proto označení CE. Systém splňuje příslušné evropské normy. „Prohlášení výrobce“ může být kdykoli poskytnuto.

Elektropohon musí být přezkoušen a označen podle EN předpisů pro elektrické výrobky a musí mít označení CE. Certifikáty o přezkoušení mohou být poskytnuty na vyžádání.

Oblast dodávek Pro každé hadicové spojení jsou dodávány potřebné šrouby a svěrné kroužky, které jsou zahrnuty v ceně. Součástí dodávky je také přesný montážní návod a návod k obsluze.

Prosím dbejte na to, že u systému, kde je předmontována tlaková hadice, musí být uvedena potřebná délka hadice.

Všechny části jsou dodávány přímo ze skladu.

CAD Technické výkresy ve formátu PDF nebo STEP můžete stáhnout na adrese www.ergoswiss.com.

Potřebujete-li jiný formát, kontaktujte prosím naše obchodní oddělení.

Obchodní podmínky Dodávky se řídí dle našich platných obchodních podmínek. Námí dodávaný materiál zůstává zcela v našem vlastnictví až do obdržení plateb, pokud není dohodnuto jinak.

Vyhrazujeme si právo technických a obsahových změn.

Průvodce výběrem systému

Tyto tabulky vám pomohou sestavit svůj vlastní systém na základě požadované zvedací síly, počtu válců, které mají být aktivovány, a požadovaného zdvihu.

1. Zatížení systému

Jaká je maximální zátěž, kterou chcete zvedat? (120 / 350 / 600 / 800 kg)

Veďte prosím na vědomí, že:

- nesmíte překročit maximální zatížení na válec
- hmotnost stolu a jakékoliv nastavy musí být odečteny od zatížení systému
- daná zatížení se vztahují ke statickému zatížení
- nakládání zátěže na systém může způsobit rázy

V takových případech byste měli počítat s dostatečnou rezervou. Prosím kontaktujte naše techniky, kteří Vám po udání zatížení, místa provozu a požadované rychlosti budou schopni poradit. (info@haberkorn.cz)

2. Zdvih

Jaký zdvih požadujete? (150 až 700 mm)

3. Počet válců

Kolik válců Vaše aplikace vyžaduje? (1 – 10)

4. Typ válce

Jaký typ válce potřebujete? (Prostudujte si prosím technické údaje válců, lineárních jednotek a ostatních systémů.)

5. Typ čerpadla

Typ čerpadla A (**PA**) může pohánět jeden nebo dva válce a typ čerpadla B (**PB**) může pohánět od 3 do 10 válců.

6. Rychlost

Tabulka ukazuje rychlost zdvihu při použití pohonu s klikou nebo elektropohonem.

7. Typ pohonu

Čerpadlo se ovládá manuálně pomocí ruční kliky nebo automaticky elektropohonem. Napájecí napětí 230 nebo 110 VAC.

Výběr systému – tabulky

120kg	Typ válce ¹	Typ čerpadla pro 1 válec*	Typ čerpadla pro 2 válce	Typ čerpadla pro 3 válce	Typ čerpadla pro 4 válce	Typ čerpadla pro 5 válců	Typ čerpadla pro 6 válců	Typ čerpadla pro 8 válců
Zdvih								
150mm	1415	PA 1815	PA 2615	PB 3615	PB 4615	–	–	–
200mm	1420	PA 1820	PA 2620	PB 3620	PB 4620	–	–	–
300mm	1430	PA 1830	PA 2630	PB 3630	PB 4630	–	–	–
400mm	1440	PA 1840	PA 2640	PB 3640	PB 4640	–	–	–
500mm	1450	PA 1850	PA 2650	PB 3650	PB 4650	–	–	–
600mm	1460	PA 1860	PA 2660	PB 3660	PB 4660	–	–	–
700mm	1470	PA 1870	PA 2670	PB 3670	PB 4670	–	–	–
Zdvih klikou na otáčku		5 mm/otáčku	10mm/otáčku	10mm/otáčku	10mm/otáčku	–	–	–
Rychlost zdvihu elektropohonem		15 mm/s	30mm/s	30mm/s	30mm/s	–	–	–

350kg	Typ válce ¹	Typ čerpadla pro 1 válec	Typ čerpadla pro 2 válce	Typ čerpadla pro 3 válce	Typ čerpadla pro 4 válce	Typ čerpadla pro 5 válců	Typ čerpadla pro 6 válců	Typ čerpadla pro 8 válců
Zdvih								
150mm	1415	–	PA 2815	PB 3815	PB 4815	PB 5815	PB 6815	PB 8815
200mm	1420	–	PA 2820	PB 3820	PB 4820	PB 5820	PB 6820	PB 8820
300mm	1430	–	PA 2830	PB 3830	PB 4830	PB 5830	PB 6830	PB 8830
400mm	1440	–	PA 2840	PB 3840	PB 4840	PB 5840	PB 6840	PB 8840
500mm	1450	–	PA 2850	PB 3850	PB 4850	PB 5850	PB 6850	PB 8850
600mm	1460	–	PA 2860	PB 3860	PB 4860	PB 5860	PB 6860	PB 8860
700mm	1470	–	PA 2870	PB 3870	PB 4870	PB 5870	PB 6870	PB 8870
Zdvih klikou na otáčku		–	5 mm/otáčku	5 mm/otáčku	5 mm/otáčku	5 mm/otáčku	5 mm/otáčku	5 mm/otáčku
Rychlost zdvihu elektropohonem		–	15 mm/s	15 mm/s	15 mm/s	15 mm/s	15 mm/s	15 mm/s

600kg	Typ válce ¹	Typ čerpadla pro 1 válec	Typ čerpadla pro 2 válce**	Typ čerpadla pro 3 válce	Typ čerpadla pro 4 válce	Typ čerpadla pro 5 válců	Typ čerpadla pro 6 válců	Typ čerpadla pro 8 válců
Zdvih								
110mm	1815	–	PA 2820	PB 3820	PB 4820	PB 5820	PB 6820	PB 8820
180mm	1820	–	PA 2830	PB 3830	PB 4830	PB 5830	PB 6830	PB 8830
240mm	1830	–	PA 2840	PB 3840	PB 4840	PB 5840	PB 6840	PB 8840
300mm	1830	–	PA 2850	PB 3850	PB 4850	PB 5850	PB 6850	PB 8850
400mm	1840	–	PA 2866	PB 3866	PB 4866	PB 5866	PB 6866	PB 8866
Zdvih klikou na otáčku		–	3 mm/otáčku	3 mm/otáčku	3 mm/otáčku	3 mm/otáčku	3 mm/otáčku	3 mm/otáčku
Rychlost zdvihu elektropohonem		–	9 mm/s	9 mm/s	9 mm/s	9 mm/s	9 mm/s	9 mm/s

800kg	Typ válce ¹	Typ čerpadla pro 1 válec	Typ čerpadla pro 2 válce	Typ čerpadla pro 3 válce	Typ čerpadla pro 4 válce	Typ čerpadla pro 5 válců	Typ čerpadla pro 6 válců	Typ čerpadla pro 8 válců
Zdvih								
110mm	1815	–	–	–	PB 4418	PB 5418	PB 6418	PB 8418
180mm	1820	–	–	–	PB 4430	PB 5430	PB 6430	PB 8430
240mm	1830	–	–	–	PB 4440	PB 5440	PB 6440	PB 8440
Zdvih klikou na otáčku		–	–	–	1,8mm/otáčku	1,8mm/otáčku	1,8mm/otáčku	1,8mm/otáčku
Rychlost zdvihu elektropohonem		–	–	–	5 mm/s	5 mm/s	5 mm/s	5 mm/s

* Při použití jen jednoho válce činí maximální zatížení 75 kg

** Při použití dvou válců činí maximální zatížení 500 kg

¹ Válec **CB, CD, CE, CG, CH, CI**, Lineární jednotka **LA, LB, LD, LH** nebo Systém **TA, TT, TQ, TU**

Vezměte prosím na vědomí následující maximální zdvih různých typů válců: Systém **TA**: 500mm | Systém **LH/TH**: 500mm | Systém **TQ**: 400mm

Systém **TT**: 400mm | Systém **TU**: 500mm

Hydraulické zvedací systémy - poptávkový formulář

ke zkopírování (str. 1)

KONTAKTNÍ ÚDAJE:

Firma: Pozice:
Jméno a příjmení: Telefon:
Ulice: Fax:
PSC/Město: E-mail:
Země:

VYBERTE SI SVŮJ ZVEDACÍ SYSTÉM:

PA ČERPADLO

k ovládní 1 nebo 2 válců

PB ČERPADLO

k ovládní 3 až 10 válců

1. POČET OVLÁDANÝCH VÁLCŮ/JEDNOTEK

1
2

3 7
4 8
5 9
6 10

2. MAXIMÁLNÍ DÉLKA ZDVIHU

150mm 500mm
200mm 600mm
300mm 700mm
400mm

150mm 500mm
200mm 600mm
300mm 700mm
400mm

3. MAXIMÁLNÍ HMOTNOST ZVEDANÉ SOUSTAVY (zdvih na 1 otáčku)

75kg (10mm)
120kg (10mm)
300kg (5mm)

120kg (10mm)
350kg (5mm)
600kg (3mm)
800kg (1,8mm)

4. ZDVIH NA OTÁČKU (viz. bod 3) × KOEFICIENT = RYCHLOST [mm/s]

ruční klika × 1
pohon typ D × 3

ruční klika × 1
pohon typ D × 3

Hydraulické zvedací systémy - poptávkový formulář

ke zkopírování (str. 2)

5. TYPY POUŽITÝCH VÁLCŮ/JEDNOTEK

válec		lineární jednotka	noha stolu
CB	<input type="checkbox"/>	LA	<input type="checkbox"/>
CC	<input type="checkbox"/>	LD	<input type="checkbox"/>
CD	<input type="checkbox"/>	LG	<input type="checkbox"/>
CE	<input type="checkbox"/>	LH	<input type="checkbox"/>
CG	<input type="checkbox"/>		TA 1430 <input type="checkbox"/>
CH	<input type="checkbox"/>		TA 1440 <input type="checkbox"/>
CI	<input type="checkbox"/>		TA 1450 <input type="checkbox"/>
			TU <input type="checkbox"/>
			TQ <input type="checkbox"/>
			TT <input type="checkbox"/>
			TL <input type="checkbox"/>
			TM <input type="checkbox"/>

6. PŘÍPRAVA TLAKOVÝCH HADIC

bez montáže	<input type="checkbox"/>	Délka hadice k válci [mm]	válec 1:	válec 6:
předmontáž hadice	<input type="checkbox"/>		válec 2:	válec 7:
montáž hadice	<input type="checkbox"/>		válec 3:	válec 8:
			válec 4:	válec 9:
			válec 5:	válec 10:

7. PŘÍSLUŠENSTVÍ

připojovací deska A	<input type="checkbox"/>
připojovací deska B	<input type="checkbox"/>
úhelník C	<input type="checkbox"/>
stavěcí noha	<input type="checkbox"/>
jiné	<input type="checkbox"/>

8. POČET SYSTÉMŮ

9. POŽADOVANÝ DODACÍ TERMÍN

10. POZNÁMKY

.....

.....

.....

.....

11. FORMULÁŘ ZAŠLETE NA:

Haberkorn s.r.o.
Generála Vlachého 305
747 62 Mokré Lazce
Česká republika

tel.: +420 553 757 132
fax: +420 553 757 120
e-mail: staveb.systemy@haberkorn.cz
web: www.haberkorn.cz

On-line dotazník: www.haberkorn.cz/ke-stazeni



Haberkorn s.r.o.

Generála Vlachého 305
747 62 Mokré Lazce
Česká republika

Centrála:

tel.: +420 553 757 111
fax: +420 553 757 101
info@haberkorn.cz
www.haberkorn.cz

divize Stavebnicové systémy:

tel.: +420 553 757 132
fax: +420 553 757 120
staveb.systemy@haberkorn.cz
www.haberkorn.cz

Kontakt pre Slovensko:

**Haberkorn s.r.o.,
organizačná zložka**

Zavarská 10/B
917 01 Trnava
Slovenská republika
tel.: +421 335 914 600
fax: +421 335 914 601
info@haberkorn.sk
www.haberkorn.sk

HABERKORN