

item

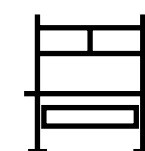
NEUHEITEN
2022/1

NEUHEITEN-HIGHLIGHTS



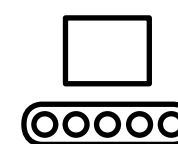
Lineareinheit GSF 6 60

Belastbarer Spindeltrieb mit reibungsarmer Gleitführung



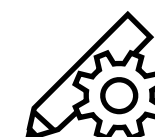
Tischsäulensätze K

Ergonomische Höhenverstellung mit leichtgängigem Kurbelantrieb



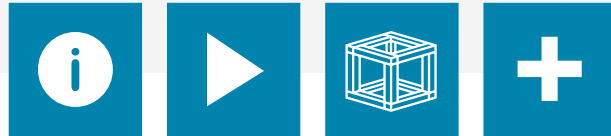
item Förderbandsystem

Modular, zuverlässig und perfekt integrierbar



item Engineeringtool

Die passenden Komponenten noch schneller finden



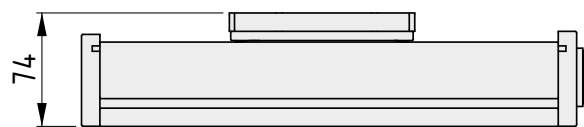
0.0.714.00

Lineareinheit GSF 6 60 TR 12x3

Die item Lineareinheit GSF 6 60 TR 12x3 kombiniert eine reibungsarme Gleitführung und einen Spindeltrieb mit selbsthemmendem Trapezgewinde. Dank integrierter Spindelabstützungen kann die volle Hublänge von bis zu 2800 mm auch bei maximaler Vorschubgeschwindigkeit und im Dauerbetrieb genutzt werden.

Das wartungsfreie Komplettsystem erreicht eine Laufleistung bis 1000 km. Dadurch ist die Gleitschienenführung eine besonders ökonomische Lösung für Hubaufgaben. Ein durchgängiges Abdeckblech schützt den Innenraum des Trägerprofils aus Aluminium vor Verschmutzung.

Die Lineareinheit ist kompatibel zum Zubehör der Lineareinheit KGT 6 60 sowie durch Nuten 6 zum item Systembaukasten. Sie wird mit dem kostenlosen Online-Tool item MotionDesigner® ausgelegt.



reibungsarme, belastbare Gleitführung

Spindeltrieb mit selbsthemmendem Trapezgewinde

langer Hub durch Spindelabstützungen





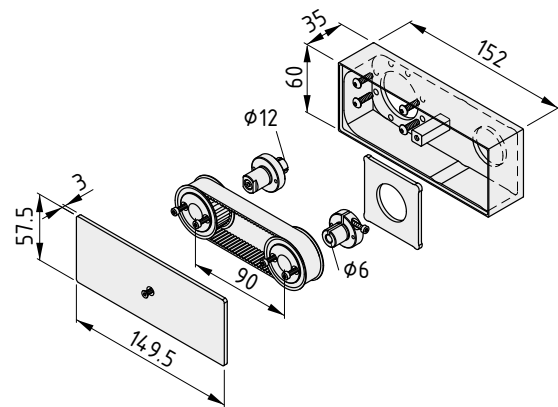
0.0.708.42

Paralleltriebssatz 6 60 D12-1

Der Paralleltriebssatz 6 60 D12-1 verbindet die item Linear-einheiten GSF 6 60 und KGT 6 60 P20 mit einem beliebigen Motor im Winkel von 180°. Die Kraftübertragung erfolgt schlupf-frei über einen Zahnriementrieb.

Die Klemmnabe muss passend zum Durchmesser der Motor-welle (maximal 14 mm) bearbeitet werden. Weil der Antrieb parallel zur Lineareinheit liegt, lassen sich Anwendungen be-sonders platzsparend realisieren.

item Motoren werden mit dem Paralleltriebssatz 6 60 D12-1 SE 60 (0.0.708.27) angeschlossen. Dank Plug-and-play-Lösung ist hier keine Bearbeitung notwendig.



zum Anschluss beliebiger Motoren

platzsparende Anordnung des Antriebs

schlupffreier Riemenantrieb





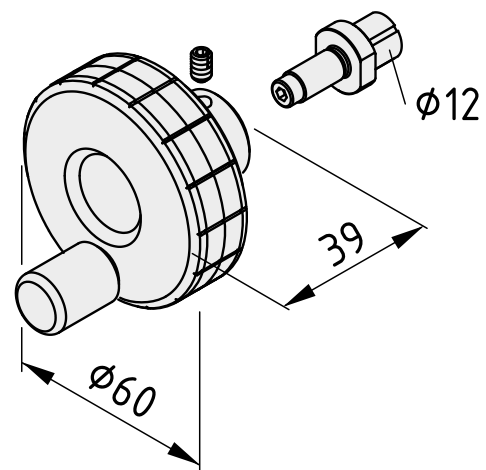
0.0.714.12

Zustellrad D60 D12

Einfach einstellen! Das Zustellrad D60 D12 ermöglicht den Handbetrieb von Linearachsen mit einer Hohlwelle D12. So können Verstellvorgänge mit geringem Drehmoment einfach umgesetzt werden.

Das einfach montierbare Zustellrad kann sowohl bei der Entwicklung als Alternative zum Motor als auch in der Produktion zur manuellen Einstellung eingesetzt werden. Über das Zustellrad mit drehbarem Zylinderknopf kann ein Drehmoment von bis zu 3,7 Nm übertragen werden.

Das Zustellrad D60 D12 ist kompatibel zu den item Lineareinheiten KGT 6 60, GSF 6 60, GSF 8 40 und LRE 5 D6.



Handbetrieb von Linearachsen

einfache Montage und Bedienung

Drehmoment bis 3,7 Nm



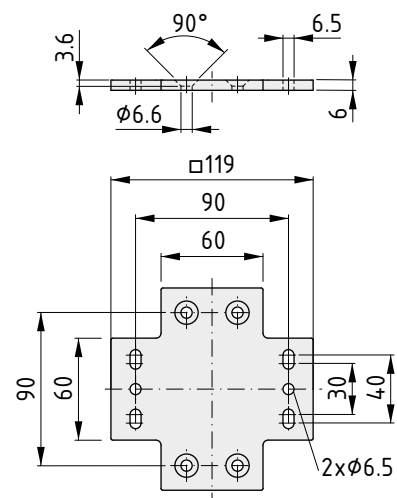


0.0.714.07

Kreuzschlittenplatte 6

Mit der Kreuzschlittenplatte 6 119x119 lassen sich Mehrachs-Systeme auf Basis der Lineareinheiten KGT 6 60 und GSF 6 60 sowie der Linearführung 6 60 erheblich schneller konstruieren, aufbauen und in Betrieb nehmen. Sie dient außerdem als universeller Adapter zwischen Lineareinheit und den Profilen der Baureihen 6 und 8.

Durch die Montageplatte genügt ein einziges Bauteil für den sicheren Anschluss. Die Kreuzschlittenplatte wird mit dem Führungsschlitten verschraubt. Die Kreuzschlittenplatte ist werkseitig mit allen notwendigen Bohrungen versehen und kann im item MotionDesigner® als Zubehör ausgewählt werden.



erleichtert Konstruktion von Mehrachs-Systemen

universeller Anschluss für Profile

vorbereitete Bohrungen





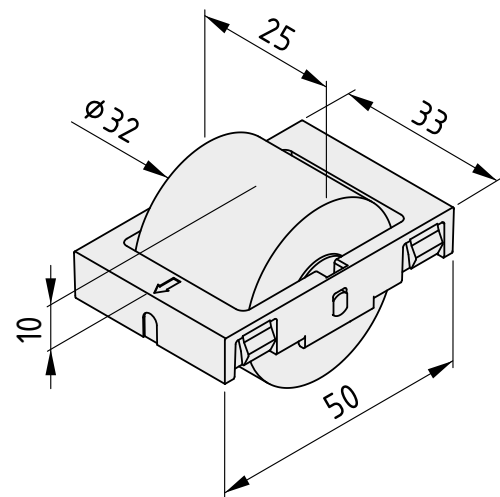
0.0.711.86

Bremsrolleneinsatz D32-50

Kontrolliertes Tempo: Der Bremsrolleneinsatz D32-50 reguliert die Geschwindigkeit auch leichter Behälter und Waren auf der Rollenbahn 6 40x40 E D30. Die Bremsrolle sorgt für einen sicheren und konstanten Materialfluss für Transportgut ab 200 g Gewicht.

Die adaptive Bremsfunktion erfolgt durch ein Planetengetriebe, das sehr leise arbeitet. Es unterstützt den Wiederanlauf bei leichten Behältern.

Die Bremsrolle wird einfach in die Rollenbahn eingeklipst und ersetzt vorhandene Rollen.



für konstanten, sicheren Materialfluss

für geringe Produktgewichte geeignet

sehr leise im Betrieb



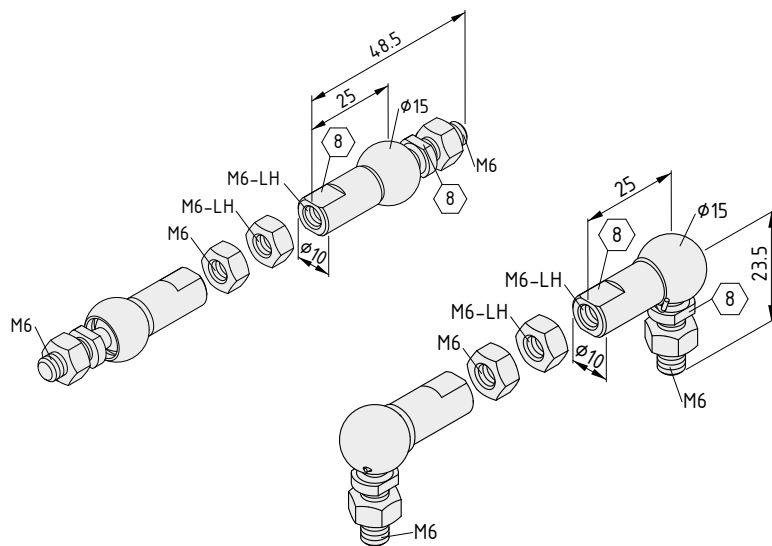


Axial- und Winkelgelenke

Axial- und Winkelgelenke verbinden bewegliche Komponenten in Karakuri/LCA-Anwendungen. Sie ermöglichen Sperrklinken oder Handhebeln, geringe Druck- und Zugkräfte zu übertragen.

Über kurze Distanz erfolgt dies mit dem Gewintheadapter M6 LH/RH T2 und bei größeren Abständen mit der Gewindestange M6-1000 und dem Gewintheadapter M6 LH/RH T1. Im Gegensatz zu einem Bowdenzug lassen sich so zwei Bewegungsrichtungen gezielt und spielfrei miteinander verknüpfen.

Die Gelenke sind perfekt für eine leichtgängige und sichere Kraftübertragung. Die Lösung ist wartungsarm und sorgt für eine hohe Prozesssicherheit. Ein leichter Achsversatz wird zuverlässig kompensiert. Der Schwenkwinkel beträgt 15°.



spielfreie Verkettung von Prozessen

leichtgängige Kraftübertragung

axial oder abgewinkelt einsetzbar

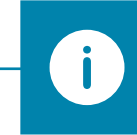




Axialgelenksatz M6 0.0.710.49

Der Axialgelenksatz M6 wird eingesetzt, um bewegliche Komponenten entlang der Achsrichtung auszulösen. So verknüpfen Sie Prozesse in Karakuri/LCA-Anwendungen in zwei Bewegungsrichtungen miteinander. Durch Kugelpfannen werden Fluchtungsfehler mit einer Toleranz von 15° ausgeglichen.

Je nach Verbindung wird der passende item Gewintheadapter benötigt, um linksdrehende und rechtsdrehende Gewinde miteinander zu verknüpfen.



Winkelgelenksatz M6 0.0.701.13

Mit dem Winkelgelenksatz M6 lassen sich 90°-Eckverbindungen erzeugen. Die integrierte Kugelpfanne ermöglicht Rotationsbewegungen in alle Richtungen.

Winkel- und Axialgelenksätze können auch miteinander kombiniert werden. Dadurch kann zur Betätigung eines Riegels auf jeder Seite das passende Gelenk montiert werden. Die Verbindung erfolgt über die Gewindestange M6 samt Gewintheadapter M6 LH/RH T1 oder über den kurzen Gewintheadapter M6 LH/RH T2.





0.0.710.24

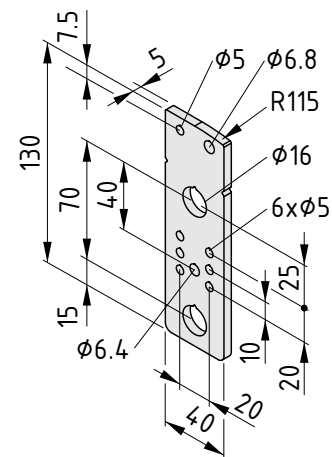
Freigabeeinheit D30 Riegel 70/45 T1

70/45 T1

Mit dem Freigabeeinheit D30 Riegel 70/45 T1 werden besonders leicht bedienbare Verriegelungsmechanismen konstruiert. Beim Wegschwenken sind sehr geringe Auslösekräfte erforderlich, da eine Hälfte der Riegeloberseite mit einem Radius versehen ist, welcher der Kreisbahn des unteren Lagerpunkts entspricht.

Der Freigabeeinheit D30 Riegel 70/45 T1 ist perfekt für Karakuri/LCA-Anwendungen, bei denen sicherer Halt und kraftschonende Freigabe von Behältern oder Funktionsgruppen gefragt sind.

Durch zwei Kerben kann der Riegel einfach gekürzt werden.



schwenkbare Verriegelung

geringe Auslösekraft notwendig

individuell kürzbar



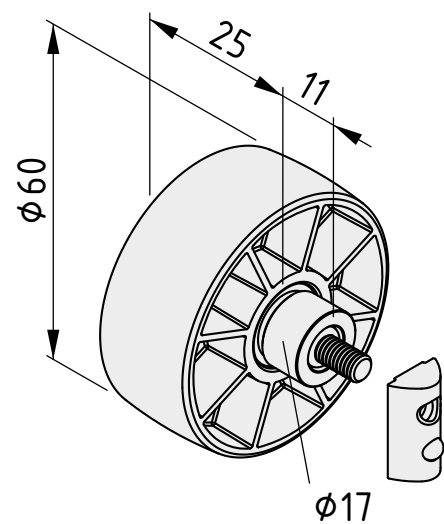


0.0.712.30

Rollensatz 8 D60/D6-25 ESD

Der kugelgelagerte Rollensatz 8 D60/D6-25 ESD kann dank seiner balligen Lauffläche auch Klappen und Riegel sicher betätigen.

Durch den Durchmesser von 60 mm wird bei Shootern mit wenigen Bauteilen ein größerer Hub als mit bisherigen Rollen erreicht. Dieser entsteht durch das Gegeneinanderdrücken von zwei Rollen.



ballige Lauffläche

60 mm Durchmesser

für Karakuri/LCA-Anwendungen





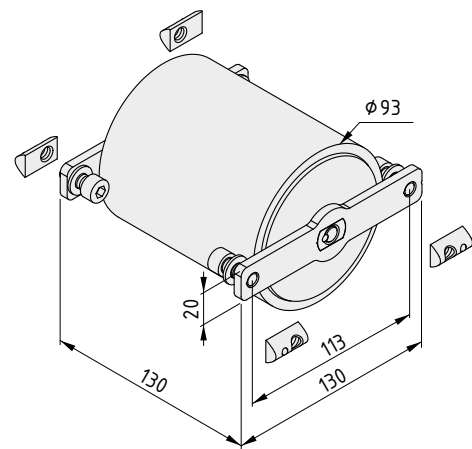
0.0.710.07

Bremsrollensatz D93-130 M8

Der Bremsrollensatz D93-130 M8 sorgt für eine gleichmäßige Geschwindigkeit beim Absenken schwerer Lasten. Durch die Bremsrolle mit stabiler Stahlachse werden Behälter und Waren mit einem Gewicht von bis zu 25 kg sicher über Lifte oder Klappen transportiert. Die gummierte Rolle kann Transportgut auch direkt von unten oder seitlich abbremsen.

Die Bremsrolle schützt das Gestell und das Transportgut vor Schäden durch eine zu hohe Aufprallgeschwindigkeit. Die Verzögerung steigt mit der Geschwindigkeit, wodurch die Bremsrolle einer starken Beschleunigung effektiv entgegenwirkt.

Das benötigte Befestigungsmaterial wird mitgeliefert.



hohe Bremswirkung für Lifte

robuste Stahlachse

bis zu 25 kg Warengewicht



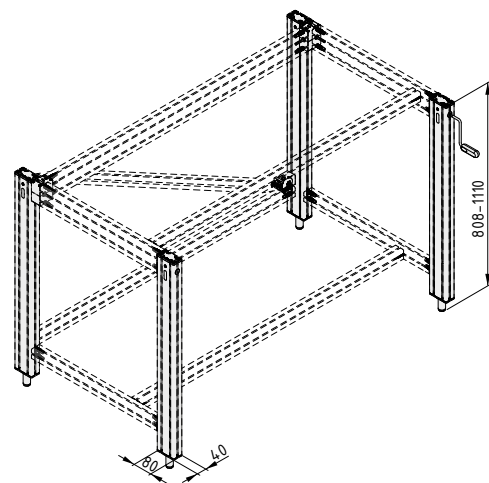


Tischsäulensätze K

Höhenverstellung rein mechanisch: Die vier Tischsäulen der Tischsäulensätze K werden synchron mit einer Kurbel um bis zu 300 mm ausgefahren. Das ist ideal für mobile Tische und robuste Arbeitsstationen: minimaler Materialeinsatz und ergonomische Höhenverstellung ohne Stromanschluss.

Zwei Versionen stehen zur Wahl: Der Tischsäulensatz 8 80x40 K für Tische aus Profilen 8 und der Tischsäulensatz D40/D30 K für leichte Arbeitstische aus dem Lean Production Systembaukasten. In beiden Fällen erfolgt die Kraftübertragung mit dem Rohr D16 SW6 – verdeckt innerhalb des Rahmens.

Mit den Tischsäulensätzen K entstehen Arbeitstische mit individuellen Abmessungen bis 1800 mm x 1800 mm und einer Belastbarkeit von bis zu 120 kg.



mechanische Höhenverstellung mit Kurbel

Kraftübertragung innerhalb des Rahmens

optimierter Materialeinsatz für leichte Tischgestelle

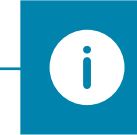




Tischsäulensatz 8 80x40 K 0.0.707.52

Die Basis für autarke Arbeitstische! Die kurbelbetriebene Höhenverstellung macht Arbeitstische auf Basis des Tischsäulensatzes 8 80x40 K unabhängig von einem Stromanschluss. Die vier um bis zu 300 mm höhenverstellbaren Tischsäulen besitzen außenliegende Nuten 8 und verwenden Profile 8 80x40 als Unterzüge für die Tischplatte. Das Rohr D16 SW6 verläuft als Synchronwelle verdeckt innerhalb des Rahmens und überträgt das Drehmoment gleichmäßig.

Passend zur gewünschten Tischgröße werden Profile 8 80x40 und Rohre D16 SW6 zum Satz ergänzt.



Tischsäulensatz D40/D30 K 0.0.707.59

Die Lösung für leichte, belastbare und höhenverstellbare Arbeitstische! Der Tischsäulensatz D40/D30 K ist kompatibel zum Profilrohrsystem D30. Profile D40 dienen als Halterung für die Tischplatte und gleichzeitig als Abdeckung des Rohrs D16 SW6. Als Synchronwelle überträgt es das Drehmoment der Kurbel auf die Tischsäulen zur parallelen Höhenverstellung.

So entstehen ergonomische Arbeitstische mit geringem Materialeinsatz. Gemäß der Prinzipien der Lean Production sind exakt an Ihre Prozesse angepasste Lösungen möglich – von minimalen Abmessungen bis zu 1800 mm Breite.



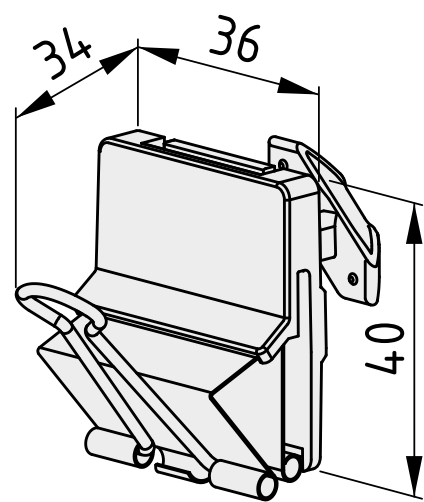


0.0.710.12

Klemmhalter 8

Der Klemmhalter 8 hält Tüten, Dokumente oder kleinere Kartons mit einem Gewicht von bis zu 0,5 kg sicher fest. Die Klammer mit einer Spannweite von 12 mm lässt sich intuitiv und schnell bedienen. Sie sorgt für eine aufgeräumte Arbeitsumgebung.

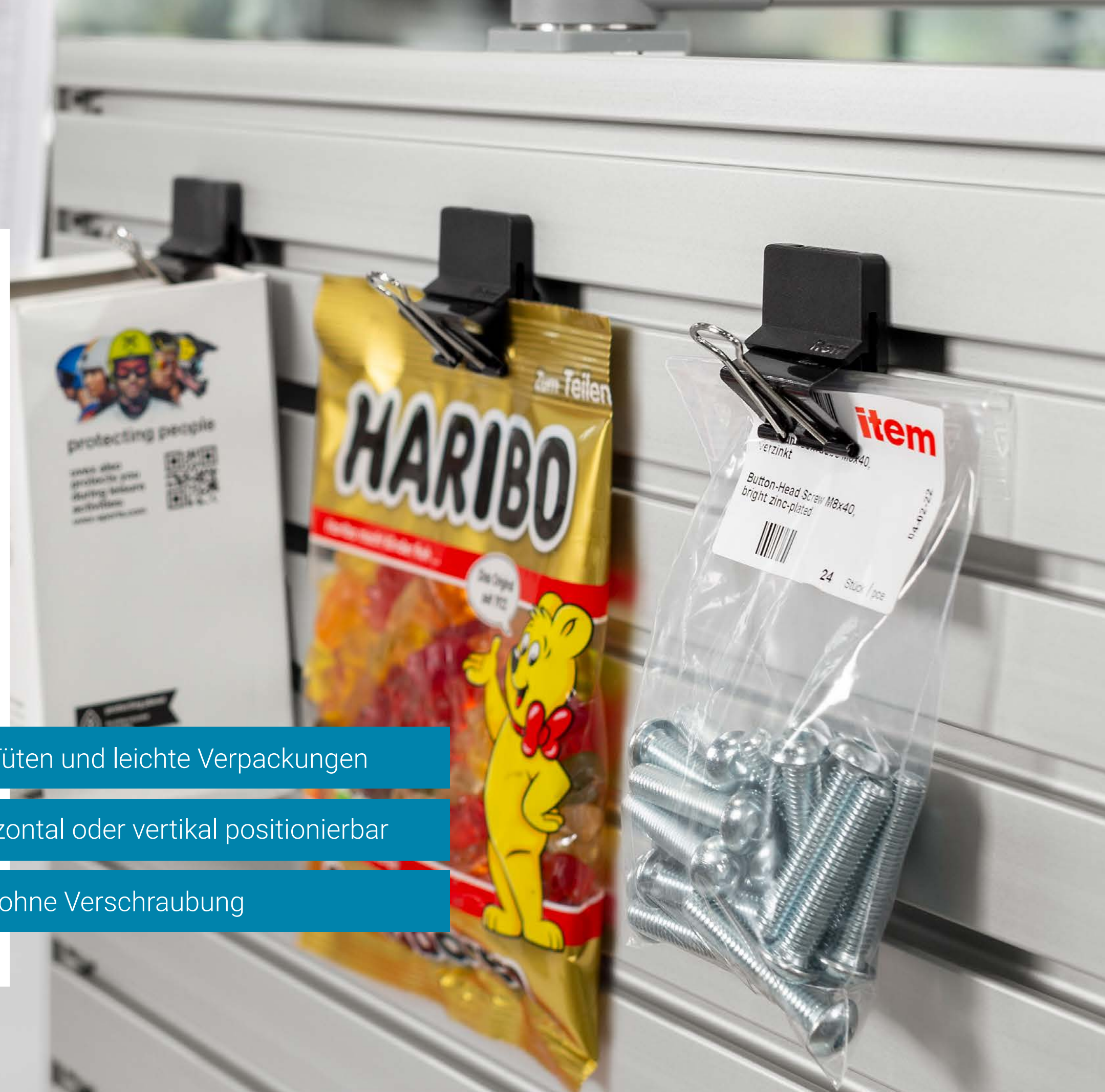
Der Halter kann horizontal oder vertikal zur Nut 8 ausgerichtet werden und rastet ohne Verschraubung ein. Er wird einfach eingeführt und um 45° gedreht. Der Klemmhalter 8 erweitert das umfangreiche item Haken- und Haltersystem.



für Tüten und leichte Verpackungen

horizontal oder vertikal positionierbar

hält ohne Verschraubung



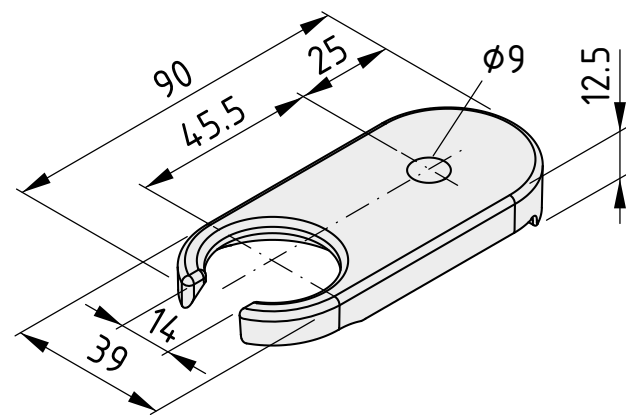


0.0.703.69

Klemmlasche D40

Kein Kippen, kein Verrutschen! Mit der item Klemmlasche D40 verankern Sie Regale, Betriebsmittel und Maschinen sicher am Boden. Die ESD-sichere Befestigung umgreift item Stellfüße mit dem Durchmesser D40 und wird mit dem passenden item Schraubanker im Untergrund befestigt.

Die Klemmlasche D40 kann nachträglich montiert und auch wieder gelöst werden, ohne die Profilkonstruktion zu verändern. Die Höhenverstellbarkeit der Stellfüße bleibt unberührt.



ESD-sichere Bodenbefestigung

als Kipp- und Verschiebesicherung

einfach nachträglich anzubringen



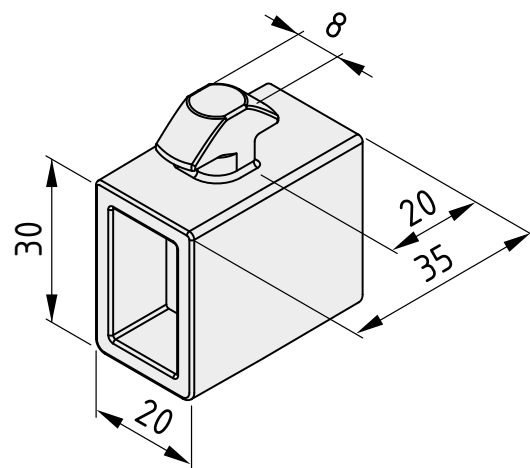


0.0.712.87

Multiblock 8 PA 0/5 mm

Der Multiblock 8 PA 0/5 mm ist der Spezialist zur Befestigung von Lochblechen und anderen Flächenelementen. Die ins Gehäuse integrierte Vierkantmutter lässt sich innerhalb des verlängerten Langlochs passend zur Rasterung verschieben. So können leichte Verkleidungsbleche und andere Flächenelemente einfach verschraubt werden.

Der Multiblock wird an beliebiger Position in die Profilnut 8 eingeschwenkt und festgedreht. Je nach Orientierung liegt die Anschlagfläche bündig zur Profilkante oder lässt 5 mm Freiraum, damit das Flächenelement innerhalb des Profilrahmens liegen kann.



variable Befestigung von Flächen

besonders großer Verstellbereich

zwei Montagehöhen



item Förderbandsystem

Die erste Förderbandlösung mit allen Stärken des item Systembaukastens! Aus wenigen, spezialisierten Grundkomponenten entstehen beim neuen item Förderbandsystem individuelle Förderbänder, die sowohl freistehend als auch in Anlagen integriert einsetzbar sind. Die Lösungen sind kompatibel zu über 4000 item Komponenten.

Die modulare Bauweise und das auf Langlebigkeit ausgerichtete Design minimieren den Wartungsaufwand und maximieren die Produktivität Ihrer Fördertechnik. Dazu tragen der in die Nut integrierte Spannmechanismus, Pendelkugellager sowie die Elastomer-Kupplung zum Ausgleich von Fluchtungsfehlern bei.

Vier Förderbandlösungen stehen zur Wahl:

- Gurtförderer 8 40 D mit durchgängigem Band
- Doppeltgurtförderer 8 40 D mit parallelen Bändern
- Zahnriemenförderer 8 40 D mit durchgängigem Band
- Doppelzahnriemenförderer 8 40 D mit parallelen Bändern

Mit der praktischen item Konfigurationshilfe erhalten Sie in kürzester Zeit Ihr maßgeschneidertes Förderband, das einbaufertig geliefert wird.

modulare Bauweise für nahtlose Integration

kompatibel zum item Systembaukasten

zuverlässig durch wartungsarmes Design



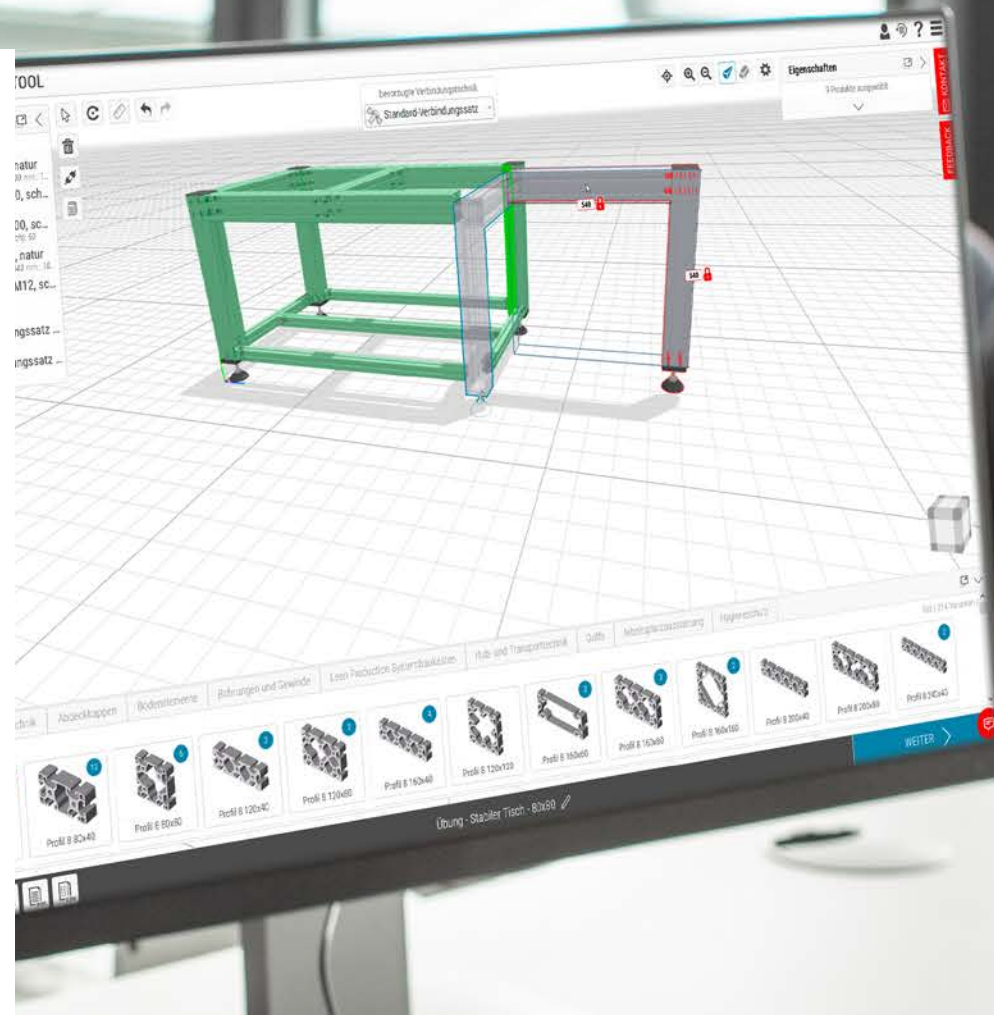


item Engineeringtool

Das item Engineeringtool ist das innovative 3D-Konstruktionsprogramm, das alle Arbeitsschritte von der Konstruktion bis zur Montage einer Lösung erleichtert. Weil das Engineeringtool die Eigenschaften der item Komponenten kennt, lösen Sie typische Aufgaben schneller und effizienter als jemals zuvor.

Die Online-Software muss nicht installiert werden und wird kontinuierlich erweitert. Dadurch stehen regelmäßig neue Funktionen und Komponenten zur Verfügung, die im Changelog dokumentiert werden.

Zu den jüngsten Verbesserungen gehört unter anderem die Platzierungsvorschau. Bevor ein Produkt oder eine Baugruppe platziert wird, können Sie bereits die Ausrichtung sowie die notwendigen Befestigungselemente sehen und prüfen. Und mit der neuen Suchfunktion finden Sie Bauteile im integrierten Produktkatalog noch schneller.



exaktes Einfügen mit der Platzierungsvorschau

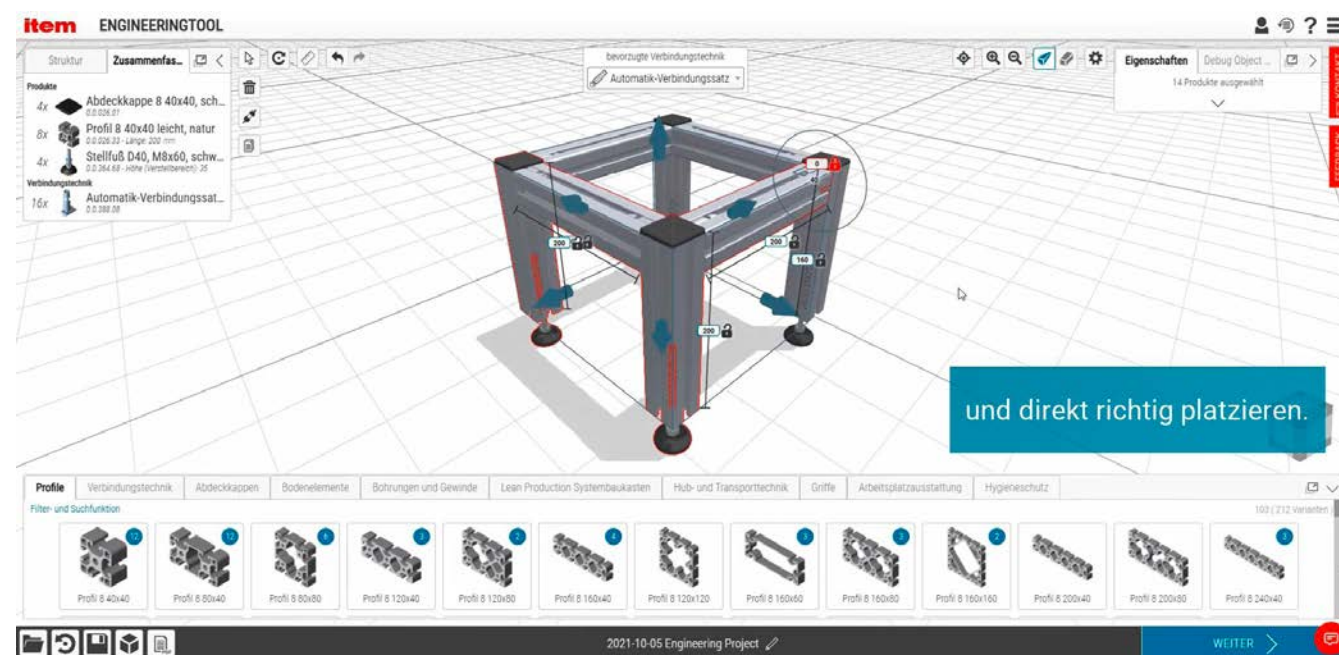
Stücklisten individuell ergänzen

Verbindungstechnik nachträglich wechseln



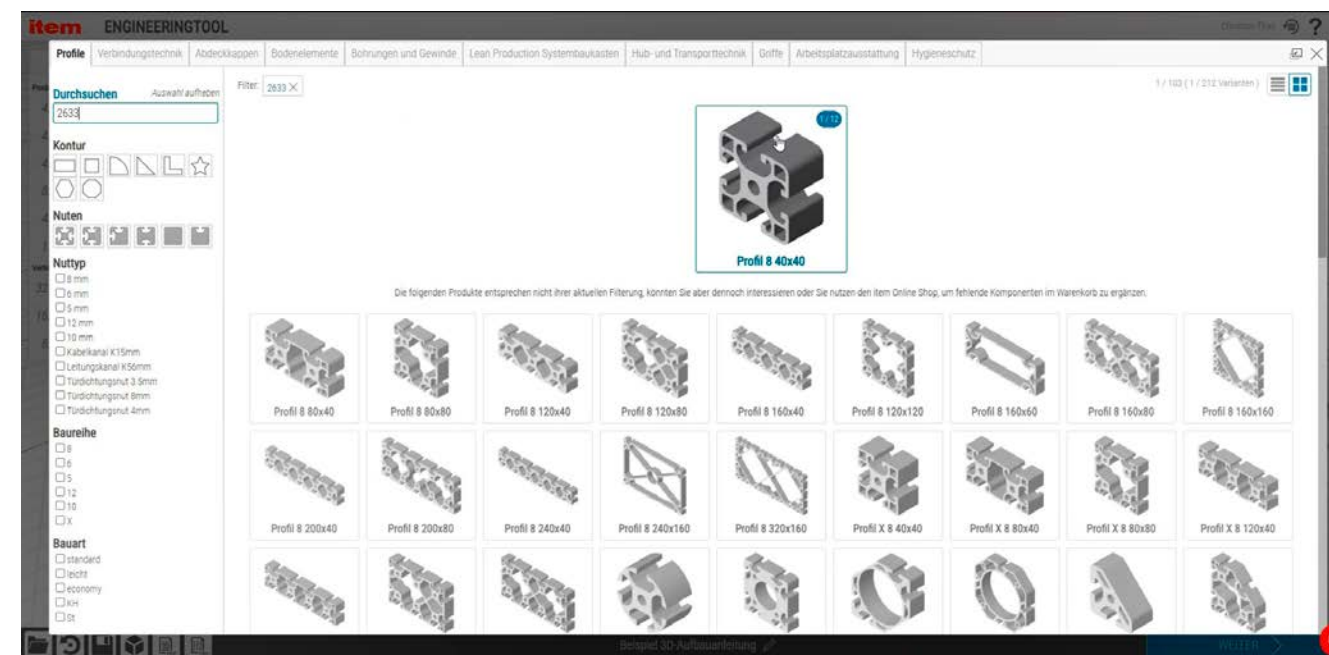
Exaktes Einfügen mit der Platzierungsvorschau

Die Platzierungsvorschau visualisiert anschaulich die Ausrichtungsmöglichkeiten von Produkten und Baugruppen. So können Sie diese ab sofort noch leichter an der richtigen Stelle platzieren. Die Vorschau funktioniert bei Einzelteilen, Variantenwechseln (etwa bei Stellfüßen oder Abdeckkappen) und Baugruppen. In den 3D-Einstellungen lässt sich die Funktion bequem ein- und ausschalten.



Komponenten noch schneller finden

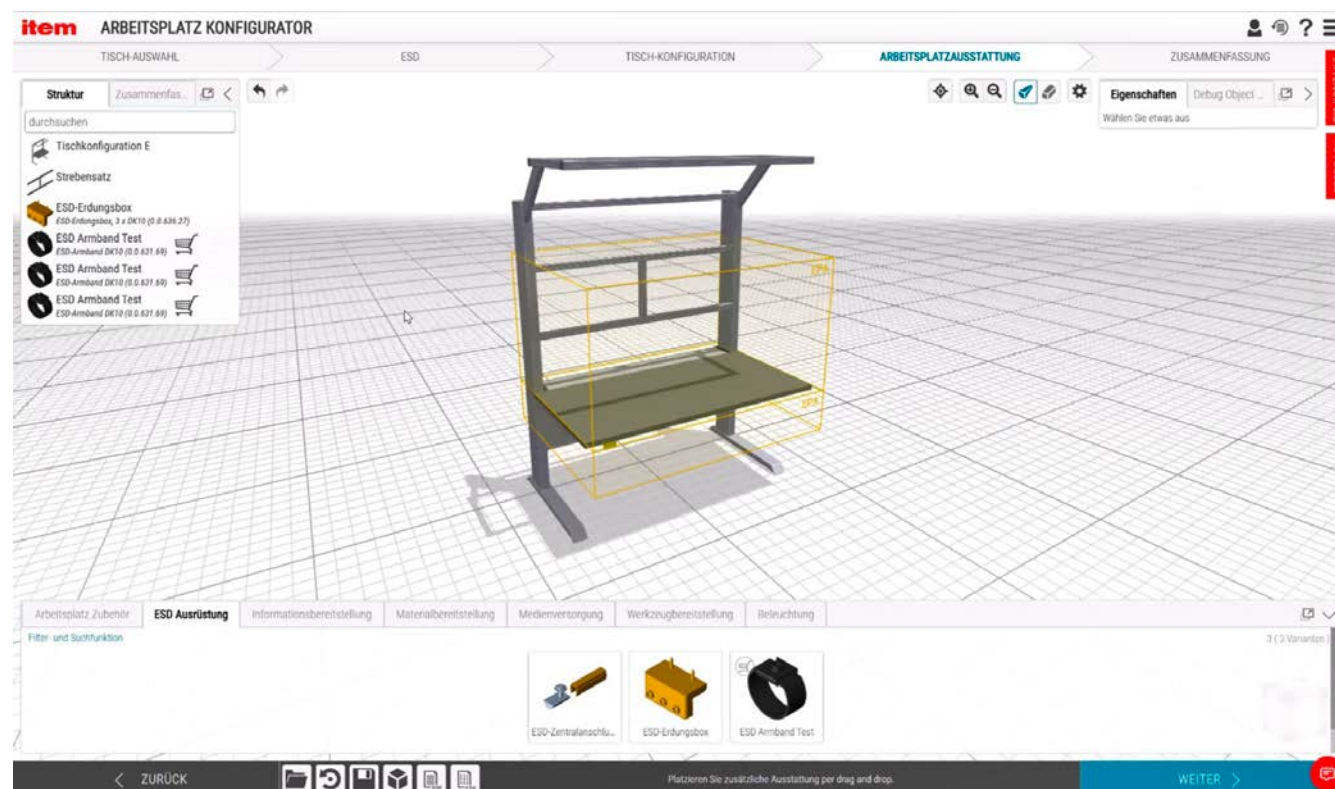
Smarte Filter und sortierbare Listen führen Sie direkt zu den passenden Komponenten im integrierten Produktkatalog. Wenn Sie bereits die Artikelnummer oder Teile des Artikelnamens kennen, können Sie nun auch die Suchfunktion nutzen. Einfach die Artikelnummer oder den Namen eingeben – schon fügen Sie das Produkt direkt in Ihre Konstruktion ein.





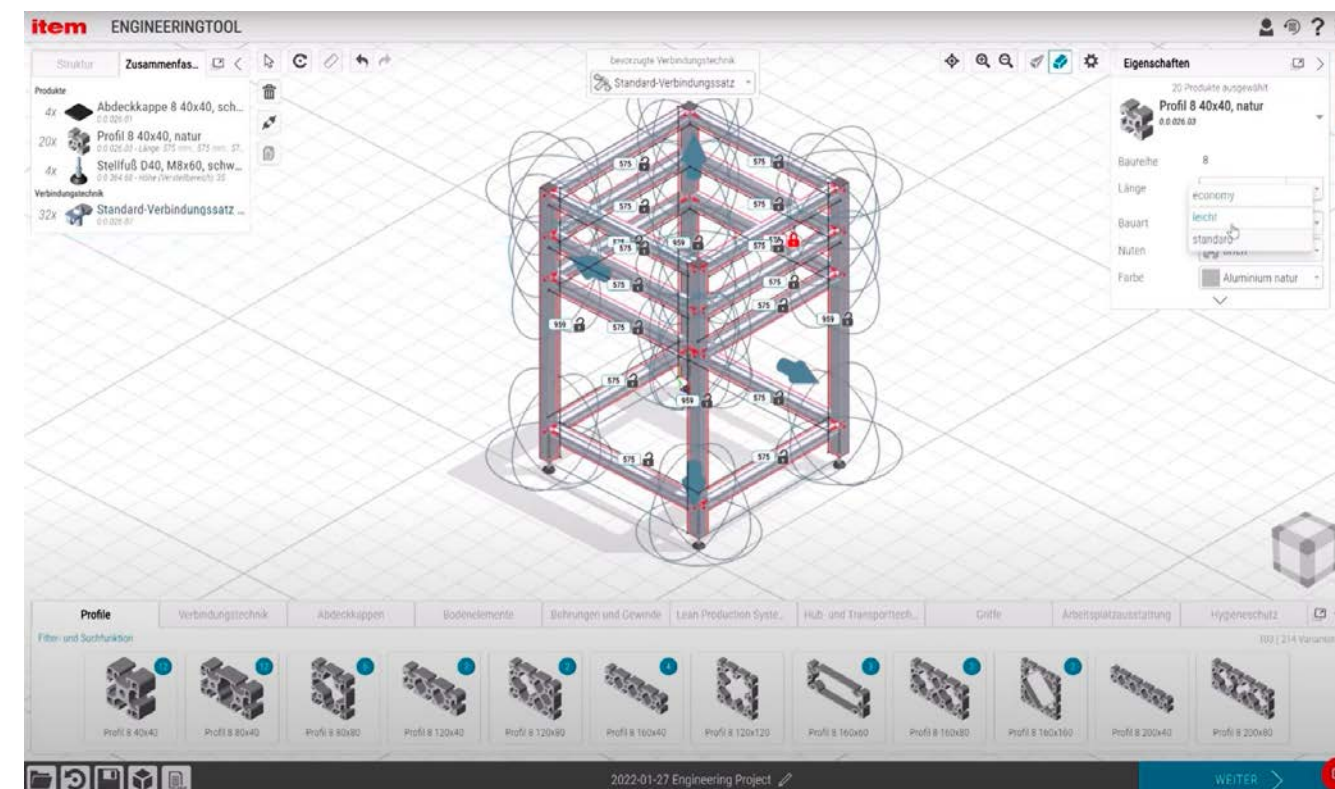
Stücklisten individuell ergänzen

Nicht bei jedem Produkt ist es sinnvoll, es maßgenau in der 3D-Konstruktion zu platzieren. Deshalb können Sie Zubehör jetzt auch einfach direkt in die Stückliste des Projekts aufnehmen. Laufbahnöl oder einzelne Haken zum Beispiel können so mit allen anderen Komponenten des Projekts bestellt werden. Diese Produkte werden dann der Lieferung separat beigelegt.



Verbindungstechnik nachträglich wechseln

Zu den Stärken des item Engineeringtools gehört, dass automatisch Ihre bevorzugte Verbindungstechnik inkl. Anschlussbearbeitung eingefügt wird. Die gewünschte Verbindungstechnik können Sie vorab auswählen. Falls sich im Verlauf des Projekts herausstellt, dass ein anderer Verbinder doch die bessere Wahl gewesen wäre, ist das kein Problem. Mit nur drei Klicks können Sie die Verbindungselemente automatisch austauschen.



item

item Industrietechnik GmbH
Friedenstraße 107-109
D-42699 Solingen
Telefon +49 212 6580 0

info@item24.com
item24.com

item. Ihre Ideen sind es wert.®

Über den Herausgeber

Die item Industrietechnik GmbH ist eine mittelständische Unternehmensgruppe, die sich mit der Entwicklung und dem weltweiten Vertrieb von hochwertigen Komponenten für die Konstruktion von Betriebseinrichtungen, Maschinen und Anlagen sowie mit Systemlösungen für die Bereiche Lean Production und Arbeitsplatzgestaltung befasst. Basis der item Systembaukästen sind Konstruktionsprofile aus Aluminium und eine in Funktion und Ausführung auf verschiedene Anwendungsfälle abgestimmte Verbindungstechnik. Die große Palette an Zubehörteilen ermöglicht eine fast unbegrenzte Vielfalt an Applikationen – von einfachen Grundgestellen und Maschineneinhausungen bis hin zu komplexen Handlingsystemen und Sondermaschinen.