

DOTAZNÍK K PROVEDENÍ LINEÁRNÍHO VEDENÍ

KLE

Strana 1/3

Do tučných políček vyplňte požadovaný údaj nebo zaškrtněte zvolenou variantu.

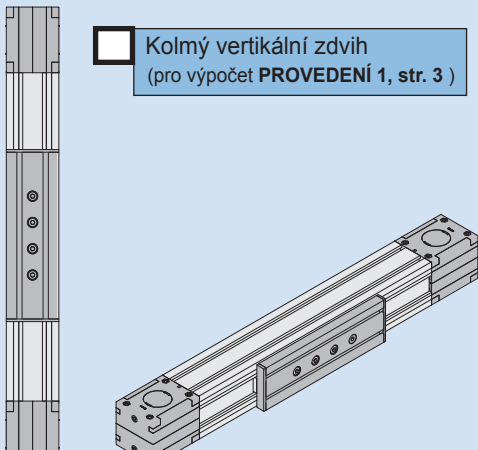
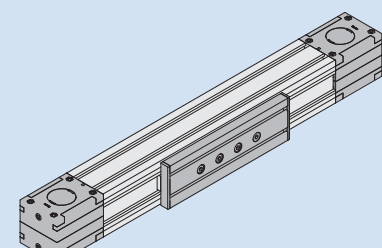
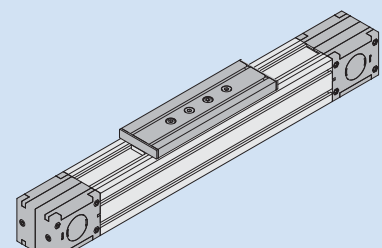
Pro firmu		Telefon		
Kontaktní osoba		E-mail		
Označení projektu		Datum		Počet

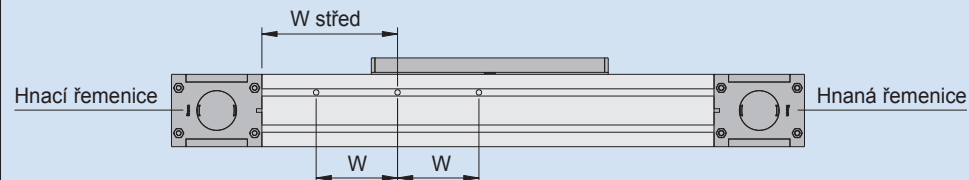
TYP LINEÁRNÍHO VEDENÍ	<input type="checkbox"/> KLE 6 (60 × 60)	<input type="checkbox"/> KLE 8 (80 × 80)
-----------------------	--	--

TECHNICKÁ DATA	Zdvih	<input type="text"/>	mm	nebo	Celková délka (s řemenicemi)	<input type="text"/>	mm
	Rychlost	<input type="text"/>	m/s		Zrychlení	<input type="text"/>	m/s ²
	Provoz	<input type="text"/>	hod./rok	nebo	<input type="text"/>	km/rok	

VNĚJŠÍ SÍLY	<input type="checkbox"/> Konstantní boční síla (vítr)	<input type="checkbox"/> Časté změny zatížení	<input type="checkbox"/> Vibrace	<input type="checkbox"/> Špína, prach
-------------	---	---	----------------------------------	---------------------------------------

VLIV PROSTŘEDÍ	<input type="checkbox"/> Časté teplotní změny	<input type="checkbox"/> Chemické vlivy	<input type="checkbox"/> Jiné	<input type="checkbox"/> Žádné
	Pokud ANO, hodnoty stanoví: <input type="checkbox"/> Konstrukční kancelář <input type="checkbox"/> Projekce <input type="checkbox"/> Zákazník <input type="checkbox"/> Speciální (podrobnosti objasněny v poptávce)			

PROVOZNÍ POLOHA	<input type="checkbox"/> Kolmý vertikální zdvih (pro výpočet PROVEDENÍ 1, str. 3)	
	<input type="checkbox"/> Vozík na boku, horizontální zdvih (pro výpočet PROVEDENÍ 2, str. 3)	
	<input type="checkbox"/> Vozík nahoře (pro výpočet PROVEDENÍ 3, str. 3)	

POLOHA SERVISNÍCH OTVORŮ			

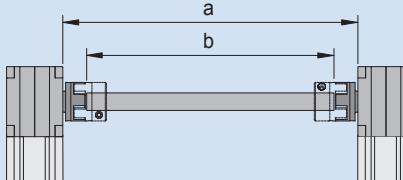
		KLE 6 60x60	KLE 8 80x80
W [mm]	Rozteč servisních otvorů	85,5	119
W střed [mm]	Minimální vzdálenost středního servisního otvoru od hnací řemenice	125,5	200
	Speciální poloha	<input type="text"/>	<input type="text"/>

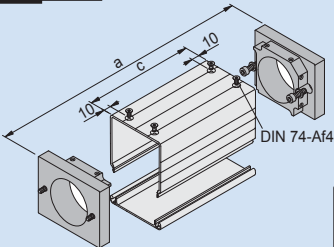
DOTAZNÍK K PROVEDENÍ LINEÁRNÍHO VEDENÍ

KLE

Strana 2/3


HNACÍ SADA	<input type="checkbox"/> ANO	<input type="checkbox"/> Bez opracování	<input type="checkbox"/> Speciální (podrobnosti objasněny v poptávce)
	<input type="checkbox"/> NE		

SYNCHRONIZAČNÍ SADA	<input type="checkbox"/> ANO	<input type="checkbox"/> Bez opracování (trubku v délce b přibalit)	<input type="checkbox"/> Speciální s opracováním (podrobnosti objasněny v poptávce)	
	<input type="checkbox"/> NE			
				
			KLE 6 60x60	KLE 8 80x80
	Trubka		D 20 x 3 St	D 25 x 3 St
a [mm]	Vzdálenost lineárních vedení	<input type="text"/>	<input type="text"/>	
b [mm]		<input type="text"/> (a - 65 mm)	<input type="text"/> (a - 70 mm)	

KRYCÍ SADA SYNCHRONIZAČNÍ HŘÍDELE	<input type="checkbox"/> ANO	<input type="checkbox"/> Bez opracování (kanálové profily v délce b přibalit)	<input type="checkbox"/> Speciální s opracováním (podrobnosti objasněny v poptávce)
	<input type="checkbox"/> NE		
			
		KLE 6 60x60	KLE 8 80x80
c [mm]		<input type="text"/> (a - 24 mm)	<input type="text"/> (a - 32 mm)

KONCOVÝ SNÍMAČ	<input type="checkbox"/> ANO	<input type="checkbox"/> 1 NO	<input type="checkbox"/> 1 NC	Počet <input type="text"/>
	<input type="checkbox"/> NE			

DESKA VOŽÍKU	<input type="checkbox"/> ANO	<input type="checkbox"/> Standardní	<input type="checkbox"/> Speciální s opracováním (podrobnosti objasněny v poptávce)
	<input type="checkbox"/> NE		

POLOHA HNACÍ A SYNCHRONIZAČNÍ SADY	<input type="checkbox"/> Hnací sada		
	<input type="checkbox"/> Synchronizační sada		
	Hnací řemenice		Hnaná řemenice
	<input type="checkbox"/> Hnací sada		
	<input type="checkbox"/> Synchronizační sada		

Pokračování na další straně...

DOTAZNÍK K PROVEDENÍ LINEÁRNÍHO VEDENÍ KLE

Strana 3/3

Zadejte X, Y, Z souřadnice těžiště k referenčnímu bodu (dbejte na správné znaménko +/-)

<input type="checkbox"/> PROVEDENÍ 1 Kolmý vertikální zdvih			
--	--	--	--

<input type="checkbox"/> PROVEDENÍ 2 Vozík na boku, horizontální zdvih			
---	--	--	--

<input type="checkbox"/> PROVEDENÍ 3 Vozík nahoře			
--	--	--	--

Hmotnost [kg]	X – souřadnice [mm]	Y – souřadnice [mm]	Z – souřadnice [mm]	Stanovení maximálního přípustného zatížení kladkového vedení jednoho KLE					
m_1 <input type="text"/>	X_{m1} <input type="text"/>	Y_{m1} <input type="text"/>	Z_{m1} <input type="text"/>	KLE	$M_{X \max}$ [Nm]	$M_{Y \max}$ [Nm]	$M_{Z \max}$ [Nm]	$F_{Y \max}$ [N]	$F_{Z \max}$ [N]
m_2 <input type="text"/>	X_{m2} <input type="text"/>	Y_{m2} <input type="text"/>	Z_{m2} <input type="text"/>	6 60x60	25	50	100	750	500
				8 80x80	50	100	150	1.500	1.000

POZNÁMKY

Je zapotřebí vyplněný formulář uložit jako PDF soubor a odeslat společně s případnými doplňujícími přílohami na uvedený e-mail v záhlaví (levý horní roh)!

PŘÍLOHA Ano Ne