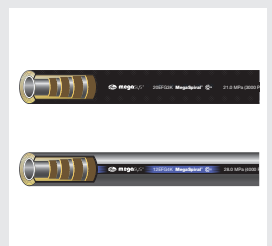


Hydraulika

Hydraulické hadice a koncovky Gates

www.haberkorn.cz

HABERKORN



- tradice a zkušenosti v oblasti hydrauliky
- široké portfolio produktů skladem v ČR
- kvalitní produkty předních světových výrobců
- krátké dodací termíny



Informace o produktu – Produktový program MegaSys®	2
Hydraulické hadice MegaSys® s konstantním tlakem	4
Hydraulické hadice MegaFlex® dle DIN EN 857	10
Hydraulické hadice Excellium™ dle DIN EN 857	11
Koncovky MegaCrimp®	12
Koncovky GlobalSpiral™	27

Produktový program MegaSys®



Produktový program MegaSys® od společnosti Gates je propracovaný systém kombinace hydraulické hadice a koncovky poskytující špičkový výkon, univerzálnost, jednoduchost a maximální užitnou hodnotu, díky čemuž také šetří vaše celkové náklady.

Výběr hadic, které mají splňovat požadavky systému (tlak a teplota), je velice snadný díky izobarickému odstupňování velikosti pracovního tlaku Gates hadic.

Výkon

Pro všechny hadice MegaSys® s konstantním tlakem je charakteristický špičkový výkon při četných hydraulických cyklech a ohybech zároveň, výborná odolnost vůči tlaku a kompaktní poloměr ohybu, překračující požadavky mezinárodně uznávaných norem. Navíc se můžete spolehnout na koncovky MegaCrimp® a Global spiral™, které zaručují dlouhodobou funkčnost bez průsaku při maximálním provozním tlaku až 42,0 MPa.

Univerzálnost

Produktový program MegaSys® je vhodný pro široké spektrum hydraulických aplikací v zemědělství, stavebnictví a celém zpracovatelském průmyslu. Veškeré hadice MegaSys® odolají těm nejděrnějším provozním podmínkám díky povrchům odolným proti abrazi.

Jednoduchost

Správný výběr hadice je velmi jednoduchý díky konstantním hodnotám pracovních tlaků napříč všemi velikostmi hadic.

























Také výběr koncovky je velmi jednoduchý – máte dvě možnosti: koncovky MegaCrimp® byly zkonstruovány pro hadice s jedním a dvěma oplety, koncovky GlobalSpiral™ jsou pak určeny pro spirálové hydraulické hadice.

Díky elegantnímu stylu značení hadic v podobě barevného pruhu určujícího pracovní tlak, lze hadici okamžitě identifikovat ve skladu i v provozu.

Hodnota

Produkty MegaSys® představují nejefektivnější celkové náklady, protože zvyšují provozuschopnost zařízení, zajišťují úspornější provoz a bezpečnější podmínky. Snižovaný minimální poloměr ohybu umožňuje použití kratších hadic, usnadňuje montáž a vedení v těsných prostorech, čímž šetří prostor i náklady. Před zalisováním obou koncovek MegaCrimp® a GlobalSpiral™ není potřeba hadice ořezávat. Bezořezová konstrukce zkracuje čas montáže, snižuje množství výrobních a konstrukčních závad a znečištění hydraulických systémů. Tabulku lisovacích rozměrů Vám rádi poskytneme.

Přehled značení hadic programu MegaSys®

 megaSYS®	 8M3K Mega3000™	22.5 MPa (3250 PSI) 1/2" (12.5 mm) ISO11237 R17 / SAE 100R17 	Flame Resistant MSHA 2G-11C
 megaSYS®	 20EFG3K MegaSpiral™	21.0 MPa (3000 PSI) 1-1/4" (31.5 mm) Exceeds ISO3862 R12 4SP / EN856 R12 4SP / SAE 100R12 	Flame Resistant MSHA 2G-11C
 megaSYS®	 10M4K Mega4000™	28.0 MPa (4000 PSI) 5/8" (15.9 mm) ISO11237 R19 / SAE 100R19 	Flame Resistant MSHA 2G-11C
 megaSYS®	 12EFG4K MegaSpiral™	28.0 MPa (4000 PSI) 3/4" (19.0 mm) EN856 R12 / SAE 100R12 	Flame Resistant MSHA 2G-11C
 megaSYS®	 8M5K Mega5000™	35.0 MPa (5000 PSI) 1/2" (12.5 mm) Gates® Engineered 	Flame Resistant MSHA 2G-11C
 megaSYS®	 12EFG5K MegaSpiral™	35.0 MPa (5000 PSI) 3/4" (19.0 mm) ISO3862 R13 / Exceeds EN856 R13 4SP / SAE 100R13 	Flame Resistant MSHA 2G-11C
 megaSYS®	 4M6K Mega6000™	42.0 MPa (6000 PSI) 1/4" (6.3 mm) Gates® Engineered 	Flame Resistant MSHA 2G-11C
 megaSYS®	 32EFG6K MegaSpiral™	42.0 MPa (6000 PSI) 2" (51.0 mm) Gates® Engineered 	Flame Resistant MSHA 2G-11C

Hydraulické hadice a koncovky Gates

Informace o produktu – Produktový program MegaSys®

MegaSys® MATICE VELIKOST/TLAK

Pro výběr hadice použijte níže uvedenou tabulku. Zvolte požadovanou hodnotu pracovního tlaku a potřebnou velikost hadice a tabulka vám ukáže, kterou hadici máte použít.



Tlak	Velikost hadice Dash / DN [mm]										
	-04 / 6	-05 / 8	-06 / 10	-08 / 12	-10 / 16	-12 / 20	-16 / 25	-20 / 31	-24 / 38	-32 / 50	
22.5 MPa*	M3K	M3K	M3K	M3K	M3K	M3K	M3K		EFG3K	EFG3K	EFG3K
28.0 MPa	M4K	M4K	M4K	M4K	M4K	M4K		EFG4K	EFG4K		
35.0 MPa	M5K	M5K	M5K	M5K			EFG5K	EFG5K	EFG5K	EFG5K	EFG5K
42.0 MPa	M6K				EFG6K	EFG6K	EFG6K	EFG6K	EFG6K	EFG6K	EFG6K

* Maximální provozní tlak EFG3K = 21,0 MPa

Překračuje normu 1SN/1SC	Překračuje normu 2SN/2SC	Překračuje normu 4SP	Překračuje normu 4SH
--------------------------	--------------------------	----------------------	----------------------

Porovnání minimálního poloměru ohybu hadic MegaSys® řady MxK

Velikost hadice Dash / DN [mm]	ISO 11237 - EN 857 1SC/2SC	EN 853 - 1SN/2SN	M3K	M4K	M5K	M6K
-4 / 6	75	100	40	40	50	50
-5 / 8	85	115	45	45	55	
-6 / 10	90	130	50	50	65	
-8 / 12	130	180	70	70	90	
-10 / 16	150/170	200	75	75		
-12 / 20	180/200	240	90	95		
-16 / 25	200/250	300	115			

Poznámka

Minimální poloměr ohybu se vztahuje také na povrchy MegaTuff™ a XtraTuff™.

Porovnání minimálního poloměru ohybu hadic MegaSys® řady EFGxK

Velikost hadice Dash / DN [mm]	EN 856 4SP	EN 856 4SH	EFG3K	EFG4K	EFG5K	EFG6K
-6 / 10	180			65	65	65
-8 / 12	230			90	90	90
-10 / 16	250			100	100	100
-12 / 20	300	280		120	120	120
-16 / 25	340	340		150	150	150
-20 / 31	460	460	210	210	210	210
-24 / 38	560	560	250		250	250
-32 / 50	660	700	315		315	635

Poznámka

Minimální poloměr ohybu se vztahuje také na povrchy MegaTuff™.



Hydraulická hadice MegaSys® – M3K

Doporučeno pro vysokotlaké hydraulické aplikace.

Lze snadno instalovat do kompaktních hydraulických zařízení.



Poznámky

- normy: SAE 100R17, ISO 11237-1
- schváleno: DNV, GL, LR, BV, MOD a ABS
- plní a převyšuje výkonnostní požadavky normy EN 857 1SC/2SC
- 70% poloměru ohybu dle EN 857 1SC/2SC a 50 % poloměru ohybu dle EN 853 1SN/2SN při udávaném provozním tlaku
- zlepšená impulsní odolnost: testováno až 600.000 dynamickými tlakovými impulsy
- nízká hmotnost
- vhodná pro biologicky odbouratelné hydraulické oleje na bázi syntetických esterů, polyglykolů, rostlinných olejů a kapalin na minerální bázi
- všechny hadice v této řadě lze dodat i se speciálním povrchem Gates MegaTuff™, který má 300x vyšší odolnost proti otěru než standardní povrch hadic a prvotřídní odolnost proti ozónu a povětrnostním vlivům
- všechny hadice v této řadě lze dodat i se speciálním povrchem Gates XtraTuff™, který má 25x vyšší odolnost proti otěru než standardní povrch hadice

Technická data

- provozní teplota -40 °C až 100 °C (krátkodobě do 121 °C)

Materiál

- duše NBR (nitrilová) báze
- výztuže -4 až -8: jeden oplet vysokopevnostním ocelovým drátem
-10 až -16: dva oplety vysokopevnostním ocelovým drátem
- povrch NBR/PVC báze, splňuje požadavky MSHA

Vnitřní průměr [mm]	Vnitřní průměr [inch]	Vnější průměr [inch]	Provozní tlak [bar]	Poruchový tlak [bar]	Poloměr ohybu [mm]	Velikost Dash	Specifikace	Obj. kód	Jedn.
6	1/4"	12,2	225	900	50	-4	4M3K	T87406	m
8	5/16"	15,1	225	900	55	-5	5M3K	T87427	m
10	3/8"	16,0	225	900	65	-6	6M3K	T87428	m
12	1/2"	20,2	225	900	90	-8	8M3K	T87429	m
16	5/8"	25,2	225	900	100	-10	10M3K	T87430	m
19	3/4"	29,0	225	900	120	-12	12M3K	T87431	m
25	1"	37,7	225	900	150	-16	16M3K	T87432	m

Poznámky k objednávce

- koncovky: MegaCrimp®



M3KH – hydraulická hadice určená pro aplikace s dlouhodobě vysokými provozními teplotami do 121 °C. Více informací na poptávku.

Hydraulické hadice a koncovky Gates

Hydraulické hadice MegaSys® s konstantním tlakem

Hydraulická hadice MegaSys® – M4K

Doporučeno pro vysokotlaké hydraulické aplikace.
Lze snadno instalovat do kompaktních hydraulických zařízení.



Poznámky

- normy: SAE 100R19, ISO 11237-1
- schváleno: DNV, GL, LR, BV, MOD a ABS
- plní a převyšuje výkonnostní požadavky normy EN 857 2SC
- 70% poloměru ohybu dle normy EN 857 2SC a 50% poloměru ohybu dle EN 853 2SN při udávaném provozním tlaku
- zlepšená impulsní odolnost: testováno až 600.000 dynamickými tlakovými impulsy
- nízká hmotnost
- alternativa ke spirálovým hadicím, pro použití především v kompaktních zařízeních, kde je rozhodující ohebnost hadice
- vhodná pro biologicky odbouratelné hydraulické oleje na bázi syntetických esterů, polyglykolů, rostlinných olejů a kapalin na minerální bázi
- všechny hadice v této řadě lze dodat i se speciálním povrchem Gates MegaTuff™, který má 300x vyšší odolnost proti otěru než standardní povrch hadic a prvotřídní odolnost proti ozónu a povětrnostním vlivům
- všechny hadice v této řadě lze dodat i se speciálním povrchem Gates XtraTuff™, který má 25x vyšší odolnost proti otěru než standardní povrch hadice



Technická data

- provozní teplota -40 °C až 100 °C (krátkodobě do 121 °C)

Materiál

- duše NBR (nitrilová) báze
- výztuž dva oplety vysokopevnostním ocelovým drátem
- povrch NBR/PVC báze, splňuje požadavky MSHA

Vnitřní průměr [mm]	Vnitřní průměr [inch]	Vnější průměr [inch]	Provozní tlak [bar]	Poruchový tlak [bar]	Poloměr ohybu [mm]	Velikost Dash	Specifikace	Obj. kód	Jedn.
6	1/4"	13,7	280	1.120	50	-4	4M4K+	T79056	m
8	5/16"	15,4	280	1.120	55	-5	5M4K+	T79057	m
10	3/8"	17,5	280	1.120	65	-6	6M4K+	T79058	m
12	1/2"	20,8	280	1.120	90	-8	8M4K+	T79059	m
16	5/8"	25,0	280	1.120	100	-10	10M4K+	T79060	m
19	3/4"	29,0	280	1.120	120	-12	12M4K+	T87075	m

Poznámky k objednání

- koncovky: MegaCrimp®



M4KH – hydraulická hadice určená pro aplikace s dlouhodobě vysokými provozními teplotami do 121 °C. Více informací na poptávku.



M4KL – hydraulická hadice určená pro aplikace s dlouhodobě nízkými provozními teplotami do -57 °C. Více informací na poptávku.



Hydraulická hadice MegaSys® – EFG3K

Doporučeno pro vysokotlaké hydraulické aplikace s extrémně vysokými tlaky a vysokým impulsním zatížením.



Poznámky

- normy: vlastní vývoj Gates, SAE 100R12
- schváleno: DNV, GL, LR, BV, MOD a ABS
- plní a převyšuje výkonnostní požadavky podle normy EN 856 4SP
- zlepšená impulsní odolnost: nadstandardně testováno 1.000.000 dynamickými tlakovými cykly při redukovaném poloměru ohybu
- 40% poloměru ohybu dle EN 856 4SP při udávaném provozním tlaku
- vhodná pro biologicky odbouratelné hydraulické oleje na bázi syntetických esterů, polyglykolů, rostlinných olejů a kapalin na minerální bázi
- všechny hadice v této řadě lze dodat i se speciálním povrchem MegaTuff™, který má 300x lepší odolnost proti abrazi než standardní povrch hadice a prvotřídní odolnost proti ozónu a povětrnostním vlivům

Technická data

- provozní teplota -40 °C až 121 °C

Materiál

- duše NBR (nitrilová) báze
- výztuže čtyři spirálové oplety vysokopevnostním ocelovým drátem
- povrch CR (chloroprenová) báze, splňuje normu MSHA

Vnitřní průměr		Vnější průměr	Provozní tlak	Poruchový tlak	Poloměr ohybu	Velikost	Specifikace	Obj. kód	Jedn.
[mm]	[inch]	[inch]	[bar]	[bar]	[mm]	Dash			
31	1 1/4"	47,0	210	840	210	-20	20EFG3K	T52299	m

Poznámky k objednávce

- koncovky: GlobalSpiral™

Hydraulické hadice a koncovky Gates

Hydraulické hadice MegaSys® s konstantním tlakem

Hydraulická hadice MegaSys® – EFG4K

Doporučeno pro vysokotlaké hydraulické aplikace s extrémně vysokými tlaky a vysokým impulsním zatížením.



Poznámky

- normy: vlastní vývoj Gates, SAE 100R12
- schváleno: DNV, GL, LR, BV, MOD a ABS
- plní a převyšuje výkonnostní požadavky podle normy EN 856 4SP (-16,-20)
- zlepšená impulsní odolnost: nadstandardně testováno 1.000.000 dynamickými tlakovými cykly při redukováném poloměru ohybu
- 40% poloměru ohybu dle EN 856 4SP při udávaném provozním tlaku
- vhodná pro biologicky odbouratelné hydraulické oleje na bázi syntetických esterů, polyglykolů, rostlinných olejů a kapalin na minerální bázi
- všechny hadice v této řadě lze dodat i se speciálním povrchem MegaTuff™, který má 300x lepší odolnost proti abrazi než standardní povrch hadice a prvotřídní odolnost proti ozónu a povětrnostním vlivům



Technická data

- provozní teplota -40 °C až 121 °C

Materiál

- duše NBR (nitrilová) báze
- výztuže čtyři spirálové oplety vysokopevnostním ocelovým drátem
- povrch CR (chloroprenová) báze, splňuje normu MSHA

Vnitřní průměr [mm]	Vnitřní průměr [inch]	Vnější průměr [inch]	Provozní tlak [bar]	Poruchový tlak [bar]	Poloměr ohybu [mm]	Velikost Dash	Specifikace	Obj. kód	Jedn.
19	3/4"	30,7	280	1.120	120	-12	12EFG4K	T73695	m
25	1"	38,0	280	1.120	150	-16	16EFG4K	T50946	m

Poznámky k objednání

- koncovky: GlobalSpiral™



EFG4KL – hydraulická hadice určená pro aplikace s dlouhodobě nízkými provozními teplotami do -57 °C. Více informací na poptávku.



Hydraulická hadice MegaSys® – EFG5K

Doporučeno pro vysokotlaké hydraulické aplikace s extrémně vysokými tlaky a vysokým impulsním zatžením.



Poznámky

- normy: vlastní vývoj Gates, SAE 100R13
- schváleno: DNV, GL, LR, BV, MOD a ABS
- plní a převyšuje výkonnostní požadavky podle norem EN 856 4SP (-10,-12) a EN 856 4SH (-20)
- velmi ohebná
- zlepšená impulsní odolnost: nadstandardně testováno 1.000.000 dynamickými tlakovými cykly při redukovaném poloměru ohybu
- 40% poloměru ohybu dle EN 856 4SP/4SH při udávaném provozním tlaku
- vhodná pro biologicky odbouratelné hydraulické oleje na bázi syntetických esterů, polyglykolů, rostlinných olejů a kapalin na minerální bázi
- všechny hadice v této řadě lze dodat i se speciálním povrchem MegaTuff™, který má 300x lepší odolnost proti abrazi než standardní povrch hadice a prvotřídní odolnost proti ozónu a povětrnostním vlivům

Technická data

- provozní teplota -40 °C až 121 °C

Materiál

- duše NBR (nitrilová) báze
- výztuže -10 až -16: čtyři spirálové oplety vysokopevnostním ocelovým drátem
-20: šest spirálových opletů vysokopevnostním ocelovým drátem
- povrch CR (chloroprenová) báze, splňuje normu MSHA

Vnitřní průměr		Vnější průměr	Provozní tlak	Poruchový tlak	Poloměr ohybu	Velikost Dash	Specifikace	Obj. kód	Jedn.
[mm]	[inch]	[inch]	[bar]	[bar]	[mm]				
16	5/8"	27,6	350	1.400	100	-10	10EFG5K	T50944	m
19	3/4"	31,4	350	1.400	120	-12	12EFG5K	T50945	m
25	1"	38,7	350	1.400	150	-16	16EFG5K	T73699	m
31	1 1/4"	50,0	350	1.400	210	-20	20EFG5K	B12768	m

Poznámky k objednávce

- koncovky: GlobalSpiral™



EFG5KL – hydraulická hadice určená pro aplikace s dlouhodobě nízkými provozními teplotami do -57 °C. Více informací na poptávku.

Hydraulická hadice MegaSys® – EFG6K

Doporučeno pro vysokotlaké hydraulické aplikace s extrémně vysokými tlaky a vysokým impulsním zatížením.



Poznámky

- normy: vlastní vývoj Gates, SAE 100R15
- schváleno: DNV, GL, LR, BV, MOD a ABS
- plní a převyšuje výkonnostní požadavky podle norem EN 856 4SP (-8) a EN 856 4SH (-12, -16)
- velmi ohebná
- zlepšená impulsní odolnost: nadstandardně testováno 1.000.000 dynamickými tlakovými cykly při redukovaném poloměru ohybu
- 40% poloměru ohybu dle EN 856 4SP/4SH při udávaném provozním tlaku
- vhodná pro biologicky odbouratelné hydraulické oleje na bázi syntetických esterů, polyglykolů, rostlinných olejů a kapalin na minerální bázi
- všechny hadice v této řadě lze dodat i se speciálním povrchem MegaTuff™, který má 300x lepší odolnost proti abrazi než standardní povrch hadice a prvotřídní odolnost proti ozónu a povětrnostním vlivům

Technická data

- provozní teplota -40 °C až 121 °C

Materiál

- duše NBR (nitrilová) báze
- výztuže -6 až -16: čtyři spirálové oplety vysokopevnostním ocelovým drátem
-20: šest spirálových opletů vysokopevnostním ocelovým drátem
- povrch CR (chloroprenová) báze, splňuje normu MSHA

Vnitřní průměr [mm]	Vnitřní průměr [inch]	Vnější průměr [inch]	Provozní tlak [bar]	Poruchový tlak [bar]	Poloměr ohybu [mm]	Velikost Dash	Specifikace	Obj. kód	Jedn.
10	3/8"	20,2	420	1.680	65	-6	6EFG6K	595571	m
12	1/2"	24,0	420	1.680	90	-8	8EFG6K	T50943	m
16	5/8"	27,6	420	1.680	100	-10	10EFG6K	T50950	m
16	5/8"	27,6	420	1.680	100	-10	10EFG6K-MTF	T82053	m
19	3/4"	31,4	420	1.680	120	-12	12EFG6K	T50951	m
25	1"	38,7	420	1.680	150	-16	16EFG6K	T50952	m
25	1"	38,7	420	1.680	150	-16	16G6K-MTF	T82055	m
31	1 1/4"	50,0	420	1.680	210	-20	20EFG6K	T50953	m

Poznámky k objednání

- koncovky: GlobalSpiral™



EFG6KL – hydraulická hadice určená pro aplikace s dlouhodobě nízkými provozními teplotami do -57 °C. Více informací na poptávku.



Hydraulická hadice MegaFlex® – CM2T

Doporučeno pro vysokotlaké hydraulické aplikace.

Lze snadno instalovat do kompaktních hydraulických zařízení.



Poznámky

- normy: EN 857 2SC, ISO 11237 2SC R16, SAE 100R16
- schváleno: DNV, GL, LR a BV
- zlepšená impulsní odolnost
- nízká hmotnost
- 70% poloměru ohybu dle EN 857 2SC
- vhodná pro biologicky odbouratelné hydraulické oleje na bázi syntetických esterů, polyglykolů, rostlinných olejů a kapalin na minerální bázi
- všechny hadice v této řadě lze dodat i se speciálním povrchem MegaTuff™, který má 300x lepší odolnost proti abrazi než standardní povrch hadice a prvotřídní odolnost proti ozónu a povětrnostním vlivům

Technická data

- provozní teplota -40 °C až 100 °C (krátkodobě do 121 °C)

Materiál

- duše NBR (nitrilová) báze
- výztuž dva oplety vysokopevnostním ocelovým drátem
- povrch SBR báze

Vnitřní průměr [mm]	Vnitřní průměr [inch]	Vnější průměr [inch]	Provozní tlak [bar]	Poruchový tlak [bar]	Poloměr ohybu [mm]	Velikost Dash	Specifikace	Obj. kód	Jedn.
6	1/4"	14,1	400	1.600	50	-4	CM2T04	T50935	m
6	1/4"	14,1	400	1.600	50	-4	CM2T04-MTF	T78057	m
8	5/16"	15,5	350	1.400	55	-5	CM2T05	T50936	m
8	5/16"	15,5	350	1.400	55	-5	CM2T05-MTF	T78058	m
10	3/8"	17,7	330	1.320	65	-6	CM2T06	T50937	m
10	3/8"	17,7	330	1.320	65	-6	CM2T06-MTF	T78059	m
12	1/2"	20,8	275	1.100	90	-8	CM2T08	T50938	m
12	1/2"	20,8	275	1.100	90	-8	CM2T08-MTF	T78060	m
16	5/8"	24,6	250	1.000	100	-10	CM2T10	T50939	m
16	5/8"	24,6	250	1.000	100	-10	CM2T10-MTF	T78061	m
19	3/4"	27,8	215	860	120	-12	CM2T12	T50940	m
19	3/4"	27,8	215	860	120	-12	CM2T12-MTF	T78062	m
25	1"	35,8	165	660	150	-16	CM2T16	T50941	m
25	1"	35,8	165	660	150	-16	CM2T16-MTF	T78063	m

Poznámky k objednání

- koncovky: MegaCrimp®

Hydraulické hadice a koncovky Gates

Hydraulické hadice Excellium™ dle DIN EN 857

Hydraulická hadice Excellium™ – EN 857 2SC

Doporučeno pro vysokotlaké hydraulické aplikace.
Lze snadno vést a instalovat v těžce dostupných místech.



Poznámky

- normy: EN 857 2SC, ISO 11237 2SC

Technická data

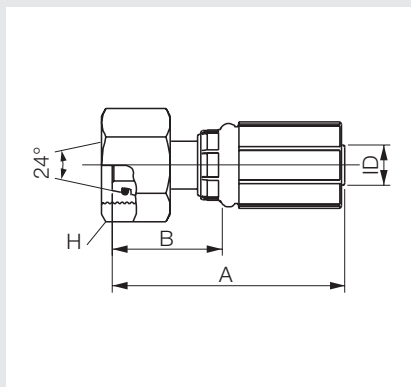
- provozní teplota -40 °C až 100 °C

Materiál

- duše NBR (nitrilová) báze
- výztuž dva oplety vysokopevnostním ocelovým drátem
- povrch SBR báze



Vnitřní průměr		Vnější průměr		Provozní tlak	Poruchový tlak	Poloměr ohybu	Velikost	Specifikace	Obj. kód	Jedn.
[mm]	[inch]	[mm]	[inch]	[bar]	[bar]	[mm]	Dash			
6	1/4"	13,7	0,54	400	1600	75	-4	4EX2SC	A99004	m
8	5/16"	15,1	0,59	350	1400	85	-5	5EX2SC	A99005	m
10	3/8"	17,5	0,69	330	1320	90	-6	6EX2SC	A99006	m
12	1/2"	21,0	0,83	275	1100	130	-8	8EX2SC	A99008	m
16	5/8"	24,0	0,94	250	1000	170	-10	10EX2SC	A99011	m
19	3/4"	27,8	1,09	215	860	200	-12	12EX2SC	A99012	m
25	1"	35,7	1,41	165	660	250	-16	16EX2SC	A99014	m

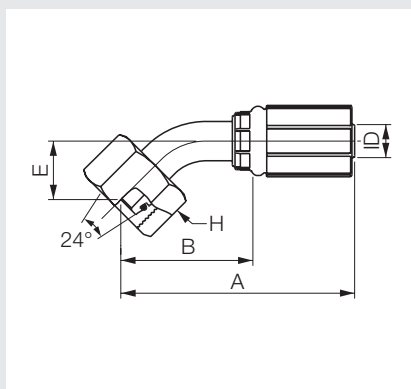


Hydraulická koncovka DIN 24° FDLORX

24° těsnicí kužel s O-kroužkem. Lehká řada.



Nominální průměr hadice [mm]	Závit metrický	A [mm]	B [mm]	H [mm]	Velikost Dash	Specifikace	Obj. kód	Jedn.
6	M 12 x 1,5	51,0	25,8	14	-4	4G6FDLORX	T74795	ks
6	M 14 x 1,5	54,4	28,4	17	-4	4G8FDLORX	T70777	ks
6	M 16 x 1,5	55,3	29,3	19	-4	4G10FDLORX	T74796	ks
6	M 18 x 1,5	55,7	29,7	22	-4	4G12FDLORX	T77329	ks
8	M 14 x 1,5	56,4	28,4	17	-5	5G8FDLORX	T77545	ks
8	M 16 x 1,5	58,0	29,7	19	-5	5G10FDLORX	T70778	ks
8	M 18 x 1,5	58,5	30,0	22	-5	5G12FDLORX	T71320	ks
10	M 22 x 1,5	56,7	28,8	27	-6	6G15FDLORX	T74797	ks
10	M 16 x 1,5	57,1	29,2	19	-6	6G10FDLORX	T71319	ks
10	M 18 x 1,5	57,8	29,9	22	-6	6G12FDLORX	T70765	ks
12	M 22 x 1,5	66,8	29,3	27	-8	8G15FDLORX	T70772	ks
12	M 26 x 1,5	67,9	30,4	32	-8	8G18FDLORX	T76271	ks
12	M 18 x 1,5	70,2	32,7	22	-8	8G12FDLORX	304927	ks
16	M 26 x 1,5	67,8	30,3	32	-10	10G18FDLORX	T70767	ks
20	M 26 x 1,5	81,0	30,0	32	-12	12G18FDLORX	T75668	ks
20	M 30 x 2,0	83,3	32,3	36	-12	12G22FDLORX	T70756	ks
25	M 36 x 2,0	93,5	36,7	41	-16	16G28FDLORX	T70758	ks
32	M 45 x 2,0	103,1	44,1	50	-20	20G35FDLORX	T76327	ks



Hydraulická koncovka DIN 24° FDLORX45

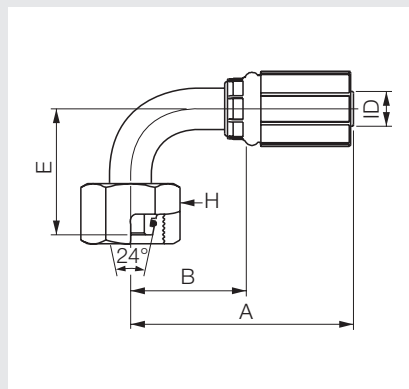
24° těsnicí kužel s O-kroužkem. Lehká řada, koleno 45°.
Rozměry odpovídají ISO normě 12151-2.



Nominální průměr hadice [mm]	Závit metrický	A [mm]	B [mm]	E [mm]	H [mm]	Velikost Dash	Specifikace	Obj. kód	Jedn.
6	M 12 x 1,5	65,3	39,5	16,9	14	-4	4G6FDLORX45	T80254	ks
6	M 14 x 1,5	62,6	36,5	16,2	17	-4	4G8FDLORX45	T74798	ks
6	M 16 x 1,5	64,4	38,3	17,9	19	-4	4G10FDLORX45	T80255	ks
6	M 18 x 1,5	66,7	40,7	18,3	22	-4	4G12FDLORX45	T78345	ks
8	M 14 x 1,5	67,1	39,1	16,9	17	-5	5G8FDLORX45	T85137	ks
8	M 16 x 1,5	67,1	39,3	17,1	19	-5	5G10FDLORX45	T74799	ks
8	M 18 x 1,5	67,7	39,7	18,9	22	-5	5G12FDLORX45	T77210	ks
10	M 16 x 1,5	68,5	40,5	18,6	19	-6	6G10FDLORX45	T76267	ks
10	M 18 x 1,5	68,8	40,9	18,9	22	-6	6G12FDLORX45	T74028	ks
10	M 22 x 1,5	72,3	44,4	22,5	27	-6	6G15FDLORX45	T76268	ks
12	M 22 x 1,5	84,6	47,1	20,2	27	-8	8G15FDLORX45	T74800	ks
12	M 26 x 1,5	94,9	57,2	26,9	32	-8	8G18FDLORX45	T76269	ks
16	M 26 x 1,5	93,5	56,0	24,8	32	-10	10G18FDLORX45	T73966	ks
20	M 30 x 2,0	117,1	66,1	29,8	36	-12	12G22FDLORX45	T70763	ks
25	M 36 x 2,0	135,4	78,8	30,9	41	-16	16G28FDLORX45	T70761	ks

Hydraulická koncovka DIN 24° FDLORX90

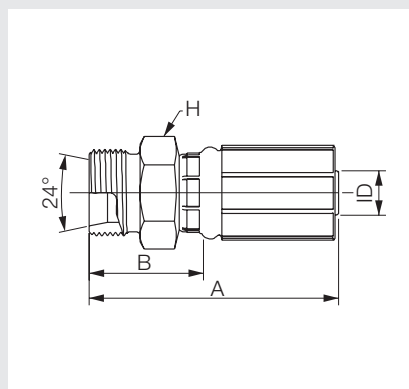
24° těsnící kužel s O-kroužkem. Lehká řada, koleno 90°.
Rozměry odpovídají ISO normě 12151-2.



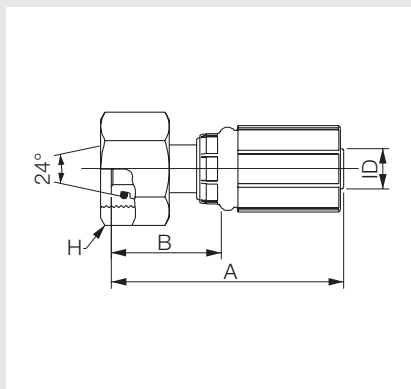
Nominální průměr hadice [mm]	Závit metrický [inch]	A [mm]	B [mm]	E [mm]	H [mm]	Velikost Dash	Specifikace	Obj. kód	Jedn.	
6	1/4"	M 12 x 1,5	57,5	31,5	35,0	14	-4	4G6FDLORX90	T74801	ks
6	1/4"	M 14 x 1,5	57,5	31,5	35,0	17	-4	4G8FDLORX90	T73963	ks
6	1/4"	M 16 x 1,5	57,5	31,5	36,5	19	-4	4G10FDLORX90	T74802	ks
6	1/4"	M 18 x 1,5	59,5	33,5	37,0	22	-4	4G12FDLORX90	T78346	ks
8	5/16"	M 14 x 1,5	61,4	33,4	35,0	17	-5	5G8FDLORX90	T80256	ks
8	5/16"	M 16 x 1,5	62,5	34,4	36,5	19	-5	5G10FDLORX90	T73957	ks
8	5/16"	M 18 x 1,5	59,0	31,0	37,0	22	-5	5G12FDLORX90	T77209	ks
10	3/8"	M 16 x 1,5	60,1	32,2	36,5	19	-6	6G10FDLORX90	T74803	ks
10	3/8"	M 18 x 1,5	60,1	32,2	37,0	22	-6	6G12FDLORX90	T70766	ks
10	3/8"	M 22 x 1,5	60,1	32,2	42,0	27	-6	6G15FDLORX90	T74804	ks
12	1/2"	M 18 x 1,5	74,3	36,9	53,1	22	-8	8G12FDLORX90	304911	ks
12	1/2"	M 22 x 1,5	77,9	40,4	42,0	27	-8	8G15FDLORX90	T70770	ks
12	1/2"	M 26 x 1,5	81,5	44,0	51,5	32	-8	8G18FDLORX90	T76272	ks
16	5/8"	M 26 x 1,5	85,1	47,6	51,5	32	-10	10G18FDLORX90	T70768	ks
20	3/4"	M 26 x 1,5	100,3	49,3	51,5	32	-12	12G18FDLORX90	T76273	ks
20	3/4"	M 30 x 2,0	107,3	56,3	62,0	36	-12	12G22FDLORX90	T70757	ks
25	1"	M 36 x 2,0	131,1	74,3	70,0	41	-16	16G28FDLORX90	T70759	ks
32	1 1/4"	M 45 x 2,0	141,8	82,8	80,0	50	-20	20G35FDLORX90	T76328	ks

Hydraulická koncovka DIN 24° MDL

24° připojení s vnějším závitem. Lehká řada.



Nominální průměr hadice [mm]	Závit metrický [inch]	A [mm]	B [mm]	H [mm]	Velikost Dash	Specifikace	Obj. kód	Jedn.	
6	1/4"	M 12 x 1,5	45,8	19,8	14	-4	4G6MDL	T74861	ks
6	1/4"	M 14 x 1,5	46,8	20,8	17	-4	4G8MDL	T70764	ks
6	1/4"	M 16 x 1,5	48,7	21,8	17	-4	4G10MDL	T74863	ks
6	1/4"	M 18 x 1,5	50,0	24,0	19	-4	4G12MDL	T74864	ks
8	5/16"	M 14 x 1,5	48,8	20,8	17	-5	5G8MDL	T77578	ks
8	5/16"	M 16 x 1,5	49,8	21,8	17	-5	5G10MDL	T70771	ks
8	5/16"	M 18 x 1,5	50,8	22,8	19	-5	5G12MDL	T74865	ks
10	3/8"	M 16 x 1,5	49,8	21,9	17	-6	6G10MDL	T74866	ks
10	3/8"	M 18 x 1,5	50,8	22,9	19	-6	6G12MDL	T61230	ks
10	3/8"	M 22 x 1,5	51,8	23,9	24	-6	6G15MDL	T74867	ks
12	1/2"	M 18 x 1,5	60,6	23,1	22	-8	8G12MDL	T76265	ks
12	1/2"	M 22 x 1,5	61,5	24,0	24	-8	8G15MDL	T70773	ks
12	1/2"	M 26 x 1,5	63,0	25,5	27	-8	8G18MDL	T76266	ks
16	5/8"	M 26 x 1,5	62,5	25,0	27	-10	10G18MDL	T70774	ks
20	3/4"	M 26 x 1,5	75,9	24,9	27	-12	12G18MDL	T80251	ks
20	3/4"	M 30 x 2,0	78,0	27,0	32	-12	12G22MDL	T70762	ks
25	1"	M 36 x 2,0	87,2	30,4	41	-16	16G28MDL	T70760	ks
32	1 1/4"	M 45 x 2,0	94,1	35,1	46	-20	20G35MDL	T76270	ks

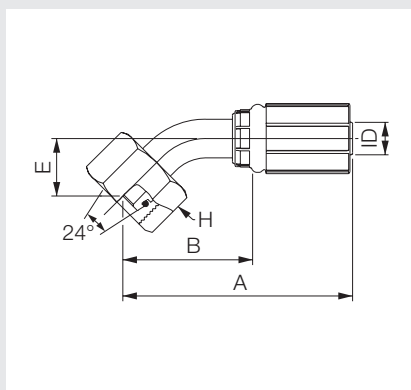


Hydraulická koncovka DIN 24° FDHORX

24° těsničí kužel s O-kroužkem. Těžká řada.



Nominální průměr hadice [mm]	[inch]	Závít metrický	A [mm]	B [mm]	H [mm]	Velikost Dash	Specifikace	Obj. kód	Jedn.
6	1/4"	M 14 x 1,5	51,8	26,8	17	-4	4G6FDHORX	T81944	ks
6	1/4"	M 16 x 1,5	54,4	28,4	19	-4	4G8FDHORX	T74781	ks
6	1/4"	M 18 x 1,5	55,3	29,3	22	-4	4G10FDHORX	T74782	ks
6	1/4"	M 20 x 1,5	55,7	29,7	24	-4	4G12FDHORX	324509	ks
8	5/16"	M 18 x 1,5	58,0	29,9	22	-5	5G10FDHORX	T74783	ks
8	5/16"	M 20 x 1,5	58,0	30,0	24	-5	5G12FDHORX	T74784	ks
10	3/8"	M 18 x 1,5	57,1	29,2	22	-6	6G10FDHORX	T74785	ks
10	3/8"	M 20 x 1,5	57,8	29,9	24	-6	6G12FDHORX	T74786	ks
10	3/8"	M 22 x 1,5	60,4	32,5	27	-6	6G14FDHORX	T74787	ks
12	1/2"	M 20 x 1,5	70,2	32,7	24	-8	8G12FDHORX	T88416	ks
12	1/2"	M 22 x 1,5	70,0	32,5	27	-8	8G14FDHORX	310965	ks
12	1/2"	M 24 x 1,5	71,1	33,6	30	-8	8G16FDHORX	T73961	ks
12	1/2"	M 30 x 2,0	75,5	38,0	36	-8	8G20FDHORX	T85138	ks
16	5/8"	M 24 x 1,5	71,9	34,4	30	-10	10G16FDHORX	T74788	ks
16	5/8"	M 30 x 2,0	75,7	38,2	36	-10	10G20FDHORX	T73968	ks
20	3/4"	M 30 x 2,0	88,5	37,5	36	-12	12G20FDHORX	T78378	ks
20	3/4"	M 36 x 2,0	93,6	42,6	46	-12	12G25FDHORX	T73958	ks
25	1"	M 36 x 2,0	102,5	45,7	46	-16	16G25FDHORX	T74789	ks
25	1"	M 42 x 2,0	106,0	49,2	50	-16	16G30FDHORX	T76723	ks



Hydraulická koncovka DIN 24° FDHORX45

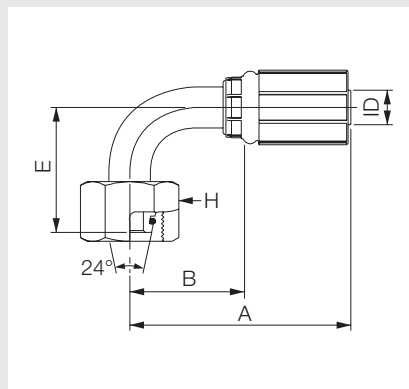
24° těsničí kužel s O-kroužkem. Těžká řada, koleno 45°.
Rozměry odpovídají ISO normě 12151-2.



Nominální průměr hadice [mm]	[inch]	Závít metrický	A [mm]	B [mm]	E [mm]	H [mm]	Velikost Dash	Specifikace	Obj. kód	Jedn.
6	1/4"	M 16 x 1,5	62,6	36,5	16,2	19	-4	4G8FDHORX45	T78344	ks
6	1/4"	M 18 x 1,5	64,4	38,3	17,9	22	-4	4G10FDHORX45	T78343	ks
8	5/16"	M 18 x 1,5	67,1	39,3	17,1	22	-5	5G10FDHORX45	T76911	ks
8	5/16"	M 20 x 1,5	67,7	39,7	18,9	24	-5	5G12FDHORX45	T77541	ks
10	3/8"	M 20 x 1,5	68,8	40,9	18,9	24	-6	6G12FDHORX45	T77542	ks
10	3/8"	M 22 x 1,5	70,9	43,0	21,0	27	-6	6G14FDHORX45	T77543	ks
12	1/2"	M 24 x 1,5	86,0	48,5	21,6	30	-8	8G16FDHORX45	T73962	ks
16	5/8"	M 30 x 2,0	93,1	55,7	24,9	36	-10	10G20FDHORX45	T74790	ks
20	3/4"	M 30 x 2,0	109,4	58,4	24,9	36	-12	12G20FDHORX45	304933	ks
20	3/4"	M 36 x 2,0	118,6	67,5	31,2	46	-12	12G25FDHORX45	T73959	ks
25	1"	M 42 x 2,0	139,8	83,0	35,1	50	-16	16G30FDHORX45	T73970	ks

Hydraulická koncovka DIN 24° FDHORX90

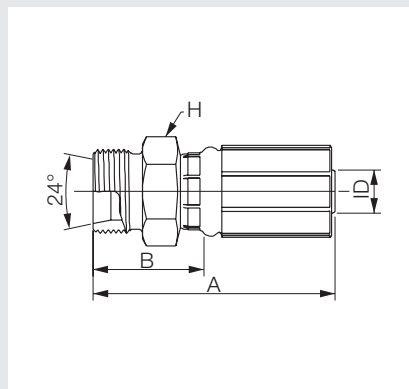
24° těsnící kužel s O-kroužkem. Těžká řada, koleno 90°. Rozměry odpovídají ISO normě 12151-2.



Nominální průměr hadice [mm]	Nominální průměr hadice [inch]	Závít metrický	A [mm]	B [mm]	E [mm]	H [mm]	Velikost Dash	Specifikace	Obj. kód	Jedn.
6	1/4"	M 14 x 1,5	57,5	31,5	35,0	17	-4	4G6FDHORX90	335304	ks
6	1/4"	M 16 x 1,5	57,5	31,5	35,0	19	-4	4G8FDHORX90	T74792	ks
6	1/4"	M 18 x 1,5	57,5	31,5	36,5	22	-4	4G10FDHORX90	T77544	ks
8	5/16"	M 18 x 1,5	62,5	34,4	36,5	22	-5	5G10FDHORX90	T76913	ks
8	5/16"	M 20 x 1,5	59,0	31,0	37,0	24	-5	5G12FDHORX90	T74793	ks
10	3/8"	M 18 x 1,5	60,1	32,2	36,5	22	-6	6G10FDHORX90	T76914	ks
10	3/8"	M 20 x 1,5	60,1	32,2	37,0	24	-6	6G12FDHORX90	T77328	ks
10	3/8"	M 22 x 1,5	60,1	32,2	40,0	27	-6	6G14FDHORX90	T77443	ks
12	1/2"	M 24 x 1,5	77,9	40,4	44,0	30	-8	8G16FDHORX90	T73965	ks
16	5/8"	M 30 x 2,0	84,1	46,6	51,0	36	-10	10G20FDHORX90	T73969	ks
20	3/4"	M 30 x 2,0	100,3	49,3	51,0	36	-12	12G20FDHORX90	T88415	ks
20	3/4"	M 36 x 2,0	107,3	56,3	64,0	46	-12	12G25FDHORX90	T74794	ks
25	1"	M 42 x 2,0	131,1	74,3	76,0	50	-16	16G30FDHORX90	T76724	ks

Hydraulická koncovka DIN 24° MDH

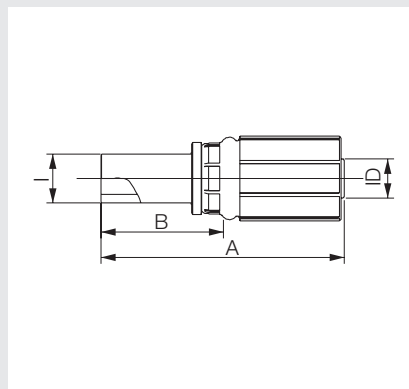
24° připojení s vnějším závitem. Těžká řada.



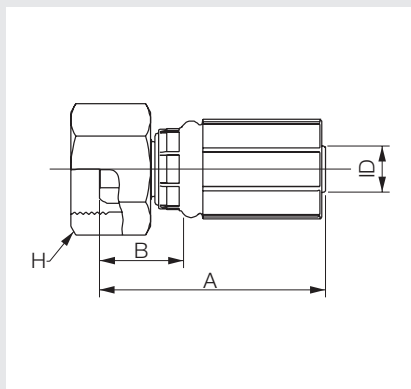
Nominální průměr hadice [mm]	Nominální průměr hadice [inch]	Závít metrický	A [mm]	B [mm]	H [mm]	Velikost Dash	Specifikace	Obj. kód	Jedn.
6	1/4"	M 16 x 1,5	53,0	27,0	17	-4	4G8MDH	T74852	ks
6	1/4"	M 18 x 1,5	52,5	26,5	19	-4	4G10MDH	T74853	ks
8	5/16"	M 18 x 1,5	53,8	25,8	19	-5	5G10MDH	T74854	ks
8	5/16"	M 20 x 1,5	55,8	27,8	22	-5	5G12MDH	T74855	ks
10	3/8"	M 18 x 1,5	55,0	27,1	19	-6	6G10MDH	T76915	ks
10	3/8"	M 20 x 1,5	57,5	29,6	24	-6	6G12MDH	T74856	ks
10	3/8"	M 22 x 1,5	59,5	31,6	24	-6	6G14MDH	T74857	ks
12	1/2"	M 24 x 1,5	69,0	31,5	27	-8	8G16MDH	T74858	ks
16	5/8"	M 30 x 2,0	73,5	36,0	32	-10	10G20MDH	T74859	ks
20	3/4"	M 30 x 2,0	84,9	33,9	32	-12	12G20MDH	T80252	ks
20	3/4"	M 36 x 2,0	92,0	41,0	41	-12	12G25MDH	T76842	ks
25	1"	M 36 x 2,0	97,2	40,4	41	-16	16G25MDH	T80253	ks
25	1"	M 42 x 2,0	99,2	42,4	46	-16	16G30MDH	T74860	ks

Hydraulická koncovka metrická MSP

DIN nátrubek. Lehká řada.



Nominální průměr hadice [mm]	Nominální průměr hadice [inch]	I	B [mm]	H [mm]	Velikost Dash	Specifikace	Obj. kód	Jedn.
6	1/4"	L6	62,5	36,5	-4	4G6MSP	T77138	ks
6	1/4"	L8	62,5	36,5	-4	4G8MSP	T77139	ks
6	1/4"	L10	64,5	38,5	-4	4G10MSP	T77148	ks
8	5/16"	L8	64,5	36,5	-5	5G8MSP	T77149	ks
8	5/16"	L10	66,5	38,5	-5	5G10MSP	T77150	ks
8	5/16"	L12	66,5	38,5	-5	5G12MSP	T70776	ks
10	3/8"	L10	66,5	38,6	-6	6G10MSP	T70775	ks
10	3/8"	L12	66,5	38,6	-6	6G12MSP	T76843	ks
12	1/2"	L15	76,3	38,8	-8	8G15MSP	T77140	ks
16	5/8"	L18	77,2	39,7	-10	10G18MSP	T85139	ks

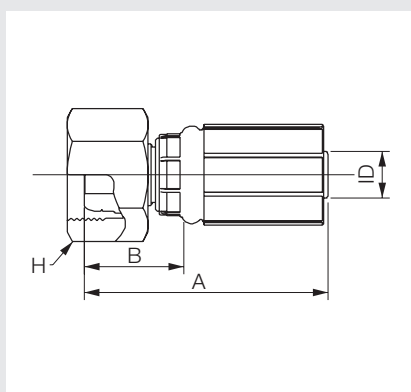


Hydraulická koncovka DIN 24°/60° FDLX

DIN 24°/60° těsnící kužel. Lehká řada.



Nominální průměr hadice		Závit metrický	A [mm]	B [mm]	H [mm]	Velikost Dash	Specifikace	Obj. kód	Jedn.
[mm]	[inch]								
10	3/8"	M 16 x 1,5	49,3	21,4	19	-6	6G10FDLX	T88450	ks
10	3/8"	M 18 x 1,5	49,2	21,3	22	-6	6G12FDLX	T86569	ks

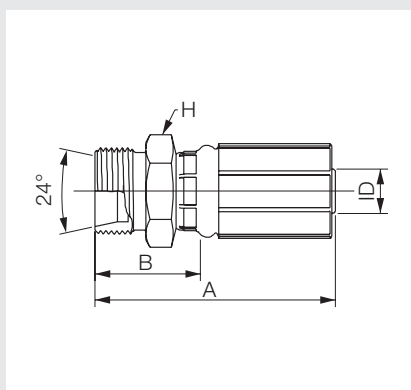


Hydraulická koncovka FG FFGX

24° těsnící kužel. Francouzská norma Gas.



Nominální průměr hadice		Závit metrický	A [mm]	B [mm]	H [mm]	Velikost Dash	Specifikace	Obj. kód	Jedn.
[mm]	[inch]								
8	5/16"	M 20 x 1,5	51,6	23,6	24	-5	5G13FFGX	T77604	ks
10	3/8"	M 20 x 1,5	52,0	24,1	24	-6	6G13FFGX	T77605	ks
12	1/2"	M 24 x 1,5	63,4	25,9	30	-8	8G17FFGX	T82036	ks
16	5/8"	M 30 x 1,5	60,8	23,3	36	-10	10G21FFGX	T77599	ks

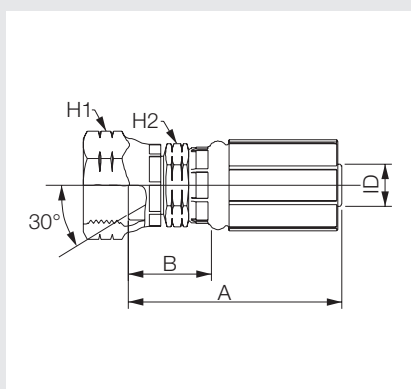


Hydraulická koncovka FG MFG

24° připojení s vnějším závitem. Francouzská norma Gas.



Nominální průměr hadice		Závit metrický	A [mm]	B [mm]	H [mm]	Velikost Dash	Specifikace	Obj. kód	Jedn.
[mm]	[inch]								
8	5/16"	M 20 x 1,5	54,6	26,6	24	-5	5G13MFG	T77614	ks
10	3/8"	M 20 x 1,5	54,4	26,5	24	-6	6G13MFG	T77615	ks
16	5/8"	M 30 x 1,5	70,0	32,5	32	-10	10G21MFG	T77613	ks



Hydraulická koncovka JIS FKX

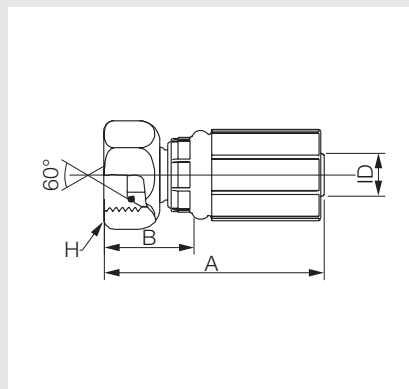
JIS 30° těsnící kužel, metrický závit. Japonská norma.



Nominální průměr hadice		Závit metrický	A [mm]	B [mm]	H1 [mm]	H2 [mm]	Velikost Dash	Specifikace	Obj. kód	Jedn.
[mm]	[inch]									
6	1/4"	M 14 x 1,5	46,5	20,5	19,1	14,3	-4	4G4FKX	T77607	ks
10	3/8"	M 18 x 1,5	52,0	24,1	22,2	17,5	-6	6G6FKX	T77608	ks
12	1/2"	M 22 x 1,5	61,5	24,0	27,0	20,6	-8	8G8FKX	T77609	ks
16	5/8"	M 24 x 1,5	63,5	26,0	31,8	25,4	-10	10G10FKX	T86844	ks
20	3/4"	M 30 x 1,5	79,0	28,0	36,5	28,6	-12	12G12FKX	T86845	ks
25	1"	M 33 x 1,5	92,5	35,7	41,3	34,9	-16	16G16FKX	T77600	ks

Hydraulická koncovka BSP FBSPORX

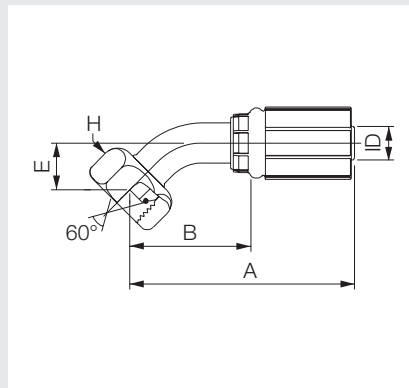
BSP 60° těsnící kužel s O-kroužkem.
Whitworthův – trubkový závit.



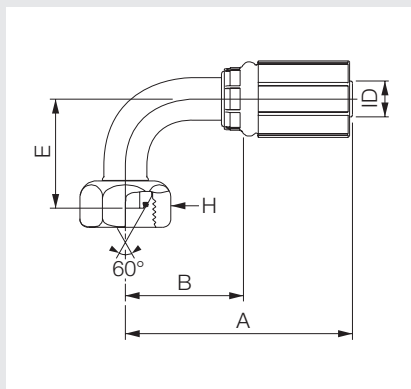
Nominální průměr hadice		Závit BSP [inch]	A [mm]	B [mm]	H [mm]	Velikost Dash	Specifikace	Obj. kód	Jedn.
[mm]	[inch]								
6	1/4"	G 1/4"-19	43,0	17,0	19	-4	4G4FBSPORX	T74774	ks
6	1/4"	G 3/8"-19	44,0	18,0	22	-4	4G6FBSPORX	T74778	ks
8	5/16"	G 3/8"-19	46,0	18,0	22	-5	5G6FBSPORX	T74750	ks
8	5/16"	G 1/2"-14	46,0	18,0	27	-5	5G8FBSPORX	T77533	ks
10	3/8"	G 3/8"-19	46,0	18,1	22	-6	6G6FBSPORX	T74751	ks
10	3/8"	G 1/2"-14	46,0	18,1	27	-6	6G8FBSPORX	T74752	ks
12	1/2"	G 3/8"-19	58,5	21,0	22	-8	8G6FBSPORX	T74753	ks
12	1/2"	G 1/2"-14	55,5	18,0	27	-8	8G8FBSPORX	T74754	ks
12	1/2"	G 5/8"-14	57,2	19,7	30	-8	8G10FBSPORX	T74755	ks
12	1/2"	G 3/4"-14	59,0	21,5	32	-8	8G12FBSPORX	T89103	ks
16	5/8"	G 5/8"-14	56,6	19,1	30	-10	10G10FBSPORX	T74756	ks
16	5/8"	G 3/4"-14	59,0	21,5	32	-10	10G12FBSPORX	T74757	ks
20	3/4"	G 3/4"-14	73,0	22,0	32	-12	12G12FBSPORX	T74758	ks
20	3/4"	G 1"-11	74,0	23,0	41	-12	12G16FBSPORX	T77532	ks
25	1"	G 1"-11	83,8	27,0	41	-16	16G16FBSPORX	T74759	ks
32	1 1/4"	G 1 1/4"-11	88,5	29,5	50	-20	20G20FBSPORX	324510	ks

Hydraulická koncovka BSP FBSPORX45

BSP 60° těsnící kužel s O-kroužkem, koleno 45°.
Whitworthův – trubkový závit.



Nominální průměr hadice		Závit BSP [inch]	A [mm]	B [mm]	E [mm]	H [mm]	Velikost Dash	Specifikace	Obj. kód	Jedn.
[mm]	[inch]									
6	1/4"	G 1/4"-19	57,2	31,1	11,6	19	-4	4G4FBSPORX45	T77534	ks
6	1/4"	G 3/8"-19	63,2	37,1	17,7	22	-4	4G6FBSPORX45	T80249	ks
8	5/16"	G 3/8"-19	66,6	38,6	16,8	22	-5	5G6FBSPORX45	T74760	ks
10	3/8"	G 3/8"-19	67,1	39,1	15,4	22	-6	6G6FBSPORX45	T74761	ks
10	3/8"	G 1/2"-14	71,0	43,0	19,3	27	-6	6G8FBSPORX45	T77535	ks
12	1/2"	G 1/2"-14	81,5	44,0	17,0	27	-8	8G8FBSPORX45	T74762	ks
12	1/2"	G 5/8"-14	91,0	53,5	23,0	30	-8	8G10FBSPORX45	T82194	ks
16	5/8"	G 5/8"-14	89,6	52,1	21,3	30	-10	10G10FBSPORX45	T74763	ks
16	5/8"	G 3/4"-14	99,5	62,0	31,2	32	-10	10G12FBSPORX45	T80963	ks
20	3/4"	G 3/4"-14	115,4	64,4	28,3	32	-12	12G12FBSPORX45	T73960	ks
25	1"	G 1"-11	135,6	78,8	30,9	41	-16	16G16FBSPORX45	T81281	ks

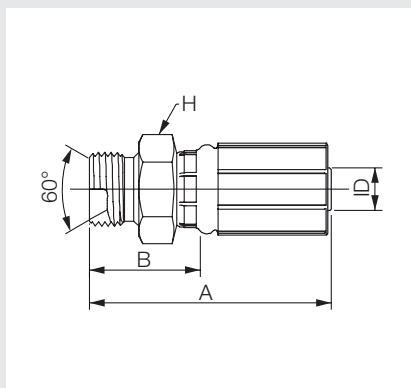


Hydraulická koncovka BSP FBSPORX90

BSP 60° těsnící kužel s O-kroužkem, koleno 90°.
Whitworthův – trubkový závit.



Nominální průměr hadice [mm]	Závit BSP [inch]	A [mm]	B [mm]	E [mm]	H [mm]	Velikost Dash	Specifikace	Obj. kód	Jedn.	
6	1/4"	G 1/4"-19	52,5	26,5	23,5	19	-4	4G4FBSPORX90	T74777	ks
6	1/4"	G 3/8"-19	50,5	24,5	32,0	22	-4	4G6FBSPORX90	T74765	ks
8	5/16"	G 3/8"-19	58,0	30,0	32,0	22	-5	5G6FBSPORX90	T74766	ks
10	3/8"	G 3/8"-19	61,9	34,0	32,0	22	-6	6G6FBSPORX90	T74767	ks
10	3/8"	G 1/2"-14	60,1	32,2	37,5	27	-6	6G8FBSPORX90	T74768	ks
12	1/2"	G 1/2"-14	78,0	40,5	37,5	27	-8	8G8FBSPORX90	T74769	ks
12	1/2"	G 5/8"-14	81,5	44,0	46,0	30	-8	8G10FBSPORX90	T77596	ks
16	5/8"	G 5/8"-14	84,1	46,6	46,0	30	-10	10G10FBSPORX90	T74770	ks
16	5/8"	G 3/4"-14	84,1	46,6	60,0	32	-10	10G12FBSPORX90	T74771	ks
20	3/4"	G 3/4"-14	107,0	56,0	60,0	32	-12	12G12FBSPORX90	T74772	ks
20	3/4"	G 1"-11	112,2	61,2	70,0	41	-12	12G16FBSPORX90	T74773	ks
25	1"	G 1"-11	112,2	61,2	70,0	41	-16	16G16FBSPORX90	T77536	ks



Hydraulická koncovka BSP MBSPP

BSP 60° připojení s vnějším závitem (podobné DIN 3852 A).
Whitworthův – trubkový závit válcový.



Nominální průměr hadice [mm]	Závit BSP [inch]	A [mm]	B [mm]	H [mm]	Velikost Dash	Specifikace	Obj. kód	Jedn.	
6	1/4"	G 1/4"-19	51,5	25,5	19	-4	4G4MBSPP	T74843	ks
6	1/4"	G 3/8"-19	51,8	25,8	22	-4	4G6MBSPP	T74851	ks
6	1/4"	G 1/2"-14	59,5	33,5	27	-4	4G8MBSPP	T80247	ks
8	5/16"	G 1/4"-19	53,5	25,5	19	-5	5G4MBSPP	T80248	ks
8	5/16"	G 3/8"-19	53,8	25,8	22	-5	5G6MBSPP	T74844	ks
10	3/8"	G 3/8"-19	55,0	27,1	22	-6	6G6MBSPP	T74845	ks
10	3/8"	G 1/2"-14	60,0	32,1	27	-6	6G8MBSPP	T74846	ks
12	1/2"	G 3/8"-19	63,5	26,0	22	-8	8G6MBSPP	T74847	ks
12	1/2"	G 1/2"-14	69,0	31,5	27	-8	8G8MBSPP	T74848	ks
16	5/8"	G 5/8"-14	73,5	36,0	30	-10	10G10MBSPP	T77601	ks
16	5/8"	G 3/4"-14	71,5	34,0	32	-10	10G12MBSPP	T77602	ks
20	3/4"	G 3/4"-14	85,0	34,0	32	-12	12G12MBSPP	T74849	ks
25	1"	G 1"-11	101,0	44,2	41	-16	16G16MBSPP	T74850	ks

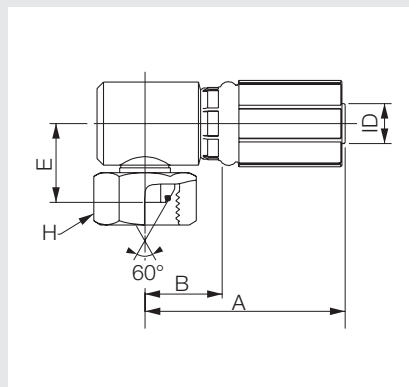
Hydraulická koncovka BSP FBSPORX90BL

BSP 60° těsnící kužel s O-kroužkem 90°.
Whitworthův – trubkový závit do tělesa.



Nominální

průměr hadice [mm]	[inch]	Závit BSP [inch]	A [mm]	B [mm]	E [mm]	H [mm]	Velikost Dash	Specifikace	Obj. kód	Jedn.
6	1/4"	G 3/8"-19	46,0	20,0	21,5	22	-4	4G6FBSPORX90BL	T77593	ks
10	3/8"	G 3/8"-19	47,9	20,0	21,5	22	-6	6G6FBSPORX90BL	T77594	ks
10	3/8"	G 1/2"-14	51,4	23,5	24,0	27	-6	6G8FBSPORX90BL	T77595	ks
12	1/2"	G 1/2"-14	61,0	23,5	24,0	27	-8	8G8FBSPORX90BL	T77598	ks



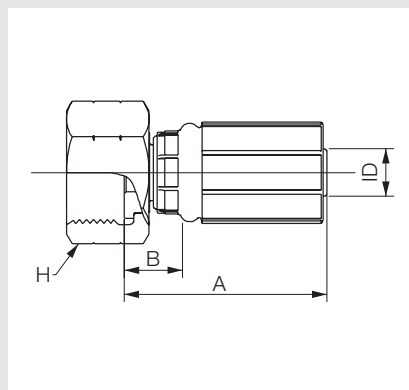
Hydraulická koncovka BSP FBFFX

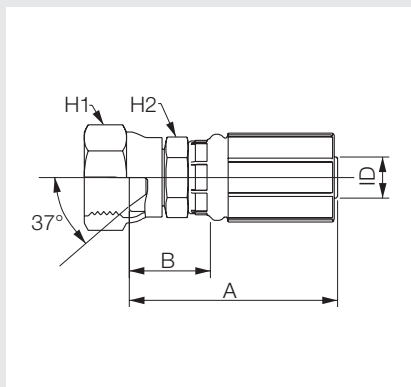
BSP 60° těsnící kužel s plochým těsněním.
Whitworthův – trubkový závit.



Nominální

průměr hadice [mm]	[inch]	Závit BSP [inch]	A [mm]	B [mm]	H [mm]	Velikost Dash	Specifikace	Obj. kód	Jedn.
8	5/16"	G 1/2"-14	45,5	17,5	27	-5	5G8FBFFX	T77588	ks
10	3/8"	G 3/8"-19	46,0	18,1	22	-6	6G6FBFFX	T77589	ks
10	3/8"	G 1/2"-14	45,5	17,6	27	-6	6G8FBFFX	T77590	ks
12	1/2"	G 1/2"-14	55,5	18,0	27	-8	8G8FBFFX	T77592	ks
12	1/2"	G 5/8"-14	56,0	18,5	30	-8	8G10FBFFX	316658	ks
12	1/2"	G 3/4"-14	52,5	15,0	32	-8	8G12FBFFX	T77591	ks
16	5/8"	G 3/4"-14	52,5	15,0	32	-10	10G12FBFFX	T77586	ks
20	3/4"	G 3/4"-14	66,1	15,1	32	-12	12G12FBFFX	T77587	ks



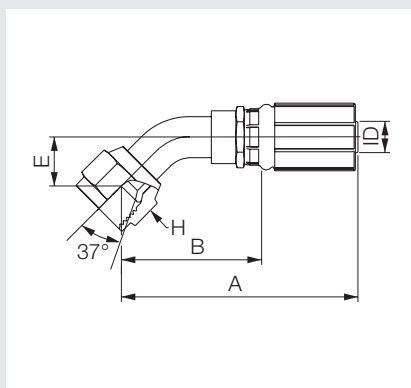


Hydraulická koncovka JIC 37° FJX

JIC 37° těsnící kužel.



Nominální průměr hadice [mm]	Závit UNF [inch]	A [mm]	B [mm]	H1 [mm]	H2 [mm]	Velikost Dash	Specifikace	Obj. kód	Jedn.	
6	1/4"	7/16"-20	44,4	18,4	14,3	12,7	-4	4G4FJX	T74725	ks
6	1/4"	1/2"-20	46,5	20,5	17,5	12,7	-4	4G5FJX	T74726	ks
6	1/4"	9/16"-18	46,5	20,5	19,1	14,3	-4	4G6FJX	T74727	ks
8	5/16"	1/2"-20	47,0	19,0	17,5	15,9	-5	5G5FJX	T74728	ks
8	5/16"	9/16"-18	49,0	21,0	19,1	15,9	-5	5G6FJX	T74729	ks
10	3/8"	1/2"-20	47,0	19,1	17,5	15,9	-6	6G5FJX	236521	ks
10	3/8"	9/16"-18	49,0	21,1	19,1	15,9	-6	6G6FJX	T74731	ks
10	3/8"	3/4"-16	51,5	23,6	22,2	17,5	-6	6G8FJX	T74732	ks
10	3/8"	7/8"-14	52,5	24,6	27,0	20,6	-6	6G10FJX	T74733	ks
12	1/2"	3/4"-16	60,0	22,5	22,2	20,6	-8	8G8FJX	T74734	ks
12	1/2"	7/8"-14	61,5	24,0	27,0	20,6	-8	8G10FJX	T74735	ks
12	1/2"	1 1/16"-12	64,0	26,5	31,8	25,4	-8	8G12FJX	T74736	ks
16	5/8"	7/8"-14	63,5	26,0	27,0	23,8	-10	10G10FJX	T74738	ks
16	5/8"	1 1/16"-12	63,5	26,0	31,8	25,4	-10	10G12FJX	T74739	ks
20	3/4"	7/8"-14	89,1	38,1	27,0	27,0	-12	12G10FJX	316669	ks
20	3/4"	1 1/16"-12	78,5	27,5	31,8	27,0	-12	12G12FJX	T74740	ks
20	3/4"	1 3/16"-12	77,0	26,0	34,9	28,6	-12	12G14FJX	T74819	ks
20	3/4"	1 5/16"-12	80,0	29,0	38,1	31,8	-12	12G16FJX	T74820	ks
25	1"	1 1/16"-12	86,0	29,2	31,8	34,9	-16	16G12FJX	T74822	ks
25	1"	1 3/16"-12	86,0	29,2	34,9	34,9	-16	16G14FJX	316675	ks
25	1"	1 5/16"-12	90,0	33,2	38,1	34,9	-16	16G16FJX	T74823	ks
25	1"	1 5/8"-12	93,0	36,2	50,8	40,0	-16	16G20FJX	T74824	ks



Hydraulická koncovka JIC 37° FJX45

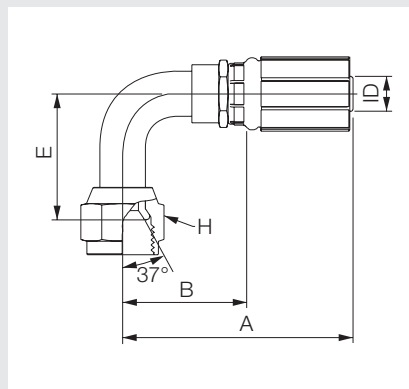
JIC 37° těsnící kužel, koleno 45°.



Nominální průměr hadice [mm]	Závit UNF [inch]	A [mm]	B [mm]	E [mm]	H [mm]	Velikost Dash	Specifikace	Obj. kód	Jedn.	
6	1/4"	7/16"-20	58,0	32,0	11,9	14,3	-4	4G4FJX45	T77547	ks
6	1/4"	1/2"-20	65,0	39,0	14,2	15,9	-4	4G5FJX45	T77141	ks
6	1/4"	9/16"-18	69,4	43,4	14,2	17,5	-4	4G6FJX45	T74825	ks
8	5/16"	1/2"-20	66,0	38,0	14,2	15,9	-5	5G5FJX45	T77143	ks
8	5/16"	9/16"-18	73,0	45,0	14,2	17,5	-5	5G6FJX45	T77144	ks
10	3/8"	9/16"-18	73,9	46,0	14,2	17,5	-6	6G6FJX45	T77548	ks
10	3/8"	3/4"-16	73,1	45,2	17,5	22,2	-6	6G8FJX45	T77549	ks
12	1/2"	3/4"-16	84,1	46,6	15,0	22,2	-8	8G8FJX45	T77513	ks
12	1/2"	7/8"-14	91,9	54,4	19,1	25,4	-8	8G10FJX45	T74826	ks
16	5/8"	7/8"-14	91,5	54,0	19,1	25,4	-10	10G10FJX45	T77514	ks
16	5/8"	1 1/16"-12	105,0	67,5	26,9	31,8	-10	10G12FJX45	T77515	ks
20	3/4"	1 1/16"-12	124,2	73,2	26,9	31,8	-12	12G12FJX45	T77516	ks
25	1"	1 5/16"-12	134,6	77,8	29,5	38,1	-16	16G16FJX45	T81280	ks

Hydraulická koncovka JIC 37° FJX90M

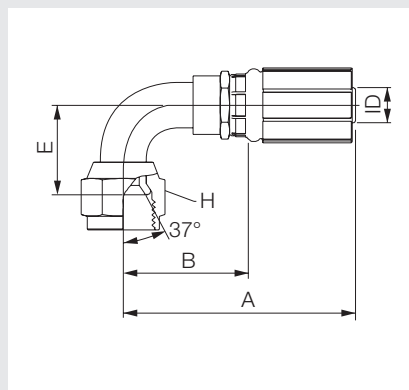
JIC 37° těsnící kužel, koleno 90°, střední délka oblouku.
Rozměry pro velikost -4 až -20 odpovídají normě ISO 12151-5.



Nominální průměr hadice [mm]	Závit UNF [inch]	A [mm]	B [mm]	E [mm]	H [mm]	Velikost Dash	Specifikace	Obj. kód	Jedn.	
6	1/4"	7/16"-20	52,2	26,2	22,4	14,3	-4	4G4FJX90M	T74827	ks
6	1/4"	1/2"-20	55,2	29,2	28,7	15,9	-4	4G5FJX90M	T74828	ks
6	1/4"	9/16"-18	64,0	38,0	28,7	17,5	-4	4G6FJX90M	373938	ks
8	5/16"	1/2"-20	56,0	28,0	28,7	15,9	-5	5G5FJX90M	T77567	ks
8	5/16"	9/16"-18	64,0	36,0	28,7	17,5	-5	5G6FJX90M	T77568	ks
10	3/8"	9/16"-18	60,0	32,1	28,7	17,5	-6	6G6FJX90M	T74830	ks
10	3/8"	3/4"-16	64,4	36,5	35,1	22,2	-6	6G8FJX90M	T74831	ks
12	1/2"	3/4"-16	74,3	36,8	35,0	22,2	-8	8G8FJX90M	T74832	ks
12	1/2"	7/8"-14	81,3	43,9	44,5	25,4	-8	8G10FJX90M	T74833	ks
16	5/8"	7/8"-14	81,0	43,5	44,5	25,4	-10	10G10FJX90M	T74834	ks
16	5/8"	1 1/16"-12	85,0	47,5	52,3	31,8	-10	10G12FJX90M	265715	ks
20	3/4"	1 1/16"-12	97,2	46,2	52,3	31,8	-12	12G12FJX90M	T77566	ks
25	1"	1 5/16"-12	122,0	65,2	71,0	38,1	-16	16G16FJX90M	T74835	ks
32	1 1/4"	1 5/8"-12	138,0	79,0	88,9	50,8	-20	20G20FJX90M	316680	ks

Hydraulická koncovka JIC 37° FJX90S

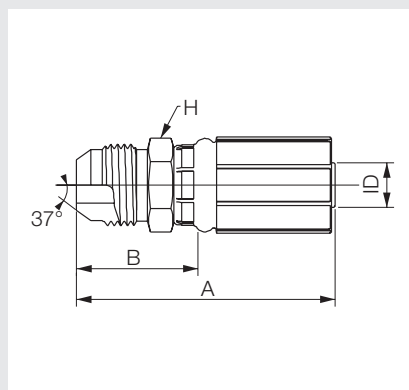
JIC 37° těsnící kužel, koleno 90°, krátká délka oblouku.
Rozměry pro velikost -4 až -10 odpovídají normě ISO 12151-5.



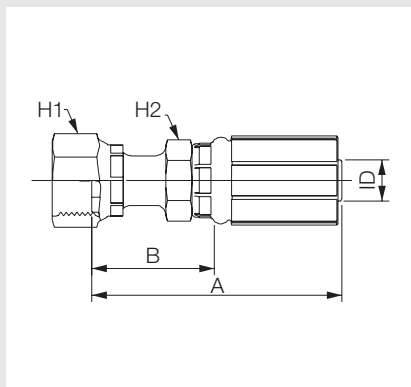
Nominální průměr hadice [mm]	Závit UNF [inch]	A [mm]	B [mm]	E [mm]	H [mm]	Velikost Dash	Specifikace	Obj. kód	Jedn.	
6	1/4"	9/16"-18	63,9	37,9	21,6	17,5	-4	4G6FJX90S	T77142	ks
10	3/8"	9/16"-18	66,0	38,1	21,6	17,5	-6	6G6FJX90S	T77569	ks
16	5/8"	1 1/16"-12	95,8	58,3	46,2	31,8	-10	10G12FJX90S	T77565	ks

Hydraulická koncovka JIC 37° MJ

JIC 37° připojení s vnějším závitem.



Nominální průměr hadice [mm]	Závit UNF [inch]	A [mm]	B [mm]	H [mm]	Velikost Dash	Specifikace	Obj. kód	Jedn.	
6	1/4"	7/16"-20	55,5	29,5	12,7	-4	4G4MJ	T77579	ks
6	1/4"	1/2"-20	55,5	29,5	12,7	-4	4G5MJ	T74868	ks
6	1/4"	9/16"-18	52,5	26,5	14,3	-4	4G6MJ	T74869	ks
8	5/16"	1/2"-20	57,5	29,5	15,9	-5	5G5MJ	T74821	ks
8	5/16"	9/16"-18	57,5	29,5	15,9	-5	5G6MJ	T74870	ks
10	3/8"	9/16"-18	57,5	29,6	15,9	-6	6G6MJ	T74871	ks
10	3/8"	3/4"-16	58,5	30,6	19,1	-6	6G8MJ	T74872	ks
10	3/8"	7/8"-14	64,0	36,1	22,2	-6	6G10MJ	T74873	ks
12	1/2"	3/4"-16	68,0	30,5	20,6	-8	8G8MJ	T77508	ks
12	1/2"	7/8"-14	70,5	33,0	22,2	-8	8G10MJ	T74874	ks
12	1/2"	1 1/16"-12	75,5	38,0	27,0	-8	8G12MJ	T74875	ks
16	5/8"	7/8"-14	77,0	39,5	23,8	-10	10G10MJ	T74876	ks
16	5/8"	1 1/16"-12	81,5	44,0	27,0	-10	10G12MJ	T74877	ks
20	3/4"	1 1/16"-12	93,5	42,5	27,0	-12	12G12MJ	T77509	ks
20	3/4"	1 3/16"-12	91,0	40,0	30,2	-12	12G14MJ	T77510	ks
20	3/4"	1 5/16"-12	96,0	45,0	33,3	-12	12G16MJ	T77511	ks
25	1"	1 5/16"-12	105,4	47,7	34,9	-16	16G16MJ	T77512	ks

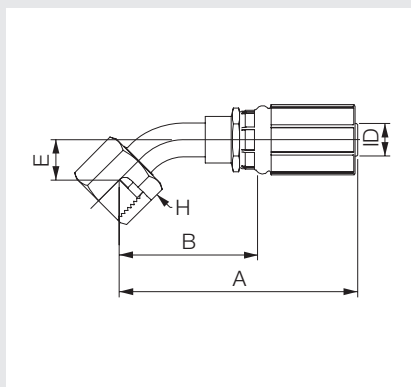


Hydraulická koncovka SAE FFORX

ORFS – těsnící kužel.



Nominální průměr hadice [mm]	Závít UNF [inch]	A [mm]	B [mm]	H1 [mm]	H2 [mm]	Velikost Dash	Specifikace	Obj. kód	Jedn.	
6	1/4"	9/16"-18	54,5	28,5	17,5	14,3	-4	4G4FFORX	T81354	ks
6	1/4"	11/16"-16	57,0	31,0	20,6	15,9	-4	4G6FFORX	T81355	ks
8	5/16"	11/16"-16	59,0	31,0	20,6	15,9	-5	5G6FFORX	T81356	ks
10	3/8"	11/16"-16	59,0	31,0	20,6	15,9	-6	6G6FFORX	T81357	ks
10	3/8"	13/16"-16	64,0	36,1	23,8	19,1	-6	6G8FFORX	T81358	ks
12	1/2"	11/16"-16	69,5	32,0	20,6	20,6	-8	8G6FFORX	T81359	ks
12	1/2"	13/16"-16	73,5	36,0	23,8	20,6	-8	8G8FFORX	T81360	ks
12	1/2"	1"-14	81,0	43,5	28,6	23,8	-8	8G10FFORX	T81361	ks
12	1/2"	1 3/16"-12	84,0	46,5	34,9	28,6	-8	8G12FFORX	T81362	ks
16	5/8"	1"-14	81,5	44,0	28,6	25,4	-10	10G10FFORX	T81363	ks
16	5/8"	1 3/16"-12	84,0	46,5	34,9	28,6	-10	10G12FFORX	T81364	ks
20	3/4"	1 3/16"-12	96,0	45,0	34,9	28,6	-12	12G12FFORX	T81366	ks
20	3/4"	1 7/16"-12	94,0	43,0	41,3	30,0	-12	12G16FFORX	T81367	ks
25	1"	1 7/16"-12	110,0	53,2	41,3	41,0	-16	16G16FFORX	T81368	ks
32	1 1/4"	1 11/16"-12	117,5	58,5	47,6	50,0	-20	20G20FFORX	T81370	ks

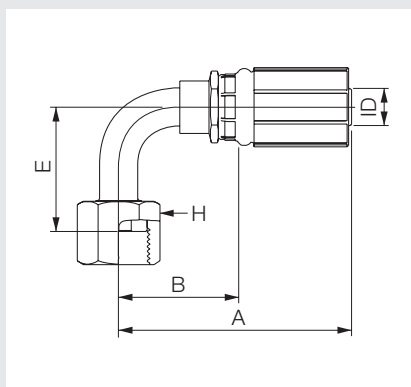


Hydraulická koncovka SAE FFORX45

ORFS – těsnící kužel, koleno 45°.



Nominální průměr hadice [mm]	Závít UNF [inch]	A [mm]	B [mm]	E [mm]	H [mm]	Velikost Dash	Specifikace	Obj. kód	Jedn.	
6	1/4"	9/16"-18	65,0	39,0	10,4	17,4	-4	4G4FFORX45	T83998	ks
6	1/4"	11/16"-16	68,5	42,5	10,9	20,6	-4	4G6FFORX45	T83462	ks
10	3/8"	11/16"-16	69,8	41,9	10,9	20,6	-6	6G6FFORX45	T83999	ks
12	1/2"	13/16"-16	89,0	51,6	15,0	23,8	-8	8G8FFORX45	T84000	ks
12	1/2"	1"-14	89,7	52,2	16,0	28,6	-8	8G10FFORX45	T83997	ks
16	5/8"	1"-14	89,3	51,8	16,0	28,6	-10	10G10FFORX45	T84001	ks
16	5/8"	1 3/16"-12	98,8	61,4	21,1	34,9	-10	10G12FFORX45	T817440	ks
20	3/4"	1 3/16"-12	118,4	67,4	21,1	34,9	-12	12G12FFORX45	T85222	ks
20	3/4"	1 7/16"-12	133,0	82,0	23,9	41,3	-12	12G16FFORX45	T816689	ks
25	1"	1 7/16"-12	147,1	90,3	24,0	41,3	-16	16G16FFORX45	T816703	ks



Hydraulická koncovka SAE FFORX90M

ORFS – těsnící kužel, koleno 90°, střední délka oblouku.

Rozměry pro velikost -4 až -12 odpovídají normě ISO 12151-1.



Nominální průměr hadice [mm]	Závít UNF [inch]	A [mm]	B [mm]	E [mm]	H [mm]	Velikost Dash	Specifikace	Obj. kód	Jedn.	
6	1/4"	9/16"-18	56,2	30,2	32,0	17,4	-4	4G4FFORX90M	T81371	ks
6	1/4"	11/16"-16	63,2	37,2	38,4	20,6	-4	4G6FFORX90M	T81372	ks
10	3/8"	11/16"-16	64,7	36,8	38,4	20,6	-6	6G6FFORX90M	T81373	ks
10	3/8"	13/16"-16	68,5	40,5	41,2	23,8	-6	6G8FFORX90M	T81374	ks
12	1/2"	13/16"-16	83,9	46,5	41,0	23,8	-8	8G8FFORX90M	T81375	ks
12	1/2"	1"-14	77,9	40,4	47,0	28,6	-8	8G10FFORX90M	T81376	ks
16	5/8"	1"-14	77,6	40,2	47,0	28,6	-10	10G10FFORX90M	T81377	ks
20	3/4"	1 3/16"-12	106,8	55,8	57,9	34,9	-12	12G12FFORX90M	T81378	ks

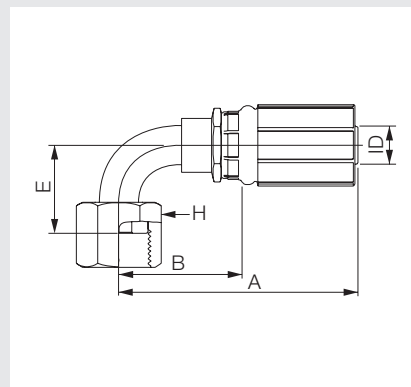
Hydraulická koncovka SAE FFORX90S

ORFS – těsnící kužel, koleno 90°, krátká délka oblouku.
Rozměry pro velikost -4 až -8 odpovídají normě ISO 12151-1.



Nominální

průměr hadice [mm]	[inch]	Závit UNF [inch]	A [mm]	B [mm]	E [mm]	H [mm]	Velikost Dash	Specifikace	Obj. kód	Jedn.
6	1/4"	11/16"-16	63,4	37,3	22,9	20,6	-4	4G6FFORX90S	361187	ks
12	1/2"	1 3/16"-12	103,1	65,6	47,8	34,9	-8	8G12FFORX90S	253925	ks



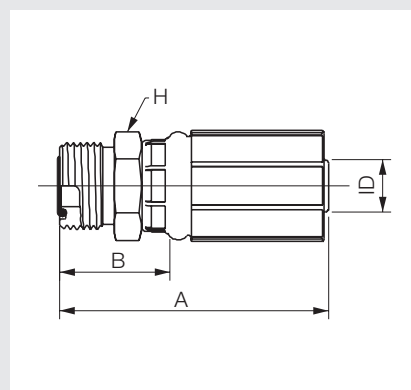
Hydraulická koncovka SAE MFFOR

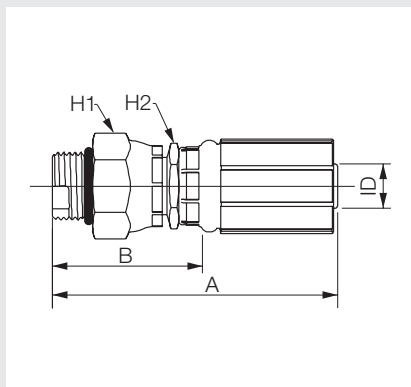
ORFS - připojení s vnějším závitem s O-kroužkem.



Nominální

průměr hadice [mm]	[inch]	Závit UNF [inch]	A [mm]	B [mm]	H [mm]	Velikost Dash	Specifikace	Obj. kód	Jedn.
6	1/4"	9/16"-18	52,5	26,5	17	-4	4G4MFFOR	T85216	ks
6	1/4"	11/16"-16	54,0	28,0	19	-4	4G6MFFOR	317427	ks
10	3/8"	11/16"-16	56,0	28,1	19	-6	6G6MFFOR	T85217	ks
10	3/8"	13/16"-16	59,0	31,1	22	-6	6G8MFFOR	317429	ks
12	1/2"	13/16"-16	68,2	30,7	22	-8	8G8MFFOR	T85218	ks
12	1/2"	1"-14	73,0	35,5	27	-8	8G10MFFOR	317433	ks
16	5/8"	1"-14	73,0	35,5	27	-10	10G10MFFOR	T85219	ks
16	5/8"	1 3/16"-12	77,0	39,5	32	-10	10G12MFFOR	317436	ks
20	3/4"	1 3/16"-12	90,0	39,0	32	-12	12G12MFFOR	T85220	ks
20	3/4"	1 7/16"-12	95,0	44,0	41	-12	12G16MFFOR	T84065	ks
25	1"	1 7/16"-12	102,0	45,2	41	-16	16G16MFFOR	317439	ks



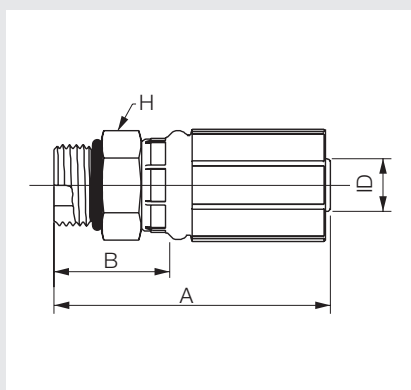


Hydraulická koncovka UNF MBX

SAE - připojení s vnějším závitem s O-kroužkem, otočný závit UNF SAE J1926/3. ISO 11926/3 pro lehké aplikace (lehká řada).



Nominální průměr hadice [mm]	Nominální průměr hadice [inch]	Závit UNF [inch]	A [mm]	B [mm]	H1 [mm]	H2 [mm]	Velikost Dash	Specifikace	Obj. kód	Jedn.
12	1/2"	7/8"-14	80,6	43,1	25,4	20,6	-8	8G10MBX	313606	ks

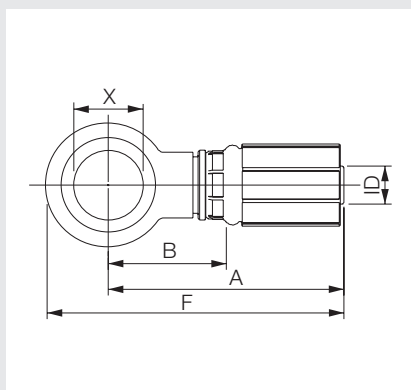


Hydraulická koncovka UNF MB

SAE - připojení s vnějším závitem s O-kroužkem, závit UNF SAE J1926/2. ISO 11926/2 pro lehké aplikace (lehká řada).



Nominální průměr hadice [mm]	Nominální průměr hadice [inch]	Závit UNF [inch]	A [mm]	B [mm]	H [mm]	Velikost Dash	Specifikace	Obj. kód	Jedn.
10	3/8"	3/4"-16	55,0	27,1	22,2	-6	6G8MB	379940	ks
12	1/2"	3/4"-16	67,0	29,5	22,2	-8	8G8MB	T77612	ks
12	1/2"	7/8"-14	65,5	28,0	25,4	-8	8G10MB	T77610	ks
12	1/2"	1 1/16"-12	70,5	33,0	31,8	-8	8G12MB	T77611	ks



Hydraulická koncovka metrická DBJ

Metrický závit DIN 7642 – banjo.



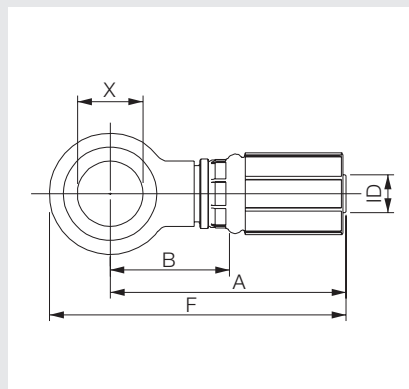
Nominální průměr hadice [mm]	Nominální průměr hadice [inch]	Závit metrický	A [mm]	B [mm]	F [mm]	X [mm]	Velikost Dash	Specifikace	Obj. kód	Jedn.
6	1/4"	M 10	52,3	26,3	60,8	10,1	-4	4G10DBJ	T77517	ks
6	1/4"	M 12	54,3	28,3	64,3	12,1	-4	4G12DBJ	T77518	ks
6	1/4"	M 14	56,3	30,3	68,3	14,1	-4	4G14DBJ	T77519	ks
6	1/4"	M 16	58,3	32,3	72,3	16,1	-4	4G16DBJ	T78340	ks
6	1/4"	M 18	60,3	34,3	76,3	18,1	-4	4G18DBJ	T77520	ks
8	5/16"	M 12	56,2	28,2	66,2	12,1	-5	5G12DBJ	T77521	ks
8	5/16"	M 14	58,2	30,2	70,2	14,1	-5	5G14DBJ	T77522	ks
8	5/16"	M 16	60,2	32,2	74,2	16,1	-5	5G16DBJ	T77523	ks
8	5/16"	M 18	62,2	34,2	78,2	18,1	-5	5G18DBJ	T77524	ks
10	3/8"	M 14	58,3	30,4	70,3	14,1	-6	6G14DBJ	T78341	ks
10	3/8"	M 16	60,3	32,4	74,3	16,1	-6	6G16DBJ	T77147	ks
10	3/8"	M 18	62,3	34,4	78,3	18,1	-6	6G18DBJ	T77525	ks
10	3/8"	M 22	63,8	35,9	82,3	22,1	-6	6G22DBJ	T78342	ks
12	1/2"	M 18	72,2	34,7	88,2	18,1	-8	8G18DBJ	T77526	ks
12	1/2"	M 22	75,2	37,7	94,7	22,1	-8	8G22DBJ	T80250	ks
16	5/8"	M 22	76,1	38,6	96,6	22,1	-10	10G22DBJ	T78774	ks
20	3/4"	M 26	94,7	43,7	117,7	26,1	-12	12G26DBJ	T85140	ks

Hydraulická koncovka BSP BSPBJ

BSP – banjo.



Nominální průměr hadice [mm]	[inch]	Závit BSP [inch]	A [mm]	B [mm]	F [mm]	X [mm]	Velikost Dash	Specifikace	Obj. kód	Jedn.
6	1/4"	1/4"	56,3	30,3	68,3	13,2	-4	4G4BSPBJ	T78335	ks
6	1/4"	3/8"	58,2	32,2	72,3	16,8	-4	4G6BSPBJ	T79792	ks
10	3/8"	1/4"	58,5	30,6	70,5	13,2	-6	6G4BSPBJ	T78336	ks
10	3/8"	3/8"	60,3	32,4	74,3	16,8	-6	6G6BSPBJ	T78337	ks
10	3/8"	1/2"	62,7	34,8	82,2	21,0	-6	6G8BSPBJ	T78338	ks
12	1/2"	1/2"	75,7	38,2	95,2	21,0	-8	8G8BSPBJ	T78339	ks

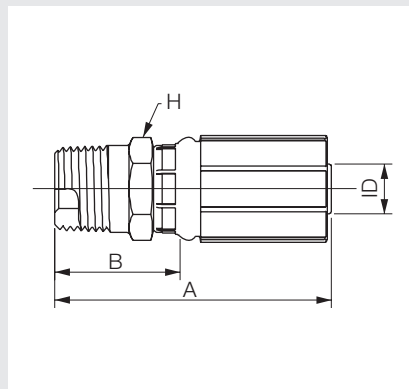


Hydraulická koncovka BSP MBSPT

BSP - vnější závit kuželový. Whitworthův – trubkový závit.



Nominální průměr hadice [mm]	[inch]	Závit BSP [inch]	A [mm]	B [mm]	H [mm]	Velikost Dash	Specifikace	Obj. kód	Jedn.
6	1/4"	R 1/4"-19	50,8	24,8	14	-4	4G4MBSPT	T77572	ks
6	1/4"	R 3/8"-19	52,0	26,0	19	-4	4G6MBSPT	T77573	ks
8	5/16"	R 3/8"-19	54,1	26,1	19	-5	5G6MBSPT	T77574	ks
10	3/8"	R 3/8"-19	54,0	26,1	19	-6	6G6MBSPT	T77575	ks
10	3/8"	R 1/2"-14	58,8	30,9	22	-6	6G8MBSPT	T77576	ks
12	1/2"	R 1/2"-14	68,4	30,9	22	-8	8G8MBSPT	T77577	ks
16	5/8"	R 5/8"-14	69,9	32,4	24	-10	10G10MBSPT	T77570	ks
20	3/4"	R 3/4"-14	86,7	35,7	32	-12	12G12MBSPT	T77146	ks
25	1"	R 1"-11	98,4	41,6	36	-16	16G16MBSPT	T77571	ks

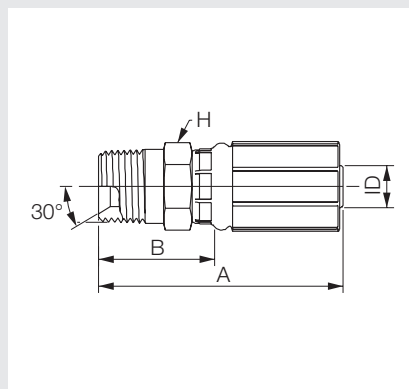


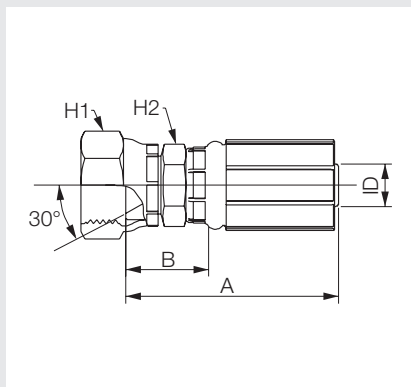
Hydraulická koncovka NPTF MP

NPTF - připojení s vnějším závitem.



Nominální průměr hadice [mm]	[inch]	Závit NPTF [inch]	A [mm]	B [mm]	H [mm]	Velikost Dash	Specifikace	Obj. kód	Jedn.
6	1/4"	1/4"-18	55	29,0	14,3	-4	4G4MP	T74878	ks
6	1/4"	3/8"-18	55	29,0	17,5	-4	4G6MP	T77580	ks
8	5/16"	3/8"-18	59	31,0	17,5	-5	5G6MP	T77581	ks
10	3/8"	1/4"-18	59	31,1	15,9	-6	6G4MP	T77582	ks
10	3/8"	3/8"-18	59	31,1	17,5	-6	6G6MP	T77583	ks
10	3/8"	1/2"-14	64	36,1	22,2	-6	6G8MP	T74879	ks
12	1/2"	3/8"-18	69	31,5	20,6	-8	8G6MP	T77504	ks
12	1/2"	1/2"-14	73	35,5	22,2	-8	8G8MP	T74880	ks
16	5/8"	1/2"-14	75	37,5	23,8	-10	10G8MP	T77505	ks
16	5/8"	3/4"-14	75	37,5	27,0	-10	10G12MP	T77506	ks
20	3/4"	3/4"-14	88	37,0	27,0	-12	12G12MP	T77145	ks



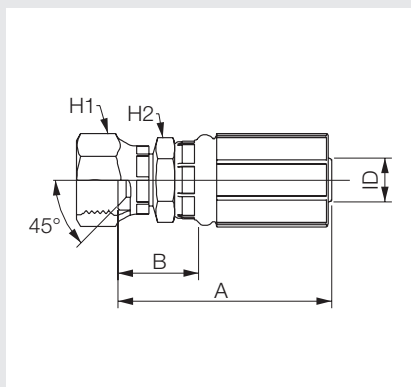


Hydraulická koncovka JIS FJISX

JIS 30° těsnící kužel. Whitworthův – trubkový závit.
Japonská norma.



Nominální průměr hadice [mm]	Závit BSP [inch]	A [mm]	B [mm]	H1 [mm]	H2 [mm]	Velikost Dash	Specifikace	Obj. kód	Jedn.	
6	1/4"	G 1/4"-19	47,0	21,0	19,1	19,1	-4	4G4FJISX	T77606	ks
10	3/8"	G 3/8"-19	50,5	22,6	22,2	15,9	-6	6G6FJISX	T79545	ks
12	1/2"	G 1/2"-14	61,5	24,0	27,0	20,6	-8	8G8FJISX	T79447	ks
20	3/4"	G 3/4"-14	78,5	27,5	31,7	27,0	-12	12G12FJISX	T86846	ks

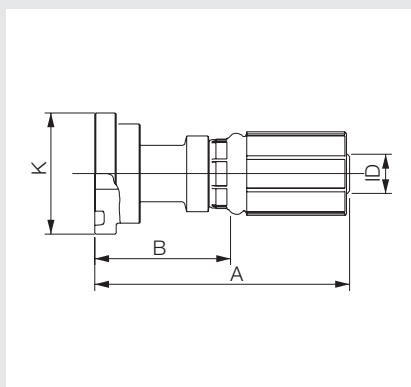


Hydraulická koncovka SAE 45° FSX

SAE 45° těsnící kužel.



Nominální průměr hadice [mm]	Závit UNF [inch]	A [mm]	B [mm]	H1 [mm]	H2 [mm]	Velikost Dash	Specifikace	Obj. kód	Jedn.	
10	3/8"	5/8"-18	51,0	22,1	19,1	15,9	-6	6G6FSX	T84783	ks



Hydraulická koncovka SAE FL

SAE - příruba. Kód 61.

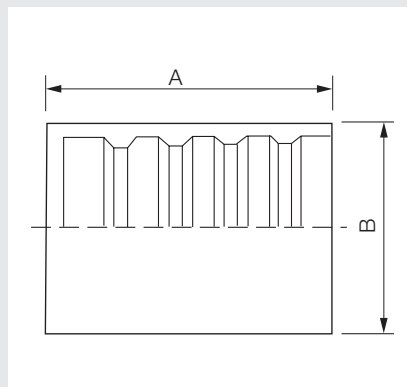


Nominální průměr hadice [mm]	Příruba [inch]	A [mm]	B [mm]	K [mm]	Velikost Dash	Specifikace	Obj. kód	Jedn.	
20	3/4"	1"	88,8	37,8	44,5	-12	12G16FL	T83651	ks

Bezořezová objímka



Nominální průměr hadice [mm]	[inch]	A [mm]	B [mm]	Velikost Dash	Specifikace	Obj. kód	Jedn.
10	3/8"	36,3	31,8	-6	6GS1F-4	T71229	ks
12	1/2"	36,6	34,4	-8	8GS1F-4	T71230	ks
16	5/8"	47,8	41,7	-10	10GS1F-4	T51112	ks
20	3/4"	50,0	45,7	-12	12GS1F-4	T51113	ks
25	1"	56,4	52,6	-16	16GS1F-4	T51114	ks
32	1 1/4"	67,8	61,5	-20	20GS1F-4	T51115	ks
32	1 1/4"	72,9	67,8	-20	20GS1F-6	T79918	ks
40	1 1/2"	76,2	74,7	-24	24GSP1F-4	T60164	ks

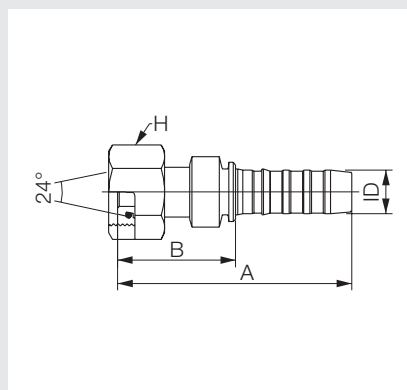


Hydraulická koncovka DIN 24° FDLORX

24° těsnící kužel s O-kroužkem. Lehká řada.



Nominální průměr hadice [mm]	[inch]	Závit metrický	A [mm]	B [mm]	H [mm]	Velikost Dash	Specifikace	Obj. kód	Jedn.
12	1/2"	M 22 x 1,5	73,0	35,5	27	-8	8GS15FDLORX	T81666	ks
16	5/8"	M 26 x 1,5	91,8	41,5	32	-10	10GS18FDLORX	T82025	ks
20	3/4"	M 30 x 2,0	97,0	46,0	36	-12	12GS22FDLORX	290353	ks
25	1"	M 36 x 2,0	105,0	48,6	41	-16	16GS28FDLORX	304886	ks

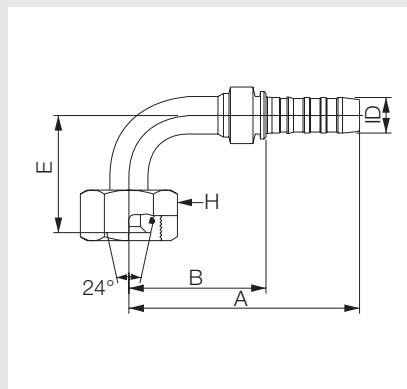


Hydraulická koncovka DIN 24° FDLORX90

24° těsnící kužel s O-kroužkem. Lehká řada, koleno 90°. Rozměry odpovídají ISO normě 12151-2.



Nominální průměr hadice [mm]	[inch]	Závit BSP [inch]	A [mm]	B [mm]	E [mm]	H [mm]	Velikost Dash	Specifikace	Obj. kód	Jedn.
12	1/2"	M 22 x 1,5	88,0	50,5	42,0	27	-8	8GS15FDLORX90	T81667	ks
16	5/8"	M 26 x 1,5	113,5	63,2	51,5	32	-10	10GS18FDLORX90	T82026	ks

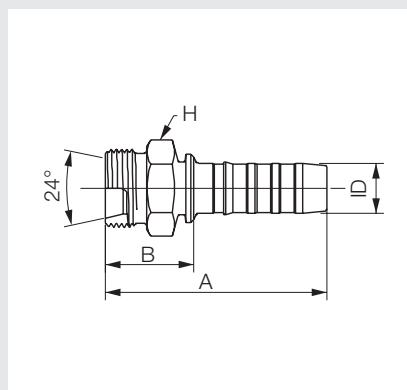


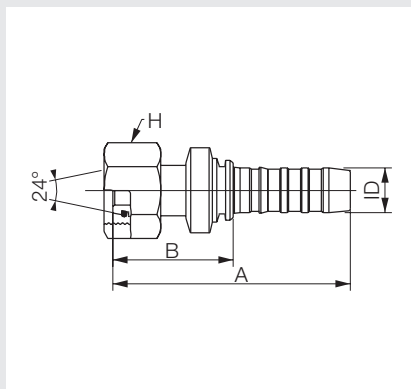
Hydraulická koncovka DIN 24° MDL

24° připojení s vnějším závitem. Lehká řada.



Nominální průměr hadice [mm]	[inch]	Závit metrický	A [mm]	B [mm]	H [mm]	Velikost Dash	Specifikace	Obj. kód	Jedn.
12	1/2"	M 22 x 1,5	63	25,5	24	-8	8GS15MDL	T81668	ks
25	1"	M 36 x 2,0	90	33,2	41	-16	16GS28MDL	304869	ks



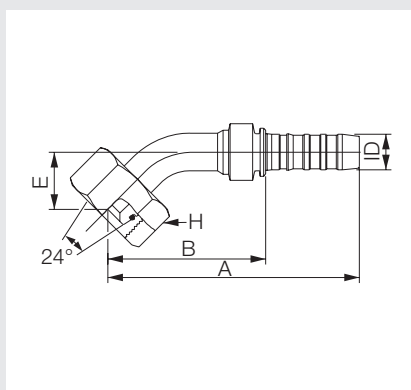


Hydraulická koncovka DIN 24° FDHORX

24° těsničí kužel s O-kroužkem. Těžká řada.



Nominální průměr hadice		Závit metrický	A [mm]	B [mm]	H [mm]	Velikost Dash	Specifikace	Obj. kód	Jedn.
[mm]	[inch]								
10	3/8"	M 20 x 1,5	73,0	37,2	24	-6	6GS12FDHORX	T74779	ks
12	1/2"	M 24 x 1,5	79,0	41,5	30	-8	8GS16FDHORX	T74780	ks
12	1/2"	M 30 x 2,0	82,0	44,5	36	-8	8GS20FDHORX	331433	ks
16	5/8"	M 30 x 2,0	100,0	49,7	36	-10	10GS20FDHORX	T51073	ks
20	3/4"	M 30 x 2,0	103,0	52,0	36	-12	12GS20FDHORX	T69147	ks
20	3/4"	M 36 x 2,0	107,4	56,4	46	-12	12GS25FDHORX	T51076	ks
25	1"	M 36 x 2,0	116,0	59,6	46	-16	16GS25FDHORX	T52224	ks
25	1"	M 42 x 2,0	118,0	61,6	50	-16	16GS30FDHORX	T51079	ks
32	1 1/4"	M 52 x 2,0	145,0	73,9	60	-20	20GS38FDHORX	T51082	ks
40	1 1/2"	M 52 x 2,0	148,0	73,3	60	-24	24GS38FDHORX	T60258	ks

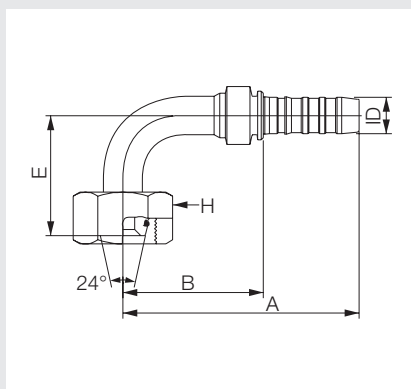


Hydraulická koncovka DIN 24° FDHORX45

24° těsničí kužel s O-kroužkem. Těžká řada, koleno 45°.
Rozměry odpovídající ISO normě 12151-2.



Nominální průměr hadice		Závit BSP	A [mm]	B [mm]	E [mm]	H [mm]	Velikost Dash	Specifikace	Obj. kód	Jedn.
[mm]	[inch]									
12	1/2"	M 24 x 1,5	96,1	58,7	21,6	30	-8	8GS16FDHORX45	T81215	ks
16	5/8"	M 30 x 2,0	121,6	71,3	24,9	36	-10	10GS20FDHORX45	T51074	ks
20	3/4"	M 36 x 2,0	137,3	86,3	31,2	46	-12	12GS25FDHORX45	T51077	ks
25	1"	M 36 x 2,0	159,7	103,3	35,1	46	-16	16GS25FDHORX45	T52225	ks
25	1"	M 42 x 2,0	159,7	103,3	35,1	50	-16	16GS30FDHORX45	T51080	ks
32	1 1/4"	M 52 x 2,0	196,0	124,9	42,5	60	-20	20GS38FDHORX45	T51083	ks



Hydraulická koncovka DIN 24° FDHORX90

24° těsničí kužel s O-kroužkem. Těžká řada, koleno 90°.
Rozměry odpovídající ISO normě 12151-2.



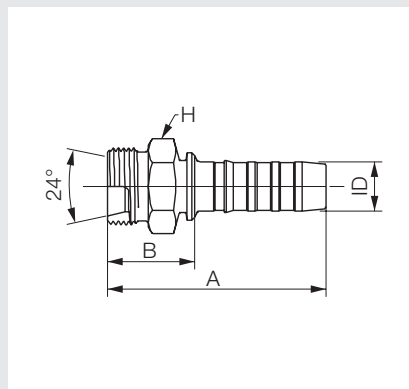
Nominální průměr hadice		Závit BSP	A [mm]	B [mm]	E [mm]	H [mm]	Velikost Dash	Specifikace	Obj. kód	Jedn.
[mm]	[inch]									
10	3/8"	M 20 x 1,5	78,0	42,2	37	24	-6	6GS12FDHORX90	T89077	ks
12	1/2"	M 24 x 1,5	88,0	50,5	44	30	-8	8GS16FDHORX90	T81216	ks
16	5/8"	M 30 x 2,0	112,5	62,2	51	36	-10	10GS20FDHORX90	T51075	ks
20	3/4"	M 36 x 2,0	126,0	75,0	64	46	-12	12GS25FDHORX90	T51078	ks
25	1"	M 36 x 2,0	151,0	94,6	76	46	-16	16GS25FDHORX90	T52226	ks
25	1"	M 42 x 2,0	151,0	94,6	76	50	-16	16GS30FDHORX90	T51081	ks
32	1 1/4"	M 52 x 2,0	180,5	109,4	87	60	-20	20GS38FDHORX90	T51084	ks

Hydraulická koncovka DIN 24° MDH

24° připojení s vnějším závitem. Těžká řada.



Nominální průměr hadice [mm]	[inch]	Závít metrický	A [mm]	B [mm]	H [mm]	Velikost Dash	Specifikace	Obj. kód	Jedn.
12	1/2"	M 24 x 1,5	67,5	30,0	27	-8	8GS16MDH	T79834	ks
16	5/8"	M 30 x 2,0	85,0	34,7	32	-10	10GS20MDH	T51070	ks
20	3/4"	M 30 x 2,0	85,0	34,0	32	-12	12GS20MDH	460480	ks
20	3/4"	M 36 x 2,0	89,0	38,0	41	-12	12GS25MDH	T51071	ks
25	1"	M 36 x 2,0	97,0	40,2	41	-16	16GS25MDH	T52223	ks
25	1"	M 42 x 2,0	99,0	42,2	46	-16	16GS30MDH	T51072	ks
32	1 1/4"	M 52 x 2,0	123,0	51,9	55	-20	20GS38MDH	T52119	ks

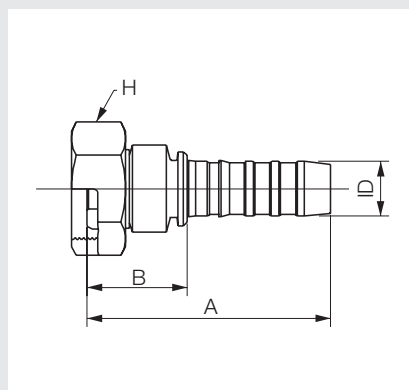


Hydraulická koncovka FG FFGX

24° těsnící kužel. Francouzská norma Gas.



Nominální průměr hadice [mm]	[inch]	Závít metrický	A [mm]	B [mm]	H [mm]	Velikost Dash	Specifikace	Obj. kód	Jedn.
12	1/2"	M 24 x 1,5	68,0	30,5	30	-8	8GS17FFGX	T83653	ks
16	5/8"	M 30 x 1,5	82,5	32,2	36	-10	10GS21FFGX	T83655	ks
20	3/4"	M 36 x 1,5	87,5	36,5	41	-12	12GS27FFGX	T83656	ks
25	1"	M 45 x 1,5	95,5	39,1	55	-16	16GS34FFGX	T83657	ks

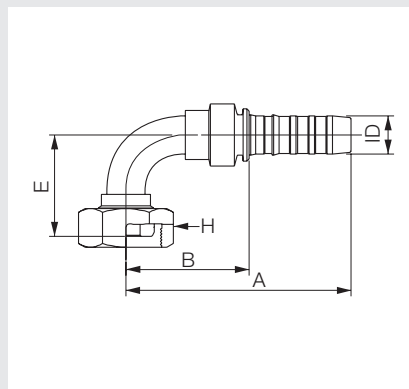


Hydraulická koncovka FG FFGX90

24° těsnící kužel. Francouzská norma Gas, koleno 90°.



Nominální průměr hadice [mm]	[inch]	Závít metrický	A [mm]	B [mm]	E [mm]	H [mm]	Velikost Dash	Specifikace	Obj. kód	Jedn.
12	1/2"	M 24 x 1,5	76,1	38,7	37,8	30	-8	8GS17FFGX90	T83654	ks

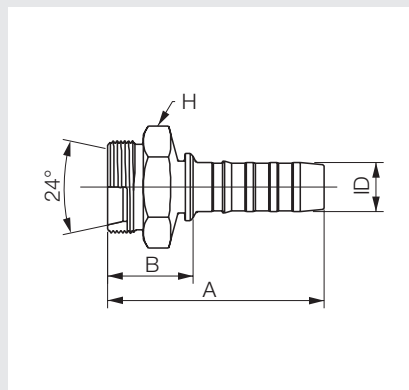


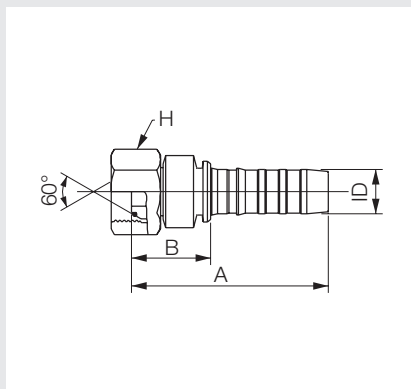
Hydraulická koncovka FG MFG

24° připojení s vnějším závitem. Francouzská norma Gas.



Nominální průměr hadice [mm]	[inch]	Závít metrický	A [mm]	B [mm]	H [mm]	Velikost Dash	Specifikace	Obj. kód	Jedn.
12	1/2"	M 24 x 1,5	66,5	29,0	27	-8	8GS17MFG	T82839	ks
16	5/8"	M 30 x 1,5	82,0	31,7	32	-10	10GS21MFG	T77619	ks
20	3/4"	M 36 x 1,5	84,5	33,5	41	-12	12GS27MFG	T82840	ks
25	1"	M 45 x 1,5	94,0	37,2	46	-16	16GS34MFG	T82841	ks



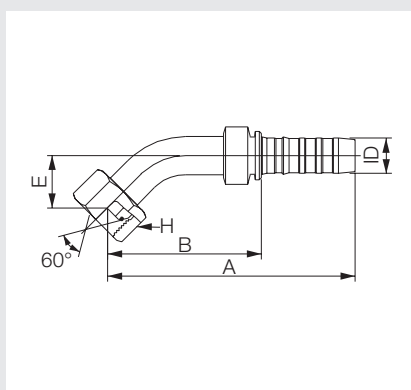


Hydraulická koncovka BSP FBSPORX

BSP 60° těsnící kužel s O-kroužkem. Whitworthův – trubkový závit.



Nominální průměr hadice		Závit [inch]	A [mm]	B [mm]	H [mm]	Velikost Dash	Specifikace	Obj. kód	Jedn.
[mm]	[inch]								
12	1/2"	G 1/2"-14	61,0	23,5	27	-8	8GS8FBSPORX	T81665	ks
12	1/2"	G 5/8"-14	62,0	24,5	30	-8	8GS10FBSPORX	T81678	ks
16	5/8"	G 5/8"-14	80,5	30,2	30	-10	10GS10FBSPORX	T60320	ks
16	5/8"	G 3/4"-14	82,3	32,0	32	-10	10GS12FBSPORX	T60321	ks
20	3/4"	G 3/4"-14	85,0	34,0	32	-12	12GS12FBSPORX	T60322	ks
25	1"	G 1"-11	95,0	38,6	41	-16	16GS16FBSPORX	T60323	ks
32	1 1/4"	G 1 1/4"-11	116,5	45,4	50	-20	20GS20FBSPORX	T60324	ks



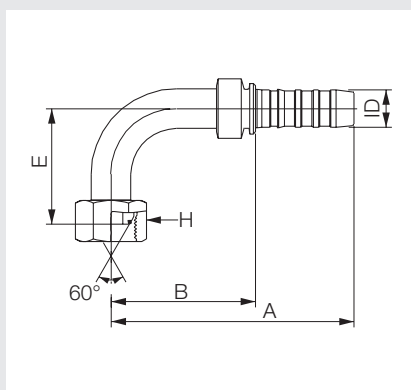
Hydraulická koncovka BSP FBSPORX45

BSP 60° těsnící kužel s O-kroužkem, koleno 45°.

Whitworthův – trubkový závit.



Nominální průměr hadice		Závit BSP [inch]	A [mm]	B [mm]	E [mm]	H [mm]	Velikost Dash	Specifikace	Obj. kód	Jedn.
[mm]	[inch]									
16	5/8"	G 3/4"-14	127,9	77,6	31,2	32	-10	10GS12FBSPORX45	T77585	ks
20	3/4"	G 3/4"-14	132,6	81,6	28,3	32	-12	12GS12FBSPORX45	T60327	ks
25	1"	G 1"-11	155,5	99,1	30,9	41	-16	16GS16FBSPORX45	T60328	ks
32	1 1/4"	G 1 1/4"-11	191,1	119,9	37,5	50	-20	20GS20FBSPORX45	T60329	ks



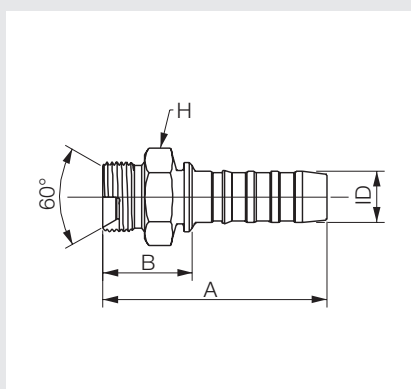
Hydraulická koncovka BSP FBSPORX90

BSP 60° těsnící kužel s O-kroužkem, koleno 90°.

Whitworthův – trubkový závit.



Nominální průměr hadice		Závit BSP [inch]	A [mm]	B [mm]	E [mm]	H [mm]	Velikost Dash	Specifikace	Obj. kód	Jedn.
[mm]	[inch]									
12	1/2"	G 1/2"-14	88,0	50,5	37,5	27	-8	8GS8FBSPORX90	T82234	ks
20	3/4"	G 3/4"-14	124,2	73,2	60,0	32	-12	12GS12FBSPORX90	T60333	ks
25	1"	G 1"-11	151,0	94,6	70,0	41	-16	16GS16FBSPORX90	T60334	ks
32	1 1/4"	G 1 1/4"-11	180,5	109,4	80,0	50	-20	20GS20FBSPORX90	T60335	ks



Hydraulická koncovka BSP MBSP

BSP 60° připojení s vnějším závitem (podobné DIN 3852 A).

Whitworthův – trubkový závit válcový.



Nominální průměr hadice		Závit [inch]	A [mm]	B [mm]	H [mm]	Velikost Dash	Specifikace	Obj. kód	Jedn.
[mm]	[inch]								
16	5/8"	G 5/8"-14	84	33,7	30	-10	10GS10MBSP	T60315	ks
20	3/4"	G 3/4"-14	85	34,7	32	-12	12GS12MBSP	T60316	ks
25	1"	G 1"-11	98	41,2	41	-16	16GS16MBSP	T60317	ks
32	1 1/4"	G 1 1/4"-11	118	46,9	50	-20	20GS20MBSP	T60318	ks
40	1 1/2"	G 1 1/2"-11	129	54,7	55	-24	24GS24MBSP	T60319	ks

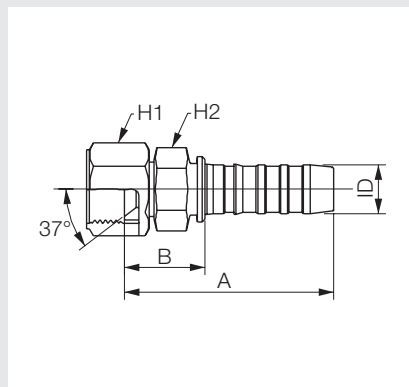
Hydraulická koncovka JIC 37° FJX

JIC 37° těsnící kužel.



Nominální

průměr hadice [mm]	[inch]	Závit UNF [inch]	A [mm]	B [mm]	H1 [mm]	H2 [mm]	Velikost Dash	Specifikace	Obj. kód	Jedn.
10	3/8"	9/16"-18	58,8	23,0	19,1	19,1	-6	6GS6FJX	232370	ks
10	3/8"	3/4"-16	60,1	24,3	22,2	19,1	-6	6GS8FJX	319784	ks
12	1/2"	7/8"-14	62,0	24,5	27,0	22,2	-8	8GS10FJX	223618	ks
16	5/8"	7/8"-14	79,4	29,2	26,9	25,4	-10	10GS10FJX	T52033	ks
16	5/8"	1 1/16"-12	80,0	29,7	31,8	25,4	-10	10GS12FJX	T52036	ks
20	3/4"	7/8"-14	84,4	33,4	28,6	27,0	-12	12GS10FJX	324517	ks
20	3/4"	1 1/16"-12	83,2	32,2	31,8	28,6	-12	12GS12FJX	T52039	ks
20	3/4"	1 3/16"-12	85,9	34,9	34,9	28,6	-12	12GS14FJX	T52042	ks
20	3/4"	1 5/16"-12	85,4	34,4	38,1	28,6	-12	12GS16FJX	T52043	ks
25	1"	1 5/16"-12	92,6	36,2	38,1	38,1	-16	16GS16FJX	T52046	ks
25	1"	1 5/8"-12	98,2	41,8	50,8	38,1	-16	16GS20FJX	T52417	ks
32	1 1/4"	1 5/8"-12	119,2	48,1	50,8	47,5	-20	20GS20FJX	T52419	ks
40	1 1/2"	1 7/8"-12	122,6	48,3	60,3	60,3	-24	24GS24FJX	T60260	ks



Hydraulická koncovka JIC 37° FJX45S

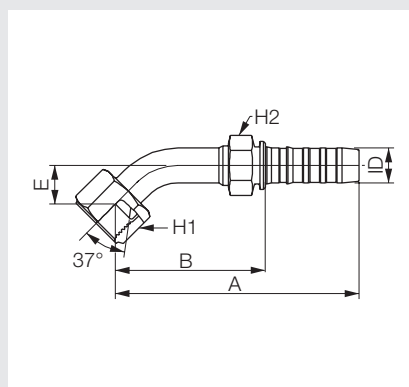
JIC 37° těsnící kužel, koleno 45°, krátká délka oblouku.

Rozměry pro velikost -6 až -16 odpovídají normě ISO 12151-5.



Nominální

průměr hadice [mm]	[inch]	Závit UNF [inch]	A [mm]	B [mm]	E [mm]	H1 [mm]	H2 [mm]	Velikost Dash	Specifikace	Obj. kód	Jedn.
10	3/8"	9/16"-18	82	46,2	11	19,1	19,1	-6	6GS6FJX45S	232376	ks
16	5/8"	7/8"-14	111	60,7	16	27,0	25,4	-10	10GS10FJX45S	T52034	ks
20	3/4"	1 1/16"-12	130	79,0	21	31,8	28,6	-12	12GS12FJX45S	T52040	ks
20	3/4"	1 5/16"-12	137	86,0	24	38,1	28,6	-12	12GS16FJX45S	T52044	ks
25	1"	1 5/16"-12	152	95,7	24	38,1	38,1	-16	16GS16FJX45S	T52047	ks



Hydraulická koncovka JIC 37° FJX90M

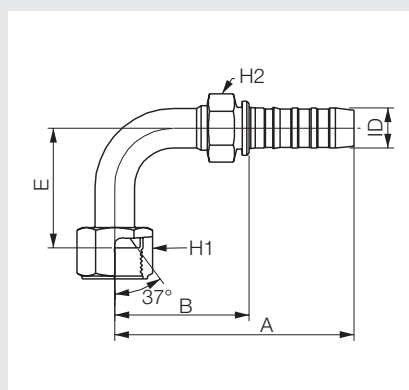
JIC 37° těsnící kužel, koleno 90°, střední délka oblouku.

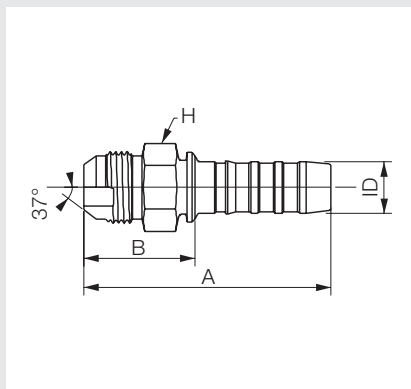
Rozměry pro velikost -8 až -24 odpovídají normě ISO 12151-5.



Nominální

průměr hadice [mm]	[inch]	Závit UNF [inch]	A [mm]	B [mm]	E [mm]	H1 [mm]	H2 [mm]	Velikost Dash	Specifikace	Obj. kód	Jedn.
12	1/2"	7/8"-14	89,0	51,5	47	27,0	22,2	-8	8GS10FJX90M	223620	ks
16	5/8"	7/8"-14	107,0	56,7	47	27,0	25,4	-10	10GS10FJX90M	T52035	ks
16	5/8"	1 1/16"-12	121,0	70,7	58	31,8	25,4	-10	10GS12FJX90M	T52037	ks
20	3/4"	1 1/16"-12	119,0	67,8	58	31,8	28,6	-12	12GS12FJX90M	T52041	ks
20	3/4"	1 3/16"-12	141,0	90,0	60	34,9	28,6	-12	12GS14FJX90M	T52423	ks
20	3/4"	1 5/16"-12	135,0	84,0	71	38,1	28,6	-12	12GS16FJX90M	T52045	ks
25	1"	1 5/16"-12	144,0	87,6	71	38,1	38,1	-16	16GS16FJX90M	T52070	ks
32	1 1/4"	1 5/8"-12	174,0	102,9	78	50,8	47,6	-20	20GS20FJX90M	T52428	ks
40	1 1/2"	1 7/8"-12	193,1	118,8	100	60,0	55,0	-24	24GS24FJX90M	T60274	ks



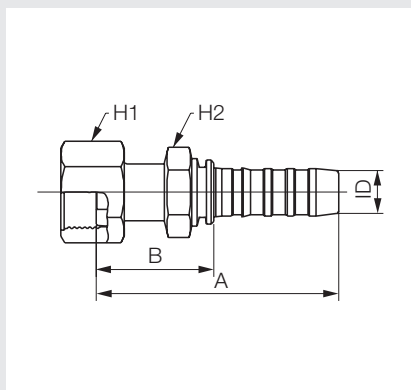


Hydraulická koncovka JIC 37° MJ

JIC 37° připojení s vnějším závitem.



Nominální průměr hadice		Závit UNF [inch]	A [mm]	B [mm]	H [mm]	Velikost Dash	Specifikace	Obj. kód	Jedn.
[mm]	[inch]								
16	5/8"	7/8"-14	92,0	41,7	23,8	-10	10GS10MJ	T52064	ks
16	5/8"	1 1/16"-12	94,0	43,7	27,0	-10	10GS12MJ	T52065	ks
20	3/4"	1 1/16"-12	93,0	42,0	28,6	-12	12GS12MJ	T52066	ks
20	3/4"	1 3/16"-12	94,0	43,0	31,8	-12	12GS14MJ	T52067	ks
20	3/4"	1 5/16"-12	96,0	45,0	33,3	-12	12GS16MJ	T52068	ks
25	1"	1 5/16"-12	104,0	47,2	34,9	-16	16GS16MJ	T52069	ks
25	1"	1 5/8"-12	108,5	51,7	44,5	-16	16GS20MJ	T52430	ks
32	1 1/4"	1 5/8"-12	125,0	53,9	44,5	-20	20GS20MJ	T52431	ks

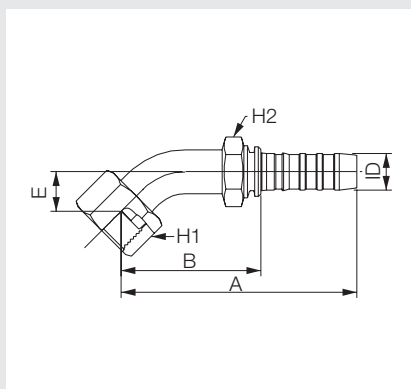


Hydraulická koncovka SAE FFORX

ORFS – těsnící kužel.



Nominální průměr hadice		Závit UNF [inch]	A [mm]	B [mm]	H1 [mm]	H2 [mm]	Velikost Dash	Specifikace	Obj. kód	Jedn.
[mm]	[inch]									
10	3/8"	11/16"-16	69,0	33,2	22	22	-6	6GS6FFORX	T71223	ks
12	1/2"	13/16"-16	73,0	35,5	24	27	-8	8GS8FFORX	T71226	ks
16	5/8"	1"-14	94,0	43,7	30	30	-10	10GS10FFORX	T60253	ks
20	3/4"	1"-14	97,0	46,0	30	32	-12	12GS10FFORX	T60254	ks
20	3/4"	1 3/16"-12	99,0	48,0	36	32	-12	12GS12FFORX	T60019	ks
25	1"	1 7/16"-12	110,8	54,4	41	41	-16	16GS16FFORX	T60020	ks
25	1"	1 11/16"-12	110,7	54,3	50	41	-16	16GS20FFORX	337695	ks



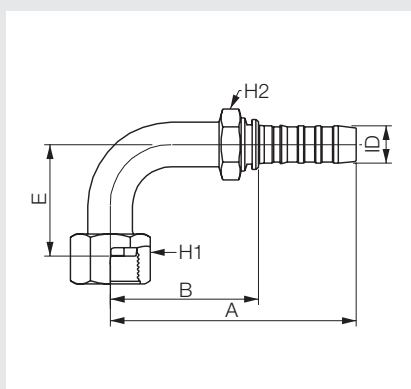
Hydraulická koncovka SAE FFORX45S

ORFS – těsnící kužel, koleno 45°, krátká délka oblouku.

Rozměry pro velikost -6 až -16 odpovídají normě ISO 12151-1.



Nominální průměr hadice		Závit UNF [inch]	A [mm]	B [mm]	E [mm]	H1 [mm]	H2 [mm]	Velikost Dash	Specifikace	Obj. kód	Jedn.
[mm]	[inch]										
10	3/8"	11/16"-16	82	46,2	11	22	22	-6	6GS6FFORX45S	T71224	ks
12	1/2"	13/16"-16	94	56,5	15	24	27	-8	8GS8FFORX45S	T71227	ks
16	5/8"	1"-14	111	60,7	16	30	30	-10	10GS10FFORX45S	T60305	ks
20	3/4"	1 3/16"-12	125	74,0	21	36	32	-12	12GS12FFORX45S	T60306	ks
25	1"	1 7/16"-12	144	87,8	24	41	41	-16	16GS16FFORX45S	T60307	ks



Hydraulická koncovka SAE FFORX90M

ORFS – těsnící kužel, koleno 90°, střední délka oblouku.

Rozměry pro velikost -10 až -16 odpovídají normě ISO 12151-1.



Nominální průměr hadice		Závit UNF [inch]	A [mm]	B [mm]	E [mm]	H1 [mm]	H2 [mm]	Velikost Dash	Specifikace	Obj. kód	Jedn.
[mm]	[inch]										
16	5/8"	1"-14	107	56,7	47	30	30	-10	10GS10FFORX90M	T60310	ks
20	3/4"	1 3/16"-12	128	77,0	58	36	32	-12	12GS12FFORX90M	T60311	ks
25	1"	1 7/16"-12	144	87,6	71	41	41	-16	16GS16FFORX90M	T60312	ks

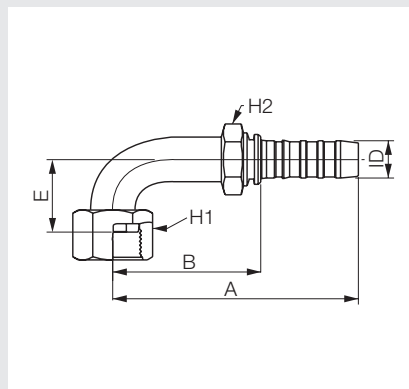
Hydraulická koncovka SAE FFORX90S

ORFS – těsnící kužel, koleno 90°, krátká délka oblouku.
Rozměry pro velikost -6 až -8 odpovídají normě ISO 12151-1.



Nominální

průměr hadice [mm]	průměr hadice [inch]	Závít UNF [inch]	A [mm]	B [mm]	E [mm]	H1 [mm]	H2 [mm]	Velikost Dash	Specifikace	Obj. kód	Jedn.
10	3/8"	11/16"-16	78	42,2	23,1	22	22	-6	6GS6FFORX90S	T71225	ks
12	1/2"	13/16"-16	86	48,5	29,0	24	27	-8	8GS8FFORX90S	T71228	ks



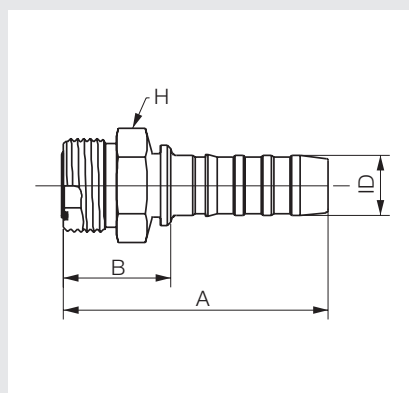
Hydraulická koncovka SAE MFFOR

ORFS – připojení s vnějším závitem s O-kroužkem.



Nominální

průměr hadice [mm]	průměr hadice [inch]	Závít UNF [inch]	A [mm]	B [mm]	H [mm]	Velikost Dash	Specifikace	Obj. kód	Jedn.
20	3/4"	1 3/16"-12	89	38,0	32	-12	12GS12MFFOR	337702	ks
20	3/4"	1 7/16"-12	95	44,0	41	-12	12GS16MFFOR	322894	ks
25	1"	1 7/16"-12	102	45,2	41	-16	16GS16MFFOR	363972	ks



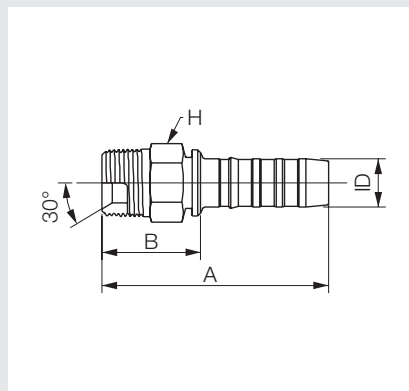
Hydraulická koncovka NPTF MP

NPTF – připojení s vnějším závitem.



Nominální

průměr hadice [mm]	průměr hadice [inch]	Závít NPTF [inch]	A [mm]	B [mm]	H [mm]	Velikost Dash	Specifikace	Obj. kód	Jedn.
12	1/2"	1/2"-14	74	36,5	22,2	-8	8GS8MP	T83865	ks
16	5/8"	1/2"-14	87	36,7	23,8	-10	10GS8MP	T60337	ks
16	5/8"	3/4"-14	91	40,7	28,5	-10	10GS12MP	T60338	ks
20	3/4"	3/4"-14	90	39,0	27,0	-12	12GS12MP	T60339	ks
20	3/4"	1"-11,5	97	46,0	34,9	-12	12GS16MP	306764	ks
25	1"	1"-11,5	106	49,2	34,9	-16	16GS16MP	T60340	ks
32	1 1/4"	1 1/4"-11,5	127	55,8	44,4	-20	20GS20MP	T60341	ks



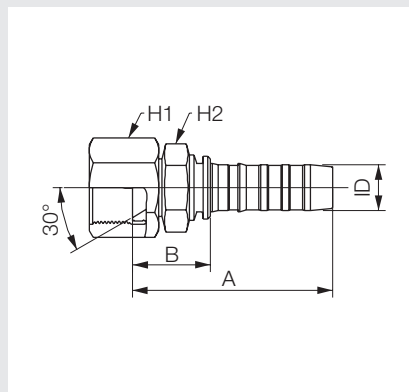
Hydraulická koncovka JIS FXK

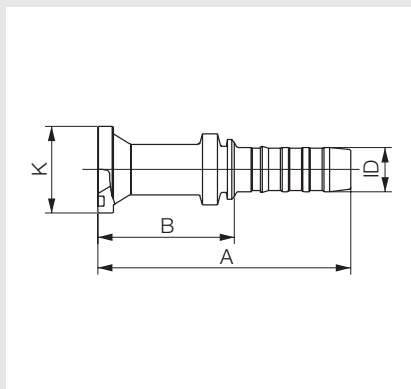
JIS 30° těsnící kužel, metrický závít. Japonská norma.



Nominální

průměr hadice [mm]	průměr hadice [inch]	Závít metrický	A [mm]	B [mm]	H1 [mm]	H2 [mm]	Velikost Dash	Specifikace	Obj. kód	Jedn.
16	5/8"	M 24 x 1,5	80,0	29,7	32	30	-10	10GS10FKX	330585	ks
20	3/4"	M 30 x 1,5	83,7	32,7	36	32	-12	12GS12FKX	330590	ks
25	1"	M 33 x 1,5	92,6	36,2	41	41	-16	16GS16FKX	330598	ks



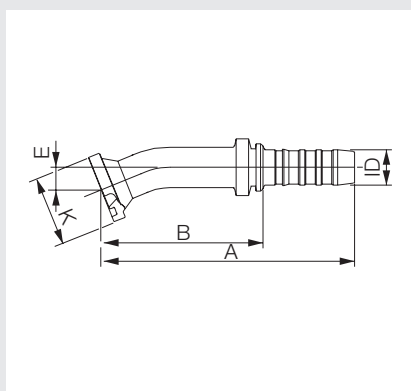


Hydraulická koncovka SAE FL

SAE – příruba. Kód 61.



Nominální průměr hadice		Příruba [inch]	A [mm]	B [mm]	K [mm]	Velikost Dash	Specifikace	Obj. kód	Jedn.
[mm]	[inch]								
16	5/8"	G 3/4"	109	58,7	38,1	-10	10GS12FL	T52049	ks
20	3/4"	G 3/4"	111	60,0	38,1	-12	12GS12FL	T51085	ks
20	3/4"	G 1"	111	60,0	44,5	-12	12GS16FL	T51088	ks
25	1"	G 1"	125	68,6	44,5	-16	16GS16FL	T51091	ks
25	1"	G 1 1/4"	125	68,2	50,8	-16	16GS20FL	T52052	ks
32	1 1/4"	G 1 1/4"	146	74,9	50,8	-20	20GS20FL	T51094	ks
32	1 1/4"	G 1 1/2"	160	88,9	60,3	-20	20GS24FL	T52055	ks

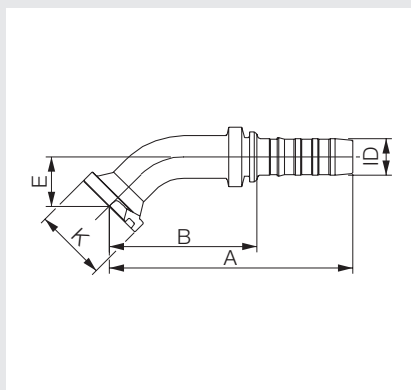


Hydraulická koncovka SAE FL30M

SAE - příruba. Kód 61, koleno 30°, střední délka oblouku.
Rozměry pro velikost -20 odpovídají normě ISO 12151-3.



Nominální průměr hadice		Příruba [inch]	A [mm]	B [mm]	E [mm]	K [mm]	Velikost Dash	Specifikace	Obj. kód	Jedn.
[mm]	[inch]									
32	1 1/4"	G 1 1/4"	176	104,9	22	50,8	-20	20GS20FL30M	T60276	ks
32	1 1/4"	G 1 1/2"	182	110,9	30	60,3	-20	20GS24FL30M	T60278	ks

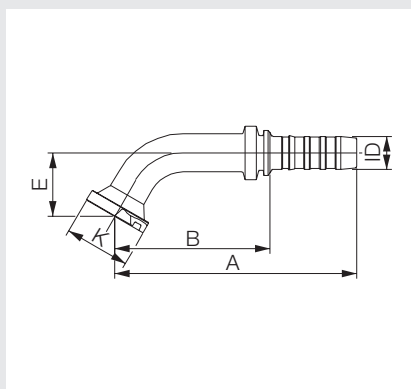


Hydraulická koncovka SAE FL45

SAE - příruba. Kód 61, koleno 45°, střední délka oblouku.
Rozměry (krátká a střední délka oblouku)
pro velikost -10 až -16 odpovídají normě ISO 12151-3.



Nominální průměr hadice		Příruba [inch]	A [mm]	B [mm]	E [mm]	K [mm]	Velikost Dash	Specifikace	Obj. kód	Jedn.
[mm]	[inch]									
16	5/8"	G 3/4"	127	76,7	26	38,1	-10	10GS12FL45M	T52050	ks
20	3/4"	G 3/4"	124	73,0	26	38,1	-12	12GS12FL45M	T51086	ks
25	1"	G 1"	147	90,6	32	44,5	-16	16GS16FL45M	T51092	ks
25	1"	G 1 1/4"	158	100,8	38	50,8	-16	16GS20FL45M	T52053	ks



Hydraulická koncovka SAE FL60M

SAE - příruba. Kód 61, koleno 60°, střední délka oblouku.
Rozměry pro velikost -20 odpovídají normě ISO 12151-3.



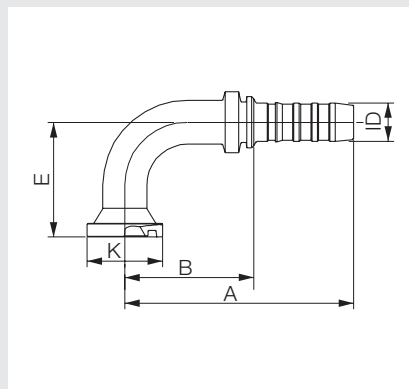
Nominální průměr hadice		Příruba [inch]	A [mm]	B [mm]	E [mm]	K [mm]	Velikost Dash	Specifikace	Obj. kód	Jedn.
[mm]	[inch]									
32	1 1/4"	G 1 1/4"	187	115,9	55	50,8	-20	20GS20FL60M	T60277	ks

Hydraulická koncovka SAE FL90M

SAE - příruba. Kód 61, koleno 90°, střední délka oblouku.
Rozměry pro velikost -10 až -20 odpovídají normě ISO 12151-3.



Nominální průměr hadice [mm]	[inch]	Příruba [inch]	A [mm]	B [mm]	E [mm]	K [mm]	Velikost Dash	Specifikace	Obj. kód	Jedn.
16	5/8"	G 3/4"	110	59,7	58	38,1	-10	10GS12FL90M	T52051	ks
20	3/4"	G 3/4"	112	61,0	58	38,1	-12	12GS12FL90M	T51087	ks
20	3/4"	G 1"	128	77,0	70	44,5	-12	12GS16FL90M	T51090	ks
25	1"	G 1"	135	78,6	70	44,5	-16	16GS16FL90M	T51093	ks
25	1"	G 1 1/4"	134	76,8	90	50,8	-16	16GS20FL90M	T52054	ks
25	1"	G 1 1/2"	134	77,2	104	60,3	-16	16GS24FL90M	T52221	ks
32	1 1/4"	G 1 1/4"	166	94,9	90	50,8	-20	20GS20FL90M	T51096	ks

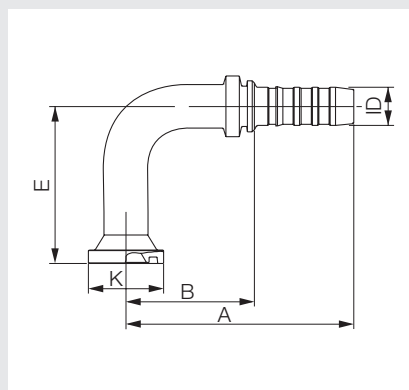


Hydraulická koncovka SAE FL90L

SAE - příruba. Kód 61, koleno 90°, dlouhá délka oblouku.



Nominální průměr hadice [mm]	[inch]	Příruba [inch]	A [mm]	B [mm]	E [mm]	K [mm]	Velikost Dash	Specifikace	Obj. kód	Jedn.
20	3/4"	G 3/4"	122	71	100	38,1	-12	12GS12FL90-100	T60221	ks
20	3/4"	G 3/4"	116	65	150	38,1	-12	12GS12FL90-150	T60222	ks
20	3/4"	G 1"	116	65	100	44,5	-12	12GS16FL90-100	T60223	ks

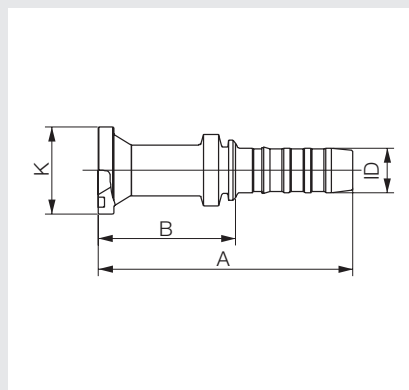


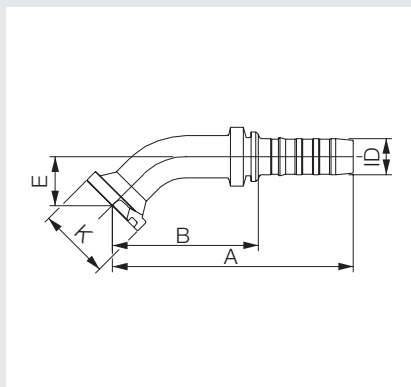
Hydraulická koncovka SAE FLH

SAE - příruba. Kód 62.



Nominální průměr hadice [mm]	[inch]	Příruba [inch]	A [mm]	B [mm]	K [mm]	Velikost Dash	Specifikace	Obj. kód	Jedn.
12	1/2"	G 1/2"	93	55,5	31,8	-8	8GS8FLH	T74840	ks
16	5/8"	G 1/2"	109	58,7	31,8	-10	10GS8FLH	T52058	ks
16	5/8"	G 3/4"	109	58,7	41,3	-10	10GS12FLH	T51097	ks
20	3/4"	G 3/4"	114	63,0	41,3	-12	12GS12FLH	T51100	ks
20	3/4"	G 1"	114	63,0	47,6	-12	12GS16FLH	T51103	ks
25	1"	G 3/4"	129	72,6	41,3	-16	16GS12FLH	T69543	ks
25	1"	G 1"	125	68,6	47,6	-16	16GS16FLH	T51106	ks
25	1"	G 1 1/4"	125	68,2	54,0	-16	16GS20FLH	T52059	ks
32	1 1/4"	G 1 1/4"	146	74,9	54,0	-20	20GS20FLH	T51109	ks
32	1 1/4"	G 1 1/2"	160	88,9	63,5	-20	20GS24FLH	T52061	ks



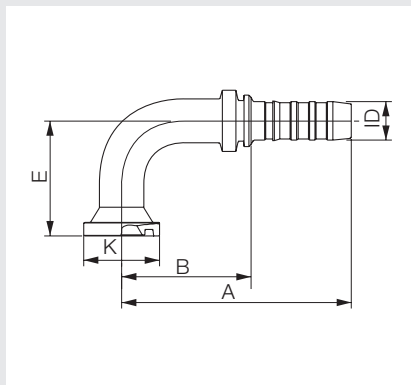


Hydraulická koncovka SAE FLH45M

SAE - příruba. Kód 62, koleno 45°, střední délka oblouku.
Rozměry pro velikost -8 až -20 odpovídají normě ISO 12151-3.



Nominální průměr hadice [mm]	Příruba [inch]	A [mm]	B [mm]	E [mm]	K [mm]	Velikost Dash	Specifikace	Obj. kód	Jedn.	
12	1/2"	G 1/2"	94	56,5	19	31,8	-8	8GS8FLH45M	T74842	ks
16	5/8"	G 1/2"	115	64,7	19	31,8	-10	10GS8FLH45M	T60235	ks
16	5/8"	G 3/4"	127	76,7	26	41,3	-10	10GS12FLH45M	T51098	ks
20	3/4"	G 3/4"	124	73,0	26	41,3	-12	12GS12FLH45M	T51101	ks
20	3/4"	G 1"	130	79,0	32	47,6	-12	12GS16FLH45M	T51104	ks
25	1"	G 1"	147	90,6	32	47,6	-16	16GS16FLH45M	T51107	ks
25	1"	G 1 1/4"	158	101,2	38	54,0	-16	16GS20FLH45M	T52060	ks
32	1 1/4"	G 1 1/4"	176	104,9	38	54,0	-20	20GS20FLH45M	T51110	ks
32	1 1/4"	G 1 1/2"	176	104,9	44	63,5	-20	20GS24FLH45M	T52062	ks

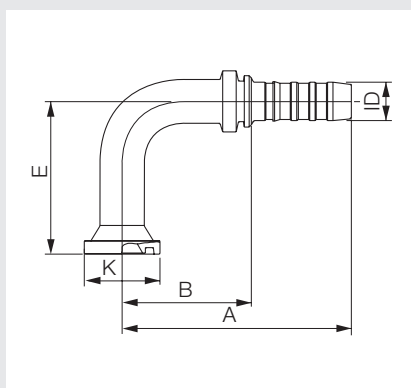


Hydraulická koncovka SAE FLH90M

SAE - příruba. Kód 62, koleno 90°, střední délka oblouku.
Rozměry pro velikost -8 až -20 odpovídají normě ISO 12151-3.



Nominální průměr hadice [mm]	Příruba [inch]	A [mm]	B [mm]	E [mm]	K [mm]	Velikost Dash	Specifikace	Obj. kód	Jedn.	
12	1/2"	G 1/2"	88	50,5	40	31,8	-8	8GS8FLH90M	331439	ks
16	5/8"	G 1/2"	113	62,7	40	31,8	-10	10GS8FLH90M	T60240	ks
16	5/8"	G 3/4"	110	59,7	58	41,3	-10	10GS12FLH90M	T51099	ks
20	3/4"	G 3/4"	112	61,0	58	41,3	-12	12GS12FLH90M	T51102	ks
20	3/4"	G 1"	132	81,0	70	47,6	-12	12GS16FLH90M	T51105	ks
25	1"	G 3/4"	135	78,6	58	41,3	-16	16GS12FLH90M	T60243	ks
25	1"	G 1"	135	78,6	70	47,6	-16	16GS16FLH90M	T51108	ks
25	1"	G 1 1/4"	134	76,8	90	54,0	-16	16GS20FLH90M	T52222	ks
32	1 1/4"	G 1 1/4"	165	93,9	90	54,0	-20	20GS20FLH90M	T51111	ks



Hydraulická koncovka SAE FLH90L

SAE - příruba. Kód 62, koleno 90°, dlouhá délka oblouku.



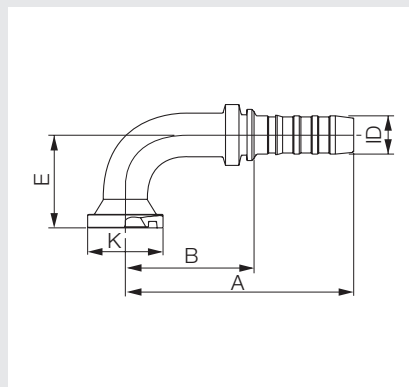
Nominální průměr hadice [mm]	Příruba [inch]	A [mm]	B [mm]	E [mm]	K [mm]	Velikost Dash	Specifikace	Obj. kód	Jedn.	
20	3/4"	G 3/4"	112	61,0	100	41,3	-12	12GS12FLH90-100	T60241	ks
20	3/4"	G 3/4"	112	61,0	150	41,3	-12	12GS12FLH90-150	T60242	ks
25	1"	G 1"	135	78,6	100	47,6	-16	16GS16FLH90-100	T60244	ks
25	1"	G 1"	134	77,2	150	47,6	-16	16GS16FLH90-150	T77390	ks
32	1 1/4"	G 1 1/4"	165	93,9	120	54,0	-20	20GS20FLH90-120	T60247	ks

Hydraulická koncovka SAE FLH90S

SAE - příruba. Kód 62, koleno 90°, krátká délka oblouku.
Rozměry pro velikost -16 až -20 odpovídají normě ISO 12151-3.



Nominální průměr hadice [mm]	[inch]	Příruba [inch]	A [mm]	B [mm]	E [mm]	K [mm]	Velikost Dash	Specifikace	Obj. kód	Jedn.
25	1"	G 1 1/2"	134	77,2	81	63,5	-16	16GS24FLH90S	T60246	ks
32	1 1/4"	G 1 1/2"	165	93,9	81	63,5	-20	20GS24FLH90S	T52063	ks

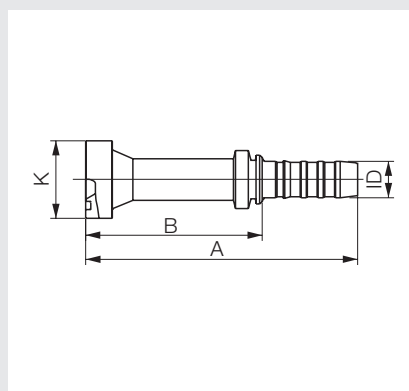


Hydraulická koncovka FLC

Příruba Caterpillar.



Nominální průměr hadice [mm]	[inch]	Příruba [inch]	A [mm]	B [mm]	K [mm]	Velikost Dash	Specifikace	Obj. kód	Jedn.
20	3/4"	G 3/4"	145	94,0	41,4	-12	12GS12FLC	T60282	ks
25	1"	G 1"	155	98,2	47,6	-16	16GS16FLC	T60283	ks
25	1"	G 1 1/4"	155	98,2	54,0	-16	16GS20FLC	324524	ks
32	1 1/4"	G 1 1/4"	187	115,9	54,0	-20	20GS20FLC	T60284	ks
32	1 1/4"	G 1 1/2"	187	115,9	63,5	-20	20GS24FLC	324529	ks
40	1 1/2"	G 1 1/2"	166	91,7	63,5	-24	24GS24FLC	T60285	ks

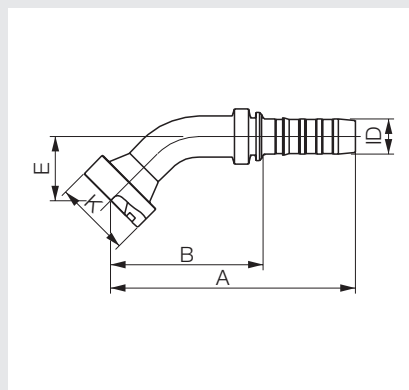


Hydraulická koncovka FLC45

Příruba Caterpillar, koleno 45°.



Nominální průměr hadice [mm]	[inch]	Příruba [inch]	A [mm]	B [mm]	E [mm]	K [mm]	Velikost Dash	Specifikace	Obj. kód	Jedn.
20	3/4"	G 3/4"	133	82,0	35	41,4	-12	12GS12FLC45	T89257	ks
25	1"	G 1"	143	86,3	37	47,6	-16	16GS16FLC45	T89258	ks
25	1"	G 1 1/4"	143	86,3	37	54,0	-16	16GS20FLC45	367386	ks

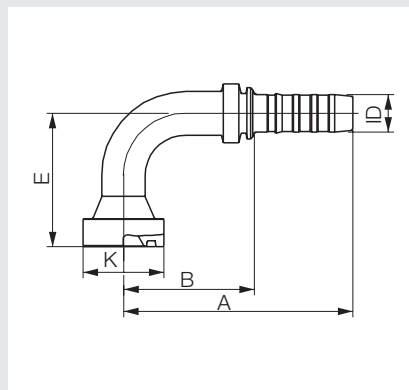


Hydraulická koncovka FLC90

Příruba Caterpillar, koleno 90°.



Nominální průměr hadice [mm]	[inch]	Příruba [inch]	A [mm]	B [mm]	E [mm]	K [mm]	Velikost Dash	Specifikace	Obj. kód	Jedn.
20	3/4"	G 3/4"	125	74,0	68	41,4	-12	12GS12FLC90	T60288	ks
25	1"	G 1"	131	74,1	74	47,6	-16	16GS16FLC90	T60289	ks
32	1 1/4"	G 1 1/4"	166	94,9	77	54,0	-20	20GS20FLC90	T60290	ks



Služby a servis

- poradenství v oblasti použití jednotlivých produktů včetně pravidelného informování o novinkách
- vypracování cenových nabídek
- konzultace s našimi specialisty přímo u zákazníka
- profesionální a individuální přístup ke každému zákazníkovi
- serióznost, kulturnost prodeje a moderní formy obchodu
- záruční a pozáruční servis na celém území ČR i SR

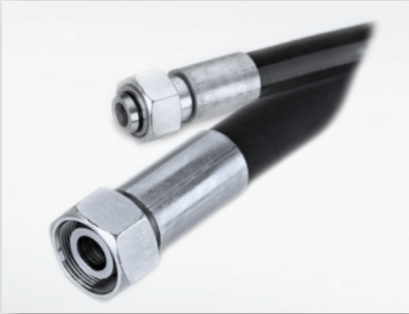
Kvalita a jakost

- nejvyšší úroveň kvality nabízených produktů
- výrobky splňující požadavky evropských norem a standardů
- systém kontroly při kompletaci zakázek

Logistika

- pružný systém vyřizování objednávek
- rozsáhlé skladové zásoby
- pravidelné doplňování skladu
- dodávky skladového zboží zákazníkům do 24 hod.





Hydraulické hadice

- vysokotlaké
- sací
- termoplastické
- teflonové
- textilní
- ochrany hadic
- armování hadic



Pístní tyče a trubky

- pístní tyče standardní
- pístní tyče vysokopevnostní
- trubky pro hydraulické válce
- trubky pro rozvod hydrauliky
- příslušenství (oka pístnic, víka válců, hlavy válců, vedení pístních tyčí)
- řezání na míru



Hydraulické rychlopojky

- bezodkapové
- kuličkové
- šroubovací
- PUSH PULL
- ochrany rychlospojek
- technické poradenství, konzultace



Koncovky a objímky

- přímé koncovky
- úhlové koncovky
- lisovací objímky



Šroubení

- přímé
- úhlové
- křížové
- redukční
- přírubové
- příslušenství (prsteny, matice, zátky, záslepky)
- technické poradenství, konzultace



Další komponenty

- držáky trubek a hadic
- manometry
- adaptéry
- ventily
- kohouty
- těsnění

Strojní elementy

- pohony ozubenými a klínovými řemeny
- pohony řetězy
- ozubená kola, tyče a soukolí
- trapézové šrouby a matice
- spojky a omezovače krouticího momentu
- hřídelové klouby, drážkové hřídele a náboje
- normované díly
- zakázková výroba



Stavebníkové systémy

- hliníkový stavebníkový systém
- dopravníkové systémy
- pracovní a montážní stoly
- lineární vedení
- rámy a kryty strojů
- ochranná oplocení zařízení a skladových prostor
- montážní linky
- hydraulický zvedací systém
- trubkový systém pro konstrukce ve štíhlé výrobě

Ochranné pracovní prostředky

- ochranné přilby, brýle a štíty
- zátkové a mušlové chrániče sluchu
- respirátory, masky a polomasky, filtroventilační přístroje, únikové kukly
- pracovní rukavice
- ochrana pokožky, sanitární hygiena, papírový program
- pracovní a ochranné oděvy
- pracovní a ochranná obuv
- zakázkové šití a logování

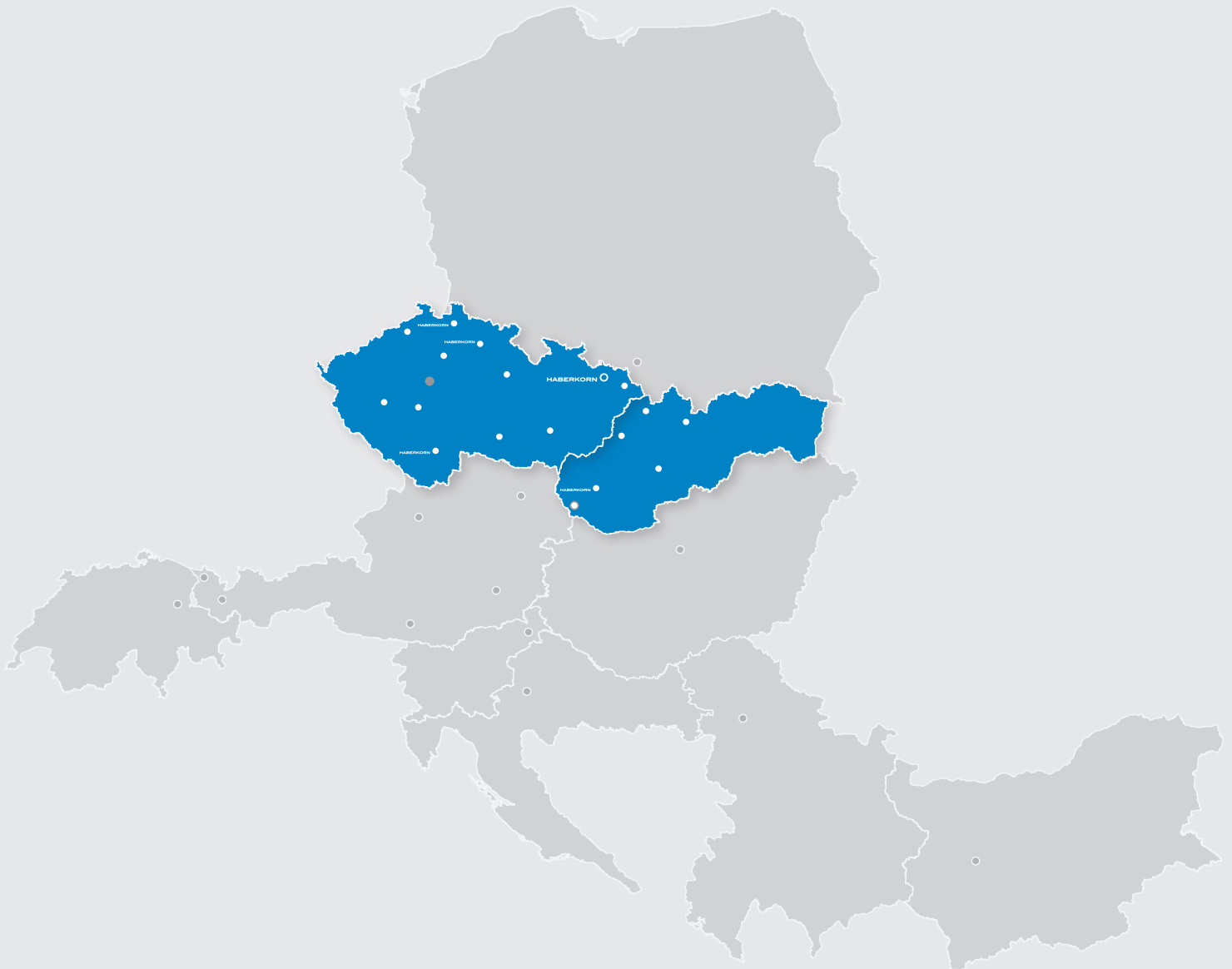


Haberkorn Ulmer s.r.o.,

člen mezinárodní skupiny Haberkorn, působí na českém trhu od roku 1994. V oboru dodávek konstrukčních celků, strojních komponentů pro průmyslové podniky a ochranných pracovních prostředků si za tuto dobu dokázal získat již značnou část českého a slovenského průmyslového trhu. Rozšířením nabízeného sortimentu o oblast hydraulických komponentů se nyní společnost snaží o zkvalitnění své nabídky a posílení spolupráce směrem ke všem zákazníkům.

Filozofií společnosti je orientace na zákazníka a jeho potřeby. Tým inženýrů a obchodníků je zaměřen na budování dlouhodobého partnerství se zákazníky. V rámci takové spolupráce přináší svým klientům jak standardní řešení, tak specifická vycházející z potřeb zákazníků, a to nejen v oblasti technické podpory, ale i logistiky, dodávek a vývoje speciálních komponentů apod.

To vše předurčuje Haberkorn Ulmer s.r.o. jako solidního partnera těm, kteří staví svůj rozvoj na inovaci, rychlosti a spolehlivosti.



Skupina Haberkorn působí již v 10 zemích Evropy.

Také v České a Slovenské republice disponuje širokou sítí regionálních zastoupení.

HYDRAULIKA

HYDRAULICKÉ HADICE A KONCOVKY GATES

Česká republika
Slovenská republika
Rakousko
Polsko
Švýcarsko
Slovinsko
Chorvatsko
Maďarsko
Bulharsko
Srbsko

provozovna České Budějovice:

Okružní 2615
370 01 České Budějovice
tel.: +420 553 757 838
fax: +420 553 757 839
ceske.budejovice@haberkorn.cz

provozovna Liberec:

Šlikova 406
460 06 Liberec
tel.: +420 553 757 858
fax: +420 553 757 859
liberec@haberkorn.cz

Haberkorn Ulmer s.r.o.

Generála Vlachého 305
747 62 Mokré Lazce
Česká republika

centrála:

tel.: +420 553 757 111
fax: +420 553 757 101
info@haberkorn.cz
www.haberkorn.cz

divize Hydraulika:

tel.: +420 553 757 878
fax: +420 553 757 879
hydraulika@haberkorn.cz

bezplatný kontakt pro Slovensko:

tel.: 0800 042 204
info@haberkorn.sk
www.haberkorn.sk